

【公開版】

提出年月日	令和2年4月13日	R15
日本原燃株式会社		

六ヶ所再処理施設における  
新規制基準に対する適合性

安全審査 整理資料

第11条：溢水による損傷の防止

# 第 I 部

# 本文

## 目 次

- ロ．再処理施設の一般構造
- リ．その他再処理設備の附属施設の構造及び設備



## ロ. 再処理施設の一般構造

### (c) 溢水による損傷の防止

安全機能を有する施設は、再処理施設が溢水の影響を受ける場合においても、その安全機能を確保するために、溢水に対して安全機能を損なわない方針とする。

ここで、安全機能を有する施設のうち、再処理施設内部で想定される溢水に対して、冷却、水素掃気、火災及び爆発の防止、臨界防止等の安全機能を維持するために必要な設備（以下「溢水防護対象設備」という。）として、安全評価上機能を期待する安全上重要な機能を有する構築物、系統及び機器を抽出し、これらの設備が、没水、被水及び蒸気の影響を受けて、その安全機能を損なわない設計（多重性又は多様性を有する設備が同時にその安全機能を損なわない設計）とする。そのために、溢水評価する。

溢水評価では、溢水源として発生要因別に分類した以下の溢水を主として想定する。また、溢水評価に当たっては、溢水防護区画を設定し、溢水評価がより厳しい結果を与えるように溢水経路を設定する。

- 1) 溢水の影響を評価するために想定する機器の破損等により生じる溢水
- 2) 再処理施設内で生じる異常状態（火災を含む。）の拡大防止のために設置される系統からの放水による溢水
- 3) 地震に起因する機器の破損等により生じる溢水（使用済燃料の受入れ施設及び貯蔵施設の燃料取出しピット、燃料仮置きピット、燃料貯蔵プール、チャンネルボックス・バーナブルポイズン取扱いピット、燃料移送水路及び燃料送出しピット（以下「燃料貯蔵プー

ル・ピット等」という。)のスロッシングにより発生する溢水を含む。) )

溢水評価に当たっては、溢水防護対象設備の機能喪失高さ（溢水の影響を受けて、溢水防護対象設備の安全機能を損なうおそれがある高さ）及び溢水防護区画を構成する壁，扉，堰，床段差等の設置状況を踏まえ，評価の条件を設定する。

溢水評価において，溢水影響を軽減するための壁，扉，堰等の溢水防護設備については，必要により保守点検等の運用を適切に実施することにより，溢水防護対象設備が安全機能を損なわない設計とする。

リ．その他再処理設備の附属施設の構造及び設備

(4) その他の主要な事項

(v) 溢水防護設備

安全機能を有する施設は，再処理施設内における溢水が発生した場合においても，安全機能を損なわない設計とする。

そのために，再処理施設内に設置された機器及び配管の破損（地震起因を含む。）による溢水，再処理施設内で生じる異常状態（火災を含む。）の拡大防止のために設置される系統からの放水による溢水又は燃料貯蔵プール・ピット等のスロッシングによる溢水が発生した場合においても，再処理施設内における扉，堰，遮断弁等により溢水防護対象設備が安全機能を損なわない設計とする。

また，燃料貯蔵プール・ピット等の冷却機能及び燃料貯蔵プール・ピット等への給水機能を維持できる設計とする。

## 添付書類

## 目次

1.7.15 溢水防護に関する設計

1.9 再処理施設に関する「再処理施設の位置，構造及び設備の基準に関する規則」への適合性

1.9.11 溢水による損傷の防止

9.12 溢水防護設備

## 1.7.15 溢水防護に関する設計

### 1.7.15.1 溢水防護に関する設計方針

事業指定基準規則の要求事項を踏まえ、安全機能を有する施設は、再処理施設が溢水の影響を受ける場合においても、その安全機能を確保するために、溢水に対して安全機能を損なわない方針とする。

そのために、「原子力発電所の内部溢水影響評価ガイド（平成25年6月19日原規技発第13061913号原子力規制委員会決定）」（以下「内部溢水ガイド」という。）を参考に、溢水防護対象設備として、安全評価上機能を期待する安全上重要な機能を有する構築物、系統及び機器を抽出し、これらの設備が、没水、被水及び蒸気の影響を受けて、その安全機能を損なわない設計（多重性又は多様性を有する設備が同時にその安全機能を損なわない設計）とする。

自然現象により発生する溢水及びその波及的影響により発生する溢水に関しては、溢水防護対象設備の配置を踏まえて、最も厳しい条件となる影響を考慮し、溢水防護対象設備が安全機能を損なわない設計とする。

#### 1.7.15.2 溢水防護対象設備を抽出するための方針

溢水によってその安全機能が損なわれないことを確認する必要がある施設を全ての安全機能を有する構築物，系統及び機器とし，その上で事業指定基準規則及びその解釈並びに内部溢水ガイドで安全機能の重要度，溢水から防護すべき安全機能等が定められていることを踏まえ，全ての安全機能を有する構築物，系統及び機器の中から安全評価上機能を期待するものとして，安全上重要な機能を有する構築物，系統及び機器を溢水防護対象設備として抽出する。

具体的には，公衆又は従事者に放射線障害を及ぼすおそれがあるもの及び設計基準事故時に公衆又は従事者に及ぼすおそれがある放射線障害を防止するため，放射性物質又は放射線が再処理施設外へ放出されることを抑制し，又は防止するために必要な設備（使用済燃料の受入れ施設及び貯蔵施設の燃料取出しピット，燃料仮置きピット，燃料貯蔵プール，チャンネルボックス・バーナブルポイズン取扱いピット，燃料移送水路及び燃料送出しピット（以下「燃料貯蔵プール・ピット等」という。）の冷却及び給水の機能を適切に維持するために必要な設備を含む。）がこれに該当し，これらの設備には，事故等の拡大防止及び影響緩和のために必要な設備が含まれる。

なお，以下の設備は溢水影響を受けても，必要とされる安全機能を損なわないことから，溢水による影響評価の対象として抽出しない。

- (1) 臨界管理対象設備のうち溢水により臨界の発生に至らないもの
  - a. 清澄機，抽出塔，定量ポット等
- (2) 溢水によって安全機能が損なわれない静的な安全機能を有する構築物，系統及び機器
  - a. 燃料貯蔵プール，セル，躯体等の構築物

- b. 容器，熱交換器，配管，手動弁等の静的機器
  - c. 被覆されているケーブル
  - d. 水中に設置する燃料貯蔵ラック，燃料用バスケット等
- (3) 耐水性を有する動的機器
- a. 屋外に設置する安全冷却水系冷却塔
  - b. 水中に設置する第1ステップ測定装置等
- (4) 動的機能が喪失しても安全機能に影響しない機器（フェイルセーフ機能を持つ設備を含む。）

上記に含まれない安全機能を有する施設は，溢水による損傷を考慮して，代替設備により必要な機能を確保すること，安全上支障のない期間での修理の対応を行うこと又はそれらを適切に組み合わせることにより，その安全機能を損なわない設計とする。



### 1.7.15.3 考慮すべき溢水事象

溢水源及び溢水量としては、発生要因別に分類した以下の溢水を想定して評価することとし、評価の条件については内部溢水ガイドを参考とする。

- (1) 溢水の影響を評価するために想定する機器の破損等により生じる溢水（以下「想定破損による溢水」という。）
- (2) 再処理施設内で生じる異常状態（火災を含む。）の拡大防止のために設置される系統からの放水による溢水（以下「消火水等の放水による溢水」という。）
- (3) 地震に起因する機器の破損等により生じる溢水（燃料貯蔵プール・ピット等のスロッシングにより発生する溢水を含む。）（以下「地震起因による溢水」という。）
- (4) その他の要因（地下水の流入、地震以外の自然現象、誤操作等）により生じる溢水（以下「その他の溢水」という。）

溢水源となり得る機器は、流体を内包する配管及び容器（塔、槽類を含む。以下同じ。）とし、設計図書（施工図面等）及び必要に応じ現場確認等により抽出を行ったうえ、耐震評価及び応力評価を踏まえ選定する。なお、「1.7.16.3.2.1 漏えいによる影響を検討する化学薬品及び構成部材の抽出」に示す化学薬品についても、機器等に内包される液体であることを踏まえ、ここで溢水源として想定する。

(1)又は(3)の評価において、応力又は地震により破損を想定する機器をそれぞれの評価での溢水源として想定する。

(1)又は(2)の溢水源の想定に当たっては、一系統における単一の機器の破損、又は単一箇所での異常事象の発生とし、他の系統及び機器は健全な

ものと仮定する。また、一系統にて多重性又は多様性を有する機器がある場合においても、そのうち単一の機器が破損すると仮定する。

#### 1.7.15.4 溢水源及び溢水量の想定

##### 1.7.15.4.1 想定破損による溢水

###### (1) 想定破損における溢水源の想定

想定破損による溢水は、内部溢水ガイドを参考に、一系統における単一の機器の破損を想定し、溢水源となり得る機器は流体を内包する配管とし、配管の破損箇所を溢水源として想定する。

また、破損を想定する配管は、内包する流体のエネルギーに応じて、以下に定義する高エネルギー配管又は低エネルギー配管に分類する。

- a. 「高エネルギー配管」とは、呼び径25A（1B）を超える配管であって、プラントの通常運転時に運転温度が95℃を超えるか又は運転圧力が1.9MP a [gauge]を超える配管。ただし、被水及び蒸気の影響については配管径に関係なく評価する。
- b. 「低エネルギー配管」とは、呼び径25A（1B）を超える配管であって、プラントの通常運転時に運転温度が95℃以下で、かつ運転圧力が1.9MP a [gauge]以下の配管。ただし、被水の影響については配管径に関係なく評価する。なお、運転圧力が静水頭圧の配管は除く。

配管の破損形状の想定に当たっては、高エネルギー配管は、原則「完全全周破断」、低エネルギー配管は、原則「配管内径の1/2の長さで配管肉厚の1/2の幅を有する貫通クラック（以下「貫通クラック」という。）」を想定する。

ただし、配管破損の想定に当たって、詳細な応力評価を実施する場合は、発生応力 $S_n$ と許容応力 $S_a$ の比により、以下で示した応力評価の結果に基づく破損形状を想定する。

また、応力評価の結果により破損形状の想定を行う場合は、評価結果

に影響するような減肉がないことを確認するために継続的な肉厚管理を実施する。

**【高エネルギー配管（ターミナルエンド部を除く。）】**

$S_n \leq 0.4 S_a$                    ⇒ 破損想定不要

$0.4 S_a < S_n \leq 0.8 S_a$  ⇒ 貫通クラック

$0.8 S_a < S_n$                    ⇒ 完全全周破断

**【低エネルギー配管】**

$S_n \leq 0.4 S_a$                    ⇒ 破損想定不要

$0.4 S_a < S_n$                    ⇒ 貫通クラック

ここで $S_n$ 及び $S_a$ の記号は、日本機械学会「発電用原子力設備規格設計・建設規格（JSME S NC1-2005/2007）」又は日本機械学会「発電用原子力設備規格 設計・建設規格」（JSME S NC1-2012）による。

(2) 想定破損における溢水量の設定

想定する破損箇所は溢水防護対象設備への溢水影響が最も大きくなる位置とし、溢水量は、異常の検知、事象の判断及び漏えい箇所の特定並びに現場又は中央制御室からの隔離（運転員の状況確認及び隔離操作含む。）により漏えい停止するまでの時間を適切に考慮し、想定する破損箇所からの流出量と隔離後の溢水量として隔離範囲内の系統の保有水量を合算して算出する。

手動による漏えい停止のために現場等を確認し操作する手順は、保安規定又はその下位規定に定める。

ここで、流出量は、配管の破損形状を考慮した流出流量に破損箇所の隔離までに必要な時間（以下「隔離時間」という。）を乗じて算出する。

#### 1.7.15.4.2 消火水等の放水による溢水

##### (1) 消火水等の放水による溢水源の想定

評価対象となる溢水防護対象設備が設置されている溢水防護建屋（以下「溢水防護建屋」という。）内において、水を使用する消火設備として、消火栓及び水噴霧消火設備がある。その他、消火設備ではないが、消火活動に供する設備として、水を噴霧する連結散水があるため、これらについて、放水による溢水影響を考慮する。

なお、再処理施設内にはスプリンクラの設置されている建屋があるが、溢水防護建屋内には、自動作動するスプリンクラを設置しない設計とする。

したがって、火災時における溢水源としては、消火栓、連結散水及び水噴霧消火設備からの放水を溢水源として想定する。

ただし、水消火設備を用いず、ガス消火設備や消火器等を用いて消火活動を行うことを前提としている区画（部屋）については、放水量を0 m<sup>3</sup>とし、当該区画における放水を想定しない。

なお、再処理施設には、上記の消火設備以外に発電炉の格納容器スプレイのような、設計基準事故時等における異常事象の拡大防止のための放水設備はない。

##### (2) 消火水の放水による溢水量の設定

消火設備等からの単位時間当たりの放水量と放水時間から溢水量を設定する。消火設備等のうち、消火栓からの放水量については、原則3時間の放水により想定される放水量を溢水量として設定する。火災源が小さい場合は、日本電気協会電気技術指針「原子力発電所の火災防護指針（JEAG4607-2010）」解説-4-5（1）の規定による「火災荷重」及

び「等価火災時間」を用いて放水量を算定し、溢水量を設定する。

#### 1.7.15.4.3 地震起因による溢水

##### (1) 再処理施設内に設置された機器の破損による溢水

###### a. 地震起因による溢水源の想定

地震起因による溢水については、耐震Sクラス機器は基準地震動による地震力によって破損は生じないことから、流体を内包する系統のうち、基準地震動による地震力に対する耐震性が確認されていない耐震B、Cクラスに属する系統を溢水源として想定する。

ただし、耐震B、Cクラスであっても基準地震動による地震力に対して耐震性が確保されるものについては、溢水源として想定しない。

###### b. 地震起因による溢水量の設定

溢水量の算出に当たっては、溢水が生じるとした機器について、溢水防護対象設備への溢水の影響が最も大きくなるように評価する。

溢水源となる系統については全保有水量を考慮した上で、流体を内包する機器のうち、基準地震動によって破損が生じる可能性のある機器について破損を想定し、その影響を評価する。この場合において、溢水源となる配管においては、全周破断とし、溢水源となる容器については、全保有水量を想定する。配管の破損により生じる流出流量と自動隔離機能による隔離時間とを乗じて得られる漏水量と、隔離範囲内の保有水量を合算して溢水量を算出する。さらに、評価におけるより厳しい結果を与えるため、複数系統・複数箇所同時破損を想定し、伝播も考慮した上で各区画における最大の溢水量を算出する。

なお、地震による機器の破損が複数箇所と同時に発生する可能性を考慮し、地震動の検知による自動隔離機能を有する場合を除き、隔離

による漏えい停止は期待しない。

耐震評価の具体的な考え方を以下に示す。

- (a) 構造強度評価に係る応答解析は、基準地震動を用いた動的解析によることとし、機器の応答性状を適切に表現できるモデルを設定する。その上で、当該機器の据付床の水平方向及び鉛直方向それぞれの床応答を用いて応答解析を行い、それぞれの応答解析結果を適切に組み合わせる。
- (b) 応答解析に用いる減衰定数は、安全上適切と認められる規格及び基準、既往の振動実験、地震観測の調査結果等を考慮して適切な値を定める。
- (c) 応力評価に当たり、簡易的な手法を用いる場合は、詳細な評価手法に対してより厳しい結果を与えるよう留意し、簡易的な手法での評価結果が厳しい箇所については詳細評価を実施することで健全性を確保する。
- (d) 基準地震動による地震力に対する発生応力の評価基準値は、安全上適切と認められる規格及び基準で規定されている値又は試験等で妥当性が確認されている値を用いる。
- (e) バウンダリ機能確保の観点から、設備の実力を反映する場合には、規格基準以外の評価基準値の適用も検討する。

## (2) 燃料貯蔵プール・ピット等のスロッシングによる溢水

### a. 燃料貯蔵プール・ピット等のスロッシングによる溢水源の想定

燃料貯蔵プール・ピット等のスロッシングによる溢水については、基準地震動による地震力により生じる燃料貯蔵プール・ピット等のスロ

ッシングによる漏えい水を溢水源として想定する。

#### b. 燃料貯蔵プール・ピット等のスロッシングによる溢水量の設定

燃料貯蔵プール・ピット等のスロッシングによる溢水量の算出に当たっては、基準地震動による地震力により生じるスロッシング現象を実績のある解析プログラムを用いた三次元流動解析により評価し、燃料貯蔵プール・ピット等の外へ漏えいする溢水量を考慮する。

なお、評価に当たっては、燃料貯蔵プール・ピット等の内部構造物による水の抵抗を考慮しないなどのより厳しい結果を与える解析条件を設定する。

#### 1.7.15.4.4 その他の溢水

その他の溢水については、地震以外の自然現象やその波及的影響に伴う溢水、溢水防護区画内にて発生が想定されるその他の漏えい事象を想定する。

具体的には、地下水の流入、降水のような再処理施設への直接的な影響と、飛来物等による屋外タンク等の破壊のような間接的な影響、機器ドレン、機器損傷（配管以外）、人的過誤及び誤作動を想定する。



## 1.7.15.5 溢水防護区画及び溢水経路を設定するための方針

### (1) 溢水防護区画の設定

溢水防護に対する評価対象区画を溢水防護区画として、以下のとおり設定する。

- a. 溢水防護対象設備が設置されている全ての区画
- b. 中央制御室，使用済燃料の受入れ施設並びに貯蔵施設の制御室
- c. 運転員が，溢水が発生した区画を特定する，又は必要により隔離等の操作が必要な設備にアクセスする通路部（以下「アクセス通路部」という。）

溢水防護区画は，壁，扉，堰，床段差等又はそれらの組合せによって他の区画と分離される区画として設定し，溢水防護区画を構成する壁，扉，堰，床段差等については，現場の設備等の設置状況を踏まえ，溢水の伝播に対する評価の条件を設定する。

### (2) 溢水経路の設定

溢水影響評価において考慮する溢水経路は，溢水防護区画とその他の区画（溢水防護対象設備が存在しない区画又は通路）との間における伝播経路となる防水扉及び水密扉以外の扉，壁開口部及び貫通部，天井開口部及び貫通部，床面開口部及び貫通部，床ドレンの接続状況及びこれらに対する流入防止対策の有無を踏まえ，溢水防護区画内の水位が最も高くなるように，より厳しい結果を与える経路を設定する。

具体的には，溢水防護区画内で発生する溢水に対しては，床ドレン，貫通部，扉から他区画への流出は想定せず，より厳しい結果を与える条件で溢水経路を設定し，溢水防護区画内の溢水水位を算出する。

溢水防護区画外で発生する溢水に対しては、床ドレン、開口部、貫通部、扉を通じた溢水防護区画内への流入が最も多くなるよう（流入防止対策が施されている場合は除く。）、より厳しい結果を与える条件で溢水経路を設定し、溢水防護区画内の溢水水位を算出する。

なお、上層階から下層階への伝播に関しては、階段等を経由して、全量が伝播するものとする。溢水経路を構成する壁、扉、堰、床段差等は、基準地震動による地震力及び火災による溢水の要因となる事象に伴い生じる荷重や環境に対し、必要な健全性を維持できるとともに、保守管理及び防水扉（及び水密扉）の閉止の運用を適切に実施することにより溢水の伝播を防止できるものとする。

また、貫通部に実施した流出及び流入防止対策も同様に、基準地震動による地震力等の溢水の要因となる事象に伴い生じる荷重や環境に対し、必要な健全性を維持できるとともに、保守管理を適切に実施することにより溢水の伝播を防止できるものとする。

なお、火災により貫通部の止水機能が損なわれる場合には、当該貫通部からの消火水の流入を考慮する。消火活動により区画の防水扉（又は水密扉）を開放する場合は、開放した扉からの消火水の伝播を考慮する。

#### 1.7.15.6 溢水防護対象設備を防護するための設計方針

想定破損による溢水，消火水等の放水による溢水，地震起因による溢水及びその他の溢水に対して，溢水防護対象設備が没水，被水及び蒸気の影響を受けて，安全機能を損なわない設計とするとともに，燃料貯蔵プール・ピット等のスロッシングによる水位低下を考慮しても，燃料貯蔵プール・ピット等の冷却及び給水の機能を維持できる設計とする。

また，溢水が発生した場合における現場の環境温度及び線量並びに溢水水位を考慮するとともに，アクセス通路部のアクセス機能が損なわれない設計とする。具体的には，アクセス通路部の滞留水位が原則 20cm 以下となる設計とする。ただし，通行に支障がないことを別途試験等により評価できる場合には，これを考慮する。

さらに，アクセス通路部については，適切に保守管理を行うものとする。

なお，必要となる操作を中央制御室又は使用済燃料の受入れ施設並びに貯蔵施設の制御室で行う場合は，操作を行う運転員がそれぞれの制御室に常駐していることからアクセス性を失わずに対応できる。

##### 1.7.15.6.1 没水の影響に対する設計方針

###### (1) 没水の影響に対する評価方針

「1.7.15.3 考慮すべき溢水事象」にて想定した溢水源から発生する溢水量と「1.7.15.5 溢水防護区画及び溢水経路を設定するための方針」にて設定した溢水防護区画及び溢水経路から算出した溢水水位に対し，溢水防護対象設備が安全機能を損なうおそれがないことを評価する。

具体的には，以下に示す要求のいずれかを満足していれば溢水防護対

象設備が安全機能を損なうおそれはない。

- a. 発生した溢水による水位が、溢水の影響を受けて溢水防護対象設備又は化学薬品防護対象設備の安全機能を損なうおそれがある高さ（以下「機能喪失高さ」という。）を上回らないこと。その際、溢水の流入状態、溢水源からの距離、溢水が滞留している区画での人のアクセスによる一時的な水位変動（以下「ゆらぎ」という。）を考慮し、発生した溢水に対して安全余裕を確保されていること。また、溢水防護区画への設備の追加、変更及び資機材の持込みによる床面積への影響を考慮すること。系統保有水量の算出に当たっては、算出量に 10%の安全余裕を確保する。ただし、蒸気影響評価では、この限りではない。

機能喪失高さについては、溢水防護対象設備の各付属品の設置状況も踏まえ、没水によって安全機能を損なうおそれのある高さを設定する。溢水防護区画ごとに当該エリアで機能喪失高さが最も低い設備を選定し、機能喪失高さと溢水水位を比較することにより当該エリアの影響評価を実施する。

- b. 多重性又は多様性を有している溢水防護対象設備の各々が別区画に設置され、同時に機能喪失しないこと。

その際、溢水を起因とする事故等に対処するために必要な機器の単一故障を考慮すること。

溢水防護対象設備の機能喪失高さの考え方の例を第 1.7.15-1 表に示す。

## (2) 没水の影響に対する防護設計方針

没水による影響評価を踏まえ、以下に示す対策を行うことにより、溢

水防護対象設備が没水により安全機能を損なわない設計とする。

a. 溢水源又は溢水経路に対する対策

(a) 漏えい検知器等により溢水の発生を早期に検知し、中央制御室からの手動遠隔操作又は現場操作により漏えい箇所を早期に隔離できる設計とする。

(b) 溢水防護区画外の溢水に対して、壁、扉、堰、床段差等の設置状況を踏まえ、壁、防水扉（又は水密扉）、堰、床ドレン逆止弁による流入防止対策を図り溢水の流入を防止する設計とする。

流入防止対策として設置する壁、防水扉（又は水密扉）、堰、床ドレン逆止弁は、溢水により発生する水位や水圧に対して流入防止機能が維持できるとともに、基準地震動による地震力等の溢水の要因となる事象に伴い生じる荷重や環境に対して必要な当該機能が可能な限り損なわれない設計とする。

(c) 想定破損による溢水に対しては、破損を想定する配管について応力評価を実施し、破損形状を貫通クラックとできるか、又は破損想定が不要とできるかを確認する。その結果より必要に応じ、補強工事等の実施により発生応力を低減し、溢水源から除外することにより溢水量を低減する。

(d) 地震起因による溢水に対しては、破損を想定する機器について耐震対策工事を実施することにより基準地震動による地震力に対して耐震性を確保する設計とし、溢水源から除外することにより溢水量を低減する。

(e) 地震起因による溢水に対しては、建屋内又は建屋間（建屋外の洞道含む。）に設置する緊急遮断弁により地震の発生を早期に検知し、自動又は中央制御室からの手動遠隔操作により他建屋から流入する系統を

早期に隔離できる設計とすることにより，溢水防護建屋内で発生する溢水量を低減する設計とする。

- (f) その他の溢水のうち機器の誤作動や弁グランド部，配管フランジ部からの漏えい事象等に対しては，漏えい検知システムや床ドレンファンネルからの排水による一般排水ピット等の液位上昇により早期に検知し，溢水防護対象設備の安全機能が損なわれない設計とする。

#### b. 溢水防護対象設備に対する対策

- (a) 評価の各段階におけるより厳しい結果を与える条件とあわせて考慮した上で，溢水防護対象設備の機能喪失高さに対して，溢水防護対象設備の設置高さが発生した溢水による水位を十分に上回る設計とする。
- (b) 溢水防護対象設備周囲に堰を設置し，溢水防護対象設備が没水しない設計とする。設置する堰については，溢水により発生する水位や水压に対して流入防止機能が維持できる設計とするとともに，溢水の要因となる地震や火災等により生じる荷重やその他環境条件に対して当該機能が損なわれない設計とする。

### 1.7.15.6.2 被水の影響に対する設計方針

#### (1) 被水の影響に対する評価方針

「1.7.15.3 考慮すべき溢水事象」にて想定した溢水源からの直線軌道及び放物線軌道の飛散による被水，消火水による被水，天井面の開口部若しくは貫通部からの被水の影響を受ける範囲内にある防護対象設備が被水により安全機能を損なうおそれがないことを評価する。

具体的には，以下に示す要求のいずれかを満足していれば溢水防護対象設備が安全機能を損なうおそれはない。

- a. 溢水防護対象設備があらゆる方向からの水の飛まつによっても有害な影響を生じないように、以下に示すいずれかの保護構造を有していること。
  - (a) 「JIS C 0920 電気機械器具の外郭による保護等級 (IP コード)」における第二特性数字 4 以上相当の防滴機能を有すること。
  - (b) 実機での被水の条件を考慮しても安全機能を損なわないことを被水試験等により確認した溢水防護板の設置又は溢水防護対象設備の電源接続部、端子台カバー接合部等へのコーキング等の水密処理により、被水防護措置がなされていること。
- b. 多重性又は多様性を有している溢水防護対象設備の各々が別区画に設置され、同時に機能喪失しないこと。その際、溢水を起因とする事故等に対処するために必要な機器の単一故障を考慮すること。

(2) 被水の影響に対する防護設計方針

被水による影響評価を踏まえ、以下に示す対策を行うことにより、溢水防護対象設備が被水により安全機能を損なわない設計とする。

a. 溢水源又は溢水経路に対する対策

- (a) 溢水防護区画外の溢水に対して、壁、扉、堰、床段差等の設置状況を踏まえ、壁、防水扉（又は水密扉）、堰、床ドレン逆止弁による流入防止対策を図り溢水の流入を防止する設計とする。

流入防止対策として設置する壁、防水扉（又は水密扉）、堰、床ドレン逆止弁は、溢水により発生する水位や水圧に対して流入防止機能が維持できるとともに、基準地震動による地震力等の溢水の要因となる事象に伴い生じる荷重や環境に対して必要な当該機能が可能な限り損

なわれない設計とする。

- (b) 想定破損による溢水に対しては、破損を想定する配管について応力評価を実施し、破損形状を貫通クラックとできるか、又は破損想定が不要とできるかを確認する。その結果より必要に応じ、補強工事等の実施により発生応力を低減し、溢水源から除外することにより被水の影響が発生しない設計とする。
- (c) 地震起因による溢水に対しては、破損を想定する機器について耐震対策工事を実施することにより基準地震動による地震力に対して耐震性を確保する設計とし、溢水源から除外することにより被水の影響が発生しない設計とする。
- (d) 消火水等の放水による溢水に対しては、溢水防護対象設備が設置されている溢水防護区画において固定式消火設備等の水を用いない消火手段を採用することにより、被水の影響が発生しない設計とする。

また、水を用いる消火活動を行う場合には、水を用いる消火活動による被水の影響を最小限に止めるため、溢水防護対象設備に対して不用意な放水を行わないことを消火活動における運用及び留意事項として火災防護計画に定める。

#### b. 溢水防護対象設備に対する対策

- (a) 「JIS C 0920 電気機械器具の外郭による保護等級 (IP コード)」における第二特性数字 4 以上相当の保護等級を有する機器への取替を行う。
- (b) 溢水防護対象設備を、IP 等級の試験機関にて試験を実施し、保護等級 (IP コード) における第二特性数字 4 以上相当の防滴機能を有するものであることを確認する。



- (c) 溢水防護対象設備を覆う溢水防護板の設置により，被水から防護する設計とする。溢水防護板は，主要部材に不燃性材料又は難燃性材料を用い製作し，基準地震動による地震力に対して耐震性を確保する設計及び実機での被水の条件を考慮しても安全機能を損なわないことを被水試験等により確認する設計とする。
- (d) 溢水防護対象設備の電源接続部，端子台カバー接合部等にコーキング等の水密処理を実施することにより，被水から防護する設計とする。水密処理は，機器の破損により生じる溢水の水圧に対して当該機能が損なわれない設計とする。

#### 1.7.15.6.3 蒸気放出の影響に対する設計方針

##### (1) 蒸気放出の影響に対する評価方針

「1.7.15.3 考慮すべき溢水事象」にて想定した溢水源からの漏えい蒸気の直接噴出及び拡散による影響を確認するために，熱流動解析コードを用い，実機を模擬した空調の条件や解析区画を設定して解析を実施し，溢水防護対象設備が蒸気放出の影響により安全機能を損なうおそれのないことを評価する。具体的には，以下に示す要求のいずれかを満足していれば溢水防護対象設備が安全機能を損なうおそれはない。

- a. 溢水防護対象設備が，溢水源から漏えいした蒸気の直接噴出及び拡散による影響を受け，蒸気曝露試験又は机上評価によって健全性が確認されている条件（温度，湿度及び圧力）を超えない耐蒸気性を有する仕様であること。
- b. 多重性又は多様性を有している溢水防護対象設備の各々が別区画に設置され，同時に機能喪失しないこと。

その際、溢水を起因とする事故等に対処するために必要な機器の単一故障を考慮すること。

(2) 蒸気の影響に対する防護設計方針

蒸気による影響評価を踏まえ、以下に示す対策を行うことにより、溢水防護対象設備が蒸気放出の影響により安全機能を損なわない設計とする。

a. 溢水源又は溢水経路に対する対策

(a) 溢水防護区画外の蒸気放出に対して、壁、扉等による流入防止対策を図り蒸気の流入を防止する設計とする。

流入防止対策として設置する壁、扉等は、溢水により発生する蒸気に対して流入防止機能が維持できるとともに、基準地震動による地震力等の溢水の要因となる事象に伴い生じる荷重や環境に対して必要な当該機能が損なわれない設計とする。

(b) 想定破損による溢水に対しては、破損を想定する配管について応力評価を実施し、破損形状を貫通クラックとできるか、又は破損想定が不要とできるかを確認する。その結果より必要に応じ、補強工事等の実施により発生応力を低減し、溢水源から除外することにより蒸気放出による影響が発生しない設計とする。

(c) 溢水源となる一般蒸気等の系統を、溢水防護区画内外で閉止することにより、溢水防護区画内において蒸気放出による影響が発生しない設計とする。

具体的には、蒸気の漏えいを検知し、自動で漏えい蒸気を早期隔離する遠隔隔離システムを設置することにより、蒸気影響を緩和する設計

とする。遠隔隔離システムは、温度検出器及び蒸気遮断弁から構成し、中央制御室からの手動遠隔隔離も行える設計とする。

また、遠隔隔離システムだけでは溢水防護対象設備の健全性が確保されない場合には、破損想定箇所にターミナルエンド防護カバーを設置することで漏えい蒸気量を抑制して、溢水防護区画内雰囲気温度への影響を軽減する設計とする。

蒸気影響評価における配管の想定破損評価の条件を第 1.7.15-2 表に示す。

- (d) 地震起因による溢水に対しては、破損を想定する機器について耐震対策工事を実施することにより基準地震動による地震力に対して耐震性を確保する設計とし、溢水源から除外することにより蒸気放出による影響が発生しない設計とする。

#### b. 溢水防護対象設備に対する対策

- (a) 蒸気放出の影響に対して耐性を有しない溢水防護対象設備については、蒸気曝露試験又は机上評価によって蒸気放出の影響に対して耐性を有することが確認された機器への取替（シール、パッキン等の部品の取替を含む。）を行う。
- (b) 溢水防護対象設備に対し、実機での蒸気の状態を考慮しても耐蒸気性能を確認した蒸気防護板を設置することによる蒸気防護措置を実施する。蒸気防護板は、基準地震動による地震力に対して耐震性を確保する設計及び蒸気配管の破損により生じる環境温度及び圧力に対して当該機能が損なわれない設計とする。

#### 1.7.15.6.4 その他の溢水に対する設計方針

地下水の流入，竜巻による飛来物が屋外タンク等に衝突することにより生じる漏えい等の地震以外の自然現象に伴う溢水が，それらを評価する上で期待する範囲を境界とした溢水防護建屋に流入するおそれがある場合には，壁，水密扉，堰等により溢水防護建屋内への流入を防止する設計とし，溢水防護対象設備が安全機能を損なわない設計とする。

機器の誤操作及び誤作動による漏えい及び配管フランジや弁グランドからのにじみについては，基本的に漏えい量が少ないと想定されるが，これらに対しては，漏えい検知器により，中央制御室で早期に検知し，隔離を行うことで溢水防護対象設備が安全機能を損なわない設計とする。

#### 1.7.15.6.5 燃料貯蔵プール・ピット等のスロッシング後の機能維持に関する設計方針

基準地震動による地震力によって生じるスロッシングにより，燃料貯蔵プール・ピット等の外へ漏えいする水の量を三次元流動解析により算出する。その際，燃料貯蔵プール・ピット等の周囲に止水板及び蓋を設置することによりスロッシング水量を低減する設計とする。

止水板及び蓋は，地震や火災荷重や環境条件に対して，当該性能が損なわれない設計とする。

算出した溢水量からスロッシング後の燃料貯蔵プール・ピット等の水位低下を考慮しても，燃料貯蔵プール・ピット等の冷却機能及び燃料貯蔵プール・ピット等への給水機能が確保されることを確認し，それらを用いることにより適切な水温（水温 65℃以下）及び遮蔽に必要な水位を維持できる設計とする。

#### 1.7.15.6.6 溢水防護区画を有する建屋外からの流入防止に関する設計方針

溢水防護区画を有する溢水防護建屋外で発生を想定する溢水が、溢水防護区画に流入するおそれがある場合には、溢水防護建屋外で発生を想定する溢水による影響を評価する上で期待する範囲を境界とした溢水防護建屋内への流入を壁（貫通部の止水処置を含む。）、扉、堰等により防止する設計とし、溢水防護対象設備が安全機能を損なわない設計とする。

また、地下水の溢水防護区画への流入経路としては、溢水防護建屋外壁地下部における配管等の貫通部の隙間及び建屋間の連絡通路等が考えられるため、これら流入経路に対しては、地下水面からの水頭圧に耐える壁、扉等による流入防止措置等を実施することにより、地下水の流入による影響を評価する上で期待する範囲を境界とした溢水防護建屋内への流入を防止する設計とし、溢水防護対象設備が安全機能を損なわない設計とする。

#### 1.7.15.6.7 溢水影響評価

溢水により安全上重要な施設の安全機能が損なわれない設計とし、溢水影響評価に当たっては、事業指定基準規則の解釈に基づき、運転時の異常な温度変化又は設計基準事故に対処するために必要な機器の単一故障を考慮しても異常事象を収束できる設計とする。

#### 1.7.15.6.8 手順等

溢水影響評価に関して、以下の内容を含む手順を定め、適切な管理を行う。

- (1) 配管の想定破損評価において、応力評価の結果により破損形状の想定

を行う場合は、評価結果に影響するような減肉がないことを継続的な肉厚管理で確認する。

- (2) 配管の想定破損評価による溢水が発生する場合及び基準地震動による地震力により、耐震B、Cクラスの機器が破損し、溢水が発生する場合においては、現場等を確認する手順を定める。
- (3) 溢水防護区画において、各種対策設備の追加、資機材の持込み等により評価の条件としている床面積に見直しがある場合は、予め定めた手順により溢水影響評価への影響確認を行う。
- (4) 防水扉及び水密扉については、開放後の確実な閉止操作、閉止状態の確認及び閉止されていない状態が確認された場合の閉止操作の手順等を定める。
- (5) 溢水防護対象設備に対する消火水の影響を最小限に止めるため、消火活動における運用及び留意事項を火災防護計画に定める。
- (6) 溢水発生後の滞留区画等での排水作業手順を定める。

第 1.7.15-1 表 溢水防護対象設備の機能喪失高さの考え方

機 器		機能喪失高さ
溢水により臨界に至るおそれのある形状寸法管理の機器		当該機器の下端
ポンプ，送風機，排風機，ボイラ，冷凍機，ディーゼル発電機，脱湿装置及び空気圧縮機		電動機下端又は操作箱下端のいずれか低い方
収納管及び通風管		冷却空気の流動を維持できる高さ
自動ダンパ及び自動弁		駆動部下端
フィルタ類		ポート下端
計器		トランスミッタ下端
盤 (電気盤，計装ラック)	床置き盤	<ul style="list-style-type: none"> <li>・外観からケーシングの枠材が見える場合：下部枠材の上端</li> <li>・外観からケーシングの枠材が見えない場合：基礎の上端。基礎の上端が確認できない場合は扉下端</li> </ul>
	壁掛け盤	ケーシング下端
蓄電池	端子が上部	本体上端（樹脂ナットに止水性がないため）
	端子が側面	端子部下端
α モニタ		ケーブル接続部下端
VOG入気フィルタ		フィルタユニットのポート下端
粉末状のプルトニウムを取り扱う室にある溢水防護対象設備		粉末のプルトニウムに直接水がかかると臨界に至る可能性があるため機能喪失高さを 0 cm とする。(測定不要)
溢水から防護する屋内のアクセス通路部		溢水収束後の溢水水位とするため（測定不要）アクセス性の判断基準として，国土交通省発行の「地下空間における浸水対策ガイドライン」を参考に，溢水水位を原則20cm以下とする。ただし，通行に支障がないことを別途試験等により評価できる場合には，これを考慮する。

第 1.7.15-2 表 蒸気影響における配管の想定破損評価の条件

系 統		破損想定	隔離
一般蒸気系	一般部	完全全周破断又は貫通クラック	自動/手動
	ターミナルエンド部	完全全周破断	自動/手動



### 1.9.11 溢水による損傷の防止

(溢水による損傷の防止)

第十一条 安全機能を有する施設は、再処理施設内における溢水が発生した場合においても安全機能を損なわないものでなければならない。

#### 適合のための設計方針

安全機能を有する施設は、再処理施設内における溢水が発生した場合においても安全機能を損なわない設計とする。

添付書類六の下記項目参照

1.7.15 溢水防護に関する設計

9. その他再処理設備の附属施設

## 9.12 溢水防護設備

安全機能を有する施設は，再処理施設内における溢水が発生した場合においても，安全機能を損なわない設計とする。

そのために，再処理施設内に設置された機器及び配管の破損（地震起因を含む。）による溢水，再処理施設内で生じる異常状態（火災を含む。）の拡大防止のために設置される系統からの放水による溢水又は燃料貯蔵プール・ピット等のスロッシングによる溢水が発生した場合においても，再処理施設内における扉，堰，遮断弁等により溢水防護対象設備が安全機能を損なわない設計とする。

また，燃料貯蔵プール・ピット等の冷却機能及び燃料貯蔵プール・ピット等への給水機能を維持できる設計とする。

## 第Ⅱ部

## 目 次

### 1 章 基準適合性

#### 1. 基本方針

- 1. 1 要求事項の整理
- 1. 2 要求事項に対する適合性
- 1. 3 規則への適合性

#### 2. 概要

- 2. 1 溢水防護に関する基本方針
- 2. 2 再処理施設の内部溢水影響評価に係る特徴について
- 2. 3 溢水影響評価フロー

#### 3. 溢水防護対象設備

- 3. 1 事業指定基準規則第 11 条及び内部溢水ガイドの要求事項について
- 3. 2 溢水防護対象設備の選定
- 3. 3 溢水防護対象設備の機能喪失の判定
- 3. 4 溢水防護対象設備を防護するための設計方針

#### 4. 溢水源の想定

- 4. 1 想定破損による溢水
- 4. 2 消火水の放水による溢水
- 4. 3 地震に起因する機器の破損等により生じる溢水
- 4. 4 その他の溢水

#### 5. 溢水防護区画及び溢水経路の設定

- 5. 1 溢水防護区画の設定
- 5. 2 溢水経路の設定
- 6. 建屋内の溢水防護対象設備を防護するための設計方針
  - 6. 1 没水の影響に対する評価及び防護設計方針
  - 6. 2 被水の影響に対する評価及び防護設計方針
  - 6. 3 蒸気の影響に対する評価及び防護設計方針
  - 6. 4 その他の溢水に対する設計方針
  - 6. 5 燃料貯蔵プール・ピット等のスロッシング後の機能維持に関する設計方針
  - 6. 6 溢水防護区画を有する建屋外からの流入防止に関する設計方針
  - 6. 7 溢水影響評価
- 7. 想定破損評価に用いる各項目の算出及び影響評価
  - 7. 1 溢水量の算出
  - 7. 2 想定破損による没水影響評価
  - 7. 3 想定破損による被水影響評価
  - 7. 4 想定破損による蒸気影響評価
- 8. 消火水評価に用いる各項目の算出及び影響評価
  - 8. 1 溢水量の算出
  - 8. 2 消火水による没水影響評価
  - 8. 3 消火水による被水影響評価
- 9. 地震時評価に用いる各項目の算出及び影響評価
  - 9. 1 地震に起因する溢水源
  - 9. 2 地震により破損して溢水源となる対象設備

- 9. 3 耐震B, Cクラス機器の耐震性評価
- 9. 4 燃料貯蔵プール・ピット等のスロッシングに伴う溢水量
- 9. 5 溢水量の算出
- 9. 6 地震時の没水影響評価
- 9. 7 地震時の被水影響評価
- 9. 8 地震時の蒸気影響評価
- 10. 燃料貯蔵プール・ピット等のスロッシングに伴う溢水影響評価について
  - 10. 1 解析評価
- 11. 防護対象設備が設置されている建屋外からの溢水影響評価
  - 11. 1 建屋外からの溢水影響評価
  - 11. 2 屋外タンク等の溢水による敷地内の溢水影響評価
  - 11. 3 地下水による影響評価

## 2章 補足説明資料

- 補足説明資料 2-1 自然事象による溢水影響の考慮について
- 補足説明資料 3-1 再処理施設における「事業指定基準規則」に基づく防護対象設備の抽出  
(内部溢水と内部火災における防護対象の比較)
- 補足説明資料 3-2 溢水防護対象設備リスト及び配置図 (例)
- 補足説明資料 3-3 評価対象除外リスト
- 補足説明資料 3-4 没水評価における防護対象設備及びアクセスルートの機能喪失高さについて

- 補足説明資料 3-6 壁、防水扉、堰等による溢水経路への対策他について
- 補足説明資料 3-7 応力評価に基づくサポート等改造対策の概要について
- 補足説明資料 3-8 耐震B，Cクラス機器の評価について
- 補足説明資料 3-9 緊急遮断弁の設計について
- 補足説明資料 3-10 被水影響評価における防滴仕様の扱いについて
- 補足説明資料 3-11 被水防護対策（例）
- 補足説明資料 3-13 蒸気防護対策（例）
- 補足説明資料 3-14 溢水経路上期待する「壁、堰、防水扉等」の保守及び運用管理について
- 補足説明資料 3-15 溢水影響評価の対象外とする理由について
- 補足説明資料 3-16 貫通部の止水対策について
- 補足説明資料 3-17 貫通部シール材等の止水性能及び耐震性について
- 補足説明資料 3-18 天井面の開口部及び貫通部について
- 補足説明資料 4-1 溢水源とする機器（配管、容器）について
- 補足説明資料 4-2 配管の破損位置及び破損形状の評価について
- 補足説明資料 4-3 連結散水及び水噴霧消火設備の使用例
- 補足説明資料 4-5 その他漏えい事象に対する確認について
- 補足説明資料 4-6 消火栓の設置する区域について
- 補足説明資料 5-1 溢水経路モデル（代表例）
- 補足説明資料 5-2 インターキャンペン中の溢水影響について
- 補足説明資料 5-3 使用済燃料受入れ・貯蔵建屋の溢水経路対策について

- 補足説明資料 5-4 溢水伝播経路図（F A建屋 1 F の代表例）
- 補足説明資料 5-5 溢水経路となる開口部について
- 補足説明資料 5-6 没水及び蒸気影響評価における別区画の考え方について
- 補足説明資料 5-7 溢水防護区画を構成するシャッターについて
- 補足説明資料 6-2 溢水影響評価における床勾配及びゆらぎの考え方と評価の妥当性について
- 補足説明資料 6-3 アクセスが可能な滞留水位の設定について
- 補足説明資料 6-4 滞留面積の算出について
- 補足説明資料 6-5 アクセス通路部の保守管理について
- 補足説明資料 7-1 損失係数の根拠について
- 補足説明資料 7-2 系統溢水量の算出要領
- 補足説明資料 7-3 漏えい時の隔離時間について
- 補足説明資料 7-4 想定破損による溢水量の算定（例）
- 補足説明資料 7-5 想定破損による没水影響評価結果（例）
- 補足説明資料 7-6 破損配管からの蒸気噴流の影響について
- 補足説明資料 7-7 想定破損の現場確認に用いるアクセス通路の環境想定について
- 補足説明資料 7-8 応力評価により破損を想定しない配管の管理について
- 補足説明資料 7-9 想定破損による被水影響評価結果（例）
- 補足説明資料 7-10 想定破損による蒸気影響評価について
- 補足説明資料 7-11 想定破損による蒸気拡散解析結果（例）
- 補足説明資料 7-12 蒸気曝露試験及び机上評価について
- 補足説明資料 8-1 消火活動に伴う放水量について



- 補足説明資料 9-1 福島第二発電所で起こった事象に対する対策の検討について
- 補足説明資料 9-2 耐震 B, C クラスの溢水防護対象設備 (例)
- 補足説明資料 9-3 地震破損による没水影響評価結果 (例)
- 補足説明資料 10-1 汎用熱流体解析コード STAR-CD について
- 補足説明資料 10-2 スロッシングによる溢水量低減のために設置する止水板及び蓋について
- 補足説明資料 11-1 屋外タンク等の容量について
- 補足説明資料 11-2 屋外タンク等の配置について
- 補足説明資料 11-3 屋外タンク等の溢水による敷地内の溢水影響評価
- 補足説明資料 11-4 屋外からの溢水経路について
- 補足説明資料 11-5 地下水の排水設備について
- 補足説明資料 11-6 地下の溢水経路について
- 補足説明資料 12-1 重大事故等対処施設を対象とした溢水防護の基本方針について
- 補足説明資料 12-2 内部溢水影響評価における保守性について
- 補足説明資料 12-3 過去の不具合事例への対応について

## 1章 基準適合性

## 1. 基本方針

### 1. 1 要求事項の整理

安全機能を有する施設について，事業指定基準規則と再処理施設安全審査指針の比較により，事業指定基準規則第 11 条において追加された要求事項を整理する。(第 1 - 1 表)

第1-1表 事業指定基準規則第11条と再処理施設安全審査指針 比較表

事業指定基準規則第11条 (溢水による損傷の防止)	再処理施設安全審査指針	備考
<p>(溢水による損傷の防止)</p> <p>第十一条 安全機能を有する施設は、再処理施設内における溢水が発生した場合においても安全機能を損なわないものでなければならない。</p> <p>(解釈)</p> <p>1 第11条に規定する「再処理施設内における溢水」とは、再処理施設内に設置された機器及び配管の破損（地震起因を含む。）、消火系統等の作動、使用済燃料貯蔵槽のスロッシング等により発生する溢水をいう。</p> <p>2 第11条に規定する「安全機能を損なわないもの」とは、再処理施設内部で発生が想定される溢水に対し、冷却、水素掃気、火災・爆発の防止、臨界防止等の安全機能を損なわないことをいう。</p>	<p>水による損傷の防止に関する要求事項なし。</p>	<p>追加要求事項</p>

## 1. 2 要求事項に対する適合性

### A. 再処理施設の位置，構造及び設備

#### ロ. 再処理施設の一般構造

##### (c) 溢水による損傷の防止

安全機能を有する施設は，再処理施設が溢水の影響を受ける場合においても，その安全機能を確保するために，溢水に対して安全機能を損なわない方針とする。

ここで，安全機能を有する施設のうち，再処理施設内部で想定される溢水に対して，冷却，水素掃気，火災及び爆発の防止，臨界防止等の安全機能を維持するために必要な設備（以下「溢水防護対象設備」という。）として，安全評価上機能を期待する安全上重要な機能を有する構築物，系統及び機器を抽出し，これらの設備が，没水，被水及び蒸気の影響を受けて，その安全機能を損なわない設計（多重性又は多様性を有する設備が同時にその安全機能を損なわない設計）とする。そのために，溢水防護に係る設計時に再処理施設内において発生が想定される溢水の影響を評価（以下「溢水評価」という。）する。

溢水評価では，溢水源として発生要因別に分類した以下の溢水を主として想定する。また，溢水評価に当たっては，溢水防護区画を設定し，溢水評価がより厳しい結果を与えるように溢水経路を設定する。

- ・ 溢水の影響を評価するために想定する機器の破損等により生じる溢水
- ・ 再処理施設内で生じる異常状態（火災を含む。）の拡大防止のために設置される系統からの放水による溢水

・地震に起因する機器の破損等により生じる溢水（使用済燃料の受入れ施設及び貯蔵施設の燃料取出しピット，燃料仮置きピット，燃料貯蔵プール，チャンネルボックス・バーナブルポイズン取扱いピット，燃料移送水路及び燃料送出しピット（以下「燃料貯蔵プール・ピット等」という。）のスロッシングにより発生する溢水を含む。）

溢水評価に当たっては，溢水防護対象設備の機能喪失高さ（溢水の影響を受けて，溢水防護対象設備の安全機能を損なうおそれがある高さ）及び溢水防護区画を構成する壁，扉，堰，床段差等の設置状況を踏まえ，評価の条件を設定する。

溢水評価において，溢水影響を軽減するための壁，扉，堰等の溢水防護設備については，必要により保守点検等の運用を適切に実施することにより，溢水防護対象設備が安全機能を損なわない設計とする。

## リ．その他再処理設備の附属施設の構造及び設備

### (4) その他の主要な事項

#### (v) 溢水防護設備

安全機能を有する施設は，再処理施設内における溢水が発生した場合においても，安全機能を損なわない設計とする。

そのために，再処理施設内に設置された機器及び配管の破損（地震起因を含む。）による溢水，再処理施設内で生じる異常状態（火災を含む。）の拡大防止のために設置される系統からの放水による溢水又は燃料貯蔵プール・ピット等のスロッシングによる溢水が発生した場合においても，再処理施設内における扉，堰，遮断弁等により溢水防護対象設備が安全機能を損なわない設計とする。

また、燃料貯蔵プール・ピット等の冷却機能及び燃料貯蔵プール・ピット等への給水機能を維持できる設計とする。

#### 1.7.15 溢水防護に関する設計

##### 1.7.15.1 溢水防護に関する設計方針

事業指定基準規則の要求事項を踏まえ、安全機能を有する施設は、再処理施設が溢水の影響を受ける場合においても、その安全機能を確保するために、溢水に対して安全機能を損なわない方針とする。

そのために、「原子力発電所の内部溢水影響評価ガイド（平成25年6月19日原規技発第13061913号原子力規制委員会決定）」（以下「内部溢水ガイド」という。）を参考に、安全機能を有する施設のうち、再処理施設内部で想定される溢水に対して、冷却、水素掃気、火災及び爆発の防止、臨界防止等の安全機能を維持するために必要な設備（以下「溢水防護対象設備」という。）として、安全評価上機能を期待する安全上重要な機能を有する構築物、系統及び機器を抽出し、これらの設備が、没水、被水及び蒸気の影響を受けて、その安全機能を損なわない設計（多重性又は多様性を有する設備が同時にその安全機能を損なわない設計）とする。

自然現象により発生する溢水及びその波及的影響により発生する溢水に関しては、溢水防護対象設備の配置を踏まえて、最も厳しい条件となる影響を考慮し、溢水防護対象設備が安全機能を損なわない設計とする。

#### 1.7.15.2 溢水防護対象設備を抽出するための方針

溢水によってその安全機能が損なわれないことを確認する必要がある施設を全ての安全機能を有する構築物，系統及び機器とし，その上で事業指定基準規則及びその解釈並びに内部溢水ガイドで安全機能の重要度，溢水から防護すべき安全機能等が定められていることを踏まえ，全ての安全機能を有する構築物，系統及び機器の中から安全評価上機能を期待するものとして，安全上重要な機能を有する構築物，系統及び機器を溢水防護対象設備として抽出する。

具体的には，公衆又は従事者に放射線障害を及ぼすおそれがあるもの及び設計基準事故時に公衆又は従事者に及ぼすおそれがある放射線障害を防止するため，放射性物質又は放射線が再処理施設外へ放出されることを抑制し，又は防止するために必要な設備（使用済燃料の受入れ施設及び貯

蔵施設の燃料取出しピット，燃料仮置きピット，燃料貯蔵プール，チャンネルボックス・バーナブルポイズン取扱いピット，燃料移送水路及び燃料送出しピット（以下「燃料貯蔵プール・ピット等」という。）の冷却及び給水の機能を適切に維持するために必要な設備を含む。）がこれに該当し，これらの設備には，運転時の異常な過渡変化及び設計基準事故（以下「事故等」という。）の拡大防止及び影響緩和のために必要な設備が含まれる。

なお，以下の設備は溢水影響を受けても，必要とされる安全機能を損なわないことから，溢水による影響評価の対象として抽出しない。

(1) 臨界管理対象設備のうち溢水により臨界の発生に至らないもの

- ・ 清澄機，抽出塔，定量ポット等



(2) 溢水によって安全機能が損なわれない静的な安全機能を有する構築物、  
系統及び機器

- ・ 燃料貯蔵プール，セル，躯体等の構築物
- ・ 容器，熱交換器，配管，手動弁等の静的機器
- ・ 被覆されているケーブル
- ・ 水中に設置する燃料貯蔵ラック，燃料用バスケット等

(3) 耐水性を有する動的機器

- ・ 屋外に設置する安全冷却水系冷却塔
- ・ 水中に設置する第1ステップ測定装置等

(4) 動的機能が喪失しても安全機能に影響しない機器(フェイルセーフ機能を持つ設備を含む。)

上記に含まれない安全機能を有する施設は，溢水による損傷を考慮して，代替設備により必要な機能を確保すること，安全上支障のない期間での修理の対応を行うこと又はそれらを適切に組み合わせることにより，その安全機能を損なわない設計とする。

#### 1.7.15.3 考慮すべき溢水事象

溢水源及び溢水量としては，発生要因別に分類した以下の溢水を想定して評価することとし，評価の条件については内部溢水ガイドを参考とする。

- a. 溢水の影響を評価するために想定する機器の破損等により生じる溢水（以下「想定破損による溢水」という。）

- b. 再処理施設内で生じる異常状態（火災を含む。）の拡大防止のために設置される系統からの放水による溢水（以下「消火水等の放水による溢水」という。）
- c. 地震に起因する機器の破損等により生じる溢水（燃料貯蔵プール・ピット等のスロッシングにより発生する溢水を含む。）（以下「地震起因による溢水」という。）
- d. その他の要因（地下水の流入，地震以外の自然現象，誤操作等）により生じる溢水（以下「その他の溢水」という。）

溢水源となり得る機器は，流体を内包する配管及び容器（塔，槽類を含む。以下同じ。）とし，設計図書（施工図面等）及び必要に応じ現場確認等により抽出を行ったうえ，耐震評価及び応力評価を踏まえ選定する。なお，「1.7.16.3.2.1 漏えいによる影響を検討する化学薬品及び構成部材の抽出」に示す化学薬品についても，機器等に内包される液体であることを踏まえ，ここで溢水源として想定する。

a. 又は c. の評価において，応力又は地震により破損を想定する機器をそれぞれの評価での溢水源として想定する。

a. 又は b. の溢水源の想定に当たっては，一系統における単一の機器の破損，又は単一箇所での異常事象の発生とし，他の系統及び機器は健全なものと仮定する。また，一系統にて多重性又は多様性を有する機器がある場合においても，そのうち単一の機器が破損すると仮定する。

#### 1.7.15.4 溢水源及び溢水量の想定

##### 1.7.15.4.1 想定破損による溢水

###### (1) 想定破損における溢水源の想定

想定破損による溢水は、内部溢水ガイドを参考に、一系統における単一の機器の破損を想定し、溢水源となり得る機器は流体を内包する配管とし、配管の破損箇所を溢水源として想定する。

また、破損を想定する配管は、内包する流体のエネルギーに応じて、以下に定義する高エネルギー配管又は低エネルギー配管に分類する。

- ・「高エネルギー配管」とは、呼び径 25A (1B) を超える配管であって、プラントの通常運転時に運転温度が 95℃を超えるか又は運転圧力が 1.9MP a [gauge] を超える配管。ただし、被水及び蒸気の影響については配管径に関係なく評価する。
- ・「低エネルギー配管」とは、呼び径 25A (1B) を超える配管であって、プラントの通常運転時に運転温度が 95℃以下で、かつ運転圧力が 1.9MP a [gauge] 以下の配管。ただし、被水の影響については配管径に関係なく評価する。なお、運転圧力が静水頭圧の配管は除く。

配管の破損形状の想定に当たっては、高エネルギー配管は、原則「完全全周破断」、低エネルギー配管は、原則「配管内径の 1/2 の長さで配管肉厚の 1/2 の幅を有する貫通クラック (以下「貫通クラック」という。))」を想定する。

ただし、配管破損の想定に当たって、詳細な応力評価を実施する場合は、発生応力  $S_n$  と許容応力  $S_a$  の比により、以下で示した応力評価の結果に基づく破損形状を想定する。

また、応力評価の結果により破損形状の想定を行う場合は、評価結果に影響するような減肉がないことを確認するために継続的な肉厚管理を実施する。

【高エネルギー配管（ターミナルエンド部を除く。）】

$S_n \leq 0.4 S_a$                    ⇒ 破損想定不要

$0.4 S_a < S_n \leq 0.8 S_a$  ⇒ 貫通クラック

$0.8 S_a < S_n$                    ⇒ 完全全周破断

【低エネルギー配管】

$S_n \leq 0.4 S_a$                    ⇒ 破損想定不要

$0.4 S_a < S_n$                    ⇒ 貫通クラック

ここで $S_n$ 及び $S_a$ の記号は、日本機械学会「発電用原子力設備規格 設計・建設規格（JSME S NC1-2005/2007）」又は日本機械学会「発電用原子力設備規格 設計・建設規格」（JSME S NC1-2012）による。

(2) 想定破損における溢水量の設定

想定する破損箇所は溢水防護対象設備への溢水影響が最も大きくなる位置とし、溢水量は、異常の検知、事象の判断及び漏えい箇所の特定並びに現場又は中央制御室からの隔離（運転員の状況確認及び隔離操作含む。）により漏えい停止するまでの時間を適切に考慮し、想定する破損箇所からの流出量と隔離後の溢水量として隔離範囲内の系統の保有水量を合算して算出する。

手動による漏えい停止のために現場等を確認し操作する手順は、保安規定又はその下位規定に定める。

ここで、流出量は、配管の破損形状を考慮した流出流量に破損箇所の隔離までに必要な時間（以下「隔離時間」という。）を乗じて算出する。

#### 1.7.15.4.2 消火水等の放水による溢水

##### (1) 消火水等の放水による溢水源の想定

評価対象となる溢水防護対象設備が設置されている溢水防護建屋（以下「溢水防護建屋」という。）内において、水を使用する消火設備として、消火栓及び水噴霧消火設備がある。その他、消火設備ではないが、消火活動に供する設備として、水を噴霧する連結散水があるため、これらについて、放水による溢水影響を考慮する。

なお、再処理施設内にはスプリンクラの設置されている建屋があるが、溢水防護建屋内には、自動作動するスプリンクラを設置しない設計とする。

したがって、火災時における溢水源としては、消火栓、連結散水及び水噴霧消火設備からの放水を溢水源として想定する。

ただし、水消火設備を用いず、ガス消火設備や消火器等を用いて消火活動を行うことを前提としている区画（部屋）については、放水量を0 m<sup>3</sup>とし、当該区画における放水を想定しない。

なお、再処理施設には、上記の消火設備以外に発電炉の格納容器スプレイのような、設計基準事故時等における異常事象の拡大防止のための放水設備はない。

##### (2) 消火水の放水による溢水量の設定

消火設備等からの単位時間当たりの放水量と放水時間から溢水量を設定する。消火設備等のうち、消火栓からの放水量については、原則 3

時間の放水により想定される放水量を溢水量として設定する。火災源が小さい場合は、日本電気協会電気技術指針「原子力発電所の火災防護指針（JEAG4607-2010）」解説-4-5（1）の規定による「火災荷重」及び「等価火災時間」を用いて放水量を算定し、溢水量を設定する。

#### 1.7.15.4.3 地震起因による溢水

##### (1) 再処理施設内に設置された機器の破損による溢水

###### ①地震起因による溢水源の想定

地震起因による溢水については、耐震Sクラス機器は基準地震動による地震力によって破損は生じないことから、流体を内包する系統のうち、基準地震動による地震力に対する耐震性が確認されていない耐震B、Cクラスに属する系統を溢水源として想定する。

ただし、耐震B、Cクラスであっても基準地震動による地震力に対して耐震性が確保されるものについては、溢水源として想定しない。

###### ②地震起因による溢水量の設定

溢水量の算出に当たっては、溢水が生じるとした機器について、溢水防護対象設備への溢水の影響が最も大きくなるように評価する。

溢水源となる系統については全保有水量を考慮した上で、流体を内包する機器のうち、基準地震動によって破損が生じる可能性のある機器について破損を想定し、その影響を評価する。この場合において、溢水源となる配管においては、全周破断とし、溢水源となる容器については、全保有水量を想定する。配管の破損により生じる流出流量と

自動隔離機能による隔離時間とを乗じて得られる漏水量と，隔離範囲内の保有水量を合算して溢水量を算出する。さらに，評価におけるより厳しい結果を与えるため，複数系統・複数箇所の同時破損を想定し，伝播も考慮した上で各区画における最大の溢水量を算出する。

なお，地震による機器の破損が複数箇所で同時に発生する可能性を考慮し，地震動の検知による自動隔離機能を有する場合を除き，隔離による漏えい停止は期待しない。

耐震評価の具体的な考え方を以下に示す。

- ・構造強度評価に係る応答解析は，基準地震動を用いた動的解析によることとし，機器の応答性状を適切に表現できるモデルを設定する。

その上で，当該機器の据付床の水平方向及び鉛直方向それぞれの床応答を用いて応答解析を行い，それぞれの応答解析結果を適切に組み合わせる。

- ・応答解析に用いる減衰定数は，安全上適切と認められる規格及び基準，既往の振動実験，地震観測の調査結果等を考慮して適切な値を定める。
- ・応力評価に当たり，簡易的な手法を用いる場合は，詳細な評価手法に対してより厳しい結果を与えるよう留意し，簡易的な手法での評価結果が厳しい箇所については詳細評価を実施することで健全性を確保する。

- ・基準地震動による地震力に対する発生応力の評価基準値は、安全上適切と認められる規格及び基準で規定されている値又は試験等で妥当性が確認されている値を用いる。
- ・バウンダリ機能確保の観点から、設備の実力を反映する場合には、規格基準以外の評価基準値の適用も検討する。

## (2) 燃料貯蔵プール・ピット等のスロッシングによる溢水

### ① 燃料貯蔵プール・ピット等のスロッシングによる溢水源の想定

燃料貯蔵プール・ピット等のスロッシングによる溢水については、基準地震動による地震力により生じる燃料貯蔵プール・ピット等のスロッシングによる漏えい水を溢水源として想定する。

### ② 燃料貯蔵プール・ピット等のスロッシングによる溢水量の設定

燃料貯蔵プール・ピット等のスロッシングによる溢水量の算出に当たっては、基準地震動による地震力により生じるスロッシング現象を実績のある解析プログラムを用いた三次元流動解析により評価し、燃料貯蔵プール・ピット等の外へ漏えいする溢水量を考慮する。

なお、評価に当たっては、燃料貯蔵プール・ピット等の内部構造物による水の抵抗を考慮しないなどのより厳しい結果を与える解析条件を設定する。

#### 1.7.15.4.4 その他の溢水

その他の溢水については、地震以外の自然現象やその波及的影響に伴う溢水、溢水防護区画内にて発生が想定されるその他の漏えい事象を想定する。



具体的には、地下水の流入，降水のような再処理施設への直接的な影響と，飛来物等による屋外タンク等の破壊のような間接的な影響，機器ドレン，機器損傷（配管以外），人的過誤及び誤作動を想定する。

#### 1.7.15.5 溢水防護区画及び溢水経路を設定するための方針

##### (1) 溢水防護区画の設定

溢水防護に対する評価対象区画を溢水防護区画として、以下のとおり設定する。

- ① 溢水防護対象設備が設置されている全ての区画
- ② 中央制御室，使用済燃料の受入れ施設並びに貯蔵施設の制御室
- ③ 運転員が，溢水が発生した区画を特定する，又は必要により隔離等の操作が必要な設備にアクセスする通路部（以下「アクセス通路部」という。）

溢水防護区画は，壁，扉，堰，床段差等又はそれらの組合せによって他の区画と分離される区画として設定し，溢水防護区画を構成する壁，扉，堰，床段差等については，現場の設備等の設置状況を踏まえ，溢水の伝播に対する評価の条件を設定する。

##### (2) 溢水経路の設定

溢水影響評価において考慮する溢水経路は，溢水防護区画とその他の区画（溢水防護対象設備が存在しない区画又は通路）との間における伝播経路となる防水扉及び水密扉以外の扉，壁開口部及び貫通部，天井開口部及び貫通部，床面開口部及び貫通部，床ドレンの接続状況及びこれ

らに対する流入防止対策の有無を踏まえ、溢水防護区画内の水位が最も高くなるように、より厳しい結果を与える経路を設定する。

具体的には、溢水防護区画内で発生する溢水に対しては、床ドレン、貫通部、扉から他区画への流出は想定せず、より厳しい結果を与える条件で溢水経路を設定し、溢水防護区画内の溢水水位を算出する。

溢水防護区画外で発生する溢水に対しては、床ドレン、開口部、貫通部、扉を通じた溢水防護区画内への流入が最も多くなるよう（流入防止対策が施されている場合は除く。）、より厳しい結果を与える条件で溢水経路を設定し、溢水防護区画内の溢水水位を算出する。

なお、上層階から下層階への伝播に関しては、階段等を経由して、全量が伝播するものとする。溢水経路を構成する壁、扉、堰、床段差等は、基準地震動による地震力及び火災による溢水の要因となる事象に伴い生じる荷重や環境に対し、必要な健全性を維持できるとともに、保守管理及び防水扉（及び水密扉）の閉止の運用を適切に実施することにより溢水の伝播を防止できるものとする。

【補足説明資料 3-6】

【補足説明資料 3-14】

また、貫通部に実施した流出及び流入防止対策も同様に、基準地震動による地震力等の溢水の要因となる事象に伴い生じる荷重や環境に対し、必要な健全性を維持できるとともに、保守管理を適切に実施することにより溢水の伝播を防止できるものとする。

なお、火災により貫通部の止水機能が損なわれる場合には、当該貫通部からの消火水の流入を考慮する。消火活動により区画の防水扉（又は水密扉）を開放する場合は、開放した扉からの消火水の伝播を考慮する。

#### 1.7.15.6 溢水防護対象設備を防護するための設計方針

想定破損による溢水、消火水等の放水による溢水、地震起因による溢水及びその他の溢水に対して、溢水防護対象設備が没水、被水及び蒸気の影響を受けて、安全機能を損なわない設計とするとともに、燃料貯蔵プール・ピット等のスロッシングによる水位低下を考慮しても、燃料貯蔵プール・ピット等の冷却及び給水の機能を維持できる設計とする。

また、溢水が発生した場合における現場の環境温度及び線量並びに溢水水位を考慮するとともに、アクセス通路部のアクセス機能が損なわれない設計とする。具体的には、アクセス通路部の滞留水位が原則 20cm 以下となる設計とする。ただし、通行に支障がないことを別途試験等により評価できる場合には、これを考慮する。

さらに、アクセス通路部については、適切に保守管理を行うものとする。

【補足説明資料 6-5】

なお、必要となる操作を中央制御室又は使用済燃料の受入れ施設並びに貯蔵施設の制御室で行う場合は、操作を行う運転員がそれぞれの制御室に常駐していることからアクセス性を失わずに対応できる。

## 1.7.15.6.1 没水の影響に対する設計方針

### (1) 没水の影響に対する評価方針

「1.7.15.3 考慮すべき溢水事象」にて想定した溢水源から発生する溢水量と「1.7.15.5 溢水防護区画及び溢水経路を設定するための方針」にて設定した溢水防護区画及び溢水経路から算出した溢水水位に対し、溢水防護対象設備が安全機能を損なうおそれがないことを評価する。

具体的には、以下に示す要求のいずれかを満足していれば溢水防護対象設備が安全機能を損なうおそれはない。

- a. 発生した溢水による水位が、溢水の影響を受けて溢水防護対象設備又は化学薬品防護対象設備の安全機能を損なうおそれがある高さ（以下「機能喪失高さ」という。）を上回らないこと。その際、溢水の流入状態、溢水源からの距離、溢水が滞留している区画での人のアクセスによる一時的な水位変動（以下「ゆらぎ」という。）を考慮し、発生した溢水に対して安全余裕を確保されていること。また、溢水防護区画への設備の追加、変更及び資機材の持込みによる床面積への影響を考慮すること。系統保有水量の算出に当たっては、算出量に10%の安全余裕を確保する。ただし、蒸気影響評価では、この限りではない。

機能喪失高さについては、溢水防護対象設備の各付属品の設置状況も踏まえ、没水によって安全機能を損なうおそれのある高さを設定する。溢水防護区画ごとに当該エリアで機能喪失高さが最も低い設備を選定し、機能喪失高さと溢水水位を比較することにより当該エリアの影響評価を実施する。

b. 多重性又は多様性を有している溢水防護対象設備の各々が別区画に設置され、同時に機能喪失しないこと。

その際、溢水を起因とする事故等に対処するために必要な機器の単一故障を考慮すること。

溢水防護対象設備の機能喪失高さの考え方の例を第 1.7.15-1 表に示す。

第 1.7.15-1 表 溢水防護対象設備の機能喪失高さの考え方

機 器		機能喪失高さ
溢水により臨界に至るおそれのある形状寸法管理の機器		当該機器の下端
ポンプ、送風機、排風機、ボイラ、冷凍機、ディーゼル発電機、脱湿装置及び空気圧縮機		電動機下端又は操作箱下端のいずれか低い方
収納管及び通風管		冷却空気の流動を維持できる高さ
自動ダンパ及び自動弁		駆動部下端
フィルタ類		ポート下端
計器		トランスミッタ下端
盤(電気盤、計装ラック)	床置き盤	<ul style="list-style-type: none"> <li>・外観からケーシングの枠材が見える場合：下部枠材の上端</li> <li>・外観からケーシングの枠材が見えない場合：基礎の上端。基礎の上端が確認できない場合は扉下端</li> </ul>
	壁掛け盤	ケーシング下端
蓄電池	端子が上部	本体上端（樹脂ナットに止水性がないため）
	端子が側面	端子部下端
$\alpha$ モニタ		ケーブル接続部下端
VOG入気フィルタ		フィルタユニットのポート下端
粉末状のプルトニウムを取り扱う室にある溢水防護対象設備		粉末のプルトニウムに直接水がかかると臨界に至る可能性があるため機能喪失高さを 0 cm とする。(測定不要)

<p>溢水から防護する屋内のアクセスルート</p>	<p>溢水収束後の溢水水位とするため（測定不要）アクセス性の判断基準として、国土交通省発行の「地下空間における浸水対策ガイドライン」を参考に、溢水水位を原則20cm以下とする。ただし、通行に支障がないことを別途試験等により評価できる場合には、これを考慮する。</p>
---------------------------	---

## (2) 没水の影響に対する防護設計方針

没水による影響評価を踏まえ、以下に示す対策を行うことにより、溢水防護対象設備が没水により安全機能を損なわない設計とする。

### ① 溢水源又は溢水経路に対する対策

- a. 漏えい検知器等により溢水の発生を早期に検知し、中央制御室からの手動遠隔操作又は現場操作により漏えい箇所を早期に隔離できる設計とする。このうち漏えい検知器の設置例については、補足説明資料 3-6 に示す。

【補足説明資料 3-6】

- b. 溢水防護区画外の溢水に対して、壁、扉、堰、床段差等の設置状況を踏まえ、壁、防水扉（又は水密扉）、堰、床ドレン逆止弁による流入防止対策を図り溢水の流入を防止する設計とする。

流入防止対策として設置する壁、防水扉（又は水密扉）、堰、床ドレン逆止弁は、溢水により発生する水位や水圧に対して流入防止機能が維持できるとともに、基準地震動による地震力等の溢水の要因となる事象に伴い生じる荷重や環境に対して必要な当該機能が可能な限り損なわれない設計とする。

- c. 想定破損による溢水に対しては、破損を想定する配管について応力評価を実施し、破損形状を貫通クラックとできるか、又は破

損想定が不要とできるかを確認する。その結果より必要に応じ、補強工事等の実施により発生応力を低減し、溢水源から除外することにより溢水量を低減する。

d. 地震起因による溢水に対しては、破損を想定する機器について耐震対策工事を実施することにより基準地震動による地震力に対して耐震性を確保する設計とし、溢水源から除外することにより溢水量を低減する。

e. 地震起因による溢水に対しては、建屋内又は建屋間（建屋外の洞道含む。）に設置する緊急遮断弁により地震の発生を早期に検知し、自動又は中央制御室からの手動遠隔操作により他建屋から流入する系統を早期に隔離できる設計とすることにより、溢水防護建屋内で発生する溢水量を低減する設計とする。

f. その他の溢水のうち機器の誤作動や弁グランド部、配管フランジ部からの漏えい事象等に対しては、漏えい検知システムや床ドレンファンネルからの排水による一般排水ピット等の液位上昇により早期に検知し、溢水防護対象設備の安全機能が損なわれない設計とする。なお、その評価を補足説明資料 4-5 に示す。

【補足説明資料 4-5】

## ②溢水防護対象設備に対する対策

a. 評価の各段階におけるより厳しい結果を与える条件とあわせて考慮した上で、溢水防護対象設備の機能喪失高さに対して、溢水防護対象設備の設置高さが発生した溢水による水位を十分に上回る設計とする。

- b. 溢水防護対象設備周囲に堰を設置し、溢水防護対象設備が没水しない設計とする。設置する堰については、溢水により発生する水位や水圧に対して流入防止機能が維持できる設計とするとともに、溢水の要因となる地震や火災等により生じる荷重やその他環境条件に対して当該機能が損なわれない設計とする。

#### 1.7.15.6.2 被水の影響に対する設計方針

##### (1) 被水の影響に対する評価方針

「1.7.15.3 考慮すべき溢水事象」にて想定した溢水源からの直線軌道及び放物線軌道の飛散による被水、消火水による被水、天井面の開口部若しくは貫通部からの被水の影響を受ける範囲内にある防護対象設備が被水により安全機能を損なうおそれがないことを評価する。

【補足説明資料 3-18】

具体的には、以下に示す要求のいずれかを満足していれば溢水防護対象設備が安全機能を損なうおそれはない。

- a. 溢水防護対象設備があらゆる方向からの水の飛まつによっても有害な影響を生じないように、以下に示すいずれかの保護構造を有していること。

- (a) 「JIS C 0920 電気機械器具の外郭による保護等級 (IP コード)」における第二特性数字 4 以上相当の防滴機能を有すること。

- (b) 実機での被水の条件を考慮しても安全機能を損なわないことを被水試験等により確認した溢水防護板の設置又は溢水防護対象設備の電源接続部、端子台カバー接合部等へのコーキング等の水密処理により、被水防護措置がなされていること。



- b. 多重性又は多様性を有している溢水防護対象設備の各々が別区画に設置され、同時に機能喪失しないこと。その際、溢水を起因とする事故等に対処するために必要な機器の単一故障を考慮すること。

## (2) 被水の影響に対する防護設計方針

被水による影響評価を踏まえ、以下に示す対策を行うことにより、溢水防護対象設備が被水により安全機能を損なわない設計とする。

### ① 溢水源又は溢水経路に対する対策

- a. 溢水防護区画外の溢水に対して、壁、扉、堰、床段差等の設置状況を踏まえ、壁、防水扉（又は水密扉）、堰、床ドレン逆止弁による流入防止対策を図り溢水の流入を防止する設計とする。

流入防止対策として設置する壁、防水扉（又は水密扉）、堰、床ドレン逆止弁は、溢水により発生する水位や水圧に対して流入防止機能が維持できるとともに、基準地震動による地震力等の溢水の要因となる事象に伴い生じる荷重や環境に対して必要な当該機能が可能な限り損なわれない設計とする。

- b. 想定破損による溢水に対しては、破損を想定する配管について応力評価を実施し、破損形状を貫通クラックとできるか、又は破損想定が不要とできるかを確認する。その結果より必要に応じ、補強工事等の実施により発生応力を低減し、溢水源から除外することにより被水の影響が発生しない設計とする。

- c. 地震起因による溢水に対しては、破損を想定する機器について耐震対策工事を実施することにより基準地震動による地震力に対して

耐震性を確保する設計とし、溢水源から除外することにより被水の影響が発生しない設計とする。

- d. 消火水等の放水による溢水に対しては、溢水防護対象設備が設置されている溢水防護区画において固定式消火設備等の水を用いない消火手段を採用することにより、被水の影響が発生しない設計とする。

また、水を用いる消火活動を行う場合には、水を用いる消火活動による被水の影響を最小限に止めるため、溢水防護対象設備に対して不用意な放水を行わないことを消火活動における運用及び留意事項として火災防護計画に定める。

## ②溢水防護対象設備に対する対策

- a. 「JIS C 0920 電気機械器具の外郭による保護等級 (IP コード)」における第二特性数字 4 以上相当の保護等級を有する機器への取替を行う。
- b. 溢水防護対象設備を、IP 等級の試験機関にて試験を実施し、保護等級 (IP コード) における第二特性数字 4 以上相当の防滴機能を有するものであることを確認する。

- c. 溢水防護対象設備を覆う溢水防護板の設置により、被水から防護する設計とする。溢水防護板は、主要部材に不燃性材料又は難燃性材料を用い製作し、基準地震動による地震力に対して耐震性を確保する設計及び実機での被水の条件を考慮しても安全機能を損なわないことを被水試験等により確認する設計とする。

【補足説明資料 3-11】

- d. 溢水防護対象設備の電源接続部，端子台カバー接合部等にコーキング等の水密処理を実施することにより，被水から防護する設計とする。水密処理は，機器の破損により生じる溢水の水圧に対して当該機能が損なわれない設計とする。

#### 1.7.15.6.3 蒸気放出の影響に対する設計方針

##### (1) 蒸気放出の影響に対する評価方針

「1.7.15.3 考慮すべき溢水事象」にて想定した溢水源からの漏えい蒸気の直接噴出及び拡散による影響を確認するために，熱流動解析コードを用い，実機を模擬した空調の条件や解析区画を設定して解析を実施し，溢水防護対象設備が蒸気放出の影響により安全機能を損なうおそれのないことを評価する。具体的には，以下に示す要求のいずれかを満足していれば溢水防護対象設備が安全機能を損なうおそれはない。

- a. 溢水防護対象設備が，溢水源から漏えいした蒸気の直接噴出及び拡散による影響を受け，蒸気曝露試験又は机上評価によって健全性が確認されている条件（温度，湿度及び圧力）を超えない耐蒸気性を有する仕様であること。
- b. 多重性又は多様性を有している溢水防護対象設備の各々が別区画に設置され，同時に機能喪失しないこと。

その際，溢水を起因とする事故等に対処するために必要な機器の単一故障を考慮すること。

## (2) 蒸気の影響に対する防護設計方針

蒸気による影響評価を踏まえ、以下に示す対策を行うことにより、溢水防護対象設備が蒸気放出の影響により安全機能を損なわない設計とする。

### ① 溢水源又は溢水経路に対する対策

a. 溢水防護区画外の蒸気放出に対して、壁、扉等による流入防止対策を図り蒸気の流入を防止する設計とする。

流入防止対策として設置する壁、扉等は、溢水により発生する蒸気に対して流入防止機能が維持できるとともに、基準地震動による地震力等の溢水の要因となる事象に伴い生じる荷重や環境に対して必要な当該機能が損なわれない設計とする。

b. 想定破損による溢水に対しては、破損を想定する配管について応力評価を実施し、破損形状を貫通クラックとできるか、又は破損想定が不要とできるかを確認する。その結果より必要に応じ、補強工事等の実施により発生応力を低減し、溢水源から除外することにより蒸気放出による影響が発生しない設計とする。

c. 溢水源となる一般蒸気等の系統を、溢水防護区画内外で閉止することにより、溢水防護区画内において蒸気放出による影響が発生しない設計とする。

具体的には、蒸気の漏えいを検知し、自動で漏えい蒸気を早期隔離する遠隔隔離システムを設置することにより、蒸気影響を緩和す

る設計とする。遠隔隔離システムは、温度検出器及び蒸気遮断弁から構成し、中央制御室からの手動遠隔隔離も行える設計とする。

また、遠隔隔離システムだけでは溢水防護対象設備の健全性が確保されない場合には、破損想定箇所にターミナルエンド防護カバーを設置することで漏えい蒸気量を抑制して、溢水防護区画内雰囲気温度への影響を軽減する設計とする。

蒸気影響評価における配管の想定破損評価の条件を第 1.7.15-2 表に示す。

- d. 地震起因による溢水に対しては、破損を想定する機器について耐震対策工事を実施することにより基準地震動による地震力に対して耐震性を確保する設計とし、溢水源から除外することにより蒸気放出による影響が発生しない設計とする。

第 1.7.15-2 表 蒸気影響における配管の想定破損評価の条件

系 統		破損想定	隔離
一般蒸気系	一般部	完全全周破断又は 貫通クラック	自動/手動
	ターミナルエンド部	完全全周破断	自動/手動

②溢水防護対象設備に対する対策

- a. 蒸気放出の影響に対して耐性を有しない溢水防護対象設備については、蒸気曝露試験又は机上評価によって蒸気放出の影響に対して耐性を有することが確認された機器への取替（シール、パッキン等の部品の取替を含む。）を行う。

- b. 溢水防護対象設備に対し、実機での蒸気の条件を考慮しても耐蒸気性能を確認した蒸気防護板を設置することによる蒸気防護措置を実施する。蒸気防護板は、基準地震動による地震力に対して耐震性を確保する設計及び蒸気配管の破損により生じる環境温度及び圧力に対して当該機能が損なわれない設計とする。

#### 1.7.15.6.4 その他の溢水に対する設計方針

地下水の流入、竜巻による飛来物が屋外タンク等に衝突することにより生じる漏えい等の地震以外の自然現象に伴う溢水が、それらを評価する上で期待する範囲を境界とした溢水防護建屋に流入するおそれがある場合には、壁、水密扉、堰等により溢水防護建屋内への流入を防止する設計とし、溢水防護対象設備が安全機能を損なわない設計とする。

機器の誤操作及び誤作動による漏えい及び配管フランジや弁グランドからのにじみについては、基本的に漏えい量が少ないと想定されるが、これらに対しては、漏えい検知器により、中央制御室で早期に検知し、隔離を行うことで溢水防護対象設備が安全機能を損なわない設計とする。

#### 1.7.15.6.5 燃料貯蔵プール・ピット等のスロッシング後の機能維持に関する設計方針

基準地震動による地震力によって生じるスロッシングにより、燃料貯蔵プール・ピット等の外へ漏えいする水の量を三次元流動解析により算出する。その際、燃料貯蔵プール・ピット等の周囲に止水板及び蓋を設置することによりスロッシング水量を低減する設計とする。

止水板及び蓋は、地震や火災荷重や環境条件に対して、当該性能が損なわれない設計とする。

算出した溢水量からスロッシング後の燃料貯蔵プール・ピット等の水位低下を考慮しても、燃料貯蔵プール・ピット等の冷却機能及び燃料貯蔵プール・ピット等への給水機能が確保されることを確認し、それらを用いることにより適切な水温（水温 65℃以下）及び遮蔽に必要な水位を維持できる設計とする。

#### 1.7.15.6.6 溢水防護区画を有する建屋外からの流入防止に関する設計方針

溢水防護区画を有する溢水防護建屋外で発生を想定する溢水が、溢水防護区画に流入するおそれがある場合には、溢水防護建屋外で発生を想定する溢水による影響を評価する上で期待する範囲を境界とした溢水防護建屋内への流入を壁（貫通部の止水処置を含む。）、扉、堰等により防止する設計とし、溢水防護対象設備が安全機能を損なわない設計とする。

また、地下水の溢水防護区画への流入経路としては、溢水防護建屋外壁地下部における配管等の貫通部の隙間及び建屋間の連絡通路等が考えられるため、これら流入経路に対しては、地下水面からの水頭圧に耐える壁、扉等による流入防止措置等を実施することにより、地下水の流入による影響を評価する上で期待する範囲を境界とした溢水防護建屋内への流入を防止する設計とし、溢水防護対象設備が安全機能を損なわない設計とする。

#### 1.7.15.6.7 溢水影響評価

溢水により安全上重要な施設の安全機能が損なわれない設計とし、溢水影響評価に当たっては、事業指定基準規則の解釈に基づき、運転時の異常

な温度変化又は設計基準事故に対処するために必要な機器の単一故障を考慮しても異常事象を収束できる設計とする。

#### 1.7.15.6.8 手順等

溢水影響評価に関して、以下の内容を含む手順を定め、適切な管理を行う。

- (1) 配管の想定破損評価において、応力評価の結果により破損形状の想定を行う場合は、評価結果に影響するような減肉がないことを継続的な肉厚管理で確認する。
- (2) 配管の想定破損評価による溢水が発生する場合及び基準地震動による地震力により、耐震B、Cクラスの機器が破損し、溢水が発生する場合においては、現場等を確認する手順を定める。
- (3) 溢水防護区画において、各種対策設備の追加、資機材の持込み等により評価の条件としている床面積に見直しがある場合は、予め定めた手順により溢水影響評価への影響確認を行う。
- (4) 防水扉及び水密扉については、開放後の確実な閉止操作、閉止状態の確認及び閉止されていない状態が確認された場合の閉止操作の手順等を定める。
- (5) 溢水防護対象設備に対する消火水の影響を最小限に止めるため、消火活動における運用及び留意事項を火災防護計画に定める。
- (6) 溢水発生後の滞留区画等での排水作業手順を定める。



## 9.12 溢水防護設備

安全機能を有する施設は、再処理施設内における溢水が発生した場合においても、安全機能を損なわない設計とする。

そのために、再処理施設内に設置された機器及び配管の破損（地震起因を含む。）による溢水、再処理施設内で生じる異常状態（火災を含む。）の拡大防止のために設置される系統からの放水による溢水又は燃料貯蔵プール・ピット等のスロッシングによる溢水が発生した場合においても、再処理施設内における扉、堰、遮断弁等により溢水防護対象設備が安全機能を損なわない設計とする。

また、燃料貯蔵プール・ピット等の冷却機能及び燃料貯蔵プール・ピット等への給水機能を維持できる設計とする。

### 1. 3 規則への適合性

「再処理施設の位置，構造及び設備の基準に関する規則」（以下「事業指定基準規則」という。）第十一条では，溢水による損傷の防止について，以下の要求がなされている。

（溢水による損傷の防止）

第十一条 安全機能を有する施設は、再処理施設内における溢水が発生した場合においても安全機能を損なわないものでなければならない。

#### 適合のための設計方針

安全機能を有する施設は，再処理施設内における溢水が発生した場合においても安全機能を損なわない設計とする。

## 2. 概要

### 2. 1 溢水防護に関する基本方針

安全機能を有する施設は、再処理施設が溢水の影響を受ける場合においても、その安全機能を確保するために、溢水に対して安全機能を損なわない方針とする。

ここで、安全機能を有する施設のうち、再処理施設内部で想定される溢水に対して、冷却、水素掃気、火災及び爆発の防止、臨界防止等の安全機能を維持するために必要な設備（以下「溢水防護対象設備」という。）として、安全評価上機能を期待する安全上重要な機能を有する構築物、系統及び機器を抽出し、これらの設備が、没水、被水及び蒸気の影響を受けて、その安全機能を損なわない設計（多重性又は多様性を有する設備が同時にその安全機能を損なわない設計）とする。そのために、溢水防護に係る設計時に再処理施設内において発生が想定される溢水の影響を評価（以下「溢水評価」という。）する。

- ・その機能の喪失により、公衆又は従事者に放射線障害を及ぼすおそれがある設備

（使用済燃料の受入れ施設及び貯蔵施設の使用済燃料の受入れ施設のうち、使用済燃料受入れ設備の燃料取出しピット及び燃料仮置きピット並びに使用済燃料の受入れ施設及び貯蔵施設の使用済燃料のうち、貯蔵施設の使用済燃料貯蔵設備の燃料貯蔵プール、チャンネルボックス・バーナブルポイズン取扱いピット、燃料移送水路及び燃料送り出しピット（以下「燃料貯蔵プール・ピット等」という。）の冷却及び給水の機能を適切に維持するために必要な設備を含む。）

- ・設計基準事故時に公衆又は従事者に及ぼすおそれがある放射線障害を防止するため、放射性物質又は放射線が再処理施設外へ放出されることを抑制し、又は防止するために必要な設備

溢水評価では、溢水源として発生要因別に分類した以下の溢水を主として想定する。また、溢水評価に当たっては、溢水防護区画を設定し、溢水評価がより厳しい結果を与えるように溢水経路を設定する。

- ・溢水の影響を評価するために想定する機器の破損等により生じる溢水
- ・再処理施設内で生じる異常状態（火災を含む。）の拡大防止のために設置される系統からの放水による溢水
- ・地震に起因する機器の破損等により生じる溢水（燃料貯蔵プール等のスロッシングにより発生する溢水を含む。）

溢水評価に当たっては、溢水防護対象設備の機能喪失高さ（溢水の影響を受けて、溢水防護対象設備の安全機能を損なうおそれがある高さ）及び溢水防護区画を構成する壁、扉、堰、床段差等の設置状況を踏まえ、評価の条件を設定する。

溢水評価において、溢水影響を軽減するための壁、堰、扉等の溢水防護設備については、必要により保守点検等の運用を適切に実施することにより、溢水防護対象設備が安全機能を損なわない設計とする。

また、溢水防護建屋内で発生を想定する溢水が建屋外及び他事業区分の施設へ流出しない設計とする。

自然現象により発生する溢水及びその波及的影響により発生する溢水に関しては、溢水防護対象設備の配置を踏まえて、最も厳しい条件となる影響を考慮し、溢水防護対象設備が安全機能を損なわない設計とする。

【補足説明資料 2-1】

溢水防護を考慮した設計にあたり、具体的な方針を以下のとおりとする。

(1) 再処理施設内で溢水が生じた場合においても、溢水防護対象設備の安全機能が損なわれないよう、溢水防護対策については、以下の設計上の配慮を行う。

- a. 溢水防護対象設備を溢水から防護するための溢水防護設備は、評価対象となる溢水防護対象設備が設置されている建屋（以下「溢水防護建屋」という。）内及び屋外で発生する溢水の伝播による、溢水防護対象設備への影響、その他環境条件を考慮して、適切な構造、強度及び止水性能を有するよう設計する。
- b. 内部溢水発生時の早期検知、溢水発生確認後の適切な隔離措置等が可能な設計とする。
- c. 溢水量を低減するため、再処理施設内の機器等は、その内部流体の種類や温度、圧力等に従い、適切な構造、強度を有するよう設計する。
- d. 再処理施設内での溢水事象（地震起因を含む。）を想定し、再処理施設内での溢水の伝播経路及び滞留を考慮して、溢水防護対象設備が、その安全機能を失わない（多重性又は多様性を有している溢水防護対象設備の各々が別区画に設置され、同時に機能喪失しない）設計とする。

e. 溢水によって、溢水防護対象設備の安全機能が損なわれる（多重性又は多様性を有している溢水防護対象設備の各々が別区画に設置され、同時に機能喪失する）おそれがある場合には、溢水防護対象設備の設置高さを溢水による水位を上回る高さに嵩上げ、又は被水に対して十分な保護等級を有する機器への取替等の防護対策を行い、防護対象設備が機能喪失しない設計とする。

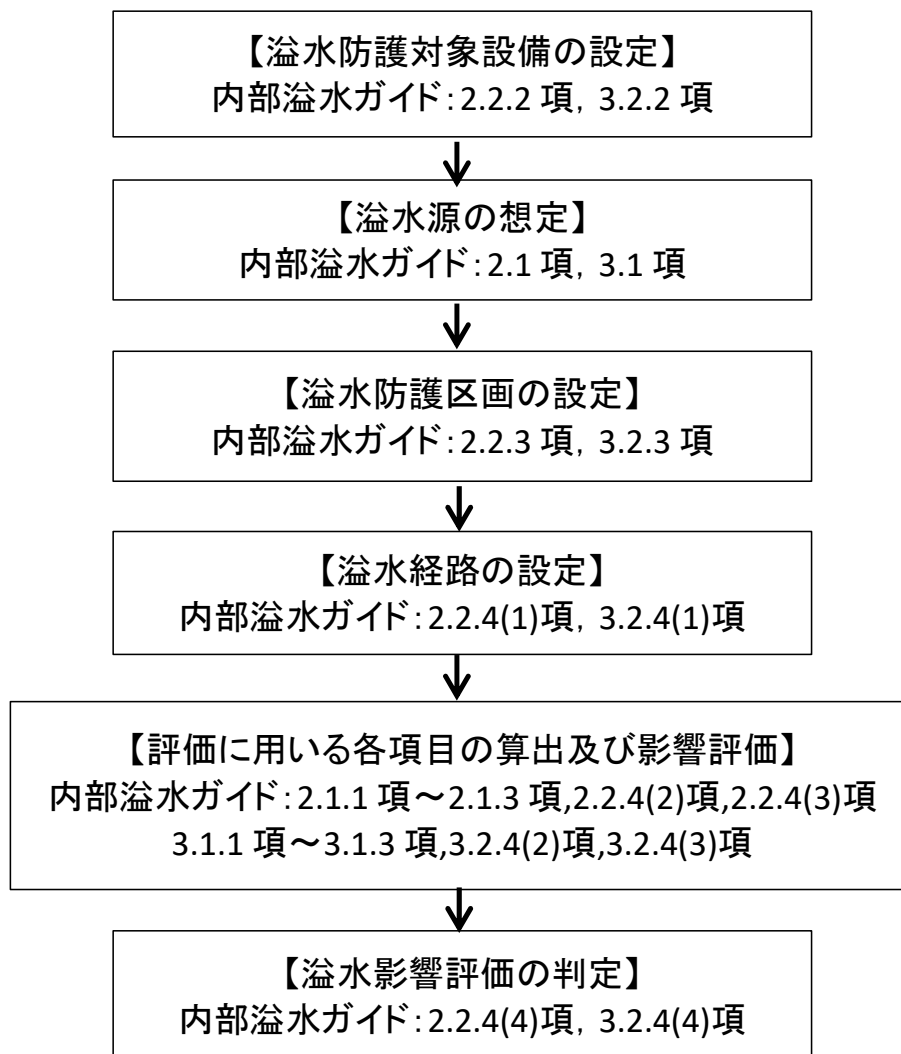
## 2. 2 再処理施設の内部溢水影響評価に係る特徴について

評価の具体的な内容に入る前に、再処理施設の内部溢水影響評価に係る特徴について以下に示す。

- (1) 想定される津波が再処理事業所の敷地高さより低いことから、溢水防護対象設備が設置される敷地に津波が到達することはない。そのため、津波を想定した溢水防護対策は不要である。
- (2) 再処理施設内の機器の冷却には、海水を使用していない。  
精製した水を冷却塔にて冷却し、循環運転させている。  
そのため、発電炉のような海水を使用する系統はない。

## 2. 3 溢水影響評価フロー

以下の第 2.2-1 図のフローにて溢水影響評価を行う。



第 2.2-1 図 溢水影響評価フロー

### 3. 溢水防護対象設備

溢水により安全機能が損なわれないことを確認する必要がある施設は、安全機能を有する施設とする。このうち、冷却、水素掃気、火災及び爆発の防止、臨界防止等の安全機能を維持するために必要な安全上重要な施設の構築物、系統及び機器を溢水防護対象設備とする。

#### 3. 1 事業指定基準規則第 11 条及び内部溢水ガイドの要求事項について

事業指定基準規則第 11 条及び内部溢水ガイドの要求事項を踏まえ、溢水防護対象設備を選定する。

(1) 事業指定基準規則第 11 条及びその解釈では、安全機能を有する施設が溢水で機能喪失しないことを求めている。

事業指定基準規則 第 11 条	事業指定基準規則の解釈
(溢水による損傷の防止) 第 11 条 安全機能を有する施設は、再処理施設内における溢水が発生した場合においても <u>安全機能を損なわないもの</u> でなければならない。	第 11 条 (溢水による損傷の防止) 2 第 11 条に規定する「安全機能を損なわないもの」とは、再処理施設内部で発生が想定される溢水に対し、 <u>冷却、水素掃気、火災・爆発の防止、臨界防止等の安全機能を損なわないことをいう。</u>

なお、安全機能を有する施設のうち、安全上重要な施設の全体像は、「事業指定基準規則及びその解釈第 1 条の 3」に定義される「安全上重要な施設」に該当する設備とする。

【補足説明資料 3-1】

- 内部溢水ガイドでは、発電所で発生した溢水に対して防護すべき設備に関して以下の記載がある。



(2.2.2 溢水からの防護すべき対象設備)

2.1 項の溢水源及び溢水量の想定に当たっては発生要因別に分類したが、溢水から防護すべき対象設備は、重要度の特に高い安全機能を有する系統が、その安全機能を適切に維持するために必要な設備を溢水防護対象設備とする。

(3.2.2 溢水から防護すべき対象設備)

3.1 項の溢水源及び溢水量の想定に当たっては発生要因別に分類したが、溢水から防護すべき対象設備は、溢水の発生場所毎に「プール冷却」及び「プールへの給水」の機能を適切に維持するために必要な設備を溢水防護対象設備とする。

また、内部溢水ガイドでは原子炉施設の溢水評価に関して以下の記載があり、想定破損により生じる溢水及び消火水等の放水による溢水の想定に当たっては一系統における単一の機器の破損を想定している。

(2.1 溢水源及び溢水量の想定)

溢水源としては、発生要因別に分類した以下の溢水を想定する。

- (1) 溢水の影響を評価するために想定する機器の破損等により生じる溢水
- (2) 発電所内で生じる異常状態（火災を含む）の拡大防止のために設置される系統からの放水による溢水
- (3) 地震に起因する機器の破損等により生じる溢水

ここで、上記(1)、(2)の溢水源の想定に当たっては、一系統における単一の機器の破損とし、他の系統及び機器は健全なものと仮定する。また、一系統にて多重性又は多様性を有する機器がある場合においても、そのうち単一の機器が破損すると仮定する。

### 3. 2 溢水防護対象設備の選定

事業指定基準規則第 11 条（溢水による損傷の防止）及び内部溢水ガイドの要求事項を踏まえ、溢水防護対象設備を選定する。

- (1) 公衆又は従事者に放射線障害を及ぼすおそれがあるもの、及び設計基準事故時に公衆又は従事者に及ぼすおそれがある放射線障害を防止するため放射性物質又は放射線が再処理施設外へ放出されることを抑制し、

又は防止するために必要な設備（燃料貯蔵プール・ピット等の冷却及び給水の機能を適切に維持するために必要な設備を含む。）

事業指定基準規則第 11 条の解釈では「安全機能を損なわないもの」とは、「再処理施設内部で発生が想定される溢水に対し、冷却、水素掃気、火災及び爆発の防止、臨界防止等の安全機能を損なわないこと」とされている。

一方、内部溢水ガイドでは、溢水防護対象設備について「重要度の特に高い安全機能を有する系統が、その安全機能を適切に維持するために必要な設備」とされており、さらに「溢水により原子炉に外乱が及び、かつ、安全保護系、原子炉停止系の作動を要求される場合には、その影響(溢水)を考慮し、安全評価指針に基づき安全解析を行う必要がある」という項目が示されている。

これらの規定を踏まえ、運転時の異常な過渡変化及び設計基準事故（以下「事故等」という。）の拡大防止及び影響緩和のために必要な設備も溢水防護対象設備として選定する。

また、再処理施設での事故等の評価上必要とされる異常拡大防止系と異常影響緩和系の設備については、溢水防護対象設備とする安全上重要な施設に全て含まれており、溢水により多重性又は多様性を有する機器が同時に機能喪失しない設計とする。

この場合において、事業指定基準規則及びその解釈に基づき、事故等に対処するために必要な機器の単一故障を考慮しても、異常事象を収束できる設計とする。

したがって、安全保護系その他のインターロックが作動するような溢水が発生したとしても、事故等に対する処置に必要な系統は、溢水から防護する設計とし、溢水影響評価により、防護設計の妥当性を確認する方針とすることから、溢水を外乱とする安全解析は要しない。

(2) 溢水防護対象設備のうち溢水影響評価の対象とする設備の選定について

溢水影響評価対象の選定フローを第 3.2-1 図に、溢水影響評価の対象外とする理由を補足説明資料 3-15 に示す。

第 3.2-1 図に示した溢水影響評価対象の選定フローにより選定された溢水影響評価対象設備のリスト及び配置（例）について、補足説明資料 3-2 に示す。

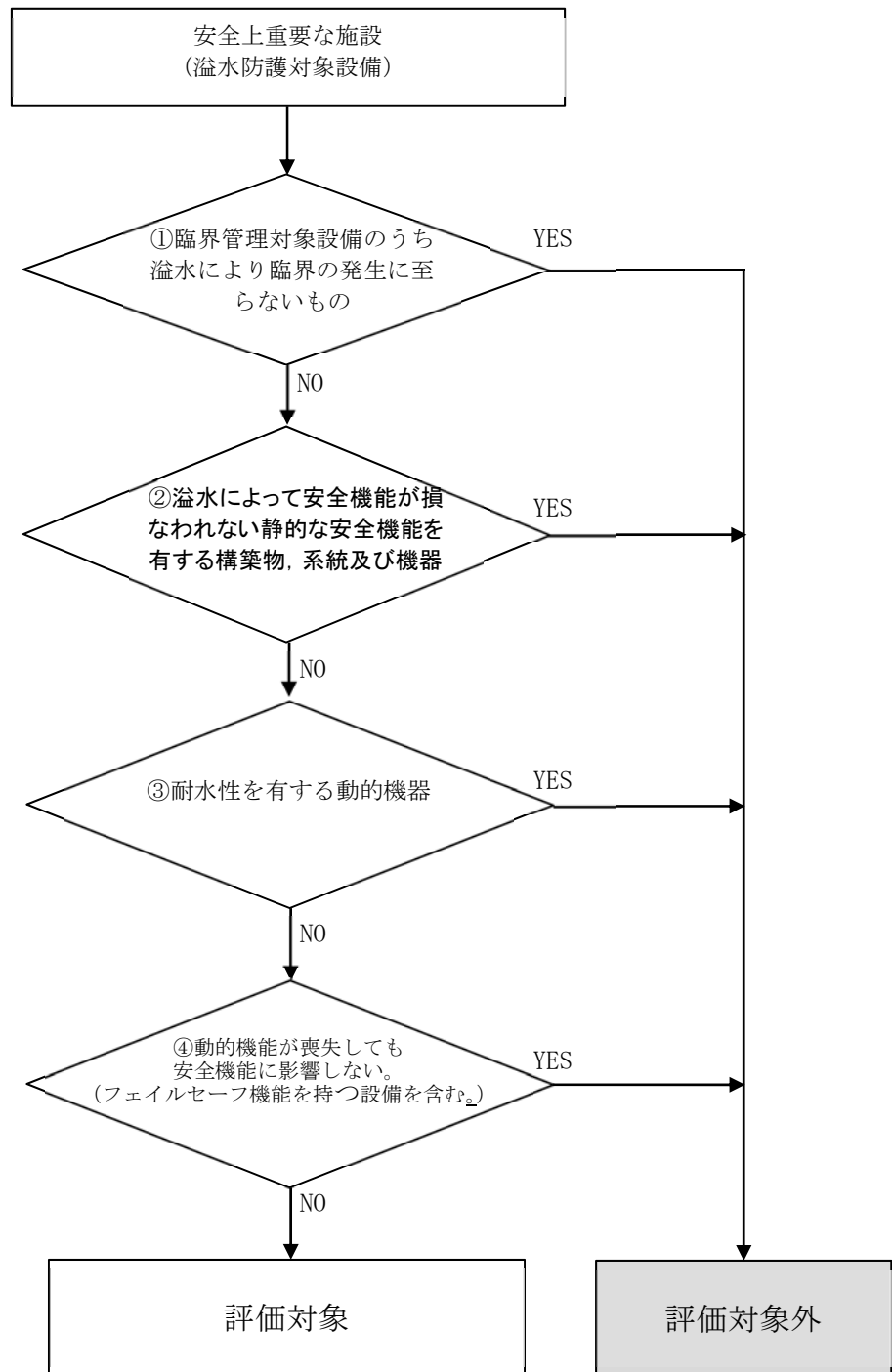
【補足説明資料 3-2】

【補足説明資料 3-15】

同様に補足説明資料 3-15 の選定により詳細な評価の対象から除外された設備を、補足説明資料 3-3 に示す。

【補足説明資料 3-3】

【補足説明資料 3-15】



第 3.2-1 図 溢水防護対象設備のうち溢水影響評価対象の選定フロー

【補足説明資料 3-15】

### 3. 3 溢水防護対象設備の機能喪失の判定

選定した溢水防護対象設備の没水，被水，蒸気の各溢水モードにおける機能喪失の判定基準を以下のように定める。

#### ◇ 没水

：溢水防護対象設備の機能喪失高さと，設置されている区画の溢水水位を比較し，溢水水位の方が高い場合には当該設備は機能喪失と判定する。

また，溢水の収束後，アクセス通路部の溢水水位が歩行に影響のある高さ（原則 20cm 以下）を超える場合は，機能喪失と判定する。

ただし，通行に支障がないことを別途試験等により評価できる場合はこの限りではない。

【補足説明資料 3-4】

#### ◇ 被水（流体を内包する機器からの被水）

：溢水防護対象設備から被水源となる機器が直視でき，当該溢水防護対象設備に被水防護措置がなされておらず，かつ防滴仕様でもない場合は，機能喪失と判定する。

#### ◇ 被水（上層階からの溢水の伝播による被水）

：溢水防護対象設備の上方に上層階からの溢水の伝播経路が存在し，当該溢水防護対象設備に被水防護措置がなされておらず，かつ防滴仕様でもない場合は，上層階で発生した溢水が伝播経路を經由して被水することにより，当該溢水防護対象設備は機能喪失と判定する。

◇ 蒸気

：溢水防護対象設備の機能維持可能な温度／湿度と，設置されている区画の蒸気影響を想定した雰囲気温度／湿度を比較し，雰囲気温度／湿度の方が高い場合には当該設備は機能喪失と判定する。

3. 4 溢水防護対象設備を防護するための設計方針

溢水の影響を評価するために想定する機器の破損等により生じる溢水（以下「想定破損による溢水」という。），再処理施設内で生じる異常状態（火災を含む。）の拡大防止のために設置される系統からの放水による溢水（以下「消火水等の放水による溢水」という。），地震に起因する機器の破損等により生じる溢水（燃料貯蔵プール・ピット等のスロッシングにより発生する溢水を含む。）（以下「地震起因による溢水」という。）及びその他の要因（地下水の流入，地震以外の自然現象，誤操作等）により生じる溢水（以下「その他の溢水」という。）に対して，溢水防護対象設備が以下に示す没水，被水及び蒸気の影響を受けて，安全機能を損なわない設計とするとともに，燃料貯蔵プール・ピット等のスロッシングにおける水位低下を考慮しても，燃料貯蔵プール・ピット等の冷却機能及び給水機能等が維持できる設計とする。

また，溢水評価において，アクセス通路部は，溢水の収束後，必要に応じて現場の環境温度及び放射線量を考慮しても，運転員による操作場所までのアクセスが可能な滞留水位が原則 20cm 以下となる設計とする。

ただし，通行に支障がないことを別途試験等により評価できる場合はこの限りではない。

【補足説明資料 7-7】

### 3. 4. 1 没水の影響に対する防護設計方針

没水による影響評価を踏まえ、以下に示す対策を行うことにより、溢水防護対象設備が没水により安安全機能を損なわない設計とする。

#### (1) 溢水源又は溢水経路に対する対策

a. 漏えい検知器等により溢水の発生を早期に検知し、中央制御室からの手動遠隔操作又は現場操作により漏えい箇所を早期に隔離できる設計とする。このうち漏えい検知器の設置例については、補足説明資料 3-6 に示す。

【補足説明資料 3-6】

b. 溢水防護区画外の溢水に対して、壁、扉、堰、床段差等の設置状況を踏まえ、壁、防水扉（又は水密扉）、堰、床ドレン逆止弁による流入防止対策を図り溢水の流入を防止する設計とする。

流入防止対策として設置する壁、防水扉（又は水密扉）、堰、床ドレン逆止弁は、溢水により発生する水位や水圧に対して流入防止機能が維持できるとともに、基準地震動による地震力等の溢水の要因となる事象に伴い生じる荷重や環境に対して必要な当該機能が可能な限り損なわれない設計とする。

【補足説明資料 3-6】

【補足説明資料 3-16】

【補足説明資料 3-17】

c. 想定破損による溢水に対しては、破損を想定する配管について応力評価を実施し、破損形状を貫通クラックとできるか、又は破損想定が不要とできるかを確認する。その結果より必要に応じ、補強工事等の実施により発生応力を低減し、溢水源から除外することにより溢水量を低減する。

【補足説明資料 3-7】

【補足説明資料 4-2】

d. 地震起因による溢水に対しては、破損を想定する機器について耐震対策工事を実施することにより基準地震動による地震力に対して耐震性を確保する設計とし、溢水源から除外することにより溢水量を低減する。

【補足説明資料 3-8】

e. 地震起因による溢水に対しては、建屋内又は建屋外に設置する緊急遮断弁により地震の発生を早期に検知し、自動又は中央制御室からの手動遠隔操作により他建屋から流入する系統を早期に隔離できる設計とすることにより、溢水防護建屋内で発生する溢水量を低減する設計とする。

【補足説明資料 3-9】

f. その他の溢水のうち機器の誤作動や弁グランド部、配管フランジ部からの漏えい事象等に対しては、漏えい検知システムや床ドレンファンネルからの排水による一般排水ピット等の液位上昇により早期に



検知し、溢水防護対象設備の安全機能が損なわれない設計とする。なお、その評価を補足説明資料 4-5 に示す。

【補足説明資料 4-5】

## (2) 溢水防護対象設備に対する対策

- a. 溢水防護対象設備の設置高さを嵩上げし、評価の各段階におけるより厳しい結果を与える条件をあわせて考慮した上で、溢水防護対象設備の機能喪失高さが、発生した溢水による水位を十分に上回る設計とする。
- b. 溢水防護対象設備周囲に堰を設置し、溢水防護対象設備が没水しない設計とする。設置する堰については、溢水により発生する水位や水圧に対して流入防止機能が維持できる設計とするとともに、溢水の要因となる地震や火災により生じる荷重やその他環境条件に対して当該機能が損なわれない設計とする。

## 3. 4. 2 被水の影響に対する防護設計方針

溢水防護対象設備が溢水源からの飛散により安全機能を損なうおそれがある場合には、以下に示す対策を行うことにより、安全機能を損なわない設計とする。

### (1) 溢水源又は溢水経路に対する対策

- a. 溢水防護区画外の溢水に対して、壁、扉、堰、床段差等の設置状況を踏まえ、壁、防水扉（又は水密扉）、堰、床ドレン逆止弁による流入防止対策を図り溢水の流入を防止する設計とする。

流入防止対策として設置する壁，防水扉（又は水密扉），堰，床ドレン逆止弁は，溢水により発生する水位や水圧に対して流入防止機能が維持できるとともに，基準地震動による地震力等の溢水の要因となる事象に伴い生じる荷重や環境に対して必要な当該機能が可能な限り損なわれない設計とする。

【補足説明資料 3-6】

【補足説明資料 3-16】

【補足説明資料 3-17】

b. 想定破損による溢水に対しては，破損を想定する配管について応力評価を実施し，破損形状を貫通クラックとできるか，又は破損想定が不要とできるかを確認する。その結果より必要に応じ，補強工事等の実施により発生応力を低減し，溢水源から除外することにより被水の影響が発生しない設計とする。

【補足説明資料 3-7】

【補足説明資料 4-2】

c. 地震起因による溢水に対しては，破損を想定する機器について耐震対策工事を実施することにより基準地震動による地震力に対して耐震性を確保する設計とし，溢水源から除外することにより被水の影響が発生しない設計とする。

【補足説明資料 3-8】

d. 消火水等の放水による溢水に対しては、溢水防護対象設備が設置されている溢水防護区画において固定式消火設備等の水を用いない消火手段を採用することにより、被水の影響が発生しない設計とする。

また、防護対象設備が設置されている建屋内で火災の発生を想定する区画であって、消火器やガスによる消火を基本的な消火手段として想定していない区画消火において、消火栓、連結散水及び水噴霧消火設備からの放水による被水に対して防護する設計とする。

水を用いた消火活動を行う場合には、水を用いた消火活動による被水の影響を最小限に止めるため、溢水防護対象設備に対して不用意な放水を行わないことを消火活動における運用及び留意事項として火災防護計画に定める。

連結散水及び水噴霧消火設備の使用例を補足説明資料 4-3 に示す。

【補足説明資料 4-3】

## (2) 溢水防護対象設備に対する対策

a. 「JIS C 0920 電気機械器具の外郭による保護等級(IP コード)」における第二特性数字 4 以上相当の保護等級を有する機器への取替を行う。

【補足説明資料 3-10】

b. 溢水防護対象設備を、IP 等級の試験機関にて試験を実施し、保護等級(IP コード)における第二特性数字 4 以上相当の防滴機能を有するものであることを確認する。

c. 実機での被水の条件を考慮しても、溢水防護対象設備を覆う溢水防護板の設置により、被水から防護する設計とする。溢水防護板は、主要部材に不燃性材料又は難燃性材料を用い製作し、基準地震動による地震力に対して耐震性を確保する設計及び実機での被水の条件を考慮しても安全機能を損なわないことを被水試験等により確認する設計とする。

【補足説明資料 3-11】

d. 溢水防護対象設備の電源接続部、端子台カバー接合部等にコーキング等の水密処理を実施することにより、被水から防護する設計とする。水密処理は、機器の破損により生じる溢水の水圧に対して当該機能が損なわれない設計とする。

【補足説明資料 3-11】

### 3. 4. 3 蒸気放出の影響に対する防護設計方針

溢水防護対象設備が蒸気放出により安全機能を損なうおそれがある場合には、以下に示す対策を行うことにより、溢水防護対象設備が安全機能を損なわない設計とする。

#### (1) 溢水源又は溢水経路に対する対策

a. 溢水防護区画外の蒸気放出に対して、壁、扉等による流入防止対策を図り蒸気の流入を防止する設計とする。

流入防止対策として設置する壁、扉等は、溢水により発生する蒸気に対して流入防止機能が維持できるとともに、基準地震動による地震力等の溢水の要因となる事象に伴い生じる荷重や環境に対して必要な当該機能が損なわれない設計とする。

【補足説明資料 3-13】

b. 想定破損による溢水に対しては、破損を想定する配管について応力評価を実施し、破損形状を貫通クラックとできるか、又は破損想定が不要とできるかを確認する。その結果より必要に応じ、補強工事等の実施により発生応力を低減し、溢水源から除外することにより蒸気放出による影響が発生しない設計とする。

【補足説明資料 3-7】

【補足説明資料 4-2】

c. 溢水源となる一般蒸気等の系統を、溢水防護区画内外で閉止することにより、溢水防護区画内において蒸気放出による影響が発生しない設計とする。

具体的には、蒸気の漏えいを検知し、自動で漏えい蒸気を早期隔離する遠隔隔離システムを設置することにより、蒸気影響を緩和する設計とする。遠隔隔離システムは、温度検出器及び蒸気遮断弁から構成し、中央制御室からの手動遠隔隔離も行える設計とする。

また、遠隔隔離システムだけでは溢水防護対象設備の健全性が確保されない場合には、破損想定箇所にターミナルエンド防護カバーを設置することで漏えい蒸気量を抑制して、溢水防護区画内雰囲気温度への影響を軽減する設計とする。

蒸気影響評価における想定破損評価の条件を第 1.7.15-2 表に示す。

【補足説明資料 3-13】

d. 地震起因による溢水に対しては、破損を想定する機器について耐震対策工事を実施することにより基準地震動による地震力に対して耐震性を確保する設計とし、溢水源から除外することにより蒸気放出による影響が発生しない設計とする。

【補足説明資料 3-8】

## (2) 溢水防護対象設備に対する対策

a. 蒸気放出の影響に対して耐性を有しない溢水防護対象設備については、蒸気曝露試験又は机上評価によって蒸気放出の影響に対して耐性を有することが確認された機器（部品を含む。）への取替を行う。

【補足説明資料 7-12】

b. 実機での蒸気の条件を考慮して、耐蒸気性能を確認した蒸気防護板を設置することによる蒸気防護対策を実施する。

【補足説明資料 3-13】

#### 4. 溢水源の想定

##### (1) 考慮すべき溢水源

溢水源としては、発生要因別に分類した以下の溢水を想定する。

- a. 溢水の影響を評価するために想定する機器の破損等により生じる溢水（以下「想定破損による溢水」という。）
- b. 再処理施設内で生じる異常状態（火災を含む。）の拡大防止のために設置される系統からの放水による溢水（以下「消火水等の放水による溢水」という。）
- c. 地震に起因する機器の破損等により生じる溢水（燃料貯蔵プール・ピット等のスロッシングにより発生する溢水を含む。）（以下「地震起因による溢水」という。）
- d. その他の要因（地下水の流入，地震以外の自然現象，誤操作等）により生じる溢水（以下「その他の溢水」という。）

溢水源となり得る機器は、流体を内包する配管及び容器とし、設計図書（施工図面等）及び必要に応じ現場確認等により抽出を行ったうえ、耐震評価及び応力評価を踏まえ想定する。a. 又はc. の評価において、応力又は地震により破損を想定する機器をそれぞれの評価での溢水源として想定する。なお、「1.7.16.3.2.1 漏えいによる影響を検討する化学薬品及び構成部材の抽出」に示す化学薬品についても、機器等に内包される液体があることを踏まえ、ここで溢水源として想定する。

具体的には、想定破損により生じる溢水では、溢水源となり得る機器は流体を内包する配管とし、地震起因による溢水では、溢水防護対象設備の設置された建屋・区画内において流体を内包する配管及び容器（塔、

槽類，熱交換器等)を溢水源となり得る機器として抽出する。ここで抽出された機器を想定破損及び地震起因のそれぞれの評価での溢水源として考慮する。

a. 又はb. の溢水源の想定に当たっては，一系統における単一の機器の破損，又は単一箇所での異常事象の発生とし，他の系統及び機器は健全なものと仮定する。また，一系統にて多重性又は多様性を有する機器がある場合においても，そのうち単一の機器が破損すると仮定する。

【補足説明資料 4-1】

#### 4. 1 想定破損による溢水

##### 4. 1. 1 想定破損における溢水源の想定

想定破損による溢水は，内部溢水ガイドを参考に，一系統における単一の機器の破損を想定し，溢水源となり得る機器は流体を内包する配管とし，配管の破損箇所を溢水源として想定する。

また，破損を想定する配管は，内包する流体のエネルギーに応じて，以下に定義する高エネルギー配管又は低エネルギー配管に分類する。

- ・「高エネルギー配管」とは，呼び径25A（1B）を超える配管であって，プラントの通常運転時に運転温度が95℃を超えるか又は運転圧力が1.9MP a [gauge]を超える配管。ただし，被水及び蒸気の影響については配管径に関係なく評価する。
- ・「低エネルギー配管」とは，呼び径25A（1B）を超える配管であって，プラントの通常運転時に運転温度が95℃以下で，かつ運転圧力が1.9MP a [gage]以下の配管。ただし，被水の影響については配管径に関係なく評価する。なお，運転圧力が静水頭圧の配管は除く。



配管の破損形状の想定に当たっては、高エネルギー配管は、原則「完全全周破断」、低エネルギー配管は、原則「配管内径の1/2の長さで配管肉厚の1/2の幅を有する貫通クラック（以下「貫通クラック」という。）」を想定する。

ただし、配管破損の想定に当たって、詳細な応力評価を実施する場合は、発生応力  $S_n$  と許容応力  $S_a$  の比により、以下で示した応力評価の結果に基づく破損形状を想定する。

また、応力評価の結果により破損形状の想定を行う場合は、評価結果に影響するような減肉がないことを確認するために継続的な肉厚管理を実施する。

【補足説明資料 7-8】

【高エネルギー配管（ターミナルエンド部を除く）】

$S_n \leq 0.4 S_a$  ⇒ 破損想定不要

$0.4 S_a < S_n \leq 0.8 S_a$  ⇒ 貫通クラック

$0.8 S_a < S_n$  ⇒ 完全全周破断

【低エネルギー配管】

$S_n \leq 0.4 S_a$  ⇒ 破損想定不要

$0.4 S_a < S_n$  ⇒ 貫通クラック

ここで  $S_n$  及び  $S_a$  の記号は、日本機械学会「発電用原子力設備規格 設計・建設規格（JSME S NC1-2005/2007）」又は日本機械学会「発電用原子力設備規格 設計・建設規格」（JSME S NC1-2012）による。

【補足説明資料 4-2】

想定破損の破損形状を変更する、もしくは破損対象から除外する配管に

については「溢水評価ガイド附属書A」の規定を参考に応力評価を実施し、当該規定の要求を満足することを確認する。

#### 4. 1. 2 高エネルギー配管の評価

破損の想定はターミナルエンドと一般部（ターミナルエンド以外）について実施する。

想定破損評価における高エネルギー配管の破損の形状については、完全全周破断を想定して溢水影響を評価しているが、一部の高エネルギー配管の評価対象（25Aを超える※<sup>1</sup>）に対し、「溢水評価ガイド附属書A」を参考にターミナルエンドは完全全周破断、ターミナルエンド以外（一般部）は、許容応力の0.8倍又は0.4倍に応じた破損形状とする旨の記載に従って評価する。

応力評価は3次元はりモデル解析により行い、「溢水評価ガイド附属書A」を参考に一次＋二次応力の評価式と許容応力を用いる。

高エネルギー配管の評価フローを第4.1-1図に示す。

※1：被水・蒸気による影響評価の場合は、25A以下の配管も対象

#### 4. 1. 3 低エネルギー配管の評価

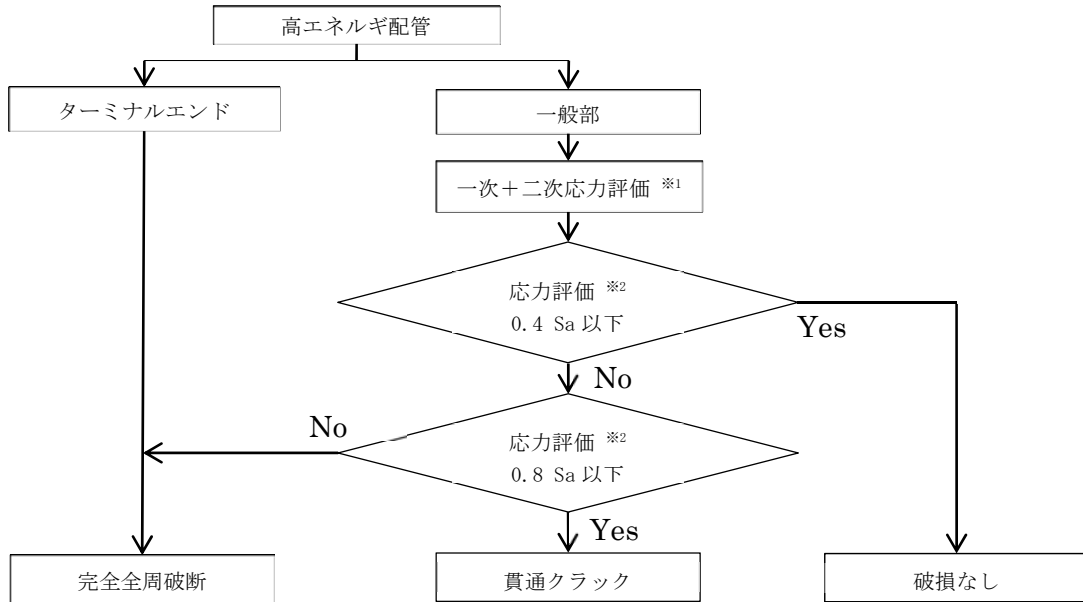
想定破損評価における低エネルギー配管の破損の形状については、貫通クラックを想定して溢水影響を評価しているが、一部の低エネルギー配管の評価対象（25Aを超える※<sup>2</sup>）に対し、「溢水評価ガイド附属書A」を参考に許容応力の0.4倍を下回る場合は破損を想定しない旨の記載に従って評価する。

応力評価は3次元はりモデル解析により行い、「溢水評価ガイド附属

書A」を参考に一次+二次応力の評価式と許容応力を用いる。

低エネルギー配管の破損形状の評価フローを第4.1.2図に示す。

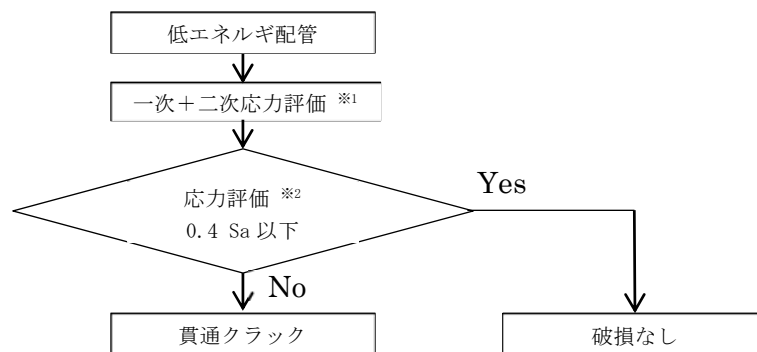
※2：被水による影響評価の場合は、25A以下の配管も対象



※1 溢水評価ガイド附属書Aを参考にした一次+二次応力評価

※2 Sa：許容応力

第4.1-1図 高エネルギー配管の破損形状フロー



※1 溢水評価ガイド附属書Aを参考にした一次+二次応力評価

※2 Sa：許容応力

第4.1-2図 低エネルギー配管の破損形状評価フロー

#### 4. 1. 4 応力に基づく評価結果

4.1.1及び4.1.2 のとおり「溢水評価ガイド附属書A」を参考に一次応力＋二次応力の算出値が許容応力の0.4倍以下の配管については、溢水影響評価における破損は想定しない。

#### 4. 2 消火水等の放水による溢水

溢水防護建屋内において、水を使用する消火設備として、消火栓及び水噴霧消火設備がある。その他、消火設備ではないが、消火活動に供する設備として、水を噴霧する連結散水があるため、これらについて、放水による溢水影響を評価する。

なお、再処理施設内にはスプリンクラの設置されている建屋があるが、溢水防護対象設備が設置されている溢水防護建屋内には、自動作動するスプリンクラが設置しない設計とする。

したがって、火災時における溢水源としては、消火栓、連結散水及び水噴霧消火設備からの放水を考慮する。

ただし、水消火設備を用いず、ガス消火設備や消火器等を用いて消火活動を行うことを前提としている区画（部屋）については、放水量を $0\text{m}^3$ とし、当該区画における放水を想定しない。

なお、再処理施設には、発電炉の格納容器スプレイのような、設計基準事故時等における異常事象の拡大防止のための放水設備はない。

【補足説明資料 4-3】

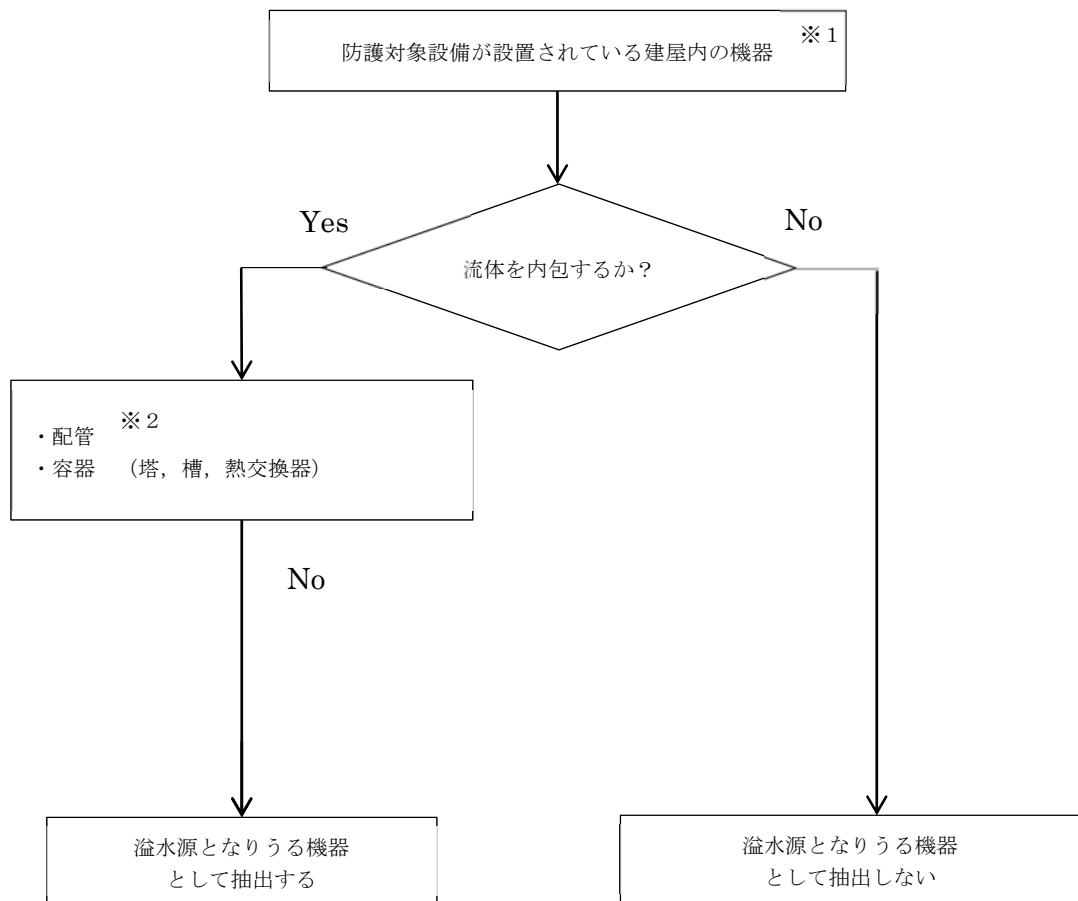
#### 4. 3 地震に起因する機器の破損等により生じる溢水

耐震Sクラス機器は基準地震動による地震力によって破損は生じないことから、流体を内包する系統のうち、基準地震動による地震力に対する耐震性が確認されていない耐震B、Cクラスに属する系統を溢水源として想定する。ただし、耐震B、Cクラスであっても基準地震動による地震力に対して耐震性が確保されるものについては、溢水源としないこととする。

また、地震による燃料貯蔵プール・ピット等のスロッシングについても溢水源として想定する。

溢水源となりうる機器の抽出の考え方を第4.3-1図に示す。

【補足説明資料 4-1】



※1 溢水防護対象設備が設置されている建物に内部流体が流入する可能性のある機器も対象とする。

※2 ポンプ，弁等は溢水源として配管に含める。

第 4.3-1 図 溢水源となりうる機器の抽出の考え方

#### 4. 4 その他の溢水

その他の溢水については、地震以外の自然現象やその波及的影響に伴う溢水、溢水防護区画内にて発生が想定されるその他の漏えい事象が想定される。

##### 4. 4. 1 地震以外の自然事象やその波及的影響に伴う溢水

地震以外の自然現象による溢水影響としては、降水のような再処理施設への直接的な影響と、飛来物等による屋外タンク等の破壊のような間接的な影響が考えられる。想定される自然現象は、風（台風）、竜巻、降水、落雷、森林火山、高温、凍結、火山の影響、積雪、生物学的事象、塩害があり、これらによる溢水への影響に関する検討要否及び結果を補足説明資料2-1に示す。

【補足説明資料2-1】

##### 4. 4. 2 溢水防護区画内にて発生が想定されるその他の漏えい事象について

溢水防護区画内にて発生が想定されるその他の漏えい事象としては、機器ドレン、機器損傷（配管以外）、人的過誤が想定される。

その他の漏えいとして想定する溢水事象については、機器の誤操作及び誤作動による漏えい、及び配管フランジや弁グランドからののにじみについては、基本的に漏えい量が少ないと想定されるが、これらに対しては、漏えい検知器により、中央制御室で早期に検知し、隔離を行うことで溢水防護対象設備が安全機能を損なわない設計とする。

なお、機器の誤作動による溢水については、再処理施設の溢水防護建屋内において、発電炉に設置されている格納容器スプレイのように自動作動により系外に水を放出する設備がないこと、また、燃料貯蔵プール・ピットの補給水設備の水位計3台のうち1台が何らかの原因で誤動作し、補給水が燃料貯蔵プール・ピット等に注入された場合を想定しても、健全な水位計2台が、プール水液位が通常水位+50mmの時点で警報を発報することから、運転員が使用済燃料の受入れ施設及び貯蔵施設の制御室からの遠隔操作により注水を停止させることが出来る。なお、補給水貯槽の保有水量が全て注水されたとしても、燃料貯蔵プール・ピットから溢れることはないことから、誤作動による溢水については想定しない。

【補足説明資料 4-5】



## 5. 溢水防護区画及び溢水経路の設定

### 5. 1 溢水防護区画の設定

評価対象となる溢水防護対象設備が設置されている建屋を、溢水防護建屋として設定する。溢水防護建屋は、雨水や地下水等の流入防止対策を実施するとともに、溢水防護建屋内で発生を想定する溢水が建屋外及び他事業区分の施設への流出防止対策を実施する。なお、想定される津波は、再処理施設の造成高が標高約 55m で、海岸からの距離も約 5 km と遠く、再処理施設の設置された敷地へ到達又は流入することはないことから、津波による溢水影響は考慮しない。

【補足説明資料 3-6】

また、溢水防護建屋内で、以下に該当する部屋を溢水防護区画として設定する。溢水防護区画は、壁、扉、堰、床段差等又はそれらの組合せによって他の区画と分離される区画として設定し、溢水防護区画を構成する壁、扉、堰、床段差等については、現場の設備等の設置状況を踏まえ、溢水の伝播に対する評価の条件を設定する。

溢水防護建屋及び溢水防護区画の配置図を補足説明資料 3-2 に示す。

【補足説明資料 3-2】

- ・ 評価対象の溢水防護対象設備が設置されている全ての部屋
- ・ 中央制御室、使用済燃料の受入れ施設並びに貯蔵施設の制御室
- ・ 運転員が、溢水が発生した区画を特定する、又は必要により隔離等の操作が必要な設備にアクセスする通路部

## 5. 2 溢水経路の設定

溢水防護建屋において、床開口部（機器ハッチ、階段等）及び溢水影響評価において期待することのできる設備（防水扉や堰等）の抽出を行い、溢水経路を設定する。

溢水影響評価において考慮する溢水経路は、溢水防護区画とその他の区画（溢水防護対象設備が存在しない区画又は通路）との間における伝播経路となる防水扉（又は水密扉）以外の扉、壁開口部及び貫通部、天井開口部及び貫通部、床面開口部及び貫通部、床ドレン等の接続状況及びこれらに対する流入防止対策の有無を踏まえ設定する。溢水経路モデルとして補足説明資料 5-1 に示す。また、溢水防護区画図を補足説明資料 3-2 に示す。

【補足説明資料 3-2】

【補足説明資料 5-1】

【補足説明資料 5-5】

なお、防水扉（又は水密扉）及び堰の設置、壁開口部及び貫通部への止水処置、天井や床面開口部及び貫通部への止水処置等の流入防止対策（例）については、補足説明資料 3-6 を参照。

【補足説明資料 3-6】

また、再処理施設の停止時（機器の計画的な点検、保守などを実施するためせん断等の処理をしない期間）における溢水防護対象設備の待機除外や扉の開放等、再処理施設の保守管理上やむを得ぬ措置の実施により、影響評価上設定した再処理の運転期間中の状態と一時的に異なる状態となった場合についても想定する。

【補足説明資料 5-2】

## 5. 2. 1 溢水経路設定の基本方針

- ・上層階から下層階への流下経路を限定することにより、溢水影響範囲を可能な限り限定する。
- ・溢水防護建屋の各階で発生し、通路に流出した溢水は、エレベータ及び階段室を経由して、最地下階に流下するものとする。また、通路上に機器ハッチ及び開口部（グレーチング敷設部含む）がある場合は、下階に流下するものとする。

なお、通路から階段室の途中で、堰又は防水扉が設置されていない部屋で、防水扉以外の扉の下に段差（カーブ）のない部屋には、溢水が流入するものとする。

【補足説明資料 5-1】

- ・床ドレンからの排水は考慮しない。

- ・床ドレンからの逆流水は考慮する。

【補足説明資料 3-6】

- ・壁開口部及び貫通部への止水処置，天井や床面開口部及び貫通部への止水処置等が実施されていない場合は，溢水経路として考慮する。
- ・火災により開口部及び貫通部への止水処置の機能が損なわれる場合には，当該開口部及び貫通部からの消火水の伝播を考慮する。
- ・溢水収束後の滞留水位は運転員のアクセス性に影響のない水位とする。

## 5. 2. 2 基本方針を踏まえた対応方針

### (1) 再処理施設の稼働状態を踏まえた再処理施設特有の対応方針

#### 【平常運転時】

- ・ 下階に伝播するスロッシング水が実際には減少することを期待して、使用済燃料受入れ・貯蔵建屋 1 階の燃料受入れエリア、燃料貯蔵エリア及び燃料送出しエリアについては、下階への伝播経路を燃料受入れエリア南側階段室 1 箇所限定するために、4 箇所ある階段室のうち、3 箇所に防水扉を設置する。

【補足説明資料 5-3】

#### 【再処理施設の停止時】

- ・ 使用済燃料受入れ・貯蔵建屋 1 階の燃料受入れエリア、燃料貯蔵エリア及び燃料送出しエリアについては、再処理施設の停止時に溢水経路が変更となる作業がない。

また、溢水防護建屋内の作業において、溢水経路の変更の可能性のある作業は、機器ハッチ開放を伴う資機材の搬出入作業であるが、機器ハッチは再処理施設の停止時に限らず溢水経路としており、溢水経路に変更がないことから、平常運転時と同様である。

### (2) 堰及び防水扉（又は水密扉）の設定に対する考え方

溢水経路の設定にあたり、以下の対策を実施する。

- ・ 溢水流入防止のための堰及び防水扉（又は水密扉）

溢水防護区画外から溢水防護区画内への溢水の流入を制限するため止水性の無い扉の前（又は後ろ）に設置する堰及び防水扉（又は水密扉）をいう。これらにより止水された開口部は、溢水経路とはしない。

- ・ 溢水流出防止のための堰及び防水扉

溢水経路を限定する目的で、溢水防護区画内から溢水防護区画外への溢水の流出を制限するため使用済燃料受入れ・貯蔵建屋 1 階の燃料受入れエリア、燃料貯蔵エリア及び燃料送出しエリア等設置する堰及び防水扉をいう。これらにより止水された開口部は、溢水経路とはしない。

上記を踏まえた、溢水伝播経路図（例）を補足説明資料 5-4 に示す。

【補足説明資料 5-4】

### 5. 2. 3 溢水経路の評価方針

- ・ 没水影響評価においては、各評価区画の溢水が全量その評価区画に滞留した場合を想定する。溢水水位の算出後、溢水は設定した経路に沿って伝播するものとする。
- ・ 下階には全量流下を想定する。

### 5. 2. 4 溢水防護区画内外における溢水経路

#### (1) 溢水防護区画内漏えいにおける溢水経路

溢水防護区画内漏えいに関する溢水経路の評価を行う場合、溢水防護対象設備の存在する溢水防護区画の水位が最も高くなるように当該の区画から他の区画への流出がないように溢水経路を設定することを基本とする。

溢水評価を行う場合の各構成要素の溢水に対する考え方を以下に示す。

a. 床ドレン

評価対象区画に床ドレン配管が設置されていても、他の区画への流出は考慮しない。

b. 床面開口部及び貫通部

評価対象区画床面に開口部又は貫通部が設置されている場合であっても、床開口部又は貫通部から他の区画への流出は考慮しない。

c. 壁開口部及び貫通部

評価対象区画の境界壁に開口部及び貫通部が設置され、隣の区画との開口部及び貫通部が溢水による水位より低い位置にある場合であっても、その貫通部からの流出は考慮しない。

d. 扉

評価対象区画に扉が設置されている場合であっても、当該扉から他の区画等への流出は考慮しない。

e. 堰及び壁

他の区画への流出は考慮しない。

f. 排水設備

評価対象区画に排水設備が設置されている場合であっても、当該区画からの排水は考慮しない。

## (2) 溢水防護区画外漏えいにおける溢水経路

溢水防護区画外漏えいでの溢水経路の評価を行う場合、溢水防護対象設備の存在する溢水防護区画の水位が最も高く（当該溢水区画に流入する水量は多く、排水する流量は少なくなるように設定）なるように溢水経路を設定する。

評価を行う場合の各構成要素の溢水に対する考え方を以下に示す。

### a. 床ドレン

評価対象区画の床ドレン配管が他の区画とつながっている場合であって他の区画の溢水水位が評価対象区画より高い場合は、水位差によって発生する流入量を考慮する。

ただし、評価対象区画内に設置されているドレン配管に逆流防止措置が施されている場合は、その効果を考慮する。

【補足説明資料 3-6】

### b. 天井面開口部及び貫通部

評価対象区画の天井面に開口部又は貫通部がある場合は、上部の区画で発生した溢水量全量の流入を考慮する。

ただし、天井面開口部自体が鋼製又はコンクリート製の蓋で覆われたハッチに止水処置が施されている場合又は天井面貫通部に止水処置等の流入防止対策が施されている場合は、評価対象区画への流入は考慮しない。

この場合においては、評価対象区画上部にある他の区画に蓄積された溢水が、当該区画に残留する場合は、その残留水の評価対象区画への流入は考慮しない。

c. 壁開口部及び貫通部

評価対象区画の境界壁に開口部及び貫通部が設置されている場合であって、隣の区画の溢水による水位が開口部及び貫通部より高い位置にある場合は、隣室との水位差によって発生する流入量を考慮する。

ただし、評価対象区画の境界壁の開口部及び貫通部に止水処置等の流入防止対策が施されている場合は、評価対象区画への流入は考慮しない。

【補足説明資料 3-16】

【補足説明資料 3-17】

d. 扉

評価対象区画に扉が設置されている場合は、隣室との水位差によって発生する流入量を考慮する。

ただし、当該扉の前後のいずれかに、溢水時に想定する水位による水圧に対する水密性が確保できる堰又は防水扉（又は水密扉）が設置されている場合は、流入を考慮しない。

e. 堰

溢水が発生している区画に堰が設置されている場合であって、他に流出経路が存在しない場合は、当該区画で発生した溢水は堰の高さまで滞留するものとする。



f. 壁

溢水が長時間滞留する区画境界の壁に、基準地震動による地震力によりひび割れが生じるおそれがある場合は、ひび割れからの漏水量を算出し、溢水評価に影響を与えないことを確認する。基準地震動による地震力に対し健全性を確認できる壁については、その効果を考慮する。

g. 排水設備

評価対象区画に排水設備が設置されている場合であっても、当該区画からの排水は考慮しない。

(3) 蒸気に対する溢水経路について

蒸気は液体の場合と伝播の仕方が異なることから、床、壁及び天井等を境界として区域を分割し、それら区域間の伝播経路を設定する。

蒸気評価に用いる拡散範囲は、適切な評価方法を用いて妥当な評価範囲を設定する。

【補足説明資料 7-11】

## 6. 建屋内の溢水防護対象設備を防護するための設計方針

想定した溢水源及び溢水量に対して、溢水防護対象設備が没水、被水及び蒸気の影響を受けて、安全機能を損なわない設計とするとともに、燃料貯蔵プール・ピット等のスロッシングによる水位低下を考慮しても、燃料貯蔵プール・ピット等の冷却及び給水の機能を維持できる設計とする。

また、溢水が発生した場合における現場の環境温度及び放射線量を考慮するとともに、アクセス通路部の滞留水位が原則 20cm 以下となる設計とする。

【補足説明資料 6-3】

さらに、アクセス通路部については、適切に保守管理を行うものとする。

なお、必要となる操作を中央制御室又は使用済燃料の受入れ施設並びに貯蔵施設の制御室で行う場合は、操作を行う運転員がそれぞれの制御室に常駐していることからアクセス性を失わずに対応できる。

## 6. 1 没水の影響に対する評価及び防護設計方針

### 6. 1. 1 没水の影響に対する評価方針

「4. 溢水源の想定」にて想定した溢水源から発生する溢水量と「5. 溢水防護区画及び溢水経路の設定」にて設定した溢水防護区画及び溢水経路から算出した溢水水位に対し、溢水防護対象設備が安全機能を損なうおそれがないことを評価する。

具体的には、以下に示す要求のいずれかを満足していれば溢水防護対象設備が安全機能を損なうおそれはない。想定破損による没水評価を 7.2,

消火水等の放水による没水評価を 8.2，地震起因による没水評価を 9.6 に示す。

(1)発生した溢水による水位が、溢水の影響を受けて溢水防護対象設備の安全機能を損なうおそれがある高さ（以下「機能喪失高さ」という。）を上回らないこと。その際、溢水の流入状態、溢水源からの距離、溢水が滞留している区画での人のアクセス等によるゆらぎ」を考慮し、発生した溢水に対して安全余裕が確保されていること。また、溢水防護区画への設備の追加、変更及び資機材の持込みによる床面積への影響を考慮すること。

機能喪失高さについては、溢水防護対象設備の各付属品の設置状況も踏まえ、没水によって安全機能を損なうおそれのある高さを設定する。

溢水防護対象設備の機能喪失高さの考え方の例を第 1.7.15-1 表に示す。

溢水防護区画毎に当該エリアで機能喪失高さが最も低い設備を選定し、機能喪失高さと溢水水位を比較することにより当該エリアの影響評価を実施する。

機能喪失高さと評価高さの関係については、補足説明資料 3-4 に詳細を示す。

【補足説明資料 3-4】

発生した溢水による水位(H)は、以下の式に基づいて算出する。床勾配が溢水評価区画にある場合には、溢水水位の算出は床勾配高さ（※）の半分嵩上げする。

※ 床勾配の下端から上端までの高さ（一律 0.1m と設定）

$$H=Q/A + h1$$

H：水位(m)

Q：溢水量(m<sup>3</sup>)

評価対象区画内で発生する溢水量及び評価区画外から流入する溢水量の和とする。

A：滞留面積(m<sup>2</sup>) (除外面積を考慮した算出面積)

評価対象区画内と溢水経路に存在する区画の総面積を滞留面積として評価する。滞留面積は、壁及び床の盛り上がり（コンクリート基礎等）範囲を除く有効面積を滞留面積とする。

h1：床勾配高さ(m) (床勾配が溢水評価区画にある場合には床勾配を考慮)

没水評価の判定は、以下の通りとする。

$$(\text{機能喪失高さ}) - H \geq h2$$

h2：ゆらぎ高さ ( m ) (一律 0.1m とする。)

床勾配及びゆらぎの考慮については、補足説明資料 6-2 ， 滞留面積の算出については、補足説明資料 6-4 に示す。

【補足説明資料 6-2】

【補足説明資料 6-4】

- (2) 多重性又は多様性を有している溢水防護対象設備の各々が別区画に設置され、同時に機能喪失しないこと。その際、溢水を起因とする事故等に対処するために必要な機器の単一故障を考慮すること。

表 1.7.15-1 表 溢水防護対象設備の機能喪失高さの考え方

機 器		機能喪失高さ
溢水により臨界に至るおそれのある形状寸法管理の機器		当該機器の下端
ポンプ，送風機，排風機，ボイラ，冷凍機，ディーゼル発電機，脱湿装置及び空気圧縮機		電動機下端又は操作箱下端のいずれか低い方
収納管及び通風管		冷却空気の流動を維持できる高さ
自動ダンパ及び自動弁		駆動部下端
フィルタ類		ポート下端
計器		トランスミッタ下端
盤(電気盤，計装ラック)	床置き盤	・外観からケーシングの枠材が見える場合：下部枠材の上端 ・外観からケーシングの枠材が見えない場合：基礎の上端。基礎の上端が確認できない場合は扉下端
	壁掛け盤	ケーシング下端
蓄電池	端子が上部	本体上端（樹脂ナットに止水性がないため）
	端子が側面	端子部下端
α モニタ		ケーブル接続部下端
VOG入気フィルタ		フィルタユニットのポート下端
粉末状のプルトニウムを取り扱う室にある溢水防護対象設備		粉末のプルトニウムに直接水がかかると臨界に至る可能性があるため機能喪失高さを0 cmとする。(測定不要)
溢水から防護する屋内のアクセスルート		溢水収束後の溢水水位とするため（測定不要） アクセス性の判断基準として，国土交通省発行の「地下空間における浸水対策ガイドライン」を参考に，溢水水位を原則20cm以下とする。

## 6. 1. 2 没水の影響に対する防護設計方針

没水による影響評価を踏まえ，以下に示す対策を行うことにより，溢水防護対象設備が没水により安全機能を損なわない設計とする。

### (1) 溢水源又は溢水経路に対する対策

a. 漏えい検知器等により溢水の発生を早期に検知し、中央制御室からの手動遠隔操作又は現場操作により漏えい箇所を早期に隔離できる設計とする。このうち漏えい検知器の設置例については、補足説明資料 3-6 に示す。

【補足説明資料 3-6】

b. 溢水防護区画外の溢水に対して、壁、扉、堰、床段差等の設置状況を踏まえ、壁、防水扉（又は水密扉）、堰、床ドレン逆止弁による流入防止対策を図り溢水の流入を防止する設計とする。

流入防止対策として設置する壁、防水扉（又は水密扉）、堰、床ドレン逆止弁は、溢水により発生する水位や水圧に対して流入防止機能が維持できるとともに、基準地震動による地震力等の溢水の要因となる事象に伴い生じる荷重や環境に対して必要な当該機能が可能な限り損なわれない設計とする。

【補足説明資料 3-6】

【補足説明資料 3-16】

【補足説明資料 3-17】

c. 想定破損による溢水に対しては、破損を想定する配管について応力評価を実施し、破損形状を貫通クラックとできるか、又は破損想定が不要とできるかを確認する。その結果より必要に応じ、補強工事等の実施により発生応力を低減し、溢水源から除外することにより溢水量を低減する。

【補足説明資料 3-7】

【補足説明資料 4-2】

d. 地震起因による溢水に対しては、破損を想定する機器について耐震対策工事を実施することにより基準地震動による地震力に対して耐震性を確保する設計とし、溢水源から除外することにより溢水量を低減する。

【補足説明資料 3-8】

e. 地震起因による溢水に対しては、建屋内又は建屋外に設置する緊急遮断弁により地震の発生を早期に検知し、自動又は中央制御室からの手動遠隔操作により他建屋から流入する系統を早期に隔離できる設計とすることにより、溢水防護建屋内で発生する溢水量を低減する設計とする。

【補足説明資料 3-9】

f. その他の溢水のうち機器の誤作動や弁グランド部、配管フランジ部からの漏えい事象等に対しては、漏えい検知システムや床ドレンファンネルからの排水による一般排水ピット等の液位上昇により早期に検知し、溢水防護対象設備の安全機能が損なわれない設計とする。なお、その評価を補足説明資料 4-5 に示す。

【補足説明資料 4-5】

## (2) 溢水防護対象設備に対する対策

a. 溢水防護対象設備の設置高さを嵩上げし、評価の各段階におけるより厳しい結果を与える条件とあわせて考慮した上で、溢水防護対象設備の機能喪失高さが、発生した溢水による水位を十分に上回る設計とする。

b. 溢水防護対象設備周囲に堰を設置し、溢水防護対象設備が没水しない設計とする。設置する堰については、溢水により発生する水位や水圧に対して流入防止機能が維持できる設計とするとともに、溢水の要因となる地震や火災等により生じる荷重やその他環境条件に対して当該機能が損なわれない設計とする。

## 6. 2 被水の影響に対する評価及び防護設計方針

### 6. 2. 1 被水の影響に対する評価方針

「3. 溢水源の想定」にて想定した溢水源からの直線軌道の飛散による被水、及び天井面の開口部若しくは貫通部からの被水の影響を受ける範囲内にある防護対象設備が被水により安全機能を損なうおそれがないことを評価する。

具体的には、以下に示す要求のいずれかを満足していれば溢水防護対象設備が安全機能を損なうおそれはない。想定破損による被水評価を7.3、消火水等の放水による被水評価を8.3、地震起因による被水評価を9.7に示す。

(1) 溢水防護対象設備があらゆる方向からの水の飛まつによっても有害な影響を生じないように、以下に示すいずれかの保護構造を有していること。

a. 「JIS C 0920 電気機械器具の外郭による保護等級 (IP コード)」における第二特性数字4以上相当の防滴機能を有すること。

【補足説明資料 3-10】

b. 主要部材に不燃性材料又は難燃性材料を用い製作し、基準地震動による地震力に対して耐震性を確保する設計及び実機での被水の条件



を考慮しても安全機能を損なわないことを被水試験等により確認した溢水防護板の設置又は溢水防護対象設備の電源接続部，端子台カバー接合部等へのコーキング等の水密処理により，被水防護措置がなされていること。

【補足説明資料 3-11】

(2) 多重性又は多様性を有している溢水防護対象設備の各々が別区画に設置され，同時に機能喪失しないこと。その際，溢水を起因とする事故等に対処するために必要な機器の単一故障を考慮すること。

#### 6. 2. 2 被水の影響に対する防護設計方針

溢水防護対象設備が被水により安全機能を損なうおそれがある場合には，以下に示す対策を行うことにより，安全機能を損なわない設計とする。

##### (1) 溢水源又は溢水経路に対する対策

a. 溢水防護区画外の溢水に対して，壁，扉，堰，床段差等の設置状況を踏まえ，壁，防水扉（又は水密扉），堰，床ドレン逆止弁による流入防止対策を図り溢水の流入を防止する設計とする。

流入防止対策として設置する壁，防水扉（又は水密扉），堰，床ドレン逆止弁は，溢水により発生する水位や水圧に対して流入防止機能が維持できるとともに，基準地震動による地震力等の溢水の要因となる事象に伴い生じる荷重や環境に対して必要な当該機能が可能な限り損なわれない設計とする。

【補足説明資料 3-6】

【補足説明資料 3-16】 【補足説明資料 3-17】

b. 想定破損による溢水に対しては、破損を想定する配管について応力評価を実施し、破損形状を貫通クラックとできるか、又は破損想定が不要とできるかを確認する。その結果より必要に応じ、補強工事等の実施により発生応力を低減し、溢水源から除外することにより被水の影響が発生しない設計とする。

【補足説明資料 3-7】 【補足説明資料 4-2】

c. 地震起因による溢水に対しては、破損を想定する機器について耐震対策工事を実施することにより基準地震動による地震力に対して耐震性を確保する設計とし、溢水源から除外することにより被水の影響が発生しない設計とする。

【補足説明資料 3-8】

d. 消火水等の放水による溢水に対しては、溢水防護対象設備が設置されている溢水防護区画において固定式消火設備等の水を用いない消火手段を採用することにより、被水の影響が発生しない設計とする。

また、防護対象設備が設置されている建屋内で火災の発生を想定する区画であって、消火器やガスによる消火を基本的な消火手段として想定していない区画消火において、消火栓、連結散水及び水噴霧消火設備からの放水による被水に対して防護する設計とする。

水を用いた消火活動を行う場合には、水を用いた消火活動による被水の影響を最小限に止めるため、溢水防護対象設備に対して不用意な放水を行わないことを消火活動における運用及び留意事項として火災防護計画に定める。

連結散水及び水噴霧消火設備の使用例を補足説明資料 4-3 に示す。

【補足説明資料 4-3】

(2) 溢水防護対象設備に対する対策

a. 「JIS C 0920 電気機械器具の外郭による保護等級(IP コード)」における第二特性数字 4 以上相当の保護等級を有する機器への取替を行う。

【補足説明資料 3-10】

b. 溢水防護対象設備を、IP 等級の試験機関にて試験を実施し、保護等級(IP コード)における第二特性数字 4 以上相当の防滴機能を有するものであることを確認する。

c. 溢水防護対象設備を覆う溢水防護板の設置により、被水から防護する設計とする。溢水防護板は、主要部材に不燃性材料又は難燃性材料を用い製作し、基準地震動による地震力に対して耐震性を確保する設計及び実機での被水の条件を考慮しても安全機能を損なわないことを被水試験等により確認する設計とする。

【補足説明資料 3-11】

d. 溢水防護対象設備の電源接続部、端子台カバー接合部等にコーキング等の水密処理を実施することにより、被水から防護する設計とする。水密処理は、機器の破損により生じる溢水の水圧に対して当該機能が損なわれない設計とする。

【補足説明資料 3-11】

## 6. 3 蒸気の影響に対する評価及び防護設計方針

### 6. 3. 1 蒸気の影響に対する評価方針

「3. 溢水源の想定」にて想定した溢水源からの漏えい蒸気の直接噴出及び拡散による影響を確認するために、溢水防護対象設備が蒸気放出の影響により安全機能を損なうおそれのないことを評価する。

(1) 溢水防護対象設備の蒸気による機能喪失判定は、溢水防護対象設備の仕様（温度及び湿度）と蒸気漏えい発生時の環境条件を比較することで実施し、溢水防護対象設備の仕様に対し、蒸気漏えい発生時の環境条件が上回らないこと。

具体的には、想定破損発生区画内での漏えい蒸気による溢水防護対象設備への影響及び区画間を拡散する漏えい蒸気による溢水防護対象設備への影響が、蒸気曝露試験又は机上評価によって溢水防護対象設備の健全性が確認されている条件（温度及び湿度）を超えなければ、溢水防護対象設備が安全機能を損なうおそれはない。想定破損による蒸気評価を 7.4、地震起因による蒸気評価を 9.8 に示す。

蒸気評価では、熱流体解析コードを用い、実機を模擬した空調の条件や解析区画を設定して解析を実施し、溢水防護対象設備が蒸気放出の影響により安全機能を損なうおそれがないことを評価する。また、破損想定箇所付近に溢水防護対象設備が設置されている場合は、漏えい蒸気の直接噴出による溢水防護対象設備への影響も考慮する。

(2) 多重性又は多様性を有している溢水防護対象設備の各々が別区画に設置され、同時に機能喪失しないこと。その際、溢水を起因とする事故等に対処するために必要な機器の単一故障を考慮すること。

### 6. 3. 2 蒸気の影響に対する防護設計方針

溢水防護対象設備が蒸気放出の影響により安全機能を損なうおそれがある場合には、以下に示す対策を行うことにより、溢水防護対象設備が安全機能を損なわない設計とする。

a. 溢水防護区画外の蒸気放出に対して、壁、扉等による流入防止対策を図り蒸気の流入を防止する設計とする。

流入防止対策として設置する壁、扉等は、溢水により発生する蒸気に対して流入防止機能が維持できるとともに、基準地震動による地震力等の溢水の要因となる事象に伴い生じる荷重や環境に対して必要な当該機能が損なわれない設計とする。【補足説明資料 3-13】

b. 想定破損による溢水に対しては、破損を想定する配管について応力評価を実施し、破損形状を貫通クラックとできるか、又は破損想定が不要とできるかを確認する。その結果より必要に応じ、補強工事等の実施により発生応力を低減し、溢水源から除外することにより蒸気放出による影響が発生しない設計とする。

【補足説明資料 3-7】

【補足説明資料 4-2】

c. 溢水源となる一般蒸気等の系統を、溢水防護区画内外で閉止することにより、溢水防護区画内において蒸気放出による影響が発生しない設計とする。

具体的には、蒸気の漏えいを検知し、自動で漏えい蒸気を早期隔離する遠隔隔離システムを設置することにより、蒸気影響を緩和する設計とする。遠隔隔離システムは、温度検出器及び蒸気遮断弁から構成し、中央制御室からの手動遠隔隔離も行える設計とする。

また、遠隔隔離システムだけでは溢水防護対象設備の健全性が確保されない場合には、破損想定箇所にターミナルエンド防護カバーを設置することで漏えい蒸気量を抑制して、溢水防護区画内雰囲気温度への影響を軽減する設計とする。

蒸気影響評価における想定破損評価の条件を第 1.7.15-2 表に示す。

【補足説明資料 3-13】

d. 地震起因による溢水に対しては、破損を想定する機器について耐震対策工事を実施することにより基準地震動による地震力に対して耐震性を確保する設計とし、溢水源から除外することにより蒸気放出による影響が発生しない設計とする。

【補足説明資料 3-8】

応力評価を実施する配管については、応力評価の結果により発生応力（一次＋二次応力）が許容応力の 0.4 倍を超え 0.8 倍以下であれば「配

管内径の 1/2 の長さ と配管肉厚の 1/2 の幅を有する貫通クラック」を想定し、発生応力が許容応力の 0.4 倍以下であれば破損は想定しない。

第 1.7.15-2 表 蒸気影響における配管の想定破損評価の条件

系 統		破損想定	隔離
一般蒸気系	一般部	完全全周破断又は 貫通クラック	自動/手動
	ターミナルエンド部	完全全周破断	自動/手動

なお、蒸気系配管については、基準地震動の地震力に対し、耐震性を確保するよう耐震評価を行い、必要により補強工事を実施することから、想定される地震による破損は生じない設計とする。

(2) 溢水防護対象設備に対する対策

- a. 蒸気放出の影響に対して耐性を有しない溢水防護対象設備については、蒸気曝露試験又は机上評価によって蒸気放出の影響に対して耐性を有することが確認された機器（部品を含む）への取替を行う。
- b. 溢水防護対象設備に対し、実機での蒸気の条件を考慮しても耐蒸気性能を確認した蒸気防護板を設置することによる蒸気防護措置を実施する。蒸気防護板は、基準地震動による地震力に対して耐震性を確保する設計及び蒸気配管の破損により生じる環境温度及び圧力に対して当該機能が損なわれない設計とする。

【補足説明資料 3-13】

#### 6. 4 その他の溢水に対する設計方針

地下水の流入，竜巻による飛来物が屋外タンク等に衝突することにより生じる漏えい等の地震以外の自然現象に伴う溢水が，それらを評価する上で期待する範囲を境界とした溢水防護建屋に流入するおそれがある場合には，壁，水密扉，堰等により溢水防護建屋内への流入を防止する設計とし，溢水防護対象設備が安全機能を損なわない設計とする。

機器の誤操作及び誤作動による漏えい，及び配管フランジや弁グランドからのにじみについては，基本的に漏えい量が少ないと想定されるが，これらに対しては，漏えい検知器により，中央制御室で早期に検知し，隔離を行うことで溢水防護対象設備が安全機能を損なわない設計とする。

なお，機器の誤作動による溢水については，再処理施設の溢水防護建屋内において，発電炉に設置されている格納容器スプレイのように自動作動により系外に水を放出する設備がないこと，また，燃料貯蔵プール・ピットの補給水設備の水位計3台のうち1台が何らかの原因で誤動作し，補給水が燃料貯蔵プール・ピット等に注入された場合を想定しても，健全な水位計2台が，プール水液位が通常水位+50mmの時点で警報を発報することから，運転員が使用済燃料の受入れ施設及び貯蔵施設の制御室からの遠隔操作により注水を停止させることが出来る。なお，補給水貯槽の保有水量が全て注水されたとしても，燃料貯蔵プール・ピットから溢れることはないことから，誤作動による溢水については想定しない。

【補足説明資料 4-5】



## 6. 5 燃料貯蔵プール・ピット等のスロッシング後の機能維持に関する設計方針

基準地震動による地震力によって生じるスロッシングにより，燃料貯蔵プール・ピット等の外へ漏えいする水の量を三次元流動解析により算出する。その際，燃料貯蔵プール・ピットの周囲に止水板及び蓋を設置することによりスロッシング水量を低減するとともに，補給水設備により，スロッシングにより低下した水位を回復する設計とする。

算出した溢水量からスロッシング後の燃料貯蔵プール・ピット等の水位低下を考慮しても，補給水設備の給水機能が確保されることを確認し，それらを用いることにより適切な水温（水温 65℃以下）及び遮へい水位を維持できる設計とする。

【補足説明資料 10-2】

## 6. 6 溢水防護区画を有する建屋外からの流入防止に関する設計方針

溢水防護区画を有する溢水防護建屋外で発生を想定する溢水が，溢水防護区画に流入するおそれがある場合には，溢水防護建屋外で発生を想定する溢水による影響を評価する上で期待する範囲を境界とした溢水防護建屋内への流入を壁（貫通部の止水処置を含む。）、扉，堰等により防止する設計とし，溢水防護対象設備が安全機能を損なわない設計とする。

## 6. 7 溢水影響評価

溢水により安全上重要な施設の安全機能が損なわれない設計とし，溢水影響評価に当たっては，事業指定基準規則の解釈に基づき，運転時の異常

な温度変化又は設計基準事故に対処するために必要な機器の単一故障を考慮しても異状状態を収束できる設計とする。

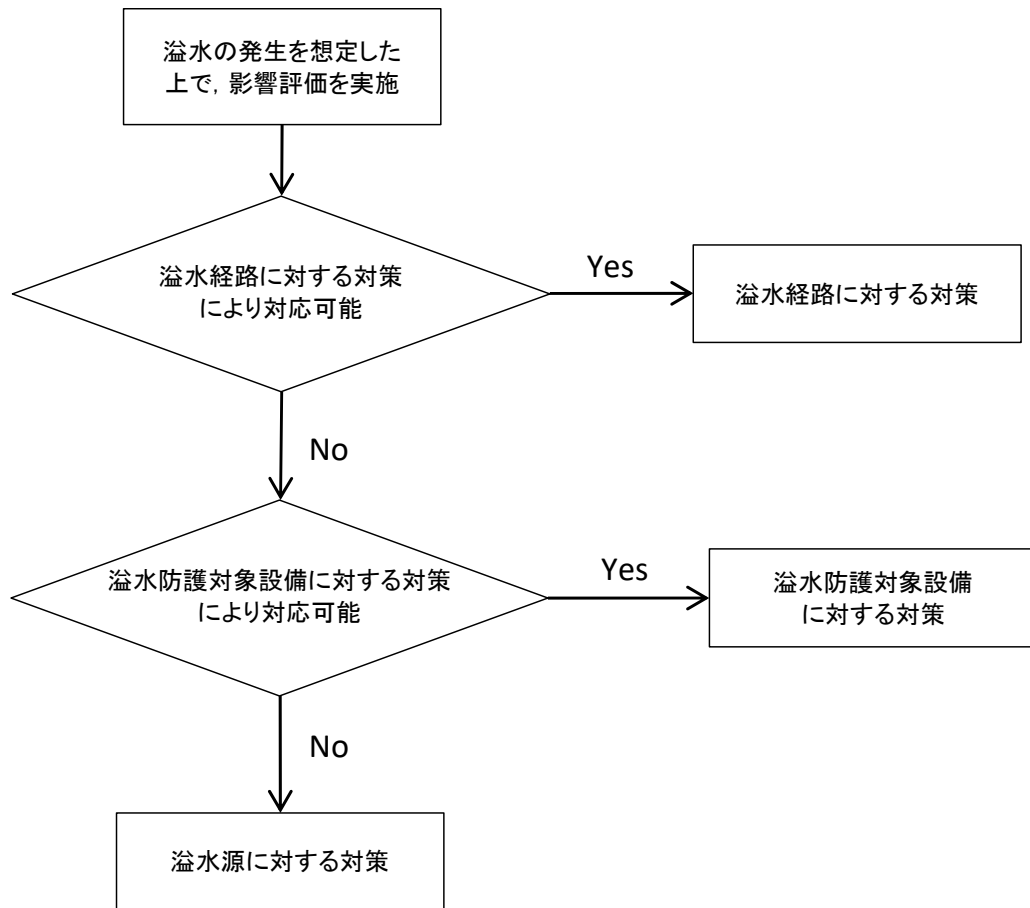
## 7. 想定破損評価に用いる各項目の算出及び影響評価

想定破損による溢水に対し、溢水源ごとの溢水量を算出し、5. 溢水防護区画及び溢水経路の設定にて設定した溢水経路をもとに、影響評価を実施する。

評価方針としては、あらゆる箇所での溢水の発生を想定した上で、想定破損の溢水による溢水防護対象設備への溢水影響の確認及び機能喪失の判定を実施し、多重性又は多様性を有する溢水防護対象設備の安全機能が同時に損なわれないことを確認する。

多重性又は多様性を有する溢水防護対象設備の安全機能が同時に損なわれるおそれがある場合は、溢水経路、溢水防護対象設備又は溢水源に対して、溢水経路に対する拡大防止対策（以下「溢水経路に対する対策」という。）、溢水防護対象設備に対する損傷防止対策（以下「溢水防護対象設備に対する対策」という。）又は溢水源に対する発生防止・影響緩和対策（以下「溢水源に対する対策」という。）を組み合わせることで安全機能を損なわない設計とする。

上記の評価及び防護方針をフローとして以下第7-1図に示す。



第 7-1 図 想定破損に対する評価及び防護方針の概要フロー

## 7. 1 溢水量の算出

想定する機器の破損は、一系統における単一の機器の破損を想定する。溢水源となり得る機器は流体を内包する配管とし、配管の破損箇所を溢水源として他の系統及び機器は健全なものと仮定する。また、一系統にて多重性又は多様性を有する機器がある場合においても、そのうち単一の機器が破損すると仮定する。

溢水量の算出に当たっては、配管の破損箇所から流出した漏水量と、隔離範囲内の系統保有水量を算出する。ここで、漏水量は、配管の破損形状を考慮した流出量と漏えい箇所の隔離までに必要な時間を乗じて算出する。

### 7. 1. 1 流出流量

破損を想定する機器は配管（容器の一部であって、配管形状のものを含む。）とし、破損形状は内包する流体のエネルギーに応じて以下の2種類に分類した。

○高エネルギー配管：原則「完全全周破断」

○低エネルギー配管：原則「貫通クラック」

なお、高エネルギー配管及び低エネルギー配管の分類は4.1に示したとおり。

それぞれの破損形状に応じ、破損箇所からの流出流量を算出する。

ただし、配管破損の想定に当たって、詳細な応力評価を実施する場合は、応力評価の結果に基づく破損形状を想定する。

完全全周破断の場合は、原則として系統の定格流量とする。但し、系統上の破断位置、口径、流体圧力等を考慮することにより、より適切な値が定量的に算定できる場合はその値を流出流量とする。

貫通クラックの場合は、破断面積、損失係数、水頭を用いて以下の計算式より求める。

$$Q=A \times C \times \sqrt{2 \times g \times H} \times 3600$$

Q：流出流量 (m<sup>3</sup>/h)

A：破断面積 (m<sup>2</sup>)

C：損失係数

g：重力加速度 (m/s<sup>2</sup>)

H：水頭 (m)

ここで損失係数は 0.82 とする。根拠を補足説明資料 7-1 に示す。

【補足説明資料 7-1】

また、破断面積 (A) 及び水頭 (H) は、原則として系統の最大値 (最大口径、最大肉厚、配管の最高使用圧力) を使用するが、破断を想定する系統の各区画内での最大値が明確な場合は、その値を使用する。なお、算出要領を補足説明資料 7-2 に示す。

【補足説明資料 7-2】

## 7. 1. 2 隔離時間

溢水の発生後、溢水を検知し隔離するまでの隔離時間を、手動隔離及び自動隔離のそれぞれの場合を想定し、以下のとおり設定する。

### (1) 手動隔離

破損を想定する系統や破損箇所等によらず、一般的に溢水を検知する手段として、発生した溢水が流出経路若しくは床ドレンを通じて最下階の廃液槽に流れ込むことによる廃液槽の異常な液位上昇等を想定し、これらにより溢水を検知し、手動による隔離操作を行う際の隔離時間を設定する。

設定する時間を補足説明資料 7-3 に示す。

【補足説明資料 7-3】

### (2) 自動隔離

配管破損が生じた場合、各種インターロック等により自動隔離が期待できる系統はないことから、自動隔離による隔離時間は設定しない。

## 7. 1. 3 系統保有水量

系統保有水量は、配管内及び容器等機器内の保有水量の合算値とする。また、より厳しい結果を与えるため、算出した保有水量を 1.1 倍する。ただしタンク等、公称容量が定められ、想定する保有水量が大きく変動する可能性の少ない機器に関しては、1.1 倍の安全率を乗ずる対象から除外する。

#### 7. 1. 4 溢水量

7.1.1～7.1.3 の条件に基づき、以下の計算式により溢水量を算定する。

$$X=Q \times t + M$$

Q：流出流量 (m<sup>3</sup>/h)

t：隔離時間 (h)

M：系統保有水量 (m<sup>3</sup>) (算出量に10%の安全余裕を確保)

ここで、隔離までの流出量に関しては、当該系統の系統保有水量のみでなく、当該系統への補給水や他系統からの流入等を考慮する。また系統保有水量に関しては、溢水検知による隔離後に系統内の残水の漏えいが継続する可能性を考慮し、より厳しい結果となるように系統の全保有水量を加算する。ただし、隔離操作により隔離が可能と判断できる範囲及び配管の高さや引き回し等の関係から流出しないと判断できる範囲が明確に示せる場合は、その範囲を除いた保有水量が溢水するものとして溢水量を算定する。

各系統からの溢水量を補足説明資料 7-4 にまとめる。

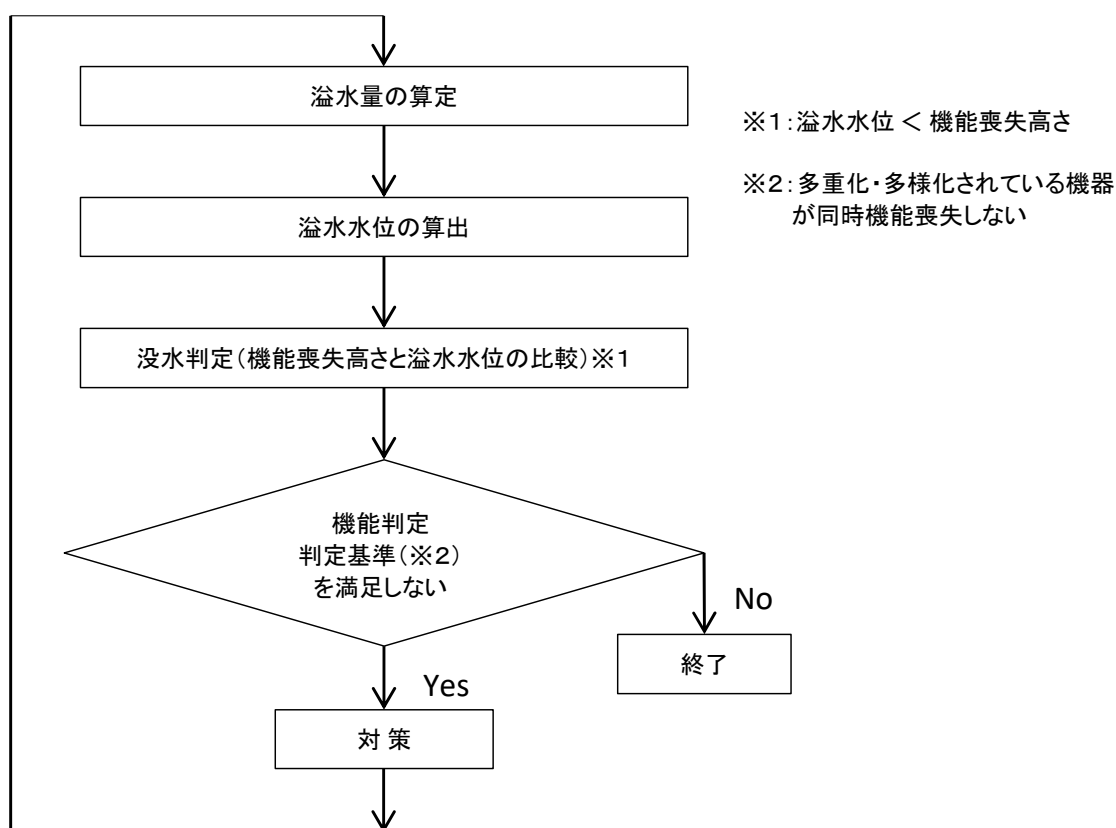
【補足説明資料 7-4】

### 7. 1. 5 判定方法について

7.1.1～7.1.4 の方針に基づき算出された溢水量に対して、溢水防護建屋内の各区画で想定する溢水発生時に、多重性又は多様性を有する機器が同時に機能喪失しないことを確認する。

### 7. 2 想定破損による没水影響評価

高エネルギー配管及び低エネルギー配管の分類に従い、算定した溢水量に対して、溢水防護対象設備の没水影響評価を実施する。想定破損による没水影響評価フローを第 7.2-1 図に示す。



第 7.2-1 図 想定破損による没水影響評価フロー



## 7. 2. 1 評価方法

7.1.1 に記載のとおり，高エネルギー配管の没水評価では，原則，完全全周破断による溢水を想定し，隔離による漏えい停止に必要な時間から溢水量を算定する。低エネルギー配管の没水評価では，原則，貫通クラックによる溢水を想定し，隔離による漏えい停止に必要な時間から溢水量を算出する。想定する破損箇所は溢水評価上最も大きくなる位置での破損を想定する。算出した溢水量による溢水水位と当該区画内の溢水防護対象設備の機能喪失高さとを比較することにより，溢水防護対象設備の没水影響評価を実施する。

没水評価は，溢水防護建屋で想定する単一機器の破損により生じる全ての溢水箇所を起点とし，区画ごとに実施する。算定した溢水水位と溢水防護区画内の溢水防護対象設備の機能喪失高さを比較することにより，溢水防護対象設備が機能喪失しないことを確認する。

また，溢水伝播モデルを用いて最終滞留区画に到達するまでの溢水経路に位置する溢水防護区画の溢水水位を評価する。評価は溢水発生区画を起点（一次）とし，隣接する区画への伝播を段階的に二次，三次と進め，それを最終滞留区画まで実施する。

上記を踏まえた，想定破損による没水影響評価結果（例）を補足説明資料 7-5 に示す。

【補足説明資料 7-5】

## 7. 2. 2 判定

7.2.1 の各溢水防護対象設備の機能喪失判定を踏まえ、プラント全体として安全機能が保たれているかについて判定を実施する。

単一の機器が破損すると仮定した場合においても、多重性又は多様性を有する機器が同時に機能喪失しないことを確認する。

以上により評価終了となる。

【補足説明資料 7-5】

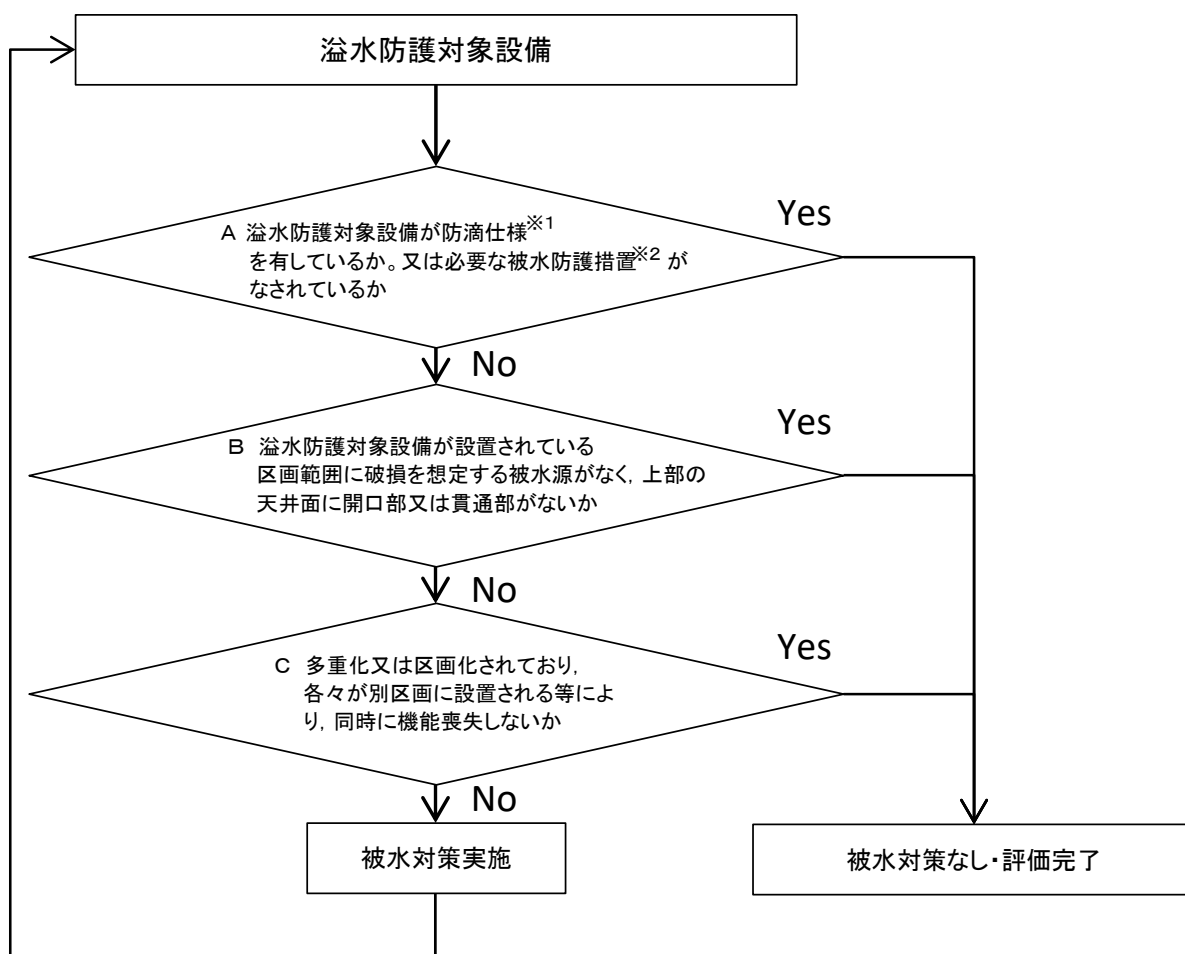
## 7. 3 想定破損による被水影響評価

評価対象区画内に設置される配管の想定破損による直接の被水及び上層階で発生した溢水が伝播経路を経由して発生する被水を考慮し、溢水防護対象設備の被水影響評価を実施する。想定破損による被水影響評価フローを第 7.3-1 図に示す。なお、防滴仕様の扱いについて補足説明資料 3-10 に示す。

【補足説明資料 3-10】

3.3 に記載した判定基準に基づき、想定した被水に対し、溢水防護対象設備が機能喪失しないことを確認する。

なお、機能喪失と判定される場合、必要となる被水防護対策（溢水防護板の設置、コーキング材による水密処理等）を実施することにより、溢水防護対象設備が機能喪失しないことを確認する。



第 7.3-1 図 被水影響評価フロー

※1 「JIS C 0920 電気機械器具の外郭による保護等級 (IP コード)」，旧規格「JIS C 4004 回転電気機械通則」による防滴仕様。

※2 保護等級を有していないが，構造上防滴仕様を有していると評価した機器については，実際の被水環境を模擬した試験の実施，又は机上評価により防滴性能を確認する。

### 7. 3. 1 評価方法

想定破損による直接の被水及び溢水経路からの被水に対し、溢水防護対象設備の被水影響評価を実施する。

想定破損による被水影響評価結果(例)を、補足説明資料 7-9 に示す。

【補足説明資料 7-9】

### 7. 4 想定破損による蒸気影響評価

高エネルギー配管の破損により生じる蒸気発生源の有無、伝播経路、溢水防護対象設備の耐環境仕様等の観点から、溢水防護対象設備の蒸気影響評価を実施する。想定破損による蒸気影響評価フローを第 7.4-1 図に示す。

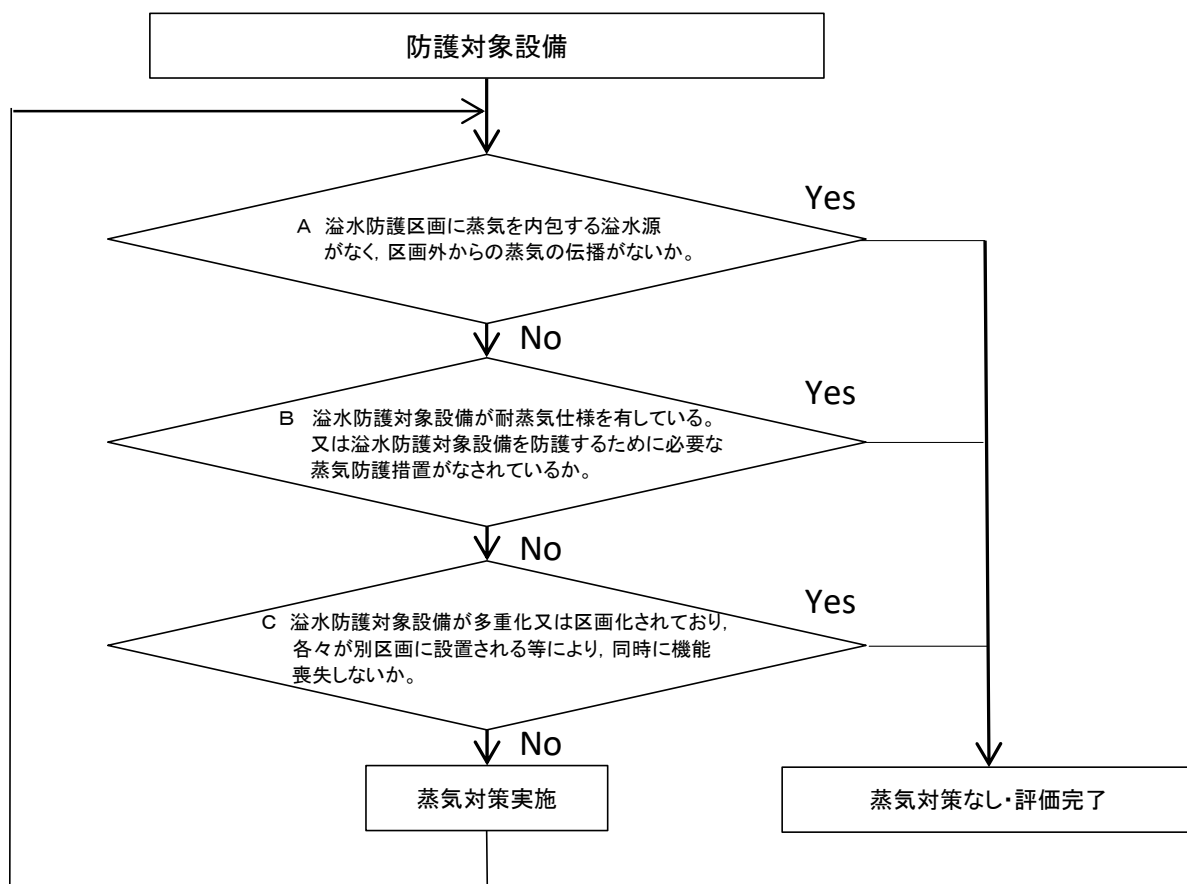
【補足説明資料 7-10】

3.3 に記載した判定基準に基づき、想定した蒸気の影響に対し、溢水防護対象設備が機能喪失しないことを確認する。

なお、機能喪失と判定される場合、必要となる対策（耐震等補強工事、蒸気防護板の設置、ターミナルエンド防護カバーの設置、温度検知により自動閉止する蒸気遮断弁の設置等）を実施することにより、溢水防護対象設備が機能喪失しないことを確認する。

配管破損区画に溢水防護対象設備があり、配管破損位置近傍は漏えい蒸気の直接噴出による溢水防護対象設備への影響が考えられるため、蒸気配管と溢水防護対象設備との位置関係を確認し、直接噴出による影響有り判断される場合は、実機での蒸気の条件を考慮して、耐蒸気性能を確認した蒸気防護板を設置することによる蒸気防護対策を実施する。

【補足説明資料 3-13】 【補足説明資料 7-6】



第 7.4-1 図 蒸気影響評価フロー

#### 7. 4. 1 評価方法

高エネルギー配管の破損により生じる蒸気発生源の有無，伝播経路，溢水防護対象設備の耐環境仕様等の観点から，溢水防護対象設備の蒸気影響評価を実施する。

蒸気曝露試験及び机上評価については，補足説明資料 7-12，想定破損による蒸気拡散解析結果（例）を，補足説明資料 7-11 に示す。

【補足説明資料 7-12】

【補足説明資料 7-11】

## 8. 消火水評価に用いる各項目の算出及び影響評価

### 8. 1 溢水量の算出

火災時の消火水系統からの放水による溢水を想定し、溢水防護対象設備に対する溢水影響を評価する。具体的には、溢水防護建屋内において、水を使用する消火設備として、消火栓及び水噴霧消火設備がある。その他、消火設備ではないが、消火活動に供する設備として、水を噴霧する連結散水があるため、これらについて、放水による溢水影響を評価する。

なお、再処理施設内にはスプリンクラの設置されている建屋があるが、溢水防護対象設備が設置されている溢水防護建屋内には、自動作動するスプリンクラが設置しないことから、スプリンクラの放水による影響評価は不要である。

火災発生時には、1 箇所の火災源を消火することを想定するため溢水源となる区画は1 箇所となる。また、放水量は溢水評価ガイドを参考に放水時間を設定して算出する。

#### a. 放水時間の設定

消火栓からの消火活動における放水時間は、原則 3 時間に設定する。

ただし、火災源が小さい場合は、日本電気協会電気技術指針「原子力発電所の火災防護指針 (JEAG4607)」解説-4-5(1)の規定による「火災荷重」及び「等価火災時間」を用いて放水量を算定し、溢水量を設定する。

【補足説明資料 8-1】

#### b. 溢水量の算出

##### (a) 消火栓

屋内の消火栓からの溢水量の算出に用いる放水流量は、消防法施行令第十一条に規定される「屋内消火栓設備に関する基準」により、消火栓 1 本からの放水流量を 130L/min とし、より厳しい結果を与えるように消火栓 2 本分の放水を溢水流量とする。また、a. で設定した放水時間と溢水流量から評価に用いる消火栓からの溢水量を以下のとおりとする。

$$\cdot 130 \text{ (L/min/本)} \times 2 \text{ 本} \times 3 \text{ 時間 (最大)} = 46.8 \text{ m}^3$$

なお、影響評価対象とする溢水防護対象設備は、溢水防護建屋内に設置されていることから、屋外の消火栓からの放水は想定しない。

#### (b) 連結散水

連結散水からの溢水量の算出に用いる放水流量は、以下のとおり算出する。

$$\cdot \text{規定放水量 (L/min/個)} \times \text{ヘッド数 (個)} \times 3 \text{ 時間 (最大)} \times 1.1 \text{ 倍 (より厳しい結果を与えるための係数)}$$

#### (c) 水噴霧消火設備

水噴霧消火設備からの溢水量の算出に用いる放水流量は、以下のとおり算出する。

$$\cdot \text{標準放射量 (L/min/個)} \times \text{ヘッド数 (個)} \times 3 \text{ 時間 (最大)} \times 1.1 \text{ 倍 (より厳しい結果を与えるための係数)}$$

## 8. 2 消火水による没水影響評価

### 8. 2. 1 溢水の発生を想定する区画

火災の発生を想定する区画であって、消火器やガスによる消火を基本的な消火手段として想定していない区画を、消火栓による消火活動に伴う溢水の発生する区画とする。消火活動に伴う溢水の発生を想定する区画を補足説明資料 8-1 に示す。

【補足説明資料 8-1】

### 8. 2. 2 火災による溢水防護対象設備への影響

評価に当たっては、火災が発生した区画にある火災源が溢水防護対象設備の場合は、火災の影響により機能喪失していると想定する。ただし、火災発生箇所から離隔距離が十分大きい場合や、同一区画内で火災が発生しても影響がないと評価される場合は機能喪失を想定しない。

なお、火災そのものによる防護対象設備への影響に関しては事業指定基準規則第5条「火災等による損傷の防止」に関する審査にて評価することとし、ここでは放水による溢水影響を評価することとする。評価に当たっては、消火活動により放水を行う区画から消火水が区画外に流出しないとして溢水水位を算出する。

また、火災により開口部及び貫通部への止水処置の機能が損なわれる場合には、当該開口部及び貫通部からの消火水の伝播を考慮する。



### 8. 3 消火水による被水影響評価

消火活動による放水に伴う被水を想定し，溢水防護対象設備の被水影響評価を実施する。放水による被水影響評価フローは，想定破損による被水影響評価フローに準じる。

3.3 に記載した判定基準に基づき，想定した被水に対し，溢水防護対象設備が機能喪失しないことを確認する。

なお，機能喪失と判定される場合，必要となる被水防護対策（溢水防護板の設置，コーキング材による水密処理等）を実施することにより，溢水防護対象設備が機能喪失しないことを確認する。

## 9. 地震時評価に用いる各項目の算出及び影響評価

### 9. 1 地震に起因する溢水源

地震に起因する溢水は、地震により破損する機器（配管及び容器）及び燃料貯蔵プール・ピット等のスロッシングを溢水源として考慮する。

### 9. 2 地震により破損して溢水源となる対象設備

「4. 溢水源の想定」に示しているとおおり、溢水源となりうる系統のうち、耐震B，Cクラス機器（配管及び容器）を溢水源とする。なお、耐震Sクラス機器は基準地震動による地震力によって破損は生じないことから溢水源として想定しない。

また、耐震B，Cクラス機器のうち耐震評価の上、必要により耐震補強を行い、基準地震動に対する耐震性を有することを確認出来るものは溢水源から除外する。

### 9. 3 耐震B，Cクラス機器の耐震性評価

基準地震動による地震動に対して、耐震B，Cクラス機器が耐震性を有することを確認する評価方法を示す。

機器の破損による溢水防止の観点から、基準地震動による地震力に対して、耐震評価対象となる耐震B，Cクラス機器，配管系の構造強度評価を実施し、バウンダリ機能が確保されることを確認する。

【補足説明資料 3-8】

#### 9. 4 燃料貯蔵プール・ピット等のスロッシングに伴う溢水量

基準地震動による燃料貯蔵プール・ピット等の3次元スロッシング解析を行い、燃料貯蔵プール・ピット等からの溢水量を算出する。

スロッシング評価の詳細については、「10. 燃料貯蔵プール・ピット等のスロッシングに伴う溢水影響評価」に示す。

#### 9. 5 溢水量の算出

地震時の溢水量の算出にあたり、基準地震動による地震力が作用した際のプラント状態を、設計上以下のとおり想定する。

- ・「地震加速度大」による緊急遮断弁の作動
- ・耐震B，Cクラス設備の機能喪失

次に、地震による機器の破損が複数箇所で同時に発生する可能性を考慮し、隔離による漏えい停止には期待できないものとして、建屋内の各区画において機器が破損した場合の溢水量を算出する。各区画における溢水量の算出手順は以下のとおり。

- (1) 区画内の溢水源として想定する機器（配管及び容器）の属する系統の保有水のうち、当該フロアを含む上層階分の保有水量を溢水量として算出する。
- (2) 地震動の検知による自動隔離機能を有する場合を除き、隔離による漏えい停止は期待しない。（複数の建屋にわたって敷設されている系統の場合で、緊急遮断弁が敷設されている系統は、緊急遮断弁までの範囲とし、

緊急遮断弁が設置されていない系統については、移送元又は移送先の容器までの敷設範囲を考慮)

(3) 区画内の各溢水源からの溢水量を合計し、当該区画における地震に起因する溢水量とする。

## 9. 6 地震時の没水影響評価

流体を内包する機器のうち、基準地震動によって破損が生じる可能性のある機器について破損を想定し、その影響を評価する。評価における網羅性を確保するため、複数系統・複数箇所の同時破損を想定し、伝播も考慮した上で各区画における最大の溢水量を算出し、溢水防護対象設備への影響を評価する。

地震による没水影響評価は、想定破損による没水影響評価フロー第 7.2-1 図に準じる。

また、地震起因の溢水に対しては、原則として溢水防護対象設備が機能喪失しないように必要な対策を実施する。ただし、溢水防護対象設備であっても、基準地震動への耐震性が確保されていない耐震 B、C クラス機器についてはその限りではない。

【補足説明資料 9-2】

### 9. 6. 1 地震時の溢水伝播評価

地震時の溢水伝播評価においても想定破損時の溢水伝播評価と同様、溢水伝播モデルを用いて溢水発生区画から最終滞留区画までの溢水経路に位置する溢水防護区画の溢水水位を評価する。評価に当たっては複

数系統・複数箇所の同時破損であることを考慮の上、想定しうる最高水位を算出する。以下に評価を示す。

## 9. 6. 2 溢水評価

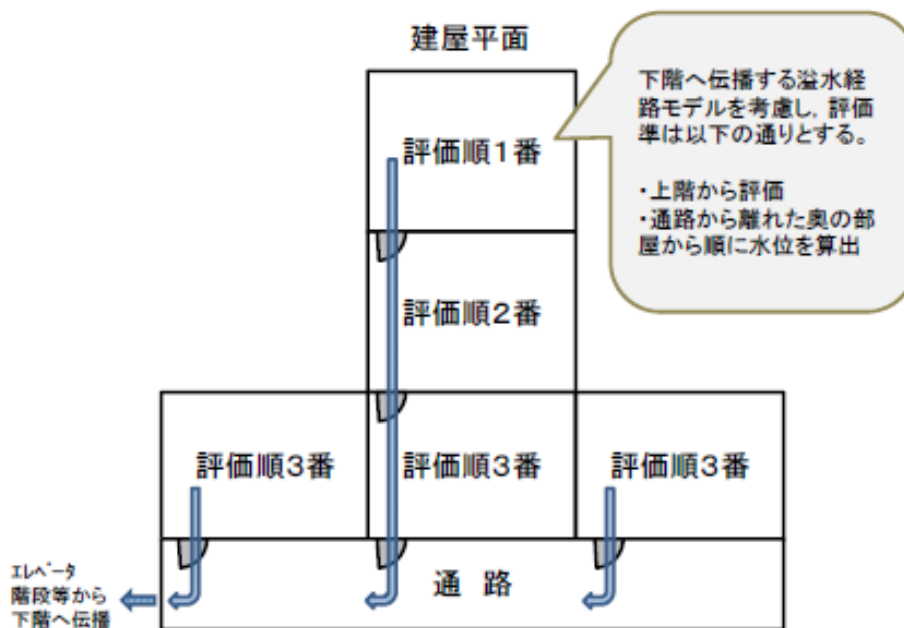
溢水経路モデル図を基に、区画及びそれらの溢水源、溢水量、面積より、各区画の溢水水位を算出する。また、この場合の、滞留、流出も考慮して、最終的な溢水範囲と溢水水位を確認する。

地震時は、複数系統・複数箇所の同時破損であることを考慮し、想定しうる最高水位を算出する観点から、最上階より、各階単位で以下の手順にて評価する。

なお、通路部以外の区画の溢水水位の評価は、袋小路になっている区画がある場合は、最も奥の区画から評価を行い、通路側の区画へ順番に算出する。

### 地震時の没水評価（評価の順番）

評価の優先順位は、建屋の最上階から順番に評価するものとし、同じ階に以下のような袋小路の区画がある場合は、通路から最も奥の区画から順番に評価区画として設定し評価する。



## (1) 通路部以外の評価区画の溢水水位

まず、通路部以外の各評価区画について、溢水量を以下のとおり算出する。

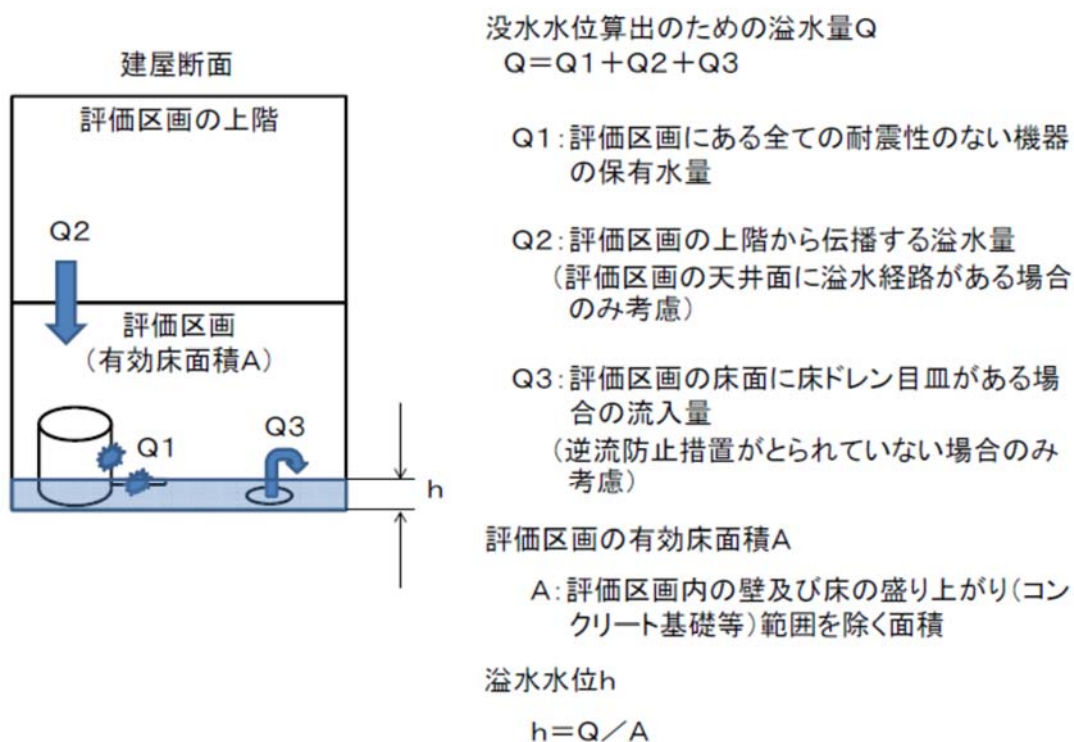
溢水量 $Q = (\text{評価区画内で破損する機器の保有水量}(Q1)) + (\text{評価区画の上階区画からの流入量}(Q2)) + (\text{評価区画の床ドレンからの流入量}(Q3))$

ここで、評価区画の上階区画からの流入量の算出時には、評価区画の天井面開口部及び貫通部の止水状況を考慮する。また、評価区画の床ドレンからの流入量については、床ドレンの逆流防止措置の状況を考慮する。

溢水水位 $h$ （単独）は、以下のとおり算出する。

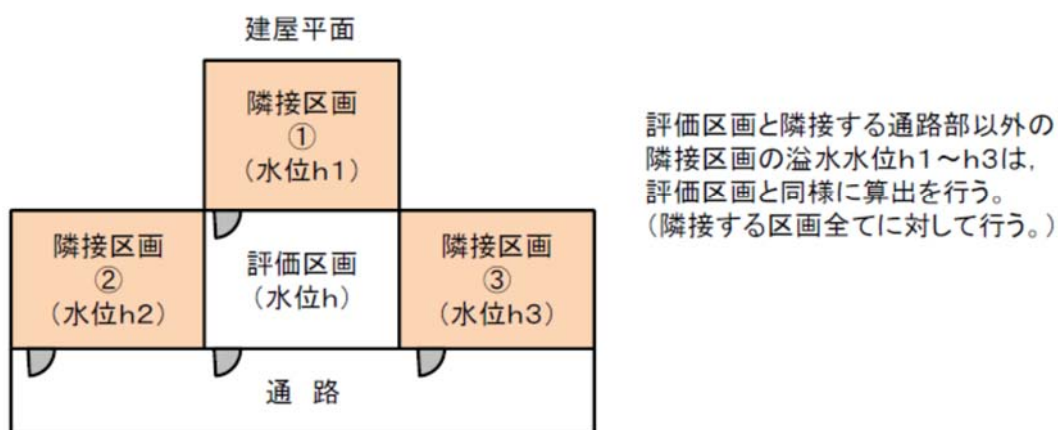
溢水水位 $h$ （単独） $= Q / (\text{評価区画の有効床面積}A)$

### 地震時の没水評価（通路部以外の評価区画の溢水水位）



次に、評価区画と同階で通路部以外と隣接する区画（以下「隣接区画」という。）の溢水水位  $h_1 \sim n$ （ $n$ は通路部以外の隣接区画数分）を、評価区画と同様の算出方法にて算出する。

地震時の没水評価（通路部以外の評価区画の溢水水位）



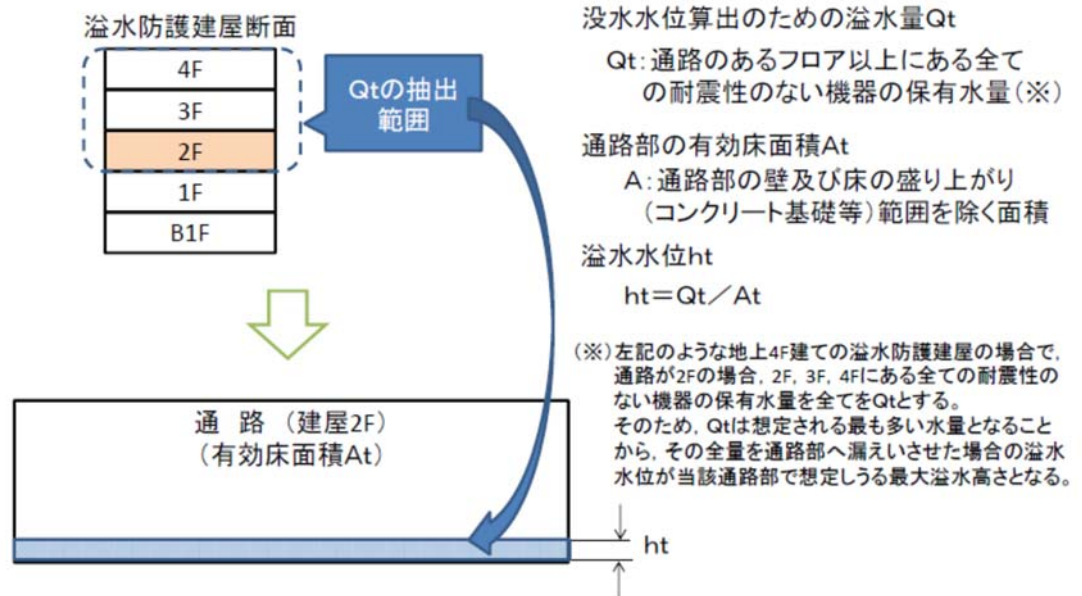
## (2) 通路部の評価区画の溢水水位

地震により同時に機器が破損して発生する溢水は、一旦、溢水経路上の通路に流出してから、下階に伝播することから、より厳しい結果を与えるように通路部には、その階から上の階で、破損する機器から発生する溢水量（ $Q_t$ ）全てが滞留すると想定する。

ここで、通路部の溢水水位  $h_t$  は、以下のとおり算出する。

溢水水位  $h_t = (\text{評価区画の階以上で破損する全ての機器から発生する溢水量 } Q_t) / (\text{通路部の有効床面積 } (A_t))$

地震時の没水評価（通路部の評価区画の溢水水位）

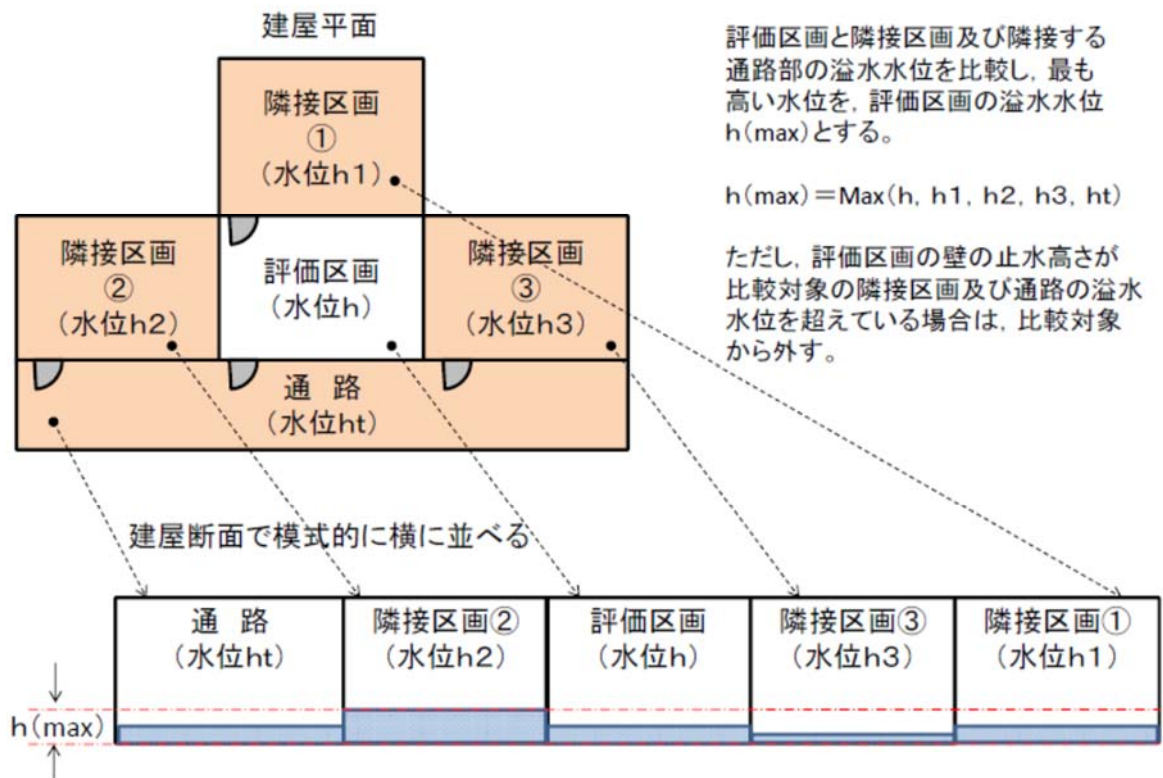


(3) 評価区画と隣接区画，通路部との溢水水位比較

通路部以外の評価区画の溢水水位  $h$ （単独）と，隣接する壁の止水高さを考慮の上，隣接区画の溢水水位  $h_1 \sim n$ （通路部以外の隣接区画数分）及び通路部に隣接している場合は，通路部との扉前後に設置する堰，防水扉等の止水高さを考慮の上，通路部の溢水水位  $h_t$  を比較し，最も高い溢水水位を評価区画の溢水水位  $h_{max}$  として，評価区画の溢水水位とする。



地震時の没水評価（評価区画と隣接区画、通路部との溢水水位比較）



なお、通路部が評価区画となる場合、通路部にはその階から上の地震で破損する機器の保有水量全てを溢水量として水位を算出することから、通路部の溢水水位は(2)で算出した  $h_t$  以上にはならない。

(4)機能喪失高さとの比較による没水評価判定

通路部以外は、(3)で評価した溢水水位  $h(\max)$  又は通路部の場合は、(2)で算出した溢水水位  $h_t$  に、床勾配を考慮した溢水水位と、当該区画内の溢水防護対象設備の機能喪失高さとの差がゆらぎ 10cm 以上の安全余裕を有しているかを検証することにより、溢水防護対象設備の没水影響評価を実施する。

没水評価は、溢水防護建屋で想定する地震により生じる全ての溢水箇所を起点とし、区画毎に実施する。3.3 に記載した判定基準に基づき、

算定した溢水水位と溢水防護区画内の溢水防護対象設備の機能喪失高さを比較することにより、溢水防護対象設備が機能喪失しないことを確認する。

#### (5) 没水評価判定結果不良の場合における溢水水位の詳細評価方法

評価区画の溢水水位が、隣接区画の溢水水位から選定した水位である場合で、(4)での没水評価結果が、評価区画の防護対象設備が機能喪失する判定となる場合、評価区画の溢水水位を詳細算出することにより、(4)の再評価をすることができるものとする。

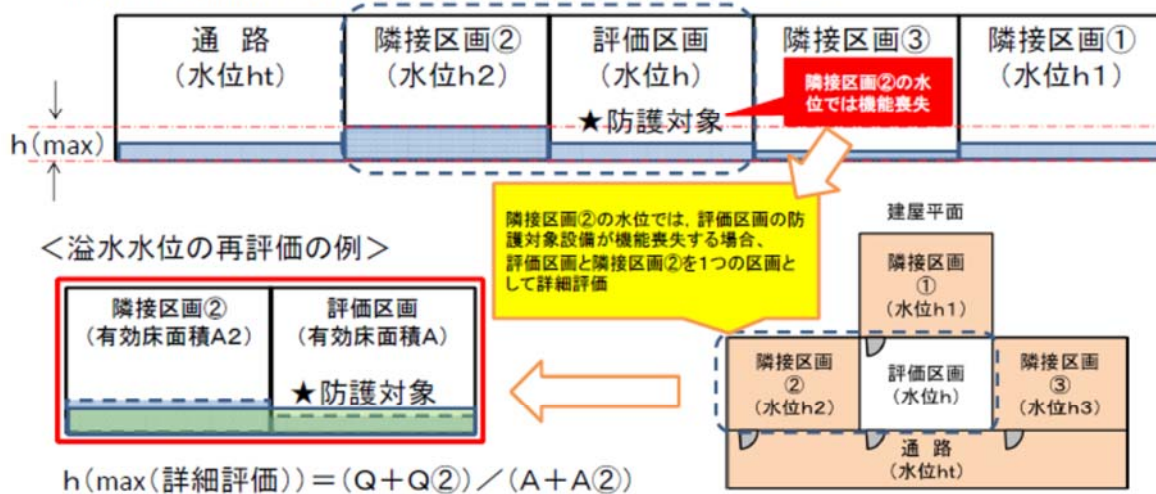
再評価では、評価区画と隣接区画を1区画として、詳細な溢水水位  $h_s$  を算出する。溢水水位の詳細な算出方法は、以下のとおり。ただし、区画を広げる際の条件として、区画間の境界壁に貫通部等の溢水経路が存在する場合のみ1区画として扱えるものとする。

溢水水位  $h_s = (\text{評価区画と隣接区画の溢水量合計 (} Q_r \text{)}) / (\text{評価区画と隣接区画の有効床面積合計 (} A_r \text{)})$

溢水量合計 ( $Q_r$ ) を算出する際には、系統保有水量の重複は考慮しない。

地震時の没水評価（没水評価判定結果不良の場合における溢水水位の詳細評価方法）

建屋断面で模式的に横に並べて求めた $h(\max)$ を溢水水位とすると機能喪失と判定される場合、例として、破線で囲った評価区画と隣接区画②を一つの区画として詳細に溢水水位を算出することができるものとする。



- Q : 評価区画の溢水量
- Q②: 隣接区画②の溢水量(ただし、評価区画の溢水量Qに含まれる系統の溢水量は除く)
- A : 評価区画の有効床面積
- A②: 隣接区画②の有効床面積

## 9. 7 地震時の被水影響評価

評価対象区画内に設置される機器の地震による破損に伴う、直接の被水及び上層階で発生した溢水が伝播経路を経由して発生する被水を考慮し、溢水防護対象設備の被水影響評価を実施する。地震による被水影響評価フローは、想定破損による被水評価フロー第 7.3-1 図に準じる。

3.3 に記載した判定基準に基づき、想定した被水に対し、溢水防護対象設備が機能喪失しないことを確認する。

なお、機能喪失と判定される場合、必要となる被水防護対策（溢水防護板の設置、コーキング材による水密処理等）を実施することにより、「9.5

「溢水量の算出」に示す各区画における各溢水源の同時破損を想定した場合においても、溢水防護対象設備が機能喪失しないことを確認する。

#### 9. 8 地震時の蒸気影響評価

高エネルギー流体を内包する機器のうち、基準地震動によって破損が生じる可能性のある機器について破損を想定し、その発生蒸気による影響を地震による高エネルギー機器の破損により生じる蒸気発生源の有無、伝播経路、溢水防護対象設備の耐環境仕様等の観点から、溢水防護対象設備の蒸気影響評価を実施する。地震破損による蒸気影響評価フローは、想定破損による蒸気影響フロー第 7.4-1 図に準じる。

3.3 に記載した判定基準に基づき、想定した蒸気の影響に対し、溢水防護対象設備が機能喪失しないことを確認する。

なお、機能喪失と判定される場合、必要となる対策（耐震等補強工事、蒸気防護板の設置、ターミナルエンド防護カバーの設置、温度検知により自動閉止する蒸気遮断弁の設置等）を実施することにより、溢水防護対象設備が機能喪失しないことを確認する。

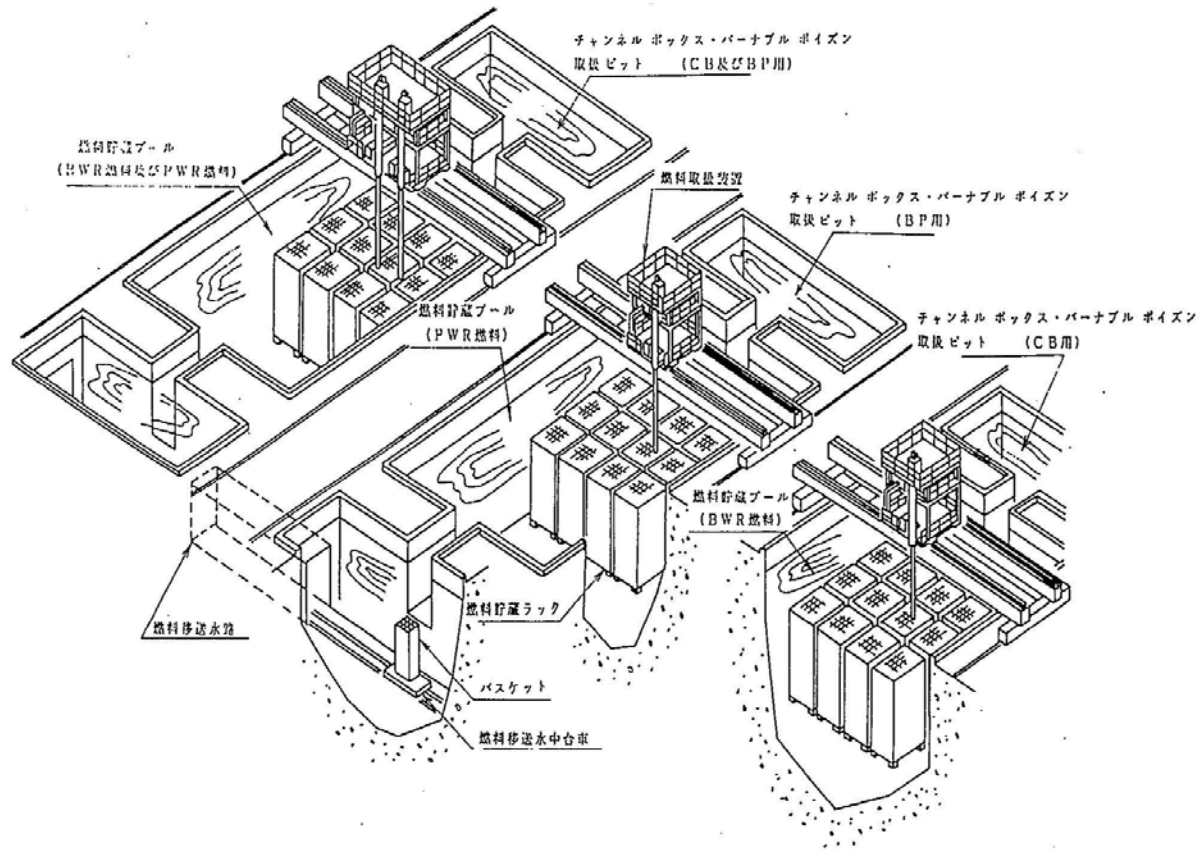
ただし本事象は、複数系統・複数箇所同時破損を考慮する点が「7.4 想定破損による蒸気影響評価」と異なるのみで、蒸気の発生区域やその後の伝播は想定破損時の評価と同様である。

## 10. 燃料貯蔵プール・ピット等のスロッシングに伴う溢水影響評価について

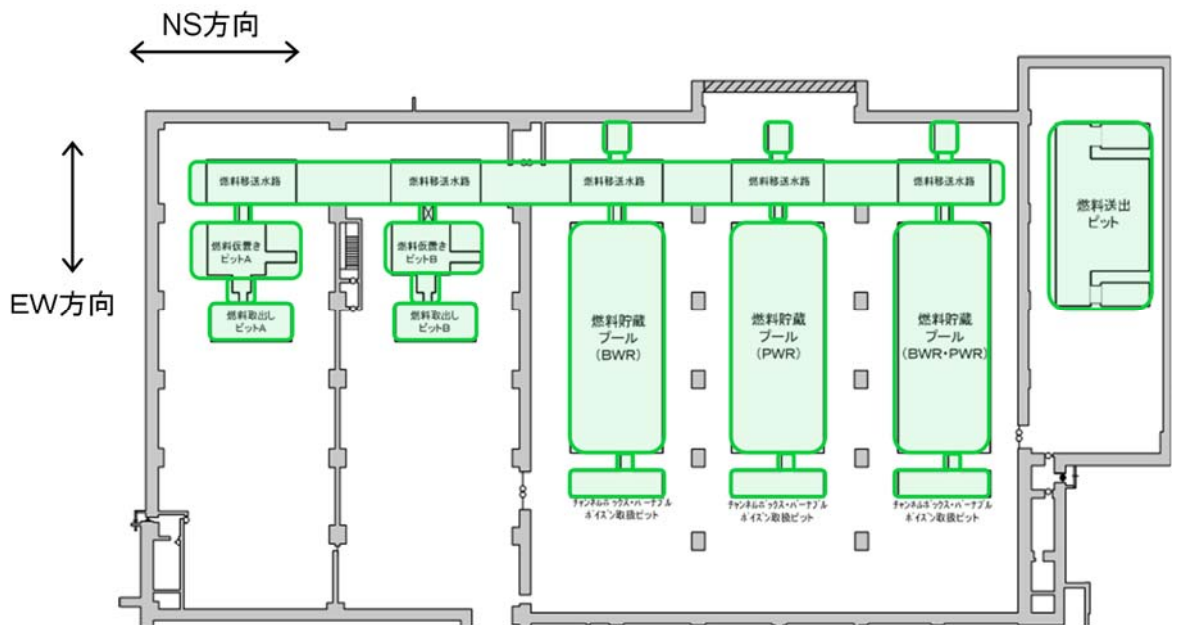
燃料貯蔵プール・ピット等の冷却機能及び給水機能の維持を有する系統の溢水防護対象設備については、想定する機器の破損により生じる溢水、消火水系からの放水による溢水及び地震時の機器の破損による溢水に対して機能喪失しないことを確認する。

ここでは、基準地震動によって発生する燃料貯蔵プール・ピットからのスロッシングによる溢水後の水位に対し、燃料貯蔵プール・ピットの冷却機能（保安規定で定められた水温 65℃以下）及び使用済燃料からの放射線に対する遮蔽機能（水面の設計基準線量率 $\leq 0.02\text{mSv}$ ）に必要な水位が確保されることを確認する。

燃料貯蔵プール・ピットの概要図を第 10-1 図に、スロッシング評価範囲を第 10-2 図に示す。



第10-1 図 燃料貯蔵プール・ピットの概要図



第10-2 図 スロッシング評価範囲

## 10.1 解析評価

### (1) 評価に用いる地震動

燃料貯蔵プール・ピット等のスロッシング周期は1～18 sの比較的長周期の領域であることから、基準地震動のうち、各プールの周期にて成分が卓越する地震動を用いて評価を実施する。

燃料貯蔵プール・ピット等のスロッシング周期を第10.1-1表に、水平方向床応答スペクトルを第10.1-1図に示す。卓越する地震動を選定した結果を第10.1-2表に示す。スロッシング評価に適用する地震動として、Ss01, Ss05, Ss09を選定する。

第 10.1-1 表 燃料貯蔵プール及び各種ピットとスロッシング固有周期

名称	スロッシング固有周期 (s)	
	NS 方向	EW 方向
増設ピット		
燃料移送水路		
燃料貯蔵プール		
CB・BP 取り扱いピット		
燃料送り出しピット		
燃料仮置きピット		
燃料取り出しピット		
増設ピット－燃料移送水路間仮置きピット間		
燃料移送水路－燃料貯蔵プール間ピット		
燃料貯蔵プール－CB・BP 取り扱いピット間ピット		
燃料移送水路－燃料仮置きピット間		
燃料仮置きピット－燃料取り出しピット間		

■については商業機密の観点から公開できません。

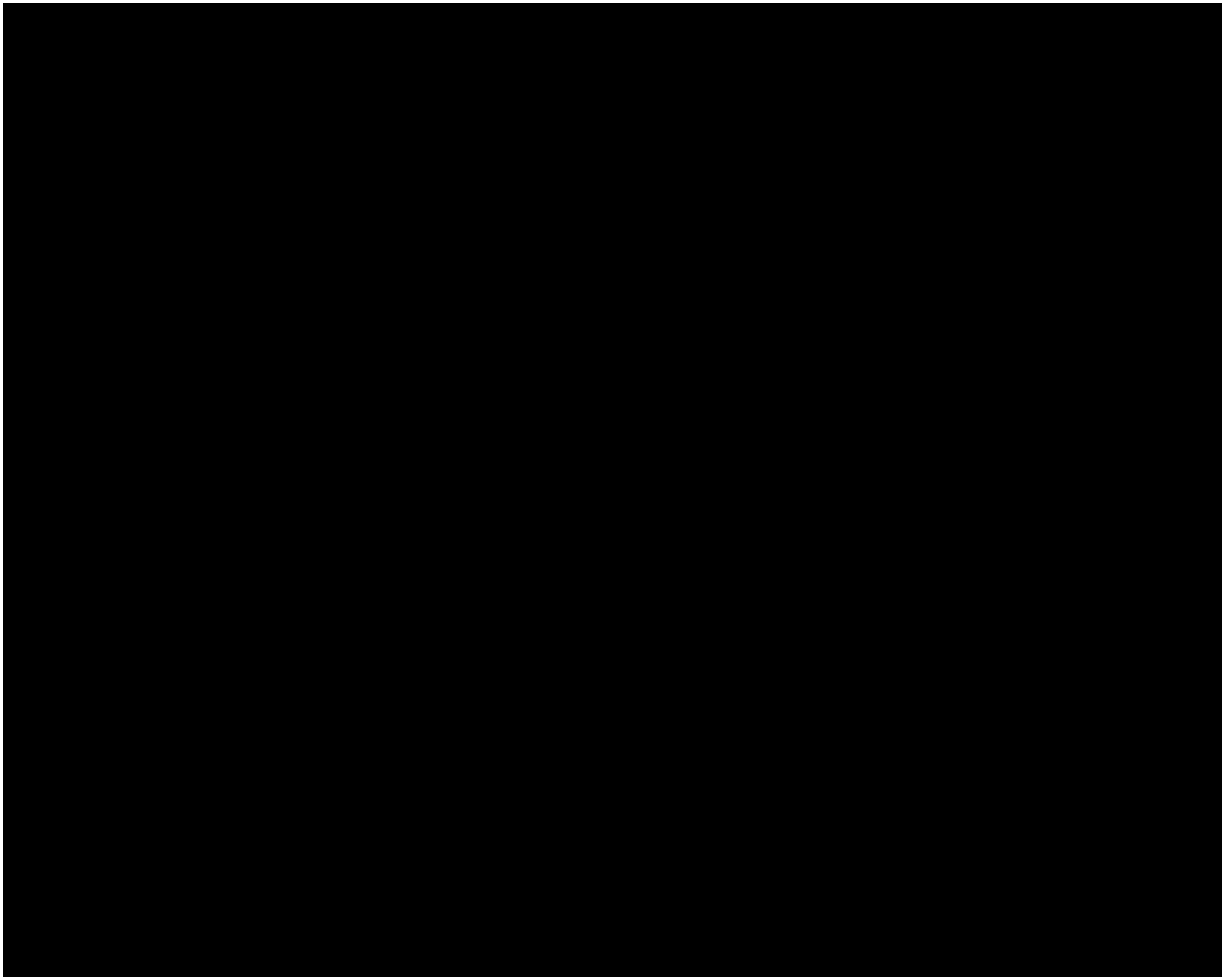


第 10.1-2 表 各スロッシング固有周期における最大応答地震波整理表

方向	NS 方向	EW 方向
増設ピット		
燃料移送水路		
燃料貯蔵プール		
CB・BP 取り扱いピット		
燃料送り出しピット		
燃料仮置きピット		
燃料取り出しピット		
増設ピットー燃料移送水路間仮置きピット間		
燃料移送水路ー燃料貯蔵プール間ピット		
燃料貯蔵プールーCB・BP 取り扱いピット間ピット		
燃料移送水路ー燃料仮置きピット間		
燃料仮置きピットー燃料取り出しピット間		

\*固有周期を 10 秒として、卓越した地震波を記載。E. L. 55.3 m のどの質点でも同じ結果である。

■については商業機密の観点から公開できません。



固有周期 [ s ]

第 10.1-1 図 床応答スペクトルとスロッシング固有周期の関係

(E. L. 55.3 m での NS 方向における例)

(1) 解析条件

解析条件を第 10.1-3 表に示す。解析に用いる時刻歴加速度を示す。

溢水量については、燃料貯蔵プール・ピット等より溢水した水量の時間変化を確認する。

■については商業機密の観点から公開できません。

第 10.1-3 表 解析条件

項目	条件
モデル化範囲	<p>使用済燃料受入れ・貯蔵建屋の燃料貯蔵プール・ピット等，及び上部空間</p> <p>・燃料貯蔵プール・ピット等の構造全体をモデル化する。スロッシングによる溢水量を低減するために設置する止水板及び蓋はモデル上考慮するものとする。 【補足説明資料 10-2】</p> <p>・燃料貯蔵プール内構造物（燃料仮置きラック，燃料貯蔵プールラック，バスケット仮置き架台，燃料移送水中台車，CB 切断装置，BP 切断装置等）については，水の流れを阻害しないようモデル化しないこととする。</p>
境界の条件	燃料貯蔵プール・ピット等の外部に溢れた水を溢水量として計算
初期液面水位	通常制御範囲（NWL（E. L. 55.020））
温度の条件	<p>プール水：65℃</p> <p>室温：40℃</p>
解析コード	汎用熱流体解析コード STAR-CD *
解析方法	Ss01, Ss05, Ss09 の 3 波について，それぞれ 3 方向同時時刻歴解析を実施する。
解析時間	地震波の加速度継続時間以降，溢水量に優位な増加が確認されなくなった時間まで解析を実施する。

\* 汎用熱流体解析コード STAR-CD について補足説明資料 10-1 に示す。

## 1 1. 溢水防護対象設備が設置されている建屋外からの溢水影響評価

屋外タンク等の破損を考慮した再処理事業所の敷地内溢水により、溢水防護対象設備が設置されている溢水防護建屋に及ぼす影響を確認する。

なお、竜巻及び降水等の自然事象の波及的影響については、影響がないことを確認済のため、評価の対象外とする。

【補足説明資料 2-1】

### 1 1. 1 建屋外からの溢水影響評価

溢水防護対象設備が設置されている建屋の外部に存在する溢水源としては、降水、屋外タンク等の保有水及び地下水が挙げられる。

以下にこれらの溢水源が溢水防護対象設備に与える影響を評価する。

### 1 1. 2 屋外タンク等の溢水による敷地内の溢水影響評価

再処理事業所内にある屋外タンク等の溢水が溢水防護対象設備に与える影響として詳細評価を実施する。

#### (1) 溢水影響のある屋外タンク等の抽出

再処理事業所内にある屋外タンク等のうち、溢水影響のあるタンク等の容量を補足説明資料 11-1 に、配置図を補足説明資料 11-2 に示す。

【補足説明資料 11-1】

【補足説明資料 11-2】

#### (2) 評価の前提の条件

- a. 再処理事業所の敷地内に広がった溢水は、構内排水路からの流出や、地中への浸透は評価上考慮しない。

b. タンク等から漏えいした溢水は再処理事業所の敷地全体に均一に広がるものとする。なお、評価に用いる敷地面積は、補足説明資料 11-2 に示す。 【補足説明資料 11-2】

c. 溢水量の算出では、破損が生じるおそれのある屋外タンク等からは、全量が流出することとする。

d. 耐震性のない地下貯水槽については、より厳しい結果を与えるように保有水量全量がスロッシング時により、地表面に溢れると想定する。

### (3)屋外タンク等の破損による敷地内の溢水影響評価

屋外タンク等の破損により生じる溢水が、溢水防護対象設備の設置されている溢水防護建屋に影響を及ぼさないことを確認する。

(1)で抽出した屋外タンク等の溢水源のうち、(2)の前提の条件 c. 又は d. に該当するものを除いたものを評価に用いる溢水源とする。より厳しい結果を与えるようにこれらの溢水源から同時に溢水が流出するものとして、屋外で発生する溢水量の合計を算出する。

その溢水量を再処理事業所の敷地面積で除して、溢水水位を算出する。なお、評価に用いる敷地面積は、補足説明資料 11-2 に示すとおり、より厳しい結果を与えるような面積を用いる。

算出した溢水水位と溢水防護建屋の屋外扉等の開口部設計高さ(地表面から 30cm)を比較し、溢水防護対象設備への影響を確認する。

評価結果を補足説明資料 11-3 に示す。

【補足説明資料 11-2】

【補足説明資料 11-3】

### 1 1. 3 地下水による影響評価

再処理施設では、溢水防護対象設備を有する溢水防護建屋の周辺地下部に排水設備（サブドレン）を設置しており、同設備により各建屋周辺に流入する地下水の排出を行っている。地震による排水ポンプの機能喪失を想定し、その際の排水不能となった地下水が溢水防護対象設備に与える影響について評価を実施する。

#### (1) サブドレンの排水方法について

サブドレンは、ピット及び排水ポンプより構成され、ピット間は配管で相互に接続されているため、一箇所の排水ポンプが故障した場合でも、他のピット及び排水ポンプにより排水することができる。

【補足説明資料 11-5】

#### (2) 影響評価

地下水の溢水防護区画への浸水経路としては、溢水防護建屋外壁地下部における配管等の貫通部の隙間及び建屋間の連絡通路等が考えられる。

【補足説明資料 11-6】

これら流入経路に対しては、地下水面を地表面に設定し、貫通部等の下端までの水頭圧に耐える壁、扉等による流入防止措置等を実施し、地下水の流入による影響を評価する上で期待する範囲を境界とした溢水防護建屋内に流入することがない設計とする。

以上より、地震によりサブドレンが機能喪失した際に生じる建屋周辺に流入する地下水は、溢水防護対象設備に影響を与えることがないものと評価する。

## 2 章 補足説明資料

## 第11条: 溢水による損傷の防止

再処理施設 安全審査 整理資料 補足説明資料				備考(8月提出済みの資料については、資料番号を記載)
資料No.	名称	提出日	Rev	
補足説明資料1-1	第1表 事業指定基準規則第11条と再処理施設安全審査指針 比較表	11/15	1/0	新規作成
補足説明資料2-1	自然事象による溢水影響の考慮について	4/13	5	補足説明資料-5 自然事象による溢水影響の考慮について
補足説明資料3-1	再処理施設における「事業指定基準規則」に基づく防護対象設備の抽出(内部溢水と内部火災における防護対象の比較)	4/13	4	補足説明資料-4 再処理施設における「事業指定基準規則」に基づく防護対象設備の抽出(内部溢水と内部火災における防護対象の比較)
補足説明資料3-2	溢水防護対象設備リスト及び配置図(例)	12/13	5	新規作成
補足説明資料3-3	評価対象除外リスト	4/13	6	新規作成
補足説明資料3-4	没水評価における防護対象設備及びアクセスルートの機能喪失高さについて	4/13	3	新規作成
補足説明資料3-5	溢水防護建屋内の現場アクセスの考え方について	10/18	0	他の補足説明資料(7-7)を呼び込む内容であるため削除
補足説明資料3-6	壁、防水扉、堰等による溢水経路への対策他について	4/13	4	新規作成
補足説明資料3-7	応力評価に基づくサポート等改造対策の概要について	10/18	1	補足説明資料-18 応力評価に基づくサポート等改造対策の概要について
補足説明資料3-8	耐震B、Cクラス機器の評価について	4/13	2	補足説明資料-2 耐震B、Cクラス機器の評価について
補足説明資料3-9	緊急遮断弁の設計について	4/13	4	新規作成
補足説明資料3-10	被水影響評価における防滴仕様の扱いについて	10/18	1	補足説明資料-6 被水影響評価における防滴仕様の扱いと結果について
補足説明資料3-11	被水防護対策(例)	12/13	4	新規作成
補足説明資料3-12	溢水評価上のセルの扱いについて	-	-	セル内の除外項目はなくなったため欠番
補足説明資料3-13	蒸気防護対策(例)	12/13	3	新規作成
補足説明資料3-14	溢水経路上期待する「壁、堰、防水扉等」の保守及び運用管理について	4/13	2	新規作成
補足説明資料3-15	溢水影響評価の対象外とする理由について	4/13	6	新規作成
補足説明資料3-16	貫通部の止水対策について	10/18	1	補足説明資料-7 貫通部の止水対策について
補足説明資料3-17	貫通部シール材等の止水性能及び耐震性について	10/18	1	補足説明資料-8 貫通部シール材等の止水性能及び耐震性について
補足説明資料3-18	天井面の開口部及び貫通部について	12/13	0	新規作成
補足説明資料4-1	溢水源とする機器(配管、容器)について	4/13	4	新規作成
補足説明資料4-2	配管の破損位置及び破損形状の評価について	4/13	2	補足説明資料-3 配管の破損位置及び破損形状の評価について
補足説明資料4-3	連結散水及び水噴霧消火設備の使用例	4/13	1	新規作成
補足説明資料4-4	溢水源となりうる機器からのセル内機器の除外について	10/18	0	セル内の除外項目はなくなったため欠番
補足説明資料4-5	その他漏えい事象に対する確認について	4/13	5	補足説明資料-11 その他漏えい事象に対する確認について
補足説明資料4-6	消火栓の設置する区域について	10/18	0	新規作成
補足説明資料5-1	溢水経路モデル(代表例)	12/13	2	新規作成
補足説明資料5-2	インターキャンペーン中の溢水影響について	10/18	0	新規作成



## 第11条: 溢水による損傷の防止

再処理施設 安全審査 整理資料 補足説明資料				備考(8月提出済みの資料については、資料番号を記載)
資料No.	名称	提出日	Rev	
補足説明資料5-3	使用済燃料受入れ・貯蔵建屋の溢水経路対策について	12/13	2	新規作成
補足説明資料5-4	溢水伝播経路図(FA建屋1Fの代表例)	12/13	3	新規作成
補足説明資料5-5	溢水経路となる開口部について	10/18	0	新規作成
補足説明資料5-6	没水及び蒸気影響評価における別区画の考え方について	4/13	1	新規作成
補足説明資料5-7	溢水防護区画を構成するシャッターについて	4/13	2	新規作成
補足説明資料6-1	溢水による各設備の機能喪失高さの考え方	<del>10/18</del>	0	他の補足説明資料(3-4)を呼び込む内容であるため削除
補足説明資料6-2	溢水影響評価における床勾配及びゆらぎの考え方と評価の妥当性について	10/18	0	新規作成
補足説明資料6-3	アクセスが可能な滞留水位の設定について	11/15	1	新規作成
補足説明資料6-4	滞留面積の算出について	11/1	0	新規作成
補足説明資料6-5	アクセス通路部の保守管理について	4/13	1	新規作成
補足説明資料7-1	損失係数の根拠について	4/13	2	補足説明資料-12 流出係数の根拠について
補足説明資料7-2	系統溢水量の算出要領	4/13	2	新規作成
補足説明資料7-3	漏えい時の隔離時間について	4/13	1	新規作成
補足説明資料7-4	想定破損による溢水量の算定(例)	11/1	1	新規作成
補足説明資料7-5	想定破損による没水影響評価結果(例)	11/15	2	新規作成
補足説明資料7-6	破損配管からの蒸気噴流の影響について	10/18	1	補足説明資料-16 破損配管からの蒸気噴流の影響について
補足説明資料7-7	想定破損の現場確認に用いるアクセス通路の環境想定について	11/15	1	新規作成
補足説明資料7-8	応力評価により破損を想定しない配管の管理について	4/13	1	新規作成
補足説明資料7-9	想定破損による被水影響評価結果(例)	11/15	1	新規作成
補足説明資料7-10	想定破損による蒸気影響評価について	4/13	0	新規作成
補足説明資料7-11	想定破損による蒸気拡散解析結果(例)	4/13	1	新規作成
補足説明資料7-12	蒸気曝露試験及び机上評価について	4/13	3	新規作成
補足説明資料8-1	消火活動に伴う放水量について	4/13	4	新規作成
補足説明資料9-1	福島第二発電所で起こった事象に対する対策の検討について	4/13	2	新規作成
補足説明資料9-2	耐震B、Cクラスの溢水防護対象設備(例)	4/13	1	新規作成
補足説明資料9-3	地震破損による没水影響評価結果(例)	12/13	2	新規作成
補足説明資料10-1	汎用熱流体解析コードSTAR-CDについて	4/13	2	新規作成
補足説明資料10-2	スロッシングによる溢水量低減のために設置する止水板及び蓋について	4/13	2	新規作成

## 第11条: 溢水による損傷の防止

再処理施設 安全審査 整理資料 補足説明資料				備考(8月提出済みの資料については、資料番号を記載)
資料No.	名称	提出日	Rev	
補足説明資料11-1	屋外タンク等の容量について	4/13	4	新規作成
補足説明資料11-2	屋外タンク等の配置について	4/13	4	新規作成
補足説明資料11-3	屋外タンク等の溢水による敷地内の溢水影響評価	4/13	4	新規作成
補足説明資料11-4	屋外からの溢水経路について	4/13	2	新規作成
補足説明資料11-5	地下水の排水設備について	4/13	1	新規作成
補足説明資料11-6	地下の溢水経路について	4/13	1	新規作成
補足説明資料12-1	重大事故等対処施設を対象とした溢水防護の基本方針について	10/18	1	補足説明資料-14 重大事故等対処施設を対象とした溢水防護の基本方針について
補足説明資料12-2	内部溢水影響評価における保守性について	10/18	1	補足説明資料-9 内部溢水影響評価における保守性について
補足説明資料12-3	過去の不具合事例への対応について	10/18	1	補足説明資料-10 過去の不具合事例への対応について

補足説明資料2－1（11条）

## 自然現象による溢水影響の考慮について

### 1. 検討項目

本資料は、事業指定基準規則 第9条の検討「その他外部からの衝撃に対する考慮」において、抽出された事象に対して溢水の影響有無を検討した。

各自然現象による溢水影響としては、降水のような再処理施設への直接的な影響と、飛来物等による屋外タンク等の破壊のような間接的な影響が考えられる。間接的な影響に関しては、設置位置や保有水量等を鑑み、屋外タンク等を自然現象による破損の影響を確認する対象とする。

想定される自然現象による溢水への影響に関する検討要否を第1表に示す。結果として、いずれの影響に対しても現状の設計にて問題がないこと、又は現状の評価で包含されることを確認した。

なお、直接的な影響に関する詳細については、地震に関しては本審査資料の該当箇所にて、その他の自然現象に関しては各自然現象に関する審査にて説明する。

### 2. 検討結果

#### (1) 溢水影響の検討要否

抽出された事象に対して溢水影響の検討要否について、検討した結果を第1表に示す。

#### (2) 溢水影響評価

溢水影響評価が必要な事象については、第2表に示すとおり検討を実施しており、新たに評価が必要な事象がないことを確認した。

以上

第1表 地震以外の自然現象による溢水影響の検討要否

事象	検討要否 ○：要 ×：否	理由
風（台風）	×	・再処理事業所の敷地付近で観測された最大瞬間風速は41.7m/s であり，最大風速100m/s の竜巻の影響に包絡される。
竜巻	○	・第2 表の評価へ
降水	○	・第2 表の評価へ
落雷	×	・直撃雷に対する防護対象施設は，「原子力発電所の耐雷指針」（J E A G 4608），建築基準法及び消防法に基づき，日本工業規格に準拠した避雷設備を設置する設計とする。落雷により屋外タンクが破損するおそれはない。
森林火災	×	・防火帯の内側に設置される屋外タンクに森林火災の影響は及ばない。
高温	×	・高温によるタンク保有水の膨張は考えられるが，高温により屋外タンクが破損するおそれはない。（*1）
凍結	×	・タンク保有水の凍結による膨張でタンク損傷の可能性もあるが，保有水が凍結しているため大規模な流出とならない。
火山の影響	○	・第2 表の評価へ
積雪	×	・再処理事業所の敷地付近で観測された最大の積雪の深さは190cm である。荷重により屋外タンク損傷の可能性はあるが火山の影響に包絡される。
生物学的事象	×	・再処理事業所の敷地周辺の生物の生息状況の調査に基づいて対象生物を選定し，これらの生物が再処理施設へ侵入することを防止又は抑制することより，溢水は発生しない。

事象	検討要否 ○：要 ×：否	理由
塩害	×	<ul style="list-style-type: none"> <li>・一般に大気中の塩分量は，平野部で海岸から200m付近までは多く，数百mの付近で激減する傾向がある。再処理施設は海岸から約5km離れており，塩害の影響は小さいと考えられる。塩害によるタンクの腐食が考えられるが，腐食の進行は時間スケールの長い事象であり，適切な運転管理や保守管理により対処可能である。</li> </ul>

(＊1)：高温による屋外タンク等への影響

補足説明資料11-1, 2に示す再処理施設の屋外タンク等を分類すると，屋外タンク，冷却塔，変圧器に大別される。これらの機器については，以下のとおり，外気温が高温になることによる破損は生じないと判断する。

#### (1) 屋外タンク

屋外タンクは全て大気開放されており，タンク内の液体が高温により膨張した場合でも，タンク内圧は大気圧を維持することから，タンクが加圧されて破損に至るようなことはない。

#### (2) 冷却設備冷却塔

冷却塔が設置されている冷却系統には，温度変化による冷却塔内の液体の膨張・収縮等を調整するための膨張槽が設けられており，高温により内部流体が膨張した場合でも，体積膨張分が膨張槽に吸収されるため，冷却塔配管が過度に加圧されて破損に至るようなことはない。

### (3) 変圧器

変圧器内部の絶縁油については、通常運転中においても、外気温よりも高温である。絶縁油の温度上昇により膨張し、変圧器内の油面が上昇することを考慮した設計の容器内に収納されていること、また、油温調節のための冷却ファンも設置されていることから、熱膨張により破損に至るようなことはない。

第2表 溢水評価への影響評価結果

事象	検討結果
竜巻	・設計竜巻による最大風速100m/sの風荷重及び飛来物によって、タンク損傷の可能性はある。しかし本損傷モードでのタンクの溢水による再処理施設への影響については、補足説明資料11-3「屋外タンク等の溢水等による敷地内の溢水影響評価」にて評価している。
降水	・再処理事業所の敷地付近における最大の観測値は日降水量162.5mm、1時間降水量67.0mmである。降水量に対し敷地内の排水能力が上回っている（*2）ことから溢水は発生しない。
火山の影響	・シミュレーション結果による降下火砕物の堆積厚さは55cm、湿潤状態の密度1.3g/cm <sup>3</sup> である。降下火砕物の堆積荷重により屋外タンク損傷の可能性はあるが、本損傷モードでのタンクの溢水による再処理施設への影響については、補足説明資料11-3「屋外タンク等の溢水等による敷地内の溢水影響評価」にて評価している。

（\*2）：降水量に対し敷地内の排水能力が上回っている根拠

再処理事業所の構内排水路（排水経路については、別紙参照）は、青森地方気象台六ヶ所雨量観測所の降雨強度97.8mm/hを設計降雨強度として設定し、これに安全率を1.2として設計しており、設計値は $97.8\text{mm/h} \times 1.2 = 117.3\text{mm/h}$ であることから、降雨に対して十分な排水能力を持っているため、降雨により敷地内に雨水が滞留することはない。

なお、この排水路の排水能力において、敷地付近における観測記録上最大の1時間降水量67.0mm/hの排水が十分可能であることを検証済である。

（詳細は、添付-1「東京電力株式会社福島第一原子力発電所における事故を踏まえた六ヶ所再処理施設の安全性に関する総合的評価に係る報告（抜粋）」参照）



## 再処理事業所の敷地外への側溝排水経路について

再処理事業所の敷地に配置する側溝からの排水経路を図1に示す。

敷地側溝の排水は、敷地北方面の谷より二又川または東方面の谷より尾駁沼へ5系統で排水される。

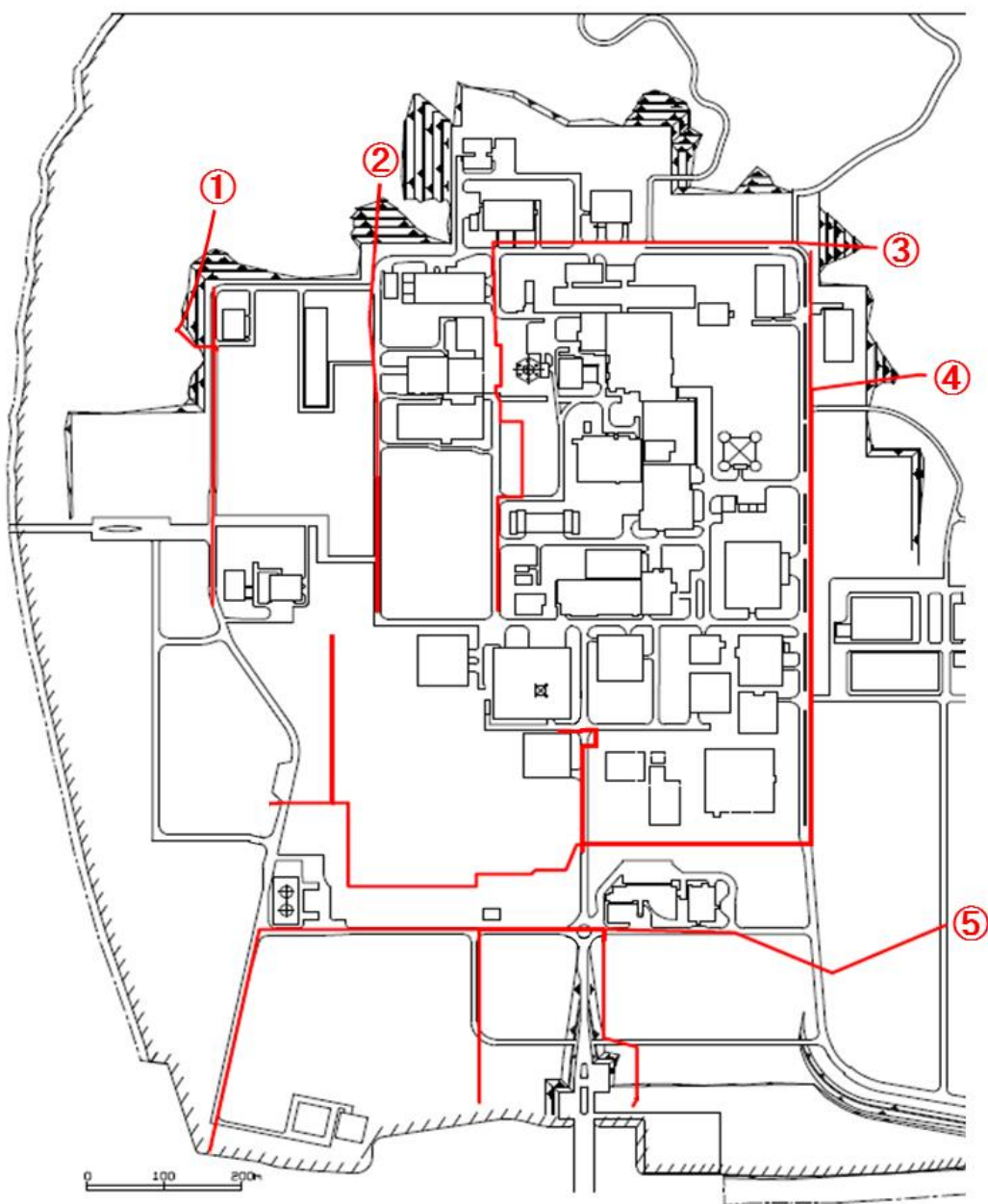


図1 排水経路

東京電力株式会社福島第一原子力発電所における  
事故を踏まえた六ヶ所再処理施設の安全性に関する  
総合的評価に係る報告書  
(使用前検査期間中の状態を対象とした評価)

【公開版】

(抜粋)

2012年4月27日

日本原燃株式会社

本書の記載内容のうち、内の記載事項は  
公開制限情報に属するものであり公開できま  
せんので削除しております。

日本原燃株式会社

## 目次

1. はじめに	1
2. 六ヶ所再処理施設の概要	1
2.1 施設の立地	1
2.2 施設の概要	2
2.3 施設の状況	3
3. 六ヶ所再処理施設の安全性	4
3.1 再処理技術の実績と採用技術	4
3.2 六ヶ所再処理施設内の放射能分布	5
3.3 安全設計	7
3.3.1 基本方針	7
3.3.2 内的事象に係る発生防止対策及び影響緩和対策	7
3.3.3 外的事象に係る発生防止対策	13
3.3.4 平常時被ばく線量の低減	15
3.4 安全評価	16
3.5 その他の安全活動（確率論的リスク評価）	17
4. 指示文書の要求事項	20
5. 緊急安全対策	22
6. 事象の選定及び評価方法	25
6.1 「設計上の想定を超える事象」の選定方法	25
6.2 「設計上の想定を超える事象」の評価方法	27
7. 「設計上の想定を超える事象」の選定	29
7.1 3安全機能喪失を経由する「設計上の想定を超える事象」の選定	29
7.2 自然現象を直接起因とする「設計上の想定を超える事象」の選定	32
7.3 地震とその他自然現象の重畳による影響	37
7.4 「設計上の想定を超える事象」の選定結果	39
8. 「設計上の想定を超える事象」の評価	40
8.1 「3安全機能喪失を起因とする事象」に係る評価	40
8.1.1 評価実施事項	40
8.1.2 評価方法	40
8.1.3 評価結果	46
8.1.3.1 安全冷却水系の機能喪失による放射性物質を含む溶液の沸騰	46
8.1.3.2 安全冷却水系（使用済燃料の受入れ施設及び貯蔵施設）及びプール水冷却系の機能喪失による燃料貯蔵プールにおける沸騰	58
8.1.3.3 ウラン・プルトニウム混合酸化物貯蔵建屋における貯蔵室からの排気系の機能喪失による混合酸化物貯蔵容器の過度の温度上昇	68
8.1.3.4 安全圧縮空気系の機能喪失による水素の爆発	76
8.2 「自然現象を直接起因とする事象」に係る評価	89
8.2.1 評価実施事項	89
8.2.2 評価方法	89
8.2.3 評価結果	90
8.2.3.1 放射性物質を含む溶液の漏えいによる沸騰	90
8.2.3.2 放射性物質を放出する建屋内火災	93
9. AM策実施中に自然現象が発生した場合のAM策に与える影響	101
10. 複数事象同時発生時の対応	103
10.1 検討内容	103
10.2 対応の優先順位	103
10.3 対応に要する人数	107
11. まとめ	108

添付 7.1-1 高レベル廃液ガラス固化建屋及びガラス固化体貯蔵建屋の貯蔵ピットにおける崩壊熱除去機能喪失に関連する機器等の耐震裕度

添付 7.1-2 サブドレン排水設備概要図及び配置図

添付 7.1-3 建屋内への地下水の浸入による冷却空気流路閉塞までの時間余裕の評価

添付 7.1-4 ガラス固化体検査室の換気設備停止時のガラス固化体の温度評価

添付 7.1-5 一般空気等のプロセス気体、計装用空気の供給停止による被ばく線量評価

添付 7.1-6 ガラス溶融炉から外部への放射性物質の漏えい時の被ばく線量評価

添付 7.2-1 固化セル内での溶融ガラスの漏えい時の被ばく線量評価

添付 7.2-2 硝酸プルトニウム溶液の漏えい時の臨界安全評価

添付 7.2-3 燃料貯蔵ラック及び貯蔵ホール破損時の臨界安全評価

添付 7.2-4 地震時における鉄筋コンクリートの破損としゃへい機能の評価

添付 7.2-5 強風による影響評価

添付 7.2-6 竜巻による影響評価

添付 7.2-7 大雨による影響評価

添付 7.2-8 熱波・寒波による影響評価

添付 7.2-9 豪雷による影響評価

添付 7.2-10 落雷による影響評価

添付 7.3-1 地下水排出量と降水量の相関

添付 8.1.2-1 敷地における基準地震動 Ss

添付 8.1.2-2 設備等の耐震裕度の評価方法

添付 8.1.3.1-1 安全冷却水系統及び安全冷却水系に係る電源系統

添付 8.1.3.1-2 アクティブ試験期間中に放射性物質を含む溶液を内蔵する機器

添付 8.1.3.1-3 安全冷却水系の機能喪失に対する AM 策概要図

添付 8.1.3.1-4 安全冷却水系の機能喪失による放射性物質を含む溶液の沸騰のイベントツリー

添付 8.1.3.1-5 安全冷却水系の機能喪失による放射性物質を含む溶液の沸騰に関連する起因事象及び AM 策の耐震裕度

添付 8.1.3.1-6 安全冷却水系の機能喪失による放射性物質を含む溶液の沸騰に係る収束シナリオと耐震裕度

添付 8.1.3.1-7 安全冷却水系に係るアクティブ試験段階の対象設備

添付 8.1.3.1-8 ルテニウムの揮発量低減効果

添付 8.1.3.2-1 使用済燃料の受入れ施設及び貯蔵施設の系統概要図

添付 8.1.3.2-2 緊急安全対策概要図

添付 8.1.3.2-3 安全冷却水系（使用済燃料の受入れ施設及び貯蔵施設）及びプール水冷却系の機能喪失による燃料貯蔵プールにおける沸騰並びに水位低下のイベントツリー

添付 8.1.3.2-4 安全冷却水系（使用済燃料の受入れ施設及び貯蔵施設）及びプール水冷却系の機能喪失による燃料貯蔵プールにおける沸騰並びに水位低下に関連する起因事象及び AM 策の耐震裕度

添付 8.1.3.2-5 安全冷却水系（使用済燃料の受入れ施設及び貯蔵施設）及びプール水冷却系の機能喪失による燃料貯蔵プールにおける沸騰並びに水位低下に係る収束シナリオと耐震裕度

添付 8.1.3.2-6 燃料貯蔵プールにおける沸騰までの時間評価

添付 8.1.3.2-7 作業目安線量率に達するまでの時間評価

添付 8.1.3.3-1 貯蔵室排気系の系統図

添付 8.1.3.3-2 運転予備用ディーゼル発電機からの貯蔵室排風機への給電

添付 8.1.3.3-3 緊急安全対策概要図

添付 8.1.3.3-4 ウラン・プルトニウム混合酸化物貯蔵建屋における貯蔵室からの排気系の機能喪失による混合酸化物貯蔵容器の過度の温度上昇のイベントツリー

添付 8.1.3.3-5 可搬式送風機による貯蔵室の換気

添付 8.1.3.3-6 ウラン・プルトニウム混合酸化物貯蔵建屋における貯蔵室からの排気系の機能喪失による混合酸化物貯蔵容器の過度の温度上昇に関連する起因事象及び AM 策の耐震裕度

添付 8.1.3.3-7 ウラン・プルトニウム混合酸化物貯蔵建屋における貯蔵室からの排気系の機能喪失による混合酸化物貯蔵容器の過度の温度上昇に係る収束シナリオと耐震裕度

添付 8.1.3.3-8 貯蔵容器が過度の温度上昇に至るまでの時間余裕の評価

添付 8.1.3.4-1 安全圧縮空気系 系統図

添付 8.1.3.4-2 安全圧縮空気系の機能喪失による水素の爆発に対する AM 策概要図

添付 8.1.3.4-3 安全圧縮空気系の機能喪失による水素の爆発のイベントツリー

添付 8.1.3.4-4 安全圧縮空気系の機能喪失による水素の爆発に関連する起因事象及び AM 策の耐震裕度



大雨による影響評価

1. はじめに

大雨による再処理施設への影響について評価する。評価に当たっては、再処理事業指定申請書で採用している八戸特別地域気象観測所（旧八戸測候所：1936年観測開始）及びむつ特別地域気象観測所（旧むつ測候所：1935年観測開始）（以下、両者を合わせて「八戸・むつ観測所」という。）における降水量データから、10分間、1時間及び24時間の最大値を調査し、短期・中期・長期に分けて、建屋への浸水リスクを評価する。なお、本資料において使用している気象データについては、気象庁ホームページから引用している。

2. 全国の降水量の傾向

図1に30年間（1981～2010年）の降水量の年平均値の分布を示す。特徴として、北陸地方及び南海地域で降水量が多く、全国的に見て六ヶ所地域は特段降水量が多い地域ではない。

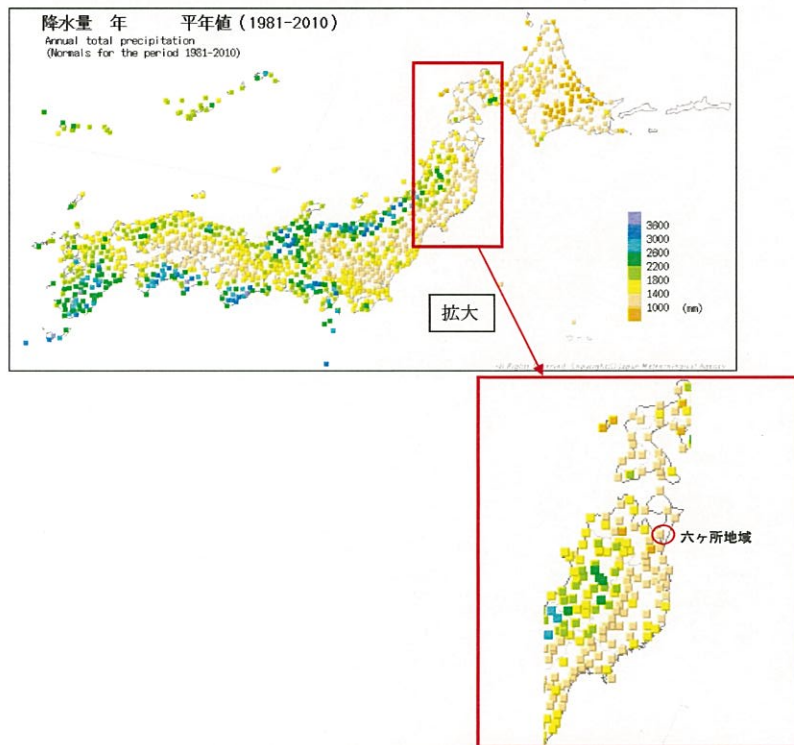


図1 全国の30年間（1981～2010年）の降水量の年平均値の分布

次に、気象評価として、八戸・むつ観測所を対象とし、過去の降水量について調査を行った。

気象庁の観測データでは10分間、1時間及び24時間単位での降水量が記録されており、八戸・むつ観測所での10分間、1時間、24時間それぞれの最大値を表1に示す。

表1 降水量の最大値

	観測所	観測日	記録
10分間	むつ	1990年10月18日	22.5mm
1時間	八戸	1969年8月5日	67.0mm
24時間	むつ	1981年8月22日	224.0mm

むつ特別地域気象観測所において、10分間最大値 22.5mm/10min を観測した1990年10月18日午前5時の1時間降水量は32.0mm/hであり、その前後の時間帯の降水量は0mm/hである。また、同日の1日降水量は32.5mm/dayであり、当日の降水量の約70%は、10分間最大を観測した10分間に降ったことを確認した。

次に、むつ特別地域気象観測所において、24時間最大値 224.0mm/day を観測した1981年8月22日の1時間降水量の変化を図2に示す。当日の1時間最大降水量は、午前10時の27.0mm/hであった。

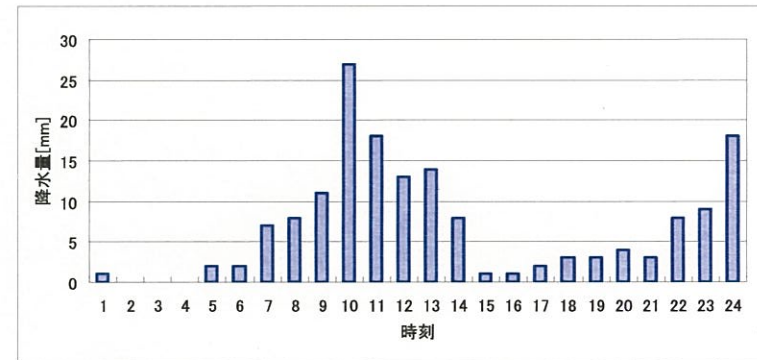


図2 1981年8月22日の1時間降水量の変化（むつ）

上記のことから、10分間最大値として観測した22.5mm/10minの降雨は、1時間以内に収束し、24時間最大値として観測した224.0mm/dayの降雨は、断続的に降り続いていたことがわかる。

### 3. 建屋への浸水リスクに対する評価方法

#### (1) 評価対象

再処理事業所内の雨水排水能力と建屋開口部高さの関係から、浸水に対するリスクを評価するに当たって、2. に基づき、以下のように短期（1時間）、中期（1日）及び長期（1ヶ月）に分けて評価する。

より厳しい条件での評価を行うという観点から、以下の値を用いて評価を行うこととした。

- ① 短期の評価では、10分間最大値として観測した降水量 22.5mm/10min が1時間継続した場合の降水量を用いる。
- ② 中期の評価では、1時間最大値として観測した降水量 67.0mm/h が1日継続した場合の降水量を用いる。
- ③ 長期の評価では、24時間最大値として観測した降水量 224.0mm/day が1ヶ月継続した場合の降水量を用いる。

#### (2) 評価条件（図3参照）

- ・排水設備以外の再処理施設境界フェンスでの雨水の流入はしないものとする。
- ・降水は全て路面へ流れ落ちることとする。
- ・雨水の敷地外への排出経路は排水路のみとする。
- ・施設敷地内に傾斜はなく、排水能力を超えた雨水は均一に拡散するものとする。
- ・建屋地下のサブドレン排水設備から汲上げた地下水量も考慮する。
- ・水位が建屋開口部高さに到達した時点を目撃する。

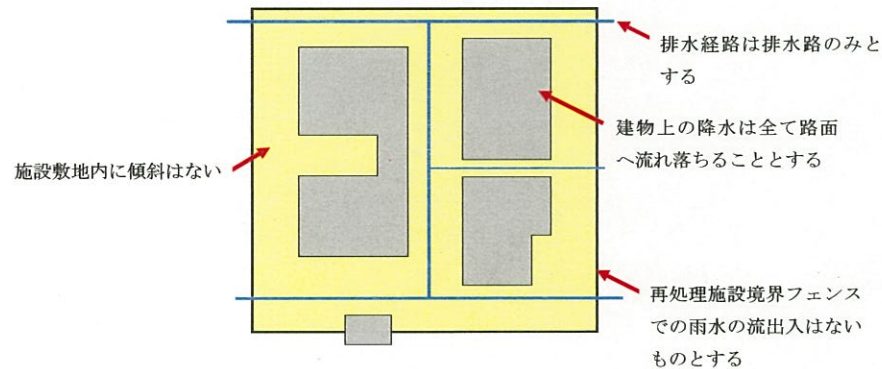


図3 評価条件概念図

#### (3) 再処理事業所の排水能力

構内排水路の設計では、「再処理事業所 構内道路排水側溝計算における基本方針」に基づき、設計降雨強度を 97.8mm/h として設定し、これに安全率を 1.2 として排水路を設計しているため、設計値は  $97.8\text{mm/h} \times 1.2 = 117.3\text{mm/h}$  である。

この設計値 117.3mm/h を1分当りに換算すると 1.96mm/min となるため、本評価で用いる再処理事業所外へ雨水を排出する排水路の排水可能降雨強度を 1.96mm/min とする。

#### (4) 再処理事業所の敷地面積

再処理施設境界フェンス内の敷地面積及び建屋構造物面積は以下の値とする。

- ・再処理事業所の敷地面積: 562,000m<sup>2</sup>
- ・再処理事業所敷地内の建屋、構造物の面積: 155,500m<sup>2</sup>
- ・各建屋で最も低い開口部高さ: 300mm

#### (5) 地下水排水設備からの排水量

建屋周辺にはサブドレン、集水管、集水ピットから構成されるサブドレン排水設備が設置されており、集水ピットの水位が一定のレベルに達するとサブドレン排水ポンプが自動起動し、地下水を汲上げる。この地下水は、排水溝に排水されるため、サブドレン排水設備の全ポンプが一斉に稼働することを仮定し、その合計排水能力 19.8m<sup>3</sup>/min を雨水と足し合わせて評価を行う。

## 4. 評価

上記の条件に基づき、3.(1)にまとめた①～③を用いて評価を行った。

## ① 短期評価

敷地全体の1分当たりの雨水総体積は、以下のとおり。

$$562,000\text{m}^2 \times 0.00225\text{m}/\text{min} = 1,264.5\text{m}^3/\text{min}$$

建屋を除く敷地の面積は以下のとおり。

$$562,000\text{m}^2 - 155,500\text{m}^2 = 406,500\text{m}^2$$

敷地内の雨水全てと地下水最大排出量とを合計し、水位上昇率  $X_0$  は、以下のとおり。

$$X_0 = (1,264.5\text{m}^3/\text{min} + 19.8\text{m}^3/\text{min}) / 406,500\text{m}^2 = 0.0032\text{m}/\text{min}$$

排水溝により排水を考慮したときの水位上昇率  $X$  は以下のとおり。

$$X = 3.2\text{mm}/\text{min} - 1.96\text{mm}/\text{min} = 1.24\text{mm}/\text{min}$$

水位上昇率 1.24mm/min による1時間後の水位は 74.4mm である。各建屋での最も低い開口部高さは 300mm であることから、短期評価として10分間最大降雨 (22.5mm/10min) が1時間継続したとしても、建屋が浸水することはない。なお、10分間最大降雨が4時間以上継続すると、開口部からの浸水が考えられるが、過去のデータからも浸水のリスクは極めて低いと評価できる。

## ② 中期評価

敷地全体の1分当たりの雨水総体積は以下のとおり。

$$562,000\text{m}^2 \times 0.00112\text{m}/\text{min} = 629.4\text{m}^3/\text{min}$$

建屋を除く敷地の面積は以下のとおり。

$$562,000\text{m}^2 - 155,500\text{m}^2 = 406,500\text{m}^2$$

敷地内の雨水全てと地下水最大排出量とを合計した場合の水位上昇率  $X_0$  は以下のとおり。

$$X_0 = (629.4\text{m}^3/\text{min} + 19.8\text{m}^3/\text{min}) / 406,500\text{m}^2 = 0.0016\text{m}/\text{min}$$

一方、排水量は 1.96mm/min であり、降水量に対して排水能力が上回っている。

よって、建屋への浸水リスクはないと評価できる。

## ③ 長期評価

敷地全体の1分当たりの雨水総体積は以下のとおり。

$$562,000\text{m}^2 \times 0.000155\text{m}/\text{min} = 87.1\text{m}^3/\text{min}$$

建屋を除く敷地の面積は以下のとおり。

$$562,000\text{m}^2 - 155,500\text{m}^2 = 406,500\text{m}^2$$

敷地内の雨水全てと地下水最大排出量とを合計した場合の水位上昇率  $X_0$  は以下のとおり。

$$X_0 = (87.1\text{m}^3/\text{min} + 19.8\text{m}^3/\text{min}) / 406,500\text{m}^2 = 0.00026\text{m}/\text{min}$$

一方、排水量は 1.96mm/min であり、降水量に対して排水能力が上回っている。

よって、建屋への浸水リスクはないと評価できる。

## 5. まとめ

八戸・むつ観測所における10分間、1時間及び24時間の最大値を用いて、建屋への浸水リスク評価を行った。その結果、10分間最大値 22.5mm/10min で1時間の降雨に対する短期評価では建屋が浸水することはないこと、並びに、1時間最大値 67.0mm/h で24時間の降雨に対する中期評価及び24時間最大値 224.0mm/day で1ヶ月の降雨に対する長期評価では、降水量に対して排水能力が上回っているため浸水のリスクはないことを確認した。

補足説明資料3-1 (11条)



再処理施設における「事業指定基準規則」に基づく防護対象設備の抽出  
( 内部溢水と内部火災における防護対象の比較)

1. はじめに

「再処理施設の位置、構造及び設備の基準に関する規則」( 以下「事業指定基準規則」という。) 第十一条( 溢水による損傷の防止) 及び同第五条( 火災等による損傷の防止) において、それぞれの事象に対し、「冷却、水素掃気、火災・爆発の防止、臨界防止等」及び「臨界防止、閉じ込め等」の安全機能を損なわないことを要求している。

以下に内部溢水防護及び内部火災防護のそれぞれにおける防護対象について整理した。

2. 要求内容と選定の考え方

内部溢水防護及び内部火災防護に対する要求内容と防護対象設備の選定の考え方について、第1表に整理する。

第1表 要求内容と設備選定の考え方

	審査基準及び事業指定基準規則の解釈 (ガイド含む)における要求内容	防護対象設備の選定の考え方
内部 火災	<p>【事業指定基準規則の解釈】 火災又は爆発の発生を想定しても、臨界防止、閉じ込め等の安全機能を損なわないこと。</p> <p>【審査基準】 原子炉の高温停止及び低温停止を達成し、維持するための安全機能を有する構築物，系統及び機器並びに放射性物質の貯蔵及び閉じ込め機能を有する構築物，系統及び機器が設置される火災区域及び火災区画に火災防護対策を講じること。</p>	<p>審査基準に記載される「原子炉の高温停止及び低温停止を達成し、維持するために必要な機能並びに放射性物質の貯蔵及び閉じ込め機能」を，事業指定基準規則の用語の定義に記載される「安全上重要な施設」より選定する。</p>
溢水	<p>【事業指定基準規則の解釈】 想定される溢水に対し，冷却、水素掃気、火災・爆発の防止、臨界防止等の安全機能を損なわないことをいう。</p> <p>【ガイド】 溢水から防護すべき対象設備は，重要度の特に高い安全機能を有する系統が，その安全機能を適切に維持するために必要な設備</p>	<p>ガイドに記載される「重要度の特に高い安全機能を有するもの」を，事業指定基準規則の用語の定義に記載される「安全上重要な施設」より選定する。</p>

### 3. 溢水防護及び火災防護における対象設備の比較

事業指定基準規則に対応した設備毎の防護対象については，詳細を第2表に示す。

以上

第2表 再処理施設における「事業指定基準規則」に基づく防護対象設備の抽出について

建屋	分類	安全上重要な施設	設計項目			
			溢水	火災		
使用済燃料受入れ・貯蔵建屋	8 非常用所内電源系統及び安全上重要な施設の機能の確保に必要な圧縮空気等の主要な動力源 9 熱的、化学的又は核的制限値を維持するための系統及び機器 ○ 核的制限値(形状寸法管理の機器)	非常用所内電源系統	○	○		
		臨界安全管理表に寸法が記載されている機器	—	—		
		燃焼度計測前燃料仮置きラック	—	—		
		燃焼度計測後燃料仮置きラック	—	—		
		低残留濃縮度BWR燃料貯蔵ラック	—	—		
		低残留濃縮度PWR燃料貯蔵ラック	—	—		
		高残留濃縮度BWR燃料貯蔵ラック	—	—		
		高残留濃縮度PWR燃料貯蔵ラック	—	—		
		BWR燃料用バスケット	—	—		
		PWR燃料用バスケット	—	—		
		隣接する低残留濃縮度BWR燃料貯蔵ラックと低残留濃縮度PWR燃料貯蔵ラック	—	—		
		上記以外の異なる種類のラック及びバスケット	—	—		
		燃焼度計測装置	○	○		
		○ 核的制限値(核的制限値を維持する計測制御設備及び動作機器)	10 使用済燃料を貯蔵するための施設	燃料取出しピット	—	—
				燃料仮置きピット	—	—
	燃料貯蔵プール			—	—	
	チャンネルボックス・バーナブルポイズン取扱ピット			—	—	
	燃料移送水路			—	—	
	15 その他上記各系統等の安全機能を維持するために必要な計測制御系統、冷却水系統等 ○ 冷却設備		燃料送出しピット	—	—	
			バスケット仮置き架台	—	—	
使用済燃料受入れ・貯蔵建屋天井クレーン			—	—		
プール水冷却系			○	○		
安全冷却水系			○	○		
前処理建屋	1 プルトニウムを含む溶液又は粉末を内蔵する系統及び機器	補給水設備	○	○		
		溶解槽	○	—		
		第1よう素追出し槽	—	—		
		第2よう素追出し槽	—	—		
		中間ポット	—	—		
		中継槽	—	—		
		清澄機	—	—		
		計量前中間貯槽	—	—		
		計量・調整槽	—	—		
		計量後中間貯槽	—	—		
	2 高レベル放射性液体廃棄物を内蔵する系統及び機器 3 上記1及び2の系統及び機器の換気系統及びオフガス処理系統		リサイクル槽	—	—	
			計量補助槽	—	—	
			不溶解残渣回収槽	—	—	
			清澄機	—	—	
			前処理建屋塔槽類廃ガス処理設備	—	—	
			せん断処理・溶解廃ガス処理設備	—	—	
			7.2節に粒子除去効率を記載した上記の気体廃棄物の廃棄施設の高性能粒子フィルタ	—	—	
			せん断処理・溶解廃ガス処理設備の高性能粒子フィルタ	—	—	
			前処理建屋塔槽類廃ガス処理設備の高性能粒子フィルタ	—	—	
			せん断処理・溶解廃ガス処理設備のよう素フィルタ	—	—	
4 上記1及び2の系統及び機器並びにせん断工程を収納するセル等 5 上記4の換気系統		上記の気体廃棄物の廃棄施設の排風機	—	—		
		せん断処理・溶解廃ガス処理設備の排風機	○	○		
		前処理建屋塔槽類廃ガス処理設備の排風機	○	○		
		上記1及び2の系統及び機器を収納するセル及びグローブボックス並びにせん断セル	—	—		
		前処理建屋換気設備	—	—		
		中継槽セル等からの排気系	—	—		
		溶解槽セル等からのA排気系	—	—		
		溶解槽セル等からのB排気系	—	—		
		7.2節に粒子除去効率を記載した上記の気体廃棄物の廃棄施設の換気設備の高性能粒子フィルタ	—	—		
		前処理建屋換気設備の高性能粒子フィルタ	—	—		
上記の気体廃棄物の廃棄施設の換気設備の排風機	—	—				
6 上記4のセル等を収納する構築物及びその換気系統		前処理建屋換気設備の建屋排風機、セル排風機、溶解槽セルA排風機、溶解槽セルB排風機	○	○		
		前処理建屋	—	—		
		前処理建屋換気設備(屋外ダクト)	—	—		
		前処理建屋換気設備 汚染のおそれのある区域からの排気系	—	—		
		7.2節に粒子除去効率を記載した上記の気体廃棄物の廃棄施設の換気設備の高性能粒子フィルタ	○	—		
		上記の気体廃棄物の廃棄施設の換気設備の排風機	○	○		

○: 評価対象  
—: 評価対象外

第2表 再処理施設における「事業指定基準規則」に基づく防護対象設備の抽出について

建屋	分類	安全上重要な施設	設計項目			
			溢水	火災		
前処理建屋(続き)	8 非常用所内電源系統及び安全上重要な施設の機能の確保に必要な圧縮空気等の主要な動力源	非常用所内電源系統	○	○		
		安全蒸気系	○	○		
		安全圧縮空気系	○	○		
	9 熱的, 化学的又は核的制限値を維持するための系統及び機器 ○ 核的制限値(形状寸法管理の機器)	溶解設備の主要設備の臨界安全管理表に寸法が記載されている機器	溶解槽	○	—	
		○ 核的制限値(核的制限値を維持する計測制御設備及び動作機器)	燃料せん断長位置異常によるせん断停止回路	○	○	
			エンドピースせん断位置異常によるせん断停止回路	○	○	
			溶解槽溶解液密度高によるせん断停止回路	○	○	
			エンドピース酸洗浄槽洗浄液密度高によるせん断停止回路	○	○	
	12 安全保護回路	第1よう素追出し槽及び第2よう素追出し槽の溶解液密度による高警報	○	○		
		可溶性中性子吸収材緊急供給回路及びせん断停止回路	○	○		
	15 その他上記各系統等の安全機能を維持するために必要な計測制御系統, 冷却水系統等 ○ 計測制御設備	以下の信号によるせん断停止回路				
		・せん断刃位置異常	○	○		
		・溶解槽溶解液温度低	○	○		
		・硝酸供給槽硝酸密度低	○	○		
		・溶解槽供給硝酸流量低	○	○		
		・可溶性中性子吸収材緊急供給槽液位低	○	○		
		・エンドピース酸洗浄槽洗浄液温度低	○	○		
		・エンドピース酸洗浄槽供給硝酸密度低	○	○		
		・エンドピース酸洗浄槽供給硝酸流量低	○	○		
		以下のセルの漏えい液受皿の集液溝の液位警報				
		・溶解槽セル	○	○		
		・中継槽セル	○	○		
		・清澄機セル	○	○		
		・計量・調整槽セル	○	○		
		・計量後中間貯槽セル	○	○		
		・放射性配管分岐第1セル	○	○		
		・放射性配管分岐第4セル	○	○		
		せん断処理・溶解廃ガス処理設備の系統の圧力警報	○	○		
		前処理建屋塔槽類廃ガス処理設備の系統の圧力警報	○	○		
		○ 冷却設備	安全冷却水系(外部ループ)	—	—	
			安全冷却水系(内部ループ)から崩壊熱除去用冷却水を必要とする機器までの配管	—	—	
			中間ポット	—	—	
			中継槽	—	—	
			不溶解残渣回収槽	—	—	
			リサイクル槽	—	—	
			計量前中間貯槽	—	—	
			計量・調整槽	—	—	
			計量補助槽	—	—	
			計量後中間貯槽	—	—	
			○ 水素掃気用空気を供給する安全圧縮空気系から水素掃気を必要とする機器までの水素掃気用	水素掃気を必要とする機器までの水素掃気用配管	—	—
				ハル洗浄槽	—	—
				中間ポット	—	—
			水パツファ槽	—	—	
			中継槽	—	—	
			不溶解残渣回収槽	—	—	
			リサイクル槽	—	—	
			計量前中間貯槽	—	—	
		計量・調整槽	—	—		
		計量補助槽	—	—		
		計量後中間貯槽	—	—		
	○ 漏えい液回収系統	溶解槽セル、中継槽セル、清澄機セル、計量・調整槽セル、計量後中間貯槽セル、放射性配管分岐第1セル及び放射性配管分岐第4セルの漏えい液受皿から漏えい液を回収する系統	—	—		
	○ 上記12の安全保護回路により保護動作を行う機器及び系統	可溶性中性子吸収材緊急供給系	○	○		
	○ 安全圧縮空気系から上記9, 12及び15の計装用空気を必要とする計測制御設備までの配管	計装用空気を必要とする計測制御設備までの配管	—	—		
	○ 上記3, 5及び6の放射性物質の閉じ込め機能を支援する施設	せん断処理・溶解廃ガス処理設備の加熱器	—	—		

第2表 再処理施設における「事業指定基準規則」に基づく防護対象設備の抽出について

建屋	分類	安全上重要な施設	設計項目		
			溢水	火災	
分離建屋	1 プルトニウムを含む溶液又は粉末を内蔵する系統及び機器	溶解液中間貯槽	—	—	
		溶解液供給槽	—	—	
		抽出塔	—	—	
		第1洗浄塔	—	—	
		第2洗浄塔	—	—	
		プルトニウム分配塔	—	—	
		ウラン洗浄塔	—	—	
		プルトニウム溶液TBP洗浄器	—	—	
		プルトニウム溶液受槽	—	—	
		プルトニウム溶液中間貯槽	—	—	
		第1一時貯留処理槽	—	—	
		第2一時貯留処理槽	—	—	
		第3一時貯留処理槽	—	—	
		第7一時貯留処理槽	—	—	
	第8一時貯留処理槽	—	—		
	2 高レベル放射性液体廃棄物を内蔵する系統及び機器	抽出塔	—	—	
		TBP洗浄塔	—	—	
		抽出廃液受槽	—	—	
		抽出廃液中間貯槽	—	—	
		抽出廃液供給槽	—	—	
		第1一時貯留処理槽	—	—	
		第3一時貯留処理槽	—	—	
		第4一時貯留処理槽	—	—	
		第6一時貯留処理槽	—	—	
		第7一時貯留処理槽	—	—	
		高レベル廃液供給槽	—	—	
		高レベル廃液濃縮缶	—	—	
		3 上記1及び2の系統及び機器の換気系統及びオフガス処理系統	分離建屋塔槽類廃ガス処理設備 塔槽類廃ガス処理系	—	—
			分離建屋塔槽類廃ガス処理設備 パルセータ廃ガス処理系	—	—
	高レベル廃液濃縮缶凝縮器		—	—	
	減衰器		—	—	
	7.2節に粒子除去効率を記載した上記の気体廃棄物の廃棄施設の高性能粒子フィルタ		—	—	
	分離建屋塔槽類廃ガス処理設備 塔槽類廃ガス処理系の高性能粒子フィルタ		—	—	
	分離建屋塔槽類廃ガス処理設備 パルセータ廃ガス処理系の高性能粒子フィルタ		—	—	
	上記の気体廃棄物の廃棄施設の排風機		—	—	
	分離建屋塔槽類廃ガス処理設備 塔槽類廃ガス処理系の排風機		○	○	
	分離建屋塔槽類廃ガス処理設備 パルセータ廃ガス処理系の排風機		○	○	
	4 上記1及び2の系統及び機器並びにせん断工程を収納するセル等		上記1及び2の系統及び機器を収納するセル及びグローブボックス並びにせん断セル	—	—
	下記の洞道に設置する配管収納容器のうち、上記1及び2の配管を収納する配管収納容器		—	—	
	分離建屋と精製建屋を接続する洞道		—	—	
	分離建屋と高レベル廃液ガラス固化建屋を接続する洞道		—	—	
	5 上記4の換気系統	分離建屋換気設備 プルトニウム溶液中間貯槽セル等からの排気系	—	—	
7.2節に粒子除去効率を記載した上記の気体廃棄物の廃棄施設の換気設備の高性能粒子フィルタ		—	—		
分離建屋換気設備の高性能粒子フィルタ		—	—		
上記の気体廃棄物の廃棄施設の換気設備の排風機		—	—		
6 上記4のセル等を収納する構築物及びその換気系統	分離建屋換気設備の建屋排風機、グローブボックス・セル排風機	○	○		
	分離建屋	—	—		
	分離建屋換気設備(屋外ダクト)	—	—		
	分離建屋換気設備 汚染のおそれのある区域からの排気系	—	—		
	7.2節に粒子除去効率を記載した上記の気体廃棄物の廃棄施設の換気設備の高性能粒子フィルタ	○	—		
	上記の気体廃棄物の廃棄施設の換気設備の排風機	○	○		
	下記の洞道のうち、上記1及び2の配管を収納する洞道	—	—		
	分離建屋と精製建屋を接続する洞道	—	—		
分離建屋と高レベル廃液ガラス固化建屋を接続する洞道	—	—			

○: 評価対象  
—: 評価対象外

第2表 再処理施設における「事業指定基準規則」に基づく防護対象設備の抽出について

建屋	分類	安全上重要な施設	設計項目	
			溢水	火災
分離建屋(続き)	8 非常用所内電源系統及び安全上重要な施設の機能の確保に必要な圧縮空気等の主要な動力源	非常用所内電源系統	○	○
		9 熱的, 化学的又は核的制限値を維持するための系統及び機器 ○ 核的制限値(形状寸法管理の機器)		
	分離設備, 分配設備, 分離建屋一時貯留処理設備の主要設備の臨界安全管理表に寸法が記載されている機器			
	抽出塔	—	—	
	第1洗浄塔	—	—	
	第2洗浄塔	—	—	
	TBP洗浄塔	—	—	
	プルトニウム分配塔	—	—	
	ウラン洗浄塔	—	—	
	プルトニウム溶液TBP洗浄器	—	—	
	プルトニウム洗浄器	—	—	
	プルトニウム溶液受槽	—	—	
	プルトニウム溶液中間貯槽	—	—	
	第1一時貯留処理槽	—	—	
	第2一時貯留処理槽	—	—	
	第7一時貯留処理槽	—	—	
	第8一時貯留処理槽	—	—	
	第5一時貯留処理槽	—	—	
	補助抽出器	—	—	
	TBP洗浄器	—	—	
	○ 核的制限値(核的制限値を維持する計測制御設備及び動作機器)	プルトニウム洗浄器アルファ線検出器の計数率高による警報	○	○
	12 安全保護回路	高レベル廃液濃縮缶加熱蒸気温度高による加熱停止回路	○	○
		プルトニウム洗浄器中性子検出器の計数率高による工程停止回路	○	○
		高レベル廃液濃縮缶凝縮器排気出口温度高による加熱停止回路	○	○
		分離施設のウラン濃縮缶加熱蒸気温度高による加熱停止回路	○	○
		外部電源喪失による建屋給気閉止ダンパの閉止回路(分離建屋)	○	○
	15 その他上記各系統等の安全機能を維持するために必要な計測制御系統, 冷却水系統等 ○ 計測制御設備	以下のセルの漏えい液受皿の集液溝の液位警報		
		・溶解液中間貯槽セル	○	○
		・溶解液供給槽セル	○	○
		・抽出塔セル	○	○
		・プルトニウム洗浄器セル	○	○
		・抽出廃液受槽セル	○	○
		・抽出廃液供給槽セル	○	○
		・分離建屋一時貯留処理槽第1セル	○	○
		・分離建屋一時貯留処理槽第2セル	○	○
		・放射性配管分岐第2セル	○	○
		・高レベル廃液供給槽セル	○	○
		分離建屋塔槽類廃ガス処理設備塔槽類廃ガス処理系の系統の圧力警報	○	○
		高レベル廃液濃縮缶の加熱蒸気と冷却水の切替弁	○	○
		安全冷却水系から第9.5-2表に記載の崩壊熱除去用冷却水を必要とする機器までの配管		
		溶解液中間貯槽	—	—
		溶解液供給槽	—	—
抽出廃液受槽		—	—	
抽出廃液供給槽		—	—	
第1一時貯留処理槽		—	—	
第3一時貯留処理槽		—	—	
第4一時貯留処理槽		—	—	
第6一時貯留処理槽	—	—		
第7一時貯留処理槽	—	—		
第8一時貯留処理槽	—	—		
高レベル廃液供給槽	—	—		
高レベル廃液濃縮缶	—	—		
○ 冷却設備				

○: 評価対象  
—: 評価対象外

第2表 再処理施設における「事業指定基準規則」に基づく防護対象設備の抽出について

建屋	分類	安全上重要な施設	設計項目	
			溢水	火災
分離建屋(続き)	<p>○ 水素掃気用空気を供給する安全圧縮空気系から第9.3-2表に記載の水素掃気を必要とする機器までの水素掃気用の配管</p> <p>15 その他上記各系統等の安全機能を維持するために必要な計測制御系統, 冷却水系統等</p> <p>○ 漏えい液回収系統</p> <p>○ 上記12の安全保護回路により保護動作を行う機器及び系統</p> <p>○ 計装用空気を供給する安全圧縮空気系から上記9、12及び15項記載の計装用空気を必要とする計測制御設備までの配管</p> <p>○ 上記3、5及び6項記載の放射性物質の閉じ込め機能を支援する施設</p>	水素掃気を必要とする機器までの水素掃気用の配管		
		溶解液中間貯槽	—	—
		溶解液供給槽	—	—
		抽出塔	—	—
		第1洗浄塔	—	—
		第2洗浄塔	—	—
		TBP洗浄塔	—	—
		抽出廃液受槽	—	—
		抽出廃液中間貯槽	—	—
		抽出廃液供給槽	—	—
		プルトニウム分配塔	—	—
		ウラン洗浄塔	—	—
		プルトニウム洗浄器	—	—
		プルトニウム溶液受槽	—	—
		プルトニウム溶液中間貯槽	—	—
		第1一時貯留処理槽	—	—
		第2一時貯留処理槽	—	—
		第3一時貯留処理槽	—	—
		第4一時貯留処理槽	—	—
		第5一時貯留処理槽	—	—
		第6一時貯留処理槽	—	—
		第7一時貯留処理槽	—	—
		第8一時貯留処理槽	—	—
		第9一時貯留処理槽	—	—
		第10一時貯留処理槽	—	—
		溶媒再生系 分離・分配系 第1洗浄器	—	—
		高レベル廃液供給槽	—	—
		高レベル廃液濃縮缶	—	—
		溶解液中間貯槽セル	—	—
		溶解液供給槽セル	—	—
		抽出塔セル	—	—
		プルトニウム洗浄器セル	—	—
		抽出廃液受槽セル	—	—
		抽出廃液供給槽セル	—	—
		放射性配管分岐第2セル	—	—
		高レベル廃液供給槽セル	—	—
		分離建屋一時貯留処理槽第1セル	—	—
		分離建屋一時貯留処理槽第2セル	—	—
		高レベル廃液濃縮缶加熱蒸気温度高による加熱停止回路に係る遮断弁	○	○
		分離施設のウラン濃縮缶加熱蒸気温度高による加熱停止回路に係る遮断弁	○	○
		プルトニウム洗浄器中性子検出器の計数率高による工程停止回路に係る遮断弁	○	○
建屋給気閉止ダンパ(分離建屋換気設備)	○	○		
計装用空気を必要とする計測制御設備までの配管	—	—		
建屋給気閉止ダンパ	○	○		

第2表 再処理施設における「事業指定基準規則」に基づく防護対象設備の抽出について

建屋	分類	安全上重要な施設	設計項目	
			溢水	火災
精製建屋	1 プルトニウムを含む溶液又は粉末を内蔵する系統及び機器	プルトニウム溶液供給槽	—	—
		第1酸化塔	—	—
		第1脱ガス塔	—	—
		抽出塔	—	—
		核分裂生成物洗浄塔	—	—
		逆抽出塔	—	—
		ウラン洗浄塔	—	—
		補助油水分離槽	—	—
		TBP洗浄器	—	—
		第2酸化塔	—	—
		第2脱ガス塔	—	—
		プルトニウム溶液受槽	—	—
		油水分離槽	—	—
		プルトニウム濃縮缶供給槽	—	—
		プルトニウム濃縮缶	—	—
		プルトニウム濃縮液受槽	—	—
		プルトニウム濃縮液計量槽	—	—
		プルトニウム濃縮液中間貯槽	—	—
		プルトニウム濃縮液一時貯槽	—	—
		リサイクル槽	—	—
		希釈槽	—	—
		プルトニウム溶液一時貯槽	—	—
		第1一時貯留処理槽	—	—
		第2一時貯留処理槽	—	—
		第3一時貯留処理槽	—	—
		第7一時貯留処理槽	—	—
		プルトニウムを含む溶液又は粉末の主要な流れを構成する配管	—	—
	3 上記1及び2の系統及び機器の換気系統及びオフガス処理系統	塔槽類廃ガス処理設備 塔槽類廃ガス処理系(Pu系)	—	—
		塔槽類廃ガス処理設備 パルセータ廃ガス処理系	—	—
		7.2節に粒子除去効率を記載した上記の気体廃棄物の廃棄施設の高性能粒子フィルタ	—	—
		精製建屋塔槽類廃ガス処理設備 塔槽類廃ガス処理系(Pu系)の高性能粒子フィルタ	—	—
		精製建屋塔槽類廃ガス処理設備 パルセータ廃ガス処理系の高性能粒子フィルタ	—	—
		上記の気体廃棄物の廃棄施設の排風機	—	—
		精製建屋塔槽類廃ガス処理設備 塔槽類廃ガス処理系(Pu系)の排風機	○	○
	4 上記1及び2の系統及び機器並びにせん断工程を収納するセル等	精製建屋塔槽類廃ガス処理設備 パルセータ廃ガス処理系の排風機	○	○
		上記1及び2の系統及び機器を収納するセル及びグローブボックス	—	—
		プルトニウム精製設備の安全上重要な施設の配管を収納する二重配管の外管	—	—
	5 上記4の換気系統	下記の洞道に設置する配管収納容器のうち、上記1及び2の配管を収納する配管収納容器	—	—
		分離建屋と精製建屋を接続する洞道	—	—
		精製建屋とウラン・プルトニウム混合脱硝建屋を接続する洞道	—	—
		精製建屋換気設備 プルトニウム濃縮缶セル等からの排気系	—	—
		グローブボックス等からの排気系	—	—
		7.2節に粒子除去効率を記載した上記の気体廃棄物の廃棄施設の換気設備の高性能粒子フィルタ	—	—
		精製建屋換気設備の高性能粒子フィルタ	—	—
	6 上記4のセル等を収納する構築物及びその換気系統	上記の気体廃棄物の廃棄施設の換気設備の排風機	—	—
		精製建屋換気設備の建屋排風機、グローブボックス・セル排風機	○	○
		精製建屋	—	—
精製建屋換気設備(屋外ダクト)		—	—	
精製建屋換気設備 汚染のおそれのある区域からの排気系		—	—	
7.2節に粒子除去効率を記載した上記の気体廃棄物の廃棄施設の換気設備の高性能粒子フィルタ		○	—	
上記の気体廃棄物の廃棄施設の換気設備の排風機		○	○	
8 非常用所内電源系統及び安全上重要な施設の機能の確保に必要な圧縮空気等の主要な動力源	下記の洞道のうち、上記1及び2の配管を収納する洞	—	—	
	分離建屋と精製建屋を接続する洞道	—	—	
	精製建屋とウラン・プルトニウム混合脱硝建屋を接続する洞道	—	—	
	非常用所内電源系統	○	○	
	非常用所内電源系統	○	○	

○: 評価対象  
—: 評価対象外



第2表 再処理施設における「事業指定基準規則」に基づく防護対象設備の抽出について

建屋	分類	安全上重要な施設	設計項目			
			溢水	火災		
精製建屋(続き)	9 熱的, 化学的又は核的制限値を維持するための系統及び機器 ○ 核的制限値(形状寸法管理の機器)	プルトニウム精製設備, 精製建屋一時貯留処理設備の主要設備の臨界安全管理表に寸法が記載されている機器				
		抽出塔	○	—		
		核分裂生成物洗浄塔	○	—		
		逆抽出塔	○	—		
		ウラン洗浄塔	○	—		
		補助油水分離槽	○	—		
		TBP洗浄器	○	—		
		第2酸化塔	○	—		
		第2脱ガス塔	○	—		
		プルトニウム溶液受槽	○	—		
		油水分離槽	○	—		
		プルトニウム濃縮缶供給槽	○	—		
		プルトニウム濃縮缶	○	—		
		プルトニウム濃縮液受槽	○	—		
		プルトニウム濃縮液計量槽	○	—		
		プルトニウム濃縮液中間貯槽	○	—		
		プルトニウム濃縮液一時貯槽	○	—		
		リサイクル槽	○	—		
		希釈槽	○	—		
		プルトニウム溶液一時貯槽	○	—		
	第1一時貯留処理槽	○	—			
	第2一時貯留処理槽	○	—			
	第3一時貯留処理槽	○	—			
	第4一時貯留処理槽	—	—			
	プルトニウム溶液供給槽	—	—			
	第1酸化塔	—	—			
	第1脱ガス塔	—	—			
	TBP洗浄塔	—	—			
	プルトニウム洗浄器	—	—			
	抽出廃液受槽	—	—			
	抽出廃液中間貯槽	—	—			
	凝縮液受槽	—	—			
	○ 核的制限値(核的制限値を維持する計測制御及び動作機器)	プルトニウム洗浄器アルファ線検出器の計数率高による警報	○	○		
	12 安全保護回路	プルトニウム濃縮缶加熱蒸気温度高による加熱停止回路	○	○		
		第2酸回収系の蒸発缶加熱蒸気温度高による加熱停止回路	○	○		
		逆抽出塔溶液温度高による加熱停止回路	○	○		
		外部電源喪失による建屋給気閉止ダンパの閉止回路(精製建屋)	○	○		
		以下の上記各系統等の安全機能を維持するために必要な計測制御系統、冷却水系統等				
	15 冷却設備 ○ 計測制御設備	○ 計測制御設備	以下のセルの漏えい液受皿の集液溝の液位警報			
			・プルトニウム濃縮液受槽セル	○	○	
			・プルトニウム濃縮液一時貯槽セル	○	○	
			・プルトニウム濃縮液計量槽セル	○	○	
			以下のセルの漏えい液受皿の集液溝の液位警報(臨界)			
			・プルトニウム精製塔セル	○	○	
			・プルトニウム濃縮缶供給槽セル	○	○	
			・油水分離槽セル	○	○	
			・放射性配管分岐第1セル	○	○	
			精製建屋塔槽類廃ガス処理設備 塔槽類廃ガス処理系(Pu系)の圧力警報	○	○	
		○ 冷却設備		安全冷却水系から崩壊熱除去用冷却水を必要とする機器までの配管		
				プルトニウム溶液受槽	—	—
			油水分離槽	—	—	
			プルトニウム濃縮缶供給槽	—	—	
			プルトニウム溶液一時貯槽	—	—	
			プルトニウム濃縮液受槽	—	—	
			プルトニウム濃縮液計量槽	—	—	
			プルトニウム濃縮液中間貯槽	—	—	
			プルトニウム濃縮液一時貯槽	—	—	
			リサイクル槽	—	—	
	希釈槽		—	—		
	第1一時貯留処理槽		—	—		
	第2一時貯留処理槽	—	—			
	第3一時貯留処理槽	—	—			

○: 評価対象  
—: 評価対象外

第2表 再処理施設における「事業指定基準規則」に基づく防護対象設備の抽出について

建屋	分類	安全上重要な施設	設計項目	
			溢水	火災
精製建屋(続き)	○ 水素掃気用空気を供給する安全圧縮空気系から水素掃気を必要とする機器までの水素掃気用	水素掃気を必要とする機器までの水素掃気用の配管		
		プルトリウム溶液供給槽	—	—
		抽出塔	—	—
		核分裂生成物洗浄塔	—	—
		逆抽出塔	—	—
		ウラン洗浄塔	—	—
		補助油水分離槽	—	—
		TBP洗浄器	—	—
		プルトリウム溶液受槽	—	—
		油水分離槽	—	—
		プルトリウム濃縮缶供給槽	—	—
		プルトリウム濃縮缶	—	—
		プルトリウム溶液一時貯槽	—	—
		プルトリウム濃縮液受槽	—	—
		プルトリウム濃縮液計量槽	—	—
		プルトリウム濃縮液中間貯槽	—	—
		プルトリウム濃縮液一時貯槽	—	—
		リサイクル槽	—	—
		希釈槽	—	—
		第1一時貯留処理槽	—	—
	第2一時貯留処理槽	—	—	
	第3一時貯留処理槽	—	—	
	第4一時貯留処理槽	—	—	
	第7一時貯留処理槽	—	—	
	○ 漏えい液回収系統	精製建屋のプルトリウム濃縮液受槽セル、プルトリウム濃縮液一時貯槽セル、プルトリウム濃縮液計量槽セル	○	○
	○ 上記12の安全保護回路により保護動作を行う機器及び系統	逆抽出塔溶液温度高による加熱停止回路に係る遮断弁	○	○
		建屋給気閉止ダンパ(精製建屋換気設備)	○	○
		プルトリウム濃縮缶加熱蒸気温度高による加熱停止回路に係る遮断弁	○	○
		第2酸回収系の蒸発缶加熱蒸気温度高による加熱停止回路に係る遮断弁	○	○
	○ 計装用空気を供給する安全圧縮空気系から上記9、12及び15の計装用空気を必要とする計測制御設備までの配管	計装用空気を必要とする計測制御設備までの配管	—	—
○ 上記3、5及び6の放射性物質の閉じ込め機能を支援する施設		建屋給気閉止ダンパ(精製建屋換気設備)	○	○
ウラン脱硝建屋及びウラン酸化物貯蔵建屋	9 熱的、化学的又は核的制限値を維持するための系統及び機器 ○ 形状寸法管理の機器	臨界安全管理表に寸法が記載されている機器		
		脱硝塔	—	—
		シール槽	—	—
		UO <sub>3</sub> 受槽	—	—
		規格外製品受槽	—	—
		規格外製品容器	—	—
		UO <sub>3</sub> 溶解槽	—	—
		貯蔵バスケット	—	—
		ウラン酸化物貯蔵容器	—	—
		15 その他上記各系統等の安全機能を維持するために必要な計測制御系統、冷却水系統等 ○ 計測制御設備	脱硝塔内部の温度低による硝酸ウラニル濃縮液の供給停止回路	○
	ウラン酸化物貯蔵容器充てん定位置の検知によるUO <sub>3</sub> 粉末の充てん起動回路		○	○
	○ 計測制御設備に係る動作機器		脱硝塔内部の温度低による硝酸ウラニル濃縮液の供給停止回路に係る遮断弁	○

第2表 再処理施設における「事業指定基準規則」に基づく防護対象設備の抽出について

建屋	分類	安全上重要な施設	設計項目	
			溢水	火災
ウラン・プルトニウム混合脱硝建屋及びウラン・プルトニウム混合酸化物貯蔵建屋	1 プルトニウムを含む溶液又は粉末を内蔵する系統及び機器	硝酸プルトニウム貯槽	—	—
		混合槽	—	—
		一時貯槽	—	—
		定量ポット	—	—
		中間ポット	—	—
		脱硝装置	○	—
		焙焼炉	○	—
		還元炉	○	—
		固気分離器	○	—
		粉末ホッパ	○	—
		粉砕機	○	—
		混合機	○	—
		粉末充填機	○	—
		保管容器	○	—
		粉末缶	—	—
		混合酸化物貯蔵容器	—	—
		プルトニウムを含む溶液又は粉末の主要な流れを構成する配管	—	—
	3 上記1及び2の系統及び機器の換気系統及びオフガス処理系統	ウラン・プルトニウム混合脱硝建屋塔槽類廃ガス処理設備(屋外ダクト)	—	—
		ウラン・プルトニウム混合脱硝建屋塔槽類廃ガス処理設備	—	—
		安全上重要な施設の固気分離器からウラン・プルトニウム混合脱硝建屋換気設備のグローブボックス・セル排気系統への接続部までの系統	—	—
		高性能粒子フィルタ(空気輸送)	○	—
		7.2節に粒子除去効率を記載した上記の気体廃棄物の廃棄施設の高性能粒子フィルタ	—	—
		ウラン・プルトニウム混合脱硝建屋塔槽類廃ガス処理設備の高性能粒子フィルタ	○	—
		上記の気体廃棄物の廃棄施設の排風機	—	—
	4 上記1及び2の系統及び機器並びにせん断工程を収納するセル等	ウラン・プルトニウム混合脱硝建屋塔槽類廃ガス処理設備の排風機	○	○
		上記1及び2の系統及び機器を収納するセル及びグローブボックス	○	—
		ウラン・プルトニウム混合脱硝設備の安全上重要な施設の配管を収納する二重配管の外管	—	—
		下記の洞道のうち、上記1及び2の配管を収納する洞道	—	—
		精製建屋とウラン・プルトニウム混合脱硝建屋を接続する洞道	—	—
	5 上記4の換気系統	ウラン・プルトニウム混合脱硝建屋換気設備 硝酸プルトニウム貯槽セル等及びグローブボックス等からの排気系	—	—
		7.2節に粒子除去効率を記載した上記の気体廃棄物の廃棄施設の換気設備の高性能粒子フィルタ	—	—
		ウラン・プルトニウム混合脱硝建屋換気設備の高性能粒子フィルタ	○	—
		上記の気体廃棄物の廃棄施設の換気設備の排風機	—	—
ウラン・プルトニウム混合脱硝建屋換気設備の建屋排風機、グローブボックス・セル排風機		○	○	
6 上記4のセル等を収納する構築物及びその換気系統	ウラン・プルトニウム混合脱硝建屋	—	—	
	ウラン・プルトニウム混合脱硝建屋換気設備(屋外ダクト)	—	—	
	ウラン・プルトニウム混合脱硝建屋換気設備 汚染のおそれのある区域からの排気系	—	—	
	7.2節に粒子除去効率を記載した上記の気体廃棄物の廃棄施設の換気設備の高性能粒子フィルタ	○	—	
	上記の気体廃棄物の廃棄施設の換気設備の排風機	○	○	
	下記の洞道に設置する配管収納容器のうち、上記1及び2の配管を収納する配管収納容器	—	—	
	精製建屋とウラン・プルトニウム混合脱硝建屋を接続する洞道	—	—	
8 非常用所内電源系統及び安全上重要な施設の機能の確保に必要な圧縮空気等の主要な動力源	非常用所内電源系統	○	○	
	安全圧縮空気系	—	—	

○: 評価対象  
—: 評価対象外

第2表 再処理施設における「事業指定基準規則」に基づく防護対象設備の抽出について

建屋	分類	安全上重要な施設	設計項目	
			溢水	火災
ウラン・プルトニウム混合脱硝建屋及びウラン・プルトニウム混合酸化物貯蔵建屋(続き)	9 熱的, 化学的又は核的制限値を維持するための系統及び機器 ○ 核的制限値(形状寸法管理の機器)	臨界安全管理表に寸法が記載されている機器		
		硝酸プルトニウム貯槽	—	—
		混合槽	—	—
		一時貯槽	—	—
		定量ポット	—	—
		中間ポット	—	—
		脱硝装置(脱硝皿)	○	—
		凝縮廃液ろ過器	—	—
		凝縮廃液受槽	—	—
		焙焼炉	○	—
		還元炉	○	—
		固気分離器	○	—
		粉末ホッパ	○	—
		粉砕機	○	—
		混合機	○	—
		粉末充てん機	○	—
		保管容器	○	—
		保管ピット	○	—
		混合酸化物貯蔵容器	—	—
		貯蔵ホール	○	—
	○ 核的制限値(核的制限値を維持する計測制御及び動作機器)	粉末缶MOX粉末重量確認による粉末缶払出装の起動回路	○	○
	12 安全保護回路	還元ガス受槽水素濃度高による還元ガス供給停止回路	○	○
		還元炉ヒータ部温度高による加熱停止回路	○	○
		焙焼炉ヒータ部温度高による加熱停止回路	○	○
	15 その他上記各系統等の安全機能を維持するために必要な計測制御系統、冷却水系統等 ○ 計測制御設備	ウラン・プルトニウム混合脱硝設備に係る計測制御設備		
		・脱硝装置の温度計による脱硝皿取扱装置の起動回路及び照度計によるシャッタの起動回路	○	○
		・空気輸送終了検知及び脱硝皿の重量確認による脱硝皿取扱装置の起動回路	○	○
		・保管容器充てん定位置の検知によるMOX粉末の充てん起動回路	○	○
		・粉末缶充てん定位置の検知によるMOX粉末の充てん起動回路	○	○
		・硝酸プルトニウム貯槽セル, 混合槽セル及び一次貯槽セルの漏えい液受皿の集液溝の液位警報	○	○
	○ 冷却設備	ウラン・プルトニウム混合脱硝建屋塔槽類廃ガス処理設備の圧力警報	○	○
		安全冷却水系から崩壊熱除去用冷却水を必要とする機器までの配管		
		硝酸プルトニウム貯槽	—	—
	混合槽	—	—	
	一時貯槽	—	—	
	ウラン・プルトニウム混合酸化物貯蔵建屋換気設備貯蔵室からの排気系	—	—	
○ 水素掃気用空気を供給する安全圧縮空気系から水素掃気が必要とする機器までの水素掃気用の配管	水素掃気用空気を供給する安全圧縮空気系から水素掃気用の圧縮空気を供給する以下の機器までの水素掃気用の配管			
	硝酸プルトニウム貯槽	—	—	
	混合槽	—	—	
	一時貯槽	—	—	
○ 漏えい液を回収するための系統	下記のセルの漏えい液受け皿から漏えい液を回収するための系統			
	・硝酸プルトニウム貯槽セル	○	○	
	・混合槽セル	○	○	
	・一時貯槽セル	○	○	
○ 上記12の安全保護回路により保護動作を行う機器及び系統	還元ガス受槽水素濃度高による還元ガス供給停止回路に係る遮断弁	○	○	
○ 計装用空気を供給する安全圧縮空気系から上記9, 12及び15の計装用空気を必要とする計測制御設備までの配管	計装用空気を必要とする計測制御設備までの配管	—	—	

第2表 再処理施設における「事業指定基準規則」に基づく防護対象設備の抽出について

建屋	分類	安全上重要な施設	設計項目	
			溢水	火災
高レベル廃液ガラス固化建屋及び第1ガラス固化体貯蔵建屋	2 高レベル放射性液体廃棄物を内蔵する系統及び機器	高レベル濃縮廃液貯槽	—	—
		不溶解残渣廃液貯槽	—	—
		高レベル廃液共用貯槽	—	—
		高レベル濃縮廃液一時貯槽	—	—
		不溶解残渣廃液一時貯槽	—	—
		高レベル廃液混合槽	—	—
		供給液槽	—	—
		供給槽	—	—
		ガラス溶融炉	—	—
		高レベル廃液の主要な流れを構成する配管	—	—
	3 上記2の系統及び機器の換気系統及びオフガス処理系統	高レベル廃液ガラス固化建屋塔槽類廃ガス処理設備(屋外ダクト)	—	—
		高レベル廃液ガラス固化建屋塔槽類廃ガス処理設備 高レベル濃縮廃液廃ガス処理系	—	—
		高レベル廃液ガラス固化建屋塔槽類廃ガス処理設備 不溶解残渣廃液廃ガス処理系	—	—
		高レベル廃液ガラス固化廃ガス処理設備	—	—
		7.2節に粒子除去効率を記載した上記の気体廃棄物の廃棄施設の高性能粒子フィルタ		
		高レベル廃液ガラス固化建屋塔槽類廃ガス処理設備 高レベル濃縮廃液廃ガス処理系の高性能粒子	—	—
		高レベル廃液ガラス固化建屋塔槽類廃ガス処理設備 不溶解残渣廃液廃ガス処理系の高性能粒子フイ	—	—
		高レベル廃液ガラス固化廃ガス処理設備の高性能粒子フィルタ	○	—
		高レベル廃液ガラス固化廃ガス処理設備の廃ガス洗浄器、吸収塔及びルテニウム吸着塔	—	—
		上記の気体廃棄物の廃棄施設の排風機		
4 上記2の系統及び機器並びにせん断工程を収納するセル等	高レベル廃液ガラス固化建屋塔槽類廃ガス処理設備 高レベル濃縮廃液廃ガス処理系の排風機	○	○	
	高レベル廃液ガラス固化建屋塔槽類廃ガス処理設備 不溶解残渣廃液廃ガス処理系の排風機	○	○	
	高レベル廃液ガラス固化廃ガス処理設備の排風機	○	○	
	上記2の系統及び機器を収納するセル及びグローブボックス並びにせん断セル	—	—	
	下記の洞道に設置する配管収納容器のうち、上記1及び2の配管を収納する配管収納容器			
	分離建屋と高レベル廃液ガラス固化建屋を接続する洞道	—	—	
	5 上記4の換気系統	高レベル廃液ガラス固化建屋換気設備		
		・高レベル濃縮廃液貯槽セル等からの排気系	—	—
		・固化セル圧力放出系	—	—
		・固化セル換気系	—	—
・固化セル換気系の洗浄塔及びルテニウム吸着塔		○	—	
7.2節に粒子除去効率を記載した上記の気体廃棄物の廃棄施設の換気設備の高性能粒子フィルタ				
高レベル廃液ガラス固化建屋換気設備の高性能粒子フィルタ		○	—	
上記の気体廃棄物の廃棄施設の換気設備の排風機				
高レベル廃液ガラス固化建屋換気設備の建屋排風機、セル排風機、固化セル換気系排風機		○	○	
6 上記4のセル等を収納する構築物及びその換気系統		高レベル廃液ガラス固化建屋	—	—
	高レベル廃液ガラス固化建屋換気設備(屋外ダクト)	—	—	
	高レベル廃液ガラス固化建屋換気設備 汚染のおそれのある区域からの排気系	—	—	
	7.2節に粒子除去効率を記載した上記の気体廃棄物の廃棄施設の換気設備の高性能粒子フィルタ	○	—	
	上記の気体廃棄物の廃棄施設の換気設備の排風機	○	○	
	下記の洞道のうち、上記1及び2の配管を収納する洞道			
	分離建屋と高レベル廃液ガラス固化建屋を接続する洞道	—	—	
	8 非常用所内電源系統及び安全上重要な施設の機能の確保に必要な圧縮空気等の主要な動力源	非常用所内電源系統	○	○
		安全圧縮空気系	—	—
		安全蒸気系	—	—

○： 評価対象  
—： 評価対象外

第2表 再処理施設における「事業指定基準規則」に基づく防護対象設備の抽出について

建屋	分類	安全上重要な施設	設計項目		
			溢水	火災	
高レベル廃液ガラス 固化建屋及び第1ガ ラス固化体貯蔵建屋 (続き)	11 高レベル放射性固体廃棄物を保管廃棄するた めの施設	高レベル廃液ガラス固化建屋・第1ガラス固化体貯 蔵建屋の収納管	○	—	
		高レベル廃液ガラス固化建屋・第1ガラス固化体貯 蔵建屋の通風管	○	—	
		以下の室等の遮蔽設備			
		・ガラス固化体除染室	—	—	
		・ガラス固化体検査室	—	—	
		・貯蔵区域	—	—	
		・受入れ室	—	—	
		第1ガラス固化体貯蔵建屋床面走行クレーンの遮蔽 設備	—	—	
		第1ガラス固化体貯蔵建屋トレンチ移送台車の遮蔽 設備	—	—	
		12 安全保護回路	固化セル移送台車上の質量高によるガラス流下停 止回路	○	○
			固化セル圧力高による固化セル隔離ダンパの閉止	○	○
	15 その他上記各系統等の安全機能を維持するた めに必要な計測制御系統、冷却水系統等 ○ 計測制御設備	高レベル廃液ガラス固化建屋塔槽類廃ガス処理設 備の系統の 圧力警報	○	○	
		高レベル廃液ガラス固化建屋廃ガス処理設備の系統の 圧力警報	○	○	
		以下のセルの漏えい液受皿の集液溝の液位警報			
		○ 冷却設備	・高レベル廃液供給槽セル	○	○
			・高レベル濃縮廃液貯槽セル	○	○
			・不溶解残渣廃液貯槽セル	○	○
			・高レベル廃液共用貯槽セル	○	○
			・高レベル濃縮廃液一時貯槽セル	○	○
			・不溶解残渣廃液一時貯槽セル	○	○
			・高レベル廃液混合槽セル	○	○
			・固化セル	○	○
			結合装置圧力信号による流下ノズル加熱停止回路	○	○
			安全冷却水系から崩壊熱除去用冷却水を必要とす る機器までの配管		
			高レベル濃縮廃液貯槽	—	—
			不溶解残渣廃液貯槽	—	—
			高レベル廃液共用貯槽	—	—
			高レベル濃縮廃液一時貯槽	—	—
			不溶解残渣廃液一時貯槽	—	—
			高レベル廃液混合槽	—	—
			供給液槽	—	—
			供給槽	—	—
		○ 冷却空気用配管	安全圧縮空気系から高レベル廃液ガラス固化設 備のガラス溶融炉の流下停止系までの冷却用空気を 供給する配管	—	—
		○ 水素掃気用空気を供給する安全圧縮空気系 から水素掃気を必要とする以下の機器までの水素 掃気用の配管	水素掃気用空気を供給する安全圧縮空気系から水 素掃気用の圧縮空気を供給する機器までの水素掃 気用の配管	—	—
			高レベル濃縮廃液貯槽	—	—
			不溶解残渣廃液貯槽	—	—
			高レベル廃液共用貯槽	—	—
			高レベル濃縮廃液一時貯槽	—	—
			不溶解残渣廃液一時貯槽	—	—
			高レベル廃液混合槽	—	—
			供給液槽	—	—
			供給槽	—	—
○ 漏えい液回収系統		下記のセルの漏えい液受け皿から漏えい液を回収 するための系統			
		・高レベル濃縮廃液貯槽セル	—	—	
	・高レベル濃縮廃液一時貯槽セル	—	—		
	・高レベル廃液共用貯槽セル	—	—		
	・高レベル廃液混合槽セル	—	—		
	・不溶解残渣廃液貯槽セル	—	—		
	・不溶解残渣廃液一時貯槽セル	—	—		
	・固化セル	—	—		
○ 上記12の安全保護回路により保護動作を行う 機器及び系統	ガラス溶融炉の流下停止系	○	○		
	固化セル隔離ダンパ	○	○		
○ 計装用空気を供給する安全圧縮空気系から上 記9、12及び15の計装用空気を必要とする計測制御 設備までの配管	計装用空気を必要とする計測制御設備までの配管	—	—		

○： 評価対象  
—： 評価対象外

第2表 再処理施設における「事業指定基準規則」に基づく防護対象設備の抽出について

建屋	分類	安全上重要な施設	設計項目	
			溢水	火災
高レベル廃液ガラス 固化建屋及び第1ガ ラス固化体貯蔵建屋 (続き)	○ 上記3,5及び6の放射性物質の閉じ込め機能を 支援する施設  ○ 高レベル廃液ガラス固化設備	高レベル廃液ガラス固化廃ガス処理設備 吸収塔の 純水系	—	—
		高レベル廃液ガラス固化廃ガス処理設備 廃ガス洗 浄器, 吸収塔及び凝縮器の冷水系	—	—
		高レベル廃液ガラス固化建屋換気設備 セル内クー ラ	○	○
		高レベル廃液ガラス固化建屋換気設備 固化セル隔 離ダンパ	○	○
		固化セル移送台車	—	—
その他の主要な施 設	8 非常用所内電源系統及び安全上重要な施設の 機能の確保に必要な圧縮空気等の主要な動力源	非常用所内電源系統	○	○
		安全蒸気系	○	○
		安全圧縮空気系(かくはん等のための圧縮空気を供 給する系統は除く)	○	○
	9 熱的, 化学的又は核的制限値を維持するための 系統及び機器	分析済溶液処理系の主要設備の臨界安全管理表に		
		分析済溶液受槽	—	—
		分析済溶液供給槽	—	—
		濃縮液受槽	—	—
		濃縮液供給槽	—	—
		抽出液受槽	—	—
		抽出残液受槽	—	—
		分析残液受槽	—	—
	分析残液希釈槽	—	—	
	13 排気筒	主排気筒	—	—
	14 制御室等及びその換気空調系統	中央制御室	—	○
		制御建屋中央制御室換気設備	○	○
	15 その他上記各系統等の安全機能を維持するた めに必要な計測制御系統, 冷却水系統等	安全冷却水系	○	○
チャンネルボックス・ハーフポルホイスン処理建屋の貯蔵室の 遮蔽設備		—	—	
ハル・イントピース貯蔵建屋の貯蔵プールの遮蔽設備		—	—	
主排気筒の排気筒モニタ		○	○	

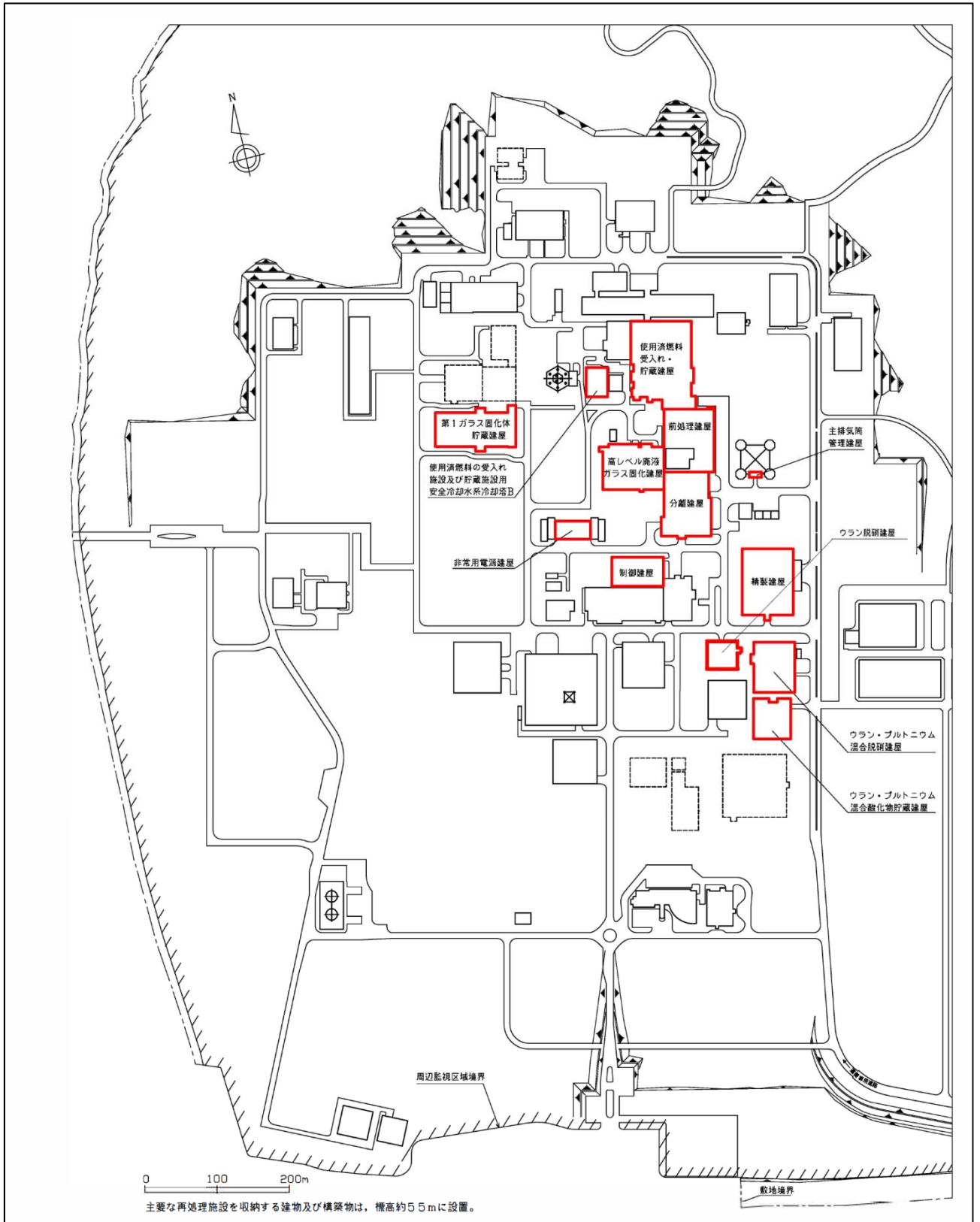
令和元年 12 月 13 日 R5

補足説明資料 3 - 2 ( 1 1 条)



## 溢水防護対象設備リスト及び配置図（例）

3. 2 溢水防護対象設備の抽出 第 3.2-1 図に示した溢水影響評価対象の選定フローにより選定された溢水影響評価対象設備のリスト及び配置（例）について、第 1 表、第 1 図及び第 2 図に示す。

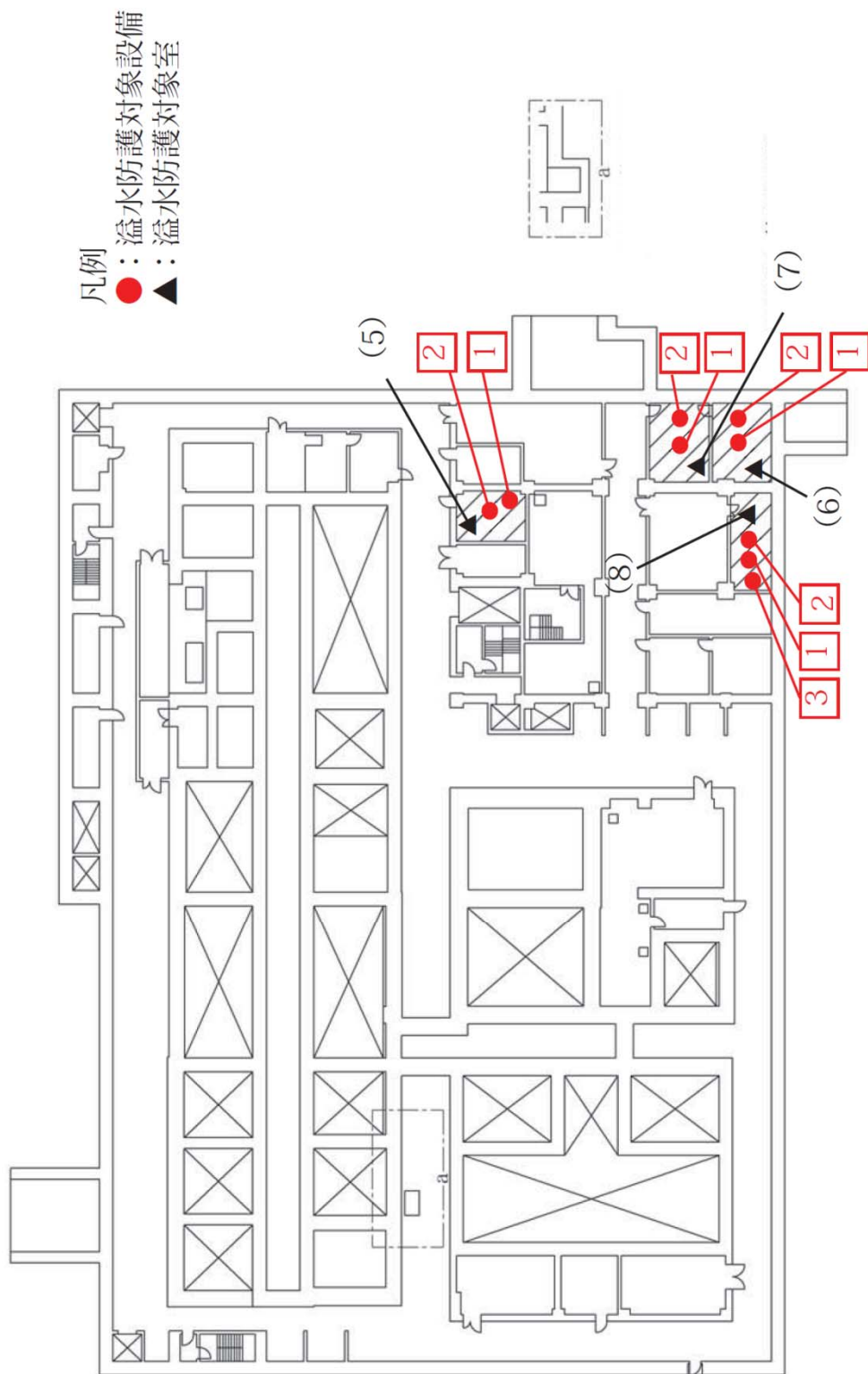


第1図 溢水防護建屋配置図



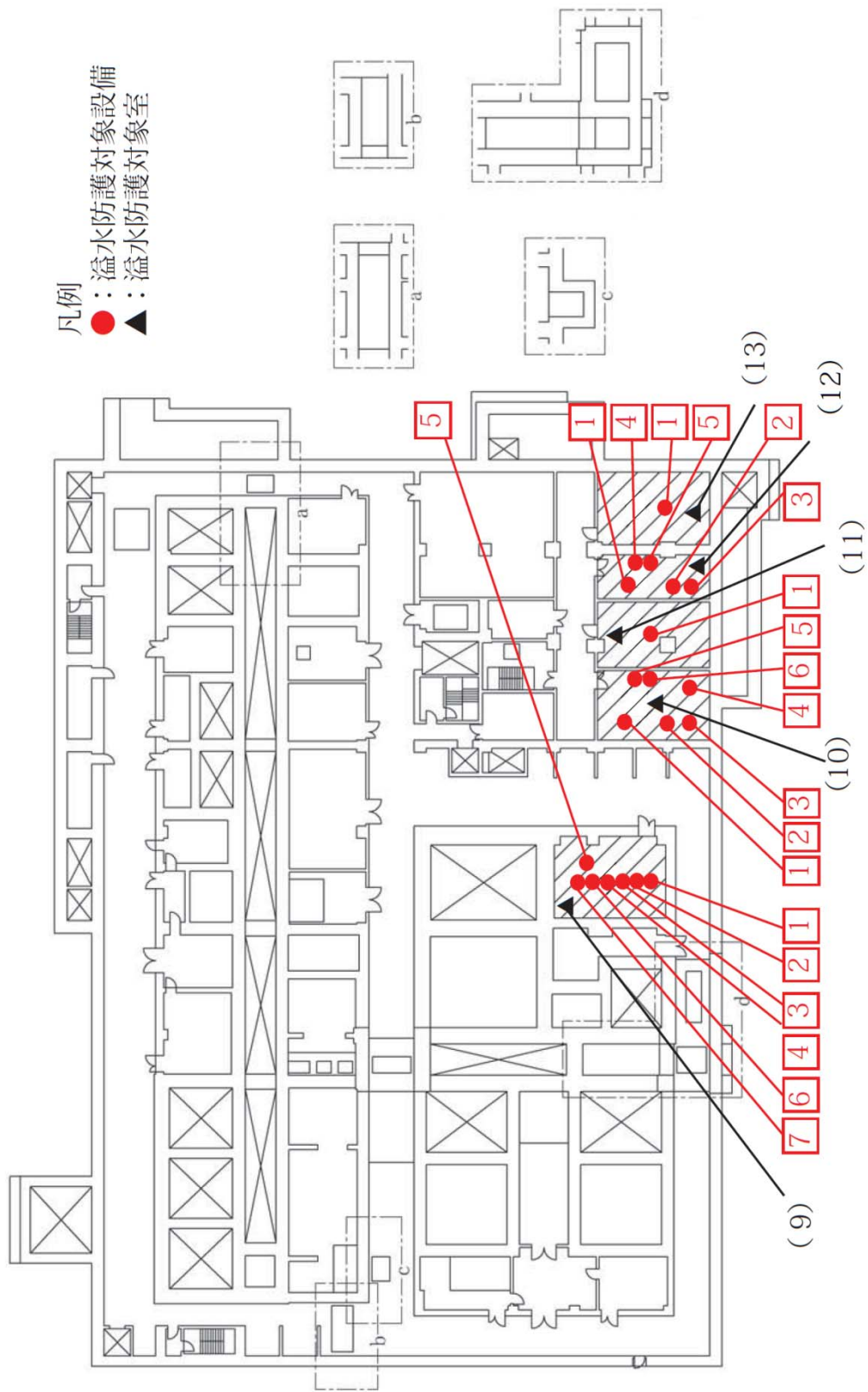
分離建屋 地下3階 (EL. 38.39)

第2図 溢水防護対象設備配置図 (例) (1 / 7)



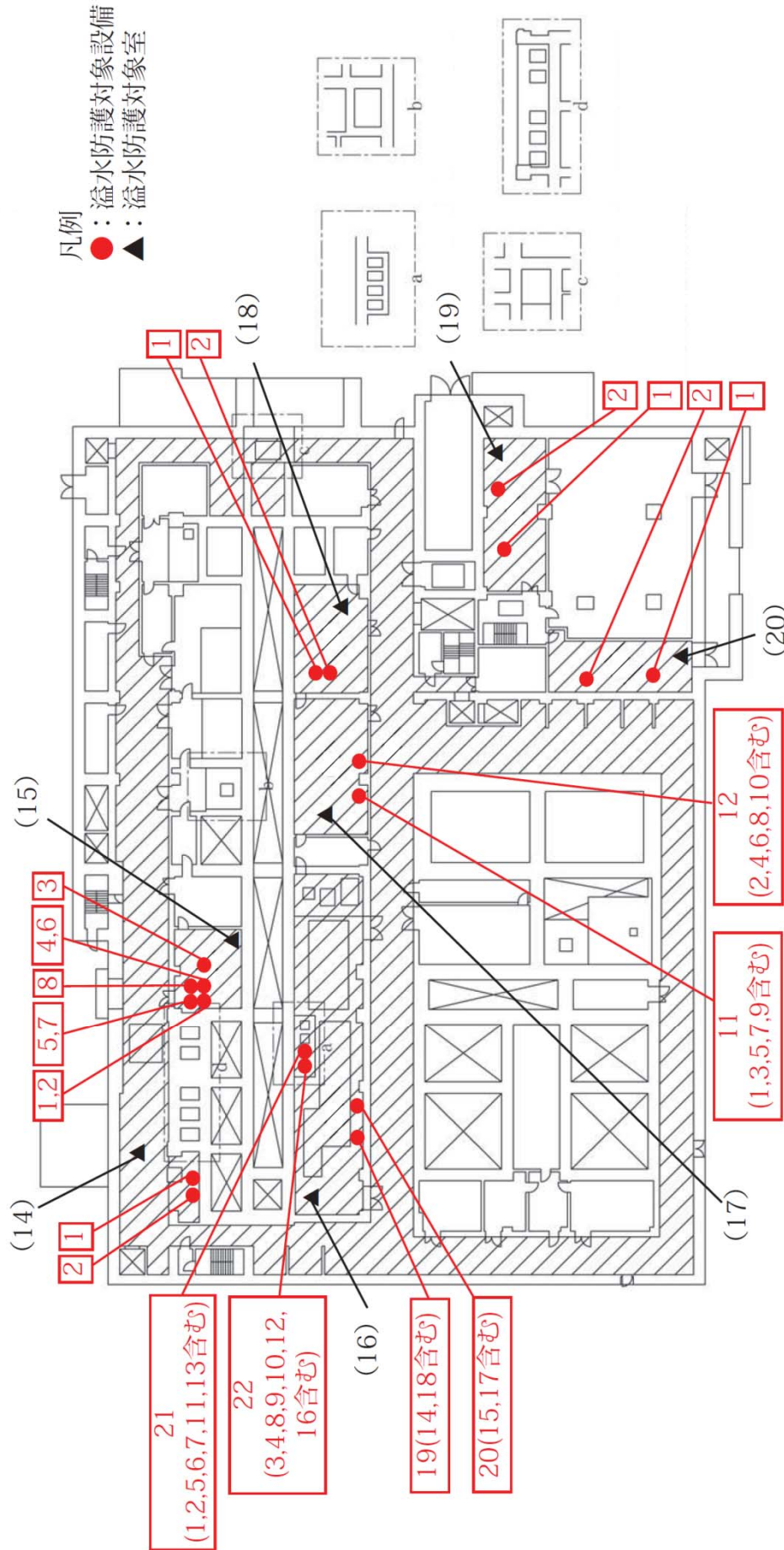
分離建屋 地下2階 (EL. 43.49)

第2図 溢水防護対象設備配置図 (例) (2 / 7)



分離建屋 地下1階 (EL. 50.29)

第2図 溢水防護対象設備配置図 (例) (3 / 7)

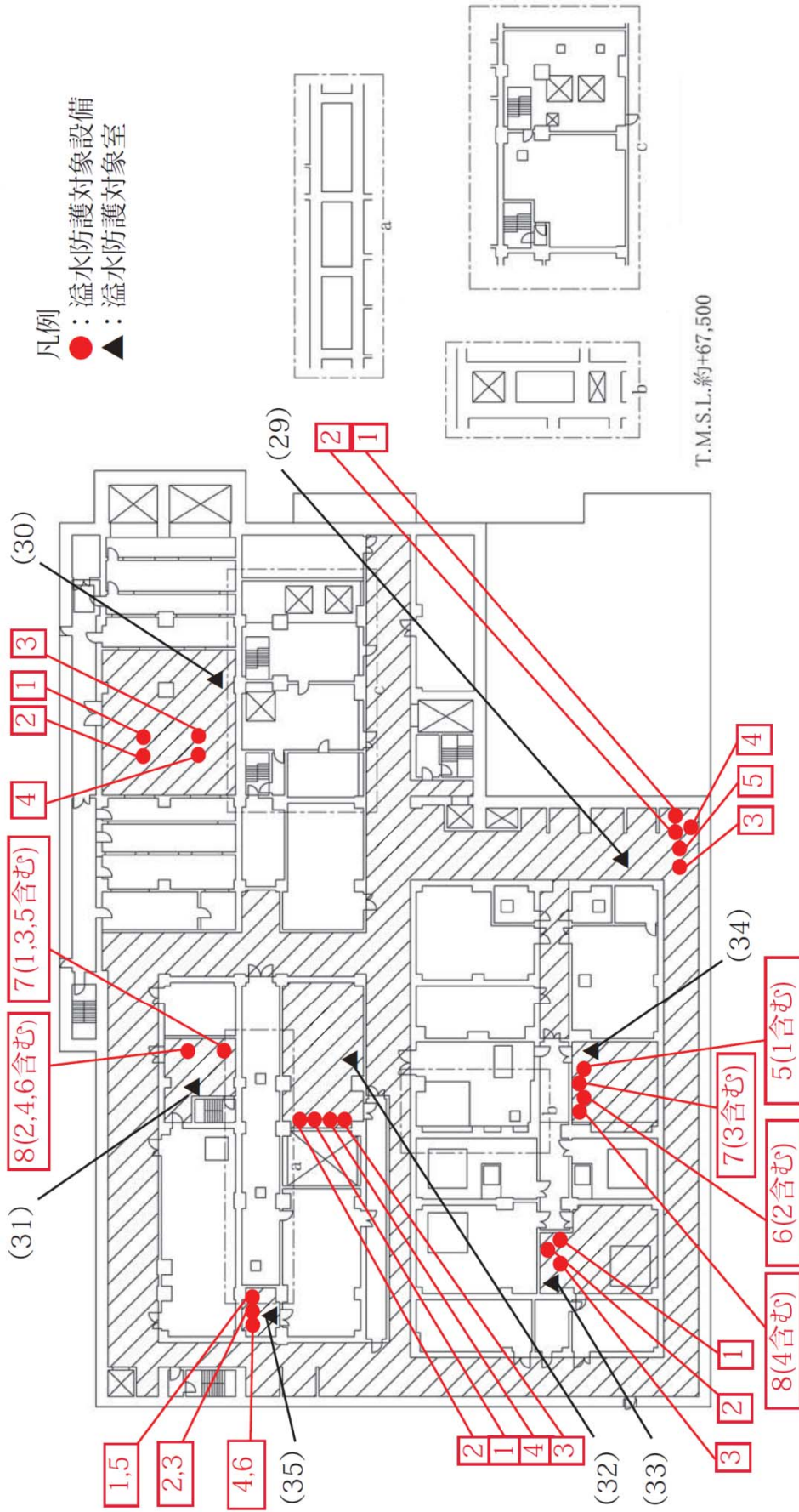


分離建屋 地上1階 (EL. 55.39)

第2図 溢水防護対象設備配置図 (例) (4 / 7)



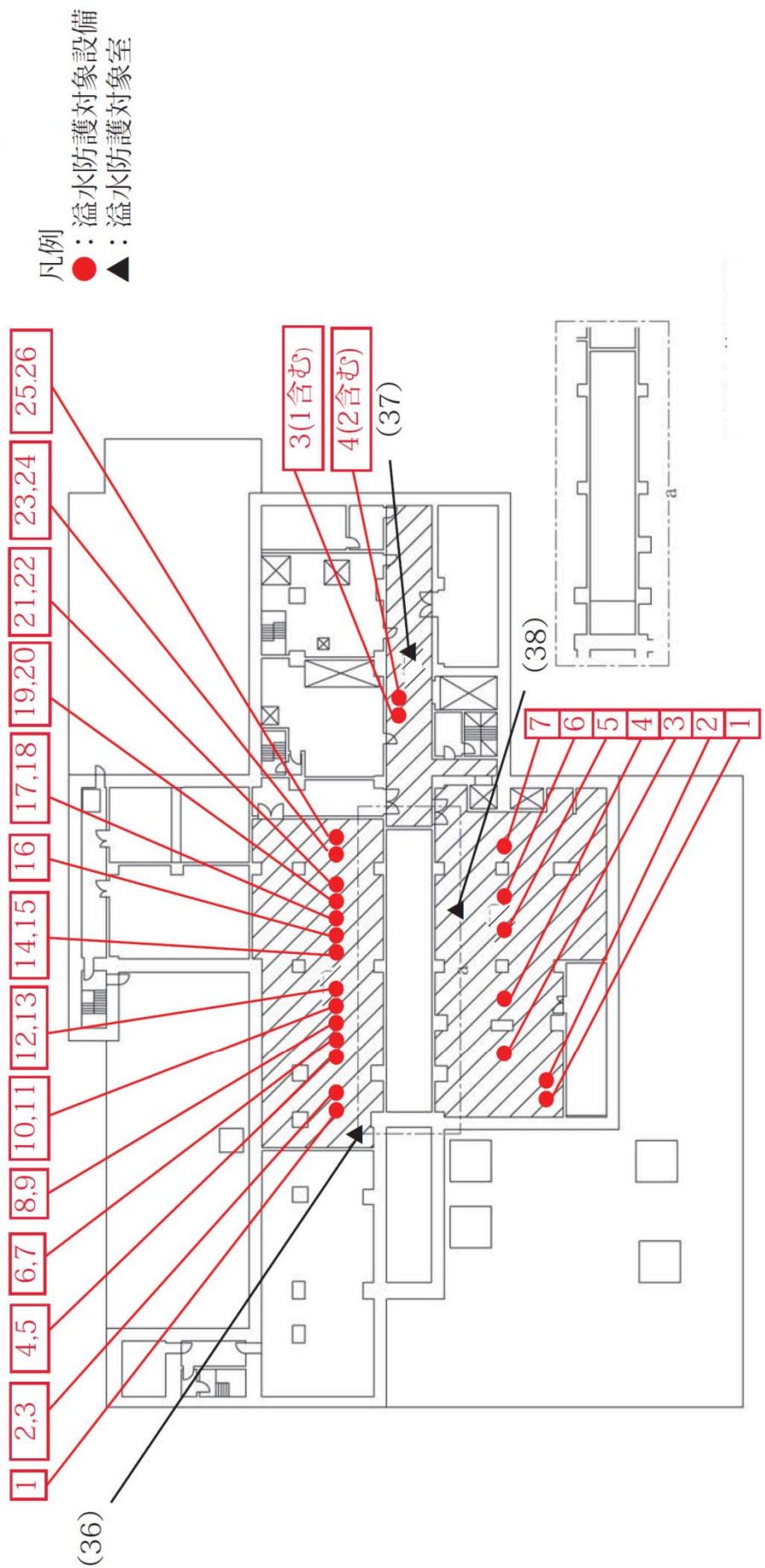




分離建屋 地上3階 (EL. 67.29)

第2図 溢水防護対象設備配置図 (例) (6 / 7)





凡例  
 ● : 溢水防護対象設備  
 ▲ : 溢水防護対象室

分離建屋 地上4階 (EL. 74.09)

第2図 溢水防護対象設備配置図 (例) (7 / 7)

第1表 溢水防護対象設備リスト(例) 分離建屋

設置フロア	区画番号	No.	系統名称	機能喪失高さ(m)	設置高さEL.(m)
B3F	(1)	1	計測制御設備	3.45	38.39
B3F	(1)	2	計測制御設備	3.45	38.39
B3F	(2)	1	冷却水設備 安全冷却水系 冷却水循環ポンプ	0.51	38.39
B3F	(2)	2	冷却水設備 安全冷却水系 冷却水循環ポンプ	0.51	38.39
B3F	(2)	3	高レベル廃液濃縮設備 高レベル廃液濃縮系	0.85	38.39
B3F	(2)	4	高レベル廃液濃縮設備 高レベル廃液濃縮系	0.85	38.39
B3F	(3)	1	冷却水設備 安全冷却水系 冷却水循環ポンプ	0.50	38.39
B3F	(3)	2	冷却水設備 安全冷却水系 冷却水循環ポンプ	0.50	38.39
B3F	(4)	1	計測制御設備	3.52	38.39
B3F	(4)	2	計測制御設備	3.52	38.39
B2F	(5)	1	分配設備	3.11	43.49
B2F	(5)	2	分配設備	0.50	43.49
B2F	(6)	1	冷却水設備 安全冷却水系	0.39	43.49
B2F	(6)	2	冷却水設備 安全冷却水系	0.39	43.49
B2F	(7)	1	冷却水設備 安全冷却水系	0.39	43.49
B2F	(7)	2	冷却水設備 安全冷却水系	0.39	43.49
B2F	(8)	1	冷却水設備 安全冷却水系	0.38	43.49
B2F	(8)	2	冷却水設備 安全冷却水系	0.38	43.49
B2F	(8)	3	高レベル廃液濃縮設備 高レベル廃液濃縮系	0.37	43.49
B1F	(9)	1	高レベル廃液濃縮設備 高レベル廃液濃縮系	0.40	49.89
B1F	(9)	2	高レベル廃液濃縮設備 高レベル廃液濃縮系	0.40	49.89
B1F	(9)	3	高レベル廃液濃縮設備 高レベル廃液濃縮系	0.58	49.89
B1F	(9)	4	高レベル廃液濃縮設備 高レベル廃液濃縮系	0.56	49.89
B1F	(9)	5	高レベル廃液濃縮設備 高レベル廃液濃縮系	0.40	49.89
B1F	(9)	6	高レベル廃液濃縮設備 高レベル廃液濃縮系	0.58	49.89
B1F	(9)	7	高レベル廃液濃縮設備 高レベル廃液濃縮系	0.40	49.89
B1F	(10)	1	電気設備	0.13	50.29
B1F	(10)	2	電気設備	0.20	50.29
B1F	(10)	3	電気設備	0.18	50.29
B1F	(10)	4	電気設備	0.18	50.29
B1F	(10)	5	電気設備	0.33	50.29
B1F	(10)	6	電気設備	0.33	50.29
B1F	(11)	1	電気設備 第2非常用蓄電池	1.13	50.29
B1F	(12)	1	電気設備	0.13	50.29
B1F	(12)	2	電気設備	0.20	50.29
B1F	(12)	3	電気設備	0.18	50.29
B1F	(12)	4	電気設備	0.33	50.29
B1F	(12)	5	電気設備	0.33	50.29
B1F	(13)	1	電気設備 第2非常用蓄電池	1.13	50.29
1F	(14)	1	分配設備	1.50	56.59
1F	(14)	2	分配設備	1.50	56.59
1F	(15)	1	分離設備	0.40	56.24
1F	(15)	2	分離設備	0.40	56.24
1F	(15)	3	分離設備	0.40	56.24
1F	(15)	4	分離設備	0.40	56.24
1F	(15)	5	分離設備	0.40	56.24
1F	(15)	6	分離設備	0.40	56.24
1F	(15)	7	分離建屋一時貯留処理設備	0.40	56.24
1F	(15)	8	分離建屋一時貯留処理設備	0.40	56.24
1F	(16)	1	計測制御設備	2.30	56.19
1F	(16)	2	計測制御設備	2.30	56.19
1F	(16)	3	計測制御設備	2.30	56.19
1F	(16)	4	計測制御設備	2.30	56.19
1F	(16)	5	計測制御設備	2.30	56.19
1F	(16)	6	計測制御設備	2.30	56.19
1F	(16)	7	計測制御設備	2.30	56.19
1F	(16)	8	計測制御設備	2.30	56.19
1F	(16)	9	計測制御設備	2.30	56.19
1F	(16)	10	計測制御設備	2.30	56.19
1F	(16)	11	計測制御設備	2.30	56.19
1F	(16)	12	計測制御設備	2.30	56.19
1F	(16)	13	計測制御設備	2.30	56.19
1F	(16)	14	計測制御設備	1.00	54.69
1F	(16)	15	計測制御設備	1.00	54.69

第1表 溢水防護対象設備リスト(例) 分離建屋

設置フロア	区画番号	No.	系統名称	機能喪失高さ(m)	設置高さEL.(m)
1F	(16)	16	計測制御設備	2.30	56.19
1F	(16)	17	計測制御設備	1.00	54.69
1F	(16)	18	計測制御設備	1.00	54.69
1F	(16)	19	計測制御設備	1.00	54.69
1F	(16)	20	計測制御設備	1.00	54.69
1F	(16)	21	分配設備		56.19
1F	(16)	22	分配設備		56.19
1F	(17)	1	計測制御設備	2.21	56.39
1F	(17)	2	計測制御設備	2.21	56.39
1F	(17)	3	計測制御設備	2.21	56.39
1F	(17)	4	計測制御設備	2.21	56.39
1F	(17)	5	計測制御設備	2.04	56.39
1F	(17)	6	計測制御設備	2.04	56.39
1F	(17)	7	計測制御設備	2.21	56.39
1F	(17)	8	計測制御設備	2.21	56.39
1F	(17)	9	計測制御設備	2.04	56.39
1F	(17)	10	計測制御設備	2.04	56.39
1F	(17)	11	計測制御設備	2.04	56.39
1F	(17)	12	計測制御設備	2.04	56.39
1F	(18)	1	分離建屋一時貯留処理設備	0.40	56.39
1F	(18)	2	分離建屋一時貯留処理設備	0.40	56.39
1F	(19)	1	電気設備	0.02	55.39
1F	(19)	2	電気設備	0.07	55.39
1F	(20)	1	電気設備	0.02	55.39
1F	(20)	2	電気設備	0.07	55.39
2F	(21)	1	分離設備	0.55	62.19
2F	(21)	2	分離設備	0.55	62.19
2F	(21)	3	分離設備	0.80	62.19
2F	(21)	4	分離設備	0.80	62.19
2F	(21)	5	計測制御設備	1.20	62.19
2F	(21)	6	計測制御設備	1.20	62.19
2F	(21)	7	計測制御設備	1.25	62.19
2F	(21)	8	計測制御設備	0.80	62.19
2F	(22)	1	分離設備	1.31	63.04
2F	(22)	2	分離設備	1.31	63.04
2F	(22)	3	分離設備	1.31	63.04
2F	(22)	4	分離設備	1.31	63.04
2F	(23)	1	計測制御設備	2.04	63.19
2F	(23)	2	計測制御設備	2.04	63.19
2F	(23)	3	計測制御設備	2.21	63.19
2F	(23)	4	計測制御設備	2.21	63.19
2F	(23)	5	計測制御設備	2.04	63.19
2F	(23)	6	計測制御設備	2.04	63.19
2F	(23)	7	計測制御設備	2.21	63.19
2F	(23)	8	計測制御設備	2.21	63.19
2F	(23)	9	計測制御設備	2.04	63.19
2F	(23)	10	計測制御設備	2.04	63.19
2F	(23)	11	計測制御設備	2.04	63.19
2F	(23)	12	計測制御設備	2.04	63.19
2F	(23)	13	計測制御設備		63.19
2F	(23)	14	計測制御設備		63.19
2F	(23)	15	計測制御設備		63.19
2F	(23)	16	計測制御設備		63.19
2F	(23)	17	計測制御設備		63.19
2F	(23)	18	計測制御設備		63.19
2F	(24)	1	分離建屋塔槽類廃ガス処理設備 塔槽類廃ガス処理系 排風機	0.35	62.19
2F	(24)	2	分離建屋塔槽類廃ガス処理設備 塔槽類廃ガス処理系 排風機	0.35	62.19
2F	(24)	3	分離建屋塔槽類廃ガス処理設備 パルセータ廃ガス処理系 排風機	0.86	62.19
2F	(24)	4	分離建屋塔槽類廃ガス処理設備 パルセータ廃ガス処理系 排風機	0.86	62.19
2F	(25)	1	分離建屋塔槽類廃ガス処理設備 塔槽類廃ガス処理系	2.58	62.19
2F	(25)	2	分離建屋塔槽類廃ガス処理設備 パルセータ廃ガス処理系	0.69	62.19
2F	(26)	1	計測制御設備	0.17	63.43
2F	(26)	2	計測制御設備	0.17	63.43
2F	(26)	3	計測制御設備	0.17	63.43

第1表 溢水防護対象設備リスト(例) 分離建屋

設置フロア	区画番号	No.	系統名称	機能喪失高さ(m)	設置高さEL.(m)
2F	(26)	4	計測制御設備	0.05	63.43
2F	(26)	5	計測制御設備	0.05	63.43
2F	(26)	6	計測制御設備	0.05	63.43
2F	(26)	7	計測制御設備	0.05	63.43
2F	(26)	8	計測制御設備	0.20	63.43
2F	(26)	9	計測制御設備	0.20	63.43
2F	(26)	10	計測制御設備	0.20	63.43
2F	(26)	11	計測制御設備	0.10	63.43
2F	(26)	12	計測制御設備	0.10	63.43
2F	(26)	13	計測制御設備	0.17	63.43
2F	(26)	14	計測制御設備	0.17	63.43
2F	(26)	15	計測制御設備	0.17	63.43
2F	(26)	16	計測制御設備	0.17	63.43
2F	(26)	17	計測制御設備	0.17	63.43
2F	(26)	18	計測制御設備	0.20	63.43
2F	(26)	19	計測制御設備	0.10	63.43
2F	(27)	1	計測制御設備	0.17	63.43
2F	(27)	2	計測制御設備	0.17	63.43
2F	(27)	3	計測制御設備	0.17	63.43
2F	(27)	4	計測制御設備	0.05	63.43
2F	(27)	5	計測制御設備	0.05	63.43
2F	(27)	6	計測制御設備	0.05	63.43
2F	(27)	7	計測制御設備	0.05	63.43
2F	(27)	8	計測制御設備	0.20	63.43
2F	(27)	9	計測制御設備	0.20	63.43
2F	(27)	10	計測制御設備	0.20	63.43
2F	(27)	11	計測制御設備	0.10	63.43
2F	(27)	12	計測制御設備	0.10	63.43
2F	(27)	13	計測制御設備	0.20	63.43
2F	(27)	14	計測制御設備	0.20	63.43
2F	(27)	15	計測制御設備	0.20	63.43
2F	(27)	16	計測制御設備	0.20	63.43
2F	(27)	17	計測制御設備	0.10	63.43
2F	(28)	1	分離設備	0.40	62.19
2F	(28)	2	分離設備	0.40	62.19
2F	(28)	3	高レベル廃液濃縮設備 高レベル廃液濃縮系	0.40	62.19
2F	(28)	4	高レベル廃液濃縮設備 高レベル廃液濃縮系	0.40	62.19
3F	(29)	1	高レベル廃液濃縮設備 高レベル廃液濃縮系	0.58	67.29
3F	(29)	2	高レベル廃液濃縮設備 高レベル廃液濃縮系	0.55	67.29
3F	(29)	3	高レベル廃液濃縮設備 高レベル廃液濃縮系	0.58	67.29
3F	(29)	4	高レベル廃液濃縮設備 高レベル廃液濃縮系	0.55	67.29
3F	(29)	5	高レベル廃液濃縮設備 高レベル廃液濃縮系	0.58	67.29
3F	(30)	1	分離建屋換気設備 分離建屋給気系	3.81	67.29
3F	(30)	2	分離建屋換気設備 分離建屋給気系	3.81	67.29
3F	(30)	3	分離建屋換気設備 分離建屋給気系	3.81	67.29
3F	(30)	4	分離建屋換気設備 分離建屋給気系	3.81	67.29
3F	(31)	1	計測制御設備	1.21	67.29
3F	(31)	2	計測制御設備	1.21	67.29
3F	(31)	3	計測制御設備	1.21	67.29
3F	(31)	4	計測制御設備	1.21	67.29
3F	(31)	5	計測制御設備	1.21	67.29
3F	(31)	6	計測制御設備	1.21	67.29
3F	(31)	7	計測制御設備	1.21	67.29
3F	(31)	8	計測制御設備	1.21	67.29
3F	(32)	1	分離設備	1.55	68.14
3F	(32)	2	分離設備	1.55	68.14
3F	(32)	3	分離設備	1.55	68.14
3F	(32)	4	分離設備	1.55	68.14
3F	(33)	1	分離設備	0.40	71.54
3F	(33)	2	分離設備	0.40	71.54
3F	(33)	3	高レベル廃液濃縮設備 高レベル廃液濃縮系	0.40	71.54
3F	(34)	1	計測制御設備	3.21	69.99
3F	(34)	2	計測制御設備	3.21	69.99
3F	(34)	3	計測制御設備	2.20	69.99

第1表 溢水防護対象設備リスト(例) 分離建屋

設置フロア	区画番号	No.	系統名称	機能喪失高さ(m)	設置高さEL.(m)
3F	(34)	4	計測制御設備	2.20	69.99
3F	(34)	5	計測制御設備	3.21	69.99
3F	(34)	6	計測制御設備	3.21	69.99
3F	(34)	7	計測制御設備	2.20	69.99
3F	(34)	8	計測制御設備	2.20	69.99
3F	(35)	1	分離設備	1.10	68.14
3F	(35)	2	分離設備	1.10	68.14
3F	(35)	3	分離設備	1.10	68.14
3F	(35)	4	分配設備	1.10	68.14
3F	(35)	5	分配設備	1.10	68.14
3F	(35)	6	分離設備	1.10	68.14
4F	(36)	1	分離建屋換気設備 分離建屋排気系 建屋換気フィルタ ユニット	0.83	74.09
4F	(36)	2	分離建屋換気設備 分離建屋排気系 建屋換気フィルタ ユニット	0.83	74.09
4F	(36)	3	分離建屋換気設備 分離建屋排気系 建屋換気フィルタ ユニット	0.83	74.09
4F	(36)	4	分離建屋換気設備 分離建屋排気系 建屋換気フィルタ ユニット	0.83	74.09
4F	(36)	5	分離建屋換気設備 分離建屋排気系 建屋換気フィルタ ユニット	0.83	74.09
4F	(36)	6	分離建屋換気設備 分離建屋排気系 建屋換気フィルタ ユニット	0.83	74.09
4F	(36)	7	分離建屋換気設備 分離建屋排気系 建屋換気フィルタ ユニット	0.83	74.09
4F	(36)	8	分離建屋換気設備 分離建屋排気系 建屋換気フィルタ ユニット	0.83	74.09
4F	(36)	9	分離建屋換気設備 分離建屋排気系 建屋換気フィルタ ユニット	0.83	74.09
4F	(36)	10	分離建屋換気設備 分離建屋排気系 建屋換気フィルタ ユニット	0.83	74.09
4F	(36)	11	分離建屋換気設備 分離建屋排気系 建屋換気フィルタ ユニット	0.83	74.09
4F	(36)	12	分離建屋換気設備 分離建屋排気系 建屋換気フィルタ ユニット	0.83	74.09
4F	(36)	13	分離建屋換気設備 分離建屋排気系 建屋換気フィルタ ユニット	0.83	74.09
4F	(36)	14	分離建屋換気設備 分離建屋排気系 建屋換気フィルタ ユニット	0.83	74.09
4F	(36)	15	分離建屋換気設備 分離建屋排気系 建屋換気フィルタ ユニット	0.83	74.09
4F	(36)	16	分離建屋換気設備 分離建屋排気系 グローブ ボックス・セル排気フィルタ ユニット	0.83	74.09
4F	(36)	17	分離建屋換気設備 分離建屋排気系 グローブ ボックス・セル排気フィルタ ユニット	0.83	74.09
4F	(36)	18	分離建屋換気設備 分離建屋排気系 グローブ ボックス・セル排気フィルタ ユニット	0.83	74.09
4F	(36)	19	分離建屋換気設備 分離建屋排気系 グローブ ボックス・セル排気フィルタ ユニット	0.83	74.09
4F	(36)	20	分離建屋換気設備 分離建屋排気系 グローブ ボックス・セル排気フィルタ ユニット	0.83	74.09
4F	(36)	21	分離建屋換気設備 分離建屋排気系 グローブ ボックス・セル排気フィルタ ユニット	0.83	74.09
4F	(36)	22	分離建屋換気設備 分離建屋排気系 グローブ ボックス・セル排気フィルタ ユニット	0.83	74.09
4F	(36)	23	分離建屋換気設備 分離建屋排気系 グローブ ボックス・セル排気フィルタ ユニット	0.83	74.09
4F	(36)	24	分離建屋換気設備 分離建屋排気系 グローブ ボックス・セル排気フィルタ ユニット	0.83	74.09
4F	(36)	25	分離建屋換気設備 分離建屋排気系 グローブ ボックス・セル排気フィルタ ユニット	0.83	74.09
4F	(36)	26	分離建屋換気設備 分離建屋排気系 グローブ ボックス・セル排気フィルタ ユニット	0.83	74.09
4F	(37)	1	計測制御設備	1.39	74.165
4F	(37)	2	計測制御設備	1.39	74.165
4F	(37)	3	計測制御設備	1.39	74.165
4F	(37)	4	計測制御設備	1.39	74.165
4F	(38)	1	—	0.03	74.09
4F	(38)	2	—	0.04	74.09
4F	(38)	3	分離建屋換気設備 分離建屋排気系 建屋排風機	1.40	74.09
4F	(38)	4	分離建屋換気設備 分離建屋排気系 建屋排風機	1.40	74.09
4F	(38)	5	分離建屋換気設備 分離建屋排気系 グローブ ボックス・セル排風機	1.50	74.09
4F	(38)	6	分離建屋換気設備 分離建屋排気系 グローブ ボックス・セル排風機	1.50	74.09
4F	(38)	7	分離建屋換気設備 分離建屋排気系 グローブ ボックス・セル排風機	1.50	74.09

令和 2 年 4 月 13 日 R 6

補足説明資料 3 - 3 ( 1 1 条)

## 評価対象外リスト

3. 2 溢水防護対象設備の抽出 第 3.2-1 図に示した溢水影響評価対象の選定フローにより選定される溢水影響評価対象から除外された設備を，第 1 表に示す。

以 上

第1表 評価対象除外リスト

(1/304)

系統名	機器名称	建屋名	除外理由番号
燃料取出し設備	使用済燃料受入れ・貯蔵建屋天井クレーンA	使用済燃料受入れ・貯蔵建屋	評価対象
燃料取出し設備	使用済燃料受入れ・貯蔵建屋天井クレーンB	使用済燃料受入れ・貯蔵建屋	評価対象
燃料取出し設備	燃料取出しピットA	使用済燃料受入れ・貯蔵建屋	②
燃料取出し設備	燃料取出しピットB	使用済燃料受入れ・貯蔵建屋	②
燃料取出し設備	燃料仮置きピットA	使用済燃料受入れ・貯蔵建屋	②
燃料取出し設備	燃料仮置きピットB	使用済燃料受入れ・貯蔵建屋	②
燃料取出し設備	燃焼度計測前燃料仮置きラックA	使用済燃料受入れ・貯蔵建屋	②
燃料取出し設備	燃焼度計測前燃料仮置きラックB	使用済燃料受入れ・貯蔵建屋	②
燃料取出し設備	燃焼度計測後燃料仮置きラックA	使用済燃料受入れ・貯蔵建屋	②
燃料取出し設備	燃焼度計測後燃料仮置きラックB	使用済燃料受入れ・貯蔵建屋	②
燃料移送設備	燃料移送水路	使用済燃料受入れ・貯蔵建屋	②
燃料貯蔵設備	燃料貯蔵プール(BWR燃料用)	使用済燃料受入れ・貯蔵建屋	②
燃料貯蔵設備	燃料貯蔵プール(PWR燃料用)	使用済燃料受入れ・貯蔵建屋	②
燃料貯蔵設備	燃料貯蔵プール(BWR燃料及びPWR燃料用)	使用済燃料受入れ・貯蔵建屋	②
燃料貯蔵設備	チャンネルボックス・バーナブルポイズン取扱ピット (チャンネルボックス用)	使用済燃料受入れ・貯蔵建屋	②
燃料貯蔵設備	チャンネルボックス・バーナブルポイズン取扱ピット (バーナブルポイズン用)	使用済燃料受入れ・貯蔵建屋	②
燃料貯蔵設備	チャンネルボックス・バーナブルポイズン取扱ピット (チャンネルボックス及びバーナブルポイズン用)	使用済燃料受入れ・貯蔵建屋	②
燃料貯蔵設備	低残留濃縮度BWR燃料貯蔵ラック	使用済燃料受入れ・貯蔵建屋	②
燃料貯蔵設備	低残留濃縮度BWR燃料貯蔵ラック	使用済燃料受入れ・貯蔵建屋	②
燃料貯蔵設備	低残留濃縮度BWR燃料貯蔵ラック	使用済燃料受入れ・貯蔵建屋	②
燃料貯蔵設備	低残留濃縮度BWR燃料貯蔵ラック	使用済燃料受入れ・貯蔵建屋	②







第1表 評価対象除外リスト

(4/304)

系統名	機器名称	建屋名	除外理由番号
燃料貯蔵設備	低残留濃縮度BWR燃料貯蔵ラック	使用済燃料受入れ・貯蔵建屋	②
燃料貯蔵設備	低残留濃縮度BWR燃料貯蔵ラック	使用済燃料受入れ・貯蔵建屋	②
燃料貯蔵設備	低残留濃縮度BWR燃料貯蔵ラック	使用済燃料受入れ・貯蔵建屋	②
燃料貯蔵設備	低残留濃縮度BWR燃料貯蔵ラック	使用済燃料受入れ・貯蔵建屋	②
燃料貯蔵設備	低残留濃縮度BWR燃料貯蔵ラック	使用済燃料受入れ・貯蔵建屋	②
燃料貯蔵設備	低残留濃縮度BWR燃料貯蔵ラック	使用済燃料受入れ・貯蔵建屋	②
燃料貯蔵設備	低残留濃縮度BWR燃料貯蔵ラック	使用済燃料受入れ・貯蔵建屋	②
燃料貯蔵設備	低残留濃縮度BWR燃料貯蔵ラック	使用済燃料受入れ・貯蔵建屋	②
燃料貯蔵設備	低残留濃縮度BWR燃料貯蔵ラック	使用済燃料受入れ・貯蔵建屋	②
燃料貯蔵設備	低残留濃縮度BWR燃料貯蔵ラック	使用済燃料受入れ・貯蔵建屋	②
燃料貯蔵設備	低残留濃縮度BWR燃料貯蔵ラック	使用済燃料受入れ・貯蔵建屋	②
燃料貯蔵設備	低残留濃縮度BWR燃料貯蔵ラック	使用済燃料受入れ・貯蔵建屋	②
燃料貯蔵設備	低残留濃縮度BWR燃料貯蔵ラック	使用済燃料受入れ・貯蔵建屋	②
燃料貯蔵設備	低残留濃縮度BWR燃料貯蔵ラック	使用済燃料受入れ・貯蔵建屋	②
燃料貯蔵設備	低残留濃縮度PWR燃料貯蔵ラック	使用済燃料受入れ・貯蔵建屋	②
燃料貯蔵設備	低残留濃縮度PWR燃料貯蔵ラック	使用済燃料受入れ・貯蔵建屋	②
燃料貯蔵設備	低残留濃縮度PWR燃料貯蔵ラック	使用済燃料受入れ・貯蔵建屋	②
燃料貯蔵設備	低残留濃縮度PWR燃料貯蔵ラック	使用済燃料受入れ・貯蔵建屋	②
燃料貯蔵設備	低残留濃縮度PWR燃料貯蔵ラック	使用済燃料受入れ・貯蔵建屋	②
燃料貯蔵設備	低残留濃縮度PWR燃料貯蔵ラック	使用済燃料受入れ・貯蔵建屋	②
燃料貯蔵設備	低残留濃縮度PWR燃料貯蔵ラック	使用済燃料受入れ・貯蔵建屋	②
燃料貯蔵設備	低残留濃縮度PWR燃料貯蔵ラック	使用済燃料受入れ・貯蔵建屋	②
燃料貯蔵設備	低残留濃縮度PWR燃料貯蔵ラック	使用済燃料受入れ・貯蔵建屋	②
燃料貯蔵設備	低残留濃縮度PWR燃料貯蔵ラック	使用済燃料受入れ・貯蔵建屋	②







第1表 評価対象除外リスト

(8/304)

系統名	機器名称	建屋名	除外理由番号
燃料送出し設備(その2)	BWR燃料用バスケット	使用済燃料受入れ・貯蔵建屋	②
燃料送出し設備(その2)	PWR燃料用バスケット	使用済燃料受入れ・貯蔵建屋	②
燃料送出し設備(その2)	PWR燃料用バスケット	使用済燃料受入れ・貯蔵建屋	②
燃料送出し設備(その2)	バスケット仮置き架台(空用)	使用済燃料受入れ・貯蔵建屋	②
燃料送出し設備(その2)	バスケット仮置き架台(実入り用)	使用済燃料受入れ・貯蔵建屋	②
燃料送出し設備(その2)	バスケット仮置き架台(実入り用)	使用済燃料受入れ・貯蔵建屋	②
燃料送出し設備(その2)	バスケット仮置き架台(実入り用)	使用済燃料受入れ・貯蔵建屋	②
燃料送出し設備(その2)	バスケット仮置き架台(実入り用)	使用済燃料受入れ・貯蔵建屋	②
プール水冷却系	プール水冷却系熱交換器A	使用済燃料受入れ・貯蔵建屋	②
プール水冷却系	プール水冷却系熱交換器B	使用済燃料受入れ・貯蔵建屋	②
プール水冷却系	プール水冷却系熱交換器C	使用済燃料受入れ・貯蔵建屋	②
プール水冷却系	プール水冷却系ポンプA	使用済燃料受入れ・貯蔵建屋	評価対象
プール水冷却系	プール水冷却系ポンプB	使用済燃料受入れ・貯蔵建屋	評価対象
プール水冷却系	プール水冷却系ポンプC	使用済燃料受入れ・貯蔵建屋	評価対象
プール水冷却系	配管	使用済燃料受入れ・貯蔵建屋	②
補給水設備	補給水槽	使用済燃料受入れ・貯蔵建屋	②
補給水設備	補給水設備ポンプA	使用済燃料受入れ・貯蔵建屋	評価対象
補給水設備	補給水設備ポンプB	使用済燃料受入れ・貯蔵建屋	評価対象
補給水設備	配管	使用済燃料受入れ・貯蔵建屋	②
燃料貯蔵設備	燃料貯蔵プール(PWR燃料用)	使用済燃料受入れ・貯蔵建屋	②
燃料取出し設備	燃料取出しピットA	使用済燃料受入れ・貯蔵建屋	②

第1表 評価対象除外リスト

(9/304)

系統名	機器名称	建屋名	除外理由番号
燃料取出し設備	燃料取出しピットB	使用済燃料受入れ・貯蔵建屋	②
燃料取出し設備	燃料仮置きピットA	使用済燃料受入れ・貯蔵建屋	②
燃料取出し設備	燃料仮置きピットB	使用済燃料受入れ・貯蔵建屋	②
燃料移送設備	燃料移送水路	使用済燃料受入れ・貯蔵建屋	②
燃料貯蔵設備	燃料貯蔵プール(BWR燃料用)	使用済燃料受入れ・貯蔵建屋	②
燃料貯蔵設備	燃料貯蔵プール(PWR燃料用)	使用済燃料受入れ・貯蔵建屋	②
燃料貯蔵設備	燃料貯蔵プール(BWR燃料及びPWR燃料用)	使用済燃料受入れ・貯蔵建屋	②
燃料貯蔵設備	チャンネルボックス・バーナブルポイズン取扱ピット (チャンネルボックス用)	使用済燃料受入れ・貯蔵建屋	②
燃料貯蔵設備	チャンネルボックス・バーナブルポイズン取扱ピット (バーナブルポイズン用)	使用済燃料受入れ・貯蔵建屋	②
燃料貯蔵設備	チャンネルボックス・バーナブルポイズン取扱ピット (チャンネルボックス及びバーナブルポイズン用)	使用済燃料受入れ・貯蔵建屋	②
燃料送出し設備	燃料送出しピット	使用済燃料受入れ・貯蔵建屋	②
燃料貯蔵設備	チャンネルボックス・バーナブルポイズン取扱ピット (バーナブルポイズン用)	使用済燃料受入れ・貯蔵建屋	②
使用済燃料受入れ設備の計測制御系	(a: 燃焼度を測定し、残留濃度を導出する)	使用済燃料受入れ・貯蔵建屋	評価対象
使用済燃料受入れ設備の計測制御系	(b: 燃料取出し装置の誤操作を防止する)	使用済燃料受入れ・貯蔵建屋	評価対象
使用済燃料受入れ設備の計測制御系	第1ステップ測定装置A	使用済燃料受入れ・貯蔵建屋	③
使用済燃料貯蔵設備の計測制御系	(a: 冷却水の異常な流出を検知し、自動にて系統分離弁を閉じる)	使用済燃料受入れ・貯蔵建屋	評価対象
使用済燃料貯蔵設備の計測制御系	(a: 冷却水の異常な流出を検知し、自動にて系統分離弁を閉じる)	使用済燃料受入れ・貯蔵建屋	評価対象
使用済燃料貯蔵設備の計測制御系	(a: 冷却水の異常な流出を検知し、自動にて系統分離弁を閉じる)	使用済燃料受入れ・貯蔵建屋	評価対象
使用済燃料貯蔵設備の計測制御系	(a: 冷却水の異常な流出を検知し、自動にて系統分離弁を閉じる)	使用済燃料受入れ・貯蔵建屋	評価対象
使用済燃料貯蔵設備の計測制御系	(a: 冷却水の異常な流出を検知し、自動にて系統分離弁を閉じる)	使用済燃料受入れ・貯蔵建屋	評価対象
使用済燃料貯蔵設備の計測制御系	(a: 冷却水の異常な流出を検知し、自動にて系統分離弁を閉じる)	使用済燃料受入れ・貯蔵建屋	評価対象



第1表 評価対象除外リスト

(10/304)

系統名	機器名称	建屋名	除外理由番号
使用済燃料貯蔵設備の計測制御系	(b: 故障を検知し、警報を発する)	使用済燃料受入れ・貯蔵建屋	評価対象
使用済燃料貯蔵設備の計測制御系	(a: 補給水の異常な流出を検知し、自動にて系統分離弁を閉じる)	使用済燃料受入れ・貯蔵建屋	評価対象
使用済燃料貯蔵設備の計測制御系	(a: 補給水の異常な流出を検知し、自動にて系統分離弁を閉じる)	使用済燃料受入れ・貯蔵建屋	評価対象
使用済燃料貯蔵設備の計測制御系	(b: 故障を検知し、警報を発する)	使用済燃料受入れ・貯蔵建屋	評価対象
使用済燃料貯蔵設備の計測制御系	プール水浄化系入口圧力A計器架台	使用済燃料受入れ・貯蔵建屋	②
使用済燃料貯蔵設備の計測制御系	プール水浄化系入口圧力B計器架台	使用済燃料受入れ・貯蔵建屋	②
使用済燃料貯蔵設備の計測制御系	プール水冷却系ポンプA計器架台	使用済燃料受入れ・貯蔵建屋	②
使用済燃料貯蔵設備の計測制御系	プール水冷却系ポンプB計器架台	使用済燃料受入れ・貯蔵建屋	②
使用済燃料貯蔵設備の計測制御系	キャスク冷却水入口流量A計器架台	使用済燃料受入れ・貯蔵建屋	②
使用済燃料貯蔵設備の計測制御系	キャスク冷却水入口流量B計器架台	使用済燃料受入れ・貯蔵建屋	②
使用済燃料貯蔵設備の計測制御系	補給水槽水位A計器架台	使用済燃料受入れ・貯蔵建屋	②
使用済燃料貯蔵設備の計測制御系	補給水槽水位B計器架台	使用済燃料受入れ・貯蔵建屋	②
その他再処理設備の附属施設の計測制御系	(a: 冷却水の異常な流出を検知し、自動にて系統分離弁を閉じる)	使用済燃料受入れ・貯蔵建屋	評価対象
その他再処理設備の附属施設の計測制御系	(a: 冷却水の異常な流出を検知し、自動にて系統分離弁を閉じる)	使用済燃料受入れ・貯蔵建屋	評価対象
その他再処理設備の附属施設の計測制御系	(a: 冷却水の異常な流出を検知し、自動にて系統分離弁を閉じる)	使用済燃料受入れ・貯蔵建屋	評価対象
その他再処理設備の附属施設の計測制御系	(a: 冷却水の異常な流出を検知し、自動にて系統分離弁を閉じる)	使用済燃料受入れ・貯蔵建屋	評価対象
その他再処理設備の附属施設の計測制御系	(b: 故障を検知し、警報を発する)	使用済燃料受入れ・貯蔵建屋	評価対象
その他再処理設備の附属施設の計測制御系	安全冷却水系膨張槽A計器架台	使用済燃料受入れ・貯蔵建屋	②
その他再処理設備の附属施設の計測制御系	安全冷却水系膨張槽B計器架台	使用済燃料受入れ・貯蔵建屋	②
使用済燃料の受入れ施設及び貯蔵施設の制御室	安全系監視制御盤1A	使用済燃料受入れ・貯蔵建屋	評価対象
使用済燃料の受入れ施設及び貯蔵施設の制御室	安全系監視制御盤1B	使用済燃料受入れ・貯蔵建屋	評価対象

第1表 評価対象除外リスト

(11/304)

系統名	機器名称	建屋名	除外理由番号
使用済燃料の受入れ施設及び貯蔵施設の制御室	安全系監視制御盤2	使用済燃料受入れ・貯蔵建屋	評価対象
使用済燃料の受入れ施設及び貯蔵施設の制御室	安全系制御盤1A-1	使用済燃料受入れ・貯蔵建屋	評価対象
使用済燃料の受入れ施設及び貯蔵施設の制御室	安全系制御盤1B-1	使用済燃料受入れ・貯蔵建屋	評価対象
使用済燃料の受入れ施設及び貯蔵施設の制御室	安全系制御盤1A-2	使用済燃料受入れ・貯蔵建屋	評価対象
使用済燃料の受入れ施設及び貯蔵施設の制御室	安全系制御盤1B-2	使用済燃料受入れ・貯蔵建屋	評価対象
使用済燃料の受入れ施設及び貯蔵施設の制御室	電気設備制御盤A(非常用)	使用済燃料受入れ・貯蔵建屋	評価対象
使用済燃料の受入れ施設及び貯蔵施設の制御室	電気設備制御盤B(非常用)	使用済燃料受入れ・貯蔵建屋	評価対象
使用済燃料の受入れ施設及び貯蔵施設の制御室	電気設備制御盤E(非常用)	使用済燃料受入れ・貯蔵建屋	評価対象
使用済燃料の受入れ施設及び貯蔵施設の制御室	プール水冷却系ポンプの手動による起動操作及び運転状態表示回路	使用済燃料受入れ・貯蔵建屋	評価対象
使用済燃料の受入れ施設及び貯蔵施設の制御室	プール水冷却系ポンプの手動による起動操作及び運転状態表示回路	使用済燃料受入れ・貯蔵建屋	評価対象
使用済燃料の受入れ施設及び貯蔵施設の制御室	プール水冷却系の系統分離弁の手動による起動操作及び開閉表示回路	使用済燃料受入れ・貯蔵建屋	評価対象
使用済燃料の受入れ施設及び貯蔵施設の制御室	プール水冷却系の系統分離弁の手動による起動操作及び運転状態表示回路	使用済燃料受入れ・貯蔵建屋	評価対象
使用済燃料の受入れ施設及び貯蔵施設の制御室	補給水設備ポンプの手動による起動操作及び運転状態表示回路	使用済燃料受入れ・貯蔵建屋	評価対象
使用済燃料の受入れ施設及び貯蔵施設の制御室	補給水設備ポンプの手動による起動操作及び運転状態表示回路	使用済燃料受入れ・貯蔵建屋	評価対象
使用済燃料の受入れ施設及び貯蔵施設の制御室	補給水設備の系統分離弁の手動による起動操作及び開閉表示回路	使用済燃料受入れ・貯蔵建屋	評価対象
使用済燃料の受入れ施設及び貯蔵施設の制御室	補給水設備の系統分離弁の手動による起動操作及び開閉表示回路	使用済燃料受入れ・貯蔵建屋	評価対象
使用済燃料の受入れ施設及び貯蔵施設の制御室	安全冷却水循環ポンプの手動による起動操作及び運転状態表示回路	使用済燃料受入れ・貯蔵建屋	評価対象
使用済燃料の受入れ施設及び貯蔵施設の制御室	安全冷却水循環ポンプの手動による起動操作及び運転状態表示回路	使用済燃料受入れ・貯蔵建屋	評価対象
使用済燃料の受入れ施設及び貯蔵施設の制御室	安全冷却水系の系統分離弁の手動による起動操作及び開閉表示回路	使用済燃料受入れ・貯蔵建屋	評価対象
使用済燃料の受入れ施設及び貯蔵施設の制御室	安全冷却水系の系統分離弁の手動による起動操作及び開閉表示回路	使用済燃料受入れ・貯蔵建屋	評価対象
使用済燃料の受入れ及び貯蔵に必要な施設の電気設備	6.9kV非常用メタルクラッドスイッチギヤA	使用済燃料受入れ・貯蔵建屋	評価対象

第1表 評価対象除外リスト

(12/304)

系統名	機器名称	建屋名	除外理由番号
使用済燃料の受入れ及び貯蔵に必要な施設の電気設備	6.9kV非常用メタルクラッドスイッチギヤB	使用済燃料受入れ・貯蔵建屋	評価対象
使用済燃料の受入れ及び貯蔵に必要な施設の電気設備	6.9kV非常用メタルクラッドスイッチギヤE	使用済燃料受入れ・貯蔵建屋	評価対象
使用済燃料の受入れ及び貯蔵に必要な施設の電気設備	460V非常用パワーセンタA	使用済燃料受入れ・貯蔵建屋	評価対象
使用済燃料の受入れ及び貯蔵に必要な施設の電気設備	460V非常用パワーセンタB	使用済燃料受入れ・貯蔵建屋	評価対象
使用済燃料の受入れ及び貯蔵に必要な施設の電気設備	460V非常用パワーセンタE	使用済燃料受入れ・貯蔵建屋	評価対象
使用済燃料の受入れ及び貯蔵に必要な施設の電気設備	ディーゼル機関	使用済燃料受入れ・貯蔵建屋	評価対象
使用済燃料の受入れ及び貯蔵に必要な施設の電気設備	ディーゼル機関	使用済燃料受入れ・貯蔵建屋	評価対象
使用済燃料の受入れ及び貯蔵に必要な施設の電気設備	重油タンクA-1	使用済燃料受入れ・貯蔵建屋	②
使用済燃料の受入れ及び貯蔵に必要な施設の電気設備	重油タンクA-2	使用済燃料受入れ・貯蔵建屋	②
使用済燃料の受入れ及び貯蔵に必要な施設の電気設備	重油タンクB-1	使用済燃料受入れ・貯蔵建屋	②
使用済燃料の受入れ及び貯蔵に必要な施設の電気設備	重油タンクB-2	使用済燃料受入れ・貯蔵建屋	②
使用済燃料の受入れ及び貯蔵に必要な施設の電気設備	燃料移送ポンプ	使用済燃料受入れ・貯蔵建屋	評価対象
使用済燃料の受入れ及び貯蔵に必要な施設の電気設備	燃料移送ポンプ	使用済燃料受入れ・貯蔵建屋	評価対象
使用済燃料の受入れ及び貯蔵に必要な施設の電気設備	燃料デイトンク	使用済燃料受入れ・貯蔵建屋	②
使用済燃料の受入れ及び貯蔵に必要な施設の電気設備	燃料デイトンク	使用済燃料受入れ・貯蔵建屋	②
使用済燃料の受入れ及び貯蔵に必要な施設の電気設備	空気だめ	使用済燃料受入れ・貯蔵建屋	②
使用済燃料の受入れ及び貯蔵に必要な施設の電気設備	空気だめ	使用済燃料受入れ・貯蔵建屋	②
使用済燃料の受入れ及び貯蔵に必要な施設の電気設備	空気だめ	使用済燃料受入れ・貯蔵建屋	②
使用済燃料の受入れ及び貯蔵に必要な施設の電気設備	空気だめ	使用済燃料受入れ・貯蔵建屋	②
使用済燃料の受入れ及び貯蔵に必要な施設の電気設備	第1非常用ディーゼル発電機A制御盤	使用済燃料受入れ・貯蔵建屋	評価対象
使用済燃料の受入れ及び貯蔵に必要な施設の電気設備	第1非常用ディーゼル発電機B制御盤	使用済燃料受入れ・貯蔵建屋	評価対象

第1表 評価対象除外リスト

(13/304)

系統名	機器名称	建屋名	除外理由番号
使用済燃料の受入れ及び貯蔵に必要な施設の電気設備	同期発電機	使用済燃料受入れ・貯蔵建屋	評価対象
使用済燃料の受入れ及び貯蔵に必要な施設の電気設備	同期発電機	使用済燃料受入れ・貯蔵建屋	評価対象
使用済燃料の受入れ及び貯蔵に必要な施設の電気設備	110V第1非常用蓄電池A	使用済燃料受入れ・貯蔵建屋	評価対象
使用済燃料の受入れ及び貯蔵に必要な施設の電気設備	110V第1非常用蓄電池B	使用済燃料受入れ・貯蔵建屋	評価対象
使用済燃料の受入れ及び貯蔵に必要な施設の電気設備	110V非常用充電器盤A	使用済燃料受入れ・貯蔵建屋	評価対象
使用済燃料の受入れ及び貯蔵に必要な施設の電気設備	110V非常用充電器盤B	使用済燃料受入れ・貯蔵建屋	評価対象
使用済燃料の受入れ及び貯蔵に必要な施設の電気設備	110V非常用予備充電器盤E	使用済燃料受入れ・貯蔵建屋	評価対象
使用済燃料の受入れ及び貯蔵に必要な施設の電気設備	110V非常用直流主分電盤A	使用済燃料受入れ・貯蔵建屋	評価対象
使用済燃料の受入れ及び貯蔵に必要な施設の電気設備	110V非常用直流主分電盤B	使用済燃料受入れ・貯蔵建屋	評価対象
使用済燃料の受入れ及び貯蔵に必要な施設の電気設備	110V非常用直流主分電盤E	使用済燃料受入れ・貯蔵建屋	評価対象
使用済燃料の受入れ及び貯蔵に必要な施設の電気設備	105V非常用無停電電源装置A	使用済燃料受入れ・貯蔵建屋	評価対象
使用済燃料の受入れ及び貯蔵に必要な施設の電気設備	105V非常用無停電電源装置B	使用済燃料受入れ・貯蔵建屋	評価対象
使用済燃料の受入れ及び貯蔵に必要な施設の電気設備	105V非常用無停電交流分電盤A1	使用済燃料受入れ・貯蔵建屋	評価対象
使用済燃料の受入れ及び貯蔵に必要な施設の電気設備	105V非常用無停電交流分電盤A2	使用済燃料受入れ・貯蔵建屋	評価対象
使用済燃料の受入れ及び貯蔵に必要な施設の電気設備	105V非常用無停電交流分電盤B1	使用済燃料受入れ・貯蔵建屋	評価対象
使用済燃料の受入れ及び貯蔵に必要な施設の電気設備	105V非常用無停電交流分電盤B2	使用済燃料受入れ・貯蔵建屋	評価対象
使用済燃料の受入れ及び貯蔵に必要な施設の電気設備	105V非常用計測交流電源盤A	使用済燃料受入れ・貯蔵建屋	評価対象
使用済燃料の受入れ及び貯蔵に必要な施設の電気設備	105V非常用計測交流電源盤B	使用済燃料受入れ・貯蔵建屋	評価対象
使用済燃料の受入れ及び貯蔵に必要な施設の電気設備	105V非常用計測交流分電盤A	使用済燃料受入れ・貯蔵建屋	評価対象
使用済燃料の受入れ及び貯蔵に必要な施設の電気設備	105V非常用計測交流分電盤B	使用済燃料受入れ・貯蔵建屋	評価対象
使用済燃料の受入れ及び貯蔵に必要な施設の電気設備	配管	使用済燃料受入れ・貯蔵建屋	②

第1表 評価対象除外リスト

(14/304)

系統名	機器名称	建屋名	除外理由番号
安全冷却水系	安全冷却水系冷却塔A	使用済燃料受入れ・貯蔵建屋 (屋外)	③
安全冷却水系	安全冷却水系冷却塔B	使用済燃料受入れ・貯蔵建屋 (屋外)	③
安全冷却水系	安全冷却水系膨張槽A	使用済燃料受入れ・貯蔵建屋	②
安全冷却水系	安全冷却水系膨張槽B	使用済燃料受入れ・貯蔵建屋	②
安全冷却水系	安全冷却水系冷却水循環ポンプA	使用済燃料受入れ・貯蔵建屋	評価対象
安全冷却水系	安全冷却水系冷却水循環ポンプB	使用済燃料受入れ・貯蔵建屋	評価対象
安全冷却水系	安全冷却水系冷却水循環ポンプC	使用済燃料受入れ・貯蔵建屋	評価対象
安全冷却水系	配管	使用済燃料受入れ・貯蔵建屋	②
前処理建屋(その1)	前処理建屋	前処理建屋	②
前処理建屋(その1)	せん断Aセル	前処理建屋	②
前処理建屋(その1)	せん断Bセル	前処理建屋	②
前処理建屋(その1)	溶解槽Aセル	前処理建屋	②
前処理建屋(その1)	溶解槽Bセル	前処理建屋	②
前処理建屋(その1)	清澄機Aセル	前処理建屋	②
前処理建屋(その1)	清澄機Bセル	前処理建屋	②
前処理建屋(その1)	中継槽Aセル	前処理建屋	②
前処理建屋(その1)	中継槽Bセル	前処理建屋	②
前処理建屋(その1)	計量・調整槽セル	前処理建屋	②
前処理建屋(その1)	計量後中間貯槽セル	前処理建屋	②
前処理建屋(その1)	放射性配管分岐第1セル	前処理建屋	②
前処理建屋(その1)	放射性配管分岐第2セル	前処理建屋	②

第1表 評価対象除外リスト

(15/304)

系統名	機器名称	建屋名	除外理由番号
前処理建屋(その1)	放射性配管分岐第3セル	前処理建屋	②
前処理建屋(その1)	放射性配管分岐第4セル	前処理建屋	②
前処理建屋(その1)	サンプリング配管セル	前処理建屋	②
前処理建屋(その1)	DOGダンパセル	前処理建屋	②
前処理建屋(その1)	NOx吸収塔第2セル	前処理建屋	②
前処理建屋(その2)	前処理建屋のしゃへい窓	前処理建屋	②
前処理建屋(その2)	前処理建屋のしゃへい窓	前処理建屋	②
前処理建屋(その2)	前処理建屋のしゃへい窓	前処理建屋	②
前処理建屋(その2)	前処理建屋のしゃへい窓	前処理建屋	②
前処理建屋(その2)	前処理建屋のしゃへい窓	前処理建屋	②
前処理建屋(その2)	前処理建屋のしゃへい窓	前処理建屋	②
前処理建屋(その2)	前処理建屋のしゃへい窓	前処理建屋	②
前処理建屋(その2)	前処理建屋のしゃへい窓	前処理建屋	②
前処理建屋(その2)	前処理建屋のしゃへい窓	前処理建屋	②
前処理建屋(その2)	前処理建屋のしゃへい窓	前処理建屋	②
前処理建屋(その2)	前処理建屋のしゃへい扉	前処理建屋	②
前処理建屋(その2)	前処理建屋のしゃへい扉	前処理建屋	②
前処理建屋(その2)	前処理建屋のしゃへいスラブ	前処理建屋	②
前処理建屋(その2)	前処理建屋のしゃへいスラブ	前処理建屋	②
前処理建屋(その2)	前処理建屋のしゃへいスラブ	前処理建屋	②
前処理建屋(その2)	前処理建屋のしゃへいスラブ	前処理建屋	②

第1表 評価対象除外リスト

(16/304)

系統名	機器名称	建屋名	除外理由番号
前処理建屋(その2)	前処理建屋のしゃへいスラブ	前処理建屋	②
前処理建屋(その2)	前処理建屋のしゃへいスラブ	前処理建屋	②
前処理建屋(その2)	前処理建屋のしゃへいスラブ	前処理建屋	②
前処理建屋(その2)	前処理建屋のしゃへいスラブ	前処理建屋	②
前処理建屋(その2)	前処理建屋のしゃへいスラブ	前処理建屋	②
前処理建屋(その2)	前処理建屋のしゃへいスラブ	前処理建屋	②
前処理建屋(その2)	前処理建屋のしゃへいスラブ	前処理建屋	②
前処理建屋(その2)	前処理建屋のしゃへいスラブ	前処理建屋	②
前処理建屋(その2)	前処理建屋のその他のしゃへいスラブ	前処理建屋	②
前処理建屋(その2)	前処理建屋のその他のしゃへいスラブ	前処理建屋	②
前処理建屋(その2)	前処理建屋のその他のしゃへいスラブ	前処理建屋	②
前処理建屋(その2)	前処理建屋のその他のしゃへいスラブ	前処理建屋	②
前処理建屋(その2)	前処理建屋のその他のしゃへいスラブ	前処理建屋	②
前処理建屋(その2)	前処理建屋のその他のしゃへいスラブ	前処理建屋	②
前処理建屋(その2)	前処理建屋のその他のしゃへいスラブ	前処理建屋	②
前処理建屋(その2)	前処理建屋のその他のしゃへいスラブ	前処理建屋	②
前処理建屋(その2)	前処理建屋のその他のしゃへいスラブ	前処理建屋	②
前処理建屋(その2)	前処理建屋のその他のしゃへいスラブ	前処理建屋	②
前処理建屋(その2)	前処理建屋のその他のしゃへいスラブ	前処理建屋	②
前処理建屋(その2)	前処理建屋のその他のしゃへいスラブ	前処理建屋	②
前処理建屋(その2)	前処理建屋のその他のしゃへいスラブ	前処理建屋	②
前処理建屋(その2)	前処理建屋のブロック閉止部	前処理建屋	②
前処理建屋(その2)	前処理建屋のブロック閉止部	前処理建屋	②

第1表 評価対象除外リスト

(17/304)

系統名	機器名称	建屋名	除外理由番号
前処理建屋(その2)	前処理建屋のブロック閉止部	前処理建屋	②
前処理建屋(その2)	前処理建屋のブロック閉止部	前処理建屋	②
前処理建屋(その2)	前処理建屋のブロック閉止部	前処理建屋	②
前処理建屋(その2)	前処理建屋のブロック閉止部	前処理建屋	②
前処理建屋(その2)	前処理建屋のブロック閉止部	前処理建屋	②
前処理建屋(その2)	前処理建屋のブロック閉止部	前処理建屋	②
前処理建屋(その2)	前処理建屋のブロック閉止部	前処理建屋	②
前処理建屋(その2)	前処理建屋のブロック閉止部	前処理建屋	②
前処理建屋(その2)	前処理建屋のブロック閉止部	前処理建屋	②
前処理建屋(その2)	前処理建屋のブロック閉止部	前処理建屋	②
前処理建屋(その2)	前処理建屋のブロック閉止部	前処理建屋	②
前処理建屋(その2)	前処理建屋のブロック閉止部	前処理建屋	②
前処理建屋(その2)	前処理建屋のブロック閉止部	前処理建屋	②
前処理建屋(その2)	前処理建屋のブロック閉止部	前処理建屋	②
前処理建屋(その2)	前処理建屋の安全上重要な機器等の健全性を確認するためのセル壁の貫通口のプラグ	前処理建屋	②
前処理建屋(その2)	前処理建屋の安全上重要な機器等の健全性を確認するためのセル壁の貫通口のプラグ	前処理建屋	②
前処理建屋(その2)	前処理建屋の安全上重要な機器等の健全性を確認するためのセル壁の貫通口のプラグ	前処理建屋	②
前処理建屋(その2)	前処理建屋の安全上重要な機器等の健全性を確認するためのセル壁の貫通口のプラグ	前処理建屋	②
前処理建屋(その2)	前処理建屋の安全上重要な機器等の健全性を確認するためのセル壁の貫通口のプラグ	前処理建屋	②





第1表 評価対象除外リスト

(19/304)

系統名	機器名称	建屋名	除外理由番号
前処理建屋(その2)	前処理建屋の安全上重要な機器等の健全性を確認するためのセル壁の貫通口のプラグ	前処理建屋	②
前処理建屋(その2)	前処理建屋の安全上重要な機器等の健全性を確認するためのセル壁の貫通口のプラグ	前処理建屋	②
前処理建屋(その2)	前処理建屋の安全上重要な機器等の健全性を確認するためのセル壁の貫通口のプラグ	前処理建屋	②
分離建屋(その1)	分離建屋	分離建屋	②
分離建屋(その1)	溶解液中間貯槽セル	分離建屋	②
分離建屋(その1)	溶解液供給槽セル	分離建屋	②
分離建屋(その1)	分配塔セル	分離建屋	②
分離建屋(その1)	プルトニウム洗浄器セル	分離建屋	②
分離建屋(その1)	プルトニウム溶液中間貯槽セル	分離建屋	②
分離建屋(その1)	抽出塔セル	分離建屋	②
分離建屋(その1)	抽出廃液受槽セル	分離建屋	②
分離建屋(その1)	抽出廃液供給槽セル	分離建屋	②
分離建屋(その1)	分離建屋一時貯留処理槽第1セル	分離建屋	②
分離建屋(その1)	分離建屋一時貯留処理槽第2セル	分離建屋	②
分離建屋(その1)	分離建屋一時貯留処理槽第3セル	分離建屋	②
分離建屋(その1)	高レベル廃液供給槽セル	分離建屋	②
分離建屋(その1)	高レベル廃液濃縮缶第1セル	分離建屋	②
分離建屋(その1)	高レベル廃液濃縮缶第2セル	分離建屋	②
分離建屋(その1)	高レベル濃縮廃液分配器セル	分離建屋	②
分離建屋(その1)	高レベル廃液ガラス固化建屋連絡用放射性配管セル	分離建屋	②
分離建屋(その1)	放射性配管分岐第1セル	分離建屋	②

第1表 評価対象除外リスト

(20/304)

系統名	機器名称	建屋名	除外理由番号
分離建屋(その1)	放射性配管分岐第2セル	分離建屋	②
分離建屋(その1)	抽出廃液供給槽セルの鋼製スラブ	分離建屋	②
分離建屋(その2)	分離建屋のしゃへいハッチ	分離建屋	②
分離建屋(その2)	分離建屋のしゃへいハッチ	分離建屋	②
分離建屋(その2)	分離建屋のその他のしゃへいスラブ	分離建屋	②
分離建屋(その2)	分離建屋のその他のしゃへいスラブ	分離建屋	②
分離建屋(その2)	分離建屋のその他のしゃへいスラブ	分離建屋	②
分離建屋(その2)	分離建屋のその他のしゃへいスラブ	分離建屋	②
分離建屋(その2)	分離建屋のその他のしゃへいスラブ	分離建屋	②
分離建屋(その2)	分離建屋のその他のしゃへいスラブ	分離建屋	②
分離建屋(その2)	分離建屋のその他のしゃへいスラブ	分離建屋	②
分離建屋(その2)	分離建屋のその他のしゃへいスラブ	分離建屋	②
分離建屋(その2)	分離建屋のその他のしゃへいスラブ	分離建屋	②
分離建屋(その2)	分離建屋のその他のしゃへいスラブ	分離建屋	②
分離建屋(その2)	分離建屋のブロック閉止部	分離建屋	②
分離建屋(その2)	分離建屋のブロック閉止部	分離建屋	②
分離建屋(その2)	分離建屋のブロック閉止部	分離建屋	②
分離建屋(その2)	分離建屋のブロック閉止部	分離建屋	②
分離建屋(その2)	分離建屋のブロック閉止部	分離建屋	②
分離建屋(その2)	分離建屋のブロック閉止部	分離建屋	②
分離建屋(その2)	分離建屋のブロック閉止部	分離建屋	②
分離建屋(その2)	分離建屋のブロック閉止部	分離建屋	②
分離建屋(その2)	分離建屋のブロック閉止部	分離建屋	②

第1表 評価対象除外リスト

(21/304)

系統名	機器名称	建屋名	除外理由番号
分離建屋(その2)	分離建屋のブロック閉止部	分離建屋	②
分離建屋(その2)	分離建屋のブロック閉止部	分離建屋	②
分離建屋(その2)	分離建屋のブロック閉止部	分離建屋	②
分離建屋(その2)	分離建屋のブロック閉止部	分離建屋	②
分離建屋(その2)	分離建屋のブロック閉止部	分離建屋	②
分離建屋(その2)	分離建屋のブロック閉止部	分離建屋	②
分離建屋(その2)	分離建屋のブロック閉止部	分離建屋	②
分離建屋(その2)	分離建屋のブロック閉止部	分離建屋	②
分離建屋(その2)	分離建屋のブロック閉止部	分離建屋	②
分離建屋(その2)	分離建屋のブロック閉止部	分離建屋	②
分離建屋(その2)	分離建屋のブロック閉止部	分離建屋	②
分離建屋(その2)	分離建屋のブロック閉止部	分離建屋	②
分離建屋(その2)	分離建屋のブロック閉止部	分離建屋	②
分離建屋(その2)	分離建屋のブロック閉止部	分離建屋	②
分離建屋(その2)	分離建屋のブロック閉止部	分離建屋	②
分離建屋(その2)	分離建屋のコンクリート閉止部	分離建屋	②
分離建屋(その2)	分離建屋のコンクリート閉止部	分離建屋	②
分離建屋(その2)	分離建屋のコンクリート閉止部	分離建屋	②
分離建屋(その2)	分離建屋のコンクリート閉止部	分離建屋	②
分離建屋(その2)	分離建屋のコンクリート閉止部	分離建屋	②
分離建屋(その2)	分離建屋のコンクリート閉止部	分離建屋	②
分離建屋(その2)	分離建屋の安全上重要な機器等の健全性を確認するためのセル壁の貫通口のプラグ	分離建屋	②
分離建屋(その2)	分離建屋の安全上重要な機器等の健全性を確認するためのセル壁の貫通口のプラグ	分離建屋	②





第1表 評価対象除外リスト

(24/304)

系統名	機器名称	建屋名	除外理由番号
分離建屋(その2)	分離建屋の安全上重要な機器等の健全性を確認するためのセル壁の貫通口のプラグ	分離建屋	②
分離建屋(その2)	分離建屋の安全上重要な機器等の健全性を確認するためのセル壁の貫通口のプラグ	分離建屋	②
精製建屋(その1)	精製建屋	精製建屋	②
精製建屋(その1)	プルトニウム溶液供給槽セル	精製建屋	②
精製建屋(その1)	プルトニウム精製塔セル	精製建屋	②
精製建屋(その1)	プルトニウム洗浄器セル	精製建屋	②
精製建屋(その1)	油水分離槽セル	精製建屋	②
精製建屋(その1)	プルトニウム濃縮缶供給槽セル	精製建屋	②
精製建屋(その1)	プルトニウム濃縮缶セル	精製建屋	②
精製建屋(その1)	プルトニウム溶液一時貯槽セル	精製建屋	②
精製建屋(その1)	プルトニウム濃縮液受槽セル	精製建屋	②
精製建屋(その1)	プルトニウム濃縮液一時貯槽セル	精製建屋	②
精製建屋(その1)	プルトニウム濃縮液計量槽セル	精製建屋	②
精製建屋(その1)	精製建屋一時貯留処理槽第1セル	精製建屋	②
精製建屋(その1)	精製建屋一時貯留処理槽第2セル	精製建屋	②
精製建屋(その1)	プルトニウム系塔槽類廃ガス洗浄塔セル	精製建屋	②
精製建屋(その1)	放射性配管分岐第1セル	精製建屋	②
精製建屋(その1)	放射性配管分岐第1セル	精製建屋	②
精製建屋(その1)	放射性配管分岐第1セル	精製建屋	②
精製建屋(その1)	放射性配管分岐第2セル	精製建屋	②
精製建屋(その2)	精製建屋のその他のしゃへいハッチ	精製建屋	②

第1表 評価対象除外リスト

(25/304)

系統名	機器名称	建屋名	除外理由番号
精製建屋(その2)	精製建屋のその他のしゃへいハッチ	精製建屋	②
精製建屋(その2)	精製建屋のその他のしゃへいハッチ	精製建屋	②
精製建屋(その2)	精製建屋のその他のしゃへいハッチ	精製建屋	②
精製建屋(その2)	精製建屋のその他のしゃへいハッチ	精製建屋	②
精製建屋(その2)	精製建屋のその他のしゃへいスラブ	精製建屋	②
精製建屋(その2)	精製建屋のブロック閉止部	精製建屋	②
精製建屋(その2)	精製建屋のブロック閉止部	精製建屋	②
精製建屋(その2)	精製建屋のブロック閉止部	精製建屋	②
精製建屋(その2)	精製建屋のブロック閉止部	精製建屋	②
精製建屋(その2)	精製建屋のブロック閉止部	精製建屋	②
精製建屋(その2)	精製建屋のブロック閉止部	精製建屋	②
精製建屋(その2)	精製建屋のブロック閉止部	精製建屋	②
精製建屋(その2)	精製建屋のブロック閉止部	精製建屋	②
精製建屋(その2)	精製建屋のブロック閉止部	精製建屋	②
精製建屋(その2)	精製建屋のブロック閉止部	精製建屋	②
精製建屋(その2)	精製建屋のブロック閉止部	精製建屋	②
精製建屋(その2)	精製建屋のブロック閉止部	精製建屋	②
精製建屋(その2)	精製建屋のブロック閉止部	精製建屋	②
精製建屋(その2)	精製建屋のブロック閉止部	精製建屋	②
精製建屋(その2)	精製建屋のブロック閉止部	精製建屋	②
精製建屋(その2)	精製建屋のブロック閉止部	精製建屋	②
精製建屋(その2)	精製建屋のブロック閉止部	精製建屋	②
精製建屋(その2)	精製建屋のブロック閉止部	精製建屋	②
精製建屋(その2)	精製建屋のブロック閉止部	精製建屋	②
精製建屋(その2)	精製建屋のブロック閉止部	精製建屋	②
精製建屋(その2)	精製建屋のブロック閉止部	精製建屋	②



第1表 評価対象除外リスト

(26/304)

系統名	機器名称	建屋名	除外理由番号
精製建屋(その2)	精製建屋のブロック閉止部	精製建屋	②
精製建屋(その2)	精製建屋のブロック閉止部	精製建屋	②
精製建屋(その2)	精製建屋のブロック閉止部	精製建屋	②
精製建屋(その2)	精製建屋のブロック閉止部	精製建屋	②
精製建屋(その2)	精製建屋のブロック閉止部	精製建屋	②
精製建屋(その2)	精製建屋のブロック閉止部	精製建屋	②
精製建屋(その2)	精製建屋のブロック閉止部	精製建屋	②
精製建屋(その2)	精製建屋のブロック閉止部	精製建屋	②
精製建屋(その2)	精製建屋のブロック閉止部	精製建屋	②
精製建屋(その2)	精製建屋のブロック閉止部	精製建屋	②
精製建屋(その2)	精製建屋のブロック閉止部	精製建屋	②
精製建屋(その2)	精製建屋のブロック閉止部	精製建屋	②
精製建屋(その2)	精製建屋のブロック閉止部	精製建屋	②
精製建屋(その2)	精製建屋のブロック閉止部	精製建屋	②
精製建屋(その2)	精製建屋の安全上重要な機器等の健全性を確認するためのセル壁の貫通口のプラグ	精製建屋	②
精製建屋(その2)	精製建屋の安全上重要な機器等の健全性を確認するためのセル壁の貫通口のプラグ	精製建屋	②
精製建屋(その2)	精製建屋の安全上重要な機器等の健全性を確認するためのセル壁の貫通口のプラグ	精製建屋	②
精製建屋(その2)	精製建屋の安全上重要な機器等の健全性を確認するためのセル壁の貫通口のプラグ	精製建屋	②
精製建屋(その2)	精製建屋の安全上重要な機器等の健全性を確認するためのセル壁の貫通口のプラグ	精製建屋	②
精製建屋(その2)	精製建屋の安全上重要な機器等の健全性を確認するためのセル壁の貫通口のプラグ	精製建屋	②





第1表 評価対象除外リスト

(29/304)

系統名	機器名称	建屋名	除外理由番号
精製建屋(その2)	精製建屋の安全上重要な機器等の健全性を確認するためのセル壁の貫通口のプラグ	精製建屋	②
精製建屋(その2)	精製建屋の安全上重要な機器等の健全性を確認するためのセル壁の貫通口のプラグ	精製建屋	②
精製建屋(その2)	精製建屋の安全上重要な機器等の健全性を確認するためのセル壁の貫通口のプラグ	精製建屋	②
ウラン・プルトニウム混合脱硝建屋(その1)	ウラン・プルトニウム混合脱硝建屋	ウラン・プルトニウム混合脱硝建屋	②
ウラン・プルトニウム混合脱硝建屋(その1)	硝酸プルトニウム貯槽セル	ウラン・プルトニウム混合脱硝建屋	②
ウラン・プルトニウム混合脱硝建屋(その1)	混合槽Aセル	ウラン・プルトニウム混合脱硝建屋	②
ウラン・プルトニウム混合脱硝建屋(その1)	混合槽Bセル	ウラン・プルトニウム混合脱硝建屋	②
ウラン・プルトニウム混合脱硝建屋(その1)	一時貯槽セル	ウラン・プルトニウム混合脱硝建屋	②
ウラン・プルトニウム混合脱硝建屋(その2)	ウラン・プルトニウム混合脱硝建屋のしゃへい扉	ウラン・プルトニウム混合脱硝建屋	②
ウラン・プルトニウム混合脱硝建屋(その2)	ウラン・プルトニウム混合脱硝建屋のその他のしゃへい扉	ウラン・プルトニウム混合脱硝建屋	②
ウラン・プルトニウム混合脱硝建屋(その2)	ウラン・プルトニウム混合脱硝建屋のその他のしゃへい扉	ウラン・プルトニウム混合脱硝建屋	②
ウラン・プルトニウム混合脱硝建屋(その2)	ウラン・プルトニウム混合脱硝建屋のその他のしゃへい扉	ウラン・プルトニウム混合脱硝建屋	②
高レベル廃液ガラス固化建屋	高レベル廃液ガラス固化建屋	高レベル廃液ガラス固化建屋	②
高レベル廃液ガラス固化建屋	高レベル濃縮廃液貯槽第1セル	高レベル廃液ガラス固化建屋	②
高レベル廃液ガラス固化建屋	高レベル濃縮廃液貯槽第2セル	高レベル廃液ガラス固化建屋	②
高レベル廃液ガラス固化建屋	不溶解残渣廃液貯槽第1セル	高レベル廃液ガラス固化建屋	②
高レベル廃液ガラス固化建屋	不溶解残渣廃液貯槽第2セル	高レベル廃液ガラス固化建屋	②
高レベル廃液ガラス固化建屋	高レベル廃液共用貯槽セル	高レベル廃液ガラス固化建屋	②
高レベル廃液ガラス固化建屋	高レベル濃縮廃液一時貯槽セル	高レベル廃液ガラス固化建屋	②
高レベル廃液ガラス固化建屋	不溶解残渣廃液一時貯槽セル	高レベル廃液ガラス固化建屋	②
高レベル廃液ガラス固化建屋	高レベル廃液混合槽第1セル	高レベル廃液ガラス固化建屋	②

第1表 評価対象除外リスト

(30/304)

系統名	機器名称	建屋名	除外理由番号
高レベル廃液ガラス固化建屋	高レベル廃液混合槽第2セル	高レベル廃液ガラス固化建屋	②
高レベル廃液ガラス固化建屋	放射性配管分岐セル	高レベル廃液ガラス固化建屋	②
高レベル廃液ガラス固化建屋	供給槽第1セル	高レベル廃液ガラス固化建屋	②
高レベル廃液ガラス固化建屋	供給槽第2セル	高レベル廃液ガラス固化建屋	②
高レベル廃液ガラス固化建屋	固化セル	高レベル廃液ガラス固化建屋	②
高レベル廃液ガラス固化建屋	分配器セル	高レベル廃液ガラス固化建屋	②
高レベル廃液ガラス固化建屋	ガラス固化体除染室のしゃへい設備	高レベル廃液ガラス固化建屋	②
高レベル廃液ガラス固化建屋	ガラス固化体検査室のしゃへい設備	高レベル廃液ガラス固化建屋	②
高レベル廃液ガラス固化建屋	貯蔵区域のしゃへい設備	高レベル廃液ガラス固化建屋	②
高レベル廃液ガラス固化建屋(その2)	高レベル廃液ガラス固化建屋のしゃへい窓	高レベル廃液ガラス固化建屋	②
高レベル廃液ガラス固化建屋(その2)	高レベル廃液ガラス固化建屋のしゃへい窓	高レベル廃液ガラス固化建屋	②
高レベル廃液ガラス固化建屋(その2)	高レベル廃液ガラス固化建屋のしゃへい窓	高レベル廃液ガラス固化建屋	②
高レベル廃液ガラス固化建屋(その2)	高レベル廃液ガラス固化建屋のしゃへい扉	高レベル廃液ガラス固化建屋	②
高レベル廃液ガラス固化建屋(その2)	高レベル廃液ガラス固化建屋のしゃへいハッチ	高レベル廃液ガラス固化建屋	②
高レベル廃液ガラス固化建屋(その2)	高レベル廃液ガラス固化建屋のその他のしゃへい窓	高レベル廃液ガラス固化建屋	②
高レベル廃液ガラス固化建屋(その2)	高レベル廃液ガラス固化建屋のその他のしゃへい扉	高レベル廃液ガラス固化建屋	②
高レベル廃液ガラス固化建屋(その2)	高レベル廃液ガラス固化建屋のその他のしゃへい扉	高レベル廃液ガラス固化建屋	②
高レベル廃液ガラス固化建屋(その2)	高レベル廃液ガラス固化建屋のその他のしゃへいハッチ	高レベル廃液ガラス固化建屋	②
高レベル廃液ガラス固化建屋(その2)	高レベル廃液ガラス固化建屋のその他のしゃへいハッチ	高レベル廃液ガラス固化建屋	②
高レベル廃液ガラス固化建屋(その2)	高レベル廃液ガラス固化建屋のその他のしゃへいハッチ(しゃへいプラグ)	高レベル廃液ガラス固化建屋	②
高レベル廃液ガラス固化建屋(その2)	高レベル廃液ガラス固化建屋のその他のしゃへいハッチ	高レベル廃液ガラス固化建屋	②

第1表 評価対象除外リスト

(31/304)

系統名	機器名称	建屋名	除外理由番号
高レベル廃液ガラス固化建屋(その2)	高レベル廃液ガラス固化建屋のその他のしゃへいプラグ (しゃへいプラグ)	高レベル廃液ガラス固化建屋	②
高レベル廃液ガラス固化建屋(その2)	高レベル廃液ガラス固化建屋のブロック閉止部	高レベル廃液ガラス固化建屋	②
高レベル廃液ガラス固化建屋(その2)	高レベル廃液ガラス固化建屋のブロック閉止部	高レベル廃液ガラス固化建屋	②
高レベル廃液ガラス固化建屋(その2)	高レベル廃液ガラス固化建屋のブロック閉止部	高レベル廃液ガラス固化建屋	②
高レベル廃液ガラス固化建屋(その2)	高レベル廃液ガラス固化建屋のブロック閉止部	高レベル廃液ガラス固化建屋	②
高レベル廃液ガラス固化建屋(その2)	高レベル廃液ガラス固化建屋のブロック閉止部	高レベル廃液ガラス固化建屋	②
高レベル廃液ガラス固化建屋(その2)	高レベル廃液ガラス固化建屋のブロック閉止部	高レベル廃液ガラス固化建屋	②
高レベル廃液ガラス固化建屋(その2)	高レベル廃液ガラス固化建屋のブロック閉止部	高レベル廃液ガラス固化建屋	②
高レベル廃液ガラス固化建屋(その2)	高レベル廃液ガラス固化建屋のブロック閉止部	高レベル廃液ガラス固化建屋	②
高レベル廃液ガラス固化建屋(その2)	高レベル廃液ガラス固化建屋のブロック閉止部	高レベル廃液ガラス固化建屋	②
高レベル廃液ガラス固化建屋(その2)	高レベル廃液ガラス固化建屋のブロック閉止部	高レベル廃液ガラス固化建屋	②
高レベル廃液ガラス固化建屋(その2)	高レベル廃液ガラス固化建屋のブロック閉止部	高レベル廃液ガラス固化建屋	②
高レベル廃液ガラス固化建屋(その2)	高レベル廃液ガラス固化建屋のブロック閉止部	高レベル廃液ガラス固化建屋	②
高レベル廃液ガラス固化建屋(その2)	高レベル廃液ガラス固化建屋のブロック閉止部	高レベル廃液ガラス固化建屋	②
高レベル廃液ガラス固化建屋(その2)	高レベル廃液ガラス固化建屋のブロック閉止部	高レベル廃液ガラス固化建屋	②
高レベル廃液ガラス固化建屋(その2)	高レベル廃液ガラス固化建屋のブロック閉止部	高レベル廃液ガラス固化建屋	②
高レベル廃液ガラス固化建屋(その2)	高レベル廃液ガラス固化建屋の安全上重要な機器等の健全性を確認するためのセル壁の貫通口のプラグ	高レベル廃液ガラス固化建屋	②
高レベル廃液ガラス固化建屋(その2)	高レベル廃液ガラス固化建屋の安全上重要な機器等の健全性を確認するためのセル壁の貫通口のプラグ	高レベル廃液ガラス固化建屋	②
高レベル廃液ガラス固化建屋(その2)	高レベル廃液ガラス固化建屋の安全上重要な機器等の健全性を確認するためのセル壁の貫通口のプラグ	高レベル廃液ガラス固化建屋	②
高レベル廃液ガラス固化建屋(その2)	高レベル廃液ガラス固化建屋の安全上重要な機器等の健全性を確認するためのセル壁の貫通口のプラグ	高レベル廃液ガラス固化建屋	②



























第1表 評価対象除外リスト

(43/304)

系統名	機器名称	建屋名	除外理由番号
ハル・エンドピース貯蔵建屋	ハル・エンドピース貯蔵建屋のしゃへいプラグ	ハル・エンドピース貯蔵建屋	②
ハル・エンドピース貯蔵建屋	ハル・エンドピース貯蔵建屋のしゃへいプラグ	ハル・エンドピース貯蔵建屋	②
ハル・エンドピース貯蔵建屋	ハル・エンドピース貯蔵建屋のしゃへいプラグ	ハル・エンドピース貯蔵建屋	②
ハル・エンドピース貯蔵建屋	ハル・エンドピース貯蔵建屋のしゃへいプラグ	ハル・エンドピース貯蔵建屋	②
ハル・エンドピース貯蔵建屋	ハル・エンドピース貯蔵建屋のしゃへいプラグ	ハル・エンドピース貯蔵建屋	②
ハル・エンドピース貯蔵建屋	ハル・エンドピース貯蔵建屋のしゃへいプラグ	ハル・エンドピース貯蔵建屋	②
ハル・エンドピース貯蔵建屋	ハル・エンドピース貯蔵建屋のしゃへいプラグ	ハル・エンドピース貯蔵建屋	②
ハル・エンドピース貯蔵建屋	ハル・エンドピース貯蔵建屋のしゃへいプラグ	ハル・エンドピース貯蔵建屋	②
ハル・エンドピース貯蔵建屋	ハル・エンドピース貯蔵建屋のしゃへいプラグ	ハル・エンドピース貯蔵建屋	②
ハル・エンドピース貯蔵建屋	ハル・エンドピース貯蔵建屋のしゃへいプラグ	ハル・エンドピース貯蔵建屋	②
ハル・エンドピース貯蔵建屋	ハル・エンドピース貯蔵建屋のしゃへいプラグ	ハル・エンドピース貯蔵建屋	②
チャンネルボックス・バーナブルポイズン処理建屋	BP貯蔵室のしゃへい設備	チャンネルボックス・バーナブルポイズン処理建屋	②
チャンネルボックス・バーナブルポイズン処理建屋	第1CB貯蔵室のしゃへい設備	チャンネルボックス・バーナブルポイズン処理建屋	②
チャンネルボックス・バーナブルポイズン処理建屋	第2CB貯蔵室のしゃへい設備	チャンネルボックス・バーナブルポイズン処理建屋	②
チャンネルボックス・バーナブルポイズン処理建屋	第3CB貯蔵室のしゃへい設備	チャンネルボックス・バーナブルポイズン処理建屋	②
チャンネルボックス・バーナブルポイズン処理建屋	第1搬送室のしゃへい設備	チャンネルボックス・バーナブルポイズン処理建屋	②
チャンネルボックス・バーナブルポイズン処理建屋	第2搬送室のしゃへい設備	チャンネルボックス・バーナブルポイズン処理建屋	②
チャンネルボックス・バーナブルポイズン処理建屋	第3搬送室のしゃへい設備	チャンネルボックス・バーナブルポイズン処理建屋	②
第1ガラス固化体貯蔵建屋東棟	第1ガラス固化体貯蔵建屋東棟	第1ガラス固化体貯蔵建屋東棟	②
第1ガラス固化体貯蔵建屋東棟	第1貯蔵区域 (R0102)のしゃへい設備	第1ガラス固化体貯蔵建屋東棟	②
第1ガラス固化体貯蔵建屋東棟	第2貯蔵区域 (R0103)のしゃへい設備	第1ガラス固化体貯蔵建屋東棟	②
第1ガラス固化体貯蔵建屋東棟	第3貯蔵区域 (R0104)のしゃへい設備	第1ガラス固化体貯蔵建屋東棟	②



































第1表 評価対象除外リスト

(59/304)

系統名	機器名称	建屋名	除外理由番号
第1ガラス固化体貯蔵建屋東棟(その2)	第1ガラス固化体貯蔵建屋東棟の収納管プラグ	第1ガラス固化体貯蔵建屋東棟	②
第1ガラス固化体貯蔵建屋東棟(その2)	第1ガラス固化体貯蔵建屋東棟の収納管プラグ	第1ガラス固化体貯蔵建屋東棟	②
第1ガラス固化体貯蔵建屋東棟(その2)	第1ガラス固化体貯蔵建屋東棟の収納管プラグ	第1ガラス固化体貯蔵建屋東棟	②
第1ガラス固化体貯蔵建屋東棟(その2)	第1ガラス固化体貯蔵建屋東棟の収納管プラグ	第1ガラス固化体貯蔵建屋東棟	②
第1ガラス固化体貯蔵建屋東棟(その2)	第1ガラス固化体貯蔵建屋東棟の収納管プラグ	第1ガラス固化体貯蔵建屋東棟	②
第1ガラス固化体貯蔵建屋東棟(その2)	第1ガラス固化体貯蔵建屋東棟の収納管プラグ	第1ガラス固化体貯蔵建屋東棟	②
第1ガラス固化体貯蔵建屋東棟(その2)	第1ガラス固化体貯蔵建屋東棟の収納管プラグ	第1ガラス固化体貯蔵建屋東棟	②
第1ガラス固化体貯蔵建屋東棟(その2)	第1ガラス固化体貯蔵建屋東棟の収納管プラグ	第1ガラス固化体貯蔵建屋東棟	②
第1ガラス固化体貯蔵建屋東棟(その2)	第1ガラス固化体貯蔵建屋東棟の収納管プラグ	第1ガラス固化体貯蔵建屋東棟	②
第1ガラス固化体貯蔵建屋東棟(その2)	第1ガラス固化体貯蔵建屋東棟の収納管プラグ	第1ガラス固化体貯蔵建屋東棟	②
第1ガラス固化体貯蔵建屋東棟(その2)	第1ガラス固化体貯蔵建屋東棟の収納管プラグ	第1ガラス固化体貯蔵建屋東棟	②
第1ガラス固化体貯蔵建屋東棟(その2)	第1ガラス固化体貯蔵建屋東棟の収納管プラグ	第1ガラス固化体貯蔵建屋東棟	②
第1ガラス固化体貯蔵建屋東棟(その2)	第1ガラス固化体貯蔵建屋東棟の収納管プラグ	第1ガラス固化体貯蔵建屋東棟	②
第1ガラス固化体貯蔵建屋東棟(その2)	第1ガラス固化体貯蔵建屋東棟のその他のしゃへい窓	第1ガラス固化体貯蔵建屋東棟	②
第1ガラス固化体貯蔵建屋東棟(その2)	第1ガラス固化体貯蔵建屋東棟のその他のしゃへい扉	第1ガラス固化体貯蔵建屋東棟	②
第1ガラス固化体貯蔵建屋東棟(その2)	第1ガラス固化体貯蔵建屋東棟のその他のしゃへいハッチ	第1ガラス固化体貯蔵建屋東棟	②
第1ガラス固化体貯蔵建屋東棟(その2)	第1ガラス固化体貯蔵建屋東棟のその他のしゃへいハッチ (しゃへいプラグ)	第1ガラス固化体貯蔵建屋東棟	②
分離建屋/高レベル廃液ガラス固化建屋間洞道	分離建屋/高レベル廃液ガラス固化建屋間洞道	分離建屋/高レベル廃液ガラス固化建屋間洞道	②
分離建屋/精製建屋/ウラン脱硝建屋/ウラン・プルトニウム混合脱硝建屋/低レベル廃液処理建屋/低レベル廃棄物処理建屋/分析建屋間洞道	分離建屋/精製建屋/ウラン脱硝建屋/ウラン・プルトニウム混合脱硝建屋/低レベル廃液処理建屋/低レベル廃棄物処理建屋/分析建屋間洞道	分離建屋/精製建屋/ウラン脱硝建屋/ウラン・プルトニウム混合脱硝建屋/低レベル廃液処理建屋/低レベル廃棄物処理建屋/分析建屋間洞道	②
精製建屋/ウラン・プルトニウム混合脱硝建屋間洞道	精製建屋/ウラン・プルトニウム混合脱硝建屋間洞道	精製建屋/ウラン・プルトニウム混合脱硝建屋間洞道	②
燃料送出し設備	BWR燃料用バスケット	使用済燃料受入れ・貯蔵建屋	②
燃料送出し設備	BWR燃料用バスケット	使用済燃料受入れ・貯蔵建屋	②

第1表 評価対象除外リスト

(60/304)

系統名	機器名称	建屋名	除外理由番号
燃料送出し設備	BWR燃料用バスケット	使用済燃料受入れ・貯蔵建屋	②
燃料送出し設備	BWR燃料用バスケット	使用済燃料受入れ・貯蔵建屋	②
燃料送出し設備	BWR燃料用バスケット	使用済燃料受入れ・貯蔵建屋	②
燃料送出し設備	BWR燃料用バスケット	使用済燃料受入れ・貯蔵建屋	②
燃料送出し設備	BWR燃料用バスケット	使用済燃料受入れ・貯蔵建屋	②
燃料送出し設備	BWR燃料用バスケット	使用済燃料受入れ・貯蔵建屋	②
燃料送出し設備	BWR燃料用バスケット	使用済燃料受入れ・貯蔵建屋	②
燃料送出し設備	BWR燃料用バスケット	使用済燃料受入れ・貯蔵建屋	②
燃料送出し設備	BWR燃料用バスケット	使用済燃料受入れ・貯蔵建屋	②
燃料送出し設備	BWR燃料用バスケット	使用済燃料受入れ・貯蔵建屋	②
燃料送出し設備	BWR燃料用バスケット	使用済燃料受入れ・貯蔵建屋	②
燃料送出し設備	PWR燃料用バスケット	使用済燃料受入れ・貯蔵建屋	②
燃料送出し設備	PWR燃料用バスケット	使用済燃料受入れ・貯蔵建屋	②
燃料送出し設備	PWR燃料用バスケット	使用済燃料受入れ・貯蔵建屋	②
燃料送出し設備	PWR燃料用バスケット	使用済燃料受入れ・貯蔵建屋	②
燃料送出し設備	PWR燃料用バスケット	使用済燃料受入れ・貯蔵建屋	②
燃料送出し設備	PWR燃料用バスケット	使用済燃料受入れ・貯蔵建屋	②
燃料送出し設備	PWR燃料用バスケット	使用済燃料受入れ・貯蔵建屋	②
燃料送出し設備	PWR燃料用バスケット	使用済燃料受入れ・貯蔵建屋	②
燃料送出し設備	PWR燃料用バスケット	使用済燃料受入れ・貯蔵建屋	②
燃料送出し設備	PWR燃料用バスケット	使用済燃料受入れ・貯蔵建屋	②
燃料送出し設備	PWR燃料用バスケット	使用済燃料受入れ・貯蔵建屋	②

第1表 評価対象除外リスト

(61/304)

系統名	機器名称	建屋名	除外理由番号
燃料送出し設備	PWR燃料用バスケット	使用済燃料受入れ・貯蔵建屋	②
燃料送出し設備	PWR燃料用バスケット	使用済燃料受入れ・貯蔵建屋	②
燃料送出し設備	PWR燃料用バスケット	使用済燃料受入れ・貯蔵建屋	②
溶解設備	洗浄廃液受槽	前処理建屋	②
溶解設備	超音波洗浄廃液受槽	前処理建屋	②
溶解設備	漏えい液受皿中間ポット1A	前処理建屋	②
溶解設備	溶解槽Aセル漏えい検知ポット1	前処理建屋	②
溶解設備	溶解槽Bセル漏えい検知ポット1	前処理建屋	②
溶解設備	漏えい液受皿中間ポット2A	前処理建屋	②
溶解設備	漏えい液受皿中間ポットB	前処理建屋	②
溶解設備	漏えい液受皿中間ポット3A	前処理建屋	②
溶解設備	NOx吸収塔第2セル漏えい液受皿1	前処理建屋	②
溶解設備	溶解槽Aセル漏えい液受皿1	前処理建屋	②
溶解設備	溶解槽Bセル漏えい液受皿1	前処理建屋	②
溶解設備	溶解槽Aセル漏えい液受皿3	前処理建屋	②
溶解設備	溶解槽Bセル漏えい液受皿3	前処理建屋	②
溶解設備	溶解槽Aセル漏えい液受皿5	前処理建屋	②
溶解設備	溶解槽Bセル漏えい液受皿5	前処理建屋	②
溶解設備	NOx吸収塔第2セル漏えい液受皿2	前処理建屋	②
溶解設備	サンプリング配管セル漏えい液受皿	前処理建屋	②
溶解設備	放射性配管分岐第1セル漏えい液受皿1	前処理建屋	②

第1表 評価対象除外リスト

(62/304)

系統名	機器名称	建屋名	除外理由番号
溶解設備	放射性配管分岐第1セル漏えい液受皿2	前処理建屋	②
溶解設備	放射性配管分岐第1セル漏えい液受皿3	前処理建屋	②
溶解設備	放射性配管分岐第1セル漏えい液受皿5	前処理建屋	②
溶解設備	放射性配管分岐第3セル漏えい液受皿	前処理建屋	②
溶解設備	放射性配管分岐第2セル漏えい液受皿	前処理建屋	②
溶解設備	配管	前処理建屋	②
溶解設備(その2)	溶解槽A	前処理建屋	評価対象
溶解設備(その2)	溶解槽B	前処理建屋	評価対象
溶解設備(その2)	第1よう素追出し槽A	前処理建屋	①
溶解設備(その2)	第1よう素追出し槽B	前処理建屋	①
溶解設備(その2)	第2よう素追出し槽A	前処理建屋	①
溶解設備(その2)	第2よう素追出し槽B	前処理建屋	①
溶解設備(その2)	中間ポットA	前処理建屋	①
溶解設備(その2)	中間ポットB	前処理建屋	①
溶解設備(その2)	可溶性中性子吸収材緊急供給槽A	前処理建屋	②
溶解設備(その2)	可溶性中性子吸収材緊急供給槽B	前処理建屋	②
溶解設備(その2)	漏えい液希釈水供給槽	前処理建屋	②
溶解設備(その2)	溶解槽A堰付サイホンA分離ポット	前処理建屋	②
溶解設備(その2)	溶解槽B堰付サイホンA分離ポット	前処理建屋	②
溶解設備(その2)	溶解槽A堰付サイホンB分離ポット	前処理建屋	②
溶解設備(その2)	溶解槽B堰付サイホンB分離ポット	前処理建屋	②

第1表 評価対象除外リスト

(63/304)

系統名	機器名称	建屋名	除外理由番号
溶解設備(その2)	第1よう素追出し槽A堰付サイホンA分離ポット	前処理建屋	②
溶解設備(その2)	第1よう素追出し槽B堰付サイホンA分離ポット	前処理建屋	②
溶解設備(その2)	第1よう素追出し槽A堰付サイホンB分離ポット	前処理建屋	②
溶解設備(その2)	第1よう素追出し槽B堰付サイホンB分離ポット	前処理建屋	②
溶解設備(その2)	第2よう素追出し槽A堰付サイホンA分離ポット	前処理建屋	②
溶解設備(その2)	第2よう素追出し槽B堰付サイホンA分離ポット	前処理建屋	②
溶解設備(その2)	第2よう素追出し槽A堰付サイホンB分離ポット	前処理建屋	②
溶解設備(その2)	第2よう素追出し槽B堰付サイホンB分離ポット	前処理建屋	②
溶解設備(その2)	中間ポットA堰付サイホン分離ポット	前処理建屋	②
溶解設備(その2)	中間ポットB堰付サイホン分離ポット	前処理建屋	②
溶解設備(その2)	中間ポットAエアリフト分離ポット	前処理建屋	②
溶解設備(その2)	中間ポットBエアリフト分離ポット	前処理建屋	②
溶解設備(その2)	放射性配管分岐第1セル漏えい液受皿4	前処理建屋	②
溶解設備(その2)	可溶性中性子吸収材緊急供給弁	前処理建屋	評価対象
溶解設備(その2)	可溶性中性子吸収材緊急供給弁	前処理建屋	評価対象
溶解設備(その2)	可溶性中性子吸収材緊急供給弁	前処理建屋	評価対象
溶解設備(その2)	可溶性中性子吸収材緊急供給弁	前処理建屋	評価対象
溶解設備(その2)	配管	前処理建屋	②
溶解設備(その3)		前処理建屋	②
溶解設備(その3)		前処理建屋	②
溶解設備(その3)		前処理建屋	②

■については商業機密の観点から公開できません。

第1表 評価対象除外リスト

(64/304)

系統名	機器名称	建屋名	除外理由番号
溶解設備(その3)	[REDACTED]	前処理建屋	②
溶解設備(その3)	[REDACTED]	前処理建屋	②
溶解設備(その3)	[REDACTED]	前処理建屋	②
溶解設備(その3)	[REDACTED]	前処理建屋	②
溶解設備(その3)	[REDACTED]	前処理建屋	②
溶解設備(その3)	[REDACTED]	前処理建屋	②
溶解設備(その3)	[REDACTED]	前処理建屋	②
溶解設備(その3)	[REDACTED]	前処理建屋	②
溶解設備(その3)	[REDACTED]	前処理建屋	②
溶解設備(その3)	[REDACTED]	前処理建屋	②
溶解設備(その3)	[REDACTED]	前処理建屋	②
溶解設備(その3)	[REDACTED]	前処理建屋	②
溶解設備(その3)	[REDACTED]	前処理建屋	②
溶解設備(その3)	[REDACTED]	前処理建屋	②
溶解設備(その3)	[REDACTED]	前処理建屋	②
溶解設備(その3)	[REDACTED]	前処理建屋	②
溶解設備(その3)	[REDACTED]	前処理建屋	②
溶解設備(その3)	[REDACTED]	前処理建屋	②
溶解設備(その3)	[REDACTED]	前処理建屋	②
溶解設備(その3)	[REDACTED]	前処理建屋	②
溶解設備(その3)	[REDACTED]	前処理建屋	②

[REDACTED]については商業機密の観点から公開できません。

第1表 評価対象除外リスト

(65/304)

系統名	機器名称	建屋名	除外理由番号
溶解設備(その3)		前処理建屋	②
溶解設備(その3)		前処理建屋	②
清澄・計量設備	中継槽A	前処理建屋	①
清澄・計量設備	中継槽B	前処理建屋	①
清澄・計量設備	中継槽AゲデオンAプライミングポット	前処理建屋	①
清澄・計量設備	中継槽BゲデオンAプライミングポット	前処理建屋	①
清澄・計量設備	清澄機A	前処理建屋	①
清澄・計量設備	清澄機B	前処理建屋	①
清澄・計量設備	リサイクル槽A	前処理建屋	①
清澄・計量設備	リサイクル槽B	前処理建屋	①
清澄・計量設備	不溶解残渣回収槽A	前処理建屋	②
清澄・計量設備	不溶解残渣回収槽B	前処理建屋	②
清澄・計量設備	シフターA	前処理建屋	②
清澄・計量設備	シフターB	前処理建屋	②
清澄・計量設備	計量前中間貯槽A	前処理建屋	①
清澄・計量設備	計量前中間貯槽B	前処理建屋	①
清澄・計量設備	計量後中間貯槽	前処理建屋	①
清澄・計量設備	計量・調整槽	前処理建屋	①
清澄・計量設備	計量補助槽	前処理建屋	①
清澄・計量設備	中継槽AゲデオンA	前処理建屋	②
清澄・計量設備	中継槽BゲデオンA	前処理建屋	②

■については商業機密の観点から公開できません。



第1表 評価対象除外リスト

(66/304)

系統名	機器名称	建屋名	除外理由番号
清澄・計量設備	中継槽AゲデオンB	前処理建屋	②
清澄・計量設備	中継槽BゲデオンB	前処理建屋	②
清澄・計量設備	パルバライザーA	前処理建屋	②
清澄・計量設備	パルバライザーB	前処理建屋	②
清澄・計量設備	パッセージポットA	前処理建屋	②
清澄・計量設備	パッセージポットB	前処理建屋	②
清澄・計量設備	計量・調整槽サイホン1分離ポット	前処理建屋	②
清澄・計量設備	計量・調整槽サイホン2分離ポット	前処理建屋	②
清澄・計量設備	計量・調整槽サイホン3分離ポット	前処理建屋	②
清澄・計量設備	計量・調整槽サイホン4分離ポット	前処理建屋	②
清澄・計量設備	計量・調整槽サイホン5分離ポット	前処理建屋	②
清澄・計量設備	計量・調整槽サイホン1分離ポット	前処理建屋	②
清澄・計量設備	計量・調整槽サイホン2分離ポット	前処理建屋	②
清澄・計量設備	計量・調整槽サイホン3分離ポット	前処理建屋	②
清澄・計量設備	計量・調整槽サイホン4分離ポット	前処理建屋	②
清澄・計量設備	計量・調整槽サイホン5分離ポット	前処理建屋	②
清澄・計量設備	計量・調整槽サイホン6A分離ポット	前処理建屋	②
清澄・計量設備	計量・調整槽サイホン6B分離ポット	前処理建屋	②
清澄・計量設備	計量・調整槽サイホン6A分離ポット	前処理建屋	②
清澄・計量設備	計量・調整槽サイホン6B分離ポット	前処理建屋	②
清澄・計量設備	不溶解残渣回収槽Aポンプ1	前処理建屋	②

第1表 評価対象除外リスト

(67/304)

系統名	機器名称	建屋名	除外理由番号
清澄・計量設備	不溶解残渣回収槽Bポンプ1	前処理建屋	②
清澄・計量設備	不溶解残渣回収槽Aポンプ2	前処理建屋	②
清澄・計量設備	不溶解残渣回収槽Bポンプ2	前処理建屋	②
清澄・計量設備	計量前中間貯槽Aポンプ1	前処理建屋	②
清澄・計量設備	計量前中間貯槽Aポンプ2A	前処理建屋	②
清澄・計量設備	計量前中間貯槽Aポンプ2B	前処理建屋	②
清澄・計量設備	計量前中間貯槽Aポンプ3	前処理建屋	②
清澄・計量設備	計量前中間貯槽Bポンプ1	前処理建屋	②
清澄・計量設備	計量前中間貯槽Bポンプ2A	前処理建屋	②
清澄・計量設備	計量前中間貯槽Bポンプ2B	前処理建屋	②
清澄・計量設備	計量前中間貯槽Bポンプ3	前処理建屋	②
清澄・計量設備	計量後中間貯槽ポンプA	前処理建屋	②
清澄・計量設備	計量後中間貯槽ポンプB	前処理建屋	②
清澄・計量設備	清澄機Aセル漏えい液受皿	前処理建屋	②
清澄・計量設備	清澄機Bセル漏えい液受皿	前処理建屋	②
清澄・計量設備	中継槽Aセル漏えい液受皿	前処理建屋	②
清澄・計量設備	中継槽Bセル漏えい液受皿	前処理建屋	②
清澄・計量設備	放射性配管分岐第4セル漏えい液受皿	前処理建屋	②
清澄・計量設備	計量・調整槽セル漏えい液受皿	前処理建屋	②
清澄・計量設備	計量後中間貯槽セル漏えい液受皿	前処理建屋	②
清澄・計量設備	配管	前処理建屋	②

第1表 評価対象除外リスト

(68/304)

系統名	機器名称	建屋名	除外理由番号
清澄・計量設備(その2)	配管	前処理建屋	②
分離設備	溶解液中間貯槽	分離建屋	①
分離設備	溶解液供給槽	分離建屋	①
分離設備	抽出塔	分離建屋	①
分離設備	第1洗浄塔	分離建屋	①
分離設備	第2洗浄塔	分離建屋	①
分離設備	補助抽出器	分離建屋	①
分離設備	TBP洗浄器	分離建屋	①
分離設備	TBP洗浄塔	分離建屋	①
分離設備	抽出廃液受槽	分離建屋	①
分離設備	抽出廃液中間貯槽	分離建屋	①
分離設備	抽出廃液供給槽A	分離建屋	②
分離設備	抽出廃液供給槽B	分離建屋	②
分離設備	第2ウラン・プルトニウムモニタ第1エアリフトポンプ 分離ポット	分離建屋	②
分離設備	第2ウラン・プルトニウムモニタ第2エアリフトポンプ 分離ポット	分離建屋	②
分離設備	第2ウラン・プルトニウムモニタ流量計測ポット	分離建屋	②
分離設備	予備第2ウラン・プルトニウムモニタ第2エアリフトポンプ 分離ポット	分離建屋	②
分離設備	ガンマモニタ第1エアリフトポンプ分離ポット	分離建屋	②
分離設備	ガンマモニタ第2エアリフトポンプ分離ポット	分離建屋	②
分離設備	第2ウラン・プルトニウムモニタ第2エアリフトポンプ 中間ポット	分離建屋	②
分離設備	ガンマモニタ流量計測ポット	分離建屋	②

第1表 評価対象除外リスト

(69/304)

系統名	機器名称	建屋名	除外理由番号
分離設備	ガンマモニタサイホンプライミングポット	分離建屋	②
分離設備	ガンマモニタサイホン分離ポット	分離建屋	②
分離設備	予備ガンマモニタ第1エアリフトポンプ分離ポット	分離建屋	②
分離設備	予備ガンマモニタ第2エアリフトポンプ分離ポット	分離建屋	②
分離設備	予備ガンマモニタサイホン分離ポット	分離建屋	②
分離設備	溶解液供給槽ゲデオンA	分離建屋	②
分離設備	溶解液供給槽ゲデオンB	分離建屋	②
分離設備	溶解液供給槽ゲデオンAプライミングポット	分離建屋	②
分離設備	溶解液供給槽ゲデオンBプライミングポット	分離建屋	②
分離設備	溶解液供給槽流量計測ポットA	分離建屋	②
分離設備	溶解液供給槽流量計測ポットB	分離建屋	②
分離設備	溶解液供給槽予備ゲデオンA	分離建屋	②
分離設備	溶解液供給槽予備ゲデオンB	分離建屋	②
分離設備	溶解液供給槽予備ゲデオンAプライミングポット	分離建屋	②
分離設備	溶解液供給槽予備ゲデオンBプライミングポット	分離建屋	②
分離設備	溶解液供給槽予備流量計測ポットA	分離建屋	②
分離設備	溶解液供給槽予備流量計測ポットB	分離建屋	②
分離設備	抽出塔流量計測ポットA/抽出塔エアリフトポンプA パツファチューブ	分離建屋	②
分離設備	抽出塔エアリフトポンプA分離ポット	分離建屋	②
分離設備	抽出塔エアリフトポンプB分離ポット	分離建屋	②
分離設備	抽出塔エアリフトポンプC分離ポット	分離建屋	②

第1表 評価対象除外リスト

(70/304)

系統名	機器名称	建屋名	除外理由番号
分離設備	抽出塔流量計測ポットB	分離建屋	②
分離設備	抽出塔流量計測ポットC	分離建屋	②
分離設備	抽出塔エアリフトポンプD分離ポット	分離建屋	②
分離設備	抽出塔エアリフトポンプE分離ポット	分離建屋	②
分離設備	予備抽出塔エアリフトポンプB分離ポット	分離建屋	②
分離設備	第1洗浄塔流量計測ポットA/第1洗浄塔エアリフトポンプA/パッファチューブ	分離建屋	②
分離設備	第1洗浄塔エアリフトポンプA分離ポット	分離建屋	②
分離設備	第1洗浄塔エアリフトポンプB分離ポット	分離建屋	②
分離設備	第1洗浄塔流量計測ポットB	分離建屋	②
分離設備	第1洗浄塔溶液採取ポット	分離建屋	②
分離設備	第1洗浄塔エアリフトポンプD分離ポット	分離建屋	②
分離設備	第2洗浄塔流量計測ポットA/第2洗浄塔エアリフトポンプA/パッファチューブ	分離建屋	②
分離設備	第2洗浄塔エアリフトポンプA分離ポット	分離建屋	②
分離設備	第2洗浄塔エアリフトポンプB分離ポット	分離建屋	②
分離設備	第2洗浄塔流量計測ポットB	分離建屋	②
分離設備	第2洗浄塔エアリフトポンプD分離ポット	分離建屋	②
分離設備	補助抽出器サイホンポットA	分離建屋	②
分離設備	補助抽出器サイホンポットB	分離建屋	②
分離設備	補助抽出器流量計測ポット/補助抽出器エアリフトポンプ/パッファチューブ	分離建屋	②
分離設備	補助抽出器エアリフトポンプ分離ポット	分離建屋	②
分離設備	補助抽出器予備エアリフトポンプ分離ポット	分離建屋	②

第1表 評価対象除外リスト

(71/304)

系統名	機器名称	建屋名	除外理由番号
分離設備	TBP洗浄器サイホンポット	分離建屋	②
分離設備	TBP洗浄塔エアリフトポンプAバフファチューブ	分離建屋	②
分離設備	TBP洗浄塔エアリフトポンプA分離ポット	分離建屋	②
分離設備	TBP洗浄塔エアリフトポンプB分離ポット	分離建屋	②
分離設備	TBP洗浄塔エアリフトポンプC分離ポット	分離建屋	②
分離設備	TBP洗浄塔流量計測ポットA	分離建屋	①
分離設備	TBP洗浄塔流量計測ポットB	分離建屋	②
分離設備	TBP洗浄塔エアリフトポンプD分離ポット	分離建屋	②
分離設備	TBP洗浄塔エアリフトポンプE分離ポット	分離建屋	②
分離設備	溶解液中間貯槽セル漏えい液受皿3スチームジェットポンプシールポット	分離建屋	②
分離設備	抽出塔予備セル漏えい液受皿スチームジェットポンプシールポット	分離建屋	②
分離設備	抽出廃液受槽セル漏えい液受皿スチームジェットポンプBシールポット	分離建屋	②
分離設備	抽出廃液受槽セル漏えい液受皿スチームジェットポンプAシールポット	分離建屋	②
分離設備	抽出廃液供給槽セル漏えい液受皿スチームジェットポンプBシールポット	分離建屋	②
分離設備	抽出廃液供給槽セル漏えい液受皿スチームジェットポンプAシールポット	分離建屋	②
分離設備	抽出塔パルセータ廃ガスバフファ槽	分離建屋	②
分離設備	第1洗浄塔パルセータ廃ガスバフファ槽	分離建屋	②
分離設備	第2洗浄塔パルセータ廃ガスバフファ槽	分離建屋	②
分離設備	TBP洗浄塔パルセータ廃ガスバフファ槽	分離建屋	②
分離設備	第1一時貯留処理槽シール槽	分離建屋	②
分離設備	放射性配管分岐第2セル漏えい液受皿2	分離建屋	②

第1表 評価対象除外リスト

(72/304)

系統名	機器名称	建屋名	除外理由番号
分離設備	放射性配管分岐第2セル漏えい液受皿1	分離建屋	②
分離設備	放射性配管分岐第1セル漏えい液受皿3	分離建屋	②
分離設備	放射性配管分岐第1セル漏えい液受皿1	分離建屋	②
分離設備	放射性配管分岐第1セル漏えい液受皿2	分離建屋	②
分離設備	放射性配管分岐第1セル漏えい液受皿4	分離建屋	②
分離設備	溶解液中間貯槽セル漏えい液受皿3	分離建屋	②
分離設備	溶解液供給槽セル漏えい液受皿	分離建屋	②
分離設備	抽出塔セル漏えい液受皿	分離建屋	②
分離設備	抽出廃液受槽セル漏えい液受皿	分離建屋	②
分離設備	抽出廃液供給槽セル漏えい液受皿	分離建屋	②
分離設備	溶解液中間貯槽セル漏えい液受皿1	分離建屋	②
分離設備	溶解液中間貯槽セル漏えい液受皿2	分離建屋	②
分離設備	溶解液中間貯槽ポンプA	分離建屋	評価対象
分離設備	溶解液中間貯槽ポンプB	分離建屋	評価対象
分離設備	第2ウラン・プルトニウムモニタ計測ポット	分離建屋	②
分離設備	ガンマモニタ計測ポット	分離建屋	②
分離設備	配管	分離建屋	②
分配設備	プルトニウム分配塔	分離建屋	①
分配設備	ウラン洗浄塔	分離建屋	①
分配設備	プルトニウム溶液TBP洗浄器	分離建屋	①
分配設備	プルトニウム溶液受槽	分離建屋	①

第1表 評価対象除外リスト

(73/304)

系統名	機器名称	建屋名	除外理由番号
分配設備	プルトニウム溶液中間貯槽	分離建屋	①
分配設備	第2アルファモニタ第1エアリフトポンプ分離ポット	分離建屋	②
分配設備	第2アルファモニタ第2エアリフトポンプ分離ポット	分離建屋	②
分配設備	第2アルファモニタ流量計測ポット	分離建屋	②
分配設備	第2アルファモニタサイホン分離ポット	分離建屋	②
分配設備	第2アルファモニタサイホンプライミングポット	分離建屋	②
分配設備	プルトニウム分配塔流量計測ポットA/プルトニウム分配塔エアリフトポンプAパッファチューブ	分離建屋	②
分配設備	プルトニウム分配塔エアリフトポンプA分離ポット	分離建屋	②
分配設備	プルトニウム分配塔エアリフトポンプB分離ポット	分離建屋	②
分配設備	プルトニウム分配塔流量計測ポットB	分離建屋	②
分配設備	プルトニウム分配塔エアリフトポンプC分離ポット	分離建屋	②
分配設備	ウラン洗浄塔流量計測ポットA/ウラン洗浄塔エアリフトポンプAパッファチューブ	分離建屋	②
分配設備	ウラン洗浄塔エアリフトポンプA分離ポット	分離建屋	②
分配設備	ウラン洗浄塔エアリフトポンプB分離ポット	分離建屋	②
分配設備	ウラン洗浄塔流量計測ポットB	分離建屋	②
分配設備	ウラン洗浄塔エアリフトポンプC分離ポット	分離建屋	②
分配設備	プルトニウム溶液TBP洗浄器サイホンポット	分離建屋	②
分配設備	プルトニウム溶液中間貯槽ポンプAブレイクポット	分離建屋	②
分配設備	プルトニウム溶液中間貯槽ポンプBブレイクポット	分離建屋	②
分配設備	プルトニウム分配塔パルセータ廃ガスパッファ槽	分離建屋	②
分配設備	ウラン洗浄塔パルセータ廃ガスパッファ槽	分離建屋	②



第1表 評価対象除外リスト

(74/304)

系統名	機器名称	建屋名	除外理由番号
分配設備	第8一時貯留処理槽シール槽	分離建屋	②
分配設備	第8一時貯留処理槽ブレイクポット	分離建屋	②
分配設備	プルトニウム洗浄器セル漏えい液受皿2	分離建屋	②
分配設備	分配塔セル漏えい液受皿	分離建屋	②
分配設備	プルトニウム溶液中間貯槽セル漏えい液受皿2	分離建屋	②
分配設備	プルトニウム溶液中間貯槽セル漏えい液受皿1	分離建屋	②
分配設備	プルトニウム洗浄器セル漏えい液受皿1	分離建屋	②
分配設備	プルトニウム溶液中間貯槽ポンプA	分離建屋	①
分配設備	プルトニウム溶液中間貯槽ポンプB	分離建屋	①
分配設備	プルトニウム分配塔エアリフトポンプA圧縮空気供給弁A	分離建屋	評価対象
分配設備	プルトニウム分配塔エアリフトポンプA圧縮空気供給弁B	分離建屋	評価対象
分配設備	加熱蒸気しゃ断弁	分離建屋	評価対象
分配設備	加熱蒸気しゃ断弁	分離建屋	評価対象
分配設備	第2アルファモニタ計測ポット	分離建屋	②
分配設備	配管	分離建屋	②
分配設備(その2)	配管	分離建屋	②
分離建屋一時貯留処理設備	第1一時貯留処理槽	分離建屋	①
分離建屋一時貯留処理設備	第7一時貯留処理槽	分離建屋	①
分離建屋一時貯留処理設備	第8一時貯留処理槽	分離建屋	①
分離建屋一時貯留処理設備	第2一時貯留処理槽	分離建屋	①
分離建屋一時貯留処理設備	第3一時貯留処理槽	分離建屋	①

第1表 評価対象除外リスト

(75/304)

系統名	機器名称	建屋名	除外理由番号
分離建屋一時貯留処理設備	第4一時貯留処理槽	分離建屋	①
分離建屋一時貯留処理設備	第5一時貯留処理槽	分離建屋	①
分離建屋一時貯留処理設備	第6一時貯留処理槽	分離建屋	①
分離建屋一時貯留処理設備	抽出塔セル漏えい液受皿スチームジェットポンプ シールポット	分離建屋	②
分離建屋一時貯留処理設備	第1一時貯留処理槽エアリフトポンプ分離ポット	分離建屋	①
分離建屋一時貯留処理設備	第7一時貯留処理槽エアリフトポンプ分離ポット	分離建屋	①
分離建屋一時貯留処理設備	第8一時貯留処理槽エアリフトポンプ分離ポット	分離建屋	②
分離建屋一時貯留処理設備	第2一時貯留処理槽エアリフトポンプ分離ポット	分離建屋	②
分離建屋一時貯留処理設備	第3一時貯留処理槽第1エアリフトポンプ分離ポット	分離建屋	②
分離建屋一時貯留処理設備	第3一時貯留処理槽第2エアリフトポンプ分離ポット	分離建屋	②
分離建屋一時貯留処理設備	第3一時貯留処理槽流量計測ポット	分離建屋	②
分離建屋一時貯留処理設備	第3一時貯留処理槽予備第2エアリフトポンプ分離 ポット	分離建屋	②
分離建屋一時貯留処理設備	第3一時貯留処理槽予備流量計測ポット	分離建屋	②
分離建屋一時貯留処理設備	第4一時貯留処理槽スチームジェットポンプフレイ クポット	分離建屋	②
分離建屋一時貯留処理設備	第4一時貯留処理槽第1エアリフトポンプ分離ポット	分離建屋	②
分離建屋一時貯留処理設備	第4一時貯留処理槽第2エアリフトポンプ分離ポット	分離建屋	②
分離建屋一時貯留処理設備	第4一時貯留処理槽予備第2エアリフトポンプ分離 ポット	分離建屋	②
分離建屋一時貯留処理設備	第5一時貯留処理槽第1エアリフトポンプB分離ポッ ト	分離建屋	②
分離建屋一時貯留処理設備	第5一時貯留処理槽第2エアリフトポンプB分離ポッ ト	分離建屋	②
分離建屋一時貯留処理設備	第6一時貯留処理槽スチームジェットポンプDフレイ クポット	分離建屋	②
分離建屋一時貯留処理設備	第6一時貯留処理槽スチームジェットポンプフレイ クポット	分離建屋	②

第1表 評価対象除外リスト

(76/304)

系統名	機器名称	建屋名	除外理由番号
分離建屋一時貯留処理設備	分離建屋一時貯留処理槽第1セル漏えい液受皿スチームジェットポンプAシールポット	分離建屋	②
分離建屋一時貯留処理設備	分離建屋一時貯留処理槽第1セル漏えい液受皿スチームジェットポンプBシールポット	分離建屋	②
分離建屋一時貯留処理設備	分離建屋一時貯留処理槽第1セル漏えい液受皿	分離建屋	②
分離建屋一時貯留処理設備	分離建屋一時貯留処理槽第3セル漏えい液受皿	分離建屋	②
分離建屋一時貯留処理設備	分離建屋一時貯留処理槽第2セル漏えい液受皿	分離建屋	②
分離建屋一時貯留処理設備	配管	分離建屋	②
分離建屋一時貯留処理設備(その2)	配管	分離建屋	②
プルトニウム精製設備	プルトニウム溶液供給槽	精製建屋	①
プルトニウム精製設備	第1酸化塔	精製建屋	①
プルトニウム精製設備	第1脱ガス塔	精製建屋	①
プルトニウム精製設備	抽出塔	精製建屋	評価対象
プルトニウム精製設備	核分裂生成物洗浄塔	精製建屋	評価対象
プルトニウム精製設備	TBP洗浄塔	精製建屋	①
プルトニウム精製設備	抽出廃液受槽	精製建屋	①
プルトニウム精製設備	抽出廃液中間貯槽	精製建屋	①
プルトニウム精製設備	逆抽出塔	精製建屋	評価対象
プルトニウム精製設備	ウラン洗浄塔	精製建屋	評価対象
プルトニウム精製設備	TBP洗浄器	精製建屋	評価対象
プルトニウム精製設備	補助油水分離槽	精製建屋	評価対象
プルトニウム精製設備	プルトニウム洗浄器	精製建屋	①
プルトニウム精製設備	第2酸化塔	精製建屋	評価対象

第1表 評価対象除外リスト

(77/304)

系統名	機器名称	建屋名	除外理由番号
プルトニウム精製設備	第2脱ガス塔	精製建屋	評価対象
プルトニウム精製設備	プルトニウム溶液受槽	精製建屋	評価対象
プルトニウム精製設備	油水分離槽	精製建屋	評価対象
プルトニウム精製設備	プルトニウム濃縮缶供給槽	精製建屋	評価対象
プルトニウム精製設備	プルトニウム溶液一時貯槽	精製建屋	評価対象
プルトニウム精製設備	プルトニウム濃縮缶(加熱部)	精製建屋	評価対象
プルトニウム精製設備	プルトニウム濃縮缶(気液分離部)	精製建屋	評価対象
プルトニウム精製設備	凝縮液受槽A	精製建屋	①
プルトニウム精製設備	凝縮液受槽B	精製建屋	①
プルトニウム精製設備	プルトニウム濃縮液受槽	精製建屋	評価対象
プルトニウム精製設備	リサイクル槽	精製建屋	評価対象
プルトニウム精製設備	希釈槽	精製建屋	評価対象
プルトニウム精製設備	プルトニウム濃縮液一時貯槽	精製建屋	評価対象
プルトニウム精製設備	プルトニウム濃縮液計量槽	精製建屋	評価対象
プルトニウム精製設備	プルトニウム濃縮液中間貯槽	精製建屋	評価対象
プルトニウム精製設備	プルトニウム濃縮液ポンプAグローブボックス	精製建屋	②
プルトニウム精製設備	プルトニウム濃縮液弁グローブボックス	精製建屋	②
プルトニウム精製設備	プルトニウム濃縮液ポンプEグローブボックス	精製建屋	②
プルトニウム精製設備	プルトニウム濃縮液ポンプDグローブボックス	精製建屋	②
プルトニウム精製設備	プルトニウム濃縮液ポンプBグローブボックス	精製建屋	②
プルトニウム精製設備	配管	精製建屋	②

第1表 評価対象除外リスト

(78/304)

系統名	機器名称	建屋名	除外理由番号
プルトニウム精製設備	膨張ポットA	精製建屋	②
プルトニウム精製設備	膨張ポットB	精製建屋	②
プルトニウム精製設備	膨張ポットD	精製建屋	②
プルトニウム精製設備	膨張ポットE	精製建屋	②
プルトニウム精製設備	アルファモニタB計測ポット	精製建屋	評価対象
プルトニウム精製設備	アルファモニタC計測ポット	精製建屋	①
プルトニウム精製設備	アルファモニタB第1エアリフトポンプ分離ポット	精製建屋	①
プルトニウム精製設備	アルファモニタB第2エアリフトポンプ分離ポット	精製建屋	①
プルトニウム精製設備	プルトニウム洗浄器エアリフトポンプ分離ポット	精製建屋	①
プルトニウム精製設備	アルファモニタB流量計測ポット	精製建屋	①
プルトニウム精製設備	アルファモニタC流量計測ポット	精製建屋	①
プルトニウム精製設備	アルファモニタB供給ポット	精製建屋	①
プルトニウム精製設備	アルファモニタBサイホン分離ポット	精製建屋	①
プルトニウム精製設備	アルファモニタCサイホン分離ポット	精製建屋	①
プルトニウム精製設備	アルファモニタBサイホンプライミングポット	精製建屋	①
プルトニウム精製設備	アルファモニタCサイホンプライミングポット	精製建屋	①
プルトニウム精製設備	アルファモニタC第1エアリフトポンプ分離ポット	精製建屋	①
プルトニウム精製設備	アルファモニタC第2エアリフトポンプ分離ポット	精製建屋	①
プルトニウム精製設備	アルファモニタD計測ポット	精製建屋	評価対象
プルトニウム精製設備	アルファモニタE計測ポット	精製建屋	評価対象
プルトニウム精製設備	アルファモニタI計測ポット	精製建屋	評価対象

第1表 評価対象除外リスト

(79/304)

系統名	機器名称	建屋名	除外理由番号
プルトニウム精製設備	アルファモニタE第1エアリフトポンプ分離ポット	精製建屋	①
プルトニウム精製設備	アルファモニタI第2エアリフトポンプ分離ポット	精製建屋	①
プルトニウム精製設備	アルファモニタE流量計測ポット	精製建屋	①
プルトニウム精製設備	アルファモニタI流量計測ポット	精製建屋	①
プルトニウム精製設備	アルファモニタE供給ポット	精製建屋	①
プルトニウム精製設備	アルファモニタI供給ポット	精製建屋	①
プルトニウム精製設備	アルファモニタEサイホン分離ポット	精製建屋	①
プルトニウム精製設備	アルファモニタIサイホン分離ポット	精製建屋	①
プルトニウム精製設備	アルファモニタEサイホンプライミングポット	精製建屋	①
プルトニウム精製設備	アルファモニタIサイホンプライミングポット	精製建屋	①
プルトニウム精製設備	アルファモニタI第1エアリフトポンプ分離ポット	精製建屋	①
プルトニウム精製設備	アルファモニタE第2エアリフトポンプ分離ポット	精製建屋	①
プルトニウム精製設備	プルトニウム溶液供給槽サンプリングポット	精製建屋	①
プルトニウム精製設備	プルトニウム溶液供給槽サンプリングポットエアリフトポンプ分離ポット	精製建屋	①
プルトニウム精製設備	プルトニウム溶液受槽サンプリングポット	精製建屋	①
プルトニウム精製設備	プルトニウム溶液受槽サンプリングポットエアリフトポンプ分離ポット	精製建屋	①
プルトニウム精製設備	アクティブレンチ漏えい検知ポット3	精製建屋	①
プルトニウム精製設備	アクティブレンチ漏えい液サンプリングポット3	精製建屋	①
プルトニウム精製設備	漏えい液移送シールポット1	精製建屋	①
プルトニウム精製設備	漏えい液移送シールポット2	精製建屋	①
プルトニウム精製設備	プルトニウム溶液供給槽エアリフトポンプA分離ポット	精製建屋	①

第1表 評価対象除外リスト

(80/304)

系統名	機器名称	建屋名	除外理由番号
プルトニウム精製設備	プルトニウム溶液供給槽第1エアリフトポンプB分離ポット	精製建屋	①
プルトニウム精製設備	プルトニウム溶液供給槽第2エアリフトポンプB分離ポット	精製建屋	①
プルトニウム精製設備	第1脱ガス塔第2エアリフトポンプ分離ポット	精製建屋	①
プルトニウム精製設備	プルトニウム溶液槽	精製建屋	①
プルトニウム精製設備	第1酸化塔第1エアリフトポンプ分離ポット	精製建屋	①
プルトニウム精製設備	第1脱ガス塔第1エアリフトポンプ分離ポット	精製建屋	①
プルトニウム精製設備	第1酸化塔第2エアリフトポンプ分離ポット	精製建屋	①
プルトニウム精製設備	第1酸化塔シールポット	精製建屋	①
プルトニウム精製設備	第1脱ガス塔第1プライミングポット	精製建屋	評価対象
プルトニウム精製設備	第1脱ガス塔第2プライミングポット	精製建屋	①
プルトニウム精製設備	抽出塔供給流量計測ポットA	精製建屋	①
プルトニウム精製設備	ウラン洗浄塔供給流量計測ポット	精製建屋	①
プルトニウム精製設備	ウラン洗浄塔流量計測ポットA	精製建屋	①
プルトニウム精製設備	補助油水分離槽供給流量計測ポット	精製建屋	①
プルトニウム精製設備	第1脱ガス塔シールポット	精製建屋	①
プルトニウム精製設備	抽出塔流量計測ポット	精製建屋	①
プルトニウム精製設備	核分裂生成物洗浄塔流量計測ポット	精製建屋	①
プルトニウム精製設備	抽出塔流量計測ポットバッファチューブ	精製建屋	①
プルトニウム精製設備	抽出塔流量計測ポットエアリフトポンプ分離ポット	精製建屋	①
プルトニウム精製設備	核分裂生成物洗浄塔流量計測ポットエアリフトポンプ分離ポット	精製建屋	①
プルトニウム精製設備	抽出塔エアリフトポンプA分離ポット	精製建屋	①

第1表 評価対象除外リスト

(81/304)

系統名	機器名称	建屋名	除外理由番号
プルトニウム精製設備	核分裂生成物洗浄塔エアリフトポンプB分離ポット	精製建屋	①
プルトニウム精製設備	逆抽出塔エアリフトポンプA分離ポット	精製建屋	①
プルトニウム精製設備	抽出塔エアリフトポンプB分離ポット	精製建屋	①
プルトニウム精製設備	TBP洗浄塔エアリフトポンプC分離ポット	精製建屋	①
プルトニウム精製設備	TBP洗浄塔供給流量計測ポット	精製建屋	①
プルトニウム精製設備	抽出廃液受槽供給流量計測ポット	精製建屋	①
プルトニウム精製設備	核分裂生成物洗浄塔流量計測ポットパツファチューブ	精製建屋	①
プルトニウム精製設備	核分裂生成物洗浄塔エアリフトポンプA分離ポット	精製建屋	①
プルトニウム精製設備	ウラン洗浄塔エアリフトポンプA分離ポット	精製建屋	①
プルトニウム精製設備	TBP洗浄器エアリフトポンプ分離ポット	精製建屋	①
プルトニウム精製設備	第2脱ガス塔エアリフトポンプA分離ポット	精製建屋	①
プルトニウム精製設備	抽出塔供給流量計測ポットB	精製建屋	①
プルトニウム精製設備	TBP洗浄塔エアリフトポンプA分離ポット	精製建屋	①
プルトニウム精製設備	TBP洗浄塔エアリフトポンプB分離ポット	精製建屋	①
プルトニウム精製設備	抽出廃液受槽サイホンBプライミングポット	精製建屋	①
プルトニウム精製設備	逆抽出塔流量計測ポット	精製建屋	①
プルトニウム精製設備	逆抽出塔流量計測ポットパツファチューブ	精製建屋	①
プルトニウム精製設備	逆抽出塔流量計測ポットエアリフトポンプ分離ポット	精製建屋	①
プルトニウム精製設備	逆抽出塔エアリフトポンプB分離ポット	精製建屋	①
プルトニウム精製設備	補助油水分離槽プライミングポットエアリフトポンプ分離ポット	精製建屋	①
プルトニウム精製設備	ウラン洗浄塔流量計測ポットAパツファチューブ	精製建屋	①



第1表 評価対象除外リスト

(82/304)

系統名	機器名称	建屋名	除外理由番号
プルトニウム精製設備	ウラン洗浄塔流量計測ポットA第2エアリフトポンプ分離ポット	精製建屋	①
プルトニウム精製設備	ウラン洗浄塔流量計測ポットA第1エアリフトポンプ分離ポット	精製建屋	①
プルトニウム精製設備	ウラン洗浄塔エアリフトポンプB分離ポット	精製建屋	①
プルトニウム精製設備	TBP洗浄器バッファチューブ	精製建屋	①
プルトニウム精製設備	第2酸化塔供給ポット	精製建屋	①
プルトニウム精製設備	TBP洗浄器サイホンポットA	精製建屋	①
プルトニウム精製設備	TBP洗浄器サイホンポットB	精製建屋	①
プルトニウム精製設備	補助油水分離槽プライミングポット	精製建屋	①
プルトニウム精製設備	プルトニウム洗浄器サイホンポットA	精製建屋	①
プルトニウム精製設備	プルトニウム洗浄器サイホンポットB	精製建屋	①
プルトニウム精製設備	プルトニウム洗浄器バッファチューブ	精製建屋	①
プルトニウム精製設備	第2酸化塔エアリフトポンプ分離ポット	精製建屋	①
プルトニウム精製設備	第2酸化塔シールポット	精製建屋	①
プルトニウム精製設備	第2脱ガス塔プライミングポットB	精製建屋	①
プルトニウム精製設備	第2脱ガス塔エアリフトポンプB分離ポット	精製建屋	①
プルトニウム精製設備	第2脱ガス塔シールポット	精製建屋	①
プルトニウム精製設備	プルトニウム溶液受槽エアリフトポンプ分離ポット	精製建屋	①
プルトニウム精製設備	プルトニウム濃縮缶供給槽エアリフトポンプB分離ポット	精製建屋	①
プルトニウム精製設備	希釈槽エアリフトポンプB分離ポット	精製建屋	①
プルトニウム精製設備	希釈槽第1エアリフトポンプD分離ポット	精製建屋	①
プルトニウム精製設備	希釈槽エアリフトポンプA分離ポット	精製建屋	①

第1表 評価対象除外リスト

(83/304)

系統名	機器名称	建屋名	除外理由番号
プルトニウム精製設備	油水分離槽エアリフトポンプA分離ポット	精製建屋	①
プルトニウム精製設備	油水分離槽エアリフトポンプB分離ポット	精製建屋	①
プルトニウム精製設備	油水分離槽サイホンBプライミングポット	精製建屋	①
プルトニウム精製設備	油分リサイクルポット	精製建屋	①
プルトニウム精製設備	油分リサイクルポットエアリフトポンプ分離ポット	精製建屋	①
プルトニウム精製設備	プルトニウム濃縮缶供給槽第1エアリフトポンプA分離ポット	精製建屋	①
プルトニウム精製設備	プルトニウム濃縮缶供給槽第2エアリフトポンプA分離ポット	精製建屋	①
プルトニウム精製設備	プルトニウム洗浄器セル漏えい液受皿漏えい検知ポット	精製建屋	①
プルトニウム精製設備	油水分離槽セル漏えい液受皿シールポット	精製建屋	①
プルトニウム精製設備	プルトニウム濃縮缶供給槽セル漏えい液受皿シールポット	精製建屋	①
プルトニウム精製設備	プルトニウム精製塔セル漏えい液受皿シールポット	精製建屋	①
プルトニウム精製設備	抽出廃液中間貯槽セル漏えい液受皿シールポット	精製建屋	①
プルトニウム精製設備	プルトニウム濃縮缶供給槽プライミングポット	精製建屋	①
プルトニウム精製設備	プルトニウム濃縮缶供給槽ゲデオンAプライミングポット	精製建屋	①
プルトニウム精製設備	プルトニウム濃縮缶供給槽ゲデオンBプライミングポット	精製建屋	①
プルトニウム精製設備	プルトニウム濃縮缶サイホンA分離ポット	精製建屋	①
プルトニウム精製設備	プルトニウム濃縮缶サイホンB分離ポット	精製建屋	①
プルトニウム精製設備	プルトニウム濃縮缶サイホンAプライミングポット	精製建屋	①
プルトニウム精製設備	プルトニウム濃縮缶サイホンBプライミングポット	精製建屋	①
プルトニウム精製設備	凝縮器	精製建屋	①
プルトニウム精製設備	凝縮液冷却器	精製建屋	①

第1表 評価対象除外リスト

(84/304)

系統名	機器名称	建屋名	除外理由番号
プルトニウム精製設備	凝縮液中間ポット	精製建屋	①
プルトニウム精製設備	凝縮液冷却器サンプリングポット	精製建屋	①
プルトニウム精製設備	リサイクル槽エアリフトポンプ分離ポット	精製建屋	①
プルトニウム精製設備	希釈槽第2エアリフトポンプD分離ポット	精製建屋	①
プルトニウム精製設備	プルトニウム濃縮缶セル漏えい液受皿漏えい検知ポット	精製建屋	①
プルトニウム精製設備	グローブボックス漏えい液受皿漏えい検知ポット	精製建屋	①
プルトニウム精製設備	第1脱ガス塔第1プライミングポットゲデオン	精製建屋	①
プルトニウム精製設備	プルトニウム濃縮缶供給槽ゲデオンA	精製建屋	①
プルトニウム精製設備	プルトニウム濃縮缶供給槽ゲデオンB	精製建屋	①
プルトニウム精製設備	放射性配管分岐第2セル漏えい液受皿1	精製建屋	②
プルトニウム精製設備	放射性配管分岐第2セル漏えい液受皿2	精製建屋	②
プルトニウム精製設備	プルトニウム溶液供給槽セル漏えい液受皿	精製建屋	②
プルトニウム精製設備	プルトニウム洗浄器セル漏えい液受皿	精製建屋	②
プルトニウム精製設備	プルトニウム濃縮缶セル漏えい液受皿	精製建屋	②
プルトニウム精製設備	放射性配管分岐第1セル漏えい液受皿1	精製建屋	②
プルトニウム精製設備	放射性配管分岐第1セル漏えい液受皿2	精製建屋	②
プルトニウム精製設備	油水分離槽セル漏えい液受皿	精製建屋	②
プルトニウム精製設備	プルトニウム濃縮缶供給槽セル漏えい液受皿	精製建屋	②
プルトニウム精製設備	プルトニウム溶液一時貯槽セル漏えい液受皿	精製建屋	②
プルトニウム精製設備	プルトニウム精製塔セル漏えい液受皿	精製建屋	②
プルトニウム精製設備	抽出廃液中間貯槽セル漏えい液受皿	精製建屋	②

第1表 評価対象除外リスト

(85/304)

系統名	機器名称	建屋名	除外理由番号
プルトニウム精製設備	プルトニウム濃縮液受槽セル漏えい液受皿	精製建屋	②
プルトニウム精製設備	プルトニウム濃縮液一時貯槽セル漏えい液受皿	精製建屋	②
プルトニウム精製設備	プルトニウム濃縮液計量槽セル漏えい液受皿	精製建屋	②
プルトニウム精製設備	プルトニウム濃縮液ポンプA	精製建屋	評価対象
プルトニウム精製設備	プルトニウム濃縮液ポンプB	精製建屋	②
プルトニウム精製設備	プルトニウム濃縮液ポンプC	精製建屋	評価対象
プルトニウム精製設備	プルトニウム濃縮液ポンプF	精製建屋	評価対象
プルトニウム精製設備	プルトニウム濃縮液ポンプE	精製建屋	②
プルトニウム精製設備	プルトニウム濃縮液ポンプD	精製建屋	②
プルトニウム精製設備	逆抽出塔溶液加熱しゃ断弁A	精製建屋	評価対象
プルトニウム精製設備	逆抽出塔溶液加熱しゃ断弁B	精製建屋	評価対象
プルトニウム精製設備	逆抽出塔溶液加熱しゃ断弁C	精製建屋	評価対象
プルトニウム精製設備	逆抽出塔溶液加熱しゃ断弁D	精製建屋	評価対象
プルトニウム精製設備	逆抽出塔流量計測ポットエアリフトポンプ圧縮空気供給弁A	精製建屋	評価対象
プルトニウム精製設備	逆抽出塔流量計測ポットエアリフトポンプ圧縮空気供給弁B	精製建屋	評価対象
プルトニウム精製設備	蒸気発生器加熱蒸気しゃ断弁	精製建屋	評価対象
プルトニウム精製設備	プルトニウム濃縮缶加熱蒸気しゃ断弁	精製建屋	評価対象
プルトニウム精製設備	配管	精製建屋	②
プルトニウム精製設備(その2)	AT04配管収納容器	精製建屋	②
プルトニウム精製設備(その2)	配管	精製建屋	②
精製建屋一時貯留処理設備	第1一時貯留処理槽	精製建屋	評価対象

第1表 評価対象除外リスト

(86/304)

系統名	機器名称	建屋名	除外理由番号
精製建屋一時貯留処理設備	第2一時貯留処理槽	精製建屋	評価対象
精製建屋一時貯留処理設備	第3一時貯留処理槽	精製建屋	評価対象
精製建屋一時貯留処理設備	第7一時貯留処理槽	精製建屋	①
精製建屋一時貯留処理設備	第4一時貯留処理槽	精製建屋	①
精製建屋一時貯留処理設備	第3一時貯留処理槽エアリフトポンプB分離ポット	精製建屋	①
精製建屋一時貯留処理設備	第7一時貯留処理槽第1エアリフトポンプA分離ポット	精製建屋	①
精製建屋一時貯留処理設備	第7一時貯留処理槽エアリフトポンプB分離ポット	精製建屋	①
精製建屋一時貯留処理設備	アクティブレンチ漏えい検知ポット2	精製建屋	①
精製建屋一時貯留処理設備	アクティブレンチ漏えい液サンプリングポット2	精製建屋	①
精製建屋一時貯留処理設備	第3一時貯留処理槽第1エアリフトポンプA分離ポット	精製建屋	①
精製建屋一時貯留処理設備	第3一時貯留処理槽第2エアリフトポンプA分離ポット	精製建屋	①
精製建屋一時貯留処理設備	第4一時貯留処理槽第1エアリフトポンプA分離ポット	精製建屋	①
精製建屋一時貯留処理設備	第4一時貯留処理槽第2エアリフトポンプA分離ポット	精製建屋	①
精製建屋一時貯留処理設備	第1一時貯留処理槽供給槽	精製建屋	評価対象
精製建屋一時貯留処理設備	第2一時貯留処理槽供給槽	精製建屋	①
精製建屋一時貯留処理設備	第4一時貯留処理槽第1エアリフトポンプC分離ポット	精製建屋	①
精製建屋一時貯留処理設備	第4一時貯留処理槽第2エアリフトポンプC分離ポット	精製建屋	①
精製建屋一時貯留処理設備	精製建屋一時貯留処理槽第1セル漏えい液受皿2 シールポット	精製建屋	①
精製建屋一時貯留処理設備	精製建屋一時貯留処理槽第2セル漏えい液受皿	精製建屋	②
精製建屋一時貯留処理設備	精製建屋一時貯留処理槽第1セル漏えい液受皿1	精製建屋	②
精製建屋一時貯留処理設備	精製建屋一時貯留処理槽第1セル漏えい液受皿2	精製建屋	②

第1表 評価対象除外リスト

(87/304)

系統名	機器名称	建屋名	除外理由番号
精製建屋一時貯留処理設備	配管	精製建屋	②
精製建屋一時貯留処理設備(その2)	AT05配管収納容器1	精製建屋	②
精製建屋一時貯留処理設備(その2)	配管	精製建屋	②
ウラン脱硝系	脱硝塔A	ウラン脱硝建屋	評価対象
ウラン脱硝系	脱硝塔B	ウラン脱硝建屋	評価対象
ウラン脱硝系	シール槽A	ウラン脱硝建屋	評価対象
ウラン脱硝系	シール槽B	ウラン脱硝建屋	評価対象
ウラン脱硝系	U03受槽A	ウラン脱硝建屋	評価対象
ウラン脱硝系	U03受槽B	ウラン脱硝建屋	評価対象
ウラン脱硝系	規格外製品受槽A	ウラン脱硝建屋	評価対象
ウラン脱硝系	規格外製品受槽B	ウラン脱硝建屋	評価対象
ウラン脱硝系	規格外製品容器A	ウラン脱硝建屋	評価対象
ウラン脱硝系	規格外製品容器B	ウラン脱硝建屋	評価対象
ウラン脱硝系	U03溶解槽	ウラン脱硝建屋	評価対象
ウラン脱硝系	シード供給槽A	ウラン脱硝建屋	①
ウラン脱硝系	シード供給槽B	ウラン脱硝建屋	①
ウラン脱硝系	バックアップフィルタA	ウラン脱硝建屋	①
ウラン脱硝系	バックアップフィルタB	ウラン脱硝建屋	①
ウラン脱硝系	充てん用バックアップフィルタA	ウラン脱硝建屋	①
ウラン脱硝系	充てん用バックアップフィルタB	ウラン脱硝建屋	①
ウラン脱硝系	サンプリング用U03受槽	ウラン脱硝建屋	①

第1表 評価対象除外リスト

(88/304)

系統名	機器名称	建屋名	除外理由番号
ウラン脱硝系	溶解用UO3供給槽	ウラン脱硝建屋	評価対象
ウラン脱硝系	硝酸ウラニル溶液しゃ断弁	ウラン脱硝建屋	評価対象
ウラン脱硝系	硝酸ウラニル溶液しゃ断弁	ウラン脱硝建屋	評価対象
ウラン脱硝系	硝酸ウラニル溶液しゃ断弁	ウラン脱硝建屋	評価対象
ウラン脱硝系	硝酸ウラニル溶液しゃ断弁	ウラン脱硝建屋	評価対象
溶液系	硝酸プルトニウム貯槽	ウラン・プルトニウム混合脱硝建屋	①
溶液系	混合槽A	ウラン・プルトニウム混合脱硝建屋	①
溶液系	混合槽B	ウラン・プルトニウム混合脱硝建屋	①
溶液系	定量ポットA	ウラン・プルトニウム混合脱硝建屋	①
溶液系	定量ポットB	ウラン・プルトニウム混合脱硝建屋	①
溶液系	定量ポットC	ウラン・プルトニウム混合脱硝建屋	①
溶液系	定量ポットD	ウラン・プルトニウム混合脱硝建屋	①
溶液系	一時貯槽	ウラン・プルトニウム混合脱硝建屋	①
溶液系	定量ポットグローブボックスA	ウラン・プルトニウム混合脱硝建屋	②
溶液系	定量ポットグローブボックスB	ウラン・プルトニウム混合脱硝建屋	②
溶液系	硝酸プルトニウム貯槽エアリフトポンプA分離ポット	ウラン・プルトニウム混合脱硝建屋	①
溶液系	硝酸プルトニウム貯槽エアリフトポンプB分離ポット	ウラン・プルトニウム混合脱硝建屋	①
溶液系	硝酸プルトニウム貯槽エアリフトポンプC分離ポット	ウラン・プルトニウム混合脱硝建屋	①
溶液系	硝酸プルトニウム貯槽エアリフトポンプE分離ポット	ウラン・プルトニウム混合脱硝建屋	①
溶液系	混合槽AエアリフトポンプA分離ポット	ウラン・プルトニウム混合脱硝建屋	①
溶液系	混合槽AエアリフトポンプB分離ポット	ウラン・プルトニウム混合脱硝建屋	①

第1表 評価対象除外リスト

(89/304)

系統名	機器名称	建屋名	除外理由番号
溶液系	混合槽AエアリフトポンプC分離ポット	ウラン・プルトニウム混合脱硝建屋	①
溶液系	混合槽BエアリフトポンプA分離ポット	ウラン・プルトニウム混合脱硝建屋	①
溶液系	混合槽BエアリフトポンプB分離ポット	ウラン・プルトニウム混合脱硝建屋	①
溶液系	混合槽BエアリフトポンプC分離ポット	ウラン・プルトニウム混合脱硝建屋	①
溶液系	一時貯槽エアリフトポンプA分離ポット	ウラン・プルトニウム混合脱硝建屋	①
溶液系	一時貯槽エアリフトポンプB分離ポット	ウラン・プルトニウム混合脱硝建屋	①
溶液系	硝酸プルトニウム移送グローブボックス	ウラン・プルトニウム混合脱硝建屋	②
溶液系	一時貯槽第1グローブボックス	ウラン・プルトニウム混合脱硝建屋	②
溶液系	一時貯槽第2グローブボックス	ウラン・プルトニウム混合脱硝建屋	②
溶液系	硝酸プルトニウム貯槽セル漏えい液受皿	ウラン・プルトニウム混合脱硝建屋	①
溶液系	混合槽Aセル漏えい液受皿	ウラン・プルトニウム混合脱硝建屋	①
溶液系	混合槽Bセル漏えい液受皿	ウラン・プルトニウム混合脱硝建屋	①
溶液系	一時貯槽セル漏えい液受皿	ウラン・プルトニウム混合脱硝建屋	①
溶液系	一時貯槽ポンプ	ウラン・プルトニウム混合脱硝建屋	①
溶液系	漏えい液移送ポンプA	ウラン・プルトニウム混合脱硝建屋	評価対象
溶液系	漏えい液移送ポンプB	ウラン・プルトニウム混合脱硝建屋	評価対象
溶液系	配管	ウラン・プルトニウム混合脱硝建屋	②
ウラン・プルトニウム混合脱硝系(その2)	中間ポットA	ウラン・プルトニウム混合脱硝建屋	①
ウラン・プルトニウム混合脱硝系(その2)	中間ポットB	ウラン・プルトニウム混合脱硝建屋	①
ウラン・プルトニウム混合脱硝系(その2)	脱硝装置A	ウラン・プルトニウム混合脱硝建屋	評価対象
ウラン・プルトニウム混合脱硝系(その2)	脱硝皿(附属品) 【個数:5】	ウラン・プルトニウム混合脱硝建屋	評価対象



第1表 評価対象除外リスト

(90/304)

系統名	機器名称	建屋名	除外理由番号
ウラン・プルトニウム混合脱硝系(その2)	脱硝装置B	ウラン・プルトニウム混合脱硝建屋	評価対象
ウラン・プルトニウム混合脱硝系(その2)	脱硝皿(附属品) 【個数:5】	ウラン・プルトニウム混合脱硝建屋	評価対象
ウラン・プルトニウム混合脱硝系(その2)	凝縮廃液ろ過器A	ウラン・プルトニウム混合脱硝建屋	①
ウラン・プルトニウム混合脱硝系(その2)	凝縮廃液ろ過器B	ウラン・プルトニウム混合脱硝建屋	①
ウラン・プルトニウム混合脱硝系(その2)	固気分離器A	ウラン・プルトニウム混合脱硝建屋	評価対象
ウラン・プルトニウム混合脱硝系(その2)	固気分離器B	ウラン・プルトニウム混合脱硝建屋	評価対象
ウラン・プルトニウム混合脱硝系(その2)	脱硝装置グローブボックスA	ウラン・プルトニウム混合脱硝建屋	②
ウラン・プルトニウム混合脱硝系(その2)	脱硝装置グローブボックスB	ウラン・プルトニウム混合脱硝建屋	②
ウラン・プルトニウム混合脱硝系(その2)	脱硝皿取扱装置第1グローブボックスA	ウラン・プルトニウム混合脱硝建屋	②
ウラン・プルトニウム混合脱硝系(その2)	脱硝皿取扱装置第1グローブボックスB	ウラン・プルトニウム混合脱硝建屋	②
ウラン・プルトニウム混合脱硝系(その2)	脱硝皿取扱装置第2グローブボックスA	ウラン・プルトニウム混合脱硝建屋	②
ウラン・プルトニウム混合脱硝系(その2)	脱硝皿取扱装置第2グローブボックスB	ウラン・プルトニウム混合脱硝建屋	②
ウラン・プルトニウム混合脱硝系(その2)	脱硝皿取扱装置第3グローブボックスA	ウラン・プルトニウム混合脱硝建屋	②
ウラン・プルトニウム混合脱硝系(その2)	脱硝皿取扱装置第3グローブボックスB	ウラン・プルトニウム混合脱硝建屋	②
ウラン・プルトニウム混合脱硝系(その2)	脱硝皿取扱装置第4グローブボックスA	ウラン・プルトニウム混合脱硝建屋	②
ウラン・プルトニウム混合脱硝系(その2)	脱硝皿取扱装置第4グローブボックスB	ウラン・プルトニウム混合脱硝建屋	②
ウラン・プルトニウム混合脱硝系(その2)	凝縮廃液受槽A	ウラン・プルトニウム混合脱硝建屋	①
ウラン・プルトニウム混合脱硝系(その2)	凝縮廃液受槽B	ウラン・プルトニウム混合脱硝建屋	①
ウラン・プルトニウム混合脱硝系(その2)	回収ポットA	ウラン・プルトニウム混合脱硝建屋	①
ウラン・プルトニウム混合脱硝系(その2)	回収ポットB	ウラン・プルトニウム混合脱硝建屋	①
ウラン・プルトニウム混合脱硝系(その2)	凝縮廃液ろ過器A廃液払出槽	ウラン・プルトニウム混合脱硝建屋	①

第1表 評価対象除外リスト

(91/304)

系統名	機器名称	建屋名	除外理由番号
ウラン・プルトニウム混合脱硝系(その2)	凝縮廃液ろ過器B廃液払出槽	ウラン・プルトニウム混合脱硝建屋	①
ウラン・プルトニウム混合脱硝系(その2)	固気分離器気送ブロワA	ウラン・プルトニウム混合脱硝建屋	評価対象
ウラン・プルトニウム混合脱硝系(その2)	固気分離器気送ブロワB	ウラン・プルトニウム混合脱硝建屋	評価対象
ウラン・プルトニウム混合脱硝系(その2)	固気分離器気送ブロワC	ウラン・プルトニウム混合脱硝建屋	評価対象
ウラン・プルトニウム混合脱硝系(その2)	固気分離器A気送廃ガス第1高性能粒子フィルタA	ウラン・プルトニウム混合脱硝建屋	評価対象
ウラン・プルトニウム混合脱硝系(その2)	固気分離器B気送廃ガス第1高性能粒子フィルタA	ウラン・プルトニウム混合脱硝建屋	評価対象
ウラン・プルトニウム混合脱硝系(その2)	固気分離器A気送廃ガス第1高性能粒子フィルタB	ウラン・プルトニウム混合脱硝建屋	評価対象
ウラン・プルトニウム混合脱硝系(その2)	固気分離器B気送廃ガス第1高性能粒子フィルタB	ウラン・プルトニウム混合脱硝建屋	評価対象
ウラン・プルトニウム混合脱硝系(その2)	固気分離器気送廃ガス第2高性能粒子フィルタ	ウラン・プルトニウム混合脱硝建屋	評価対象
ウラン・プルトニウム混合脱硝系(その2)	凝縮廃液受槽ポンプA	ウラン・プルトニウム混合脱硝建屋	①
ウラン・プルトニウム混合脱硝系(その2)	凝縮廃液受槽ポンプB	ウラン・プルトニウム混合脱硝建屋	①
ウラン・プルトニウム混合脱硝系(その2)	配管	ウラン・プルトニウム混合脱硝建屋	②
焙焼・還元系	焙焼炉A	ウラン・プルトニウム混合脱硝建屋	評価対象
焙焼・還元系	焙焼炉B	ウラン・プルトニウム混合脱硝建屋	評価対象
焙焼・還元系	焙焼グローブボックスA	ウラン・プルトニウム混合脱硝建屋	②
焙焼・還元系	焙焼グローブボックスB	ウラン・プルトニウム混合脱硝建屋	②
焙焼・還元系	還元気送A固気分離器	ウラン・プルトニウム混合脱硝建屋	評価対象
焙焼・還元系	還元気送B固気分離器	ウラン・プルトニウム混合脱硝建屋	評価対象
焙焼・還元系	還元炉A	ウラン・プルトニウム混合脱硝建屋	評価対象
焙焼・還元系	還元炉B	ウラン・プルトニウム混合脱硝建屋	評価対象
焙焼・還元系	還元グローブボックスA	ウラン・プルトニウム混合脱硝建屋	②

第1表 評価対象除外リスト

(92/304)

系統名	機器名称	建屋名	除外理由番号
焙焼・還元系	還元グローブボックスB	ウラン・プルトニウム混合脱硝建屋	②
焙焼・還元系	脱硝粉末供給ホッパA	ウラン・プルトニウム混合脱硝建屋	評価対象
焙焼・還元系	脱硝粉末供給ホッパB	ウラン・プルトニウム混合脱硝建屋	評価対象
焙焼・還元系	焙焼炉A粉末払出ホッパ	ウラン・プルトニウム混合脱硝建屋	評価対象
焙焼・還元系	焙焼炉B粉末払出ホッパ	ウラン・プルトニウム混合脱硝建屋	評価対象
焙焼・還元系	焙焼粉末供給ホッパA	ウラン・プルトニウム混合脱硝建屋	評価対象
焙焼・還元系	焙焼粉末供給ホッパB	ウラン・プルトニウム混合脱硝建屋	評価対象
焙焼・還元系	焙焼炉A炉廃ガスフィルタ	ウラン・プルトニウム混合脱硝建屋	評価対象
焙焼・還元系	焙焼炉B炉廃ガスフィルタ	ウラン・プルトニウム混合脱硝建屋	評価対象
焙焼・還元系	リワーク焙焼気送A固気分離器	ウラン・プルトニウム混合脱硝建屋	評価対象
焙焼・還元系	リワーク焙焼気送B固気分離器	ウラン・プルトニウム混合脱硝建屋	評価対象
焙焼・還元系	還元炉A炉廃ガスフィルタ	ウラン・プルトニウム混合脱硝建屋	評価対象
焙焼・還元系	還元炉B炉廃ガスフィルタ	ウラン・プルトニウム混合脱硝建屋	評価対象
焙焼・還元系	焙焼炉A第1廃ガス冷却器	ウラン・プルトニウム混合脱硝建屋	②
焙焼・還元系	焙焼炉B第1廃ガス冷却器	ウラン・プルトニウム混合脱硝建屋	②
焙焼・還元系	焙焼炉A第2廃ガス冷却器	ウラン・プルトニウム混合脱硝建屋	②
焙焼・還元系	焙焼炉B第2廃ガス冷却器	ウラン・プルトニウム混合脱硝建屋	②
焙焼・還元系	還元炉A廃ガス冷却器	ウラン・プルトニウム混合脱硝建屋	②
焙焼・還元系	還元炉B廃ガス冷却器	ウラン・プルトニウム混合脱硝建屋	②
焙焼・還元系	脱硝粉末供給ホッパA粉末排出機	ウラン・プルトニウム混合脱硝建屋	評価対象
焙焼・還元系	脱硝粉末供給ホッパB粉末排出機	ウラン・プルトニウム混合脱硝建屋	評価対象

第1表 評価対象除外リスト

(93/304)

系統名	機器名称	建屋名	除外理由番号
焙焼・還元系	焙焼炉A粉末供給機	ウラン・プルトニウム混合脱硝建屋	評価対象
焙焼・還元系	焙焼炉B粉末供給機	ウラン・プルトニウム混合脱硝建屋	評価対象
焙焼・還元系	焙焼炉A粉末冷却機	ウラン・プルトニウム混合脱硝建屋	評価対象
焙焼・還元系	焙焼炉B粉末冷却機	ウラン・プルトニウム混合脱硝建屋	評価対象
焙焼・還元系	焙焼炉A粉末払出ホッパ粉末排出機	ウラン・プルトニウム混合脱硝建屋	評価対象
焙焼・還元系	焙焼炉B粉末払出ホッパ粉末排出機	ウラン・プルトニウム混合脱硝建屋	評価対象
焙焼・還元系	リワーク焙焼気送A粉末排出機	ウラン・プルトニウム混合脱硝建屋	評価対象
焙焼・還元系	リワーク焙焼気送B粉末排出機	ウラン・プルトニウム混合脱硝建屋	評価対象
焙焼・還元系	焙焼粉末供給ホッパA粉末排出機	ウラン・プルトニウム混合脱硝建屋	評価対象
焙焼・還元系	焙焼粉末供給ホッパB粉末排出機	ウラン・プルトニウム混合脱硝建屋	評価対象
焙焼・還元系	還元炉A粉末供給機	ウラン・プルトニウム混合脱硝建屋	評価対象
焙焼・還元系	還元炉B粉末供給機	ウラン・プルトニウム混合脱硝建屋	評価対象
焙焼・還元系	還元炉A粉末冷却機	ウラン・プルトニウム混合脱硝建屋	評価対象
焙焼・還元系	還元炉B粉末冷却機	ウラン・プルトニウム混合脱硝建屋	評価対象
焙焼・還元系	焙焼炉A廃ガスブロワA	ウラン・プルトニウム混合脱硝建屋	評価対象
焙焼・還元系	焙焼炉B廃ガスブロワA	ウラン・プルトニウム混合脱硝建屋	評価対象
焙焼・還元系	焙焼炉A廃ガスブロワB	ウラン・プルトニウム混合脱硝建屋	評価対象
焙焼・還元系	焙焼炉B廃ガスブロワB	ウラン・プルトニウム混合脱硝建屋	評価対象
焙焼・還元系	還元炉A廃ガスブロワA	ウラン・プルトニウム混合脱硝建屋	評価対象
焙焼・還元系	還元炉B廃ガスブロワA	ウラン・プルトニウム混合脱硝建屋	評価対象
焙焼・還元系	還元炉A廃ガスブロワB	ウラン・プルトニウム混合脱硝建屋	評価対象

第1表 評価対象除外リスト

(94/304)

系統名	機器名称	建屋名	除外理由番号
焙焼・還元系	還元炉B廃ガスブロワB	ウラン・プルトニウム混合脱硝建屋	評価対象
焙焼・還元系	還元気送ブロワA	ウラン・プルトニウム混合脱硝建屋	評価対象
焙焼・還元系	還元気送ブロワB	ウラン・プルトニウム混合脱硝建屋	評価対象
焙焼・還元系	焙焼炉A廃ガスプレフィルタA	ウラン・プルトニウム混合脱硝建屋	②
焙焼・還元系	焙焼炉B廃ガスプレフィルタA	ウラン・プルトニウム混合脱硝建屋	②
焙焼・還元系	焙焼炉A廃ガスプレフィルタB	ウラン・プルトニウム混合脱硝建屋	②
焙焼・還元系	焙焼炉B廃ガスプレフィルタB	ウラン・プルトニウム混合脱硝建屋	②
焙焼・還元系	焙焼炉A廃ガス高性能粒子フィルタA	ウラン・プルトニウム混合脱硝建屋	②
焙焼・還元系	焙焼炉B廃ガス高性能粒子フィルタA	ウラン・プルトニウム混合脱硝建屋	②
焙焼・還元系	焙焼炉A廃ガス高性能粒子フィルタB	ウラン・プルトニウム混合脱硝建屋	②
焙焼・還元系	焙焼炉B廃ガス高性能粒子フィルタB	ウラン・プルトニウム混合脱硝建屋	②
焙焼・還元系	リワーク焙焼気送A廃ガスプレフィルタ	ウラン・プルトニウム混合脱硝建屋	②
焙焼・還元系	リワーク焙焼気送B廃ガスプレフィルタ	ウラン・プルトニウム混合脱硝建屋	②
焙焼・還元系	リワーク焙焼気送A廃ガス高性能粒子フィルタ	ウラン・プルトニウム混合脱硝建屋	評価対象
焙焼・還元系	リワーク焙焼気送B廃ガス高性能粒子フィルタ	ウラン・プルトニウム混合脱硝建屋	評価対象
焙焼・還元系	還元気送A廃ガスプレフィルタ	ウラン・プルトニウム混合脱硝建屋	②
焙焼・還元系	還元気送B廃ガスプレフィルタ	ウラン・プルトニウム混合脱硝建屋	②
焙焼・還元系	還元気送A廃ガス高性能粒子フィルタ	ウラン・プルトニウム混合脱硝建屋	評価対象
焙焼・還元系	還元気送B廃ガス高性能粒子フィルタ	ウラン・プルトニウム混合脱硝建屋	評価対象
焙焼・還元系	還元炉A廃ガスプレフィルタA	ウラン・プルトニウム混合脱硝建屋	②
焙焼・還元系	還元炉B廃ガスプレフィルタA	ウラン・プルトニウム混合脱硝建屋	②

第1表 評価対象除外リスト

(95/304)

系統名	機器名称	建屋名	除外理由番号
焙焼・還元系	還元炉A廃ガスプレフィルタB	ウラン・プルトニウム混合脱硝建屋	②
焙焼・還元系	還元炉B廃ガスプレフィルタB	ウラン・プルトニウム混合脱硝建屋	②
焙焼・還元系	還元炉A廃ガス高性能粒子フィルタA	ウラン・プルトニウム混合脱硝建屋	②
焙焼・還元系	還元炉B廃ガス高性能粒子フィルタA	ウラン・プルトニウム混合脱硝建屋	②
焙焼・還元系	還元炉A廃ガス高性能粒子フィルタB	ウラン・プルトニウム混合脱硝建屋	②
焙焼・還元系	還元炉B廃ガス高性能粒子フィルタB	ウラン・プルトニウム混合脱硝建屋	②
焙焼・還元系	還元気送廃ガス高性能粒子フィルタ	ウラン・プルトニウム混合脱硝建屋	評価対象
焙焼・還元系	配管	ウラン・プルトニウム混合脱硝建屋	②
粉体系	粉砕機A	ウラン・プルトニウム混合脱硝建屋	評価対象
粉体系	粉砕機B	ウラン・プルトニウム混合脱硝建屋	評価対象
粉体系	保管容器A	ウラン・プルトニウム混合脱硝建屋	評価対象
粉体系	保管容器B	ウラン・プルトニウム混合脱硝建屋	評価対象
粉体系	保管容器C	ウラン・プルトニウム混合脱硝建屋	評価対象
粉体系	保管容器D	ウラン・プルトニウム混合脱硝建屋	評価対象
粉体系	保管容器E	ウラン・プルトニウム混合脱硝建屋	評価対象
粉体系	保管容器F	ウラン・プルトニウム混合脱硝建屋	評価対象
粉体系	保管容器G	ウラン・プルトニウム混合脱硝建屋	評価対象
粉体系	保管容器H	ウラン・プルトニウム混合脱硝建屋	評価対象
粉体系	保管ビットA	ウラン・プルトニウム混合脱硝建屋	評価対象
粉体系	保管ビットB	ウラン・プルトニウム混合脱硝建屋	評価対象
粉体系	粉砕グローブボックスA	ウラン・プルトニウム混合脱硝建屋	②

第1表 評価対象除外リスト

(96/304)

系統名	機器名称	建屋名	除外理由番号
粉体系	粉碎グローブボックスB	ウラン・プルトニウム混合脱硝建屋	②
粉体系	粉碎払出グローブボックスA	ウラン・プルトニウム混合脱硝建屋	②
粉体系	粉碎払出グローブボックスB	ウラン・プルトニウム混合脱硝建屋	②
粉体系	混合機	ウラン・プルトニウム混合脱硝建屋	評価対象
粉体系	混合気送固気分離器	ウラン・プルトニウム混合脱硝建屋	評価対象
粉体系	粉末混合グローブボックス	ウラン・プルトニウム混合脱硝建屋	②
粉体系	粉末充てん機	ウラン・プルトニウム混合脱硝建屋	評価対象
粉体系	粉末充てんグローブボックス	ウラン・プルトニウム混合脱硝建屋	②
粉体系	粉末缶受払グローブボックス	ウラン・プルトニウム混合脱硝建屋	②
粉体系	粉碎機A供給ホッパ	ウラン・プルトニウム混合脱硝建屋	評価対象
粉体系	粉碎機B供給ホッパ	ウラン・プルトニウム混合脱硝建屋	評価対象
粉体系	リワーク粉碎気送A固気分離器	ウラン・プルトニウム混合脱硝建屋	評価対象
粉体系	リワーク粉碎気送B固気分離器	ウラン・プルトニウム混合脱硝建屋	評価対象
粉体系	粉碎サンブラA	ウラン・プルトニウム混合脱硝建屋	評価対象
粉体系	粉碎サンブラB	ウラン・プルトニウム混合脱硝建屋	評価対象
粉体系	粉碎機A供給ホッパ粉末排出機	ウラン・プルトニウム混合脱硝建屋	評価対象
粉体系	粉碎機B供給ホッパ粉末排出機	ウラン・プルトニウム混合脱硝建屋	評価対象
粉体系	粉碎機A供給ホッパ粉末供給機	ウラン・プルトニウム混合脱硝建屋	評価対象
粉体系	粉碎機B供給ホッパ粉末供給機	ウラン・プルトニウム混合脱硝建屋	評価対象
粉体系	リワーク粉碎気送A粉末排出機	ウラン・プルトニウム混合脱硝建屋	評価対象
粉体系	リワーク粉碎気送B粉末排出機	ウラン・プルトニウム混合脱硝建屋	評価対象

第1表 評価対象除外リスト

(97/304)

系統名	機器名称	建屋名	除外理由番号
粉体系	混合機粉末排出機	ウラン・プルトニウム混合脱硝建屋	評価対象
粉体系	粉末充てんサンブラ	ウラン・プルトニウム混合脱硝建屋	評価対象
粉体系	リワーク粉碎気送A廃ガスプレフィルタ	ウラン・プルトニウム混合脱硝建屋	②
粉体系	リワーク粉碎気送B廃ガスプレフィルタ	ウラン・プルトニウム混合脱硝建屋	②
粉体系	リワーク粉碎気送A廃ガス高性能粒子フィルタ	ウラン・プルトニウム混合脱硝建屋	評価対象
粉体系	リワーク粉碎気送B廃ガス高性能粒子フィルタ	ウラン・プルトニウム混合脱硝建屋	評価対象
粉体系	混合気送固気分離器廃ガスプレフィルタ	ウラン・プルトニウム混合脱硝建屋	②
粉体系	混合気送固気分離器廃ガス高性能粒子フィルタ	ウラン・プルトニウム混合脱硝建屋	評価対象
粉体系	混合気送廃ガス高性能粒子フィルタ	ウラン・プルトニウム混合脱硝建屋	評価対象
粉体系	リワーク気送廃ガス高性能粒子フィルタ	ウラン・プルトニウム混合脱硝建屋	評価対象
粉体系	混合気送ブロワA	ウラン・プルトニウム混合脱硝建屋	評価対象
粉体系	混合気送ブロワB	ウラン・プルトニウム混合脱硝建屋	評価対象
粉体系	リワーク気送ブロワA	ウラン・プルトニウム混合脱硝建屋	評価対象
粉体系	リワーク気送ブロワB	ウラン・プルトニウム混合脱硝建屋	評価対象
粉体系	粉末混合受入グローブボックス	ウラン・プルトニウム混合脱硝建屋	②
粉体系	配管	ウラン・プルトニウム混合脱硝建屋	②
還元ガス供給系	還元ガスしゃ断弁	ウラン・プルトニウム混合脱硝建屋	評価対象
還元ガス供給系	還元ガスしゃ断弁	ウラン・プルトニウム混合脱硝建屋	評価対象
還元ガス供給系	還元ガスしゃ断弁	ウラン・プルトニウム混合脱硝建屋	評価対象
還元ガス供給系	還元ガスしゃ断弁	ウラン・プルトニウム混合脱硝建屋	評価対象
第2酸回収系	蒸気発生器加熱蒸気しゃ断弁	精製建屋	評価対象



第1表 評価対象除外リスト

(98/304)

系統名	機器名称	建屋名	除外理由番号
第2酸回収系	蒸発缶加熱蒸気しゃ断弁	精製建屋	評価対象
分離・分配系	配管	分離建屋	②
プルトニウム精製系	精製建屋一時貯留処理槽第1セル漏えい液受皿3	精製建屋	②
ウラン酸化物貯蔵設備(その2)	ウラン酸化物貯蔵容器 【個数:840】	ウラン酸化物貯蔵建屋	②
ウラン酸化物貯蔵設備(その2)	貯蔵バスケット 【個数:210】	ウラン酸化物貯蔵建屋	②
ウラン・プルトニウム混合酸化物貯蔵設備	貯蔵ホール	ウラン・プルトニウム混合酸化物貯蔵建屋	評価対象
ウラン・プルトニウム混合酸化物貯蔵設備	貯蔵ホール	ウラン・プルトニウム混合酸化物貯蔵建屋	評価対象
ウラン・プルトニウム混合酸化物貯蔵設備	貯蔵ホール	ウラン・プルトニウム混合酸化物貯蔵建屋	評価対象
ウラン・プルトニウム混合酸化物貯蔵設備	貯蔵ホール	ウラン・プルトニウム混合酸化物貯蔵建屋	評価対象
ウラン・プルトニウム混合酸化物貯蔵設備(その2)	粉末缶 【個数:1720】	ウラン・プルトニウム混合酸化物貯蔵建屋	評価対象
ウラン・プルトニウム混合酸化物貯蔵設備(その2)	混合酸化物貯蔵容器 【個数:490】	ウラン・プルトニウム混合酸化物貯蔵建屋(洞道)	評価対象
せん断処理設備の計測制御系	(e:エンドピースせん断位置異常等により、せん断停止信号を発するせん断停止回路を設ける/せん断停止信号と同時に警報を発する)	前処理建屋	評価対象
せん断処理設備の計測制御系	(e:エンドピースせん断位置異常等により、せん断停止信号を発するせん断停止回路を設ける/せん断停止信号と同時に警報を発する)	前処理建屋	評価対象
せん断処理設備の計測制御系	せん断工程A系列 安全系A制御盤(計器盤1)	前処理建屋	評価対象
せん断処理設備の計測制御系	せん断工程B系列 安全系A制御盤(計器盤2)	前処理建屋	評価対象
せん断処理設備の計測制御系	せん断工程A系列 安全系B制御盤(計器盤1)	前処理建屋	評価対象
せん断処理設備の計測制御系	せん断工程B系列 安全系B制御盤(計器盤2)	前処理建屋	評価対象
せん断処理設備の計測制御系	せん断工程A,B系列 安全系A制御盤(リレー盤1)	前処理建屋	評価対象
せん断処理設備の計測制御系	ユーティリティ工程 安全系A制御盤1(リレー盤2)	前処理建屋	評価対象
せん断処理設備の計測制御系	ユーティリティ工程 安全系A制御盤2(リレー盤3)	前処理建屋	評価対象
せん断処理設備の計測制御系	せん断工程A,B系列 安全系B制御盤(リレー盤1)	前処理建屋	評価対象

第1表 評価対象除外リスト

(99/304)

系統名	機器名称	建屋名	除外理由番号
せん断処理設備の計測制御系	ユーティリティ工程 安全系B制御盤1(リレー盤2)	前処理建屋	評価対象
せん断処理設備の計測制御系	ユーティリティ工程 安全系B制御盤2(リレー盤3)	前処理建屋	評価対象
せん断処理設備の計測制御系	せん断工程A,B系列 安全系Aシンクロ変換器収納箱	前処理建屋	評価対象
せん断処理設備の計測制御系	せん断工程A,B系列 安全系Bシンクロ変換器収納箱	前処理建屋	評価対象
せん断処理設備の計測制御系	せん断工程A,B系列 安全系Aせん断停止系電源 しゃ断箱	前処理建屋	評価対象
せん断処理設備の計測制御系	せん断工程A,B系列 安全系Bせん断停止系電源 しゃ断箱	前処理建屋	評価対象
せん断処理設備の計測制御系(その2)	(e: エンドピースせん断位置異常等により、せん断 停止信号を発するせん断停止回路を設ける/せん 断停止信号と同時に警報を発する)	前処理建屋	評価対象
せん断処理設備の計測制御系(その2)	(e: エンドピースせん断位置異常等により、せん断 停止信号を発するせん断停止回路を設ける/せん 断停止信号と同時に警報を発する)	前処理建屋	評価対象
溶解設備の計測制御系	(d: 溶解液温度を計測し、温度低で警報を発する/ 溶解液温度低下が更に大きい場合はせん断停止 信号を発する)	前処理建屋	評価対象
溶解設備の計測制御系	(d: 溶解液温度を計測し、温度低で警報を発する/ 溶解液温度低下が更に大きい場合はせん断停止 信号を発する)	前処理建屋	評価対象
溶解設備の計測制御系	(d: 溶解液温度を計測し、温度低で警報を発する/ 溶解液温度低下が更に大きい場合はせん断停止 信号を発する)	前処理建屋	評価対象
溶解設備の計測制御系	(d: 溶解液温度を計測し、温度低で警報を発する/ 溶解液温度低下が更に大きい場合はせん断停止 信号を発する)	前処理建屋	評価対象
溶解設備の計測制御系	(e: 溶解液密度を計測し、密度高で警報を発する/ 溶解液密度上昇が更に大きい場合はせん断停止 信号を発する)	前処理建屋	評価対象
溶解設備の計測制御系	(e: 溶解液密度を計測し、密度高で警報を発する/ 溶解液密度上昇が更に大きい場合はせん断停止 信号を発する)	前処理建屋	評価対象
溶解設備の計測制御系	(e: 溶解液密度を計測し、密度高で警報を発する/ 溶解液密度上昇が更に大きい場合はせん断停止 信号を発する)	前処理建屋	評価対象
溶解設備の計測制御系	(e: 溶解液密度を計測し、密度高で警報を発する/ 溶解液密度上昇が更に大きい場合はせん断停止 信号を発する)	前処理建屋	評価対象
溶解設備の計測制御系	(g: 硝酸の流量を計測し、制御し、流量低で警報を 発する/硝酸流量低下が更に大きい場合はせん断 停止信号を発する)	前処理建屋	評価対象
溶解設備の計測制御系	(g: 硝酸の流量を計測し、制御し、流量低で警報を 発する/硝酸流量低下が更に大きい場合はせん断 停止信号を発する)	前処理建屋	評価対象
溶解設備の計測制御系	(g: 硝酸の流量を計測し、制御し、流量低で警報を 発する/硝酸流量低下が更に大きい場合はせん断 停止信号を発する)	前処理建屋	評価対象
溶解設備の計測制御系	(g: 硝酸の流量を計測し、制御し、流量低で警報を 発する/硝酸流量低下が更に大きい場合はせん断 停止信号を発する)	前処理建屋	評価対象
溶解設備の計測制御系	(g: 硝酸の流量を計測し、制御し、流量低で警報を 発する/硝酸流量低下が更に大きい場合はせん断 停止信号を発する)	前処理建屋	評価対象



第1表 評価対象除外リスト

(101/304)

系統名	機器名称	建屋名	除外理由番号
溶解設備の計測制御系	(l:溶解液密度を計測し、密度高で警報を発する)	前処理建屋	評価対象
溶解設備の計測制御系	(l:溶解液密度を計測し、密度高で警報を発する)	前処理建屋	評価対象
溶解設備の計測制御系	(l:溶解液密度を計測し、密度高で警報を発する)	前処理建屋	評価対象
溶解設備の計測制御系	(l:溶解液密度を計測し、密度高で警報を発する)	前処理建屋	評価対象
溶解設備の計測制御系	(l:溶解液密度を計測し、密度高で警報を発する)	前処理建屋	評価対象
溶解設備の計測制御系	(l:溶解液密度を計測し、密度高で警報を発する)	前処理建屋	評価対象
溶解設備の計測制御系	(l:溶解液密度を計測し、密度高で警報を発する)	前処理建屋	評価対象
溶解設備の計測制御系	(l:溶解液密度を計測し、密度高で警報を発する)	前処理建屋	評価対象
溶解設備の計測制御系	(l:溶解液密度を計測し、密度高で警報を発する)	前処理建屋	評価対象
溶解設備の計測制御系	(l:溶解液密度を計測し、密度高で警報を発する)	前処理建屋	評価対象
溶解設備の計測制御系	(l:溶解液密度を計測し、密度高で警報を発する)	前処理建屋	評価対象
溶解設備の計測制御系	(l:溶解液密度を計測し、密度高で警報を発する)	前処理建屋	評価対象
溶解設備の計測制御系	(l:溶解液密度を計測し、密度高で警報を発する)	前処理建屋	評価対象
溶解設備の計測制御系	(l:溶解液密度を計測し、密度高で警報を発する)	前処理建屋	評価対象
溶解設備の計測制御系	(m:洗浄液密度を計測し、密度高で警報を発する ／洗浄液密度上昇が更に大きい場合はせん断停止信号を発する)	前処理建屋	評価対象
溶解設備の計測制御系	(m:洗浄液密度を計測し、密度高で警報を発する ／洗浄液密度上昇が更に大きい場合はせん断停止信号を発する)	前処理建屋	評価対象
溶解設備の計測制御系	(m:洗浄液密度を計測し、密度高で警報を発する ／洗浄液密度上昇が更に大きい場合はせん断停止信号を発する)	前処理建屋	評価対象
溶解設備の計測制御系	(m:洗浄液密度を計測し、密度高で警報を発する ／洗浄液密度上昇が更に大きい場合はせん断停止信号を発する)	前処理建屋	評価対象
溶解設備の計測制御系	(n:洗浄液温度を計測し、温度低で警報を発する ／洗浄液温度上昇が更に大きい場合はせん断停止信号を発する)	前処理建屋	評価対象
溶解設備の計測制御系	(n:洗浄液温度を計測し、温度低で警報を発する ／洗浄液温度上昇が更に大きい場合はせん断停止信号を発する)	前処理建屋	評価対象
溶解設備の計測制御系	(n:洗浄液温度を計測し、温度低で警報を発する ／洗浄液温度上昇が更に大きい場合はせん断停止信号を発する)	前処理建屋	評価対象

第1表 評価対象除外リスト

(102/304)

系統名	機器名称	建屋名	除外理由番号
溶解設備の計測制御系	(n: 洗浄液温度を計測し、温度低で警報を発する／洗浄液温度上昇が更に大きい場合はせん断停止信号を発する)	前処理建屋	評価対象
溶解設備の計測制御系	(o: 供給硝酸密度を計測し、密度低で警報を発する／供給硝酸密度低下が更に大きい場合はせん断停止信号を発する)	前処理建屋	評価対象
溶解設備の計測制御系	(o: 供給硝酸密度を計測し、密度低で警報を発する／供給硝酸密度低下が更に大きい場合はせん断停止信号を発する)	前処理建屋	評価対象
溶解設備の計測制御系	(p: 供給硝酸流量を計測し、制御し、流量低で警報を発する／供給硝酸流量低下が更に大きい場合はせん断停止信号を発する)	前処理建屋	評価対象
溶解設備の計測制御系	(p: 供給硝酸流量を計測し、制御し、流量低で警報を発する／供給硝酸流量低下が更に大きい場合はせん断停止信号を発する)	前処理建屋	評価対象
溶解設備の計測制御系	(p: 供給硝酸流量を計測し、制御し、流量低で警報を発する／供給硝酸流量低下が更に大きい場合はせん断停止信号を発する)	前処理建屋	評価対象
溶解設備の計測制御系	(p: 供給硝酸流量を計測し、制御し、流量低で警報を発する／供給硝酸流量低下が更に大きい場合はせん断停止信号を発する)	前処理建屋	評価対象
溶解設備の計測制御系	(q: 漏えい検知装置を設置し、漏えい時には警報を発する)	前処理建屋	評価対象
溶解設備の計測制御系	(q: 漏えい検知装置を設置し、漏えい時には警報を発する)	前処理建屋	評価対象
溶解設備の計測制御系	(q: 漏えい検知装置を設置し、漏えい時には警報を発する)	前処理建屋	評価対象
溶解設備の計測制御系	(q: 漏えい検知装置を設置し、漏えい時には警報を発する)	前処理建屋	評価対象
溶解設備の計測制御系	(q: 漏えい検知装置を設置し、漏えい時には警報を発する)	前処理建屋	評価対象
溶解設備の計測制御系	(q: 漏えい検知装置を設置し、漏えい時には警報を発する)	前処理建屋	評価対象
溶解設備の計測制御系	(q: 漏えい検知装置を設置し、漏えい時には警報を発する)	前処理建屋	評価対象
溶解設備の計測制御系	(q: 漏えい検知装置を設置し、漏えい時には警報を発する)	前処理建屋	評価対象
溶解設備の計測制御系	(q: 漏えい検知装置を設置し、漏えい時には警報を発する)	前処理建屋	評価対象
溶解設備の計測制御系	(q: 漏えい検知装置を設置し、漏えい時には警報を発する)	前処理建屋	評価対象
溶解設備の計測制御系	(r: 液位を指示する)	前処理建屋	評価対象
溶解設備の計測制御系	(r: 液位を指示する)	前処理建屋	評価対象
溶解設備の計測制御系	(s: 水位を指示し、水位低で警報を発する)	前処理建屋	評価対象
溶解設備の計測制御系	(s: 水位を指示し、水位低で警報を発する)	前処理建屋	評価対象

第1表 評価対象除外リスト

(103/304)

系統名	機器名称	建屋名	除外理由番号
溶解設備の計測制御系	溶解工程A,B系列 安全系A制御盤(リレー盤4)	前処理建屋	評価対象
溶解設備の計測制御系	溶解工程A,B系列 安全系B制御盤(リレー盤4)	前処理建屋	評価対象
溶解設備の計測制御系	溶解工程A系列 安全系A制御盤(計器盤3)	前処理建屋	評価対象
溶解設備の計測制御系	溶解工程A系列・ユーティリティ工程 安全系A制御盤1(計器盤4)	前処理建屋	評価対象
溶解設備の計測制御系	溶解工程A系列・ユーティリティ工程 安全系A制御盤2(計器盤5)	前処理建屋	評価対象
溶解設備の計測制御系	溶解工程B系列 安全系A制御盤(計器盤6)	前処理建屋	評価対象
溶解設備の計測制御系	溶解工程B系列・ユーティリティ工程 安全系A制御盤1(計器盤7)	前処理建屋	評価対象
溶解設備の計測制御系	溶解工程B系列・ユーティリティ工程 安全系A制御盤2(計器盤8)	前処理建屋	評価対象
溶解設備の計測制御系	溶解工程A系列 安全系B制御盤(計器盤3)	前処理建屋	評価対象
溶解設備の計測制御系	溶解工程A系列・ユーティリティ工程 安全系B制御盤1(計器盤4)	前処理建屋	評価対象
溶解設備の計測制御系	溶解工程A系列・ユーティリティ工程 安全系B制御盤2(計器盤5)	前処理建屋	評価対象
溶解設備の計測制御系	溶解工程B系列 安全系B制御盤(計器盤6)	前処理建屋	評価対象
溶解設備の計測制御系	溶解工程B系列・ユーティリティ工程 安全系B制御盤1(計器盤7)	前処理建屋	評価対象
溶解設備の計測制御系	溶解工程B系列・ユーティリティ工程 安全系B制御盤2(計器盤8)	前処理建屋	評価対象
溶解設備の計測制御系	溶解設備 安全系A No.1計装ラック	前処理建屋	評価対象
溶解設備の計測制御系	溶解設備 安全系A No.2計装ラック	前処理建屋	評価対象
溶解設備の計測制御系	溶解設備 安全系A No.3計装ラック	前処理建屋	評価対象
溶解設備の計測制御系	溶解設備 安全系A No.4計装ラック	前処理建屋	評価対象
溶解設備の計測制御系	溶解設備 安全系A No.5計装ラック	前処理建屋	評価対象
溶解設備の計測制御系	溶解設備 安全系A No.6計装ラック	前処理建屋	評価対象
溶解設備の計測制御系	溶解設備 安全系A No.7計装ラック	前処理建屋	評価対象

第1表 評価対象除外リスト

(104/304)

系統名	機器名称	建屋名	除外理由番号
溶解設備の計測制御系	溶解設備 安全系A No.8計装ラック	前処理建屋	評価対象
溶解設備の計測制御系	溶解設備 安全系A No.9計装ラック	前処理建屋	評価対象
溶解設備の計測制御系	溶解設備 安全系B No.1計装ラック	前処理建屋	評価対象
溶解設備の計測制御系	溶解設備 安全系B No.2計装ラック	前処理建屋	評価対象
溶解設備の計測制御系	溶解設備 安全系B No.3計装ラック	前処理建屋	評価対象
溶解設備の計測制御系	溶解設備 安全系B No.4計装ラック	前処理建屋	評価対象
溶解設備の計測制御系	溶解設備 安全系B No.5計装ラック	前処理建屋	評価対象
溶解設備の計測制御系	溶解設備 安全系B No.6計装ラック	前処理建屋	評価対象
溶解設備の計測制御系	溶解設備 安全系B No.7計装ラック	前処理建屋	評価対象
溶解設備の計測制御系	溶解設備 安全系B No.8計装ラック	前処理建屋	評価対象
溶解設備の計測制御系	溶解設備 安全系B No.9計装ラック	前処理建屋	評価対象
溶解設備の計測制御系	塔槽類廃ガス処理設備 溶解設備 安全系A計装ラック	前処理建屋	評価対象
溶解設備の計測制御系	塔槽類廃ガス処理設備 溶解設備 安全系B計装ラック	前処理建屋	評価対象
溶解設備の計測制御系	溶解設備 安全系A No.10計装ラック	前処理建屋	評価対象
溶解設備の計測制御系	溶解設備 安全系B No.10計装ラック	前処理建屋	評価対象
溶解設備の計測制御系	配管	前処理建屋	②
溶解設備の計測制御系(その2)	(d:溶解液温度を計測し、温度低で警報を発する／溶解液温度低下が更に大きい場合はせん断停止信号を発する)	前処理建屋	評価対象
溶解設備の計測制御系(その2)	(d:溶解液温度を計測し、温度低で警報を発する／溶解液温度低下が更に大きい場合はせん断停止信号を発する)	前処理建屋	評価対象
溶解設備の計測制御系(その2)	(d:溶解液温度を計測し、温度低で警報を発する／溶解液温度低下が更に大きい場合はせん断停止信号を発する)	前処理建屋	評価対象
溶解設備の計測制御系(その2)	(d:溶解液温度を計測し、温度低で警報を発する／溶解液温度低下が更に大きい場合はせん断停止信号を発する)	前処理建屋	評価対象
溶解設備の計測制御系(その2)	(e:溶解液密度を計測し、密度高で警報を発する／溶解液密度上昇が更に大きい場合はせん断停止信号を発する)	前処理建屋	評価対象







第1表 評価対象除外リスト

(107/304)

系統名	機器名称	建屋名	除外理由番号
溶解設備の計測制御系(その2)	(l:溶解液密度を計測し、密度高で警報を発する)	前処理建屋	評価対象
溶解設備の計測制御系(その2)	(m:洗浄液密度を計測し、密度高で警報を発する ／洗浄液密度上昇が更に大きい場合はせん断停止信号を発する)	前処理建屋	評価対象
溶解設備の計測制御系(その2)	(m:洗浄液密度を計測し、密度高で警報を発する ／洗浄液密度上昇が更に大きい場合はせん断停止信号を発する)	前処理建屋	評価対象
溶解設備の計測制御系(その2)	(m:洗浄液密度を計測し、密度高で警報を発する ／洗浄液密度上昇が更に大きい場合はせん断停止信号を発する)	前処理建屋	評価対象
溶解設備の計測制御系(その2)	(m:洗浄液密度を計測し、密度高で警報を発する ／洗浄液密度上昇が更に大きい場合はせん断停止信号を発する)	前処理建屋	評価対象
溶解設備の計測制御系(その2)	(n:洗浄液温度を計測し、温度低で警報を発する ／洗浄液温度上昇が更に大きい場合はせん断停止信号を発する)	前処理建屋	評価対象
溶解設備の計測制御系(その2)	(n:洗浄液温度を計測し、温度低で警報を発する ／洗浄液温度上昇が更に大きい場合はせん断停止信号を発する)	前処理建屋	評価対象
溶解設備の計測制御系(その2)	(n:洗浄液温度を計測し、温度低で警報を発する ／洗浄液温度上昇が更に大きい場合はせん断停止信号を発する)	前処理建屋	評価対象
溶解設備の計測制御系(その2)	(n:洗浄液温度を計測し、温度低で警報を発する ／洗浄液温度上昇が更に大きい場合はせん断停止信号を発する)	前処理建屋	評価対象
溶解設備の計測制御系(その2)	(o:供給硝酸密度を計測し、密度低で警報を発する ／供給硝酸密度低下が更に大きい場合はせん断停止信号を発する)	前処理建屋	評価対象
溶解設備の計測制御系(その2)	(o:供給硝酸密度を計測し、密度低で警報を発する ／供給硝酸密度低下が更に大きい場合はせん断停止信号を発する)	前処理建屋	評価対象
溶解設備の計測制御系(その2)	(p:供給硝酸流量を計測し、制御し、流量低で警報 を発する／供給硝酸流量低下が更に大きい場合は せん断停止信号を発する)	前処理建屋	評価対象
溶解設備の計測制御系(その2)	(p:供給硝酸流量を計測し、制御し、流量低で警報 を発する／供給硝酸流量低下が更に大きい場合は せん断停止信号を発する)	前処理建屋	評価対象
溶解設備の計測制御系(その2)	(p:供給硝酸流量を計測し、制御し、流量低で警報 を発する／供給硝酸流量低下が更に大きい場合は せん断停止信号を発する)	前処理建屋	評価対象
溶解設備の計測制御系(その2)	(p:供給硝酸流量を計測し、制御し、流量低で警報 を発する／供給硝酸流量低下が更に大きい場合は せん断停止信号を発する)	前処理建屋	評価対象
溶解設備の計測制御系(その2)	(q:漏えい検知装置を設置し、漏えい時には警報を 発する)	前処理建屋	評価対象
溶解設備の計測制御系(その2)	(q:漏えい検知装置を設置し、漏えい時には警報を 発する)	前処理建屋	評価対象
溶解設備の計測制御系(その2)	(q:漏えい検知装置を設置し、漏えい時には警報を 発する)	前処理建屋	評価対象
溶解設備の計測制御系(その2)	(q:漏えい検知装置を設置し、漏えい時には警報を 発する)	前処理建屋	評価対象
溶解設備の計測制御系(その2)	(q:漏えい検知装置を設置し、漏えい時には警報を 発する)	前処理建屋	評価対象
溶解設備の計測制御系(その2)	(q:漏えい検知装置を設置し、漏えい時には警報を 発する)	前処理建屋	評価対象

第1表 評価対象除外リスト

(108/304)

系統名	機器名称	建屋名	除外理由番号
溶解設備の計測制御系(その2)	(q:漏えい検知装置を設置し、漏えい時には警報を 発する)	前処理建屋	評価対象
溶解設備の計測制御系(その2)	(q:漏えい検知装置を設置し、漏えい時には警報を 発する)	前処理建屋	評価対象
溶解設備の計測制御系(その2)	(q:漏えい検知装置を設置し、漏えい時には警報を 発する)	前処理建屋	評価対象
溶解設備の計測制御系(その2)	(q:漏えい検知装置を設置し、漏えい時には警報を 発する)	前処理建屋	評価対象
溶解設備の計測制御系(その2)	(r:液位を指示する)	前処理建屋	評価対象
溶解設備の計測制御系(その2)	(r:液位を指示する)	前処理建屋	評価対象
溶解設備の計測制御系(その2)	(s:水位を指示し、水位低で警報を発する)	前処理建屋	評価対象
溶解設備の計測制御系(その2)	(s:水位を指示し、水位低で警報を発する)	前処理建屋	評価対象
溶解設備の計測制御系(その2)	配管	前処理建屋	②
清澄・計量設備の計測制御系	(漏えい検知装置を設置し、漏えい時には警報を発 する)	前処理建屋	評価対象
清澄・計量設備の計測制御系	(漏えい検知装置を設置し、漏えい時には警報を発 する)	前処理建屋	評価対象
清澄・計量設備の計測制御系	(漏えい検知装置を設置し、漏えい時には警報を発 する)	前処理建屋	評価対象
清澄・計量設備の計測制御系	(漏えい検知装置を設置し、漏えい時には警報を発 する)	前処理建屋	評価対象
清澄・計量設備の計測制御系	(漏えい検知装置を設置し、漏えい時には警報を発 する)	前処理建屋	評価対象
清澄・計量設備の計測制御系	(漏えい検知装置を設置し、漏えい時には警報を発 する)	前処理建屋	評価対象
清澄・計量設備の計測制御系	(漏えい検知装置を設置し、漏えい時には警報を発 する)	前処理建屋	評価対象
清澄・計量設備の計測制御系	(漏えい検知装置を設置し、漏えい時には警報を発 する)	前処理建屋	評価対象
清澄・計量設備の計測制御系	(漏えい検知装置を設置し、漏えい時には警報を発 する)	前処理建屋	評価対象
清澄・計量設備の計測制御系	(漏えい検知装置を設置し、漏えい時には警報を発 する)	前処理建屋	評価対象
清澄・計量設備の計測制御系	(漏えい検知装置を設置し、漏えい時には警報を発 する)	前処理建屋	評価対象
清澄・計量設備の計測制御系	(漏えい検知装置を設置し、漏えい時には警報を発 する)	前処理建屋	評価対象
清澄・計量設備の計測制御系	(漏えい検知装置を設置し、漏えい時には警報を発 する)	前処理建屋	評価対象

第1表 評価対象除外リスト

(109/304)

系統名	機器名称	建屋名	除外理由番号
清澄・計量設備の計測制御系	(漏えい検知装置を設置し、漏えい時には警報を発する)	前処理建屋	評価対象
清澄・計量設備の計測制御系	(漏えい検知装置を設置し、漏えい時には警報を発する)	前処理建屋	評価対象
清澄・計量設備の計測制御系	清澄・計量設備 安全系A計装ラック	前処理建屋	評価対象
清澄・計量設備の計測制御系	清澄・計量設備 安全系B計装ラック	前処理建屋	評価対象
清澄・計量設備の計測制御系	清澄・計量設備 安全系A制御盤	前処理建屋	評価対象
清澄・計量設備の計測制御系	清澄・計量設備 安全系B制御盤	前処理建屋	評価対象
清澄・計量設備の計測制御系	配管	前処理建屋	②
清澄・計量設備の計測制御系(その2)	(漏えい検知装置を設置し、漏えい時には警報を発する)	前処理建屋	評価対象
清澄・計量設備の計測制御系(その2)	(漏えい検知装置を設置し、漏えい時には警報を発する)	前処理建屋	評価対象
清澄・計量設備の計測制御系(その2)	(漏えい検知装置を設置し、漏えい時には警報を発する)	前処理建屋	評価対象
清澄・計量設備の計測制御系(その2)	(漏えい検知装置を設置し、漏えい時には警報を発する)	前処理建屋	評価対象
清澄・計量設備の計測制御系(その2)	(漏えい検知装置を設置し、漏えい時には警報を発する)	前処理建屋	評価対象
清澄・計量設備の計測制御系(その2)	(漏えい検知装置を設置し、漏えい時には警報を発する)	前処理建屋	評価対象
清澄・計量設備の計測制御系(その2)	(漏えい検知装置を設置し、漏えい時には警報を発する)	前処理建屋	評価対象
清澄・計量設備の計測制御系(その2)	(漏えい検知装置を設置し、漏えい時には警報を発する)	前処理建屋	評価対象
清澄・計量設備の計測制御系(その2)	(漏えい検知装置を設置し、漏えい時には警報を発する)	前処理建屋	評価対象
清澄・計量設備の計測制御系(その2)	(漏えい検知装置を設置し、漏えい時には警報を発する)	前処理建屋	評価対象
清澄・計量設備の計測制御系(その2)	(漏えい検知装置を設置し、漏えい時には警報を発する)	前処理建屋	評価対象
清澄・計量設備の計測制御系(その2)	(漏えい検知装置を設置し、漏えい時には警報を発する)	前処理建屋	評価対象
清澄・計量設備の計測制御系(その2)	(漏えい検知装置を設置し、漏えい時には警報を発する)	前処理建屋	評価対象
清澄・計量設備の計測制御系(その2)	(漏えい検知装置を設置し、漏えい時には警報を発する)	前処理建屋	評価対象
清澄・計量設備の計測制御系(その2)	(漏えい検知装置を設置し、漏えい時には警報を発する)	前処理建屋	評価対象
清澄・計量設備の計測制御系(その2)	(漏えい検知装置を設置し、漏えい時には警報を発する)	前処理建屋	評価対象
清澄・計量設備の計測制御系(その2)	(漏えい検知装置を設置し、漏えい時には警報を発する)	前処理建屋	評価対象

第1表 評価対象除外リスト

(110/304)

系統名	機器名称	建屋名	除外理由番号
分離設備の計測制御系	(k:漏えい検知装置を設置し、漏えい時には警報を 発する)	分離建屋	評価対象
分離設備の計測制御系	(k:漏えい検知装置を設置し、漏えい時には警報を 発する)	分離建屋	評価対象
分離設備の計測制御系	(k:漏えい検知装置を設置し、漏えい時には警報を 発する)	分離建屋	評価対象
分離設備の計測制御系	(k:漏えい検知装置を設置し、漏えい時には警報を 発する)	分離建屋	評価対象
分離設備の計測制御系	(k:漏えい検知装置を設置し、漏えい時には警報を 発する)	分離建屋	評価対象
分離設備の計測制御系	(k:漏えい検知装置を設置し、漏えい時には警報を 発する)	分離建屋	評価対象
分離設備の計測制御系	(k:漏えい検知装置を設置し、漏えい時には警報を 発する)	分離建屋	評価対象
分離設備の計測制御系	(k:漏えい検知装置を設置し、漏えい時には警報を 発する)	分離建屋	評価対象
分離設備の計測制御系	(k:漏えい検知装置を設置し、漏えい時には警報を 発する)	分離建屋	評価対象
分離設備の計測制御系	(k:漏えい検知装置を設置し、漏えい時には警報を 発する)	分離建屋	評価対象
分離設備の計測制御系	(k:漏えい検知装置を設置し、漏えい時には警報を 発する)	分離建屋	評価対象
分離設備の計測制御系	(k:漏えい検知装置を設置し、漏えい時には警報を 発する)	分離建屋	評価対象
分離設備の計測制御系	ユーティリティ工程 安全系A制御盤1	分離建屋	評価対象
分離設備の計測制御系	ユーティリティ工程 安全系B制御盤1	分離建屋	評価対象
分離設備の計測制御系	ユーティリティ工程 安全系A制御盤2	分離建屋	評価対象
分離設備の計測制御系	ユーティリティ工程 安全系B制御盤2	分離建屋	評価対象
分離設備の計測制御系	ユーティリティ工程 安全系A制御盤3	分離建屋	評価対象
分離設備の計測制御系	ユーティリティ工程 安全系B制御盤3	分離建屋	評価対象
分離設備の計測制御系	分離・分配工程 安全系A制御盤1	分離建屋	評価対象
分離設備の計測制御系	分離・分配工程 安全系A制御盤2	分離建屋	評価対象
分離設備の計測制御系	分離・分配工程 安全系A制御盤3	分離建屋	評価対象

第1表 評価対象除外リスト

(111/304)

系統名	機器名称	建屋名	除外理由番号
分離設備の計測制御系	分離・分配工程 安全系B制御盤1	分離建屋	評価対象
分離設備の計測制御系	分離・分配工程 安全系B制御盤2	分離建屋	評価対象
分離設備の計測制御系	分離・分配工程 安全系B制御盤3	分離建屋	評価対象
分離設備の計測制御系	中性子モニタ 安全系A制御盤	分離建屋	評価対象
分離設備の計測制御系	中性子モニタ 安全系B制御盤	分離建屋	評価対象
分離設備の計測制御系	中性子モニタ 安全系Aブリアンプ収納盤	分離建屋	評価対象
分離設備の計測制御系	中性子モニタ 安全系Bブリアンプ収納盤	分離建屋	評価対象
分離設備の計測制御系	分離設備 分配設備 安全系A計装ラック	分離建屋	評価対象
分離設備の計測制御系	分離設備 分離建屋一時貯留処理設備 安全系A計装ラック	分離建屋	評価対象
分離設備の計測制御系	分離設備 分配設備 安全系B計装ラック	分離建屋	評価対象
分離設備の計測制御系	分離設備 分離建屋一時貯留処理設備 安全系B計装ラック	分離建屋	評価対象
分離設備の計測制御系	分離設備 安全系A No.2計装ラック	分離建屋	評価対象
分離設備の計測制御系	分離設備 安全系B No.2計装ラック	分離建屋	評価対象
分離設備の計測制御系	配管	分離建屋	②
分配設備の計測制御系	(b: アルファ線の計数率を計測し、計数率高で警報を発する)	分離建屋	評価対象
分配設備の計測制御系	(b: アルファ線の計数率を計測し、計数率高で警報を発する)	分離建屋	評価対象
分配設備の計測制御系	(b: アルファ線検出器には故障警報を設ける)	分離建屋	評価対象
分配設備の計測制御系	(b: アルファ線検出器には故障警報を設ける)	分離建屋	評価対象
分配設備の計測制御系	(b: アルファ線検出器には故障警報を設ける)	分離建屋	評価対象
分配設備の計測制御系	(b: アルファ線検出器には故障警報を設ける)	分離建屋	評価対象
分配設備の計測制御系	(b: アルファ線検出器には故障警報を設ける)	分離建屋	評価対象

第1表 評価対象除外リスト

(112/304)

系統名	機器名称	建屋名	除外理由番号
分配設備の計測制御系	(b: アルファ線検出器には故障警報を設ける)	分離建屋	評価対象
分配設備の計測制御系	(b: アルファ線検出器には故障警報を設ける)	分離建屋	評価対象
分配設備の計測制御系	(b: アルファ線検出器には故障警報を設ける)	分離建屋	評価対象
分配設備の計測制御系	(b: アルファ線検出器には故障警報を設ける)	分離建屋	評価対象
分配設備の計測制御系	(b: アルファ線検出器には故障警報を設ける)	分離建屋	評価対象
分配設備の計測制御系	(b: アルファ線検出器には故障警報を設ける)	分離建屋	評価対象
分配設備の計測制御系	(b: アルファ線検出器には故障警報を設ける)	分離建屋	評価対象
分配設備の計測制御系	(b: 手動で工程停止できる回路を設ける) 【アルファ線検出器の故障警報に係る工程停止回路A】	分離建屋	評価対象
分配設備の計測制御系	(b: 手動で工程停止できる回路を設ける) 【アルファ線検出器の故障警報に係る工程停止回路B】	分離建屋	評価対象
分配設備の計測制御系	(c: 流量を計測し、流量低で警報を発する)	分離建屋	評価対象
分配設備の計測制御系	(c: 流量を計測し、流量低で警報を発する)	分離建屋	評価対象
分配設備の計測制御系	(m: 加熱蒸気の温度を制御し、温度高で警報を発する／加熱蒸気温度上昇が更に大きい場合は、蒸気のしゃ断信号を発する)	分離建屋	評価対象
分配設備の計測制御系	(m: 加熱蒸気の温度を制御し、温度高で警報を発する／加熱蒸気温度上昇が更に大きい場合は、蒸気のしゃ断信号を発する)	分離建屋	評価対象
分配設備の計測制御系	(v: 漏えい検知装置を設置し、漏えい時には警報を発する)	分離建屋	評価対象
分配設備の計測制御系	(v: 漏えい検知装置を設置し、漏えい時には警報を発する)	分離建屋	評価対象
分配設備の計測制御系	アルファモニタ 安全系A制御盤	分離建屋	評価対象
分配設備の計測制御系	アルファモニタ 安全系B制御盤	分離建屋	評価対象
分配設備の計測制御系	第1アルファモニタ計器架台	分離建屋	評価対象
分配設備の計測制御系	第3アルファモニタ計器架台	分離建屋	評価対象
分配設備の計測制御系	プルトニウム分配塔( )まわり	分離建屋	評価対象
分配設備の計測制御系	プルトニウム分配塔( )まわり	分離建屋	評価対象

■については商業機密の観点から公開できません。

第1表 評価対象除外リスト

(113/304)

系統名	機器名称	建屋名	除外理由番号
分配設備の計測制御系	プルトニウム分配塔( )まわり	分離建屋	評価対象
分配設備の計測制御系	プルトニウム分配塔( )まわり	分離建屋	評価対象
分配設備の計測制御系	ウラン洗浄塔( )まわり	分離建屋	評価対象
分配設備の計測制御系	ウラン洗浄塔( )まわり	分離建屋	評価対象
分配設備の計測制御系	ウラン洗浄塔( )まわり	分離建屋	評価対象
分配設備の計測制御系	ウラン洗浄塔エアリフトポンプA/ハッファチューブ( )まわり	分離建屋	評価対象
分離建屋一時貯留処理設備の計測制御系	(a: 漏えい検知装置を設置し、漏えい時には警報を発する)	分離建屋	評価対象
分離建屋一時貯留処理設備の計測制御系	(a: 漏えい検知装置を設置し、漏えい時には警報を発する)	分離建屋	評価対象
分離建屋一時貯留処理設備の計測制御系	(a: 漏えい検知装置を設置し、漏えい時には警報を発する)	分離建屋	評価対象
分離建屋一時貯留処理設備の計測制御系	(a: 漏えい検知装置を設置し、漏えい時には警報を発する)	分離建屋	評価対象
分離建屋一時貯留処理設備の計測制御系	配管	分離建屋	②
プルトニウム精製設備の計測制御系	(n: 漏えい検知装置を設置し、漏えい時には警報を発する)	精製建屋	評価対象
プルトニウム精製設備の計測制御系	(n: 漏えい検知装置を設置し、漏えい時には警報を発する)	精製建屋	評価対象
プルトニウム精製設備の計測制御系	(n: 漏えい検知装置を設置し、漏えい時には警報を発する)	精製建屋	評価対象
プルトニウム精製設備の計測制御系	(n: 漏えい検知装置を設置し、漏えい時には警報を発する)	精製建屋	評価対象
プルトニウム精製設備の計測制御系	(n: 漏えい検知装置を設置し、漏えい時には警報を発する)	精製建屋	評価対象
プルトニウム精製設備の計測制御系	(n: 漏えい検知装置を設置し、漏えい時には警報を発する)	精製建屋	評価対象
プルトニウム精製設備の計測制御系	(n: 漏えい検知装置を設置し、漏えい時には警報を発する)	精製建屋	評価対象
プルトニウム精製設備の計測制御系	(n: 漏えい検知装置を設置し、漏えい時には警報を発する)	精製建屋	評価対象
プルトニウム精製設備の計測制御系	(n: 漏えい検知装置を設置し、漏えい時には警報を発する)	精製建屋	評価対象
プルトニウム精製設備の計測制御系	(n: 漏えい検知装置を設置し、漏えい時には警報を発する)	精製建屋	評価対象

については商業機密の観点から公開できません。



第1表 評価対象除外リスト

(114/304)

系統名	機器名称	建屋名	除外理由番号
プルトニウム精製設備の計測制御系	(n:漏えい検知装置を設置し、漏えい時には警報を発する)	精製建屋	評価対象
プルトニウム精製設備の計測制御系	(n:漏えい検知装置を設置し、漏えい時には警報を発する)	精製建屋	評価対象
プルトニウム精製設備の計測制御系	(n:漏えい検知装置を設置し、漏えい時には警報を発する)	精製建屋	評価対象
プルトニウム精製設備の計測制御系	(n:漏えい検知装置を設置し、漏えい時には警報を発する)	精製建屋	評価対象
プルトニウム精製設備の計測制御系	(n:漏えい検知装置を設置し、漏えい時には警報を発する)	精製建屋	評価対象
プルトニウム精製設備の計測制御系	(n:漏えい検知装置を設置し、漏えい時には警報を発する)	精製建屋	評価対象
プルトニウム精製設備の計測制御系	(q:有機溶媒の流量を計測し、流量低で警報を発する)	精製建屋	評価対象
プルトニウム精製設備の計測制御系	(q:有機溶媒の流量を計測し、流量低で警報を発する)	精製建屋	評価対象
プルトニウム精製設備の計測制御系	(r:アルファ線の計数率を計測し、計数率高で警報を発する)	精製建屋	評価対象
プルトニウム精製設備の計測制御系	(r:アルファ線の計数率を計測し、計数率高で警報を発する)	精製建屋	評価対象
プルトニウム精製設備の計測制御系	(r:アルファ線検出器には故障警報を設ける)	精製建屋	評価対象
プルトニウム精製設備の計測制御系	(r:アルファ線検出器には故障警報を設ける)	精製建屋	評価対象
プルトニウム精製設備の計測制御系	(r:アルファ線検出器には故障警報を設ける)	精製建屋	評価対象
プルトニウム精製設備の計測制御系	(r:アルファ線検出器には故障警報を設ける)	精製建屋	評価対象
プルトニウム精製設備の計測制御系	(r:アルファ線検出器には故障警報を設ける)	精製建屋	評価対象
プルトニウム精製設備の計測制御系	(r:アルファ線検出器には故障警報を設ける)	精製建屋	評価対象
プルトニウム精製設備の計測制御系	(r:アルファ線検出器には故障警報を設ける)	精製建屋	評価対象
プルトニウム精製設備の計測制御系	(r:アルファ線検出器には故障警報を設ける)	精製建屋	評価対象
プルトニウム精製設備の計測制御系	(r:アルファ線検出器には故障警報を設ける)	精製建屋	評価対象
プルトニウム精製設備の計測制御系	(r:アルファ線検出器には故障警報を設ける)	精製建屋	評価対象
プルトニウム精製設備の計測制御系	(r:アルファ線検出器には故障警報を設ける)	精製建屋	評価対象
プルトニウム精製設備の計測制御系	(r:アルファ線検出器には故障警報を設ける)	精製建屋	評価対象

第1表 評価対象除外リスト

(115/304)

系統名	機器名称	建屋名	除外理由番号
プルトニウム精製設備の計測制御系	(r: アルファ線検出器には故障警報を設ける)	精製建屋	評価対象
プルトニウム精製設備の計測制御系	(r: 手動で工程停止できる回路を設ける) 【アルファ線検出器の故障警報に係る工程停止回路A】	精製建屋	評価対象
プルトニウム精製設備の計測制御系	(r: 手動で工程停止できる回路を設ける) 【アルファ線検出器の故障警報に係る工程停止回路B】	精製建屋	評価対象
精製施設のプルトニウム濃縮缶加熱停止回路	(加熱蒸気の温度高を検知し、蒸気配管のしゃ断弁を閉じる信号を発する)	精製建屋	評価対象
精製施設のプルトニウム濃縮缶加熱停止回路	(加熱蒸気の温度高を検知し、蒸気配管のしゃ断弁を閉じる信号を発する)	精製建屋	評価対象
プルトニウム精製設備の計測制御系	プルトニウム精製工程 安全系A制御盤1	精製建屋	評価対象
プルトニウム精製設備の計測制御系	プルトニウム精製工程 安全系A制御盤2	精製建屋	評価対象
プルトニウム精製設備の計測制御系	プルトニウム精製工程 安全系A制御盤3	精製建屋	評価対象
プルトニウム精製設備の計測制御系	プルトニウム精製工程 安全系B制御盤1	精製建屋	評価対象
プルトニウム精製設備の計測制御系	プルトニウム精製工程 安全系B制御盤2	精製建屋	評価対象
プルトニウム精製設備の計測制御系	プルトニウム精製工程 安全系B制御盤3	精製建屋	評価対象
プルトニウム精製設備の計測制御系	ユーティリティ工程 安全系A制御盤(計器盤)	精製建屋	評価対象
プルトニウム精製設備の計測制御系	ユーティリティ工程 安全系A制御盤(リレー盤)	精製建屋	評価対象
プルトニウム精製設備の計測制御系	ユーティリティ工程 安全系B制御盤(計器盤)	精製建屋	評価対象
プルトニウム精製設備の計測制御系	ユーティリティ工程 安全系B制御盤(リレー盤)	精製建屋	評価対象
プルトニウム精製設備の計測制御系	アルファモニタ 安全系A制御盤	精製建屋	評価対象
プルトニウム精製設備の計測制御系	アルファモニタ 安全系B制御盤	精製建屋	評価対象
プルトニウム精製設備の計測制御系	プルトニウム精製設備 安全系A No.1計装ラック	精製建屋	評価対象
プルトニウム精製設備の計測制御系	プルトニウム精製設備 安全系A No.2計装ラック	精製建屋	評価対象
プルトニウム精製設備の計測制御系	プルトニウム精製設備 安全系A No.3計装ラック	精製建屋	評価対象
プルトニウム精製設備の計測制御系	プルトニウム精製設備 安全系B No.1計装ラック	精製建屋	評価対象

第1表 評価対象除外リスト

(116/304)

系統名	機器名称	建屋名	除外理由番号
プルトニウム精製設備の計測制御系	プルトニウム精製設備 安全系B No.2計装ラック	精製建屋	評価対象
プルトニウム精製設備の計測制御系	プルトニウム精製設備 安全系B No.3計装ラック	精製建屋	評価対象
プルトニウム精製設備の計測制御系	プルトニウム精製設備 安全系A No.4計装ラック	精製建屋	評価対象
プルトニウム精製設備の計測制御系	プルトニウム精製設備 安全系B No.4計装ラック	精製建屋	評価対象
プルトニウム精製設備の計測制御系	アルファモニタE計器架台	精製建屋	評価対象
プルトニウム精製設備の計測制御系	アルファモニタI計器架台	精製建屋	評価対象
プルトニウム精製設備の計測制御系	配管	精製建屋	②
ウラン脱硝系の計測制御系	(b: 温度を計測し、温度低で硝酸ウラニル濃縮液の供給停止信号を発する)	ウラン脱硝建屋	評価対象
ウラン脱硝系の計測制御系	(b: 温度を計測し、温度低で硝酸ウラニル濃縮液の供給停止信号を発する)	ウラン脱硝建屋	評価対象
ウラン脱硝系の計測制御系	(b: 温度を計測し、温度低で硝酸ウラニル濃縮液の供給停止信号を発する)	ウラン脱硝建屋	評価対象
ウラン脱硝系の計測制御系	(b: 温度を計測し、温度低で硝酸ウラニル濃縮液の供給停止信号を発する)	ウラン脱硝建屋	評価対象
ウラン脱硝系の計測制御系	(e: ウラン酸化物貯蔵容器充てん定位置を検出し、ウラン酸化物粉末の充てん起動条件信号を発する)	ウラン脱硝建屋	評価対象
ウラン脱硝系の計測制御系	(e: ウラン酸化物貯蔵容器充てん定位置を検出し、ウラン酸化物粉末の充てん起動条件信号を発する)	ウラン脱硝建屋	評価対象
ウラン脱硝系の計測制御系	(e: ウラン酸化物貯蔵容器充てん定位置を検出し、ウラン酸化物粉末の充てん起動条件信号を発する)	ウラン脱硝建屋	評価対象
ウラン脱硝系の計測制御系	(e: ウラン酸化物貯蔵容器充てん定位置を検出し、ウラン酸化物粉末の充てん起動条件信号を発する)	ウラン脱硝建屋	評価対象
溶液系の計測制御系	(a: 漏えい検知装置を設置し、漏えい時には警報を発する)	ウラン・プルトニウム混合脱硝建屋	評価対象
溶液系の計測制御系	(a: 漏えい検知装置を設置し、漏えい時には警報を発する)	ウラン・プルトニウム混合脱硝建屋	評価対象
溶液系の計測制御系	(a: 漏えい検知装置を設置し、漏えい時には警報を発する)	ウラン・プルトニウム混合脱硝建屋	評価対象
溶液系の計測制御系	(a: 漏えい検知装置を設置し、漏えい時には警報を発する)	ウラン・プルトニウム混合脱硝建屋	評価対象
溶液系の計測制御系	(a: 漏えい検知装置を設置し、漏えい時には警報を発する)	ウラン・プルトニウム混合脱硝建屋	評価対象
溶液系の計測制御系	(a: 漏えい検知装置を設置し、漏えい時には警報を発する)	ウラン・プルトニウム混合脱硝建屋	評価対象

第1表 評価対象除外リスト

(117/304)

系統名	機器名称	建屋名	除外理由番号
溶液系の計測制御系	(a: 漏えい検知装置を設置し、漏えい時には警報を発生する)	ウラン・プルトニウム混合脱硝建屋	評価対象
溶液系の計測制御系	(a: 漏えい検知装置を設置し、漏えい時には警報を発生する)	ウラン・プルトニウム混合脱硝建屋	評価対象
溶液系の計測制御系	ウラン・プルトニウム混合脱硝設備 安全系A制御盤	ウラン・プルトニウム混合脱硝建屋	評価対象
溶液系の計測制御系	ウラン・プルトニウム混合脱硝設備 安全系B制御盤	ウラン・プルトニウム混合脱硝建屋	評価対象
溶液系の計測制御系	溶液系 安全系A計装ラック	ウラン・プルトニウム混合脱硝建屋	評価対象
溶液系の計測制御系	溶液系 安全系B計装ラック	ウラン・プルトニウム混合脱硝建屋	評価対象
溶液系の計測制御系	配管	ウラン・プルトニウム混合脱硝建屋	②
ウラン・プルトニウム混合脱硝系の計測制御系	(a: 粉体の白熱時の照度を測定し、照度高でマイクロ波発振機の停止信号を発生するとともに脱硝皿取出しシャッタの起動条件信号を発生する)	ウラン・プルトニウム混合脱硝建屋	評価対象
ウラン・プルトニウム混合脱硝系の計測制御系	(a: 粉体の白熱時の照度を測定し、照度高でマイクロ波発振機の停止信号を発生するとともに脱硝皿取出しシャッタの起動条件信号を発生する)	ウラン・プルトニウム混合脱硝建屋	評価対象
ウラン・プルトニウム混合脱硝系の計測制御系	(b: 粉体の白熱時の温度を測定し、温度高でマイクロ波発振機の停止信号を発生するとともに脱硝皿取扱装置の起動条件信号を発生する)	ウラン・プルトニウム混合脱硝建屋	評価対象
ウラン・プルトニウム混合脱硝系の計測制御系	(b: 粉体の白熱時の温度を測定し、温度高でマイクロ波発振機の停止信号を発生するとともに脱硝皿取扱装置の起動条件信号を発生する)	ウラン・プルトニウム混合脱硝建屋	評価対象
ウラン・プルトニウム混合脱硝系の計測制御系	(c: 脱硝皿のウラン・プルトニウム混合脱硝粉体の空気輸送が終了したことを検知し、脱硝皿取扱装置の起動条件信号を発生する)	ウラン・プルトニウム混合脱硝建屋	評価対象
ウラン・プルトニウム混合脱硝系の計測制御系	(c: 脱硝皿のウラン・プルトニウム混合脱硝粉体の空気輸送が終了したことを検知し、脱硝皿取扱装置の起動条件信号を発生する)	ウラン・プルトニウム混合脱硝建屋	評価対象
ウラン・プルトニウム混合脱硝系の計測制御系	(d: 脱硝皿の重量を秤量器により確認し、脱硝皿取扱装置の起動条件信号を発生する)	ウラン・プルトニウム混合脱硝建屋	評価対象
ウラン・プルトニウム混合脱硝系の計測制御系	(d: 脱硝皿の重量を秤量器により確認し、脱硝皿取扱装置の起動条件信号を発生する)	ウラン・プルトニウム混合脱硝建屋	評価対象
焙焼・還元系の計測制御系	(a: 加熱ヒータ部の温度を計測し、温度高で加熱停止信号を発生する)	ウラン・プルトニウム混合脱硝建屋	評価対象
焙焼・還元系の計測制御系	(a: 加熱ヒータ部の温度を計測し、温度高で加熱停止信号を発生する)	ウラン・プルトニウム混合脱硝建屋	評価対象
焙焼・還元系の計測制御系	(a: 加熱ヒータ部の温度を計測し、温度高で加熱停止信号を発生する)	ウラン・プルトニウム混合脱硝建屋	評価対象
焙焼・還元系の計測制御系	(a: 加熱ヒータ部の温度を計測し、温度高で加熱停止信号を発生する)	ウラン・プルトニウム混合脱硝建屋	評価対象
焙焼・還元系の計測制御系	(a: 加熱ヒータ部の温度を計測し、温度高で加熱停止信号を発生する)	ウラン・プルトニウム混合脱硝建屋	評価対象
焙焼・還元系の計測制御系	(a: 加熱ヒータ部の温度を計測し、温度高で加熱停止信号を発生する)	ウラン・プルトニウム混合脱硝建屋	評価対象

第1表 評価対象除外リスト

(118/304)

系統名	機器名称	建屋名	除外理由番号
焙焼・還元系の計測制御系	(a: 加熱ヒータ部の温度を計測し、温度高で加熱停止信号を発する)	ウラン・プルトニウム混合脱硝建屋	評価対象
焙焼・還元系の計測制御系	(a: 加熱ヒータ部の温度を計測し、温度高で加熱停止信号を発する)	ウラン・プルトニウム混合脱硝建屋	評価対象
焙焼・還元系の計測制御系	(a: 加熱ヒータ部の温度を計測し、温度高で加熱停止信号を発する)	ウラン・プルトニウム混合脱硝建屋	評価対象
焙焼・還元系の計測制御系	(a: 加熱ヒータ部の温度を計測し、温度高で加熱停止信号を発する)	ウラン・プルトニウム混合脱硝建屋	評価対象
焙焼・還元系の計測制御系	(a: 加熱ヒータ部の温度を計測し、温度高で加熱停止信号を発する)	ウラン・プルトニウム混合脱硝建屋	評価対象
焙焼・還元系の計測制御系	(a: 加熱ヒータ部の温度を計測し、温度高で加熱停止信号を発する)	ウラン・プルトニウム混合脱硝建屋	評価対象
粉体系の計測制御系	(a: 充てん定位置を検知し、ウラン・プルトニウム混合酸化物粉末の充てん条件信号を発する)	ウラン・プルトニウム混合脱硝建屋	評価対象
粉体系の計測制御系	(a: 充てん定位置を検知し、ウラン・プルトニウム混合酸化物粉末の充てん条件信号を発する)	ウラン・プルトニウム混合脱硝建屋	評価対象
粉体系の計測制御系	(a: 充てん定位置を検知し、ウラン・プルトニウム混合酸化物粉末の充てん条件信号を発する)	ウラン・プルトニウム混合脱硝建屋	評価対象
粉体系の計測制御系	(a: 充てん定位置を検知し、ウラン・プルトニウム混合酸化物粉末の充てん条件信号を発する)	ウラン・プルトニウム混合脱硝建屋	評価対象
粉体系の計測制御系	(a: 充てん定位置を検知し、ウラン・プルトニウム混合酸化物粉末の充てん条件信号を発する)	ウラン・プルトニウム混合脱硝建屋	評価対象
粉体系の計測制御系	(a: 充てん定位置を検知し、ウラン・プルトニウム混合酸化物粉末の充てん条件信号を発する)	ウラン・プルトニウム混合脱硝建屋	評価対象
粉体系の計測制御系	(a: 充てん定位置を検知し、ウラン・プルトニウム混合酸化物粉末の充てん条件信号を発する)	ウラン・プルトニウム混合脱硝建屋	評価対象
粉体系の計測制御系	(a: 充てん定位置を検知し、ウラン・プルトニウム混合酸化物粉末の充てん条件信号を発する)	ウラン・プルトニウム混合脱硝建屋	評価対象
粉体系の計測制御系	(b: 充てん定位置を検知し、ウラン・プルトニウム混合酸化物粉末の充てん条件信号を発する)	ウラン・プルトニウム混合脱硝建屋	評価対象
粉体系の計測制御系	(b: 充てん定位置を検知し、ウラン・プルトニウム混合酸化物粉末の充てん条件信号を発する)	ウラン・プルトニウム混合脱硝建屋	評価対象
粉体系の計測制御系	(c: 重量を秤量器により確認し、粉末缶払出装置の起動条件信号を発する)	ウラン・プルトニウム混合脱硝建屋	評価対象
粉体系の計測制御系	(c: 重量を秤量器により確認し、粉末缶払出装置の起動条件信号を発する)	ウラン・プルトニウム混合脱硝建屋	評価対象
第2酸回収系の計測制御系	(b: 加熱蒸気の温度を計測し、温度高で警報を発する／加熱蒸気温度上昇が更に大きい場合は、蒸気のしや断信号を発する)	精製建屋	評価対象
第2酸回収系の計測制御系	(b: 加熱蒸気の温度を計測し、温度高で警報を発する／加熱蒸気温度上昇が更に大きい場合は、蒸気のしや断信号を発する)	精製建屋	評価対象
せん断処理・溶解酸ガス処理設備の計測制御系	(a: 溶解槽内圧力を制御する／圧力高で警報を発する)	前処理建屋	評価対象

第1表 評価対象除外リスト

(119/304)

系統名	機器名称	建屋名	除外理由番号
せん断処理・溶解廃ガス処理設備の計測制御系	(a: 溶解槽内圧力を制御する／圧力高で警報を発する)	前処理建屋	評価対象
せん断処理・溶解廃ガス処理設備の計測制御系	(a: 溶解槽内圧力を制御する／圧力高で警報を発する)	前処理建屋	評価対象
せん断処理・溶解廃ガス処理設備の計測制御系	(a: 溶解槽内圧力を制御する／圧力高で警報を発する)	前処理建屋	評価対象
せん断処理・溶解廃ガス処理設備の計測制御系	(b: ミストフィルタ入口圧力を制御する)	前処理建屋	評価対象
せん断処理・溶解廃ガス処理設備の計測制御系	(b: ミストフィルタ入口圧力を制御する)	前処理建屋	評価対象
せん断処理・溶解廃ガス処理設備の計測制御系	(b: ミストフィルタ入口圧力を制御する)	前処理建屋	評価対象
せん断処理・溶解廃ガス処理設備の計測制御系	(b: ミストフィルタ入口圧力を制御する)	前処理建屋	評価対象
せん断処理・溶解廃ガス処理設備の計測制御系	(f: 廃ガス温度を制御する／温度低で警報を発する)	前処理建屋	評価対象
せん断処理・溶解廃ガス処理設備の計測制御系	(f: 廃ガス温度を制御する／温度低で警報を発する)	前処理建屋	評価対象
せん断処理・溶解廃ガス処理設備の計測制御系	(f: 廃ガス温度を制御する／温度低で警報を発する)	前処理建屋	評価対象
せん断処理・溶解廃ガス処理設備の計測制御系	(f: 廃ガス温度を制御する／温度低で警報を発する)	前処理建屋	評価対象
せん断処理・溶解廃ガス処理設備の計測制御系	よう素除去工程 安全系A制御盤1	前処理建屋	評価対象
せん断処理・溶解廃ガス処理設備の計測制御系	よう素除去工程 安全系A制御盤2	前処理建屋	評価対象
せん断処理・溶解廃ガス処理設備の計測制御系	よう素除去工程 安全系A制御盤3	前処理建屋	評価対象
せん断処理・溶解廃ガス処理設備の計測制御系	よう素除去工程 安全系B制御盤1	前処理建屋	評価対象
せん断処理・溶解廃ガス処理設備の計測制御系	よう素除去工程 安全系B制御盤2	前処理建屋	評価対象
せん断処理・溶解廃ガス処理設備の計測制御系	よう素除去工程 安全系B制御盤3	前処理建屋	評価対象
せん断処理・溶解廃ガス処理設備の計測制御系	よう素除去工程 排風機A 制御盤	前処理建屋	評価対象
せん断処理・溶解廃ガス処理設備の計測制御系	よう素除去工程 排風機B 制御盤	前処理建屋	評価対象
せん断処理・溶解廃ガス処理設備の計測制御系	よう素除去工程 排風機C 制御盤	前処理建屋	評価対象
せん断処理・溶解廃ガス処理設備の計測制御系	よう素除去工程 廃ガス加熱器A 制御盤	前処理建屋	評価対象

第1表 評価対象除外リスト

(120/304)

系統名	機器名称	建屋名	除外理由番号
せん断処理・溶解廃ガス処理設備の計測制御系	よう素除去工程 廃ガス加熱器B 制御盤	前処理建屋	評価対象
せん断処理・溶解廃ガス処理設備の計測制御系	よう素除去工程 廃ガス加熱器C 制御盤	前処理建屋	評価対象
せん断処理・溶解廃ガス処理設備の計測制御系	よう素除去工程 C系統電源切替盤	前処理建屋	評価対象
せん断処理・溶解廃ガス処理設備の計測制御系	よう素除去工程 ミストフィルタA1,A2 計器架台	前処理建屋	②
せん断処理・溶解廃ガス処理設備の計測制御系	よう素除去工程 ミストフィルタB1,B2 計器架台	前処理建屋	②
せん断処理・溶解廃ガス処理設備の計測制御系	よう素除去工程 ミストフィルタC1,C2 計器架台1	前処理建屋	②
せん断処理・溶解廃ガス処理設備の計測制御系	よう素除去工程 ミストフィルタC1,C2 計器架台2	前処理建屋	②
せん断処理・溶解廃ガス処理設備の計測制御系	配管	前処理建屋	②
せん断処理・溶解廃ガス処理設備の計測制御系 (その2)	(a: 溶解槽内圧力を制御する／圧力高で警報を発 する)	前処理建屋	評価対象
せん断処理・溶解廃ガス処理設備の計測制御系 (その2)	(a: 溶解槽内圧力を制御する／圧力高で警報を発 する)	前処理建屋	評価対象
せん断処理・溶解廃ガス処理設備の計測制御系 (その2)	(a: 溶解槽内圧力を制御する／圧力高で警報を発 する)	前処理建屋	評価対象
せん断処理・溶解廃ガス処理設備の計測制御系 (その2)	(a: 溶解槽内圧力を制御する／圧力高で警報を発 する)	前処理建屋	評価対象
せん断処理・溶解廃ガス処理設備の計測制御系 (その2)	(b: ミストフィルタ入口圧力を制御する)	前処理建屋	評価対象
せん断処理・溶解廃ガス処理設備の計測制御系 (その2)	(b: ミストフィルタ入口圧力を制御する)	前処理建屋	評価対象
せん断処理・溶解廃ガス処理設備の計測制御系 (その2)	(b: ミストフィルタ入口圧力を制御する)	前処理建屋	評価対象
せん断処理・溶解廃ガス処理設備の計測制御系 (その2)	(b: ミストフィルタ入口圧力を制御する)	前処理建屋	評価対象
せん断処理・溶解廃ガス処理設備の計測制御系 (その2)	(f: 廃ガス温度を制御する／温度低で警報を発す る)	前処理建屋	評価対象
せん断処理・溶解廃ガス処理設備の計測制御系 (その2)	(f: 廃ガス温度を制御する／温度低で警報を発す る)	前処理建屋	評価対象
せん断処理・溶解廃ガス処理設備の計測制御系 (その2)	(f: 廃ガス温度を制御する／温度低で警報を発す る)	前処理建屋	評価対象
せん断処理・溶解廃ガス処理設備の計測制御系 (その2)	(f: 廃ガス温度を制御する／温度低で警報を発す る)	前処理建屋	評価対象
せん断処理・溶解廃ガス処理設備の計測制御系 (その2)	配管	前処理建屋	②

第1表 評価対象除外リスト

(121/304)

系統名	機器名称	建屋名	除外理由番号
前処理建屋塔槽類廃ガス処理設備の計測制御系	(a: 廃ガス洗浄塔入口圧力を制御する/圧力高で警報を発する)	前処理建屋	評価対象
前処理建屋塔槽類廃ガス処理設備の計測制御系	(a: 廃ガス洗浄塔入口圧力を制御する/圧力高で警報を発する)	前処理建屋	評価対象
前処理建屋塔槽類廃ガス処理設備の計測制御系	配管	前処理建屋	②
前処理建屋塔槽類廃ガス処理設備の計測制御系(その2)	(a: 廃ガス洗浄塔入口圧力を制御する/圧力高で警報を発する)	前処理建屋	評価対象
前処理建屋塔槽類廃ガス処理設備の計測制御系(その2)	(a: 廃ガス洗浄塔入口圧力を制御する/圧力高で警報を発する)	前処理建屋	評価対象
塔槽類廃ガス処理系の計測制御系	(a: 廃ガス洗浄塔入口圧力を制御する/圧力高で警報を発する)	分離建屋	評価対象
塔槽類廃ガス処理系の計測制御系	(a: 廃ガス洗浄塔入口圧力を制御する/圧力高で警報を発する)	分離建屋	評価対象
塔槽類廃ガス処理系の計測制御系	塔槽類廃ガス処理設備 安全系A計器架台	分離建屋	評価対象
塔槽類廃ガス処理系の計測制御系	塔槽類廃ガス処理設備 安全系B計器架台	分離建屋	評価対象
塔槽類廃ガス処理系の計測制御系	配管	分離建屋	②
塔槽類廃ガス処理系(プルトニウム系)の計測制御系	(a: 廃ガス洗浄塔入口圧力を制御する/圧力高で警報を発する)	精製建屋	評価対象
塔槽類廃ガス処理系(プルトニウム系)の計測制御系	(a: 廃ガス洗浄塔入口圧力を制御する/圧力高で警報を発する)	精製建屋	評価対象
塔槽類廃ガス処理系(プルトニウム系)の計測制御系	(b: NOx廃ガス洗浄塔入口圧力を制御する/圧力高で警報を発する)	精製建屋	評価対象
塔槽類廃ガス処理系(プルトニウム系)の計測制御系	(b: NOx廃ガス洗浄塔入口圧力を制御する/圧力高で警報を発する)	精製建屋	評価対象
塔槽類廃ガス処理系(プルトニウム系)の計測制御系	塔槽類廃ガス処理系(プルトニウム系) 安全系A計器ラック	精製建屋	評価対象
塔槽類廃ガス処理系(プルトニウム系)の計測制御系	塔槽類廃ガス処理系(プルトニウム系) 安全系B計器ラック	精製建屋	評価対象
塔槽類廃ガス処理系(プルトニウム系)の計測制御系	配管	精製建屋	②
ウラン・プルトニウム混合脱硝建屋塔槽類廃ガス処理設備の計測制御系	(a: 混合廃ガス凝縮器入口圧力を計測し、圧力高で警報を発する)	ウラン・プルトニウム混合脱硝建屋	評価対象
ウラン・プルトニウム混合脱硝建屋塔槽類廃ガス処理設備の計測制御系	(a: 混合廃ガス凝縮器入口圧力を計測し、圧力高で警報を発する)	ウラン・プルトニウム混合脱硝建屋	評価対象
ウラン・プルトニウム混合脱硝建屋塔槽類廃ガス処理設備の計測制御系	その他の耐震Cクラスの導圧配管(ウラン・プルトニウム混合脱硝建屋)	ウラン・プルトニウム混合脱硝建屋	②
ウラン・プルトニウム混合脱硝建屋塔槽類廃ガス処理設備の計測制御系	その他の耐震Cクラスの導圧配管(ウラン・プルトニウム混合脱硝建屋)	ウラン・プルトニウム混合脱硝建屋	②



第1表 評価対象除外リスト

(122/304)

系統名	機器名称	建屋名	除外理由番号
ウラン・プルトニウム混合脱硝建屋塔槽類廃ガス処理設備の計測制御系	その他の耐震Cクラスの導圧配管(ウラン・プルトニウム混合脱硝建屋)	ウラン・プルトニウム混合脱硝建屋	②
ウラン・プルトニウム混合脱硝建屋塔槽類廃ガス処理設備の計測制御系	その他の耐震Cクラスの導圧配管(ウラン・プルトニウム混合脱硝建屋)	ウラン・プルトニウム混合脱硝建屋	②
高レベル濃縮廃液廃ガス処理系の計測制御系	(a: 廃ガス洗浄塔入口圧力を制御する/圧力高で警報を発する)	高レベル廃液ガラス固化建屋	評価対象
高レベル濃縮廃液廃ガス処理系の計測制御系	(a: 廃ガス洗浄塔入口圧力を制御する/圧力高で警報を発する)	高レベル廃液ガラス固化建屋	評価対象
高レベル濃縮廃液廃ガス処理系の計測制御系	高レベル廃液貯蔵・ガラス固化工程 安全系A制御盤1	高レベル廃液ガラス固化建屋	評価対象
高レベル濃縮廃液廃ガス処理系の計測制御系	高レベル廃液貯蔵・ガラス固化工程 安全系A制御盤2	高レベル廃液ガラス固化建屋	評価対象
高レベル濃縮廃液廃ガス処理系の計測制御系	高レベル廃液貯蔵・ガラス固化工程 安全系B制御盤1	高レベル廃液ガラス固化建屋	評価対象
高レベル濃縮廃液廃ガス処理系の計測制御系	高レベル廃液貯蔵・ガラス固化工程 安全系B制御盤2	高レベル廃液ガラス固化建屋	評価対象
高レベル濃縮廃液廃ガス処理系の計測制御系	高レベル廃液貯蔵・ガラス固化工程 安全系A制御盤3	高レベル廃液ガラス固化建屋	評価対象
高レベル濃縮廃液廃ガス処理系の計測制御系	高レベル廃液貯蔵・ガラス固化工程 安全系A制御盤4	高レベル廃液ガラス固化建屋	評価対象
高レベル濃縮廃液廃ガス処理系の計測制御系	高レベル廃液貯蔵・ガラス固化工程 安全系A制御盤5	高レベル廃液ガラス固化建屋	評価対象
高レベル濃縮廃液廃ガス処理系の計測制御系	高レベル廃液貯蔵・ガラス固化工程 安全系B制御盤3	高レベル廃液ガラス固化建屋	評価対象
高レベル濃縮廃液廃ガス処理系の計測制御系	高レベル廃液貯蔵・ガラス固化工程 安全系B制御盤4	高レベル廃液ガラス固化建屋	評価対象
高レベル濃縮廃液廃ガス処理系の計測制御系	高レベル廃液貯蔵・ガラス固化工程 安全系B制御盤5	高レベル廃液ガラス固化建屋	評価対象
高レベル濃縮廃液廃ガス処理系の計測制御系	高レベル廃液貯蔵・ガラス固化工程 安全系A制御盤6	高レベル廃液ガラス固化建屋	評価対象
高レベル濃縮廃液廃ガス処理系の計測制御系	高レベル廃液貯蔵・ガラス固化工程 安全系A制御盤7	高レベル廃液ガラス固化建屋	評価対象
高レベル濃縮廃液廃ガス処理系の計測制御系	高レベル廃液貯蔵・ガラス固化工程 安全系A制御盤8	高レベル廃液ガラス固化建屋	評価対象
高レベル濃縮廃液廃ガス処理系の計測制御系	高レベル廃液貯蔵・ガラス固化工程 安全系B制御盤6	高レベル廃液ガラス固化建屋	評価対象
高レベル濃縮廃液廃ガス処理系の計測制御系	高レベル廃液貯蔵・ガラス固化工程 安全系B制御盤7	高レベル廃液ガラス固化建屋	評価対象
高レベル濃縮廃液廃ガス処理系の計測制御系	高レベル廃液貯蔵・ガラス固化工程 安全系B制御盤8	高レベル廃液ガラス固化建屋	評価対象
高レベル濃縮廃液廃ガス処理系の計測制御系	高レベル廃液貯蔵・ガラス固化工程 安全系A制御盤(リレー盤1)	高レベル廃液ガラス固化建屋	評価対象

第1表 評価対象除外リスト

(123/304)

系統名	機器名称	建屋名	除外理由番号
高レベル濃縮廃液廃ガス処理系の計測制御系	高レベル廃液貯蔵・ガラス固化工程 安全系A制御盤(リレー盤2)	高レベル廃液ガラス固化建屋	評価対象
高レベル濃縮廃液廃ガス処理系の計測制御系	高レベル廃液貯蔵・ガラス固化工程 安全系A制御盤(リレー盤3)	高レベル廃液ガラス固化建屋	評価対象
高レベル濃縮廃液廃ガス処理系の計測制御系	高レベル廃液貯蔵・ガラス固化工程 安全系B制御盤(リレー盤1)	高レベル廃液ガラス固化建屋	評価対象
高レベル濃縮廃液廃ガス処理系の計測制御系	高レベル廃液貯蔵・ガラス固化工程 安全系B制御盤(リレー盤2)	高レベル廃液ガラス固化建屋	評価対象
高レベル濃縮廃液廃ガス処理系の計測制御系	高レベル廃液貯蔵・ガラス固化工程 安全系B制御盤(リレー盤3)	高レベル廃液ガラス固化建屋	評価対象
高レベル濃縮廃液廃ガス処理系の計測制御系	塔槽類廃ガス処理設備 高レベル廃液ガラス固化設備 安全系A計装ラック	高レベル廃液ガラス固化建屋	②
高レベル濃縮廃液廃ガス処理系の計測制御系	塔槽類廃ガス処理設備 高レベル廃液ガラス固化設備 安全系B計装ラック	高レベル廃液ガラス固化建屋	②
高レベル濃縮廃液廃ガス処理系の計測制御系	配管	高レベル廃液ガラス固化建屋	②
不溶解残渣廃液廃ガス処理系の計測制御系	(a: 廃ガス洗浄塔入口圧力を制御する/圧力高で警報を発する)	高レベル廃液ガラス固化建屋	評価対象
不溶解残渣廃液廃ガス処理系の計測制御系	(a: 廃ガス洗浄塔入口圧力を制御する/圧力高で警報を発する)	高レベル廃液ガラス固化建屋	評価対象
不溶解残渣廃液廃ガス処理系の計測制御系	その他の耐震Cクラスの導圧配管(高レベル廃液ガラス固化建屋)	高レベル廃液ガラス固化建屋	評価対象
不溶解残渣廃液廃ガス処理系の計測制御系	その他の耐震Cクラスの導圧配管(高レベル廃液ガラス固化建屋)	高レベル廃液ガラス固化建屋	評価対象
不溶解残渣廃液廃ガス処理系の計測制御系	その他の耐震Cクラスの導圧配管(高レベル廃液ガラス固化建屋)	高レベル廃液ガラス固化建屋	評価対象
不溶解残渣廃液廃ガス処理系の計測制御系	その他の耐震Cクラスの導圧配管(高レベル廃液ガラス固化建屋)	高レベル廃液ガラス固化建屋	評価対象
高レベル廃液ガラス固化廃ガス処理設備の計測制御系	(a: ガラス溶融炉内部の気相圧力を制御する/圧力高で警報を発する)	高レベル廃液ガラス固化建屋	評価対象
高レベル廃液ガラス固化廃ガス処理設備の計測制御系	(a: ガラス溶融炉内部の気相圧力を制御する/圧力高で警報を発する)	高レベル廃液ガラス固化建屋	評価対象
高レベル廃液ガラス固化廃ガス処理設備の計測制御系	(a: ガラス溶融炉内部の気相圧力を制御する/圧力高で警報を発する)	高レベル廃液ガラス固化建屋	評価対象
高レベル廃液ガラス固化廃ガス処理設備の計測制御系	(a: ガラス溶融炉内部の気相圧力を制御する/圧力高で警報を発する)	高レベル廃液ガラス固化建屋	評価対象
高レベル廃液ガラス固化廃ガス処理設備の計測制御系	(n: 水位を指示し、水位低で警報を発する)	高レベル廃液ガラス固化建屋	評価対象
高レベル廃液ガラス固化廃ガス処理設備の計測制御系	(n: 水位を指示し、水位低で警報を発する)	高レベル廃液ガラス固化建屋	評価対象
高レベル廃液ガラス固化廃ガス処理設備の計測制御系	(o: 水位を計測し、水位低で冷却ユニットへの安全冷水の供給停止信号を発する)	高レベル廃液ガラス固化建屋	評価対象

第1表 評価対象除外リスト

(124/304)

系統名	機器名称	建屋名	除外理由番号
高レベル廃液ガラス固化廃ガス処理設備の計測制御系	(○:水位を計測し、水位低で冷却ユニットへの安全冷水の供給停止信号を発する)	高レベル廃液ガラス固化建屋	評価対象
高レベル廃液ガラス固化廃ガス処理設備の計測制御系	(○:水位を計測し、水位低で冷却ユニットへの安全冷水の供給停止信号を発する)	高レベル廃液ガラス固化建屋	評価対象
高レベル廃液ガラス固化廃ガス処理設備の計測制御系	(○:水位を計測し、水位低で冷却ユニットへの安全冷水の供給停止信号を発する)	高レベル廃液ガラス固化建屋	評価対象
高レベル廃液ガラス固化廃ガス処理設備の計測制御系	高レベル廃液ガラス固化廃ガス処理設備 第2排風機A安全系Bインバータ制御盤	高レベル廃液ガラス固化建屋	評価対象
高レベル廃液ガラス固化廃ガス処理設備の計測制御系	高レベル廃液ガラス固化廃ガス処理設備 第2排風機B安全系Bインバータ制御盤	高レベル廃液ガラス固化建屋	評価対象
高レベル廃液ガラス固化廃ガス処理設備の計測制御系	高レベル廃液ガラス固化廃ガス処理設備 高レベル廃液ガラス固化設備 安全系A計装ラック	高レベル廃液ガラス固化建屋	②
高レベル廃液ガラス固化廃ガス処理設備の計測制御系	高レベル廃液ガラス固化廃ガス処理設備 高レベル廃液ガラス固化設備 安全系B計装ラック	高レベル廃液ガラス固化建屋	②
高レベル廃液ガラス固化廃ガス処理設備の計測制御系	高レベル廃液ガラス固化廃ガス処理設備 安全系A No.1計器架台	高レベル廃液ガラス固化建屋	②
高レベル廃液ガラス固化廃ガス処理設備の計測制御系	高レベル廃液ガラス固化廃ガス処理設備 安全系A No.2計器架台	高レベル廃液ガラス固化建屋	②
高レベル廃液ガラス固化廃ガス処理設備の計測制御系	高レベル廃液ガラス固化廃ガス処理設備 安全系A No.3計器架台	高レベル廃液ガラス固化建屋	②
高レベル廃液ガラス固化廃ガス処理設備の計測制御系	高レベル廃液ガラス固化廃ガス処理設備 安全系B No.1計器架台	高レベル廃液ガラス固化建屋	②
高レベル廃液ガラス固化廃ガス処理設備の計測制御系	高レベル廃液ガラス固化廃ガス処理設備 安全系B No.2計器架台	高レベル廃液ガラス固化建屋	②
高レベル廃液ガラス固化廃ガス処理設備の計測制御系	高レベル廃液ガラス固化廃ガス処理設備 安全系B No.3計器架台	高レベル廃液ガラス固化建屋	②
高レベル廃液ガラス固化廃ガス処理設備の計測制御系	配管	高レベル廃液ガラス固化建屋	②
分離建屋換気設備の計測制御系	建屋換気設備 安全系A制御盤	分離建屋	評価対象
分離建屋換気設備の計測制御系	建屋換気設備 安全系B制御盤	分離建屋	評価対象
精製建屋換気設備の計測制御系	建屋換気設備 安全系A制御盤	精製建屋	評価対象
精製建屋換気設備の計測制御系	建屋換気設備 安全系B制御盤	精製建屋	評価対象
ウラン・プルトニウム混合脱硝建屋換気設備の計測制御系	建屋換気設備 安全系A制御盤	ウラン・プルトニウム混合脱硝建屋	評価対象
ウラン・プルトニウム混合脱硝建屋換気設備の計測制御系	建屋換気設備 安全系B制御盤	ウラン・プルトニウム混合脱硝建屋	評価対象
ウラン・プルトニウム混合酸化物貯蔵建屋換気設備の計測制御系	建屋換気設備 安全系A制御盤	ウラン・プルトニウム混合酸化物貯蔵建屋	評価対象

第1表 評価対象除外リスト

(125/304)

系統名	機器名称	建屋名	除外理由番号
ウラン・プルトニウム混合酸化物貯蔵建屋換気設備の計測制御系	建屋換気設備 安全系B制御盤	ウラン・プルトニウム混合酸化物貯蔵建屋	評価対象
高レベル廃液ガラス固化建屋換気設備の計測制御系	(j: 固化セル内の雰囲気温度を制御する)	高レベル廃液ガラス固化建屋	評価対象
高レベル廃液ガラス固化建屋換気設備の計測制御系	(j: 固化セル内の雰囲気温度を制御する)	高レベル廃液ガラス固化建屋	評価対象
高レベル廃液ガラス固化建屋換気設備の計測制御系	(j: 固化セル内の雰囲気温度を制御する)	高レベル廃液ガラス固化建屋	評価対象
高レベル廃液ガラス固化建屋換気設備の計測制御系	(j: 固化セル内の雰囲気温度を制御する)	高レベル廃液ガラス固化建屋	評価対象
高レベル廃液ガラス固化建屋換気設備の計測制御系	(j: 固化セル内の雰囲気温度を制御する)	高レベル廃液ガラス固化建屋	評価対象
高レベル廃液ガラス固化建屋換気設備の計測制御系	(j: 固化セル内の雰囲気温度を制御する)	高レベル廃液ガラス固化建屋	評価対象
高レベル廃液ガラス固化建屋換気設備の計測制御系	(j: 固化セル内の雰囲気温度を制御する)	高レベル廃液ガラス固化建屋	評価対象
高レベル廃液ガラス固化建屋換気設備の計測制御系	(j: 固化セル内の雰囲気温度を制御する)	高レベル廃液ガラス固化建屋	評価対象
高レベル廃液ガラス固化建屋換気設備の計測制御系	(j: 固化セル内の雰囲気温度を制御する)	高レベル廃液ガラス固化建屋	評価対象
高レベル廃液ガラス固化建屋換気設備の計測制御系	(j: 固化セル内の雰囲気温度を制御する)	高レベル廃液ガラス固化建屋	評価対象
高レベル廃液ガラス固化建屋換気設備の計測制御系	固化セル換気系排風機A 安全系Aインバータ制御盤	高レベル廃液ガラス固化建屋	評価対象
高レベル廃液ガラス固化建屋換気設備の計測制御系	固化セル換気系排風機B 安全系Bインバータ制御盤	高レベル廃液ガラス固化建屋	評価対象
高レベル廃液ガラス固化建屋換気設備の計測制御系	高レベル廃液ガラス固化建屋換気設備 安全系A計装ラック	高レベル廃液ガラス固化建屋	②
高レベル廃液ガラス固化建屋換気設備の計測制御系	高レベル廃液ガラス固化建屋換気設備 安全系B計装ラック	高レベル廃液ガラス固化建屋	②
高レベル廃液ガラス固化建屋換気設備の計測制御系	配管	高レベル廃液ガラス固化建屋	②
高レベル廃液濃縮系の計測制御系	(g: 液位を計測し、液位低で警報を発する)	分離建屋	評価対象
高レベル廃液濃縮系の計測制御系	(g: 液位を計測し、液位低で警報を発する)	分離建屋	評価対象
高レベル廃液濃縮系の計測制御系	(i: 漏えい検知装置を設置し、漏えい時には警報を発する)	分離建屋	評価対象
高レベル廃液濃縮系の計測制御系	(i: 漏えい検知装置を設置し、漏えい時には警報を発する)	分離建屋	評価対象
高レベル廃液濃縮系の計測制御系	高レベル廃液濃縮設備 安全系A No.1計器架台	分離建屋	②

第1表 評価対象除外リスト

(126/304)

系統名	機器名称	建屋名	除外理由番号
高レベル廃液濃縮系の計測制御系	高レベル廃液濃縮設備 安全系B No.1計器架台	分離建屋	②
高レベル廃液濃縮系の計測制御系	高レベル廃液濃縮設備 安全系A No.2計器架台	分離建屋	②
高レベル廃液濃縮系の計測制御系	高レベル廃液濃縮設備 安全系B No.2計器架台	分離建屋	②
高レベル廃液濃縮系の計測制御系	配管	分離建屋	②
高レベル濃縮廃液貯蔵系の計測制御系	(b:漏えい検知装置を設置し、漏えい時には警報を発する)	高レベル廃液ガラス固化建屋	評価対象
高レベル濃縮廃液貯蔵系の計測制御系	(b:漏えい検知装置を設置し、漏えい時には警報を発する)	高レベル廃液ガラス固化建屋	評価対象
高レベル濃縮廃液貯蔵系の計測制御系	(b:漏えい検知装置を設置し、漏えい時には警報を発する)	高レベル廃液ガラス固化建屋	評価対象
高レベル濃縮廃液貯蔵系の計測制御系	(b:漏えい検知装置を設置し、漏えい時には警報を発する)	高レベル廃液ガラス固化建屋	評価対象
高レベル濃縮廃液貯蔵系の計測制御系	(b:漏えい検知装置を設置し、漏えい時には警報を発する)	高レベル廃液ガラス固化建屋	評価対象
高レベル濃縮廃液貯蔵系の計測制御系	(b:漏えい検知装置を設置し、漏えい時には警報を発する)	高レベル廃液ガラス固化建屋	評価対象
高レベル濃縮廃液貯蔵系の計測制御系	高レベル濃縮廃液貯蔵系 安全系A計装ラック	高レベル廃液ガラス固化建屋	②
高レベル濃縮廃液貯蔵系の計測制御系	高レベル濃縮廃液貯蔵系 安全系B計装ラック	高レベル廃液ガラス固化建屋	②
高レベル濃縮廃液貯蔵系の計測制御系	高レベル濃縮廃液貯蔵系 共用貯蔵系 安全系A計装ラック	高レベル廃液ガラス固化建屋	②
高レベル濃縮廃液貯蔵系の計測制御系	高レベル濃縮廃液貯蔵系 共用貯蔵系 安全系B計装ラック	高レベル廃液ガラス固化建屋	②
高レベル濃縮廃液貯蔵系の計測制御系	配管	高レベル廃液ガラス固化建屋	②
不溶解残渣廃液貯蔵系の計測制御系	(b:漏えい検知装置を設置し、漏えい時には警報を発する)	高レベル廃液ガラス固化建屋	評価対象
不溶解残渣廃液貯蔵系の計測制御系	(b:漏えい検知装置を設置し、漏えい時には警報を発する)	高レベル廃液ガラス固化建屋	評価対象
不溶解残渣廃液貯蔵系の計測制御系	(b:漏えい検知装置を設置し、漏えい時には警報を発する)	高レベル廃液ガラス固化建屋	評価対象
不溶解残渣廃液貯蔵系の計測制御系	(b:漏えい検知装置を設置し、漏えい時には警報を発する)	高レベル廃液ガラス固化建屋	評価対象
不溶解残渣廃液貯蔵系の計測制御系	(b:漏えい検知装置を設置し、漏えい時には警報を発する)	高レベル廃液ガラス固化建屋	評価対象
不溶解残渣廃液貯蔵系の計測制御系	(b:漏えい検知装置を設置し、漏えい時には警報を発する)	高レベル廃液ガラス固化建屋	評価対象



第1表 評価対象除外リスト

(128/304)

系統名	機器名称	建屋名	除外理由番号
高レベル廃液ガラス固化設備の計測制御系	(a: 流下ガラスの重量を指示する/流下ガラスが所定重量値で注入停止信号を発する/流下ガラスが所定重量値から更に増加した場合には警報を発する)	高レベル廃液ガラス固化建屋	評価対象
高レベル廃液ガラス固化設備の計測制御系	(c: ガラス溶融炉とガラス固化体容器との結合装置圧力が所定の値でない場合、流下ノズルの加熱を停止する)	高レベル廃液ガラス固化建屋	評価対象
高レベル廃液ガラス固化設備の計測制御系	(c: ガラス溶融炉とガラス固化体容器との結合装置圧力が所定の値でない場合、流下ノズルの加熱を停止する)	高レベル廃液ガラス固化建屋	評価対象
高レベル廃液ガラス固化設備の計測制御系	(c: ガラス溶融炉とガラス固化体容器との結合装置圧力が所定の値でない場合、流下ノズルの加熱を停止する)	高レベル廃液ガラス固化建屋	評価対象
高レベル廃液ガラス固化設備の計測制御系	(c: ガラス溶融炉とガラス固化体容器との結合装置圧力が所定の値でない場合、流下ノズルの加熱を停止する)	高レベル廃液ガラス固化建屋	評価対象
高レベル廃液ガラス固化設備の計測制御系	(m: 圧力を計測し、圧力低で流下ノズルの加熱を停止する)	高レベル廃液ガラス固化建屋	評価対象
高レベル廃液ガラス固化設備の計測制御系	(m: 圧力を計測し、圧力低で流下ノズルの加熱を停止する)	高レベル廃液ガラス固化建屋	評価対象
高レベル廃液ガラス固化設備の計測制御系	(m: 圧力を計測し、圧力低で流下ノズルの加熱を停止する)	高レベル廃液ガラス固化建屋	評価対象
高レベル廃液ガラス固化設備の計測制御系	(m: 圧力を計測し、圧力低で流下ノズルの加熱を停止する)	高レベル廃液ガラス固化建屋	評価対象
高レベル廃液ガラス固化設備の計測制御系	(n: 漏えい検知装置を設置し、漏えい時には警報を発する)	高レベル廃液ガラス固化建屋	評価対象
高レベル廃液ガラス固化設備の計測制御系	(n: 漏えい検知装置を設置し、漏えい時には警報を発する)	高レベル廃液ガラス固化建屋	評価対象
高レベル廃液ガラス固化設備の計測制御系	(n: 漏えい検知装置を設置し、漏えい時には警報を発する)	高レベル廃液ガラス固化建屋	評価対象
高レベル廃液ガラス固化設備の計測制御系	(n: 漏えい検知装置を設置し、漏えい時には警報を発する)	高レベル廃液ガラス固化建屋	評価対象
高レベル廃液ガラス固化設備の計測制御系	(n: 漏えい検知装置を設置し、漏えい時には警報を発する)	高レベル廃液ガラス固化建屋	評価対象
高レベル廃液ガラス固化設備の計測制御系	(n: 漏えい検知装置を設置し、漏えい時には警報を発する)	高レベル廃液ガラス固化建屋	評価対象
高レベル廃液ガラス固化設備の計測制御系	ガラス固化体重量計 安全系A変換器収納盤	高レベル廃液ガラス固化建屋	評価対象
高レベル廃液ガラス固化設備の計測制御系	ガラス固化体重量計 安全系B変換器収納盤	高レベル廃液ガラス固化建屋	評価対象
高レベル廃液ガラス固化設備の計測制御系	流下ノズル高周波加熱 安全系Aしゃ断器盤	高レベル廃液ガラス固化建屋	評価対象
高レベル廃液ガラス固化設備の計測制御系	流下ノズル高周波加熱 安全系Bしゃ断器盤	高レベル廃液ガラス固化建屋	評価対象
高レベル廃液ガラス固化設備の計測制御系	高レベル廃液ガラス固化設備 安全系A計装ラック	高レベル廃液ガラス固化建屋	②
高レベル廃液ガラス固化設備の計測制御系	高レベル廃液ガラス固化設備 安全系B計装ラック	高レベル廃液ガラス固化建屋	②

第1表 評価対象除外リスト

(129/304)

系統名	機器名称	建屋名	除外理由番号
高レベル廃液ガラス固化設備の計測制御系	高レベル廃液ガラス固化設備 安全系A No.1計器架台	高レベル廃液ガラス固化建屋	②
高レベル廃液ガラス固化設備の計測制御系	高レベル廃液ガラス固化設備 安全系B No.1計器架台	高レベル廃液ガラス固化建屋	②
高レベル廃液ガラス固化設備の計測制御系	高レベル廃液ガラス固化設備 安全系A No.2計器架台	高レベル廃液ガラス固化建屋	②
高レベル廃液ガラス固化設備の計測制御系	高レベル廃液ガラス固化設備 安全系B No.2計器架台	高レベル廃液ガラス固化建屋	②
高レベル廃液ガラス固化設備の計測制御系	配管	高レベル廃液ガラス固化建屋	②
その他再処理設備の附属施設の計測制御系	(a: 圧力を計測し、圧力低で警報を発する)	前処理建屋	評価対象
その他再処理設備の附属施設の計測制御系	(a: 圧力を計測し、圧力低で警報を発する)	前処理建屋	評価対象
その他再処理設備の附属施設の計測制御系	(a: 圧力を計測し、圧力低で警報を発する)	前処理建屋	評価対象
その他再処理設備の附属施設の計測制御系	(a: 圧力を計測し、圧力低で警報を発する)	前処理建屋	評価対象
その他再処理設備の附属施設の計測制御系	圧縮空気設備 安全空気圧縮装置A 現場監視制御盤	前処理建屋	評価対象
その他再処理設備の附属施設の計測制御系	圧縮空気設備 安全空気圧縮装置B 現場監視制御盤	前処理建屋	評価対象
その他再処理設備の附属施設の計測制御系	圧縮空気設備 安全空気圧縮装置C 現場監視制御盤	前処理建屋	評価対象
その他再処理設備の附属施設の計測制御系	圧縮空気設備 安全空気圧縮装置C 現場制御回路分離盤A	前処理建屋	評価対象
その他再処理設備の附属施設の計測制御系	圧縮空気設備 安全空気圧縮装置C 現場制御回路分離盤B	前処理建屋	評価対象
その他再処理設備の附属施設の計測制御系	圧縮空気設備 安全空気脱湿装置A 現場監視制御盤	前処理建屋	評価対象
その他再処理設備の附属施設の計測制御系	圧縮空気設備 安全空気脱湿装置B 現場監視制御盤	前処理建屋	評価対象
その他再処理設備の附属施設の計測制御系	蒸気設備 安全蒸気ボイラA 現場監視制御盤	前処理建屋	評価対象
その他再処理設備の附属施設の計測制御系	蒸気設備 安全蒸気ボイラB 現場監視制御盤	前処理建屋	評価対象
その他再処理設備の附属施設の計測制御系	安全圧縮空気系 安全系A No.1計装ラック	前処理建屋	評価対象
その他再処理設備の附属施設の計測制御系	安全圧縮空気系 安全系B No.1計装ラック	前処理建屋	評価対象
その他再処理設備の附属施設の計測制御系	安全圧縮空気系 安全系A No.2計装ラック	前処理建屋	評価対象



第1表 評価対象除外リスト

(130/304)

系統名	機器名称	建屋名	除外理由番号
その他再処理設備の附属施設の計測制御系	安全圧縮空気系 安全系B No.2計装ラック	前処理建屋	評価対象
その他再処理設備の附属施設の計測制御系	配管	前処理建屋	②
その他再処理設備の附属施設の計測制御系(その3)	(a: 圧力を計測し、圧力低で警報を発する)	前処理建屋	評価対象
その他再処理設備の附属施設の計測制御系(その3)	(a: 圧力を計測し、圧力低で警報を発する)	前処理建屋	評価対象
その他再処理設備の附属施設の計測制御系(その3)	(a: 圧力を計測し、圧力低で警報を発する)	前処理建屋	評価対象
その他再処理設備の附属施設の計測制御系(その3)	(a: 圧力を計測し、圧力低で警報を発する)	前処理建屋	評価対象
その他再処理設備の附属施設の計測制御系(その3)	ユーティリティ工程 安全系A制御盤(リレー盤)	前処理建屋	評価対象
その他再処理設備の附属施設の計測制御系(その3)	ユーティリティ工程 安全系B制御盤(リレー盤)	前処理建屋	評価対象
溶解施設の溶解槽の可溶性中性子吸収材緊急供給回路	(放射線レベルを計測し、放射線量率高を検知し、せん断機停止信号及び可溶性中性子吸収材緊急供給系の弁の開信号を発する)	前処理建屋	評価対象
溶解施設の溶解槽の可溶性中性子吸収材緊急供給回路	(放射線レベルを計測し、放射線量率高を検知し、せん断機停止信号及び可溶性中性子吸収材緊急供給系の弁の開信号を発する)	前処理建屋	評価対象
溶解施設の溶解槽の可溶性中性子吸収材緊急供給回路	(放射線レベルを計測し、放射線量率高を検知し、せん断機停止信号及び可溶性中性子吸収材緊急供給系の弁の開信号を発する)	前処理建屋	評価対象
溶解施設の溶解槽の可溶性中性子吸収材緊急供給回路	(放射線レベルを計測し、放射線量率高を検知し、せん断機停止信号及び可溶性中性子吸収材緊急供給系の弁の開信号を発する)	前処理建屋	評価対象
溶解施設の溶解槽の可溶性中性子吸収材緊急供給回路	溶解工程A,B系列 安全系A溶解槽放射線レベル検出装置制御盤	前処理建屋	評価対象
溶解施設の溶解槽の可溶性中性子吸収材緊急供給回路	溶解工程A,B系列 安全系B溶解槽放射線レベル検出装置制御盤	前処理建屋	評価対象
溶解施設の溶解槽の可溶性中性子吸収材緊急供給回路(その2)	(放射線レベルを計測し、放射線量率高を検知し、せん断機停止信号及び可溶性中性子吸収材緊急供給系の弁の開信号を発する)	前処理建屋	評価対象
溶解施設の溶解槽の可溶性中性子吸収材緊急供給回路(その2)	(放射線レベルを計測し、放射線量率高を検知し、せん断機停止信号及び可溶性中性子吸収材緊急供給系の弁の開信号を発する)	前処理建屋	評価対象
溶解施設の溶解槽の可溶性中性子吸収材緊急供給回路(その2)	(放射線レベルを計測し、放射線量率高を検知し、せん断機停止信号及び可溶性中性子吸収材緊急供給系の弁の開信号を発する)	前処理建屋	評価対象
溶解施設の溶解槽の可溶性中性子吸収材緊急供給回路(その2)	(放射線レベルを計測し、放射線量率高を検知し、せん断機停止信号及び可溶性中性子吸収材緊急供給系の弁の開信号を発する)	前処理建屋	評価対象
液体廃棄物の廃棄施設の高レベル廃液濃縮缶加熱停止回路	(加熱蒸気の温度高を検知し、蒸気配管のしゃ断弁を閉じる信号を発する)	分離建屋	評価対象
液体廃棄物の廃棄施設の高レベル廃液濃縮缶加熱停止回路	(加熱蒸気の温度高を検知し、蒸気配管のしゃ断弁を閉じる信号を発する)	分離建屋	評価対象
プルトニウム精製設備の計測制御系	(c: 溶液温度を計測し、溶液温度上昇が更に大きい場合、加熱用の温水のしゃ断信号を発する)	精製建屋	評価対象

第1表 評価対象除外リスト

(131/304)

系統名	機器名称	建屋名	除外理由番号
プルトニウム精製設備の計測制御系	(c.溶液温度を計測し、溶液温度上昇が更に大きい場合、加熱用の温水のしゃ断信号を発する)	精製建屋	評価対象
分配設備の計測制御系	(a.中性子の計数率を計測し、中性子の計数率上昇が更に大きい場合、工程停止信号を発する)	分離建屋	評価対象
分配設備の計測制御系	(a.中性子の計数率を計測し、中性子の計数率上昇が更に大きい場合、工程停止信号を発する)	分離建屋	評価対象
高レベル廃液濃縮系の計測制御系	(f.排気側出口温度を指示し、所定の温度から更に大きい場合は、蒸気のしゃ断信号を発する)	分離建屋	評価対象
高レベル廃液濃縮系の計測制御系	(f.排気側出口温度を指示し、所定の温度から更に大きい場合は、蒸気のしゃ断信号を発する)	分離建屋	評価対象
還元ガス供給系の計測制御系	(b.水素濃度を計測し、濃度高で混合ガスの供給停止信号を発する)	ウラン・プルトニウム混合脱硝建屋	評価対象
還元ガス供給系の計測制御系	(b.水素濃度を計測し、濃度高で混合ガスの供給停止信号を発する)	ウラン・プルトニウム混合脱硝建屋	評価対象
焙焼・還元系の計測制御系	(b.加熱ヒータ部の温度を計測し、温度高で加熱停止信号を発する)	ウラン・プルトニウム混合脱硝建屋	評価対象
焙焼・還元系の計測制御系	(b.加熱ヒータ部の温度を計測し、温度高で加熱停止信号を発する)	ウラン・プルトニウム混合脱硝建屋	評価対象
焙焼・還元系の計測制御系	(b.加熱ヒータ部の温度を計測し、温度高で加熱停止信号を発する)	ウラン・プルトニウム混合脱硝建屋	評価対象
焙焼・還元系の計測制御系	(b.加熱ヒータ部の温度を計測し、温度高で加熱停止信号を発する)	ウラン・プルトニウム混合脱硝建屋	評価対象
焙焼・還元系の計測制御系	(b.加熱ヒータ部の温度を計測し、温度高で加熱停止信号を発する)	ウラン・プルトニウム混合脱硝建屋	評価対象
焙焼・還元系の計測制御系	(b.加熱ヒータ部の温度を計測し、温度高で加熱停止信号を発する)	ウラン・プルトニウム混合脱硝建屋	評価対象
焙焼・還元系の計測制御系	(b.加熱ヒータ部の温度を計測し、温度高で加熱停止信号を発する)	ウラン・プルトニウム混合脱硝建屋	評価対象
焙焼・還元系の計測制御系	(b.加熱ヒータ部の温度を計測し、温度高で加熱停止信号を発する)	ウラン・プルトニウム混合脱硝建屋	評価対象
焙焼・還元系の計測制御系	(b.加熱ヒータ部の温度を計測し、温度高で加熱停止信号を発する)	ウラン・プルトニウム混合脱硝建屋	評価対象
焙焼・還元系の計測制御系	(b.加熱ヒータ部の温度を計測し、温度高で加熱停止信号を発する)	ウラン・プルトニウム混合脱硝建屋	評価対象
焙焼・還元系の計測制御系	(b.加熱ヒータ部の温度を計測し、温度高で加熱停止信号を発する)	ウラン・プルトニウム混合脱硝建屋	評価対象
中央制御室	前処理建屋 安全系A監視制御盤	前処理建屋	評価対象
中央制御室	前処理建屋 安全系B監視制御盤	前処理建屋	評価対象

第1表 評価対象除外リスト

(132/304)

系統名	機器名称	建屋名	除外理由番号
中央制御室	制御建屋 安全系A監視制御盤	制御建屋	評価対象
中央制御室	制御建屋 安全系B監視制御盤	制御建屋	評価対象
中央制御室	非常用電源建屋 安全系A監視制御盤	非常用電源建屋	評価対象
中央制御室	非常用電源建屋 安全系B監視制御盤	非常用電源建屋	評価対象
中央制御室	非常用所内電源盤A	非常用電源建屋	評価対象
中央制御室	非常用所内電源盤B	非常用電源建屋	評価対象
中央制御室(その2)	分離建屋 安全系A監視制御盤	制御建屋	評価対象
中央制御室(その2)	分離建屋 安全系B監視制御盤	制御建屋	評価対象
中央制御室(その2)	精製建屋 安全系A監視制御盤	精製建屋	評価対象
中央制御室(その2)	精製建屋 安全系B監視制御盤	精製建屋	評価対象
中央制御室(その2)	ウラン・プルトニウム混合脱硝建屋 安全系A監視制御盤	中央制御室	評価対象
中央制御室(その2)	ウラン・プルトニウム混合脱硝建屋 安全系B監視制御盤	中央制御室	評価対象
中央制御室(その2)	高レベル廃液ガラス固化建屋 安全系A監視制御盤	制御建屋	評価対象
中央制御室(その2)	高レベル廃液ガラス固化建屋 安全系B監視制御盤	制御建屋	評価対象
制御建屋中央制御室換気設備	中央制御室送風機A	制御建屋	評価対象
制御建屋中央制御室換気設備	中央制御室送風機B	制御建屋	評価対象
制御建屋中央制御室換気設備	中央制御室排風機A	制御建屋	評価対象
制御建屋中央制御室換気設備	中央制御室排風機B	制御建屋	評価対象
制御建屋中央制御室換気設備	中央制御室フィルタユニットA	制御建屋	評価対象
制御建屋中央制御室換気設備	中央制御室フィルタユニットB	制御建屋	評価対象
制御建屋中央制御室換気設備	中央制御室フィルタユニットC	制御建屋	評価対象

第1表 評価対象除外リスト

(133/304)

系統名	機器名称	建屋名	除外理由番号
制御建屋中央制御室換気設備	中央制御室空調ユニット	制御建屋	②
制御建屋中央制御室換気設備	ダクト	制御建屋	②
制御建屋中央制御室換気設備の計測制御系	換気空調設備 安全系A制御盤	制御建屋	評価対象
制御建屋中央制御室換気設備の計測制御系	換気空調設備 安全系B制御盤	制御建屋	評価対象
高レベル廃液濃縮系の計測制御系	(a: 排気側出口温度を指示し、温度上昇が更に大きい場合は、蒸気のしゃ断信号を発する。)	分離建屋	評価対象
高レベル廃液濃縮系の計測制御系	(a: 排気側出口温度を指示し、温度上昇が更に大きい場合は、蒸気のしゃ断信号を発する。)	分離建屋	評価対象
せん断処理・溶解廃ガス処理設備	凝縮器A	前処理建屋	②
せん断処理・溶解廃ガス処理設備	凝縮器B	前処理建屋	②
せん断処理・溶解廃ガス処理設備	NOx吸収塔A	前処理建屋	②
せん断処理・溶解廃ガス処理設備	NOx吸収塔B	前処理建屋	②
せん断処理・溶解廃ガス処理設備	ミストフィルタA1	前処理建屋	②
せん断処理・溶解廃ガス処理設備	ミストフィルタA2	前処理建屋	②
せん断処理・溶解廃ガス処理設備	ミストフィルタB1	前処理建屋	②
せん断処理・溶解廃ガス処理設備	ミストフィルタB2	前処理建屋	②
せん断処理・溶解廃ガス処理設備	ミストフィルタC1	前処理建屋	②
せん断処理・溶解廃ガス処理設備	ミストフィルタC2	前処理建屋	②
せん断処理・溶解廃ガス処理設備	廃ガス加熱器A	前処理建屋	②
せん断処理・溶解廃ガス処理設備	廃ガス加熱器B	前処理建屋	②
せん断処理・溶解廃ガス処理設備	廃ガス加熱器C	前処理建屋	②
せん断処理・溶解廃ガス処理設備	第1高性能粒子フィルタA	前処理建屋	②
せん断処理・溶解廃ガス処理設備	第1高性能粒子フィルタB	前処理建屋	②

第1表 評価対象除外リスト

(134/304)

系統名	機器名称	建屋名	除外理由番号
せん断処理・溶解廃ガス処理設備	第1高性能粒子フィルタC	前処理建屋	②
せん断処理・溶解廃ガス処理設備	第1よう素フィルタA1	前処理建屋	②
せん断処理・溶解廃ガス処理設備	第1よう素フィルタA2	前処理建屋	②
せん断処理・溶解廃ガス処理設備	第1よう素フィルタB1	前処理建屋	②
せん断処理・溶解廃ガス処理設備	第1よう素フィルタB2	前処理建屋	②
せん断処理・溶解廃ガス処理設備	第1よう素フィルタC1	前処理建屋	②
せん断処理・溶解廃ガス処理設備	第1よう素フィルタC2	前処理建屋	②
せん断処理・溶解廃ガス処理設備	第2よう素フィルタA1	前処理建屋	②
せん断処理・溶解廃ガス処理設備	第2よう素フィルタA2	前処理建屋	②
せん断処理・溶解廃ガス処理設備	第2よう素フィルタB1	前処理建屋	②
せん断処理・溶解廃ガス処理設備	第2よう素フィルタB2	前処理建屋	②
せん断処理・溶解廃ガス処理設備	第2よう素フィルタC1	前処理建屋	②
せん断処理・溶解廃ガス処理設備	第2よう素フィルタC2	前処理建屋	②
せん断処理・溶解廃ガス処理設備	第2高性能粒子フィルタA	前処理建屋	②
せん断処理・溶解廃ガス処理設備	第2高性能粒子フィルタB	前処理建屋	②
せん断処理・溶解廃ガス処理設備	第2高性能粒子フィルタC	前処理建屋	②
せん断処理・溶解廃ガス処理設備	排風機A	前処理建屋	評価対象
せん断処理・溶解廃ガス処理設備	排風機B	前処理建屋	評価対象
せん断処理・溶解廃ガス処理設備	排風機C	前処理建屋	評価対象
せん断処理・溶解廃ガス処理設備	よう素追出し塔A	前処理建屋	②
せん断処理・溶解廃ガス処理設備	よう素追出し塔B	前処理建屋	②

第1表 評価対象除外リスト

(135/304)

系統名	機器名称	建屋名	除外理由番号
せん断処理・溶解廃ガス処理設備	溶解槽Aデミスタ	前処理建屋	②
せん断処理・溶解廃ガス処理設備	溶解槽Bデミスタ	前処理建屋	②
せん断処理・溶解廃ガス処理設備	DOGダンパセル漏えい検知ポット	前処理建屋	②
せん断処理・溶解廃ガス処理設備	廃ガス冷却器A	前処理建屋	②
せん断処理・溶解廃ガス処理設備	廃ガス冷却器B	前処理建屋	②
せん断処理・溶解廃ガス処理設備	廃ガス冷却器C	前処理建屋	②
せん断処理・溶解廃ガス処理設備	デミスタA	前処理建屋	②
せん断処理・溶解廃ガス処理設備	デミスタB	前処理建屋	②
せん断処理・溶解廃ガス処理設備	デミスタC	前処理建屋	②
せん断処理・溶解廃ガス処理設備	よう素追出し塔A廃ガス冷却器	前処理建屋	②
せん断処理・溶解廃ガス処理設備	よう素追出し塔B廃ガス冷却器	前処理建屋	②
せん断処理・溶解廃ガス処理設備	DOGダンパセル漏えい液受皿	前処理建屋	②
せん断処理・溶解廃ガス処理設備	配管	前処理建屋	②
せん断処理・溶解廃ガス処理設備	DOG切替えダンパ( )スラブ部	前処理建屋	②
せん断処理・溶解廃ガス処理設備	DOG切替えダンパ( )スラブ部	前処理建屋	②
せん断処理・溶解廃ガス処理設備	DOG切替えダンパ( )スラブ部	前処理建屋	②
せん断処理・溶解廃ガス処理設備	DOG切替えダンパ( )スラブ部	前処理建屋	②
せん断処理・溶解廃ガス処理設備	DOG切替えダンパ( )スラブ部	前処理建屋	②
せん断処理・溶解廃ガス処理設備	DOG切替えダンパ( )スラブ部	前処理建屋	②
せん断処理・溶解廃ガス処理設備(その2)		前処理建屋	②
せん断処理・溶解廃ガス処理設備(その2)		前処理建屋	②

については商業機密の観点から公開できません。

第1表 評価対象除外リスト

(136/304)

系統名	機器名称	建屋名	除外理由番号
せん断処理・溶解廃ガス処理設備(その2)		前処理建屋	②
せん断処理・溶解廃ガス処理設備(その2)		前処理建屋	②
せん断処理・溶解廃ガス処理設備(その2)		前処理建屋	②
せん断処理・溶解廃ガス処理設備(その2)		前処理建屋	②
前処理建屋塔槽類廃ガス処理設備	廃ガス洗浄塔	前処理建屋	②
前処理建屋塔槽類廃ガス処理設備	凝縮器	前処理建屋	②
前処理建屋塔槽類廃ガス処理設備	デミスタ	前処理建屋	②
前処理建屋塔槽類廃ガス処理設備(その2)	第1高性能粒子フィルタA	前処理建屋	②
前処理建屋塔槽類廃ガス処理設備(その2)	第1高性能粒子フィルタB	前処理建屋	②
前処理建屋塔槽類廃ガス処理設備(その2)	第1高性能粒子フィルタC	前処理建屋	②
前処理建屋塔槽類廃ガス処理設備(その2)	第1高性能粒子フィルタD	前処理建屋	②
前処理建屋塔槽類廃ガス処理設備(その2)	第2高性能粒子フィルタA	前処理建屋	②
前処理建屋塔槽類廃ガス処理設備(その2)	第2高性能粒子フィルタB	前処理建屋	②
前処理建屋塔槽類廃ガス処理設備(その2)	第2高性能粒子フィルタC	前処理建屋	②
前処理建屋塔槽類廃ガス処理設備(その2)	第2高性能粒子フィルタD	前処理建屋	②
前処理建屋塔槽類廃ガス処理設備(その2)	よう素フィルタ第1加熱器	前処理建屋	②
前処理建屋塔槽類廃ガス処理設備(その2)	よう素フィルタ第2加熱器	前処理建屋	②
前処理建屋塔槽類廃ガス処理設備(その2)	排風機A	前処理建屋	評価対象
前処理建屋塔槽類廃ガス処理設備(その2)	排風機B	前処理建屋	評価対象
前処理建屋塔槽類廃ガス処理設備(その2)	よう素フィルタA	前処理建屋	②
前処理建屋塔槽類廃ガス処理設備(その2)	よう素フィルタB	前処理建屋	②

■については商業機密の観点から公開できません。

第1表 評価対象除外リスト

(137/304)

系統名	機器名称	建屋名	除外理由番号
前処理建屋塔槽類廃ガス処理設備(その2)	よう素フィルタC	前処理建屋	②
前処理建屋塔槽類廃ガス処理設備(その2)	よう素フィルタD	前処理建屋	②
前処理建屋塔槽類廃ガス処理設備(その2)	廃ガスシールボット	前処理建屋	②
前処理建屋塔槽類廃ガス処理設備(その2)	冷却器	前処理建屋	②
前処理建屋塔槽類廃ガス処理設備(その2)	フィルタ	前処理建屋	②
前処理建屋塔槽類廃ガス処理設備(その2)	中間ボットAエアリフトデミスタ	前処理建屋	②
前処理建屋塔槽類廃ガス処理設備(その2)	中間ボットBエアリフトデミスタ	前処理建屋	②
前処理建屋塔槽類廃ガス処理設備(その2)	リサイクル槽Aデミスタ	前処理建屋	②
前処理建屋塔槽類廃ガス処理設備(その2)	リサイクル槽Bデミスタ	前処理建屋	②
前処理建屋塔槽類廃ガス処理設備(その2)	計量前中間貯槽Aデミスタ	前処理建屋	②
前処理建屋塔槽類廃ガス処理設備(その2)	計量前中間貯槽Bデミスタ	前処理建屋	②
前処理建屋塔槽類廃ガス処理設備(その2)	計量後中間貯槽デミスタ	前処理建屋	②
前処理建屋塔槽類廃ガス処理設備(その2)	計量補助槽デミスタ	前処理建屋	②
前処理建屋塔槽類廃ガス処理設備(その2)	配管	前処理建屋	②
前処理建屋塔槽類廃ガス処理設備(その3)	配管	前処理建屋	②
前処理建屋塔槽類廃ガス処理設備(その4)	配管	前処理建屋	②
前処理建屋塔槽類廃ガス処理設備(その4)		前処理建屋	②
前処理建屋塔槽類廃ガス処理設備(その4)		前処理建屋	②
前処理建屋塔槽類廃ガス処理設備(その4)		前処理建屋	②
前処理建屋塔槽類廃ガス処理設備(その4)		前処理建屋	②
塔槽類廃ガス処理系	廃ガス洗浄塔	分離建屋	②

■については商業機密の観点から公開できません。



第1表 評価対象除外リスト

(138/304)

系統名	機器名称	建屋名	除外理由番号
塔槽類廃ガス処理系	凝縮器	分離建屋	②
塔槽類廃ガス処理系	デミスタ	分離建屋	②
塔槽類廃ガス処理系	第1高性能粒子フィルタA	分離建屋	②
塔槽類廃ガス処理系	第1高性能粒子フィルタB	分離建屋	②
塔槽類廃ガス処理系	第1高性能粒子フィルタC	分離建屋	②
塔槽類廃ガス処理系	第1高性能粒子フィルタD	分離建屋	②
塔槽類廃ガス処理系	第1高性能粒子フィルタE	分離建屋	②
塔槽類廃ガス処理系	第2高性能粒子フィルタA	分離建屋	②
塔槽類廃ガス処理系	第2高性能粒子フィルタB	分離建屋	②
塔槽類廃ガス処理系	第2高性能粒子フィルタC	分離建屋	②
塔槽類廃ガス処理系	第2高性能粒子フィルタD	分離建屋	②
塔槽類廃ガス処理系	第2高性能粒子フィルタE	分離建屋	②
塔槽類廃ガス処理系	よう素フィルタ第1加熱器	分離建屋	②
塔槽類廃ガス処理系	よう素フィルタ第2加熱器	分離建屋	②
塔槽類廃ガス処理系	排風機A	分離建屋	評価対象
塔槽類廃ガス処理系	排風機B	分離建屋	評価対象
塔槽類廃ガス処理系	よう素フィルタA	分離建屋	②
塔槽類廃ガス処理系	よう素フィルタB	分離建屋	②
塔槽類廃ガス処理系	よう素フィルタC	分離建屋	②
塔槽類廃ガス処理系	よう素フィルタD	分離建屋	②
塔槽類廃ガス処理系	高レベル廃液供給槽Aデミスタ	分離建屋	②

第1表 評価対象除外リスト

(139/304)

系統名	機器名称	建屋名	除外理由番号
塔槽類廃ガス処理系	高レベル廃液供給槽Bデミスタ	分離建屋	②
塔槽類廃ガス処理系	冷却器	分離建屋	②
塔槽類廃ガス処理系	よう素フィルタ後置フィルタ	分離建屋	②
塔槽類廃ガス処理系	第2ウラン・プルトニウムモニタ第2エアリフトポンプデミスタ	分離建屋	②
塔槽類廃ガス処理系	予備第2ウラン・プルトニウムモニタ第2エアリフトポンプデミスタ	分離建屋	②
塔槽類廃ガス処理系	ガンマモニタ第2エアリフトポンプデミスタ	分離建屋	②
塔槽類廃ガス処理系	予備ガンマモニタ第2エアリフトポンプデミスタ	分離建屋	②
塔槽類廃ガス処理系	抽出塔エアリフトポンプAデミスタ	分離建屋	②
塔槽類廃ガス処理系	抽出塔エアリフトポンプBデミスタ	分離建屋	②
塔槽類廃ガス処理系	抽出塔エアリフトポンプEデミスタ	分離建屋	②
塔槽類廃ガス処理系	予備抽出塔エアリフトポンプBデミスタ	分離建屋	②
塔槽類廃ガス処理系	第1洗浄塔エアリフトポンプAデミスタ	分離建屋	②
塔槽類廃ガス処理系	第1洗浄塔エアリフトポンプBデミスタ	分離建屋	②
塔槽類廃ガス処理系	第2洗浄塔エアリフトポンプAデミスタ	分離建屋	②
塔槽類廃ガス処理系	溶解液中間貯槽デミスタ	分離建屋	②
塔槽類廃ガス処理系	溶解液供給槽デミスタ	分離建屋	②
塔槽類廃ガス処理系	抽出廃液受槽デミスタ	分離建屋	②
塔槽類廃ガス処理系	抽出廃液供給槽Aデミスタ	分離建屋	②
塔槽類廃ガス処理系	第3一時貯留処理槽デミスタ	分離建屋	②
塔槽類廃ガス処理系	プルトニウム分配塔エアリフトポンプBデミスタ	分離建屋	②
塔槽類廃ガス処理系	ウラン洗浄塔エアリフトポンプAデミスタ	分離建屋	②

第1表 評価対象除外リスト

(140/304)

系統名	機器名称	建屋名	除外理由番号
塔槽類廃ガス処理系	ウラン洗浄塔エアリフトポンプBデミスタ	分離建屋	②
塔槽類廃ガス処理系	TBP洗浄塔エアリフトポンプAデミスタ	分離建屋	②
塔槽類廃ガス処理系	TBP洗浄塔エアリフトポンプBデミスタ	分離建屋	②
塔槽類廃ガス処理系	TBP洗浄塔エアリフトポンプEデミスタ	分離建屋	②
塔槽類廃ガス処理系	第3一時貯留処理槽第2エアリフトポンプデミスタ	分離建屋	②
塔槽類廃ガス処理系	第4一時貯留処理槽第2エアリフトポンプデミスタ	分離建屋	②
塔槽類廃ガス処理系	第6一時貯留処理槽デミスタ	分離建屋	②
塔槽類廃ガス処理系	プルトニウム溶液受槽デミスタ	分離建屋	②
塔槽類廃ガス処理系	第1一時貯留処理槽デミスタ	分離建屋	②
塔槽類廃ガス処理系	第7一時貯留処理槽デミスタ	分離建屋	②
塔槽類廃ガス処理系	第8一時貯留処理槽デミスタ	分離建屋	②
塔槽類廃ガス処理系	第2一時貯留処理槽デミスタ	分離建屋	②
塔槽類廃ガス処理系	配管	分離建屋	②
パルセータ廃ガス処理系	第1高性能粒子フィルタA	分離建屋	②
パルセータ廃ガス処理系	第1高性能粒子フィルタB	分離建屋	②
パルセータ廃ガス処理系	第1高性能粒子フィルタC	分離建屋	②
パルセータ廃ガス処理系	第1高性能粒子フィルタD	分離建屋	②
パルセータ廃ガス処理系	第1高性能粒子フィルタE	分離建屋	②
パルセータ廃ガス処理系	第2高性能粒子フィルタA	分離建屋	②
パルセータ廃ガス処理系	第2高性能粒子フィルタB	分離建屋	②
パルセータ廃ガス処理系	第2高性能粒子フィルタC	分離建屋	②

第1表 評価対象除外リスト

(141/304)

系統名	機器名称	建屋名	除外理由番号
パルセータ廃ガス処理系	第2高性能粒子フィルタD	分離建屋	②
パルセータ廃ガス処理系	第2高性能粒子フィルタE	分離建屋	②
パルセータ廃ガス処理系	排風機A	分離建屋	評価対象
パルセータ廃ガス処理系	排風機B	分離建屋	評価対象
パルセータ廃ガス処理系	パルセータ廃ガスデミスタ	分離建屋	②
パルセータ廃ガス処理系	配管	分離建屋	②
塔槽類廃ガス処理系(プルトニウム系)	配管	精製建屋	②
塔槽類廃ガス処理系(プルトニウム系)(その2)	NOx廃ガス洗浄塔	精製建屋	②
塔槽類廃ガス処理系(プルトニウム系)(その2)	廃ガス洗浄塔	精製建屋	②
塔槽類廃ガス処理系(プルトニウム系)(その2)	凝縮器	精製建屋	②
塔槽類廃ガス処理系(プルトニウム系)(その2)	デミスタ	精製建屋	②
塔槽類廃ガス処理系(プルトニウム系)(その2)	第1高性能粒子フィルタA	精製建屋	②
塔槽類廃ガス処理系(プルトニウム系)(その2)	第1高性能粒子フィルタB	精製建屋	②
塔槽類廃ガス処理系(プルトニウム系)(その2)	第1高性能粒子フィルタC	精製建屋	②
塔槽類廃ガス処理系(プルトニウム系)(その2)	第2高性能粒子フィルタA	精製建屋	②
塔槽類廃ガス処理系(プルトニウム系)(その2)	第2高性能粒子フィルタB	精製建屋	②
塔槽類廃ガス処理系(プルトニウム系)(その2)	第2高性能粒子フィルタC	精製建屋	②
塔槽類廃ガス処理系(プルトニウム系)(その2)	よう素フィルタ第1加熱器	精製建屋	②
塔槽類廃ガス処理系(プルトニウム系)(その2)	よう素フィルタ第2加熱器	精製建屋	②
塔槽類廃ガス処理系(プルトニウム系)(その2)	排風機A	精製建屋	評価対象
塔槽類廃ガス処理系(プルトニウム系)(その2)	排風機B	精製建屋	評価対象

第1表 評価対象除外リスト

(142/304)

系統名	機器名称	建屋名	除外理由番号
塔槽類廃ガス処理系(プルトニウム系)(その2)	よう素フィルタA	精製建屋	②
塔槽類廃ガス処理系(プルトニウム系)(その2)	よう素フィルタB	精製建屋	②
塔槽類廃ガス処理系(プルトニウム系)(その2)	よう素フィルタC	精製建屋	②
塔槽類廃ガス処理系(プルトニウム系)(その2)	NOx廃ガス洗浄塔デミスタ	精製建屋	②
塔槽類廃ガス処理系(プルトニウム系)(その2)	第3一時貯留処理槽第2エアリフトポンプAデミスタ	精製建屋	②
塔槽類廃ガス処理系(プルトニウム系)(その2)	逆抽出塔エアリフトポンプBデミスタ	精製建屋	②
塔槽類廃ガス処理系(プルトニウム系)(その2)	ウラン洗浄塔流量計測ポットAエアリフトポンプデミスタ	精製建屋	②
塔槽類廃ガス処理系(プルトニウム系)(その2)	ウラン洗浄塔エアリフトポンプAデミスタ	精製建屋	②
塔槽類廃ガス処理系(プルトニウム系)(その2)	TBP洗浄器エアリフトポンプデミスタ	精製建屋	②
塔槽類廃ガス処理系(プルトニウム系)(その2)	補助油水分離槽プライミングポットエアリフトポンプデミスタ	精製建屋	②
塔槽類廃ガス処理系(プルトニウム系)(その2)	補助油水分離槽デミスタ	精製建屋	②
塔槽類廃ガス処理系(プルトニウム系)(その2)	第7一時貯留処理槽エアリフトポンプBデミスタ	精製建屋	②
塔槽類廃ガス処理系(プルトニウム系)(その2)	抽出塔流量計測ポットエアリフトポンプデミスタ	精製建屋	②
塔槽類廃ガス処理系(プルトニウム系)(その2)	核分裂生成物洗浄塔流量計測ポットエアリフトポンプデミスタ	精製建屋	②
塔槽類廃ガス処理系(プルトニウム系)(その2)	核分裂生成物洗浄塔エアリフトポンプAデミスタ	精製建屋	②
塔槽類廃ガス処理系(プルトニウム系)(その2)	希釈槽第2エアリフトポンプDデミスタ	精製建屋	②
塔槽類廃ガス処理系(プルトニウム系)(その2)	高性能粒子フィルタ第1加熱器	精製建屋	②
塔槽類廃ガス処理系(プルトニウム系)(その2)	高性能粒子フィルタ第2加熱器	精製建屋	②
塔槽類廃ガス処理系(プルトニウム系)(その2)	第1一時貯留処理槽デミスタ	精製建屋	②
塔槽類廃ガス処理系(プルトニウム系)(その2)	第3一時貯留処理槽デミスタ	精製建屋	②
塔槽類廃ガス処理系(プルトニウム系)(その2)	プルトニウム溶液供給槽デミスタ	精製建屋	②

第1表 評価対象除外リスト

(143/304)

系統名	機器名称	建屋名	除外理由番号
塔槽類廃ガス処理系(プルトニウム系)(その2)	第1酸化塔エアリフトポンプデミスタ	精製建屋	②
塔槽類廃ガス処理系(プルトニウム系)(その2)	プルトニウム溶液受槽デミスタ	精製建屋	②
塔槽類廃ガス処理系(プルトニウム系)(その2)	プルトニウム濃縮缶供給槽デミスタ	精製建屋	②
塔槽類廃ガス処理系(プルトニウム系)(その2)	プルトニウム溶液一時貯槽デミスタ	精製建屋	②
塔槽類廃ガス処理系(プルトニウム系)(その2)	希釈槽デミスタ	精製建屋	②
塔槽類廃ガス処理系(プルトニウム系)(その2)	プルトニウム濃縮液一時貯槽デミスタ	精製建屋	②
塔槽類廃ガス処理系(プルトニウム系)(その2)	第2一時貯留処理槽デミスタ	精製建屋	②
塔槽類廃ガス処理系(プルトニウム系)(その2)	第1脱ガス塔第2プライミングポットデミスタ	精製建屋	②
塔槽類廃ガス処理系(プルトニウム系)(その2)	第2酸化塔デミスタ	精製建屋	②
塔槽類廃ガス処理系(プルトニウム系)(その2)	第2脱ガス塔プライミングポットデミスタ	精製建屋	②
塔槽類廃ガス処理系(プルトニウム系)(その2)	プルトニウム濃縮液受槽デミスタ	精製建屋	②
塔槽類廃ガス処理系(プルトニウム系)(その2)	リサイクル槽デミスタ	精製建屋	②
塔槽類廃ガス処理系(プルトニウム系)(その2)	プルトニウム濃縮液計量槽デミスタ	精製建屋	②
塔槽類廃ガス処理系(プルトニウム系)(その2)	プルトニウム濃縮液中間貯槽デミスタ	精製建屋	②
塔槽類廃ガス処理系(プルトニウム系)(その2)	よう素フィルタ冷却器	精製建屋	②
塔槽類廃ガス処理系(プルトニウム系)(その2)	よう素フィルタ後置フィルタ	精製建屋	②
塔槽類廃ガス処理系(プルトニウム系)(その2)	プルトニウム系塔槽類廃ガス洗浄塔セル漏えい液受皿	精製建屋	②
塔槽類廃ガス処理系(プルトニウム系)(その2)	配管	精製建屋	②
パルセータ廃ガス処理系	第1高性能粒子フィルタA	精製建屋	②
パルセータ廃ガス処理系	第1高性能粒子フィルタB	精製建屋	②
パルセータ廃ガス処理系	第1高性能粒子フィルタC	精製建屋	②

第1表 評価対象除外リスト

(144/304)

系統名	機器名称	建屋名	除外理由番号
パルセータ廃ガス処理系	第2高性能粒子フィルタA	精製建屋	②
パルセータ廃ガス処理系	第2高性能粒子フィルタB	精製建屋	②
パルセータ廃ガス処理系	第2高性能粒子フィルタC	精製建屋	②
パルセータ廃ガス処理系	排風機A	精製建屋	評価対象
パルセータ廃ガス処理系	排風機B	精製建屋	評価対象
パルセータ廃ガス処理系	膨張ポットデミスタ	精製建屋	②
パルセータ廃ガス処理系	廃ガス第1電気加熱器	精製建屋	②
パルセータ廃ガス処理系	廃ガス第2電気加熱器	精製建屋	②
パルセータ廃ガス処理系	配管	精製建屋	②
ウラン・プルトニウム混合脱硝建屋塔槽類廃ガス処理設備	配管	ウラン・プルトニウム混合脱硝建屋	②
ウラン・プルトニウム混合脱硝建屋塔槽類廃ガス処理設備(その2)	配管	ウラン・プルトニウム混合脱硝建屋	②
ウラン・プルトニウム混合脱硝建屋塔槽類廃ガス処理設備(その3)	第1廃ガス洗浄塔	ウラン・プルトニウム混合脱硝建屋	②
ウラン・プルトニウム混合脱硝建屋塔槽類廃ガス処理設備(その3)	第2廃ガス洗浄塔	ウラン・プルトニウム混合脱硝建屋	②
ウラン・プルトニウム混合脱硝建屋塔槽類廃ガス処理設備(その3)	第3廃ガス洗浄塔	ウラン・プルトニウム混合脱硝建屋	②
ウラン・プルトニウム混合脱硝建屋塔槽類廃ガス処理設備(その3)	第1高性能粒子フィルタA	ウラン・プルトニウム混合脱硝建屋	評価対象
ウラン・プルトニウム混合脱硝建屋塔槽類廃ガス処理設備(その3)	第1高性能粒子フィルタB	ウラン・プルトニウム混合脱硝建屋	評価対象
ウラン・プルトニウム混合脱硝建屋塔槽類廃ガス処理設備(その3)	第1高性能粒子フィルタC	ウラン・プルトニウム混合脱硝建屋	評価対象
ウラン・プルトニウム混合脱硝建屋塔槽類廃ガス処理設備(その3)	第1排風機A	ウラン・プルトニウム混合脱硝建屋	評価対象
ウラン・プルトニウム混合脱硝建屋塔槽類廃ガス処理設備(その3)	第1排風機B	ウラン・プルトニウム混合脱硝建屋	評価対象
ウラン・プルトニウム混合脱硝建屋塔槽類廃ガス処理設備(その3)	第2高性能粒子フィルタA	ウラン・プルトニウム混合脱硝建屋	評価対象
ウラン・プルトニウム混合脱硝建屋塔槽類廃ガス処理設備(その3)	第2高性能粒子フィルタB	ウラン・プルトニウム混合脱硝建屋	評価対象

第1表 評価対象除外リスト

(145/304)

系統名	機器名称	建屋名	除外理由番号
ウラン・プルトニウム混合脱硝建屋塔槽類廃ガス処理設備(その3)	よう素フィルタ第1加熱器	ウラン・プルトニウム混合脱硝建屋	②
ウラン・プルトニウム混合脱硝建屋塔槽類廃ガス処理設備(その3)	よう素フィルタ第2加熱器	ウラン・プルトニウム混合脱硝建屋	②
ウラン・プルトニウム混合脱硝建屋塔槽類廃ガス処理設備(その3)	よう素フィルタA	ウラン・プルトニウム混合脱硝建屋	②
ウラン・プルトニウム混合脱硝建屋塔槽類廃ガス処理設備(その3)	よう素フィルタB	ウラン・プルトニウム混合脱硝建屋	②
ウラン・プルトニウム混合脱硝建屋塔槽類廃ガス処理設備(その3)	第2排風機A	ウラン・プルトニウム混合脱硝建屋	評価対象
ウラン・プルトニウム混合脱硝建屋塔槽類廃ガス処理設備(その3)	第2排風機B	ウラン・プルトニウム混合脱硝建屋	評価対象
ウラン・プルトニウム混合脱硝建屋塔槽類廃ガス処理設備(その3)	第2排風機C	ウラン・プルトニウム混合脱硝建屋	評価対象
ウラン・プルトニウム混合脱硝建屋塔槽類廃ガス処理設備(その3)	脱硝廃ガスA第1凝縮器	ウラン・プルトニウム混合脱硝建屋	②
ウラン・プルトニウム混合脱硝建屋塔槽類廃ガス処理設備(その3)	脱硝廃ガスB第1凝縮器	ウラン・プルトニウム混合脱硝建屋	②
ウラン・プルトニウム混合脱硝建屋塔槽類廃ガス処理設備(その3)	脱硝廃ガスA第2凝縮器	ウラン・プルトニウム混合脱硝建屋	②
ウラン・プルトニウム混合脱硝建屋塔槽類廃ガス処理設備(その3)	脱硝廃ガスB第2凝縮器	ウラン・プルトニウム混合脱硝建屋	②
ウラン・プルトニウム混合脱硝建屋塔槽類廃ガス処理設備(その3)	第1廃ガス洗浄塔デミスタ	ウラン・プルトニウム混合脱硝建屋	②
ウラン・プルトニウム混合脱硝建屋塔槽類廃ガス処理設備(その3)	第2廃ガス洗浄塔デミスタ	ウラン・プルトニウム混合脱硝建屋	②
ウラン・プルトニウム混合脱硝建屋塔槽類廃ガス処理設備(その3)	廃ガス第1冷却器デミスタ	ウラン・プルトニウム混合脱硝建屋	②
ウラン・プルトニウム混合脱硝建屋塔槽類廃ガス処理設備(その3)	定量ポットAデミスタ	ウラン・プルトニウム混合脱硝建屋	②
ウラン・プルトニウム混合脱硝建屋塔槽類廃ガス処理設備(その3)	定量ポットBデミスタ	ウラン・プルトニウム混合脱硝建屋	②
ウラン・プルトニウム混合脱硝建屋塔槽類廃ガス処理設備(その3)	定量ポットCデミスタ	ウラン・プルトニウム混合脱硝建屋	②
ウラン・プルトニウム混合脱硝建屋塔槽類廃ガス処理設備(その3)	定量ポットDデミスタ	ウラン・プルトニウム混合脱硝建屋	②
ウラン・プルトニウム混合脱硝建屋塔槽類廃ガス処理設備(その3)	混合廃ガスデミスタ	ウラン・プルトニウム混合脱硝建屋	②
ウラン・プルトニウム混合脱硝建屋塔槽類廃ガス処理設備(その3)	脱硝廃ガス冷却器気液分離器	ウラン・プルトニウム混合脱硝建屋	②
ウラン・プルトニウム混合脱硝建屋塔槽類廃ガス処理設備(その3)	廃ガス第1冷却器	ウラン・プルトニウム混合脱硝建屋	②



第1表 評価対象除外リスト

(146/304)

系統名	機器名称	建屋名	除外理由番号
ウラン・プルトニウム混合脱硝建屋塔槽類廃ガス処理設備(その3)	脱硝廃ガス冷却器	ウラン・プルトニウム混合脱硝建屋	②
ウラン・プルトニウム混合脱硝建屋塔槽類廃ガス処理設備(その3)	廃ガス第2冷却器	ウラン・プルトニウム混合脱硝建屋	②
ウラン・プルトニウム混合脱硝建屋塔槽類廃ガス処理設備(その3)	混合廃ガス凝縮器	ウラン・プルトニウム混合脱硝建屋	②
ウラン・プルトニウム混合脱硝建屋塔槽類廃ガス処理設備(その3)	配管	ウラン・プルトニウム混合脱硝建屋	②
高レベル濃縮廃液廃ガス処理系	配管	高レベル廃液ガラス固化建屋	②
高レベル濃縮廃液廃ガス処理系(その2)	廃ガス洗浄塔	高レベル廃液ガラス固化建屋	②
高レベル濃縮廃液廃ガス処理系(その2)	凝縮器	高レベル廃液ガラス固化建屋	②
高レベル濃縮廃液廃ガス処理系(その2)	デミスタ	高レベル廃液ガラス固化建屋	②
高レベル濃縮廃液廃ガス処理系(その2)	第1高性能粒子フィルタA	高レベル廃液ガラス固化建屋	評価対象
高レベル濃縮廃液廃ガス処理系(その2)	第1高性能粒子フィルタB	高レベル廃液ガラス固化建屋	評価対象
高レベル濃縮廃液廃ガス処理系(その2)	第2高性能粒子フィルタA	高レベル廃液ガラス固化建屋	評価対象
高レベル濃縮廃液廃ガス処理系(その2)	第2高性能粒子フィルタB	高レベル廃液ガラス固化建屋	評価対象
高レベル濃縮廃液廃ガス処理系(その2)	第1加熱器	高レベル廃液ガラス固化建屋	②
高レベル濃縮廃液廃ガス処理系(その2)	第2加熱器	高レベル廃液ガラス固化建屋	②
高レベル濃縮廃液廃ガス処理系(その2)	よう素フィルタA	高レベル廃液ガラス固化建屋	②
高レベル濃縮廃液廃ガス処理系(その2)	よう素フィルタB	高レベル廃液ガラス固化建屋	②
高レベル濃縮廃液廃ガス処理系(その2)	よう素フィルタC	高レベル廃液ガラス固化建屋	②
高レベル濃縮廃液廃ガス処理系(その2)	排風機A	高レベル廃液ガラス固化建屋	評価対象
高レベル濃縮廃液廃ガス処理系(その2)	排風機B	高レベル廃液ガラス固化建屋	評価対象
高レベル濃縮廃液廃ガス処理系(その2)	廃ガス冷却器	高レベル廃液ガラス固化建屋	②
高レベル濃縮廃液廃ガス処理系(その2)	ダストフィルタ	高レベル廃液ガラス固化建屋	②

第1表 評価対象除外リスト

(147/304)

系統名	機器名称	建屋名	除外理由番号
高レベル濃縮廃液廃ガス処理系(その2)	高レベル廃液混合槽A凝縮器	高レベル廃液ガラス固化建屋	②
高レベル濃縮廃液廃ガス処理系(その2)	高レベル廃液混合槽B凝縮器	高レベル廃液ガラス固化建屋	②
高レベル濃縮廃液廃ガス処理系(その2)	供給液槽A凝縮器	高レベル廃液ガラス固化建屋	②
高レベル濃縮廃液廃ガス処理系(その2)	供給液槽B凝縮器	高レベル廃液ガラス固化建屋	②
高レベル濃縮廃液廃ガス処理系(その2)	配管	高レベル廃液ガラス固化建屋	②
不溶解残渣廃液廃ガス処理系	廃ガス洗浄塔	高レベル廃液ガラス固化建屋	②
不溶解残渣廃液廃ガス処理系	凝縮器	高レベル廃液ガラス固化建屋	②
不溶解残渣廃液廃ガス処理系	デミスタ	高レベル廃液ガラス固化建屋	②
不溶解残渣廃液廃ガス処理系	第1高性能粒子フィルタA	高レベル廃液ガラス固化建屋	評価対象
不溶解残渣廃液廃ガス処理系	第1高性能粒子フィルタB	高レベル廃液ガラス固化建屋	評価対象
不溶解残渣廃液廃ガス処理系	第2高性能粒子フィルタA	高レベル廃液ガラス固化建屋	評価対象
不溶解残渣廃液廃ガス処理系	第2高性能粒子フィルタB	高レベル廃液ガラス固化建屋	評価対象
不溶解残渣廃液廃ガス処理系	第1加熱器	高レベル廃液ガラス固化建屋	②
不溶解残渣廃液廃ガス処理系	第2加熱器	高レベル廃液ガラス固化建屋	②
不溶解残渣廃液廃ガス処理系	よう素フィルタA	高レベル廃液ガラス固化建屋	②
不溶解残渣廃液廃ガス処理系	よう素フィルタB	高レベル廃液ガラス固化建屋	②
不溶解残渣廃液廃ガス処理系	よう素フィルタC	高レベル廃液ガラス固化建屋	②
不溶解残渣廃液廃ガス処理系	排風機A	高レベル廃液ガラス固化建屋	評価対象
不溶解残渣廃液廃ガス処理系	排風機B	高レベル廃液ガラス固化建屋	評価対象
不溶解残渣廃液廃ガス処理系	廃ガス冷却器	高レベル廃液ガラス固化建屋	②
不溶解残渣廃液廃ガス処理系	アルカリ濃縮廃液中和槽凝縮器	高レベル廃液ガラス固化建屋	②

第1表 評価対象除外リスト

(148/304)

系統名	機器名称	建屋名	除外理由番号
不溶解残渣廃液廃ガス処理系	ダストフィルタ	高レベル廃液ガラス固化建屋	②
不溶解残渣廃液廃ガス処理系	配管	高レベル廃液ガラス固化建屋	②
高レベル廃液ガラス固化廃ガス処理設備	廃ガス洗浄器A	高レベル廃液ガラス固化建屋	②
高レベル廃液ガラス固化廃ガス処理設備	廃ガス洗浄器B	高レベル廃液ガラス固化建屋	②
高レベル廃液ガラス固化廃ガス処理設備	第1吸収塔	高レベル廃液ガラス固化建屋	②
高レベル廃液ガラス固化廃ガス処理設備	第2吸収塔	高レベル廃液ガラス固化建屋	②
高レベル廃液ガラス固化廃ガス処理設備	凝縮器	高レベル廃液ガラス固化建屋	②
高レベル廃液ガラス固化廃ガス処理設備	ミストフィルタA	高レベル廃液ガラス固化建屋	②
高レベル廃液ガラス固化廃ガス処理設備	ミストフィルタB	高レベル廃液ガラス固化建屋	②
高レベル廃液ガラス固化廃ガス処理設備	ルテニウム吸着塔A	高レベル廃液ガラス固化建屋	②
高レベル廃液ガラス固化廃ガス処理設備	ルテニウム吸着塔B	高レベル廃液ガラス固化建屋	②
高レベル廃液ガラス固化廃ガス処理設備	第1高性能粒子フィルタA	高レベル廃液ガラス固化建屋	評価対象
高レベル廃液ガラス固化廃ガス処理設備	第1高性能粒子フィルタB	高レベル廃液ガラス固化建屋	評価対象
高レベル廃液ガラス固化廃ガス処理設備	加熱器A	高レベル廃液ガラス固化建屋	②
高レベル廃液ガラス固化廃ガス処理設備	加熱器B	高レベル廃液ガラス固化建屋	②
高レベル廃液ガラス固化廃ガス処理設備	よう素フィルタA	高レベル廃液ガラス固化建屋	評価対象
高レベル廃液ガラス固化廃ガス処理設備	よう素フィルタB	高レベル廃液ガラス固化建屋	評価対象
高レベル廃液ガラス固化廃ガス処理設備	第2高性能粒子フィルタA	高レベル廃液ガラス固化建屋	評価対象
高レベル廃液ガラス固化廃ガス処理設備	第2高性能粒子フィルタB	高レベル廃液ガラス固化建屋	評価対象
高レベル廃液ガラス固化廃ガス処理設備	第1排風機A	高レベル廃液ガラス固化建屋	評価対象
高レベル廃液ガラス固化廃ガス処理設備	第1排風機B	高レベル廃液ガラス固化建屋	評価対象

第1表 評価対象除外リスト

(149/304)

系統名	機器名称	建屋名	除外理由番号
高レベル廃液ガラス固化廃ガス処理設備	第3高性能粒子フィルタA	高レベル廃液ガラス固化建屋	評価対象
高レベル廃液ガラス固化廃ガス処理設備	第3高性能粒子フィルタB	高レベル廃液ガラス固化建屋	評価対象
高レベル廃液ガラス固化廃ガス処理設備	第2排風機A	高レベル廃液ガラス固化建屋	評価対象
高レベル廃液ガラス固化廃ガス処理設備	第2排風機B	高レベル廃液ガラス固化建屋	評価対象
高レベル廃液ガラス固化廃ガス処理設備	安全冷水A膨張槽	高レベル廃液ガラス固化建屋	②
高レベル廃液ガラス固化廃ガス処理設備	安全冷水B膨張槽	高レベル廃液ガラス固化建屋	②
高レベル廃液ガラス固化廃ガス処理設備	安全冷水A検知ポット	高レベル廃液ガラス固化建屋	②
高レベル廃液ガラス固化廃ガス処理設備	安全冷水B検知ポット	高レベル廃液ガラス固化建屋	②
高レベル廃液ガラス固化廃ガス処理設備	純水中間貯槽	高レベル廃液ガラス固化建屋	②
高レベル廃液ガラス固化廃ガス処理設備	よう素フィルタA冷却器	高レベル廃液ガラス固化建屋	②
高レベル廃液ガラス固化廃ガス処理設備	よう素フィルタB冷却器	高レベル廃液ガラス固化建屋	②
高レベル廃液ガラス固化廃ガス処理設備	第1排風機A冷却器	高レベル廃液ガラス固化建屋	②
高レベル廃液ガラス固化廃ガス処理設備	第1排風機B冷却器	高レベル廃液ガラス固化建屋	②
高レベル廃液ガラス固化廃ガス処理設備	ルテニウム吸着塔A加温器	高レベル廃液ガラス固化建屋	②
高レベル廃液ガラス固化廃ガス処理設備	ルテニウム吸着塔B加温器	高レベル廃液ガラス固化建屋	②
高レベル廃液ガラス固化廃ガス処理設備	安全冷水AポンプA	高レベル廃液ガラス固化建屋	評価対象
高レベル廃液ガラス固化廃ガス処理設備	安全冷水AポンプB	高レベル廃液ガラス固化建屋	評価対象
高レベル廃液ガラス固化廃ガス処理設備	安全冷水BポンプA	高レベル廃液ガラス固化建屋	評価対象
高レベル廃液ガラス固化廃ガス処理設備	安全冷水BポンプB	高レベル廃液ガラス固化建屋	評価対象
高レベル廃液ガラス固化廃ガス処理設備	第1冷水停止弁A	高レベル廃液ガラス固化建屋	評価対象
高レベル廃液ガラス固化廃ガス処理設備	第1冷水停止弁B	高レベル廃液ガラス固化建屋	評価対象

第1表 評価対象除外リスト

(150/304)

系統名	機器名称	建屋名	除外理由番号
高レベル廃液ガラス固化廃ガス処理設備	第1冷水停止弁C	高レベル廃液ガラス固化建屋	評価対象
高レベル廃液ガラス固化廃ガス処理設備	第1冷水停止弁D	高レベル廃液ガラス固化建屋	評価対象
高レベル廃液ガラス固化廃ガス処理設備	第2冷水停止弁A	高レベル廃液ガラス固化建屋	評価対象
高レベル廃液ガラス固化廃ガス処理設備	第2冷水停止弁B	高レベル廃液ガラス固化建屋	評価対象
高レベル廃液ガラス固化廃ガス処理設備	第2冷水停止弁C	高レベル廃液ガラス固化建屋	評価対象
高レベル廃液ガラス固化廃ガス処理設備	第2冷水停止弁D	高レベル廃液ガラス固化建屋	評価対象
高レベル廃液ガラス固化廃ガス処理設備	配管	高レベル廃液ガラス固化建屋	②
前処理建屋換気設備	建屋排気フィルタユニットA	前処理建屋	評価対象
前処理建屋換気設備	建屋排気フィルタユニットB	前処理建屋	評価対象
前処理建屋換気設備	建屋排気フィルタユニットC	前処理建屋	評価対象
前処理建屋換気設備	建屋排気フィルタユニットD	前処理建屋	評価対象
前処理建屋換気設備	建屋排気フィルタユニットE	前処理建屋	評価対象
前処理建屋換気設備	建屋排気フィルタユニットF	前処理建屋	評価対象
前処理建屋換気設備	建屋排気フィルタユニットG	前処理建屋	評価対象
前処理建屋換気設備	建屋排気フィルタユニットH	前処理建屋	評価対象
前処理建屋換気設備	建屋排気フィルタユニットI	前処理建屋	評価対象
前処理建屋換気設備	建屋排気フィルタユニットJ	前処理建屋	評価対象
前処理建屋換気設備	建屋排気フィルタユニットK	前処理建屋	評価対象
前処理建屋換気設備	建屋排気フィルタユニットL	前処理建屋	評価対象
前処理建屋換気設備	建屋排気フィルタユニットM	前処理建屋	評価対象
前処理建屋換気設備	建屋排気フィルタユニットN	前処理建屋	評価対象

第1表 評価対象除外リスト

(151/304)

系統名	機器名称	建屋名	除外理由番号
前処理建屋換気設備	建屋排気フィルタユニットO	前処理建屋	評価対象
前処理建屋換気設備	建屋排気フィルタユニットP	前処理建屋	評価対象
前処理建屋換気設備	建屋排気フィルタユニットQ	前処理建屋	評価対象
前処理建屋換気設備	建屋排気フィルタユニットR	前処理建屋	評価対象
前処理建屋換気設備	建屋排気フィルタユニットS	前処理建屋	評価対象
前処理建屋換気設備	建屋排風機A	前処理建屋	評価対象
前処理建屋換気設備	建屋排風機B	前処理建屋	評価対象
前処理建屋換気設備	建屋排風機C	前処理建屋	評価対象
前処理建屋換気設備	セル排気フィルタユニットA	前処理建屋	評価対象
前処理建屋換気設備	セル排気フィルタユニットB	前処理建屋	評価対象
前処理建屋換気設備	セル排気フィルタユニットC	前処理建屋	評価対象
前処理建屋換気設備	セル排気フィルタユニットD	前処理建屋	評価対象
前処理建屋換気設備	セル排風機A	前処理建屋	評価対象
前処理建屋換気設備	セル排風機B	前処理建屋	評価対象
前処理建屋換気設備	溶解槽セルA排気フィルタユニットA	前処理建屋	評価対象
前処理建屋換気設備	溶解槽セルA排気フィルタユニットB	前処理建屋	評価対象
前処理建屋換気設備	溶解槽セルA排気フィルタユニットC	前処理建屋	評価対象
前処理建屋換気設備	溶解槽セルA排気フィルタユニットD	前処理建屋	評価対象
前処理建屋換気設備	溶解槽セルB排気フィルタユニットA	前処理建屋	評価対象
前処理建屋換気設備	溶解槽セルB排気フィルタユニットB	前処理建屋	評価対象
前処理建屋換気設備	溶解槽セルB排気フィルタユニットC	前処理建屋	評価対象

第1表 評価対象除外リスト

(152/304)

系統名	機器名称	建屋名	除外理由番号
前処理建屋換気設備	溶解槽セルB排気フィルタユニットD	前処理建屋	評価対象
前処理建屋換気設備	溶解槽セルA排風機A	前処理建屋	評価対象
前処理建屋換気設備	溶解槽セルA排風機B	前処理建屋	評価対象
前処理建屋換気設備	溶解槽セルB排風機A	前処理建屋	評価対象
前処理建屋換気設備	溶解槽セルB排風機B	前処理建屋	評価対象
前処理建屋換気設備	溶解槽Aセル排気前置フィルタA	前処理建屋	②
前処理建屋換気設備	溶解槽Aセル排気前置フィルタB	前処理建屋	②
前処理建屋換気設備	溶解槽Aセル排気前置フィルタC	前処理建屋	②
前処理建屋換気設備	溶解槽Aセル排気前置フィルタD	前処理建屋	②
前処理建屋換気設備	溶解槽Aセル排気前置フィルタE	前処理建屋	②
前処理建屋換気設備	溶解槽Bセル排気前置フィルタA	前処理建屋	②
前処理建屋換気設備	溶解槽Bセル排気前置フィルタB	前処理建屋	②
前処理建屋換気設備	溶解槽Bセル排気前置フィルタC	前処理建屋	②
前処理建屋換気設備	溶解槽Bセル排気前置フィルタD	前処理建屋	②
前処理建屋換気設備	溶解槽Bセル排気前置フィルタE	前処理建屋	②
前処理建屋換気設備	せん断機・溶解槽A保守セル排気前置フィルタA	前処理建屋	②
前処理建屋換気設備	せん断機・溶解槽A保守セル排気前置フィルタB	前処理建屋	②
前処理建屋換気設備	せん断機・溶解槽A保守セル排気前置フィルタC	前処理建屋	②
前処理建屋換気設備	せん断機・溶解槽A保守セル排気前置フィルタD	前処理建屋	②
前処理建屋換気設備	せん断機・溶解槽A保守セル排気前置フィルタE	前処理建屋	②
前処理建屋換気設備	せん断機・溶解槽B保守セル排気前置フィルタA	前処理建屋	②

第1表 評価対象除外リスト

(153/304)

系統名	機器名称	建屋名	除外理由番号
前処理建屋換気設備	せん断機・溶解槽B保守セル排気前置フィルタB	前処理建屋	②
前処理建屋換気設備	せん断機・溶解槽B保守セル排気前置フィルタC	前処理建屋	②
前処理建屋換気設備	せん断機・溶解槽B保守セル排気前置フィルタD	前処理建屋	②
前処理建屋換気設備	せん断機・溶解槽B保守セル排気前置フィルタE	前処理建屋	②
前処理建屋換気設備	ダクト	前処理建屋	②
前処理建屋換気設備(その2)	ダクト	前処理建屋	②
前処理建屋換気設備(その3)	ダクト	前処理建屋	②
分離建屋換気設備	建屋排気フィルタユニットA	分離建屋	評価対象
分離建屋換気設備	建屋排気フィルタユニットB	分離建屋	評価対象
分離建屋換気設備	建屋排気フィルタユニットC	分離建屋	評価対象
分離建屋換気設備	建屋排気フィルタユニットD	分離建屋	評価対象
分離建屋換気設備	建屋排気フィルタユニットE	分離建屋	評価対象
分離建屋換気設備	建屋排気フィルタユニットF	分離建屋	評価対象
分離建屋換気設備	建屋排気フィルタユニットG	分離建屋	評価対象
分離建屋換気設備	建屋排気フィルタユニットH	分離建屋	評価対象
分離建屋換気設備	建屋排気フィルタユニットI	分離建屋	評価対象
分離建屋換気設備	建屋排気フィルタユニットJ	分離建屋	評価対象
分離建屋換気設備	建屋排気フィルタユニットK	分離建屋	評価対象
分離建屋換気設備	建屋排気フィルタユニットL	分離建屋	評価対象
分離建屋換気設備	建屋排気フィルタユニットM	分離建屋	評価対象
分離建屋換気設備	建屋排気フィルタユニットN	分離建屋	評価対象



第1表 評価対象除外リスト

(154/304)

系統名	機器名称	建屋名	除外理由番号
分離建屋換気設備	建屋排気フィルタユニットO	分離建屋	評価対象
分離建屋換気設備	建屋排風機A	分離建屋	評価対象
分離建屋換気設備	建屋排風機B	分離建屋	評価対象
分離建屋換気設備	グローブボックス・セル排気フィルタユニットA	分離建屋	評価対象
分離建屋換気設備	グローブボックス・セル排気フィルタユニットB	分離建屋	評価対象
分離建屋換気設備	グローブボックス・セル排気フィルタユニットC	分離建屋	評価対象
分離建屋換気設備	グローブボックス・セル排気フィルタユニットD	分離建屋	評価対象
分離建屋換気設備	グローブボックス・セル排気フィルタユニットE	分離建屋	評価対象
分離建屋換気設備	グローブボックス・セル排気フィルタユニットF	分離建屋	評価対象
分離建屋換気設備	グローブボックス・セル排気フィルタユニットG	分離建屋	評価対象
分離建屋換気設備	グローブボックス・セル排気フィルタユニットH	分離建屋	評価対象
分離建屋換気設備	グローブボックス・セル排気フィルタユニットI	分離建屋	評価対象
分離建屋換気設備	グローブボックス・セル排気フィルタユニットJ	分離建屋	評価対象
分離建屋換気設備	グローブボックス・セル排気フィルタユニットK	分離建屋	評価対象
分離建屋換気設備	グローブボックス・セル排風機A	分離建屋	評価対象
分離建屋換気設備	グローブボックス・セル排風機B	分離建屋	評価対象
分離建屋換気設備	グローブボックス・セル排風機C	分離建屋	評価対象
分離建屋換気設備	建屋給気閉止ダンパ	分離建屋	評価対象
分離建屋換気設備	建屋給気閉止ダンパ	分離建屋	評価対象
分離建屋換気設備	建屋給気閉止ダンパ	分離建屋	評価対象
分離建屋換気設備	建屋給気閉止ダンパ	分離建屋	評価対象

第1表 評価対象除外リスト

(155/304)

系統名	機器名称	建屋名	除外理由番号
分離建屋換気設備	ダクト	分離建屋	②
精製建屋換気設備	建屋排気フィルタユニットA	精製建屋	評価対象
精製建屋換気設備	建屋排気フィルタユニットB	精製建屋	評価対象
精製建屋換気設備	建屋排気フィルタユニットC	精製建屋	評価対象
精製建屋換気設備	建屋排気フィルタユニットD	精製建屋	評価対象
精製建屋換気設備	建屋排気フィルタユニットE	精製建屋	評価対象
精製建屋換気設備	建屋排気フィルタユニットF	精製建屋	評価対象
精製建屋換気設備	建屋排気フィルタユニットG	精製建屋	評価対象
精製建屋換気設備	建屋排気フィルタユニットH	精製建屋	評価対象
精製建屋換気設備	建屋排気フィルタユニットI	精製建屋	評価対象
精製建屋換気設備	建屋排気フィルタユニットJ	精製建屋	評価対象
精製建屋換気設備	建屋排気フィルタユニットK	精製建屋	評価対象
精製建屋換気設備	建屋排気フィルタユニットL	精製建屋	評価対象
精製建屋換気設備	建屋排気フィルタユニットM	精製建屋	評価対象
精製建屋換気設備	建屋排気フィルタユニットN	精製建屋	評価対象
精製建屋換気設備	建屋排気フィルタユニットO	精製建屋	評価対象
精製建屋換気設備	建屋排気フィルタユニットP	精製建屋	評価対象
精製建屋換気設備	建屋排気フィルタユニットQ	精製建屋	評価対象
精製建屋換気設備	建屋排風機A	精製建屋	評価対象
精製建屋換気設備	建屋排風機B	精製建屋	評価対象
精製建屋換気設備	セル排気フィルタユニットA	精製建屋	評価対象

第1表 評価対象除外リスト

(156/304)

系統名	機器名称	建屋名	除外理由番号
精製建屋換気設備	セル排気フィルタユニットB	精製建屋	評価対象
精製建屋換気設備	セル排気フィルタユニットC	精製建屋	評価対象
精製建屋換気設備	セル排気フィルタユニットD	精製建屋	評価対象
精製建屋換気設備	セル排気フィルタユニットE	精製建屋	評価対象
精製建屋換気設備	セル排気フィルタユニットF	精製建屋	評価対象
精製建屋換気設備	セル排気フィルタユニットG	精製建屋	評価対象
精製建屋換気設備	セル排気フィルタユニットH	精製建屋	評価対象
精製建屋換気設備	セル排気フィルタユニットI	精製建屋	評価対象
精製建屋換気設備	セル排気フィルタユニットJ	精製建屋	評価対象
精製建屋換気設備	グローブボックス・セル排風機A	精製建屋	評価対象
精製建屋換気設備	グローブボックス・セル排風機B	精製建屋	評価対象
精製建屋換気設備	グローブボックス排気フィルタユニットA	精製建屋	評価対象
精製建屋換気設備	グローブボックス排気フィルタユニットB	精製建屋	評価対象
精製建屋換気設備	建屋給気閉止ダンパ	精製建屋	評価対象
精製建屋換気設備	建屋給気閉止ダンパ	精製建屋	評価対象
精製建屋換気設備	建屋給気閉止ダンパ	精製建屋	評価対象
精製建屋換気設備	建屋給気閉止ダンパ	精製建屋	評価対象
精製建屋換気設備	C4Mセル排気フィルタユニットA	精製建屋	②
精製建屋換気設備	C4Mセル排気フィルタユニットB	精製建屋	②
精製建屋換気設備	C4Mセル排気フィルタユニットC	精製建屋	②
精製建屋換気設備	ダクト	精製建屋	②

第1表 評価対象除外リスト

(157/304)

系統名	機器名称	建屋名	除外理由番号
精製建屋換気設備	プルトニウム濃縮液ポンプAグローブボックス排気フィルタA	精製建屋	②
精製建屋換気設備	プルトニウム濃縮液ポンプAグローブボックス排気フィルタB	精製建屋	②
精製建屋換気設備	プルトニウム濃縮液弁グローブボックス排気フィルタA	精製建屋	②
精製建屋換気設備	プルトニウム濃縮液弁グローブボックス排気フィルタB	精製建屋	②
精製建屋換気設備	プルトニウム濃縮液ポンプEグローブボックス排気フィルタA	精製建屋	②
精製建屋換気設備	プルトニウム濃縮液ポンプEグローブボックス排気フィルタB	精製建屋	②
精製建屋換気設備	プルトニウム濃縮液ポンプDグローブボックス排気フィルタA	精製建屋	②
精製建屋換気設備	プルトニウム濃縮液ポンプDグローブボックス排気フィルタB	精製建屋	②
精製建屋換気設備	プルトニウム濃縮液ポンプBグローブボックス排気フィルタA	精製建屋	②
精製建屋換気設備	プルトニウム濃縮液ポンプBグローブボックス排気フィルタB	精製建屋	②
ウラン・プルトニウム混合脱硝建屋換気設備	ダクト	ウラン・プルトニウム混合脱硝建屋	②
ウラン・プルトニウム混合脱硝建屋換気設備(その2)	建屋排気フィルタユニットA	ウラン・プルトニウム混合脱硝建屋	評価対象
ウラン・プルトニウム混合脱硝建屋換気設備(その2)	建屋排気フィルタユニットB	ウラン・プルトニウム混合脱硝建屋	評価対象
ウラン・プルトニウム混合脱硝建屋換気設備(その2)	建屋排気フィルタユニットC	ウラン・プルトニウム混合脱硝建屋	評価対象
ウラン・プルトニウム混合脱硝建屋換気設備(その2)	建屋排気フィルタユニットD	ウラン・プルトニウム混合脱硝建屋	評価対象
ウラン・プルトニウム混合脱硝建屋換気設備(その2)	建屋排気フィルタユニットE	ウラン・プルトニウム混合脱硝建屋	評価対象
ウラン・プルトニウム混合脱硝建屋換気設備(その2)	建屋排気フィルタユニットF	ウラン・プルトニウム混合脱硝建屋	評価対象
ウラン・プルトニウム混合脱硝建屋換気設備(その2)	建屋排気フィルタユニットG	ウラン・プルトニウム混合脱硝建屋	評価対象
ウラン・プルトニウム混合脱硝建屋換気設備(その2)	建屋排気フィルタユニットH	ウラン・プルトニウム混合脱硝建屋	評価対象
ウラン・プルトニウム混合脱硝建屋換気設備(その2)	建屋排気フィルタユニットI	ウラン・プルトニウム混合脱硝建屋	評価対象
ウラン・プルトニウム混合脱硝建屋換気設備(その2)	建屋排気フィルタユニットJ	ウラン・プルトニウム混合脱硝建屋	評価対象



第1表 評価対象除外リスト

(159/304)

系統名	機器名称	建屋名	除外理由番号
ウラン・プルトニウム混合脱硝建屋換気設備(その2)	グローブボックス・セル排風機B	ウラン・プルトニウム混合脱硝建屋	評価対象
ウラン・プルトニウム混合脱硝建屋換気設備(その2)	グローブボックス・セル排風機C	ウラン・プルトニウム混合脱硝建屋	評価対象
ウラン・プルトニウム混合脱硝建屋換気設備(その2)	貯槽セル排気フィルタユニットA	ウラン・プルトニウム混合脱硝建屋	②
ウラン・プルトニウム混合脱硝建屋換気設備(その2)	貯槽セル排気フィルタユニットB	ウラン・プルトニウム混合脱硝建屋	②
ウラン・プルトニウム混合脱硝建屋換気設備(その2)	混合槽セル排気フィルタユニットA	ウラン・プルトニウム混合脱硝建屋	②
ウラン・プルトニウム混合脱硝建屋換気設備(その2)	混合槽セル排気フィルタユニットB	ウラン・プルトニウム混合脱硝建屋	②
ウラン・プルトニウム混合脱硝建屋換気設備(その2)	グローブボックス排気Aフィルタ	ウラン・プルトニウム混合脱硝建屋	②
ウラン・プルトニウム混合脱硝建屋換気設備(その2)	グローブボックス排気Bフィルタ	ウラン・プルトニウム混合脱硝建屋	②
ウラン・プルトニウム混合脱硝建屋換気設備(その2)	グローブボックス排気Cフィルタ	ウラン・プルトニウム混合脱硝建屋	②
ウラン・プルトニウム混合脱硝建屋換気設備(その2)	グローブボックス排気Dフィルタ	ウラン・プルトニウム混合脱硝建屋	②
ウラン・プルトニウム混合脱硝建屋換気設備(その2)	グローブボックス排気Eフィルタ	ウラン・プルトニウム混合脱硝建屋	②
ウラン・プルトニウム混合脱硝建屋換気設備(その2)	グローブボックス排気Fフィルタ	ウラン・プルトニウム混合脱硝建屋	②
ウラン・プルトニウム混合脱硝建屋換気設備(その2)	グローブボックス排気Gフィルタ	ウラン・プルトニウム混合脱硝建屋	②
ウラン・プルトニウム混合脱硝建屋換気設備(その2)	ダクト	ウラン・プルトニウム混合脱硝建屋	②
ウラン・プルトニウム混合酸化物貯蔵建屋換気設備(その2)	貯蔵室排気フィルタユニットA	ウラン・プルトニウム混合酸化物貯蔵建屋	評価対象
ウラン・プルトニウム混合酸化物貯蔵建屋換気設備(その2)	貯蔵室排気フィルタユニットB	ウラン・プルトニウム混合酸化物貯蔵建屋	評価対象
ウラン・プルトニウム混合酸化物貯蔵建屋換気設備(その2)	貯蔵室排気フィルタユニットC	ウラン・プルトニウム混合酸化物貯蔵建屋	評価対象
ウラン・プルトニウム混合酸化物貯蔵建屋換気設備(その2)	貯蔵室排気フィルタユニットD	ウラン・プルトニウム混合酸化物貯蔵建屋	評価対象
ウラン・プルトニウム混合酸化物貯蔵建屋換気設備(その2)	貯蔵室排気フィルタユニットE	ウラン・プルトニウム混合酸化物貯蔵建屋	評価対象
ウラン・プルトニウム混合酸化物貯蔵建屋換気設備(その2)	貯蔵室排気フィルタユニットF	ウラン・プルトニウム混合酸化物貯蔵建屋	評価対象

第1表 評価対象除外リスト

(160/304)

系統名	機器名称	建屋名	除外理由番号
ウラン・プルトニウム混合酸化物貯蔵建屋換気設備(その2)	貯蔵室排気フィルタユニットG	ウラン・プルトニウム混合酸化物貯蔵建屋	評価対象
ウラン・プルトニウム混合酸化物貯蔵建屋換気設備(その2)	貯蔵室排気フィルタユニットH	ウラン・プルトニウム混合酸化物貯蔵建屋	評価対象
ウラン・プルトニウム混合酸化物貯蔵建屋換気設備(その2)	貯蔵室排気フィルタユニットI	ウラン・プルトニウム混合酸化物貯蔵建屋	評価対象
ウラン・プルトニウム混合酸化物貯蔵建屋換気設備(その2)	貯蔵室排気フィルタユニットJ	ウラン・プルトニウム混合酸化物貯蔵建屋	評価対象
ウラン・プルトニウム混合酸化物貯蔵建屋換気設備(その2)	貯蔵室排気フィルタユニットK	ウラン・プルトニウム混合酸化物貯蔵建屋	評価対象
ウラン・プルトニウム混合酸化物貯蔵建屋換気設備(その2)	貯蔵室排気フィルタユニットL	ウラン・プルトニウム混合酸化物貯蔵建屋	評価対象
ウラン・プルトニウム混合酸化物貯蔵建屋換気設備(その2)	貯蔵室排気フィルタユニットM	ウラン・プルトニウム混合酸化物貯蔵建屋	評価対象
ウラン・プルトニウム混合酸化物貯蔵建屋換気設備(その2)	貯蔵室排気フィルタユニットN	ウラン・プルトニウム混合酸化物貯蔵建屋	評価対象
ウラン・プルトニウム混合酸化物貯蔵建屋換気設備(その2)	貯蔵室排気フィルタユニットO	ウラン・プルトニウム混合酸化物貯蔵建屋	評価対象
ウラン・プルトニウム混合酸化物貯蔵建屋換気設備(その2)	貯蔵室排気フィルタユニットP	ウラン・プルトニウム混合酸化物貯蔵建屋	評価対象
ウラン・プルトニウム混合酸化物貯蔵建屋換気設備(その2)	貯蔵室排気フィルタユニットQ	ウラン・プルトニウム混合酸化物貯蔵建屋	評価対象
ウラン・プルトニウム混合酸化物貯蔵建屋換気設備(その2)	貯蔵室排風機A	ウラン・プルトニウム混合酸化物貯蔵建屋	評価対象
ウラン・プルトニウム混合酸化物貯蔵建屋換気設備(その2)	貯蔵室排風機B	ウラン・プルトニウム混合酸化物貯蔵建屋	評価対象
ウラン・プルトニウム混合酸化物貯蔵建屋換気設備(その2)	貯蔵室排風機C	ウラン・プルトニウム混合酸化物貯蔵建屋	評価対象
ウラン・プルトニウム混合酸化物貯蔵建屋換気設備(その2)	貯蔵室排風機D	ウラン・プルトニウム混合酸化物貯蔵建屋	評価対象
ウラン・プルトニウム混合酸化物貯蔵建屋換気設備(その2)	ダクト	ウラン・プルトニウム混合酸化物貯蔵建屋	②
高レベル廃液ガラス固化建屋換気設備	ダクト	高レベル廃液ガラス固化建屋	②
高レベル廃液ガラス固化建屋換気設備(その2)	洗浄塔	高レベル廃液ガラス固化建屋	②
高レベル廃液ガラス固化建屋換気設備(その2)	凝縮器	高レベル廃液ガラス固化建屋	②
高レベル廃液ガラス固化建屋換気設備(その2)	ミストフィルタA	高レベル廃液ガラス固化建屋	②
高レベル廃液ガラス固化建屋換気設備(その2)	ミストフィルタB	高レベル廃液ガラス固化建屋	②

第1表 評価対象除外リスト

(161/304)

系統名	機器名称	建屋名	除外理由番号
高レベル廃液ガラス固化建屋換気設備(その2)	ルテニウム吸着塔	高レベル廃液ガラス固化建屋	②
高レベル廃液ガラス固化建屋換気設備(その2)	固化セル換気系排気フィルタユニットA	高レベル廃液ガラス固化建屋	評価対象
高レベル廃液ガラス固化建屋換気設備(その2)	固化セル換気系排気フィルタユニットB	高レベル廃液ガラス固化建屋	評価対象
高レベル廃液ガラス固化建屋換気設備(その2)	固化セル換気系排風機A	高レベル廃液ガラス固化建屋	評価対象
高レベル廃液ガラス固化建屋換気設備(その2)	固化セル換気系排風機B	高レベル廃液ガラス固化建屋	評価対象
高レベル廃液ガラス固化建屋換気設備(その2)	固化セル圧力放出系排気フィルタユニットA	高レベル廃液ガラス固化建屋	評価対象
高レベル廃液ガラス固化建屋換気設備(その2)	固化セル圧力放出系排気フィルタユニットB	高レベル廃液ガラス固化建屋	評価対象
高レベル廃液ガラス固化建屋換気設備(その2)	セル内クーラA	高レベル廃液ガラス固化建屋	評価対象
高レベル廃液ガラス固化建屋換気設備(その2)	セル内クーラB	高レベル廃液ガラス固化建屋	評価対象
高レベル廃液ガラス固化建屋換気設備(その2)	セル内クーラC	高レベル廃液ガラス固化建屋	評価対象
高レベル廃液ガラス固化建屋換気設備(その2)	セル内クーラD	高レベル廃液ガラス固化建屋	評価対象
高レベル廃液ガラス固化建屋換気設備(その2)	セル内クーラE	高レベル廃液ガラス固化建屋	評価対象
高レベル廃液ガラス固化建屋換気設備(その2)	セル内クーラF	高レベル廃液ガラス固化建屋	評価対象
高レベル廃液ガラス固化建屋換気設備(その2)	セル内クーラG	高レベル廃液ガラス固化建屋	評価対象
高レベル廃液ガラス固化建屋換気設備(その2)	セル内クーラH	高レベル廃液ガラス固化建屋	評価対象
高レベル廃液ガラス固化建屋換気設備(その2)	セル内クーラI	高レベル廃液ガラス固化建屋	評価対象
高レベル廃液ガラス固化建屋換気設備(その2)	セル内クーラJ	高レベル廃液ガラス固化建屋	評価対象
高レベル廃液ガラス固化建屋換気設備(その2)	建屋排気フィルタユニットA	高レベル廃液ガラス固化建屋	評価対象
高レベル廃液ガラス固化建屋換気設備(その2)	建屋排気フィルタユニットB	高レベル廃液ガラス固化建屋	評価対象
高レベル廃液ガラス固化建屋換気設備(その2)	建屋排気フィルタユニットC	高レベル廃液ガラス固化建屋	評価対象
高レベル廃液ガラス固化建屋換気設備(その2)	建屋排気フィルタユニットD	高レベル廃液ガラス固化建屋	評価対象



第1表 評価対象除外リスト

(162/304)

系統名	機器名称	建屋名	除外理由番号
高レベル廃液ガラス固化建屋換気設備(その2)	建屋排気フィルタユニットE	高レベル廃液ガラス固化建屋	評価対象
高レベル廃液ガラス固化建屋換気設備(その2)	建屋排気フィルタユニットF	高レベル廃液ガラス固化建屋	評価対象
高レベル廃液ガラス固化建屋換気設備(その2)	建屋排気フィルタユニットG	高レベル廃液ガラス固化建屋	評価対象
高レベル廃液ガラス固化建屋換気設備(その2)	建屋排気フィルタユニットH	高レベル廃液ガラス固化建屋	評価対象
高レベル廃液ガラス固化建屋換気設備(その2)	建屋排気フィルタユニットI	高レベル廃液ガラス固化建屋	評価対象
高レベル廃液ガラス固化建屋換気設備(その2)	建屋排気フィルタユニットJ	高レベル廃液ガラス固化建屋	評価対象
高レベル廃液ガラス固化建屋換気設備(その2)	建屋排気フィルタユニットK	高レベル廃液ガラス固化建屋	評価対象
高レベル廃液ガラス固化建屋換気設備(その2)	建屋排風機A	高レベル廃液ガラス固化建屋	評価対象
高レベル廃液ガラス固化建屋換気設備(その2)	建屋排風機B	高レベル廃液ガラス固化建屋	評価対象
高レベル廃液ガラス固化建屋換気設備(その2)	セル排風機A	高レベル廃液ガラス固化建屋	評価対象
高レベル廃液ガラス固化建屋換気設備(その2)	セル排風機B	高レベル廃液ガラス固化建屋	評価対象
高レベル廃液ガラス固化建屋換気設備(その2)	セル排気フィルタユニットA	高レベル廃液ガラス固化建屋	評価対象
高レベル廃液ガラス固化建屋換気設備(その2)	セル排気フィルタユニットB	高レベル廃液ガラス固化建屋	評価対象
高レベル廃液ガラス固化建屋換気設備(その2)	セル排気フィルタユニットC	高レベル廃液ガラス固化建屋	評価対象
高レベル廃液ガラス固化建屋換気設備(その2)	セル排気フィルタユニットD	高レベル廃液ガラス固化建屋	評価対象
高レベル廃液ガラス固化建屋換気設備(その2)	セル排気フィルタユニットE	高レベル廃液ガラス固化建屋	評価対象
高レベル廃液ガラス固化建屋換気設備(その2)	セル排気フィルタユニットF	高レベル廃液ガラス固化建屋	評価対象
高レベル廃液ガラス固化建屋換気設備(その2)	セル排気フィルタユニットG	高レベル廃液ガラス固化建屋	評価対象
高レベル廃液ガラス固化建屋換気設備(その2)	第1加温器A	高レベル廃液ガラス固化建屋	②
高レベル廃液ガラス固化建屋換気設備(その2)	第1加温器B	高レベル廃液ガラス固化建屋	②
高レベル廃液ガラス固化建屋換気設備(その2)	第2加温器A	高レベル廃液ガラス固化建屋	②

第1表 評価対象除外リスト

(163/304)

系統名	機器名称	建屋名	除外理由番号
高レベル廃液ガラス固化建屋換気設備(その2)	第2加温器B	高レベル廃液ガラス固化建屋	②
高レベル廃液ガラス固化建屋換気設備(その2)	固化セル換気系粒子フィルタユニットA	高レベル廃液ガラス固化建屋	②
高レベル廃液ガラス固化建屋換気設備(その2)	固化セル換気系粒子フィルタユニットB	高レベル廃液ガラス固化建屋	②
高レベル廃液ガラス固化建屋換気設備(その2)	固化セル圧力放出系前置フィルタユニットA	高レベル廃液ガラス固化建屋	②
高レベル廃液ガラス固化建屋換気設備(その2)	固化セル圧力放出系前置フィルタユニットB	高レベル廃液ガラス固化建屋	②
高レベル廃液ガラス固化建屋換気設備(その2)	固化セル入気フィルタユニットA	高レベル廃液ガラス固化建屋	②
高レベル廃液ガラス固化建屋換気設備(その2)	固化セル入気フィルタユニットB	高レベル廃液ガラス固化建屋	②
高レベル廃液ガラス固化建屋換気設備(その2)	セル内クーラ冷却水供給弁A	高レベル廃液ガラス固化建屋	評価対象
高レベル廃液ガラス固化建屋換気設備(その2)	セル内クーラ冷却水供給弁B	高レベル廃液ガラス固化建屋	評価対象
高レベル廃液ガラス固化建屋換気設備(その2)	セル内クーラ冷却水供給弁C	高レベル廃液ガラス固化建屋	評価対象
高レベル廃液ガラス固化建屋換気設備(その2)	セル内クーラ冷却水供給弁D	高レベル廃液ガラス固化建屋	評価対象
高レベル廃液ガラス固化建屋換気設備(その2)	セル内クーラ冷却水供給弁E	高レベル廃液ガラス固化建屋	評価対象
高レベル廃液ガラス固化建屋換気設備(その2)	セル内クーラ冷却水供給弁F	高レベル廃液ガラス固化建屋	評価対象
高レベル廃液ガラス固化建屋換気設備(その2)	セル内クーラ冷却水供給弁G	高レベル廃液ガラス固化建屋	評価対象
高レベル廃液ガラス固化建屋換気設備(その2)	セル内クーラ冷却水供給弁H	高レベル廃液ガラス固化建屋	評価対象
高レベル廃液ガラス固化建屋換気設備(その2)	セル内クーラ冷却水供給弁I	高レベル廃液ガラス固化建屋	評価対象
高レベル廃液ガラス固化建屋換気設備(その2)	セル内クーラ冷却水供給弁J	高レベル廃液ガラス固化建屋	評価対象
高レベル廃液ガラス固化建屋換気設備(その2)	固化セル第1隔離ダンバA	高レベル廃液ガラス固化建屋	評価対象
高レベル廃液ガラス固化建屋換気設備(その2)	固化セル第1隔離ダンバB	高レベル廃液ガラス固化建屋	評価対象
高レベル廃液ガラス固化建屋換気設備(その2)	固化セル第2隔離ダンバA	高レベル廃液ガラス固化建屋	評価対象
高レベル廃液ガラス固化建屋換気設備(その2)	固化セル第2隔離ダンバB	高レベル廃液ガラス固化建屋	評価対象

第1表 評価対象除外リスト

(164/304)

系統名	機器名称	建屋名	除外理由番号
高レベル廃液ガラス固化建屋換気設備(その2)	配管	高レベル廃液ガラス固化建屋	②
高レベル廃液ガラス固化建屋換気設備(その2)	ダクト	高レベル廃液ガラス固化建屋	②
主排気筒	主排気筒	主排気筒管理建屋	③
主排気筒	主排気筒(支持鉄塔)	主排気筒管理建屋	③
高レベル廃液濃縮系	高レベル廃液供給槽A	分離建屋	②
高レベル廃液濃縮系	高レベル廃液濃縮缶A	分離建屋	②
高レベル廃液濃縮系	高レベル廃液濃縮缶凝縮器A	分離建屋	②
高レベル廃液濃縮系	高レベル廃液供給槽A供給液脈動整定ポットA	分離建屋	②
高レベル廃液濃縮系	高レベル廃液供給槽A供給液脈動整定ポットB	分離建屋	②
高レベル廃液濃縮系	供給ポットA	分離建屋	②
高レベル廃液濃縮系	高レベル廃液濃縮缶A濃縮廃液抽出ポットA	分離建屋	②
高レベル廃液濃縮系	高レベル廃液濃縮缶A濃縮廃液抽出ポットB	分離建屋	②
高レベル廃液濃縮系	高レベル濃縮廃液分配器A	分離建屋	②
高レベル廃液濃縮系	排ガス槽	分離建屋	②
高レベル廃液濃縮系	漏えい液希釈溶液供給槽	分離建屋	②
高レベル廃液濃縮系	攪拌蒸気ポットA	分離建屋	②
高レベル廃液濃縮系	高レベル廃液濃縮缶凝縮器デミスタ	分離建屋	②
高レベル廃液濃縮系	第2エジェクタ凝縮器デミスタ	分離建屋	②
高レベル廃液濃縮系	高レベル廃液供給槽セル漏えい液シールポットA	分離建屋	②
高レベル廃液濃縮系	高レベル廃液供給槽セル漏えい液シールポットB	分離建屋	②
高レベル廃液濃縮系	フラッシュドラムA	分離建屋	②

第1表 評価対象除外リスト

(165/304)

系統名	機器名称	建屋名	除外理由番号
高レベル廃液濃縮系	フラッシュドラムB	分離建屋	②
高レベル廃液濃縮系	第1エジェクタ凝縮器	分離建屋	②
高レベル廃液濃縮系	第2エジェクタ凝縮器	分離建屋	②
高レベル廃液濃縮系	高レベル廃液濃縮缶第1セル漏えい液受皿	分離建屋	②
高レベル廃液濃縮系	高レベル濃縮廃液分配器セル漏えい液受皿	分離建屋	②
高レベル廃液濃縮系	高レベル廃液供給槽セル漏えい液受皿	分離建屋	②
高レベル廃液濃縮系	加熱蒸気しゃ断弁	分離建屋	評価対象
高レベル廃液濃縮系	加熱蒸気しゃ断弁	分離建屋	評価対象
高レベル廃液濃縮系	加熱蒸気冷却水切替弁	分離建屋	評価対象
高レベル廃液濃縮系	加熱蒸気冷却水切替弁	分離建屋	評価対象
高レベル廃液濃縮系	加熱蒸気冷却水切替弁	分離建屋	評価対象
高レベル廃液濃縮系	加熱蒸気冷却水切替弁	分離建屋	評価対象
高レベル廃液濃縮系	加熱蒸気冷却水切替弁	分離建屋	評価対象
高レベル廃液濃縮系	加熱蒸気冷却水切替弁	分離建屋	評価対象
高レベル廃液濃縮系	加熱蒸気冷却水切替弁	分離建屋	評価対象
高レベル廃液濃縮系	加熱蒸気冷却水切替弁	分離建屋	評価対象
高レベル廃液濃縮系	加熱蒸気冷却水切替弁	分離建屋	評価対象
高レベル廃液濃縮系	加熱蒸気冷却水切替弁	分離建屋	評価対象
高レベル廃液濃縮系	加熱蒸気冷却水切替弁	分離建屋	評価対象
高レベル廃液濃縮系	加熱蒸気冷却水切替弁	分離建屋	評価対象
高レベル廃液濃縮系	加熱蒸気冷却水切替弁	分離建屋	評価対象
高レベル廃液濃縮系	加熱蒸気冷却水切替弁	分離建屋	評価対象
高レベル廃液濃縮系	加熱蒸気冷却水切替弁	分離建屋	評価対象
高レベル廃液濃縮系	加熱蒸気冷却水切替弁	分離建屋	評価対象

第1表 評価対象除外リスト

(166/304)

系統名	機器名称	建屋名	除外理由番号
高レベル廃液濃縮系	配管	分離建屋	②
高レベル廃液濃縮系(その2)	配管	分離建屋	②
高レベル濃縮廃液貯蔵系(その1)	第1高レベル濃縮廃液貯槽	高レベル廃液ガラス固化建屋	②
高レベル濃縮廃液貯蔵系(その1)	第2高レベル濃縮廃液貯槽	高レベル廃液ガラス固化建屋	②
高レベル濃縮廃液貯蔵系(その1)	第1高レベル濃縮廃液一時貯槽	高レベル廃液ガラス固化建屋	②
高レベル濃縮廃液貯蔵系(その1)	第2高レベル濃縮廃液一時貯槽	高レベル廃液ガラス固化建屋	②
高レベル濃縮廃液貯蔵系(その1)	第1高レベル濃縮廃液分配器	高レベル廃液ガラス固化建屋	②
高レベル濃縮廃液貯蔵系(その1)	第2高レベル濃縮廃液分配器	高レベル廃液ガラス固化建屋	②
高レベル濃縮廃液貯蔵系(その1)	高レベル濃縮廃液貯槽第1セル漏えい液受皿第1 シールボット	高レベル廃液ガラス固化建屋	②
高レベル濃縮廃液貯蔵系(その1)	高レベル濃縮廃液貯槽第1セル漏えい液受皿第2 シールボット	高レベル廃液ガラス固化建屋	②
高レベル濃縮廃液貯蔵系(その1)	放射性配管分岐セル漏えい液受皿1	高レベル廃液ガラス固化建屋	②
高レベル濃縮廃液貯蔵系(その1)	放射性配管分岐セル漏えい液受皿2	高レベル廃液ガラス固化建屋	②
高レベル濃縮廃液貯蔵系(その1)	高レベル濃縮廃液貯槽第1セル漏えい液受皿	高レベル廃液ガラス固化建屋	②
高レベル濃縮廃液貯蔵系(その1)	高レベル濃縮廃液貯槽第2セル漏えい液受皿	高レベル廃液ガラス固化建屋	②
高レベル濃縮廃液貯蔵系(その1)	高レベル濃縮廃液一時貯槽セル漏えい液受皿	高レベル廃液ガラス固化建屋	②
高レベル濃縮廃液貯蔵系(その1)	分配器セル漏えい液受皿	高レベル廃液ガラス固化建屋	②
高レベル濃縮廃液貯蔵系(その1)	配管	高レベル廃液ガラス固化建屋	②
高レベル濃縮廃液貯蔵系(その2)	AT06配管収納容器1	高レベル廃液ガラス固化建屋	②
不溶解残渣廃液貯蔵系	第1不溶解残渣廃液一時貯槽	高レベル廃液ガラス固化建屋	②
不溶解残渣廃液貯蔵系	第2不溶解残渣廃液一時貯槽	高レベル廃液ガラス固化建屋	②
不溶解残渣廃液貯蔵系	第1不溶解残渣廃液貯槽	高レベル廃液ガラス固化建屋	②

第1表 評価対象除外リスト

(167/304)

系統名	機器名称	建屋名	除外理由番号
不溶解残渣廃液貯蔵系	第2不溶解残渣廃液貯槽	高レベル廃液ガラス固化建屋	②
不溶解残渣廃液貯蔵系	不溶解残渣廃液一時貯槽セル漏えい液受皿1 シルポット	高レベル廃液ガラス固化建屋	②
不溶解残渣廃液貯蔵系	不溶解残渣廃液一時貯槽セル漏えい液受皿2	高レベル廃液ガラス固化建屋	②
不溶解残渣廃液貯蔵系	不溶解残渣廃液一時貯槽セル漏えい液受皿1	高レベル廃液ガラス固化建屋	②
不溶解残渣廃液貯蔵系	不溶解残渣廃液貯槽第1セル漏えい液受皿	高レベル廃液ガラス固化建屋	②
不溶解残渣廃液貯蔵系	不溶解残渣廃液貯槽第2セル漏えい液受皿	高レベル廃液ガラス固化建屋	②
不溶解残渣廃液貯蔵系	配管	高レベル廃液ガラス固化建屋	②
共用貯蔵系	高レベル廃液共用貯槽	高レベル廃液ガラス固化建屋	②
共用貯蔵系	高レベル廃液共用貯槽セル漏えい液受皿 シルポット	高レベル廃液ガラス固化建屋	②
共用貯蔵系	高レベル廃液共用貯槽セル漏えい液受皿	高レベル廃液ガラス固化建屋	②
共用貯蔵系	配管	高レベル廃液ガラス固化建屋	②
高レベル廃液ガラス固化設備	高レベル廃液混合槽A	高レベル廃液ガラス固化建屋	②
高レベル廃液ガラス固化設備	高レベル廃液混合槽B	高レベル廃液ガラス固化建屋	②
高レベル廃液ガラス固化設備	供給槽A	高レベル廃液ガラス固化建屋	②
高レベル廃液ガラス固化設備	供給槽B	高レベル廃液ガラス固化建屋	②
高レベル廃液ガラス固化設備	供給槽A	高レベル廃液ガラス固化建屋	②
高レベル廃液ガラス固化設備	供給槽B	高レベル廃液ガラス固化建屋	②
高レベル廃液ガラス固化設備	ガラス溶融炉A	高レベル廃液ガラス固化建屋	②
高レベル廃液ガラス固化設備	ガラス溶融炉B	高レベル廃液ガラス固化建屋	②
高レベル廃液ガラス固化設備	固化セル移送台車A	高レベル廃液ガラス固化建屋	④
高レベル廃液ガラス固化設備	固化セル移送台車B	高レベル廃液ガラス固化建屋	④

第1表 評価対象除外リスト

(168/304)

系統名	機器名称	建屋名	除外理由番号
高レベル廃液ガラス固化設備	供給槽AサンプリングポットA	高レベル廃液ガラス固化建屋	②
高レベル廃液ガラス固化設備	供給槽AサンプリングポットB	高レベル廃液ガラス固化建屋	②
高レベル廃液ガラス固化設備	供給槽BサンプリングポットA	高レベル廃液ガラス固化建屋	②
高レベル廃液ガラス固化設備	供給槽BサンプリングポットB	高レベル廃液ガラス固化建屋	②
高レベル廃液ガラス固化設備	供給槽A気液分離器A	高レベル廃液ガラス固化建屋	②
高レベル廃液ガラス固化設備	供給槽A気液分離器B	高レベル廃液ガラス固化建屋	②
高レベル廃液ガラス固化設備	供給槽B気液分離器A	高レベル廃液ガラス固化建屋	②
高レベル廃液ガラス固化設備	供給槽B気液分離器B	高レベル廃液ガラス固化建屋	②
高レベル廃液ガラス固化設備	流下ノズル冷却用空気槽A	高レベル廃液ガラス固化建屋	②
高レベル廃液ガラス固化設備	流下ノズル冷却用空気槽B	高レベル廃液ガラス固化建屋	②
高レベル廃液ガラス固化設備	ガラス溶融炉A原料供給器	高レベル廃液ガラス固化建屋	②
高レベル廃液ガラス固化設備	ガラス溶融炉B原料供給器	高レベル廃液ガラス固化建屋	②
高レベル廃液ガラス固化設備	ガラス溶融炉A廃ガス冷却器	高レベル廃液ガラス固化建屋	②
高レベル廃液ガラス固化設備	ガラス溶融炉B廃ガス冷却器	高レベル廃液ガラス固化建屋	②
高レベル廃液ガラス固化設備	保守治具入口シャッター1	高レベル廃液ガラス固化建屋	②
高レベル廃液ガラス固化設備	保守治具入口シャッター2	高レベル廃液ガラス固化建屋	②
高レベル廃液ガラス固化設備	レンガ回収治具1	高レベル廃液ガラス固化建屋	④
高レベル廃液ガラス固化設備	レンガ回収治具2	高レベル廃液ガラス固化建屋	④
高レベル廃液ガラス固化設備	レンガ回収治具3	高レベル廃液ガラス固化建屋	④
高レベル廃液ガラス固化設備	レンガ回収治具4	高レベル廃液ガラス固化建屋	④
高レベル廃液ガラス固化設備	レンガ回収治具5	高レベル廃液ガラス固化建屋	④

第1表 評価対象除外リスト

(169/304)

系統名	機器名称	建屋名	除外理由番号
高レベル廃液ガラス固化設備	レンガ回収治具6	高レベル廃液ガラス固化建屋	④
高レベル廃液ガラス固化設備	負圧維持治具1	高レベル廃液ガラス固化建屋	④
高レベル廃液ガラス固化設備	負圧維持治具2	高レベル廃液ガラス固化建屋	④
高レベル廃液ガラス固化設備	高レベル廃液混合槽第1セル漏えい液受皿	高レベル廃液ガラス固化建屋	②
高レベル廃液ガラス固化設備	高レベル廃液混合槽第2セル漏えい液受皿	高レベル廃液ガラス固化建屋	②
高レベル廃液ガラス固化設備	固化セル漏えい液受皿	高レベル廃液ガラス固化建屋	②
高レベル廃液ガラス固化設備	放射性配管分岐セル漏えい液受皿3	高レベル廃液ガラス固化建屋	②
高レベル廃液ガラス固化設備	放射性配管分岐セル漏えい液受皿4	高レベル廃液ガラス固化建屋	②
高レベル廃液ガラス固化設備	供給槽第1セル漏えい液受皿	高レベル廃液ガラス固化建屋	②
高レベル廃液ガラス固化設備	供給槽第2セル漏えい液受皿	高レベル廃液ガラス固化建屋	②
高レベル廃液ガラス固化設備	流下ノズルA空気供給弁A	高レベル廃液ガラス固化建屋	評価対象
高レベル廃液ガラス固化設備	流下ノズルA空気供給弁B	高レベル廃液ガラス固化建屋	評価対象
高レベル廃液ガラス固化設備	流下ノズルB空気供給弁A	高レベル廃液ガラス固化建屋	評価対象
高レベル廃液ガラス固化設備	流下ノズルB空気供給弁B	高レベル廃液ガラス固化建屋	評価対象
高レベル廃液ガラス固化設備	配管	高レベル廃液ガラス固化建屋	②
ガラス固化体貯蔵設備	高レベル廃液ガラス固化建屋の貯蔵ピット	高レベル廃液ガラス固化建屋	②
ガラス固化体貯蔵設備	高レベル廃液ガラス固化建屋の貯蔵ピット(収納管)	高レベル廃液ガラス固化建屋	評価対象
ガラス固化体貯蔵設備	高レベル廃液ガラス固化建屋の貯蔵ピット(収納管)	高レベル廃液ガラス固化建屋	評価対象
ガラス固化体貯蔵設備	高レベル廃液ガラス固化建屋の貯蔵ピット(収納管)	高レベル廃液ガラス固化建屋	評価対象
ガラス固化体貯蔵設備	高レベル廃液ガラス固化建屋の貯蔵ピット(収納管)	高レベル廃液ガラス固化建屋	評価対象
ガラス固化体貯蔵設備	高レベル廃液ガラス固化建屋の貯蔵ピット(収納管)	高レベル廃液ガラス固化建屋	評価対象

















































































第1表 評価対象除外リスト

(205/304)

系統名	機器名称	建屋名	除外理由番号
高レベル廃液濃縮系	高レベル廃液濃縮缶凝縮器B	分離建屋	②
高レベル廃液濃縮系	高レベル廃液供給槽B供給液脈動整定ポットA	分離建屋	②
高レベル廃液濃縮系	高レベル廃液供給槽B供給液脈動整定ポットB	分離建屋	②
高レベル廃液濃縮系	供給ポットB	分離建屋	②
高レベル廃液濃縮系	高レベル廃液濃縮缶B濃縮廃液抜出ポットA	分離建屋	②
高レベル廃液濃縮系	高レベル廃液濃縮缶B濃縮廃液抜出ポットB	分離建屋	②
高レベル廃液濃縮系	高レベル濃縮廃液分配器B	分離建屋	②
高レベル廃液濃縮系	攪拌蒸気ポットB	分離建屋	②
高レベル廃液濃縮系	高レベル廃液濃縮缶第2セル漏えい液受皿	分離建屋	②
高レベル廃液濃縮系	配管	分離建屋	②
高レベル廃液濃縮系(その2)	配管	分離建屋	②
放射線監視設備(その3)	主排気筒ガスモニタ(放射線監視盤)	主排気筒管理建屋	評価対象
放射線監視設備(その3)	主排気筒ガスモニタ(ガスサンブラA(低レンジ))	主排気筒管理建屋	評価対象
放射線監視設備(その3)	主排気筒ガスモニタ(ガスサンブラB(低レンジ))	主排気筒管理建屋	評価対象
放射線監視設備(その3)	主排気筒ガスモニタ(ガスサンブラA(中レンジ))	主排気筒管理建屋	評価対象
放射線監視設備(その3)	主排気筒ガスモニタ(ガスサンブラB(中レンジ))	主排気筒管理建屋	評価対象
放射線監視設備(その3)	主排気筒ガスモニタ(ガスサンブラA(高レンジ))	主排気筒管理建屋	評価対象
放射線監視設備(その3)	主排気筒ガスモニタ(ガスサンブラB(高レンジ))	主排気筒管理建屋	評価対象
放射線監視設備(その3)	主排気筒ガスモニタ(サンブラックA)	主排気筒管理建屋	評価対象
放射線監視設備(その3)	主排気筒ガスモニタ(サンブラックB)	主排気筒管理建屋	評価対象
放射線監視設備(その3)	主排気筒→主排気筒ガスモニタ排気サンプリング設備分岐	主排気筒管理建屋	評価対象

第1表 評価対象除外リスト

(206/304)

系統名	機器名称	建屋名	除外理由番号
放射線監視設備(その3)	主排気筒ガスモニタ,排気サンプリング設備分岐→排気サンプリング設備入口側隔離弁	主排気筒管理建屋	評価対象
放射線監視設備(その3)	主排気筒ガスモニタ,排気サンプリング設備分岐→ガスサンブラ(低レンジ)	主排気筒管理建屋	評価対象
放射線監視設備(その3)	ガスサンブラ(低レンジ)→ガスサンブラ(中レンジ)	主排気筒管理建屋	評価対象
放射線監視設備(その3)	ガスサンブラ(中レンジ)→ガスサンブラ(高レンジ)	主排気筒管理建屋	評価対象
放射線監視設備(その3)	ガスサンブラ(高レンジ)→サンプルラック	主排気筒管理建屋	評価対象
放射線監視設備(その3)	サンプルラック→主排気筒ガスモニタ,排気筒サンプリング設備合流	主排気筒管理建屋	評価対象
放射線監視設備(その3)	排気サンプリング設備出口側隔離弁→主排気筒ガスモニタ,排気サンプリング設備合流	主排気筒管理建屋	評価対象
放射線監視設備(その3)	主排気筒ガスモニタ,排気サンプリング設備合流→主排気筒	主排気筒管理建屋	評価対象
前処理建屋の電気設備	6.9kV非常用メタクラA	前処理建屋	評価対象
前処理建屋の電気設備	6.9kV非常用メタクラB	前処理建屋	評価対象
前処理建屋の電気設備	460V非常用パワーセンタA	前処理建屋	評価対象
前処理建屋の電気設備	460V非常用パワーセンタB	前処理建屋	評価対象
前処理建屋の電気設備	460V非常用コントロールセンタA1	前処理建屋	評価対象
前処理建屋の電気設備	460V非常用コントロールセンタA2	前処理建屋	評価対象
前処理建屋の電気設備	460V非常用コントロールセンタA3	前処理建屋	評価対象
前処理建屋の電気設備	460V非常用コントロールセンタB1	前処理建屋	評価対象
前処理建屋の電気設備	460V非常用コントロールセンタB2	前処理建屋	評価対象
前処理建屋の電気設備	110V第2非常用蓄電池A	前処理建屋	評価対象
前処理建屋の電気設備	110V第2非常用蓄電池B	前処理建屋	評価対象
前処理建屋の電気設備	110V非常用充電器盤A	前処理建屋	評価対象
前処理建屋の電気設備	110V非常用充電器盤B	前処理建屋	評価対象

第1表 評価対象除外リスト

(207/304)

系統名	機器名称	建屋名	除外理由番号
前処理建屋の電気設備	110V非常用予備充電器盤E	前処理建屋	評価対象
前処理建屋の電気設備	110V非常用直流主分電盤A	前処理建屋	評価対象
前処理建屋の電気設備	110V非常用直流主分電盤B	前処理建屋	評価対象
前処理建屋の電気設備	105V非常用無停電電源装置A	前処理建屋	評価対象
前処理建屋の電気設備	105V非常用無停電電源装置B	前処理建屋	評価対象
前処理建屋の電気設備	105V非常用無停電交流主分電盤A	前処理建屋	評価対象
前処理建屋の電気設備	105V非常用無停電交流主分電盤B	前処理建屋	評価対象
分離建屋の電気設備	460V非常用パワーセンタA	分離建屋	評価対象
分離建屋の電気設備	460V非常用パワーセンタB	分離建屋	評価対象
分離建屋の電気設備	460V非常用コントロールセンタA	分離建屋	評価対象
分離建屋の電気設備	460V非常用コントロールセンタB	分離建屋	評価対象
分離建屋の電気設備	110V第2非常用蓄電池A	分離建屋	評価対象
分離建屋の電気設備	110V第2非常用蓄電池B	分離建屋	評価対象
分離建屋の電気設備	110V非常用充電器盤A	分離建屋	評価対象
分離建屋の電気設備	110V非常用充電器盤B	分離建屋	評価対象
分離建屋の電気設備	110V非常用予備充電器盤E	分離建屋	評価対象
分離建屋の電気設備	110V非常用直流主分電盤A	分離建屋	評価対象
分離建屋の電気設備	110V非常用直流主分電盤B	分離建屋	評価対象
分離建屋の電気設備	105V非常用無停電電源装置A	分離建屋	評価対象
分離建屋の電気設備	105V非常用無停電電源装置B	分離建屋	評価対象
分離建屋の電気設備	105V非常用無停電交流主分電盤A1	分離建屋	評価対象

第1表 評価対象除外リスト

(208/304)

系統名	機器名称	建屋名	除外理由番号
分離建屋の電気設備	105V非常用無停電交流主分電盤A2	分離建屋	評価対象
分離建屋の電気設備	105V非常用無停電交流主分電盤B1	分離建屋	評価対象
分離建屋の電気設備	105V非常用無停電交流主分電盤B2	分離建屋	評価対象
精製建屋の電気設備	460V非常用パワーセンタA	精製建屋	評価対象
精製建屋の電気設備	460V非常用パワーセンタB	精製建屋	評価対象
精製建屋の電気設備	460V非常用コントロールセンタA1	精製建屋	評価対象
精製建屋の電気設備	460V非常用コントロールセンタB1	精製建屋	評価対象
精製建屋の電気設備	460V非常用コントロールセンタA2	精製建屋	評価対象
精製建屋の電気設備	460V非常用コントロールセンタB2	精製建屋	評価対象
精製建屋の電気設備	110V第2非常用蓄電池A	精製建屋	評価対象
精製建屋の電気設備	110V第2非常用蓄電池B	精製建屋	評価対象
精製建屋の電気設備	110V非常用充電器盤A	精製建屋	評価対象
精製建屋の電気設備	110V非常用充電器盤B	精製建屋	評価対象
精製建屋の電気設備	110V非常用予備充電器盤E	精製建屋	評価対象
精製建屋の電気設備	110V非常用直流主分電盤A	精製建屋	評価対象
精製建屋の電気設備	110V非常用直流主分電盤B	精製建屋	評価対象
精製建屋の電気設備	105V非常用無停電電源装置A	精製建屋	評価対象
精製建屋の電気設備	105V非常用無停電電源装置B	精製建屋	評価対象
精製建屋の電気設備	105V非常用無停電交流主分電盤A	精製建屋	評価対象
精製建屋の電気設備	105V非常用無停電交流主分電盤B	精製建屋	評価対象
精製建屋の電気設備	105V非常用計測交流電源盤A	精製建屋	評価対象

第1表 評価対象除外リスト

(209/304)

系統名	機器名称	建屋名	除外理由番号
精製建屋の電気設備	105V非常用計測交流電源盤B	精製建屋	評価対象
精製建屋の電気設備	105V非常用計測交流主分電盤A	精製建屋	評価対象
精製建屋の電気設備	105V非常用計測交流主分電盤B	精製建屋	評価対象
精製建屋の電気設備	非常用電気設備リレー盤A	精製建屋	評価対象
精製建屋の電気設備	非常用電気設備リレー盤B	精製建屋	評価対象
ウラン・プルトニウム混合脱硝建屋の電気設備	6.9kV非常用メタクラA	ウラン・プルトニウム混合脱硝建屋	評価対象
ウラン・プルトニウム混合脱硝建屋の電気設備	6.9kV非常用メタクラB	ウラン・プルトニウム混合脱硝建屋	評価対象
ウラン・プルトニウム混合脱硝建屋の電気設備	460V非常用パワーセンタA	ウラン・プルトニウム混合脱硝建屋	評価対象
ウラン・プルトニウム混合脱硝建屋の電気設備	460V非常用パワーセンタB	ウラン・プルトニウム混合脱硝建屋	評価対象
ウラン・プルトニウム混合脱硝建屋の電気設備	460V非常用コントロールセンタA1	ウラン・プルトニウム混合脱硝建屋	評価対象
ウラン・プルトニウム混合脱硝建屋の電気設備	460V非常用コントロールセンタA2	ウラン・プルトニウム混合脱硝建屋	評価対象
ウラン・プルトニウム混合脱硝建屋の電気設備	460V非常用コントロールセンタB1	ウラン・プルトニウム混合脱硝建屋	評価対象
ウラン・プルトニウム混合脱硝建屋の電気設備	460V非常用コントロールセンタB2	ウラン・プルトニウム混合脱硝建屋	評価対象
ウラン・プルトニウム混合脱硝建屋の電気設備	110V第2非常用蓄電池A	ウラン・プルトニウム混合脱硝建屋	評価対象
ウラン・プルトニウム混合脱硝建屋の電気設備	110V第2非常用蓄電池B	ウラン・プルトニウム混合脱硝建屋	評価対象
ウラン・プルトニウム混合脱硝建屋の電気設備	110V非常用充電器盤A	ウラン・プルトニウム混合脱硝建屋	評価対象
ウラン・プルトニウム混合脱硝建屋の電気設備	110V非常用充電器盤B	ウラン・プルトニウム混合脱硝建屋	評価対象
ウラン・プルトニウム混合脱硝建屋の電気設備	110V非常用予備充電器盤E	ウラン・プルトニウム混合脱硝建屋	評価対象
ウラン・プルトニウム混合脱硝建屋の電気設備	110V非常用直流主分電盤A	ウラン・プルトニウム混合脱硝建屋	評価対象
ウラン・プルトニウム混合脱硝建屋の電気設備	110V非常用直流主分電盤B	ウラン・プルトニウム混合脱硝建屋	評価対象
ウラン・プルトニウム混合脱硝建屋の電気設備	105V非常用無停電電源装置A	ウラン・プルトニウム混合脱硝建屋	評価対象



第1表 評価対象除外リスト

(210/304)

系統名	機器名称	建屋名	除外理由番号
ウラン・プルトニウム混合脱硝建屋の電気設備	105V非常用無停電電源装置B	ウラン・プルトニウム混合脱硝建屋	評価対象
ウラン・プルトニウム混合脱硝建屋の電気設備	105V非常用無停電交流主分電盤A	ウラン・プルトニウム混合脱硝建屋	評価対象
ウラン・プルトニウム混合脱硝建屋の電気設備	105V非常用無停電交流主分電盤B	ウラン・プルトニウム混合脱硝建屋	評価対象
ウラン・プルトニウム混合脱硝建屋の電気設備	105V非常用計測交流電源盤A	ウラン・プルトニウム混合脱硝建屋	評価対象
ウラン・プルトニウム混合脱硝建屋の電気設備	105V非常用計測交流電源盤B	ウラン・プルトニウム混合脱硝建屋	評価対象
ウラン・プルトニウム混合脱硝建屋の電気設備	105V非常用計測交流主分電盤A	ウラン・プルトニウム混合脱硝建屋	評価対象
ウラン・プルトニウム混合脱硝建屋の電気設備	105V非常用計測交流主分電盤B	ウラン・プルトニウム混合脱硝建屋	評価対象
ウラン・プルトニウム混合脱硝建屋の電気設備	非常用電気設備リレー盤A	ウラン・プルトニウム混合脱硝建屋	評価対象
ウラン・プルトニウム混合脱硝建屋の電気設備	非常用電気設備リレー盤B	ウラン・プルトニウム混合脱硝建屋	評価対象
ウラン・プルトニウム混合酸化物貯蔵建屋の電気設備	460V非常用パワーセンタA	ウラン・プルトニウム混合酸化物貯蔵建屋	評価対象
ウラン・プルトニウム混合酸化物貯蔵建屋の電気設備	460V非常用パワーセンタB	ウラン・プルトニウム混合酸化物貯蔵建屋	評価対象
ウラン・プルトニウム混合酸化物貯蔵建屋の電気設備	460V非常用コントロールセンタA	ウラン・プルトニウム混合酸化物貯蔵建屋	評価対象
ウラン・プルトニウム混合酸化物貯蔵建屋の電気設備	460V非常用コントロールセンタB	ウラン・プルトニウム混合酸化物貯蔵建屋	評価対象
ウラン・プルトニウム混合酸化物貯蔵建屋の電気設備	110V第2非常用蓄電池A	ウラン・プルトニウム混合酸化物貯蔵建屋	評価対象
ウラン・プルトニウム混合酸化物貯蔵建屋の電気設備	110V第2非常用蓄電池B	ウラン・プルトニウム混合酸化物貯蔵建屋	評価対象
ウラン・プルトニウム混合酸化物貯蔵建屋の電気設備	110V非常用充電器盤A	ウラン・プルトニウム混合酸化物貯蔵建屋	評価対象
ウラン・プルトニウム混合酸化物貯蔵建屋の電気設備	110V非常用充電器盤B	ウラン・プルトニウム混合酸化物貯蔵建屋	評価対象
ウラン・プルトニウム混合酸化物貯蔵建屋の電気設備	110V非常用予備充電器盤E	ウラン・プルトニウム混合酸化物貯蔵建屋	評価対象
ウラン・プルトニウム混合酸化物貯蔵建屋の電気設備	110V非常用直流主分電盤A	ウラン・プルトニウム混合酸化物貯蔵建屋	評価対象
ウラン・プルトニウム混合酸化物貯蔵建屋の電気設備	110V非常用直流主分電盤B	ウラン・プルトニウム混合酸化物貯蔵建屋	評価対象
ウラン・プルトニウム混合酸化物貯蔵建屋の電気設備	105V非常用無停電電源装置A	ウラン・プルトニウム混合酸化物貯蔵建屋	評価対象

第1表 評価対象除外リスト

(211/304)

系統名	機器名称	建屋名	除外理由番号
ウラン・プルトニウム混合酸化物貯蔵建屋の電気設備	105V非常用無停電電源装置B	ウラン・プルトニウム混合酸化物貯蔵建屋	評価対象
ウラン・プルトニウム混合酸化物貯蔵建屋の電気設備	非常用電気設備リレー盤A	ウラン・プルトニウム混合酸化物貯蔵建屋	評価対象
ウラン・プルトニウム混合酸化物貯蔵建屋の電気設備	非常用電気設備リレー盤B	ウラン・プルトニウム混合酸化物貯蔵建屋	評価対象
高レベル廃液ガラス固化建屋の電気設備	460V非常用パワーセンタA	高レベル廃液ガラス固化建屋	評価対象
高レベル廃液ガラス固化建屋の電気設備	460V非常用パワーセンタB	高レベル廃液ガラス固化建屋	評価対象
高レベル廃液ガラス固化建屋の電気設備	460V非常用コントロールセンタA1	高レベル廃液ガラス固化建屋	評価対象
高レベル廃液ガラス固化建屋の電気設備	460V非常用コントロールセンタA2	高レベル廃液ガラス固化建屋	評価対象
高レベル廃液ガラス固化建屋の電気設備	460V非常用コントロールセンタB1	高レベル廃液ガラス固化建屋	評価対象
高レベル廃液ガラス固化建屋の電気設備	460V非常用コントロールセンタB2	高レベル廃液ガラス固化建屋	評価対象
高レベル廃液ガラス固化建屋の電気設備	110V第2非常用蓄電池A	高レベル廃液ガラス固化建屋	評価対象
高レベル廃液ガラス固化建屋の電気設備	110V第2非常用蓄電池B	高レベル廃液ガラス固化建屋	評価対象
高レベル廃液ガラス固化建屋の電気設備	110V非常用充電器盤A	高レベル廃液ガラス固化建屋	評価対象
高レベル廃液ガラス固化建屋の電気設備	110V非常用充電器盤B	高レベル廃液ガラス固化建屋	評価対象
高レベル廃液ガラス固化建屋の電気設備	110V非常用予備充電器盤E	高レベル廃液ガラス固化建屋	評価対象
高レベル廃液ガラス固化建屋の電気設備	110V非常用直流主分電盤A	高レベル廃液ガラス固化建屋	評価対象
高レベル廃液ガラス固化建屋の電気設備	110V非常用直流主分電盤B	高レベル廃液ガラス固化建屋	評価対象
高レベル廃液ガラス固化建屋の電気設備	105V非常用無停電電源装置A	高レベル廃液ガラス固化建屋	評価対象
高レベル廃液ガラス固化建屋の電気設備	105V非常用無停電電源装置B	高レベル廃液ガラス固化建屋	評価対象
高レベル廃液ガラス固化建屋の電気設備	105V非常用無停電交流主分電盤A	高レベル廃液ガラス固化建屋	評価対象
高レベル廃液ガラス固化建屋の電気設備	105V非常用無停電交流主分電盤B	高レベル廃液ガラス固化建屋	評価対象
高レベル廃液ガラス固化建屋の電気設備	105V非常用計測交流電源盤A	高レベル廃液ガラス固化建屋	評価対象

第1表 評価対象除外リスト

(212/304)

系統名	機器名称	建屋名	除外理由番号
高レベル廃液ガラス固化建屋の電気設備	105V非常用計測交流電源盤B	高レベル廃液ガラス固化建屋	評価対象
高レベル廃液ガラス固化建屋の電気設備	105V非常用計測交流主分電盤A	高レベル廃液ガラス固化建屋	評価対象
高レベル廃液ガラス固化建屋の電気設備	105V非常用計測交流主分電盤B	高レベル廃液ガラス固化建屋	評価対象
高レベル廃液ガラス固化建屋の電気設備	非常用電気設備リレー盤A	高レベル廃液ガラス固化建屋	評価対象
高レベル廃液ガラス固化建屋の電気設備	非常用電気設備リレー盤B	高レベル廃液ガラス固化建屋	評価対象
制御建屋の電気設備	6.9kV非常用メタクラA	制御建屋	評価対象
制御建屋の電気設備	6.9kV非常用メタクラB	制御建屋	評価対象
制御建屋の電気設備	460V非常用パワーセンタA	制御建屋	評価対象
制御建屋の電気設備	460V非常用パワーセンタB	制御建屋	評価対象
制御建屋の電気設備	460V非常用コントロールセンタA1	制御建屋	評価対象
制御建屋の電気設備	460V非常用コントロールセンタA2	制御建屋	評価対象
制御建屋の電気設備	460V非常用コントロールセンタB1	制御建屋	評価対象
制御建屋の電気設備	460V非常用コントロールセンタB2	制御建屋	評価対象
制御建屋の電気設備	110V第2非常用蓄電池A1	制御建屋	評価対象
制御建屋の電気設備	110V第2非常用蓄電池B1	制御建屋	評価対象
制御建屋の電気設備	220V第2非常用蓄電池A2	制御建屋	評価対象
制御建屋の電気設備	220V第2非常用蓄電池B2	制御建屋	評価対象
制御建屋の電気設備	110V非常用充電器盤A	制御建屋	評価対象
制御建屋の電気設備	110V非常用充電器盤B	制御建屋	評価対象
制御建屋の電気設備	110V非常用予備充電器盤E	制御建屋	評価対象
制御建屋の電気設備	110V非常用直流主分電盤A	制御建屋	評価対象

第1表 評価対象除外リスト

(213/304)

系統名	機器名称	建屋名	除外理由番号
制御建屋の電気設備	110V非常用直流主分電盤B	制御建屋	評価対象
制御建屋の電気設備	105V非常用無停電電源装置A	制御建屋	評価対象
制御建屋の電気設備	105V非常用無停電電源装置B	制御建屋	評価対象
制御建屋の電気設備	105V非常用無停電交流主分電盤A	制御建屋	評価対象
制御建屋の電気設備	105V非常用無停電交流主分電盤B	制御建屋	評価対象
制御建屋の電気設備	105V非常用計測交流電源盤A	制御建屋	評価対象
制御建屋の電気設備	105V非常用計測交流電源盤B	制御建屋	評価対象
制御建屋の電気設備	105V非常用計測交流主分電盤A	制御建屋	評価対象
制御建屋の電気設備	105V非常用計測交流主分電盤B	制御建屋	評価対象
制御建屋の電気設備	非常用電気設備リレー盤A	制御建屋	評価対象
制御建屋の電気設備	非常用電気設備リレー盤B	制御建屋	評価対象
非常用電源建屋の電気設備	6.9kV非常用メタクラA	非常用電源建屋	評価対象
非常用電源建屋の電気設備	6.9kV非常用メタクラB	非常用電源建屋	評価対象
非常用電源建屋の電気設備	非常用動力用変圧器A	非常用電源建屋	評価対象
非常用電源建屋の電気設備	非常用動力用変圧器B	非常用電源建屋	評価対象
非常用電源建屋の電気設備	460V非常用コントロールセンタA	非常用電源建屋	評価対象
非常用電源建屋の電気設備	460V非常用コントロールセンタB	非常用電源建屋	評価対象
非常用電源建屋の電気設備	ディーゼル機関A	非常用電源建屋	評価対象
非常用電源建屋の電気設備	ディーゼル機関B	非常用電源建屋	評価対象
非常用電源建屋の電気設備	同期発電機A	非常用電源建屋	評価対象
非常用電源建屋の電気設備	同期発電機B	非常用電源建屋	評価対象

第1表 評価対象除外リスト

(214/304)

系統名	機器名称	建屋名	除外理由番号
非常用電源建屋の電気設備	第2非常用ディーゼル発電機A制御盤	非常用電源建屋	評価対象
非常用電源建屋の電気設備	第2非常用ディーゼル発電機B制御盤	非常用電源建屋	評価対象
非常用電源建屋の電気設備	非常用電気設備リレー盤A1	非常用電源建屋	評価対象
非常用電源建屋の電気設備	非常用電気設備リレー盤A2	非常用電源建屋	評価対象
非常用電源建屋の電気設備	非常用電気設備リレー盤B1	非常用電源建屋	評価対象
非常用電源建屋の電気設備	非常用電気設備リレー盤B2	非常用電源建屋	評価対象
非常用電源建屋の電気設備	110V第2非常用蓄電池A	非常用電源建屋	評価対象
非常用電源建屋の電気設備	110V第2非常用蓄電池B	非常用電源建屋	評価対象
非常用電源建屋の電気設備	110V非常用充電器盤A	非常用電源建屋	評価対象
非常用電源建屋の電気設備	110V非常用充電器盤B	非常用電源建屋	評価対象
非常用電源建屋の電気設備	110V非常用予備充電器盤E	非常用電源建屋	評価対象
非常用電源建屋の電気設備	110V非常用直流主分電盤A	非常用電源建屋	評価対象
非常用電源建屋の電気設備	110V非常用直流主分電盤B	非常用電源建屋	評価対象
非常用電源建屋の電気設備	燃料油貯蔵タンク1A	非常用電源建屋	②
非常用電源建屋の電気設備	燃料油貯蔵タンク2A	非常用電源建屋	②
非常用電源建屋の電気設備	燃料油貯蔵タンク1B	非常用電源建屋	②
非常用電源建屋の電気設備	燃料油貯蔵タンク2B	非常用電源建屋	②
非常用電源建屋の電気設備	燃料油サービスタンクA	非常用電源建屋	②
非常用電源建屋の電気設備	燃料油サービスタンクB	非常用電源建屋	②
非常用電源建屋の電気設備	空気だめA	非常用電源建屋	②
非常用電源建屋の電気設備	空気だめA	非常用電源建屋	②

第1表 評価対象除外リスト

(215/304)

系統名	機器名称	建屋名	除外理由番号
非常用電源建屋の電気設備	空気だめB	非常用電源建屋	②
非常用電源建屋の電気設備	空気だめB	非常用電源建屋	②
非常用電源建屋の電気設備	燃料油移送ポンプA	非常用電源建屋	評価対象
非常用電源建屋の電気設備	燃料油移送ポンプB	非常用電源建屋	評価対象
非常用電源建屋の電気設備	配管	非常用電源建屋	②
安全圧縮空気系	計測制御用空気貯槽	前処理建屋	②
安全圧縮空気系	安全空気脱湿装置A	前処理建屋	評価対象
安全圧縮空気系	安全空気脱湿装置B	前処理建屋	評価対象
安全圧縮空気系	安全空気圧縮装置A	前処理建屋	評価対象
安全圧縮空気系	安全空気圧縮装置B	前処理建屋	評価対象
安全圧縮空気系	安全空気圧縮装置C	前処理建屋	評価対象
安全圧縮空気系	水素掃気用空気貯槽	前処理建屋	②
安全圧縮空気系	配管	前処理建屋	②
安全圧縮空気系(その2)	配管	前処理建屋	②
安全圧縮空気系(その3)	配管	前処理建屋	②
安全圧縮空気系(その4)	配管	前処理建屋	②
安全冷却水系	安全冷却水A循環ポンプA	前処理建屋	評価対象
安全冷却水系	安全冷却水A循環ポンプB	前処理建屋	評価対象
安全冷却水系	安全冷却水B循環ポンプA	前処理建屋	評価対象
安全冷却水系	安全冷却水B循環ポンプB	前処理建屋	評価対象
安全冷却水系	安全冷却水1A中間熱交換器	前処理建屋	②

第1表 評価対象除外リスト

(216/304)

系統名	機器名称	建屋名	除外理由番号
安全冷却水系	安全冷却水1B中間熱交換器	前処理建屋	②
安全冷却水系	安全冷却水1AポンプA	前処理建屋	評価対象
安全冷却水系	安全冷却水1AポンプB	前処理建屋	評価対象
安全冷却水系	安全冷却水1BポンプA	前処理建屋	評価対象
安全冷却水系	安全冷却水1BポンプB	前処理建屋	評価対象
安全冷却水系	安全冷却水2中間熱交換器	前処理建屋	②
安全冷却水系	安全冷却水2ポンプA	前処理建屋	評価対象
安全冷却水系	安全冷却水2ポンプB	前処理建屋	評価対象
安全冷却水系	安全冷却水A膨張槽	前処理建屋	②
安全冷却水系	安全冷却水B膨張槽	前処理建屋	②
安全冷却水系	安全冷却水1A膨張槽	前処理建屋	②
安全冷却水系	安全冷却水1B膨張槽	前処理建屋	②
安全冷却水系	安全冷却水2膨張槽	前処理建屋	②
安全冷却水系	安全冷却水1A放射線レベル計計測槽	前処理建屋	②
安全冷却水系	安全冷却水1B放射線レベル計計測槽	前処理建屋	②
安全冷却水系	安全冷却水2放射線レベル計計測槽	前処理建屋	②
安全冷却水系	安全冷却水A補助冷却器	前処理建屋	②
安全冷却水系	安全冷却水B補助冷却器	前処理建屋	②
安全冷却水系	配管	前処理建屋	②
安全冷却水系(その2)	安全冷却水A冷却塔	前処理建屋 (屋外)	③
安全冷却水系(その2)	安全冷却水B冷却塔	前処理建屋 (屋外)	③

第1表 評価対象除外リスト

(217/304)

系統名	機器名称	建屋名	除外理由番号
安全冷却水系(その2)	換気設備用冷凍機A	制御建屋	②
安全冷却水系(その2)	換気設備用冷凍機B	制御建屋	②
安全冷却水系(その2)	中間熱交換器A	分離建屋	②
安全冷却水系(その2)	中間熱交換器B	分離建屋	②
安全冷却水系(その2)	冷却水循環ポンプA	分離建屋	評価対象
安全冷却水系(その2)	冷却水循環ポンプB	分離建屋	評価対象
安全冷却水系(その2)	冷却水循環ポンプC	分離建屋	評価対象
安全冷却水系(その2)	冷却水循環ポンプD	分離建屋	評価対象
安全冷却水系(その2)	安全冷却水1A中間熱交換器	分離建屋	②
安全冷却水系(その2)	安全冷却水1B中間熱交換器	分離建屋	②
安全冷却水系(その2)	安全冷却水1AポンプA	分離建屋	評価対象
安全冷却水系(その2)	安全冷却水1AポンプB	分離建屋	評価対象
安全冷却水系(その2)	安全冷却水1BポンプA	分離建屋	評価対象
安全冷却水系(その2)	安全冷却水1BポンプB	分離建屋	評価対象
安全冷却水系(その2)	安全冷却水2中間熱交換器	分離建屋	②
安全冷却水系(その2)	安全冷却水2ポンプA	分離建屋	評価対象
安全冷却水系(その2)	安全冷却水2ポンプB	分離建屋	評価対象
安全冷却水系(その2)	安全冷却水1A膨張槽	分離建屋	②
安全冷却水系(その2)	安全冷却水1B膨張槽	分離建屋	②
安全冷却水系(その2)	安全冷却水2膨張槽	分離建屋	②
安全冷却水系(その2)	配管	分離建屋	②



第1表 評価対象除外リスト

(218/304)

系統名	機器名称	建屋名	除外理由番号
安全冷却水系(その3)	安全冷却水中間熱交換器A	精製建屋	②
安全冷却水系(その3)	安全冷却水中間熱交換器B	精製建屋	②
安全冷却水系(その3)	安全冷却水AポンプA	精製建屋	評価対象
安全冷却水系(その3)	安全冷却水AポンプB	精製建屋	評価対象
安全冷却水系(その3)	安全冷却水BポンプA	精製建屋	評価対象
安全冷却水系(その3)	安全冷却水BポンプB	精製建屋	評価対象
安全冷却水系(その3)	安全冷却水中間熱交換器C	精製建屋	②
安全冷却水系(その3)	安全冷却水CポンプA	精製建屋	評価対象
安全冷却水系(その3)	安全冷却水CポンプB	精製建屋	評価対象
安全冷却水系(その3)	第1高レベル濃縮廃液貯槽冷却水A中間熱交換器	高レベル廃液ガラス固化建屋	②
安全冷却水系(その3)	第1高レベル濃縮廃液貯槽冷却水B中間熱交換器	高レベル廃液ガラス固化建屋	②
安全冷却水系(その3)	第1高レベル濃縮廃液貯槽冷却水AポンプA	高レベル廃液ガラス固化建屋	評価対象
安全冷却水系(その3)	第1高レベル濃縮廃液貯槽冷却水AポンプB	高レベル廃液ガラス固化建屋	評価対象
安全冷却水系(その3)	第1高レベル濃縮廃液貯槽冷却水BポンプA	高レベル廃液ガラス固化建屋	評価対象
安全冷却水系(その3)	第1高レベル濃縮廃液貯槽冷却水BポンプB	高レベル廃液ガラス固化建屋	評価対象
安全冷却水系(その3)	第2高レベル濃縮廃液貯槽冷却水A中間熱交換器	高レベル廃液ガラス固化建屋	②
安全冷却水系(その3)	第2高レベル濃縮廃液貯槽冷却水B中間熱交換器	高レベル廃液ガラス固化建屋	②
安全冷却水系(その3)	第2高レベル濃縮廃液貯槽冷却水AポンプA	高レベル廃液ガラス固化建屋	評価対象
安全冷却水系(その3)	第2高レベル濃縮廃液貯槽冷却水AポンプB	高レベル廃液ガラス固化建屋	評価対象
安全冷却水系(その3)	第2高レベル濃縮廃液貯槽冷却水BポンプA	高レベル廃液ガラス固化建屋	評価対象
安全冷却水系(その3)	第2高レベル濃縮廃液貯槽冷却水BポンプB	高レベル廃液ガラス固化建屋	評価対象

第1表 評価対象除外リスト

(219/304)

系統名	機器名称	建屋名	除外理由番号
安全冷却水系(その3)	安全冷却水A系中間熱交換器	高レベル廃液ガラス固化建屋	②
安全冷却水系(その3)	安全冷却水B系中間熱交換器	高レベル廃液ガラス固化建屋	②
安全冷却水系(その3)	安全冷却水A系ポンプA	高レベル廃液ガラス固化建屋	評価対象
安全冷却水系(その3)	安全冷却水A系ポンプB	高レベル廃液ガラス固化建屋	評価対象
安全冷却水系(その3)	安全冷却水B系ポンプA	高レベル廃液ガラス固化建屋	評価対象
安全冷却水系(その3)	安全冷却水B系ポンプB	高レベル廃液ガラス固化建屋	評価対象
安全冷却水系(その3)	高レベル廃液共用貯槽冷却水A中間熱交換器	高レベル廃液ガラス固化建屋	②
安全冷却水系(その3)	高レベル廃液共用貯槽冷却水B中間熱交換器	高レベル廃液ガラス固化建屋	②
安全冷却水系(その3)	高レベル廃液共用貯槽冷却水AポンプA	高レベル廃液ガラス固化建屋	評価対象
安全冷却水系(その3)	高レベル廃液共用貯槽冷却水AポンプB	高レベル廃液ガラス固化建屋	評価対象
安全冷却水系(その3)	高レベル廃液共用貯槽冷却水BポンプA	高レベル廃液ガラス固化建屋	評価対象
安全冷却水系(その3)	高レベル廃液共用貯槽冷却水BポンプB	高レベル廃液ガラス固化建屋	評価対象
安全冷却水系(その3)	安全冷却水1A中間熱交換器	高レベル廃液ガラス固化建屋	②
安全冷却水系(その3)	安全冷却水1B中間熱交換器	高レベル廃液ガラス固化建屋	②
安全冷却水系(その3)	安全冷却水1AポンプA	高レベル廃液ガラス固化建屋	評価対象
安全冷却水系(その3)	安全冷却水1AポンプB	高レベル廃液ガラス固化建屋	評価対象
安全冷却水系(その3)	安全冷却水1BポンプA	高レベル廃液ガラス固化建屋	評価対象
安全冷却水系(その3)	安全冷却水1BポンプB	高レベル廃液ガラス固化建屋	評価対象
安全冷却水系(その3)	安全冷却水A膨張槽	精製建屋	②
安全冷却水系(その3)	安全冷却水B膨張槽	精製建屋	②
安全冷却水系(その3)	安全冷却水C膨張槽	精製建屋	②

第1表 評価対象除外リスト

(220/304)

系統名	機器名称	建屋名	除外理由番号
安全冷却水系(その3)	安全冷却水A検知計	精製建屋	②
安全冷却水系(その3)	安全冷却水B検知計	精製建屋	②
安全冷却水系(その3)	安全冷却水C検知計	精製建屋	②
安全冷却水系(その3)	第1高レベル濃縮廃液貯槽冷却水A膨張槽	高レベル廃液ガラス固化建屋	②
安全冷却水系(その3)	第1高レベル濃縮廃液貯槽冷却水B膨張槽	高レベル廃液ガラス固化建屋	②
安全冷却水系(その3)	第2高レベル濃縮廃液貯槽冷却水A膨張槽	高レベル廃液ガラス固化建屋	②
安全冷却水系(その3)	第2高レベル濃縮廃液貯槽冷却水B膨張槽	高レベル廃液ガラス固化建屋	②
安全冷却水系(その3)	安全冷却水A系膨張槽	高レベル廃液ガラス固化建屋	②
安全冷却水系(その3)	安全冷却水B系膨張槽	高レベル廃液ガラス固化建屋	②
安全冷却水系(その3)	高レベル廃液共用貯槽冷却水A膨張槽	高レベル廃液ガラス固化建屋	②
安全冷却水系(その3)	高レベル廃液共用貯槽冷却水B膨張槽	高レベル廃液ガラス固化建屋	②
安全冷却水系(その3)	安全冷却水1A膨張槽	高レベル廃液ガラス固化建屋	②
安全冷却水系(その3)	安全冷却水1B膨張槽	高レベル廃液ガラス固化建屋	②
安全冷却水系(その3)	第1高レベル濃縮廃液貯槽冷却水A検知ポット	高レベル廃液ガラス固化建屋	②
安全冷却水系(その3)	第1高レベル濃縮廃液貯槽冷却水B検知ポット	高レベル廃液ガラス固化建屋	②
安全冷却水系(その3)	第2高レベル濃縮廃液貯槽冷却水A検知ポット	高レベル廃液ガラス固化建屋	②
安全冷却水系(その3)	第2高レベル濃縮廃液貯槽冷却水B検知ポット	高レベル廃液ガラス固化建屋	②
安全冷却水系(その3)	安全冷却水A系検知ポット	高レベル廃液ガラス固化建屋	②
安全冷却水系(その3)	安全冷却水B系検知ポット	高レベル廃液ガラス固化建屋	②
安全冷却水系(その3)	高レベル廃液共用貯槽冷却水A検知ポット	高レベル廃液ガラス固化建屋	②
安全冷却水系(その3)	高レベル廃液共用貯槽冷却水B検知ポット	高レベル廃液ガラス固化建屋	②

第1表 評価対象除外リスト

(221/304)

系統名	機器名称	建屋名	除外理由番号
安全冷却水系(その3)	安全冷却水1A検知ポット	高レベル廃液ガラス固化建屋	②
安全冷却水系(その3)	安全冷却水1B検知ポット	高レベル廃液ガラス固化建屋	②
安全冷却水系(その3)	安全冷水A冷却器	高レベル廃液ガラス固化建屋	②
安全冷却水系(その3)	安全冷水B冷却器	高レベル廃液ガラス固化建屋	②
安全冷却水系(その3)	安全冷水A冷凍機	高レベル廃液ガラス固化建屋	評価対象
安全冷却水系(その3)	安全冷水B冷凍機	高レベル廃液ガラス固化建屋	評価対象
安全冷却水系(その3)	スクリーン圧縮機	高レベル廃液ガラス固化建屋	評価対象
安全冷却水系(その3)	スクリーン圧縮機	高レベル廃液ガラス固化建屋	評価対象
安全冷却水系(その3)	スクリーン圧縮機	高レベル廃液ガラス固化建屋	評価対象
安全冷却水系(その3)	スクリーン圧縮機	高レベル廃液ガラス固化建屋	評価対象
安全冷却水系(その3)	油分離器	高レベル廃液ガラス固化建屋	評価対象
安全冷却水系(その3)	油分離器	高レベル廃液ガラス固化建屋	評価対象
安全冷却水系(その3)	凝縮器	高レベル廃液ガラス固化建屋	評価対象
安全冷却水系(その3)	凝縮器	高レベル廃液ガラス固化建屋	評価対象
安全冷却水系(その3)	油冷却器	高レベル廃液ガラス固化建屋	評価対象
安全冷却水系(その3)	油冷却器	高レベル廃液ガラス固化建屋	評価対象
安全冷却水系(その3)	安全冷水A冷却器冷媒止め弁A	高レベル廃液ガラス固化建屋	評価対象
安全冷却水系(その3)	安全冷水A冷却器冷媒止め弁B	高レベル廃液ガラス固化建屋	評価対象
安全冷却水系(その3)	安全冷水B冷却器冷媒止め弁A	高レベル廃液ガラス固化建屋	評価対象
安全冷却水系(その3)	安全冷水B冷却器冷媒止め弁B	高レベル廃液ガラス固化建屋	評価対象
安全冷却水系(その3)	安全冷水A冷却器冷媒蒸発温度調節弁A	高レベル廃液ガラス固化建屋	評価対象

第1表 評価対象除外リスト

(222/304)

系統名	機器名称	建屋名	除外理由番号
安全冷却水系(その3)	安全冷水A冷却器冷媒蒸発温度調節弁B	高レベル廃液ガラス固化建屋	評価対象
安全冷却水系(その3)	安全冷水B冷却器冷媒蒸発温度調節弁A	高レベル廃液ガラス固化建屋	評価対象
安全冷却水系(その3)	安全冷水B冷却器冷媒蒸発温度調節弁B	高レベル廃液ガラス固化建屋	評価対象
安全冷却水系(その3)	冷却塔A	非常用電源建屋 (屋外)	③
安全冷却水系(その3)	冷却塔B	非常用電源建屋 (屋外)	③
安全冷却水系(その3)	冷却水循環ポンプA	非常用電源建屋	評価対象
安全冷却水系(その3)	冷却水循環ポンプB	非常用電源建屋	評価対象
安全冷却水系(その3)	膨張槽A	非常用電源建屋	②
安全冷却水系(その3)	膨張槽B	非常用電源建屋	②
安全冷却水系(その3)	配管	精製建屋	②
安全冷却水系(その4)	安全冷却水A第1中間熱交換器	ウラン・プルトニウム混合脱硝建屋	②
安全冷却水系(その4)	安全冷却水B第1中間熱交換器	ウラン・プルトニウム混合脱硝建屋	②
安全冷却水系(その4)	冷水移送ポンプA	ウラン・プルトニウム混合脱硝建屋	評価対象
安全冷却水系(その4)	冷水移送ポンプB	ウラン・プルトニウム混合脱硝建屋	評価対象
安全冷却水系(その4)	冷水移送ポンプC	ウラン・プルトニウム混合脱硝建屋	評価対象
安全冷却水系(その4)	冷水移送ポンプD	ウラン・プルトニウム混合脱硝建屋	評価対象
安全冷却水系(その4)	安全冷却水A第2中間熱交換器	ウラン・プルトニウム混合脱硝建屋	②
安全冷却水系(その4)	安全冷却水B第2中間熱交換器	ウラン・プルトニウム混合脱硝建屋	②
安全冷却水系(その4)	換気設備用冷凍機A	ウラン・プルトニウム混合脱硝建屋	評価対象
安全冷却水系(その4)	換気設備用冷凍機B	ウラン・プルトニウム混合脱硝建屋	評価対象
安全冷却水系(その4)	安全冷却水A膨張槽	ウラン・プルトニウム混合脱硝建屋	②

第1表 評価対象除外リスト

(223/304)

系統名	機器名称	建屋名	除外理由番号
安全冷却水系(その4)	安全冷却水B膨張槽	ウラン・プルトニウム混合脱硝建屋	②
安全冷却水系(その4)	安全冷却水A検知計	ウラン・プルトニウム混合脱硝建屋	②
安全冷却水系(その4)	安全冷却水B検知計	ウラン・プルトニウム混合脱硝建屋	②
安全冷却水系(その4)	配管	ウラン・プルトニウム混合脱硝建屋	②
安全蒸気系	安全蒸気ボイラA	前処理建屋	評価対象
安全蒸気系	安全蒸気ボイラB	前処理建屋	評価対象
安全蒸気系	ボイラ供給水槽	前処理建屋	②
安全蒸気系	LPGボンベユニットA	前処理建屋	②
安全蒸気系	LPGボンベユニットB	前処理建屋	②
安全蒸気系	配管	前処理建屋	②
安全蒸気系(その3)	配管	前処理建屋	②
分離建屋の分析設備	配管	分離建屋	②
精製建屋の分析設備	配管	精製建屋	②
分析済溶液処理系	分析残液受槽	分析建屋	①
分析済溶液処理系	分析残液希釈槽	分析建屋	①
分析済溶液処理系	分析済溶液受槽	分析建屋	①
分析済溶液処理系	分析済溶液供給槽	分析建屋	①
分析済溶液処理系	濃縮液受槽	分析建屋	①
分析済溶液処理系	濃縮液供給槽	分析建屋	①
分析済溶液処理系	抽出残液受槽	分析建屋	①
分析済溶液処理系	抽出液受槽	分析建屋	①

第1表 評価対象除外リスト

(224/304)

系統名	機器名称	建屋名	除外理由番号
分析済溶液処理系	分析残液受槽ポンプ	分析建屋	①
分析済溶液処理系	分析残液受槽濃縮工程移送ポンプ	分析建屋	①
分析済溶液処理系	分析済溶液受槽ポンプ	分析建屋	①
分析済溶液処理系	濃縮液受槽ポンプ	分析建屋	①
分析済溶液処理系	濃縮液供給槽ポンプ	分析建屋	①
分析済溶液処理系	抽出残液受槽濃縮工程移送ポンプ	分析建屋	①
分析済溶液処理系	抽出液受槽かくはんポンプ	分析建屋	①
ガラス固化体貯蔵設備	第1ガラス固化体貯蔵建屋西棟の第5貯蔵ピット	第1ガラス固化体貯蔵建屋西棟	評価対象
ガラス固化体貯蔵設備	第1ガラス固化体貯蔵建屋西棟の第6貯蔵ピット	第1ガラス固化体貯蔵建屋西棟	評価対象
ガラス固化体貯蔵設備	第1ガラス固化体貯蔵建屋西棟の第7貯蔵ピット	第1ガラス固化体貯蔵建屋西棟	評価対象
ガラス固化体貯蔵設備	第1ガラス固化体貯蔵建屋西棟の第8貯蔵ピット	第1ガラス固化体貯蔵建屋西棟	評価対象
ガラス固化体貯蔵設備	第1ガラス固化体貯蔵建屋西棟の第5貯蔵ピット(収納管)	第1ガラス固化体貯蔵建屋西棟	評価対象
ガラス固化体貯蔵設備	第1ガラス固化体貯蔵建屋西棟の第5貯蔵ピット(収納管)	第1ガラス固化体貯蔵建屋西棟	評価対象
ガラス固化体貯蔵設備	第1ガラス固化体貯蔵建屋西棟の第5貯蔵ピット(収納管)	第1ガラス固化体貯蔵建屋西棟	評価対象
ガラス固化体貯蔵設備	第1ガラス固化体貯蔵建屋西棟の第5貯蔵ピット(収納管)	第1ガラス固化体貯蔵建屋西棟	評価対象
ガラス固化体貯蔵設備	第1ガラス固化体貯蔵建屋西棟の第5貯蔵ピット(収納管)	第1ガラス固化体貯蔵建屋西棟	評価対象
ガラス固化体貯蔵設備	第1ガラス固化体貯蔵建屋西棟の第5貯蔵ピット(収納管)	第1ガラス固化体貯蔵建屋西棟	評価対象
ガラス固化体貯蔵設備	第1ガラス固化体貯蔵建屋西棟の第5貯蔵ピット(収納管)	第1ガラス固化体貯蔵建屋西棟	評価対象
ガラス固化体貯蔵設備	第1ガラス固化体貯蔵建屋西棟の第5貯蔵ピット(収納管)	第1ガラス固化体貯蔵建屋西棟	評価対象
ガラス固化体貯蔵設備	第1ガラス固化体貯蔵建屋西棟の第5貯蔵ピット(収納管)	第1ガラス固化体貯蔵建屋西棟	評価対象
ガラス固化体貯蔵設備	第1ガラス固化体貯蔵建屋西棟の第5貯蔵ピット(収納管)	第1ガラス固化体貯蔵建屋西棟	評価対象
ガラス固化体貯蔵設備	第1ガラス固化体貯蔵建屋西棟の第5貯蔵ピット(収納管)	第1ガラス固化体貯蔵建屋西棟	評価対象
ガラス固化体貯蔵設備	第1ガラス固化体貯蔵建屋西棟の第5貯蔵ピット(収納管)	第1ガラス固化体貯蔵建屋西棟	評価対象
ガラス固化体貯蔵設備	第1ガラス固化体貯蔵建屋西棟の第5貯蔵ピット(収納管)	第1ガラス固化体貯蔵建屋西棟	評価対象
ガラス固化体貯蔵設備	第1ガラス固化体貯蔵建屋西棟の第5貯蔵ピット(収納管)	第1ガラス固化体貯蔵建屋西棟	評価対象
ガラス固化体貯蔵設備	第1ガラス固化体貯蔵建屋西棟の第5貯蔵ピット(収納管)	第1ガラス固化体貯蔵建屋西棟	評価対象























































































































第1表 評価対象除外リスト

(277/304)

系統名	機器名称	建屋名	除外理由番号
ガラス固化体貯蔵設備	第1ガラス固化体貯蔵建屋西棟の第8貯蔵ピット(通風管)	第1ガラス固化体貯蔵建屋西棟	評価対象
ガラス固化体貯蔵設備	第1ガラス固化体貯蔵建屋西棟の第8貯蔵ピット(通風管)	第1ガラス固化体貯蔵建屋西棟	評価対象
ガラス固化体貯蔵設備	第1ガラス固化体貯蔵建屋西棟の第8貯蔵ピット(通風管)	第1ガラス固化体貯蔵建屋西棟	評価対象
ガラス固化体貯蔵設備	第1ガラス固化体貯蔵建屋西棟の第8貯蔵ピット(通風管)	第1ガラス固化体貯蔵建屋西棟	評価対象
ガラス固化体貯蔵設備	第1ガラス固化体貯蔵建屋西棟の第8貯蔵ピット(通風管)	第1ガラス固化体貯蔵建屋西棟	評価対象
ガラス固化体貯蔵設備	第1ガラス固化体貯蔵建屋西棟の第8貯蔵ピット(通風管)	第1ガラス固化体貯蔵建屋西棟	評価対象
ガラス固化体貯蔵設備	第1ガラス固化体貯蔵建屋西棟の第8貯蔵ピット(通風管)	第1ガラス固化体貯蔵建屋西棟	評価対象
ガラス固化体貯蔵設備	第1ガラス固化体貯蔵建屋西棟の第8貯蔵ピット(通風管)	第1ガラス固化体貯蔵建屋西棟	評価対象
ガラス固化体貯蔵設備	第1ガラス固化体貯蔵建屋西棟の第8貯蔵ピット(通風管)	第1ガラス固化体貯蔵建屋西棟	評価対象
ガラス固化体貯蔵設備	第1ガラス固化体貯蔵建屋西棟の第8貯蔵ピット(通風管)	第1ガラス固化体貯蔵建屋西棟	評価対象
ガラス固化体貯蔵設備	第1ガラス固化体貯蔵建屋西棟の第8貯蔵ピット(通風管)	第1ガラス固化体貯蔵建屋西棟	評価対象
ガラス固化体貯蔵設備	第1ガラス固化体貯蔵建屋西棟の第8貯蔵ピット(通風管)	第1ガラス固化体貯蔵建屋西棟	評価対象
ガラス固化体貯蔵設備	第1ガラス固化体貯蔵建屋西棟の第8貯蔵ピット(通風管)	第1ガラス固化体貯蔵建屋西棟	評価対象
ガラス固化体貯蔵設備	第1ガラス固化体貯蔵建屋西棟の第8貯蔵ピット(通風管)	第1ガラス固化体貯蔵建屋西棟	評価対象
ガラス固化体貯蔵設備	第1ガラス固化体貯蔵建屋西棟の第8貯蔵ピット(通風管)	第1ガラス固化体貯蔵建屋西棟	評価対象
ガラス固化体貯蔵設備	第1ガラス固化体貯蔵建屋西棟の第8貯蔵ピット(通風管)	第1ガラス固化体貯蔵建屋西棟	評価対象
ガラス固化体貯蔵設備	第1ガラス固化体貯蔵建屋西棟の第8貯蔵ピット(通風管)	第1ガラス固化体貯蔵建屋西棟	評価対象
第1ガラス固化体貯蔵建屋西棟	第1ガラス固化体貯蔵建屋西棟	第1ガラス固化体貯蔵建屋西棟	②
第1ガラス固化体貯蔵建屋西棟	第5貯蔵区域( )のしゃへい設備	第1ガラス固化体貯蔵建屋西棟	②
第1ガラス固化体貯蔵建屋西棟	第6貯蔵区域( )のしゃへい設備	第1ガラス固化体貯蔵建屋西棟	②

第1表 評価対象除外リスト

(278/304)

系統名	機器名称	建屋名	除外理由番号
第1ガラス固化体貯蔵建屋西棟	第7貯蔵区域(■■■■)のしゃへい設備	第1ガラス固化体貯蔵建屋西棟	②
第1ガラス固化体貯蔵建屋西棟	第8貯蔵区域(■■■■)のしゃへい設備	第1ガラス固化体貯蔵建屋西棟	②
第1ガラス固化体貯蔵建屋西棟	第1ガラス固化体貯蔵建屋西棟のしゃへい扉	第1ガラス固化体貯蔵建屋西棟	②
第1ガラス固化体貯蔵建屋西棟	第1ガラス固化体貯蔵建屋西棟のしゃへい扉	第1ガラス固化体貯蔵建屋西棟	②
第1ガラス固化体貯蔵建屋西棟	第1ガラス固化体貯蔵建屋西棟のしゃへい扉	第1ガラス固化体貯蔵建屋西棟	②
第1ガラス固化体貯蔵建屋西棟	第1ガラス固化体貯蔵建屋西棟のしゃへい扉	第1ガラス固化体貯蔵建屋西棟	②
第1ガラス固化体貯蔵建屋西棟	第1ガラス固化体貯蔵建屋西棟の収納管プラグ	第1ガラス固化体貯蔵建屋西棟	②
第1ガラス固化体貯蔵建屋西棟	第1ガラス固化体貯蔵建屋西棟の収納管プラグ	第1ガラス固化体貯蔵建屋西棟	②
第1ガラス固化体貯蔵建屋西棟	第1ガラス固化体貯蔵建屋西棟の収納管プラグ	第1ガラス固化体貯蔵建屋西棟	②
第1ガラス固化体貯蔵建屋西棟	第1ガラス固化体貯蔵建屋西棟の収納管プラグ	第1ガラス固化体貯蔵建屋西棟	②
第1ガラス固化体貯蔵建屋西棟	第1ガラス固化体貯蔵建屋西棟の収納管プラグ	第1ガラス固化体貯蔵建屋西棟	②
第1ガラス固化体貯蔵建屋西棟	第1ガラス固化体貯蔵建屋西棟の収納管プラグ	第1ガラス固化体貯蔵建屋西棟	②
第1ガラス固化体貯蔵建屋西棟	第1ガラス固化体貯蔵建屋西棟の収納管プラグ	第1ガラス固化体貯蔵建屋西棟	②
第1ガラス固化体貯蔵建屋西棟	第1ガラス固化体貯蔵建屋西棟の収納管プラグ	第1ガラス固化体貯蔵建屋西棟	②
第1ガラス固化体貯蔵建屋西棟	第1ガラス固化体貯蔵建屋西棟の収納管プラグ	第1ガラス固化体貯蔵建屋西棟	②
第1ガラス固化体貯蔵建屋西棟	第1ガラス固化体貯蔵建屋西棟の収納管プラグ	第1ガラス固化体貯蔵建屋西棟	②
第1ガラス固化体貯蔵建屋西棟	第1ガラス固化体貯蔵建屋西棟の収納管プラグ	第1ガラス固化体貯蔵建屋西棟	②
第1ガラス固化体貯蔵建屋西棟	第1ガラス固化体貯蔵建屋西棟の収納管プラグ	第1ガラス固化体貯蔵建屋西棟	②
第1ガラス固化体貯蔵建屋西棟	第1ガラス固化体貯蔵建屋西棟の収納管プラグ	第1ガラス固化体貯蔵建屋西棟	②
第1ガラス固化体貯蔵建屋西棟	第1ガラス固化体貯蔵建屋西棟の収納管プラグ	第1ガラス固化体貯蔵建屋西棟	②
第1ガラス固化体貯蔵建屋西棟	第1ガラス固化体貯蔵建屋西棟の収納管プラグ	第1ガラス固化体貯蔵建屋西棟	②



























































補足説明資料3－4（11条）



## 没水評価における防護対象設備及びアクセスルートの 機能喪失高さについて

### 1. 概要

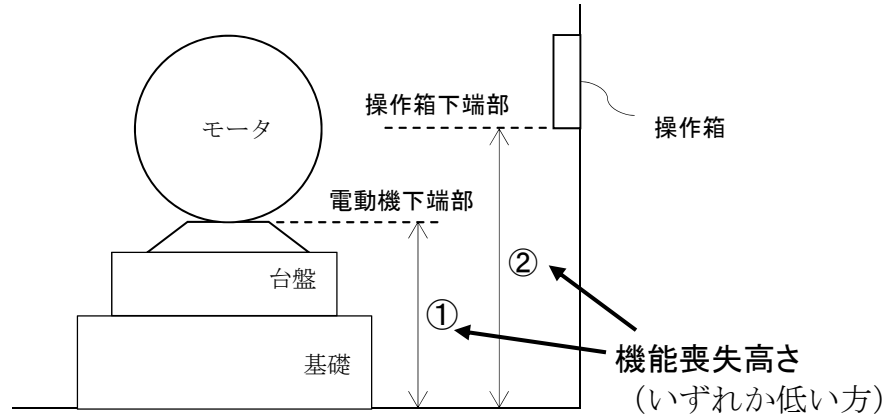
本資料では、溢水防護対象設備及びアクセスルートの没水による機能喪失高さについて、その考え方及び算出方法を示したものである。

### 2. 機能喪失高さの考え方

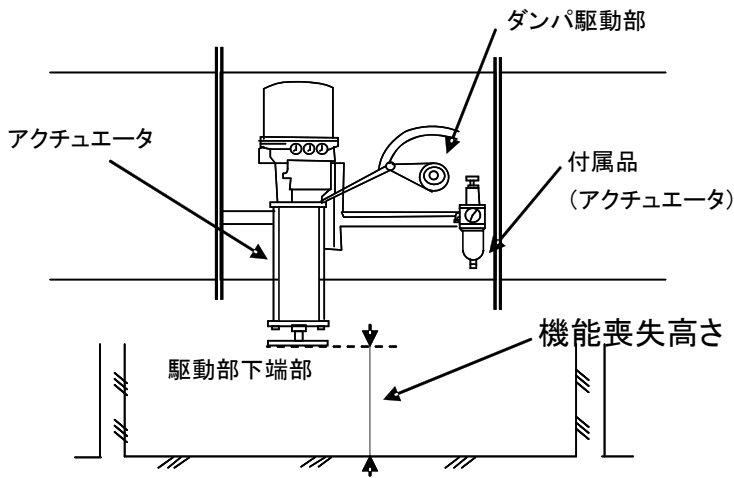
各溢水防護対象設備及び現場操作が必要な設備へのアクセス通路について、それらの機能喪失高さの考え方を第1表に示す。

第1表 機能喪失高さの考え方

機 器		機能喪失高さ
溢水により臨界の発生に至るおそれのある臨界管理対象機器		臨界が発生しない最大の高さ
ポンプ，送風機，排風機，ボイラ，冷凍機，ディーゼル発電機，脱湿装置及び空気圧縮機		電動機下端又は操作箱下端のいずれか低い方（第1図）
収納管及び通風管		冷却空気の流動を維持できる高さ
自動ダンパ及び自動弁		駆動部下端（第2図～第4図）
フィルタ類		ポート下端
計器		トランスミッタ下端（第5図）
盤 (電気盤，計装ラック)	床置き盤	外観からケーシングの枠材が見える場合：下部枠材の上端  外観からケーシングの枠材が見えない場合：基礎の上端。基礎の上端が確認できない場合は扉下端（第6図）
	壁掛け盤	ケーシング下端（第6図）
蓄電池	端子が上部	本体上端（樹脂ナットに止水性がないため）
	端子が側面	端子部下端
$\alpha$ モニタ（3.項参照）		ケーブル接続部下端
VOG入気フィルタ（4.項参照）		フィルタユニットのポート（気密カバー）下端
粉末状のプルトニウムを取り扱う室にある溢水防護対象設備		機能喪失高さを0 cmとする。（算出不要）
現場操作が必要な設備へのアクセスルート		アクセス性の判断基準として，国土交通省発行の「地下空間における浸水対策ガイドライン」を参考に，原則20 cm以下とする。（算出不要）



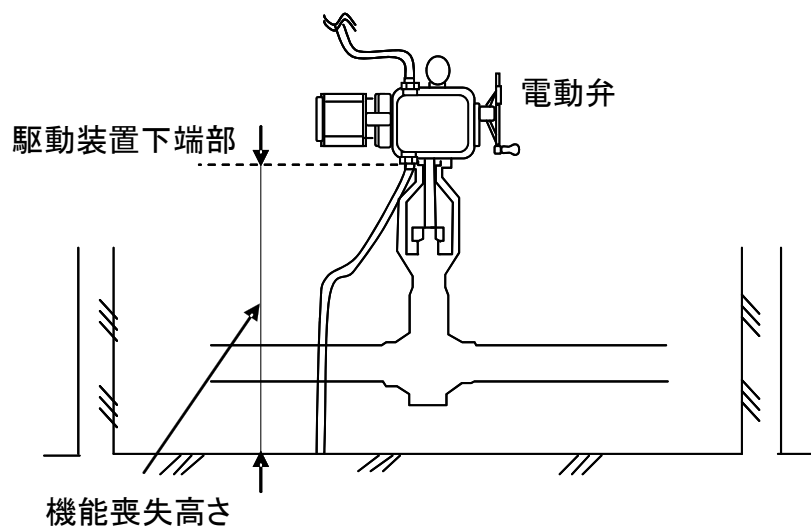
第1図 ポンプ，送風機，排風機，ボイラ，冷凍機，ディーゼル発電機，  
脱湿装置及び空気圧縮機における機能喪失高さ



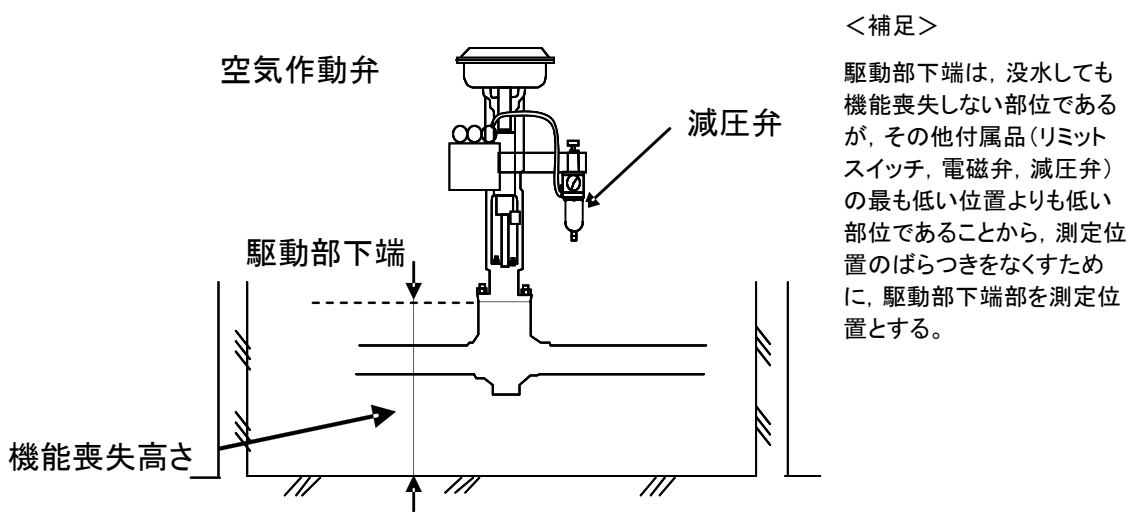
<補足>

アクチュエータのシリンダは、没水しても機能喪失しない部位であるが、その他付属品(リミットスイッチ、電磁弁、減圧弁)の最も低い位置よりも低い部位であることから、測定位置のばらつきをなくすために、駆動部下端部を測定位置とする。

第2図 自動ダンパにおける機能喪失高さ(1/3)



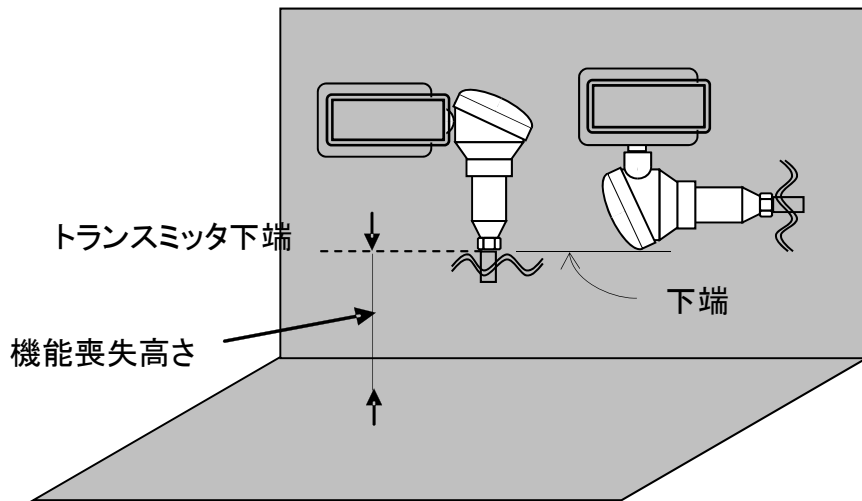
第3図 自動ダンパにおける機能喪失高さ(2/3)



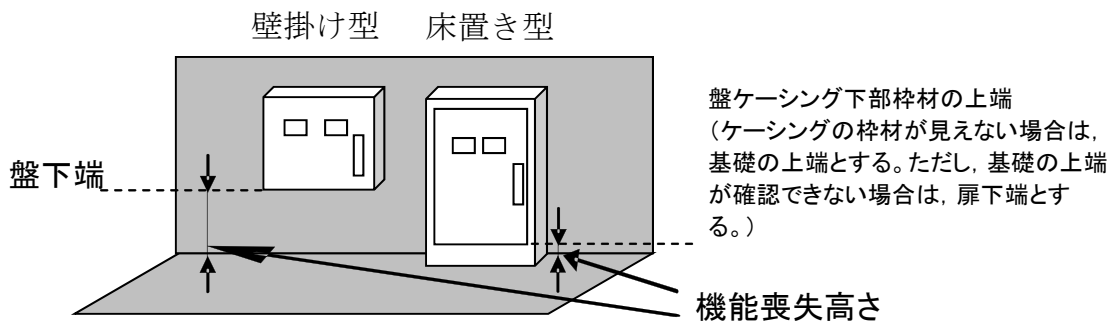
<補足>

駆動部下端は、没水しても機能喪失しない部位であるが、その他付属品(リミットスイッチ、電磁弁、減圧弁)の最も低い位置よりも低い部位であることから、測定位置のばらつきをなくすために、駆動部下端部を測定位置とする。

第4図 自動ダンパにおける機能喪失高さ(3/3)



第5図 計器における機能喪失高さ



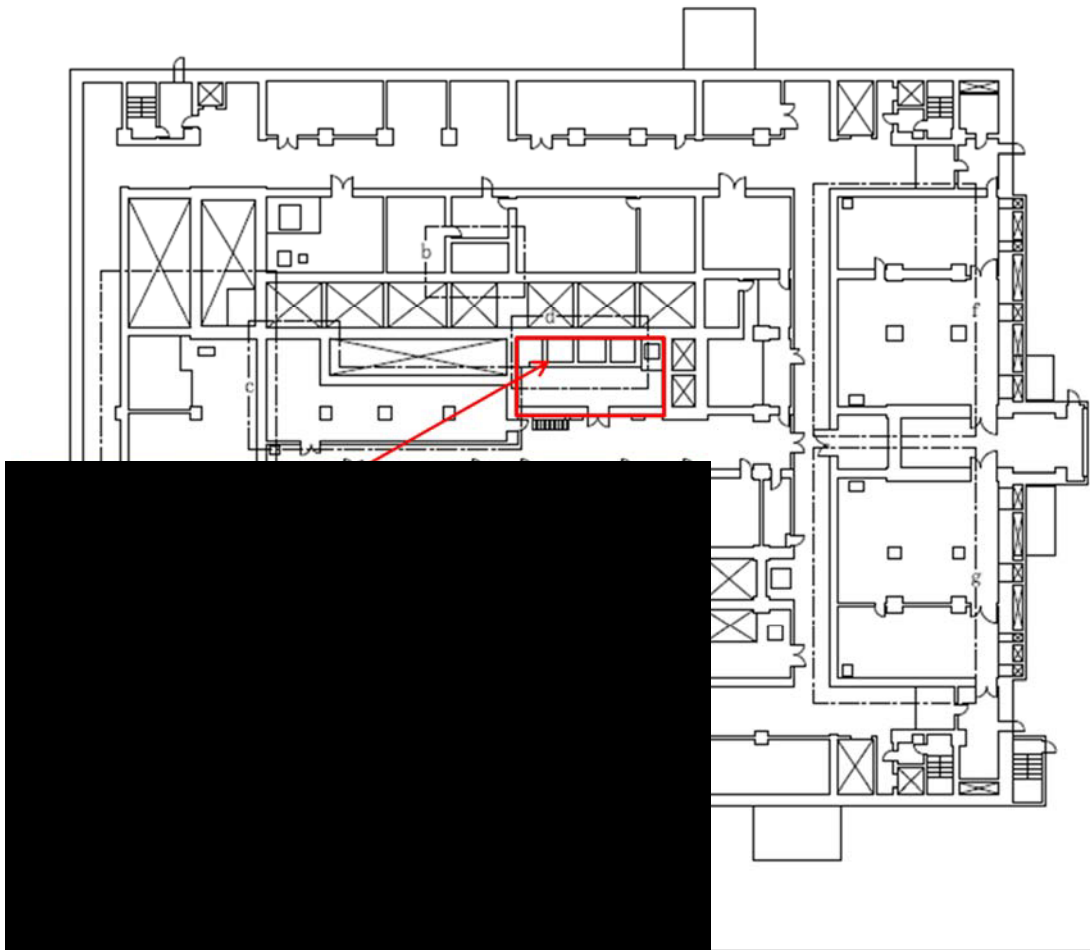
第6図 盤における機能喪失高さ

3.  $\alpha$  モニタについて

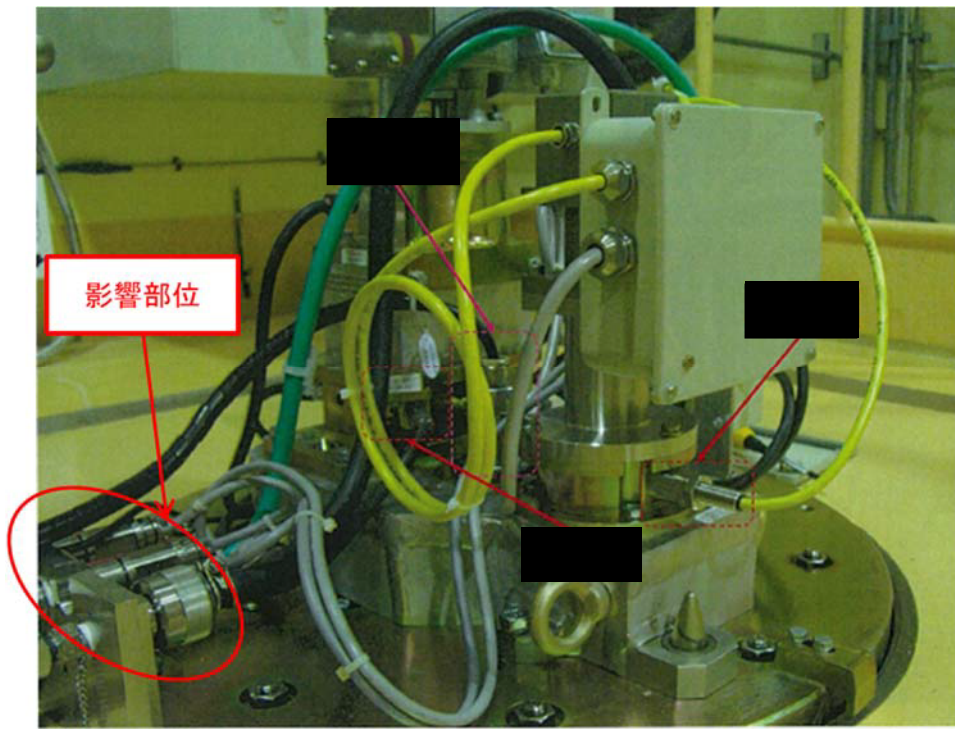
$\alpha$  モニタは、セル内の放射線量測定のための検出器であることから、設置箇所は遮蔽体箇所（セル境界）となっている。（第7図参照）

機能喪失高さ（影響部位）としては、各ケーブル接続部の下端としている。（第8図参照）

構造を第9図に示す。

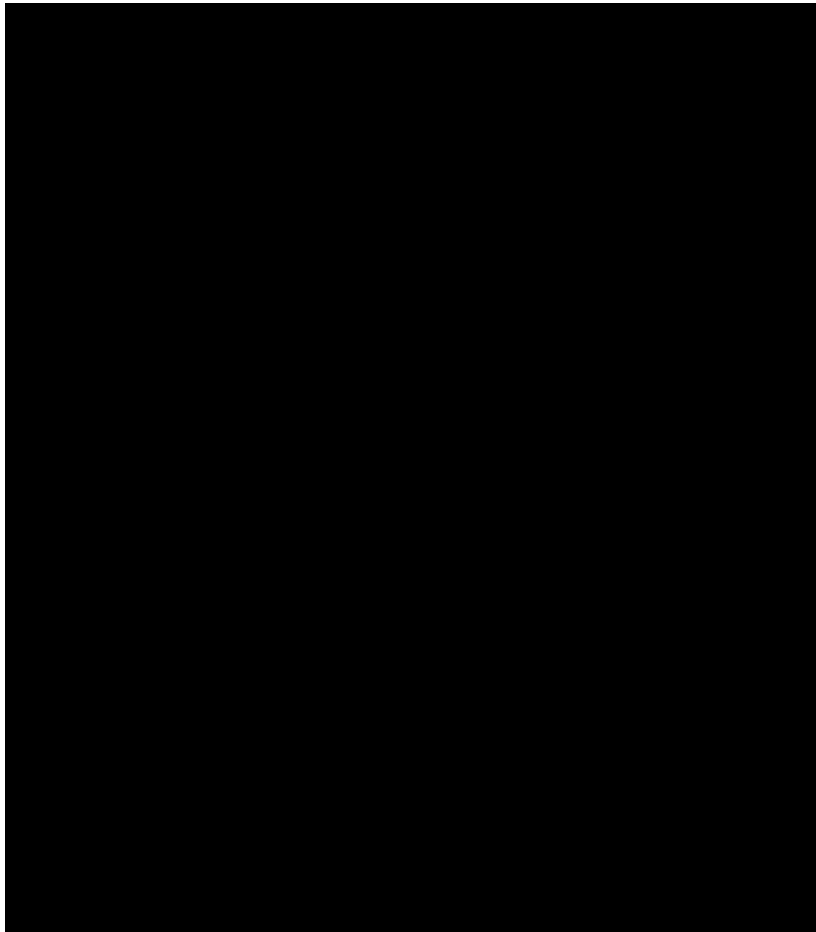


第7図  $\alpha$ モニタの設置箇所



第8図 機能喪失高さ (影響部位)

補 3-4-6



第9図 構造（断面図）

#### 4. VOG 入気フィルタについて

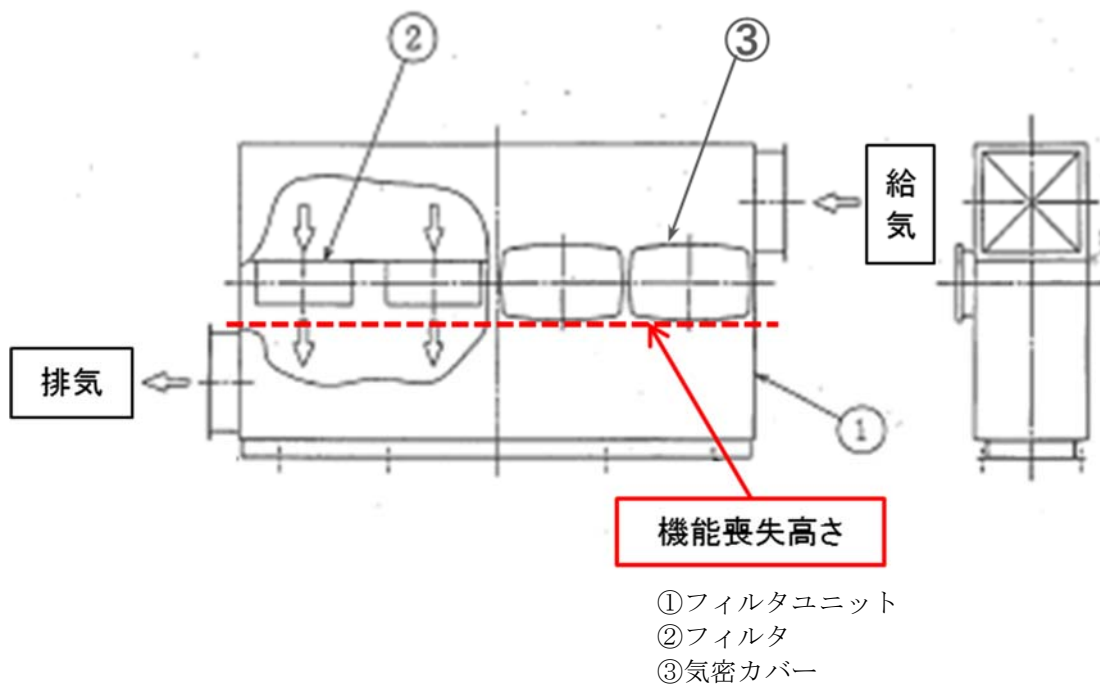
フィルタユニットは、建屋排気、セル排気及びグローブボックス排気等のフィルタを収納するユニットである。

排気の流れは、ダクトから給気口へ入り、フィルタユニット内上部空間よりフィルタを経由しフィルタユニット下部空間へ、排気口からダクト、排風機へという流れである。

機能喪失高さとしては、フィルタを交換用の気密カバーの下端とし、開閉することにより交換が可能となっている。

フィルタユニットの外形図を第10図に、現場写真を第11図に示す。

■については商業機密の観点から公開できません。



第10図 フィルタユニット外形図



第11図 現場写真

### 3. 機能喪失高さの算出方法

機能喪失高さは、現場での測定を基本とする。ただし、未設置機器等の物理的に測定できない設備については、設計図書からの算出とする。

以上

補 3-4-8



令和2年4月13日 R4

補足説明資料3-6 (11条)

壁，防水扉，堰等による溢水経路への対策他について

## 1. はじめに

溢水防護対象設備が内部溢水の発生により，止水性がない扉の隙間等を介して広範囲に溢水が伝播し，安全機能を損なうおそれがある。

このような溢水経路に対して流入防止対策を実施することにより，溢水防護対象設備が設置される区画への伝播を防ぐなど，溢水の影響を限定的にすることができ，安全機能を維持することが可能となる。

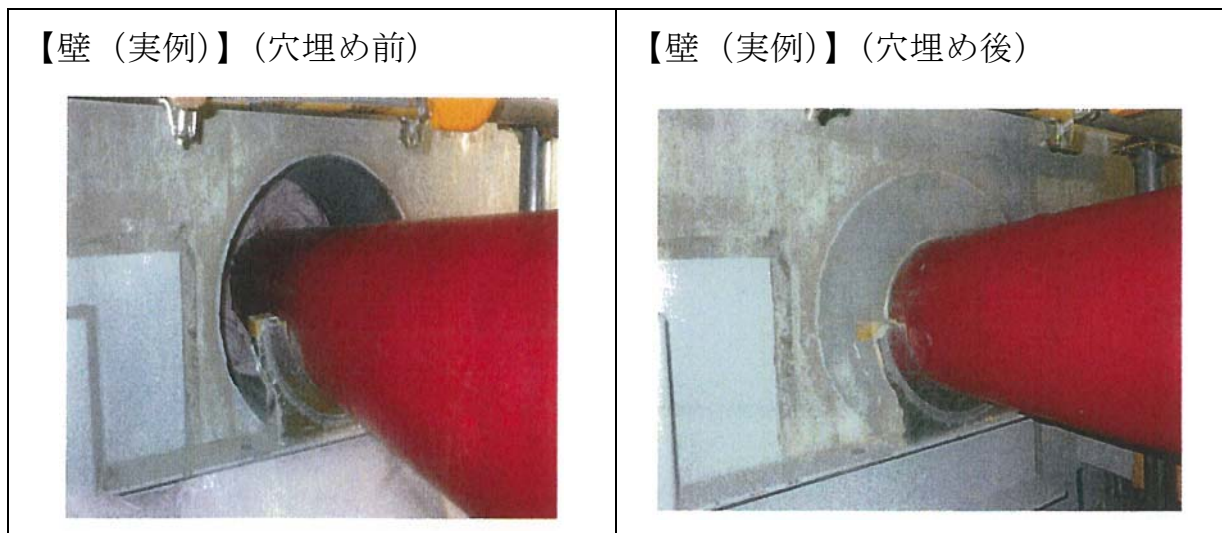
2項に溢水経路への流入防止対策（例）を示す。

流入防止対策の内、防水扉及び水密扉の閉止の運用を別紙に示す。

また，想定破損による配管からの流体の漏えいを早期に検知することにより，隔離までの時間を短縮することで，漏えい量を低減することが可能となる。この方策として，漏えい検知器の設置を検討する。

3項に漏えい検知器の設置（例）を示す。

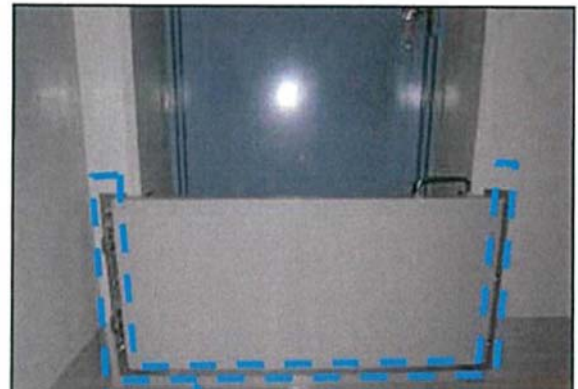
## 2. 溢水経路に対する流入防止対策（例）



【堰 (イメージ)】



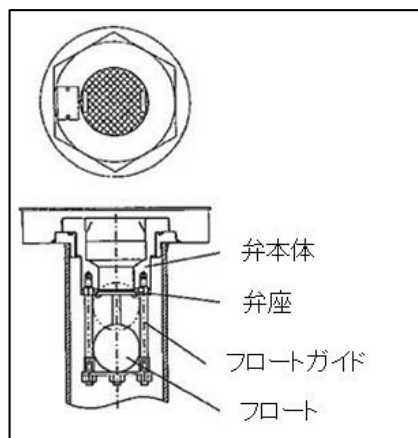
【防水扉 (イメージ)】



【水密扉 (イメージ)】

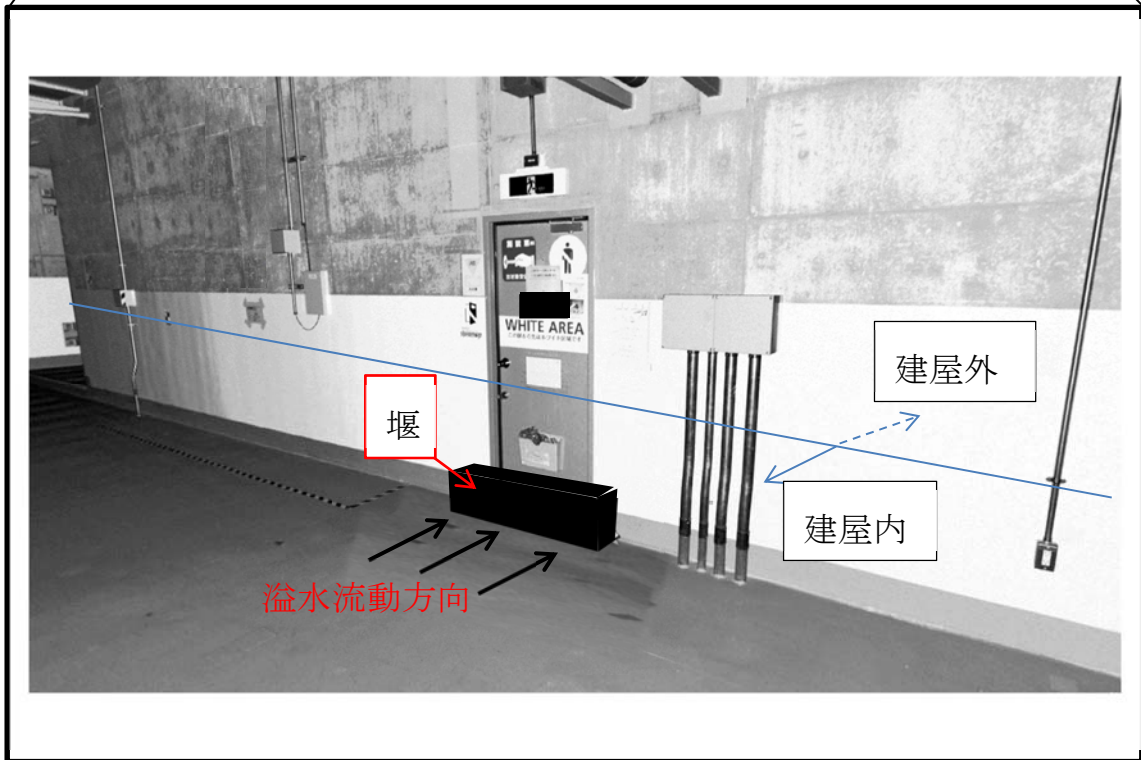
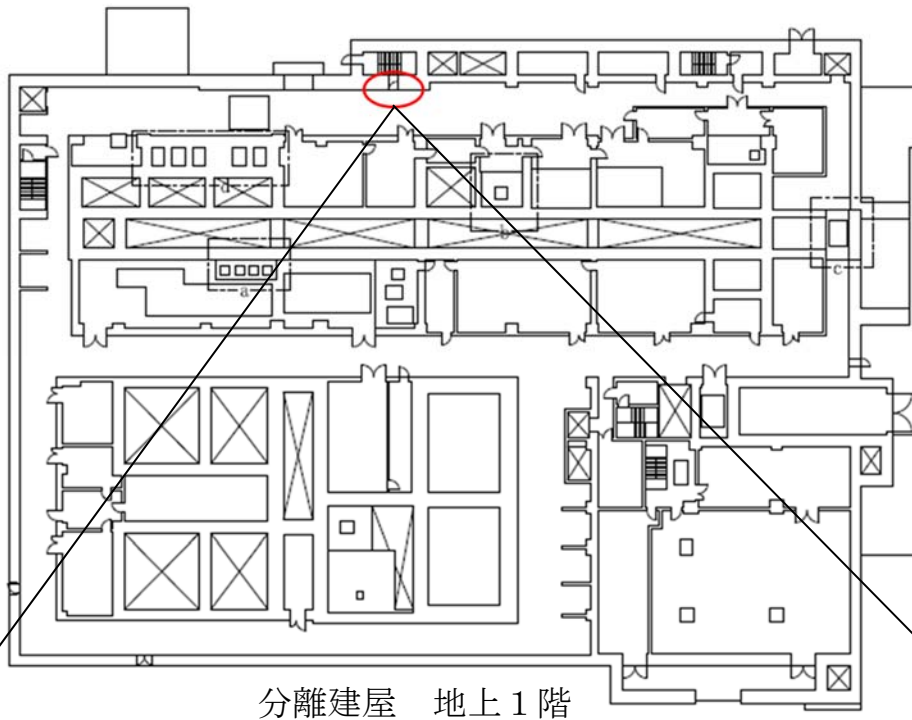


【逆止弁 (実例)】 (床ファンネルタイプの例)



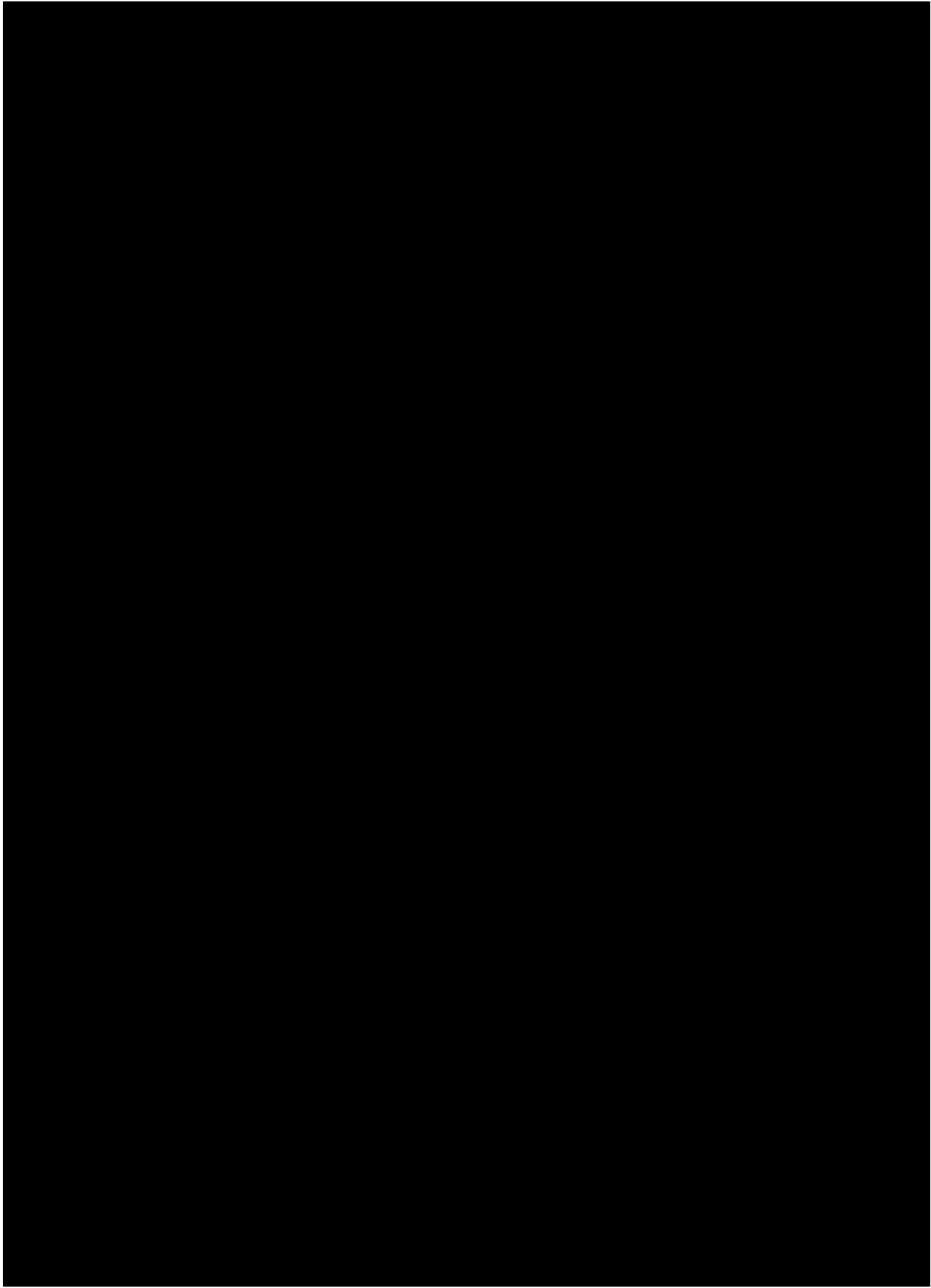
←逆止弁概略図

【堰（イメージ）】（建屋外流出防止用）



■については商業機密の観点から公開できません。

補 3-6-3



補 3-6-4

■については核不拡散の観点から公開できません。

### 3. 漏えい検知器の設置（例）

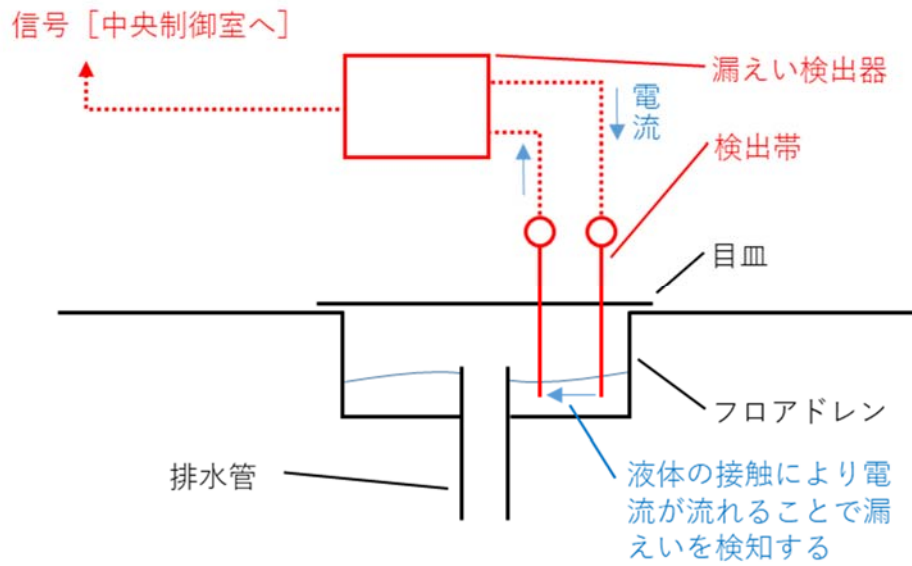
再処理施設には，漏えいの早期検知のために漏えい検知器が設置されている。

その装置の例を第1図 (1 / 2) に示す。漏えい検知器が流体の漏えいを検知すると，中央制御室に警報が発報することによって，すみやかに運転員が漏えいを検知するものである。

漏えい検知の原理を第1図 (2 / 2) に示す。万一漏えいが発生した場合，フロアドレン内に設置された2本の検知帯下端に漏えいによる液位が到達すると液体を介して電流が流れ，漏えい検知器から中央制御室へ検知信号が送信される。



第1図 (1 / 2) 漏えい検知器（実例）



第1図 (2 / 2) 漏えい検知器原理 (例)

以上

## 防水扉及び水密扉の運用について

## 1. 防水扉及び水密扉の基本運用

防水扉及び水密扉は常時閉運用とし、原則通行止めとする。

なお、運転員の巡回点検・運転操作に係る通行は可能とし、通行の際に防水扉又は水密扉を開とした場合は、確実に閉止ロックすることとする。

## 2. 作業に伴う防水扉及び水密扉の運用

- a. 作業担当課長は、資機材運搬等の作業で防水扉又は水密扉を連続開放する必要がある場合は、事前に連続開放する防水扉又は水密扉の配置、緊急時の防水扉及び水密扉閉止の対応ができる体制、見張り人の配置、緊急時の連絡先が確立されるかを事前に作業予定表を確認する。
- b. 資機材運搬等により防水扉又は水密扉を損傷させるおそれがある場合は、事前に養生を行うよう計画する。
- c. 防水扉又は水密扉の開放作業に先立ち、中央制御室へ事前連絡（体制表、緊急時の連絡先を含む。）をし、防水扉又は水密扉の開放前に監視人を配置のうえ、中央制御室への防水扉及び水密扉の開放連絡を行うこととする。作業完了後は速やかに防水扉及び水密扉を閉止し、中央制御室へ防水扉及び水密扉の閉止連絡を行うこととする。
- d. 当直課長は、作業で連続解放している防水扉又は水密扉について、想定破損又は地震に起因する溢水が発生した場合は、作業体制表の緊急連絡先に基づき連絡し、扉の閉止を依頼後、閉止を確認することとする。



令和元年 10 月 18 日 R 1

補足説明資料 3 - 7 ( 1 1 条)

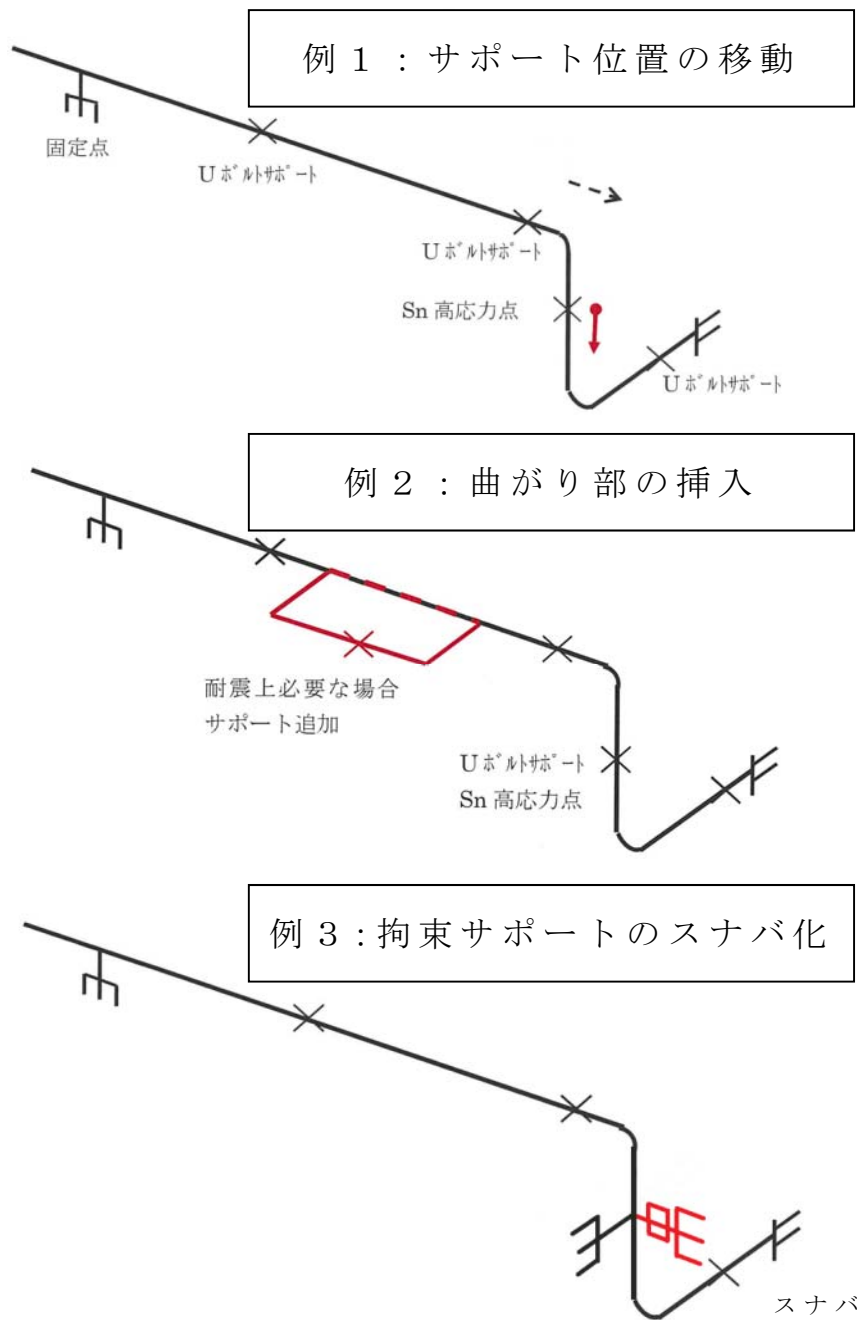
## 応力評価に基づくサポート等改造対策の概要について

### 1. サポート等改造対策の概要

「流体を内包する配管の破損による溢水の詳細評価手法について（溢水評価ガイド附属書A）」の規定を満たす配管については、溢水影響評価における破損は想定しないこととしている。評価の対象となる配管におけるサポート改造対策の考え方を示す。

### 2. 想定破損を考慮しない配管及び高エネルギー配管のうち破損形状を貫通クラックとする配管にて考慮すべき応力緩和について

想定破損を考慮しない配管及び高エネルギー配管のうち破損形状を貫通クラックとする配管の応力評価においては、溢水評価ガイドを参考に、一次応力と二次応力の算出を行う。評価の結果、熱応力が許容値を超える場合は、既設サポートの撤去等により、熱伸びによる拘束が緩和されるよう対策を実施する。具体的には、二次応力である熱応力を低減する対策を行う。この場合の例としては、第1図に示すような、サポート位置の移動、曲がり部の挿入および熱伸び拘束サポートをスナバに変更する等の改造を行う。これらの組合せによるサポート改造にて、必要な応力緩和対策が可能である。



第 1 図 対策後のサポート改造例

令和 2 年 4 月 13 日 R 2

補足説明資料 3 - 8 ( 1 1 条)

## 耐震 B， C クラス機器の評価について

### 1. 耐震 B， C クラス配管の耐震性評価について

耐震評価対象となる耐震 B， C クラス配管の耐震性評価は、次葉から示す「配管の耐震支持方針」及び「地震応答解析の基本方針」に従い実施する。

以 上

# 配管の耐震支持方針

## 目 次

	ページ
1. 概 要 .....	1
2. 基本方針 .....	2
2. 1 配管の分類と解析方法 .....	2
2. 2 設計方針 .....	3
2. 3 設計手順 .....	3
3. 配管の支持方針 .....	5
3. 1 多質点系はりモデルによる方法 .....	5
3. 2 標準支持間隔による方法 .....	5
3. 3 設計方針 .....	2 5
4. 支持構造物の設計方針 .....	2 7
4. 1 概 要 .....	2 7
4. 2 支持構造物の種類 .....	2 7
4. 3 支持構造物の設計方針 .....	3 0
4. 4 設計上の考慮事項 .....	3 2

## 1. 概 要

配管の耐震設計を行う場合は，その配管の形状（口径，ルート），設計条件（圧力，温度，地震力等）及び設置場所を考慮し適切な支持条件（支持位置，拘束方向等）を決め，支持構造物を選定する。

本資料は，配管及び支持構造物の耐震支持方針をまとめたものである。



## 2. 基本方針

### 2. 1 配管の分類と解析方法

安全機能を有する施設の配管は，耐震設計上の重要度分類，配管口径及び最高使用温度により，第2. 1-1表のとおり分類して各々に適した耐震設計を行う。

第2. 1-1表 配管の分類と解析方法

耐震重要度分類	配管分類		多質点系はりモデルによる方法	標準支持間隔による方法 <sup>2), 3), 4)</sup>
	口径	最高使用温度		
S	100A以上	151℃以上	○	—
		151℃未満	—	○
	80A以下	151℃以上	—	○
		151℃未満	—	○
B <sup>1)</sup>	100A以上	151℃以上	—	○
		151℃未満	—	○
	80A以下	151℃以上	—	○
		151℃未満	—	○
C	100A以上	151℃以上	—	○
		151℃未満	—	○
	80A以下	151℃以上	—	○
		151℃未満	—	○

記号 ○印：原則として適用する解析手法

注記 1)：共振のおそれのある場合には，動的地震力を考慮する。

2)：耐震設計上の重要度分類Sクラスの配管は，支持構造物を含めた配管系の固有振動数を，建屋床応答スペクトルのピークの固有振動数領域より短周期側に避けることを原則とする。

3)：配管形状が複雑な部分や配置上の制限から標準支持間隔による方法を適用することが適切でない場合等については，多質点系はりモデルによる方法を適用する。

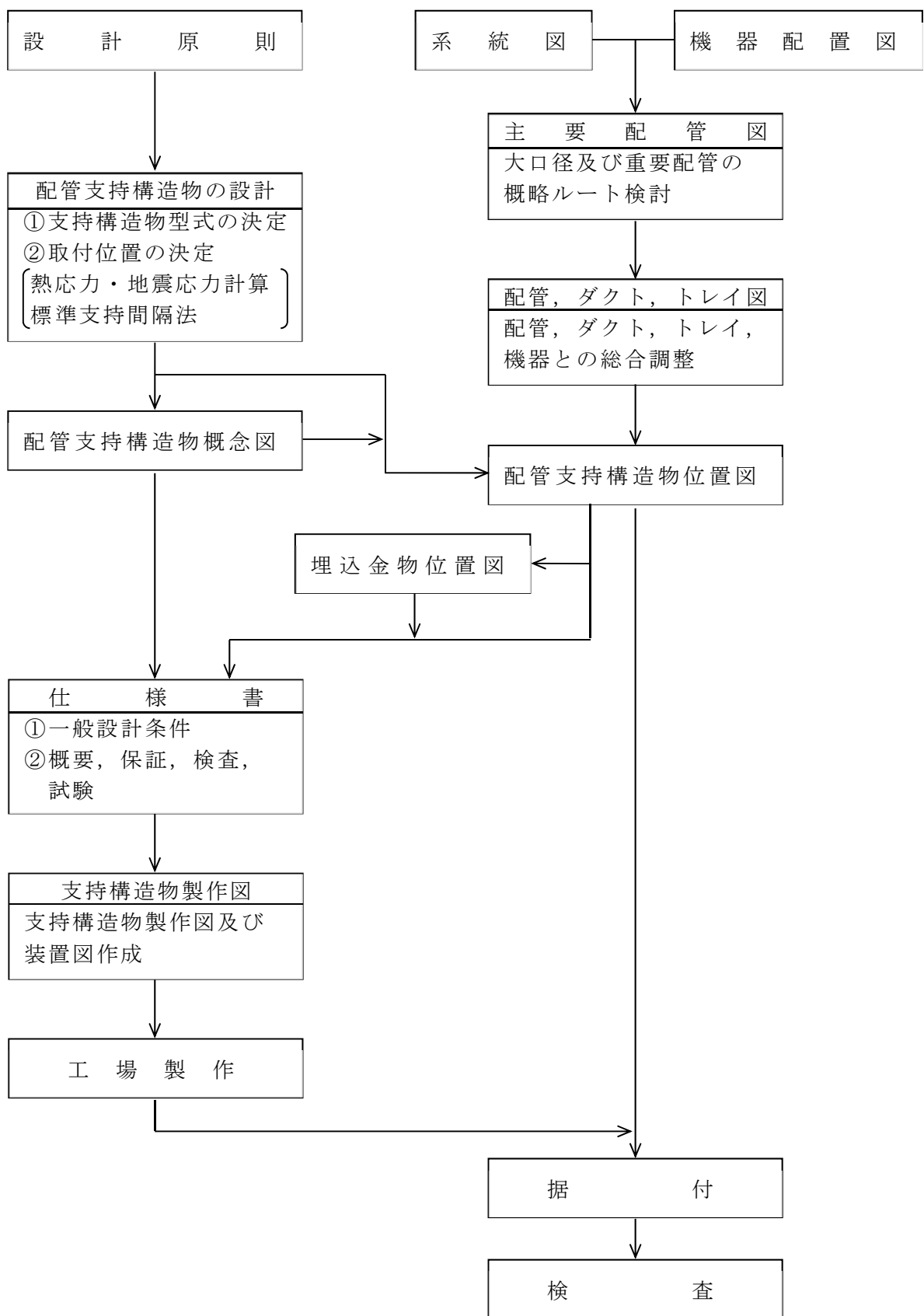
4)：配管形状や支持点の位置が定まり，多質点系はりモデルによる方法の適用が可能な場合は，多質点系はりモデルによる方法を適用できる。

## 2. 2 設計方針

- (1) 配管は、適切な支持を講じることにより地震力による応力の低減を図るものとする。最高使用温度が高く熱膨張による応力が過大となる場合には、その応力を低減する方法を講じるものとする。
- (2) 支持構造物は、配管の地震荷重，熱荷重及び自重に対して十分な強度を持たせるとともに、配管との共振を避けるために配管の剛性に対して剛となるような剛性を有するものとする。
- (3) 配管の支持間隔算出時には、腐食代を配管の剛性及び重量に適切に考慮するものとする。

## 2. 3 設計手順

配管のレイアウト，構造計画に際しては，建物・構築物，機器・ダクト・トレイ等配管以外の設備との関連を十分考慮した上で，総合的な調整をして耐震設計を行う。設計手順を第2. 3 - 1 図に示す。



第 2 . 3 - 1 図 配管支持構造物設計フローシート

### 3. 配管の支持方針

配管の各支持方法の考え方及び設計方針を以下に示す。また配管の支持点位置の設定基準を第3. - 1 図に示す。

#### 3. 1 多質点系はりモデルによる方法

多質点系はりモデルにより解析を行う配管については、原則として適切な固定点から固定点までを一つのブロックとして多質点解析（動的解析又は静的解析）を行い、支持点、支持方法等を定める。

多質点解析は、配管を多質点系はりにモデル化し、設計用地震力により配管に生ずる応力、支持点の反力等を求める。

ここで安全機能を有する施設の配管に対する設計用地震力は、添付書類「耐震設計の基本方針」に示す方法で算定する。

多質点系はりモデルによる方法の解析方法、解析条件等は、添付資料「配管の耐震性に関する計算書作成の基本方針（多質点系はりモデル）」に基づくものとする。

#### 3. 2 標準支持間隔による方法

##### 3. 2. 1 概 要

標準支持間隔による方法は、直管部、曲がり部、集中質量部及び分岐部の標準的な要素に適用する標準支持間隔法と、形状が複雑な部位に適用する個別解析法の2種類の手法がある。

##### (1) 標準支持間隔法

標準支持間隔法は、配管を等分布荷重連続はりにモデル化し、直管部、曲がり部、集中質量部及び分岐部の標準的な要素に分け、各要素の固有周期及び設計用地震力による地震応力等が第3. 2 - 1 表に示す条件を満足するように支持間隔を定める。また、配管全体としては各要素の組合せを考え、配管の支持点等を定めるものとする。

直管部については、各建屋における地震時の応答解析結果に基づき、配管に生ずる応力が許容応力以下となるように標準の支持間隔を求め、これを直管部に対する標準支持間隔とする。配管の直管部は、この標準支持間隔以内で支持することにより耐震性が確保できる。

なお、直管部の標準支持間隔算出に当たっては、配管仕様、建屋、床区分及び減衰定数ごとに、解析条件を満足する支持間隔をそれぞれ計算し求める。

配管の曲がり部、集中質量部及び分岐部については、直管部と同等以上の耐震性を有するように、それぞれ直管部の標準支持間隔に対する支持間隔比を求め、各要素の支持間隔を算出する。配管の曲がり部、集中質量部及び分岐部については、各要素の支持間隔以内で支持することにより耐震性が確保できる。なお、3次元はりモデル解析では、これらの部位に対しては応力係数を考慮しているが、標準支持間隔法では支持間隔比を考慮することにより、3次元はりモデルより保守的な評価となるようにする。

ここで安全機能を有する施設の配管に対する設計用地震力は、添付書類「耐震設計の基本方針」に示す方法で算定する。

なお、標準支持間隔法において、耐震設計上の重要度分類Sクラスの配管は、支持構造物を含めた配管系の固有振動数を建屋床応答スペクトルのピークの固有振動数領域より短周期側に避けることを原則とする。

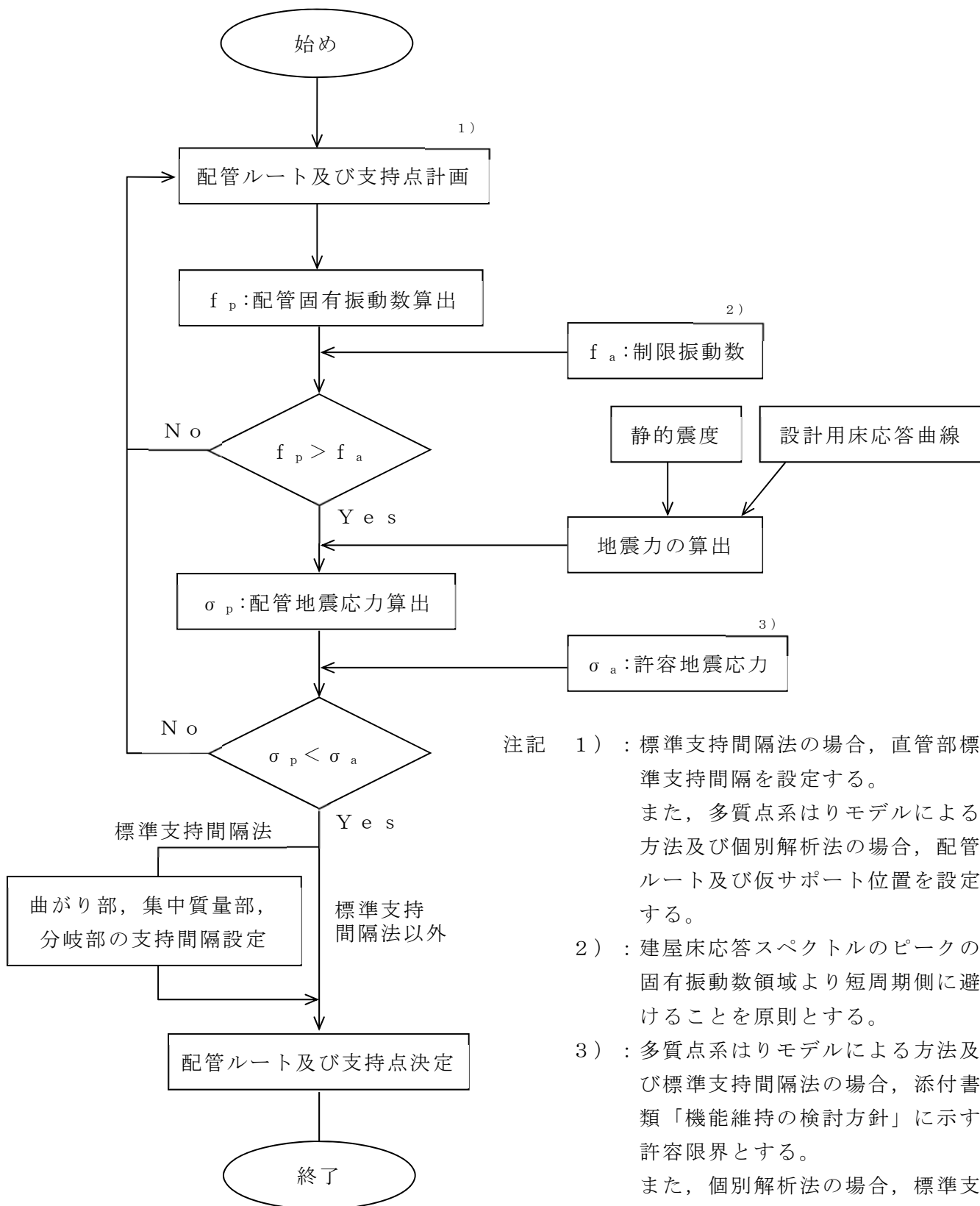
具体的には、建物・構築物毎に、配管が設置される全階層の水平方向及び鉛直方向の設計用床応答曲線のうち最も大きなピークの振動数領域を避けるように制限振動数を設定し、配管系の固有振動数が制限振動数以上となるように設計する。

また、グローブボックス内配管のように、支持構造物である設備の応答の増幅が考えられる配管については、配管が剛となるように支持間隔を設定し、地震による過度の振動がないよう考慮する。

## (2) 個別解析法

個別解析を行う配管については、形状が複雑な部位を含む適切な支持点から支持点までを一つのブロックとして解析（動的解析又は静的解析）を行い、固有周期及び設計用地震力による地震応力が標準支持間隔法による直管部標準支持間隔に対して安全側となるように、支持点、支持方法等を定める。

ここで安全機能を有する施設の配管に対する設計用地震力は、添付書類「耐震設計の基本方針」に示す方法で算定する。



注記 1) : 標準支持間隔法の場合，直管部標準支持間隔を設定する。  
 また，多質点系はりモデルによる方法及び個別解析法の場合，配管ルート及び仮サポート位置を設定する。

2) : 建屋床応答スペクトルのピークの固有振動数領域より短周期側に避けることを原則とする。

3) : 多質点系はりモデルによる方法及び標準支持間隔法の場合，添付書類「機能維持の検討方針」に示す許容限界とする。  
 また，個別解析法の場合，標準支持間隔法による直管部標準支持間隔に対する地震応力とする。

第3. - 1 図 配管の支持点位置の設定基準

第3.2-1表 標準支持間隔法算出条件

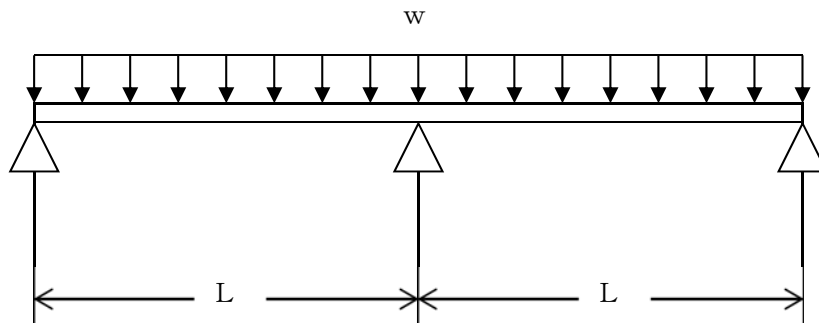
項目	条件
一次応力（内圧＋自重＋地震応力）	添付書類「機能維持の検討方針」に示す許容限界
配管系固有周期 <sup>1)</sup>	建屋床応答スペクトルのピークの固有振動数領域より短周期側に避ける

注記 1) : 配管系固有周期に対する条件は、耐震設計上の重要度分類Sクラスの配管に適用する。

3.2.2 直管部の支持間隔

3.2.2.1 解析モデル

配管を下図のように支持間隔Lで3点支持した等分布荷重連続はりにモデル化する。この場合、支持点は配管の軸直角方向のみを拘束するものとし、軸方向及び回転に対しては自由とする。



### 3. 2. 2. 2 解析方法

配管について、設計用地震力による応力を算定するとともに、内圧及び自重の影響を考慮して直管部標準支持間隔を求める。

### 3. 2. 2. 3 解析条件

#### (1) 設計用地震力

安全機能を有する施設の配管は、添付書類「耐震設計の基本方針」に示している設計用地震力を用いて評価を行う。

設計用床応答曲線は、添付書類「各建屋の設計用床応答曲線」に示す。使用する基準地震動  $S_s$  の設計用床応答曲線は、原則として安全側に谷埋め（ある周期の床応答加速度に対し、その周期より柔側において加速度が小さい場合、即ち「谷」がある場合、剛側の加速度にし「谷」を埋める。（以下「谷埋め」という。））及びピーク保持（床応答加速度が最大となる周期より柔側においても最大の加速度を保持する。（以下「ピーク保持」という。））を行う。弾性設計用地震動  $S_d$  の設計用床応答曲線の谷埋め、ピーク保持及び包絡関係については、基準地震動  $S_s$  と同様の考慮を行う。

#### (2) 設計用減衰定数

地震応答解析に用いる設計用減衰定数は、添付書類「地震応答解析の基本方針」に示している設計用減衰定数を適用する。

#### (3) 階層の区分

解析に当たっては、配管が設置される建物・構築物の階層毎の計用床応答曲線を使用して各階層の直管部標準支持間隔を求めるものとする。

#### (4) 配管重量

配管の重量は、内部流体がある場合は、配管自体の重量と内部流体重量を合計した値とする。さらに、保温材の付く配管については、その重量を考慮する。

#### (5) 配管応力

配管に生ずる応力は、J E A G 4 6 0 1 - 1 9 8 7 の計算式に基づき地震による応力の他に内圧及び自重による応力を求め、添付書類「耐震設計の基本方針」に基づき応力評価を行うものとする。

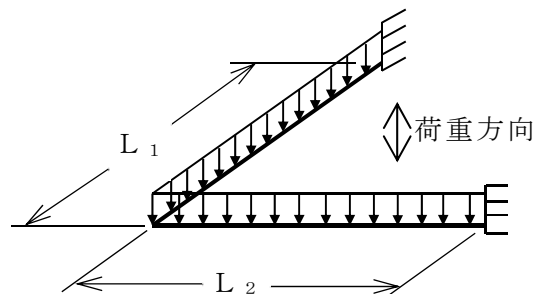
許容応力については、添付書類「機能維持の基本方針」に基づき算定する。



### 3. 2. 3 曲がり部の支持間隔

#### 3. 2. 3. 1 解析モデル

配管の曲がり部は、下図に示すようにピン結合両端固定の等分布荷重のほりにモデル化する。



$L_1, L_2$  : 曲がり部から支持点までの長さ  
 $L_E$  : 曲がり部支持間隔 ( $L_E = L_1 + L_2$ )

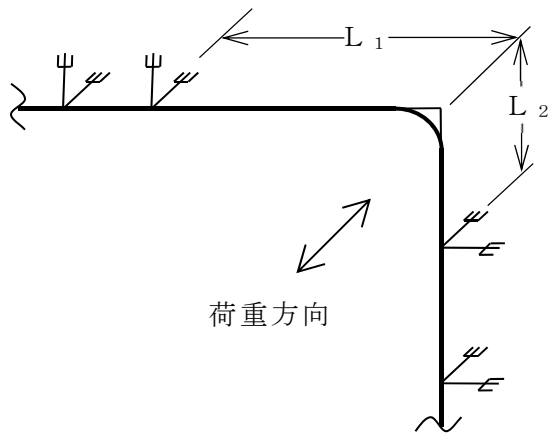
#### 3. 2. 3. 2 解析条件及び解析方法

- (1) 固有振動数が直管部標準支持間隔の固有振動数以上となること。
- (2) 水平地震力がかかった場合の曲げモーメントが、直管部標準支持間隔の水平地震力による曲げモーメントよりも小さくなること。
- (3) 自重及び鉛直地震力による合計曲げモーメントが、直管部標準支持間隔の自重及び鉛直地震力による合計曲げモーメントより小さくなること。
- (4) (1), (2), (3) の条件を満足する理論解を各々  $\left(\frac{L_1}{L_E}\right)$  の関数として  $\left(\frac{L_E}{L_0}\right)$  の最大値を求める。  
ただし、 $L_0$  は直管部標準支持間隔、 $L_1, L_E$  は「3. 2. 3. 1 解析モデル」参照。
- (5) 標準支持間隔法で算出される応力値を超えないような応力係数を定め、その値以内となるように設計上の配慮を行う。

#### 3. 2. 3. 3 解析結果及び支持方針

解析結果を第3. 2-1 図「曲がり部支持間隔グラフ」に示す。本グラフは、曲がり部をはさむ支持構造物間距離を直管部標準支持間隔に対する比として示すものであり、“許容領域”内に配管を支持するものとする。

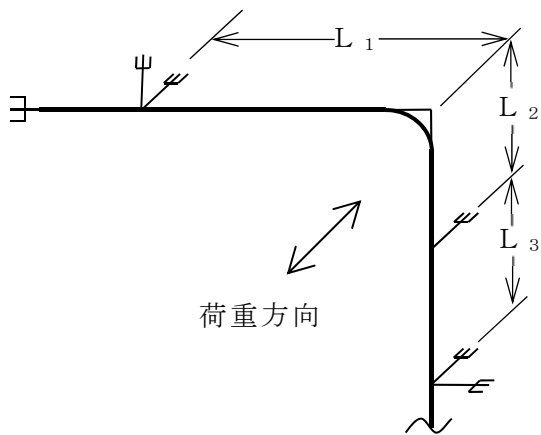
なお、異径の配管が混在する場合は、直管部標準支持間隔が最も短くなる管径と見なして、本支持間隔グラフの“許容領域”内に配管を支持するものとする。



$$L_1 + L_2 \leq L_E$$

$L_E$ は $L_0$ （直管部標準支持間隔）にグラフより求まる支持間隔比を乗じた長さ。

また，配管系及び支持構造物の設計上，曲がり部をはさむ支持構造物間距離を長くする必要がある場合は，面外振動を拘束する支持構造物を下式を満足するように設ける。



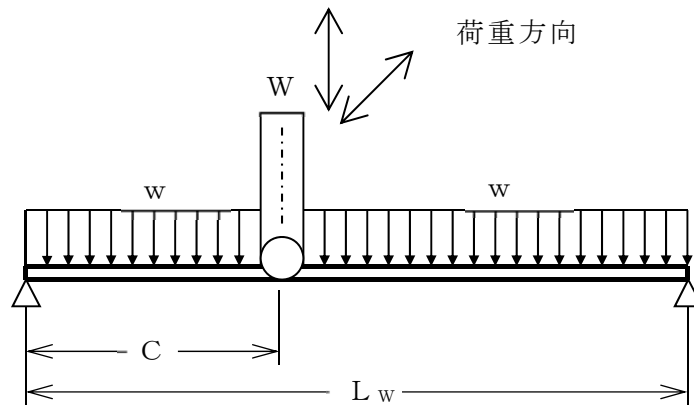
$$L_1 + L_2 \leq L_E$$

$$L_2 + L_3 \leq L_0$$

### 3. 2. 4 集中質量部の支持間隔

#### 3. 2. 4. 1 解析モデル

配管に弁等の重量物が設置される集中質量部は，下図のように任意の位置に集中荷重を有する両端支持の連続はりにモデル化する。



- $L_w$  : 集中質量部支持間隔
- $C$  : 支持端から集中荷重点までの長さ
- $w$  : 配管の単位長さ当たり重量
- $W$  : 集中荷重

#### 3. 2. 4. 2 解析条件及び解析方法

- (1) 固有振動数が直管部標準支持間隔の固有振動数以上となること。
- (2) 水平地震力がかかった場合の集中荷重及び等分布荷重の合計曲げモーメントが，直管部標準支持間隔の水平地震力による曲げモーメントよりも小さくなること。
- (3) 自重及び鉛直地震力による集中荷重及び等分布荷重の合計曲げモーメントが，直管部標準支持間隔の自重及び鉛直地震力による合計曲げモーメントよりも小さくなること。
- (4) (1)，(2)，(3) の条件を満足する理論解を各々  $\left(\frac{C}{L_w}\right)$  をパラメータとし， $\left(\frac{W}{w \cdot L_0}\right)$  の関数として  $\left(\frac{L_w}{L_0}\right)$  の最大値を求める。  
ただし， $L_0$  は直管部標準支持間隔， $L_w$ ， $C$ ， $w$ ， $W$  は「3. 2. 4. 1 解析モデル」参照。
- (5) 標準支持間隔法で算出される応力値を超えないような応力係数を定め，その値以内となるように設計上の配慮を行う。

### 3. 2. 4. 3 解析結果及び支持方針

解析結果を第3. 2-2図「集中質量部支持間隔グラフ」に示す。本グラフは、弁等の重量物を取り付いた場合の配管の許容支持間隔を直管部標準支持間隔に対する比として示し，“許容領域”内に配管を支持するものとする。

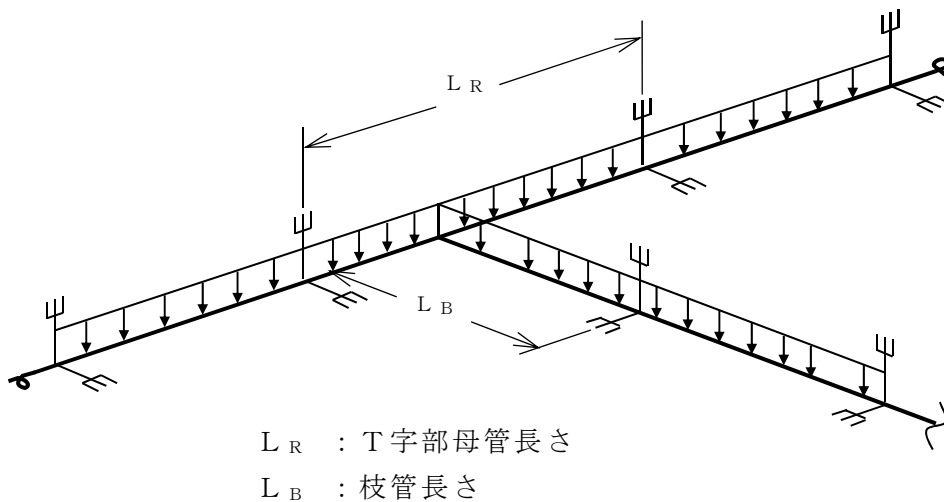
なお，異径の配管が混在する場合は，直管部標準支持間隔が最も短くなる管径と見なして，本支持間隔グラフの“許容領域”内に配管を支持するものとする。

また，集中質量が複数の場合は，複数の集中質量の総和を一つの集中質量と見なして，本支持間隔グラフの“許容領域”内に配管を支持するものとする。この場合，荷重位置Cは，一律 $0.5L_w$ とする。

### 3. 2. 5 分岐部の支持間隔

#### 3. 2. 5. 1 解析モデル

配管の分岐部は，下図に示すようにT字部の3つの支持端を単純支持とする分布荷重の連続はりにモデル化する。



#### 3. 2. 5. 2 解析条件及び解析方法

- (1) 固有振動数が直管部標準支持間隔の固有振動数以上となること。
- (2) 水平地震力がかかった場合の曲げモーメントが，直管部標準支持間隔の水平地震力による曲げモーメントより小さくなること。
- (3) 自重及び鉛直地震力による合計曲げモーメントが，直管部標準支持間隔の自重及び鉛直地震力による合計曲げモーメントより小さくなること。
- (4) (1)，(2)，(3)の条件を満足する分岐部支持間隔比 $\left(\frac{L_R}{L_0}\right)$ の最大値を， $\left(\frac{L_B}{L_0}\right)$ の関数として求める。解析結果は，分岐部の代表例として母管と枝管とが同一口径のものをまとめたものである。

ただし， $L_0$ は直管部標準支持間隔， $L_R$ ， $L_B$ は「3. 2. 5. 1 解析モデル」参照。

- (5) 標準支持間隔法で算出される応力値を超えないような応力係数を定め、その値以内となるように設計上の配慮を行う。

### 3. 2. 5. 3 解析結果及び支持方針

解析結果を第3. 2 - 3 図「分岐部支持間隔グラフ」に示す。本グラフは、分岐部の許容支持間隔を直管部標準支持間隔に対する比として示したもので、“許容領域”内に配管を支持するものとする。

なお、母管と枝管の口径が異なる場合は、以下に従うものとする。

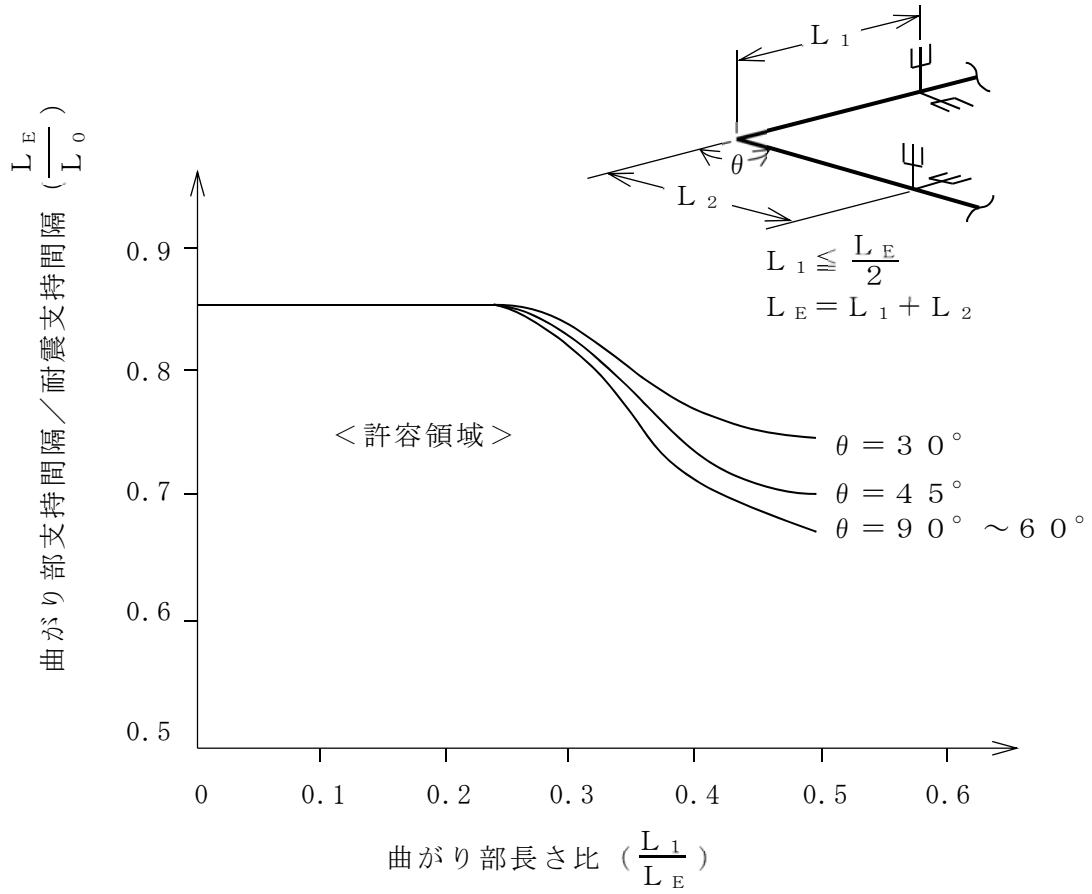
- (1)  $0.5 < \text{「枝管口径／母管口径」} < 1.0$

直管部標準支持間隔が最も短くなる管径と見なして、本支持間隔グラフの“許容領域”内に配管を支持するものとする。

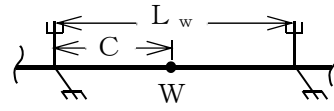
- (2)  $\text{「枝管口径／母管口径」} \leq 0.5$

母管と枝管を切り離して考え、それぞれについて各要素の支持間隔グラフの“許容領域”内に配管を支持するものとする。この場合、分岐点は枝管の支持点と見なすものとする。

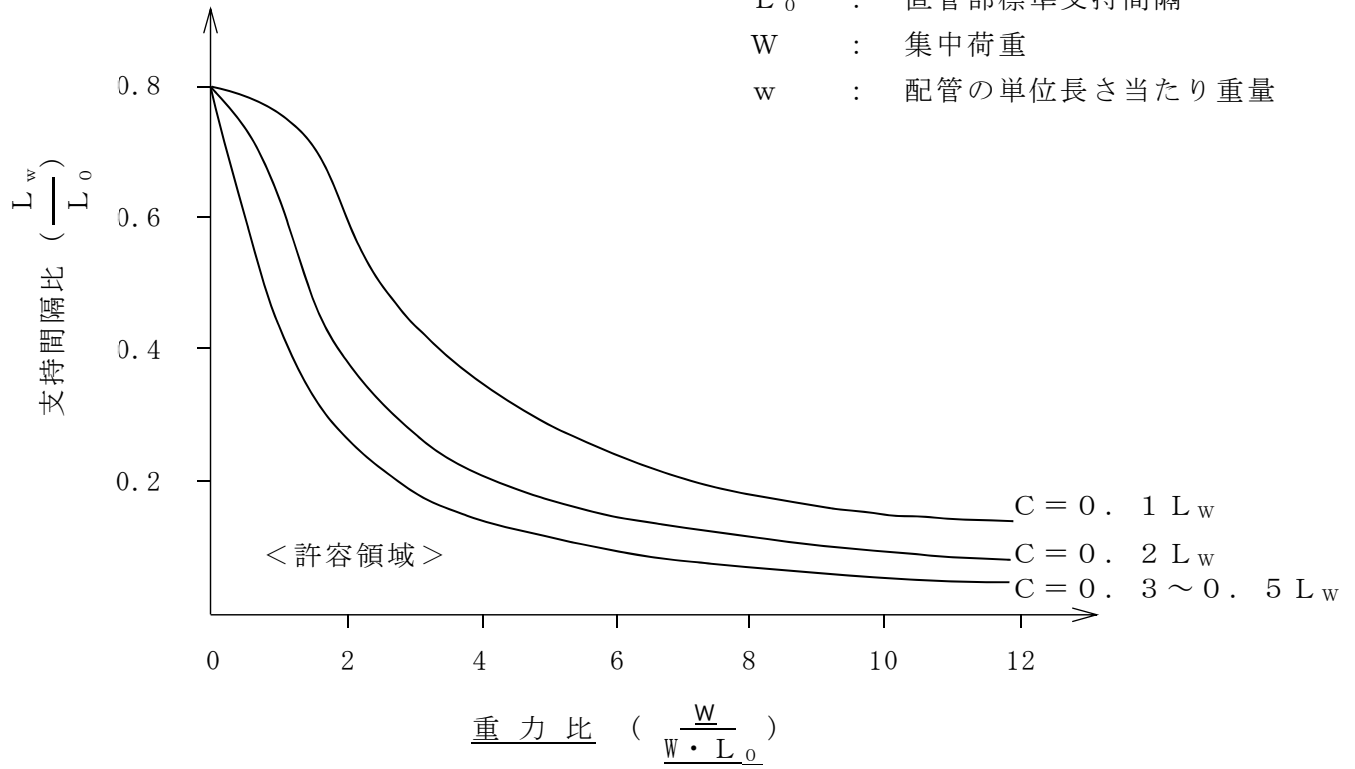
$L_0$  : 直管部標準支持間隔



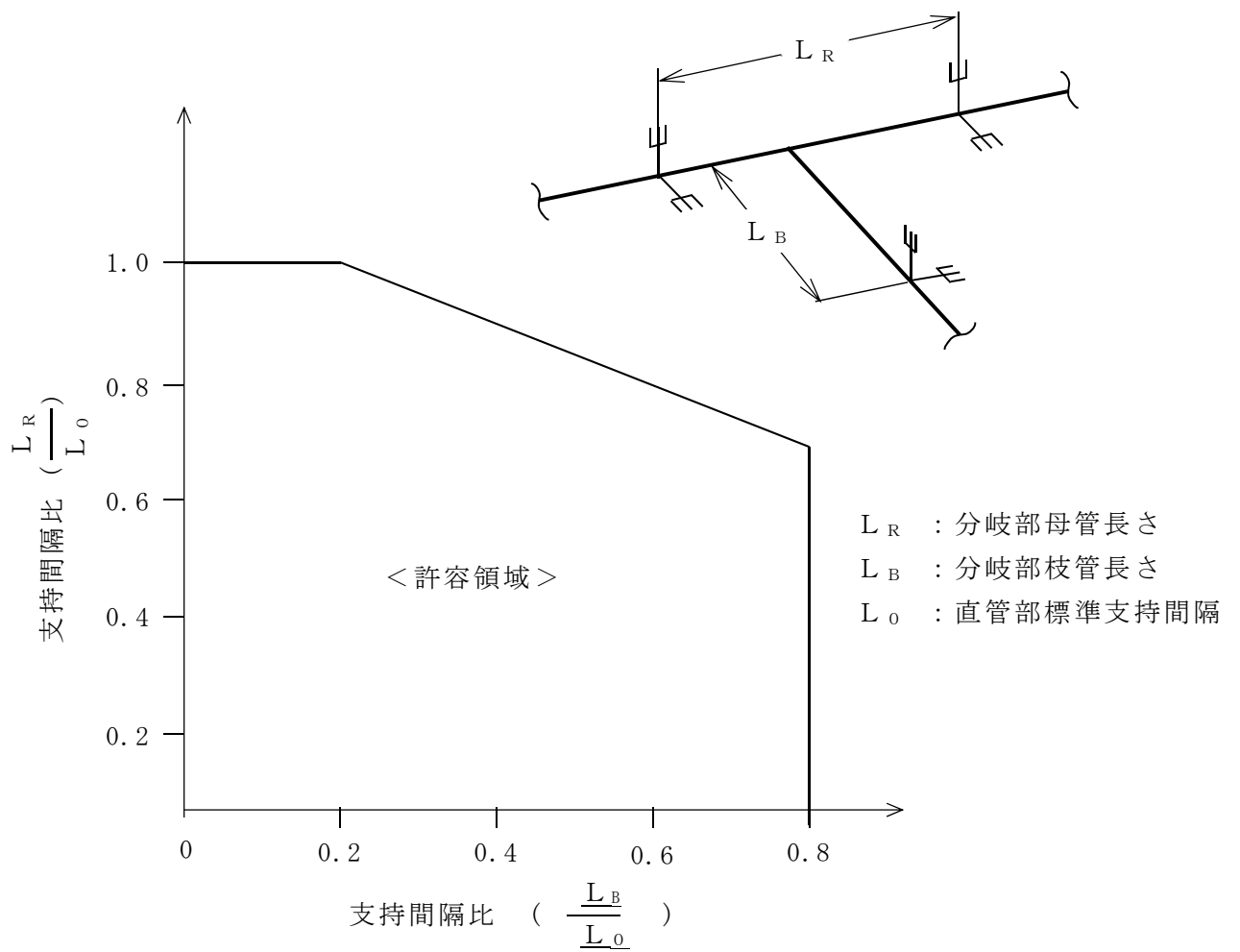
第3. 2-1図 曲がり部支持間隔グラフ



$L_0$  : 直管部標準支持間隔  
 $W$  : 集中荷重  
 $w$  : 配管の単位長さ当たり重量



第3. 2-2 図 集中質量部支持間隔グラフ



第3. 2-3図 分岐部支持間隔グラフ



### 3. 2. 6 個別解析モデルによる支持間隔

前記3. 2. 2～3. 2. 5に示した標準的な要素の支持間隔を設定することが困難な配管要素については、以下に示す方針により配管要素のモデル化及び地震応答解析を行い、支持間隔を設定する。

#### 3. 2. 6. 1 解析モデル

解析モデルは、当該配管要素の固有振動数及び曲げモーメントが適切に評価できるように隣接する配管要素の影響を考慮して、当該配管要素の3方向が拘束されるサポート点までの配管要素及び境界条件を含めた多質点系モデルにモデル化する。

ただし、安全側の設定となる場合は、モデルを簡略して設定して良いものとする。

#### 3. 2. 6. 2 解析条件及び解析方法

固有値解析及び地震応答解析は、配管を多質点系モデルにモデル化し、有限要素法により固有振動数及びJ E A G 4 6 0 1 - 1 9 8 7に基づく一次応力（内圧＋自重＋地震応力）を求め、標準支持間隔法による直管部標準支持間隔の固有振動数及び一次応力との比較を行い、以下のすべての条件を満足するように支持間隔を設定する。

- (1) 当該配管要素の固有振動数が、標準支持間隔法における直管部標準支持間隔の固有振動数以上となること。
- (2) 当該配管要素の地震力による応力が、標準支持間隔法における直管部標準支持間隔の地震力による応力より小さくなること。

### 3. 2. 7 個別解析モデル化手法による他の配管要素の支持間隔設定

前記3. 2. 2～3. 2. 5に示した標準的な要素以外で、使用頻度が多く、且つ比較的簡素な形状のZ形部、門形部、分岐＋曲がり部の3要素については、前記3. 2. 6に示した個別解析モデル化の手法を適用して支持間隔グラフを策定し、これを用いた支持間隔を設定する。

なお、異径の配管が混在する場合は、直管部標準支持間隔が最も短くなる管径と見なして、各要素の支持間隔グラフの“許容領域”内に配管を支持するものとする。また、分岐部であって、母管と枝管の口径が異なる場合は、以下に従うものとする。

- (1)  $0.5 < \text{「枝管口径／母管口径」} < 1.0$

直管部標準支持間隔が最も短くなる管径と見なして、当該要素の支持間隔グラフの“許容領域”内に配管を支持するものとする。

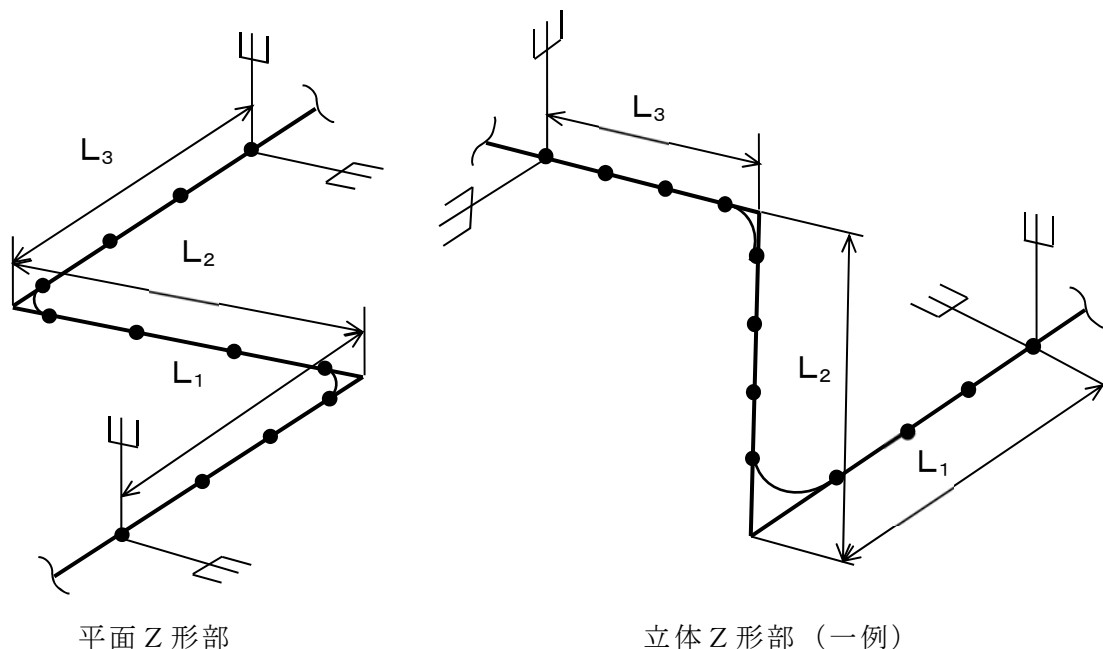
- (2) 「枝管口径／母管口径」 $\leq 0.5$

母管と枝管を切り離して考え、それぞれについて各要素の支持間隔グラフの“許容領域”内に配管を支持するものとする。この場合、分岐点は枝管の支持点と見なすものとする。

### 3. 2. 7. 1 Z形部の支持間隔

#### (1) 解析モデル

配管のZ形部は、下図に示すように両端単純支持とする等分布荷重の多質点系はりにモデル化する。



#### (2) 解析条件及び解析方法

- a. 当該配管要素の固有振動数が標準支持間隔における直管部標準支持間隔の固有振動数以上となること。
- b. 当該配管要素の地震力による曲げモーメントが、標準支持間隔法における直管部標準支持間隔の地震時曲げモーメントより小さくなること。
- c. (1)の解析モデルに対し、有限要素法計算コードによる固有値解析及び地震応答解析を行い、a.、b.の条件を満足する $\left(\frac{L_1}{L_0}\right)$ と $\left(\frac{L_2}{L_0}\right)$ の関係を反復収束計算により求める。  
ただし、 $L_1 \geq L_3$ とする。

また、 $L_0$ は直管部標準支持間隔、 $L_1$ 、 $L_2$ 、 $L_3$ は(1)参照。

- d. 地震応答解析は、各建屋・構築物の各階層の設計用床応答曲線を全て包絡したものをを用いて行う。
- e. 標準支持間隔法で算出される応力値を超えないような応力係数を定め、その値以内となるように設計上の配慮を行う。

#### (3) 解析結果及び支持方針

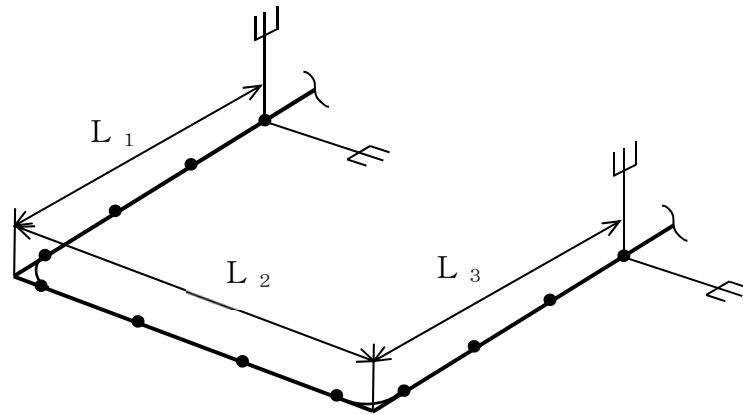
解析結果を第3. 2-4図「平面Z形部支持間隔グラフ」及び第3. 2-5図「立体Z形部支持間隔グラフ」に示す。

本グラフは、Z形部の許容支持間隔を直管部標準支持間隔に対する比として示したもので、“許容領域”内に配管を支持するものとする。

### 3. 2. 7. 2 門形部の支持間隔

#### (1) 解析モデル

配管の門形部は，下図に示すように両端単純支持とする等分布荷重の多質点系はりにモデル化する。



#### (2) 解析条件及び解析方法

- a. 当該配管要素の固有振動数が標準支持間隔における直管部標準支持間隔の固有振動数以上となること。
- b. 当該配管要素の地震力による曲げモーメントが，標準支持間隔法における直管部標準支持間隔の地震時曲げモーメントより小さくなること。
- c. (1)の解析モデルに対し，有限要素法計算コードによる固有値解析及び地震応答解析を行い，a.，b.の条件を満足する $\left(\frac{L_1}{L_0}\right)$ と $\left(\frac{L_2}{L_0}\right)$ の関係を反復収束計算により求める。  
ただし， $L_1 \geq L_3$ とする。  
また， $L_0$ は直管部標準支持間隔， $L_1$ ， $L_2$ ， $L_3$ は(1)参照。
- d. 地震応答解析は，各建屋・構築物の各階層の設計用床応答曲線を全て包絡したものをを用いて行う。
- e. 標準支持間隔法で算出される応力値を超えないような応力係数を定め，その値以内となるように設計上の配慮を行う。

#### (3) 解析結果及び支持方針

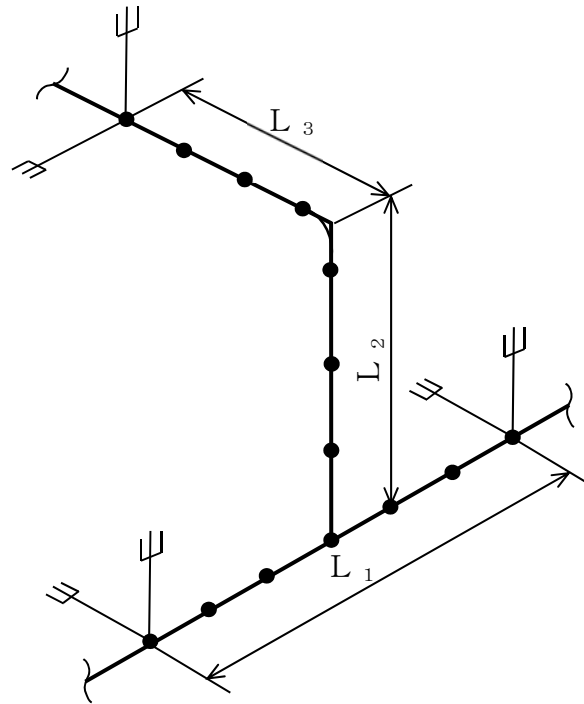
解析結果を第3. 2-6図「門形部支持間隔グラフ」に示す。

本グラフは，門形部の許容支持間隔を直管部標準支持間隔に対する比として示したもので，“許容領域”内に配管を支持するものとする。

### 3. 2. 7. 3 分岐+曲がり部の支持間隔

#### (1) 解析モデル

配管の分岐+曲がり部は、下図に示すように3つの支持端を単純支持とする分布荷重の多質点系はりにモデル化する。



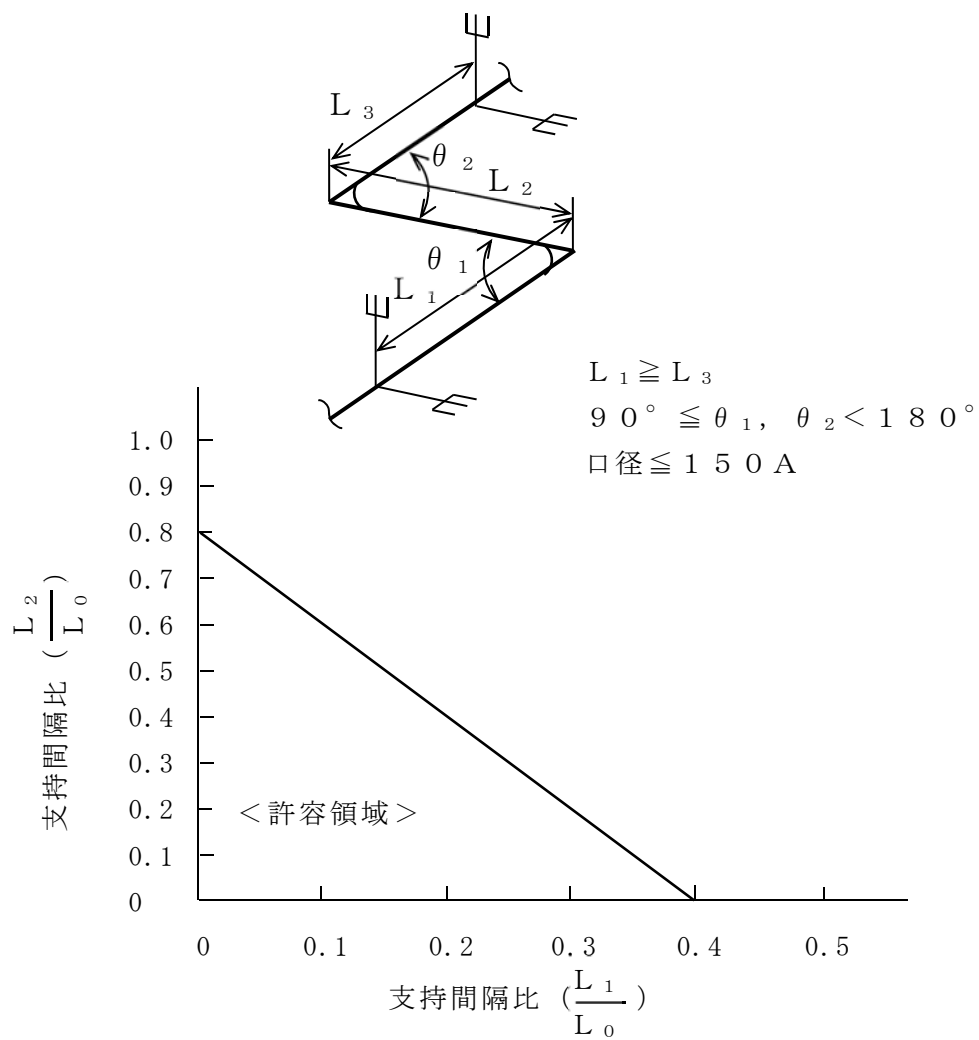
#### (2) 解析条件及び解析方法

- a. 当該配管要素の固有振動数が標準支持間隔における直管部標準支持間隔の固有振動数以上となること。
- b. 当該配管要素の地震力による曲げモーメントが、標準支持間隔法における直管部標準支持間隔の地震時曲げモーメントより小さくなること。
- c. (1)の解析モデルに対し、有限要素法計算コードによる固有値解析及び地震応答解析を行い、a.、b.の条件を満足する $\left(\frac{L_1}{L_0}\right)$ 、 $\left(\frac{L_2}{L_0}\right)$ 、 $\left(\frac{L_3}{L_0}\right)$ の関係を反復収束計算により求める。  
また、 $L_0$ は直管部標準支持間隔、 $L_1$ 、 $L_2$ 、 $L_3$ は(1)参照。
- d. 地震応答解析は、各建屋・構築物の各階層の設計用床応答曲線を全て包絡したものをを用いて行う。
- e. 標準支持間隔法で算出される応力値を超えないような応力係数を定め、その値以内となるように設計上の配慮を行う。

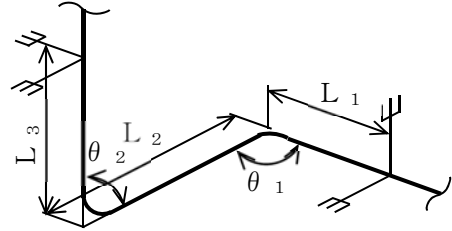
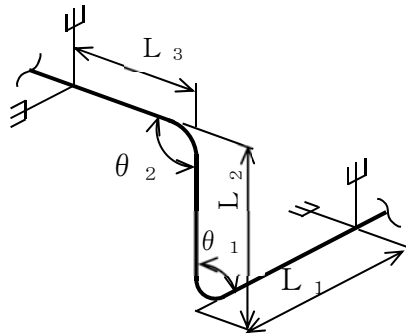
#### (3) 解析結果及び支持方針

解析結果を第3. 2-7図「分岐+曲がり部支持間隔グラフ」に示す。

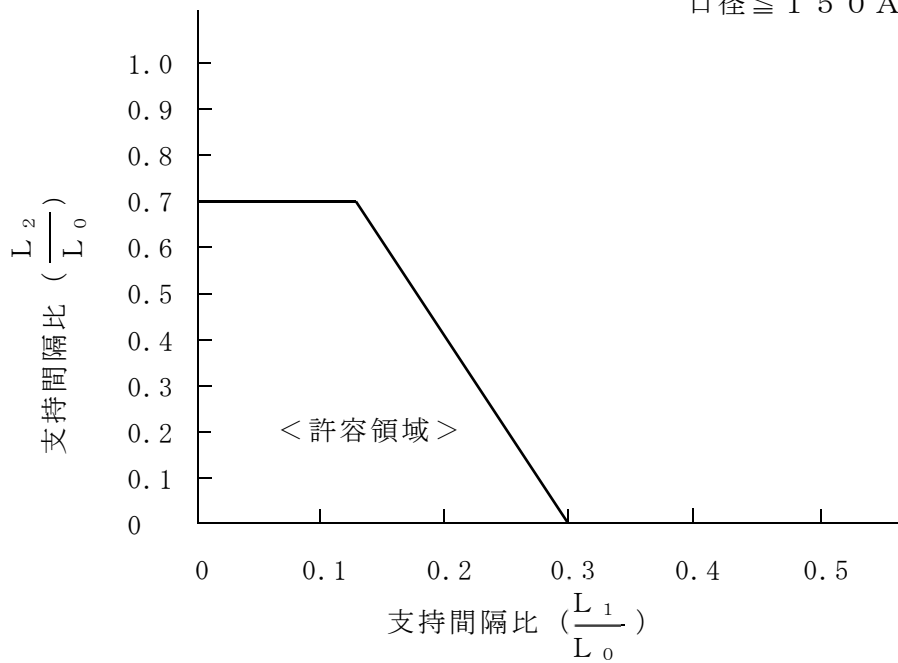
本グラフは、分岐+曲がり部の許容支持間隔を直管部標準支持間隔に対する比として示したもので、“許容領域”内に配管を支持するものとする。



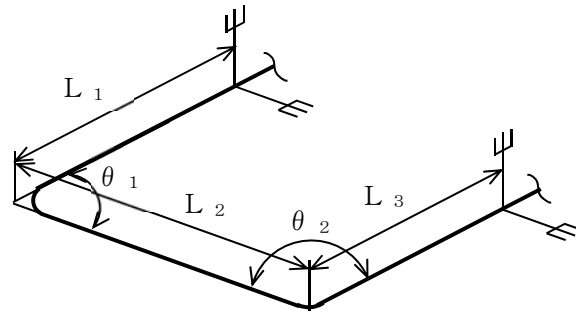
第3. 2-4図 平面Z形部支持間隔グラフ



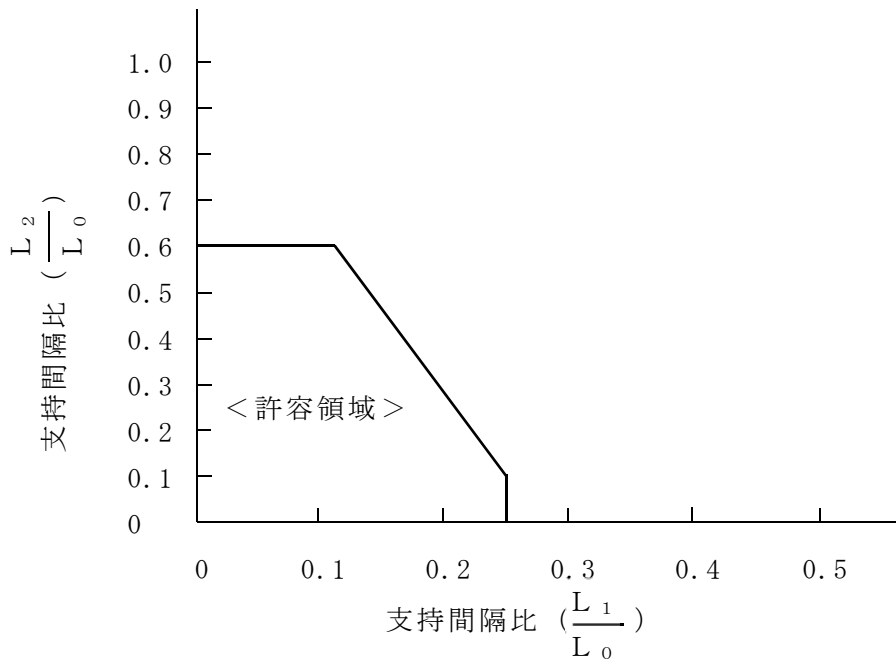
$L_1 \geq L_3$   
 $90^\circ \leq \theta_1, \theta_2 \leq 135^\circ$   
 口径  $\leq 150A$



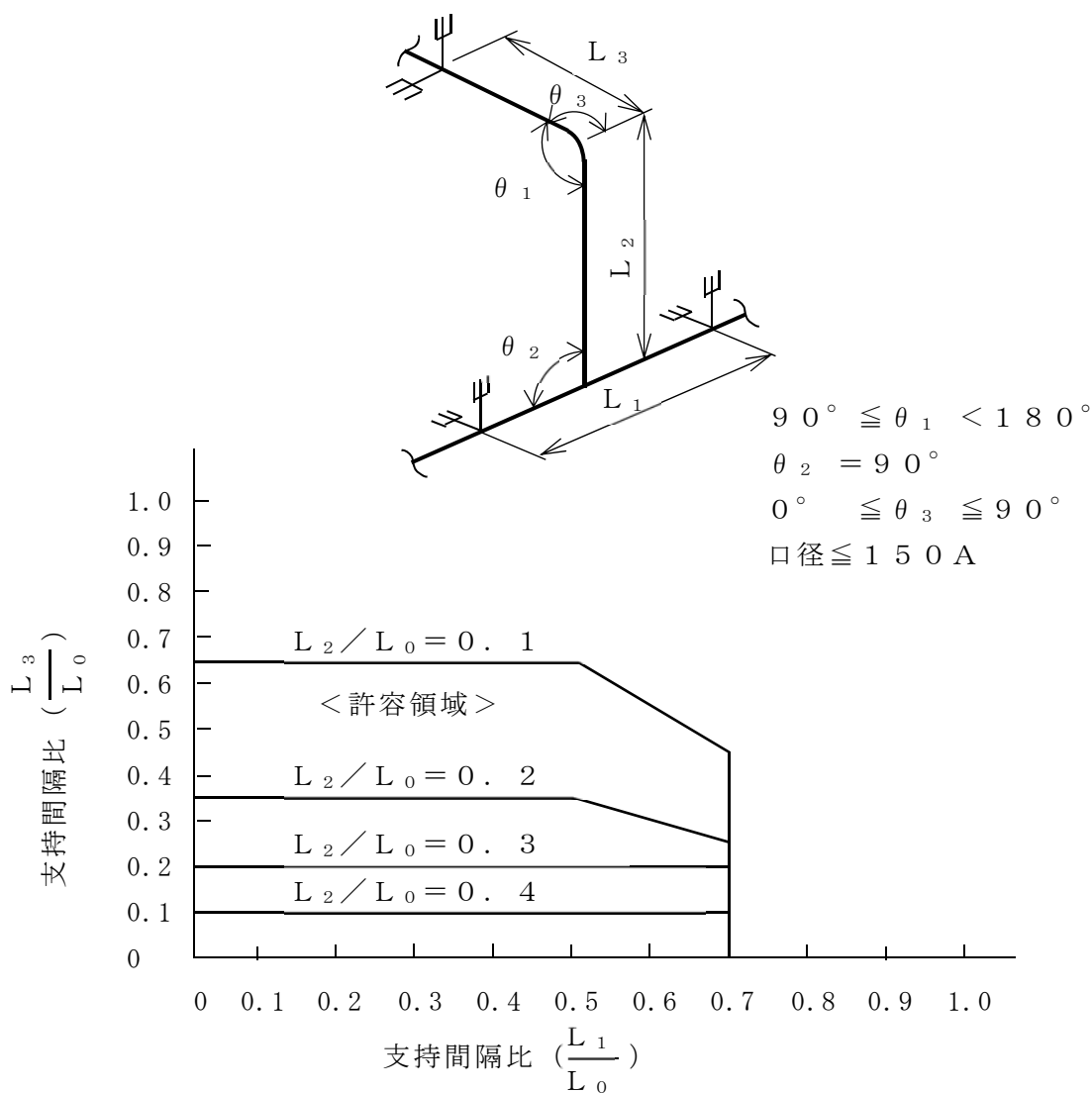
第3. 2-5図 立体Z形部支持間隔グラフ



$L_1 \geq L_3$   
 $90^\circ \leq \theta_1, \theta_2 < 180^\circ$   
 口径  $\leq 150$  A



第3. 2-6 図 門形部支持間隔グラフ



第3. 2-7図 分岐+曲がり部支持間隔グラフ

### 3. 3 設計方針

#### (1) 高温配管の支持位置及び支持条件

最高使用温度の高い配管は、熱膨張による応力を低減するために一般に柔に設計する必要がある。また、耐震上の要求からは、剛に設計する必要がある。したがって、支持位置及び支持条件を決めるに当たっては、原則として次のような事項を考慮し、地震並びに熱膨張による応力の制限を満足する設計を行う。

- a. 自重を支持するために、あるいは耐震上剛性を高めるために、配管を拘束する場合には、配管の熱膨張による変位が少ない箇所にアンカ又はレストレイント等を設けるものとする。



- b. 配管の熱膨張による変位がある特定の方向に大きい場合であって、その他の方向に上記 a. と同じ理由によって拘束する必要がある場合は、熱膨張による変位方向を拘束せず、目的とする方向を拘束するガイド等を設けるものとする。
- c. 熱膨張による鉛直方向変位が大きい箇所で、配管の自重を支持する必要がある場合は、スプリングハンガを用いる。なお、低温時と高温時の支持荷重が大きく異なる等の理由により通常のスプリングハンガが使用できない場合は、コンスタントハンガを用いる。
- d. 熱膨張による変位が大きい方向を、耐震上の要求から拘束する場合はスナバを用いる。

(2) 設計上の考慮事項

a. 弁取り付け部

配管に弁等の重量物を取り付けられる場合、その近傍で耐震設計上の支持点を設けることを原則とする。また、特に電動弁、空気作動弁等が取り付けられる場合においては、地震時にその駆動部の偏心荷重により過大な応力が配管に生じないように、必要に応じて弁駆動部を支持するものとする。

b. 機器・配管との接続部

配管と機器との接続部については、通常固定点として解析するが、地震力及び熱膨張による接続部の変位が無視できない場合、これらの変位を考慮して解析し、当該配管及びその支持構造物の設計を行う。

c. 支持荷重に対する考慮

配管の自重、熱膨張、地震力等によって配管支持構造物にかかる荷重に関しては、これらの荷重に対して適切な支持構造物の設計を行うものとする。また、各支持構造物、機器ノズル部等に過大な荷重を生じさせないように適切に荷重を分配するように考慮するものとする。

## 4. 支持構造物の設計方針

### 4. 1 概要

配管の支持構造物は、その目的、設置場所等によって各種の形状、構造を考慮している。本章では、それらの支持構造物の代表的な種類、設計方法及び支持構造物の設計方針について示す。

### 4. 2 支持構造物の種類

#### (1) 支持架構

支持架構の形状の代表例を第4. 2-1図に示す。

各々の架構は、山形鋼、H形鋼、みぞ形鋼等の圧延鋼材を組み合わせて用いるものとする。

#### (2) 埋込金物

埋込金物は、コンクリート打設前に設置し、そのまま埋め込まれるものと、コンクリート打設後ケミカルアンカ、シンチアンカ等で取り付けられるものとに大別できる。

いずれの場合も、支持架構を十分剛に建物側に取り付けることができ、地震時に生じる荷重に対しても十分に強度を有するものを選定し使用する。

一般に支持架構と埋込金物は、溶接で取り付けられる。

#### (3) 支持方法

耐震を目的とした支持は、アンカ、レストレイント等により行う。

第4. 2-2図に代表的な支持方法を示す。

##### a. アンカ

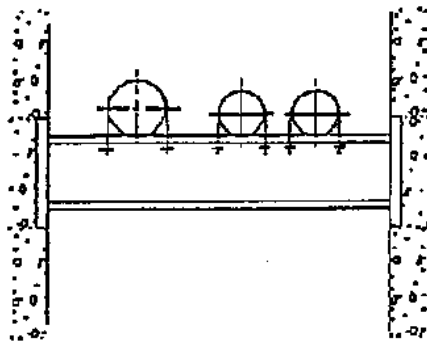
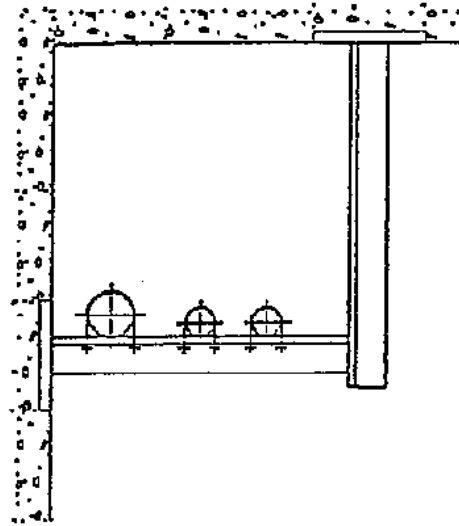
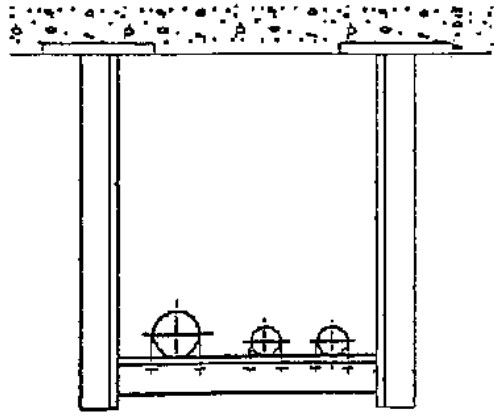
アンカは、ある点の変位、回転のすべてを拘束するものである。

機器との取合点等に構造的に設定される。多質点系はりモデルで計算する場合は、アンカで区切られる部分を一区分として計算することを原則とする。

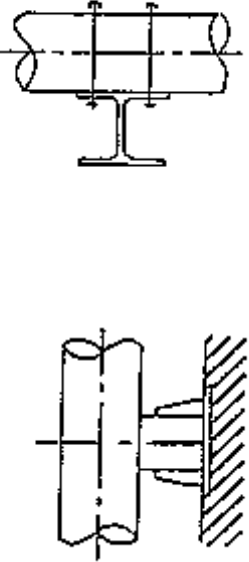
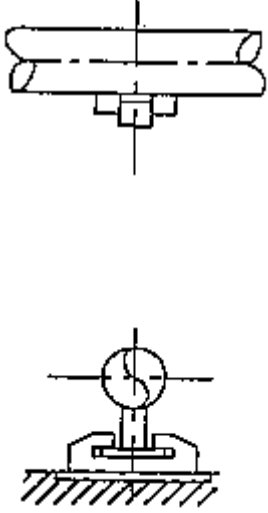
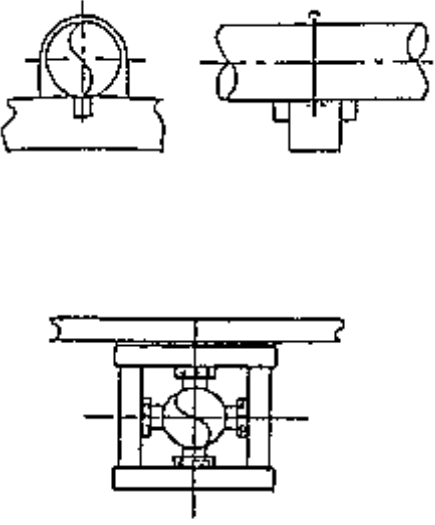
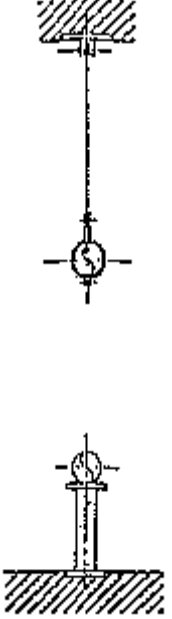
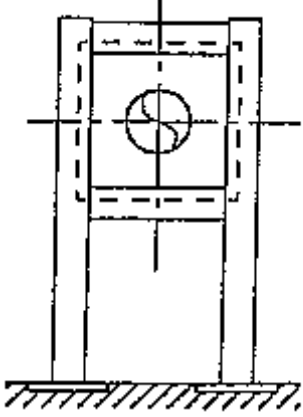
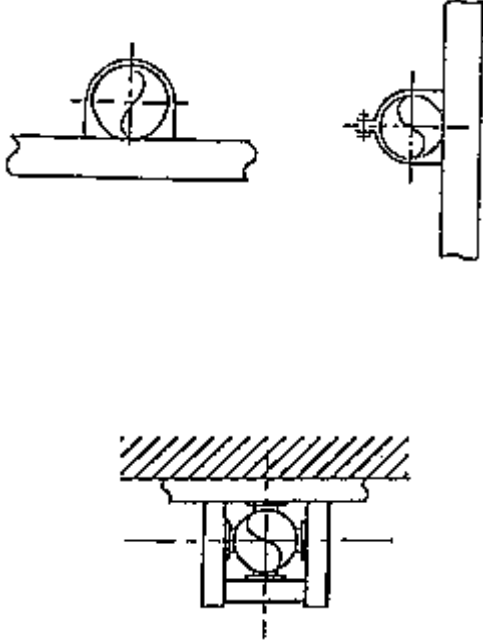
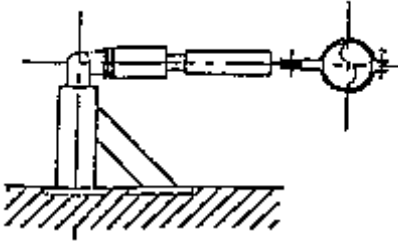
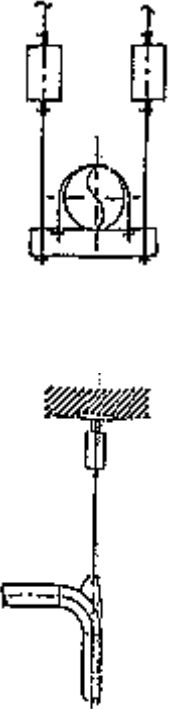
##### b. レストレイント

レストレイントは、ある方向の変位又は回転のみを拘束する。

レストレイントには、架構式のもの、リジッドハンガ、Uボルト等がある。



第4. 2-1図 支持架構の代表例

アンカ	レストレイント (一方向拘束)	レストレイント (三方向拘束)	リジッドハンガ
			
	レストレイント (二方向拘束)	ス ナ バ	スプリングハンガ
			

第4. 2-2図 代表的な支持方法の例

#### 4. 3 支持構造物の設計方針

##### (1) 設計方針

- a. 地震荷重，自重による荷重及び配管の熱膨張等により作用する荷重に対して，支持構造物に生ずる応力が十分許容応力を下まわるように設計するものとする。
- b. 支持構造物は，配管に対して剛となるような剛性を有する設計とする。

##### (2) 支持架構の設計方針

支持架構の設計に際しては，架構取り付け部形状及び荷重の方向等を考慮してその基本構造を決める。

架構部材には原則として形鋼を用いるものとし，基本構造をモデル化して上記4.3(1)に示す設計方針を満足するように形鋼の種類及びサイズ等を適切に選定する。

##### (3) 埋込金物の設計方針

埋込金物にはコンクリート打設前に設定され，そのまま埋め込まれる直埋形埋込金物とコンクリート打設後コンクリートに穴をあけて打ち込まれるケミカルアンカ又はシンチアンカ等で取り付けられるものがある。

直埋形埋込金物は鋼板又はH型鋼にスタッドジベルを溶接したもので，用途，荷重等による数種類の形式に分類される。

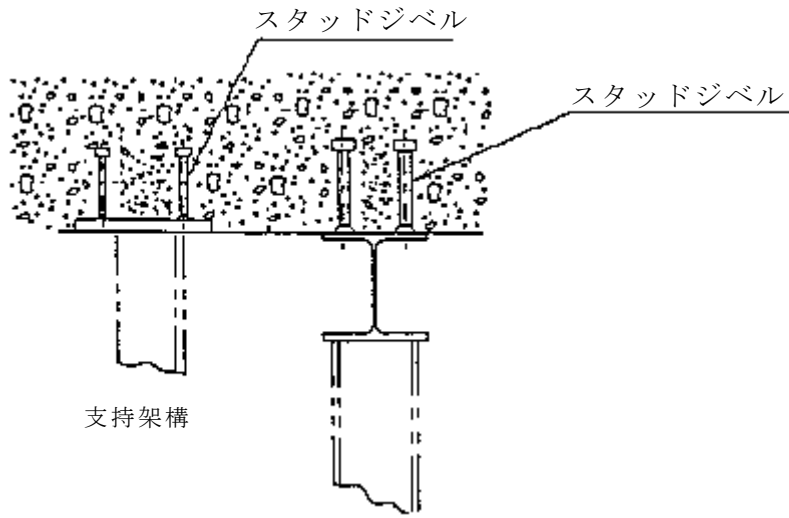
ケミカルアンカ及びシンチアンカ等は，コンクリート打設後に支持構造物の取り付けを行う場合等に使用するものとする。

埋込金物の埋込図例を第4.3-1図に示す。

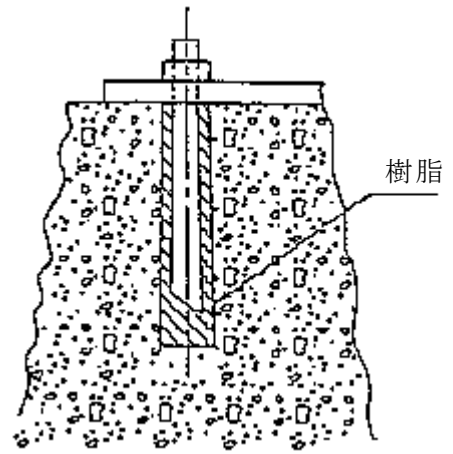
埋込金物は，コンクリート強度，スタッドジベルの強度，ボルト強度及び板材の曲げ強度により設計荷重があらかじめ確認されているものを用いる。

##### (4) 支持構造物部品の選定方法

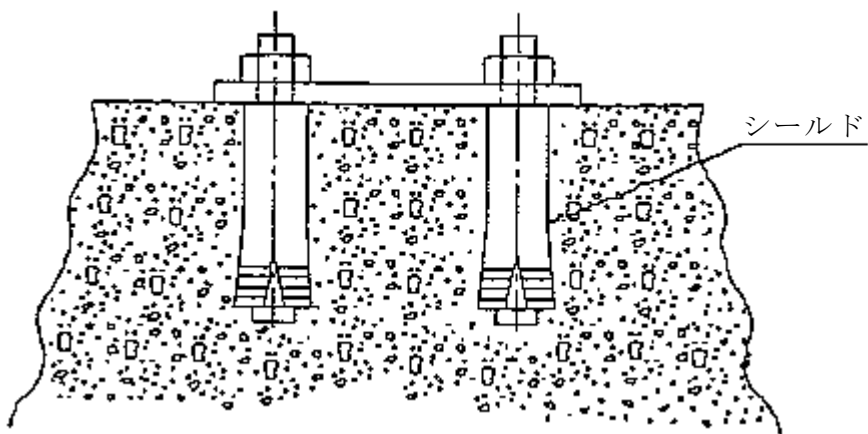
配管支持構造物に使用するUボルト，ハンガ等の部品は，支持点の荷重が各々の支持構造物部品の設計荷重以下になるように選定して使用する。



直埋形埋込図



ケミカルアンカの埋込図



シンチアンカの埋込図

第4. 3-1図 埋込金物の埋込図例

#### 4. 4 設計上の考慮事項

配管支持構造物の設計については、前述の方針に従うとともに、下記についても十分考慮した設計を行う。

##### (1) 複数配管の並行設置に対する考慮

2本以上の配管が共通に支持される場合、それらのうちで一番短い支持間隔に合わせて支持構造物を設けるものとする。

##### (2) 座屈荷重に対する考慮

リジッドハンガあるいはスナバ連結棒のような細長い支持構造物に対しては、座屈強度に対して十分考慮した設計を行うものとする。

##### (3) 建物強度に対する考慮

大口径配管の支持構造物には、小口径配管と比較して大きな荷重が加わるので、配管支持構造物についてはもちろん、配管支持構造物を取り付ける建物の強度についても十分考慮し、必要に応じて補強等の処置を講ずるものとする。

配管の耐震性に関する  
計算書作成の基本方針  
(多質点系はりモデル)



## 目 次

	ページ
1. 概 要 .....	1
2. 耐震性に関する計算書の計算式及び評価方法 .....	1
2. 1 基本方針 .....	1
2. 2 計算条件 .....	1
2. 3 記号の説明 .....	4
2. 4 応力の計算方法 .....	6
2. 5 荷重の組合せと応力評価 .....	7

## 1. 概 要

本基本方針は、配管（耐震設計上の重要度分類Sクラス。但しダクトを除く。）の耐震性についての計算方法を示す。

なお、本計算方法は、「原子力発電所耐震設計技術指針」（J E A G 4 6 0 1 - 1 9 8 7, 社団法人日本電気協会）に準拠したものである。

## 2. 耐震性に関する計算書の計算式及び評価方法

### 2. 1 基本方針

#### (1) 解析方法

地震荷重算出において動的解析を実施する場合は、応答スペクトル・モーダル解析を行い、その他の荷重に対しては、静的解析を行う。

#### (2) 解析手順

解析手順及び評価区分の概要を第2. 1 - 1 図に示す。

### 2. 2 計算条件

#### (1) 荷重の種類

耐震計算には、以下の荷重を考慮する。

- a. 内 圧
- b. 機械的荷重（自重、その他の長期的荷重）
- c. 機械的荷重（逃がし安全弁の吹き出し反力、その他の短期的荷重）
- d. 地震荷重（ $S_d$ ,  $S_s$ による慣性力及び相対変位）

#### (2) 解析モデル

配管系のモデル化を行う場合、下記を考慮してモデル化を行う。

- a. 配管系は、多質点系はりモデルとし、曲げ、せん断、捩り、軸力に対する剛性を考慮する。
- b. 弁等の偏心重量があり、その影響が無視できない場合は、適切なモデル化を行う。
- c. 同一モデルに含める範囲は、原則としてアンカ点からアンカ点までとする。
- d. 分岐管がある場合には、その影響を考慮できるモデル化を行う。  
ただし、母管に対して分岐管の径が十分に小さく、分岐管の振動が母管に与える影響が小さい場合には、この限りではない。
- e. 節点は、応力が高くなると考えられる点に設定するとともに、代表的な振動モードを十分に表現できるように、適切な間隔で設ける。
- f. 配管の支持構造物は、下記の境界条件として扱うことを基本とする。
  - (a) レストレイント：拘束方向の剛性を考慮する。
  - (b) ス ナ バ：拘束方向の剛性を考慮する。
  - (c) ア ン カ：6方向の剛性を考慮する。
- g. 配管系の質量は、配管自体の質量の他に弁等の集中質量、保温材、管内流体の質量を考慮するものとする。
- h. 腐食代を考慮する配管については、剛性及び応力評価に腐食代を考慮する。  
なお、重量には、腐食代を考慮しない。

(3) 設計用地震力

多質点解析に適用する設計用地震力は、添付書類「各施設の設計用床応答曲線」に記載の値を用いる。

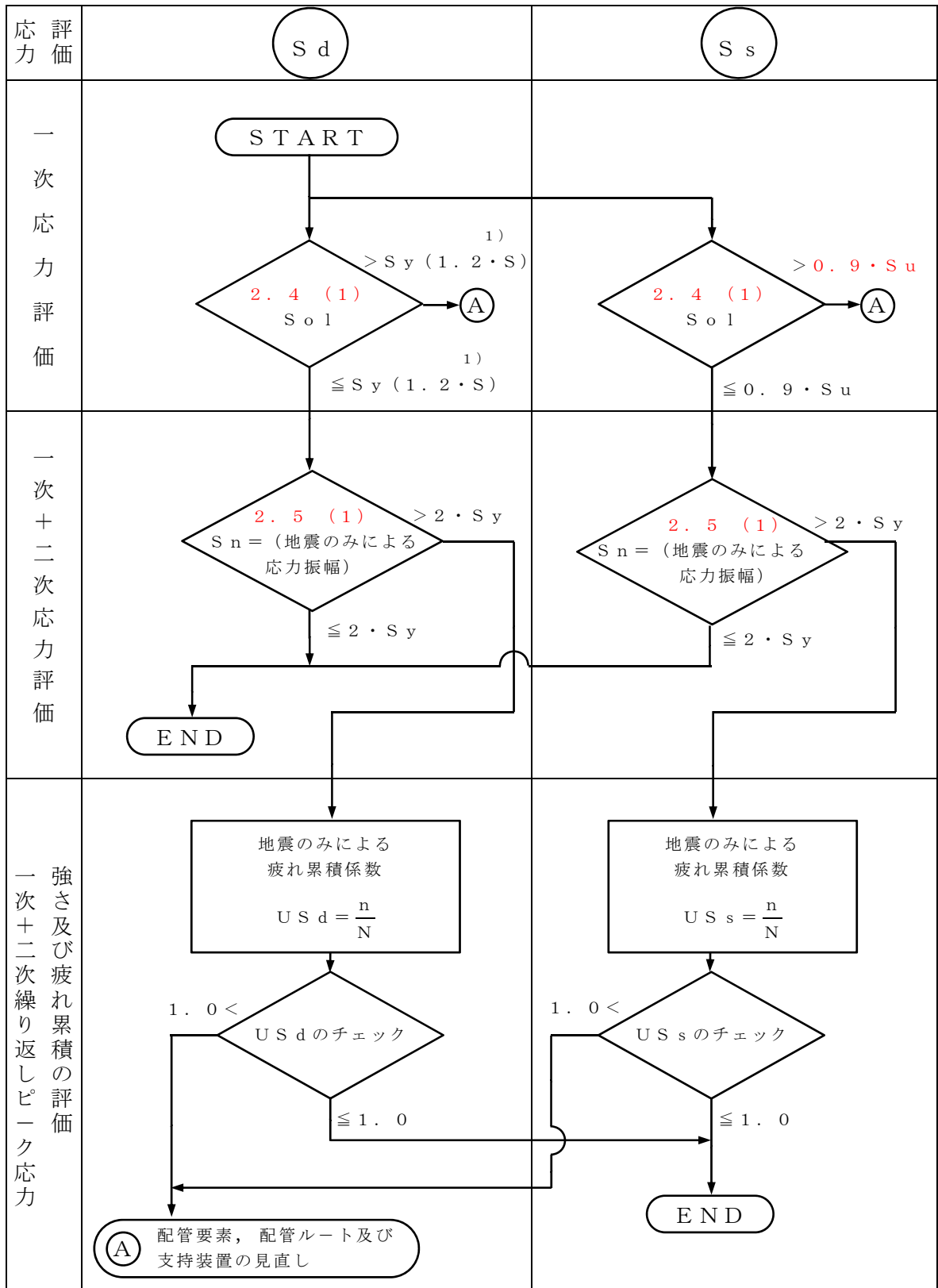
適用する床応答曲線は、当該配管の据付位置のものを用いる。

(4) 応答スペクトル・モーダル解析法

配管系動的解析手法としては、応答スペクトル・モーダル解析法を用いる。

本方法は、配管系の各固有モードの最大応答が、設計用床応答曲線を用いることにより求められ、系の最大応答は、各モードの応答の重ね合せにより求められる。

すなわち、配管系の最大変位及び最大内力は、20 Hz以下の固有モードに対しての地震応答の二乗和平方根によって求められる。



注記 1) : 本図中の1)印は、オーステナイト系ステンレス系鋼及び高ニッケル合金については $1.0 \cdot S_y$ と $1.2 \cdot S$ のうちいずれか大きい方の値とすることを示す。

第2.1-1図 配管の応力評価手順図

2.3 記号の説明

本書の記号	耐震性についての計算書の記号	表示内容	単位
D <sub>o</sub>		管の外径	mm
i <sub>1</sub>		応力係数で「J S M E S N C 1」 <sup>1)</sup> P P C-3810による値又は1.33のいずれか大きい値	—
i <sub>2</sub>		応力係数で「J S M E S N C 1」 <sup>1)</sup> P P C-3810による値又は1.0のいずれか大きい値	—
M <sub>a</sub>		機械的荷重（長期的荷重に限る。）によるモーメント	N・mm
M <sub>b</sub>		機械的荷重（地震を含めた短期的荷重に限る。）によるモーメント	N・mm
M <sub>b</sub> *		S <sub>d</sub> 又はS <sub>s</sub> の慣性力により生じるモーメントの全振幅	N・mm
M <sub>c</sub>		S <sub>d</sub> 又はS <sub>s</sub> の相対変位により生ずるモーメントの全振幅	N・mm
n		実際の繰返し回数	—
N		許容繰返し回数（「J S M E S N C 1」 <sup>1)</sup> 添付4-2による。）	—
P		最高使用圧力	M P a
P <sub>m</sub>		内面に受ける最高の圧力	M P a
S	S	最高使用温度における許容引張応力（「J S M E S N C 1」 <sup>1)</sup> 付録材料図表 P a r t 5表5による。）	M P a
S <sub>o1</sub>		一次応力（短期的荷重を含む。）	M P a
	S <sub>M a</sub>	自重応力	M P a
	S <sub>M b</sub>	地震応力（短期的機械的荷重による応力も含む。）	M P a
S <sub>n</sub>		一次＋二次応力（短期荷重含む。）	M P a
	S <sub>p</sub>	最高使用圧力による内圧応力	M P a
	S <sub>p m</sub>	P <sub>m</sub> による内圧応力	M P a
	S <sub>s</sub> (S <sub>d</sub> )	S <sub>d</sub> 地震による一次＋二次応力	M P a
	S <sub>s</sub> (S <sub>s</sub> )	S <sub>s</sub> 地震による一次＋二次応力	M P a
	S <sub>u</sub>	最高使用温度における設計引張強さ（「J S M E S N C 1」 <sup>1)</sup> 付録材料図表 P a r t 5表9による。）	M P a

本書の記号	耐震性についての計算書の記号	表示内容	単位
t	S <sub>y</sub>	最高使用温度における設計降伏点（「JSME S NC 1」 <sup>1)</sup> 付録材料図表 Part 5 表 8 による。）	MPa
		管の厚さ	mm
Z	U S <sub>d</sub>	S <sub>d</sub> 地震による疲れ累積係数	—
	U S <sub>s</sub>	S <sub>s</sub> 地震による疲れ累積係数	—
		断面係数	mm <sup>3</sup>
	Ⅲ <sub>A</sub> S	S <sub>d</sub> 地震により生じる応力に対する特別な応力の制限を加えた許容応力状態	—
	Ⅳ <sub>A</sub> S	S <sub>s</sub> 地震により生じる応力に対する特別な応力の制限を加えた許容応力状態	—

1) : 「JSME S NC 1」とは、「発電用原子力設備規格 設計・建設規格（2005年版（2007年追補版含む））JSME S NC 1-2005/2007」をいう。

なお、「JSME S NC 1」に値の記載がない場合は、別途定められた規格・基準等を準用するものとする。

## 2. 4 応力の計算方法

### (1) 一次応力の計算方法

許容応力状態Ⅲ<sub>A</sub>S 及びⅣ<sub>A</sub>S における一次応力は次式による。

$$S_{oL} = \frac{P_m \cdot D_o}{4 \cdot t} + \frac{0.75 \cdot i_1 \cdot (M_a + M_b)}{Z}$$

### (2) 一次＋二次応力の計算方法

許容応力状態Ⅲ<sub>A</sub>S 及びⅣ<sub>A</sub>S における一次＋二次応力は次式による。

$$S_n = \frac{0.75 \cdot i_1 \cdot M_b^* + i_2 \cdot M_c}{Z}$$

2. 5 荷重の組合せと応力評価

荷重の組合せと応力評価について第2. 5-1表に示す。

第2. 5-1表 荷重の組合せと応力評価

種 別	重要度 分 類	荷重の組合せ	許 容 応 力		
			一次応力	一 次 + 二次応力	一 次 + 二 次 + ピーク応力
配管 (ダクトを除く)	S	D + P <sub>d</sub> + M <sub>d</sub> + S <sub>d</sub>	S <sub>y</sub> ただしオーステナイト系ステンレス鋼及び高ニッケル合金については1.2S <sub>y</sub> のいずれか大きい方とする	S <sub>d</sub> 又はS <sub>s</sub> 地震動のみによる疲れ解析を行い、疲れ累積係数が1.0以下であること。ただし地震動のみによる一次+二次応力の変動値が2S <sub>y</sub> 以下であれば、疲れ解析は不要である。 <sup>1)</sup>	
		D + P <sub>d</sub> + M <sub>d</sub> + S <sub>s</sub>	0.9S <sub>u</sub>		

1) : 2S<sub>y</sub>を超える時は弾塑性解析を行うこととする。

記号の説明

D : 死荷重

S<sub>d</sub> : 弾性設計用地震動S<sub>d</sub>により定まる地震力又は静的地震力

S<sub>s</sub> : 基準地震動S<sub>s</sub>により定まる地震力

P<sub>d</sub> : 当該設備に設計上定められた最高使用圧力による荷重

M<sub>d</sub> : 当該設備に設計上定められた機械的荷重

S<sub>y</sub> : 設計降伏点

S<sub>u</sub> : 設計引張強さ

S : 許容引張応力



# 地震応答解析の基本方針

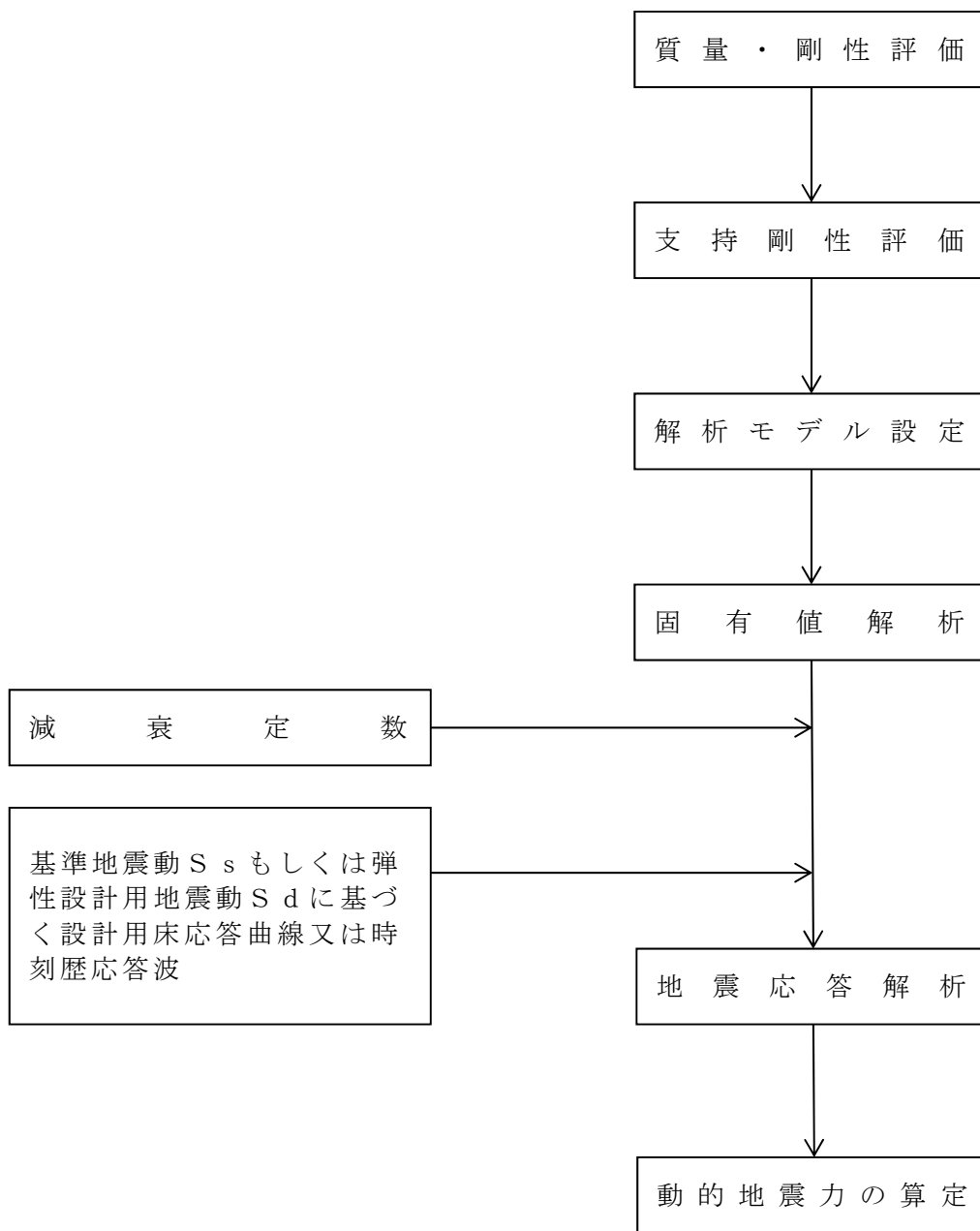
## 目 次

	ページ
1. 概要 .....	1
2. 機器・配管系の応答解析 .....	3
2.1 入力地震動 .....	3
2.2 解析方法及び解析モデル .....	4
3. 減衰定数 .....	5
4. 解析プログラム .....	8

## 1. 概要

本資料は、機器・配管系の耐震設計を行う際の地震応答解析の基本方針をまとめたものである。

機器・配管系の応答解析の手順を第 1. - 1 図に示す。



第 1. - 1 図 機器・配管系の地震応答解析の手順

## 2. 機器・配管系の応答解析

### 2.1 入力地震動

機器・配管系の地震応答解析の入力地震動は、基準地震動  $S_s$  に基づいた当該機器・配管系の設置床における設計用床応答曲線又は時刻歴応答波とする。

なお、建屋応答解析における各入力地震動が接地率に与える影響を踏まえ、誘発上下動を考慮するモデルを用いている場合については、鉛直方向の加速度応答時刻歴に、以下のとおり誘発上下動を考慮することとする。

・  $V+X_v$

・  $V+Y_v$

・  $V-X_v$

・  $V-Y_v$

( $V$ : 鉛直方向地震力に対する鉛直方向の加速度応答時刻歴,  $X_v$ : X 方向地震力に対する誘発上下動の加速度応答時刻歴,  $Y_v$ : Y 方向地震力に対する誘発上下動の加速度応答時刻歴)

## 2.2 解析方法及び解析モデル

動的解析による地震力の算定に当たっては、地震応答解析手法の適用性及び適用限界等を考慮のうえ、適切な解析法を選定するとともに、解析条件として考慮すべき減衰定数、剛性等の各種物性値は、適切な規格・基準、あるいは実験等の結果に基づき設定する。

機器の解析に当たっては、形状、構造特性等を考慮して、代表的な振動モードを適切に表現できるよう質点系モデル、有限要素モデル等に置換し、設計用床応答曲線を用いた応答スペクトル・モーダル解析法又は当該機器の設置床の時刻歴応答波を用いた時刻歴応答解析法により応答を求める。また、時刻歴応答解析法又は応答スペクトル・モーダル解析法を用いる場合は材料物性の不確かさを適切に考慮する。

配管系については、熱的条件及び口径から高温配管又は低温配管に分類し、その仕様に応じて適切なモデルに置換し、設計用床応答曲線を用いた応答スペクトル・モーダル解析法又は時刻歴応答解析法により荷重等を求める。応答スペクトル・モーダル解析法及び時刻歴応答解析法の選択に当たっては、解析対象とする現象、対象設備の振動特性・構造特性等を考慮し適切に選定する。

3次元の広がりを持つ設備については、3次元的な配置を踏まえ、適切にモデル化し、水平2方向及び鉛直方向の応答成分について適切に組み合わせるものとする。

剛性の高い機器は、その機器の設置床面の最大応答加速度の1.2倍の加速度を震度として作用させて構造強度評価に用いる地震力を算定する。

### a. 解析方法

機器・配管等の地震応答解析は、原則として設計用床応答曲線を用いる応答スペクトル・モーダル解析法による。応答スペクトル・モーダル解析法を採用する機器・配管等の応答の最大値は、二乗和平方根法により求める。ま

た、当該機器・配管等の設置床における時刻歴応答波を用いる場合は、時刻歴応答解析法による。

b. 解析モデル

機器・配管系の解析には、その形状及び支持方法を考慮して1質点系はり、多質点系はり、等分布荷重連続はり又は有限要素法のモデルを用いる。

3. 減衰定数

地震応答解析に用いる減衰定数は、JEAG4601-1987, 1991 に記載されている減衰定数を設備の種類、構造等により適切に選定するとともに、試験等で妥当性が確認された値も用いる。具体的には、第 3.-1 表に示す値を用いる。

第 3. - 1 表 減 衰 定 数

設備	減衰定数 (%)	
	水平	鉛直
鉄筋コンクリート	5	5
鉄骨	2	2
溶接構造物	1.0	1.0
ボルト及びリベット構造物	2.0	2.0
配管 <sup>1) 3)</sup>	0.5~3.0	0.5~3.0
空調用ダクト	2.5	2.5
ポンプ等の機械装置	1.0	1.0
電気盤 <sup>2)</sup>	4.0	1.0
クレーン <sup>3)</sup>	2.0	2.0

注記 1) : 配管設計用減衰定数は、第 3. - 2 表の下に示す適用条件を満たすならば、各振動モードについて一律に第 3. - 2 表に示す値を用いるものとする。ただし、適用条件を満たさないものについては、一律に 0.5% とする。

2) : 電気盤の水平方向の設計用減衰定数は、自立閉鎖型の電気盤は 4.0%、その他の電気盤は 1.0% とする。

3) : 既往の研究等において、試験及び解析などにより妥当性が確認されている値。



第 3. - 2 表 配管の設計用減衰定数

配管区分		設計用減衰定数 <sup>(注 1)</sup> (%)	
		保温材有	保温材無
I	スナバ及び架構レストレイント支持主体の配管系でその支持具（スナバ又は架構レストレイント）数が 4 個以上のもの	2.5	2.0
II	スナバ，架構レストレイント，ハンガ等を有する配管系でその支持具（アンカー及び U ボルトを除く）数が 4 個以上のもの	1.5	1.0
III	U ボルトを有する配管系で，架構で水平配管の自重を受ける U ボルトの数が 4 個以上 <sup>(注 3)</sup> のもの	3.0 <sup>(注 2)</sup>	2.0 <sup>(注 2)</sup>
IV	配管区分 I， II 及び III に属さないもの	1.0	0.5

(注 1) 水平方向及び鉛直方向の設計用減衰定数は同じ値を使用

(注 2) JEAG4601-1991 追補版で規定されている配管系の設計用減衰定数に，既往の研究等において妥当性が確認された値を反映

(注 3) 解析ブロック端からブロック端までの間に，水平配管の自重を架構で受ける U ボルトの支持具の数（解析ブロック端は 6 軸拘束のアンカー - 若しくは， x, y, z の各方向をそれぞれ 2 回ずつ拘束するサポート群）

適用条件

- (1) 設計用減衰定数は，アンカーからアンカーまでの独立した振動系である配管に対して適用するものとする。
- (2) 設計用減衰定数は，当該配管が設置される建物・構築物の 1 次固有周期より短周期側で設計される場合に適用するものとする。

- (3) 支持具数の算定に際しては，当該支持点を同一方向に複数の支持具で分配して支持する場合には，支持具数は1個として取り扱い，同一支持点を複数の支持具で2方向に支持する場合には支持具数は2個として取り扱うものとする。
- (4) 支持具は，その位置及び方向が配管全体としてみた場合，局所的に集中していないこととする。
- (5) 支持点間の間隔については，次の条件を満たすよう配慮する。

$$\frac{\text{配 管 全 長}}{\text{配管区分ごとに定められた支持具の支持点数}} \leq 15 \text{ (m/支持点)}$$

ここで支持点とは，支持具が取り付けられている配管節点をいい，複数の支持具が取り付けられている場合も1支持点とする。

#### 4. 解析プログラム

解析プログラムは，その信頼性が確認されたもので，既設の原子力施設及び一般の構造物の構造解析等に使用実績を持つものとする。

令和2年4月13日 R4

補足説明資料3-9 (11条)

## 緊急遮断弁の設計について

### 1. 緊急遮断弁とは

地震時は、溢水防護建屋内で耐震性のない機器が破損することにより溢水が発生する。地震により破損する機器の保有水が、他建屋から供給されている場合、供給元の建屋で地震時に確実に停止できる担保がなければ供給元までの保有水量が溢水として溢水防護建屋内に流出する可能性がある。

そのため、他建屋から供給される耐震性のない系統に対して、地震の揺れを検知すると自動で閉止する遮断弁（以下、「緊急遮断弁」という。）を溢防護建屋の境界に設置する。

緊急遮断弁は、地震時に他建屋から溢水防護建屋内への流体の供給を遮断することにより、溢水防護建屋内で発生を想定する溢水量を大幅に低減するための弁である。

### 2. 緊急遮断弁の基本設計要件について

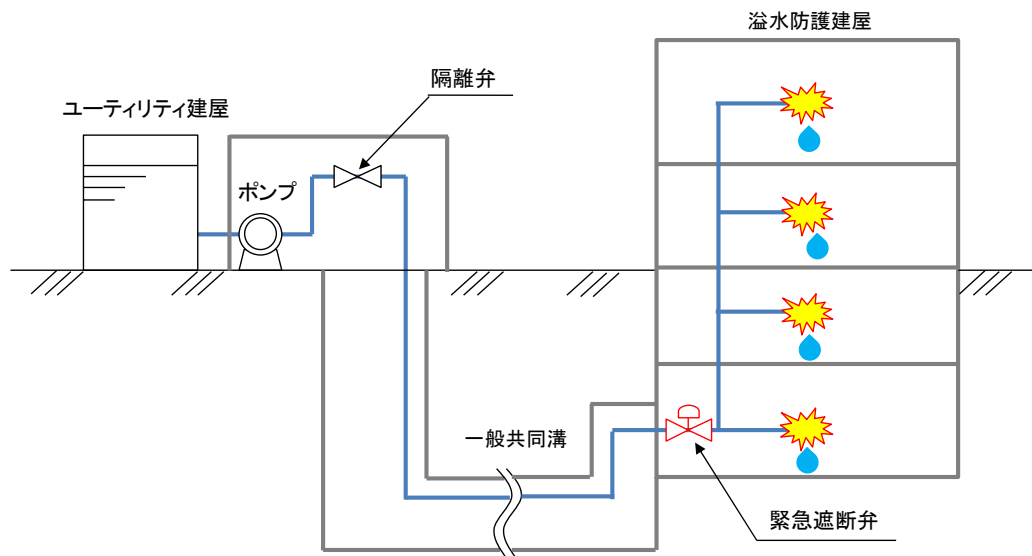
溢水防護建屋及び一般共同溝に、地震による溢水に対して、地震を検知し、自動的に閉止する緊急遮断弁を設置することにより、他建屋から流入する溢水量を低減する設計とする。

緊急遮断弁は設置する系統の用途や重要度に応じ、安全上重要な施設相当の信頼性を有する設計とし、遮断機能を満足できるように設置することとし、必要によりバイパスラインを設ける設計とする。

また、緊急遮断弁は、地震により生じる環境や荷重条件に対してその機能が損なわれない設計とする。

なお、想定破損による溢水が発生した際にも、他建屋から流入する溢水量の低減に寄与できるよう、手動閉止もできる設計とする。

第1図に例として対策概念図を示す。地震時に溢水防護建屋内の配管が破損した場合に、ポンプが停止せずに系統水を送り続けると想定し、溢水防護建屋境界に緊急遮断弁を設置する。地震時、地震を検知すると自動で弁を閉止する設計とすることにより、溢水防護建屋境界で系統を隔離し、溢水防護建屋内の溢水量を低減する。



第1図 緊急遮断弁の隔離概念図

緊急遮断弁の弁タイプについては、適用する系統の特徴により以下の2種類を選定する。

- ・地震計により地震を検知し、空気作動により弁を閉止する遮断弁（以下、「空気式緊急遮断弁」という。）
- ・感震器により地震を検知し、機械機構により弁を閉止する遮断弁（以下、「機械式緊急遮断弁」という。）

上記の各緊急遮断弁の適用箇所や詳細な設計内容等について別紙1及び別紙2に示す。

## 空気式緊急遮断弁の設計について

### 1. 空気式緊急遮断弁の適用

空気式緊急遮断弁は、他建屋から溢水防護建屋に供給される熱源（蒸気を除く、冷水、温水）の循環系統に適用する。

### 2. 設計内容

#### 2.1 地震の検知に係る設計

制御建屋に設置する地震計により地震を検知し、全ての空気式遮断弁に一括で信号を発信することにより、一斉に空気式遮断弁を作動させる設計とする。なお、地震計からの信号処理は 2 out of 3 の制御ロジックにより誤作動の発生率を低減する設計とする。

また、地震時に確実に閉止できるよう、地震計を多重化する設計とする。

空気式遮断弁に閉止信号を発信する地震計の作動回路の設定値は、基準地震動よりも低い応答加速度を設定する。

なお、空気式緊急遮断弁は想定破損時による溢水が発生した場合には、中央制御室での手動操作により、弁を閉止できる設計とする。

#### 2.2 空気式緊急遮断弁の設計

溢水防護建屋内又は一般共同溝内に空気式緊急遮断弁を 1 台以上設置する設計とする。

空気式緊急遮断弁の駆動源は、一般計装用圧縮空気とし、遮断弁へ常時空気を供給することにより弁の「開」状態を保持するものとする。そのため、一般計装用圧縮空気を製造する空気圧縮機（参考資料を参照）が停止し、圧

縮空気の供給圧が小さくなった場合は、弁が「閉」方向へ動作するフェイルクローズ方式を有する設計とする。

空気式緊急遮断弁の駆動源となる一般計装用圧縮空気の配管と緊急遮断弁のアクチュエータの間に、電磁弁を設け、通常時は通電状態でアクチュエータ側へ空気を供給する構成とする。

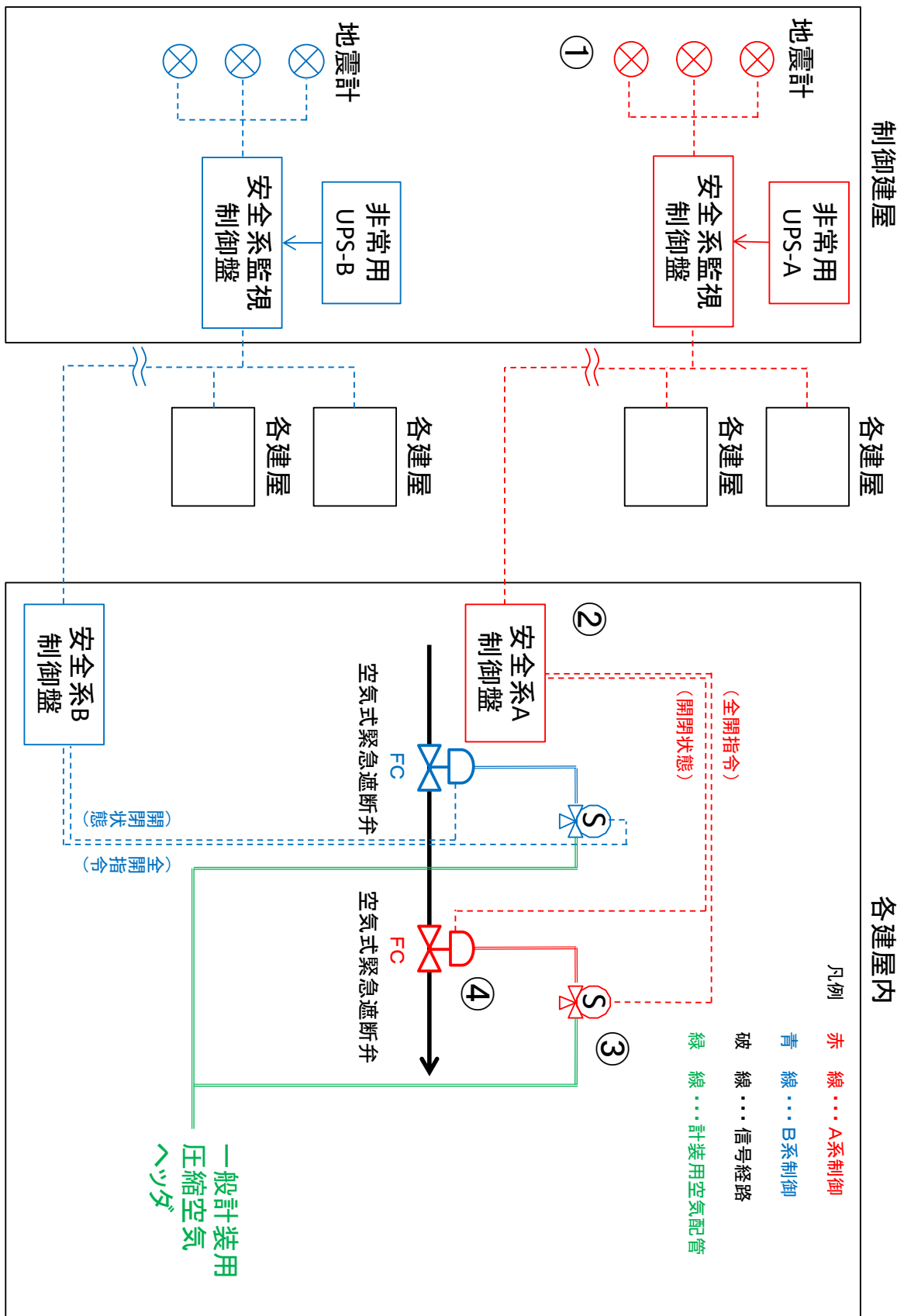
空気式緊急遮断弁は、地震が発生し設定加速度以上を感知した場合に制御建屋の中央制御室に設置した制御盤が地震計から信号を受信し、制御盤からの信号により電磁弁の電源を切ることによって電磁弁が作動し、空気をアクチュエータ側から大気へ排出することで弁を「閉」とするフェイルクローズ方式を有する設計とする。これにより、外部電源喪失において駆動源の圧縮空気ヘッダの圧力低下を待たず弁を閉止可能なものとしている。

空気式緊急遮断弁を設置する系統の例を第1表に示す。

また、空気式緊急遮断弁の構成概要図を第2図に示す。

第1表 空気式緊急遮断弁を設置する系統（例）

系統名
一般冷却水系
一般冷水1系
一般冷水2系
暖房用温水系



第2図 空気式緊急遮断弁の構成概要図

(弁を2台設置する系統の例)



## 2.3 空気式緊急遮断弁の作動方法の概要

空気式緊急遮断弁の作動方法の概要を以下に示す。なお、①～④で動作する機器は、第2図の構成概要図中の①～④に該当する。

- ①地震計（片系：水平3点，鉛直：3点）により，水平，鉛直からそれぞれ2／3論理回路のどちらかの動作により，地震を感知する。
- ②安全系監視制御盤を通過して安全系制御盤で信号を受信し，空気供給配管途中に設置された電磁弁への全開指令を停止する。
- ③全開指令が停止した電磁弁は，全開状態を保持する一般計装用圧縮空気の空気式緊急遮断弁のアクチュエータ側への供給を停止し，大気放出することで，空気式緊急遮断弁を全閉する。
- ④空気式緊急遮断弁に取り付けられたリミットスイッチにより，弁が全閉となったことを確認する。

## 3. 地震計及び空気式緊急遮断弁の耐震性について

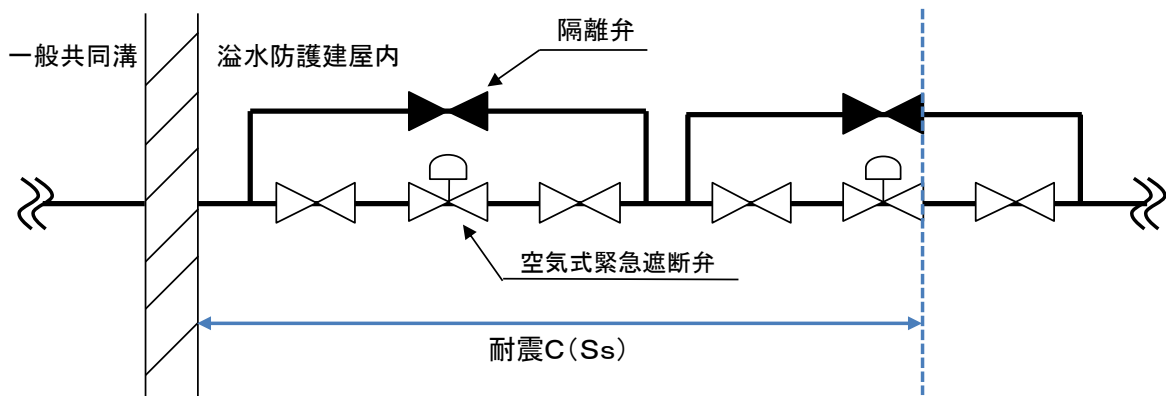
### 3.1 地震計の耐震性について

地震計については，設定加速度以上の地震発生時に空気式緊急遮断弁へ信号を発する計器であるため，基準地震動に耐える設計とする。

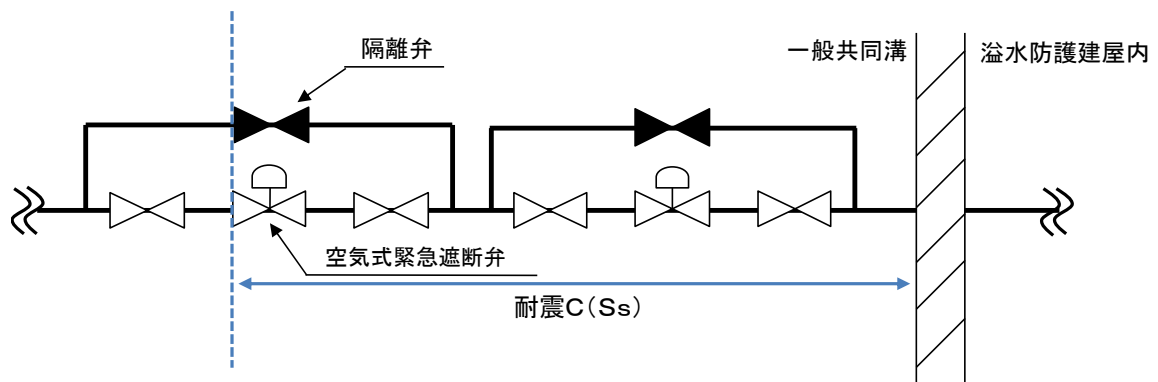
### 3.2 空気式緊急遮断弁の耐震性について

第3-1図及び第3-2図に，1系統に2台の空気式緊急遮断弁及びバイパスラインの設置における耐震の範囲を示す。

第3-1図及び第3-2図に示す範囲において，空気式緊急遮断弁を設置する系統及び空気式緊急遮断弁については，地震時に破損しないよう基準地震動に耐える設計とする。



第 3-1 図 空気式緊急遮断弁の耐震範囲（溢水防護建屋内）



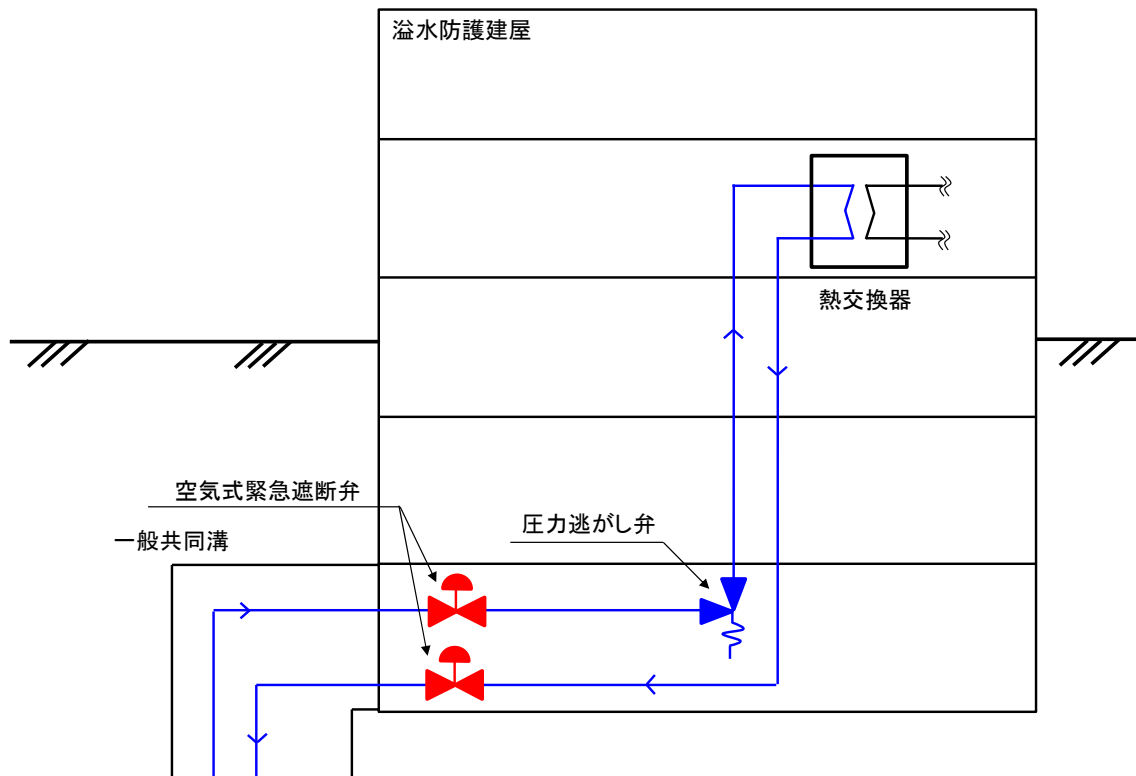
第 3-2 図 空気式緊急遮断弁の耐震範囲（溢水防護建屋外）

#### 4. 空気式緊急遮断弁の作動に伴う運転への影響

空気式緊急遮断弁の作動（閉止）に伴い冷却水等の供給が遮断される。供給が遮断される系統は安全系ではない一般系であるため、安全上重要な施設の安全機能が損なわれるおそれはない。ただし、冷却を要するものについては、供給停止に伴う温度上昇が想定されることから、事象進展に伴う警報吹鳴時等の手順に従って対応を図るものとする。

なお、空気式緊急遮断弁が誤作動した場合、供給停止に伴う冷却水の温度上昇により系統内の圧力が上昇する系統に対しては、圧力逃がし弁により系統の最高使用圧力を上回らない設計上の考慮を行う。圧力逃がし弁の耐震性については、地震時の溢水影響評価で建屋内の配管が破損する影響評価を行

うため、系統の耐震クラスと同じとする。圧力逃がし弁の設置例について第4図に示す。



第4図 圧力逃がし弁の設置例

5. 空気式緊急遮断弁及び地震計の管理方法について

空気式緊急遮断弁及び地震計の点検頻度については、安全上重要な施設と同等として、個々の設備に対して運転状況，点検実績，設置環境等に応じた頻度を設定し，社内標準にて定める。

以上



写真：空気式緊急遮断弁の駆動源となる空気圧縮機

(補足説明)

一般計装用圧縮空気系統の空気圧縮機は、常用電源の供給によるモータ駆動であるため、外部電源喪失時は停止する。

■については商業機密の観点から公開できません。  
補 3-9-9

## 機械式緊急遮断弁の設計について

### 1. 機械式緊急遮断弁の適用

機械式緊急遮断弁は、他建屋から溢水防護建屋に供給される補給水（純水、飲料水、工業用水等）の系統及び停止しても安全機能に影響を与えない系統（一般排水、低放射性廃液系統等）に適用する。

### 2. 設計内容

#### 2.1 地震の検知に係る設計

溢水防護建屋内に設置する機械式遮断弁接続された感震器が地震発生時に揺れを検知し、自動で機械式遮断弁を作動させる設計とする。

感震器の設定値は、基準地震動よりも低い応答加速度を設定する。

なお、機械式緊急遮断弁は想定破損時による溢水が発生した場合には、現場での手動操作により、弁を閉止できる設計とする。

#### 2.2 機械式緊急遮断弁の設計

溢水防護建屋内に機械式緊急遮断弁を1台設置する設計とする。

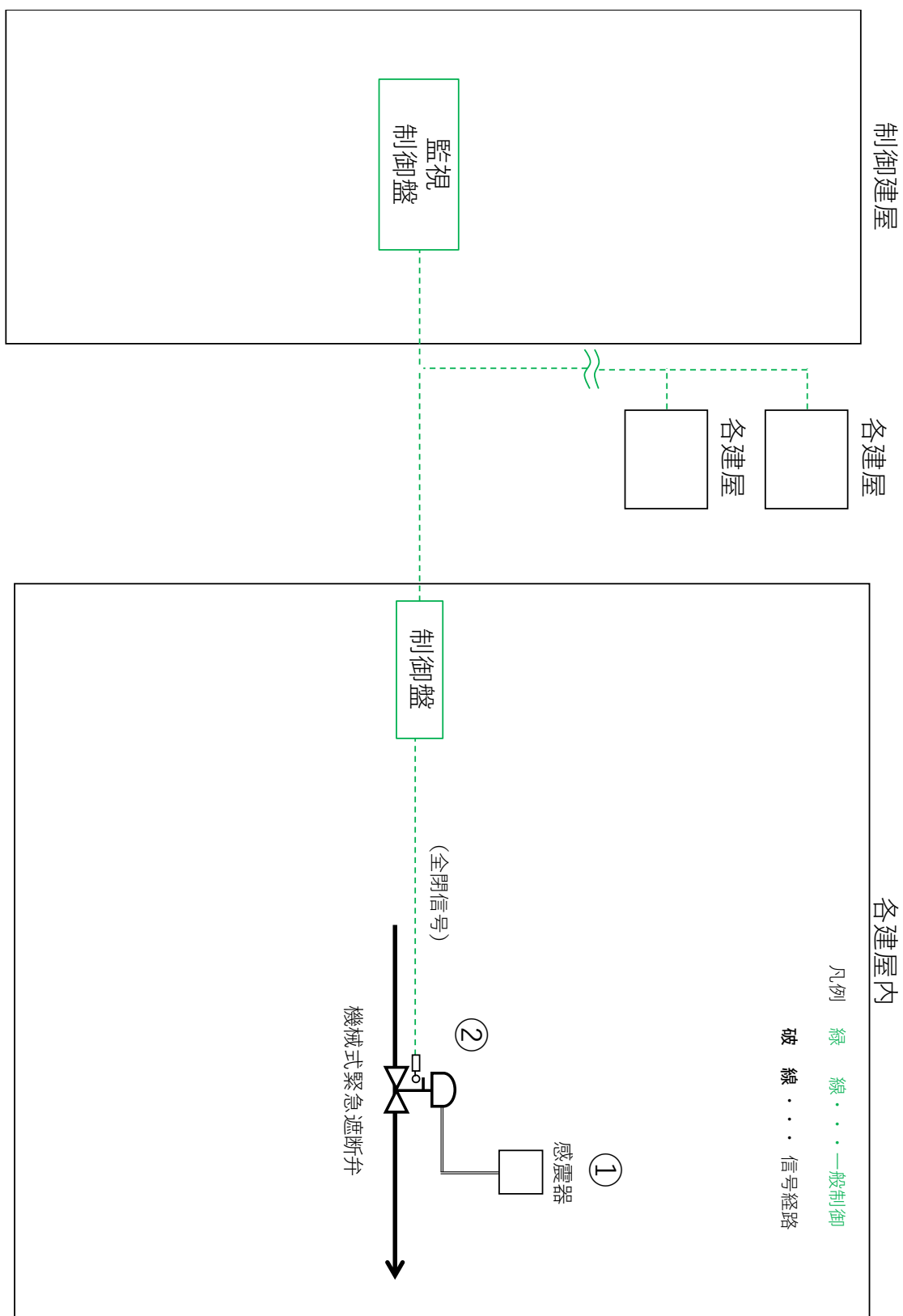
機械式緊急遮断弁は、溢水防護建屋内に設置した感震器からの機械式機構（感震器内部の磁石が地震振動で落下し、磁石に連結したリリース（ワイヤー）を押し出す）により、弁体上部のラッチを解除することで弁体を降下させ弁を閉止する設計とする。なお、機械式緊急遮断弁は外部電源や圧縮空気等の駆動源を必要としないため、外部電源喪失時や制御用空気の喪失時においても弁を閉止可能なものである。

機械式緊急遮断弁を設置する系統の例を第1表に示す。

第1表 機械式緊急遮断弁を設置する系統（例）

系統名
純水系
飲料水系
工業用水系

また、機械式緊急遮断弁の構成概要図を第2図に示す。



第2図 機械式緊急遮断弁の構成概要図

## 2.3 機械式緊急遮断弁の作動方法の概要

機械式緊急遮断弁の作動方法の概要を以下に示す。なお、①～②で動作する機器は、第2図の構成概要図中の①～②に該当する。

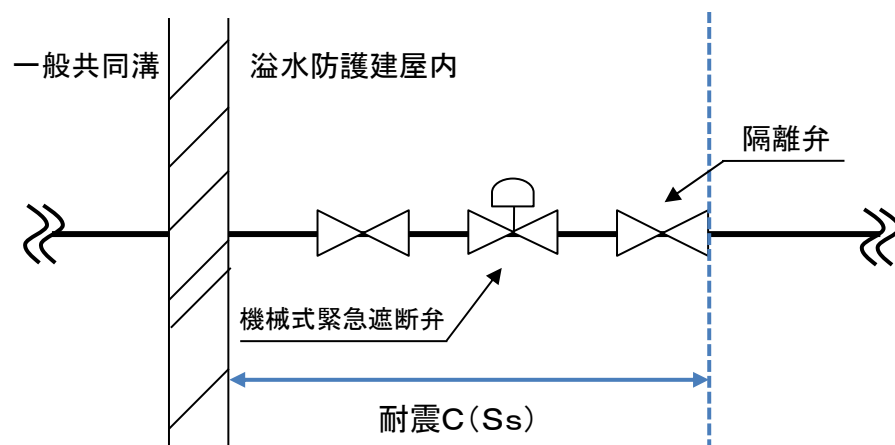
- ①感震器が地震を感知し、内部の磁石が地震振動で落下する。
- ②感震器内の磁石に連結したレリーズ（ワイヤー）を押し出し、弁体上部のラッチを解除することで弁体を降下させ、機械式緊急遮断弁を全閉する。

## 3. 感震器及び機械式緊急遮断弁の耐震性について

### 3.1 機械式緊急遮断弁（感震器含む）の耐震性について

第3図に、機械式緊急遮断弁の設置における耐震の範囲を示す。

第3図に示す範囲において、機械式緊急遮断弁を設置する系統及び機械式緊急遮断弁については、地震時に破損しないよう基準地震動に耐える設計とする。



第3図 機械式緊急遮断弁の耐震範囲（溢水防護建屋内）

## 4. 機械式緊急遮断弁の作動に伴う運転への影響



機械式緊急遮断弁の作動（閉止）に伴い純水等の供給が遮断される。供給が遮断される系統は安全系ではない一般系であるため、安全上重要な施設の安全機能が損なわれるおそれはない。

また、機械式緊急遮断弁が誤作動した場合においても、遮断される系統は安全系ではない一般系であるため、安全上重要な施設の安全機能が損なわれるおそれはない。

#### 5. 機械式緊急遮断弁及び感震器の管理方法について

機械式緊急遮断弁及び感震器の点検頻度については、安全上重要な施設と同等として、個々の設備に対して運転状況，点検実績，設置環境等に応じた頻度を設定し，社内標準にて定める。

以 上

令和元年 10 月 18 日 R1

補足説明資料 3 - 1 0 ( 1 1 条)

## 被水影響評価における防滴仕様の扱いについて

### 1. 概要

内部溢水影響評価においては、溢水防護対象設備のうち防滴仕様が確認されたものについては被水により機能喪失しないものとしており、防滴仕様の確認は、JIS 規格又は設備構造の観点より実施する。

設備の防滴仕様に係る具体的な説明を以下に示す。

### 2. 溢水防護対象設備の防滴仕様の確認について

被水影響評価において防滴仕様に期待している設備は、JIS 規格の「JIS C 0920 電気機械器具の外郭による保護等級（IPコード）」又は旧 JIS 規格の「JIS C 4004 回転電気機械通則」で定められた保護等級を有しているもの、保護等級は有していないものの当該規格で定められている試験条件と同等またはそれ以上の試験に合格しているもの、あるいは設備の構造上、影響部位に水が被るおそれがないものである。

再処理施設における各防滴仕様の詳細を第1表にまとめる。

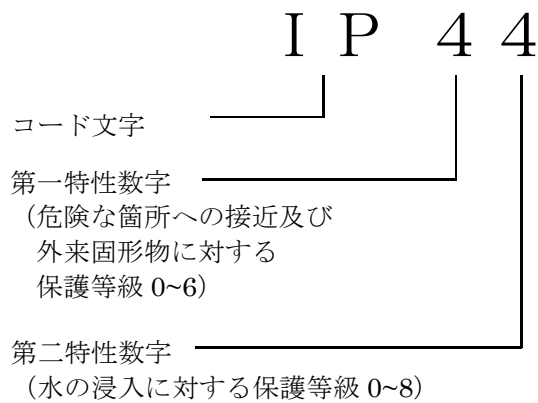
第1表 防滴仕様の説明

防滴仕様	参照規格	説明
<p>IPX4 またはそれ以上の水の浸入に対する保護等級を持つもの</p>	<p>JIS C 0920 電気機械器具の外郭による保護等級 (IPコード)</p>	<p>【IPX4の定義】 あらゆる方向からの水の飛まつによっても有害な影響を及ぼしてはならない。</p> <p>【IPX4のJIS試験条件】</p> <p>①オシレーティングチューブの場合</p> <ul style="list-style-type: none"> <li>・ 散水の方向：鉛直方向に対して±180度</li> <li>・ 全長距離 200mm の位置からの散水</li> <li>・ 流量：0.07 L/min×散水孔数</li> <li>・ 試験時間：10 min</li> </ul> <p>②散水ノズルの場合</p> <ul style="list-style-type: none"> <li>・ 散水の方向：鉛直方向に対して±180度</li> <li>・ 全長距離 200mm の位置からの散水</li> <li>・ 流量：10 L/min</li> <li>・ 最低試験時間：5 min</li> </ul>
<p>水の浸入に対する保護形式(JP) 第2記号=4 またはそれ以上の水の浸入に対する保護形式を持つもの</p>	<p>JIS C 4004 回転電気機械通則 (旧規格)</p>	<p>【第2記号=4の定義】 いかなる方向からの水滴によっても有害な影響を受けない。</p> <p>【第2記号=4のJIS試験条件】</p> <ul style="list-style-type: none"> <li>・ 装置：じょうろノズル</li> <li>・ 散水の方向：無制限</li> <li>・ じょうろノズルと被試験機間の距離：約 1m</li> <li>・ 流量：9 L/min 以下</li> <li>・ 試験時間：10 min</li> </ul>
<p>シーリング構造</p>	<p>—</p>	<p>継目部にシールを施工しており、構造上防滴仕様を有しているもの。</p>
<p>ケーシング構造</p>	<p>—</p>	<p>設備がケーシングで囲われており、影響部位に水が被るおそれのない構造のもの。</p>

### 3. 保護等級について

#### 3. 1 I Pコード

電気機器の防滴性能は、IEC 60529 規格に基づいて規定された「JIS C 0920 電気機械器具の外郭による保護等級（I Pコード）」における保護等級表示＝IP（International Protection）で表され、以下のような表記で第二特性の数字により定義される。



第二特性数字で示される水に対する保護等級を第2表に示す。

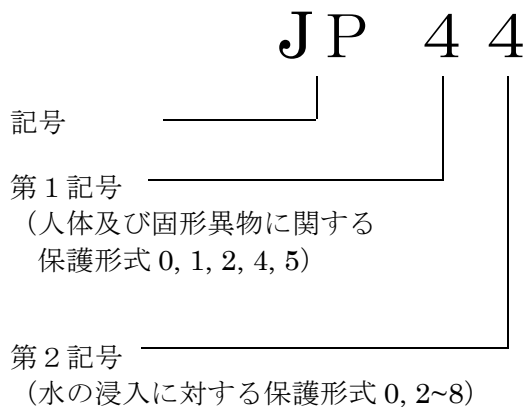
第2表 第二特性数字で示される水に対する保護等級

第二特性数字	保護等級		試験条件 適用試験箇条
	要約	定義	
0	無保護	—	—
1	鉛直に落下する水滴に対して保護する。	鉛直に落下する水滴によっても有害な影響を及ぼしてはならない。	14.2.1
2	15度以内で傾斜しても鉛直に落下する水滴に対して保護する。	外郭が鉛直に対して両側に15度以内で傾斜したとき、鉛直に落下する水滴によっても有害な影響を及ぼしてはならない。	14.2.2
3	散水(spraying water)に対して保護する。	鉛直から両側に60度までの角度で噴霧した水によっても有害な影響を及ぼしてはならない。	14.2.3
4	水の飛まつ(splashing water)に対して保護する。	あらゆる方向からの水の飛まつによっても有害な影響を及ぼしてはならない。	14.2.4
5	噴流(water jet)に対して保護する。	あらゆる方向からのノズルによる噴流水によっても有害な影響を及ぼしてはならない。	14.2.5
6	暴噴流(powerfull jet)に対して保護する。	あらゆる方向からのノズルによる強力なジェット噴流水によっても有害な影響を及ぼしてはならない。	14.2.6
7	水に浸しても影響がないように保護する。	規定の圧力及び時間で外郭を一時的に水中に沈めたとき、有害な影響を生じる量の水の浸入があってはならない。	14.2.7
8	潜水状態での使用に対して保護する。	関係者間で取り決めた数字7より厳しい条件下で外郭を継続的に水中に沈めたとき、有害な影響を生じる量の水の浸入があってはならない。	14.2.8

「JIS C 0920 電気機械器具の外郭による保護等級 (IPコード)」より抜粋

### 3. 2 JP記号

一部計装品の保護等級は、旧規格「JIS C 4004 回転電気機械通則」のJP記号が適用されており、この規格に基づく電気機器の防滴性能は、以下のような表記で第2記号の数字により定義される。



第2記号で示される水に対する保護形式を第3表に示す。

第3表 第2記号で示される水に対する保護形式

形式	記号	説明	試験
無保護形	0	水の浸入に対して特別の保護を施していない構造	試験せず
防滴形	2	鉛直から15° 以内の方向に落下する水滴によって有害な影響を受けない構造。	表5の2
防雨形	3	鉛直から60° 以内の方向に落下する水滴によって有害な影響を受けない構造。	表5の3
防まつ形	4	いかなる方向からの水滴によっても有害な影響を受けない構造。	表5の4
防噴流形	5	いかなる方向からの噴流によっても有害な影響を受けない構造。	表5の5
防波浪形	6	いかなる方向からの強い噴流によっても有害な影響を受けない構造。	表5の6
防浸形	7	指定の水深及び時間で水中に浸し、たとえ水が浸入しても有害な影響を受けない構造。	表5の7
水中形	8	水中で正常に運転できる構造。	表5の8

「JIS C 4004 回転電気機械通則」より抜粋

以上

補足説明資料 3 - 1 1 ( 1 1 条)



## 被水防護対策（例）

### 1. はじめに

溢水防護対象設備が被水により安全機能を損なうおそれがある場合には、次項に示す対策を行なうことにより、溢水防護対象設備が安全機能を損なわない設計とするとしている。

以下に被水防護対策の例及び被水防護対策の被水試験の例を示す。

### 2. 被水防護対策例

#### (1) 溢水防護対象設備の防滴仕様を有する機器への取替

被水に対して耐性を有しない溢水防護対象設備について、防滴仕様を有する機器（部品含む）への取替を行なう。

取替える機器の例として、既設の温度計（メーカー型番：HR96）から防滴仕様を有する温度計（メーカー型番：HR96S）へ取替を実施する予定である。取替後の温度計のイメージを第1図に示す。



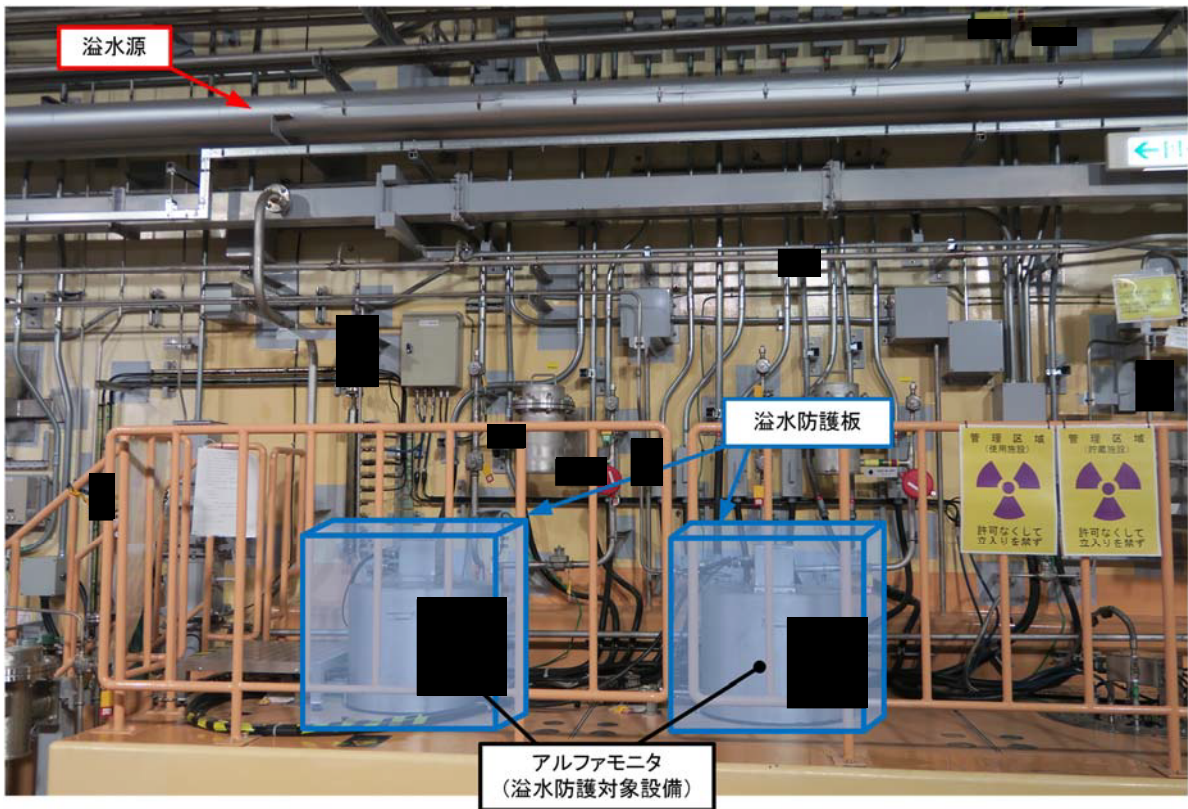
第1図 取替後の温度計（イメージ）

## （2）溢水防護板の設置

被水に対して耐性を有しない溢水防護対象設備について、溢水源との間に溢水防護板を設置することにより防護する。

なお、溢水防護板の材料は、主要部材にステンレス鋼や炭素鋼の金属の不燃性材料を用い、透視可能部を設ける必要がある場合には、難燃性材料のポリカーボネートを用いる。

溢水防護板の例（イメージ）を第2図に示す。



第2図 溢水防護板の例 (イメージ)

### (3) 水密処理

被水に対して耐性を有しない溢水防護対象設備について、水が影響部位に浸入し得る箇所に対して、ガスケット追加、コーキング等の水密処理を行なうことにより防護する。

水密処理の例 (イメージ) を第3図に示す。

■については商業機密の観点から公開できません。



第3図 水密処理の例 (イメージ)

### 3. 被水防護対策仕様

	被水に対する耐水性	耐震性
溢水防護対象設備の取替え (防滴仕様を有する機器へ)	○	溢水防護対象設備の耐震性による。
溢水防護板の設置	○	溢水防護板は、基準地震動に耐える設計とする。
水密処理	○	溢水防護対象設備の耐震性による。

### 4. 被水試験の例

上記で挙げた溢水防護板及び水密処理は、実機を模擬した試験体を用いて、被水試験により溢水防護対象設備への影響がないことを確認している。被水試験の例として、第4図に溢水防護板の試験風景を示す。



第4図 被水試験の例 (溢水防護板)

以上

令和元年 12 月 13 日 R 3

補足説明資料 3 - 1 3 ( 1 1 条)

## 蒸気防護対策（例）

### 1. はじめに

溢水防護対象設備が蒸気漏えいにより安全機能を損なうおそれがある場合には、次項に示す対策を行なうことにより、溢水防護対象設備が安全機能を損なわない設計とする。

次項に蒸気防護対策の例を示す。

### 2. 蒸気防護対策例

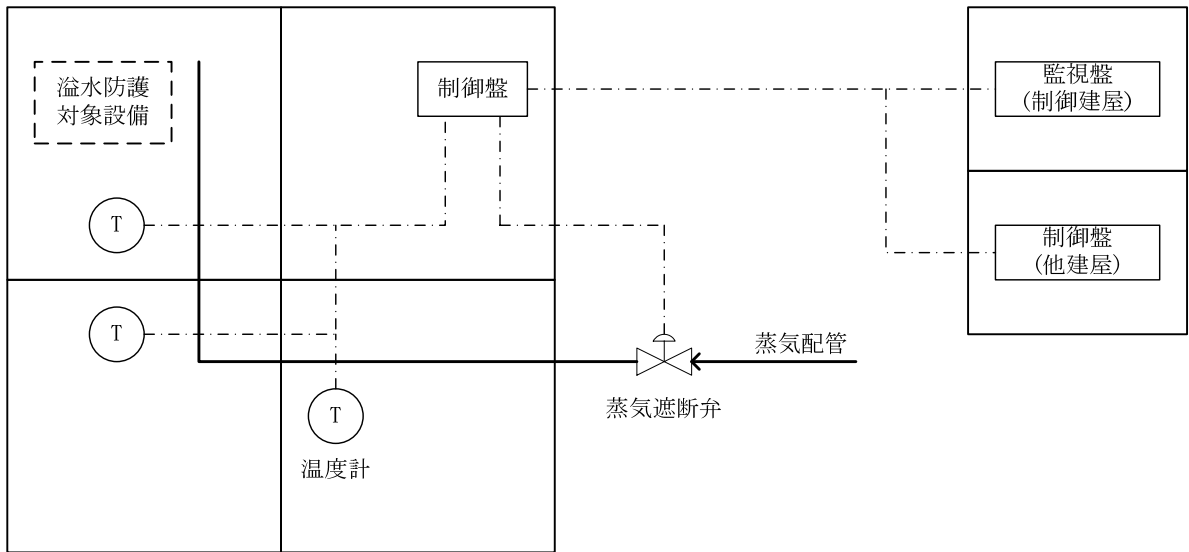
#### 2. 1 溢水源に対する対策例

##### （1）蒸気遮断弁の設置

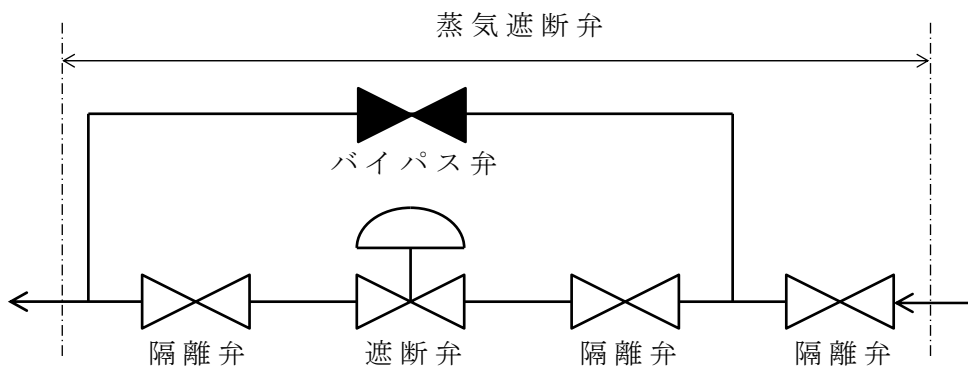
蒸気放出に伴う環境温度上昇を早期に検知\*し、蒸気遮断弁を自動又は手動で閉止し、溢水防護対象設備への蒸気漏えいの影響を極力低減する。

基本構成を第1図に示す。

\*：蒸気漏えい源を有する区画に配置した温度センサは、50℃で温度高警報を発し、60℃で温度高高警報を発するとともに、建屋入口近傍に設置する蒸気遮断弁を閉止させる。溢水防護対象設備の機能仕様環境温度が蒸気遮断弁の閉止温度 60℃を下回る場合には、溢水防護対象設備に対し、蒸気曝露試験、机上評価、防護対策の何れかを行なう。



第 1 図 (1/2) 蒸気遮断弁 (システム) の基本構成 (例)



第 1 図 (2/2) 蒸気遮断弁 (拡大)

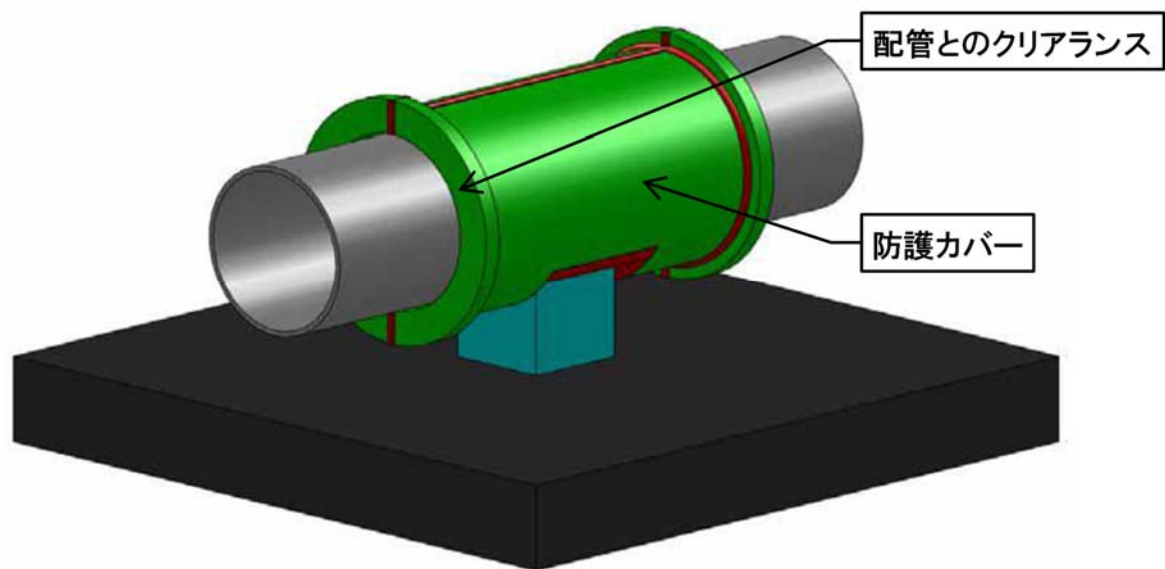


## (2) ターミナルエンド防護カバーの設置

溢水源の破損箇所となるターミナルエンドに対して、蒸気防護板（ターミナルエンド部を覆う防護カバー（以下、「T E 防護カバー」という））の設置により、蒸気漏えい量を抑制する。

イメージを第 2 図に示す。

なお、別紙に T E 防護カバーを設置することによる蒸気漏えい量の抑制効果を参考として別紙 1 に示す。



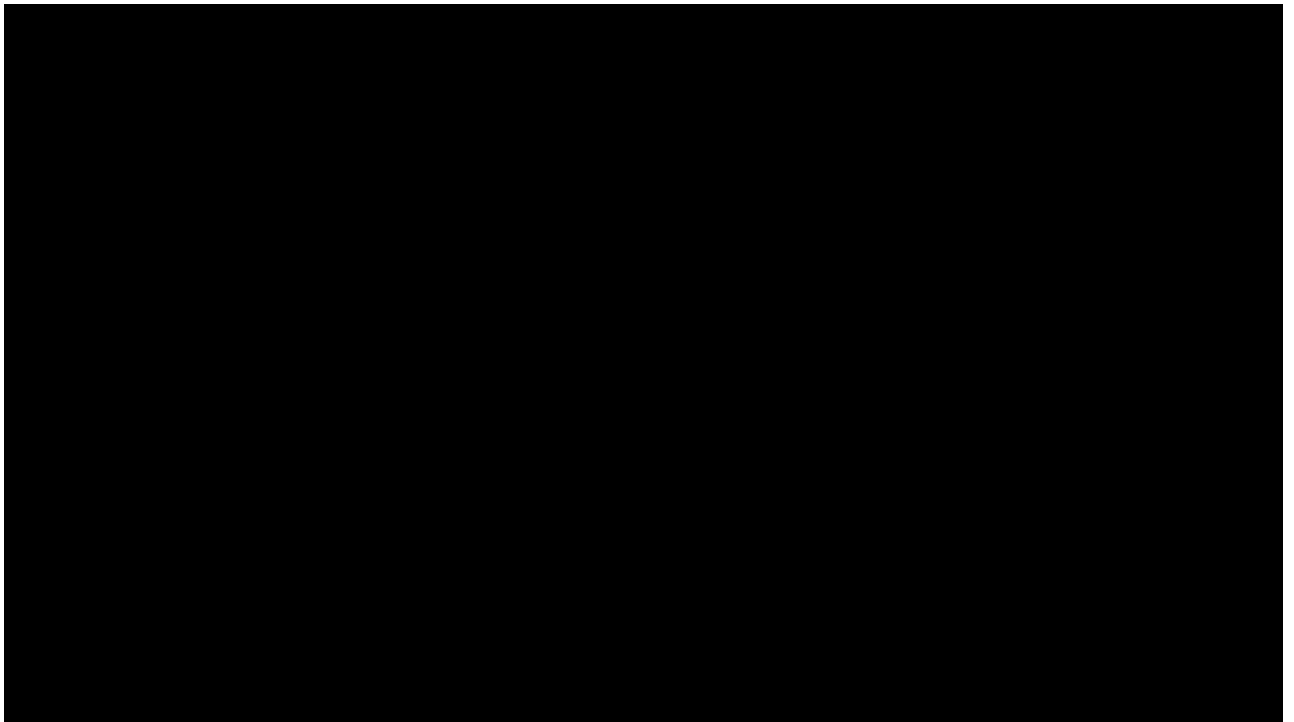
第 2 図 ターミナルエンド防護カバーのイメージ

## 2. 2 溢水経路に対する対策例

### (1) 自動閉止ダンパの設置

換気経路上の開口部に，環境温度上昇を検知し自動閉止するダンパの設置により，蒸気の流入を防止する。

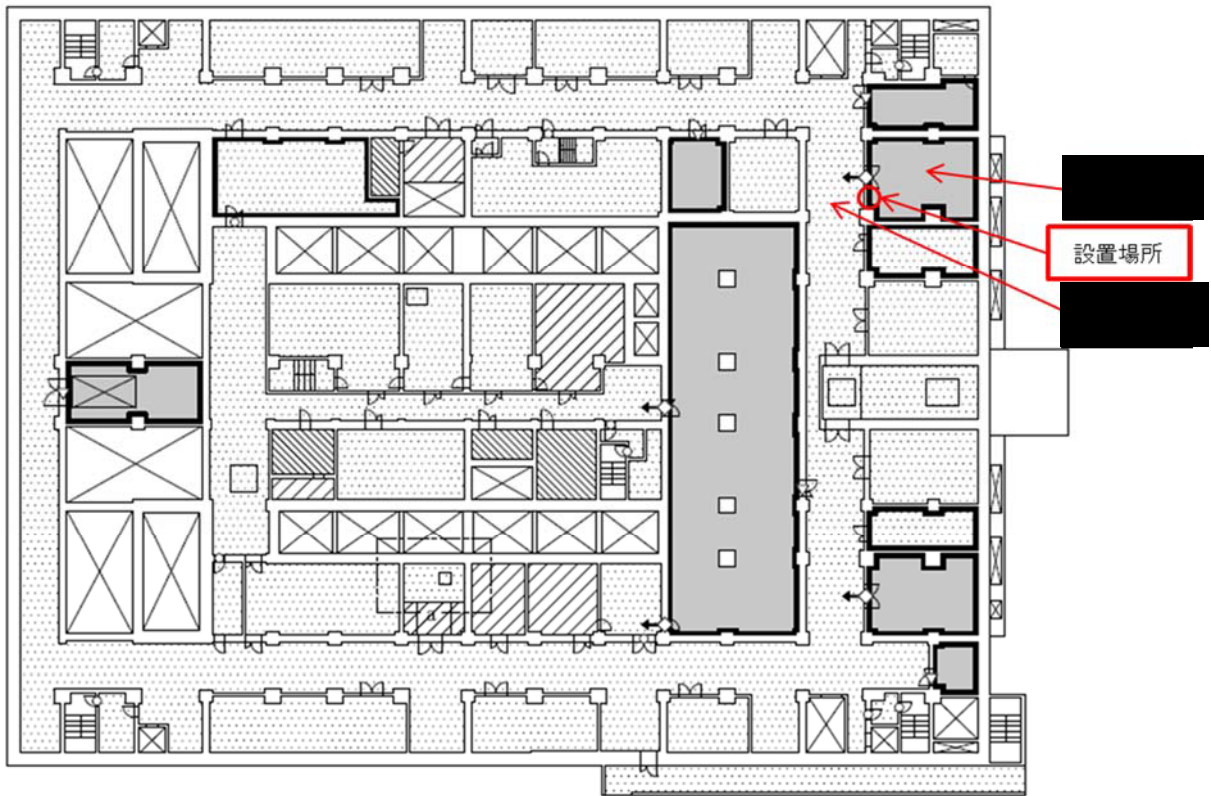
蒸気影響評価に用いた評価モデルを第3図に，自動閉止ダンパ設置箇所の平面図を第4図に，写真を第5図に示す。



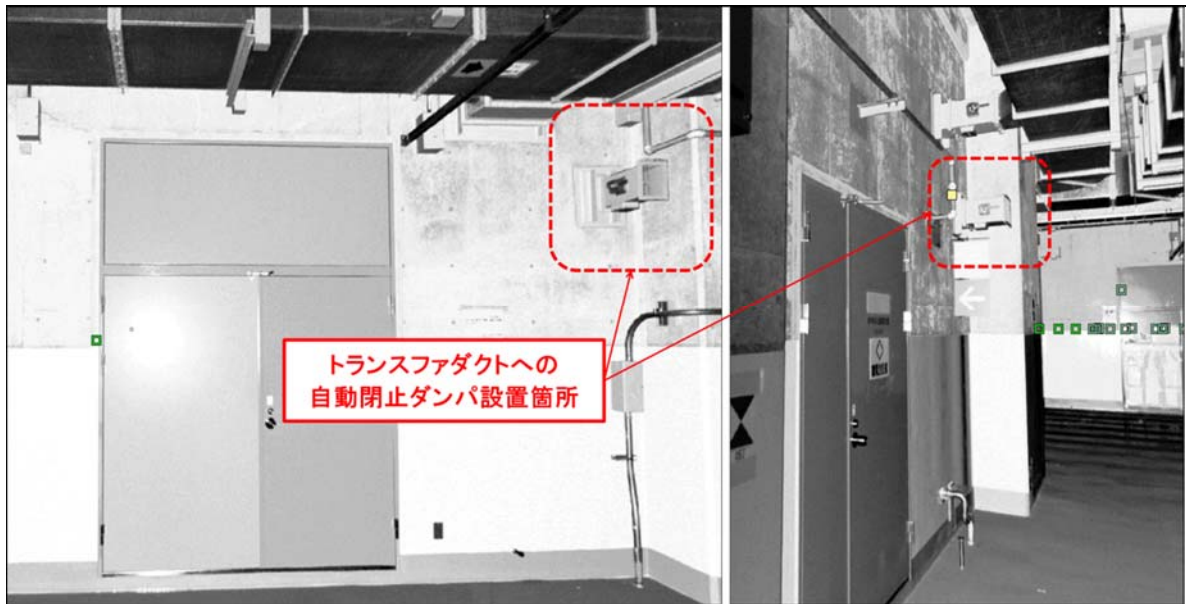
第3図 蒸気影響評価に用いた評価モデル

■については商業機密の観点から公開できません。

補 3-13-4



第 4 図 平面図



第 5 図 自動閉止ダンパ設置箇所（例）

■については商業機密の観点から公開できません。

補 3-13-5

## 2. 3 溢水防護対象設備に対する対策例

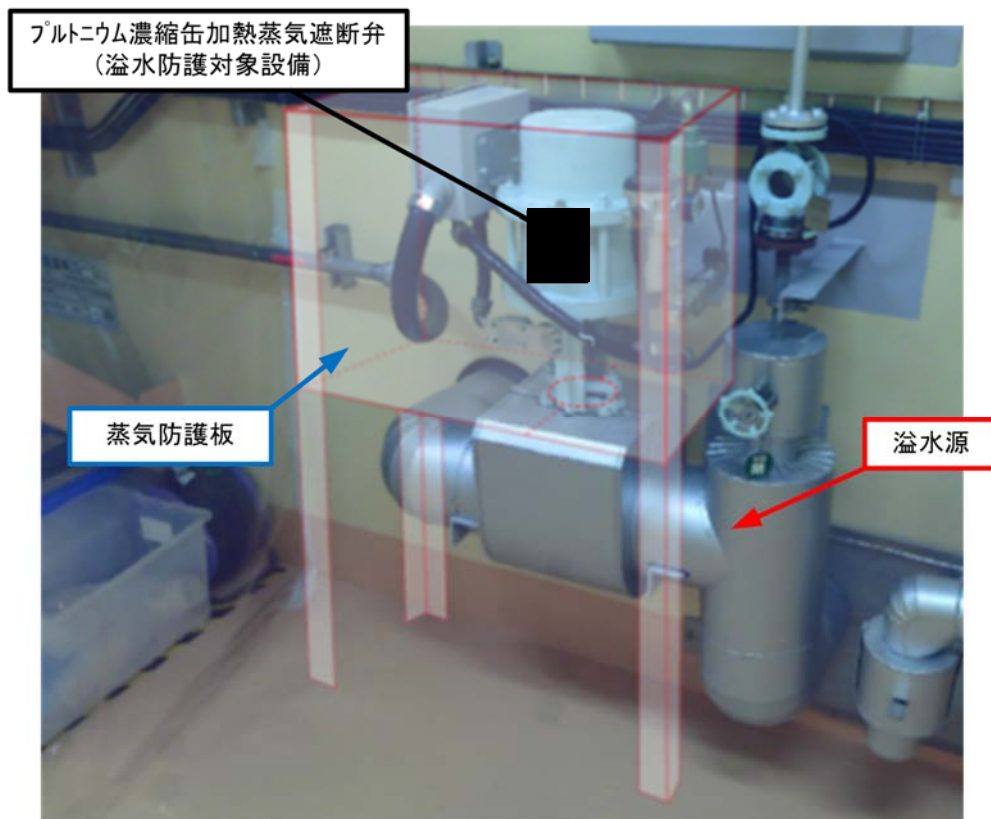
### (1) 溢水防護対象設備の取替え

蒸気放出の影響に対して耐性を有しない溢水防護対象設備について、製品カタログ若しくは蒸気曝露試験により耐性を有することが確認された機器（部品含む）への取替えを行なう。

### (2) 蒸気防護板の設置

溢水源から放出される蒸気に直接曝されることにより機能喪失する場合、蒸気防護板に設置により防護する。

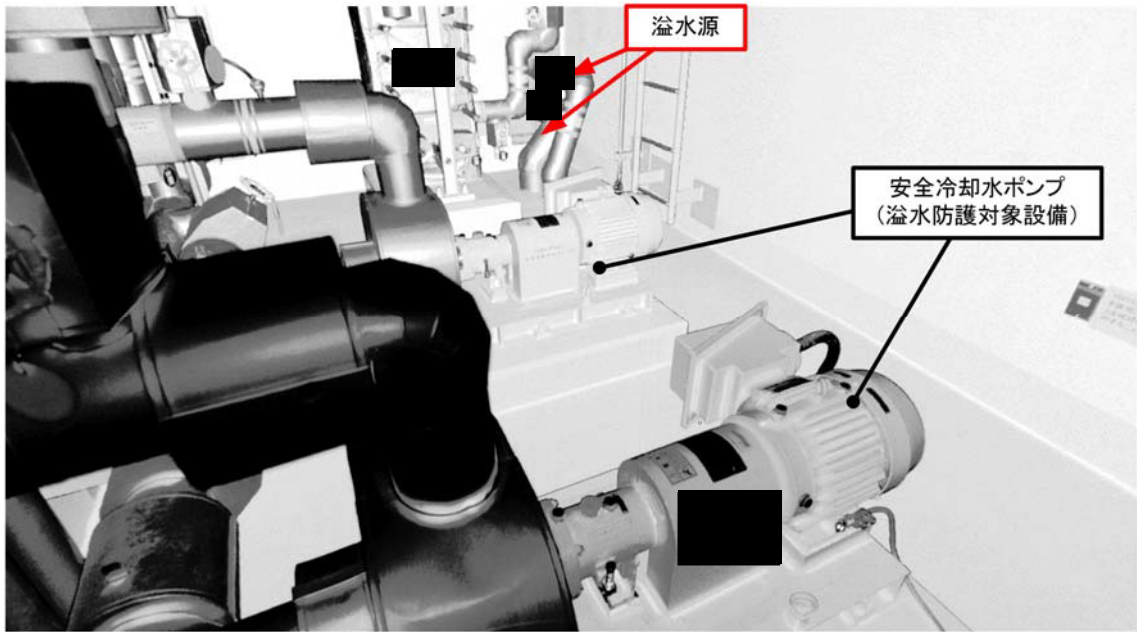
イメージを第6図から第8図に示す。



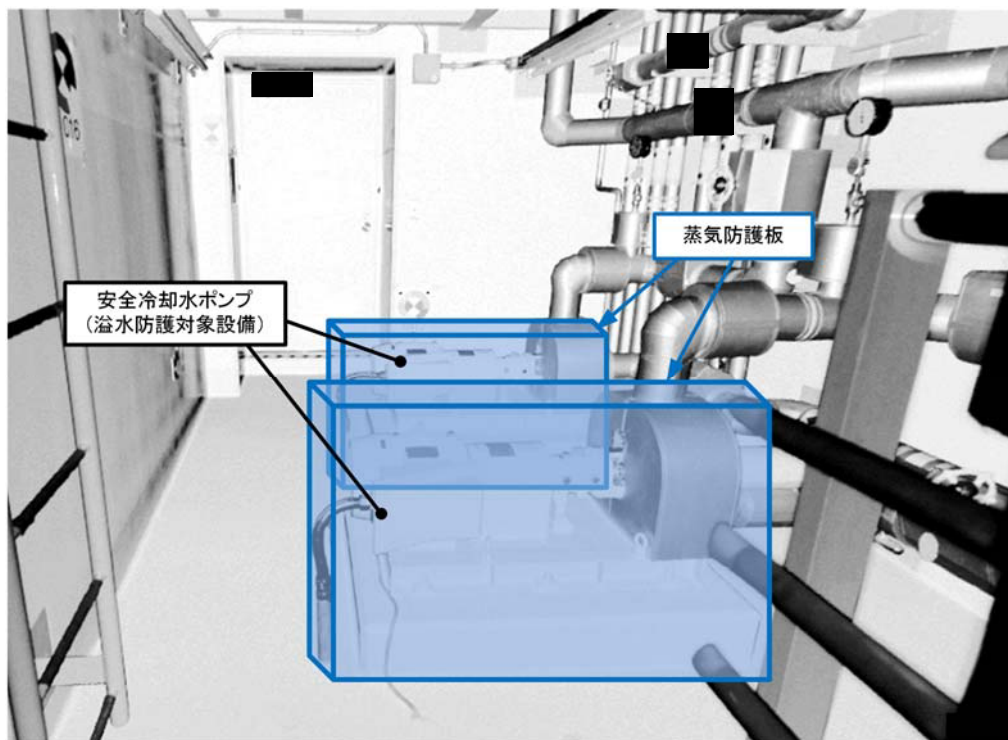
第6図 蒸気防護板イメージ その1

■については商業機密の観点から公開できません。

補 3-13-6



第7図 蒸気防護板イメージ その2 (1/2)  
 (溢水源と溢水防護対象設備の位置関係の図示)



第8図 蒸気防護板イメージ その2 (2/2)  
 (蒸気防護板イメージ)

■については商業機密の観点から公開できません。

補 3-13-7

### 3. 蒸気防護対策仕様

2項に示した蒸気防護対策例に要求される仕様を第1表に示す。

第1表 蒸気防護対策要求仕様

	耐蒸気性	耐震性
溢水源への対策		
蒸気遮断弁	○	溢水源の耐震クラス
蒸気防護板	○*	基準地震動に耐える
TE防護カバー	○	基準地震動に耐える
溢水経路への対策		
自動閉止ダンパ	○	基準地震動に耐える
溢水防護対象設備への対策		
取替え	○	設備の耐震クラス
蒸気防護板	○	基準地震動に耐える

\*：蒸気防護板の耐蒸気性に関する設計方針を別紙2に示す。

以上



T E 防護カバーの設置による漏えい流量の低減効果について

蒸気影響評価における漏えい蒸気流量は漏えい面積に比例した値となるため、漏えい面積の低減割合が漏えい流量の低減割合となる。

仮に、250A（蒸気系統の最大口径）と50A（比較的細い配管の代表口径）の配管のターミナルエンド部で完全全周破断が起きた場合に、T E 防護カバー設置に伴う効果について、それぞれの漏えい面積を比較し、流量の低減割合を算出した。

項目	単位	250A Sch20		50A Sch20	
		T E 防護カバー		T E 防護カバー	
		無	有	無	有
配管外径 $d_p$	mm	267.4	267.4	60.5	60.5
配管肉厚 $t$	mm	6.4	6.4	3.2	3.2
T E 防護カバー内径 $d_c$	mm	—	271.4	—	64.5
漏えい面積 $A$ の計算式	mm <sup>2</sup>	$\frac{\pi}{4}(d_p - 2t)^2$	$\frac{\pi}{4}(d_c^2 - d_p^2)$	$\frac{\pi}{4}(d_p - 2t)^2$	$\frac{\pi}{4}(d_c^2 - d_p^2)$
漏えい面積 $A$	mm <sup>2</sup>	50910.4	3385.4	2298.7	785.4
流量低減割合	%	93.4		65.8	

この結果から、T E 防護カバーを設置することにより、250A Sch20の配管でおよそ93%、50A Sch20の配管でおよそ66%の漏えい流量を低減できることがわかる。

なお、T E 防護カバーは、配管とのクリアランスが2mm以下となるよう設計することとしており、ここで示した漏えい面積は最大2mmのクリアランスの場合の算出結果である。

以上

## 蒸気防護板の耐蒸気性に関する設計方針について

## 1. はじめに

蒸気防護板の耐蒸気性に関する設計方針について第2項及び第3項に示す。

## 2. 耐熱性について

各区画における蒸気拡散解析（補足説明資料7-11）及び蒸気の直接噴出（補足説明資料7-6）の評価で、高い方の温度に耐え得る部材をそれぞれ選定し設計する。

具体的な部材選定例を第1表に示す。

なお、各建屋・各区画の全評価結果における温度は、最大で269℃となっている。

第1表 蒸気防護板の部材選定例

部位	材料 又は 商品名	耐熱温度 (°C)
主要部材	S S	1,538
	S U S	約 1,400～約 1,500
透視可能部	ポリカーボネイト	250
パッキン	エチレンプロピレンゴム	150
	シリコンゴム	280
	フッ素ゴム	300
コーキング	超耐熱用シーリング材	250
	エポキシ系コーキング	250
	高温シーラント	510
	セラミックシーラー	1,600



### 3. 耐圧性について

各区画における直接噴出（補足説明資料7-6）の圧力に耐え得る部材及び厚さをそれぞれ選定し設計する。

各建屋・各区画の全評価結果における最大圧力は、1.96MPaとなっている。

#### 【材料及び厚さの設定（例）】

以下に示す条件で、厚さの設定をする。

- ・ステンレス鋼（SUS304）の引張強度：520N/mm<sup>2</sup>
- ・蒸気圧力の荷重換算：1.96MPa = 1.96N/m<sup>2</sup>
- ・配管口径(A)・内径(mm)：200A・202.3mm
- ・配管 sch・厚み(mm)：30sch・7.0mm
- ・貫通クラック面積：354.025mm<sup>2</sup>

[1/4×内径(mm)×肉厚(mm)]

- ・貫通クラック面荷重：693.889N

[蒸気圧力(N/mm<sup>2</sup>)×貫通クラック面積(mm<sup>2</sup>)

厚さの設定は、クラック面荷重 693.889mm<sup>2</sup>に対して、SUS304の引張強度は 520N/mm<sup>2</sup>であることから、厚さ 1.35mm以上の材料を選定し設計する。

以 上

令和2年4月13日 R2

補足説明資料3-14 (11条)

溢水経路上期待する「壁、堰、防水扉等」の保守及び運用管理について

溢水経路上期待する「壁、堰、防水扉等」の保守及び運用管理について、  
第1表に示す。

第1表 溢水経路上期待する「壁、堰、防水扉等」の保守及び運用管理について

対 象	保守（※）及び運用管理の例
壁（床部含む）	<p>&lt;保守管理&gt;                      外観点検：コンクリート部の有意なひび割れ，塗装剥がれ，止水処置の有意な欠損がないことを目視にて確認する。</p> <p>&lt;運用管理&gt;                      特になし。</p>
堰	<p>&lt;保守管理&gt;                      外観点検：有意な傷，有意な傷・へこみ等がないこと，及びコーキング部に有意な欠損がないことを目視にて確認する。</p> <p>&lt;運用管理&gt;                      特になし。</p>
防水扉、水密扉	<p>&lt;保守管理&gt;                      外観点検：扉・枠材に有意な傷，へこみ等がないこと，及びパッキン部に有意な欠損がないことを目視にて確認する。                      定期点検：作動確認、パッキン取替を実施する。</p> <p>&lt;運用管理&gt;                      通行時，必ず閉止するよう教育するとともに，資機材運搬作業等で，扉の連続開放を行う場合は，見張り人を立て，すぐに閉止できる体制で作業を行う。</p>
床ドレン逆止弁	<p>&lt;保守管理&gt;                      外観点検：有意な変形がないことを目視にて確認する。目皿タイプの逆止弁については，埃等の詰まりがないことも目視にて確認する。                      分解点検：分解・清掃し、弁シートの状態を確認する。</p> <p>&lt;運用管理&gt;                      特になし</p>

※：点検頻度は個々の設備に対して，運転状態、点検実績、設置環境等に応じた頻度を設定し、社内標準にて定める。

補足説明資料3-15 (11条)

## 溢水影響評価の対象外とする理由について

3.2 溢水防護対象設備の抽出 第3.2-1 図に示した溢水影響評価対象の選定フローにより選定される溢水影響評価から対象外とする理由を、第1表に示す。

以 上

第1表 溢水影響評価の対象外とする理由

各ステップの項目	理由
<p>① 臨界管理対象設備<sup>※1</sup>のうち溢水により臨界の発生に至らないもの</p>	<p>没水を想定しても臨界に至らないと評価された臨界管理対象設備は、溢水影響を受けることはない。<sup>※2</sup></p> <ul style="list-style-type: none"> <li>・清澄機，抽出塔，定量ポット等</li> </ul>
<p>② <u>溢水によって安全機能が損なわれない静的な安全機能を有する構築物，系統及び機器</u></p>	<p>構造が単純で外部から動力の供給を必要としない以下に示す静的な設備及び水中又は屋外に設置され，降雨等の想定される溢水に対して安全機能が損なわれない機器は，溢水影響を受けることはないと評価する。<sup>※3, 4</sup></p> <ul style="list-style-type: none"> <li>・燃料貯蔵プール，セル，躯体等の構築物</li> <li>・容器，熱交換器，配管，手動弁等の静的機器</li> <li>・被覆されているケーブル</li> <li>・燃料貯蔵ラック，燃料用バスケット等の機器</li> </ul>
<p>③ <u>耐水性を有する動的機器</u></p>	<p>屋外や水中に設置されている設備は，水の影響を考慮した設計がなされていることから溢水影響を受けることはないと評価する。<sup>※5</sup></p> <ul style="list-style-type: none"> <li>・屋外に設置される安全冷却水系冷却塔</li> <li>・水中に設置される第1ステップ測定装置等</li> </ul>
<p>④ 動的機能が喪失しても安全機能に影響しない（フェイルセーフ機能を持つ設備を含む）</p>	<p>異常の検知により工程停止のインターロックが作動する設備は，安全機能に影響はないと評価する。</p> <ul style="list-style-type: none"> <li>・固化セル移送台車，レンガ回収治具等</li> </ul> <p><u>動的機能が喪失しても安全機能を維持するフェイルセーフ設計の設備</u></p> <ul style="list-style-type: none"> <li>・建屋給気閉止ダンパ，加熱蒸気冷却水切替弁等</li> </ul>

※1：臨界管理対象設備とは，形状寸法管理，濃度管理，質量管理，同位体

組成管理及び中性子吸収材管理並びにこれらの組合せにより、適切な臨界安全設計を行い、それに応じて適切な核的制限値を設定し臨界安全を確保する設計とする設備である。具体的な臨界管理対象設備を別紙2に示す。

※2：臨界に至らない根拠（例）を別紙1に示す。

※3：配管（材質R-SUS304ULC、口径1000A、公称肉厚sch20S（管の外径1016.0 mm、管の厚さ14.3mm）、許容引張応力 $S=120\text{MPa}[\text{gauge}]$ （常温））を発電用原子力設備規格 設計・建設規格 PPD-3411(2)に基づき強度評価をすると、 $0.3\text{MPa}[\text{gauge}]$ の外圧に対して十分な強度を維持することから、内部溢水影響評価上考慮する浸水に対しても十分機能を維持することができる。

※4：対象外となる設備の特異例を別紙3に示す。

※5：水中に設置される駆動部を有する機器の除外理由を別紙4に示す。



臨界管理対象設備のうち、溢水により臨界の発生に至らない設備を  
対象外とする根拠について

1. はじめに

溢水影響評価対象は、第 3.2-1 図に示すフローにより選定するが、「①  
臨界管理対象設備のうち、溢水により臨界の発生に至らないもの」を評価  
の対象外とする根拠及び設備の抽出結果を次項より示す。

2. 対象外とする根拠と設備例

臨界管理対象設備のうち、溢水により臨界の発生に至らない設備は、以  
下の 4 つが挙げられる。

(1) 濃度管理の機器

(2) 未臨界濃度を越えない形状寸法管理の機器

(3) 臨界計算にて溢水による水反射条件を包絡する機器

(4) 没水しても臨界に至らないと評価された機器

それぞれの設備について、溢水により臨界の発生に至らない根拠及び設  
備の例を以下に示す。

(1) 濃度管理の機器

**【対象外とする根拠】**

臨界安全管理を濃度管理としている機器は、平常運転時の核燃料物  
質濃度を未臨界濃度以下にする管理であり、没水による周囲の水反射  
条件の変化を想定しても未臨界を維持できる。

解説：未臨界濃度とは、無限体系における中性子の増倍率が未臨界判定値（0.95）を超えない濃度をいう。

すなわち、未臨界濃度以下の溶液であれば、核燃料物質の質量や貯槽の形状に制約を設けずとも未臨界が維持され、没水による水反射条件の変化を考慮しても未臨界を維持できる。

【設備(例)】

清澄・計量設備の清澄機

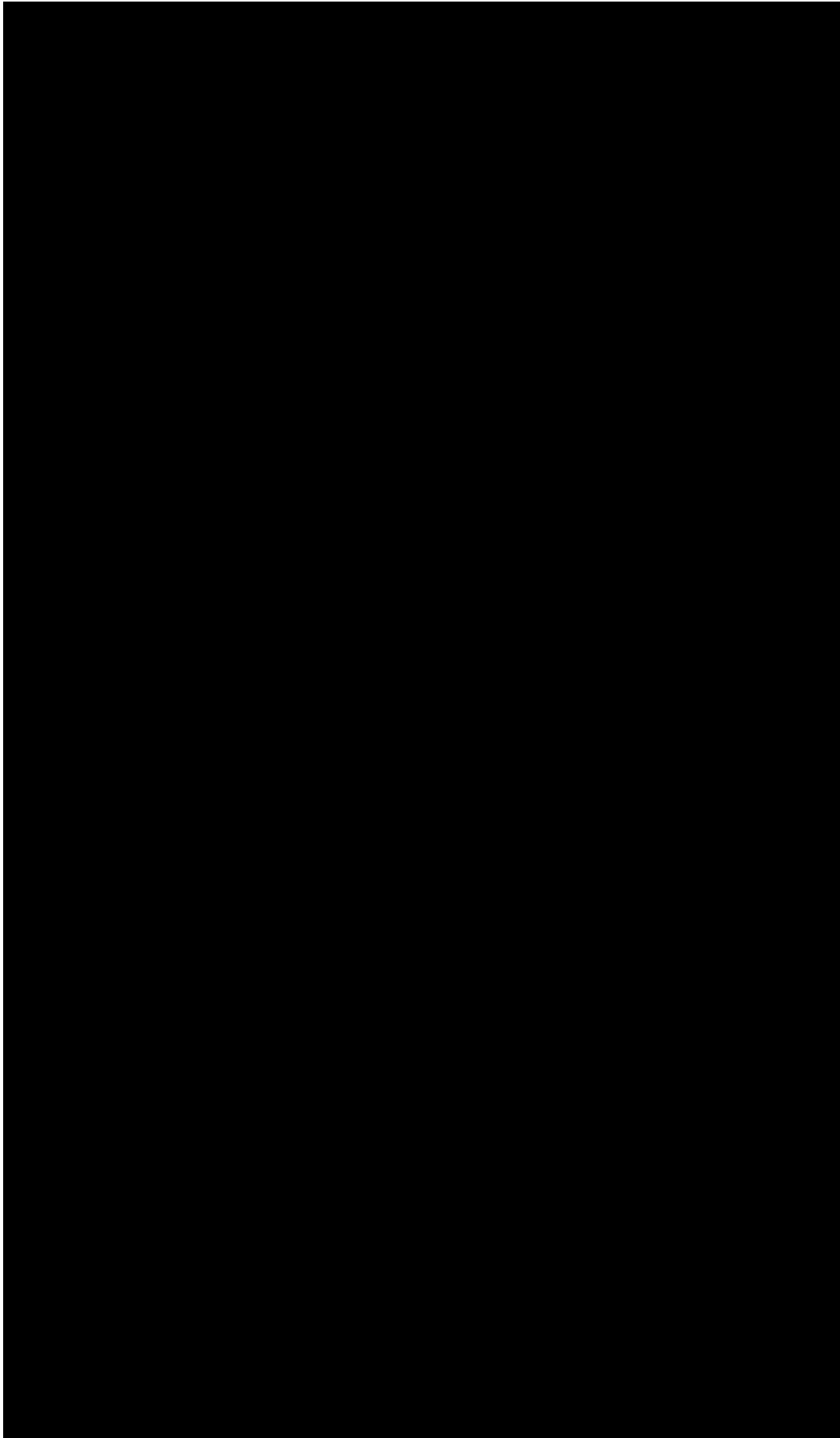
解説：清澄機は、平常運転時の核燃料物質濃度を未臨界濃度以下にする管理であり、 $350\text{g}\cdot(\text{U}+\text{Pu})/1$  以下に管理することで未臨界を維持でき、設計上は、 $250\text{g}(\text{U})$ 、 $2.76(\text{Pu})$  で運転される。

(再処理事業指定申請書抜粋)

第4.3-4表 清澄・計量設備の主要設備の臨界安全管理表

主要設備	臨 界 安 全 管 理 の 方 法				備 考	
	単 一 ユ ニ ッ ト					複 数 ユ ニ ッ ト
	形 状	濃 度	質 量	そ の 他		
中 継 槽		○ <sup>(1)</sup>		中性子吸収材 ○ <sup>(2)</sup>	(1)上流工程の第2よう 素抽出し槽で $350\text{g}\cdot(\text{U}+\text{Pu})/1$ 以下であることを 確認する。 (2)以溶液槽に回収した燃料 棒中の濃度が $2.76$ 以下	
清 澄 機		○ <sup>(1)</sup>		中性子吸収材 ○ <sup>(2)</sup>		

(設工認資料抜粋)



補 3-15-6

## (2) 未臨界濃度を越えない形状寸法管理の機器

### 【対象外とする根拠】

臨界安全管理を形状寸法管理としている機器であって、平常運転時の Pu 濃度が未臨界濃度を越えない（設工認に示される「標準濃度」が未臨界濃度である）機器は、没水による周囲の水反射条件の変化を想定しても未臨界を維持できる。

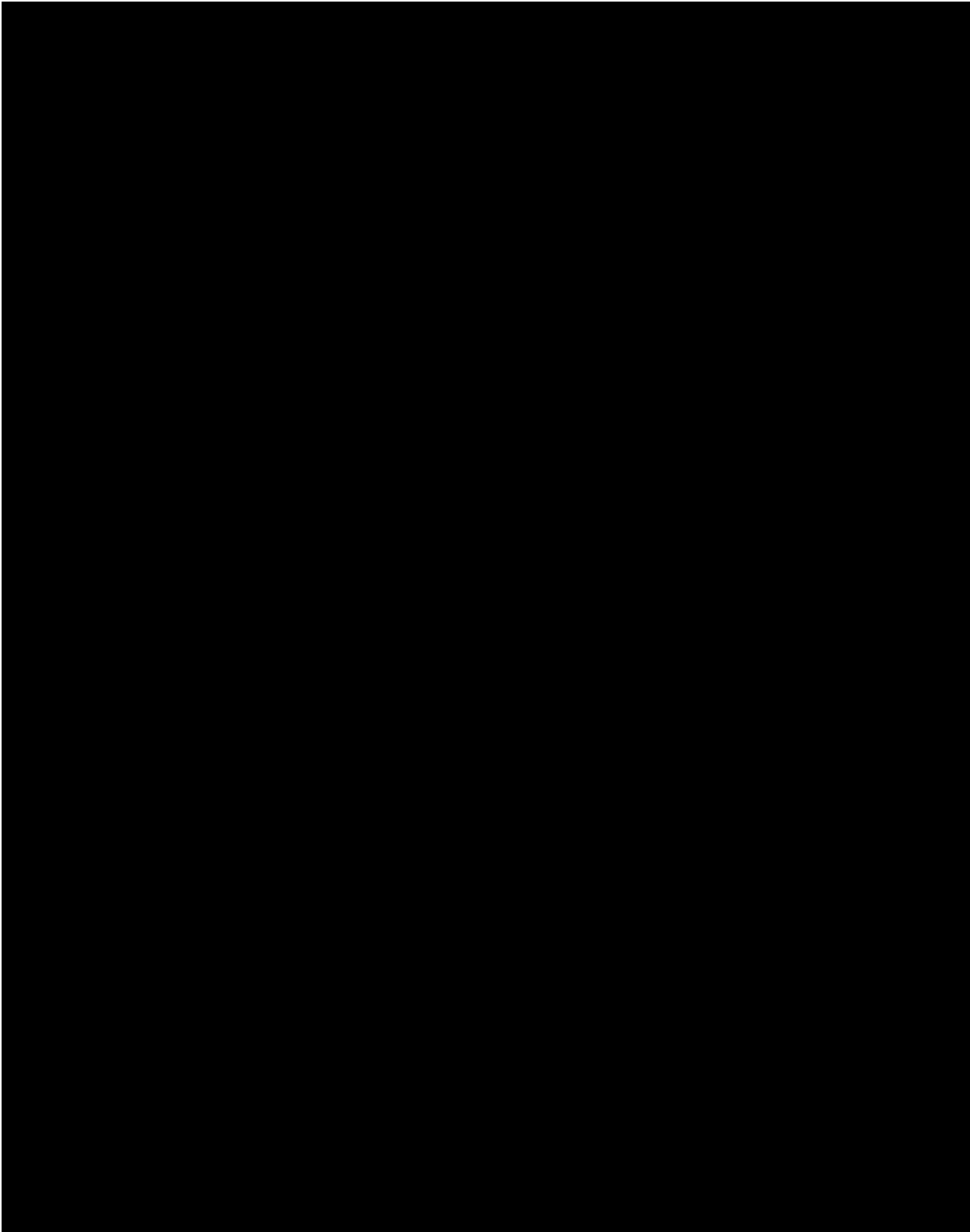
解説：臨界安全設計として頑健な管理手法である形状寸法管理については、基本的には平常運転時の Pu 濃度が未臨界濃度を超える機器に採用される管理手法であるが、プロセスの特徴（Pu 濃度の変動）を考慮して、平常時には形状寸法管理を要さない機器でありながら、保守的に形状寸法管理としている機器が存在する。したがって、形状寸法管理機器に内包される溶液であっても、Pu 濃度が未臨界濃度を越えない機器については、(1)と同様の理屈により、没水による周囲の水反射条件の変化を想定しても未臨界を維持できる。

### 【設備(例)】

#### 分離設備の抽出塔

解説：抽出塔は、形状寸法管理であり、平常運転時の Pu 濃度（ $\blacksquare$ g・Pu/l）が未臨界濃度（6.3g・Pu/l 以下）を超えないことから未臨界を維持できる。

$\blacksquare$ については商業機密の観点から公開できません。



■については商業機密の観点から公開できません。

補 3-15-8

### (3) 臨界計算にて溢水による水反射条件を包絡する機器

#### 【対象外とする根拠】

臨界計算条件において、機器周囲の水反射条件が考慮されており、没水による周囲の水反射条件の変化を包絡した評価となっている機器は、溢水が発生しても未臨界を維持できる。

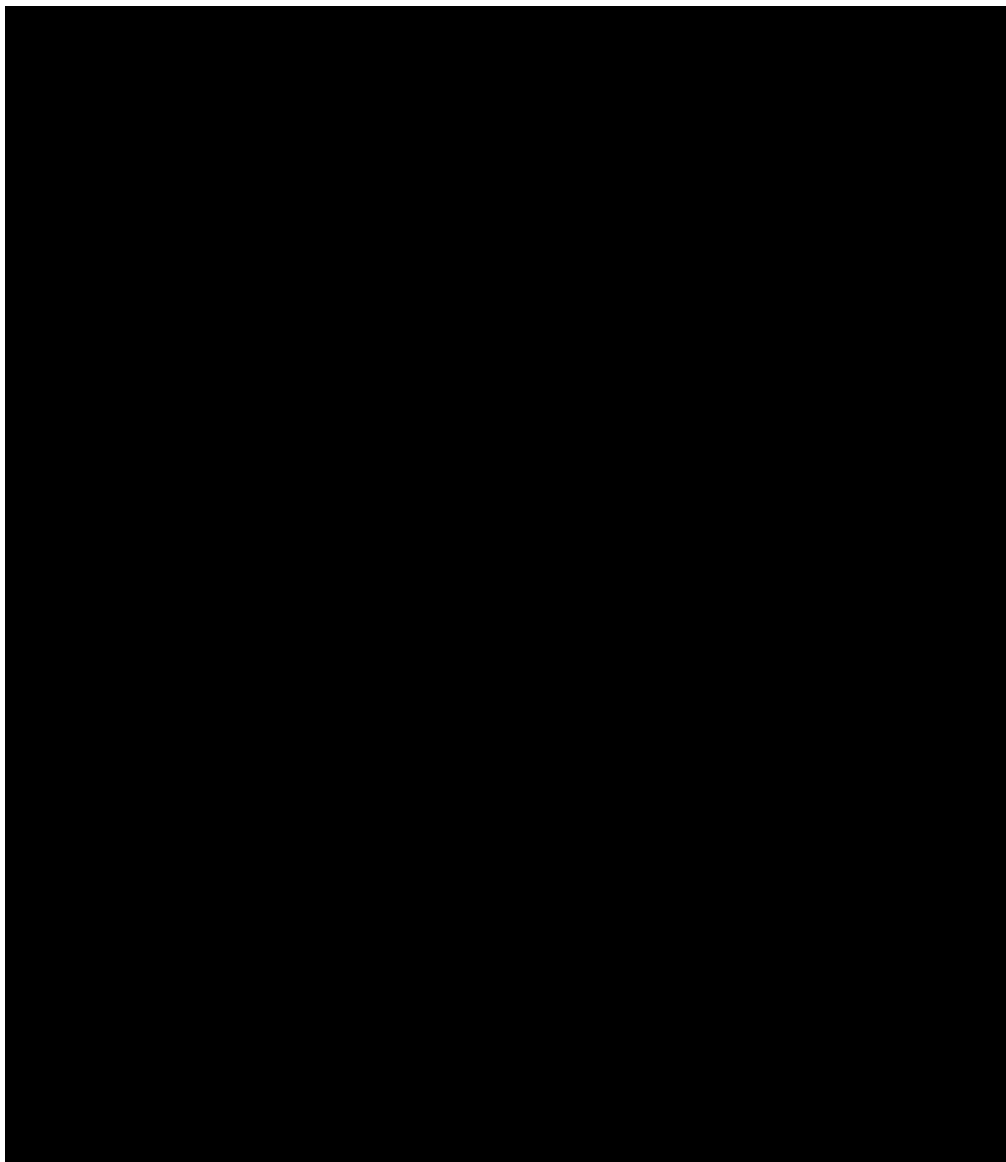
解説：没水を想定した場合、機器の周囲に水が存在することとなり、水による中性子の反射効果が増加することで、中性子増倍率が増加する場合がある。しかし、水中の中性子の移動距離を踏まえると、中性子の反射に寄与する水の厚さは数十 cm までであり、臨界安全ハンドブックによれば 20cm 以上の厚さがあれば十分な反射体厚さになると記載がある（参考資料参照）。これに対し、臨界計算においては、機器周囲の水反射条件を 30cm 水反射としている機器については解析において没水状態が包絡されているため、未臨界を維持できる。

#### 【設備(例)】

ウラン・プルトニウム混合脱硝設備の定量ポット

解説：定量ポットは、臨界計算において、機器周囲の水反射条件が考慮されており、没水状態が包絡されているため、未臨界を維持できる。

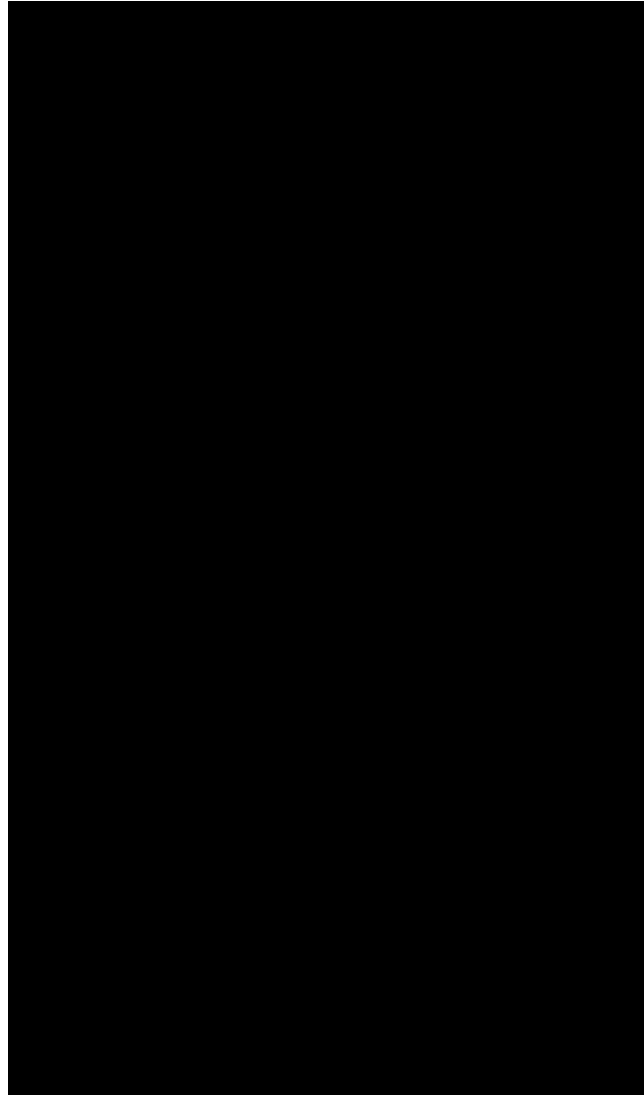
(設工認資料抜粋)



■については商業機密の観点から公開できません。

補 3-15-10

(設工認資料抜粋)



(4) 没水しても臨界に至らないと評価された機器

臨界管理対象設備のうち、既認可において未臨界を維持できることを示した機器以外に、新たに没水に関する影響を確認し、臨界に至らないことが確認された機器であるため、溢水が発生しても未臨界を維持できる。

■については商業機密の観点から公開できません。

補 3-15-11



### 3. 抽出結果

各臨界管理対象設備に対して、溢水により臨界の発生に至らない設備として評価の対象外とした抽出結果を別紙2に示す。

### 4. 補足

(1) 臨界管理対象設備の中にはポンプのような動的機器も含まれるが、ポンプの動作は安全機能としておらず、臨界防止機能以外には閉じ込め機能を安全機能としているものがある。閉じ込め機能は静的機器と同様に没水により損なわれるものではないため、臨界の発生に至らないとして評価対象設備から除外することにより、臨界防止機能以外の安全機能が損なわれることはない。

(2) 臨界管理対象設備のうち、溢水の影響評価が必要となる設備は、以下に示す設備となる。

- ① 没水に伴い内部に水が浸入する経路がある設備
- ② 設計上、水反射条件を考慮しているが、没水条件を包絡できない設備
- ③ ウラン及びプルトニウム粉末を取り扱っており、設計上、水との接触を考慮していない設備

以 上

※1：対象外とした根拠の各番号は以下のとおり。

- (1) 濃度管理の機器
- (2) 未臨界濃度を越えない形状寸法管理の機器
- (3) 臨界計算にて溢水による水反射条件を包絡する機器
- (4) 没水しても臨界に至らないと評価された機器

※2：評価対象理由は以下のとおり。

- ①没水に伴い内部に水が浸入する経路がある設備
- ②設計上、水反射条件を考慮しているが、没水条件を包絡できない設備
- ③ウラン及びプルトニウム粉末を取り扱っており、設計上、水との接触を考慮していない設備

※3：プルトニウム濃縮液ポンプA～Fは全て臨界評価上の対象外とする理由の（4）に該当するが、同ポンプC、Fについては、動的機能維持の要求があることから、「評価対象」に該当する。  
(別紙3参照)

建屋	記載機器名（設工認）	臨界管理手法	対象外とした根拠※1	評価対象理由※2
AA	溶解槽 A	形状寸法管理、濃度管理、質量管理、中性子吸収材管理	評価対象	①
AA	溶解槽 B	形状寸法管理、濃度管理、質量管理、中性子吸収材管理	評価対象	①
AA	第1よう素追出し槽 A	濃度管理	(1)	—
AA	第1よう素追出し槽 B	濃度管理	(1)	—
AA	第2よう素追出し槽 A	濃度管理	(1)	—
AA	第2よう素追出し槽 B	濃度管理	(1)	—
AA	中間ポット A	濃度管理	(1)	—
AA	中間ポット B	濃度管理	(1)	—
AA	溶解槽A堰付サイホンA分離ポット等	濃度管理	(1)	—
AA	第1よう素追出し槽A堰付サイホンA分離ポット等	濃度管理	(1)	—
AA	第2よう素追出し槽A堰付サイホンA分離ポット等	濃度管理	(1)	—
AA	中継槽 A	濃度管理	(1)	—
AA	中継槽 B	濃度管理	(1)	—
AA	清澄機 A	濃度管理	(1)	—
AA	清澄機 B	濃度管理	(1)	—
AA	リサイクル槽 A	濃度管理	(1)	—
AA	リサイクル槽 B	濃度管理	(1)	—
AA	計量前中間貯槽 A	濃度管理	(1)	—
AA	計量前中間貯槽 B	濃度管理	(1)	—
AA	計量・調整槽	濃度管理	(1)	—
AA	計量補助槽	濃度管理	(1)	—
AA	計量後中間貯槽	濃度管理	(1)	—
AA	計量後中間貯槽ポンプA等	濃度管理	(1)	—
AB	抽出塔	全濃度安全形状寸法管理	(2)	—
AB	第1洗浄塔	全濃度安全形状寸法管理	(2)	—
AB	第2洗浄塔	全濃度安全形状寸法管理	(2)	—
AB	T B P 洗浄塔	全濃度安全形状寸法管理	(2)	—
AB	補助抽出器	制限濃度安全形状寸法管理	(2)	—
AB	T B P 洗浄器	制限濃度安全形状寸法管理	(2)	—
AB	抽出塔流量計測ポットA等	全濃度安全形状寸法管理	(2)	—
AB	TBP洗浄塔流量計測ポットA等	濃度管理	(1)	—
AB	溶解液中間貯槽	濃度管理	(1)	—
AB	溶解液供給槽	濃度管理	(1)	—
AB	抽出廃液受槽	濃度管理	(1)	—
AB	抽出廃液中間貯槽	濃度管理	(1)	—
AB	プルトニウム分配塔	全濃度安全形状寸法管理	(2)	—
AB	ウラン洗浄塔	全濃度安全形状寸法管理	(2)	—
AB	プルトニウム溶液受槽	全濃度安全形状寸法管理	(2)	—
AB	プルトニウム溶液中間貯槽	全濃度安全形状寸法管理	(2)	—
AB	プルトニウム分配塔流量計測ポットA	全濃度安全形状寸法管理	(2)	—
AB	プルトニウム洗浄器エアリフトポンプ分離ポット等	濃度管理	(1)	—
AB	プルトニウム溶液 T B P 洗浄器	全濃度安全形状寸法管理	(2)	—

建屋	記載機器名（設工認）	臨界管理手法	対象外とした根拠 <sup>※1</sup>	評価対象理由 <sup>※2</sup>
AB	プルトニウム溶液中間貯槽ポンプA, B	全濃度安全形状寸法管理	(2)	—
AB	第1一時貯留処理槽	全濃度安全形状寸法管理	(2)	—
AB	第2一時貯留処理槽	全濃度安全形状寸法管理	(2)	—
AB	第3一時貯留処理槽	濃度管理	(1)	—
AB	第4一時貯留処理槽	濃度管理	(1)	—
AB	第5一時貯留処理槽	全濃度安全形状寸法管理	(2)	—
AB	第6一時貯留処理槽	濃度管理	(1)	—
AB	第7一時貯留処理槽	全濃度安全形状寸法管理	(2)	—
AB	第8一時貯留処理槽	全濃度安全形状寸法管理	(2)	—
AB	第1一時貯留処理槽エアリフトポンプ分離ポット等	全濃度安全形状寸法管理	(2)	—
AB	第7一時貯留処理槽エアリフトポンプ分離ポット等	濃度管理	(1)	—
AC	プルトニウム溶液供給槽	全濃度安全形状寸法管理	(2)	—
AC	凝縮液受槽A	全濃度安全形状寸法管理	(2)	—
AC	凝縮液受槽B	全濃度安全形状寸法管理	(2)	—
AC	抽出廃液受槽	全濃度安全形状寸法管理	(2)	—
AC	抽出廃液中間貯槽	全濃度安全形状寸法管理	(2)	—
AC	第1酸化塔	全濃度安全形状寸法管理	(2)	—
AC	第1脱ガスタ	全濃度安全形状寸法管理	(2)	—
AC	抽出塔	全濃度安全形状寸法管理	評価対象	②
AC	核分裂生成物洗浄塔	全濃度安全形状寸法管理	評価対象	②
AC	T B P 洗浄塔	全濃度安全形状寸法管理	(2)	—
AC	逆抽出塔	全濃度安全形状寸法管理	評価対象	②
AC	ウラン洗浄塔	全濃度安全形状寸法管理	評価対象	②
AC	第2酸化塔	全濃度安全形状寸法管理	評価対象	②
AC	第2脱ガスタ	全濃度安全形状寸法管理	評価対象	②
AC	補助油水分離槽	全濃度安全形状寸法管理	評価対象	②
AC	T B P 洗浄器	全濃度安全形状寸法管理	評価対象	②
AC	プルトニウム洗浄器	全濃度安全形状寸法管理	(2)	—
AC	プルトニウム濃縮缶	全濃度安全形状寸法管理	評価対象	②
AC	プルトニウム溶液受槽	全濃度安全形状寸法管理	評価対象	②
AC	プルトニウム濃縮缶供給槽	全濃度安全形状寸法管理	評価対象	②
AC	油水分離槽	全濃度安全形状寸法管理	評価対象	②
AC	プルトニウム濃縮液受槽	全濃度安全形状寸法管理	評価対象	②
AC	リサイクル槽	全濃度安全形状寸法管理	評価対象	②
AC	プルトニウム濃縮液計量槽	全濃度安全形状寸法管理	評価対象	②
AC	プルトニウム濃縮液中間貯槽	全濃度安全形状寸法管理	評価対象	②
AC	プルトニウム濃縮液一時貯槽	全濃度安全形状寸法管理	評価対象	②
AC	希釈槽	全濃度安全形状寸法管理	評価対象	②
AC	プルトニウム溶液一時貯槽	全濃度安全形状寸法管理	評価対象	②
AC	放射性配管分岐第1セル漏えい液受皿1	形状寸法管理（液厚）	(2)	—
AC	放射性配管分岐第1セル漏えい液受皿2	形状寸法管理（液厚）	(2)	—
AC	プルトニウム濃縮液受槽セル漏えい液受皿	形状寸法管理（液厚）	(2)	—
AC	プルトニウム濃縮液一時貯槽セル漏えい液受皿	形状寸法管理（液厚）	(2)	—
AC	プルトニウム濃縮液計量槽セル漏えい液受皿	形状寸法管理（液厚）	(2)	—
AC	アルファモニタB計測ポット等	全濃度安全形状寸法管理	評価対象	②

建屋	記載機器名（設工認）	臨界管理手法	対象外とした根拠 <sup>※1</sup>	評価対象理由 <sup>※2</sup>
AC	第1脱ガス塔第1プライミングポットゲデオン等	全濃度安全形状寸法管理	評価対象	②
AC	プルトニウム濃縮液ポンプA等	全濃度安全形状寸法管理	(3)	— (※3)
AC	第1一時貯留処理槽	全濃度安全形状寸法管理	評価対象	②
AC	第2一時貯留処理槽	全濃度安全形状寸法管理	評価対象	②
AC	第3一時貯留処理槽	全濃度安全形状寸法管理	評価対象	②
AC	第4一時貯留処理槽	全濃度安全形状寸法管理	(2)	—
AC	第7一時貯留処理槽	濃度管理	(1)	—
AC	精製建屋一時貯留処理槽第1セル漏えい液受皿1	形状寸法管理（液厚）	(2)	—
AC	精製建屋一時貯留処理槽第1セル漏えい液受皿2	形状寸法管理（液厚）	(2)	—
AC	第1一時貯留処理槽供給槽等	全濃度安全形状寸法管理	評価対象	②
AC	第3一時貯留処理槽エアリフトポンプB分離ポット等	濃度管理	(1)	—
AC	プルトニウム精製塔セル漏えい液受皿	形状寸法管理（液厚）	(2)	—
AC	抽出廃液中間貯槽セル漏えい液受皿	形状寸法管理（液厚）	(2)	—
AC	プルトニウム濃縮缶供給槽セル漏えい液受皿	形状寸法管理（液厚）	(2)	—
AC	油水分離槽セル漏えい液受皿	形状寸法管理（液厚）	(2)	—
AC	プルトニウム溶液一時貯槽セル漏えい液受皿	形状寸法管理（液厚）	(2)	—
AH	分析済溶液受槽	全濃度安全形状寸法管理	(2)	—
AH	分析済溶液供給槽	全濃度安全形状寸法管理	(2)	—
AH	分析残液受槽	全濃度安全形状寸法管理	(2)	—
AH	分析残液希釈槽	全濃度安全形状寸法管理	(2)	—
AH	濃縮液受槽	全濃度安全形状寸法管理	(2)	—
AH	濃縮液供給槽	全濃度安全形状寸法管理	(2)	—
AH	抽出液受槽	全濃度安全形状寸法管理	(2)	—
AH	抽出残液受槽	全濃度安全形状寸法管理	(2)	—
AH	分析残液受槽ポンプ等	全濃度安全形状寸法管理	(2)	—
BA	脱硝塔A	形状寸法	(4)	—
BA	脱硝塔B	形状寸法	(4)	—
BA	シード供給槽A等	形状寸法	(4)	—
BA	シール槽A	形状寸法	(4)	—
BA	UO3受槽A	形状寸法	(4)	—
BA	規格外製品受槽A	形状寸法	(4)	—
BA	シール槽B	形状寸法	(4)	—
BA	UO3受槽B	形状寸法	(4)	—
BA	規格外製品受槽B	形状寸法	(4)	—
BA	規格外製品容器A	形状寸法	(4)	—
BA	規格外製品容器B	形状寸法	(4)	—
BA	UO3溶解槽	形状寸法	(4)	—
BA	溶解用UO3供給槽	形状寸法	(4)	—
BB	ウラン酸化物貯蔵容器	形状寸法	(3)	—
BB	貯蔵バスケット	形状寸法	(3)	—
CA	硝酸プルトニウム貯槽	全濃度安全形状寸法管理	(3)	—
CA	混合槽A	全濃度安全形状寸法管理	(3)	—
CA	混合槽B	全濃度安全形状寸法管理	(3)	—
CA	一時貯槽	全濃度安全形状寸法管理	(3)	—
CA	定量ポットA	形状寸法管理	(3)	—

建屋	記載機器名（設工認）	臨界管理手法	対象外とした根拠 <sup>※1</sup>	評価対象理由 <sup>※2</sup>
CA	定量ポットB	形状寸法管理	(3)	—
CA	定量ポットC	形状寸法管理	(3)	—
CA	定量ポットD	形状寸法管理	(3)	—
CA	硝酸プルトニウム貯槽セル漏えい液受皿	形状寸法管理（液厚）	(2)	—
CA	混合槽Aセル漏えい液受皿	形状寸法管理（液厚）	(2)	—
CA	混合槽Bセル漏えい液受皿	形状寸法管理（液厚）	(2)	—
CA	一時貯槽セル漏えい液受皿	形状寸法管理（液厚）	(2)	—
CA	硝酸プルトニウム貯槽エアリフトポンプA分離ポット等	全濃度安全形状寸法管理	(3)	—
CA	一時貯槽ポンプ等	全濃度安全形状寸法管理	(3)	—
CA	中間ポットA	形状寸法管理	(3)	—
CA	中間ポットB	形状寸法管理	(3)	—
CA	脱硝装置A	形状寸法管理	(3)	—
CA	脱硝装置B	形状寸法管理	(3)	—
CA	凝縮廃液ろ過器A	形状寸法管理	(2)	—
CA	凝縮廃液ろ過器B	形状寸法管理	(2)	—
CA	固気分離器A	形状寸法管理	評価対象	③
CA	固気分離器B	形状寸法管理	評価対象	③
CA	凝縮廃液受槽A	全濃度安全形状寸法管理	(2)	—
CA	凝縮廃液受槽B	全濃度安全形状寸法管理	(2)	—
CA	凝縮廃液受槽ポンプA等	全濃度安全形状寸法管理	(2)	—
CA	焙焼炉A	形状寸法管理	評価対象	③
CA	焙焼炉B	形状寸法管理	評価対象	③
CA	還元炉A	形状寸法管理	評価対象	③
CA	還元炉B	形状寸法管理	評価対象	③
CA	脱硝粉末供給ホッパA等	形状寸法管理	評価対象	③
CA	粉砕機A	形状寸法管理	評価対象	③
CA	粉砕機B	形状寸法管理	評価対象	③
CA	保管容器A	形状寸法管理	評価対象	③
CA	保管容器B	形状寸法管理	評価対象	③
CA	保管容器C	形状寸法管理	評価対象	③
CA	保管容器D	形状寸法管理	評価対象	③
CA	保管容器E	形状寸法管理	評価対象	③
CA	保管容器F	形状寸法管理	評価対象	③
CA	保管容器G	形状寸法管理	評価対象	③
CA	保管容器H	形状寸法管理	評価対象	③
CA	保管ピットA	質量管理（保管容器）、形状寸法（複数ユニット）	評価対象	③
CA	保管ピットB	質量管理（保管容器）、形状寸法（複数ユニット）	評価対象	③
CA	粉砕機A供給ホッパ等	形状寸法管理	評価対象	③
CA	混合機	形状寸法管理	評価対象	③
CA	粉末充てん機	形状寸法管理	評価対象	③
CB	粉末缶	形状寸法管理、質量管理（混合酸化物貯蔵容器）	評価対象	③
CB	混合酸化物貯蔵容器	形状寸法管理、質量管理（混合酸化物貯蔵容器）	評価対象	③
CB	貯蔵ホール	質量管理（混合酸化物貯蔵容器）、形状寸法（複数ユニット）	評価対象	③
F	燃焼度計測前燃料仮置きラック	形状寸法管理（複数ユニット）	(3)	—
F	燃焼度計測後燃料仮置きラック	形状寸法管理（複数ユニット）	(3)	—

建屋	記載機器名（設工認）	臨界管理手法	対象外とした根拠 <sup>※1</sup>	評価対象理由 <sup>※2</sup>
F	低残留濃縮度BWR燃料貯蔵ラック	形状寸法管理（複数ユニット）	（3）	－
F	低残留濃縮度PWR燃料貯蔵ラック	形状寸法管理（複数ユニット）	（3）	－
F	高残留濃縮度BWR燃料貯蔵ラック	形状寸法管理（複数ユニット）	（3）	－
F	高残留濃縮度PWR燃料貯蔵ラック	形状寸法管理（複数ユニット）	（3）	－
F	隣接する低残留濃縮度BWR燃料貯蔵ラックと低残留濃縮度PWR燃料貯蔵ラック	形状寸法管理（複数ユニット）	（3）	－
F	BWR燃料用バスケット	形状寸法管理（複数ユニット）	（3）	－
F	PWR燃料用バスケット	形状寸法管理（複数ユニット）	（3）	－

## 溢水影響評価対象から除外される設備の特異例

## 1. はじめに

溢水影響評価対象から除外される設備について、特異例を以下に示す。

## 2. 除外設備

(1) プルトニウム精製設備のプルトニウム濃縮液ポンプには、A～Fのナ  
ンバリングがされており、それぞれ評価対象とする設備、評価対象外  
とする設備が混在しているため、それぞれの理由を第3-1表に示す。

(2) 高レベル廃液ガラス固化設備には、安全上重要な設備として保守治具  
入口シャッタ、レンガ回収治具、負圧維持治具がある。これらは保守  
用の設備であり、電源を要する設備ではないことから、溢水による影  
響を受けない（溢水により機能喪失しない）ため評価対象外としてい  
る。

これら治具は、ガラス溶融炉と一体となり、ガラス溶融炉の圧力境界  
を構成するため、安全上重要な設備に設定されている。また、これら  
の治具は、ガラス溶融炉内にレンガが落下した場合に設置（使用）す  
るものであり、通常時は原料供給器が設置されているため、使用時に  
は、原料供給器の取り外し、治具の取り付けが必要となる。

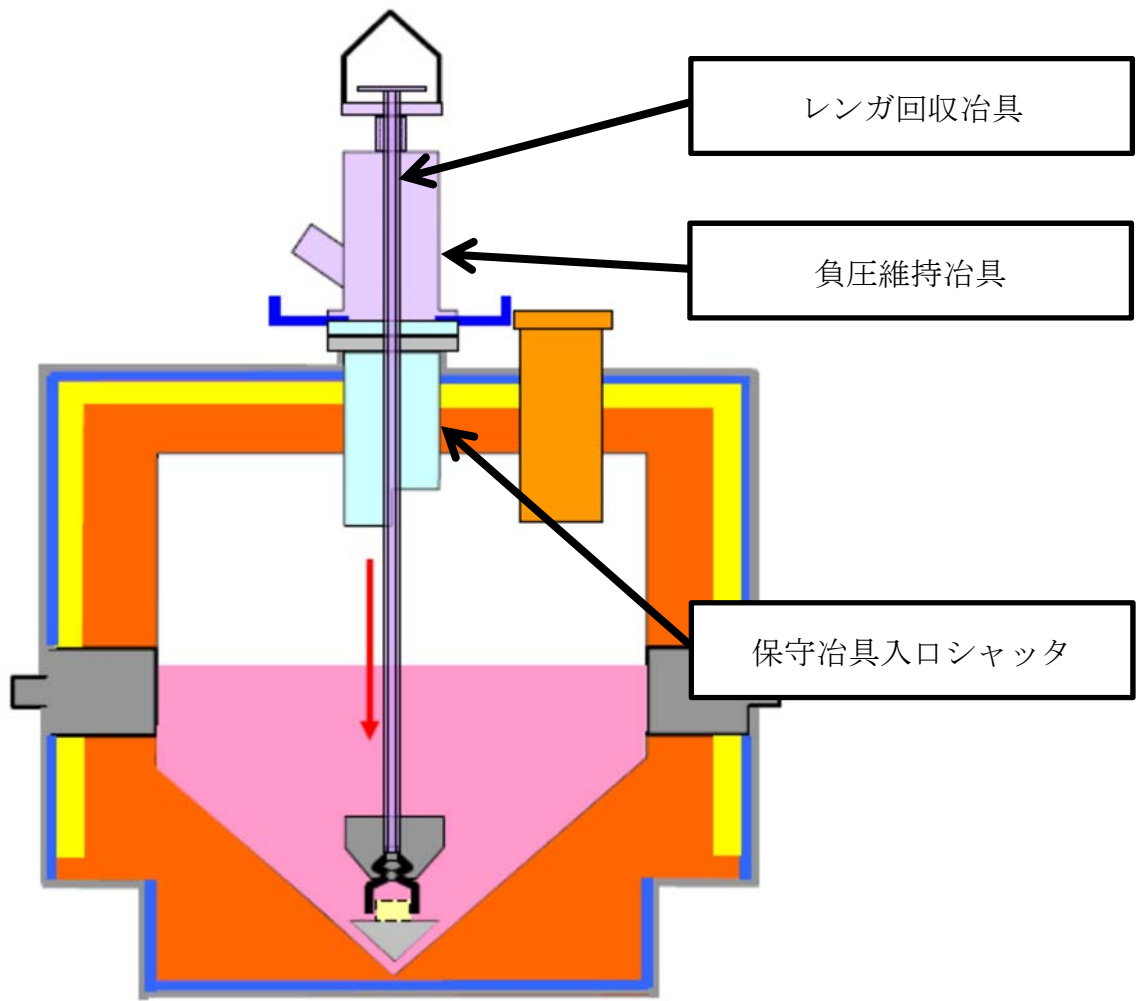
これら治具の全体イメージを第3-1図に示す。

以 上

第3-1表 プルトニウム精製設備における除外の特異例

機器名称	除外 番号	理由
プルトニウム 濃縮液ポンプ A	②	<u>要求される安全機能は、閉じ込め機能であり、ポンプが停止しても安全機能は喪失しないため評価対象から除外する。</u>
プルトニウム 濃縮液ポンプ B	②	要求される安全機能は、閉じ込め機能であり、ポンプが停止しても安全機能は喪失しないため評価対象から除外する。
プルトニウム 濃縮液ポンプ C	—	漏えい液回収ポンプであり、機能喪失により漏えい液が回収できなくなるため評価対象とする。
プルトニウム 濃縮液ポンプ D	②	要求される安全機能は、閉じ込め機能であり、ポンプが停止しても安全機能は喪失しないため評価対象から除外する。
プルトニウム 濃縮液ポンプ E	②	要求される安全機能は、閉じ込め機能であり、ポンプが停止しても安全機能は喪失しないため評価対象から除外する。
プルトニウム 濃縮液ポンプ F	—	漏えい液回収ポンプであり、機能喪失により漏えい液が回収できなくなるため評価対象とする。





第3-1図 レンガ回収冶具の全体イメージ

## 水中に設置される駆動部を有する機器の除外理由について

### 1. はじめに

溢水影響評価対象は、第 3.2-1 図に示すフローにより選定するが、「③耐水性を有する動的機器」として評価の対象外としている水中に設置される駆動部を有する除外理由を示す。

### 2. 対象外とする設備

対象外とする設備を第 1 表に示す。

第 1 表 対象外とする設備

No.	設 備
1	燃焼度計測装置 A 第 1 ステップ測定装置 機構部
2	燃焼度計測装置 A 第 2 ステップ測定装置 機構部 (PWR 用)
3	燃焼度計測装置 A 第 2 ステップ測定装置 機構部 (BWR 用)
4	燃焼度計測装置 B 第 1 ステップ測定装置 機構部
5	燃焼度計測装置 B 第 2 ステップ測定装置 機構部 (PWR 用)
6	燃焼度計測装置 B 第 2 ステップ測定装置 機構部 (BWR 用)

### 3. 対象外とする根拠

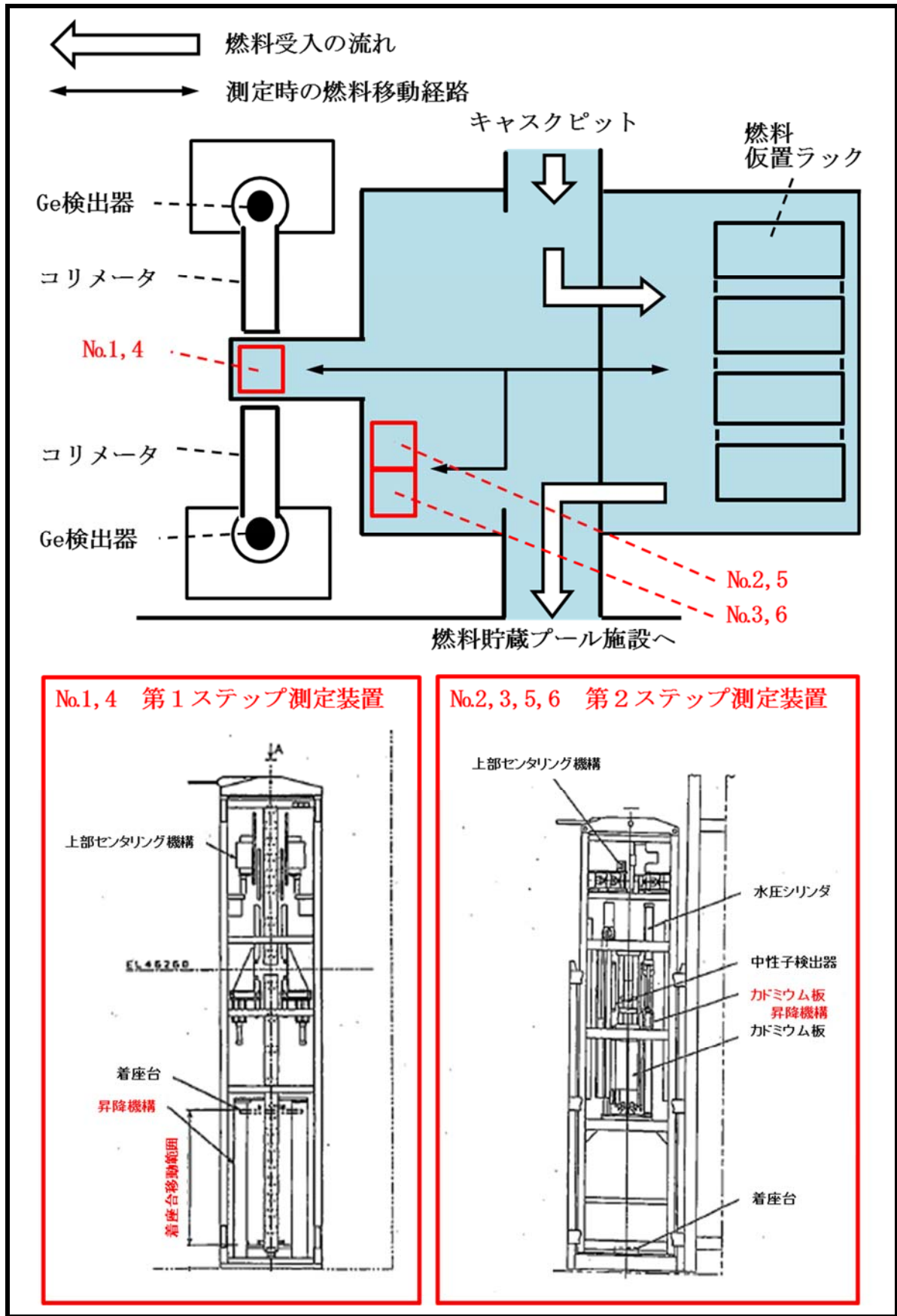
第 1 表に示す設備の駆動部としては、使用済燃料の燃焼度を Ge 検出器にて測定するための「着座台昇降機構」又は使用済燃料の燃焼度を中性子検出器にて測定するための「カドミウム板昇降機構」であるが、各測定装置は水中へ設置され、装置内部も常時水が充填されている環境において駆動可能な設計であることから、溢水により機能喪失することはない。

第 1 図に設備の配置及び外形図を示す。

なお、各昇降装置の目的を以下に示す。

- ・ 第1ステップ：PWR燃料とBWR燃料の寸法が異なる燃料を測定するため、計測高さを調整する必要がある。
- ・ 第2ステップ：カドミウム板にて遮へいした場合の計測と、遮へいしない場合の計測が必要であるためカドミウム板を昇降させる必要がある。

以 上



第1図 設備の配置及び外形図

- (1) コンクリート全反射 : コンクリート壁が近接して設置されている場合
- (2) 水全反射 : 浸水等の考慮
- (3) 反射なし裸の条件 : 相互干渉評価用
- (4) 厚さ2.5cmの水による反射 : 構造材及び人の接近による反射を考慮

たとえば、核燃料施設の臨界安全評価においては、安全側への配慮から完全水没条件の仮定など非現実的なモデル設定をすることが多い。しかしながら、洪水による水没、スプリンクラーによる冠水、人体・木・プラスチックの不用意な接近等反射条件の異常変化に対しては、立地の選定、機器の配置、水以外の化学消火材の使用、運転管理の徹底などの対策を施すことにより、発生確率を無視し得るほど小さくすることができる。従って、このように異常の発生に対し十分な配慮を施している場合には、完全水没のような非現実的なモデルを設定する必要はなく、実際に起こり得ると考えられる現実的な条件を設定してもよい。

### 3.3.2 十分な反射体厚さ<sup>(42)</sup>

通常、単一ユニットの臨界安全評価は、単一ユニットの周囲に、十分な反射体を巻いたモデルを設定して行う。十分な反射体厚さとしては、水反射体の場合、約20cmがよく用いられる。この十分な反射体厚さは以下のように考えることができる。

反射体厚さの増加に伴い変化する反応度の割合を反射体効果係数（RF）として次のように表す。

$$RF \equiv \left| \frac{k(R) - k_s}{k_s} \right| \tag{3.6}$$

ここで、 $k_s$ は厚さが無限大の反射体で囲まれた時の単一ユニットの実効増倍率であり、 $k(R)$ は反射体の厚さがRで、反射体の外側が真空条件の時の実効増倍率である。

一群拡散近似によれば、RFは次式によって表される。

$$RF(R) = Ae^{-2k_r R}$$

$$\text{但し、 } k_r^2 = B_{\perp}^2 + \frac{1}{M_r^2} \tag{3.7}$$

無限平板体系の場合、軸方向の漏れを表す $B_{\perp}^2$ は0であるから、RFは反射材の中性子移動距離（ $M_r$ ）の1/2に逆比例した勾配で指数関数的に減少する。十分な反射体厚さを、RFが $10^{-3} \Delta k/k$ 以下となるような反射体厚さであると仮定すれば、式 (3.6)及び式 (3.7)より

$$RF(R) = RF(0) \cdot e^{-2krR}$$

$$= (1 - k(0)/k_s) e^{-2krR} \leq e^{-2krR} \leq 10^{-3} \tag{3.8}$$

となる。

水中の中性子移動距離はANL-5800<sup>(43)</sup>によれば、 $M_r=5.93\text{cm}$ であるから式 (3.8)より、

$$R \geq -2.97 \cdot \ln(10^{-3}) \doteq 20(\text{cm}) \quad (3.9)$$

となる。

従って、水に対しては20cm以上の厚さがあれば十分な反射体厚さとなる。一般の反射体に対しては3.5M<sub>r</sub>だけの厚さを確保すれば十分な反射体厚さとなる。ここで、M<sub>r</sub>は反射体中の中性子移動距離である。水中における各種燃料体系について水反射体の厚さをパラメータとしたときのRFの計算値の比較を図3.22に示す。

### 3.3.3 コンクリート壁の反射効果

通常、単一ユニットの臨界安全評価では、単一ユニットの周囲に十分な厚さの水反射体を巻いたモデルを設定すれば十分であることが多い。しかしながら、コンクリート壁つきの計算モデルの方が反応度的に厳しい条件を与えることがあるので、実際に即して機器+空隙+コンクリート壁と配置したモデルを設定し臨界安全性を評価すべきである。

コンクリートで囲まれた均質U-H<sub>2</sub>O燃料の無限円柱体系で円柱直径、<sup>235</sup>U濃縮度、ウラン濃度をパラメータとして、コンクリート壁の内面寸法と円柱直径の比L/Dを横軸にとり、実効アルベドの算出を行った例<sup>(44)</sup>を示す。実効アルベドとは、燃料体の表面でこのアルベドを仮定して計算すると実体系を解析した場合と同じ実効増倍率が得られる値である。コンクリート反射体壁の内面寸法と円柱直径の比L/Dが増大すると実効アルベドは小さくなる。実効アルベドが十分な水反射体によるアルベドと等しくなるL/Dを図3.23に示す。この値は燃料体の種類により異なる。CASE1は中性子の漏洩量が非常に大きく、かつ、中性子エネルギー・スペクトルの硬い体系であり、壁の反射効果がこれ以上になる場合はほとんどないと考えられる。従って、CASE1の結果に少し安全裕度を見込んでL/Dが2以上あれば、十分な水反射体を仮定した臨界条件を用いてもよいと言える。

### 3.3.4 外側真空の容器壁の反射効果

評価モデルの設定にあたり、容器壁外側を真空に設定する場合には、容器壁の存在は反射体として働くため、臨界安全評価上無視してはいけない。ただし、容器壁がSUS製の場合、壁厚が6 cmより薄い場合には、容器の代わりに十分な厚さの水反射体を燃料領域外側に巻いたモデルで評価してもよい。

例えば、均質UO<sub>2</sub>-H<sub>2</sub>O燃料の外側真空の無限円柱体系について、ウラン濃度及び容器(SUS304)壁厚をパラメータとして実効増倍率を計算した結果<sup>(45)</sup>を図3.24に示すが、容器外側が真空の場合は、容器壁が反射体として働き、この厚さが増加するにつれ体系の反応度が高まる。燃料領域が十分な厚さの水反射体で囲まれた場合の実効増倍率と比較すると、SUS304の厚さが6 cm以下であれば、十分な厚さの水反射体の方が実効増倍率は大きい。

### 3.3.5 外側水反射体の容器壁の反射効果

容器壁の外側が水反射条件のとき、容器壁は厚さがある値以上になると水より有効な反射体として働くことがある。このような場合、容器壁を無視して水反射体のみを燃料領域の外側に巻いたモデルで臨界安全性を評価すべきではない。

通常の臨界安全ハンドブックに記載されている臨界データは、容器壁を考慮せずに燃料の周囲に直

令和元年 10 月 18 日 R1

補足説明資料 3 - 1 6 ( 1 1 条)

## 貫通部の止水対策について

壁貫通部については、止水対策が必要となる箇所に対して、シール材施工及びブーツラバー施工を実施することとしており、これらの止水対策が所定の耐水圧性能を有することを確認している。貫通部止水対策の施工例を第1図に示す。

以 上

貫通部 仕様	施工例	
	断面図	正面図
低温配管		
高温配管		

第1図 貫通部止水対策（施工例）



令和元年 10 月 18 日 R1

補足説明資料 3 - 1 7 ( 1 1 条)

## 貫通部シール材等の止水性能及び耐震性について

貫通部止水対策と使用するシール材，ラバーブーツ及びモルタルの止水性能及び耐震性を性能試験等で確認する。

### 1. シール材，ラバーブーツ及びモルタルの止水性能について

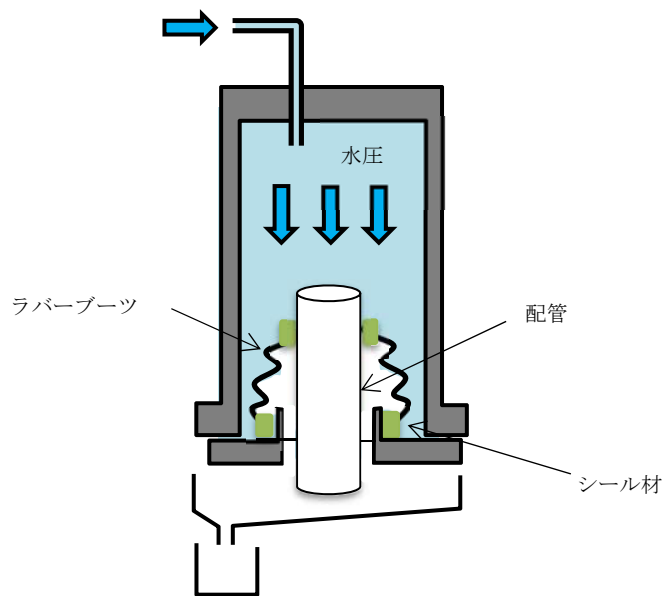
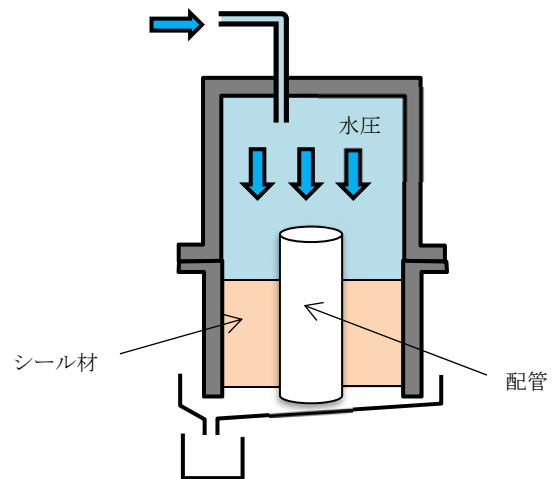
#### (1) シール材及びラバーブーツ

シール材及びラバーブーツは，規格化された物性値がないため，実機と同等の形状，寸法を模擬した試験体を用いた性能試験により止水性能を確認する。性能試験装置の概要を第1図に示す。

試験体の選定にあたり設計条件の包絡性を考慮した代表仕様とする。また，試験条件は，貫通部止水材料の種類，形状，想定荷重，荷重作用方向を考慮し適切に設定する。

なお，評価基準を設けるにあたり試験体での止水性能との関係を確認する主な項目は次のとおりとする。

- ・ 貫通部止水材料のシール材種類
- ・ 貫通部止水材料の内径，厚さ（脚長等），隙間等



第1図 性能試験装置概要

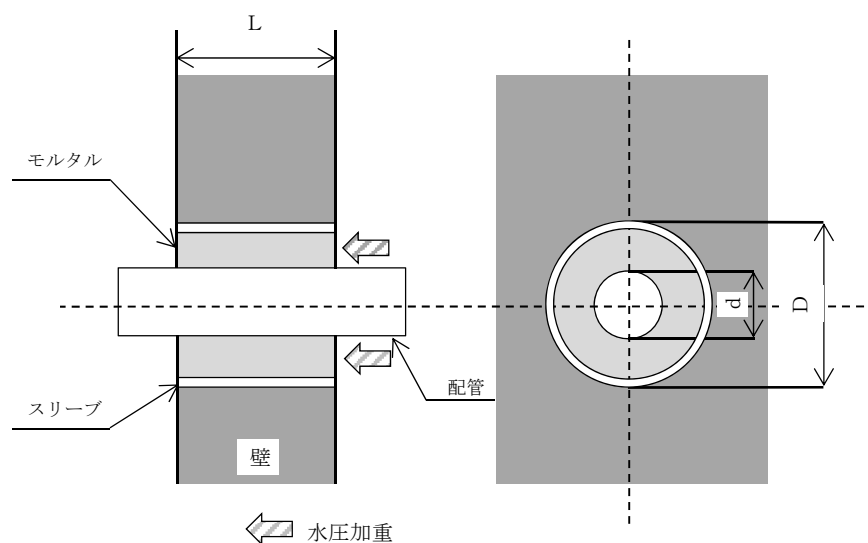
## (2) モルタル

貫通部の止水処理に用いるモルタルについては、以下の通り静水圧に対し十分な耐性を有していることを確認している。モルタルの評価概要を第2図に示す。

### 【検討条件】

- ・スリーブ径：D [mm]
- ・モルタルの充填深さ：L [mm]
- ・配管径：d [mm]
- ・モルタル許容付着強度※：2.0 [N/mm<sup>2</sup>]
- ・静水圧：0.1 [N/mm<sup>2</sup>]（保守的に10m相当の静水圧を想定）

※「鉄筋コンクリート構造計算基準・同解説2010」による。



第2図 モルタル評価概要図

補 3-17-3

① モルタル部分に作用する水圧加重 (P1)

静水圧がモルタル部分に作用したときに生じる荷重は以下のとおり。

$$P1 [N] = 0.1 [N/mm^2] \times (\pi \times (D^2 - d^2) / 4) [mm^2]$$

② モルタルの許容付加加重 (P2)

静水圧がモルタル部分に作用したときに，モルタルが耐える限界の付着荷重は以下のとおり。

$$P2 [N] = 2.0 [N/mm^2] \times (\pi \times (D+d) \times L) [mm^2]$$

モルタルの付着強度は，付着面積及び充填深さに比例するため，ここでは，保守的に貫通部に配管がない状態 (d=0) を想定し評価を行った。

静水圧に対して止水性能を確保するためには， $P1 \leq P2$  であるため，以下のように整理できる。

$$0.02 \times D [mm] \leq L [mm]$$

上式より，モルタル施工箇所が止水性能を発揮するためには，貫通スリーブ径の2%以上の充填深さが必要である。たとえば400mmの貫通スリーブに対して，約8mm以上の充填深さが必要であるが，実機における対象貫通部の最小厚さに対し，モルタルは壁厚さと同程度の厚

さで充填されていることを踏まえると、止水性能は十分に確保できる。

## 2. シール材，ラバーブーツ及びモルタルの耐震性について

### (1) シール材及びラバーブーツ

シール材及びラバーブーツについては，配管等の変位追従性に優れていることから，地震によりシール材及びラバーブーツの健全性が損なわれることはない。

### (2) モルタル

モルタルを充填した評価対象貫通部でのモルタル充填深から基準地震動  $S_s$  において貫通部に発生する圧縮・付着荷重が，モルタルの許容荷重以下になることを確認する。

以 上

令和元年 12 月 13 日 R 0

補足説明資料 3 - 1 8 ( 1 1 条)

## 天井面の開口部及び貫通部について

### 1. はじめに

被水影響評価では、溢水源からの直線軌道の飛散による被水、及び天井面の開口部若しくは貫通部からの滴下による被水を考慮する。

本資料は、後者に挙げた天井面の開口部及び貫通部の例を示すものである。

### 2. 天井面の開口部及び貫通部（例）

天井面の開口部及び貫通部の例を、それぞれ第1図及び第2図に示す。





第 1 図 天井面の開口部（例）



第 2 図 天井面の貫通部（例）

以 上

補 3-18-2

■については商業機密の観点から公開できません。

令和 2 年 4 月 13 日 R 4

補足説明資料 4 - 1 ( 1 1 条)

## 溢水源とする機器（配管、容器）について

溢水源とする機器（配管、容器）は、流体を内包する系統とする。容器とは、冷凍機、分配器、蒸発缶、反応器全般、塔類、槽類等、定格容量が定められている機器とする。溢水源とする機器（例）を第1表に示す。

配管のうち、異常時に使用されるライン、現場操作を介さないと流体が流れないラインについては、以下の理由から溢水源としない。なお、これらの系統を使用する作業で想定される溢水は、補足説明資料 4-5 における人的過誤の評価として、点検作業等に伴う漏えいで評価しており、想定破損等の溢水評価に包含されるものと判断する。

### 【補足説明資料 4-5】

#### 1. 異常時に使用されるライン

(1) 安全蒸気系（耐震 S クラス）は、セル内で漏えいが発生し、一般蒸気系が使用できない場合に起動する系統であり、通常時は当該配管に流体が内包されていないため、溢水源から除外する。

安全蒸気は、前処理建屋内に設置する安全蒸気ボイラより各建屋の安全蒸気設備へ供給される。

なお、安全蒸気は安全蒸気ボイラに純水を供給し製造しており、前処理建屋内の純水系が水源となる。

(2) 安全のために設けられているオーバーフローラインは、通常時は当該配管に流体が内包されていないため、溢水源から

除外する。

## 2. 現場操作を介さないと流体が流れないライン

(1) 床ドレンラインは，区画内で発生する溢水を回収するもの，

また，機器（配管）ドレンラインは，点検時等に機器内に残った流体を抜くためのものであり，通常時は当該配管に流体が内包されていないため，溢水源から除外する。

(2) 通常時に手動弁閉で仕切られているラインは，手動弁下流側には流体が内包されていないため，溢水源から除外する。

(3) クイックカップラ以降のラインは，使用時に接続されるラインであり、通常時は物理的に切り離されており，クイックカップラ以降のラインには流体が内包されていないため，溢水源から除外する。

## 3. 他施設と共有するライン

(1) MOX燃料加工施設と接続される系統について

再処理施設とMOX燃料加工施設は，ウラン・プルトニウム混合酸化物貯蔵建屋と南に位置する燃料加工建屋が洞道で接続されるが，この洞道を通して再処理施設とMOX燃料加工施設で共用される流体を内包する系統はない。

なお，MOX燃料加工施設で必要となる冷却水，蒸気，工業用水，飲料水等は燃料加工建屋の西側に位置するエネルギー管理建屋で製造され，燃料加工建屋には，東西に接続される洞道を介して供給される。

(2) MOX燃料加工施設から再処理施設に流れてくる溢水の想定

## について

MOX燃料加工施設において、溢水が他事業施設へ流出しない対策を行うが、万一、燃料加工建屋から洞道を介してウラン・プルトニウム混合酸化物貯蔵建屋に溢水が流出した場合を考慮し、燃料加工建屋で発生を想定する溢水による影響を評価する上で期待する範囲を境界とした溢水防護建屋内への流入を壁，扉，堰等により防止する設計とし、  
溢水防護対象設備が安全機能を損なわない設計とする。

以 上































設置場所		機器名称	耐震クラス S : ◎ S相当 : ○ S以外 : ×	応力評価※ 0.4Sa以下 : ○ それ以外 : × 機器 : -	エネルギー状態 高E配管 : 高 低E配管 : 低 機器 : 二
建屋	階層				
分離建屋	B3F	配管	◎	×	高
分離建屋	B3F	配管	◎	×	高
分離建屋	B3F	蒸気発生器	○	-	二
分離建屋	B3F	配管	○	×	高
分離建屋	B3F	配管	○	×	高
分離建屋	B3F	配管	○	×	高
分離建屋	B3F	配管	○	×	高
分離建屋	B3F	配管	○	×	高
分離建屋	B3F	配管	○	×	高
分離建屋	B3F	配管	○	×	高
分離建屋	B3F	配管	○	×	高
分離建屋	B3F	配管	○	×	高
分離建屋	B3F	配管	○	×	高
分離建屋	B3F	配管	○	×	高
分離建屋	B3F	配管	○	×	高
分離建屋	B3F	配管	○	×	高
分離建屋	B3F	配管	○	×	高
分離建屋	B3F	配管	○	×	高
分離建屋	B3F	配管	○	×	高
分離建屋	B3F	配管	○	×	高
分離建屋	B3F	配管	○	×	高
分離建屋	B3F	配管	○	×	高
分離建屋	B3F	配管	○	×	高
分離建屋	B3F	配管	○	×	高
分離建屋	B3F	配管	○	×	高
分離建屋	B3F	配管	○	×	高
分離建屋	B3F	配管	○	×	高
分離建屋	B3F	配管	○	×	高
分離建屋	B3F	配管	○	×	高
分離建屋	B3F	配管	○	×	高
分離建屋	B3F	配管	○	×	高
分離建屋	B3F	配管	○	×	高
分離建屋	B3F	配管	○	×	高
分離建屋	B3F	配管	◎	×	低
分離建屋	B3F	配管	◎	×	低
分離建屋	B3F	配管	◎	×	低
分離建屋	B3F	配管	◎	×	低
分離建屋	B3F	配管	◎	×	低
分離建屋	B3F	配管	◎	×	低
分離建屋	B3F	配管	○	×	低
分離建屋	B3F	配管	○	×	低
分離建屋	B3F	配管	◎	×	低
分離建屋	B3F	配管	◎	×	低
分離建屋	B3F	配管	◎	×	低
分離建屋	B3F	配管	◎	×	低
分離建屋	B3F	配管	◎	×	低
分離建屋	B3F	配管	◎	×	低
分離建屋	B3F	配管	◎	×	低

設置場所		機器名称	耐震クラス S :◎ S相当:○ S以外:×	応力評価※ 0.4Sa以下:○ それ以外:×	エネルギー状態 高E配管:高 低E配管:低 機器:一
建屋	階層				
分離建屋	B3F	配管	◎	×	低
分離建屋	B3F	配管	◎	×	低
分離建屋	B3F	配管	◎	×	低
分離建屋	B3F	配管	◎	×	低
分離建屋	B3F	配管	◎	×	低
分離建屋	B3F	配管	◎	×	低
分離建屋	B3F	配管	◎	×	低
分離建屋	B3F	配管	◎	×	低
分離建屋	B3F	配管	◎	×	低
分離建屋	B3F	配管	◎	×	低
分離建屋	B3F	配管	◎	×	低
分離建屋	B3F	配管	◎	×	低
分離建屋	B3F	配管	◎	×	低
分離建屋	B3F	配管	◎	×	低
分離建屋	B3F	配管	◎	×	低
分離建屋	B3F	配管	◎	×	低
分離建屋	B3F	配管	◎	×	低
分離建屋	B3F	配管	◎	×	低
分離建屋	B3F	配管	◎	×	低
分離建屋	B3F	配管	◎	×	低
分離建屋	B3F	配管	◎	×	低
分離建屋	B3F	配管	◎	×	低
分離建屋	B3F	配管	◎	×	低
分離建屋	B3F	配管	◎	×	低
分離建屋	B3F	配管	◎	×	低
分離建屋	B3F	配管	◎	×	低
分離建屋	B3F	配管	◎	×	低
分離建屋	B3F	配管	◎	×	低
分離建屋	B3F	配管	◎	×	低
分離建屋	B3F	配管	◎	×	低
分離建屋	B3F	配管	◎	×	低
分離建屋	B3F	配管	◎	×	低
分離建屋	B3F	配管	◎	×	低
分離建屋	B3F	配管	◎	×	低
分離建屋	B3F	配管	◎	×	低
分離建屋	B3F	配管	◎	×	低
分離建屋	B3F	配管	◎	×	低
分離建屋	B3F	配管	◎	×	低
分離建屋	B3F	配管	◎	×	低
分離建屋	B3F	配管	◎	×	低
分離建屋	B3F	配管	◎	×	低
分離建屋	B3F	配管	◎	×	低
分離建屋	B3F	配管	◎	×	低
分離建屋	B3F	配管	◎	×	低
分離建屋	B3F	配管	◎	×	低
分離建屋	B3F	配管	◎	×	低
分離建屋	B3F	配管	◎	×	低
分離建屋	B3F	配管	◎	×	低
分離建屋	B3F	配管	◎	×	低











設置場所		機器名称	耐震クラス S : ◎ S相当 : ○ S以外 : ×	応力評価※ 0.4Sa以下 : ○ それ以外 : × 機器 : -	エネルギー状態 高E配管 : 高 低E配管 : 低 機器 : 二
建屋	階層				
分離建屋	B3F	配管	◎	×	低
分離建屋	B3F	配管	○	×	低
分離建屋	B3F	配管	◎	×	低
分離建屋	B3F	配管	○	×	低
分離建屋	B3F	配管	◎	×	低
分離建屋	B3F	配管	○	×	低
分離建屋	B3F	配管	◎	×	低
分離建屋	B3F	配管	○	×	低
分離建屋	B3F	配管	◎	×	低
分離建屋	B3F	配管	◎	×	低
分離建屋	B3F	配管	○	×	低
分離建屋	B3F	配管	◎	×	低
分離建屋	B3F	配管	◎	×	低
分離建屋	B3F	配管	○	×	低
分離建屋	B3F	配管	◎	×	低
分離建屋	B3F	配管	◎	×	低
分離建屋	B3F	配管	◎	×	低
分離建屋	B3F	配管	◎	×	低
分離建屋	B3F	配管	◎	×	低
分離建屋	B3F	配管	◎	×	低
分離建屋	B3F	配管	○	×	低
分離建屋	B3F	配管	○	×	低
分離建屋	B3F	配管	◎	×	低
分離建屋	B3F	配管	◎	×	低
分離建屋	B3F	配管	◎	×	低
分離建屋	B3F	配管	○	×	低
分離建屋	B3F	配管	○	×	低
分離建屋	B3F	配管	○	×	低
分離建屋	B3F	配管	○	×	低
分離建屋	B3F	配管	○	×	低
分離建屋	B3F	配管	○	×	低
分離建屋	B3F	配管	○	×	低
分離建屋	B3F	配管	○	×	低
分離建屋	B3F	配管	○	×	低
分離建屋	B3F	配管	○	×	低
分離建屋	B3F	配管	○	×	低
分離建屋	B3F	配管	○	×	低
分離建屋	B3F	配管	○	×	低
分離建屋	B3F	配管	○	×	低
分離建屋	B3F	配管	○	×	低
分離建屋	B3F	配管	○	×	低
分離建屋	B3F	配管	◎	×	低
分離建屋	B3F	配管	◎	×	低
分離建屋	B3F	配管	◎	×	低
分離建屋	B3F	配管	○	×	低
分離建屋	B3F	配管	○	×	低
分離建屋	B3F	配管	○	×	低



設置場所		機器名称	耐震クラス S : ◎ S相当 : ○ S以外 : ×	応力評価※ 0.4Sa以下 : ○ それ以外 : × 機器 : -	エネルギー状態 高E配管 : 高 低E配管 : 低 機器 : 二
建屋	階層				
分離建屋	B3F	配管	◎	×	低
分離建屋	B3F	配管	◎	×	低
分離建屋	B3F	配管	◎	×	低
分離建屋	B3F	配管	◎	×	低
分離建屋	B3F	配管	◎	×	低
分離建屋	B3F	配管	○	×	低
分離建屋	B3F	配管	○	×	低
分離建屋	B3F	配管	○	×	低
分離建屋	B3F	配管	○	×	低
分離建屋	B3F	配管	○	×	低
分離建屋	B3F	配管	○	×	低
分離建屋	B3F	配管	○	×	低
分離建屋	B3F	配管	○	×	低
分離建屋	B3F	配管	○	×	低
分離建屋	B3F	配管	○	×	低
分離建屋	B3F	配管	○	×	低
分離建屋	B3F	配管	○	×	低
分離建屋	B3F	配管	○	×	低
分離建屋	B3F	配管	○	×	低
分離建屋	B3F	配管	○	×	低
分離建屋	B3F	配管	○	×	高
分離建屋	B3F	配管	○	×	高
分離建屋	B3F	配管	○	×	高
分離建屋	B3F	配管	○	×	高
分離建屋	B3F	配管	○	×	高
分離建屋	B3F	配管	○	×	高
分離建屋	B3F	配管	◎	×	低
分離建屋	B3F	配管	◎	×	低
分離建屋	B3F	配管	◎	×	低
分離建屋	B3F	配管	◎	×	低
分離建屋	B3F	配管	◎	×	低
分離建屋	B3F	配管	◎	×	低
分離建屋	B3F	配管	◎	×	低
分離建屋	B3F	配管	◎	×	低
分離建屋	B3F	配管	◎	×	低
分離建屋	B3F	配管	◎	×	低
分離建屋	B3F	配管	◎	×	低
分離建屋	B3F	配管	◎	×	低
分離建屋	B3F	配管	◎	×	低
分離建屋	B3F	配管	◎	×	低
分離建屋	B3F	配管	◎	×	低
分離建屋	B3F	配管	◎	×	低
分離建屋	B3F	配管	◎	×	低
分離建屋	B3F	配管	◎	×	低



設置場所		機器名称	耐震クラス S : ◎ S相当 : ○ S以外 : ×	応力評価※ 0.4Sa以下 : ○ それ以外 : × 機器 : -	エネルギー状態 高E配管 : 高 低E配管 : 低 機器 : -
建屋	階層				
分離建屋	B3F	配管	○	×	低
分離建屋	B3F	配管	○	×	低
分離建屋	B3F	配管	○	×	低
分離建屋	B3F	配管	○	×	低
分離建屋	B3F	配管	○	×	低
分離建屋	B3F	配管	○	×	低
分離建屋	B3F	配管	○	×	低
分離建屋	B3F	配管	○	×	低
分離建屋	B3F	配管	○	×	低
分離建屋	B3F	配管	○	×	低
分離建屋	B3F	配管	○	×	低
分離建屋	B3F	配管	○	×	低
分離建屋	B3F	配管	○	×	低
分離建屋	B3F	配管	○	×	低
分離建屋	B3F	配管	○	×	低
分離建屋	B3F	配管	○	×	低
分離建屋	B3F	配管	○	×	低
分離建屋	B3F	配管	○	×	低
分離建屋	B3F	配管	○	×	低
分離建屋	B3F	配管	○	×	低
分離建屋	B3F	配管	○	×	低
分離建屋	B3F	配管	○	×	低
分離建屋	B3F	配管	○	×	低
分離建屋	B3F	配管	○	×	低
分離建屋	B3F	配管	○	×	低
分離建屋	B3F	配管	○	×	低
分離建屋	B3F	配管	○	×	低
分離建屋	B3F	配管	○	×	低
分離建屋	B3F	配管	○	×	低
分離建屋	B3F	配管	○	×	低
分離建屋	B3F	配管	○	×	低
分離建屋	B3F	配管	○	×	低
分離建屋	B3F	配管	◎	×	低
分離建屋	B3F	配管	◎	×	低
分離建屋	B3F	配管	◎	×	低
分離建屋	B3F	配管	◎	×	低
分離建屋	B3F	配管	◎	×	低
分離建屋	B3F	配管	◎	×	低
分離建屋	B3F	配管	◎	×	低
分離建屋	B3F	配管	◎	×	低
分離建屋	B3F	配管	◎	×	低
分離建屋	B3F	配管	◎	×	低
分離建屋	B3F	配管	◎	×	低
分離建屋	B3F	配管	◎	×	低
分離建屋	B3F	配管	◎	×	低
分離建屋	B3F	配管	○	×	低
分離建屋	B3F	配管	○	×	低
分離建屋	B3F	配管	○	×	低
分離建屋	B3F	配管	○	×	低
分離建屋	B3F	配管	○	×	高
分離建屋	B3F	配管	○	×	高
分離建屋	B3F	配管	○	×	高
分離建屋	B3F	配管	○	×	高
分離建屋	B3F	配管	○	×	高
分離建屋	B3F	配管	○	×	高
分離建屋	B3F	配管	○	×	高
分離建屋	B3F	配管	○	×	高
分離建屋	B3F	配管	○	×	高
分離建屋	B3F	配管	○	×	高









第1表 溢水源とする機器(例)

補足説明資料4-1

設置場所		機器名称	耐震クラス S : ◎ S相当 : ○ S以外 : ×	応力評価※ 0.4Sa以下 : ○ それ以外 : × 機器 : -	エネルギー状態 高E配管 : 高 低E配管 : 低 機器 : 二
建屋	階層				
分離建屋	B3F	配管	○	×	低
分離建屋	B3F	配管	○	×	低
分離建屋	B3F	配管	○	×	低
分離建屋	B3F	配管	○	×	低
分離建屋	B3F	配管	○	×	低
分離建屋	B3F	配管	○	×	低
分離建屋	B3F	配管	○	×	低
分離建屋	B3F	配管	○	×	低
分離建屋	B3F	配管	○	×	低
分離建屋	B3F	配管	○	×	低
分離建屋	B3F	配管	○	×	低
分離建屋	B3F	配管	○	×	低
分離建屋	B3F	配管	○	×	低
分離建屋	B3F	配管	○	×	低
分離建屋	B3F	配管	○	×	低
分離建屋	B3F	配管	○	×	低
分離建屋	B3F	配管	○	×	低
分離建屋	B3F	配管	○	×	低
分離建屋	B3F	配管	○	×	低
分離建屋	B3F	配管	○	×	低
分離建屋	B3F	配管	○	×	低
分離建屋	B3F	配管	○	×	低
分離建屋	B3F	配管	○	×	低
分離建屋	B3F	配管	○	×	低
分離建屋	B3F	配管	○	×	低
分離建屋	B3F	配管	○	×	低
分離建屋	B3F	配管	○	×	低
分離建屋	B3F	配管	○	×	低
分離建屋	B3F	配管	○	×	低
分離建屋	B3F	配管	○	×	低
分離建屋	B3F	配管	○	×	低
分離建屋	B3F	配管	○	×	低
分離建屋	B3F	配管	○	×	低
分離建屋	B3F	配管	○	×	低
分離建屋	B3F	配管	○	×	低
分離建屋	B3F	配管	○	×	低
分離建屋	B3F	配管	○	×	低
分離建屋	B3F	配管	○	×	低
分離建屋	B3F	配管	○	×	高
分離建屋	B3F	配管	○	×	高
分離建屋	B3F	配管	○	×	高
分離建屋	B3F	配管	○	×	低
分離建屋	B3F	配管	○	×	低
分離建屋	B3F	配管	○	×	低
分離建屋	B3F	配管	○	×	低
分離建屋	B3F	配管	○	×	低
分離建屋	B3F	配管	○	×	低
分離建屋	B3F	配管	○	×	低
分離建屋	B3F	配管	○	×	低
分離建屋	B3F	配管	○	×	低
分離建屋	B3F	配管	○	×	低
分離建屋	B3F	配管	○	×	低
分離建屋	B3F	配管	○	×	低
分離建屋	B3F	配管	○	×	低
分離建屋	B3F	配管	○	×	低
分離建屋	B3F	配管	○	×	低
分離建屋	B3F	配管	○	×	低
分離建屋	B3F	配管	○	×	低
分離建屋	B3F	配管	○	×	低
分離建屋	B3F	配管	○	×	低
分離建屋	B3F	配管	○	×	低
分離建屋	B3F	配管	○	×	低
分離建屋	B3F	配管	○	×	低
分離建屋	B3F	配管	○	×	低
分離建屋	B3F	配管	○	×	低
分離建屋	B3F	配管	○	×	低
分離建屋	B3F	配管	○	×	低
分離建屋	B3F	配管	○	×	低
分離建屋	B3F	配管	◎	×	低
分離建屋	B3F	配管	◎	×	低
分離建屋	B3F	配管	◎	×	低
分離建屋	B3F	配管	◎	×	低
分離建屋	B3F	配管	◎	×	低

設置場所		機器名称	耐震クラス S : ◎ S相当 : ○ S以外 : ×	応力評価※ 0.4Sa以下 : ○ それ以外 : × 機器 : -	エネルギー状態 高E配管 : 高 低E配管 : 低 機器 : -
建屋	階層				
分離建屋	B3F	配管	◎	×	低
分離建屋	B3F	配管	◎	×	低
分離建屋	B3F	配管	◎	×	低
分離建屋	B3F	配管	◎	×	低
分離建屋	B3F	配管	◎	×	低
分離建屋	B3F	配管	◎	×	低
分離建屋	B3F	配管	◎	×	低
分離建屋	B3F	配管	◎	×	低
分離建屋	B3F	配管	◎	×	低
分離建屋	B3F	配管	◎	×	低
分離建屋	B3F	配管	◎	×	低
分離建屋	B3F	配管	◎	×	低
分離建屋	B3F	配管	◎	×	低
分離建屋	B3F	配管	◎	×	低
分離建屋	B3F	配管	◎	×	低
分離建屋	B3F	配管	◎	×	低
分離建屋	B3F	配管	◎	×	低
分離建屋	B3F	配管	◎	×	低
分離建屋	B3F	配管	◎	×	低
分離建屋	B3F	配管	◎	×	低
分離建屋	B3F	配管	◎	×	低
分離建屋	B3F	配管	◎	×	低
分離建屋	B3F	配管	◎	×	低
分離建屋	B3F	配管	◎	×	低
分離建屋	B3F	配管	◎	×	高
分離建屋	B3F	配管	◎	×	高
分離建屋	B3F	配管	◎	×	高
分離建屋	B3F	配管	◎	×	高
分離建屋	B3F	配管	◎	×	高
分離建屋	B3F	配管	◎	×	高
分離建屋	B3F	配管	◎	×	高
分離建屋	B3F	配管	◎	×	高
分離建屋	B3F	配管	◎	×	高
分離建屋	B3F	配管	◎	×	高
分離建屋	B3F	配管	◎	×	低
分離建屋	B3F	配管	◎	×	低
分離建屋	B3F	配管	◎	×	低
分離建屋	B3F	配管	◎	×	低
分離建屋	B3F	配管	◎	×	低
分離建屋	B3F	配管	◎	×	低
分離建屋	B3F	配管	◎	×	低
分離建屋	B3F	配管	◎	×	低
分離建屋	B3F	配管	◎	×	低
分離建屋	B3F	配管	◎	×	低
分離建屋	B3F	配管	◎	×	低
分離建屋	B3F	配管	◎	×	低
分離建屋	B3F	配管	◎	×	低
分離建屋	B3F	配管	◎	×	低
分離建屋	B3F	配管	◎	×	低
分離建屋	B3F	配管	◎	×	低
分離建屋	B3F	配管	◎	×	低
分離建屋	B3F	配管	◎	×	低
分離建屋	B3F	配管	◎	×	低

設置場所		機器名称	耐震クラス S : ◎ S相当 : ○ S以外 : ×	応力評価※ 0.4Sa以下 : ○ それ以外 : × 機器 : -	エネルギー状態 高E配管 : 高 低E配管 : 低 機器 : 二
建屋	階層				
分離建屋	B3F	配管	○	×	低
分離建屋	B3F	配管	○	×	低
分離建屋	B3F	配管	○	×	低
分離建屋	B3F	配管	○	×	低
分離建屋	B3F	配管	○	×	低
分離建屋	B3F	配管	○	×	低
分離建屋	B3F	配管	○	×	低
分離建屋	B3F	配管	○	×	低
分離建屋	B3F	配管	○	×	低
分離建屋	B3F	配管	○	×	低
分離建屋	B3F	配管	○	×	低
分離建屋	B3F	配管	○	×	低
分離建屋	B3F	配管	○	×	低
分離建屋	B3F	配管	○	×	低
分離建屋	B3F	配管	○	×	低
分離建屋	B3F	配管	○	×	低
分離建屋	B3F	配管	○	×	低
分離建屋	B3F	配管	○	×	低
分離建屋	B3F	配管	○	×	低
分離建屋	B3F	配管	○	×	低
分離建屋	B3F	配管	○	×	低
分離建屋	B3F	配管	○	×	低
分離建屋	B3F	配管	○	×	低
分離建屋	B3F	配管	○	×	低
分離建屋	B3F	配管	○	×	低
分離建屋	B3F	配管	○	×	低
分離建屋	B3F	配管	○	×	低
分離建屋	B3F	配管	○	×	低
分離建屋	B3F	配管	○	×	低
分離建屋	B3F	配管	○	×	低
分離建屋	B3F	配管	○	×	低
分離建屋	B3F	配管	○	×	低
分離建屋	B3F	配管	○	×	低
分離建屋	B3F	配管	○	×	低
分離建屋	B3F	配管	○	×	低
分離建屋	B3F	配管	○	×	低
分離建屋	B3F	配管	○	×	低
分離建屋	B3F	配管	○	×	低
分離建屋	B3F	配管	○	×	低
分離建屋	B3F	配管	○	×	低
分離建屋	B3F	配管	○	×	低
分離建屋	B3F	配管	○	×	低
分離建屋	B3F	配管	○	×	低
分離建屋	B3F	配管	○	×	低
分離建屋	B3F	配管	○	×	低
分離建屋	B3F	配管	○	×	低
分離建屋	B3F	配管	○	×	低
分離建屋	B3F	配管	○	×	高
分離建屋	B3F	配管	○	×	高
分離建屋	B3F	配管	○	×	高
分離建屋	B3F	配管	○	×	高
分離建屋	B3F	配管	○	×	高

設置場所		機器名称	耐震クラス S : ◎ S相当 : ○ S以外 : ×	応力評価※ 0.4Sa以下 : ○ それ以外 : × 機器 : -	エネルギー状態 高E配管 : 高 低E配管 : 低 機器 : 二
建屋	階層				
分離建屋	B3F	配管	○	×	高
分離建屋	B3F	配管	○	×	高
分離建屋	B3F	配管	○	×	高
分離建屋	B3F	配管	○	×	低
分離建屋	B3F	配管	○	×	低
分離建屋	B3F	配管	○	×	低
分離建屋	B3F	配管	○	×	低
分離建屋	B3F	配管	○	×	低
分離建屋	B3F	配管	○	×	低
分離建屋	B3F	配管	○	×	低
分離建屋	B3F	配管	○	×	低
分離建屋	B3F	配管	○	×	高
分離建屋	B3F	配管	○	×	高
分離建屋	B3F	配管	○	×	低
分離建屋	B3F	配管	○	×	低
分離建屋	B3F	配管	○	×	低
分離建屋	B3F	配管	○	×	低
分離建屋	B3F	配管	○	×	低
分離建屋	B3F	配管	○	×	低
分離建屋	B3F	配管	○	×	低
分離建屋	B3F	配管	○	×	低
分離建屋	B3F	配管	○	×	低
分離建屋	B3F	配管	○	×	低
分離建屋	B3F	配管	○	×	低
分離建屋	B3F	配管	○	×	低
分離建屋	B3F	配管	○	×	低
分離建屋	B3F	配管	○	×	低
分離建屋	B3F	配管	○	×	低
分離建屋	B3F	配管	○	×	低
分離建屋	B3F	配管	○	×	低
分離建屋	B3F	配管	○	×	低
分離建屋	B3F	配管	○	×	低
分離建屋	B3F	配管	○	×	低
分離建屋	B3F	配管	○	×	低
分離建屋	B3F	配管	○	×	低
分離建屋	B3F	配管	○	×	低
分離建屋	B3F	配管	○	×	低
分離建屋	B3F	配管	○	×	低
分離建屋	B3F	配管	○	×	低
分離建屋	B3F	配管	○	×	低
分離建屋	B3F	配管	○	×	低
分離建屋	B3F	配管	○	×	低
分離建屋	B3F	配管	○	×	低
分離建屋	B3F	配管	○	×	高
分離建屋	B3F	配管	○	×	高
分離建屋	B3F	配管	○	×	高
分離建屋	B3F	配管	○	×	高

設置場所		機器名称	耐震クラス S : ◎ S相当 : ○ S以外 : ×	応力評価※ 0.4Sa以下 : ○ それ以外 : × 機器 : -	エネルギー状態 高E配管 : 高 低E配管 : 低 機器 : 二
建屋	階層				
分離建屋	B3F	配管	○	×	高
分離建屋	B3F	配管	○	×	高
分離建屋	B3F	配管	○	×	高
分離建屋	B3F	配管	○	×	高
分離建屋	B3F	配管	○	×	高
分離建屋	B3F	配管	○	×	高
分離建屋	B3F	配管	○	×	高
分離建屋	B3F	配管	○	×	高
分離建屋	B3F	回収硝酸貯槽	×	-	二
分離建屋	B3F	配管	○	×	低
分離建屋	B3F	配管	○	×	低
分離建屋	B3F	配管	○	×	低
分離建屋	B3F	配管	○	×	低
分離建屋	B3F	配管	○	×	低
分離建屋	B3F	配管	○	×	低
分離建屋	B3F	配管	◎	×	低
分離建屋	B3F	配管	○	×	低
分離建屋	B3F	配管	○	×	低
分離建屋	B3F	配管	○	×	低
分離建屋	B3F	配管	○	×	低
分離建屋	B3F	配管	○	×	低
分離建屋	B3F	配管	○	×	低
分離建屋	B3F	配管	○	×	低
分離建屋	B3F	配管	○	×	低
分離建屋	B3F	回収硝酸貯槽	×	-	二
分離建屋	B3F	回収水受槽	×	-	二
分離建屋	B3F	配管	○	×	低
分離建屋	B3F	配管	○	×	低
分離建屋	B3F	配管	×	×	低
分離建屋	B3F	配管	×	×	低
分離建屋	B3F	配管	×	×	低
分離建屋	B3F	配管	×	×	低
分離建屋	B3F	配管	○	×	低
分離建屋	B3F	配管	○	×	低
分離建屋	B3F	極々低レベル廃液サンブ槽A	×	-	二
分離建屋	B3F	極々低レベル廃液サンブ槽B	×	-	二
分離建屋	B3F	配管	×	×	低
分離建屋	B3F	極低レベル廃液サンブ槽	○	-	二
分離建屋	B3F	配管	×	×	低
分離建屋	B3F	配管	×	×	低
分離建屋	B3F	配管	×	×	低
分離建屋	B3F	配管	×	×	低
分離建屋	B3F	配管	×	×	低
分離建屋	B3F	配管	○	×	低
分離建屋	B3F	配管	○	×	低
分離建屋	B3F	配管	×	×	低
分離建屋	B3F	配管	×	×	低
分離建屋	B3F	配管	×	×	低
分離建屋	B3F	配管	×	×	低
分離建屋	B3F	配管	×	×	低
分離建屋	B3F	配管	×	×	低
分離建屋	B3F	配管	×	×	低
分離建屋	B3F	配管	×	×	低
分離建屋	B3F	配管	×	×	低
分離建屋	B3F	配管	×	×	低
分離建屋	B3F	配管	×	×	低
分離建屋	B3F	配管	×	×	低
分離建屋	B3F	配管	×	×	低
分離建屋	B3F	配管	×	×	低
分離建屋	B3F	配管	×	×	低

設置場所		機器名称	耐震クラス S : ◎ S相当 : ○ S以外 : ×	応力評価※ 0.4Sa以下 : ○ それ以外 : × 機器 : -	エネルギー状態 高E配管 : 高 低E配管 : 低 機器 : -
建屋	階層				
分離建屋	B3F	配管	×	×	低
分離建屋	B3F	回収希釈剤第1貯槽	×	-	二
分離建屋	B3F	回収溶媒第1貯槽	×	-	二
分離建屋	B3F	配管	×	×	低

令和2年4月13日 R2

補足説明資料4-2 (11条)

## 配管の破損位置及び破損形状の評価について

溢水評価ガイド「2.1.1 溢水の影響を評価するために想定する機器の破損等により生じる溢水」の評価（以下「想定破損」という。）においては、高エネルギー配管は完全全周破断、低エネルギー配管は貫通クラックを想定して溢水影響を評価しているが、一部の配管については、「溢水評価ガイド附属書A 流体を内包する配管の破損による溢水の詳細評価手法について」（以下「溢水評価ガイド附属書A」という。）の規定を参考にしており、本資料にて当該評価について説明する。

### 1. 応力に基づく評価

想定破損の破損形状を変更する、もしくは破損対象から除外する配管については「溢水評価ガイド附属書A」の規定を参考に応力評価を実施し、当該規定の要求を満足することを確認する。

### 2. 高エネルギー配管の評価

破損の想定はターミナルエンドと一般部（ターミナルエンド以外）について実施する。

想定破損評価における高エネルギー配管の破損の形状については、完全全周破断を想定して溢水影響を評価しているが、一部の高エネルギー配管の評価対象（25Aを超える※1）に対し、「溢水評価ガイド附属書A」を参考にターミナルエンドは完全全周破断、ターミナルエンド以外（一般部）は、許容応力の0.8倍または0.4倍に応じた破損形状とする旨の記載に従って評価する。

応力評価は3次元はりモデル解析により行い、「溢水評価ガイド附属書



A」を参考に一次＋二次応力の評価式と許容応力を用いる。

ただし、再処理施設には、発電炉に設置されている「原子炉冷却材圧力バウンダリ及び原子炉格納容器バウンダリの配管」に分類されるような高圧・高温の配管はないことから、内部溢水ガイド附属書A 「2. 流体を内包する配管の破損による溢水の詳細評価例」において 2. 1. 1 高エネルギー配管 (b) の条件に該当する配管はない。よって、同附属書Aの 2. 1. 1 (a) 及び (c) の条件に該当するかの評価を行う。

高エネルギー配管の評価フローを第1図に示す。

※1：被水・蒸気による影響評価の対象となる配管は25A以下も対象

### 3. 低エネルギー配管の評価

想定破損評価における低エネルギー配管の破損の形状については、貫通クラックを想定して溢水影響を評価しているが、一部の低エネルギー配管の評価対象（25Aを超える※2）に対し、「溢水評価ガイド附属書A」を参考に許容応力の0.4倍を下回る場合は破損を想定しない旨の記載に従って評価する。

応力評価は3次元はりモデル解析により行い、「溢水評価ガイド附属書A」を参考に一次＋二次応力の評価式と許容応力を用いる。

低エネルギー配管の破損形状の評価フローを第2図に示す。

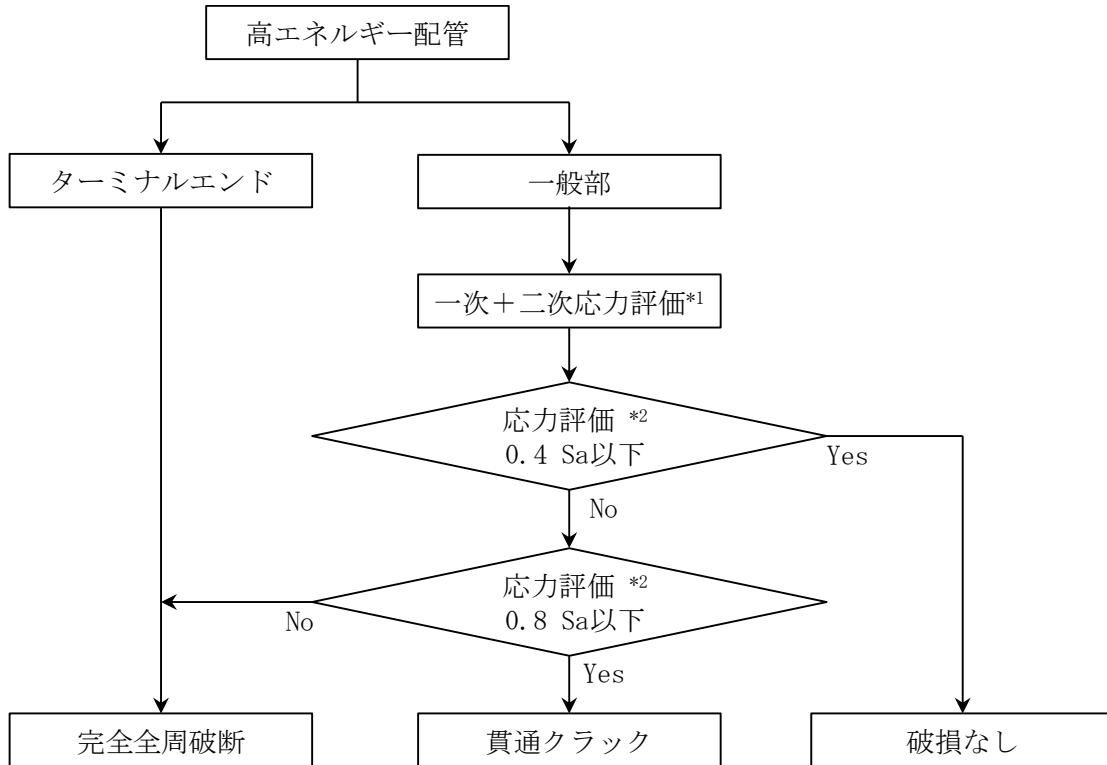
※2：被水による影響評価の対象となる配管は25A以下も対象

### 4. 応力に基づく評価結果

2, 3に示すとおり、「溢水評価ガイド附属書A」を参考に一次応力＋二

次応力の計算値が許容応力の0.4倍を下回る配管については、溢水影響評価における破損は想定しない。

以上



※1 溢水評価ガイド附属書Aを参考にした一次+二次応力評価

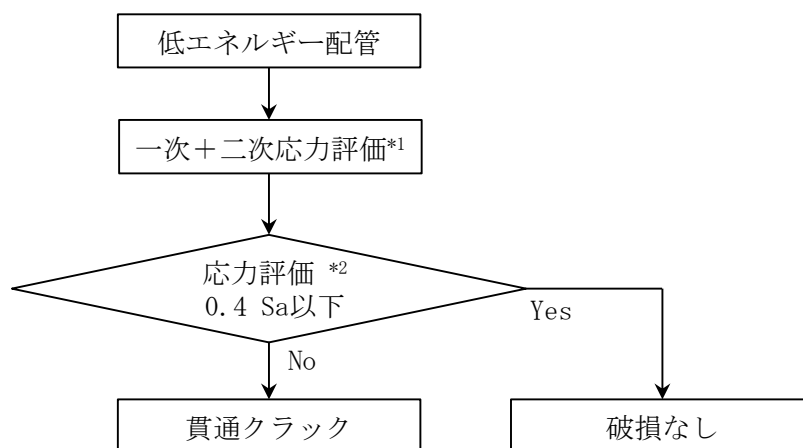
※2 Sa：許容応力（日本機械学会「発電用原子力設備規格 設計・建設規格（JSME S NC1-2005）」PPC-3530）

第1図 高エネルギー配管の破損形状評価フロー

<参 考>

高エネルギー配管（例：分離建屋）

高エネルギー配管内で扱われる流体は、一般蒸気、過熱水、極低放射性廃液等がある。



※1 溢水評価ガイド附属書Aを参考にした一次+二次応力評価

※2 Sa : 許容応力 (日本機械学会「発電用原子力設備規格 設計・建設規格 (JSME S  
NC1-2005) 」 PPC-3530)

第2図 低エネルギー配管の破損形状評価フロー

令和2年4月13日 R1

補足説明資料4-3 (11条)

## 連結散水及び水噴霧消火設備の使用例

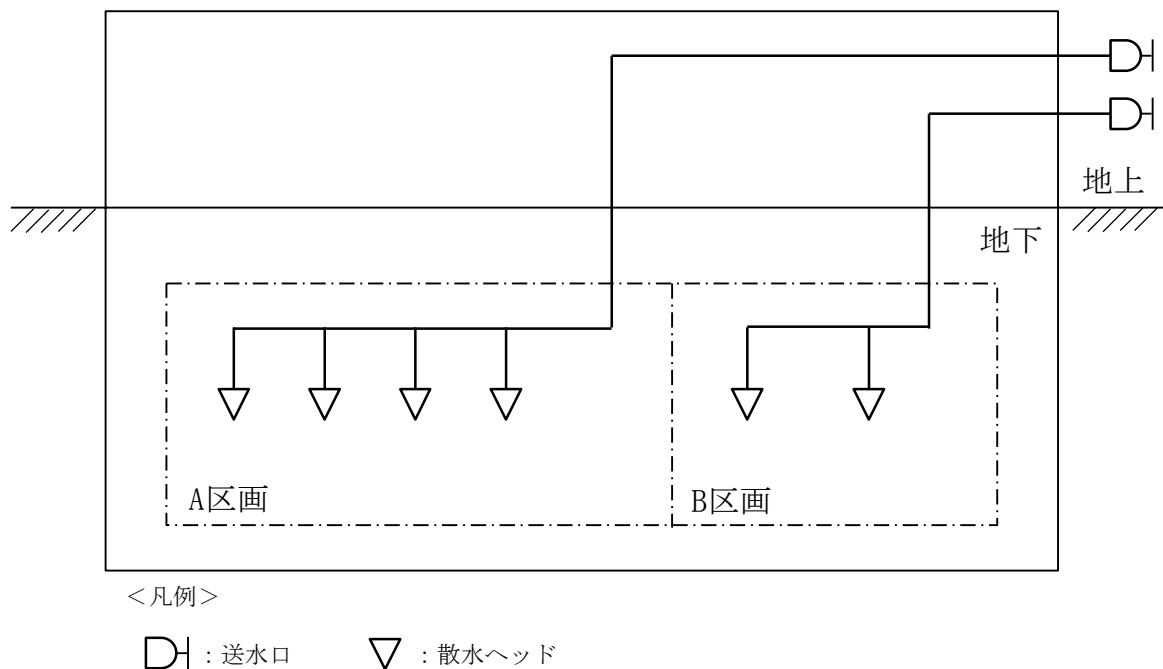
### 1. 連結散水設備

#### 1.1 連結散水設備の概要

本設備は、消防法に基づき、火災が発生すると煙が著しく充満するとともに熱気により消防活動が非常に困難となることが懸念される地階において、消防隊員が進入することなく有効に消火することを目的とする設備であり、建屋外壁部に設置した送水口に消防ポンプ車のホースを接続し、消火水を供給することで、建屋地下階の特定区画に設置した散水ヘッド（開放型スプリンクラーヘッド）から散水を行うものである。

#### 1.2 設備構成

本設備の概略系統を第1図に示す。



第1図 連結散水設備の概略系統図

## 2. 水噴霧散水設備

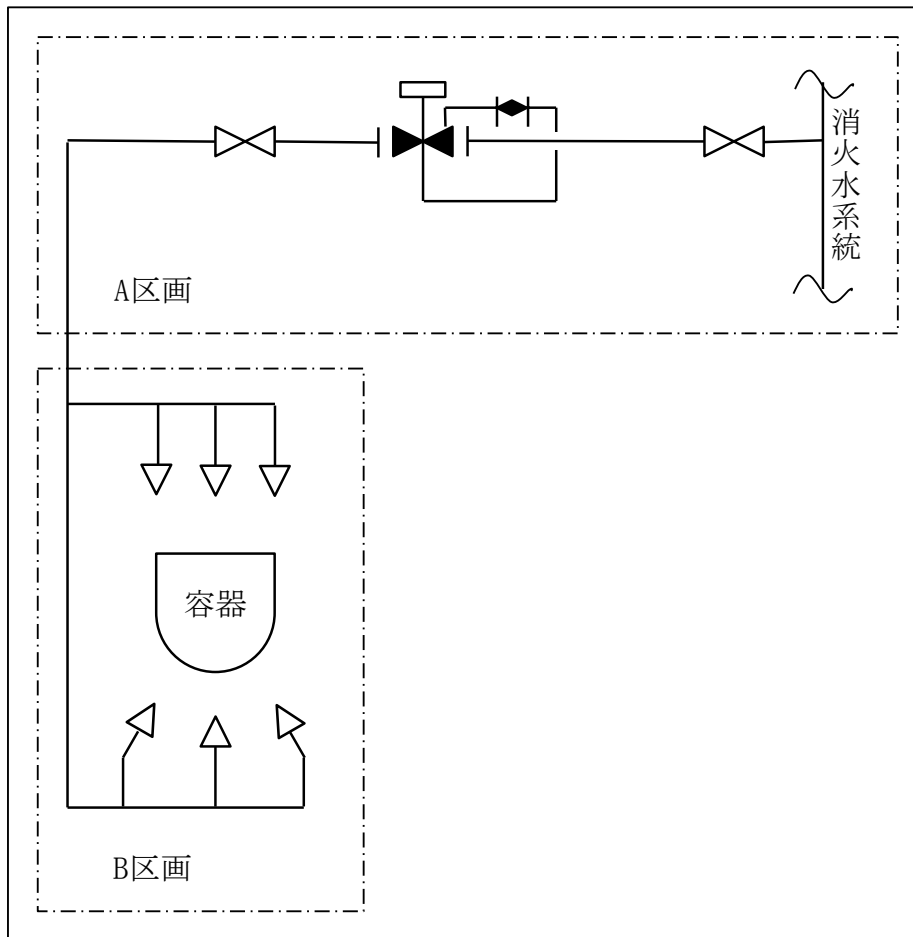
### 2.1 水噴霧散水設備の概要

本設備は、建屋内の屋内消火栓設備の配管から分岐した消火水を使用し、防護対象物の火災時に、一斉開放弁の横にある手動弁を開にすることで、消火対象物（硝酸ヒドラジン貯槽）に消火水を噴霧して消火を行うものである。

一般に、水噴霧消火設備はスプリンクラー設備と同様に水を散水して火災を消火する設備であるが、スプリンクラー設備と異なり、散水される水の粒が細かく、火災時の熱によって急激に蒸発するときに熱を奪うことによる冷却効果と、燃焼面を蒸気で覆うことによって酸素を遮断する窒息効果によって消火するものである。

### 2.2 設備構成

本設備の概略系統を第2図に示す。



<凡例>

- |  |               |  |                    |
|--|---------------|--|--------------------|
|  | : 一斉開放弁 (常時閉) |  | : 手動弁 (ボール弁 (常時閉)) |
|  | : 仕切弁 (常時開)   |  | : 噴霧ヘッド            |

第2図 水噴霧消火設備の概略系統図

以上

補足説明資料4－5（11条）



## その他の漏えい事象に対する確認について

その他の漏えい事象に対して、想定される事象を整理するとともに、漏えい水が安全機能に影響を及ぼさない設計となっていることを確認する。

### 1. その他の漏えい事象の整理

溢水防護建屋内にて発生が想定されるその他の漏えい事象について第1表に整理する。

第1表 その他の漏えい事象

分類	想定事象	漏えい量
(1)機器ドレン	・空調ドレン（結露水含む） ・サンプルシンクドレン 等	小
(2)機器損傷 （配管以外）	・開放端に繋がる弁のシートリーク ・弁グランドリーク ・ポンプシールリーク ・フランジリーク 等	小
(3)人的過誤	・弁誤操作等	小

#### (1) 機器ドレン

通常運転状態において発生するドレンであり、床及び機器ドレンファンネルにより排水可能な設計としている。

#### (2) 機器損傷（配管以外）

事象については、漏えい量は比較的少なく、漏えいした水は床ドレンファンネルを經由して一般排水ピット等に溜まり、一般排水ピット等に設置された液位計の監視により検知可能な設計としている。

なお、再処理施設の過去の運転事象では、配管フランジや弁グラン

ドからののにじみに関する漏えい量は、数十ミリリットル～百数十リットル程度であり、想定破損の溢水の評価で想定する数十m<sup>3</sup>以上の溢水量に包含されるものと評価する。

再処理工場 前処理建屋における硝酸性溶液の漏えいについて

1. 概要

平成17年2月16日、16時46分頃、再処理工場 前処理建屋 地上1階 南北第1廊下にて硝酸性溶液と思われる液体の漏えいを現場作業員（協力会社社員）が発見した。

調査の結果、当該液体は非放射性の硝酸性溶液（酸濃度0.85mol/l<sup>注</sup>）であり、漏えい量は157リットルであった。本事象による外部への影響はなく、また、けが人もいなかった。

(3) 人的過誤

再処理施設の運転操作にて系統内の流体を系外に放出する操作はない。分析のための現場サンプリングでは、サンプリングラックにて容器に系統内の流体を採取するが、人が介在しているため、漏えいがあれば速やかに弁を閉止する。

設備の点検作業に伴う系統内の流体の残液処理が発生する場合は、隔離範囲を最小限とし、残液が想定される場合は、トレーやホース等を準備し、人が介在し、管理された状態で徐々に排水する。

これらより、人的過誤による漏えい量は少ないと判断する。

人的過誤の発生を未然に防止するために、決められた運用・手順を確実に遵守すると共に、過去のトラブル事例等を参考に、継続的な運用改善を図る。

なお、再処理施設の過去の運転事象では、操作ミスにより漏えいを起こした事象は確認できなかったものの、作業において建屋内に約4

m<sup>3</sup> の漏えいを起こした事例を確認したが、これについても想定破損の溢水の評価で想定する数十m<sup>3</sup> 以上の溢水量 に包含されるものと評価する。

### 再処理工場使用済燃料受入れ・貯蔵建屋プール補給水の漏えいについて（原因と対策）

2011年9月6日、13時35分頃、再処理工場使用済燃料受入れ・貯蔵建屋(管理区域内)の燃料貯蔵プール近傍の点検ピットにおいて、補給水設備の弁の点検作業中に補給水が補給水設備の配管から漏えいしているのを作業者が確認しました。漏えい確認後、運転中であった補給水設備ポンプを13時41分に停止させ、配管からの漏えいは停止しています。

補給水設備の点検では、弁の前後で液化炭酸ガスを用いて配管内の補給水を凍結させて栓を作って当該弁を取り外して点検を行っていましたが、点検作業中に凍結栓をしていた部分から配管内の補給水が点検ピットおよび床面に漏えいしました。漏えいした量は約4,000リットルです。

なお、燃料貯蔵プールの水位の変動及び温度の変化はなく、純水供給設備により燃料貯蔵プールへの水の供給機能が維持されているため、燃料貯蔵プールの冷却機能には異常ありません。また、周辺環境及び作業員への影響はありません。

(2011年9月6日お知らせ済み)

## 2. その他の漏えい事象に対する対応方針

以上より、第1表に整理した事象については、想定破損で想定する溢水量数十m<sup>3</sup>以上に包含されるものと考えます。

なお、機器の誤作動による溢水については、再処理施設の溢水防護建屋内において、発電炉に設置されている格納容器スプレイのように自動作動により系外に水を放出する設備はないため、大気開放された容器類からの流体の溢れについて想定した結果、タンクはオーバーフローラインを有していることから室内への流体の漏えいは考えにくいことから、燃料貯蔵プール・ピット等について、補給水設備の誤作動による燃料貯蔵プール・ピットからの冷却水の溢れについて検討した。

燃料貯蔵プール・ピット等は、全て接続されており、水位は同じであ

る。また、補給水設備制御用の水位計3台があり、各々の水位計の水位低で、ポンプが起動し、補給弁が「開」となることで、冷却水の補給が開始される。これら3台のうち1台が何らかの原因で誤動作した場合を想定した場合、補給水が燃料貯蔵プール・ピット等に注入された場合を想定しても、健全な水位計2台が、プール水液位が通常水位+50mmの時点（プール上端より約300mm下方）で警報を発報する。制御室の運転員が、警報を確認の上、制御室内で他の水系の水位を確認し、警報が誤報でないことを判断し、運転員が数分で制御室内の制御盤の補給弁スイッチを「自動」から「閉」に切り替えることで注水を停止させるため、燃料貯蔵プール・ピット等から溢れることはないことから、誤作動による溢水については想定しない。

以 上

令和元年 10 月 18 日 R0

補足説明資料 4－6（11 条）

## 消火栓を設置する区域について

### 1. はじめに

再処理施設内の消火設備のうち、火災区域又は火災区画に消火活動により使用する消火栓または消火器等を適切に配置する設計としている。

本資料では、再処理施設の火災区域又は火災区画に設置される消火栓及び消火設備の設置について示すものとする。

### 2. 要求事項

再処理施設内で設置している屋内消火栓及び消火設備の設置については、実用発電用原子炉及びその附属施設の火災防護に係る審査基準、消防法施行令第十一条で要求されている「屋内消火栓設備に関する基準」及び日本電気協会電気技術指針「原子力発電所の火災防護指針（JEAG 4607-2010）」にて要求されている。第1表に実用発電用原子炉及びその附属施設の火災防護に係る審査基準の要求事項を、第2表に消防法施行令第十一条「屋内消火栓設備に関する基準」の要求事項を、第3表に日本電気協会電気技術指針「原子力発電所の火災防護指針（JEAG 4607-2010）」の要求事項を示す。

#### 第1表 実用発電用原子炉及びその附属施設に係る審査基準 抜粋

##### 2.2 火災の感知, 消火

2.2.1 火災感知設備及び消火設備は、以下の各号に掲げるように、安全機能を有する構築物、系統及び機器に対する火災の影響を限定し、早期の火災感知及び消火を行える設計であること。

##### (2) 消火設備

- ①原子炉の高温停止及び低温停止を達成し、維持するための安全機能を有する構築物、系統及び機器が設置される火災区域または火災区画であって、火災時に煙の充満、放射線の影響等

により消火活動が困難なところには、自動消火設備又は手動操作による固定式消火設備を設置すること。

②放射性物質の貯蔵又は閉じ込め機能を有する構築物、系統及び機器が設置される火災区域であって、火災時に煙の充満、放射線の影響等により消火活動が困難なところには、自動消火設備又は手動操作による固定式消火設備を設置すること。

⑤消火設備は、火災の火炎、熱による直接的な影響のみならず、煙、流出流体、断線、爆発等による二次的影響が安全機能を有する構築物、系統及び機器に悪影響を及ぼさないように設置すること。

⑥可燃性物質の性状を踏まえ、想定される火災の性質に応じた十分な容量の消火剤を備えること。

⑫消火栓は、全ての火災区域の消火活動に対処できるよう配置すること。

## 第2表 消防法施行令第十一条「屋内消火栓設備に関する基準」 抜粋

### 第十一条 屋内消火栓設備に関する基準

屋内消火栓設備は、次に掲げる防火対象物又はその部分に設置するものとする。

- ・屋内消火栓は、防火対象物の階ごとに、その階の各部分から一のホース接続口までの水平距離が25m以下となるように設けること。

## 第3表 原子力発電所の火災防護指針（JEAG 4607-2010） 抜粋

### 3.1.2 消火装置

#### 3.1.2.1 消火装置と設置対象区域

- (1)屋内消火栓あるいは屋外消火栓のいずれかは全ての火災区域の消火活動に対処できるよう設けること。
- (2)火災の悪影響の限定を、耐火、隔壁及び間隔ではなく、消火装置の消火効果に期待する場合で、かつ、人が容易に接近できない場合は、火災源に固定式消火装置を設けること。

(3)火災の悪影響の限定を耐火壁に期待する場合で、かつ、火災荷重より決まる火災強度（＝等価火災時間）が2時間を越える場合には、早期消火が可能なように、固定式消火装置を設けること。

〔解説-3-4〕「固定式消火装置」

電気ケーブルが密集し、かつ、人が容易に接近できない区域に消火装置を設置する場合には、水スプリンクラー系を用いるものとする。ただし、密閉された区域でガススプリンクラー系の効果が期待できる場合には、ガススプリンクラーを用いてもよい。

固定式消火装置…第2種、第3種のうち、防火対象物又は室専用に消火剤放出口が固定されており、火災源に接近しなくても遠隔手動、現場手動又は自動により消火剤を放出できるもの。

表3-a 危険物の規制に関する政令 別表第5（抜粋）

第1種	屋内消火栓設備又は屋外消火栓設備	
第2種	スプリンクラー設備	
第3種	水蒸気消火設備又は水噴霧消火設備	
	泡消火設備	
	二酸化炭素消火設備	
	ハロゲン化物消火設備	
	粉末消火設備	りん酸塩類等を使用するもの 炭酸水素塩類等を使用するもの その他のもの
第4種 又は 第5種	棒状の水を放射する消火器	
	霧状の水を放射する消火器	
	棒状の強化液を放射する消火器	
	霧状の強化液を放射する消火器	
	泡を放射する消火器	
	二酸化炭素を放射する消火器	
	ハロゲン化物を放射する消火器	
	消火粉末を放射する消火器	りん酸塩類等を使用するもの 炭酸水素塩類等を使用するもの その他のもの
第5種	水バケツ又は水槽	
	乾燥砂	
	膨張ひる石又は膨張真珠岩	

### 3. 再処理施設における消火方法について

#### (1) 消火栓を設置する区域

屋内消火栓は、火災区域及び火災区画に設置することとし、消火活動に対処できるよう適切に配置される設計としている。



なお、火災区域及び火災区画のうち、(2)で示す区域及び人の立ち入りが  
ないセルについては、消火栓による消火を想定しない設計とする。

## (2) 消火栓以外の消火設備を設置する区域

屋内消火栓の設置により二次的影響が安全機能を有する構築物、系統及  
び機器に悪影響を及ぼす可能性がある区域及び火災区域となっているセル  
の一部及び MOX 粉末を取り扱う室については以下の固定式消火設備を設置  
する設計とする。

CO<sub>2</sub> 消火設備 : 第四類の危険物を取り扱う室区域もしくは水の  
使用により、重大な二次災害の発生するおそれ  
のある区域

水噴霧消火設備 : 第五類の危険物を取り扱う区域

ハロゲン化物消火設備 : 水の使用ができない区域であり、常時人がいる  
場所で作動しても人に被害がない区域

粉末消火設備 : 第一類の危険物を取り扱う区域

また、制御室及び電気室については、電気火災を想定した以下の消火設  
備を設置する設計とする。

CO<sub>2</sub> 消火器 : 酸素濃度を低下させる窒息作用により消火する

粉末消火器 : 第三種粉末を放出することによる冷却作用、窒息作用等  
により消火する

以 上

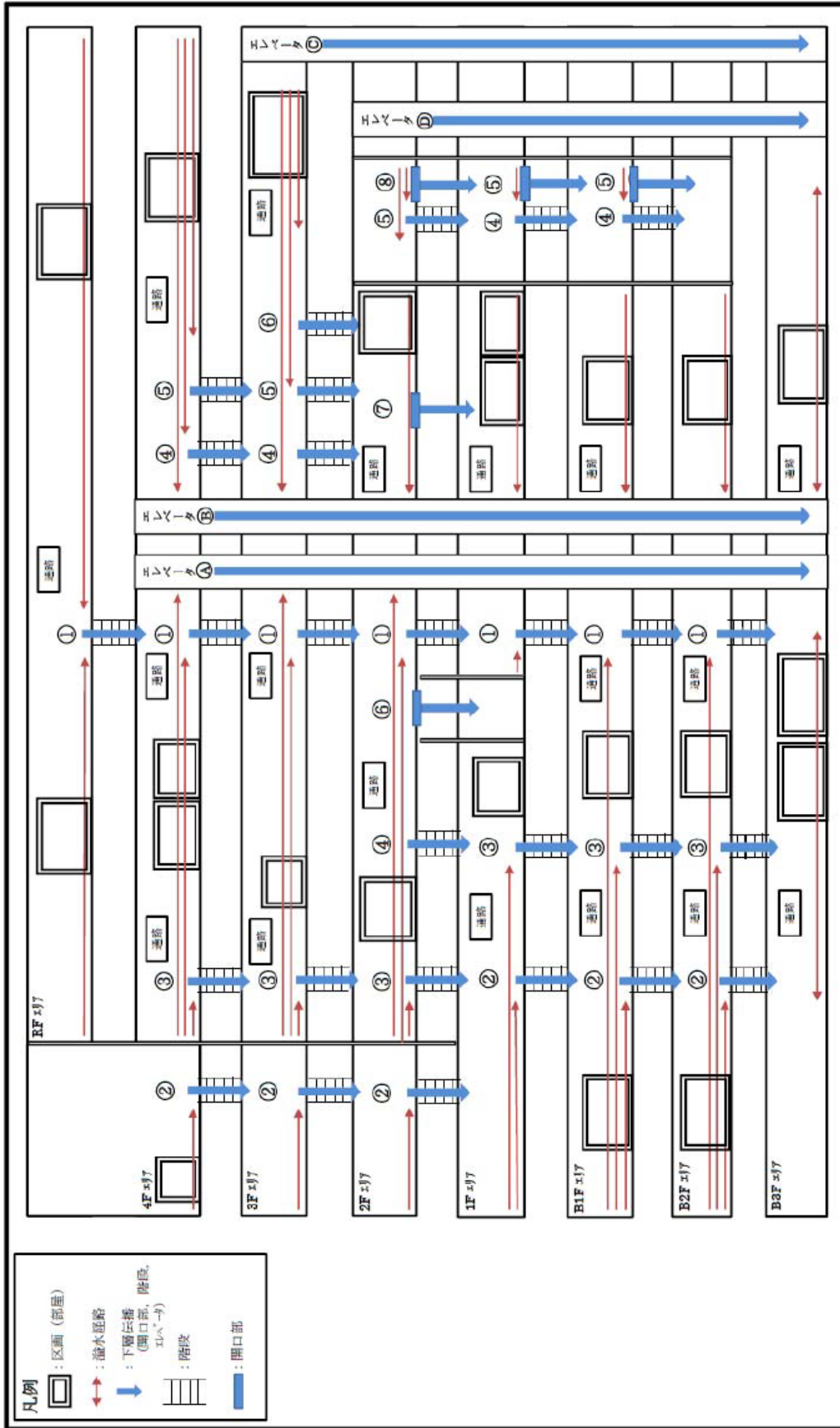
令和元年 12 月 13 日 R 2

補足説明資料 5 - 1 ( 1 1 条)

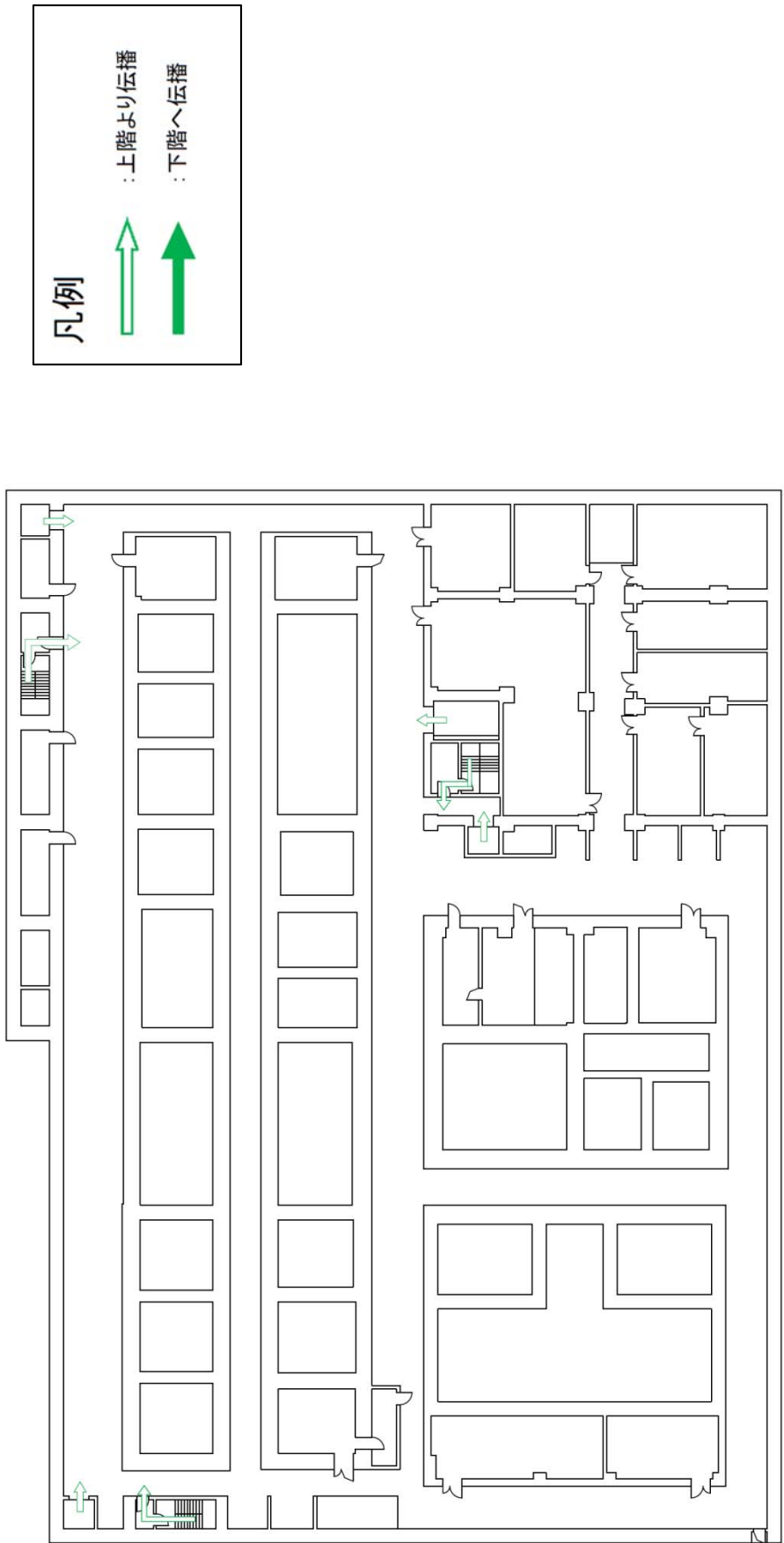
## 溢水経路モデル（代表例）

5. 2 溢水経路の設定により設定される溢水経路のモデル（代表例）を，第1図及び第2図に示す。

以 上

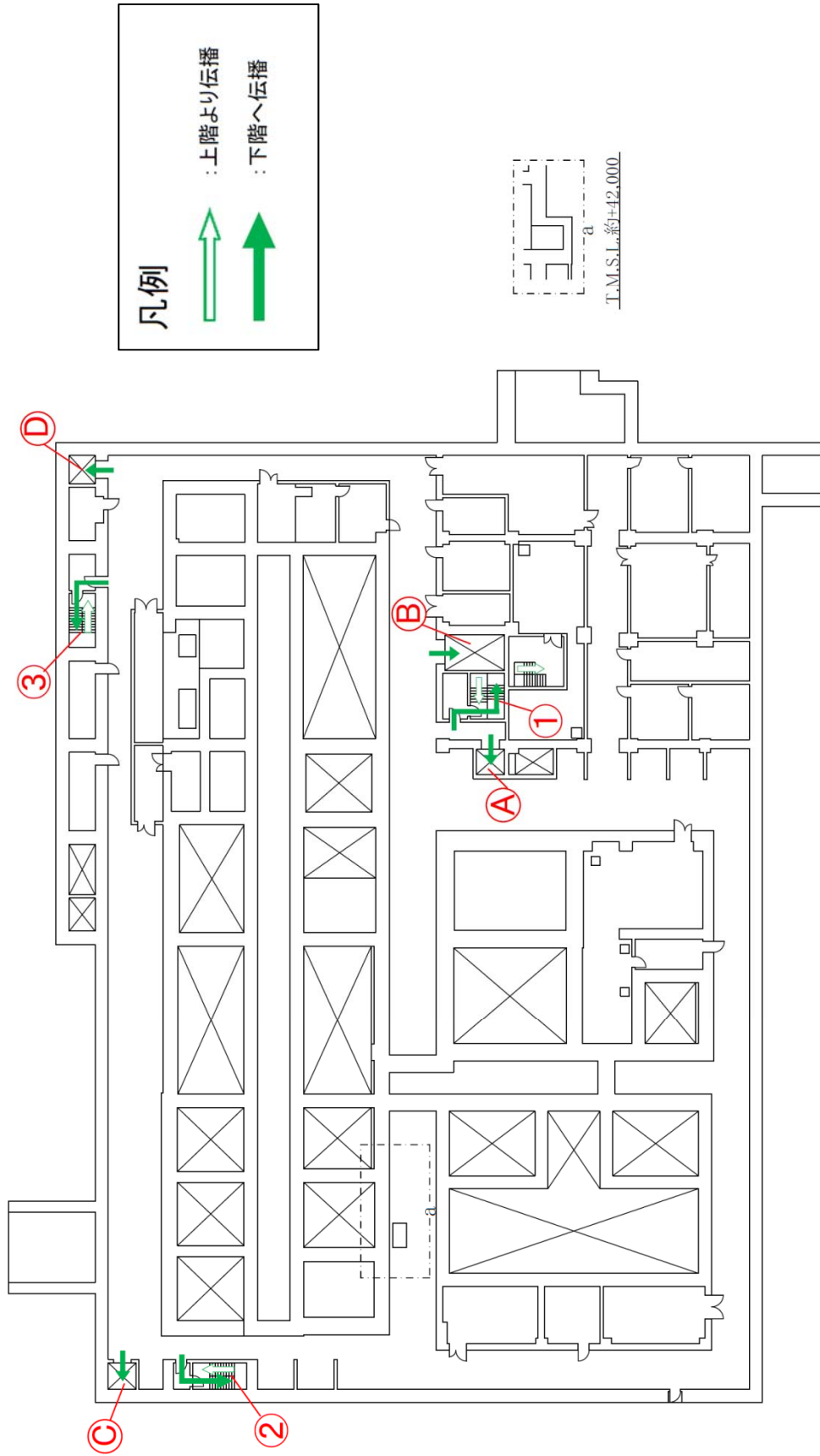


第1図 溢水経路モデル図 代表例 (分離建屋)

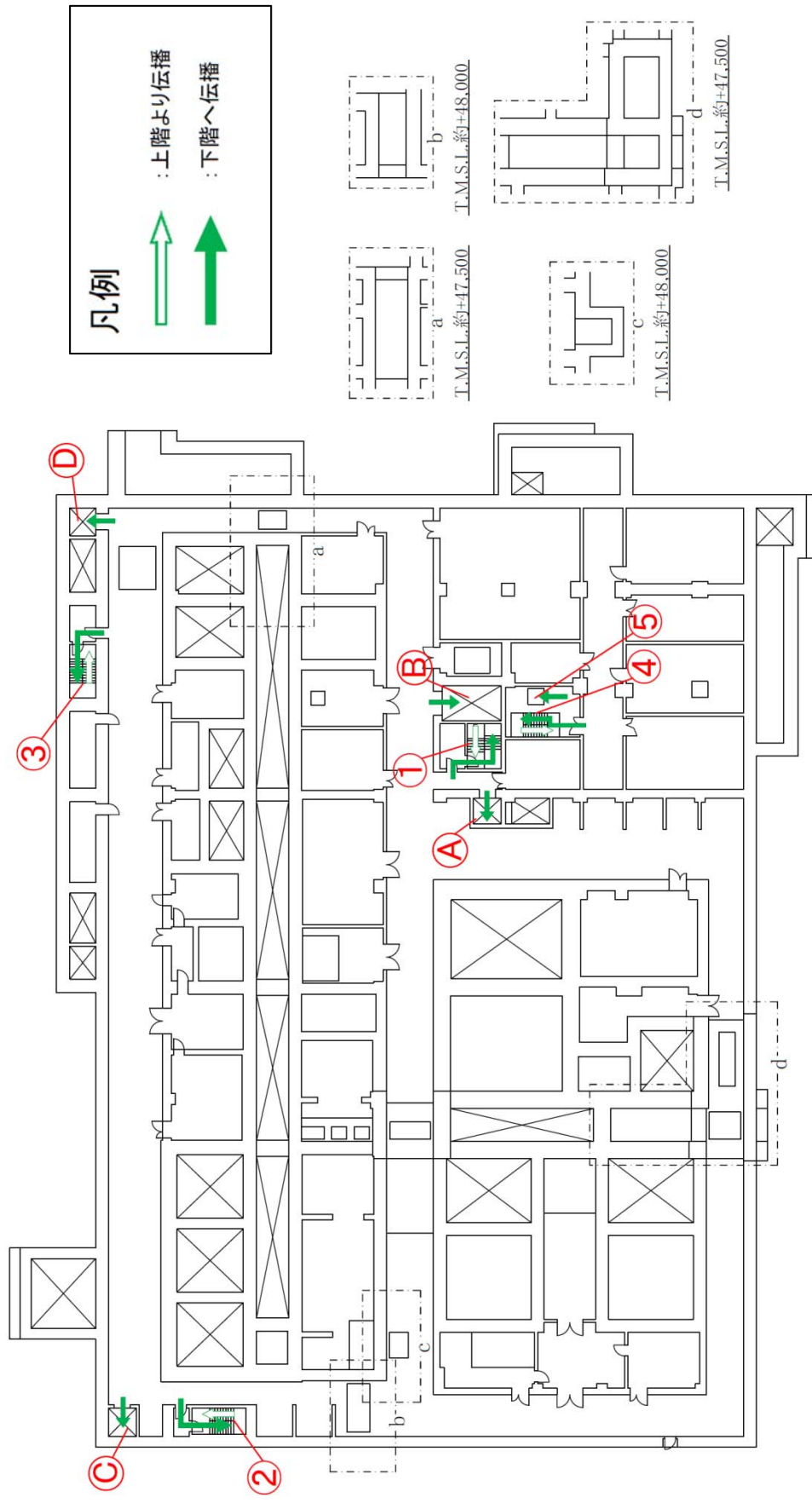


分離建屋 地下3階 (EL. 38.39)

第2図 溢水伝播経路概略図 代表例 ( 1 / 8 )

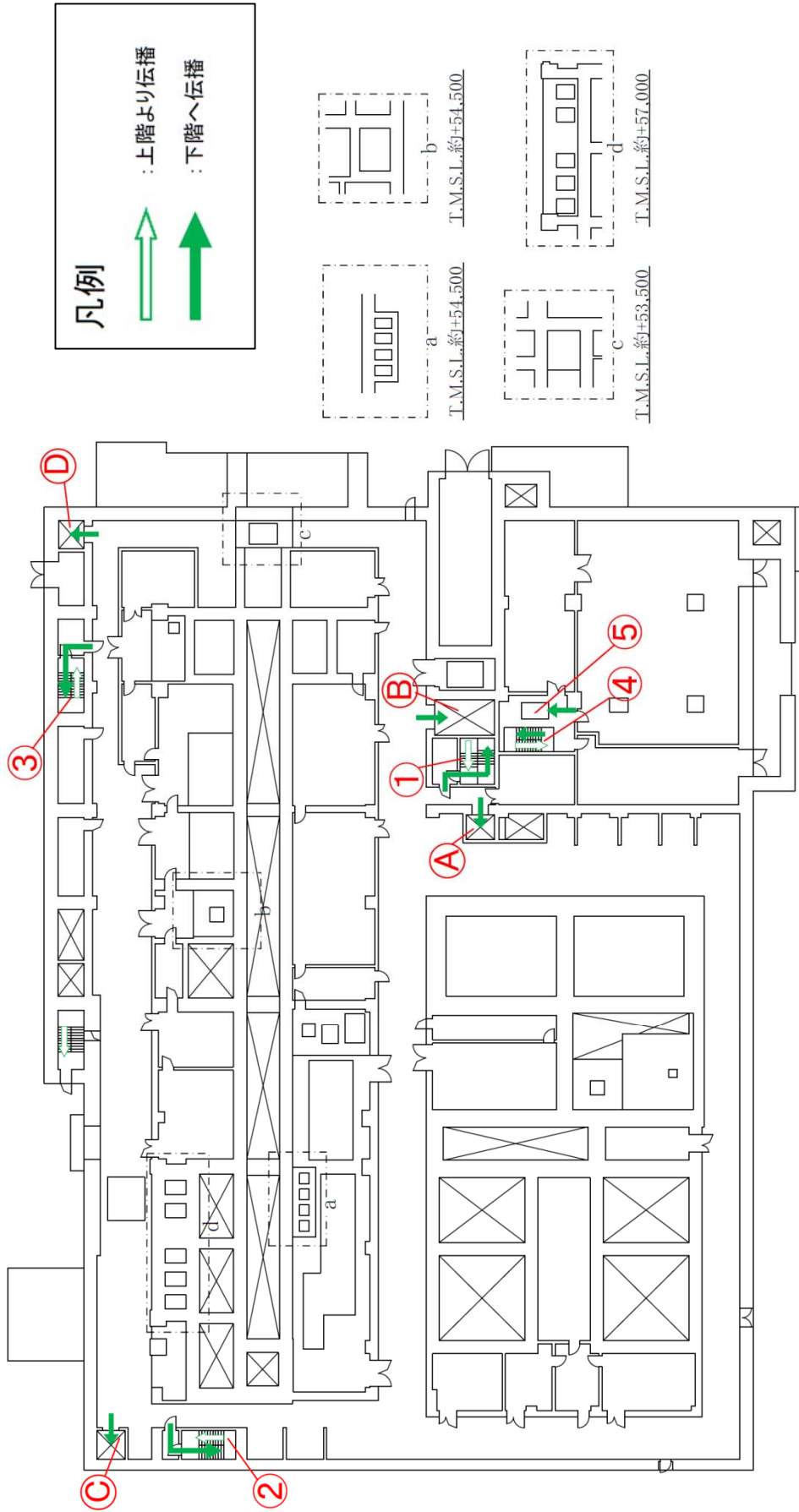


分離建屋 地下2階(EL. 43.49)  
 第2図 溢水伝播経路略図 代表例 ( 2 / 8 )



分離建屋 地下1階(EL. 50.29)

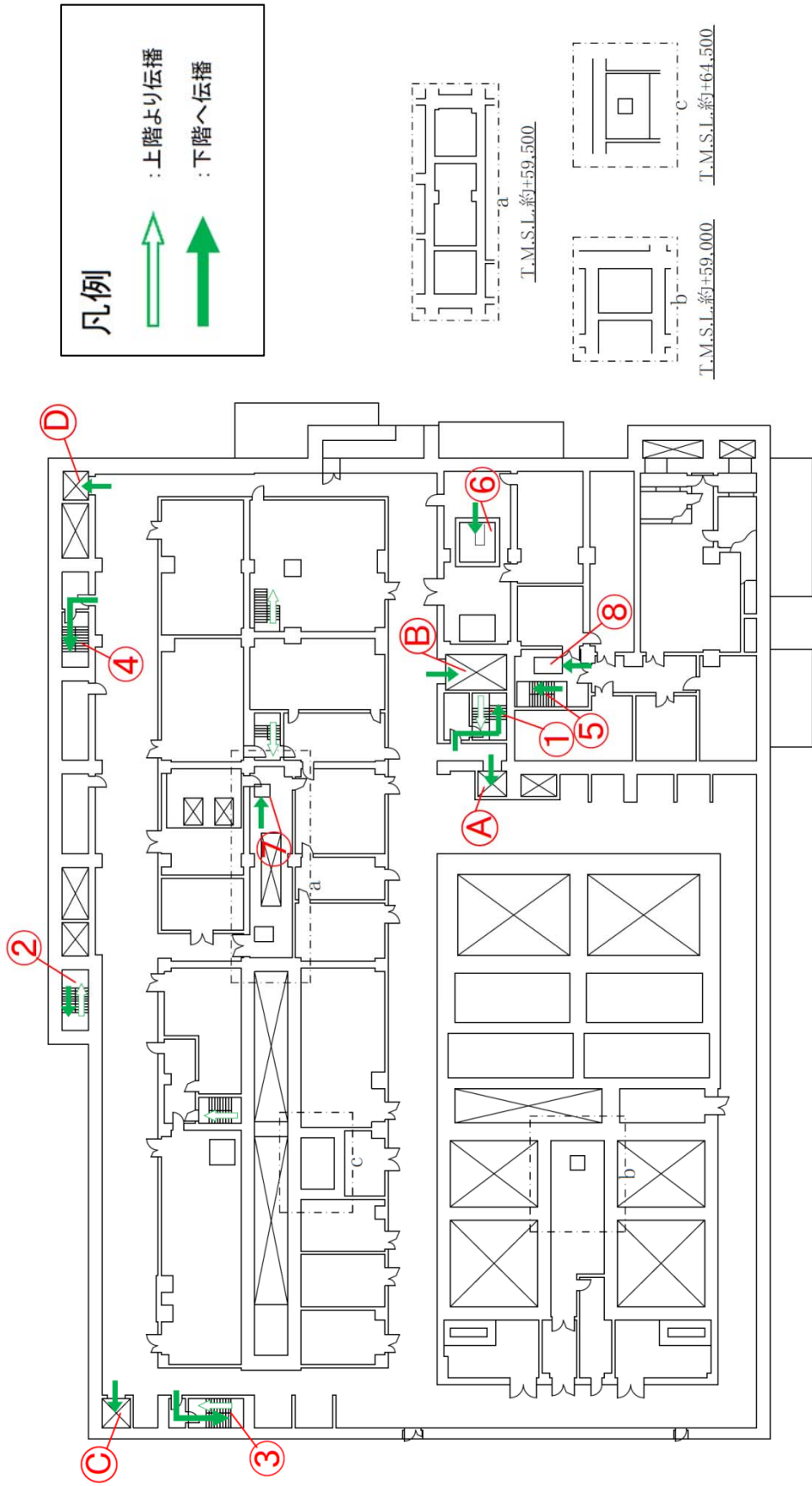
第2図 溢水伝播経路概略図 代表例 ( 3 / 8 )



分離建屋 地上1階(EL. 55.39)

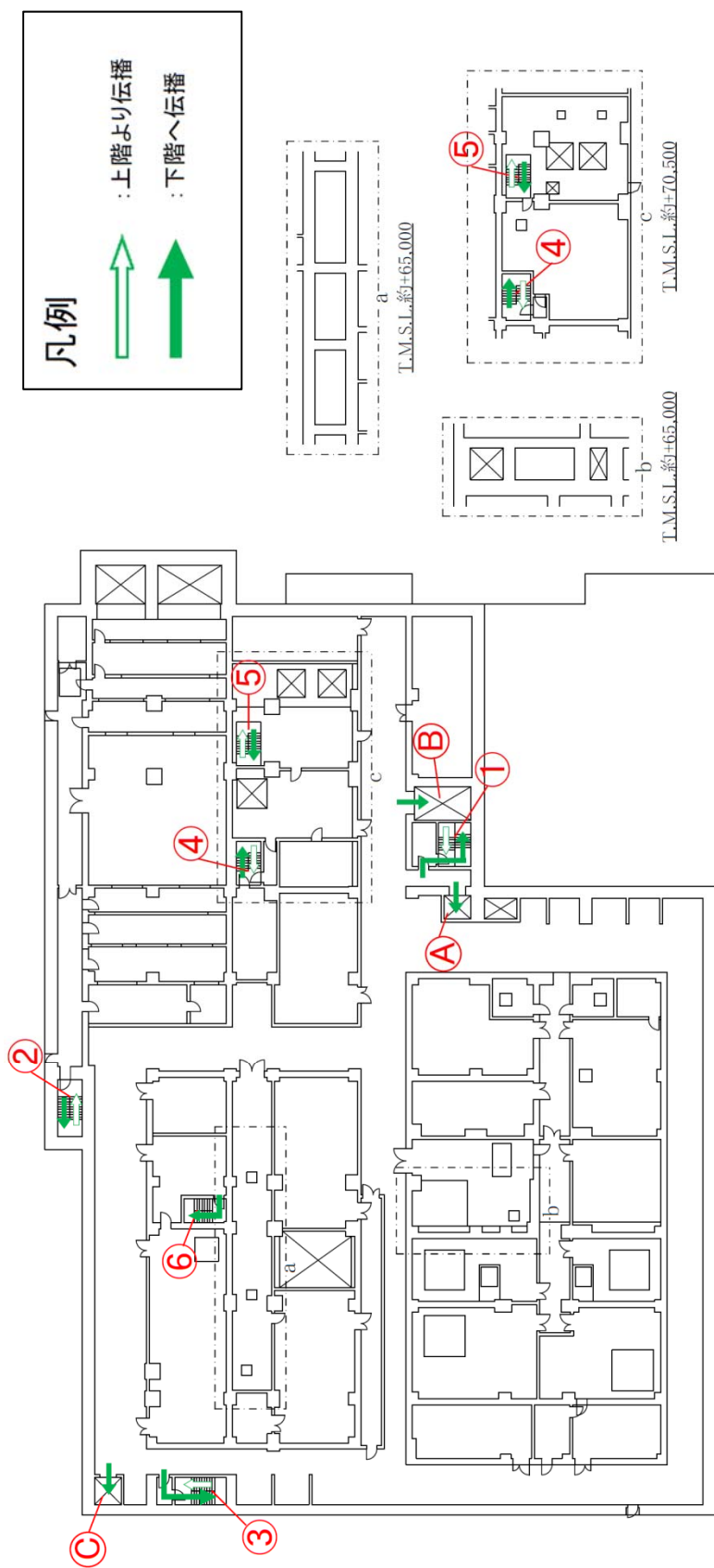
第2図 溢水伝播経路概略図 代表例 ( 4 / 8 )





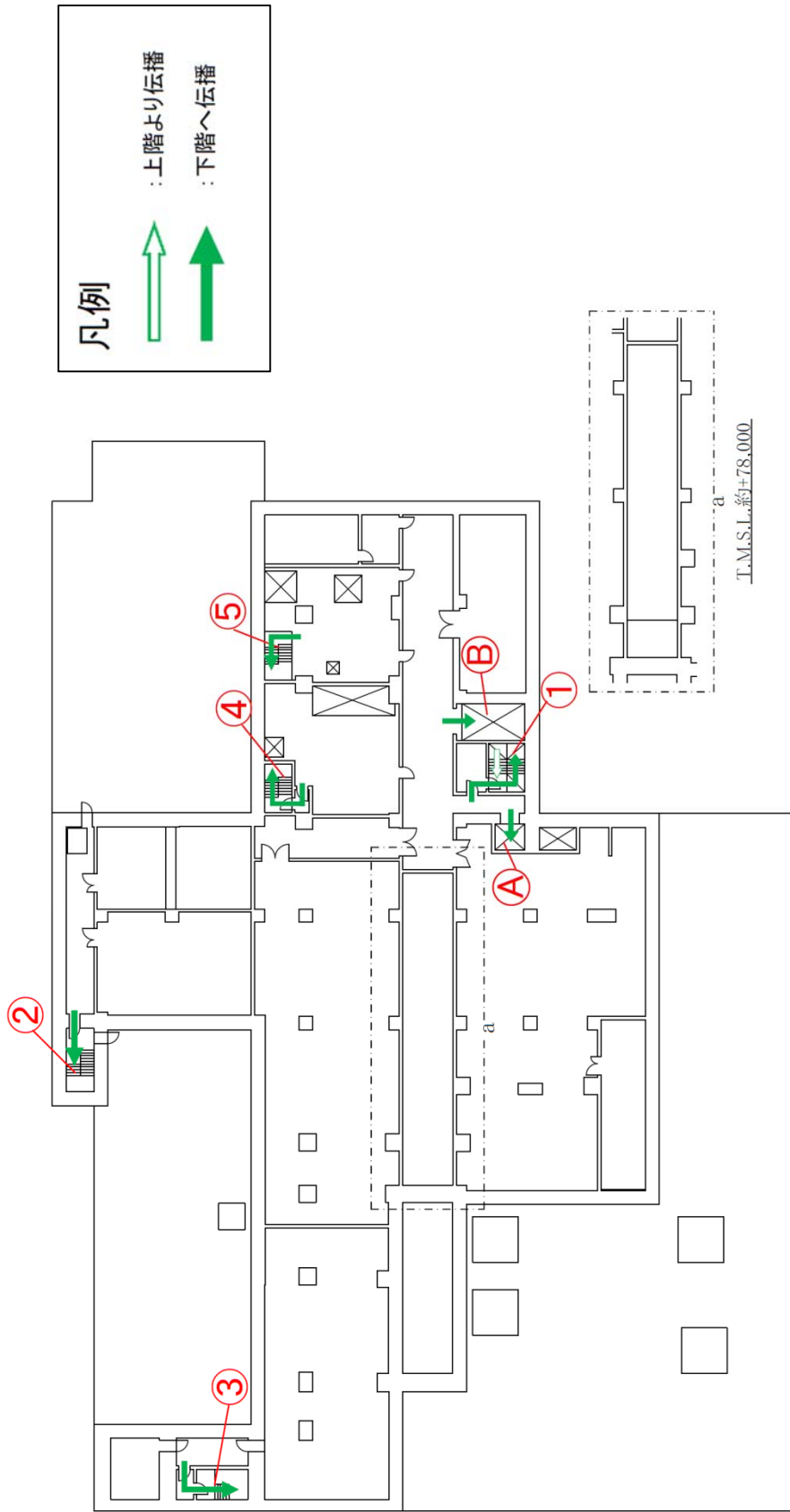
分離建屋 地上2階(EL. 62.19)

第2図 溢水伝播経路概略図 代表例 ( 5 / 8 )

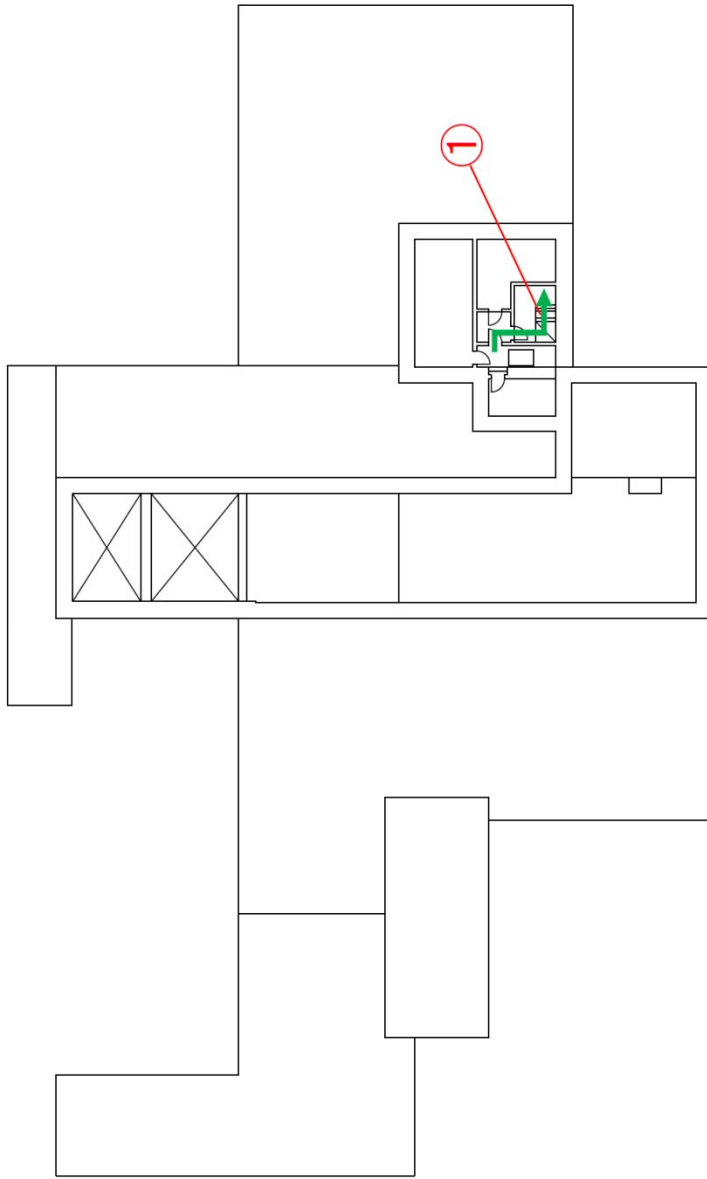
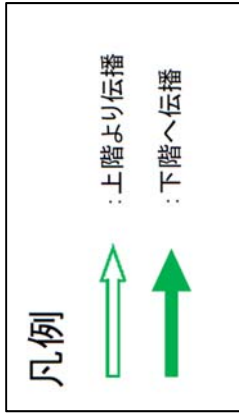


分離建屋 地上3階 (EL. 67.29)

第2図 溢水伝播経路概略図 代表例 (6 / 8)



分離建屋 地上4階(EL. 74.09)  
 第2図 溢水伝播経路概略図 代表例 ( 7 / 8 )



分離建屋 屋上階(EL. 80.89)

第2図 溢水伝播経路概略図 代表例 ( 8 / 8 )

令和元年 10 月 18 日 R0

補足説明資料 5 - 2 ( 1 1 条)

## インターキャンペーン中の溢水影響について

使用済燃料受入れ・貯蔵建屋1階の燃料受入れエリア、燃料貯蔵エリア及び燃料送出しエリアについては、インターキャンペーン時に溢水経路が変更となる機器ハッチはなく、溢水経路が変更となることはない。

【補足説明資料 5-4】

また、溢水防護建屋内の作業において、溢水経路の変更の可能性がある作業は、機器ハッチ開放を伴う資機材の搬出入作業であるが、機器ハッチはインターキャンペーン時に限らず溢水経路としており、溢水経路に変更がないことから、通常運転時と同様である。

【補足説明資料 5-1】

以 上

令和元年 12 月 13 日 R 2

補足説明資料 5 - 3 ( 1 1 条)

## 使用済燃料受入れ・貯蔵建屋の溢水経路対策について

5. 2. 2 基本方針を踏まえた対応方針に記載の再処理施設の稼動状態を踏まえた特別な対応策を，第1図に示す。