

# 福島第一原子力発電所 2号機原子炉格納容器内部詳細調査 補足説明資料

2020年3月26日



東京電力ホールディングス株式会社

©Tokyo Electric Power Company Holdings, Inc. All Rights Reserved.

無断複製・転載禁止 東京電力ホールディングス株式会社

## 改訂来歴



- R0 (2018.9.13) : 初版発行
- R1 (2018.9.27)  
9月13日面談時のコメントを反映して改正する（2重シールの詳細追加、堆積物に関する現状を追加等）。
- R2 (2018.10.3)  
9月27日面談時のコメントを反映して改正する（堆積物の目視方向の誤記修正）
- R3 (2019.1.30)  
2018年10月18日以降の1号機PCV内部調査の面談時におけるコメントを、2号機向けに反映して改正する（全頁修正したため、改正印の記載は省略）。
- R4 (2019.2.15)  
ダスト濃度に関する作業中断の判断基準を1項（4/9）に追記、追加放出量評価との関連を1項（7/9）に追記、装置全体図を12項に追記して改正する。
- R5 (2019.4.18)  
コメントを反映して改正する。2項にペネ磨き装置を追加する。干渉物撤去工事の結果を反映して、線量率計測結果を修正する。
- R6 (2019.5.22)  
ガンマ線計測器について詳細仕様を追記して改正する。
- R7 (2019.7.23)  
コメントを反映して改正する。
- R8 (2019.8.28)  
7月23日面談時のコメントを反映して改正する（保守用マニピュレータの仕様追加）。

©Tokyo Electric Power Company Holdings, Inc. All Rights Reserved.

無断複製・転載禁止 東京電力ホールディングス株式会社

- R9 (2020.3.26)  
AWJによるダスト飛散の影響に対して更なる知見拡充として、データ拡充試験を実施していることから、その内容について追加する。

## 1. 質問・コメント事項への回答概要 (1 / 14)

- これまで頂いた質問・コメントについて、一部について回答をとりまとめました。  
参照資料：「18-PG3-043 作業ステップについて」

質問・コメント	回答
どの作業を人手で行い、どの作業を遠隔で行うか図示すること	<ul style="list-style-type: none"> <li>• 18-PG3-043に「RB内作業」「遠隔作業」の区分けを追記しました。</li> </ul>
装置の大きさ、距離感がわかるようにすること	<ul style="list-style-type: none"> <li>• 「2.装置仕様について」にて装置の概略寸法を追記しました。</li> </ul>
装置仕様について、いつ、どこまでがFIXするか状況を説明すること	<ul style="list-style-type: none"> <li>• 装置仕様についてはモックアップ試験にてFIXします。 ステージ内隔離部屋：2018年12月末 ハッチ隔離部屋：2018年12月末 ハッチ開放装置：2018年12月末 堆積物除去装置：2019年2月末 X6ペネ接続構造：2018年11月末 延長管：2019年4月末 アーム・エンクロージャ：2019年6月末</li> <li>• ただし、2018年10月末に全設備とも主要な仕様はFIXしました。以降は軽微な変更となる見込みです。</li> </ul>
装置の仕様を説明すること	<ul style="list-style-type: none"> <li>• 「2.装置仕様について」にて回答します。</li> </ul>
AWJで水をどの程度使用するか説明すること	<ul style="list-style-type: none"> <li>• 堆積物除去で4m<sup>3</sup>、干渉物切断で2m<sup>3</sup>、アームの洗浄で1.5m<sup>3</sup>/日のろ過水を使用する計画です。</li> <li>• 今後モックアップ試験、習熟訓練の中で、最適化・精緻化を行います。</li> </ul>

NRA殿ご質問	東電HD回答
装置の接続、取外しを行う部位はどのような構造か（フランジ取合い等）を説明すること	<ul style="list-style-type: none"> <li>フランジ取合いです。「3.フランジ部のとりあいについて」に取り合い部の構造を回答します。</li> </ul>
隔離弁の仕様を説明すること	<ul style="list-style-type: none"> <li>「4.隔離弁の仕様について」にて回答します。</li> </ul>
排気フィルタの仕様を説明すること（どこまで放射能濃度を落とせるのか）	<ul style="list-style-type: none"> <li>「5.作業エリアからの排気の監視について」に排気の監視方法および排気フィルタの仕様を記載しました。ダストは3/10000に低減できます。</li> </ul>
PCV内の干渉物とは何か説明すること	<ul style="list-style-type: none"> <li>CDRルール、ルールサポートです。「6.PCV内干渉物について」に詳細を記載しました</li> </ul>
窒素置換する際、作業員が接近するのか（その場に居るのか）説明すること	<ul style="list-style-type: none"> <li>配管の接続やバルブの操作は作業員が装置に接近して実施し、気体の置換中は離れる運用とします。</li> <li>被ばくについては、大部分の作業は線量率は5mSv/h以下のエリアで行い、作業時間が短時間となるよう習熟訓練を行います。X-6ペネ前の放射線量率の計測結果を「7.X-6ペネ前の雰囲気線量について」に記載しました。</li> <li>また、接続管に追加遮へいを設置して、雰囲気線量の低減を図ります。</li> </ul>

NRA殿ご質問	東電HD回答
ロボット搬入部屋は何で（どんな気体で）加圧するのか追記すること	<ul style="list-style-type: none"> <li>窒素で加圧します。18-PG3-043（作業ステップ）に追記しました</li> </ul>
2重シールはどのような構造で、どのように漏えいのないことを確認するのか説明すること	<ul style="list-style-type: none"> <li>シール間を加圧して、圧力を確認します</li> <li>詳細を「8.2重シールのリーク確認について」に記載します</li> </ul>
X6ペネ内の堆積物とは何か、現状どのようなになっているのか説明すること	<ul style="list-style-type: none"> <li>堆積物は、CRD交換機のケーブル由来のもの（被覆等）と思われます</li> <li>詳細を「9.X-6ペネ内堆積物について」に記載します</li> </ul>
堆積物除去装置のドーザーとはどのようなものか説明すること	<ul style="list-style-type: none"> <li>「2.装置仕様について（5/11）」に概念図を追加しました</li> </ul>
X-6ペネの厚さ、ボルト仕様を説明すること	<ul style="list-style-type: none"> <li>材質：低合金鋼</li> <li>厚さ：55mm（フランジ部が45mm）</li> <li>ボルト：M16×24本</li> </ul>
各設備の据え付け時に行う漏えい確認については、事前にモックアップにて気密性が確保できることを確認しているのか記載すること	<ul style="list-style-type: none"> <li>モックアップ試験時に気密性を確認したものを現地に据え付けします。</li> <li>設置時の漏えい確認では「漏えいがないこと」を確認いたします。</li> <li>漏えいを確認した場合にはボルト増し締め、コーキングで対応します。</li> </ul>

NRA殿ご質問	東電HD回答
<p>バウンダリ損傷時の対応については、各対応（隔離弁の閉、接続部のボルトの増し締め、接続部のコーキング）の優先順位を説明すること。（実施計画に記載のものと面談では、発生状況が違っていると想定されますので、発生状況で対応が違うのであれば、どちらの状況についても説明ください。）</p>	<ul style="list-style-type: none"> <li>バウンダリの損傷は、通常作業の漏えい確認でリークが発生した状態を想定しており、隔離弁閉→ボルトの増し締め→コーキングの順で対応します。</li> <li>一方、実施計画に記載しているバウンダリの損傷は、非常時（隔離弁が故障し、かつアームが回収できなくなった状態）を想定しています。</li> </ul>
<p>ダスト検知について、作業中断の判断基準を記載すること</p>	<ul style="list-style-type: none"> <li>ダスト濃度の管理値は<math>1.0 \times 10^{-3}</math> (Bq/cm<sup>3</sup>) ※として、この値を逸脱した場合、作業中断とします。</li> <li>ダスト低減対策として、湿潤化を実施し、管理値以下となった後、作業を再開します。</li> </ul> <p>※：2号機原子炉建屋排気設備のアクションレベルから建屋内の拡散を考慮して逆算した値。</p>

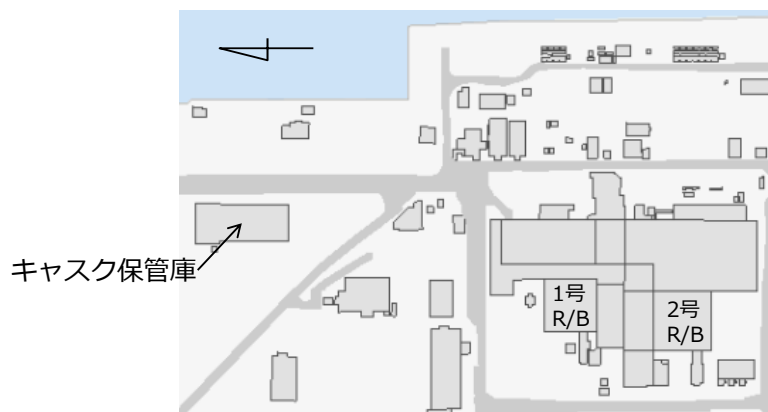
NRA殿ご質問	東電HD回答
<p>被ばく低減対策における時間管理とは、具体的にどのように実施するのか説明すること。（各作業で、時間管理するのか？それとも、その作業の被ばく量で管理するのか？）</p>	<ul style="list-style-type: none"> <li>作業時間での被ばく量管理を基本とします。</li> <li>現場線量率を考慮し、1日の計画線量に対し十分余裕があるように設定した計画作業時間（現在の想定は約12分）で作業を行い、次の作業班が作業を引き継ぎます。</li> <li>計画作業時間での被ばく量は1日の計画線量に対し余裕があるため、作業途中とならないように作業時間を延長する場合があります。</li> <li>なお、作業終了後の被ばく量が1日の計画線量に対し余裕がある場合は、複数回作業班を交替する場合があります。</li> </ul>
<p>X-6ペネのエレベーションとグレーチングの高さ位置関係について説明すること</p>	<ul style="list-style-type: none"> <li>「10.X-6ペネとペDESTALの高さ位置関係」に現状の高さ位置関係を記載します</li> </ul>

NRA殿ご質問	東電HD回答		
実施計画に記載の「等」や「など」については、他になにを想定しているのか説明すること	頁（行）	記載内容	想定しているもの
	V-添7-1 (29)	…安全対策と外部へのガス等の放出防止を目的として…	「水」「ダスト」を想定しています
	V-添7-2 (5)	…安全対策と外部へのガス等の放出防止を目的として…	「水」「ダスト」を想定しています
	V-添7-2 (26)	…調査設備の窒素置換等で発生する排気…	「漏えい確認が終了した後の排気」を想定しています
	V-添7-3 (9)	…バウンダリの健全性に影響を与える恐れのある地震等…	装置の取り扱いは十分な習熟訓練を行った者が行い、当該エリアのセキュリティは厳重（関係者以外立入できない）であるため、発生するリスクはないと考えていますが、万一のヒューマンエラーを想定しています
	V-添7-3 (11)	…隔離弁を閉止するなどの封止措置を速やかに実施する…	「ボルトの増し締め」「コーキング」を想定しています
	V-添7-9 (5)	…原子炉格納容器（以下PCVと言う）の貫通部等が開放し…	「X-6接続構造のクランプ部」「接続管のクランプ部」を想定しています

NRA殿ご質問	東電HD回答
バウンダリが完全に損傷（例えば、X-6接続構造外れるなど）した場合の詳細について説明すること。	<ul style="list-style-type: none"> <li>• X-6接続構造はベネフランジと4本のクランプ爪で固定しています（爪はステンレス製）。爪は、外力があった場合でも5倍以上の裕度を有しており、十分な強度を有していると考えています。</li> <li>• これより、調査設備のバウンダリが大規模に損傷することはないと考えていますが、万が一バウンダリが大規模に損傷した場合は、状況を確認して対策を決定いたします。</li> </ul>
バウンダリが損傷した場合において、定期的に報告を受けている建屋からの追加的放出量評価との関連について説明すること。	<ul style="list-style-type: none"> <li>• 追加放出量評価との関連はありません。</li> </ul>
X-6ペネが損傷した場合に放出される放射性物質の濃度について通常時の漏えい場所からの濃度と違うのか、違う場合はどの程度になると想定しているのか説明すること。	<ul style="list-style-type: none"> <li>• PCVガス管理システムの濃度は、通常時と変わらないと考えています。</li> <li>• 原子炉直上部と建屋隙間に関しては、PCVからの漏えい箇所が変わることにより、通常時の濃度から変わる可能性はあると考えています。</li> <li>• ただし、PCVガス管理システムの排気流量が大きく変わらなければ、PCVからの漏えい量自体に変化はなく濃度変化も小さいと考えています。</li> <li>• PCVガス管理システムが停止した際は、今回の実施計画で評価した内容となります。</li> </ul>

NRA殿ご質問	東電HD回答
日間計画被ばく線量について説明すること。	<ul style="list-style-type: none"> <li>• 日間計画被ばく線量は作業内容・時間、被ばく量の予測と実績を考慮し、2.0mSv/日、1.5mSv/日、0.8mSv/日の中から適切な管理値を設定します。</li> <li>• 線量率が高い隔離弁付近での作業（調査設備の設置作業）や一日の作業時間が長い場合は被ばく量が高くなると想定されるため、2.0mSv/日、1.5mSv/日で管理します。</li> <li>• 線量率が低い条件での作業や一日の作業時間が短い場合は、被ばく量が抑えられるため、0.8mSv/日で管理します。</li> </ul>
調査終了後、機材をどこまで撤去するか検討すること。	<ul style="list-style-type: none"> <li>• 現計画では、X-6接続構造を撤去し、閉止プラグを施工して調査終了としていますが、追加調査の要求が発生した場合の対応、また次工事（サンプリング）に鑑みた場合、X-6接続構造を残して調査終了（エンクロージャ、接続管を撤去して調査終了）とすることが合理的と考えます。</li> <li>• パウンダリの信頼性については、X-6接続構造の構成部品（パッキン）は、3年以上の耐久性（耐放性）を有しています。</li> </ul>

NRA殿ご質問	東電HD回答
調査終了後のエンクロージャの処理方法について説明すること。	<ul style="list-style-type: none"> <li>• 調査終了後のエンクロージャは台車に載せ、シート養生後に表面汚染がないことを確認し、R/Bから解体エリア（現時点でキャスク保管庫等を計画）に搬出します。</li> <li>• 解体エリアは、汚染状況により、ハウス化および局所排風機の設置を行い、ダスト・汚染が飛散しない措置を行います。</li> </ul>



NRA殿ご質問	東電HD回答
「著しい漏えいのないこと」については、「漏えいがないこと」との違いについて、定量的に説明すること。	<ul style="list-style-type: none"> <li>「著しい漏えい」とは、装置（ステージ内隔離部屋、エンクロージャ）の性能保証値である、0.05Vol%/h以上の漏えいを想定しています。</li> <li>なお漏えい確認は、作業エリア周辺のモニタリングを行いながら実施します。</li> </ul>
X-6ペネとステージ内隔離部屋とのバウンダリについては、どのような設計で維持する設計となっているのか説明すること。	<ul style="list-style-type: none"> <li>「13.装置接続部のシールについて」に設計の詳細を記載します</li> </ul>
各部屋との接続については、設計の詳細を説明すること。	<ul style="list-style-type: none"> <li>「13.装置接続部のシールについて」に設計の詳細を記載します</li> </ul>
今回の調査の目的と調査事項については、その詳細を説明すること。	<ul style="list-style-type: none"> <li>「12.PCV内部詳細調査の目的と調査事項」に追記します。</li> </ul>
内部調査時の窒素封入については、その目的や封入量など、その詳細を説明すること。	<ul style="list-style-type: none"> <li>アーム洗浄、装置のカメラ洗浄（レンズ表面の水滴除去）、保守用マニピュレータの水滴防止に窒素を適用します。PCV内に流入する量は、約0.5Nm<sup>3</sup>/分を計画していますが、今後モックアップ試験で必要量を見極めます。</li> <li>また、エンクロージャ置換では、1回あたり約80Nm<sup>3</sup>の窒素を使用します（PCV内には流入しない）。</li> </ul>

NRA殿ご質問	東電HD回答
今回の調査事項に入っているガンマ線線量率測定については、現状決まっている範囲でその詳細（計測器、測定範囲など）を説明すること。	<ul style="list-style-type: none"> <li>「2.装置仕様について（13/13）」に詳細仕様を追加しました。</li> </ul>
補足説明資料P6のダスト検知ですが、ダストの濃度管理は、どこに設置した検出器で確認するのか説明すること。	<ul style="list-style-type: none"> <li>低線量エリアに設置した、連続ダストモニタ内のセンサで検出します。</li> </ul>
補足説明資料P12の内部調査時の窒素封入ですが、内部調査中継続して約0.5Nm <sup>3</sup> /h封入するのか、それともアーム洗浄、同値のカメラ洗浄、デクスタの水滴を防止する時のみ使用するのか説明すること。（仮に継続して約0.5Nm <sup>3</sup> /h封入するのであれば、実施計画別添-6の「調査設備側からの窒素封入量の計画は10m <sup>3</sup> /h」との説明と整合しているでしょうか？）	<ul style="list-style-type: none"> <li>内部調査時に装置経由でPCV内へ流入する窒素は、保守用マニピュレータの水滴防止（0.01Nm<sup>3</sup>/分、連続供給）、アームの洗浄（0.15Nm<sup>3</sup>/分、アーム帰還時に20分間供給）、気中デブリ計測装置カメラの洗浄（0.14Nm<sup>3</sup>/分、30分毎に2分間供給）、VTカメラの洗浄（0.14Nm<sup>3</sup>/分、30分毎に2分間供給）に適用します。</li> <li>前頁の記載（約0.5Nm<sup>3</sup>/分）は30Nm<sup>3</sup>/hとなりますが、これは上記が同時間に集中した（※）と想定したものです。</li> <li>実際の運用では、カメラの洗浄と保守用マニピュレータ水滴防止の同時供給が最大と考えられるため、0.15Nm<sup>3</sup>/分（9Nm<sup>3</sup>/h）となります。</li> </ul>

※：0.01+0.15+0.14+0.14=0.44→0.5（Nm<sup>3</sup>/分）

## 1. 質問・コメント事項への回答概要（12 / 14）

NRA殿ご質問	東電HD回答
<p>補足説明資料P41のX-6ペネとステージ内隔離部屋の接続については、より詳細に説明すること。</p>	<ul style="list-style-type: none"> <li>「13.装置接続部のシールについて（1/4）」に詳細を記載します。</li> </ul>
<p>エンクロージャ設置の際に漏えい確認をしない理由について説明すること。（調査時は窒素封入をするので、漏えい確認は必要なし？）</p>	<ul style="list-style-type: none"> <li>エンクロージャと接続管の接続部については、2重Oリング間を加圧して漏えい確認を行います。</li> <li>エンクロージャ本体は溶接構造物のため、直前のモックアップ試験で漏えい確認を行い、健全性を確認します。</li> </ul>
<p>内部調査時に窒素封入する理由について説明すること。</p>	<ul style="list-style-type: none"> <li>デクスタの結露防止（連続供給）、アームの洗浄、カメラの洗浄（間欠供給）のため、窒素を封入します。</li> </ul>
<p>PCV内の干渉物撤去はあるのでしょうか？有る場合は、AWJによる作業であれば、AWJの仕様、作業ステップでどのタイミングで実施するのか、該当の干渉物とは何を想定しているのか説明すること。</p>	<ul style="list-style-type: none"> <li>「6.PCV内の干渉物について」に記載します</li> </ul>

## 1. 質問・コメント事項への回答概要（13 / 14）

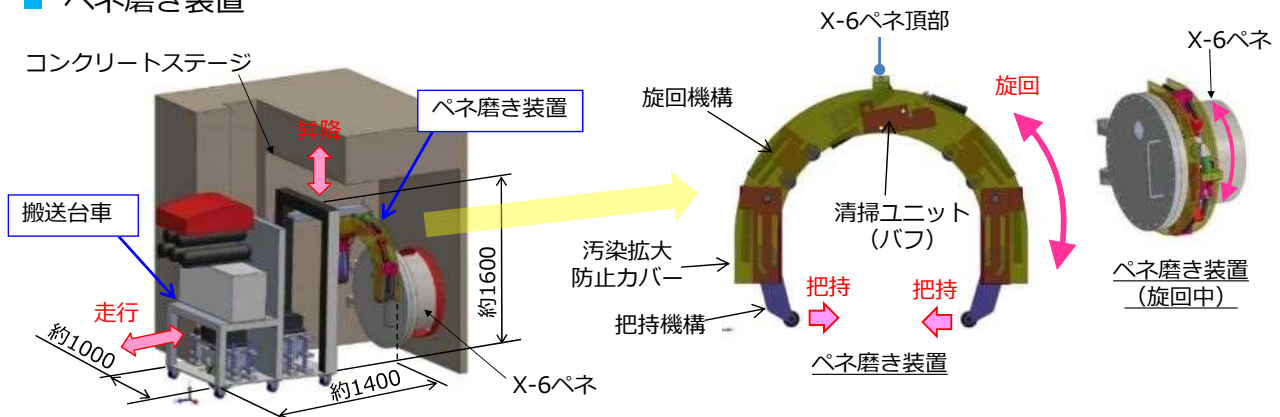
NRA殿ご質問	東電HD回答
<p>2号機におけるAWJによるダスト飛散評価について、検討状況を説明すること。</p>	<ul style="list-style-type: none"> <li>2号機AWJによるダスト飛散評価については、1号機評価をベースに、現実的な効果を考慮して評価を行っています。</li> <li>しかし、1号機AWJ作業において、PCVガス管理設備フィルタ上流に設置した仮設ダストモニタのダスト濃度が、自主的に設定した作業管理値を超過する事象を確認しました。</li> <li>このため、AWJ作業によるダスト飛散について従前想定からの見直しが必要と考えており、見直しのためにAWJ作業時のデータ拡充を進めているところです。</li> <li>この結果も踏まえ2号機AWJ作業時のダスト飛散評価の条件設定も見直していくことから、評価の確定には時間を要する見込みです。</li> </ul> <p>(補足)</p> <ul style="list-style-type: none"> <li>想定の見直しのため、1号機AWJ作業にてデータ拡充試験（7/31～8/2）を実施し、評価しているところです。</li> <li>上記試験結果については評価中ではありますが、必要に応じ更にデータ拡充試験を実施することも検討しております。</li> </ul>



NRA殿ご質問	東電HD回答
2号機において、AWJ作業を実施した場合のダスト飛散の影響に対して更なる知見拡充として、データ拡充試験を実施している内容について説明すること	<ul style="list-style-type: none"> <li>• AWJ作業によるダスト飛散に対する更なる知見拡充として、従来よりもダスト飛散を抑制した作業方法として、低圧水による堆積物除去を実施した場合についてデータ拡充試験を実施しています。</li> <li>• またあわせて、ダストの沈降を促進するためのスプレーカーテンについて検討しています。</li> <li>• 「15. ダスト飛散に対するデータ拡充試験」に詳細を記載します。</li> </ul>

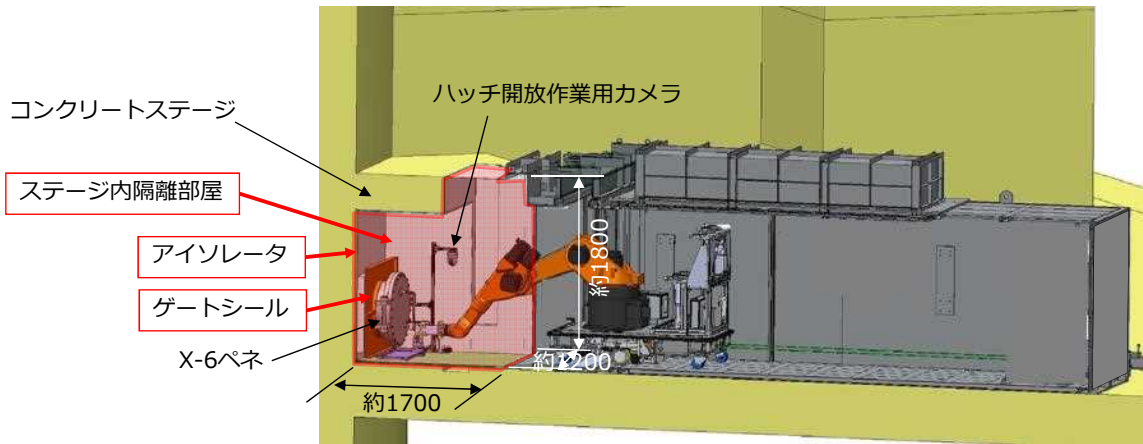
## 2. 装置仕様について（1 / 14）

### ■ ペネ磨き装置



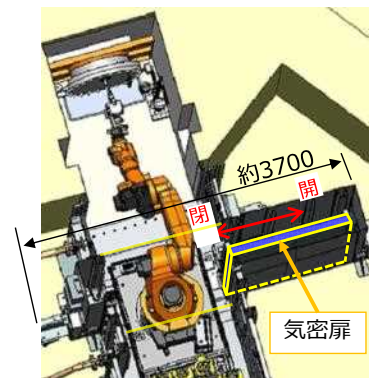
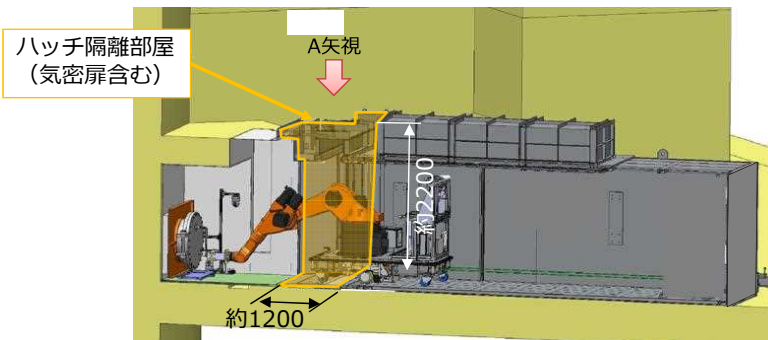
項目	仕様		備考
寸法、質量、材質	約1000W×約1400L×約1600H (mm) 約1.4t SS400、鉛、ニトリルゴム		
機能	X-6ペネ外周部の清掃		
搬送台車	アクチュエータ	走行・昇降機構：電動モータ	
	可搬質量	約2t	最大値
磨き装置	アクチュエータ	旋回機構：エアモータ 把持機構：エアモータ	
	旋回範囲	約±180°	

■ ステージ内隔離部屋



項目	仕様	備考
寸法、質量、材質	約1200W×約1700L×約1800H (mm) 約1.0t ゲートシール部：SS400 アイソレータ部：PVC	
機能	X-6ペネスリーブよりハッチ隔離部屋まで、コンクリートステージを覆うバウンダリを構成する	

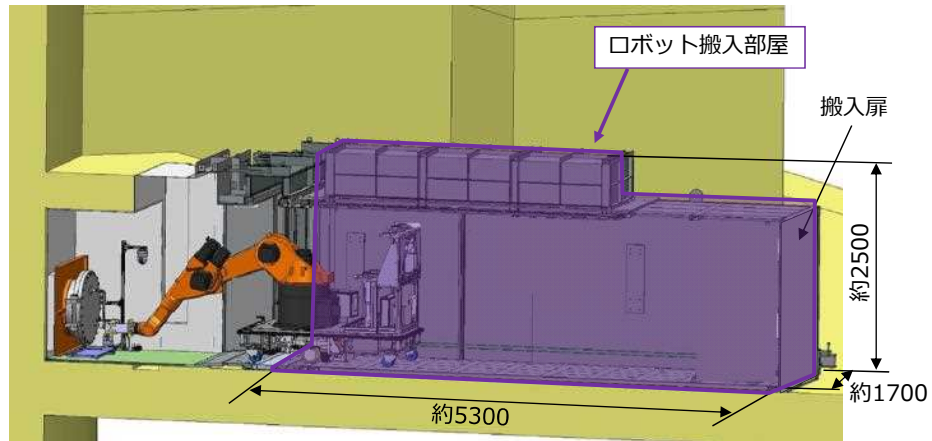
■ ハッチ隔離部屋 (気密扉含む)



A矢視

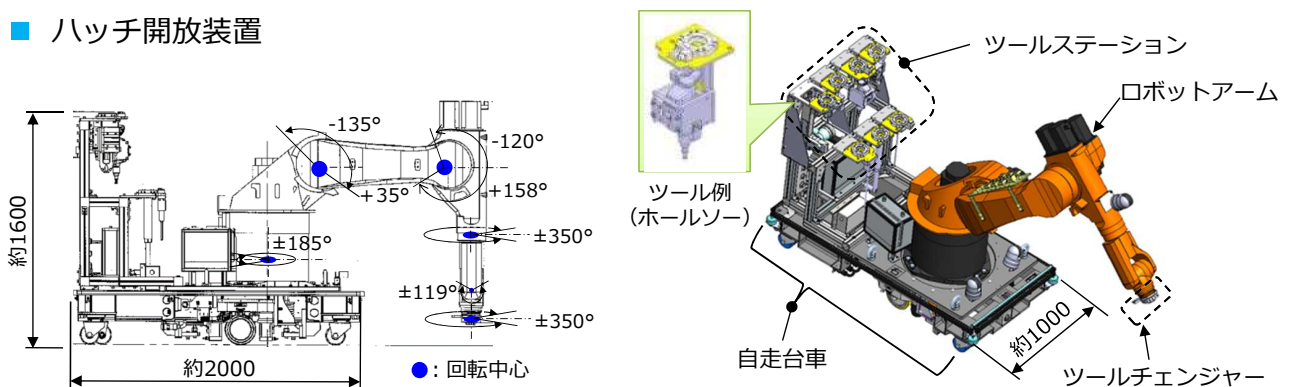
項目		仕様	備考
寸法、質量、材質		約3700W×約1200L×約2200H 約5.5t SS400、Pb	
機能		ハッチ開放時のバウンダリを構成	
気密扉	扉開閉機構	アクチュエータ	電動モータ
		動作ストローク	約1400mm
		検出器	リミットスイッチ
	扉押付機構	アクチュエータ	電動モータ
		動作ストローク	約20mm (気密扉開閉時の移動量)
		検出器	リミットスイッチ

■ ロボット搬入部屋



項目	仕様	備考
寸法、質量、材質	約1700W×約5300L×約2500H (mm) 約8t SS400、SUS304	
機能	ハッチ開放時のバウンダリを構成 (搬入扉より機材を搬入する)	

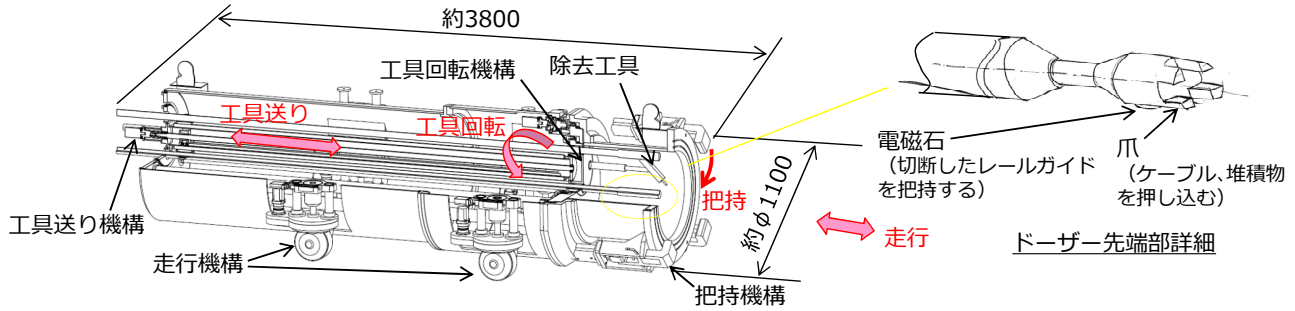
■ ハッチ開放装置



項目	仕様	備考
寸法、質量、材質	約1000W×約2000L×約1600H (mm) 約2.3t SS400、SUS304	
機能	X-6ベネハッチのボルト・ナット切断回収 およびハッチの開放	
ロボットアーム	アクチュエータ	電動モータ (6軸)
	動作範囲	上図参照
	可搬重量	約60kg (最大)
自走台車	アクチュエータ	電動モータ
	走行速度	約17mm/s

## 2. 装置仕様について (6 / 14)

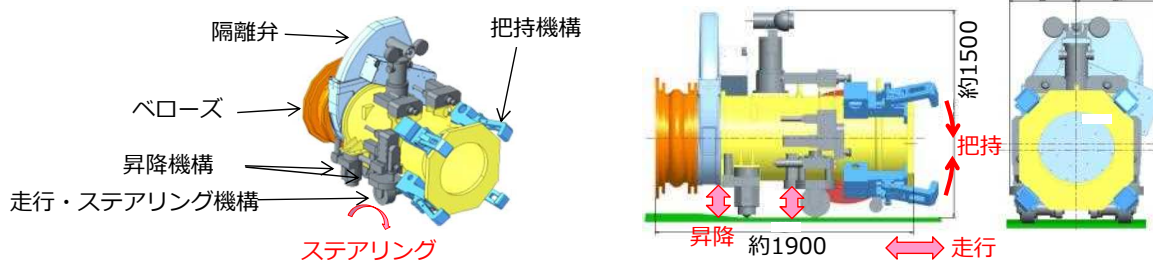
### ■ X-6ペネ内堆積物除去装置



項目	仕様	備考
寸法、質量、材質	約1100W×約3800L×1200H (mm) 約2.5t SUS304、SS400、アルミ合金	
機能	X-6ペネ内の堆積物除去、構造物除去	
把持機構	アクチュエータ	水圧シリンダ (4式)
	動作ストローク	約65mm
走行機構	アクチュエータ	電動モータ (4式)
	動作速度、検出器	約150mm/s、レゾルバ
工具案内機構 (回転、送り)	アクチュエータ	電動モータ (送り、回転)
	動作ストローク、検出器	約2400mm (送り)、約360° (回転) レゾルバ、近接センサ
除去工具	AWJ (アブレシブはガーネット)、高圧水洗浄、ドーザ	ろ過水を適用

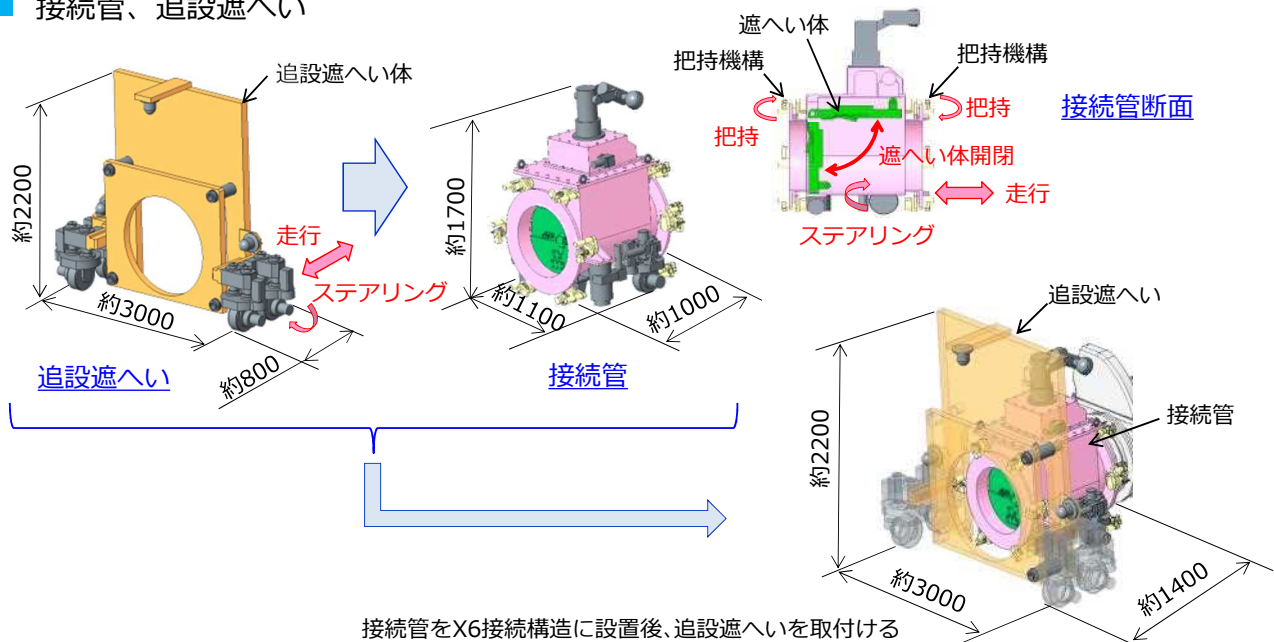
## 2. 装置仕様について (7 / 14)

### ■ X-6ペネ接続構造



項目	仕様	備考
寸法、質量、材質	約1100W×約1900L×約1500H (mm) 約1.6t SUS304、アルミ合金	
機能	アームのアクセスルート構築・PCVバウンダリ確保	
把持機構	アクチュエータ	電動モータ (4式)
	動作ストローク、検出器	約65mm
走行・ステアリング機構	アクチュエータ	駆動軸：電動モータ (2式) ステアリング軸：電動モータ (2式：動作ストローク約90°)
	走行速度	約200mm/s
昇降機構	アクチュエータ	電動モータ (4式)
	動作ストローク	約40mm
隔離弁	アクチュエータ	エアシリンダ
	動作ストローク、検出器	約90°、リミットスイッチ

■ 接続管、追設遮へい



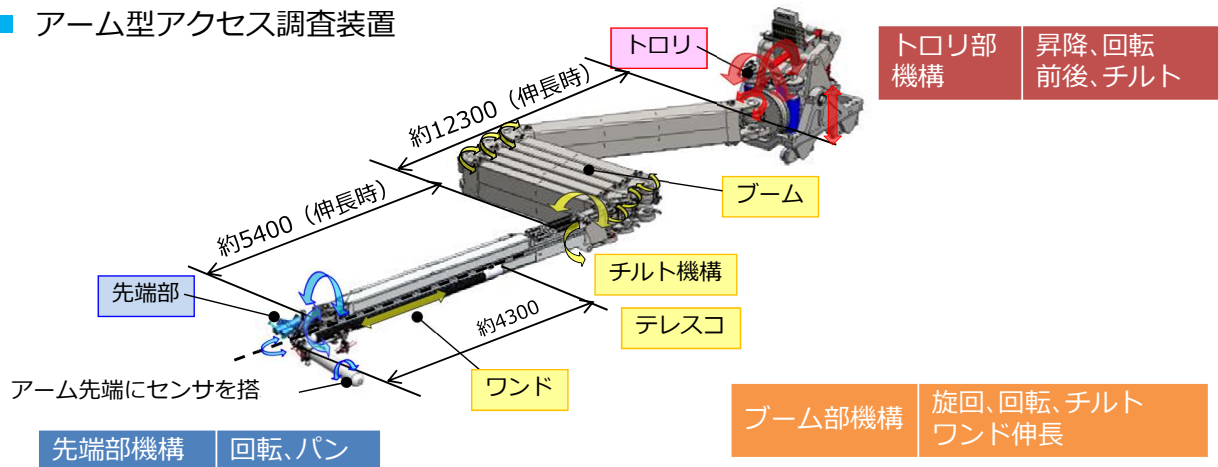
接続管をX6接続構造に設置後、追設遮へいを取付ける

項目	仕様	備考
寸法、質量、材質 (接続管+追設遮へい)	約3000W×約1400L×約2200H (mm) 約4.7t : Pb, SUS304	
機能	アームのアクセスルート構築	

■ 接続管、追設遮へい

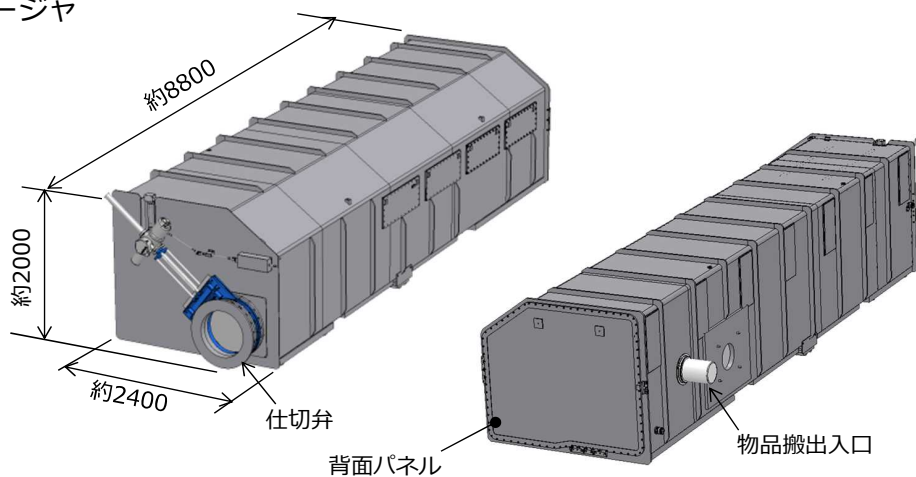
項目		仕様	備考	
接続管	寸法、質量、材質	約1200W×約1000L×約1700H (mm) 約1.2t SUS304, Pb		
	把持機構	アクチュエータ	電動モータ (12式)	
		動作ストローク、検出器	約40mm、レゾルバ、リミットスイッチ	
	走行機構	アクチュエータ	電動モータ (2式)	
		走行速度、検出器	約50mm/s、レゾルバ	最大値
	旋回機能 (ステアリング)	アクチュエータ	電動モータ (2式)	
		車輪旋回範囲、検出器	±約100°、レゾルバ、リミットスイッチ	
遮へい体 開閉機構	アクチュエータ	電動モータ		
	動作ストローク、検出器	約90°、リミットスイッチ		
追設 遮へい	寸法、質量、材質	約3000W×約800L×約2200H (mm) 約3.5t Pb, SUS304		
	走行機構	アクチュエータ	電動モータ (4式)	
		走行速度、検出器	約20mm/s、レゾルバ	最大値
	旋回機能 (ステアリング)	アクチュエータ	電動モータ (4式)	
車輪旋回範囲、検出器		±約100°、レゾルバ、リミットスイッチ		

■ アーム型アクセス調査装置



項目	仕様	備考
寸法、質量、材質	約2200 W×約8000 L×約1400 H (mm) : 収納時 約5t ステンレス材 (Boom) 及びアルミ材 (テレスコ)	
機能	調査装置のアクセス機能	
アクチュエータ	電動モータ	
搭載可能センサ質量	約10 kg	
アーム長さ	約18m (伸長時: ワンドを除く)	
位置決め精度	約±100mm (目標)	

■ エンクロージャ



項目	仕様	備考
寸法、質量、材質	約2400W×約8800L×約2000H (mm) 約30t ステンレス	
機能	隔離弁開時のバウンダリ確保	
設計圧力	-5~+10 kPaG	
外板厚さ	天板及び側板 約10mm、底板約25mm	
付属設備	保守用双腕マニピュレータ、仕切弁、カメラ、照明、線量計 (物品搬入口より機材を搬出入する)	

## 2. 装置仕様について (12 / 14)

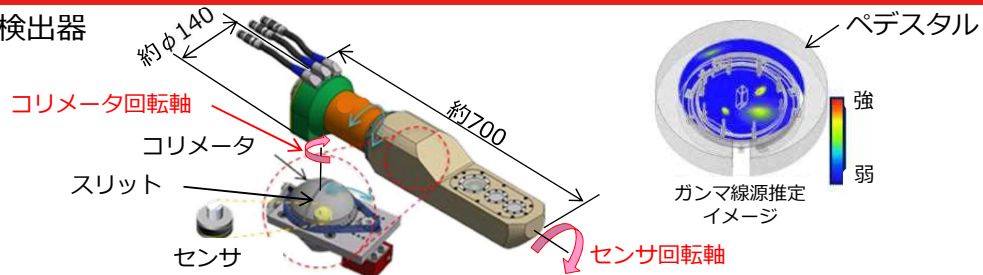
### ■ 監視カメラ (ネットワークカメラ)



項目		仕様	備考
寸法、質量		約φ115×155H (mm) 約900g	
機能		装置搬出入時及び、調査時の装置の監視 音声入出力搭載、双方向通信可	
画素数		約130万画素	
パン軸	アクチュエータ	電動モータ	
	動作ストローク	約350°	
	動作速度	約300°/秒	最大値
チルト軸	アクチュエータ	電動モータ	
	動作ストローク	約+30°~約-90°	
	動作速度	約100°/秒	最大値

## 2. 装置仕様について (13 / 14)

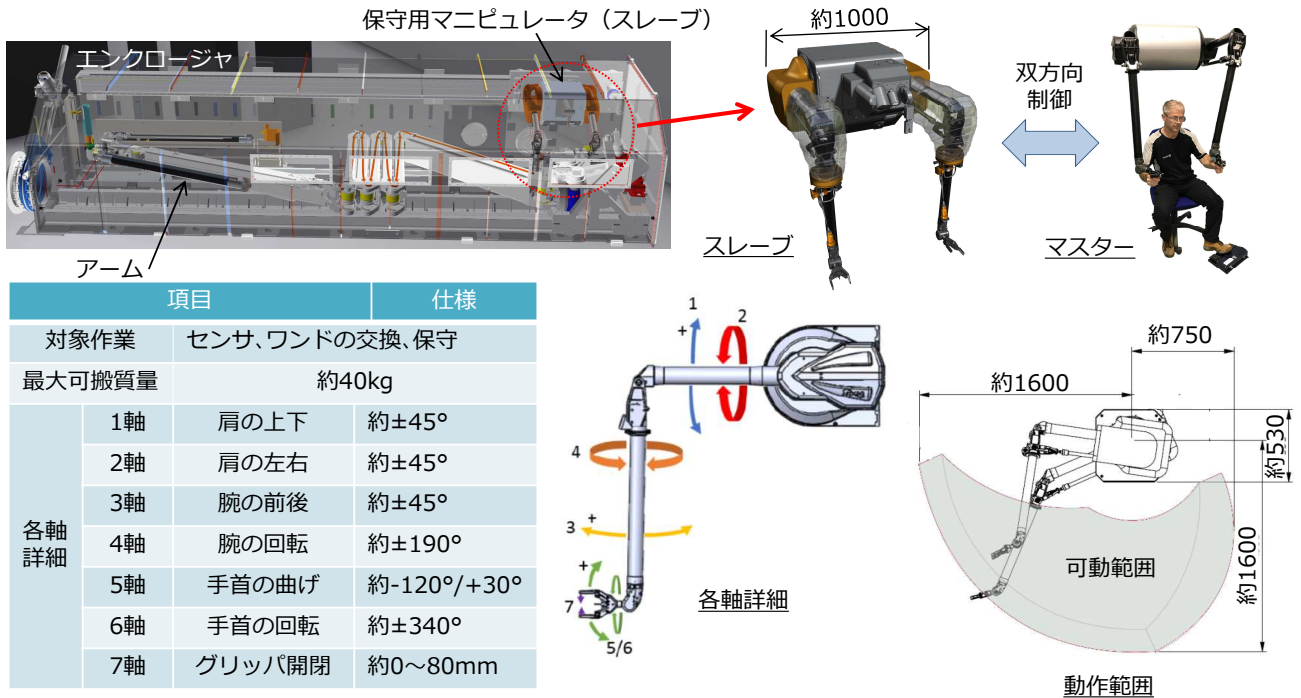
### ■ ガンマ線検出器



項目		仕様	備考
寸法、質量		約φ140×約700L (mm) 約10kg	アームに装着して計測する
検出器 (センサ)	材質	半導体センサ (シリコンダイオードディテクタ)	
	耐放性	約10kGy	
	計測レンジ	約1Gy/h~約1000Gy/h	
	校正線源	Co60	
	計測要領	センサをコリメータ内に收容し、スリットから入るガンマ線を検出する。 計測範囲は、ペDESTAL内底面の全域、ペDESTAL内側面及びプラットホームの一部。	
コリメータ	材質	タングステン	
	寸法	半径：約40mm スリット幅：約2mm	
センサ回転軸	アクチュエータ、動作範囲	電動モータ、0~約360°	
コリメータ回転軸	アクチュエータ、動作範囲	電動モータ、0~約180°	

■ 保守用マニピュレータ

エンクロージャ内に設置した双腕のマスタースレーブマニピュレータで、遠隔操作でセンサやカメラの交換、アームの洗浄、エンクロージャ内への機器の搬出入を行う設備。

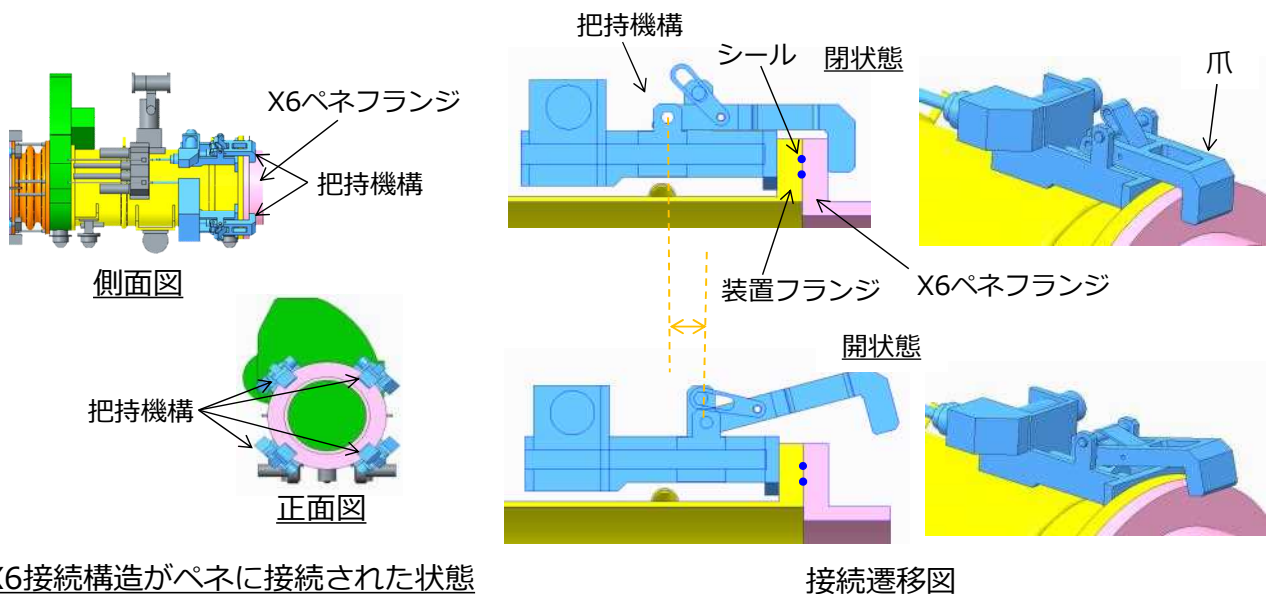


©Tokyo Electric Power Company Holdings, Inc. All Rights Reserved.

無断複製・転載禁止 東京電力ホールディングス株式会社

3. フランジ部の取り合いについて

- X-6ペネフランジと装置のフランジは、把持機構により接続します。
- 遠隔操作で装置をX6ペネフランジに位置決めし、装置のフランジを接触させた状態で、4ヶ所の把持機構の爪を閉じることにより、両フランジを固定します。
- 爪の開閉は遠隔自動で実施します。



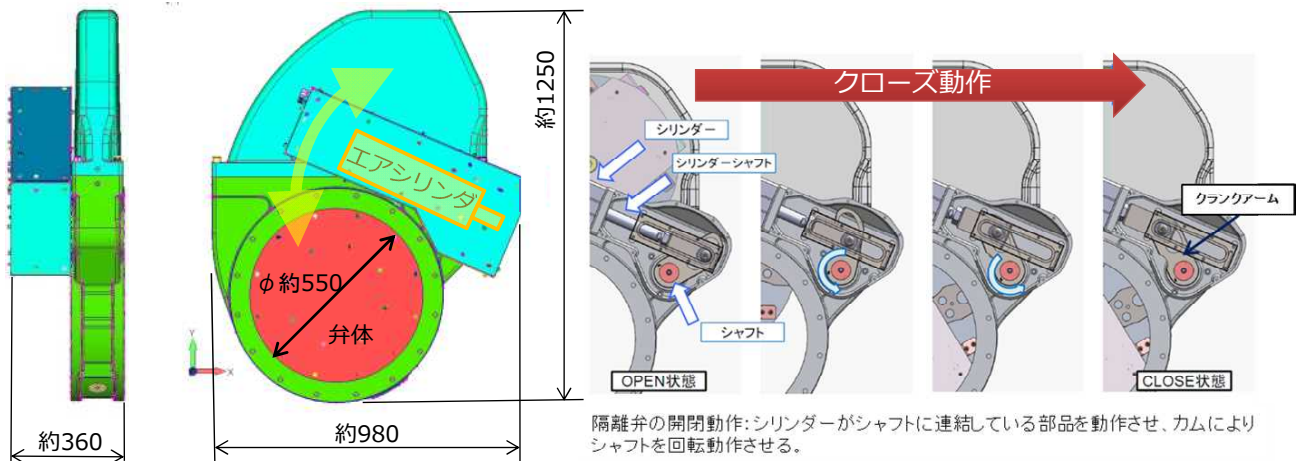
©Tokyo Electric Power Company Holdings, Inc. All Rights Reserved.

無断複製・転載禁止 東京電力ホールディングス株式会社



## 4. 隔離弁の仕様について

- 隔離弁はエアシリンダで弁体を押し付ける構造を採用しています。



隔離弁の開閉動作:シリンダーがシャフトに連結している部品を動作させ、カムによりシャフトを回転動作させる。

項目	仕様
主要材質	SUS304、アルミ合金
シール材質	弁体、軸：EPDM エアシリンダ：FKM
アクチュエータ	エアシリンダ、空圧0.5MPa
最高使用圧力	約±100kPa
最高使用温度	60℃
遮へい	弁体とエアシリンダケースに2mmの鉛板を貼付

## 5. 作業エリアからの排気の監視について

### ■ 排気について

- 装置を搬入・搬出する際、R/Bエリア内のダストが上昇しないように、装置の近傍に局所排風機を設置します
- 排気はR/B内に排気し、排気による汚染拡大防止のため、排気ラインにはHEPAフィルタを設置します。
- また排気時は、モニタリングを実施し、R/Bエリア内のダストが上昇し過ぎないように、管理しながら排気します。

### ■ HEPA (High Efficiency Particulate Air Filter) フィルタについて

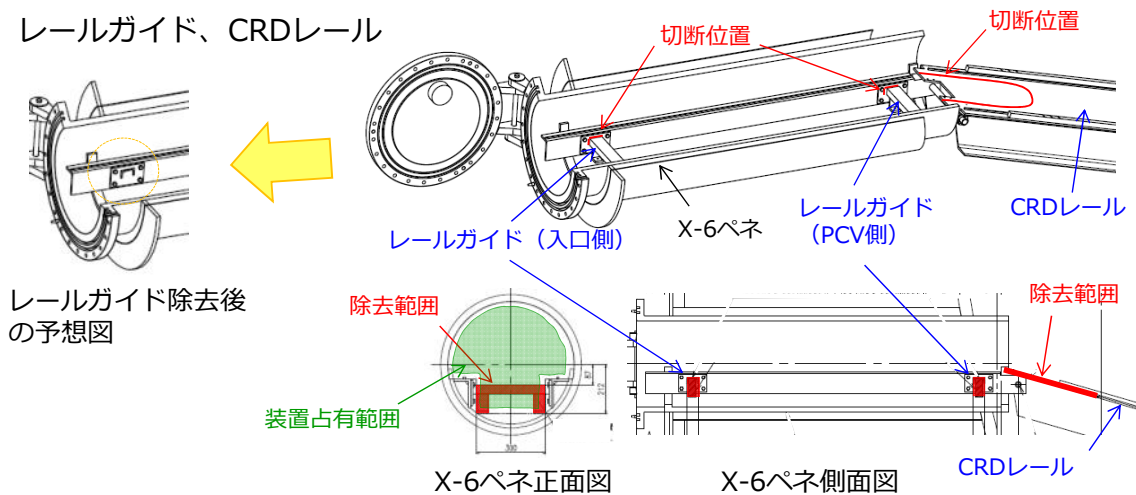


項目	使用
外形 (mm)	305 (D) × 305 (W) × 298 (L)
捕集効率	99.97%以上 (0.15 μm計数法※)

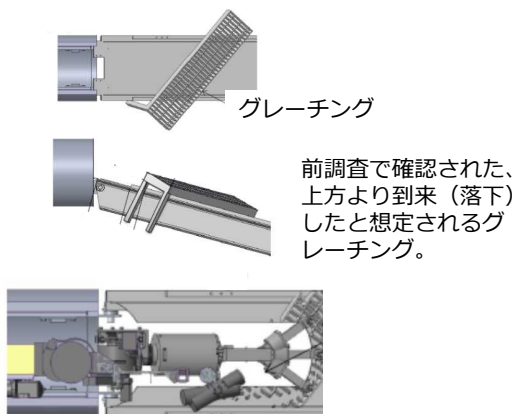
※  
フィルターの上流側より粒径0.15 μmのD.O.P.(Di-Octyl Phtalate)粒子を発生させ、上下流両側の粒子を測定し、フィルターの効率を測定する試験

- PCV内の干渉物は以下のとおりです。
  - ・ レールガイド：堆積物除去時に堆積物除去装置で切断します
  - ・ CRDレール、CRDレール上のグレーチング、CRD開口部の電線管
    - ：アーム投入時にアームで切断します
- これらは、制御棒駆動機構搬出入のための設備で現在使用されていないため、切断することによる影響はありません。

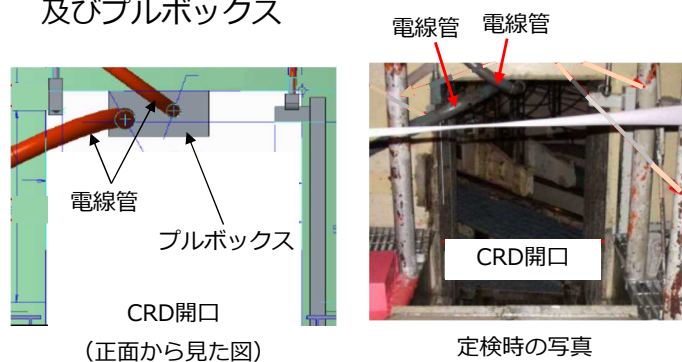
- ・ レールガイド、CRDレール



- ・ CRDレール上のグレーチング



- ・ CRD開口部 (ペDESTアル入口) の電線管及びプルボックス

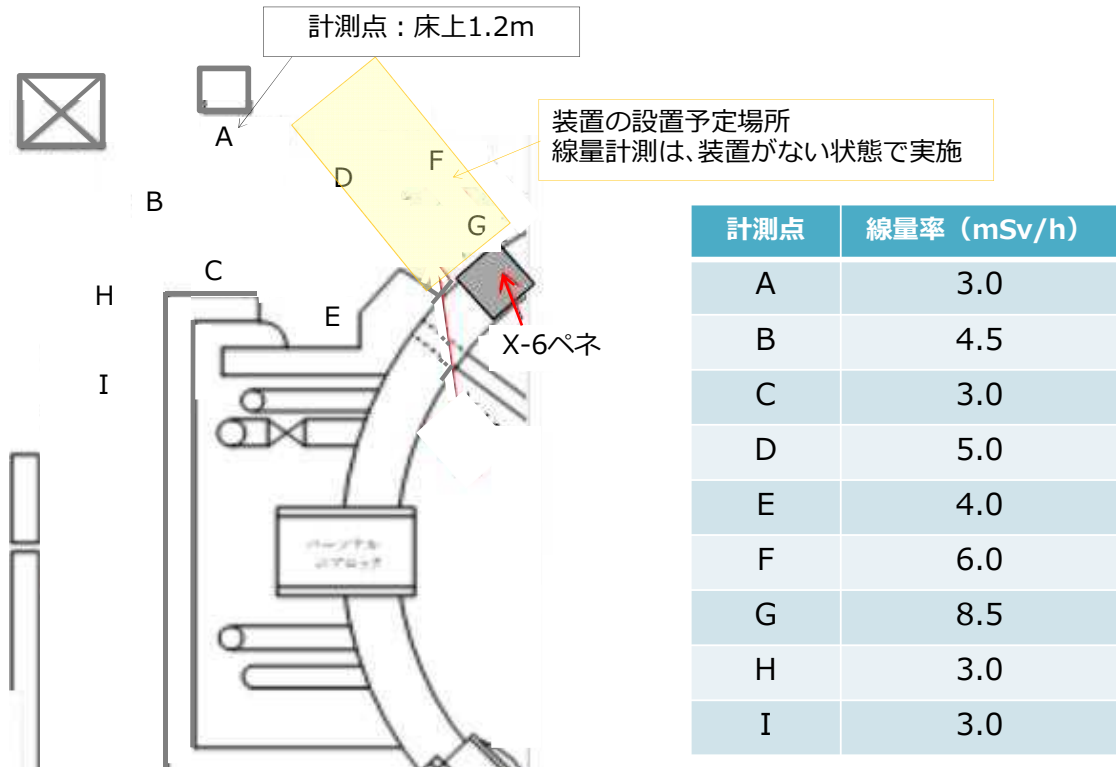


CRD開口部天井に設置されている電線管とプルボックスがアームアクセス時に干渉するため撤去が必要。

- AWJの仕様

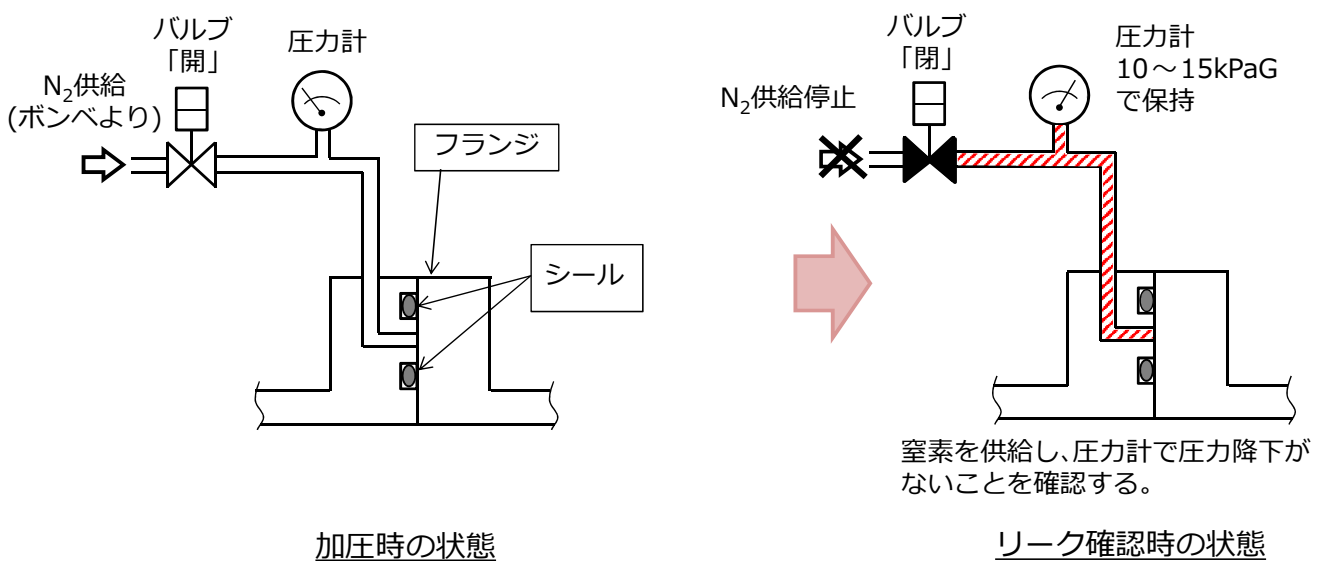
	堆積物除去装置のAWJ	アームのAWJ
水流量 (L/分)	約4	約8
アプレシブ量 (g/分)	約200	約900
水圧力 (MPa)	約250	約70
AWJのノズル径 (mm)	約1.0	約0.5

■ 計測結果 (2019年1月)



8. 2重シールのリーク確認について

- 2重シール間を加圧して、バルブでシステムの圧力を保持し、圧力計で漏えいがないこと確認します。



## 9. X-6ペネ内堆積物について

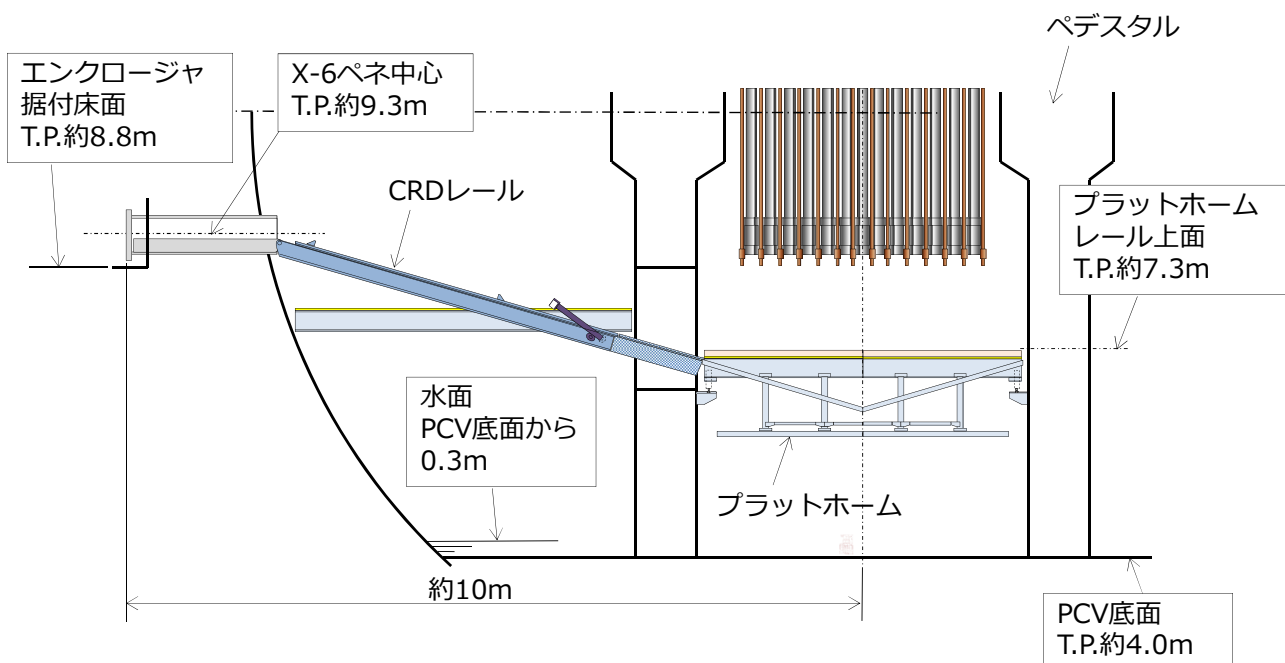
- 震災前はペネの中に、制御棒駆動機のケーブルを仮置きしていましたが、2017年1月の調査時には、ケーブルの他に堆積物が確認されています。



2017年1月の状態 (X-6ペネ調査装置用の孔からカメラを挿入して確認)

## 10. X-6ペネとペDESTALの高さ位置関係

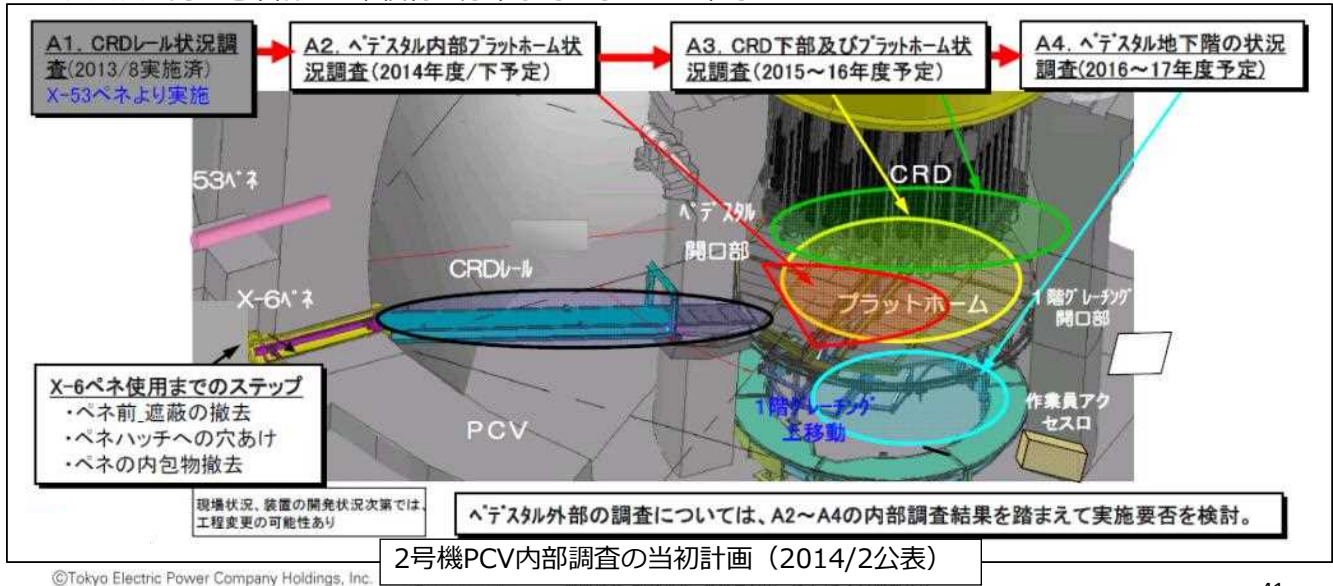
- アクセスルートとして選定した、X-6ペネ中心のT.P.は約9.3mです。
- 調査設備を設置する床面は、ペネ中心から約0.5m下の、T.P.8.8mです。



## 1 1. PCV内部詳細調査の計画（1 / 5）

### 調査経緯

- 2号機PCV内部調査の進め方に関する当初計画は以下の通り
  - ① X-53ペネよりCRDレール状況調査を実施：A1
  - ② X-6ペネよりペDESTAL内部プラットフォーム状況調査を計画：A2
  - ③ デブリ計測装置を搭載し、CRD下部、プラットフォームペDESTAL地下階の状況調査を計画：A3, A4
- これまでにA1調査（2013/08）、A2調査（2017/01～03）、A2'調査（2018/1）を実施した結果、ペDESTAL内の地下階には堆積物が分布していることを確認。



## 1 1. PCV内部詳細調査の計画（2 / 5）

### 調査経緯

- A2, A2d調査をふまえた次の調査として主にペDESTALの地下階における構造物や堆積物の分布等を把握するための調査を検討。
  - 調査において必要となるアクセスルート構築は、X-1ペネ（機器ハッチ）、X-2ペネ（所員用エアロック）、X-6ペネ（CRD交換ハッチ）の3箇所が候補であったが、バウンダリの接続方法を考慮し、ペDESTALに直接アクセス可能なX-6ペネ（CRD交換ロック）を選定。
  - X-6ペネを使用した調査方法としては、潜水機能付ボート、多関節アーム、クローラを候補と検討し、ペDESTALを広範囲に調査可能な多関節アームを採用。
- ▼
- A2, A2d調査結果を踏まえた検討により、次の2号機PCV内部調査（A3調査）については、X-6ペネからアクセスルートを構築し、多関節アームにてペDESTAL内における構造物や堆積物の分布等を把握する調査を計画。

## 1 1. PCV内部詳細調査の計画（3 / 5）

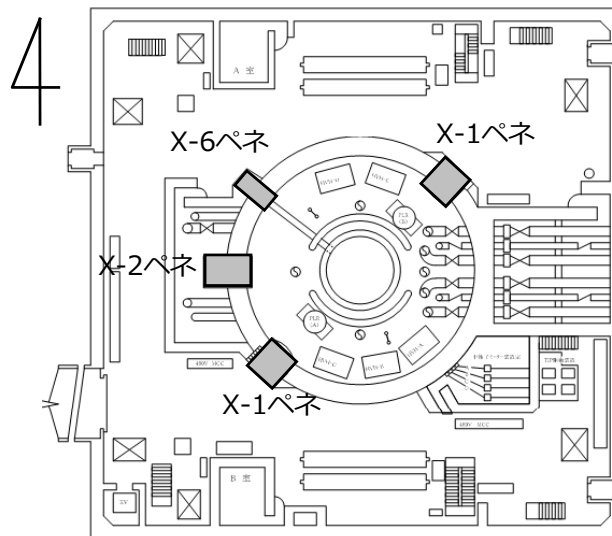
### アクセスルートの選定理由

- 堆積物が存在するペDESTAL内へ直接アクセス可能であり、技術的成立性のあるX-6ペネをアクセスルートとして選定した。

ペネトレーションの候補		X-1ペネ (機器ハッチ)	X-2ペネ (所員用エアロック)	X-6ペネ (CRD交換ハッチ)
最大想定ルート径		約3m (ペネ内径)	約0.3m	約0.5m
アクセス性	ペDESTAL内	△ (ペDESTAL外から内部へアクセス)	△ (ペDESTAL外から内部へアクセス)	○ (直接アクセス可)
	ペDESTAL外	○ (直接アクセス可)	○ (直接アクセス可)	○ (直接アクセス可)
ペネ前の線量率		約6mSv/h	約30mSv/h	約6mSv/h (遮へい後)
バウンダリ接続		溶接 (湾曲しているため、機械締結は技術的課題あり)	溶接 or 機械締結 (凹凸面でのバウンダリ構築に技術的課題有)	把持 or 機械締結
実現性		湾曲した面の溶接、遮へいブロック撤去等、技術的課題が大きい	凹凸面での溶接、機械締結など技術的課題が大きい	新バウンダリ接続、ペネ開放などの技術的成立性を確認した
評価		×	×	○

## 1 1. PCV内部詳細調査の計画（4 / 5）

### アクセスルートの選定理由



ペネトレーション候補位置

## 1 1. PCV内部詳細調査の計画（5 / 5）

### アクセス・調査装置の選定理由

- アクセス・調査装置の可動範囲を考慮した結果、堆積物が存在するペDESTALの調査範囲が最も広い多関節アームを今回採用した。

X-2ペネからのアクセス装置	潜水機能付ボート	多関節アーム	クローラ型
基本動作	<ul style="list-style-type: none"> <li>• 孔あけ加工機にてX-6ペネ付近のグレーチングに開口を設け、アクセス・調査装置を地下階へ搬入</li> <li>• 地下階の水面を基本に移動</li> </ul>	<ul style="list-style-type: none"> <li>• ペネトレーションと同じ高さの平面上を移動</li> <li>• チルト、テレスコピック機構によりペDESTAL内に移動</li> </ul>	<ul style="list-style-type: none"> <li>• 1階の通路上（グレーチング上）を移動</li> </ul>
ペDESTAL内可動範囲	水位が形成されておらず、移動が困難	ペDESTAL内の広範囲	ペDESTAL入口部のグレーチングが脱落しており、ペDESTAL内への移動・調査が困難
ペDESTAL内調査に対する評価	水位が形成されておらず、移動が困難であることから不適と判断	ペDESTALに直接アクセス可能であり、調査範囲が最も広い	A2調査の結果より、CRDレールのペDESTAL入口部のグレーチングが脱落していることが判明したことから不適と判断
評価	×	○	×

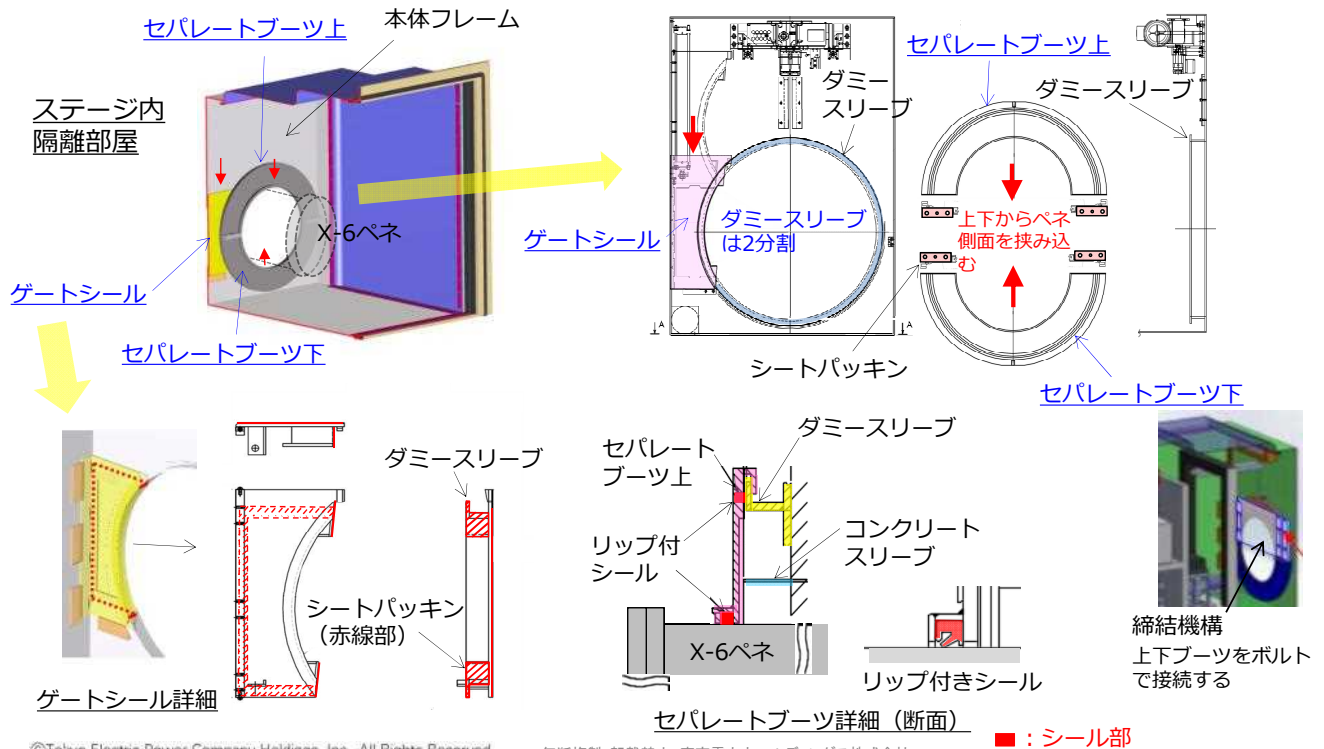
## 1 2. PCV内部詳細調査の目的と調査事項

- 本PCV内部詳細調査（A3調査）では以下の調査項目を実施し、調査結果を燃料デブリ取り出し装置のアクセス範囲、燃料デブリの取り出し方法、堆積物の取り扱い方法などの燃料デブリ取り出し工法の検討に反映する。

調査項目	調査概要	分かること
詳細目視	パンチルトカメラによるPCV内の既設構造物、ペDESTAL内の状況の確認	<ul style="list-style-type: none"> <li>• PCV内既設構造物、ペDESTAL内の状況</li> </ul>
ペDESTAL内3次元形状測定	レーザ距離計によるペDESTAL内の3次元形状の計測	<ul style="list-style-type: none"> <li>• ペDESTAL内の表面形状</li> </ul>
中性子束測定	検出器を用いて堆積物表面の中性子束を測定	<ul style="list-style-type: none"> <li>• 堆積物中の燃料デブリの有無の推定</li> </ul>
ガンマ線線量率測定	ペDESTAL内の複数箇所にて検出器を用いて各方向からのガンマ線量率を測定し、堆積物表面のガンマ線量率を評価	<ul style="list-style-type: none"> <li>• 堆積物中の燃料デブリの有無の推定</li> </ul>

■ X-6ペネとステージ内隔離部屋

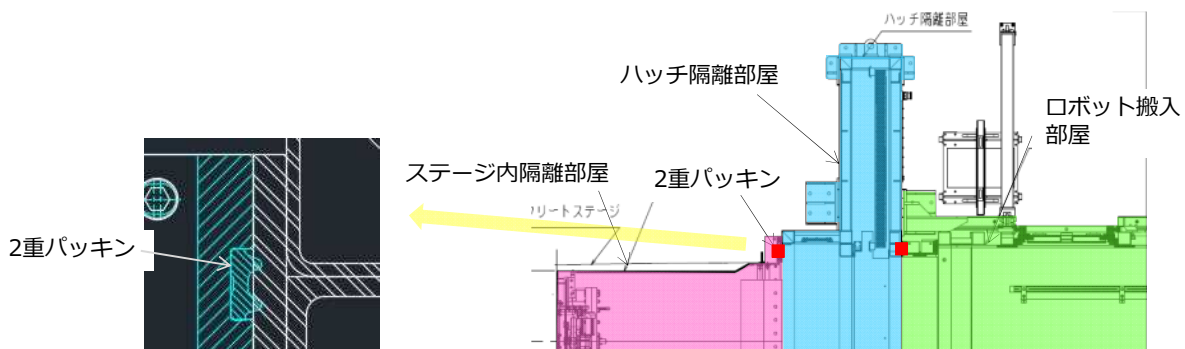
ゲートシール、セパレートブーツ (上下) でペネの側面を挟み込んでシールします。



■ ステージ内隔離部屋とハッチ隔離部屋

■ ハッチ隔離部屋とロボット搬入部屋

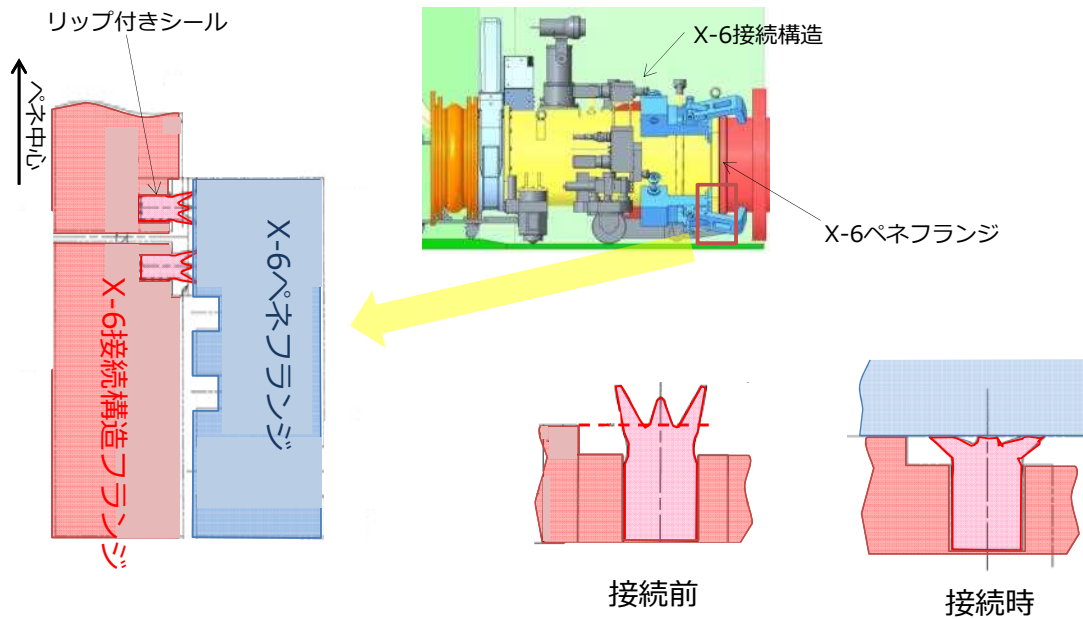
フランジ部の2重パッキンでシールします。





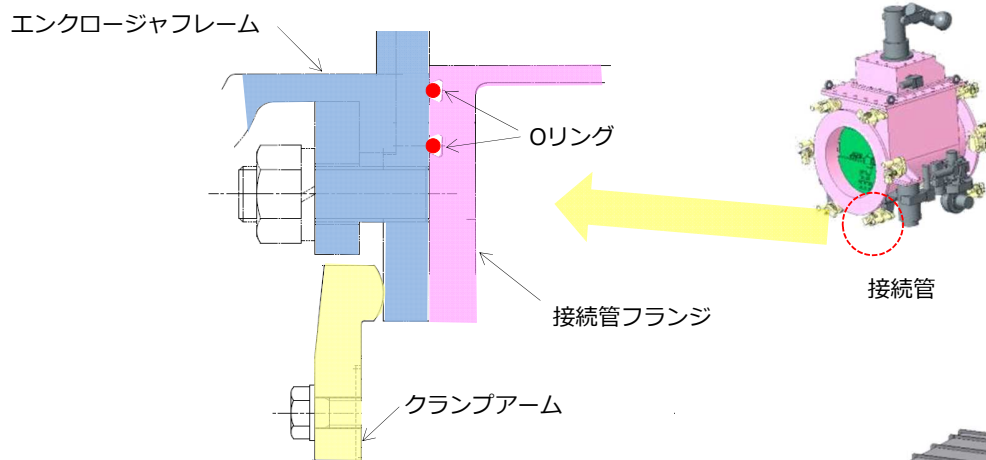
- X-6ペネとX-6接続構造  
フランジ部の2重リップ付きシールでシールします

□ : シール部

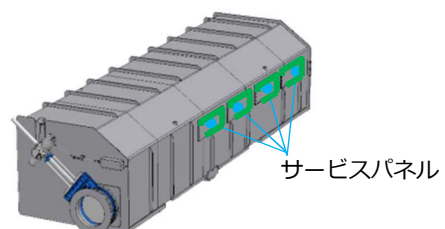


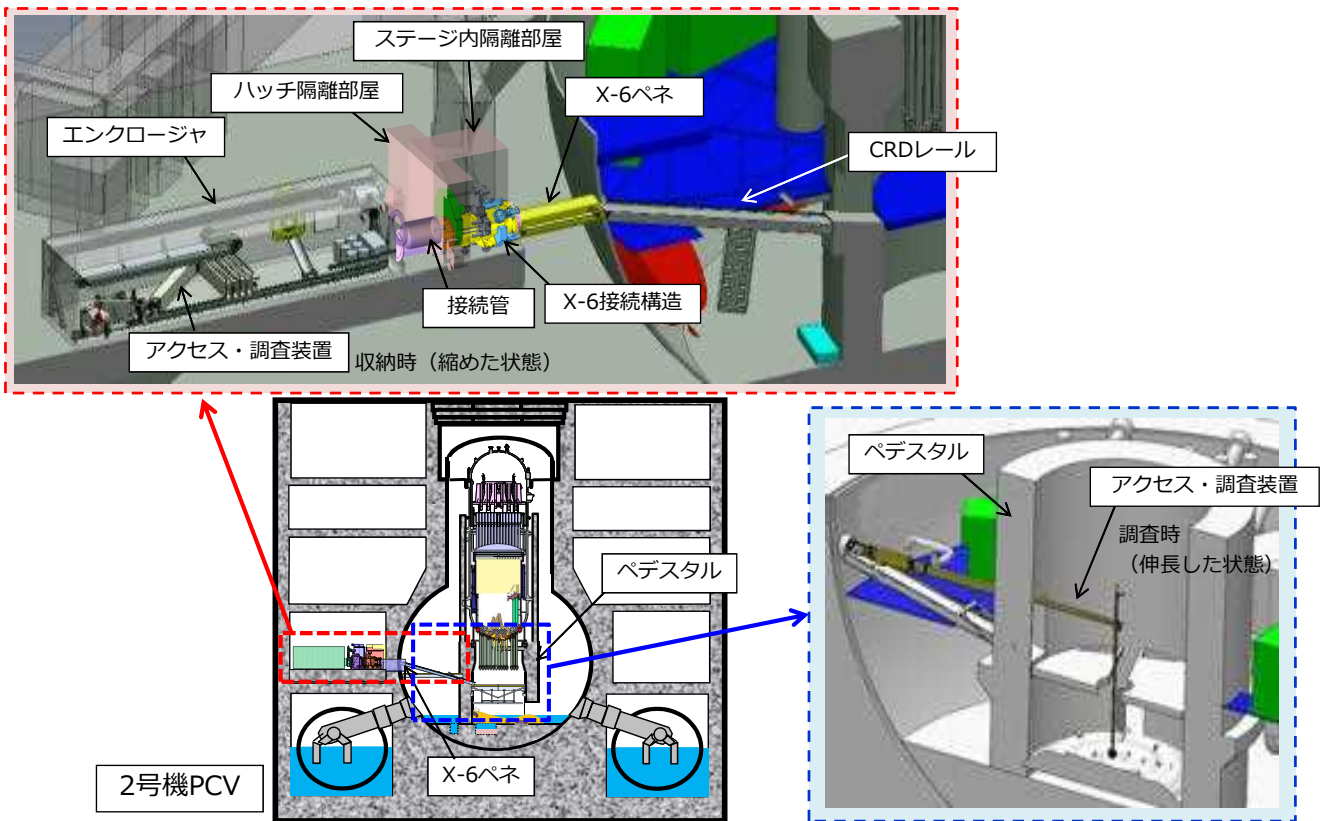
- X-6接続構造と接続管、接続管とエンクロージャ
- エンクロージャ背面パネル  
フランジ部の2重Oリングでシールします。

■ : シール部



- エンクロージャサービスパネル  
パッキンでシールします
- ケーブルコネクタ  
Oリングでシールします。



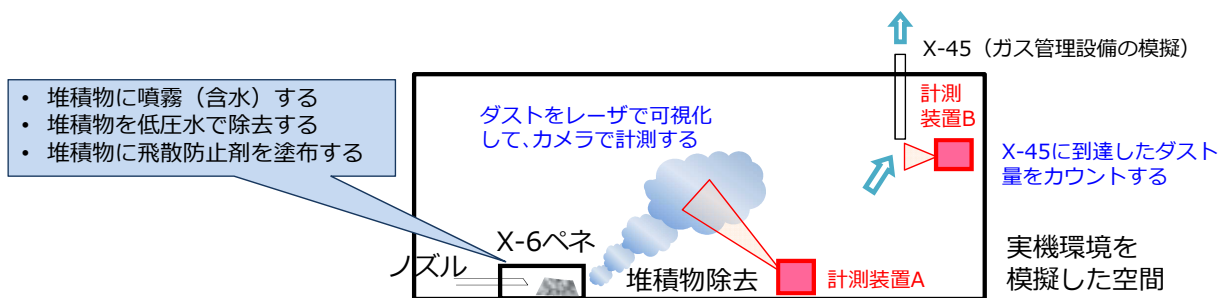


©Tokyo Electric Power Company Holdings, Inc. All Rights Reserved.

無断複製・転載禁止 東京電力ホールディングス株式会社

1 5. ダスト飛散に対するデータ拡充試験（1 / 3）

- ダストを抑制する一般的な手法として噴霧（含水）や、飛散防止剤の適用が考えられます。本工法の効果を見極めるため、工場にて実機環境を模擬した試験を実施しています。
- 試験の結果、低圧水による堆積物除去を用いることにより、ダストの飛散量が低減することを確認しており、現在、試験結果について取りまとめているところです。

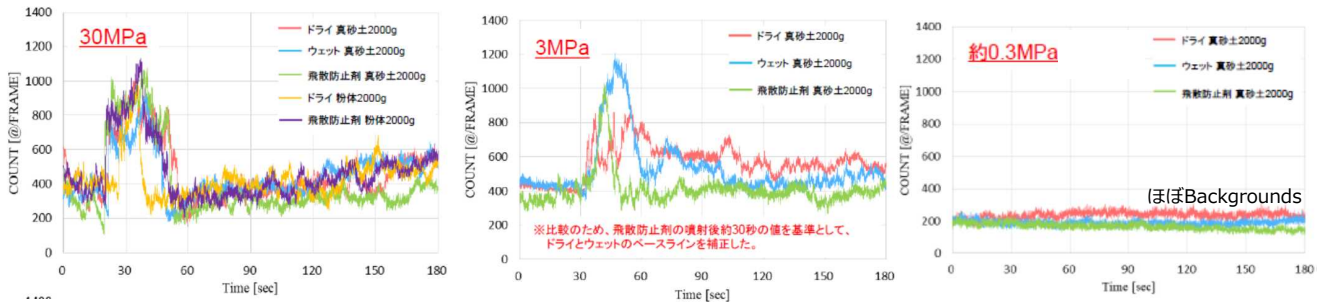


工法	備考
低圧水（0.3MPa、20L/分、ノズル径φ7）で堆積物を除去する	高圧（30MPa）で除去した場合のダストと比較して評価中
堆積物除去前に噴霧（含水）する	3MPaで実施。ドライで除去した場合のダストと比較して評価中
飛散防止剤を塗布する	

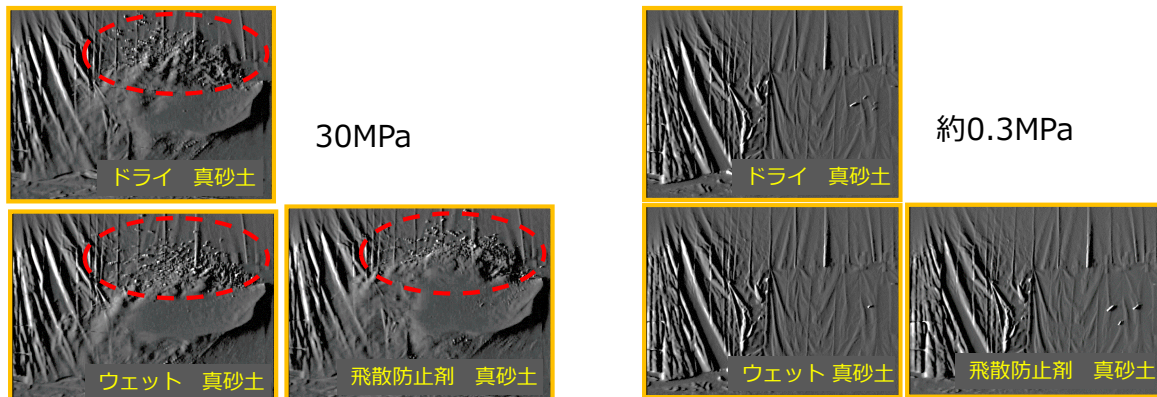
©Tokyo Electric Power Company Holdings, Inc. All Rights Reserved.

無断複製・転載禁止 東京電力ホールディングス株式会社

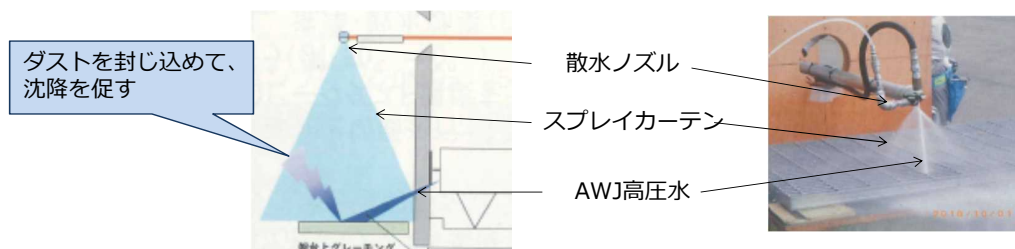
■ 計測装置B



■ 計測装置A



- 1号機PCV内部調査に向けたアクセスルート構築と同様に、AWJ作業時に散水ノズルでコーン状のスプレーカーテンを実施することで、ダスト沈降を促すことを検討している。



- 堆積物除去時はX-6ペネ出口 (PCV内) よりPCV内へダストが放出されるため、X-6ペネ出口 (PCV内) にスプレーカーテンを施工することが有効である。その方法として、X-6ペネの上方にあるX-53ペネを利用し、スプレーカーテンを施工する治具を設置することで検討中。

