

# 単線結線図不整合について

2020. 3. 4

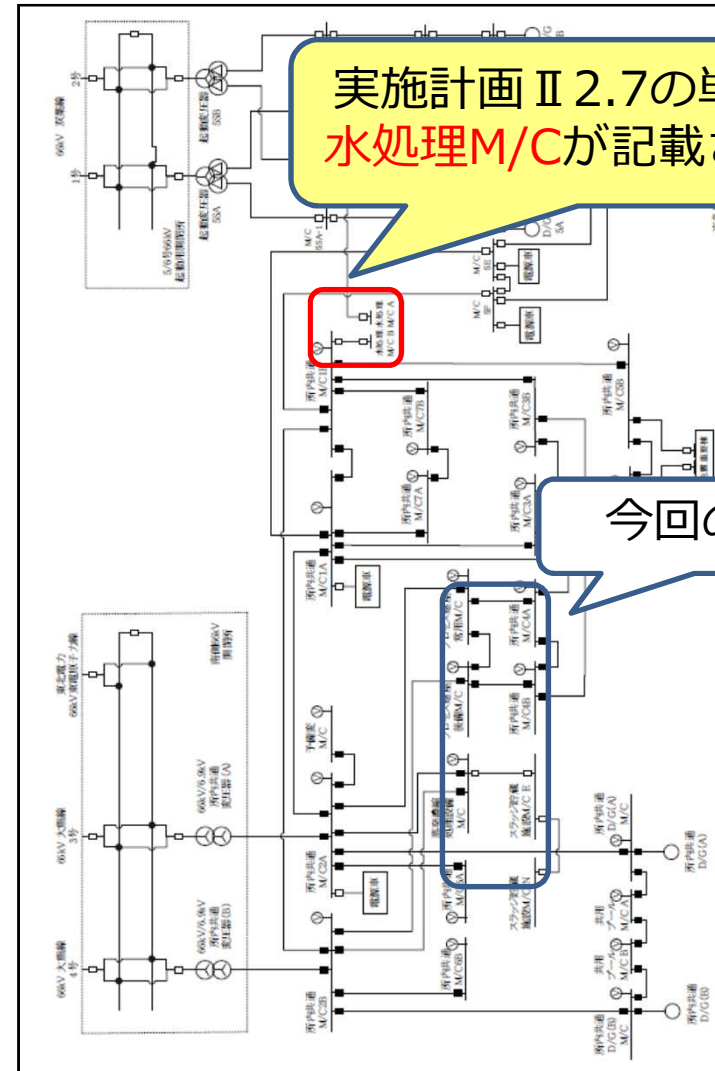
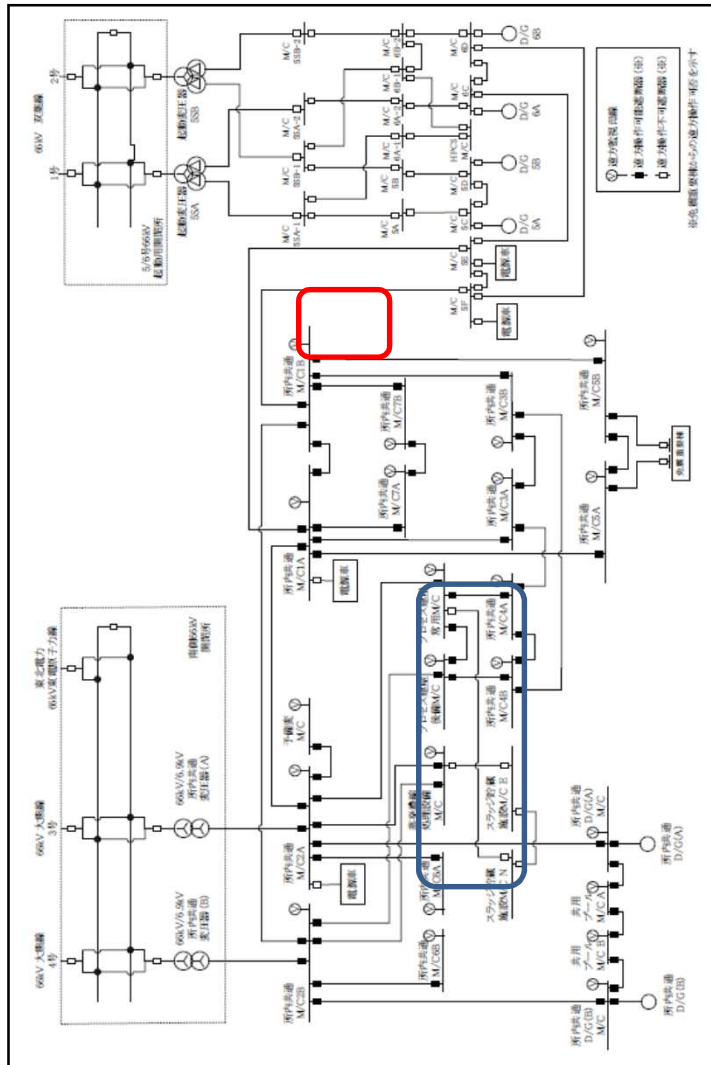
**TEPCO**

---

東京電力ホールディングス株式会社

# 1. 単線結線図不整合について

実施計画2章2.7電気系統設について、単線結線図に最新データが使用されていないことが確認された。



## 2. 発生原因について

マスター図面の管理が不十分で最新の単線結線図が保存されていなかったため、既認可データとの相違が発生した。

	前回変更申請	今回変更申請
マスター図面	<p>変更前 → 変更後</p>	<p>変更前 → 変更後</p>
	<p>本来、Rev1を元に作成する筈が、最新ではないデータで作成してしまった。Rev1データを作成した際に、データの保存を忘れて作成途中のデータが保存されていたものと推定。</p>	
Word PDF		
問題点	<p>チェック後のマスター図面の管理が不十分で最新版を保存しなかった。</p>	<p>マスター図面の真贋を確認せず、前回の補正申請に使用した図面を最新版と思い込み、そのまま使用。</p>

# 3. 原因と対策について

## ■ 原因

### ✓ 管理的要因

- マスター図面を改訂した際、最新図面の管理出来ていなかった。（問題点①）
- マスター図面を使用する際、最新図面である事を確認しなかった。（問題点②）

### ✓ 人的要因

- マスター図面作成者は、図面を改訂した際、改訂後の最新版を指定保存場所へ保存するのを失念した。（問題点③）

### ✓ 環境要因

- 指定保存場所で作業するより、パソコン内HDDで作業した方が作業性が良いため、作業したと推定（問題点④）

## ■ 各問題点に対する対策

### ✓ 問題点①,③

- マスター図面を改訂した際、最新図面が保存されていることを第三者が確認する。

### ✓ 問題点②

- マスター図面を使用する際は、最新図面と同一である事を第三者が確認する。

### ✓ 問題点④

- マスター図面の原本は、指定保存場所に保存するルールを徹底する共に、改訂はパソコン内HDDで作業しない。