

【公開版】

提出年月日	令和2年2月25日 R7
日本原燃株式会社	

M O X 燃 料 加 工 施 設 に お け る
新 規 制 基 準 に 対 す る 適 合 性

安全審査 整理資料

第9条：外部からの衝撃による損傷の防止
(その他外部衝撃)

目 次

1 章 基準適合性

1. 基本方針

1. 1 要求事項の整理

1. 2 要求事項に対する適合性

1. 3 規則への適合性

2. その他外部事象に関する基本方針

3. 環境等

3. 1 気象

3. 1. 1 気象官署所在地の状況

3. 1. 2 八戸，むつ各気象官署を選んだ理由

3. 1. 3 最寄りの気象官署における一般気象

3. 2 生物

3. 2. 1 生物の生息状況

3. 2. 2 生物学的事象で考慮する対象生物

4. 加工施設の設計において考慮する自然現象

4. 1 自然現象の抽出

4. 2 自然現象に対する安全設計

4. 2. 1 風（台風）

4. 2. 2 凍結

4. 2. 3 高温

4. 2. 4 降水

4. 2. 5 積雪

4. 2. 6 生物学的事象

4. 2. 7 落雷

4. 3 異種の自然現象の重畳及び自然現象と設計基準事故の組合せ

5. 人為事象

5. 1 人為事象の抽出

5. 2 人為事象に対する安全設計

5. 2. 1 有毒ガス

5. 2. 2 電磁的障害

5. 2. 3 敷地内における化学物質の漏えい

5. 3 手順等

2章 補足説明資料

1章 基準適合性

1. 基本方針

1. 1 要求事項の整理

外部からの衝撃による損傷の防止について、加工施設の位置、構造及び設備の基準に関する規則（以下「事業許可基準規則」という。）とウラン・プルトニウム混合酸化物燃料加工施設安全審査指針（以下「MOX指針」という。）の比較により、事業許可基準規則第九条において追加された要求事項を整理する。（第1－1表）

第1-1表 事業許可基準規則第九条とMOX指針比較表（1／5）

事業許可基準規則 第九条（外部からの衝撃による損傷の防止）	MOX指針	備考
<p>1 安全機能を有する施設は、想定される自然現象（地震及び津波を除く。次項において同じ。）が発生した場合においても安全機能を損なわないものでなければならない。</p> <p>（解釈）</p> <p>1 第9条は、設計基準において想定される自然現象（地震及び津波を除く。）に対して、安全機能を有する施設が安全機能を損なわないために必要な措置を含む。</p> <p>2 第1項に規定する「想定される自然現象」とは、敷地の自然環境を基に、洪水、風（台風）、竜巻、凍結、降水、積雪、落雷、地滑り、火山の影響、生物学的事象、森林火災等から適用されるものをいう。</p> <p>3 第1項に規定する「想定される自然現象（地震及び津波を除く。）が発生した場合においても安全機能を損なわないもの」とは、設計上の考慮を要する自然現象又はその組合せに遭遇した場合において、自然事象そのものがもたらす環境条件及びその結果として当該施設で生じ得る環境条件において、その設備が有する安全機能が達成されることをいう。</p>	<p>指針1. 基本的条件</p> <p>事故の誘因を排除し、災害の拡大を防止する観点から、MOX燃料加工施設の立地地点及びその周辺における以下の事象を検討し、安全確保上支障がないことを確認すること。</p> <p>1. 自然環境</p> <p>(1)地震、津波、地すべり、陥没、台風、高潮、洪水、異常寒波、豪雪等の自然現象</p> <p>(2)地盤、地耐力、断層等の地質及び地形等</p> <p>(3)風向、風速、降雨量等の気象</p> <p>(4)河川、地下水等の水象及び水理</p>	<p>追加要求事項</p>

第1-1表 事業許可基準規則第九条とMOX指針比較表（2/5）

事業許可基準規則 第九条（外部からの衝撃による損傷の防止）	MOX指針	備考
	<p>指針14. 地震以外の自然現象に対する考慮</p> <p>1. MOX燃料加工施設における安全上重要な施設は、MOX燃料加工施設の立地地点及びその周辺における自然環境をもとに津波、地すべり、陥没、台風、高潮、洪水、異常寒波、豪雪等のうち予想されるものを設計基礎とすること。</p> <p>2. これらの設計基礎となる事象は、過去の記録の信頼性を十分考慮のうえ、少なくともこれを下回らない苛酷なものであって、妥当とみなされるものを選定すること。</p> <p>3. 過去の記録、現地調査の結果等を参考にして必要のある場合には、異種の自然現象を重畳して設計基礎とすること。</p>	<p>前記のとおり</p>

第1-1表 事業許可基準規則第九条とMOX指針比較表（3／5）

事業許可基準規則 第九条（外部からの衝撃による損傷の防止）	MOX指針	備考
<p>2 安全上重要な施設は、当該安全上重要な施設に大きな影響を及ぼすおそれがあると想定される自然現象により当該安全上重要な施設に作用する衝撃及び設計基準事故時に生ずる応力を適切に考慮したものでなければならない。</p> <p>（解釈）</p> <p>4 第2項に規定する「大きな影響を及ぼすおそれがあると想定される自然現象」とは、対象となる自然現象に対応して、最新の科学的技術的知見を踏まえて適切に予想されるものをいう。なお、過去の記録、現地調査の結果、最新知見等を参考にして、必要のある場合には、異種の自然現象を重畳させるものとする。</p> <p>5 第2項に規定する「適切に考慮したもの」とは、大きな影響を及ぼすおそれがあると想定される自然現象により安全上重要な施設に作用する衝撃及び設計基準事故が発生した場合に生じる応力を単純に加算することを必ずしも要求するものではなく、それぞれの因果関係及び時間的变化を考慮して適切に組み合わせた場合をいう。</p>	<p>指針14. 地震以外の自然現象に対する考慮</p> <p>1. MOX燃料加工施設における安全上重要な施設は、MOX燃料加工施設の立地地点及びその周辺における自然環境をもとに津波、地すべり、陥没、台風、高潮、洪水、異常寒波、豪雪等のうち予想されるものを設計基礎とすること。</p> <p>2. これらの設計基礎となる事象は、過去の記録の信頼性を十分考慮のうえ、少なくともこれを下回らない苛酷なものであって、妥当とみなされるものを選定すること。</p> <p>3. 過去の記録、現地調査の結果等を参考にして必要のある場合には、異種の自然現象を重畳して設計基礎とすること。</p>	<p>追加要求事項</p>

第1-1表 事業許可基準規則第九条とMOX指針比較表（4／5）

事業許可基準規則 第九条（外部からの衝撃による損傷の防止）	MOX指針	備考
<p>3 安全機能を有する施設は、工場等内又はその周辺において想定される加工施設の安全性を損なわせる原因となるおそれがある事象であって人為によるもの（故意によるものを除く。）に対して安全機能を損なわないものでなければならない。</p> <p>（解釈）</p> <p>1 第9条は、設計基準において想定される自然現象（地震及び津波を除く。）に対して、安全機能を有する施設が安全機能を損なわないために必要な措置を含む。</p> <p>6 第3項は、設計基準において想定される加工施設の安全性を損なわせる原因となるおそれがある事象であって人為によるもの（故意によるものを除く。）に対して、安全機能を有する施設が安全機能を損なわないために必要な重大事故等対処設備への措置を含む。</p>	<p>指針1 基本的条件 事故の誘因を排除し、災害の拡大を防止する観点から、MOX燃料加工施設の立地地点及びその周辺における以下の事象を検討し、安全確保上支障がないことを確認すること。</p> <p>2. 社会環境</p> <p>(1) 近接工場における火災・爆発等</p> <p>(2) 航空機事故等による飛来物等</p> <p>(3) 農業、畜産業、漁業等食物に関する土地利用及び人口分布</p> <p>（解説）</p> <p>社会環境に関する事象として注目すべき点は、近接工場における事故及び航空機に係る事故である。</p> <p>近接工場における事故については、事故の種類と施設までの距離との関連においてその影響を評価した上で、必要な場合、安全上重要な施設が適切に保護されていることを確認すること。</p> <p>航空機に係る事故については、航空機に係る施設の事故防止対策として、航空機の施設上空の飛行制限等を勘案の上、その発生の可能性について評価した上で、必要な場合は、安全上重要な施設のうち特に重要と判断される施設が、適切に保護されていることを確認すること。</p>	<p>追加要求事項</p>

第1-1表 事業許可基準規則第九条とMOX指針比較表（5／5）

事業許可基準規則 第九条（外部からの衝撃による損傷の防止）	MOX指針	備考
<p>7 第3項に規定する「加工施設の安全性を損なわせる原因となるおそれがある事象であって人為によるもの（故意によるものを除く。）」とは、敷地及び敷地周辺の状況を基に選択されるものであり、飛来物（航空機落下等）、ダムの崩壊、爆発、近隣工場等の火災、有毒ガス、船舶の衝突、電磁的障害等をいう。なお、上記の「航空機落下」については、「実用発電用原子炉施設への航空機落下確率の評価基準について」（平成14・07・29原院第4号（平成14年7月30日原子力安全・保安院制定））等に基づき、防護設計の要否について確認する。</p>		<p>前記のとおり</p>

1. 2 要求事項に対する適合性

(1) 外部からの衝撃による損傷の防止

安全機能を有する施設は、MOX燃料加工施設（以下「加工施設」という。）敷地の自然環境を基に想定される洪水，風（台風），竜巻，凍結，降水，積雪，落雷，地滑り，火山の影響，生物学的事象，森林火災等の自然現象（地震及び津波を除く。）又は地震及び津波を含む組合せに遭遇した場合において，自然現象そのものがもたらす環境条件及びその結果として加工施設で生じ得る環境条件においても安全機能を損なわない設計とする。

なお，加工施設敷地で想定される自然現象のうち，洪水，地滑りについては，立地的要因により設計上考慮する必要はない。

上記に加え，安全上重要な施設に対しては，最新の科学的技術的知見を踏まえ当該安全上重要な施設に大きな影響を及ぼすおそれがあると想定される自然現象により当該安全上重要な施設に作用する衝撃及び設計基準事故時に生ずる応力を，それぞれの因果関係及び時間的变化を考慮して適切に組み合わせる。

また，安全機能を有する施設は，加工施設敷地内又はその周辺の状況を基に想定される飛来物（航空機落下等），ダム**の崩壊**，爆発，近隣工場等の火災，有毒ガス，船舶の衝突，電磁的障害等のうち加工施設の安全性を損なわせる原因となるおそれがある事象であって人為によるもの（故意によるものを除く。以下「人為事象」という。）に対して安全機能を損なわない設計とする。

なお，加工施設敷地又はその周辺において想定される人為事象のうち，ダム**の崩壊**，船舶の衝突については，立地的要因により設計上考慮する必要はない。

自然現象及び人為事象（故意によるものを除く。）の組み合わせについては、地震、津波、風（台風）、竜巻、凍結、降水、積雪、火山の影響、生物学的事象、森林火災等を考慮する。事象が単独で発生した場合の影響と比較して、複数の事象が重畳することで影響が増長される組合せを特定し、その組合せの影響に対しても安全機能を損なわない設計とする。

ここで、想定される自然現象及び人為事象（故意によるものを除く。）に対して、安全機能を有する施設が安全機能を損なわないために必要な安全機能を有する施設以外の施設又は設備等（重大事故等対処設備を含む。）への措置を含める。

【補足説明資料 1-4】

(2) 自然現象に対する安全設計

① 風（台風）

安全機能を有する施設は、風（台風）に対し、安全機能を有する施設の安全機能及び安全機能を有する施設を内包する建屋の構造の健全性の確保若しくは風（台風）による損傷を考慮して、代替設備により必要な機能を確保すること、安全上支障のない期間で修復等の対応を行うこと又はそれらを適切に組み合わせることで、その安全機能を損なわない設計とする。

② 凍結

安全機能を有する施設は、凍結に対し、安全機能を有する施設の安全機能の確保若しくは凍結を考慮して、代替設備により必要な機能を確保すること、安全上支障のない期間で修復等の対応を行うこと又はそれらを適切に組み合わせることで、その安全機能を損なわない設計とする。

③ 高温

安全機能を有する施設は、高温に対し、安全機能を有する施設の安全機能の確保若しくは高温による損傷を考慮して、代替設備により必要な機能を確保すること、安全上支障のない期間で修復等の対応を行うこと又はそれらを適切に組み合わせることで、その安全機能を損なわない設計とする。

④ 降水

安全機能を有する施設は、降水による浸水に対し、安全機能を有する施設の安全機能の確保若しくは降水による損傷を考慮して、代替設備により必要な機能を確保すること、安全上支障のない期間で修復等の対応を行うこと又はそれらを適切に組み合わせることで、その安全機能を損なわない設計とする。

⑤ 積雪

安全機能を有する施設は、積雪による荷重及び閉塞に対し、安全機能を有する施設の安全機能の確保若しくは積雪による損傷を考慮して、代替設備により必要な機能を確保すること、安全上支障のない期間で修復等の対応を行うこと又はそれらを適切に組み合わせることで、その安全機能を損なわない設計とする。

⑥ 生物学的事象

安全機能を有する施設は、生物学的事象として敷地周辺の生物の生息状況の調査に基づいて鳥類、昆虫類及び小動物の加工施設への侵入を防止又は抑制することにより、安全機能を損なわない設計とする。

⑦ 落雷

安全機能を有する施設は、想定される落雷に対して安全機能を損なわない方針とする。また、落雷によってもたらされる影響及びMOX燃料

加工施設の特徴を考慮し、外部事象防護対象施設を選定して耐雷設計を行う。

直撃雷に対する外部事象防護対象施設には、避雷設備を設置し、接地系の電位分布の平坦化を図る設計とする。

MOX燃料加工施設の安全上重要な施設について、燃料加工建屋内に全て設置する設計とし、その他の施設との計測制御ケーブル及び電力ケーブルを取り合わない設計とすることから、間接雷に対する外部事象防護対象施設に該当する施設はない。

(3) 人為事象に対する安全設計

① 有毒ガス

加工施設は、想定される有毒ガスの発生に対し、必要に応じて全工程停止、気体廃棄物の廃棄設備のグローブボックス排風機を除く建屋排風機、工程室排風機、グローブボックス排風機、送風機及び窒素循環ファン並びに燃料加工建屋の非管理区域の換気・空調を行う設備（以下「送排風機」という。）の停止及び系統上の手動ダンパの閉止を実施し、運転員の退避を講ずるものとする。なお、防護具を着用した運転員により、必要に応じて巡視を行う。

② 電磁的障害

安全上重要な施設の安全機能を維持するために必要な回路は、日本産業規格に基づいたノイズ対策を行うとともに、電氣的及び物理的な独立性を持たせることにより、安全機能を損なわない設計とする。

③ 敷地内における化学物質の漏えい

加工施設は、想定される敷地内における化学物質の漏えいに対し、必要に応じて全工程停止、気体廃棄物の廃棄設備のグローブボックス

排風機を除く送排風機の停止及び系統上の手動ダンパの閉止を実施し、運転員の退避を講ずるものとする。なお、防護具を着用した運転員により、必要に応じて巡視を行う。

1. 3 規則への適合性

(外部からの衝撃による損傷の防止)

第九条 安全機能を有する施設は、想定される自然現象（地震及び津波を除く。次項において同じ。）が発生した場合においても安全機能を損なわないものでなければならない。

2 安全上重要な施設は、当該安全上重要な施設に大きな影響を及ぼすおそれがあると想定される自然現象により当該安全上重要な施設に作用する衝撃及び設計基準事故時に生ずる応力を適切に考慮したものでなければならない。

3 安全機能を有する施設は、工場等内又はその周辺において想定される加工施設の安全性を損なわせる原因となるおそれがある事象であつて人為によるもの（故意によるものを除く。）に対して安全機能を損なわないものでなければならない。

適合のための設計方針

第1項及び第2項について

安全機能を有する施設は、設計基準において想定される自然現象（地震及び津波を除く。）に対して加工施設の安全性を損なわない設計とする。また、安全上重要な施設は、想定される自然現象により作用する衝撃及び設計基準事故時に生ずる応力を適切に考慮する。

第3項について

安全機能を有する施設は、加工施設内又はその周辺において想定される人為事象（故意によるものを除く。）に対して安全性を損なわない設計とする。

【補足説明資料 1-1, 1-2, 1-3】

2. その他外部事象に関する基本方針

安全機能を有する施設は、加工施設が想定される自然現象（地震及び津波を除く。）又は人為事象（故意によるものを除く。）の影響を受ける場合においても安全機能を損なわない方針とする。

その上で、想定される自然現象（地震及び津波を除く。）又は人為事象（故意によるものを除く。）によってその安全機能が損なわれないことを確認する施設を、全ての安全機能を有する構築物及び設備・機器とする。想定される自然現象（地震及び津波を除く。）又は人為事象（故意によるものを除く。）から防護する施設（以下「外部事象防護対象施設」という。）としては、安全評価上その機能を期待する構築物及び設備・機器を漏れなく抽出する観点から、安全上重要な構築物及び設備・機器を抽出し、自然現象（地震及び津波を除く。）又は人為事象（故意によるものを除く。）により臨界防止及び閉じ込め等の安全機能を損なわないよう機械的強度を有すること等により、外部事象防護対象施設の安全機能を損なわない設計とする。

これに加え、それらを内包する建屋を外部事象から防護する対象（以下「外部事象防護対象施設等」という。）とする。外部事象防護対象施設等は、想定される自然現象（地震及び津波を除く。）又は人為事象（故意によるものを除く。）に対して安全機能を損なわない設計とする。

また、上記に含まれない安全機能を有する施設は、想定される自然現象（地震及び津波を除く。）又は人為事象（故意によるものを除く。）に対して機能を維持すること若しくは損傷を考慮して代替設備により必要な機能を確保すること、安全上支障の生じない期間に修復を行うこと

又はそれらを組み合わせることにより、安全機能を損なわない設計とする。

【補足説明資料 4-11】

3. 環境等

3.1 気象

3.1.1 気象官署所在地の状況

対象とした気象官署は、八戸特別地域気象観測所（旧八戸測候所）及びむつ特別地域気象観測所（旧むつ測候所）の2箇所であり、各気象官署の位置及び観測項目を添3-イ第1図及び添3-イ第1表に示す。八戸特別地域気象観測所は太平洋に、むつ特別地域気象観測所は陸奥湾にそれぞれ面している。

3.1.2 八戸、むつ各気象官署を選んだ理由

この地方の一般気象を知るため、長期間通年観測が行われている気象官署の資料が必要である。青森県には、気象官署として青森地方気象台、深浦特別地域気象観測所（旧深浦測候所）、八戸特別地域気象観測所及びむつ特別地域気象観測所がある。これらの気象官署は、よく管理された長期間の観測資料を得ているが、気候的に敷地に比較的類似している最寄りの気象官署としては、八戸特別地域気象観測所及びむつ特別地域気象観測所である。したがって、敷地の局地的気象を推定し、加工施設の一般的設計条件として必要なデータを得るために、八戸特別地域気象観測所及びむつ特別地域気象観測所の資料を用いることとした。なお、加工施設から近く気象条件が似ていることから、気象庁の六ヶ所地域気象観測所の資料も考慮することとした。

【補足説明資料3-3】

3.1.3 最寄りの気象官署における一般気象

(1) 一般気象

八戸特別地域気象観測所及びむつ特別地域気象観測所における一般気象に関する統計をそれぞれ添3-イ第2表及び添3-イ第3表に示す。この地方に影響を与えた主な台風を添3-イ第16表及び添3-イ第17表に示す。年平均気温、最高気温及び最低気温は、両気象官署でほぼ等しい値を示すが、八戸特別地域気象観測所でやや高い。両気象官署とも

湿度は夏が高く、風向は年間を通じて西寄りの風が多い。

(2) 極 値

添3-イ第4表から添3-イ第15表に示す最寄りの気象官署の観測記録からみれば、両気象官署では冬の積雪量に差が現れるが、この最深積雪を除けば両気象官署ともほぼ同程度の極値を示している。八戸特別地域気象観測所の観測記録によれば、日最高気温 37.0℃ (1978年8月3日)、日最低気温-15.7℃ (1953年1月3日)、日最大降水量 160.0mm (1982年5月21日)、日最大1時間降水量 67.0mm (1969年8月5日)、日最大瞬間風速 41.7m/s (西南西 2017年9月18日) 及び積雪の深さの月最大値 92cm (1977年2月16日) である。むつ特別地域気象観測所の観測記録によれば、日最高気温 34.7℃ (2012年7月31日)、日最低気温-22.4℃ (1984年2月18日)、日最大降水量 162.5mm (1981年8月22日及び2016年8月17日)、日最大1時間降水量 51.5mm (1973年9月24日)、日最大瞬間風速 38.9m/s (西南西 1961年5月29日) 及び積雪の深さの月最大値 170cm (1977年2月15日) である。なお、六ヶ所村統計書における記録(統計期間:1975年~2002年)によれば、積雪の深さの月最大値 190cm (1977年2月17日) である。

【補足説明資料 3-1, 3-3】

3.2 生物

3.2.1 生物の生息状況

加工施設が立地する地域の周辺における生物の生息状況については、「新むつ小川原開発基本計画素案に係る環境影響評価書」及び「六ヶ所事業所再処理工場及び廃棄物管理施設に係る環境保全調査報告書」にて報告されている。これらの報告書で確認されている生物の生息状況を添3-リ第1表に示す。

3.2.2 生物学的事象で考慮する対象生物

(1) 鳥類及び昆虫類

加工施設が立地する地域では、鳥類及び昆虫類の生息が多く確認され

ており、給気設備及び非常用所内電源設備の外気取入口からの侵入が考えられるため、鳥類及び昆虫類を生物学的事象で考慮する対象生物（以下3.では「対象生物」という。）とする。

(2) その他の動物種

大型の動物については、周辺監視区域の境界及び加工施設周辺にフェンスを設置しており、加工施設近傍まで侵入することは想定し難いため、対象生物としない。しかし、小動物（ネズミ類、両生類、爬虫類等）については、加工施設近傍まで侵入することが考えられるため、対象生物とする。

【補足説明資料 3-2】

添 3 - イ 第 1 表 気象官署の所在地及び観測項目

気象官署名	所在地	創立年月日	露場の標高 (m)	観測項目	風速計の高さ (地上高) (m)
八戸特別地域 気象観測所	<small>みなとまちたてはな</small> 八戸市 湊町館鼻 67 (敷地の南南東約48km)	昭和11年7月1日 (1936年)	27.1	気象全般	27.5
むつ特別地域 気象観測所	<small>かなまがり</small> むつ市 金曲 1 - 8 - 3 (敷地の北北西約40km)	昭和10年1月1日 (1935年)	2.9	気象全般	11.1

注 昭和45年4月17日から田名部をむつに改称

平成10年3月1日からむつ測候所をむつ特別地域気象観測所に改称

平成19年10月1日から八戸測候所を八戸特別地域気象観測所に改称

添3-イ第2表 気候表〔概要〕（八戸特別地域気象観測所）

（平年値2010 統計期間1981～2010年による）

要素	月	1	2	3	4	5	6	7	8	9	10	11	12	年	統計期間
	平均気温（℃）		-0.9	-0.5	2.7	8.5	13.1	16.2	20.1	22.5	18.9	13.0	6.9	1.8	10.2
最高気温の平均（℃）		2.6	3.2	7.0	13.7	18.3	20.6	24.3	26.5	23.1	17.9	11.6	5.5	14.5	1981年～2010年
最低気温の平均（℃）		-4.2	-4.0	-1.3	3.8	8.7	12.8	17.1	19.3	15.2	8.5	2.6	-1.6	6.4	1981年～2010年
相対湿度（％）		70	70	67	65	71	81	83	82	79	73	70	70	73	1981年～2010年
雲量		6.3	6.6	6.4	6.3	6.7	7.7	7.7	7.3	7.3	6.0	6.0	6.2	6.7	1971年～2000年
日照時間（h）		130.8	129.6	168.1	188.9	197.0	167.7	148.5	167.1	143.6	161.3	133.3	124.5	1860.4	1981年～2010年
全天日射量（MJ/m ² ）		7.1	9.5	13.0	16.2	18.1	17.7	17.1	15.8	12.3	10.3	7.3	6.1	12.5	1973年～2000年
平均風速（m/s）		5.1	5.0	5.1	4.7	4.0	3.1	3.0	3.0	3.4	3.8	4.5	4.8	4.1	1981年～2010年
最多風向		WSW	WSW	WSW	WSW	WSW	NE	ESE	SSW	SSW	SW	SW	WSW	WSW	1990年～2010年
降水量（mm）		42.8	40.1	52.0	64.3	89.3	105.8	136.1	128.8	167.6	87.2	62.0	49.1	1025.1	1981年～2010年
降雪の深さの合計（cm）		77	75	47	3	—	—	—	—	—	—	6	40	248	1981年～2010年
大気現象 （日）	不照	2.5	2.4	3.4	3.3	4.7	5.2	6.3	4.7	5.6	3.4	2.7	2.5	46.7	1981年～2010年
	雪	24.0	22.4	17.2	3.3	0.0	0.0	0.0	0.0	0.0	0.1	6.1	17.8	91.0	1971年～2000年
	霧	0.1	0.3	0.4	2.0	4.0	9.1	8.7	6.0	2.2	0.7	0.1	0.2	33.8	1971年～2000年
	雷	0.1	0.0	0.1	0.2	1.1	1.4	2.0	1.9	1.4	0.5	0.3	0.1	9.1	1971年～2000年
注 1. 露場の標高 27.1m 2. 風速計の高さ（地上高）12.9m（～1993年5月12日）、13.8m（1993年5月12日～1994年2月5日）、16.0m（1994年2月5日～2007年3月29日）、27.3m（2007年3月29日～2011年10月27日） 3. 2007年（平成19年）10月1日に、八戸測候所は八戸特別地域気象観測所に改称され無人化となっている。 4. 本観測所においては、全天日射量が2007年9月30日に観測を終了したため、1973～2000年の観測による平年値を記載。 5. 本観測所の無人化に伴い、雲量と大気現象（雪、霧、雷）については、1971年～2000年の観測による平年値を記載。 6. 最多風向については、観測回数が1日8回であった1989年以前のデータを使用していない。															

添3-イ第3表 気候表〔概要〕（むつ特別地域気象観測所）

（平年値2010 統計期間1981～2010年による）

要素	月	1	2	3	4	5	6	7	8	9	10	11	12	年	統計期間
	平均気温（℃）		-1.4	-1.2	1.8	7.4	12.1	15.7	19.5	21.7	18.3	12.4	6.5	1.3	9.5
最高気温の平均（℃）		1.6	2.0	5.6	12.5	17.4	20.3	23.5	25.7	22.7	17.3	10.6	4.5	13.7	1981年～2010年
最低気温の平均（℃）		-5.2	-5.3	-2.5	2.6	7.5	11.8	16.3	18.4	13.8	7.0	1.9	-2.3	5.3	1981年～2010年
相対湿度（％）		75	74	71	71	76	83	86	85	81	75	73	74	77	1981年～2010年
雲量		8.3	8.3	7.4	6.6	6.9	7.5	8.0	7.4	7.8	6.2	7.1	8.2	7.5	1982年～1990年
日照時間（h）		71.6	91.3	146.4	188.5	195.0	162.5	132.0	144.0	144.7	159.0	102.9	71.2	1608.9	1981年～2010年
全天日射量（MJ/m ² ）		—	—	—	—	—	—	—	—	—	—	—	—	—	
平均風速（m/s）		2.7	2.7	3.0	3.0	2.7	2.5	2.3	2.2	2.2	2.6	2.6	2.7	2.6	1981年～2010年
最多風向		WNW	WNW	SW	SW	SSW	NNE	SSW	NNE	NNE	NNE	SW	WNW	SW	1990年～2010年
降水量（mm）		103.1	82.9	82.0	80.7	98.7	99.3	151.6	142.7	170.1	109.8	117.4	103.7	1342.0	1981年～2010年
降雪の深さの合計（cm）		168	143	89	5	—	—	—	—	—	—	18	91	514	1981年～2010年
大気現象 （日）	不照	4.5	3.1	3.3	3.7	5.0	6.4	7.7	6.2	5.5	2.9	3.3	4.0	55.5	1981年～2010年
	雪	27.9	23.3	18.3	3.0	0.2	0.1	0.0	0.0	0.0	0.0	7.5	23.0	104.5	1998年～2010年
	霧	1.4	0.8	1.2	2.2	3.1	4.2	3.1	2.7	1.5	0.8	0.4	0.5	21.9	1998年～2010年
	雷	—	—	0.1	—	0.2	0.2	0.8	0.7	0.7	0.8	0.4	0.1	4.0	1982年～1990年
注 1. 露場の標高 2.9m 2. 風速計の高さ（地上高）15.0m（～1999年3月18日）、10.6m（1999年3月18日～2011年10月3日） 3. 1998年（平成10年）3月1日に、むつ測候所はむつ特別地域気象観測所に改称され無人化となっている。 4. 本観測所においては、全天日射量の観測は行われていない。 5. 本観測所の無人化に伴い、雲量と大気現象（雷）については、1982年～1990年の観測による平年値を記載した。 6. 本観測所の無人化に伴い、大気現象（雪、霧）については、自動観測装置による1998年～2010年の平年値を記載した。 7. 最多風向については、観測回数が1日8回であった1989年以前のデータを使用していない。															

添3-イ第4表 日最高・最低気温の順位（八戸特別地域気象観測所）

（八戸特別地域気象観測所の資料による）

統計期間：1937年～2018年3月

（℃）

順位		月												年	
		1	2	3	4	5	6	7	8	9	10	11	12		
最高気温	1	極値 起年 日	15.0 1988 22	19.0 2010 25	22.1 2018 28	29.7 1942 27	32.3 1988 20	34.5 1987 7	36.5 1942 26	37.0 1978 3	35.4 2010 1	30.4 1946 3	24.9 2003 3	19.7 1990 1	37.0 1978 8月3日
	2	極値 起年 日	13.9 1964 13	18.6 2004 22	21.2 1969 26	29.4 1998 21	31.9 1969 10	33.1 2009 26	36.3 1943 29	36.7 2010 6	34.8 2012 17	29.6 1945 3	24.1 1940 7	17.6 1963 8	36.7 2010 8月6日
	3	極値 起年 日	13.0 2014 30	17.0 2016 14	21.2 1968 30	29.1 1972 30	31.6 2014 30	32.8 1987 6	35.9 2004 31	36.1 2015 5	34.7 1985 1	28.2 1998 18	23.1 2014 2	17.5 1989 4	36.5 1942 7月26日
最低気温	1	極値 起年 日	-15.7 1953 3	-15.5 1945 20	-12.3 1986 4	-5.5 1984 2	-2.6 1955 2	0.4 1954 9	5.0 1976 1	9.4 1953 31	4.8 2001 22	-2.6 1950 26	-6.3 1998 23	-13.4 1952 24	-15.7 1953 1月3日
	2	極値 起年 日	-14.1 1954 28	-15.0 1978 17	-12.0 1946 13	-5.5 1984 1	-0.7 1955 3	1.9 1941 19	6.8 1945 24	9.6 2001 19	5.5 1976 26	-1.4 1970 28	-6.1 1971 29	-12.0 1984 25	-15.5 1945 2月20日
	3	極値 起年 日	-14.1 1945 24	-14.1 1978 15	-11.0 1977 7	-4.9 1947 1	-0.6 1946 4	2.3 1985 15	7.1 1951 3	9.7 1993 3	5.5 1957 24	-1.3 1938 18	-5.9 1971 30	-12.0 1952 23	-15.0 1978 2月17日

添3-イ第5表 日最高・最低気温の順位（むつ特別地域気象観測所）

（むつ特別地域気象観測所の資料による）

統計期間：1935年～2018年3月

(°C)

順位		月	1	2	3	4	5	6	7	8	9	10	11	12	年
最高気温	1	極値 起年 日	10.9 1988 22	13.8 2010 25	19.2 2018 28	26.8 1998 21	28.4 2014 30	30.3 1987 7	34.7 2012 31	34.5 2010 6	33.3 2012 18	25.5 2012 1	21.3 2003 3	17.2 2004 4	34.7 2012 7月31日
	2	極値 起年 日	10.6 1979 8	12.2 2016 14	18.3 1998 29	25.3 2015 27	27.7 1988 20	30.1 1991 26	33.5 2000 30	34.2 1994 12	32.7 2010 1	25.2 1998 18	21.2 2003 2	16.6 1990 1	34.5 2010 8月6日
	3	極値 起年 日	10.1 1937 5	11.9 1990 22	17.6 1997 29	24.9 1987 30	27.6 1974 19	29.4 2010 26	33.4 1997 27	34.1 1985 9	32.3 2011 3	25.0 2002 3	21.1 1962 4	15.7 1953 1	34.2 1994 8月12日
最低気温	1	極値 起年 日	-22.1 1938 4	-22.4 1984 18	-18.8 1957 7	-9.6 1941 8	-2.8 1955 2	1.8 1954 9	6.1 1976 1	9.0 1993 3	1.9 1969 30	-2.9 1950 26	-9.6 1998 22	-17.9 1946 19	-22.4 1984 2月18日
	2	極値 起年 日	-20.2 1940 22	-19.2 1986 7	-17.8 1936 5	-9.5 1984 1	-1.8 1947 3	2.2 1985 15	6.8 1993 1	9.4 1953 31	2.6 2001 22	-2.4 1975 31	-7.7 1969 29	-17.2 1938 28	-22.1 1938 1月4日
	3	極値 起年 日	-19.9 1954 28	-18.7 1977 18	-17.3 1957 2	-9.3 1936 1	-1.4 1991 4	2.8 1937 12	7.1 1968 2	9.5 1979 25	3.4 2017 29	-2.0 1950 25	-7.5 1949 21	-17.1 1935 28	-20.2 1940 1月22日

添3-イ第6表 日最小相対湿度の順位（八戸特別地域気象観測所）

（八戸特別地域気象観測所の資料による）

統計期間：1950年～2018年3月

(%)

順位		月												年
		1	2	3	4	5	6	7	8	9	10	11	12	
1	極値	23	21	14	11	9	13	27	29	19	22	21	28	9
	起年	2014	2007	1971	1998	1966	2015	1971	2015	2009	2017	1988	2004	1966
	日	30	22	31	21	7	1	1	5	26	1	9	11	5月7日
2	極値	26	22	15	12	11	17	30	30	27	24	23	29	11
	起年	1983	2001	2001	2010	2005	2004	2004	2009	2004	1987	1987	2016	2005
	日	28	22	22	11	2	18	1	30	9	29	18	3	5月2日
3	極値	27	23	16	12	11	19	30	31	28	27	24	30	11
	起年	1989	2010	2015	2004	1969	1961	1973	2009	2001	2005	1994	1971	1998
	日	7	25	17	16	12	4	25	23	29	26	7	5	4月21日

添3-イ第7表 日最小相対湿度の順位（むつ特別地域気象観測所）

（むつ特別地域気象観測所の資料による）

統計期間：1950年～2018年3月

(%)

順位		月												年
		1	2	3	4	5	6	7	8	9	10	11	12	
1	極値	23	23	15	11	11	19	26	28	25	23	26	29	11
	起年	1979	2001	1991	2002	2016	2004	1976	1979	2014	2011	1994	1978	2016
	日	9	22	25	20	9	4	7	24	26	14	9	20	5月9日
2	極値	29	25	17	12	14	21	27	28	25	23	27	30	11
	起年	2017	2001	2004	1987	2015	2015	1993	1976	2001	2007	1989	1996	2002
	日	24	23	28	30	7	2	2	3	29	28	17	12	4月20日
3	極値	30	26	17	13	15	22	31	29	27	23	28	33	12
	起年	2003	2007	1998	2008	2009	2004	2015	1996	1994	2004	1994	1955	1987
	日	2	24	30	23	19	5	10	25	4	16	10	13	4月30日

添3-イ第8表 日降水量の最大値の順位（八戸特別地域気象観測所）

（八戸特別地域気象観測所の資料による）

統計期間：1937年～2018年3月

（mm）

順位		月												年
		1	2	3	4	5	6	7	8	9	10	11	12	
1	極値	84.5	66.0	105.8	109.5	160.0	120.5	114.5	127.0	148.0	151.4	103.5	125.5	160.0
	起年	1972	1991	1952	2009	1982	2008	2002	1986	2001	1943	1990	2006	1982
	日	16	16	23	26	21	24	11	5	11	3	4	27	5月21日
2	極値	69.5	56.5	87.1	85.5	114.0	113.8	112.5	121.5	139.0	111.6	90.0	89.0	151.4
	起年	2009	1972	1952	1984	1968	1953	2000	1969	2004	1945	2002	2004	1943
	日	10	27	24	20	14	8	8	5	30	11	25	5	10月3日
3	極値	62.0	54.0	50.9	76.4	69.7	81.5	102.0	92.5	132.1	111.0	82.0	73.7	148.0
	起年	1963	1937	1966	1954	1955	2012	1993	1991	1958	1999	2007	1958	2001
	日	6	2	29	12	18	20	28	31	26	28	11	26	9月11日

添3-イ第9表 日降水量の最大値の順位（むつ特別地域気象観測所）

（むつ特別地域気象観測所の資料による）

統計期間：1935年～2018年3月

（mm）

順位		月												年
		1	2	3	4	5	6	7	8	9	10	11	12	
1	極値	79.0	89.5	86.7	100.0	68.0	160.5	110.5	162.5	158.0	113.1	109.0	91.5	162.5
	起年	1981	1972	1935	2009	1997	1988	1985	2016	2001	1955	2007	2006	2016
	日	2	27	25	26	8	9	1	17	11	7	12	27	8月17日
2	極値	75.5	63.5	76.5	75.1	65.0	88.5	90.8	162.5	148.0	97.5	93.9	87.3	162.5
	起年	2010	1991	1975	1948	1998	1966	1941	1981	1973	2006	1951	1946	1981
	日	5	16	21	24	2	29	23	22	24	7	3	3	8月22日
3	極値	71.3	57.0	73.5	69.7	62.5	87.5	90.5	118.4	143.0	94.5	71.5	67.5	160.5
	起年	1949	1977	1947	1951	1982	1983	2002	1937	1998	1979	2007	1993	1988
	日	1	15	21	12	13	21	11	30	16	1	11	11	6月9日

添3-イ第10表 日最大1時間降水量の最大値の順位（八戸特別地域気象観測所）

（八戸特別地域気象観測所の資料による）

統計期間：1937年～2018年3月

(mm)

順位		月												年
		1	2	3	4	5	6	7	8	9	10	11	12	
1	極値	13.5	17.0	18.1	14.5	32.0	25.8	46.2	67.0	46.0	45.2	38.5	38.0	67.0
	起年	2007	1972	1952	1981	1982	1939	1947	1969	1961	1960	1990	2006	1969
	日	6	27	23	20	21	9	22	5	6	8	4	27	8月5日
2	極値	12.4	16.9	14.4	13.0	24.5	24.5	33.5	44.5	44.5	25.5	38.0	20.7	46.2
	起年	1948	1949	1941	2016	1968	1984	1961	1991	2001	1999	1990	1953	1947
	日	14	6	27	29	14	28	23	31	11	28	5	10	7月22日
3	極値	11.9	11.5	13.0	13.0	16.5	23.0	29.5	41.6	33.5	24.5	19.3	10.4	46.0
	起年	1967	1972	1979	1982	2002	2010	1967	1950	2014	1971	1937	1954	1961
	日	2	14	30	16	31	20	28	2	12	31	10	12	9月6日

添 3 - イ 第11表 日最大1時間降水量の最大値の順位（むつ特別地域気象観測所）

（むつ特別地域気象観測所の資料による）

統計期間：1937年～2018年3月

（mm）

順位		月												年
		1	2	3	4	5	6	7	8	9	10	11	12	
1	極値	12.0	16.0	16.0	14.0	14.5	25.4	41.5	43.3	51.5	35.9	37.0	12.0	51.5
	起年	1970	1972	1975	2017	1997	1967	1977	1960	1973	1955	2012	2006	1973
	日	31	27	21	18	8	26	2	2	24	7	7	27	9月24日
2	極値	11.5	8.5	10.0	13.0	14.0	25.0	40.5	38.5	41.0	32.0	24.5	9.7	43.3
	起年	2014	1979	1979	1983	2011	1988	1977	2016	1998	1990	1990	1953	1960
	日	19	1	30	29	13	9	3	17	16	18	5	10	8月2日
3	極値	11.5	8.5	8.9	12.5	13.0	24.7	38.5	38.5	30.0	28.0	17.5	9.5	41.5
	起年	2007	1977	1966	1998	1947	1964	2000	1975	1974	1979	2007	1990	1977
	日	7	15	29	13	18	27	17	4	24	1	11	1	7月2日

添3-イ第12表 積雪の深さの月最大値の順位（八戸特別地域気象観測所）

（八戸特別地域気象観測所の資料による）

統計期間：1937年～2018年3月

（cm）

順位		月	1	2	3	4	10	11	12	年
1	極値		56	92	61	21	0	16	32	92
	起年		1963	1977	2010	1979	1964	1985	1945	1977
	日		27	16	10	3	25	27	15	2月16日
2	極値		55	78	55	19		12	31	78
	起年		1994	1963	1984	1941	—	1962	1938	1963
	日		29	4	1	6		21	10	2月4日
3	極値		52	74	54	15		10	30	74
	起年		1945	1978	1983	1968	—	1947	1976	1978
	日		13	13	3	20		27	23	2月13日

添3-イ第13表 積雪の深さの月最大値の順位（むつ特別地域気象観測所）

（むつ特別地域気象観測所の資料による）

統計期間：1935年～2018年3月

（cm）

順位		月							
		1	2	3	4	10	11	12	年
1	極値	97	170	148	92	—	23	89	170
	起年	1936	1977	1936	1984	—	1939	1947	1977
	日	30	15	4	1	—	28	24	2月15日
2	極値	91	145	122	58	—	20	82	148
	起年	1968	1968	1984	1957	—	2017	1946	1936
	日	31	2	1	1	—	20	20	3月4日
3	極値	86	113	113	57	—	20	66	145
	起年	1963	1985	1947	1947	—	1970	2011	1968
	日	28	14	22	1	—	30	25	2月2日

添3-イ第14表 日最大瞬間風速の順位（八戸特別地域気象観測所）

（八戸特別地域気象観測所の資料による）

統計期間：1951年～2018年3月

（m/s）

順位		月												年
		1	2	3	4	5	6	7	8	9	10	11	12	
1	極値	34.2	41.3	35.7	37.5	37.4	28.6	36.1	39.2	41.7	40.1	38.7	35.6	41.7
	風向	NNW	SW	WNW	SW	WSW	WSW	SW	SW	WSW	WSW	W	WSW	WSW
	起年	2007	1955	2006	2012	1961	1971	2009	2004	2017	2002	2004	2010	2017
	日	7	20	20	4	29	5	13	20	18	2	27	4	9月18日
2	極値	33.4	36.4	34.9	35.9	35.2	27.7	29.8	35.5	38.8	35.0	35.9	34.9	41.3
	風向	SE	SW	WSW	WSW	SW	WSW	WSW	SW	SSW	N	WSW	NNE	SW
	起年	1970	2016	2015	1987	2005	1998	2014	1981	1991	1999	1995	1957	1955
	日	31	14	11	22	19	20	27	23	28	28	8	13	2月20日
3	極値	33.3	35.3	34.4	34.2	32.6	27.3	29.4	35.0	38.7	35.0	34.7	34.3	40.1
	風向	NNE	W	WNW	SW	WSW	W	NNE	E	W	WSW	NE	NNW	WSW
	起年	2002	2004	2013	2016	2011	2009	2000	2016	1961	1955	2007	2006	2002
	日	27	23	2	17	2	23	8	30	17	1	12	27	10月2日

添3-イ第15表 日最大瞬間風速の順位（むつ特別地域気象観測所）

（むつ特別地域気象観測所の資料による）

統計期間：1946年～2018年3月

（m/s）

順位		月												年
		1	2	3	4	5	6	7	8	9	10	11	12	
1	極値	31.8	35.9	36.9	34.8	38.9	27.4	23.1	32.1	34.7	32.7	31.8	33.5	38.9
	風向	NE	WSW	W	W	WSW	SE	WSW	SE	SW	WSW	WSW	W	WSW
	起年	1962	1962	1973	1974	1961	1964	1964	2016	1991	1982	2004	1987	1961
	日	2	11	25	29	29	4	23	30	28	25	27	17	5月29日
2	極値	31.5	35.0	34.2	34.0	31.5	27.2	22.3	32.0	33.8	32.3	31.6	33.4	36.9
	風向	SW	SW	WSW	SW	WSW	WSW	NW	WSW	E	WSW	WSW	WNW	W
	起年	1948	1955	1979	1975	1965	1965	1961	1981	1959	1976	1972	1958	1973
	日	6	20	31	6	22	9	22	23	27	21	17	10	3月25日
3	極値	30.7	30.8	33.3	32.0	30.3	26.6	21.6	27.4	33.4	31.6	31.2	31.9	35.9
	風向	WSW	WSW	WNW	WSW	W	WSW	SE	N	ENE	SW	SW	W	WSW
	起年	1966	1973	1970	1987	1956	2001	1958	1975	1958	2002	1966	2001	1962
	日	29	7	17	22	6	1	2	24	27	2	21	15	2月11日

添 3 - イ 第16表 台風歴 (八戸特別地域気象観測所)

(八戸特別地域気象観測所の資料による)
統計期間：1949年～2018年3月

順位	最低気圧 (海面) (hPa)	起年月日	最大瞬間風速 (m/s) (記録された月・日・時刻)	日降水量 (mm) (記録された月・日)			備考
1	966.9	1979. 10. 19	30.3 (10月20日 2時)	0.5 (10月18日)	24.0 (10月19日)	0.0 (10月20日)	台風番号7920
2	967.1	1981. 8. 23	35.5 (8月23日 14時)	27.5 (8月21日)	49.5 (8月22日)	23.5 (8月23日)	台風番号8115
3	972.0	1998. 9. 16	28.3 (9月16日 12時)	8.0 (9月15日)	64.5 (9月16日)	0.5 (9月17日)	台風番号9805
4	972.8	1961. 9. 16	38.7 (9月17日 2時)	18.9 (9月15日)	1.7 (9月16日)	1.1 (9月17日)	台風番号6118 (第2室戸台風)
5	974.4	2016. 8. 30	35.0 (8月30日 19時30分)	14.0 (8月29日)	91.5 (8月30日)	0.0 (8月31日)	台風番号1610

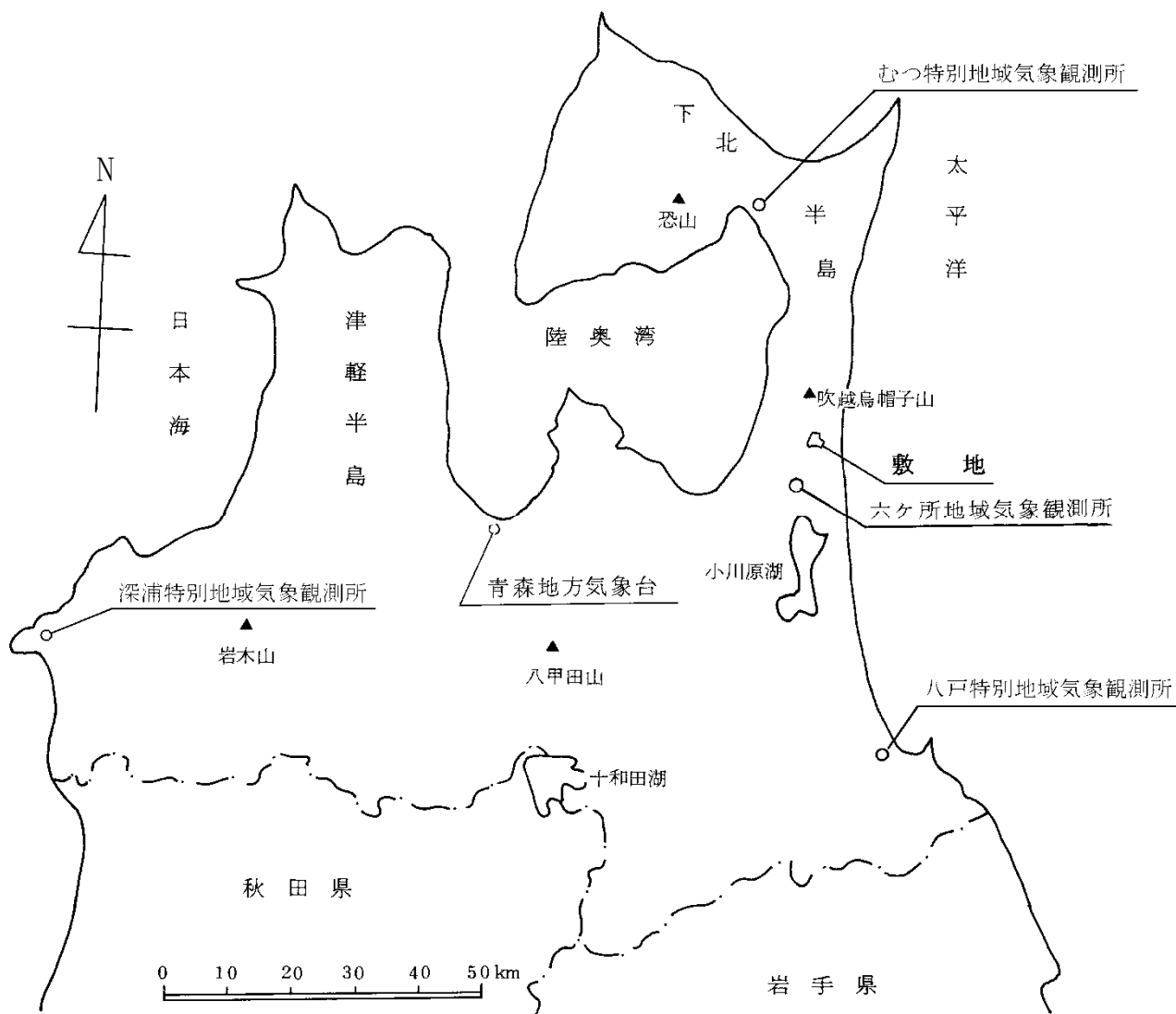
添3-イ第17表 台風歴（むつ特別地域気象観測所）

（むつ特別地域気象観測所の資料による）
統計期間：1949年～2018年3月

順位	最低気圧 (海面) (hPa)	起年月日	最大瞬間風速 (m/s) (記録された月・日・時刻)	日降水量 (mm) (記録された月・日)			備考
1	967.1	1979. 10. 19	27.4 (10月20日3時)	2.5 (10月18日)	75.5 (10月19日)	0.0 (10月20日)	台風番号7920
2	967.5	1981. 8. 23	32.0 (8月23日16時)	162.5 (8月22日)	88.0 (8月23日)	0.0 (8月24日)	台風番号8115
3	972.5	1961. 9. 16	25.8 (9月17日2時)	14.3 (9月15日)	4.1 (9月16日)	0.4 (9月17日)	台風番号6118 (第2室戸台風)
4	975.3	1991. 9. 28	34.7 (9月28日8時)	14.0 (9月27日)	7.0 (9月28日)	0.0 (9月29日)	台風番号9118
5	975.9	1998. 9. 16	24.0 (9月16日14時)	3.5 (9月15日)	143.0 (9月16日)	0.0 (9月17日)	台風番号9805

添3ーリ第1表 加工施設が立地する地域の周辺における生物の生息状況について

新むつ小川原開発基本計画案に係る環境影響評価書 青森県 平成19年3月				六ヶ所事業所再処理工場及び廃棄物管理施設に係る環境保全調査報告書 日本原燃サービス株式会社 平成元年3月(平成4年4月一部変更)			
鳥類	資料調査	282種	オジロワシ, オオワシ, ミサゴ, オオタカ, ノスリ, コミミズク, トビ, カッコウ 等	鳥類	文献調査	285種	オオハクチョウ, コガモ, セグロカモメ, カッコウ, ウグイス, シジュウカラ 等
	現地調査	猛禽類: 9種 一般的な鳥類: 149種			現地調査	184種	
昆虫類	資料調査	トンボ類: 43種	イトトンボ, モノサシトンボ, アオイトトンボ, カワトンボ, バッタ, ハサミムシ, カメムシ 等				
	現地調査	トンボ類: 26種 その他昆虫類: 221種					
その他動物種 (両生類・爬虫類)	資料調査	20種以上	アマガエル, ヤマアカガエル, カナヘビ, シマヘビ, アオダイショウ 等				
	現地調査	6種					
その他動物種 (哺乳類)	資料調査	27種以上	カモシカ, ツキノワグマ, キツネ, タヌキ, ネズミ類, モグラ類 等	哺乳類	文献調査	17種	ジネズミ, ヒミズ, モグラ, ノウサギ, ニホンリス, トウホクヤチネズミ, ツキノワグマ, カモシカ 等
	現地調査	7種			現地調査	24種	
その他動物種 (魚類)	資料調査	54種 (田面木沼・市柳沼: 16種, 鷹架沼: 21種, 尾駱沼: 44種)	ヤツメウナギ, ウナギ, サケ, アユ, コイ, ドジョウ, ナマズ, ボラ 等	水生動物	二又川(現地調査)	<ul style="list-style-type: none"> 底生生物: 春季15種, 夏季2種, 秋季4種, 冬季10種 魚類: 未確認 	<ul style="list-style-type: none"> 節足動物のキブネタニガワカゲロウ, ガガンボ科の一種, ユスリカの一種 等
		六ヶ所村の河川に生息している主な魚類 上流域: イワナ, エゾイワナ, ヤマメ 等 中流域: アユ, ウグイ, マルタ 等 下流域: コイ, フナ, タナゴ, カジカ, ナマズ 等 河口付近: マハゼ, ワカサギ, サケ, スマガレイ 等	尾駱沼(現地調査)				
その他動物種 (底生生物)	資料調査	尾駱沼: 甲殻類(ケブクガイ, アアホトギ等), 昆虫類(ヌシカの一種), 節足動物(カワチバ等), 二枚貝(シトリガイ等), 多毛類(ヤマトシ等), 貧毛目(イミズ等) 鷹架沼: 甲殻類(ミズムシ等), 昆虫類(オスリカ等), 二枚貝(カサガイ等), 貧毛目(イミズ等), 線形動物 高瀬川周辺: 環形動物(コカイ等), 軟体動物(カワザンショウ等), 節足動物(カワチバ等), 脊椎動物(マハゼ)					
水生植物	資料調査	尾駱沼及び鷹架沼の植物 主な水生植物: マコモ, ヨシ, ツルヨシ, クサヨシ, ホタルイ, サンカクイ 等 湖岸の蘆原: ヤチヤナギ, ヤチハンノキ, アゼスゲ, カモノハシ 等 河口付近: ウミミドリ, オオンバナ, イヌイ 等 田面木沼及び市柳沼の植物 尾駱沼及び鷹架沼の主な植物と類似 高瀬川付近の植物 ウミミドリ, ヒメキンボウゲ, イヌイ, オオンバナ 等		水生植物	二又川(現地調査)	<ul style="list-style-type: none"> 藻類: 春季23種, 夏季19種, 秋季28種, 冬季20種 	珪藻
					尾駱沼(現地調査)	<ul style="list-style-type: none"> 海藻草類: 春季6種, 夏季6種, 秋季6種, 冬季7種 植物プランクトン: 春季23種, 夏季47種, 秋季38種, 冬季31種 	<ul style="list-style-type: none"> 珪藻 緑藻, 種子植物のコアマモ 等



添3-イ第1図 気象官署及び六ヶ所地域気象観測所の位置図

4. 加工施設の設計において考慮する自然現象

加工施設の設計において考慮する自然現象の抽出及び抽出した自然現象に対する安全設計について以下に示す。

4.1 自然現象の抽出

加工施設の設計に当たっては、国内外の文献等から自然現象（地震及び津波を除く。）を抽出し、さらに事業許可基準規則の解釈第9条に示される洪水、風（台風）、竜巻、凍結、降水、積雪、落雷、地滑り、火山の影響、生物学的事象、森林火災等の自然現象を含め、それぞれの事象について加工施設の設計上の考慮の要否を検討する。設計上の考慮の要否の検討に当たっては、加工施設の立地、周辺環境及び海外の文献における選定基準を踏まえ、発生頻度が極低頻度と判断される事象、敷地周辺では起こり得ない事象、事象の進展が緩慢で対策を講ずることができる事象、加工施設に影響を及ぼさない事象及び他の事象に包含できる事象を除外し、いずれにも該当しない事象を加工施設の安全性に影響を与える可能性のある事象として選定する。

検討の結果、設計上の考慮を必要とする事象は、添5第23表に示す風（台風）、竜巻（「第9条_竜巻」にて説明）、凍結、高温、降水、積雪、落雷（、火山の影響（「第9条_火山」にて説明）、生物学的事象、及び森林火災（「第9条_外部火災」にて説明）といった自然現象とし、敷地及び周辺地域の過去の記録並びに現地調査を参考にして、予想される最も過酷と考えられる条件を適切に考慮する。

【補足説明資料 3-3, 4-1, 4-2, 4-13, 5-6, 5-7】

4.2 自然現象に対する安全設計

4.2.1 風（台風）

敷地付近で観測された日最大瞬間風速は、八戸特別地域気象観測所での

観測記録（1951年～2018年3月）で41.7m/s（2017年9月18日）である。外部事象防護対象施設等の設計に当たっては、この観測値を基準とし、建築基準法に基づき算出する風荷重に対して安全機能を損なわない設計とする。建築基準法に基づき算出する風荷重は、設計竜巻の最大風速（100m/s）による風荷重を大きく下回るため、風（台風）に対する安全設計は竜巻に対する防護設計に包含される。

【補足説明資料 3-3】

4.2.2 凍結

敷地付近で観測された日最低気温は、むつ特別地域気象観測所での観測記録（1935年～2018年3月）によれば -22.4°C （1984年2月18日）、八戸特別地域気象観測所での観測記録（1937年～2018年3月）によれば -15.7°C （1953年1月3日）である。設計に当たっては、敷地及び敷地周辺の観測値を適切に考慮するため、観測所気象年報からの六ヶ所地域気象観測所の観測値を参考にし、設計外気温 -15.7°C を考慮する。ただし、外部事象防護対象施設として凍結について考慮すべき施設はない。

【補足説明資料 3-3】

4.2.3 高温

敷地付近で観測された日最高気温は、むつ特別地域気象観測所での観測記録（1935年～2018年3月）によれば 34.7°C （2012年7月31日）、八戸特別地域気象観測所での観測記録（1937年～2018年3月）によれば 37.0°C （1978年8月3日）である。設計上考慮する外気温度については、これらの観測値並びに敷地及び敷地周辺の観測値を適切に考慮し、貯蔵施設の安全評価においては、むつ特別地域気象観測所の夏季（6月～9月）の外気温度の観測データから算出する超過確率1%に相当する 29°C を設計外気温とし、閉じ込め等の安全機能を損なわない設計とする。また、崩壊熱除去

等の安全機能を維持するために、高温について考慮する必要のある外部事象防護対象施設はない。

【補足説明資料 3-3, 4-12】

4.2.4 降水

敷地付近で観測された日最大降水量は、八戸特別地域気象観測所での観測記録（1937年～2018年3月）で160.0mm（1982年5月21日）、むつ特別地域気象観測所での観測記録（1937年～2018年3月）で162.5mm（2016年8月17日）である。また、敷地付近で観測された日最大1時間降水量は、八戸特別地域気象観測所での観測記録（1937年～2018年3月）で67.0mm（1969年8月5日）、むつ特別地域気象観測所での観測記録（1937年～2018年3月）で51.5mm（1973年9月24日）である。

降水に対する設計に当たっては、八戸特別地域気象観測所で観測された日最大1時間降水量67.0mmを想定して設計した排水溝や排水路によって敷地外へ排水するとともに、建屋貫通部の止水処理により、雨水が燃料加工建屋に浸入することを防止することで、外部事象防護対象施設の安全機能を損なわない設計とする。

【補足説明資料3-3, 4-9】

4.2.5 積雪

建築基準法施行令第86条に基づく六ヶ所村の垂直積雪量は150cmとなっているが、敷地付近で観測された最深積雪は、むつ特別地域気象観測所での観測記録（1935年～2018年3月）によれば170cm（1977年2月15日）であり、六ヶ所村統計書における記録（1975年～2002年）による最深積雪量は190cm（1977年2月）である。したがって、積雪荷重に対しては、六ヶ所村統計書における最深積雪深である190cmを考慮し、建築基準法に基づき算出する積雪荷重に対して、外部事象防護対象施設の安全機能を損な

わない設計とする。また、換気設備の給気系においては防雪フードを設置し、降雪時に雪を取り込み難い設計とするとともに、給気を加熱することにより、雪の取り込みによる給気系の閉塞を防止し、外部事象防護対象施設の安全機能を損なわない設計とする。

【補足説明資料 3-3】

4. 2. 6 生物学的事象

生物学的事象として考慮する対象生物は、敷地周辺の生物の生息状況の調査に基づいて鳥類、昆虫類及び小動物を生物学的事象にて考慮する対象生物に選定し、これらの生物が本施設へ侵入することを防止又は抑制することにより、外部事象防護対象施設の安全機能を損なわない設計とする。

給気設備及び非常用所内電源設備の外気取入口には、対象生物の侵入を防止又は抑制するための措置を施し、安全機能を損なわない設計とする。

具体的には、給気設備及び非常用所内電源設備の外気取入口にはバードスクリーン又はフィルタを設置することにより、鳥類及び昆虫類の侵入を防止又は抑制する設計とする。

受変電設備及び屋外に設置する盤類は、密封構造、メッシュ構造及びシーリング処理を施す構造とすることにより、鳥類、昆虫類及び小動物の侵入を防止又は抑制する設計とする。

【補足説明資料3-2】

4. 2. 7 落雷

安全機能を有する施設は、想定される落雷に対して安全機能を損なわない方針とする。また、落雷によってもたらされる影響及び加工施設の特徴を考慮し、外部事象防護対象施設を選定して耐雷設計を行う。

外気にさらされた建物及び屋外施設のうち建築基準法又は消防法の適用を受ける高さ 20m を超える建物・構造物又は一定容量以上の危険物貯蔵タ

ンクを有する建物・構築物については、避雷設備を設置し、接地系の電位分布の平坦化を図る設計とする。

また、安全上重要な施設は、エネルギー管理建屋、再処理施設のウラン・プルトニウム混合酸化物貯蔵建屋等のその他の施設と計測制御ケーブル及び電力ケーブルを取り合わない設計とすることから、安全上重要な施設は落雷によって生じた接地系の電位上昇による建屋間の電位差の影響を受けないことはない。

【補足説明資料 4-15】

4.3 異種の自然現象の重畳及び自然現象と設計基準事故の組合せ

抽出した安全機能を有する施設の安全機能に影響を及ぼし得る自然現象（10 事象）に地震を加えた計 11 事象について、組合せを網羅的に検討する。この組合せが加工施設に与える影響について、同時に発生する可能性が極めて低い組合せ、加工施設に及ぼす影響モードが異なる組合せ、一方の自然事象の評価に包絡される組合せを除外し、いずれにも該当しないものを加工施設の設計において想定する組合せとする。その結果、設計上考慮すべき自然現象の組合せとして、積雪と風（台風）、積雪と竜巻、積雪と火山の影響（降灰）、積雪と地震、風（台風）と火山の影響（降灰）及び風（台風）と地震の組合せが抽出され、それらの組合せに対して安全機能を有する施設の安全機能が損なわれない設計とする。重畳を想定する自然現象の組合せの検討結果を添 5 第 40 表に示す。

安全上重要な施設は、想定される外部からの衝撃である自然現象又は自然現象の組合せにより安全機能を損なわない設計とすること、加工施設は大きな事故の誘因となり得る自然現象に対して、全工程及び送排風機を停止し施設を安定な状態に移行する措置を行うことから、自然現象と設計基

準事故の因果関係及び時間的変化を考慮しても設計基準事故への進展は考えられない。また、設計基準事故発生時に大きな事故の誘因となり得る自然事象が発生したとしても、設計基準事故時に期待する影響緩和機能は、自然現象による影響を受けない設計とすることから、時間的変化による設計基準事故への影響を考慮する必要はない。したがって、自然現象と設計基準事故時荷重の組合せは考慮しない。

【補足説明資料 4-7, 4-8, 4-14】

添5 第23表 事象（自然現象）の抽出及び検討結果（1 / 3）

No.	事象	除外の基準 ^{注1}					除外する理由	設計上の考慮 ^{注2}
		基準1	基準2	基準3	基準4	基準5		
1	地震	×	×	×	×	×	「第七条 地震による損傷の防止」にて考慮。	—
2	地盤沈下	×	×	×	×	×	「第六条 安全機能を有する施設の地盤」にて考慮。	—
3	地盤隆起	×	×	×	×	×	「第六条 安全機能を有する施設の地盤」にて考慮。	—
4	地割れ	×	×	×	×	×	「第六条 安全機能を有する施設の地盤」にて考慮。	—
5	地滑り	×	○	×	×	×	空中写真の判読結果によると、リニアメント及び変動地形は判読されない。また、加工施設は標高約55mに造成されており、地滑りのおそれのある急斜面はない。	×
6	地下水による地滑り	×	○	×	×	×	同上	×
7	液状化現象	×	×	×	×	×	「第六条 安全機能を有する施設の地盤」にて考慮。	—
8	泥湧出	×	×	×	×	×	「第六条 安全機能を有する施設の地盤」にて考慮。	—
9	山崩れ	×	○	×	×	×	敷地周辺には山崩れのおそれのある急斜面は存在しない。	×
10	崖崩れ	×	○	×	×	×	敷地周辺には崖崩れのおそれのある急斜面は存在しない。	×
11	津波	×	×	×	×	×	「第八条 津波による損傷の防止」にて考慮。	—
12	静振	×	×	×	○	×	敷地周辺に尾駁沼及び鷹架沼があるが、加工施設は標高約55mに位置するため、静振による影響を受けない。	×
13	高潮	×	×	×	○	×	加工施設は海岸から約5km、標高約55mに位置するため、高潮による影響を受けない。	×
14	波浪・高波	×	×	×	○	×	加工施設は海岸から約5km、標高約55mに位置するため、波浪・高波による影響を受けない。	×
15	高潮位	×	×	×	○	×	加工施設は海岸から約5km、標高約55mに位置するため、高潮位により、加工施設に影響を及ぼすことはない。	×
16	低潮位	×	×	×	○	×	加工施設は、低潮位による影響を受けることは考えられない。	×
17	海流異変	×	×	×	○	×	海流異変により、加工施設に影響を及ぼすことはない。	×
18	風（台風）	×	×	×	×	×		○
19	竜巻	×	×	×	×	×		○

添5第23表 事象（自然現象）の抽出及び検討結果（2/3）

No.	事象	除外の基準 ^{注1}					除外する理由	設計上の考慮 ^{注2}
		基準1	基準2	基準3	基準4	基準5		
20	砂嵐	×	○	×	×	×	敷地周辺に砂漠や砂丘はない。	×
21	極限的な気圧	×	×	×	×	○	「竜巻」の影響評価（気圧差）に包含される。	×
22	降水	×	×	×	×	×		○
23	洪水	×	○	×	×	×	加工施設は標高約55mに位置しており、二又川は標高約5mから約1mの低地を流れているため、加工施設に影響を与える洪水は起こり得ない。	×
24	土石流	×	○	×	×	×	敷地周辺の地形及び表流水の状況から、土石流は発生しない。	×
25	降雹	×	×	×	×	○	「竜巻」の影響評価（飛来物）に包含される。	×
26	落雷	×	×	×	×	×		○
27	森林火災	×	×	×	×	×		○
28	草原火災	×	×	×	×	○	「森林火災」の影響評価に包含される。	×
29	高温	×	×	×	×	×		○
30	凍結	×	×	×	×	×		○
31	氷結	×	×	×	○	×	加工施設には取水設備はないため、氷結による影響を受けない。	×
32	氷晶	×	×	×	○	×	加工施設には取水設備はないため、氷晶による影響を受けない。	×
33	氷壁	×	×	×	○	×	加工施設には取水設備はないため、氷壁による影響を受けない。	×
34	高水温	×	×	×	○	×	加工施設には取水設備はないため、高水温による影響を受けない。	×
35	低水温	×	×	×	○	×	加工施設には取水設備はないため、低水温による影響を受けない。	×
36	干ばつ	×	×	×	○	×	加工施設には取水設備はないため、干ばつによる影響を受けない。	×
37	霜	×	×	×	○	×	霜により加工施設に影響を及ぼすことはない。	×
38	霧	×	×	×	○	×	霧により加工施設に影響を及ぼすことはない。	×
39	火山の影響	×	×	×	×	×		○
40	熱湯	×	○	×	×	×	敷地周辺に熱湯の発生源はない。	×
41	積雪	×	×	×	×	×		○
42	雪崩	×	○	×	×	×	敷地周辺の地形から雪崩は発生しない。	×
43	生物学的事象	×	×	×	×	×		○

添5第23表 事象（自然現象）の抽出及び検討結果（3／3）

No.	事象	除外の基準 ^{注1}					除外する理由	設計上の考慮 ^{注2}
		基準1	基準2	基準3	基準4	基準5		
44	動物	×	×	×	×	○	「生物的事象」の影響評価に包含される。	×
45	塩害	×	×	○	×	×	加工施設は海岸から約5km離れており、塩害は換気設備に設置するフィルタにより影響は小さく、事象の進展も緩慢である。なお、受変電設備は碍子部分の洗浄を行うことができる。【補足説明資料4-5, 4-6】	×
46	隕石	○	×	×	×	×	隕石の衝突は、極低頻度な事象である。	×
47	陥没	×	×	×	×	×	「第六条 安全機能を有する施設の地盤」にて考慮。	—
48	土壌の収縮・膨張	×	×	×	×	×	「第六条 安全機能を有する施設の地盤」にて考慮。	—
49	海岸浸食	×	○	×	×	×	加工施設は海岸から約5kmに位置することから、考慮すべき海岸浸食の発生は考えられない。	×
50	地下水による浸食	×	○	×	×	×	敷地の地下水の調査結果から、加工施設に影響を与える地下水による浸食は起こり得ない。	×
51	カルスト	×	○	×	×	×	敷地周辺はカルスト地形ではない。	×
52	海氷による川の閉塞	×	×	×	○	×	加工施設には取水施設はないため、海氷による川の閉塞による影響は考えられない。	×
53	湖若しくは川の水位降下	×	×	×	○	×	加工施設には取水施設はないため、湖若しくは川の水位降下による影響を受けない。	×
54	河川の流路変更	×	○	×	×	×	敷地周辺の二又川は谷を流れており、河川の大きな流路変更が発生することはない。	×
55	毒性ガス	×	○	×	×	×	敷地周辺には毒性ガスの発生源はない。	×

注1：除外の基準は、以下のとおり。

基準1：発生頻度が極低頻度と判断される事象

基準2：加工施設周辺では起こり得ない事象

基準3：事象の進展が緩慢で対策を講ずることができる事象

基準4：加工施設に影響を及ぼさない事象

基準5：他の事象に包含できる事象

○：基準に該当する

×：基準に該当しない

注2：○：設計上考慮する必要のある事象

—：設計上考慮する必要のある事象（他の条文において適合性の確認を行う事象）

×：設計上の考慮を必要としない事象

添5第40表 重畳を想定する自然現象の組合せの検討結果

	風 (台風)	竜巻	降水	落雷	森林 火災	高温	凍結	火山の 影響	積雪	生物学 的事象	地震
風 (台風)											
竜巻	c										
降水	c, b	c, b									
落雷	b	b	b								
森林火災	c	a	b	b							
高温	c	b	b	b	c						
凍結	b	b	b	b	b	a					
火山の影響	d	a	c	b	a	b	b				
積雪	d	d	c	b	b	b	b	d			
生物学的事象	b	b	b	b	b	b	b	b	b		
地震	d	a	b	b	a	b	b	a	d	b	

<凡例>

- a : 同時に発生する可能性が極めて低い組合せ
- b : 加工施設に及ぼす影響モードが異なる組合せ
- c : 一方の自然事象の評価に包絡される組合せ
- d : 重畳を考慮する組合せ

5. 人為事象

加工施設の設計において考慮する人為事象の抽出及び抽出した人為事象に対する安全設計について以下に示す。

5.1 人為事象の抽出

加工施設の設計に当たっては、国内外の文献等から人為事象を抽出し、さらに事業許可基準規則の解釈第9条に示される飛来物(航空機落下等)、ダムの崩壊、爆発、近隣工場等の火災、有毒ガス、船舶の衝突、電磁的障害等の人為事象を含め、それぞれの事象について加工施設の設計上の考慮の可否を検討する。設計上の考慮の可否の検討に当たっては、加工施設の立地、周辺環境及び海外の文献における選定基準を踏まえ、発生頻度が極低頻度と判断される事象、敷地周辺では起こり得ない事象、事象の進展が緩慢で対策を講ずることができる事象、加工施設に影響を及ぼさない事象及び他の事象に包含できる事象を除外し、いずれにも該当しない事象を加工施設の安全性に影響を与える可能性のある事象として選定する。

検討の結果、設計上の考慮を必要とする事象は、添5第24表に示す航空機落下(「第9条_航空機落下」にて説明)、爆発(「第9条_外部火災」にて説明)、近隣工場等の火災(「第9条_外部火災」にて説明)、有毒ガス、敷地内における化学物質の漏えい、電磁的障害といった人為事象とし、敷地及び周辺地域の過去の記録並びに現地調査を参考にして、予想される最も過酷と考えられる条件を適切に考慮する。

【補足説明資料 4-13, 5-1, 5-2, 5-3, 5-6, 5-7】

5.2 人為事象に対する安全設計

5.2.1 有毒ガス

有毒ガスの漏えいについては、固定施設(六ヶ所ウラン濃縮工場)と可動施設(陸上輸送、海上輸送)からの流出が考えられる。六ヶ所ウラン濃

縮工場は、それらが発生した場合の周辺監視区域境界の公衆に対する影響が小さくなるよう設計されており、中央監視室の居住性を損なうことはない。加工施設周辺の可動施設から発生する有毒ガスについては、敷地周辺には鉄道路線がないこと、最も近接する幹線道路については燃料加工建屋までは約 500m離れていること及び海岸から加工施設までは約 5 km離れていることから、幹線道路及び船舶航路にて運搬される有毒ガスが漏えいしたとしても、居住性を損なうことはない。

5.2.2 電磁的障害

安全上重要な施設の安全機能を維持するために必要な回路は、日本産業規格に基づいたノイズ対策を行うとともに、電氣的及び物理的な独立性を持たせることにより、安全機能を損なわない設計とする。

【補足説明資料 5-4, 5-5】

5.2.3 敷地内における化学物質の漏えい

敷地内にて運搬、貯蔵又は使用される化学物質としては、再処理施設の試薬建屋の機器及び配管に内包される化学薬品、各建屋の機器及び配管に内包される化学薬品並びに試薬建屋への受入れの際に運搬される化学物質があるが、このうち、人為事象としては、試薬建屋への受入れの際に運搬される化学物質のうち、化学的及び物理的性質を考慮し、設計上考慮する化学物質として、硝酸及び液体二酸化窒素の漏えいを想定する。

硝酸は常温で液体であり、直ちに拡散することはない。さらに屋外で運搬又は受入れ時に漏えいが発生したとしても、加工施設は再処理施設の試薬建屋との距離が約 300m離れており、加工施設が直接被水することはないため、加工施設の安全機能に影響を及ぼすことは考えられない。また、

硝酸が反応して発生する窒素酸化物（以下「NO_x」という。）及び液体二酸化窒素から移行するNO_xについては、仮にNO_xが加工施設内に取り込まれたとしても、NO_xは気体であり直ちに設備へ影響を与えることはないため、加工施設の安全機能に影響を及ぼすことは考えられない。

5.3 手順等

- (1) 有毒ガスが発生した場合、必要に応じて気体廃棄物の廃棄設備のグローブボックス排風機を除く送排風機を停止することにより、運転員への影響を防止する手順を整備する。また、必要に応じて加工施設の運転員の退避の措置を講ずる手順を整備する。（外部火災補足説明資料 8-2 参照）

添5第24表 事象（人為による事象）の抽出及び検討結果（1／2）

No.	事象	除外の基準 ^{注1}					除外する理由	設計上の考慮 ^{注2}
		基準1	基準2	基準3	基準4	基準5		
1	船舶事故による油流出	×	×	×	○	×	加工施設は、海岸から約5km離れており、船舶事故による油流出の影響を受けない。	×
2	船舶事故（爆発、化学物質の漏えい）	×	×	×	○	×	加工施設は、海岸から約5km離れており、船舶事故（爆発、化学物質の漏えい）の影響を受けない。	×
3	船舶の衝突	×	×	×	○	×	加工施設は、海岸から約5km離れており、船舶の衝突の影響を受けない。	×
4	航空機落下	×	×	×	×	×		○
5	鉄道事故（爆発、化学物質の漏えい）	×	○	×	×	×	敷地周辺には鉄道路線がないため、加工施設への鉄道事故による影響は考えられない。	×
6	鉄道の衝突	×	○	×	×	×	敷地周辺には鉄道路線がないため、加工施設への鉄道の衝突による影響は考えられない。	×
7	交通事故（爆発、化学物質の漏えい）	×	×	×	○ 爆発	○ 化学物質の漏えい	加工施設は、幹線道路から500m以上離れており、爆発により当該安全機能に影響を及ぼすことは考えられない。化学物質の漏えいについては、「敷地内における化学物質の漏えい」の影響評価に包含される。	×
8	自動車の衝突	×	×	×	○	×	周辺監視区域の境界にはフェンスを設置しており、自動車の衝突による影響を受けない。敷地内の運転に際しては速度制限を設けており、安全機能に影響を与えるような衝突は考えられない。	×
9	爆発	×	×	×	×	×		○
10	工場事故（爆発、化学物質の漏えい）	×	×	×	×	○	「爆発」、「近隣工場等の火災」及び「敷地内における化学物質の漏えい」の影響評価に包含される。	×
11	鉱山事故（爆発、化学物質の漏えい）	×	○	×	×	×	敷地周辺には、爆発・化学物質の漏えいの事故を起こすような鉱山はない。	×
12	土木・建築現場の事故（爆発、化学物質の漏えい）	×	×	×	○	×	敷地内での工事は十分に管理されること及び敷地外での工事は敷地境界から加工施設まで距離があることから、加工施設に影響を及ぼすような土木・建築現場の事故の発生は考えられない。	×
13	軍事基地の事故（爆発、化学物質の漏えい）	×	○	×	×	×	最寄りの三沢基地は敷地から約28km離れており影響を受けない。	×
14	軍事基地からの飛来物	○	×	×	×	×	軍事基地からの飛来物は、極低頻度な事象である。	×
15	パイプライン事故（爆発、化学物質の漏えい）	×	○	×	×	×	むつ小川原国家石油備蓄基地の陸上移送配管は、1.2m以上の地下に埋設されるとともに、漏えいが発生した場合は、配管の周囲に設置された漏油検知器により緊急遮断弁等が閉止されることから、火災の発生は想定しにくい。	×

添5第24表 事象（人為による事象）の抽出及び検討結果（2/2）

No.	事象	除外の基準 ^{注1}					除外する理由	設計上の考慮 ^{注2}
		基準1	基準2	基準3	基準4	基準5		
16	敷地内における化学物質の漏えい	×	×	×	×	×		○
17	人工衛星の落下	○	×	×	×	×	人工衛星の衝突は、極低頻度な事象である。	×
18	ダムの崩壊	×	○	×	×	×	敷地周辺にダムはない。	×
19	電磁的障害	×	×	×	×	×		○
20	掘削工事	×	×	×	○	×	敷地内での工事は十分に管理されること及び敷地外での工事は敷地境界から加工施設まで距離があることから、加工施設に影響を及ぼすような掘削工事による事故の発生は考えられない。	×
21	重量物の落下	×	×	×	○	×	重量物の運搬等は十分に管理されているため、加工施設に影響を及ぼすことは考えられない。	×
22	タービンミサイル	×	○	×	×	×	敷地内にタービンミサイルを発生させるようなタービンはない。	×
23	近隣工場等の火災	×	×	×	×	×		○
24	有毒ガス	×	×	×	×	×		○

注1：除外の基準は、以下のとおり。

- 基準1：発生頻度が極低頻度と判断される事象
- 基準2：加工施設周辺では起こり得ない事象
- 基準3：事象の進展が緩慢で対策を講ずることができる事象
- 基準4：加工施設に影響を及ぼさない事象
- 基準5：他の事象に包含できる事象
- ：基準に該当する
- ×

注2：○：設計上考慮する必要のある事象

- －：設計上考慮する必要のある事象（他の条文において適合性の確認を行う事象）
- ×

2 章 補足説明資料

MOX燃料加工施設 安全審査 整理資料 補足説明資料リスト
 第9条：外部からの衝撃による損傷の防止（その他外部衝撃）

MOX燃料加工施設 安全審査 整理資料 補足説明資料				備考
資料No.	名称	提出日	Rev	
補足説明資料1-1	外部からの衝撃に対する適合性の評価フロー	<u>2/25</u>	1	
補足説明資料1-2	アクセス性・視認性	12/13	0	
補足説明資料1-3	防護すべき安全機能を有する施設及び重大事故等対処設備への考慮	12/13	0	
補足説明資料1-4	外部事象に対する加工運転の停止について	<u>2/25</u>	1	
補足説明資料3-1	比較的短期での気象変動に対する考慮	12/13	0	
補足説明資料3-2	生物学的事象に対する考慮	12/13	0	
補足説明資料3-3	設計基準としての設定値の妥当性	12/13	0	
補足説明資料4-1	地滑り影響評価	<u>2/25</u>	1	
補足説明資料4-2	洪水影響評価	<u>2/25</u>	1	
補足説明資料4-3	高温影響評価	12/13	0	
補足説明資料4-4	塩害影響評価	12/13	0	
補足説明資料4-5	建屋内に設置される安全機能を有する施設の塩害対策について	<u>2/25</u>	2	
補足説明資料4-6	塩害防止措置のうち防食処理及び碍子洗浄の実効性評価	<u>2/25</u>	2	
補足説明資料4-7	自然現象の重畳について	<u>2/25</u>	3	
補足説明資料4-8	設計基準事故時に生ずる応力の考慮について	<u>2/25</u>	1	
補足説明資料4-9	降水による浸水及び荷重の影響評価	12/13	0	
補足説明資料4-10	設計上想定を超える自然現象に対応した手順について			
補足説明資料4-11	防護対象施設以外の安全機能を有する施設の設計又は対処について	2/17	1	

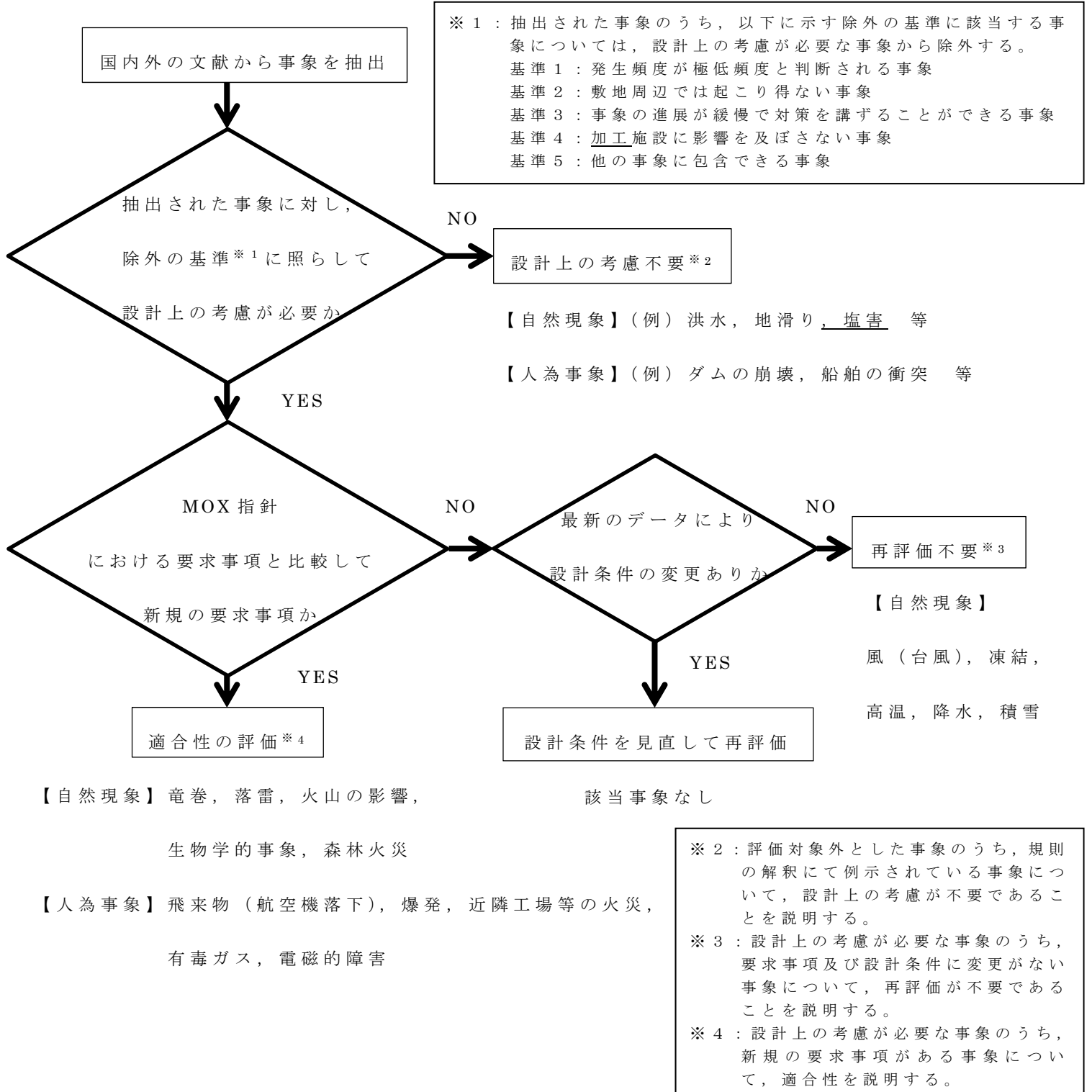
MOX燃料加工施設 安全審査 整理資料 補足説明資料リスト
第9条:外部からの衝撃による損傷の防止(その他外部衝撃)

MOX燃料加工施設 安全審査 整理資料 補足説明資料				備考
資料No.	名称	提出日	Rev	
補足説明資料4-12	設計外気温(高温)の考え方について	12/13	0	
補足説明資料4-13	設計上考慮する外部事象の抽出	<u>2/25</u>	1	
補足説明資料4-14	荷重の組合せ一覧表	2/7	1	
補足説明資料4-15	想定する雷撃電流について	2/17	0	
補足説明資料5-1	ダムの崩壊影響評価	<u>2/25</u>	1	
補足説明資料5-2	船舶の衝突影響評価	<u>2/25</u>	1	
補足説明資料5-3	外部人為事象に関わる重畳の影響について	<u>2/25</u>	1	
補足説明資料5-4	電磁的障害影響評価	12/13	0	
補足説明資料5-5	安全上重要な施設の安全機能を維持するために必要な回路の主なサージ・ノイズ、電磁波対策について	1/10	0	
補足説明資料5-6	ASME判断基準と考慮すべき事象の除外基準との比較	12/13	0	
補足説明資料5-7	考慮した外部事象についての対応状況	<u>2/25</u>	1	

令和 2 年 2 月 25 日 R 1

補足説明資料 1 - 1 (9 条 その他)

外部からの衝撃に対する適合性の評価フロー



< 参考 1 >

基準 1 : 発生頻度が極低頻度と判断される事象

航空機落下の評価では発生頻度が低い事象 (10^{-7} / 年以下) は考慮すべき事象からは対象外としており, 同様に発生頻度がごく稀な事象は対象外とする。

基準 2 : 敷地周辺では起こり得ない事象

加工施設及び原子力発電所の立地点の自然環境は一様ではなく, 発生する自然事象は地域性があるため, 加工施設立地点において明らかに起こり得ない事象は対象外とする。

基準 3 : 事象の進展が緩慢で対策を講ずることができる事象

事象発生時の加工施設への影響の進展が緩慢であって, 影響の緩和又は排除の対策が容易に講じることが出来る事象は対象外とする。

基準 4 : 本施設に影響を及ぼさない事象

事象が発生しても, 加工施設への影響が極めて限定的で安全機能の喪失につながらない事象は対象外とする。

基準 5 : 他の事象に包含できる事象

加工施設に対する影響が同様とみなせる事象については, 相対的に影響が大きいと判断される事象に包絡して合理的に検討する。

令和2年2月25日 R1

補足説明資料1-4 (9条 その他)

外部事象に対する加工運転の停止について

1. MOX燃料加工施設の特徴を踏まえた異常時の措置

MOX燃料加工施設は、以下に示す特徴を有することから、加工運転を停止することで設備や核燃料物質は停止前の状態が維持され、焼結炉等の熱的制限値を設けている設備も過熱が停止することから、施設が安定な状態となる。

- (1) MOX燃料加工施設で取扱うMOXは化学的に安定な酸化物であり、焼結処理、焙焼処理及び一部の分析作業を除いて過渡的変化を伴う化学プロセスはない。
- (2) MOX燃料加工工程は、単位操作毎に処理（バッチ処理）するため、各処理は独立しており、異常が発生したとしても、事象の範囲は当該処理単位に限定される。
- (3) 非密封のMOXは、地下階に気密性の高いグローブボックス等に閉じ込めている。
- (4) 設計基準事故の選定事象である露出したMOX粉末を取り扱うグローブボックス内における火災及び焼結炉等の水素爆発は、加工運転を停止し、動力電源を遮断することにより、それぞれの発生原因であるケーブルの過電流による発火可能性の低減及び焼結炉の異常な温度上昇を防止することができる。

また、通常運転時における核燃料物質の閉じ込めについては、燃料加工建屋、工程室、グローブボックスの順に気圧を低くすることで、放射性物質の漏えいの拡大を防止する設計としているが、大きな事故に進展するおそれのある事象に対しては、送風機及び排風機を停止し、地下階において、気密性の高いグローブボックス等の中にMOX粉末を静置させることで、

建屋外への放射性物質の放出を低減することができる。

また、事業許可基準規則において、加工施設は制御室等に対し、設計基準事故が発生した場合にMOX燃料加工施設の安全性を確保するための措置をとるため、従事者が支障なく制御室に入り、又は一定期間とどまり、かつ、当該措置をとるための操作を行うことができるための防護措置は求められていない。

このため、大きな事故に進展するおそれのある外部事象及び居住性に影響を与える恐れのある外部事象が発生した際は、加工運転の停止及び送排風機の停止の措置を講ずることで、制御室及び中央監視室においてMOX燃料加工施設の安全機能を維持するために常時監視・操作を必要としない安定な状態に移行し、運転員は退避する。

本資料では、加工運転の停止、送排風機の停止措置を段階的に行い、安定な状態に移行する状態において、事故の起因となる異常事象が進展し事故に至ることがないことを以下のとおり整理した。

2. 加工運転の停止の種類について

加工運転の停止の種類については、通常操作による設備停止及び非常停止操作による設備停止がある。また、加工運転の停止の停止範囲として、各制御室における各設備又は各工程単位での停止と中央監視室において行うことができる全工程の一括停止がある。送風機及び排風機の停止については、管理区域の送排風機の停止と非管理区域も含めた送排風機の停止がある。第1-4-1表に工程停止及び送排風機の停止の用語の種類と停止範囲を示す。

第1-4-1表 工程停止及び送排風機の停止の用語の種類と停止範囲について

用語	停止範囲	通常停止 操作場所	非常停止 操作場所
工程停止	換気設備等のユーティリティの停止を含まないの加工工程のうち任意の工程の停止を指す。 なお、加工工程とは、燃料製造、スクラップ処理、試験・分析、核燃料物質の貯蔵、その他作業(ただし、廃棄のうち、気体廃棄を除く)を示し、その工程に所属する設備全体を示す。	制御第1室 から 制御第6室	制御第1室 から 制御第6室
全工程停止	換気設備等のユーティリティの停止を含まない全ての加工工程の停止を指す。	制御第1室 から 制御第6室	中央監視 室
送排風機の 停止	気体廃棄物の廃棄設備の建屋排風機、工程室排風機、 <u>送風機及び窒素循環ファン並びに燃料加工建屋の非管理区域の換気・空調を行う設備</u> の手動停止を指す。	中央監視 室	中央監視 室
全送排風機 の停止	<u>上記に加え気体廃棄物の廃棄設備のグローブボックス排風機</u> の手動停止を指す。	中央監視 室	中央監視 室

3. 加工運転の停止等によるMOX燃料加工施設の安全性について

MOX燃料加工施設において、放射性物質を燃料加工建屋内に閉じ込めることが最も重要な安全機能であり、この閉じ込め機能の不全が発生する主要因として、下記a. からd. に分類される。この閉じ込め機能の不全に至るおそれのある異常事象に対し、新基準規則の「第四条 閉じ込めの機能」、「第五条 火災等による損傷の防止」及び「第十四条 安全機能を有する施設」において、発生防止対策を講じる設計としている。

a. 機械的破損

グローブボックス等、混合酸化物貯蔵容器及び燃料棒が、物理的衝撃を受けて損傷することにより閉じ込め機能の不全に至るおそれのある事象を、機械的破損に分類する。

b. 熱的破損

グローブボックスが火災又は崩壊熱による温度変化により損傷することにより閉じ込め機能の不全に至るおそれのある事象を、熱的破損に分類する。

c. 爆発

水素ガスを取り扱う設備で水素爆発が発生することにより閉じ込め機能の不全に至るおそれのある事象を、爆発に分類する。

d. 負圧維持機能の喪失

グローブボックス等内の負圧を維持する機能が喪失することにより閉じ込め機能の不全に至るおそれのある事象を、負圧維持機能の喪失に分類する。

また、核燃料物質による臨界防止については、「第二条 核燃料物質による臨界の防止」において、核燃料物質による臨界の発生防止対策として

核的制限値の設定及び設備・機器の単一の故障若しくはその誤作動又は運転員の単一の誤操作を想定した場合においても核燃料物質が臨界に達するおそれがないよう設計とする。

その他の安全機能として、工場等周辺及び工場等内における線量を低減できるよう、遮蔽の措置を講じている。

大きな事故に進展するおそれのある外部事象及び居住性に影響を与える恐れのある外部事象が発生した際に講ずる、加工運転の停止及び送排風機の停止の措置について、それぞれの措置により想定される異常事象が事故へ進展することはないことを以下に示す。

(1) 工程停止による閉じ込め、臨界及び遮蔽の安全機能への影響

MOX燃料加工施設の閉じ込め、臨界及び遮蔽等に係る安全機能のうち、設計基準事故の選定において検討した閉じ込め機能の不全及び臨界の発生の可能性に対し、事故の要因となる異常事象を抽出し、工程停止の措置によって、それぞれの異常事象がどのような状態に至るかを整理した。

その結果、第1-4-2表に示すとおり、閉じ込め機能の不全及び臨界の発生の要因となる異常事象は、工程停止すると、工程の状態が変化しない、又は、異常事象の発生防止対策が機能を損なうことはないため、閉じ込め機能の不全及び臨界の発生の要因となる異常事象は発生しない。よって、工程停止の措置により施設を安定な状態に移行することができ、MOX燃料加工施設の安全性は損なわれない。

なお、放射線の線量を低減するために設ける遮蔽機能についても、工程停止することで、停止前の状態から変化することはないため、安全機能が損なわれることはない。

第1-4-2表 工程停止による閉じ込め機能及び臨界防止機能への影響

(閉じ込め機能の不全に係る異常事象)

閉じ込め機能を有するもの	閉じ込め機能の不全の要因となる異常事象	閉じ込め機能の不全に至る事象	工程停止措置による異常事象への進展
グローブボックス、焼結炉、小規模焼結処理装置及びスタック乾燥装置	a. 内部発生飛散物の飛散（回転羽根の損壊）	グローブボックス、焼結炉、小規模焼結処理装置及びスタック乾燥装置の機械的破損（機械的破損によるグローブボックス等の閉じ込め機能の不全）	状態が変化しないことから想定される異常事象へ進展しない
	b. 内部発生飛散物の飛散（重量物落下）		
	c. 機器の造走		
	d. 崩壊熱による温度上昇	グローブボックスの熱的破損（熱的破損によるグローブボックスの閉じ込め機能の不全）	発生防止対策が機能を損なうことはないため異常事象は発生しない
	e. 火災		
	f. グローブボックス及びスタック乾燥装置の負圧維持機能の喪失	グローブボックス及びスタック乾燥装置の負圧維持機能の喪失（負圧維持機能の喪失による閉じ込め機能の不全）	発生防止対策が機能を損なうことはないため異常事象は発生しない
	g. 焼結炉及び小規模焼結処理装置への空気混入	焼結炉及び小規模焼結処理装置の水素爆発（水素爆発起因の焼結炉及び小規模焼結処理装置の閉じ込め機能の不全）	状態が変化しないことから想定される異常事象へ進展しない
	h. 焼結炉及び小規模焼結処理装置の負圧維持機能の喪失	焼結炉及び小規模焼結処理装置の負圧維持機能の喪失（負圧維持機能の喪失による閉じ込め機能の不全）	発生防止対策が機能を損なうことはないため異常事象は発生しない
混合酸化物貯蔵容器及び燃料棒	i. 内部発生飛散物の飛散（回転羽根の損壊）	混合酸化物貯蔵容器及び燃料棒の機械的破損（機械的破損による混合酸化物貯蔵容器及び燃料棒の閉じ込め機能の不全）	状態が変化しないことから想定される異常事象へ進展しない
	j. 内部発生飛散物の飛散（重量物落下）		
	k. 燃料棒と機器の干渉		
	l. 混合酸化物貯蔵容器及び燃料棒の落下		

(臨界の発生の可能性として検討する異常事象)

臨界管理	臨界の要因となる異常事象	臨界に至る事象	工程停止措置による異常事象への進展
形状寸法管理又は質量管理する臨界管理ユニット（グローブボックス又は密封形態の核燃料物質を扱う設備）	複数の設備・機器の誤動作 複数の運転員の誤操作	質量管理 複数の運転員の誤操作により単一ユニット内に核物質を誤搬入する。	状態が変化しないことから想定される異常事象へ進展しない
		形状寸法管理 物理的に発生しない。	発生防止対策が機能を損なうことはないため異常事象は発生しない

(2) 送排風機の停止による閉じ込め機能への影響

前項（1）において、工程停止措置すると、異常事象の多くについては状態が変化しないことから想定される事故へ進展しないことを確認した。その他の異常事象のうち、工程停止した際に発生防止対策が機能を損なうことはないため異常事象は発生しないと整理した異常事象としては、崩壊熱による温度上昇、火災及び負圧維持機能の喪失がある。工程停止していることを前提に、グローブボックス排風機以外の送排風機を停止した場合、閉じ込め機

能の不全に至る事故に進展するかを確認した。

その結果、第1-4-3表に示すとおり、送排風機の停止措置を講じた場合であっても、火災の感知及び消火機能が維持されること、放射性物質をグローブボックス等によって限定した区域に閉じ込めることができることから、MOX燃料加工施設の安全性は損なわれない。

第1-4-3表 送排風機の停止による閉じ込め機能への影響

閉じ込め機能を有するもの	閉じ込め機能の不全の要因となる異常事象	閉じ込め機能の不全に至る事象	送排風機停止による異常事象への進展
グローブボックス排風機、排ガス処理装置の補助排風機小規模焼結炉排ガス処理装置の補助排風機、窒素循環ファン。	d. 崩壊熱による温度上昇	崩壊熱除去機能の喪失によるグローブボックスの熱的破損（熱的破損によるグローブボックスの閉じ込め機能の不全）	・換気による崩壊熱除去機能は停止するが、崩壊熱影響は緩慢であり、グローブボックス等によって放射性物質を限定した区域に閉じ込めることができる。
	e. 火災	グローブボックスの熱的破損（熱的破損によるグローブボックスの閉じ込め機能の不全）	工程設備の動力電源を遮断することで、着火源は排除され火災の発生の可能性は十分に低減できる。 また、火災の感知、消火機能については、機能維持されるため、火災の発生は感知できる。
	f. グローブボックス及びスタック乾燥装置の負圧維持機能の喪失	グローブボックス及びスタック乾燥装置の負圧維持機能の喪失（負圧維持機能の喪失による閉じ込め機能の不全）	・グローブボックス排風機以外の送排風機を停止したとしても、グローブボックス排風機及びグローブボックス等によって放射性物質を限定した区域に閉じ込めることができる。 ・工程停止により、グローブボックス等が破損するような閉じ込め機能の不全には至らない。
	h. 焼結炉及び小規模焼結処理装置の負圧維持機能の喪失	焼結炉及び小規模焼結処理装置の負圧維持機能の喪失（負圧維持機能の喪失による閉じ込め機能の不全）	

4. 外部事象に対する加工運転の停止に係る基本的な考え方

前項において、MOX燃料加工施設は、全工程停止及び送排風機停止の措置を講ずることで施設を安定な状態に移行することができ、想定される異常事象についても進展または発生することがないことを確認した。

(1) 外部事象が発生した際の措置

事業許可基準規則において、加工施設は、制御室等に対し、設計基準事故が発生した場合にMOX燃料加工施設の安全性を確保するための措置をとるため、従事者が支障なく制御室に入り、又は一定期間とどまり、かつ、当該措置をとるための操作を行うことができるための防護措置は求められていない。さらに、事業許可基準規則第九条の解釈では、設計基準において想定される自然現象（地震及び津波を除く。）に対して、安全機能を有する施設が安全機能を損なわないために必要な措置を含む、とされていることを受け、MOX燃料加工施設については、上記の措置を含めて施設の安全性を確保する方針とする。

このため、大きな事故に進展するおそれのある外部事象及び居住性に影響を与えるおそれのある外部事象が発生した際は、加工運転停止等の措置を講ずることで、制御室及び中央監視室においてMOX燃料加工施設の安全機能を維持するために常時監視・操作を必要としない安定な状態とし、運転員が退避可能な状態に移行する。

(2) 異常事象ごとの対処方針

(1)の考え方に基づいた、異常事象毎の対処方針を第1-4-5表に示す。なお、施設への影響及び事象の進展の度合い等状況に応じて、それぞれに通常停止操作又は非常停止操作を選択するものとする。ま


た、第1-4-1 図に示す通常運転の停止操作と非常時の停止操作に要する時間の目安を踏まえ、時間猶予及び復旧作業時の運転員の安全性を考慮して運転停止の方法を適切に選択する。

任意の工程の通常停止又は非常停止操作については、各制御室において、運転員により制御盤の操作によって実施する。また、施設全体への影響が大きい事象が発生していることを確認した場合は、中央監視室において、全工程を一括で停止する非常停止操作を実施する。時間猶予がない場合は、設備停止したうえで事象が収束した後に、状況に応じて核燃料物質を貯蔵設備に貯蔵する等の必要な措置を講ずる。

第1-4-5表 異常事象毎の対処方針

異常事象		運転停止の判断（目安）	時間猶予	対処
予測 可能	竜巻	竜巻発生確度ナウキャストの発生確度2かつ雷ナウキャストの雷活動度3を確認した場合	10数min	・竜巻の気圧差による施設への影響を限定するため、全工程停止、送排風機の停止、工程室排風機後の手動ダンパ及びグローブボックス排風機後の手動ダンパの閉止を行う。
	外部火災 (森林火災)	MOX燃料加工施設の敷地に森林火災が迫ってくる状態を確認した場合	数h	・森林火災で発生したばい煙・有毒ガスの建屋内への侵入による設備・機器への影響を防止するため全工程停止、送排風機の停止及び系統上のダンパの閉止を実施する。
	火山（降灰）	気象庁が発表する降灰予報で敷地内に「やや多量」以上の降灰が予想された場合	数10min	・降下火砕物の建屋内への侵入による設備・機器への影響を防止するため、全工程停止、送排風機の停止及び系統上のダンパの閉止を実施する。
予測 不可能 (注1)	地震	中央監視室に表示される加速度計の指示値が、水素・アルゴン混合ガス及び水配管の遮断弁作動の設定加速度以上（耐震Cクラスの設備・機器に適用する静的震度（1.2Ci）程度）を確認した場合	—	・施設の安全性を確保するため、全工程停止を行う。
	外部火災 (敷地内タンク火災)	敷地内の重油タンクの炎上を確認した場合		・敷地内の重油タンクの火災で発生したばい煙・有毒ガスの建屋内への侵入による設備・機器への影響を低減するため全工程停止、送排風機の停止及び系統上のダンパの閉止を実施する。
	外部火災 (航空機墜落火災)	敷地内に航空機の墜落を確認した場合		・敷地内の航空機墜落火災で発生したばい煙・有毒ガスの建屋内への侵入による設備・機器への影響を低減するため全工程停止、送排風機の停止及び系統上のダンパの閉止を実施する。
	有毒ガス	有毒ガスの発生等運転員へ影響を及ぼす兆候が見られた場合		・有毒ガスの建屋内への侵入による運転員への影響を低減するため、全工程停止を行い、不要な運転員を退避させる。また、送排風機停止及び手動ダンパの閉止を行う。

(注1) 異常事象の影響範囲を考慮して通常の設備停止と非常停止を選択する

停止操作	状態	安定度	停止作業の内訳	完了までの時間(目安)
非常停止操作	操作直後の状態を維持。 (容器等昇降動作の途中であっても途中の状態での強制停止。)	 高	中央監視室において非常停止ボタンを操作して全工程を停止させる。 ・所内へ非常停止操作を行うことをアナウンス ・非常停止ボタン操作 ・設備は停止前の状況(把持)を維持したまま直ちに停止 ・工程が停止したことを中央監視室で確認	数sec～数min
通常停止操作(全工程 or 当該設備)	操作後、搬送等一定の動作を完了して停止。 (容器等昇降動作の途中であれば昇降完了してから停止。)		制御第1室から制御第6室において、各設備の制御盤を操作して設備の運転を停止させる。 ・所内へ通常停止操作を指示 ・制御室において各設備の制御盤から停止の操作 ・設備は、動作中に制御盤からの停止信号を受け停止(停止前の状況を維持) ・設備の運転が停止したことを各制御室で確認	10数min
各工程通常停止操作後に貯蔵(※)	貯蔵施設に安定した状態で貯蔵している状態。		制御第1室から制御第6室において、バッチ処理完了後、各設備の制御盤を操作して設備の運転を停止させる。また、核燃料物質が貯蔵施設に入庫されたことを確認した上で、搬送設備の制御盤を操作して設備の運転を停止させる。 ・所内へ通常停止操作を指示 ・制御室において各設備の制御盤からバッチ処理終了を確認した後停止の操作 ・設備は、加工運転終了後制御盤からの停止信号を受け停止 ・設備の運転が停止したことを現場で確認 ・設備内に核燃料物質がないことを現場で確認 ・核燃料物質が貯蔵施設へ入庫された後に搬送設備の運転を停止	数10min～10数h

※バッチ処理完了までの時間猶予がある場合は、処理完了後に停止する。なお、新たな加工運転は行わない。

第 1 - 4 - 1 図 非常停止操作と通常停止操作の完了までに要する時間について

令和 2 年 2 月 25 日 R 1

補足説明資料 4 - 1 (9 条 その他)

地滑り影響評価

1. はじめに

加工施設の主要な建物及び構築物を設置する敷地は、標高約55mの位置に造成している。ここでは、敷地及び周辺地域の過去の記録、現地調査等を参考にして、地滑りのおそれがないことを確認する。

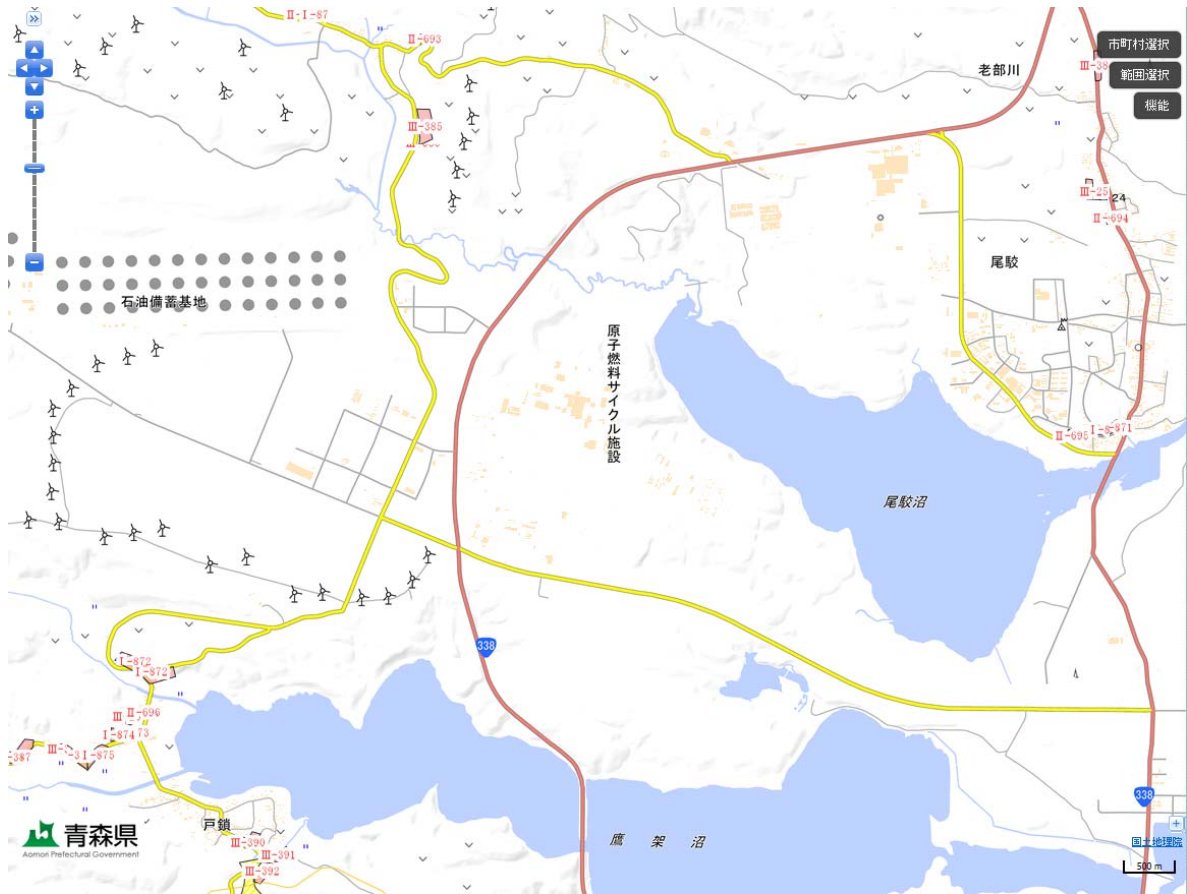
2. 周辺斜面評価

「土砂災害警戒区域等マップ」によると、加工施設の敷地及びその近傍には土砂災害を起こすような急傾斜地崩壊危険箇所は存在しないため、加工施設に影響が及ぶことはない。（第4-1-1図参照）

3. 地滑り地形分布

加工施設設置位置付近は既に標高55mに造成されており、地すべりのおそれのある急斜面は存在しない。

敷地南東部の東方へ流下する沢沿いに地すべり地形が判読されるが、現在の地形は、東方に流下する沢の西半部を盛土により造成しているため、加工施設設置位置付近に地すべりのおそれのある急斜面は存在しない。（第4-1-2図参照）



急傾斜地崩壊危険箇所

第4-1-1図 土砂災害警戒区域等マップ⁽¹⁾

(1) 土砂災害警戒区域等マップ(青森県県土整備部河川砂防課)(<http://www.sabomap.jp/aomori/>)
 国土地理院-地理院地図 (電子国土Web) (<http://maps.gsi.go.jp>)



造成後空中写真:地すべり地形判読範囲拡大(2008年)

造成後地形図:地すべり地形判読範囲拡大

第4-1-2図 敷地南東部の地形 (造成後)

令和 2 年 2 月 25 日 R 1

補足説明資料 4 - 2 (9 条 その他)

洪水影響評価

1. はじめに

加工施設の主要な建物及び構築物は、造成高が標高約 55m で海岸からの距離も約 5 k m と遠い敷地に設置されている。加工施設を設置する再処理事業所の敷地の状況及び周辺の河川の状況を調査し、洪水の影響があるような河川が周辺にないことを確認する。

2. 周辺敷地評価

加工施設は標高約 55m に造成された敷地に設置し、二又川は標高約 5 m から約 1 m の低地を流れているため、加工施設に影響を与える洪水は起こり得ない。



第 4-2-1 図 再処理事業所の周辺状況

令和 2 年 2 月 25 日 R 2

補足説明資料 4 - 5 (9 条 その他)

建屋内に設置される安全機能を有する施設の 塩害対策について

1. はじめに

加工施設では、塩害に対する考慮として、換気設備の給気フィルタユニットに除塩フィルタを設置し、建屋内の施設への塩害の影響を防止する設計としている。ここでは、中国電力株式会社 島根原子力発電所 2号機にて発生した中央制御室空調換気系ダクト腐食事象を踏まえ、原子力規制庁より発出された指示「中央制御室空調換気系ダクト等の点検調査について（口頭指示）（平成 29 年 1 月 18 日付）」に基づき再処理施設にて行われた調査結果を踏まえ、加工施設の塩害対策が妥当であることを示す。

2. 指示に基づく再処理施設にて行われた調査内容

(1) 点検調査対象

- ①再処理施設制御建屋中央制御室換気設備の非常用循環系ダクトおよびこれらの系統に接続されているダクト
- ②再処理施設使用済燃料受入れ・貯蔵建屋制御室換気設備のダクト

(2) ダクトの点検調査方法

直接目視による外観点検により腐食孔等の機能・性能に影響を及ぼす異常の有無を確認した。保温材が施工されたダクトは保温材を取り外して点検調査した。

ダクトを直接目視により点検調査できない箇所については、同一環境下または近傍におけるダクト腐食状況等から評価を行うことで点検範囲全体を網羅的に確認した。

(3) 調査結果

直接目視による外観点検調査の結果、いずれの換気設備ダクトにおいても、機能・性能に影響を及ぼす異常がないことを確認した。表-1に示すとおり、再処理施設使用済燃料受入れ・貯蔵建屋制御室換気設備の外気取入口および制御室給気ユニットの前段で錆を確認したものの、腐食孔は確認されず、機能・性能に影響を及ぼす異常でないことを確認した。また、制御室給気ユニットの後段では錆は確認されなかった。なお、直接目視による点検調査が出来ない箇所については、その近傍において直接目視による外観点検調査にて機能・性能に影響を及ぼす異常がないことを確認した箇所と同質材料が使用されているとともに、同一空気雰囲気下にあることから、機能・性能に影響

響を及ぼす異常はないものと判断した。

3.ダクトの点検調査を踏まえた考察

(1) 制御室換気設備の給気フィルタと塩害防止効果

- ・再処理施設制御建屋中央制御室換気設備の給気には、表-2, 図-1 に示すとおりプレフィルタが設置されている。
- ・再処理施設使用済燃料受入れ・貯蔵建屋制御室換気設備の給気には、表-2, 図-2 に示すとおりプレフィルタが設置されている。
- ・2. に示す調査結果では、プレフィルタ後段には、錆等の有害な塩害の影響が確認されておらず、プレフィルタの塩害防止機能が機能していることを確認している。

(2) 加工施設における塩害対策

- ・燃料加工建屋の換気設備の給気系には、図-3 に示すとおりプレフィルタ、除塩フィルタを設置する。
- ・2. に示す再処理施設で実施した調査結果より、プレフィルタの塩害防止機能が確認されており、かつ表-3 に示すとおり除塩フィルタはプレフィルタよりも粒子除去効率が高く、より塩害防止効果が高いと考えられることから、安全機能を有する施設を設置する建屋の塩害対策は妥当と考える。

表-1 使用済燃料受入れ・貯蔵建屋制御室換気設備の
制御室給気ユニット前段・後段の腐食状況

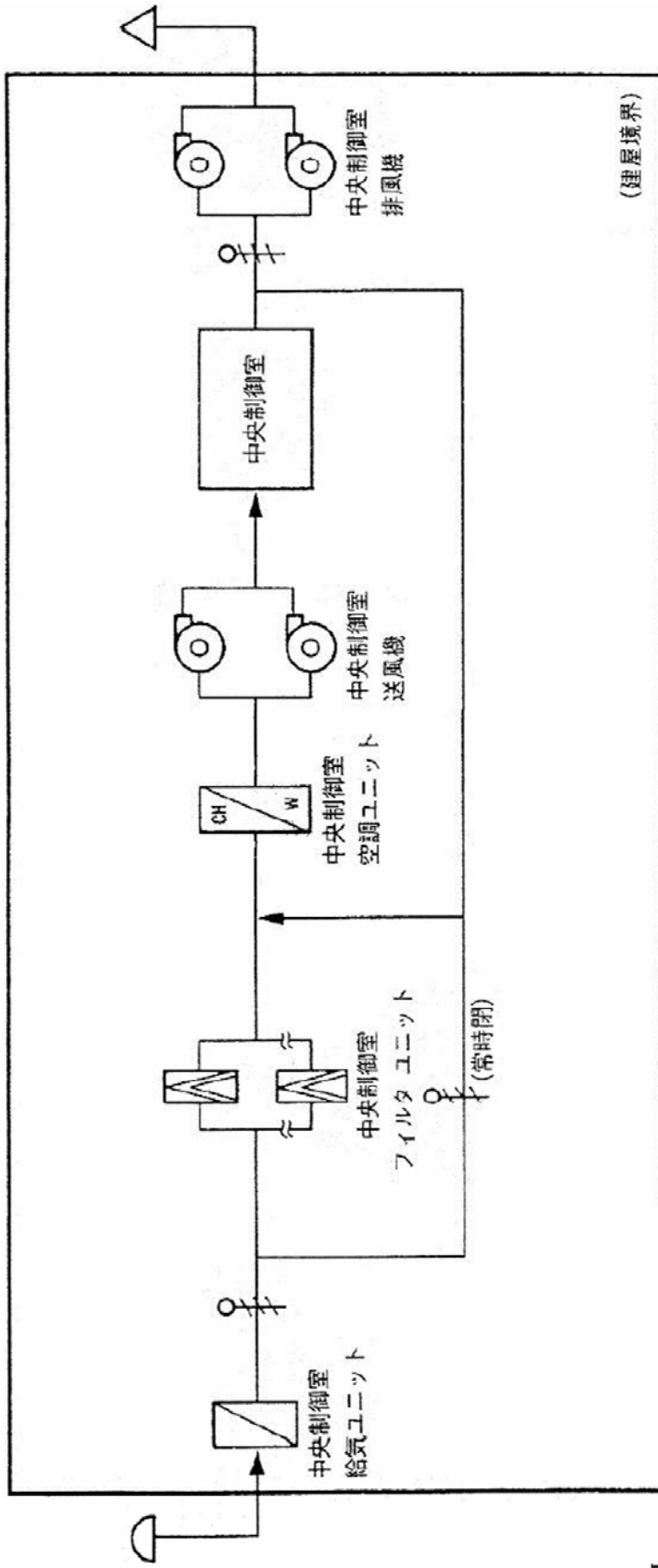
代表箇所写真	解説
	<p>制御室給気ユニット（プレフィルタ）の前段(内部)</p> <hr/> <p>機能・性能に影響を及ぼす異常なし(錆あり。貫通しておらず、機能・性能には影響しない。)</p>
	<p>制御室給気ユニット（プレフィルタ）の前段(外部)</p> <hr/> <p>機能・性能に影響を及ぼす異常なし(錆あり。貫通しておらず、機能・性能には影響しない。)</p>
	<p>制御室給気ユニット（プレフィルタ）の後段(外部)</p> <hr/> <p>機能・性能に影響を及ぼす異常なし(錆なし)</p>

表-2 再処理施設の各設備の給気系に設置するフィルタ

建屋	機器	設置フィルタ
制御建屋中央制御室	中央制御室空調ユニット	プレフィルタ
使用済燃料受入れ・貯蔵建屋制御室	制御室給気ユニット	プレフィルタ

表-3 加工施設における各フィルタの仕様（粒子除去効率）

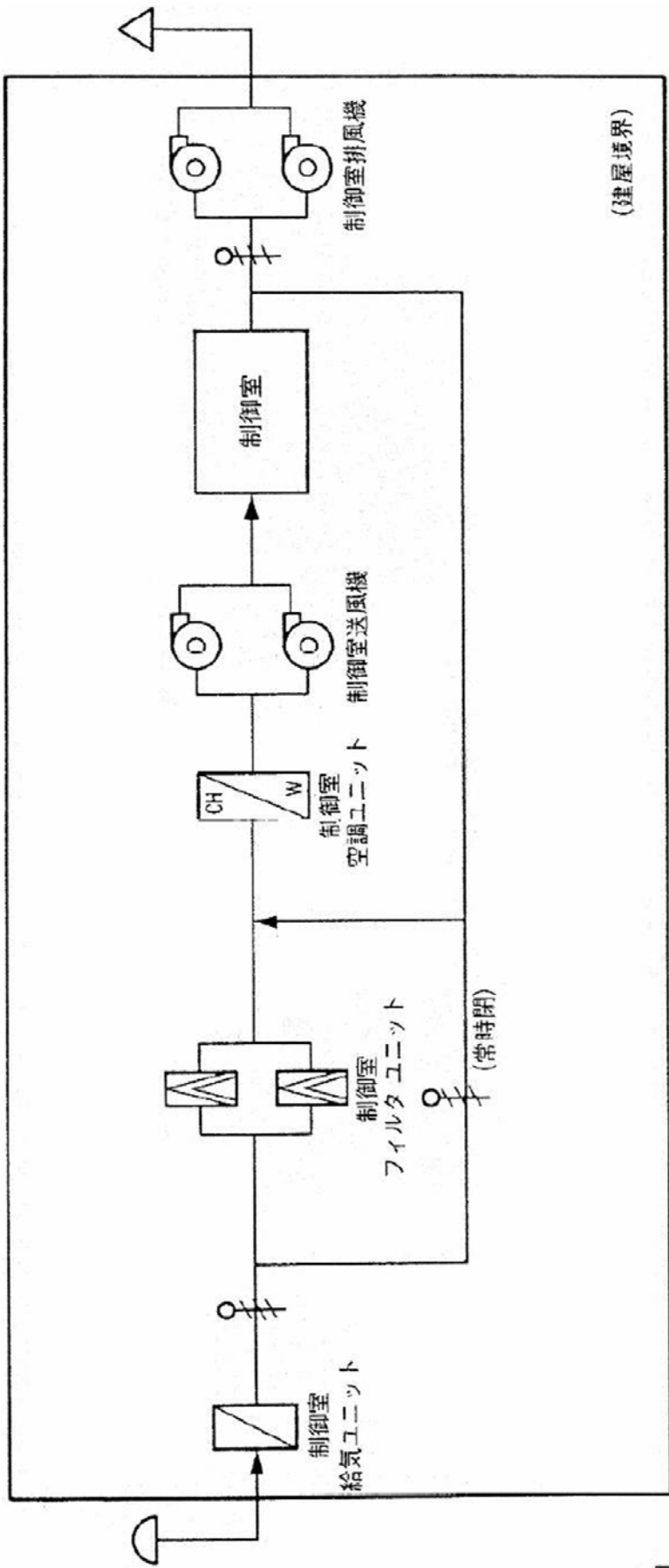
フィルタ名称	粒子除去効率
プレフィルタ	JIS B 9908に規定される試験方法で、質量法で85%以上
除塩フィルタ	JIS B 9908に規定される試験方法で、比色法で95%以上



凡例

	送・排風機		外気取入口
	プレフィルタ		外気放出口
	粒子フィルタ		給・排気ライン
	高性能粒子フィルタ		ダンパ
	フィルタの複数設置		冷水冷却コイル

図-1 制御建屋中央制御室換気設備系統概要図



凡例

	送・排風機		外気取入口
	プレフィルタ		外気放出口
	粒子フィルタ		給・排気ライン
	高性能粒子フィルタ		ダンパ
	冷水冷却コイル		

注) 本範囲の設備は、使用済燃料の受入れ及び貯蔵に必要な設備である。

図-2 使用済燃料受入れ・貯蔵建屋制御室換気設備系統概要図

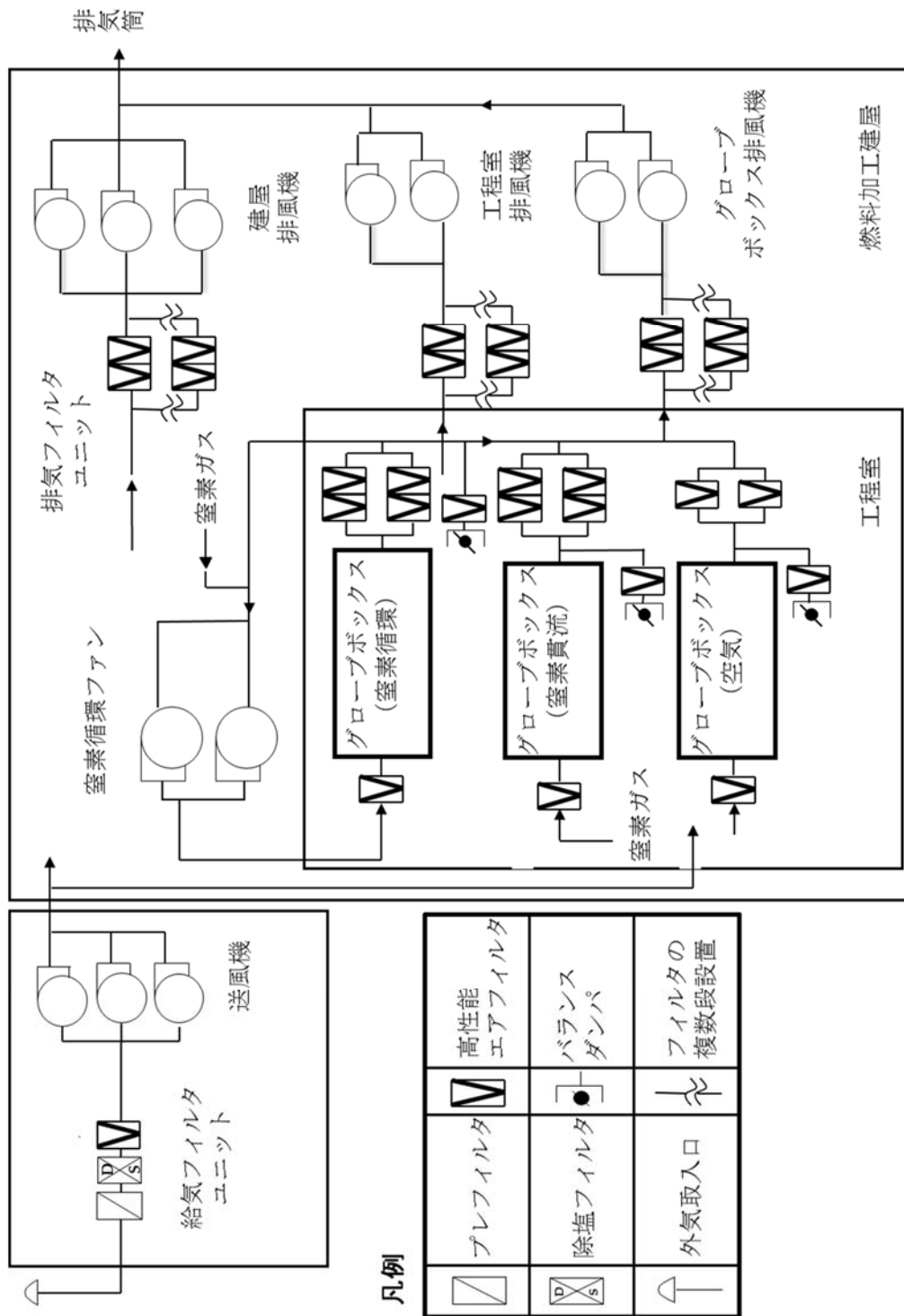


図-3 燃料加工建屋換気設備系統概要図

令和 2 年 2 月 25 日 R 2

補足説明資料 4 - 6 (9 条 その他)

塩害防止措置のうち防食処理及び碍子洗浄の実効性評価

1. はじめに

一般に大気中の塩分量は，平野部で海岸から 200m 付近まで
は多く，数百 m の付近で激減する傾向がある（第 4-6-1 図）。

加工施設は海岸から約 5 km 離れており，塩害の影響は小さい
と考えられるが，屋外の施設にあつては，受変電設備の碍子
部分の絶縁を保つために洗浄が行える設計とする。以上のこと
から，塩害により安全機能を損なわない設計とする。

2. 塩害防護措置の実効性評価

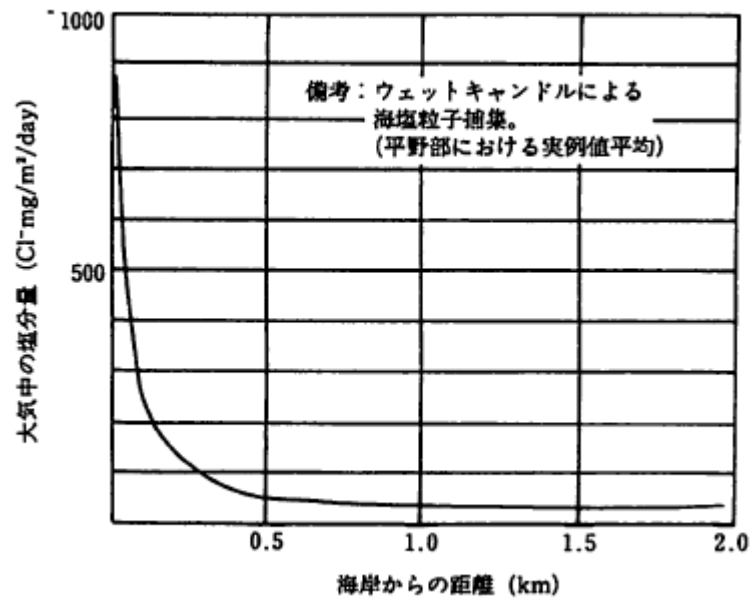
2. 1 受変電設備の碍子部分の洗浄

受変電設備の碍子部分の洗浄は通常運転の一環として行っ
ており，塩分付着量が管理値である $0.07\text{mg}/\text{cm}^2$ 以下になるよ
う管理を行っている。（第 4-6-1 表参照）

以上のことから，塩害防護措置の実効性があることを確認し
ている。

第 4-6-1 表 2019 年 8 月における
受変電設備の碍子部分の塩分付着量推移

月	日付	塩分付着量(mg/cm ²)	備考
8	1	0.006	
	2	0.006	
	3	0.006	
	4	0.006	
	5	0.007	
	6	0.007	
	7	0.007	
	8	0.007	
	9	0.008	
	10	0.010	
	11	0.000	洗浄実施
	12	0.002	
	13	0.002	
	14	0.004	
	15	0.005	
	16	0.007	
	17	0.000	洗浄実施
	18	0.001	
	19	0.002	
	20	0.002	
	21	0.002	
	22	0.004	
	23	0.004	
	24	0.005	
	25	0.006	
	26	0.006	
	27	0.006	
	28	0.007	
	29	0.007	
	30	0.000	洗浄実施
	31	0.000	



第 4-6-1 図 海岸からの距離と海塩粒子飛来量の関係⁽¹⁾

(1) 外川靖人：ウエザリング技術研究成果発表会 大気の腐食性の分類システム（試案）

p65, 2000 年 11 月

令和 2 年 2 月 25 日 R 3

補足説明資料 4 - 7 (9 条 その他)

自然現象の重畳について

1. はじめに

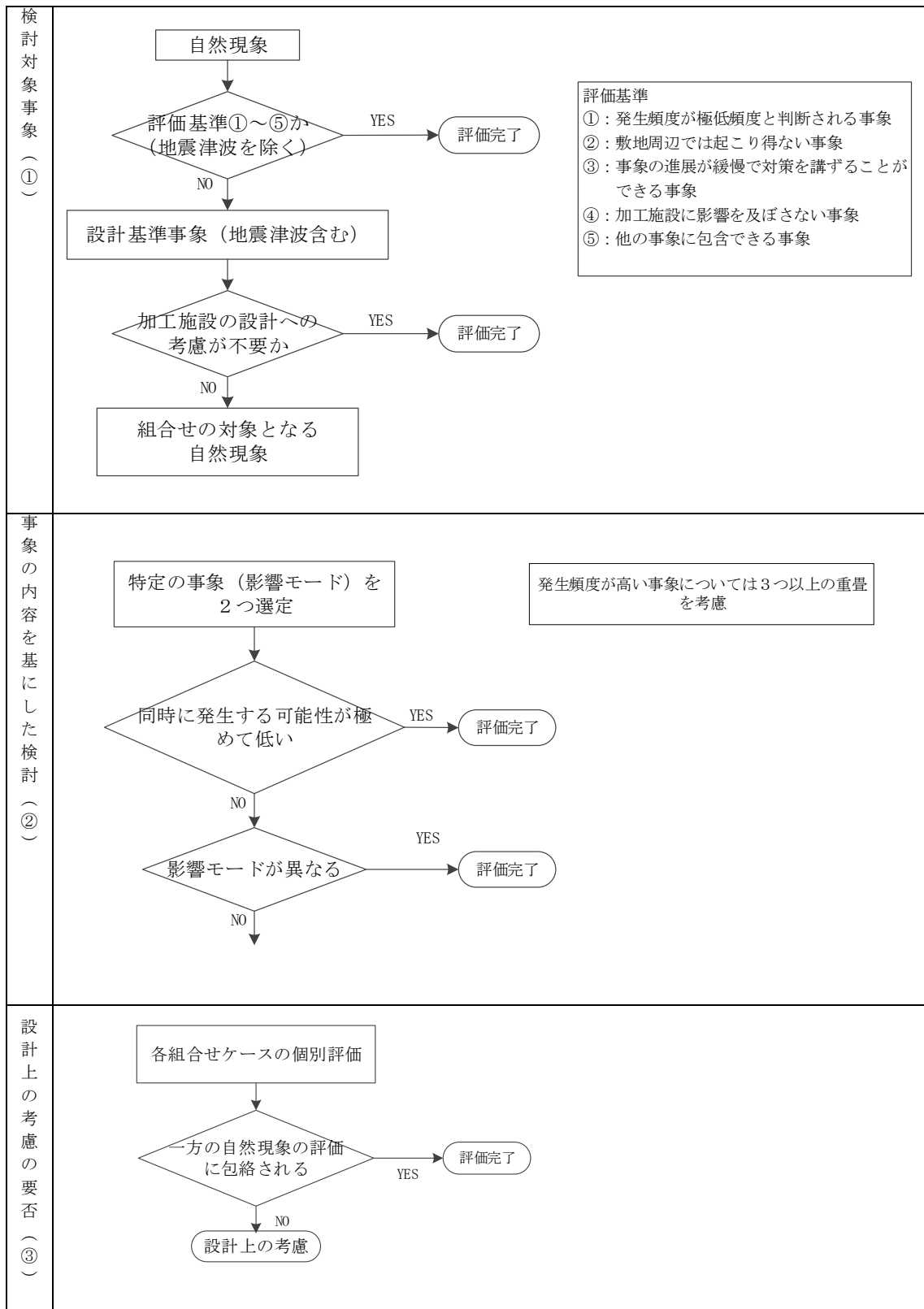
事業許可基準規則の解釈第9条第3項及び第5項において、設計上の考慮を要する自然現象の組合せについて要求がある。

重畳の検討についての概略を以下に示す。

【検討手順概略】

- ① 整理資料本文4.1「自然現象の抽出」にて、安全機能を有する施設の安全機能に影響を及ぼし得る自然現象)として選定した自然現象10事象(風(台風),竜巻,凍結,高温,降水,積雪,落雷,火山の影響,生物学的事象,及び森林火災)に,地震を加え,11事象を組合せ対象として設定。
- ② 自然現象ごとに影響モード(荷重,閉塞,温度等)を整理し,事象の特性(相関性,発生頻度等)を踏まえて全ての組合せを網羅的に検討し,組合せを考慮した場合の影響分類を実施。
- ③ 設計上の考慮の可否を検討するケースに対して影響度合いを詳細検討し,設計上の考慮を必要とする組合せを選定。

第4-7-1図に設計上の考慮を要する自然現象の組合せの選定フローを示す。フロー内の各タスクの詳細については2.以降で説明する。



第4-7-1図 自然現象の組合せの選定フロー

2. 検討対象事象

検討対象とする事象は、文献より抽出された自然現象55事象のうち、加工施設で設計上の考慮をすることとして抽出された10事象に、地震を加え、以下の11事象とする。

- 1 地震
- 18 風（台風）
- 19 竜巻
- 22 降水
- 26 落雷
- 27 森林火災
- 29 高温
- 30 凍結
- 39 火山の影響
- 41 積雪
- 43 生物学的事象

3. 事象の特性の整理

3.1 相関性のある自然現象の特定

自然現象は、特定の現象が他の現象を誘発したり、同様の原因（低気温時に頻発等）を有したりするなどの因果関係を有し、同時期に発生する事象群が存在する。これらの相関性を持つ自然現象を特定する。相関性のある自然現象を抽出した結果を第4-7-2表に示す。

一方、森林火災、生物学的事象は、各事象が独立して発生するものであることから、相関性はないものとする。

第4-7-2表 相関性のある自然現象

相関タイプ	自然現象
①低温系	凍結，積雪
②高温系	高温
③風水害系	降水，風（台風），竜巻，落雷
④地震系（地震）	地震
⑤地震系（火山）	地震，火山の影響

3. 2 影響モードのタイプ分類

組合せを考慮するに当たって，自然現象の影響モードを第4-7-3表のタイプごとに分類する。ただし，第4-7-3表で分類されている自然現象は現象ごとに大枠で分類したものであり，実際に詳細検討する際には各現象の影響モードごとに検討する。

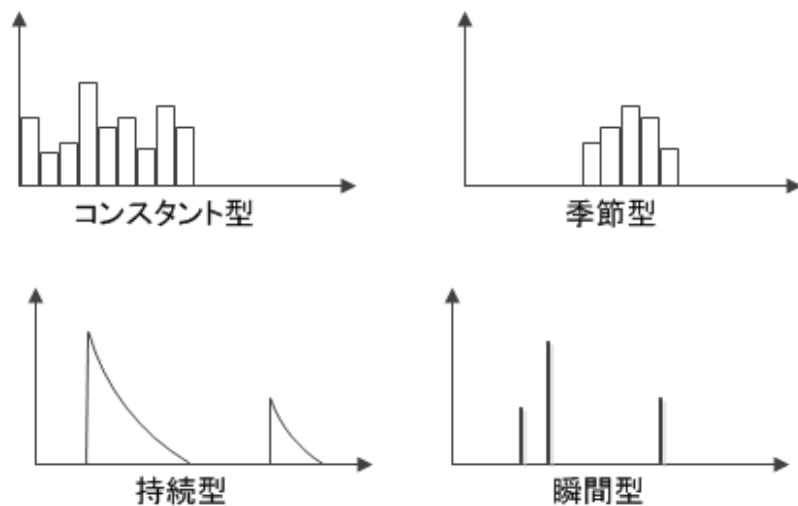
ここで生物学的事象については，鳥類，昆虫類，動物（ネズミ等）で影響タイプが異なるため，分けて考慮する。

第4-7-3表 影響モードのタイプ分類

影響タイプ	特性	現象
コンスタント型，季節型	年間を通して加工施設に影響を及ぼすような自然現象（ただし，常時負荷がかかっているわけではない）若しくは特定の季節で恒常的な自然現象	凍結，降水，積雪，生物学的事象（鳥類，昆虫類），風（台風），高温
持続型	恒常的ではないが，影響が長期的に持続するような自然現象。 影響持続時間が長ければ数週間に及ぶ可能性があるもの	火山の影響
瞬間型	瞬間的にしか起こらないような自然現象。 影響持続時間が数秒程度（長くても数日程度）のもの。	地震，生物学的事象（げっ歯類），竜巻，森林火災，落雷

※複数の型が該当する自然現象は，保守的な型を割り当てる（上が保守的）。

例えば風（台風）について，風圧力は瞬間型だが，作業性などの検討においては定常的な負荷が想定されるため，コンスタント型に分類。



第 4-7-2 図 影響モード分類

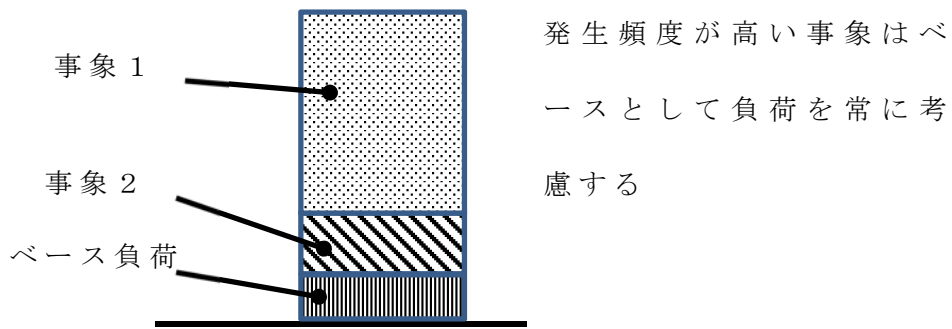
4. 重畳影響分類

4. 1 重畳影響分類方針

「2. 検討対象」で選定した自然現象の組合せに対して網羅的に検討を実施する。その際、組合せを考慮する事象数、事象の規模及び相関性をもつ自然現象への配慮及び影響モードのタイプ分類の考慮について以下に示す。

① 事象数

影響が厳しい事象が重畳することは稀であることから、基本的には2つの事象が重畳した場合の影響を検討する。ただし、発生頻度が高い事象については、考慮する組合せに関係なく、ベースとして負荷がかかっている状況を想定する（第4-7-3図参照）。例えば、火山の影響との組合せを考慮する場合も、ベース負荷として凍結，積雪，降水，風の影響についても考慮する。



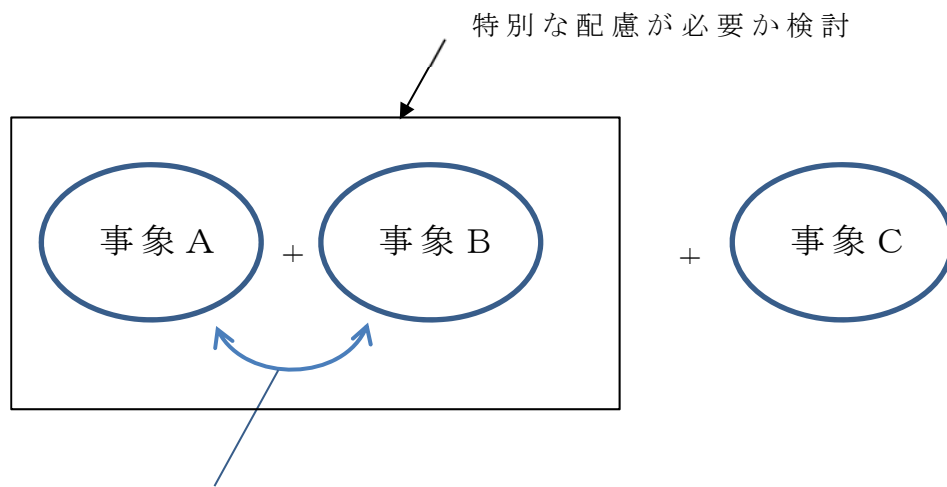
第4-7-3図 ベース負荷の考え方

② 規模

設計への考慮が必要となった組合せについて，組み合わせた事象の規模を想定し設計に反映する。

③ 相関性を持つ自然現象への配慮

①のとおり，相関性を持つ自然現象は同時に発生することを想定し，相関性を持つ事象のセット＋他事象の組合せを考慮する（第4-7-4図参照）。相関性を持つ事象のセット＋他事象を検討するための前処理として，相関性を持つ事象のセット内で単一事象時に想定している影響モード以外の新たな影響モードの有無及び増長されるモードの有無を確認し，特別な配慮が必要か検討した結果を以下に示す。



第4-7-4図 相関性を持つ自然現象への配慮

各自然現象について、影響モードの相関評価を行う。

・低温系，高温系

低温系，高温系の影響モードを第4-7-4表に示す。

凍結と積雪には電氣的影響（短絡）の影響モードが存在し，重畳により送電線の相間短絡の可能性が高まるが，相間短絡により発生する事象は外部電源喪失であり，外部事象防護対象施設である非常用発電機は相間短絡の影響を受けない。

凍結と高温には温度の影響モードが存在するが，これらは同時に影響を与える気象状況は考えられないため，設計上の考慮は不要である。

なお，電氣的影響以外は同一の影響モードがなく，重畳した場合も影響が増長することや，新たな影響モードが発生することはない。

第4-7-4表 低温系，高温系の影響モード

自然現象		影響モード
低温系	凍結	温度，電氣的影響（着氷による短絡）
	積雪	荷重，電氣的影響（着雪による短絡），閉塞
高温系	高温	温度

・風水害系

風水害系の影響モードを第4-7-5表に示す。

風（台風）と竜巻は同じ荷重（風，飛来物）の影響モードが存在するが，竜巻の設計風速が風（台風）より大きいことから，風（台風）の荷重は竜巻評価に包含される。なお，風（台風）と竜巻は，同時に同一の場所で発生することはなく，特定の箇所と同時に負荷を与えることは考えられない。

また，竜巻に伴う落雷対策への影響については，避雷設備が損傷する可能性があるが，落雷以外の事象への影響は存在しない（落雷以外の事象との重畳を検討する際には考慮不要）。

第4-7-5表 風水害系の影響モード

自然現象		影響モード
風水害系	降水	浸水，荷重
	風（台風）	荷重（風，飛来物）
	竜巻	荷重（風，飛来物，気圧差）
	落雷	電氣的影響（サージ及び誘導電流，過電圧，直撃雷）

・地震系（地震）

地震系（地震）の影響モードを第4-7-6表に示す。

重畳することで影響が増長されるような影響モードは存在しない。

第4-7-6表 地震系（地震）の影響モード

自然現象		影響モード
地震系	地震	荷重（地震）

・地震系（火山）

地震系（火山）の影響モードを第4-7-7表に示す。

火山性地震とそれ以外の影響については、敷地と火山に十分な離隔があることから、火山性地震と同時にそれ以外の火山の影響が加工施設に襲来する可能性は低く、ある程度の時差をもって襲来するものと思われる。

第4-7-7表 地震系（火山）の影響モード

自然現象		影響モード
地震系	地震	荷重（地震）
	火山の影響	荷重（堆積），電氣的影響（付着），閉塞（吸気等），腐食

以上より、相関性をもつ事象のセットについて、単一事象時に想定している影響モード以外の新たな影響モードがないこと、増長される影響モードが存在しないことが確認されたため、相関性をもつ事象のセット＋他事象での増長する影響を確認する際に、相関性をもつ事象について特別に配慮する必要はな

い。

④ 影響モードのタイプ分類の考慮

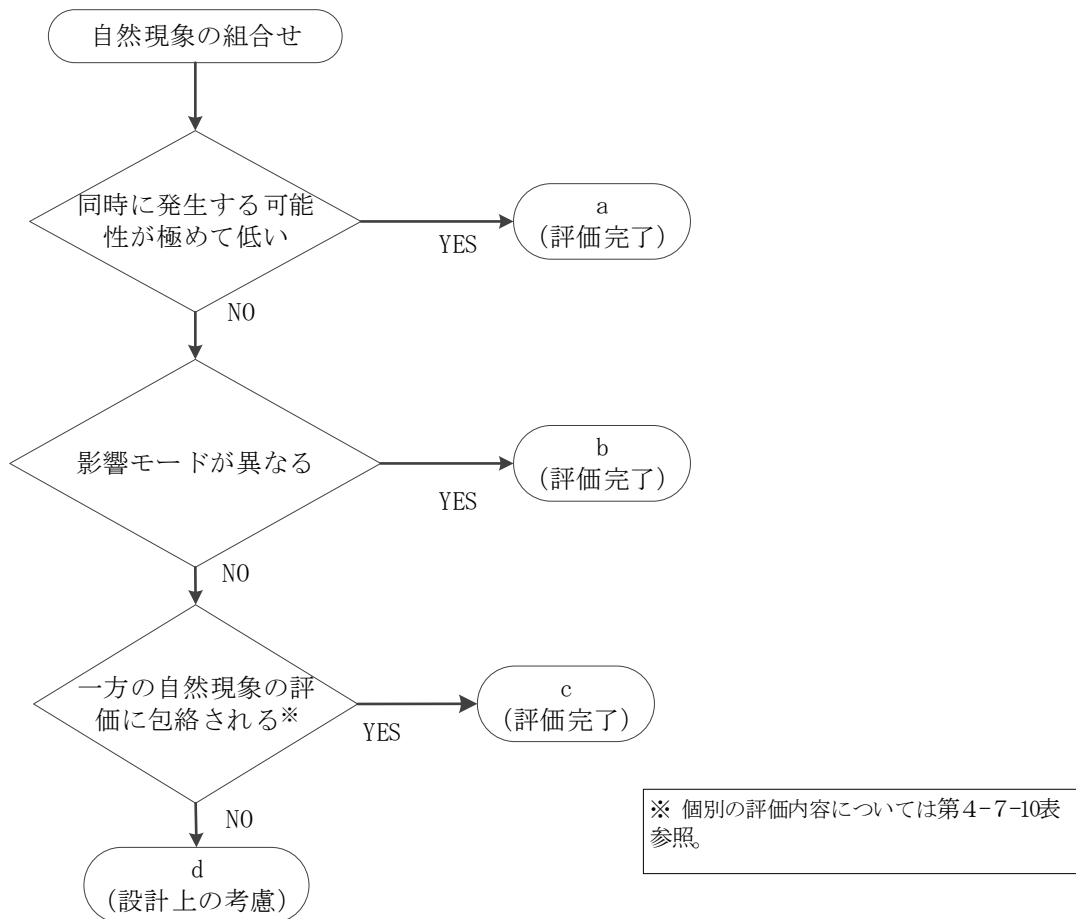
影響モードのタイプ分類が瞬間型に分類される自然現象同士（相関性を持つ自然現象同士を除く）については，それぞれの自然現象が同時に発生する可能性や，それぞれの自然現象の影響が同時に加工施設に及ぶ可能性は極めて低いと考えられることから，基本的には重畳を考慮する必要はない。ただし，影響モードや評価対象施設によって，その影響の持続時間が長くなることが考えられる場合は個別に検討を行う。（例：地震の直接的な影響は瞬間型だが，地震により避雷設備が壊れた場合には，避雷設備が修復されるまで影響が持続する。そのため，地震と落雷は両方とも瞬間型に分類されるが，重ね合わせの可否を検討する。）

4. 2 影響分類

組合せを考慮した場合に加工施設に与える影響を以下の3つの観点で分類した。

- a. 同時に発生する可能性が考えられるか
- b. 同一の影響モードが考えられるか
- c. 一方の自然現象の評価に包絡されているか

影響分類の検討フローを第4-7-5図に示す。



第4-7-5図 自然現象の影響分類の検討フロー

発生頻度が低い各事象（地震，竜巻，火山の影響）の継続時間及び発生頻度を第4-7-8表に整理した。これらの事象は，いずれも互いに独立事象であり，それぞれの事象の発生頻度は小さいため，事象の継続時間を考慮しても，これらが同時に発生する可能性は極めて低く，重畳を考慮する必要はない。また，森林火災については，発生頻度の低い上記の自然現象との相関性がなく，かつ影響タイプが瞬間型に分類されることから，これらの自然現象と同時に発生する可能性は極めて低く，重畳を考慮する必要はない。火山の影響は影響タイプが持続型であるが，降灰後には除灰する運用とすることも踏まえると，森林火

災と同時に発生する可能性は極めて低く，重畳を考慮する必要はない。万一，これらの自然現象に起因して森林火災が発生したとしても，森林火災が延焼して加工施設に影響を及ぼすまでには時間がかかり，森林火災とこれらの自然現象が同時に加工施設に影響を及ぼすことは考え難いことから，森林火災とこれらの自然現象の重畳を考慮する必要はない。

第4-7-8表 発生頻度が低い事象の継続時間及び発生頻度

		事象の継続時間	発生頻度 (年 ⁻¹)
事象 1	地震	短 (150秒程度)	$10^{-3} \sim 10^{-5}$ 程度 ^{※1}
	竜巻	短 (15秒程度) ^{※2}	5.3×10^{-9} ^{※3}
	火山の影響	長 (30日程度)	5.5×10^{-6} ^{※4}

※1 第7条 地震 整理資料 2.1.3.2項「動的地震力」より

※2 竜巻影響エリア $\phi = 130\text{m}$ に最大接線風速半径 $R\text{m} = 30\text{m}$ の2倍を加えた距離を，竜巻の移動速度 $V_t = 15\text{m/s}$ で横切る時間

※3 風速 100m/s に相当する年超過確率をハザード曲線より読み取り

※4 北八甲田火山群の噴火年代 (28~18万年前) の逆数

影響モードが異なる事象同士については，その組合せを想定した場合においても，それぞれの事象が影響を及ぼす対象の施設が異なるか又は及ぼす影響によってもたらされる施設の不具合の内容が異なるため，その組合せを考慮する必要はない。例えば，火山の影響 (荷重 (堆積)) と落雷 (電氣的影響) の

組合せを想定した場合、火山の影響（荷重（堆積））は建物や構築物等に機械的に影響を与えるが、落雷（電氣的影響）はそれらの影響はなく、計装制御系や電気系への電氣的影響が考えられるのみである。したがって火山の影響（荷重（堆積））と落雷（電氣的影響）は、それぞれ単独の事象として評価すれば十分であり、組合せを考慮する必要がない。

一方の自然現象の評価に包絡されている具体的な例として以下のものが挙げられる。これらは自然現象そのものの想定において包絡されているもの、施設の設計・運用において包絡されているもの、及び影響が十分小さいため一方の自然現象の評価に包絡されているものがある。

例 1：火山の影響（荷重（堆積））においては、降下火砕物の湿潤状態を考慮した条件（密度 1.3 g/cm^3 ）を設定しているため、火山の影響（荷重（堆積））と降水（荷重（堆積））の組合せを包絡しており、改めて組合せを考慮する必要はない。

例 2：森林火災の想定においては、森林火災の発生が多い月の最高気温等の気象条件をもとに設計基準値（最大火線強度 9128 kW/m 、輻射強度 1.4 kW/m^2 等）を設定しているため、森林火災（温度）と高温（温度）の組合せを包絡しており、改めて組合せを考慮する必要はない。

例 3：森林火災（閉塞（吸気））と火山の影響（閉塞（吸気））の組合せにより、ばい煙と降下火砕物の取り込みにより吸気フィルタの閉塞の可能性が高まるが、フィルタ差圧の監視及び交換の手順により、外部事象防護対象施設へ

の影響が生じる前に対処が可能である。上記の設計及び運用は、すべての自然現象及びその組合せによる閉塞（吸気系）の影響に対処し得るものであり、起因となるすべての自然現象及びその組合せを包絡しているため、改めて組合せを考慮する必要はない。

例 4：竜巻（荷重（風））と降水（荷重（堆積））の組合せにより、竜巻（荷重（風））に対する評価が厳しくなることが考えられるが、雨水は建屋や構築物から速やかに排水されること、及び雨水が多少滞留したとしてもその影響は十分小さいと考えられることから、竜巻（荷重（風））に対する評価に包絡される。

例 5：地震（荷重（地震））と風（荷重（飛来物））の組合せにより、地震（荷重（地震））に対する評価が厳しくなることが考えられるが、風を起因とする飛来物による衝突エネルギーは十分小さいため、地震（荷重（地震））に対する評価に包絡される。

以上により、いずれにも該当しないものは、設計上の考慮が必要な自然現象の組合せとして分類した。

事象の重畳影響について分類した結果について第 4-7-9 表及び第 4-7-10 表に示す。

5. 検討結果

加工施設への影響が想定される自然現象の重畳について、第 4-7-10 表に示した個別検討結果より、抽出された組合せは以下となる（事象 1 × 事象 2 の順）。

- ・地震（荷重）×積雪（荷重）
- ・地震（荷重）×風（台風）（荷重）
- ・積雪（荷重）×地震（荷重）
- ・積雪（荷重）×火山の影響（荷重）
- ・積雪（荷重）×風（台風）（荷重）
- ・積雪（荷重）×竜巻（荷重）
- ・火山の影響（荷重）×積雪（荷重）
- ・火山の影響（荷重）×風（台風）（荷重）
- ・風（台風）（荷重）×地震（荷重）
- ・風（台風）（荷重）×積雪（荷重）
- ・風（台風）（荷重）×火山の影響（荷重）
- ・竜巻（荷重）×積雪（荷重）

上記12対の組合せは，事象1と事象2を入れ替えたとしても影響は同一であることから，互いを統合する。よって，以下の組合せについて，設計上考慮することとする。

- 地震（荷重）×積雪（荷重）※²
- 地震（荷重）×風（台風）（荷重）
- 火山の影響（荷重）×積雪（荷重）※¹
- 火山の影響（荷重）×風（台風）（荷重）※¹
- 風（台風）（荷重）×積雪（荷重）※²
- 竜巻（荷重）×積雪（荷重）※²

（※1 火山の影響（荷重）×積雪（荷重）及び火山の影響（荷重）×風（台風）（荷重）は設計で考慮するが，評価は火山の影響（荷重）×積雪（荷重）×風（台風）（荷重）にて行う。）

(※ 2 風 (荷重) × 積雪 (荷重) も設計で考慮するが, 評価は地震 (荷重) × 積雪 (荷重) または竜巻 (荷重) × 積雪 (荷重) に包絡する。)

以 上

第 4-7-9 表 自然現象の重畳マトリックス (1 / 2)

事象 1 事象 2		自然現象	凍結		高温	降水		地震	積雪			火山			
		設備の損傷・機能喪失モード	温度	電氣的影響	温度	浸水	荷重	荷重	荷重	電氣的影響	閉塞 (吸気)	荷重	閉塞 (吸気)	腐食	電氣的影響
自然現象	設備の損傷・機能喪失モード														
凍結	温度	屋外機器内部流体の凍結			a	b	b	c	b	b	b	b	<u>b</u>	b	b
	電氣的影響	着氷による送電線の相間短絡			a	b	b	b	b	c	b	b	<u>b</u>	b	c
高温	温度	熱除去効率低下	a	a		b	b	c	b	b	b	b	<u>b</u>	b	b
降水	浸水	設備の浸水	b	b	b			b	b	b	b	b	<u>b</u>	b	b
	荷重	荷重 (堆積)	b	b	b			c	b	b	b	c	<u>b</u>	b	b
地震	荷重	荷重 (地震)	b	b	b	b	c		d	b	b	a	a	a	a
積雪	荷重	荷重 (堆積)	b	b	b	b	c	d				d	<u>b</u>	b	b
	電氣的影響	着雪による送電線の相間短絡	b	c	b	b	b	b				b	<u>b</u>	b	c
	閉塞 (吸気)	給気フィルタ等の閉塞	b	b	b	b	b	b				b	<u>c</u>	b	b
火山	荷重	荷重 (堆積)	b	b	b	b	c	a	d	b	b				
	閉塞 (吸気)	給気フィルタの閉塞	<u>b</u>	<u>b</u>	<u>b</u>	<u>b</u>	<u>b</u>	a	<u>b</u>	<u>b</u>	<u>c</u>				
	腐食	腐食成分による化学的影響	b	b	b	b	c	a	c	b	b				
	電氣的影響	降下火砕物の付着による送電線の相間短絡	b	c	b	b	b	a	b	c	b				
生物学的事象	電氣的影響	げっ歯類によるケーブル類の損傷	b	b	b	b	b	b	b	b	b	b	<u>b</u>	b	b
風	荷重	荷重 (風)	c	b	b	b	c	d	d	b	c	d	<u>c</u>	b	b
		荷重 (飛来物)	b	b	b	b	c	c	d	b	b	c	<u>b</u>	b	b
竜巻	荷重	荷重 (風)	c	b	b	b	c	a	d	b	c	a	a	a	a
		荷重 (飛来物)	b	b	b	b	c	a	d	b	b	a	a	a	a
		荷重 (気圧差)	b	b	b	b	c	a	d	b	b	a	a	a	a
森林火災	温度	輻射熱	b	b	c	b	b	a	b	b	b	a	a	a	a
	閉塞 (吸気)	給気フィルタ等の閉塞	b	b	b	b	b	a	b	b	c	a	a	a	a
落雷	電氣的影響	屋内外計測制御設備に発生するノイズ	b	b	b	b	b	b	b	b	b	b	<u>b</u>	b	b
		直撃雷	b	b	b	b	b	b	b	b	b	b	<u>b</u>	b	b
		誘導雷サージによる電気盤内の回路損傷	b	b	b	b	b	b	b	b	b	b	<u>b</u>	b	b

第 4-7-9 表 自然現象の重畳マトリックス (2 / 2)

事象 1 \ 事象 2		自然現象		生物学的事象	風		竜巻			森林火災		落雷		
		設備の損傷・機能喪失モード		電気的影響	荷重 (風)	荷重 (飛来物)	荷重 (風)	荷重 (飛来物)	荷重 (気圧差)	温度	閉塞 (吸気)	電気的影響 (ノイズ)	電気的影響 (直撃雷)	電気的影響 (雷サージ)
自然現象	設備の損傷・機能喪失モード													
凍結	温度	屋外機器内部流体の凍結	b	b	b	b	b	b	b	b	b	b	b	b
	電気的影響	着氷による送電線の相間短絡	b	b	b	b	b	b	b	b	b	b	b	b
高温	温度	熱除去効率低下	b	b	b	b	b	b	c	b	b	b	b	b
降水	浸水	設備の浸水	b	b	b	b	b	b	b	b	b	b	b	b
	荷重	荷重 (堆積)	b	c	c	c	c	c	b	b	b	b	b	b
地震	荷重	荷重 (地震)	b	d	c	a	a	a	a	a	b	c	c	c
積雪	荷重	荷重 (堆積)	b	d	d	d	d	d	b	b	b	b	b	b
	電気的影響	着雪による送電線の相間短絡	b	b	b	b	b	b	b	b	b	b	b	b
	閉塞 (吸気)	給気フィルタ等の閉塞	b	b	b	b	b	b	b	c	b	b	b	b
火山	荷重	荷重 (堆積)	b	d	c	a	a	a	a	a	b	b	b	b
	閉塞 (吸気)	給気フィルタの閉塞	<u>b</u>	<u>b</u>	<u>b</u>	a	a	a	a	a	<u>b</u>	<u>b</u>	<u>b</u>	<u>b</u>
	腐食	腐食成分による化学的影響	b	c	b	a	a	a	a	a	b	b	b	b
	電気的影響	降下火砕物の付着による送電線の相間短絡	b	b	b	a	a	a	a	a	b	b	b	b
生物学的事象	電気的影響	げっ歯類によるケーブル類の損傷		b	b	b	b	b	b	b	b	b	b	b
風	荷重	荷重 (風)	b			c	c	c	c	c	b	c	c	c
		荷重 (飛来物)	b			c	c	c	b	b	b	c	c	c
竜巻	荷重	荷重 (風)	b	c	c				a	a	b	c	c	c
		荷重 (飛来物)	b	c	c				a	a	b	c	c	c
		荷重 (気圧差)	b	c	c				a	a	b	b	b	b
森林火災	温度	輻射熱	b	b	b	a	a	a			b	b	b	b
	閉塞 (吸気)	給気フィルタ等の閉塞	b	b	b	a	a	a			b	b	b	b
落雷	電気的影響	屋内外計測制御設備に発生するノイズ	b	b	b	b	b	b	b	b				
		直撃雷	b	b	b	b	b	b	b	b				
		誘導雷サージによる電気盤内の回路損傷	b	b	b	b	b	b	b	b				

第4-7-10表 事象の重畳 個別検討結果 (1 / 17)

重畳事象（事象1×事象2の順で記載）	影響モード	検討結果	影響分類
凍結（電氣的影響） ×積雪（電氣的影響）	電氣的影響 （相間短絡）	付着物の増加により，送電線の相間短絡の可能性が高まると考えられる。 →相間短絡が発生したとしても外部電源喪失であり，非常用発電機は相間短絡の影響を受けない。上記の設計は，すべての自然現象及びその組合せによる電氣的影響に対処し得るものであり，凍結（電氣的影響）と積雪（電氣的影響）の組合せも包絡している。	c
凍結（電氣的影響） ×火山（電氣的影響）	電氣的影響 （相間短絡）	付着物の増加により，送電線の相間短絡の可能性が高まると考えられる。 →相間短絡が発生したとしても外部電源喪失であり，非常用発電機は相間短絡の影響を受けない。上記の設計は，すべての自然現象及びその組合せによる電氣的影響に対処し得るものであり，凍結（電氣的影響）と火山（電氣的影響）の組合せも包絡している。	c
凍結（温度） ×風（荷重（風））	温度	風の影響により，流体の凍結の可能性が高まると考えられる。 →状況に応じ，循環運転等による凍結防止措置を実施する手順により対処可能である。上記の運用は，すべての自然現象及びその組合せによる温度（低温）の影響に対処し得るものであり，凍結（温度）と風（荷重（風））の組合せも包絡している。	c
凍結（温度） ×竜巻（荷重（風））	温度	風の影響により，流体の凍結の可能性が高まると考えられる。 →状況に応じ，循環運転等による凍結防止措置を実施する手順により対処可能である。上記の運用は，すべての自然現象及びその組合せによる温度（低温）の影響に対処し得るものであり，凍結（温度）と竜巻（荷重（風））の組合せも包絡している。	c

第4-7-10表 事象の重畳 個別検討結果 (2/17)

重畳事象（事象1×事象2の順で記載）	影響モード	検討結果	影響分類
高温（温度） ×森林火災（温度）	温度	高温の影響により、想定する森林火災の評価指標（火線強度、火炎輻射強度等）が変化し、コンクリート構造物等の耐性の評価結果に影響を及ぼす可能性がある。 →森林火災の想定にあたっては、森林火災の発生の多い時季の最も厳しい気象条件を考慮していることから、高温との組み合わせを包絡している。	c
降水（荷重（堆積）） ×地震（荷重（地震））	荷重	地震（荷重（地震））を組み合わせることにより、降水（荷重（堆積））に対する評価が厳しくなると考えられる。 →雨水は建屋・構築物から速やかに排水されるが、多少滞留したとしてもその影響は十分小さいと考えられることから、地震（荷重（地震））に対する評価に包絡される。	c
降水（荷重（堆積）） ×積雪（荷重（堆積））	荷重	降水と積雪が重なり合うことで堆積荷重が増加すると考えられる。 →雨水は建屋・構築物から速やかに排水されるが、多少滞留したとしてもその影響は十分小さいと考えられることから、積雪（荷重（堆積））に対する評価に包絡される。また、降水により融雪され、積雪（荷重（堆積））を減少させることから、降水（荷重（堆積））×積雪（荷重（堆積））は積雪（荷重（堆積））に包絡される。	c
降水（荷重（堆積）） ×火山（荷重（堆積））	荷重	降下火砕物は湿り気を含むことで堆積荷重が増加すると考えられる。 →火山の影響（荷重（堆積））においては降下火砕物の湿潤状態を考慮した条件を設定しているため、火山の影響（荷重（堆積））と降水（荷重（堆積））の組合せを包絡している。	c
降水（荷重（堆積）） ×火山（腐食）	荷重	腐食が進行することにより、降水（荷重（堆積））の評価が厳しくなると考えられる。 →腐食の影響は進展が緩慢であること及び腐食が発生した場合には補修を行うことから、降水（荷重（堆積））に対する評価への影響はない。上記の運用は、すべての自然現象による腐食の影響を包絡しており、組合せを考慮する必要はない。	c
降水（荷重（堆積）） ×風（荷重（風））	荷重	風（荷重（風））を組み合わせることにより、降水（荷重（堆積））に対する評価が厳しくなると考えられる。 →雨水は建屋・構築物から速やかに排水されるが、多少滞留したとしてもその影響は十分小さいと考えられることから、風（荷重（風））に対する評価に包絡される。	c
降水（荷重（堆積）） ×風（荷重（飛来物））	荷重	風（荷重（飛来物））を組み合わせることにより、降水（荷重（堆積））に対する評価が厳しくなると考えられる。 →雨水は建屋・構築物から速やかに排水されるが、多少滞留したとしてもその影響は十分小さいと考えられることから、風（荷重（飛来物））に対する評価に包絡される。	c
降水（荷重（堆積）） ×竜巻（荷重（風））	荷重	竜巻（荷重（風））を組み合わせることにより、降水（荷重（堆積））に対する評価が厳しくなると考えられる。 →雨水は建屋・構築物から速やかに排水されるが、多少滞留したとしてもその影響は十分小さいと考えられることから、竜巻（荷重（風））に対する評価に包絡される。	c

第 4-7-10 表 事象の重畳 個別検討結果 (3 / 17)

重畳事象 (事象 1 × 事象 2 の順で記載)	影響モード	検討結果	影響分類
降水 (荷重 (堆積)) × 竜巻 (荷重 (飛来物))	荷重	竜巻 (荷重 (飛来物)) を組み合わせることにより、降水 (荷重 (堆積)) に対する評価が厳しくなると考えられる。 → 雨水は建屋・構築物から速やかに排水されるが、多少滞留したとしてもその影響は十分小さいと考えられることから、竜巻 (荷重 (飛来物)) に対する評価に包絡される。	c
降水 (荷重 (堆積)) × 竜巻 (荷重 (気圧差))	荷重	竜巻 (荷重 (気圧差)) を組み合わせることにより、降水 (荷重 (堆積)) に対する評価が厳しくなると考えられる。 → 雨水は建屋・構築物から速やかに排水されるが、多少滞留したとしてもその影響は十分小さいと考えられることから、竜巻 (荷重 (気圧差)) に対する評価に包絡される。	c

第4-7-10表 事象の重畳 個別検討結果 (4/17)

重畳事象（事象1×事象2の順で記載）	影響モード	検討結果	影響分類
地震（荷重（地震）） ×凍結（温度）	荷重	外気温の影響により、地震（荷重（地震））に対する評価が厳しくなると考えられる。 →地震（荷重（地震））の評価においては、設計外気温に余裕を加味した条件を設定しているため、地震（荷重（地震））×凍結（温度）の組合せを包絡している。	c
地震（荷重（地震）） ×高温（温度）	荷重	高温の影響により、地震（荷重（地震））に対する評価が厳しくなると考えられる。 →地震（荷重（地震））の評価においては、設計外気温（高温）に余裕を加味した条件を設定しているため、地震（荷重（地震））×高温の組合せを包絡している。	c
地震（荷重（地震）） ×降水（荷重（堆積））	荷重	降水（荷重（堆積））を組み合わせることにより、地震（荷重（地震））に対する評価が厳しくなると考えられる。 →雨水は建屋・構築物から速やかに排水されるが、多少滞留したとしてもその影響は十分小さいと考えられることから、地震（荷重（地震））に対する評価に包絡される。	c
地震（荷重（地震）） ×積雪（荷重（堆積））	荷重	積雪による堆積荷重の作用により、地震に対する評価が厳しくなると考えられる。 →積雪は一度事象が発生すると長時間にわたり荷重が作用することから、組合せを考慮する。	d
地震（荷重（地震）） ×風（荷重（風））	荷重	個別事象の重畳により、安全機能を有する施設の設備損傷の可能性が高まると考えられる。 →屋外の直接風を受ける場所に設置されている施設のうち、風荷重の影響が大きいと考えられるような構造・形状の施設については、組合せを考慮する。	d
地震（荷重（地震）） ×風（荷重（飛来物））	荷重	風（荷重（飛来物））を組み合わせることにより、地震に対する評価が厳しくなると考えられる。 →風を起因とする飛来物により生じる衝突エネルギーは十分小さいため、影響は地震（荷重（地震））に包絡される。	c

第4-7-10表 事象の重畳 個別検討結果 (5 / 17)

重畳事象（事象1×事象2の順で記載）	影響モード	検討結果	影響分類
積雪（電氣的影響） ×凍結（電氣的影響）	電氣的影響 （相間短絡）	付着物の増加により、送電線の相間短絡の可能性が高まると考えられる。 →相間短絡が発生したとしても外部電源喪失であり、非常用発電機は相間短絡の影響を受けない。上記の設計は、すべての自然現象及びその組合せによる電氣的影響に対処し得るものであり、積雪（電氣的影響）と凍結（電氣的影響）の組合せも包絡している。	c
積雪（荷重（堆積）） ×地震（荷重（地震））	荷重	地震の荷重の作用により、積雪による堆積荷重が増大すると考えられる。 →積雪は一度事象が発生すると長時間にわたり荷重が作用することから、組合せを考慮する。	d
積雪（荷重（堆積）） ×火山（荷重（堆積））	荷重	火山（荷重（堆積））を組み合わせることにより、積雪（荷重（堆積））に対する評価が厳しくなると考えられる。 →鉛直方向の荷重が作用するもの同士であることから、組合せを考慮する。また、荷重条件として、降下火砕物は水を含んだ場合（湿潤状態）を想定する。	d
積雪（閉塞（吸気系）） ×火山（閉塞（吸気系））	閉塞（吸気系）	雪と降下火砕物の吸込みにより、個別事象と比べ閉塞の可能性が高まると考えられる。 →換気設備の給気フィルタユニットについてフィルタ差圧等を監視し、状況に応じ清掃や取替を実施する手順により対処可能である。上記の設計及び運用は、すべての自然現象及びその組合せによる閉塞（吸気系）の影響に対処し得るものであり、積雪（閉塞（吸気系））と火山（閉塞（吸気系））の組合せも包絡している。	c
積雪（荷重（堆積）） ×火山（腐食）	荷重	腐食が進行することにより、積雪（荷重（堆積））の評価が厳しくなると考えられる。 →腐食の影響は進展が緩慢であること及び腐食が発生した場合には補修を行うことから、積雪（荷重（堆積））に対する評価への影響はない。上記の運用は、すべての自然現象による腐食の影響を包絡しており、組合せを考慮する必要はない。	c
積雪（電氣的影響） ×火山（電氣的影響）	電氣的影響 （相間短絡）	付着物の増加により、送電線の相間短絡の可能性が高まると考えられる。 →降灰時は運転停止及び全送排風機の停止を行うことで、施設を安定な状態に移行する。これらの措置により、施設は給電を必要としない状態に移行することから非常用発電機は相間短絡の影響を受けない。	c
積雪（荷重（堆積）） ×風（荷重（風））	荷重	風（荷重（風））を組み合わせることにより、積雪（荷重（堆積））に対する評価が厳しくなると考えられる。 →積雪は一度事象が発生すると長時間にわたり荷重が作用することから、組合せを考慮する。	d
積雪（閉塞（吸気系））×風（荷重（風））	閉塞（吸気系）	風の影響により、雪の吸込量が増加し、閉塞の可能性が高まると考えられる。 →換気設備の給気フィルタユニットについてフィルタ差圧等を監視し、状況に応じ清掃や取替を実施する手順により対処可能である。上記の設計及び運用は、すべての自然現象及びその組合せによる閉塞（吸気系）の影響に対処し得るものであり、積雪（閉塞（吸気系））と風（荷重（風））の組合せも包絡している。	c

第4-7-10表 事象の重畳 個別検討結果（6/17）

重畳事象（事象1×事象2の順で記載）	影響モード	検討結果	影響分類
積雪（荷重（堆積）） ×風（荷重（飛来物））	荷重	風（荷重（飛来物））を組み合わせることにより、積雪（荷重（堆積））に対する評価が厳しくなると考えられる。 →積雪は一度事象が発生すると長時間にわたり荷重が作用することから、組合せを考慮する。	d
積雪（荷重（堆積）） ×竜巻（荷重（風））	荷重	風（荷重（風））を組み合わせることにより、積雪（荷重（堆積））に対する評価が厳しくなると考えられる。 →積雪は一度事象が発生すると長時間にわたり荷重が作用することから、組合せを考慮する。	d
積雪（閉塞（吸気系）） ×竜巻（荷重（風））	閉塞（吸気系）	風の影響により、雪の吸込量が增加し、閉塞の可能性が高まると考えられる。 →換気設備の給気フィルタユニットについてフィルタ差圧等を監視し、状況に応じ清掃や取替を実施する手順により対処可能である。上記の設計及び運用は、すべての自然現象及びその組合せによる閉塞（吸気系）の影響に対処し得るものであり、積雪（閉塞（吸気系））と竜巻（荷重（風））の組合せも包絡している。	c
積雪（荷重（堆積）） ×竜巻（荷重（飛来物））	荷重	竜巻（荷重（飛来物））を組み合わせることにより、積雪（荷重（堆積））に対する評価が厳しくなる可能性がある。 →積雪は一度事象が発生すると長時間にわたり荷重が作用することから、組合せを考慮する。	d
積雪（荷重（堆積）） ×竜巻（荷重（気圧差））	荷重	竜巻（荷重（気圧差））を組み合わせることにより、積雪（荷重（堆積））に対する評価が厳しくなる可能性がある。 →積雪は一度事象が発生すると長時間にわたり荷重が作用することから、組合せを考慮する。	d
積雪（閉塞（吸気系）） ×森林火災（閉塞）	閉塞（吸気系）	雪とばい煙の吸込により、個別事象と比べ閉塞の可能性が高まると考えられる。 →換気設備の給気フィルタユニットについてフィルタ差圧等を監視し、状況に応じ清掃や取替を実施する手順により対処可能である。上記の設計及び運用は、すべての自然現象及びその組合せによる閉塞（吸気系）の影響に対処し得るものであり、積雪（閉塞（吸気系））と森林火災（閉塞）の組合せも包絡している。	c

第4-7-10表 事象の重畳 個別検討結果 (7/17)

重畳事象（事象1×事象2の順で記載）	影響モード	検討結果	影響分類
火山（電氣的影響） ×凍結（電氣的影響）	電氣的影響 （相間短絡）	付着物の増加により，送電線の相間短絡の可能性が高まると考えられる。 →降灰時は運転停止及び全送排風機の停止を行うことで，施設を安定な状態に移行する。これらの措置により，施設は給電を必要としない状態に移行することから非常用発電機は相間短絡の影響を受けない。上記の設計は，すべての自然現象及びその組合せによる電氣的影響に対処し得るものであり，火山（電氣的影響）と凍結（電氣的影響）の組合せも包絡している。	c
火山（荷重（堆積）） ×降水（荷重（堆積））	荷重	降下火砕物は湿り気を含むことで堆積荷重が増加すると考えられる。 →火山の影響（荷重（堆積））においては降下火砕物の湿潤状態を考慮した条件を設定しているため，火山の影響（荷重（堆積））と降水（荷重（堆積））の組合せを包絡している。	c
火山（荷重（堆積）） ×積雪（荷重（堆積））	荷重	積雪（荷重（堆積））を組み合わせることにより，火山（荷重（堆積））に対する評価が厳しくなると考えられる。 →鉛直方向の荷重が作用するもの同士であることから，組合せを考慮する。なお，降下火砕物は水を含んだ場合（湿潤状態）を想定する。	d
火山（電氣的影響） ×積雪（電氣的影響）	電氣的影響 （相間短絡）	付着物の増加により，送電線の相間短絡の可能性が高まると考えられる。 →降灰時は運転停止及び全送排風機の停止を行うことで，施設を安定な状態に移行する。これらの措置により，施設は給電を必要としない状態に移行することから非常用発電機は相間短絡の影響を受けない。上記の設計は，すべての自然現象及びその組合せによる電氣的影響に対処し得るものであり，火山（電氣的影響）と積雪（電氣的影響）の組合せも包絡している。	c
火山（閉塞（吸気系）） ×積雪（閉塞（吸気系））	閉塞（吸気系）	降下火砕物と雪の吸い込みにより，個別事象と比べ閉塞の可能性が高まると考えられる。 →換気設備の給気フィルタユニットについてフィルタ差圧等を監視し，状況に応じ清掃や取替を実施する手順により対処可能である。上記の設計及び運用は，すべての自然現象及びその組合せによる閉塞（吸気系）の影響に対処し得るものであり，火山（閉塞（吸気系））と積雪（閉塞（吸気系））の組合せも包絡している。	c

第 4-7-10 表 事象の重畳 個別検討結果 (8 / 17)

重畳事象 (事象 1 × 事象 2 の順で記載)	影響モード	検討結果	影響分類
火山 (荷重 (堆積)) × 風 (荷重 (風))	荷重	風 (荷重 (風)) を組み合わせることにより、火山 (荷重 (堆積)) に対する評価が厳しくなると考えられる。 →火山は一度事象が発生すると除灰するまでの期間において荷重が作用することから、組合せを考慮する。なお、ベース負荷として積雪を考慮する。	d
<u>火山 (閉塞 (吸気系))</u> <u>× 風 (荷重 (風))</u>	<u>閉塞 (吸気系)</u>	<u>風の影響により、降下火砕物の吸込量が増加し、閉塞の可能性が高まると考えられる。</u> <u>→換気設備の給気フィルタユニットについてフィルタ差圧等を監視し、状況に応じ清掃や取替を実施する手順により対処可能である。上記の設計及び運用は、すべての自然現象及びその組合せによる閉塞 (吸気系) の影響に対処し得るものであり、火山 (閉塞 (吸気系)) と風 (荷重 (風)) の組合せも包絡している。</u>	c
火山 (荷重 (堆積)) × 風 (荷重 (飛来物))	荷重	風 (荷重 (飛来物)) を組み合わせることにより、火山 (荷重 (堆積)) に対する評価が厳しくなると考えられる。 →風を起因とする飛来物により生じる衝突エネルギーは十分小さいため、影響は火山 (荷重 (堆積)) に包絡される。	c

第 4-7-10 表 事象の重畳 個別検討結果 (9/17)

重畳事象（事象 1 × 事象 2 の順で記載）	影響モード	検討結果	影響分類
風（荷重（風）） ×降水（荷重（堆積））	荷重	降水（荷重（堆積））を組み合わせることにより、風（荷重（風））に対する評価が厳しくなると考えられる。 →雨水は建屋・構築物から速やかに排水されるが、多少滞留したとしても、その影響は十分小さいと考えられることから、風（荷重（風））に対する評価に包絡される。	c
風（荷重（飛来物）） ×降水（荷重（堆積））	荷重	降水（荷重（堆積））を組み合わせることにより、風（荷重（飛来物））に対する評価が厳しくなると考えられる。 →雨水は建屋・構築物から速やかに排水されるが、多少滞留したとしてもその影響は十分小さいと考えられることから、風（荷重（飛来物））に対する評価に包絡される。	c
風（荷重（風）） ×地震（荷重（地震））	荷重	地震（荷重（地震））を組み合わせることにより、風（荷重（風））に対する評価が厳しくなると考えられる。 →屋外の直接風を受ける場所に設置されている施設のうち、風荷重の影響が大きいと考えられるような構造・形状の施設については、組合せを考慮する。	d
風（荷重（飛来物）） ×地震（荷重（地震））	荷重	地震（荷重（地震））を組み合わせることにより、風（荷重（飛来物））に対する評価が厳しくなると考えられる。 →風を起因とする飛来物により生じる衝突エネルギーは十分小さいため、影響は地震（荷重（地震））に包絡される。	c
風（荷重（風）） ×積雪（荷重（堆積））	荷重	積雪（荷重（堆積））を組み合わせることにより、風（荷重（風））に対する評価が厳しくなると考えられる。 →積雪は一度事象が発生すると長時間にわたり荷重が作用することから、組合せを考慮する。	d
風（荷重（飛来物）） ×積雪（荷重（堆積））	荷重	積雪（荷重（堆積））を組み合わせることにより、風（荷重（飛来物））に対する評価が厳しくなると考えられる。 →積雪は一度事象が発生すると長時間にわたり荷重が作用することから、組合せを考慮する。	d
風（荷重（風）） ×火山（荷重（堆積））	荷重	火山（荷重（堆積））を組み合わせることにより、風（荷重（風））に対する評価が厳しくなると考えられる。 →火山は一度事象が発生すると除灰するまでの期間において荷重が作用することから、組合せを考慮する。なお、ベース負荷として積雪を考慮する。	d
風（荷重（飛来物）） ×火山（荷重（堆積））	荷重	火山（荷重（堆積））を組み合わせることにより、風（荷重（飛来物））に対する評価が厳しくなると考えられる。 →風を起因とする飛来物により生じる衝突エネルギーは十分小さいため、影響は火山（荷重（堆積））の評価に包絡される。	c

第4-7-10表 事象の重畳 個別検討結果 (10/17)

重畳事象（事象1×事象2の順で記載）	影響モード	検討結果	影響分類
風（荷重（風）） ×火山（腐食）	荷重	腐食が進行することにより、風（荷重（風））の評価が厳しくなると考えられる。 →腐食の影響は進展が緩慢であること及び腐食が発生した場合には補修を行うことから、風（荷重（風））に対する評価への影響はない。上記の運用は、すべての自然現象による腐食の影響を包絡しており、組合せを考慮する必要はない。	c
風（荷重（風）） ×竜巻（荷重（風））	荷重	竜巻（荷重（風））を組み合わせることにより、風（荷重（風））に対する評価が厳しくなると考えられる。 →設計竜巻の設定においては、日本全国における過去の観測記録を基に十分な安全余裕を考慮していることから、風（荷重（風））の影響を包絡している。なお、台風と竜巻は、同時に同一の場所で発生することではなく、特定の箇所と同時に負荷がかかることはない。	c
風（荷重（飛来物）） ×竜巻（荷重（風））	荷重	竜巻（荷重（風））を組み合わせることにより、風（荷重（飛来物））に対する評価が厳しくなると考えられる。 →設計竜巻の設定においては、日本全国における過去の観測記録を基に十分な安全余裕を考慮していることから、風（荷重（飛来物））の影響を包絡している。なお、台風と竜巻は、同時に同一の場所で発生することではなく、特定の箇所に同時に負荷がかかることはない。	c
風（荷重（風）） ×竜巻（荷重（飛来物））	荷重	竜巻（荷重（飛来物））を組み合わせることにより、風（荷重（風））に対する評価が厳しくなると考えられる。 →設計竜巻の設定においては、日本全国における過去の観測記録を基に十分な安全余裕を考慮していることから、風（荷重（風））の影響を包絡している。なお、台風と竜巻は、同時に同一の場所で発生することではなく、特定の箇所に同時に負荷がかかることはない。	c
風（荷重（飛来物）） ×竜巻（荷重（飛来物））	荷重	竜巻（荷重（飛来物））を組み合わせることにより、風（荷重（飛来物））に対する評価が厳しくなると考えられる。 →設計竜巻の設定においては、日本全国における過去の観測記録を基に十分な安全余裕を考慮していることから、風（荷重（飛来物））の影響を包絡している。なお、台風と竜巻は、同時に同一の場所で発生することではなく、特定の箇所に同時に負荷がかかることはない。	c

第4-7-10表 事象の重畳 個別検討結果 (11/17)

重畳事象（事象1×事象2の順で記載）	影響モード	検討結果	影響分類
風（荷重（飛来物）） ×竜巻（荷重（気圧差））	荷重	竜巻（荷重（気圧差））を組み合わせることにより、風（荷重（飛来物））に対する評価が厳しくなると考えられる。 →設計竜巻の設定においては、日本全国における過去の観測記録を基に十分な安全余裕を考慮していることから、風（荷重（飛来物））の影響を包絡している。なお、台風と竜巻は、同時に同一の場所で発生することはなく、特定の箇所と同時に負荷がかかることはない。	c
風（荷重（飛来物）） ×竜巻（荷重（気圧差））	荷重	竜巻（荷重（気圧差））を組み合わせることにより、風（荷重（飛来物））に対する評価が厳しくなると考えられる。 →設計竜巻の設定においては、日本全国における過去の観測記録を基に十分な安全余裕を考慮していることから、風（荷重（飛来物））の影響を包絡している。なお、台風と竜巻は、同時に同一の場所で発生することはなく、特定の箇所と同時に負荷がかかることはない。	c

第4-7-10表 事象の重畳 個別検討結果 (12/17)

重畳事象（事象1×事象2の順で記載）	影響モード	検討結果	影響分類
竜巻（荷重（風）） ×降水（荷重（堆積））	荷重	降水（荷重（堆積））を組み合わせることにより、竜巻（荷重（風））に対する評価が厳しくなると考えられる。 →雨水は建屋・構築物から速やかに排水されること、及び降水による荷重は十分小さいことから、その影響は竜巻（荷重）に包絡される。雨水が多少滞留したとしてもその影響は十分小さいと考えられることから、竜巻（荷重（風））に対する評価に包絡される。	c
竜巻（荷重（飛来物）） ×降水（荷重（堆積））	荷重	降水（荷重（堆積））を組み合わせることにより、竜巻（荷重（飛来物））に対する評価が厳しくなると考えられる。 →雨水は建屋・構築物から速やかに排水されること、及び降水による荷重は十分小さいことから、その影響は竜巻（荷重）に包絡される。雨水が多少滞留したとしてもその影響は十分小さいと考えられることから、竜巻（荷重（飛来物））に対する評価に包絡される。	c
竜巻（荷重（気圧差）） ×降水（荷重（堆積））	荷重	降水（荷重（堆積））を組み合わせることにより、竜巻（荷重（気圧差））に対する評価が厳しくなると考えられる。 →雨水は建屋・構築物から速やかに排水されること、及び降水による荷重は十分小さいことから、その影響は竜巻（荷重）に包絡される。雨水が多少滞留したとしてもその影響は十分小さいと考えられることから、竜巻（荷重（気圧差））に対する評価に包絡される。	c
竜巻（荷重（風）） ×積雪（荷重（堆積））	荷重	積雪（荷重（堆積））を組み合わせることにより、竜巻（荷重（風））に対する評価が厳しくなると考えられる。 →積雪は一度事象が発生すると長時間にわたり荷重が作用することから、組合せを考慮する。	d
竜巻（荷重（飛来物）） ×積雪（荷重（堆積））	荷重	積雪（荷重（堆積））を組み合わせることにより、竜巻（荷重（飛来物））に対する評価が厳しくなると考えられる。 →積雪は一度事象が発生すると長時間にわたり荷重が作用することから、組合せを考慮する。	d
竜巻（荷重（気圧差）） ×積雪（荷重（堆積））	荷重	積雪（荷重（堆積））を組み合わせることにより、竜巻（荷重（気圧差））に対する評価が厳しくなると考えられる。 →積雪は一度事象が発生すると長時間にわたり荷重が作用することから、組合せを考慮する。	d

第4-7-10表 事象の重畳 個別検討結果 (13/17)

重畳事象（事象1×事象2の順で記載）	影響モード	検討結果	影響分類
竜巻（荷重（風）） ×風（荷重（風））	荷重	風（荷重（風））を組み合わせることにより、竜巻（荷重（風））に対する評価が厳しくなると考えられる。 →設計竜巻の設定においては、日本全国における過去の観測記録を基に十分な安全余裕を考慮していることから、風（荷重（風））の影響を包絡している。なお、台風と竜巻は、同時に同一の場所で発生することではなく、特定の箇所と同時に負荷がかかることはない。	c
竜巻（荷重（飛来物）） ×風（荷重（風））	荷重	風（荷重（風））を組み合わせることにより、竜巻（荷重（飛来物））に対する評価が厳しくなると考えられる。 →設計竜巻の設定においては、日本全国における過去の観測記録を基に十分な安全余裕を考慮していることから、風（荷重（風））の影響を包絡している。なお、台風と竜巻は、同時に同一の場所で発生することではなく、特定の箇所と同時に負荷がかかることはない。	c
竜巻（荷重（気圧差）） ×風（荷重（風））	荷重	風（荷重（風））を組み合わせることにより、竜巻（荷重（気圧差））に対する評価が厳しくなると考えられる。 →設計竜巻の設定においては、日本全国における過去の観測記録を基に十分な安全余裕を考慮していることから、風（荷重（風））の影響を包絡している。なお、台風と竜巻は、同時に同一の場所で発生することではなく、特定の箇所と同時に負荷がかかることはない。	c
竜巻（荷重（風）） ×風（荷重（飛来物））	荷重	風（荷重（飛来物））を組み合わせることにより、竜巻（荷重（風））に対する評価が厳しくなると考えられる。 →設計竜巻の設定においては、日本全国における過去の観測記録を基に十分な安全余裕を考慮していることから、風（荷重（飛来物））の影響を包絡している。なお、台風と竜巻は、同時に同一の場所で発生することではなく、特定の箇所と同時に負荷がかかることはない。	c
竜巻（荷重（飛来物）） ×風（荷重（飛来物））	荷重	風（荷重（飛来物））を組み合わせることにより、竜巻（荷重（飛来物））に対する評価が厳しくなると考えられる。 →設計竜巻の設定においては、日本全国における過去の観測記録を基に十分な安全余裕を考慮していることから、風（荷重（飛来物））の影響を包絡している。なお、台風と竜巻は、同時に同一の場所で発生することではなく、特定の箇所と同時に負荷がかかることはない。	c
竜巻（荷重（気圧差）） ×風（荷重（飛来物））	荷重	風（荷重（飛来物））を組み合わせることにより、竜巻（荷重（気圧差））に対する評価が厳しくなると考えられる。 →設計竜巻の設定においては、日本全国における過去の観測記録を基に十分な安全余裕を考慮していることから、風（荷重（飛来物））の影響を包絡している。なお、台風と竜巻は、同時に同一の場所で発生することではなく、特定の箇所と同時に負荷がかかることはない。	c

第4-7-10表 事象の重畳 個別検討結果 (14/17)

重畳事象（事象1×事象2の順で記載）	影響モード	検討結果	影響分類
森林火災（温度） ×高温（温度）	温度	高温の影響により，想定する森林火災の評価指標（火線強度、火炎輻射強度等）が変化し，コンクリート構造物等の耐性の評価結果に影響を及ぼす可能性がある。 →森林火災の想定にあたっては，森林火災の発生の多い時季の最も厳しい気象条件を考慮していることから，高温との組み合わせを包絡している。	c
森林火災（閉塞（吸気系）） ×積雪（閉塞（吸気系））	閉塞（吸気系）	ばい煙と雪の吸込により，個別事象と比べ閉塞の可能性が高まると考えられる。 →換気設備の給気フィルタユニットについてフィルタ差圧等を監視し，状況に応じ清掃や取替を実施する手順により対処可能である。上記の設計及び運用は，すべての自然現象及びその組合せによる閉塞（吸気系）の影響に対処し得るものであり，森林火災（閉塞（吸気系））と積雪（閉塞（吸気系））の組合せも包絡している。	c
森林火災（温度） ×風（荷重（風））	温度	風の影響により，想定する森林火災の評価指標（火線強度、火炎輻射強度等）が変化し，コンクリート構造物等の耐性の評価結果に影響を及ぼす可能性がある。 →森林火災の想定にあたっては，森林火災の発生の多い時季の最も厳しい気象条件を考慮していることから，風との組み合わせを包絡している。	c
森林火災（閉塞（吸気系）） ×風（荷重（風））	閉塞（吸気系）	風の影響により，ばい煙の吸込量が増加し，閉塞の可能性が高まると考えられる。 →換気設備の給気フィルタユニットについてフィルタ差圧等を監視し，状況に応じ清掃や取替を実施する手順により対処可能である。上記の設計及び運用は，すべての自然現象及びその組合せによる閉塞（吸気系）の影響に対処し得るものであり，森林火災（閉塞（吸気系））と風（荷重（風））の組合せも包絡している。	c

第4-7-10表 事象の重畳 個別検討結果 (15/17)

重畳事象（事象1×事象2の順で記載）	影響モード	検討結果	影響分類
落雷（電氣的影響（直撃雷）） ×地震（荷重（地震））	電氣的影響（直撃雷）	地震動により避雷設備が損傷した場合を想定する。 →建屋や屋外施設へ直撃雷が発生したとしてもその損傷は限定的であり、防護対象施設の安全機能への影響はない。	c
落雷（電氣的影響（直撃雷）） ×風（荷重（風））	電氣的影響（直撃雷）	風荷重により避雷設備が損傷した場合を想定する。 →建屋や屋外施設へ直撃雷が発生したとしてもその損傷は限定的であり、防護対象施設の安全機能への影響はない。	c
落雷（電氣的影響（直撃雷）） ×風（荷重（飛来物））	電氣的影響（直撃雷）	飛来物により避雷設備が損傷した場合を想定する。 →建屋や屋外施設へ直撃雷が発生したとしてもその損傷は限定的であり、防護対象施設の安全機能への影響はない。	c
落雷（電氣的影響（直撃雷）） ×竜巻（荷重（風））	電氣的影響（直撃雷）	風荷重により避雷設備が損傷した場合を想定する。 →建屋や屋外施設へ直撃雷が発生したとしてもその損傷は限定的であり、防護対象施設の安全機能への影響はない。	c
落雷（電氣的影響（直撃雷）） ×竜巻（荷重（飛来物））	電氣的影響（直撃雷）	飛来物により避雷設備が損傷した場合を想定する。 →建屋や屋外施設へ直撃雷が発生したとしてもその損傷は限定的であり、防護対象施設の安全機能への影響はない。	c

第4-7-10表 事象の重畳 個別検討結果 (16/17)

重畳事象（事象1×事象2の順で記載）	影響モード	検討結果	影響分類
落雷（電氣的影響（雷サージ）） ×地震（荷重（地震））	電氣的影響（雷サージ）	地震動により避雷設備が損傷した場合を想定する。 →燃料加工建屋へ落雷しても、雷サージは引下げ導線等を通して大地に放流されることから、雷サージによる影響は落雷単体の影響に包絡される。また、防護対象施設は燃料加工建屋内に全て設置する設計とし、エネルギー管理建屋、再処理施設のウラン・プルトニウム混合酸化物貯蔵建屋等のその他の施設で、計測制御ケーブル及び電力ケーブルを取り合わない設計とすることから、雷サージによる電氣的影響を受けない。 上記の設計は、すべての自然現象及びその組合せによる電氣的影響（雷サージ）においても同様であり、落雷（電氣的影響（雷サージ））と地震（荷重（地震））の組合せも包絡している。	c
落雷（電氣的影響（雷サージ）） ×風（荷重（風））	電氣的影響（雷サージ）	風荷重により避雷設備が損傷した場合を想定する。 →燃料加工建屋へ落雷しても、雷サージは引下げ導線等を通して大地に放流されることから、雷サージによる影響は落雷単体の影響に包絡される。また、防護対象施設は燃料加工建屋内に全て設置する設計とし、エネルギー管理建屋、再処理施設のウラン・プルトニウム混合酸化物貯蔵建屋等のその他の施設で、計測制御ケーブル及び電力ケーブルを取り合わない設計とすることから、雷サージによる電氣的影響を受けない。 上記の設計は、すべての自然現象及びその組合せによる電氣的影響（雷サージ）においても同様であり、落雷（電氣的影響（雷サージ））と風（荷重（風））の組合せも包絡している。	c
落雷（電氣的影響（雷サージ）） ×風（荷重（飛来物））	電氣的影響（雷サージ）	飛来物により避雷設備が損傷した場合を想定する。 →燃料加工建屋へ落雷しても、雷サージは引下げ導線等を通して大地に放流されることから、雷サージによる影響は落雷単体の影響に包絡される。また、防護対象施設は燃料加工建屋内に全て設置する設計とし、エネルギー管理建屋、再処理施設のウラン・プルトニウム混合酸化物貯蔵建屋等のその他の施設で、計測制御ケーブル及び電力ケーブルを取り合わない設計とすることから、雷サージによる電氣的影響を受けない。 上記の設計は、すべての自然現象及びその組合せによる電氣的影響（雷サージ）においても同様であり、落雷（電氣的影響（雷サージ））と風（荷重（飛来物））の組合せも包絡している。	c
落雷（電氣的影響（雷サージ）） ×竜巻（荷重（風））	電氣的影響（雷サージ）	風荷重により避雷設備が損傷した場合を想定する。 →燃料加工建屋へ落雷しても、雷サージは引下げ導線等を通して大地に放流されることから、雷サージによる影響は落雷単体の影響に包絡される。また、防護対象施設は燃料加工建屋内に全て設置する設計とし、エネルギー管理建屋、再処理施設のウラン・プルトニウム混合酸化物貯蔵建屋等のその他の施設で、計測制御ケーブル及び電力ケーブルを取り合わない設計とすることから、雷サージによる電氣的影響を受けない。 上記の設計は、すべての自然現象及びその組合せによる電氣的影響（雷サージ）においても同様であり、落雷（電氣的影響（雷サージ））と竜巻（荷重（風））の組合せも包絡している。	c

第4-7-10表 事象の重畳 個別検討結果 (17/17)

重畳事象（事象1×事象2の順で記載）	影響モード	検討結果	影響分類
落雷（電氣的影響（雷サージ）） ×竜巻（荷重（飛来物））	電氣的影響（雷サージ）	<p>飛来物により避雷設備が損傷した場合を想定する。 →燃料加工建屋へ落雷しても、雷サージは引下げ導線等を通して大地に放流されることから、雷サージによる影響は落雷単体の影響に包絡される。また、防護対象施設は燃料加工建屋内に全て設置する設計とし、エネルギー管理建屋、再処理施設のウラン・プルトニウム混合酸化物貯蔵建屋等のその他の施設で、計測制御ケーブル及び電力ケーブルを取り合わない設計とすることから、雷サージによる電氣的影響を受けない。 上記の設計は、すべての自然現象及びその組合せによる電氣的影響（雷サージ）においても同様であり、落雷（電氣的影響（雷サージ））と竜巻（荷重（飛来物））の組合せも包絡している。</p>	c

令和元年 2 月 25 日 R 1

補足説明資料 4 - 8 (9 条 その他)

設計基準事故時に生ずる応力の考慮について

安全上重要な施設は、当該安全上重要な施設に大きな影響を及ぼすおそれがあると想定される自然現象（地震及び津波を除く。以下同じ。）により当該安全上重要な施設に作用する衝撃及び設計基準事故時に生ずる応力を、それぞれの因果関係及び時間的变化を考慮して、適切に組み合わせて設計する。また、過去の記録、現地調査の結果、最新知見等を参考にし、必要のある場合には、異種の自然現象を重畳させるものとする。

安全上重要な施設に大きな影響を及ぼすおそれがあると想定される自然現象は、加工施設の位置、構造及び設備の基準に関する規則の解釈第9条第2項において選定する自然現象に含まれる。また、安全上重要な施設を含む安全機能を有する施設は、加工施設の位置、構造及び設備の基準に関する規則の解釈において選定した自然現象又はその組み合わせにより、安全機能を損なわない設計としている。安全機能が損なわれなければ設計基準事故に至らないため、安全上重要な施設に大きな影響を及ぼすおそれがあると想定される自然現象又はその組み合わせと設計基準事故には因果関係はない。したがって、因果関係の観点からは、安全上重要な施設に大きな影響を及ぼすおそれがあると想定される自然現象により安全上重要な施設に作用する衝撃及び設計基準事故時に生ずる

応力を組み合わせる必要はなく，安全上重要な施設は，個々の事象に対して安全機能を損なわない設計とする。

また，安全上重要な施設は，設計基準事故の影響が及ぶ期間に発生すると考えられる自然現象により当該安全上重要な施設に作用する衝撃及び設計基準事故時に生ずる応力を適切に考慮する。

加工施設において，安全上重要な施設は全て燃料加工建屋に収容されており，安全上重要な施設に大きな影響を及ぼすおそれがあると想定される自然現象による影響は主に建屋が受ける。燃料加工建屋は，加工施設の位置，構造及び設備の基準に関する規則の解釈において選定した自然現象により建屋内に収容する安全上重要な施設の安全機能を損なわない設計としている。したがって，因果関係の観点からは，安全上重要な施設に大きな影響を及ぼすおそれがあると想定される自然現象により当該安全上重要な施設に作用する衝撃及び設計基準事故時に生ずる応力を組み合わせたとしても，設計上考慮すべき条件に影響はなく，自然現象により安全上重要な施設に作用する衝撃による応力の評価と変わらない。

一方，時間的変化の観点からは，事故の影響が長期間に及ぶことが考えにくく，また，施設に対して大きな影響を及ぼす自然現象の発生頻度も低いことから，これらの設計基準事故の影響が及ぶ期間中に安全上重要な施設に大きな影響を及ぼす自然現象が発生することは考えられない。仮に，設計基準事故の期間中に，安全上重要な施設に影響を及ぼす自然現象が発生したとしても，設計基準事故時に期待する影響緩和

機能は自然現象による影響を受けない設計とすることから、設計基準事故時に自然現象により作用する応力を組み合わせたとしても、設計基準事故時の影響評価の結果は変わらない。

以上

令和元年 2 月 25 日 R 1

補足説明資料 4 - 13 (9 条 その他)

設計上考慮する外部事象の抽出

加工施設の安全性を確保する上で設計上考慮すべき外部事象の抽出に当たっては、国内で一般に発生しうる事象に加え、欧米の基準等で示されている事象を用い網羅的に収集し、類似性、随伴性から整理を行い、地震、津波を含めた79事象（自然現象55事象，人為事象24事象）を抽出した。

想定される自然現象及び加工施設の安全性を損なわせる原因となるおそれがある事象であって人為によるもの（故意によるものを除く。）（以下「人為事象」という。）について網羅的に抽出するための基準等については、国外の基準として「Development and Application of Level 1, Probabilistic Safety Assessment for Nuclear Power Plants (IAEA, April 2010)」を、また人為事象を選定する観点から「DIVERSE AND FLEXIBLE COPING STRATEGIES (FLEX) IMPLEMENTATION GUIDE (NEI, August 2012)」，日本の自然現象を網羅する観点から「日本の自然災害（国会資料編纂会，1998年）」を参考にした。なお，その他にNRCの「NUREG/CR-2300 PRA PROCEDURES GUIDE (NRC, January 1983)」等も情報収集の対象とした。

これらの基準等に基づき抽出した想定される自然現象を第4-13-1表に，想定される人為事象を第4-13-2表に示す。

第4-13-1表 外部ハザードの抽出（自然現象）（1/2）

丸数字は，外部ハザードを抽出した文献を示す。

No	外部ハザード	外部ハザードを抽出した文献等												
		①	②	③	④	⑤	⑥	⑦	⑧	⑨	⑩	⑪	⑫	⑬
1	地震	○	○	○	○	○	○	○					○	○
2	地盤沈下			○		○		○					○	○
3	地盤隆起	○		○	○	○		○						○
4	地割れ			○	○	○								○
5	地滑り	○	○	○	○	○		○	○	○	○		○	○
6	地下水による地滑り	○				○								
7	液状化現象			○		○								
8	泥湧出			○		○								
9	山崩れ			○	○								○	
10	崖崩れ			○									○	
11	津波	○	○	○	○	○		○					○	○
12	静振		○		○	○		○						○
13	高潮		○	○	○	○	○	○					○	○
14	波浪・高波		○	○	○			○					○	○
15	高潮位	○	○	○	○								○	○
16	低潮位	○												○
17	海流異変			○										
18	風（台風）	○	○	○	○	○	○	○	○	○			○	○
19	竜巻	○	○	○	○	○	○	○	○	○			○	○
20	砂嵐	○	○		○	○	○	○						○
21	極限的な気圧	○				○								○
22	降水	○	○	○	○	○		○	○	○	○		○	○
23	洪水		○	○	○	○	○	○	○	○			○	○
24	土石流			○									○	○
25	降雹	○	○	○	○	○		○					○	○
26	落雷	○	○	○	○	○	○	○	○	○			○	○
27	森林火災	○	○	○	○		○	○	○	○			○	○
28	草原火災	○	○				○						○	○
29	高温	○	○	○	○	○	○	○					○	○
30	低温・凍結	○	○	○	○	○	○	○	○	○			○	○
31	氷結	○				○								○
32	氷晶	○				○								○
33	氷壁	○						○						○
34	高水温	○				○								○
35	低水温	○				○								○
36	干ばつ	○	○	○	○			○					○	○
37	霜	○	○	○	○			○					○	○
38	霧	○	○		○			○					○	○
39	火山の影響	○	○	○	○	○	○	○	○	○			○	○
40	熱湯			○										

第4-13-1表 外部ハザードの抽出（自然現象）（2/2）

丸数字は，外部ハザードを抽出した文献を示す。

No	外部ハザード	外部ハザードを抽出した文献等												
		①	②	③	④	⑤	⑥	⑦	⑧	⑨	⑩	⑪	⑫	⑬
41	積雪	○	○	○	○	○		○	○	○	○		○	○
42	雪崩	○	○	○	○			○					○	○
43	生物学的事象	○	○					○	○	○	○		○	○
44	動物	○						○					○	○
45	塩害	○												○
46	隕石	○	○		○		○	○						○
47	陥没		○	○									○	○
48	土壌の収縮・膨張		○		○									○
49	海岸浸食	○	○		○			○						○
50	地下水による浸食	○												
51	カルスト	○												○
52	海氷による川の閉塞		○			○								
53	湖若しくは川の水位降下	○	○	○	○	○		○						○
54	河川の流路変更		○		○			○						○
55	毒性ガス		○	○	○			○					○	○

第4-13-2表 外部ハザードの抽出（人為的事象）

丸数字は，外部ハザードを抽出した文献を示す。

No	外部ハザード	外部ハザードを抽出した文献等												
		①	②	③	④	⑤	⑥	⑦	⑧	⑨	⑩	⑪	⑫	⑬
1	船舶事故による油流出	○				○						○	○	
2	船舶事故（爆発，化学物質放出）	○	○			○		○				○	○	○
3	船舶の衝突	○	○			○		○	○	○	○	○	○	
4	航空機落下	○	○		○	○		○	○	○	○		○	○
5	鉄道事故（爆発，化学物質放出）	○	○		○	○	○	○				○	○	○
6	鉄道の衝突		○		○		○	○				○	○	
7	交通事故（爆発，化学物質放出）	○	○		○	○	○	○				○	○	○
8	自動車の衝突		○		○		○	○				○	○	○
9	爆発	○			○	○			○	○	○	○	○	○
10	工場事故（爆発，化学物質放出）		○		○	○	○	○				○	○	○
11	鉱山事故（爆発，化学物質放出）					○		○				○	○	○
12	土木・建築現場の事故（爆発，化学物質放出）					○		○				○	○	○
13	軍事基地の事故（爆発，化学物質放出）		○		○	○		○				○	○	○
14	軍事基地からの飛来物	○				○								
15	パイプライン事故（爆発，化学物質放出）	○	○		○	○		○					○	○
16	再処理事業所内における化学物質の放出	○	○		○	○		○				○		
17	人工衛星の落下	○	○					○						○
18	ダムの崩壊	○				○			○	○	○	○	○	○
19	電磁的障害	○				○			○	○	○			○
20	掘削工事	○		○								○		
21	重量物の落下	○										○	○	
22	タービンミサイル	○	○		○	○		○						
23	近隣工場等の火災	○				○			○	○	○	○	○	○
24	有毒ガス		○			○			○	○	○	○	○	

<参考文献>

- ① Specific safety Guide No. SSG-3 “Development and Application of Level 1, Probabilistic Safety Assessment for Nuclear Power Plants”, IAEA, April 2010
- ② NEI12-06 [Rev. 0] “DIVERSE AND FLEXIBLE COPING STRATEGIES (FLEX) IMPLEMENTATION GUIDE”, NEI, August 2012
- ③ 力武常次 竹田厚, “日本の自然災害” 国会資料編纂会, 1998年
- ④ NUREG/CR-2300 “PRA PROCEDURES GUIDE”, NRC, January 1983
- ⑤ SAFETY REQUIREMENTS No.NS-R-3 “Site Evaluation for Nuclear Installations”, IAEA, November 2003
- ⑥ NUREG-1407 “Procedural and Submittal Guidance for the Individual Plant, Examination of External Events (IPEEE) for Severe Accident Vulnerabilities”, NRC, June 1991
- ⑦ ASME/ANS RA-Sa-2009 “Addenda to ASME/ANS RA-S-2008 Standard for Level 1/Large Early Release Frequency Probabilistic Risk Assessment for Nuclear Power Plant Applications”, February 2009
- ⑧ 再処理施設の位置, 構造及び設備の基準に関する規則の解釈
- ⑨ 廃棄物管理施設の位置, 構造及び設備の基準に関する規則の解釈
- ⑩ 加工施設の位置, 構造及び施設の基準に関する規則の解釈
- ⑪ “産業災害全史”, 日外アソシエーツ, 2010年1月
- ⑫ “日本災害史事典 1868-2009”, 日外アソシエーツ, 2010年9月
- ⑬ 「外部ハザードに対するリスク評価方法の選定に関する実施基準: 2014」 一般社団法人 日本原子力学会

令和 2 年 2 月 25 日 R 1

補足説明資料 5 - 1 (9 条 その他)

ダムの崩壊影響評価

1. はじめに

主要な建物及び構築物は、造成高が標高約 55m で平坦な敷地に設置されている。加工施設周辺のダムの設置状況から、ダムの崩壊の影響が及ぶようなダムが周辺にないことを確認する。

2. 周辺敷地評価

加工施設の周辺にダムは設置されていないことから、ダムの崩壊について考慮は不要である。



第 5-1-1 図 加工施設周辺のダム

令和 2 年 2 月 25 日 R 1

補足説明資料 5 - 2 (9 条 その他)

船舶の衝突影響評価

1. はじめに

加工施設の主要な建物及び構築物は、海岸からの距離が約5 kmと遠い敷地に設置されている。敷地及び周辺地域の状況から、船舶の衝突の影響がないことを確認する。

2. 周辺敷地評価

加工施設の主要な建物及び構築物は、標高約55mに設置されており、海岸からの距離も約5 kmと離れていることから、船舶の衝突について考慮は不要である。



第5-2-1図 加工施設の海岸からの距離

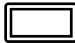
3. 海洋放出管への影響

海洋放出管の放出口は水深 45m にあり，水深 48m の海底より 3 m 突き出ている形となっているため，十分な水深が確保されている。また，喫水 45m 以上の船舶が水深 48m の海底に侵入する事は考えられない。よって，海洋放出管に対する船舶の衝突事故の発生は想定し難い。

なお，使用済燃料等の輸送のために過去にむつ小川原港に入港した運搬船の主な仕様は以下のとおりであり，喫水深さは海洋放出管の設置深さを十分下回っている。

第5-2-1表 使用済燃料等の運搬船の主な仕様

--

 については商業機密の観点から公開できません。

令和 2 年 2 月 25 日 R 1

補足説明資料 5 - 3 (9 条 その他)

外部人為事象に関わる重畳の影響について

外部事象のうち、自然現象同士が重畳することによる影響については、補足説明資料4-7に示すように組合せを考慮し、単独事象とは異なる新たな影響が発生しないことを確認した。

一方、外部人為事象については、以下に示す理由から、外部人為事象と自然現象との重畳によって生じる新たな影響を考慮する必要がない。

(1) 自然現象と比べて外部人為事象の影響範囲が限定的 (狭い)である場合

自然現象の影響は、加工施設全体に対して同時に作用する点の特徴である。一方、外部人為事象の場合は、人工物の事故等により引き起こされるものであり、影響範囲は当該人工物の大きさや内包する危険物量等により決まる。したがって、外部人為事象の場合、低頻度事象を仮定しようとしても、実際に設置されている設備や立地状況等により制限され、際限なく事象影響範囲が広がるということはない。

以上より、外部人為事象により生じる影響が、それぞれの影響を包絡する自然現象で考慮することができるものを第5-3-1表に示す。

第 5-3-1 表 自然現象に包絡される外部人為事象

自然現象	特徴	包絡される外部人為事象
地震	加工施設全体に対して外力が作用し，複数の機器が同時に機能喪失する場合がある。敷地の変動等により屋外設備の基礎や地中設備を損傷させる可能性がある。	No. 20 掘削工事
竜巻	移動しながら広範囲にわたって風圧，飛来物による影響を与える。特に飛来物については，屋外設備だけではなく，建屋内の設備を損傷させる可能性がある。	No. 9 爆発

(2) 外部人為事象の影響について考慮が不要な場合

以下にあげる外部人為事象については、重畳影響を考慮するまでもなく、単独事象として加工施設への影響を考慮する必要がないものとして整理している。

a. 単独事象として発生頻度が稀な事象

No. 4 航空機落下（衝突）

No. 14 軍事施設からの飛来物

No. 17 衛星の落下

b. 発生源となる施設が加工施設へ影響の及ぶ範囲にない事象

No. 1 船舶事故による油流出

No. 2 船舶事故

No. 3 船舶の衝突

No. 5 鉄道事故

No. 6 鉄道の衝突

No. 7 交通事故

No. 8 自動車の衝突

No. 11 鉱山事故

No. 13 軍事基地の事故

No. 18 ダムの崩壊

No. 22 タービンミサイル

c. 発生しても影響が軽微な事象，影響を遮断できる事象

No. 15 パイプライン事故

No. 12 土木・建築現場の事故（火災・爆発）

No. 19 電磁的障害

No. 21 重量物の落下

(1), (2) のいずれにも該当しないものは次の 5 事象である。これらについては (3) で検討する。

No. 9 爆発

No. 4 航空機落下 (燃料火災)

No. 23 近隣工場の火災

No. 24 有毒ガス

No. 16 敷地内における化学物質漏えい

(3) 外部人為事象の影響を個別に考慮する場合

a. 火災

火災による熱影響については、自然現象では「森林火災」に対して、外部人為事象「No. 23 近隣工場の火災」または「No. 4. 航空機落下」(燃料火災)の重ね合わせが考えられる。

「森林火災」と重畳させる近隣工場の火災として、石油備蓄基地の火災を想定する。このとき、事象の重ね合わせを考慮したとしても火災からの輻射強度による外壁表面温度は許容温度 200℃以下となり、防護対象設備の安全機能を損なわないことは確認済みである。

「No. 4 航空機落下」のうち、火災の影響と重畳し得る事象としては、「森林火災」と「No. 23 近隣工場等の火災」の危険物タンク等の火災が挙げられる。

航空機落下の対象航空機は、三沢対地訓練飛行中の自衛隊機又は米軍機のうち、燃料積載量が最大の自衛隊機等を選定し、航空機落下の発生確率が 10^{-7} 回/年となる地点への落

下による火災を想定する。それに対し、森林火災は加工施設の敷地外で発生する事象であり、互いに因果関係を持たない独立事象であることから、重ね合わせにより影響が増長することを考慮する必要がない。

また、計器飛行方式民間航空機については、落下範囲が敷地外となることから、落下により森林火災を引き起こした場合においては、加工施設への影響は「森林火災」と「石油備蓄基地の火災」の重ね合わせで包絡される。

b. 爆発

「No.12 プラント外での爆発」については、加工施設周辺の社会環境からみて、爆風圧の影響が加工施設へ及ばないことを確認済みであることを踏まえ、単独事象として影響がない。

c. 有毒ガス

有毒ガスによる影響は、事象の特徴を踏まえれば、重畳することで影響が増長するような自然現象はない。

d. 敷地内における化学物質漏えい

敷地内における化学物質漏えいによる影響は、事象の特徴を踏まえれば、重畳することで影響が増長するような自然現象はない。

以上

令和 2 年 2 月 25 日 R 1

補足説明資料 5 - 7 (9 条 その他)

考慮した外部事象についての対応状況

考慮した外部事象のうち、新たに影響評価ガイドが制定されたものについては、今回、ガイドに基づく影響評価を実施し必要な対応を行っている。また、落雷については影響評価ガイドが制定されていないが、再処理施設における安全上重要な機器の故障を踏まえ、新たな対応を追加している。それ以外の事象については、新たに対応を追加変更しているものはない。

旧指針、新基準の解釈で例示されている事象であるかどうか、事業許可申請書での記載有無も併せて、下表に整理した。

表 5-7-1 考慮した外部事象についての対応状況

事象		旧指針	新基準	既記載	対応変更	説明	
自然現象	1	洪水	○	○	あり	なし	添付書類三「ハ.水理」に水理状況を記載している。方針に変更なし。
	2	風 (台風)	○	○	あり	なし	添付書類三「イ.気象」にて最大瞬間風速を記載している。当初申請時より、建築基準法に基づき設計している。データの期間のみ変更、方針に変更なし。
	3	竜巻	—	○	—	あり	今回、竜巻影響評価ガイドに基づき評価等実施。
	4	凍結	○	○	あり	なし	添付書類三「イ.気象」にて最低気温を記載している。当初申請時より、凍結防止対策を実施している。データの期間のみ変更、方針に変更なし。
	5	降水	—	○	—	なし	添付書類三「イ.気象」にて日最大降水量を記載している。既許可には最大1時間降水量の記載がないため今回追加。方針に変更なし。

事象		旧指針	新基準	既記載	対応変更	説明		
	6	積雪	○	○	あり	なし	添付書類三「イ.気象」にて最大の積雪深さを記載している。積雪単体での荷重を考慮する場合には、六ヶ所地域最大を考慮している。データの期間のみ変更、方針に変更なし。	
	7	落雷	—	○	—	あり	申請当初より、建築基準法及び消防法に基づいた耐雷設計を行っている。今回、設計上考慮する落雷の規模を定め追記。また、過加熱防止回路については雷サージの影響を受けることは考え難いが、サージに対して対策を行うことを追記。	
	8	火山の影響	—	○	—	あり	今回、火山影響評価ガイドに基づき評価等実施。	
	9	生物学的事象	—	○	—	なし	当初申請時よりバードスクリーンを設置している。既許可には詳細がないため今回追記。	
	10	森林火災	—	○	—	あり	今回、外部火災影響評価ガイドに基づき評価等実施。	
	11	高潮	○	—	あり	なし	添付書類三「ハ.水理」にて潮位及び水理状況を記載している。当初申請時より、高潮の潮位を考慮した敷地レベルとなっている。データの期間のみ変更、方針に変更なし。	
	12	地滑り	○	○	あり	なし	補足説明資料4-1にて周辺地域の状況を記載している。加工施設は、地すべりのおそれのない敷地に設置されていることを確認している。	
	外部人為事象	1	飛来物 (航空機落下)	○	○	あり	あり	添付書類五「ト.外部からの衝撃による損傷の防止に対する考慮」にて加工施設への評価を記載している。また、今回、航空機落下評価ガイドに基づき評価実施。
		2	ダムの崩壊	—	○	—	なし	—
		3	爆発	○	○	—	あり	今回、外部火災影響評価ガイドに基づき評価実施。
		4	近隣工場等の火災	○	○	—	あり	今回、外部火災影響評価ガイドに基づき評価実施。
		5	有毒ガス	—	○	—	あり	今回、有毒ガス発生時における対応を記載している。

事象		旧指針	新基準	既記載	対応変更	説明
6	船舶の衝突	—	○	—	なし	—
7	電磁的障害	—	○	—	なし	当初申請時より、安全上重要な施設の安全機能を維持するために必要な回路にJIS等に基づく対策を実施している

凡例

旧指針：ウラン・プルトニウム混合酸化物燃料加工施設安全審査指針（平成14年4月11日）指針1での例示有無

新基準：加工施設の位置、構造及び設備の基準に関する規則の解釈（平成25年12月6日）第9条2、7での例示有無

既記載：核燃料物質加工事業許可申請書（平成17年4月20日申請）の記載有無

対応変更：新たにガイドに基づく評価等を行なったもの又は新たに対策等を講じたものを「あり」とした。