

【公開版】

提出年月日	令和2年2月6日	R2
日本原燃株式会社		

M O X 燃 料 加 工 施 設 に お け る  
新 規 制 基 準 に 対 す る 適 合 性

安全審査 整理資料

再処理施設との共用及び取り合いに係る変更

## 目 次

### 1 章 再処理施設との共用及び取り合いに係る変更

#### 1. 変更の概要

#### 2. 加工施設の位置、構造及び設備の基準に関する規則への影響

### 2 章 補足説明資料

## 1章 再処理施設との共用及び取り合いに係る変更

## 1. 変更の概要

### (1) MOX燃料加工施設へのMOX粉末（混合酸化物貯蔵容器）の払い出し及びそれに伴う共用

MOX燃料加工施設（以下、「加工施設」という。）の燃料加工建屋は、再処理施設のウラン・プルトニウム混合酸化物貯蔵建屋の南側に隣接する形で設置し、ウラン・プルトニウム混合酸化物貯蔵建屋とは貯蔵容器搬送用洞道を介して接続する。

これに伴い、加工施設の貯蔵容器搬送用洞道及び燃料加工建屋の一部は、再処理施設の負圧管理の境界として、再処理施設のウラン・プルトニウム混合酸化物貯蔵建屋の撤去壁の撤去後に再処理施設と共用する。

共用の範囲には、再処理施設のウラン・プルトニウム混合酸化物貯蔵建屋と貯蔵容器搬送用洞道との境界部に設置する3時間以上の耐火能力を有する扉及び貯蔵容器搬送用洞道と燃料加工建屋との境界部に設置する扉を含む。

再処理施設の粉末缶及び混合酸化物貯蔵容器を共用するとともに、加工施設の洞道搬送台車を再処理施設と共用し、当該洞道搬送台車を用いて、再処理施設に貯蔵しているMOX粉末充てん済の粉末缶を収納した混合酸化物貯蔵容器を受け入れる。

また、加工施設にてMOX粉末を取り出した空の粉末缶を収納した混合酸化物貯蔵容器を再処理施設に払い出す。

さらに、加工施設で開封できない混合酸化物貯蔵容器又は粉末缶が発生した場合に備え、加工施設から洞道搬送台車でMOX粉末充てん済の粉末缶を収納した混合酸化物貯蔵容器を再処理施設に払い出せる設計とする。

変更範囲に関する概要図を第1図に示す。

また、共用する再処理施設の粉末缶、混合酸化物貯蔵容器の仕様、再処理施設と共用する洞道搬送台車の仕様を以下に示す。

① 混合酸化物貯蔵容器（再処理施設と共用）

a. 主要な構成材

ステンレス鋼

b. 火災等による損傷の防止

主要な構成材は、不燃性又は難燃性の材料を使用する。

c. 閉じ込めの機能

フランジ構造の蓋を取り付けて粉末缶を封入することにより、閉じ込め機能を確保する。

② 容器（粉末缶）（再処理施設と共用）

a. 主要な構成材

アルミニウム合金

③ 洞道搬送台車（再処理施設と共用）

a. 設置場所

貯蔵容器受入第1室、貯蔵容器搬送用洞道及び再処理施設のウラン・プルトニウム混合酸化物貯蔵建屋

b. 個数

1台

c. 主要な構成材

鋼材、ステンレス鋼及びポリエチレン

d. 火災等による損傷の防止

本装置で使用するポリエチレンは、ステンレス鋼製のカバ

一で覆う設計とする。

e. 遮蔽

遮蔽として、ステンレス鋼及びポリエチレンを用いる設計とする。

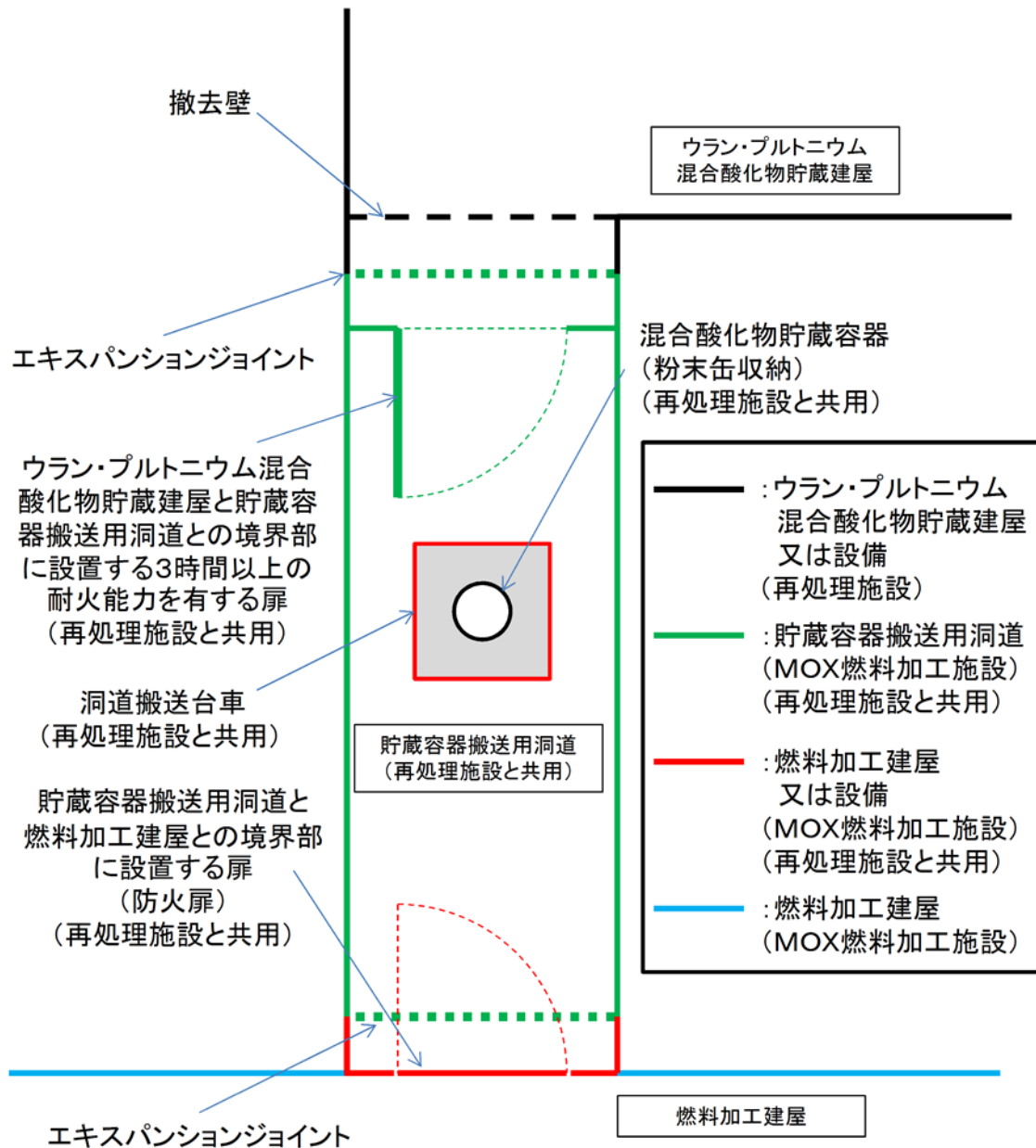
f. 搬送機器

搬送機器は、混合酸化物貯蔵容器の落下及び逸走を防止する設計とする。

g. 構成機器

洞道搬送台車，軌道レール，自動充電装置，無線送受信装置及び気密扉

【補足説明資料 1】



第1図 変更範囲に関する概要図 (平面図)

(2) (1) で共用する設備以外の共用

加工施設は、再処理施設と同じ敷地に設置されるため、以下の設備を共用する。

a. 海洋放出管理系

海洋放出管理系は、加工施設の排水口から排出した排水を、再処理施設の第1放出前貯槽及び第1海洋放出ポンプを経由して海洋放出管の海洋放出口から海洋へ放出する設計とする。加工施設から排出した排水が通過する再処理施設の経路を、加工施設と共用する。

【補足説明資料2】

b. 低レベル固体廃棄物貯蔵設備の第2低レベル廃棄物貯蔵系

再処理施設の第2低レベル廃棄物貯蔵系は、ドラム缶又は金属製角型容器に封入した雑固体（固型化处理した油類を含む。）を固体廃棄物として保管廃棄する。再処理施設の第2低レベル廃棄物貯蔵系を、加工施設と共用する。

【補足説明資料3】

c. 放射線管理施設

放射線管理施設の一部は、再処理施設と以下のとおり共用する。

(a) 屋外管理用の主要な設備

i. 環境試料測定設備

周辺監視区域境界付近で採取した試料の放射能測定を行うため、加工施設に放射能測定装置を備える。再処理施設の放射能測定装置を、加工施設と共用する。

【補足説明資料4】



## ii. 環境モニタリング設備

周辺監視区域境界付近に空間放射線量率の監視を行うためのモニタリングポスト，空間放射線量の測定のための積算線量計及び空気中の放射性物質の濃度を監視するためのダストモニタを設ける。再処理施設のモニタリングポスト，ダストモニタ及び積算線量計を，加工施設と共用する。

【補足説明資料4】

## iii. 環境管理設備

敷地内に気象を観測する気象観測設備を設ける。また，敷地周辺の放射線モニタリングを行う放射能観測車を備える。

再処理施設の気象観測設備の風向風速計，温度計，日射計，放射収支計及び雨量計並びに放射能観測車を，加工施設と共用する。

【補足説明資料4】

## (b) 屋内管理用の主要な設備

### i. 個人管理設備

放射線業務従事者及び管理区域に一時的に立ち入る者の個人被ばく管理のため，外部被ばくによる線量当量を測定する個人線量計，内部被ばくによる線量を評価するホールボディカウンタ等を備える。個人線量計及びホールボディカウンタを，再処理施設と共用する。

【補足説明資料4】

### d. 受変電設備

再処理施設の受変電設備は，受電開閉設備，受電変圧器，6.9kV常用主母線，6.9kV運転予備用主母線等で構成する。受変電設

備は、東北電力株式会社の 154kV 送電線 2 回線で受電し、所要の電圧に降圧し、6.9kV 常用主母線及び 6.9kV 運転予備用主母線に給電する設計とする。再処理施設の受変電設備を、加工施設と共用する。

6.9kV 運転予備用主母線は、再処理施設の第 2 運転予備用ディーゼル発電機からも給電できる設計とする。再処理施設の第 2 運転予備用ディーゼル発電機を、加工施設と共用する。

【補足説明資料 5】

e. 給水処理設備

再処理施設の給水処理設備は、加工施設にろ過水を供給できる設計とする。加工施設にろ過水を供給する再処理施設の系統を、加工施設と共用する。

【補足説明資料 4】

f. 一般蒸気系の燃料貯蔵設備

再処理施設の一般蒸気系の燃料貯蔵設備は、加工施設の燃料油供給設備へ燃料油を供給する。再処理施設の一般蒸気系の燃料貯蔵設備を、加工施設と共用する。

【補足説明資料 4】

g. 消火水供給設備

再処理施設の消火水供給設備は、屋内消火栓及び屋外消火栓に消火水を供給できる容量を有する設計とする。

再処理施設の消火水供給設備を、加工施設と共用する。

【補足説明資料 4】

h. 緊急時対策所

再処理施設の緊急時対策所は、加工施設で設計基準事故が発生した場合に、再処理施設と同じく対策活動を実施することから、加工施設と共用する。

【補足説明資料4】

i. 不法侵入等防止設備

再処理施設の人の容易な侵入を防止できる障壁、探知施設、通信連絡設備及び不正に爆発性又は易燃性を有する物件その他人に危害を与え、又は他の物件を損傷するおそれがある物件が持ち込まれることの防止に係る設備は、再処理施設及び加工施設で同じ設備を使用することから、加工施設と共用する。

【補足説明資料4】

j. 通信連絡設備

(a) 所内通信連絡設備

警報装置のページング装置並びに所内通信連絡設備の所内携帯電話及びページング装置は、再処理施設及び加工施設で同じ設備を使用することから、再処理施設と共用する。

【補足説明資料4】

(b) 所外通信連絡設備

再処理施設の所外通信連絡設備の統合原子力防災ネットワーク I P 電話、統合原子力防災ネットワーク I P-F A X、統合原子力防災ネットワーク T V 会議システム、一般加入電話、一般携帯電話、衛星携帯電話及びファクシミリは、再処理施設と加工施設で同じ設備を使用することから、加工施設と共用する。

【補足説明資料4】

(3) (1) 及び (2) の変更に伴う設備変更等

a. 海洋放出管理系の追加

加工施設からの排水を第1放出前貯槽に受け入れできるよう、  
海洋放出管理系を追加する。

以下、(1) から (3) の変更をまとめて称する際は「本変更」という。

## 2. 加工施設の位置、構造及び設備の基準に関する規則への影響

本変更による加工施設の位置、構造及び設備の基準に関する規則（以下、「事業許可基準規則」という。）への適合性への影響について確認した。

本変更により影響を受ける条文は、「第二条 核燃料物質の臨界防止」、「第四条 閉じ込めの機能」、「第五条 火災等による損傷の防止」、「第七条 地震による損傷の防止」、「第十一条 溢水による損傷の防止」、「第十四条 安全機能を有する施設」、「第十五条 設計基準事故の拡大の防止」、「第十七条 廃棄施設」、「第十九条 監視設備」であり、設計方針、管理方針、運用方針、共用による安全性等への影響を確認した結果、規則要求を満たしていることを確認した。

また、上記以外の条文は、本変更による影響を受ける規則要求はないと判断した。

本変更に伴う事業許可基準規則への影響の考えられる条文を確認した一覧表を第1表に示し、本変更による各条文への影響の確認結果の詳細を第2表に示す。

第1表 本変更に伴う事業許可基準規則への影響についての一覧表

本変更に関連する設備、機器等	第2条	第3条	第4条	第5条	第6条	第7条	第8条	第9条	第10条	第11条	第12条	第13条	第14条	第15条	第16条	第17条	第18条	第19条	第20条	第21条
貯蔵容器搬送用洞道及び燃料加工建屋の一部 <sup>注1</sup>	—	—	○	○	—	○	—	—	—	○	—	—	○	—	—	—	—	—	—	—
粉末缶	—	—	○	—	—	—	—	—	—	—	—	—	○	—	—	—	—	—	—	—
混合酸化物貯蔵容器	—	—	○	—	—	—	—	—	—	—	—	—	○	—	—	—	—	—	—	—
洞道搬送台車	○	—	—	○	—	○	—	—	—	—	—	—	○	○	—	—	—	—	—	—
海洋放出管理系	—	—	○	—	—	—	—	—	—	—	—	—	○	—	—	○	—	—	—	—
第2低レベル廃棄物貯蔵系	—	—	—	—	—	—	—	—	—	—	—	—	○	—	—	○	—	—	—	—
環境試料測定設備	—	—	—	—	—	—	—	—	—	—	—	—	○	—	—	—	—	—	—	—
モニタリングポスト	—	—	—	—	—	—	—	—	—	—	—	—	○	—	—	—	—	○	—	—
ダストモニタ	—	—	—	—	—	—	—	—	—	—	—	—	○	—	—	—	—	○	—	—
積算線量計	—	—	—	—	—	—	—	—	—	—	—	—	○	—	—	—	—	—	—	—
放射能観測車	—	—	—	—	—	—	—	—	—	—	—	—	○	—	—	—	—	—	—	—
気象観測設備	—	—	—	—	—	—	—	—	—	—	—	—	○	—	—	—	—	—	—	—
個人線量計	—	—	—	—	—	—	—	—	—	—	—	—	○	—	—	—	—	—	—	—
ホールボディカウンタ	—	—	—	—	—	—	—	—	—	—	—	—	○	—	—	—	—	—	—	—
受変電設備	—	—	—	—	—	—	—	—	—	—	—	—	○	—	—	—	—	—	—	—
給水処理設備	—	—	—	—	—	—	—	—	—	—	—	—	○	—	—	—	—	—	—	—
一般蒸気系の燃料貯蔵設備	—	—	—	—	—	—	—	—	—	—	—	—	○	—	—	—	—	—	—	—
消火水供給設備	—	—	—	—	—	—	—	—	—	—	—	—	○	—	—	—	—	—	—	—
人の容易な侵入を防止できる障壁	—	—	—	—	—	—	—	—	—	—	—	—	○	—	—	—	—	—	—	—
探知施設	—	—	—	—	—	—	—	—	—	—	—	—	○	—	—	—	—	—	—	—
通信連絡設備	—	—	—	—	—	—	—	—	—	—	—	—	○	—	—	—	—	—	—	—
不正に爆発性又は易燃性を有する物件その他人に危害を与え、又は他の物件を損傷するおそれがある物件が持ち込まれることの防止に係る設備	—	—	—	—	—	—	—	—	—	—	—	—	○	—	—	—	—	—	—	—
緊急時対策所	—	—	—	—	—	—	—	—	—	—	—	—	○	—	—	—	—	—	—	—
ページング装置	—	—	—	—	—	—	—	—	—	—	—	—	○	—	—	—	—	—	—	—
所内携帯電話	—	—	—	—	—	—	—	—	—	—	—	—	○	—	—	—	—	—	—	—
統合原子力防災ネットワーク IP電話	—	—	—	—	—	—	—	—	—	—	—	—	○	—	—	—	—	—	—	—
統合原子力防災ネットワーク IP-FAX	—	—	—	—	—	—	—	—	—	—	—	—	○	—	—	—	—	—	—	—
統合原子力防災ネットワーク TV会議システム	—	—	—	—	—	—	—	—	—	—	—	—	○	—	—	—	—	—	—	—
一般加入電話	—	—	—	—	—	—	—	—	—	—	—	—	○	—	—	—	—	—	—	—
一般携帯電話	—	—	—	—	—	—	—	—	—	—	—	—	○	—	—	—	—	—	—	—
衛星携帯電話	—	—	—	—	—	—	—	—	—	—	—	—	○	—	—	—	—	—	—	—
ファクシミリ	—	—	—	—	—	—	—	—	—	—	—	—	○	—	—	—	—	—	—	—

○: 条文の要求を満たすと判断した設備、機器等

—: 影響を受ける規則要求がない設備、機器等

注1: 共用の範囲には、再処理施設のウラン・プルトニウム混合酸化物貯蔵建屋と貯蔵容器搬送用洞道との境界部に設置する3時間以上の耐火能力を有する扉及び貯蔵容器搬送用洞道と燃料加工建屋との境界部に設置される扉を含む。

第2表 本変更に伴う事業許可基準規則への影響について

事業許可基準規則	規則適合性
<p>(核燃料物質の臨界防止)</p> <p>第二条 安全機能を有する施設は、核燃料物質が臨界に達するおそれがないようにするため、核的に安全な形状寸法にすることその他の適切な措置を講じたものでなければならない。</p> <p>2 臨界質量以上のウラン（ウラン二三五の量のウランの総量に対する比率が百分の五を超えるものに限る。）又はプルトニウムを取り扱う加工施設には、臨界警報設備その他の臨界事故を防止するために必要な設備を設けなければならない。</p>	<p>&lt;洞道搬送台車の共用&gt;</p> <p>再処理施設から受け入れる原料MOX粉末については、取扱制限値以下であることの確認と併せて、プルトニウム中のプルトニウム-240含有率が17%以上であることを受入れ時に確認しており、1台当たり混合酸化物貯蔵容器を1体ずつ取り扱う設計とすることで臨界に達するおそれがないようにしている。</p> <p style="text-align: right;">【補足説明資料1 別紙1】</p>
<p>(遮蔽等)</p> <p>第三条 安全機能を有する施設は、通常時において加工施設からの直接線及びスカイシャイン線による工場等周辺の線量が十分に低減できるよう、遮蔽その他適切な措置を講じたものでなければならない。</p> <p>2 安全機能を有する施設は、工場等内における放射線障害を防止する必要がある場合には、次に掲げるものでなければならない。</p> <p>一 管理区域その他工場等内の人が立ち入る場所における線量を低減できるよう、遮蔽その他適切な措置を</p>	<p>本変更により影響を受ける規則要求はない。</p>

事業許可基準規則	規則適合性
<p>講じたものとする。</p> <p>二 放射線業務従事者が設計基準事故時において、迅速な対応をするために必要な操作ができるものとする。</p>	<p>本変更により影響を受ける規則要求はない。</p>
<p>(閉じ込めの機能)</p> <p>第四条 安全機能を有する施設は、放射性物質を限定された区域に適切に閉じ込めることができるものでなければならない。</p>	<p>&lt;貯蔵容器搬送用洞道及び燃料加工建屋の一部の共用<sup>注1</sup>&gt;</p> <p>注1：共用の範囲には、ウラン・プルトニウム混合酸化物貯蔵建屋と貯蔵容器搬送用洞道との境界部に設置する3時間以上の耐火能力を有する扉及び貯蔵容器搬送用洞道と燃料加工建屋との境界部に設置する扉含む。</p> <p>貯蔵容器搬送用洞道は、貯蔵容器搬送用洞道と燃料加工建屋との境界部に設置する扉開放時には、加工施設の気体廃棄物の廃棄設備により負圧に維持する設計とし、ウラン・プルトニウム混合酸化物貯蔵建屋と貯蔵容器搬送用洞道との境界部に設置する3時間以上の耐火能力を有する扉開放時には、再処理施設の気体廃棄物の廃棄施設により貯蔵容器搬送用洞道を負圧に維持する設計とすることから、第4条要求を満たす設計であることを確認した。</p> <p style="text-align: right;">【補足説明資料1 参照】</p>



事業許可基準規則	規則適合性
	<p>&lt;粉末缶及び混合酸化物貯蔵容器の共用&gt;            変更後においても、MOX粉末を混合酸化物貯蔵容器に封入する設計とすることにより閉じ込め機能を確保することに変更はないことから、第4条要求を満たす設計であることを確認した。</p> <p>&lt;海洋放出管理系の共用&gt;            共用する海洋放出管理系については、ステンレス鋼等の腐食し難い材料を用い、かつ、溶接構造等で放射性物質が漏えいし難い構造とすることから、第4条要求を満たす設計であることを確認した。</p>
<p>(火災等による損傷の防止)</p> <p>第五条 安全機能を有する施設は、火災又は爆発により加工施設の安全性が損なわれないよう、火災及び爆発の発生を防止することができ、かつ、消火を行う設備（以下「消火設備」といい、安全機能を有する施設に属するものに限る。）及び早期に火災発生を感知する設備（以下「火災感知設備」という。）並びに火災及び爆発の影響を軽減する機能を有するものでなければならない。</p> <p>2 消火設備（安全機能を有する施設に属するものに限る。）は、破損、誤作動又は誤操作が起きた場合においても安全上重要な施設の安全機能を損なわないもの</p>	<p>&lt;洞道搬送台車の共用&gt;            洞道搬送台車は、主要材料に不燃性材料を使用する。さらに、遮蔽体として可燃性材料を使用する設計とする。ただし、遮蔽体として可燃性材料を使用する場合は、不燃性材料で覆う設計とする。また、運転中は監視状態にあることから万一の火災が発生した場合においても早期の感知及び消火により火災の影響を及ぼすおそれがないことから、第5条要求を満たす設計であることを確認した。</p> <p>本件も含めて、第5条要求に対する全体的な適合性は、第5条側で説明する。</p>

事業許可基準規則	規則適合性
<p>でなければならない。</p>	<p>＜燃料加工建屋の一部（貯蔵容器搬送用洞道と燃料加工建屋の境界部に設置する扉）の共用＞  共用後においても、貯蔵容器搬送用洞道と燃料加工建屋の境界部に設置する扉は、燃料加工建屋に設定する火災区域境界を構成する火災防護設備の防火扉としての仕様に変更はないことから、第5条要求を満たす設計であることを確認した。  本件も含めて、第5条要求に対する全体的な適合性は、第5条側で説明する</p>
<p>（安全機能を有する施設の地盤）  第六条 安全機能を有する施設は、次条第二項の規定により算定する地震力（安全機能を有する施設のうち、地震の発生によって生ずるおそれがあるその安全機能の喪失に起因する放射線による公衆への影響の程度が特に大きいもの（以下「耐震重要施設」という。）にあつては、同条第三項に規定する基準地震動による地震力を含む。）が作用した場合においても当該安全機能を有する施設を十分に支持することができる地盤に設けなければならない。  2 耐震重要施設は、変形した場合においてもその安全機能が損なわれるおそれがない地盤に設けなければならない。</p>	<p><u>本変更により影響を受ける規則要求はない。</u></p>

事業許可基準規則	規則適合性
<p>3 耐震重要施設は、変位が生ずるおそれがない地盤に設けなければならない</p>	<p><u>本変更により影響を受ける規則要求はない。</u></p>
<p>(地震による損傷の防止)            第七条 安全機能を有する施設は、地震力に十分に耐えることができるものでなければならない。            2 前項の地震力は、地震の発生によって生ずるおそれがある安全機能を有する施設の安全機能の喪失に起因する放射線による公衆への影響の程度に応じて算定しなければならない。            3 耐震重要施設は、その供用中に当該耐震重要施設に大きな影響を及ぼすおそれがある地震による加速度によって作用する地震力（以下「基準地震動による地震力」という。）に対して安全機能が損なわれるおそれがないものでなければならない。            4 耐震重要施設は、前項の地震の発生によって生ずるおそれがある斜面の崩壊に対して安全機能が損なわれるおそれがないものでなければならない。</p>	<p>&lt;貯蔵容器搬送用洞道及び燃料加工建屋の一部の共用&gt;            建屋と洞道の接続部は、地震の影響を受けないよう、建屋間をエキスパンションジョイントにより接続することから、第7条要求を満たす設計であることを確認した。また、共用後においても、Bクラスに応じた静的地震力に対しておおむね弾性状態に留まる範囲で耐える設計に変更はないことから、第7条要求を満たす設計であることを確認した。            本件も含めて、第7条要求に対する全体的な適合性は、第7条側で説明する。            &lt;洞道搬送台車の共用&gt;            洞道搬送台車は、MOX粉末を封入した混合酸化物貯蔵容器を搬送するものであるため、台車自体が閉じ込め機能を有するものではないこと及び台車自体が破損又は機能喪失した場合でも公衆への放射線の影響が比較的小さいことから、規則7条2項解釈別記3に規定する耐震Sクラス施設に該当せず、MOX粉末を封入した混合酸化物貯蔵容器を取り扱う設備であるため、耐震Bクラスが妥当である。</p>

事業許可基準規則	規則適合性
	<p>以上のことから、第7条要求を満たす設計であることを確認した。</p> <p>本件も含めて、第7条要求に対する全体的な適合性は、第7条側で説明する。</p>
<p>(津波による損傷の防止)</p> <p>第八条 安全機能を有する施設は、その供用中に当該安全機能を有する施設に大きな影響を及ぼすおそれがある津波（以下「基準津波」という。）に対して安全機能が損なわれるおそれがないものでなければならない。</p>	<p>本変更により影響を受ける規則要求はない。</p>
<p>(外部からの衝撃による損傷の防止)</p> <p>第九条 安全機能を有する施設は、想定される自然現象（地震及び津波を除く。次項において同じ。）が発生した場合においても安全機能を損なわないものでなければならない。</p> <p>2 安全上重要な施設は、当該安全上重要な施設に大きな影響を及ぼすおそれがあると想定される自然現象により当該安全上重要な施設に作用する衝撃及び設計基準事故時に生ずる応力を適切に考慮したものでなければならない。</p> <p>3 安全機能を有する施設は、工場等内又はその周辺において想定される加工施設の安全性を損なわせる原</p>	<p>本変更により影響を受ける規則要求はない。</p>

事業許可基準規則	規則適合性
<p>因となるおそれがある事象であって人為によるもの（故意によるものを除く。）に対して安全機能を損なわないものでなければならない。</p>	<p>本変更により影響を受ける規則要求はない。</p>
<p>（加工施設への人の不法な侵入等の防止）            第十条 工場等には、加工施設への人の不法な侵入、加工施設に不正に爆発性又は易燃性を有する物件その他人に危害を与え、又は他の物件を損傷するおそれがある物件が持ち込まれること及び不正アクセス行為（不正アクセス行為の禁止等に関する法律（平成十一年法律第百二十八号）第二条第四項に規定する不正アクセス行為をいう。）を防止するための設備を設けなければならない。</p>	<p>本変更により影響を受ける規則要求はない。</p>
<p>（溢水による損傷の防止）            第十一条 安全機能を有する施設は、加工施設内における溢水が発生した場合においても安全機能を損なわないものでなければならない。</p>	<p>&lt;貯蔵容器搬送用洞道及び燃料加工建屋の一部の共用&gt;            加工施設から貯蔵容器搬送用洞道へ溢水が流出しない設計とする。また、再処理施設においては、ウラン・プルトニウム混合酸化物貯蔵建屋の溢水防護区画の境界に堰を設けることにより、溢水が流出しない設計とすることから、再処理施設の溢水が流入することはない。よって、第11条要求を満たす設計であることを確認した。本件も含めて、第11条要求に対する全体的な適合性は、第11条側で説明する。</p>

事業許可基準規則	規則適合性
<p>(誤操作の防止)</p> <p>第十二条 安全機能を有する施設は、誤操作を防止するための措置を講じたものでなければならない。</p> <p>2 安全上重要な施設は、容易に操作することができるものでなければならない。</p>	<p>本変更により影響を受ける規則要求はない。</p>
<p>(安全避難通路等)</p> <p>第十三条 加工施設には、次に掲げる設備を設けなければならない。</p> <p>一 その位置を明確かつ恒久的に表示することにより容易に識別できる安全避難通路</p> <p>二 照明用の電源が喪失した場合においても機能を損なわない避難用の照明</p> <p>三 設計基準事故が発生した場合に用いる照明（前号の避難用の照明を除く。）及びその専用の電源</p>	<p>本変更により影響を受ける規則要求はない。</p>
<p>(安全機能を有する施設)</p> <p>第十四条 安全機能を有する施設は、その安全機能の重要度に応じて、その機能が確保されたものでなければならない。</p> <p>2 安全機能を有する施設は、通常時及び設計基準事故時に想定される全ての環境条件において、その安全機能を発揮することができるものでなければならない。</p>	<p>&lt;貯蔵容器搬送用洞道及び燃料加工建屋の一部の共用 &gt;</p> <p>ウラン・プルトニウム混合酸化物貯蔵建屋と貯蔵容器搬送用洞道の接続部は、地震、火災及び溢水による影響を受けないよう、建屋間のエキスパンションジョイントによる接続、加工施設とウラン・プルトニウム混合酸化物貯蔵建屋の境界への3時間以上の耐火能力を有する扉の設置及びウラン・プルトニウム混合酸化物</p>

事業許可基準規則	規則適合性
<p>3 安全機能を有する施設は、当該施設の安全機能を確認するための検査又は試験及び当該安全機能を健全に維持するための保守又は修理ができるものでなければならない。</p> <p>4 安全機能を有する施設は、クレーンその他の機器又は配管の損壊に伴う飛散物により、その安全機能を損なわないものでなければならない。</p> <p>5 安全機能を有する施設を他の原子力施設と共用し、又は安全機能を有する施設に属する設備を一の加工施設において共用する場合には、加工施設の安全性を損なわないものでなければならない。</p>	<p>貯蔵建屋内へ堰が設置されることから、<u>加工施設</u>の安全性を損なわない。</p> <p>貯蔵容器搬送用洞道は、貯蔵容器搬送用洞道と燃料加工建屋との境界部に設置する扉開放時には、<u>加工施設</u>の気体廃棄物の廃棄設備により負圧に維持する設計とし、ウラン・プルトニウム混合酸化物貯蔵建屋と貯蔵容器搬送用洞道との境界部に設置する3時間以上の耐火能力を有する扉開放時には、再処理施設の気体廃棄物の廃棄施設により貯蔵容器搬送用洞道を負圧に維持する設計とすることから、共用によって<u>加工施設</u>の安全性を損なわない。</p> <p>&lt;粉末缶の共用&gt;</p> <p>粉末缶は、共用による仕様（種類、容量及び主要材料）、遮蔽設計、閉じ込め機能及び臨界安全管理の方法に変更はないことから、共用によって<u>加工施設</u>の安全性を損なわない。</p> <p>&lt;混合酸化物貯蔵容器の共用&gt;</p> <p>混合酸化物貯蔵容器は、共用による仕様（種類、容量及び主要材料）、遮蔽設計、閉じ込め機能及び臨界安全管理の方法に変更はないことから、共用によって<u>加工施設</u>の安全性を損なわない。</p> <p>&lt;洞道搬送台車の共用&gt;</p>

事業許可基準規則

規則適合性

洞道搬送台車は，1台当たり混合酸化物貯蔵容器を一時に1体ずつ取り扱う設計とすることで臨界安全設計を担保することから，共用によって加工施設の安全性を損なわない。

＜海洋放出管理系の共用＞

加工施設は，海洋放出管理系からの逆流を防止する設計とすることから，共用によって加工施設の安全性を損なわない。

＜第2低レベル廃棄物貯蔵系の共用＞

低レベル固体廃棄物貯蔵設備の第2低レベル廃棄物貯蔵系は，加工施設から発生した雑固体の性状に対して再処理施設で発生した雑固体と同等のものであることを確認して保管し，加工施設から発生した雑固体を含めた場合においても，推定年間発生量に対して必要な容量を有することから，共用によって加工施設の安全性を損なわない。

＜環境試料測定設備，モニタリングポスト，ダストモニタ，積算線量計，放射能観測車及び気象観測設備の共用＞

再処理施設と共用する放射線管理施設は，仕様及び運用を各施設で同一とし，周辺監視区域等が同一の区域であることにより，測定結果又は監視結果の共有が図



事業許可基準規則	規則適合性
	<p>れることから、共用によって加工施設の安全性を損なわない。</p> <p>&lt;個人線量計及びホールボディカウンタの共用&gt; 個人線量計及びホールボディカウンタは、仕様及び運用を各施設で統一し、必要な個数を確保することから、共用によって加工施設の安全性を損なわない。</p> <p>&lt;受変電設備の共用&gt; 共用する施設において、機器の破損、故障その他の異常を検知した場合、遮断器を開放することで、故障箇所を隔離し、加工施設に波及的影響を与えることを防止する。また、受電変圧器については、加工施設への給電を考慮しても十分な容量を有することから、共用によって加工施設の安全性を損なわない。</p> <p>&lt;給水処理設備の共用&gt; 加工施設にろ過水を供給する給水処理設備は、再処理施設における使用を想定しても、加工施設に十分なる過水を供給できる容量を確保でき、故障その他の異常が発生した場合でも、弁を閉止することにより故障その他の異常による影響を局所化し、故障その他の異常が発生した施設からの波及的影響を防止できることから、共用によって加工施設の安全機能を損なわない。</p> <p>&lt;一般蒸気系の燃料貯蔵設備の共用&gt;</p>

事業許可基準規則

規則適合性

一般蒸気系のうち燃料貯蔵設備は，再処理施設と共用し，再処理施設における使用を想定しても，加工施設に十分な燃料を供給できる容量を確保し，故障その他の異常が発生した場合でも，弁を閉止することにより故障その他の異常による影響を局所化し，故障その他の異常が発生した施設からの波及的影響を防止することから，共用によって加工施設の安全性を損なわない。

<消火水供給設備の共用>

再処理施設と共用する消火水供給設備は，再処理施設へ消火水を供給した場合においても加工施設で必要な容量を確保でき，消火水供給設備においては，故障その他の異常が発生した場合でも，弁を閉止することにより故障その他の異常による影響を局所化し，故障その他の異常が発生した施設からの波及的影響を防止することから，共用によって加工施設の安全性を損なわない。

<人の容易な侵入を防止できる障壁，探知施設，通信連絡設備及び不正に爆発性又は易燃性を有する物件その他人に危害を与え，又は他の物件を損傷するおそれがある物件が持ち込まれることの防止に係る設備の共用>

事業許可基準規則	規則適合性
	<p>共用する不法侵入等防止設備は、仕様及び運用を各施設で同一とし、他施設で異なる運用等を実施した場合の影響をあらかじめ排除することから、共用によって<u>加工施設の安全性</u>を損なわない。</p> <p>&lt;緊急時対策所の共用&gt;  緊急時対策所は、それぞれの対策活動ができるよう、中央制御室及び使用済燃料の受入れ施設及び貯蔵施設の制御室並びに<u>加工施設</u>の制御室以外の場所に設け、それぞれの対策活動ができるような広さを有することから、共用によって<u>加工施設の安全性</u>を損なわない。</p> <p>&lt;ページング装置及び所内携帯電話の共用&gt;  共用する所内通信連絡設備は、他施設が使用しているときに、<u>加工施設</u>が使用できなくなるということはないことから、共用によって<u>加工施設の安全性</u>を損なわない。</p> <p>&lt;統合原子力防災ネットワーク IP電話、統合原子力防災ネットワーク IP-FAX、統合原子力防災ネットワーク TV会議システム、一般加入電話、一般携帯電話、衛星携帯電話及びファクシミリの共用&gt;  共用する所外通信連絡設備は、他施設が使用しているときに、<u>加工施設</u>が使用できなくなるということはない</p>

事業許可基準規則	規則適合性
	<p>いことから、共用によって加工施設の安全性を損なわない。</p> <p>&lt;共用により追加する設備等&gt;</p> <p>海洋放出管理系は、検査又は試験並びに保守及び修理ができる設計とする。</p> <p>以上から、第14条要求を満たす設計であることを確認した。</p>
<p>(設計基準事故の拡大の防止)</p> <p>第十五条 安全機能を有する施設は、設計基準事故時において、工場等周辺の公衆に放射線障害を及ぼさないものでなければならない。</p>	<p>&lt;洞道搬送台車の共用&gt;</p> <p>洞道搬送台車に係る設計基準事故の選定検討は、洞道搬送台車の転倒・逸走による混合酸化物貯蔵容器の落下であり、転倒・逸走防止対策を施していることから、設計基準事故とする必要はなく、第15条要求を満たす評価であることを確認した。</p>
<p>(核燃料物質の貯蔵施設)</p> <p>第十六条 加工施設には、次に掲げるところにより、核燃料物質の貯蔵施設を設けなければならない。</p> <p>一 核燃料物質を貯蔵するために必要な容量を有するものとする。</p> <p>二 冷却のための必要な措置が講じられているものであること。</p>	<p>本変更により影響を受ける規則要求はない。</p>

事業許可基準規則	規則適合性
<p>(廃棄施設)</p> <p>第十七条 加工施設には、通常時において、周辺監視区域の外の空气中及び周辺監視区域の境界における水中の放射性物質の濃度を十分に低減できるよう、加工施設において発生する放射性廃棄物を処理する能力を有する廃棄施設（安全機能を有する施設に属するものに限り、放射性廃棄物を保管廃棄する設備を除く。）を設けなければならない。</p> <p>2 加工施設には、放射性廃棄物を保管廃棄するために必要な容量を有する放射性廃棄物の保管廃棄施設（安全機能を有する施設に属するものに限る。）を設けなければならない。</p>	<p>&lt;海洋放出管理系の共用&gt;</p> <p>加工施設の排水中に含まれる放射性物質の推定年間放出量と再処理施設から発生する放射性物質の推定年間放出量を合算した場合においても、再処理施設の海洋に放出する放射性物質の量に大きな変更はなく、それに伴う公衆に与える実効線量についても影響はない。よって、第17条要求を満たす評価であることを確認した。</p> <p style="text-align: right;"><b>【補足説明資料2】</b></p> <p>&lt;第2低レベル廃棄物貯蔵系の共用&gt;</p> <p>低レベル固体廃棄物貯蔵設備の第2低レベル廃棄物貯蔵系は、200Lドラム缶換算で約55200本の最大保管廃棄能力がある。再処理施設から発生した雑固体を含めた場合においても、推定年間発生量（200Lドラム缶換算で約1000本/年）に対して必要な容量を有するため、第17条要求を満たす評価であることを確認した。</p> <p style="text-align: right;"><b>【補足説明資料3】</b></p>
<p>(放射線管理施設)</p> <p>第十八条 工場等には、放射線から放射線業務従事者を防護するため、放射線管理施設を設けなければならない。</p> <p>2 放射線管理施設には、放射線管理に必要な情報を</p>	<p>本変更により影響を受ける規則要求はない。</p>

事業許可基準規則	規則適合性
適切な場所に表示できる設備（安全機能を有する施設に属するものに限る。）を設けなければならない。	本変更により影響を受ける規則要求はない。
<p>（監視設備）</p> <p>第十九条 加工施設には、通常時及び設計基準事故時において、当該加工施設及びその境界付近における放射性物質の濃度及び線量を監視し、及び測定し、並びに設計基準事故時における迅速な対応のために必要な情報を適切な場所に表示できる設備（安全機能を有する施設に属するものに限る。）を設けなければならない。</p>	<p>＜モニタリングポスト及びダストモニタの共用＞</p> <p>共用により、モニタリングポスト及びダストモニタの要求仕様に関する設備変更を行わないことから、第19条要求を満たす設計であることを確認した。</p>
<p>（非常用電源設備）</p> <p>第二十条 加工施設には、外部電源系統からの電気の供給が停止した場合において、監視設備その他安全機能を有する施設の安全機能を確保するために必要な設備が使用できる非常用電源設備を設けなければならない。</p>	本変更により影響を受ける規則要求はない。
<p>（通信連絡設備）</p> <p>第二十一条 工場等には、設計基準事故が発生した場合において工場等内の人に対し必要な指示ができるよう、警報装置（安全機能を有する施設に属するものに限る。）及び多様性を確保した通信連絡設備（安全機能を有する施設に属するものに限る。）を設けなければな</p>	本変更により影響を受ける規則要求はない。

事業許可基準規則	規則適合性
<p>らない。</p> <p>2 工場等には、設計基準事故が発生した場合において加工施設外の通信連絡をする必要がある場所と通信連絡ができるよう、多様性を確保した専用通信回線を設けなければならない。</p>	<p>本変更により影響を受ける規則要求はない。</p>

## 2章 補足説明資料



MOX燃料加工施設 安全審査 整理資料 補足説明資料リスト  
再処理施設との共用及び取り合いに係る変更

MOX燃料加工施設 安全審査 整理資料 補足説明資料				備考
資料No.	名称	提出日	Rev	
補足説明資料1	再処理施設からMOX燃料加工施設へのMOX粉末(混合酸化物貯蔵容器)の払い出しについて	2/6	1	
補足説明資料2	海洋放出管理系の共用について	12/26	0	
補足説明資料3	MOX燃料加工施設から発生する雑固体	12/26	0	
補足説明資料4	MOX燃料加工施設と他施設とで共用している設備の許可の状況及び設備の範囲	2/6	1	
補足説明資料5	MOX燃料加工施設への電力の供給	12/26	0	

令和2年2月6日 R 1

補足説明資料1

再処理施設からMOX燃料加工施設への  
MOX粉末（混合酸化物貯蔵容器）の払い出しについて

目 次

1. 「洞道搬送台車」を再処理施設の建屋で使用するについて
2. 「洞道搬送台車」の受け払いについて
3. 「洞道搬送台車」の臨界安全設計について
4. 洞道搬送台車の耐震クラスについて
5. 混合酸化物貯蔵容器払い出し時の運転管理等について
6. MOX燃料加工施設における混合酸化物貯蔵容器及び粉末缶の取扱いについて
7. 再処理施設とMOX燃料加工施設との境界部に設置する扉の同時開放防止について

別紙1 「洞道搬送台車」の臨界安全設計

## 1. 「洞道搬送台車」を再処理施設の建屋で使用するについて

現状，再処理事業指定申請書本文の主要な設備及び機器の種類においてウラン・プルトニウム混合酸化物貯蔵設備については，混合酸化物貯蔵容器（容量 粉末缶 3 缶／貯蔵容器），貯蔵ホール，貯蔵台車について記載し，再処理の方法においてウラン・プルトニウム混合酸化物貯蔵については，「脱硝施設のウラン・プルトニウム混合脱硝設備から混合酸化物貯蔵容器を受け入れ、貯蔵台車を用いて貯蔵ホールに貯蔵し、払い出す。」としている。

従来，ウラン・プルトニウム混合酸化物貯蔵設備の台車については，以下の①から③のとおりである。

- ①再処理事業指定申請書本文には，貯蔵ホールでの混合酸化物貯蔵容器の貯蔵，払い出しに直接係わる台車（貯蔵台車）を記載している。
- ②添付書類には，貯蔵，払い出しに直接係わる台車の他に，建屋間，建屋内での混合酸化物貯蔵容器の搬送に係わる台車（貯蔵容器台車，払出台車）を記載している。（ローディングドックから払い出す時に使用する運搬容器台車については，混合酸化物貯蔵容器を収納した運搬容器の搬送に係わるものであるため，払出台車等の等に含め，個別には記載していない。）
- ③空の混合酸化物貯蔵容器（新品）の搬送に係わる台車（空貯蔵容器台車）は，本文にも添付書類にも記載していない。

再処理事業指定申請書における洞道搬送台車の記載は，混合酸化物貯蔵容器の貯蔵，払い出しに直接係わる台車ではなく，建屋間で

の混合酸化物貯蔵容器の搬送に係わる台車に該当するため，再処理  
事業指定申請書本文ではなく添付書類に記載している。

## 2. 「洞道搬送台車」の受け払いについて

### (1) 再処理施設からMOX燃料加工施設へのMOX粉末（混合酸化物貯蔵容器）の受入

a. ウラン・プルトニウム混合酸化物貯蔵建屋地下2階の貯蔵ホールに貯蔵されている混合酸化物貯蔵容器については、地下1階貯蔵室の貯蔵台車で取り出した後、地下2階台車移動室の貯蔵容器台車（親子台車）、昇降機を用いて地下4階台車移動室の貯蔵容器台車（親子台車）に移載する。その後、移載機、払出台車を用いて地下4階の貯蔵容器取扱室に搬送し、貯蔵容器取扱室の検査装置で表面汚染検査を実施する。

b. ウラン・プルトニウム混合酸化物貯蔵建屋地下4階の貯蔵ホールに貯蔵されている混合酸化物貯蔵容器については、地下3階貯蔵室の貯蔵台車で取り出した後、地下4階台車移動室の貯蔵容器台車（親子台車）に移載する。その後、移載機、払出台車を用いて地下4階の貯蔵容器取扱室に搬送し、貯蔵容器取扱室の貯蔵容器検査装置で表面汚染検査を実施する。

c. 表面汚染検査実施後の混合酸化物貯蔵容器を、払出台車、移載機を用いて地下4階台車移動室に乗り入れた洞道搬送台車に移載後、MOX燃料加工施設へ受け入れる。

d. 混合酸化物貯蔵容器を洞道搬送台車及び受渡天井クレーンにより受渡ピットに受け入れ、一時保管ピットへ払い出す。

### (2) MOX燃料加工施設からの粉末缶を収納した混合酸化物貯蔵容器の払出し

a. 混合酸化物貯蔵容器を一時保管ピットから貯蔵容器検査装置に受け入れ、混合酸化物貯蔵容器の放射性物質の表面密度を測定し、

汚染がないことを確認し、受渡ピットへ払い出す。

- b. 受渡ピットに受け入れた混合酸化物貯蔵容器を、洞道搬送台車を用いて再処理施設のウラン・プルトニウム混合酸化物貯蔵建屋のウラン・プルトニウム混合酸化物貯蔵設備へ払い出す。
- c. 混合酸化物貯蔵容器を積載した洞道搬送台車がウラン・プルトニウム混合酸化物貯蔵建屋の地下4階台車移動室の昇降機下部まで乗り入れる。
- d. 地下1階の昇降機を用いて洞道搬送台車から混合酸化物貯蔵容器を取り出し、地下2階台車移動室の貯蔵容器台車（親子台車）、地下1階貯蔵室の貯蔵台車を用いて地下2階の貯蔵ホールに一時保管する（一時保管は地下2階の貯蔵ホールで実施する）。

なお、洞道搬送台車によるMOX粉末の受け入れ、混合酸化物貯蔵容器の払い出しは、ウラン・プルトニウム混合酸化物貯蔵建屋地下4階台車移動室の貯蔵容器台車（親子台車）が、ウラン・プルトニウム混合脱硝建屋側のホームポジション（HP）にある時のみ行う。

洞道搬送台車に関連する臨界管理安全設計については「3. 「洞道搬送台車」の臨界安全設計について」に示す。

### 3. 「洞道搬送台車」の臨界安全設計について

#### (1) 洞道搬送台車に関連する臨界管理安全設計

##### a. 単一ユニットの臨界安全設計

ウラン・プルトニウム混合酸化物貯蔵設備で、MOX粉末を搬送するために用いられる洞道搬送台車においては、台車1台当たり混合酸化物貯蔵容器\*を一時に1本ずつしか取扱えない設計とすることで臨界安全を担保している。

\* 混合酸化物貯蔵容器の直径は20.4cm。また、混合酸化物貯蔵容器は、貯蔵ホールの臨界安全のため粉末缶1缶の充てん量を13.3kg (U+Pu) 以下、混合酸化物貯蔵容器の充てん量を40kg (U+Pu) 以下に制限している。

単一ユニットとしての実効増倍率は、別紙1のとおり算出し未臨界であることを確認した。

##### b. 洞道搬送台車の臨界安全設計

MOX燃料加工施設にMOX粉末を搬送するために共用する洞道搬送台車についても、再処理施設における貯蔵容器台車等と同様に1台当たり混合酸化物貯蔵容器を一時に1本ずつしか取扱えない設計とすることで臨界を防止する。

##### c. 移動に対する考慮

MOX燃料加工施設へMOX粉末を搬送するときは、貯蔵容器台車がウラン・プルトニウム混合脱硝建屋側のホームポジションに待機していることが確認された後、洞道搬送台車がウラン・プルトニウム混合酸化物貯蔵施設内の混合酸化物貯蔵容器の取合い位置に移動することから、両台車が接近するおそれはない。

##### d. 最接近時の臨界評価

「c. 移動に対する考慮」で述べたとおり、両台車が衝突することは考えられないが、ここでは、2つの容器が最接近したこと



を仮想して、別紙1のとおり臨界評価を行い、未臨界であることを確認した。

なお、物理的に同一の軌道を走行する台車は2台のみであるため、混合酸化物貯蔵容器が近接する可能性があるのは2個までである。

3台以上の台車が同一軌道上を走行することは想定されないことから、3個以上の混合酸化物貯蔵容器が近接する評価は不要と考える。

#### 4. 洞道搬送台車の耐震クラスについて

##### (1) 洞道搬送台車の耐震クラス

洞道搬送台車は、MOX粉末を封入した混合酸化物貯蔵容器を搬送するものであるため、台車自体が閉じ込め機能を有するものではないこと及び台車自体が破損又は機能喪失した場合でも公衆への放射線の影響が比較的小さいことから、規則7条2項解釈別記3に規定するSクラス施設に該当しない。

また、MOX粉末を封入した混合酸化物貯蔵容器を取り扱う設備であるため、Bクラスが妥当である。

##### (2) 耐震評価

洞道搬送台車は共用であるため再処理施設としてもBクラスに応じた静的地震力を適用した耐震評価を行う。また、共振のおそれがある場合は弾性設計用地震動に2分の1を乗じたものに基づく地震力を適用した耐震評価を行う。

また、貯蔵容器搬送用洞道及び燃料加工建屋の一部についても共用であるため再処理施設としても、Bクラスに応じた静的地震力に対しておおむね弾性状態に留まる範囲で耐えることを確認する。

## 5. 混合酸化物貯蔵容器払い出し時の運転管理等について

### 5. 1 運転管理について

再処理施設のウラン・プルトニウム混合酸化物貯蔵建屋の貯蔵ホールに貯蔵している混合酸化物貯蔵容器を払い出す場合には、

- ① 混合酸化物貯蔵容器を貯蔵台車で貯蔵ホールから取り出し、貯蔵容器台車、昇降機、移載機、払出台車を用いて貯蔵容器検査装置まで搬送する。
- ② 貯蔵容器検査装置で混合酸化物貯蔵容器の表面密度検査を行う。
- ③ 移載機を用いて混合酸化物貯蔵容器を共用するMOX燃料加工施設の洞道搬送台車へ移載した後、MOX燃料加工施設へ払い出す。

こととしている。

これらの運転手順については、再処理施設の保安規定第26条（操作上の一般事項）に基づき、手順書等に反映し管理することで計画している。

### 5. 2 再処理施設側での表面汚染がないことの確認について

MOX燃料加工施設から受け入れる、MOX粉末取り出し後の粉末缶を収納した混合酸化物貯蔵容器（MOX燃料加工施設と共用）又は必要に応じ受け入れるMOX粉末充てん済みの粉末缶を収納した混合酸化物貯蔵容器（同）については、MOX燃料加工施設側にて払い出し時に表面汚染検査を行い、表面汚染がないこ

とを確認することとしている。

この混合酸化物貯蔵容器のMOX燃料加工施設からの受け入れに当たっては、同一会社における払い出し、受け入れであることから、再処理施設においては表面汚染がないことの確認を、MOX燃料加工施設側での表面汚染検査結果の記録を確認することにより行う計画としている。

### 5. 3 核燃料物質加工事業許可申請書への記載について

MOX燃料加工施設の加工事業許可申請書 添付書類六（放射線被ばく管理）の管理区域の管理において、『管理区域については「核燃料物質の加工の事業に関する規則」等に従って、次の措置を講ずる。』として、物品の搬出入管理に関しては、以下のとおり記載している。

#### ④ 物品の搬出入管理

加工施設の管理区域への物品の持込み及び持出しは、所定の場所で行い、ここで物品の搬出入管理を行う。

汚染のおそれのある区域から物品を持ち出そうとする場合には、その持ち出そうとする物品（その物品を容器に入れ又は包装した場合には、その容器又は包装）の表面汚染検査を行う。

混合酸化物貯蔵容器のMOX燃料加工施設から再処理施設への払い出し時には、MOX燃料加工施設において、上記物品の搬出入管理に従って、表面汚染検査を実施し、汚染がないことを確認することとしている。

## 6. MOX燃料加工施設における混合酸化物貯蔵容器及び粉末缶の取扱いについて

MOX燃料加工施設においては、MOX粉末充てん済の粉末缶を3缶収納した混合酸化物貯蔵容器を再処理施設より洞道搬送台車を用いて受け入れ、開封後、取り出したMOX粉末を原料として使用することとしている。

以下に、MOX燃料加工施設における混合酸化物貯蔵容器及び粉末缶の開封方法の概要と万一開封できない粉末缶又は混合酸化物貯蔵容器が発生した場合の対応について示す。

### 6. 1 混合酸化物貯蔵容器及び粉末缶の開封方法の概要について

混合酸化物貯蔵容器の開封は原料粉末受払設備において、粉末缶の開封は一次混合設備、分析試料採取設備において実施する。

以下に、現時点の設計ベースにおける開封方法を示す（以下に記載の外蓋脱着装置等については、今後設工認申請予定）。

なお、再処理施設においては、混合酸化物貯蔵容器については蓋を手作業にてボルト締め、粉末缶（ネジ口の缶）については蓋を電動機械にて締め付けを行なっている。

#### ①混合酸化物貯蔵容器の開封方法

オープンポートボックス内に設置された蓋を取り外すための装置（外蓋脱着装置）により、遠隔・自動で機械的に蓋を取り外す設計としている。概要を添付1-6-1に示す。

#### ②粉末缶の開封方法

混合酸化物貯蔵容器から取り出された粉末缶については、グローブボックス内に設置された粉末缶蓋開閉機構を有する移載装置により、遠隔・自動にて機械的に開缶する設計としている。

概要を添付1-6-2に示す。

### ③手作業による開缶

混合酸化物貯蔵容器，粉末缶とも遠隔・自動により機械的に蓋を開ける設計としているが，装置による開封ができなかった場合も想定し，手作業による開封も可能な設計としている。

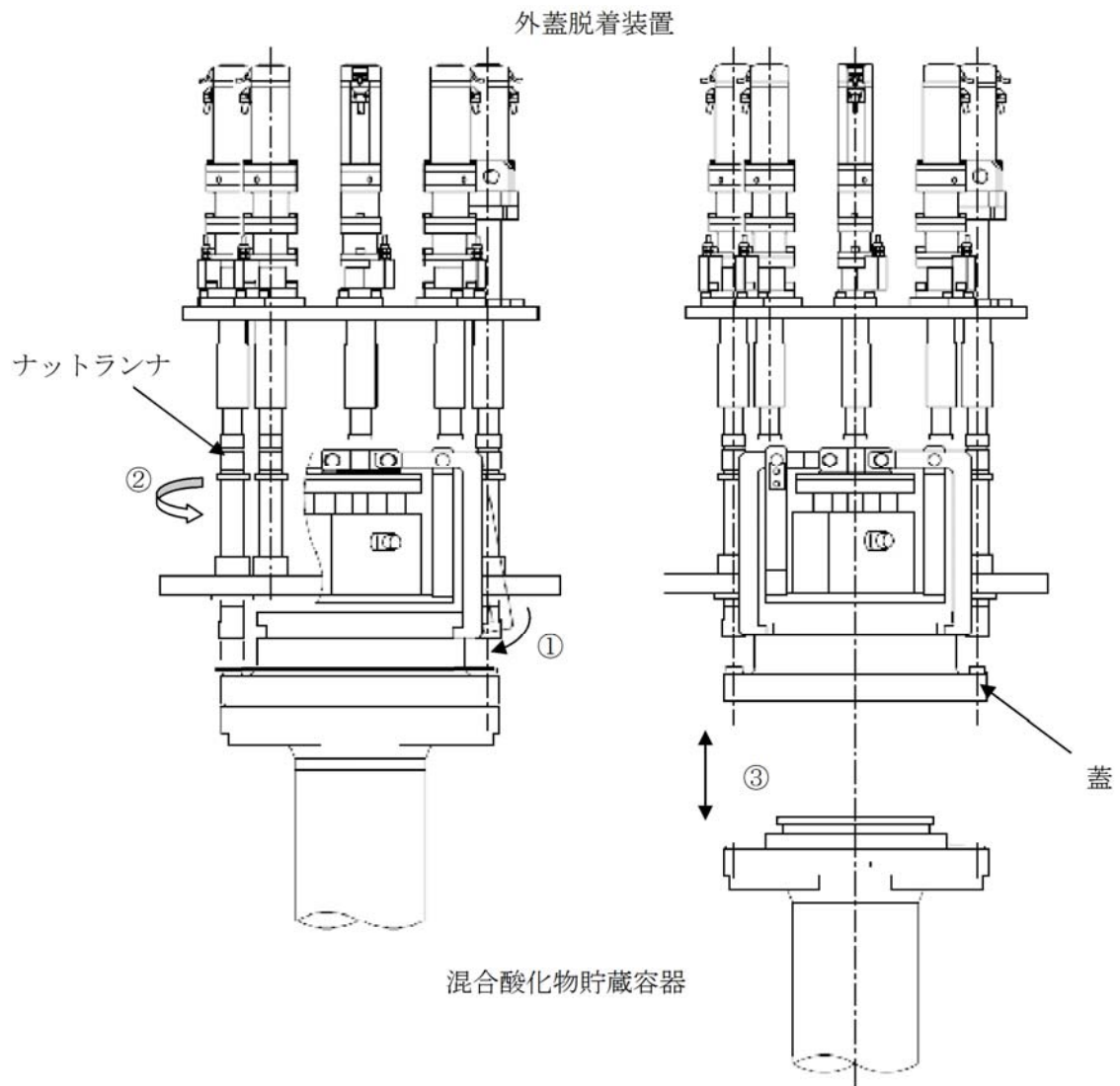
## 6. 2 開封できない粉末缶又は混合酸化物貯蔵容器が発生した場合の対応について

上記①から③のような設計対応を図っていることから，開封できない粉末缶又は混合酸化物貯蔵容器が発生する可能性は小さいと考えている。

しかし，万一遠隔・自動，手作業により開封できない粉末缶又は混合酸化物貯蔵容器が発生した場合には，対策の検討等を実施した後に開封することを考えている。それまでの間，粉末缶は原料MOX粉末缶一時保管設備（容量：24缶），混合酸化物貯蔵容器は貯蔵容器一時保管設備（容量：32体）で一時保管することになる。これら保管設備の容量は小さいため，開封できない粉末缶又は混合酸化物貯蔵容器の発生状況によっては，MOX燃料加工施設の操業に影響を及ぼす可能性がある。このため，開封できなかった粉末缶又は混合酸化物貯蔵容器については，MOX燃料加工施設において開封の準備が整うまで，再処理施設に一旦返却し，貯蔵ホール（容量：混合酸化物貯蔵容器1,680本）で貯蔵できるようにしておきたいと考えている。

なお，開封できなかった粉末缶についてはMOX燃料加工施設において混合酸化物貯蔵容器（容量：粉末缶3缶）に収納後，再処理施設に返却する。また，返却に当たっては，MOX燃料加工

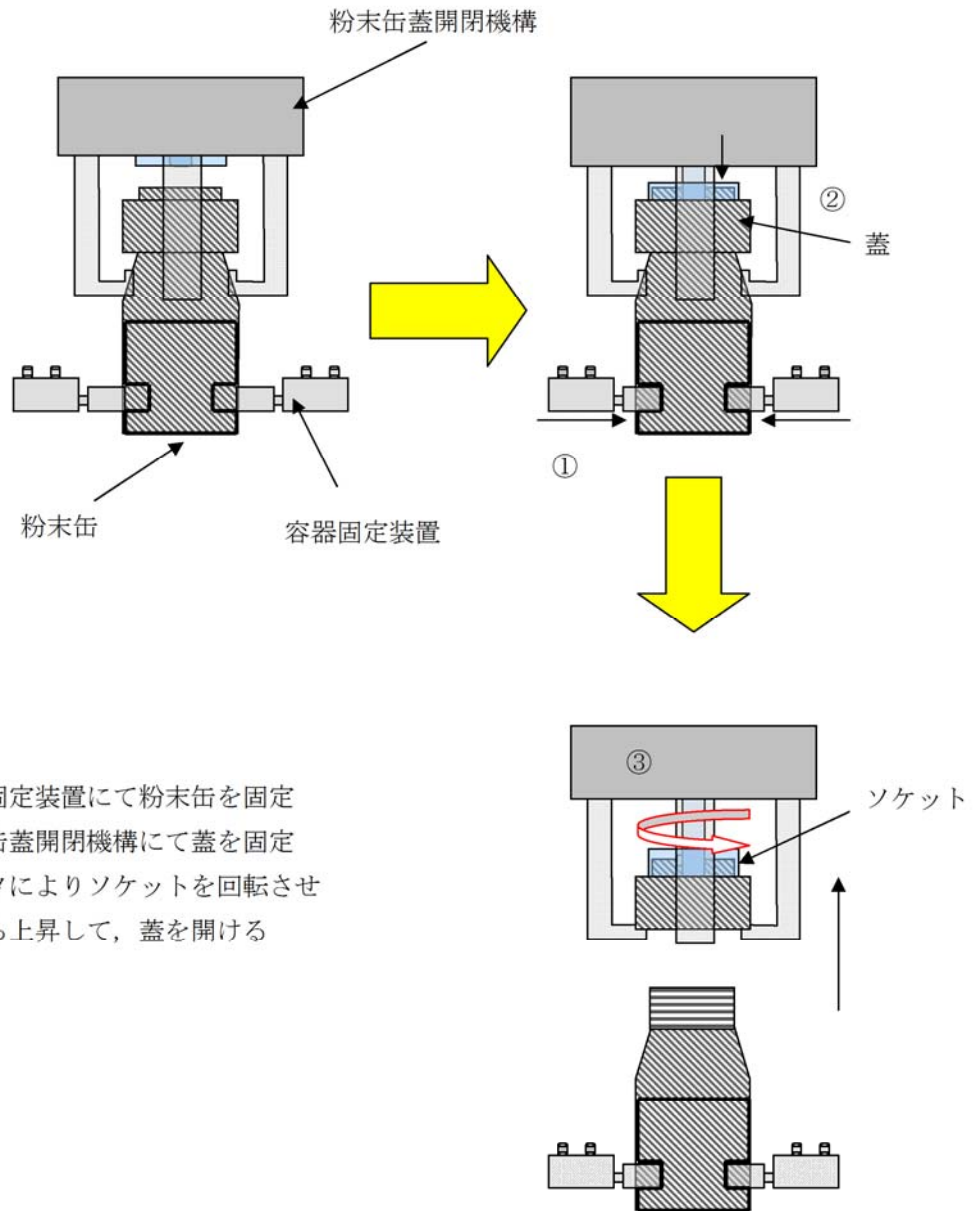
施設において混合酸化物貯蔵容器の汚染の検査を行い，汚染がないことを確認することとしている。



- ① 混合酸化物貯蔵容器が上昇し、外蓋着脱装置にて蓋部分を固定する。
- ② ナットランナ（8本）にてボルトを外す。（16本）
- ③ ボルトを外した後、混合酸化物貯蔵容器が下降し蓋と切り離す。

外蓋脱着装置の概要



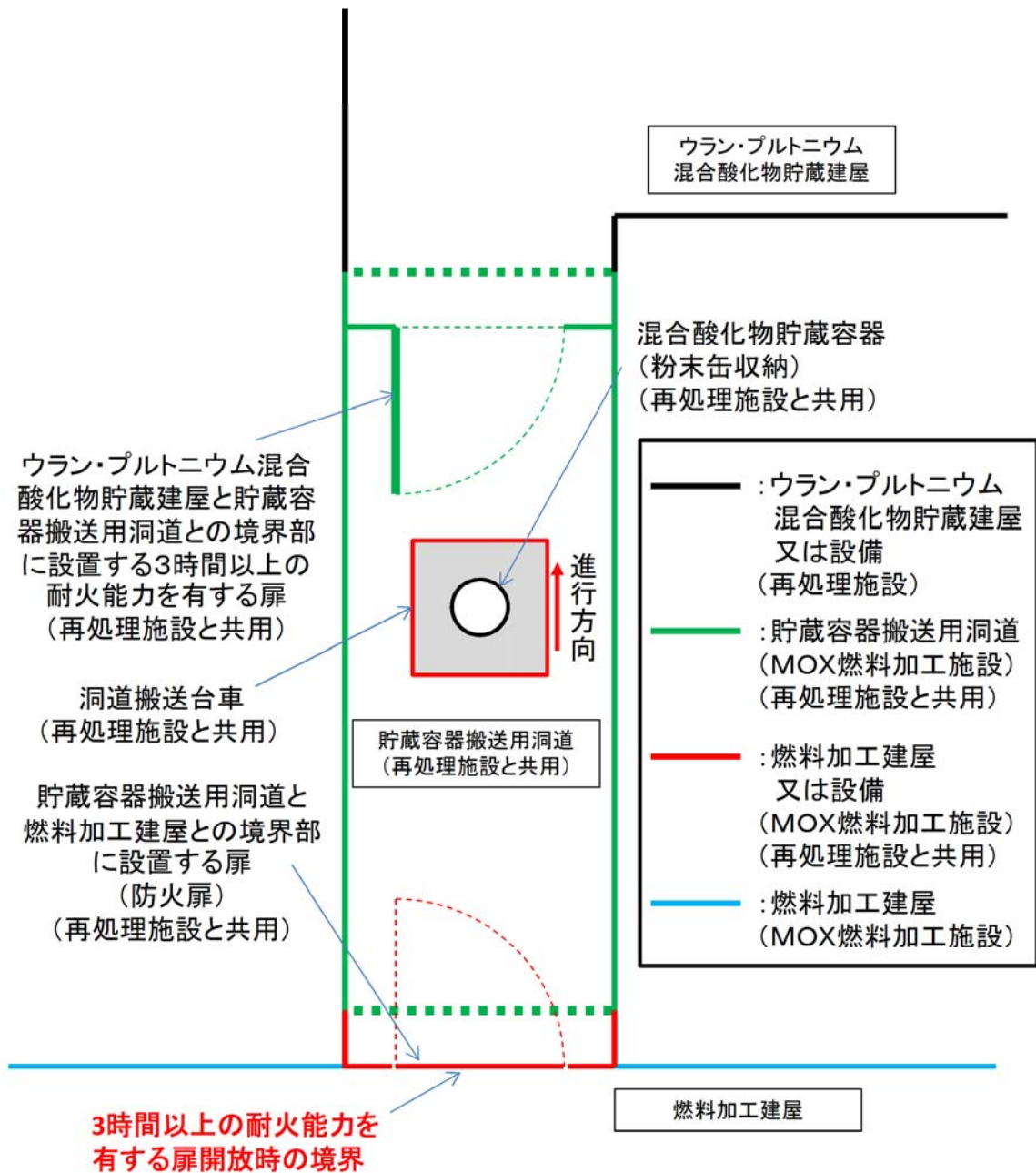


粉末缶蓋開閉機構の概要

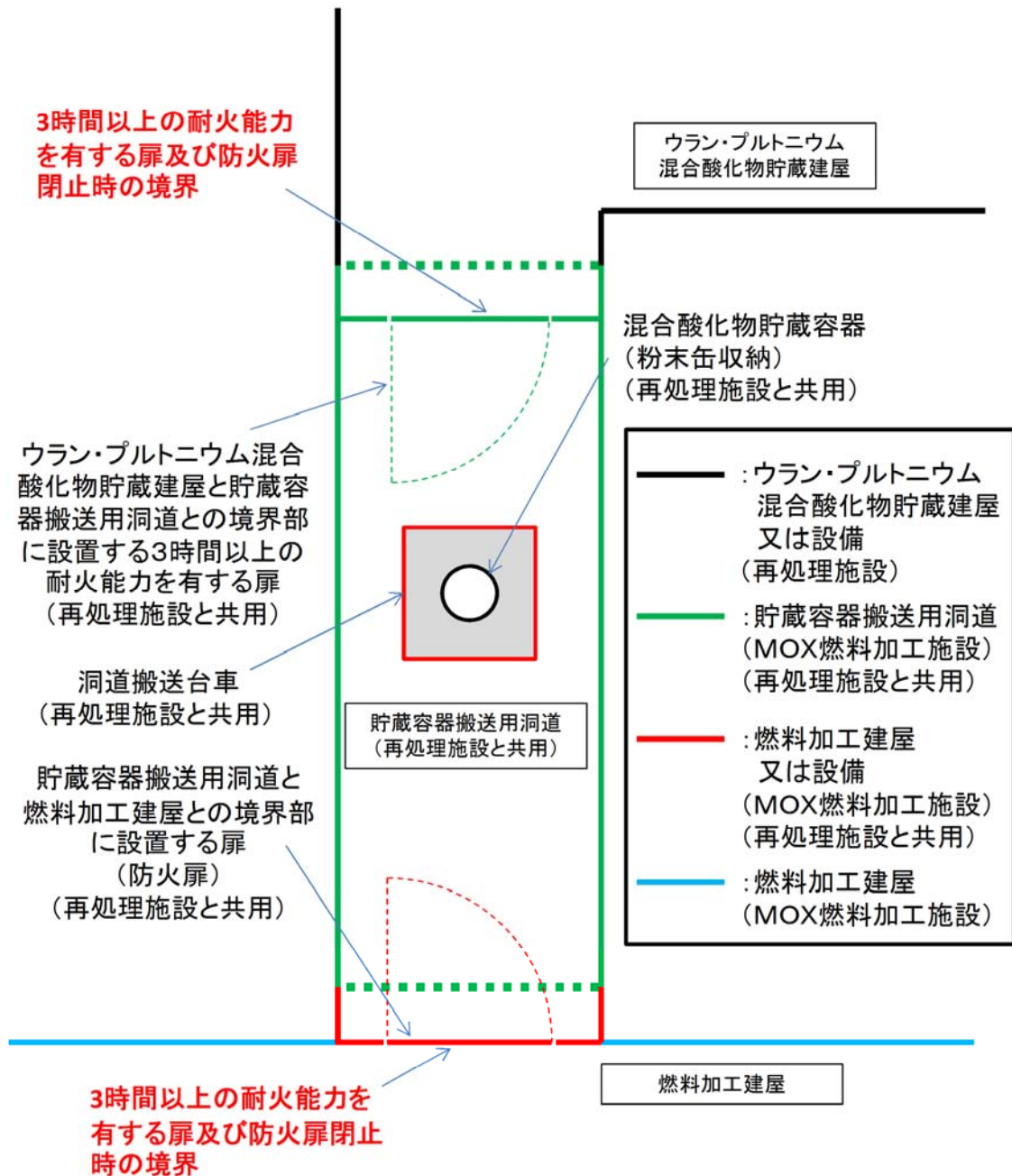
7. 再処理施設とMOX燃料加工施設との境界部に設置する扉の同時開放防止について

ウラン・プルトニウム混合酸化物貯蔵建屋と貯蔵容器搬送用洞道との境界部に設置する3時間以上の耐火能力を有する扉及び貯蔵容器搬送用洞道と燃料加工建屋との境界部に設置する扉については、火災防護及び負圧管理の観点から同時に開放しない設計とする。

添付1-7-1から添付1-7-3に概要を示す。

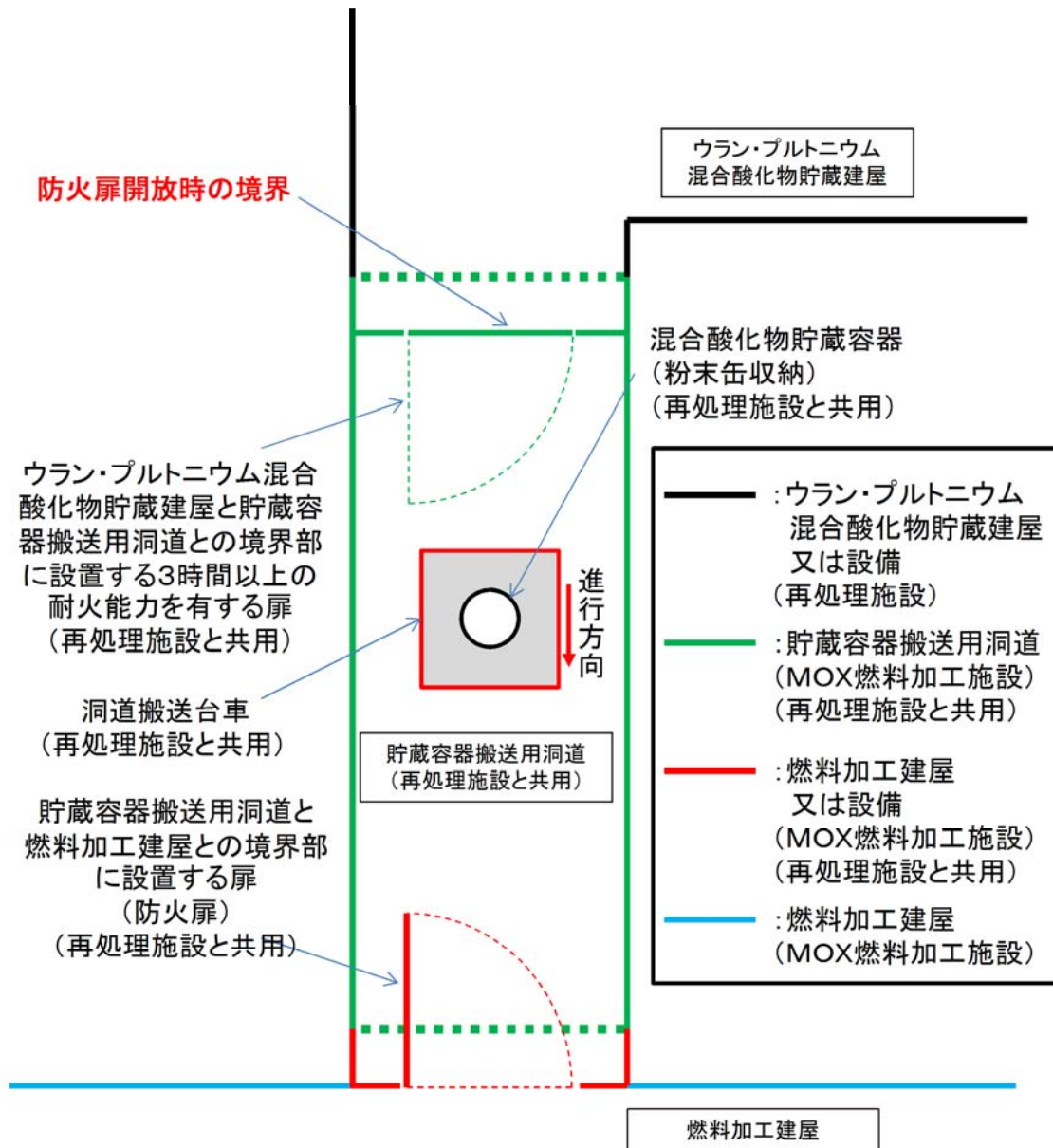


ウラン・プルトニウム混合酸化物貯蔵建屋と貯蔵容器搬送用洞道との境界部に設置する3時間以上の耐火能力を有する扉開放時の概要図  
(平面図)



ウラン・プルトニウム混合酸化物貯蔵建屋と貯蔵容器搬送用洞道との境界部に設置する3時間以上の耐火能力を有する扉及び貯蔵容器搬送用洞道と燃料加工建屋との境界部に設置する扉閉止時の概要図

(平面図)



貯蔵容器搬送用洞道と燃料加工建屋との境界部に設置する扉開放時の概要図 (平面図)

別紙 1

「洞道搬送台車」の臨界安全設計

## 1. 単一ユニットの臨界安全設計

単一ユニットとしての実効増倍率は、以下に示す計算条件、計算モデル等に基づき算出している。臨界評価の条件については、表1に示す。

### (a) 計算条件

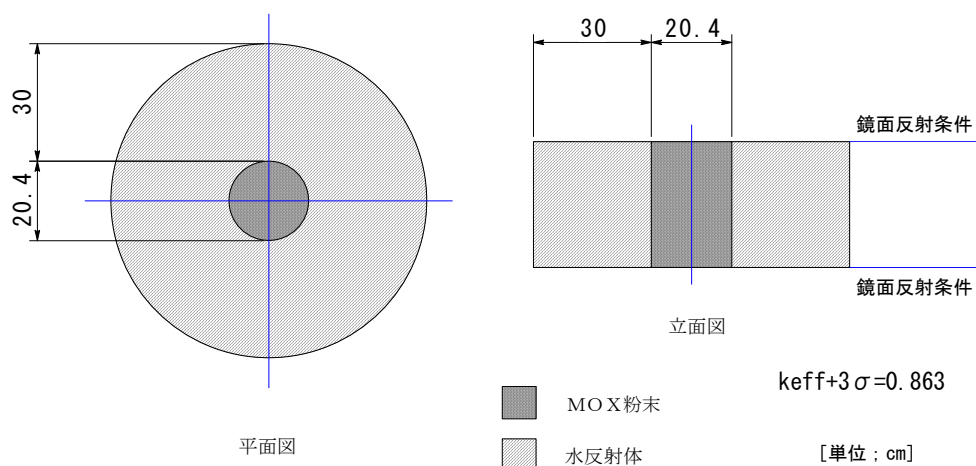
- i. プルトニウムとウランの重量比： $Pu/U=1.5$
- ii. プルトニウム同位体組成 ( $^{239}Pu : 71wt\%$ ,  $^{240}Pu : 17wt\%$ ,  $^{241}Pu : 12wt\%$ )  
ウラン同位体組成 ( $^{235}U : 1.6wt\%$ ,  $^{238}U : 98.4wt\%$ )
- iii. MOX中の含水率： $5wt\%$
- iv. 密度： $4.0g/cm^3$

### (b) 計算モデル

- i. 核燃料物質の形状  
円筒形状 直径： $20.4cm$   
高さ：無限長
- ii. 反射条件 : 水30cm

### (c) 計算コード：JACSコードシステム

### (d) モデル図



(e) 算出結果

$k e f f + 3 \sigma = 0.941$ となり、未臨界であることが確認された。

2. 最接近時の臨界評価

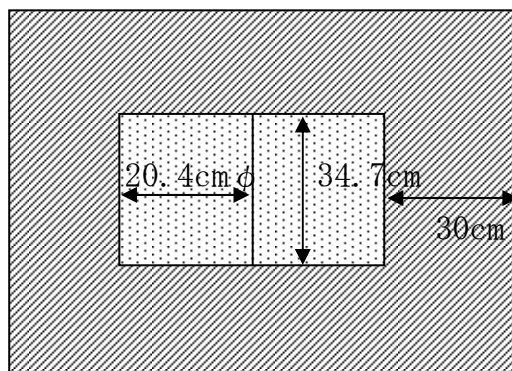
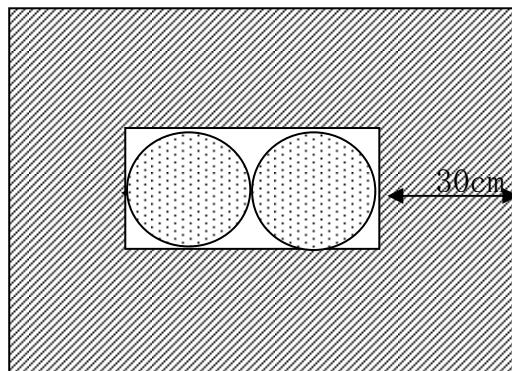
2つの容器が最接近したことを仮想して、臨界評価を行う。臨界評価の条件については、表1に示す。

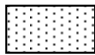

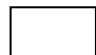
(a) 計算モデル

i. 2つの混合酸化物貯蔵容器が接近して横に並んだことを想定する。ここでは、台車の遮蔽体、粉末缶及び混合酸化物貯蔵容器の材料は、最も厳しい値となるよう考慮しないものとする。

ii. 混合酸化物貯蔵容器の内径と質量を保存した円筒モデルとする。

$$\left( \text{高さ} : 45.4 \text{ kg} \cdot \text{MOX} \times 1,000 \text{ g} / \text{kg} / 4.0 \text{ g} / \text{cm}^3 / \pi (20.4 \text{ cm} / 2)^2 = 34.7 \text{ cm} \right)$$



-  : MOX 粉末
-  : 水
-  : 水密度変化



(b) 計算コード：SCALE 4

(c) 算出結果

$k_{eff} + 3\sigma = 0.945$ となり、未臨界であることが確認された。

表1 臨界評価の条件

項目	通常値	臨界評価値
Pu/U	50/50 <sup>注1)</sup>	60/40
MOX中の含水率 (wt%)	0.2程度 <sup>注1)</sup>	5.0
粉末密度 (g/cc)	2.3程度 <sup>注1)</sup>	4.0
中性子吸収材の影響	台車に、鋼材とポリエチレンによる遮蔽体有り。(約20cm/台車×2台)	考慮せず。
反射条件	水没は考慮しない。	水30cm全反射。
近接距離	物理的に両台車の混合酸化物貯蔵容器中のMOX粉末が密着することはあり得ない。 <sup>注2)</sup>	混合酸化物貯蔵容器内の粉末缶中のMOX粉末が密着。
線源の形状	密度2.3程度のMOX粉末が粉末缶に12kgPu・U入ったものが3缶	粉末缶の質量を保存し、密度4.0の円筒形とした。

注1) JAEAにおけるマイクロ波脱硝粉末の一般的な値。

注2) 台車同士が接触した状態で、台車の構造等から貯蔵容器間の距離は3m程度となる。

令和 2 年 2 月 6 日 R 1

補足説明資料 4

MOX燃料加工施設と他施設とで共用している  
設備の許可の状況及び設備の範囲

目 次

- 1．再処理施設と他施設とで共用している設備の許可の状況
- 2．共用する設備の範囲
- 3．再処理施設とMOX燃料加工施設との共用設備等の位置

1. MOX燃料施設と他施設とで共用している設備の許可の状況

MOX燃料施設と再処理施設及び廃棄物管理施設とで共用している許可の状況を以下に示す。

共用する設備	再処理施設	廃棄物 管理施設	備考
粉末缶	○ <sup>※1</sup>		
混合酸化物貯蔵容器	○ <sup>※1</sup>		
洞道搬送台車	○ <sup>※1</sup>		MOX燃料加工 施設の設備
貯蔵容器搬送用洞道（ウラン・プルトニウム混合酸化物貯蔵建屋と貯蔵容器搬送用洞道との境界部に設置する3時間以上の耐火能力を有する扉を含む）	○		MOX燃料加工 施設の設備
燃料加工建屋の一部（貯蔵容器搬送用洞道と燃料加工建屋との境界部に設置する扉を含む）	○		MOX燃料加工 施設の設備
海洋放出管理系	○		
第2低レベル廃棄物貯蔵系	○ <sup>※1</sup>		
環境試料測定設備	○		
モニタリングポスト	○		

※1：加工事業許可申請書において、共用又は取合いについて許可を得ている施設

共用する設備	再処理施設	廃棄物 管理施設	備考
ダストモニタ (ダストサンプラ)	○ <sup>※1</sup>		
積算線量計	○ <sup>※1</sup>	○	
放射能観測車	○		
気象観測設備	○	○	
個人線量計	○	○	
ホールボディカウンタ	○	○	
受変電設備	○ <sup>※1</sup>		
給水処理設備	○	○	
一般蒸気系の燃料貯蔵 設備	○		
消火水供給設備	○	○ MOX 燃料加工施設との 共用については記載なし	
人の容易な侵入を防止で きる障壁	○	○	

※1：加工事業許可申請書において、共用又は取合いについて許可を得ている施設

共用する設備	再処理施設	廃棄物 管理施設	備考
探知施設	○		
通信連絡設備	○	○	
不正に爆発性又は易燃性を有する物件その他人に危害を与え、又は他の物件を損傷するおそれがある物件が持ち込まれることの防止に関わる設備	○	○	
緊急時対策所	○		
ページング装置	○	○	
所内携帯電話	○	○	
統合原子力防災ネットワーク IP 電話	○		
統合原子力防災ネットワーク IP-FAX	○		
統合原子力防災ネットワーク TV 会議システム	○		
一般加入電話	○		
一般携帯電話	○		
衛星携帯電話	○		
ファクシミリ	○		

※1：加工事業許可申請書において、共用又は取合いについて許可を得ている施設

2. 共用する設備の範囲

2. 1 MOX燃料加工施設との共用

再処理施設の設備をMOX燃料加工施設が共用する設備の範囲を以下に示す。

再処理施設とMOX燃料加工施設で共用する設備, 機器等			共用範囲
施設	設備	設備, 機器等	
製品貯蔵施設	ウラン・プルトニウム混合酸化物貯蔵設備	粉末缶	粉末缶
		混合酸化物貯蔵容器	混合酸化物貯蔵容器
成形施設	原料粉末受入工程貯蔵容器受入設備	洞道搬送台車※	洞道搬送台車
その他加工設備の附属施設	海洋放出管理系(経路)		MOX燃料加工施設から再処理施設へ導かれた経路のうち, 低レベル廃液処理建屋の外壁約1mから共用とし, 第1放出前貯槽, 第1海洋放出ポンプ及び海洋放出管を通過し, 海洋に放出されるまでの経路
固体廃棄物の廃棄施設	低レベル固体廃棄物貯蔵設備	第2低レベル廃棄物貯蔵系	雑固体の受入れから廃棄物としての建屋内搬送・貯蔵に関わる第2低レベル廃棄物貯蔵建屋貯蔵室全域

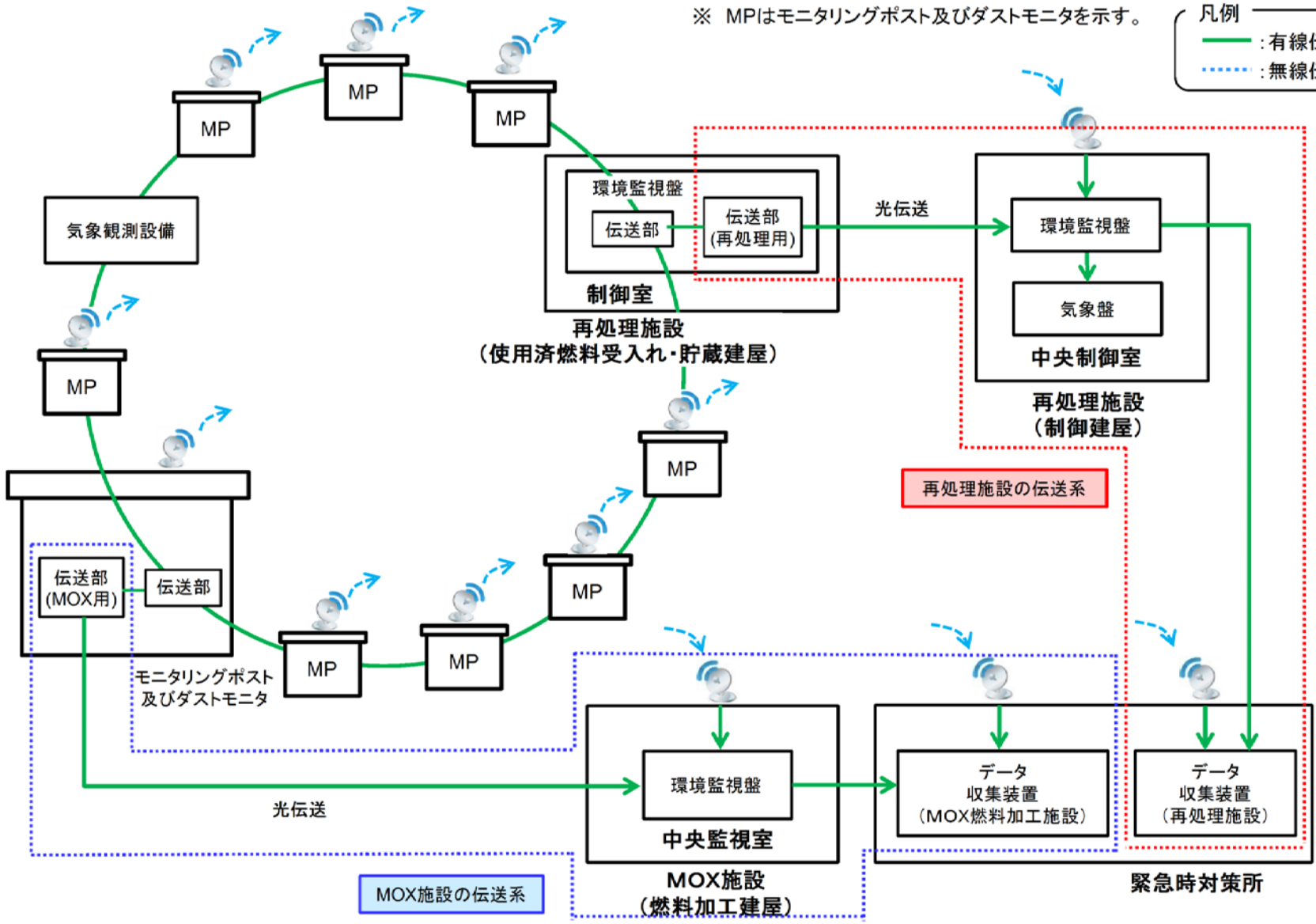
※MOX燃料加工施設の設備を再処理の設備として共用する設備。

再処理施設とMOX燃料加工施設で共用する設備, 機器等			共用範囲	
施設	設備	設備, 機器等		
放射線管理施設	屋外管理用の主要な設備	環境試料測定設備	環境試料測定設備のうちアルファ線核種分析装置	
		環境モニタリング設備	モニタリングポスト	・モニタリングポスト ・無停電電源装置及び給電ライン ・モニタリングポストから制御建屋 中央安全監視室 環境監視盤 中央ユニット間の有線伝送ライン ・検出器からモニタリングポストのアンテナ間の無線伝送ライン ・制御建屋のアンテナから環境監視盤間の無線伝送ライン ・環境監視盤
			ダストモニタ (ダストサンプラ)※	・ダストモニタ, 無停電電源装置および給電ライン ・ダストモニタから制御建屋 中央安全監視室 環境監視盤 中央ユニット間の有線伝送ライン ・検出器からダストモニタのアンテナ間の無線伝送ライン ・制御建屋のアンテナから環境監視盤間の無線伝送ライン ・環境監視盤
			積算線量計	積算線量計
			環境管理設備	放射能観測車
		気象観測設備		・風向風速計(超音波), 日射計, 放射収支計, 雨量計および温度計~制御建屋 中央安全監視室 気象盤間の有線伝送ライン ・気象盤

※新規規制基準対応申請への取込み時に、ダストサンプラの共用からダストモニタの共用へ変更する。



※ MPはモニタリングポスト及びダストモニタを示す。



再処理施設とMOX燃料加工施設で共用する設備, 機器等				共用範囲	
施設	設備	設備, 機器等			
放射線管理施設	屋内管理用の主要な設備	個人管理設備	個人線量計	個人線量計	
			ホール ボディ カウンタ	ホール ボディ カウンタ	
その他加工設備の附属施設	受変電設備	受電開閉設備	154kV 母線		154kV 母線
			遮断器	154kV 受電用遮断器	154kV 受電用遮断器
			154kV 連絡用遮断器		154kV 連絡用遮断器
			受電変圧器用遮断器(3号, 4号受電変圧器用)		3号, 4号受電変圧器用遮断器
		受電変圧器	3号受電変圧器		3号受電変圧器
			4号受電変圧器		4号受電変圧器
		所内高圧系統	高圧主系統	6.9kV 常用主母線	6.9kV 常用主母線
				6.9kV 運転予備用主母線	6.9kV 運転予備用主母線
		ディーゼル発電機	第2運転予備用ディーゼル発電機		第2運転予備用ディーゼル発電機

再処理施設とMOX燃料加工施設で共用する設備, 機器等			共用範囲
施設	設備	設備, 機器等	
その他加工設備の附属施設	不法侵入等防止設備	人の容易な侵入を防止できる障壁	人の容易な侵入を防止できる障壁全体
		探知施設	探知施設一式
		通信連絡設備	通信連絡設備一式
		不正に爆発性又は易燃性を有する物件その他人に危害を与え, 又は他の物件を損傷するおそれがある物件が持ち込まれることの防止に関わる設備	不正に爆発性又は易燃性を有する物件その他人に危害を与え, 又は他の物件を損傷するおそれがある物件が持ち込まれることの防止に関わる設備一式

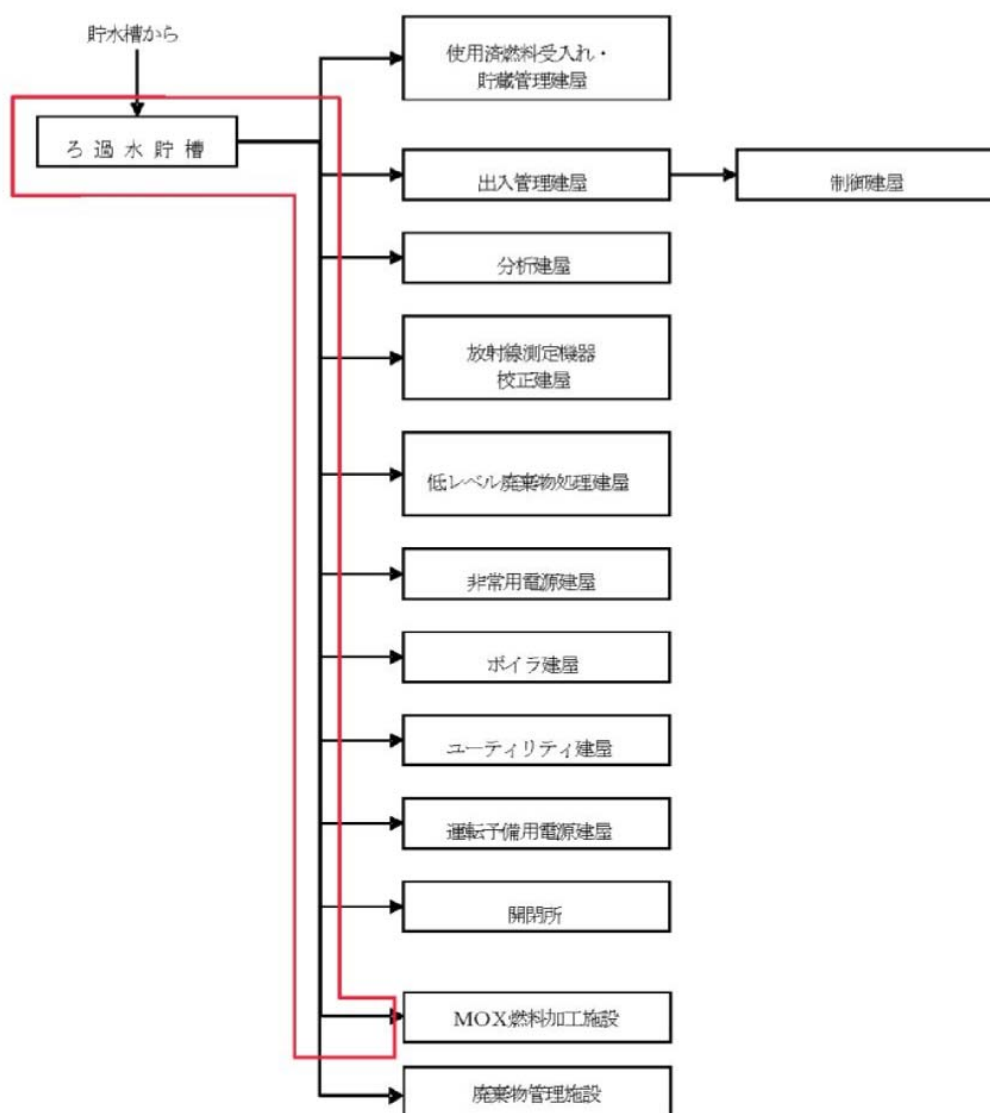
不法侵入防止設備の人の容易な侵入を防止できる障壁については, MOX燃料加工施設のしゅん工前にMOX燃料加工施設を含むように拡張し, MOX燃料加工施設しゅん工後, 人の容易な侵入を防止できる障壁, 探知施設, 通信連絡設備, 不正に爆発性又は易燃性を有する物件その他人に危害を与え, 又は他の物件を損傷するおそれがある物件が持ち込まれることの防止に関わる設備を共用する計画としている。

再処理施設とMOX燃料加工施設で共用する設備, 機器等				共用範囲
施設	設備	設備, 機器等		
その他加工設備の附属施設	通信連絡設備	警報装置	ページング装置	中央制御室のマイク操作器及びMOX燃料加工施設側へ放送信号を発する装置
		所内通信連絡設備		

再処理施設とMOX燃料加工施設で共用する設備, 機器等			共用範囲	
施設	設備	設備, 機器等		
その他加工設備の附属施設	通信連絡設備	所外通信連絡設備	統合原子力防災ネットワーク IP 電話	統合原子力防災ネットワーク IP電話
			統合原子力防災ネットワーク IP-FAX	統合原子力防災ネットワーク IP-FAX
			統合原子力防災ネットワーク TV 会議システム	統合原子力防災ネットワーク TV会議システム
			一般加入電話	一般加入電話
			一般携帯電話	一般携帯電話
			衛星携帯電話	衛星携帯電話
			ファクシミリ	ファクシミリ

再処理施設とMOX燃料加工施設で共用する設備、機器等			共用範囲
施設	設備	設備、機器等	
その他加工設備の附属施設	給排水衛生設備	給水処理設備	ろ過水貯槽からMOX燃料加工施設との取合いの弁まで

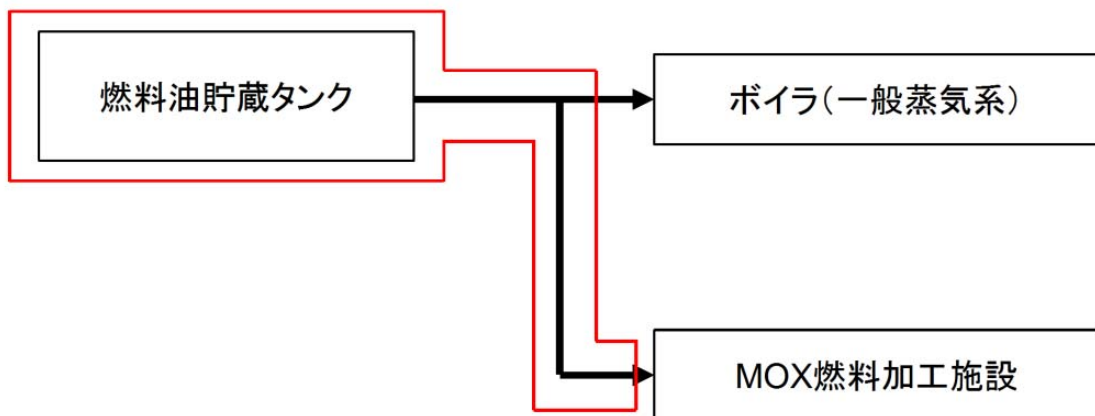
### ○給水処理設備の共用範囲



: 共用範囲

再処理施設とMOX燃料加工施設で共用する設備, 機器等				共用範囲
施設	設備	設備, 機器等		
その他再処理設備の附属施設	蒸気供給設備	一般蒸気系	燃料貯蔵設備 (燃料油貯蔵タンク)	燃料油貯蔵タンクからMOX燃料加工施設との取合いの弁まで

○蒸気供給設備のうち燃料油貯蔵タンクの共用範囲



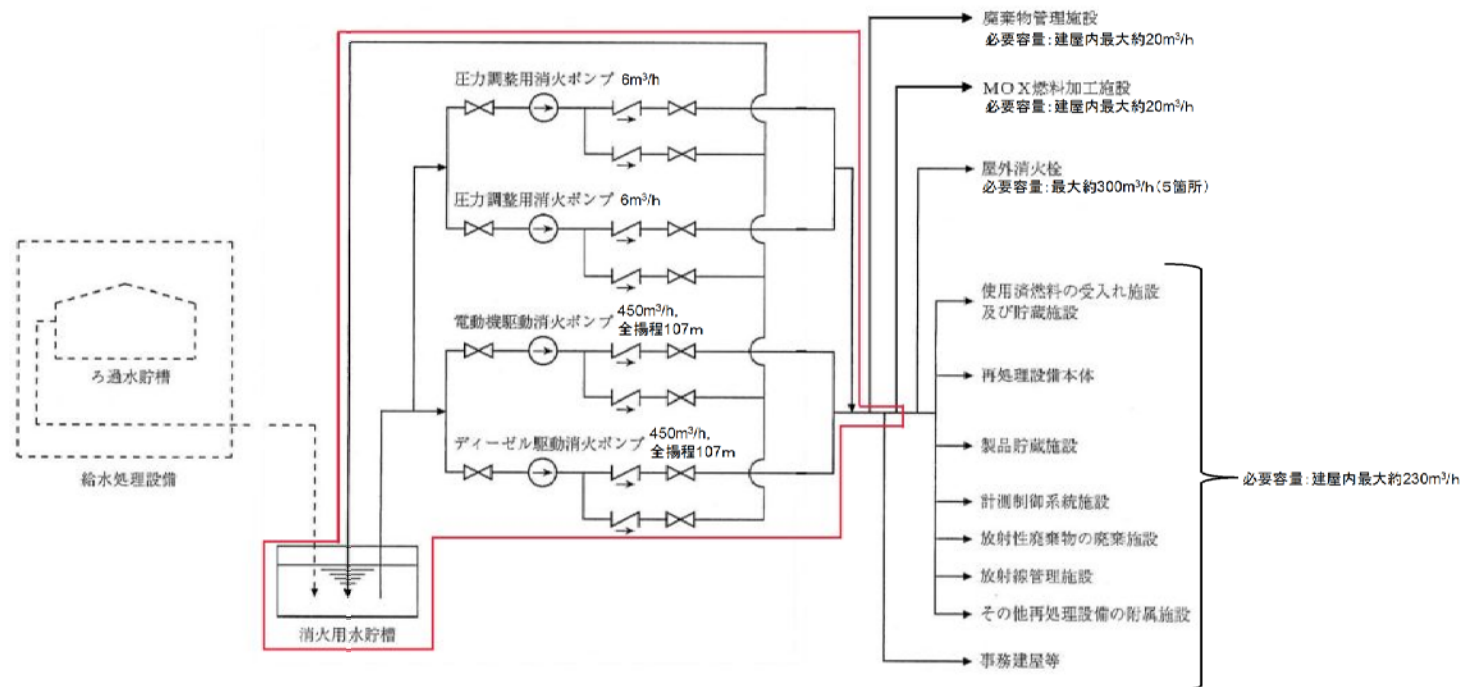
: 共用範囲

再処理施設とMOX燃料加工施設で共用する設備、機器等				共用範囲
施設	設備	設備、機器等		
その他加工設備の附属施設	非常用設備	消火設備	消火水供給設備	消火用水貯槽からMOX燃料加工施設との取合いの弁まで
貯蔵容器搬送用洞道※ (ウラン・プルトニウム混合酸化物貯蔵建屋と貯蔵容器搬送用洞道との境界部に設置する3時間以上の耐火能力を有する扉を含む)				貯蔵容器搬送用洞道
燃料加工建屋の一部※ (貯蔵容器搬送用洞道と燃料加工建屋との境界部に設置する扉を含む)				貯蔵容器搬送用洞道から貯蔵容器搬送用洞道と燃料加工建屋の境界部に設置する扉まで

※MOX燃料加工施設の設備を再処理の設備として共用する設備。



## ○消火水供給設備の共用範囲



### ①消防法に基づく必要ポンプ容量(建屋内最大)

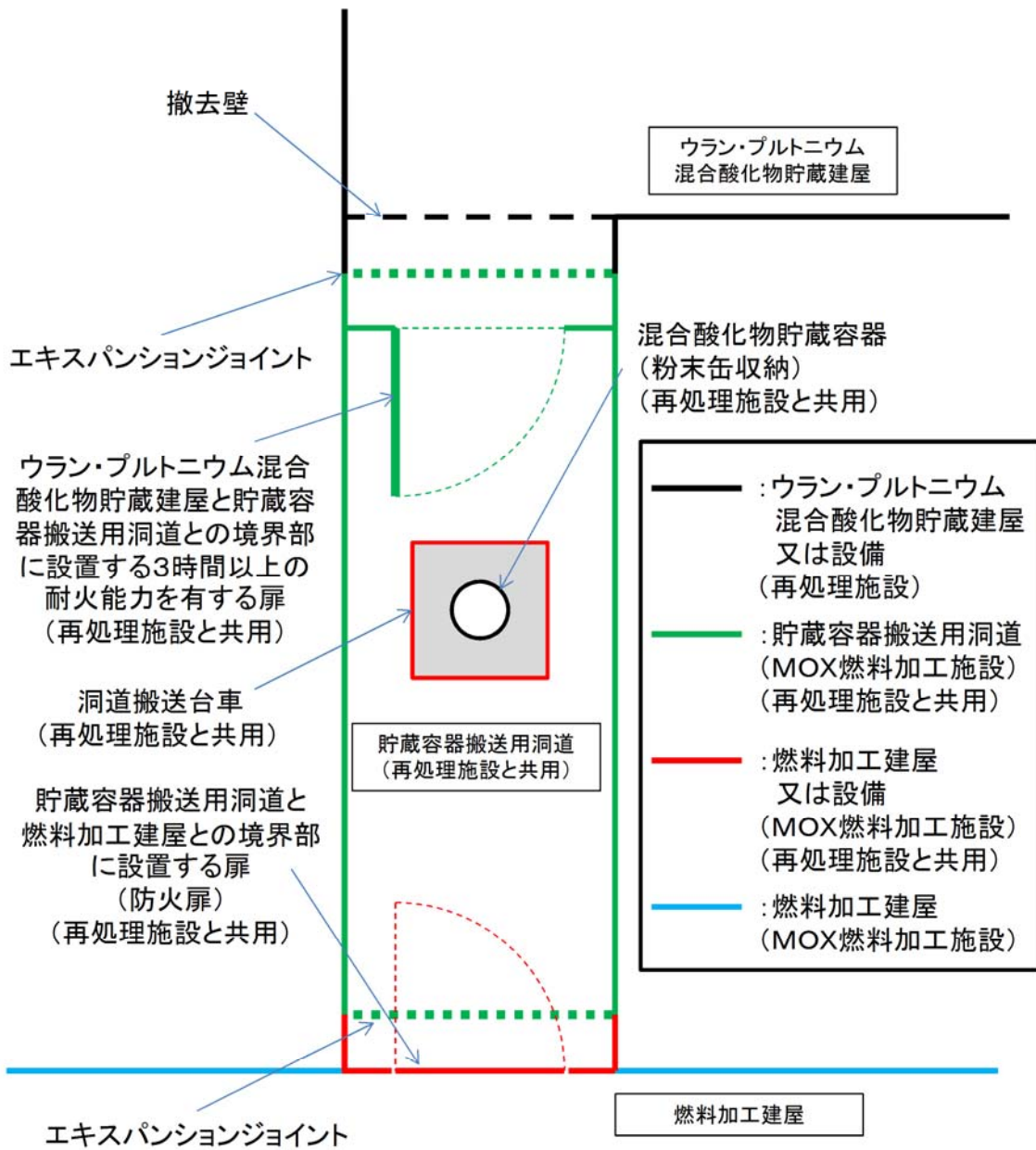
・・・再処理施設: 約230m³/h, MOX燃料加工施設: 約20m³/h, 廃棄物管理施設: 約20m³/h

### ②都市計画法に基づく必要ポンプ容量: 約300m³/h(最大5箇所分)

上記①, ②より各施設における必要容量はそれぞれ約530m³/h, 約320m³/h, 約320m³/hである。電動機駆動消火ポンプ及びディーゼル駆動消火ポンプは, 全揚程107mの時に450m³/hであるが, 再処理施設における揚程は約84mであり, 揚程約84mの時の吐出量は計画性能曲線により約530m³/hであることから, 必要容量を満足する。

: 共用範囲

○貯蔵容器搬送用洞道及び燃料加工建屋の一部の共用範囲



再処理施設とMOX燃料加工施設で共用する設備、機器等			共用範囲
施設	設備	設備、機器等	
その他加工設備の附属施設	緊急時対策所		緊急時対策所

3. 再処理施設とMOX燃料加工施設との共用設備等の位置

再処理施設とMOX施設との共用設備等の配置概要を以下に示す。

●：共用する以下の設備等の配置を示す

- 積算線量計
- ダストモニタ
- モニタリングポスト

- ・統合原子力防災ネットワークIP電話
- ・統合原子力防災ネットワークIP-FAX
- ・統合原子力防災ネットワークTV会議システム
- ・一般加入電話
- ・一般携帯電話
- ・ファクシミリ

- 見張り人の詰め所等に設置する設備等
- ・探知施設
- ・通信連絡設備
- ・不正に爆発性又は易燃性を有する物件その他人に危害を与え、又は他の物件を損傷するおそれがある物件が持ち込まれることの防止に関わる設備

- 核物質防護上の措置が必要な区域の境界に設置する設備等
- ・人の容易な侵入を防止できる障壁

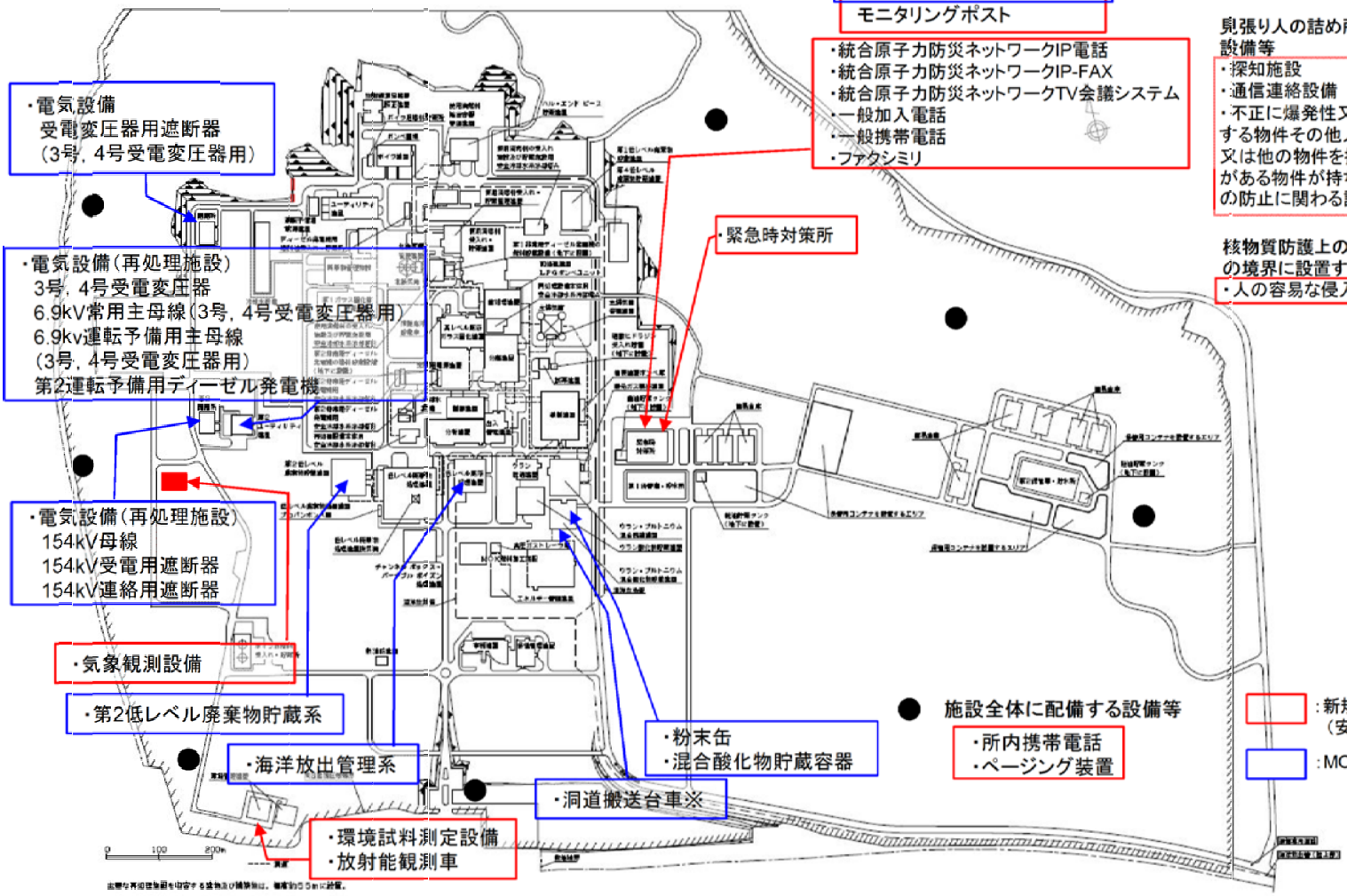
緊急時対策所

● 施設全体に配備する設備等

- ・所内携帯電話
- ・ページング装置

□：新規基準対応申請  
(安全機能を有する施設)

□：MOX取合い申請



- ・電気設備  
受電変圧器用遮断器  
(3号, 4号受電変圧器用)

- ・電気設備(再処理施設)  
3号, 4号受電変圧器  
6.9kV常用主母線(3号, 4号受電変圧器用)  
6.9kV運転予備用主母線  
(3号, 4号受電変圧器用)  
第2運転予備用ディーゼル発電機

- ・電気設備(再処理施設)  
154kV母線  
154kV受電用遮断器  
154kV連絡用遮断器

・気象観測設備

・第2低レベル廃棄物貯蔵系

・海洋放出管理系

- ・環境試料測定設備
- ・放射能観測車

- ・粉末缶
- ・混合酸化物貯蔵容器

・洞道搬送台車※

補 4-17

※洞道搬送台車については、  
MOX燃料加工施設の施設を共用