

2号機CSTインサースビスに向けた原子炉注水系の 切替について

2020年2月14日

TEPCO

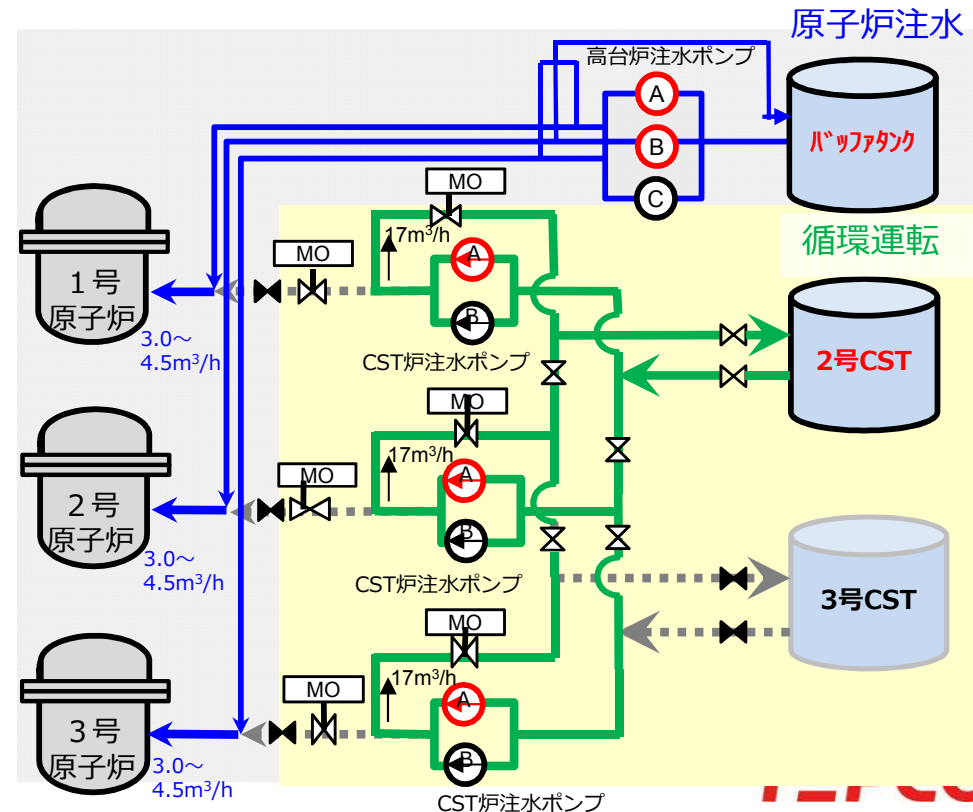
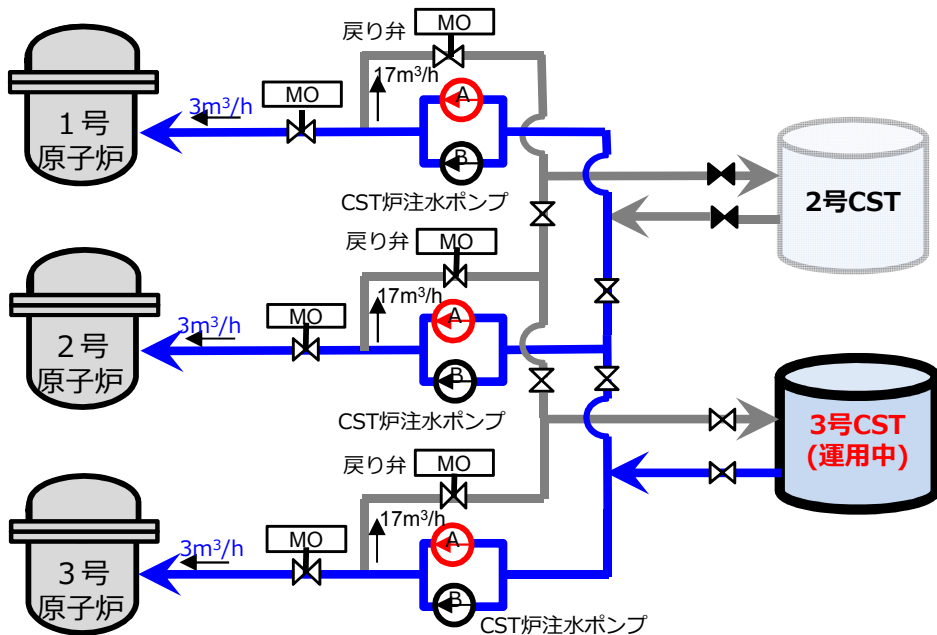
東京電力ホールディングス株式会社

1. 概要

- 原子炉注水系統の水源多重化を図るため、2019年1月8日、2号機CST（復水貯蔵タンク）を復旧し、原子炉注水の水源として使用する操作を実施中、2号機原子炉注水ポンプ（CST炉注水ポンプ）が全停する事象が発生した。
- 2号機CSTインサービスに向けて、1～3号機CST炉注系統を **2号機CST循環運転**に切り替え、運転状態を確認する。
- その間、**1～3号機の原子炉注水は、CST炉注水系統から高台炉注水系統に切り替えて注水を継続する**。なお、高台炉注水系統にて1～3号機の原子炉注水流量を増加（ $3.0 \rightarrow 3.0 \sim 4.5 \text{m}^3/\text{h}$ ）※1した場合でも滞留水の処理に与える影響はない。

※1 現在の原子炉注水流量の目標値は、CST炉注水系統で $3.0 \text{m}^3/\text{h}$ としている。一方、高台炉注水系統はポンプ運用上、 $4.5 \text{m}^3/\text{h}$ 未満での注水実績がないが、滞留水発生を抑制するため、高台炉注水系統の運転状態に問題がなければ、注水を $3.0 \text{m}^3/\text{h}$ で実施する。なお、注水流量を安定させるため1系統注水とする。

（1号機はFDW系、2・3号機はCS系から原子炉注水を行う）

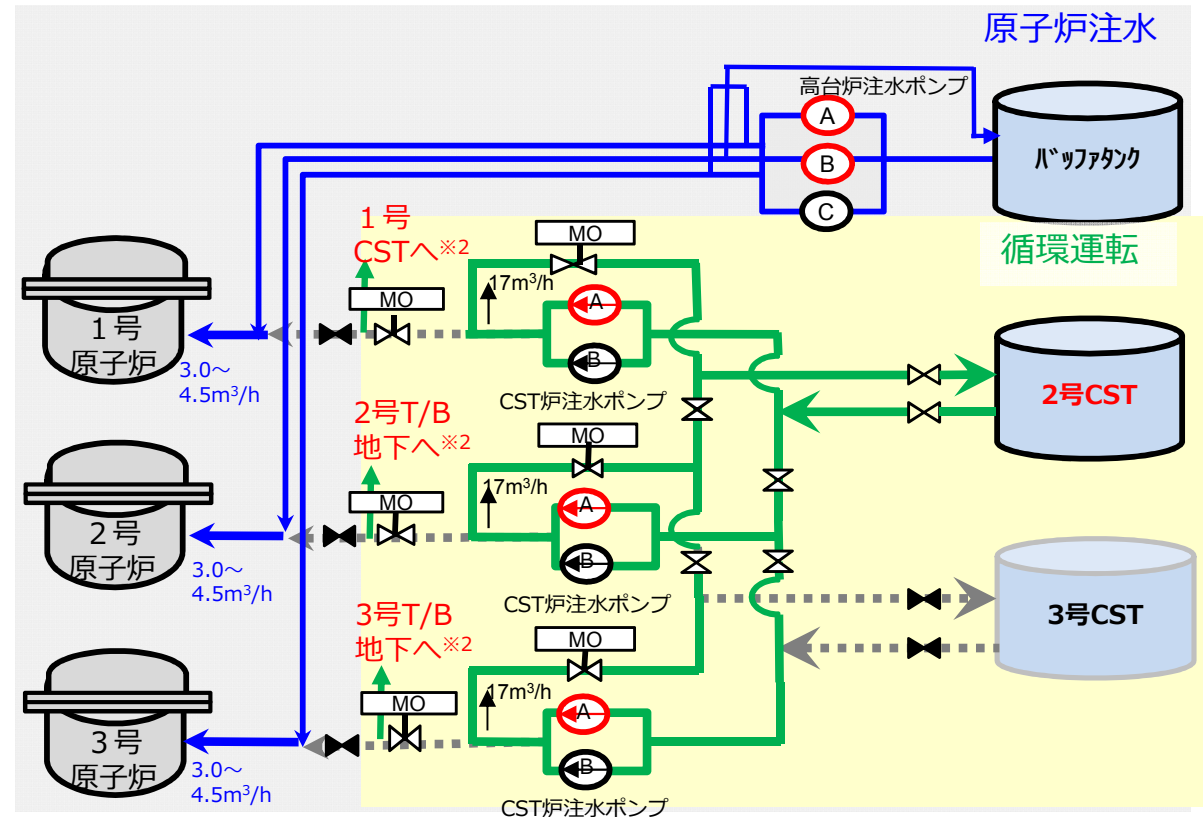


2. 2号機CST循環運転について

CST炉注水ポンプによる現在の注水流量は、ポンプの定格流量に比べて非常に少なく、CSTへの戻り流量が多い状態で運転しているため、各号機の流量・圧力のバランスを調整して運転している。システムのバランス調整は3号機CSTを水源としたものとなっていることから、2号機CSTを水源とした状態を確認する必要がある※1。

【2号機CST循環運転の確認内容】

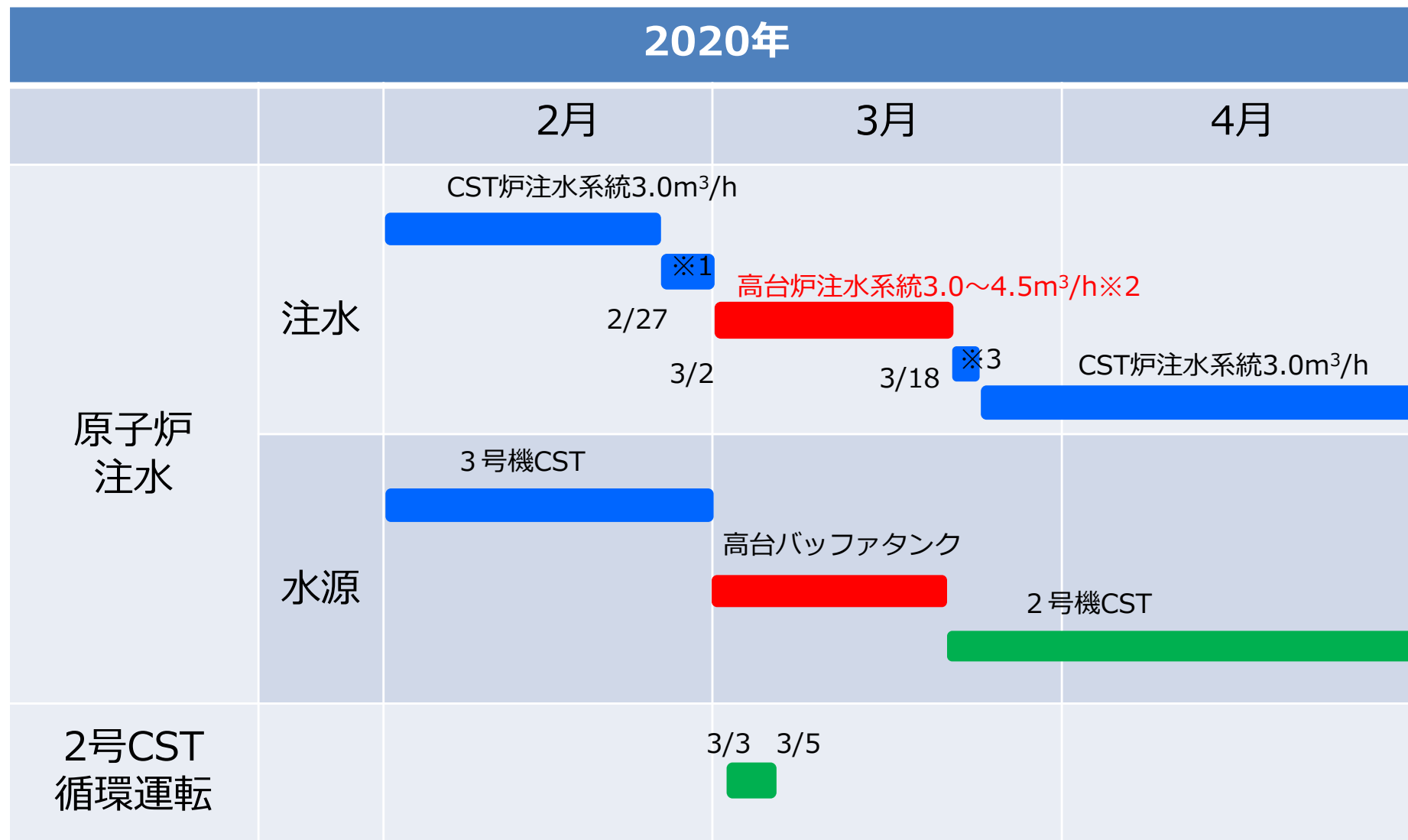
- ① 2号CSTを水源とした場合の運転状態の確認。(各号機の流量・圧力バランス)
- ② ポンプ切替による2台運転時の影響確認。(戻り弁(MO, 手動バイパス)開度とポンプ吐出圧力の状態等)



※1 2号機と3号機のCST配置の関係上、各CST炉注系統の吸い込みライン及び戻りラインの長さが異なるため状態確認が必要。

※2 2号CST循環運転時に実注水（圧力損失）を模擬するため、1号機は1号機CSTへ、2・3号機は各号機のT/B地下へ排水する。

3. スケジュール



※1 3.0m³/h→4.0 m³/h 0.5m³/day流量増加

※2 4.5m³/h未満での注水実績はないが、滞留水発生を抑制するため、高台炉注水系統の運転状態に問題がなければ注水を3.0m³/hで実施する。

※3 3.0~4.5m³/h→3.0m³/h 流量低下

(補足) 1～3号機 原子炉注水量増加の影響

- 本試験の実施に際して、1～3号機の原子炉注水量を3.0→3.0～4.5m³/hに増加させることにより、一時的に約100m³/日、建屋滞留水の処理量が増加する。

- 【建屋滞留水の処理量】

現状の滞留水増加量は約150m³/日で、水処理設備により約350m³/日で処理を行っている。

水処理設備の処理能力には余裕があるため（SARRY 700m³/日）、本試験に伴い、一時的に建屋滞留水が増加したとしても、現状の処理計画に与える影響はない。

なお、高台炉注水系統にて注水する期間を可能な限り短縮するとともに、注水流量も可能な限り低減することで、建屋滞留水の処理量の増加をできるだけ抑制するように努める。

循環注水冷却スケジュール (1/2)

分野名	活り	作業内容	これまで1ヶ月の動きと今後1ヶ月の予定		1月		2月				3月				4月		5月		備考		
			26	27	28	29	30	1	2	3	4	5	6	7	8	9	10	11			
循環注水冷却	原子炉関連	<p>(実績)</p> <ul style="list-style-type: none"> 【共通】循環注水冷却中(継続) 【3号】燃料デブリ冷却状況の確認試験の実施について 1, 2号機 注水流量増加 (3.0m³/h→4.5m³/h) 2020/1/29~31 1, 2号機 注水流量低下 (4.5m³/h→3.0m³/h) 2020/2/10 3号機 注水停止期間 2020/2/3~5 <p>(予定)</p> <ul style="list-style-type: none"> 【共通】高台炉注水系統による注水 2020/3/2~3/18 【2号】CST循環運転 2020/3/3~3/5 【2号】復水貯蔵タンク(CST)運用開始 2020/3/18~ 【2, 3号】CST炉注水系統の計器点検のためFDW系による注水切替 2020/2/18~21 【3号】燃料デブリ冷却状況の確認試験の実施について 3号機 CS系のみによる注水へ切替 2020/1/31~2/17 	現場作業	<p>【1, 2, 3号】循環注水冷却(滞留水の再利用)</p> <p>1, 2号機 注水流量増加</p> <p>1, 2号機 注水流量低下</p> <p>3号機 注水停止期間</p> <p>3号機 CS系のみによる注水へ切替</p> <p>【共通】高台炉注水系統による注水</p> <p>【2号】CST循環運転</p> <p>【2号】CST切替</p> <p>【2, 3号】FDW系による注水へ切替</p> <p>最新工程反映</p> <p>最新工程反映</p> <p>最新工程反映</p>	<p>原子炉・格納容器内の崩壊熱評価、温度、水素濃度に応じて、また、作業等に必要な条件に合わせて、原子炉注水流量の調整を実施</p>	<p>略語の意味 CS: 炉心スプレイ CST: 復水貯蔵タンク PCV: 原子炉格納容器 SFP: 使用済燃料プール</p>															
		海水腐食及び塩分除去対策	<p>(実績)</p> <ul style="list-style-type: none"> CST窒素注入による注水溶存酸素低減(継続) ヒドラジン注入中 (2013/8/29~) 	現場作業	<p>CST窒素注入による注水溶存酸素低減</p> <p>ヒドラジン注入中</p>																
		窒素充填	<p>(実績)</p> <ul style="list-style-type: none"> 【1号】サブプレッションチャンバへの窒素封入 - 連続窒素封入へ移行 (2013/9/9~) (継続) 【1~3号】窒素封入ライン設置に伴う、窒素封入ラインPCV試験/検査 【1~3号】総合通気検査 2020/1/30 <p>(予定)</p> <ul style="list-style-type: none"> 【共通】窒素ガス分離装置AB取替他工事 2019/1/28~2020/2/26 	検討・設計・現場作業	<p>【1, 2, 3号】原子炉圧力容器 原子炉格納容器 窒素封入中</p> <p>【1号】サブプレッションチャンバへの窒素封入</p> <p>【1~3号】総合通気検査</p> <p>【共通】窒素ガス分離装置AB取替他工事</p>																
PCVガス管理	<p>(実績)</p> <ul style="list-style-type: none"> 【1号】AWJに伴うダストサンプリング ・希ガス・水素モニタ停止 B系: 2020/1/17, 27 【1号】PCVガス管理システム 希ガスモニタ点検 ・希ガスモニタ停止 A系: 2020/1/30 ・希ガスモニタ停止 B系: 2020/2/6 【1号】PCVガス管理システム 水素モニタ点検 ・水素モニタ停止 A系: 2020/2/10 【1号】PCVガス管理システムダストサンプリング ・希ガスモニタ, 水素モニタ停止 A系: 2020/2/10 【2号】PCVガス管理システム 希ガスモニタ点検 ・希ガスモニタ停止 A系: 2020/1/30 ・希ガスモニタ停止 B系: 2020/2/6 <p>(予定)</p> <ul style="list-style-type: none"> 【1号】1号機PCV内部調査アクセスルート構築作業(AWJ) ・PCV減圧: 2020/1/8~3月上旬 【1号】AWJに伴うダストサンプリング ・希ガス・水素モニタ停止 B系: 2020/2/17 【1号】PCVガス管理システム 水素モニタ点検 ・水素モニタ停止 B系: 2020/3/19 【1号】PCVガス管理システム 水素モニタ点検 ・水素モニタ停止 A系: 2020/4/下旬 	現場作業	<p>【1, 2, 3号】継続運転中</p> <p>【1号】希ガス・水素モニタB停止</p> <p>【1号】希ガスモニタA停止</p> <p>【1号】希ガスモニタB停止</p> <p>【1号】水素モニタA停止</p> <p>【1号】水素・希ガスモニタA停止</p> <p>【2号】希ガスモニタA停止</p> <p>【2号】希ガスモニタB停止</p> <p>【1号】PCV減圧</p> <p>【1号】希ガス・水素モニタB停止</p> <p>【1号】水素モニタB停止</p> <p>【1号】水素モニタA停止</p>	<p>実施時期調整中</p> <p>追加</p> <p>追加</p> <p>追加</p> <p>追加</p>	<p>1号機PCV内部調査アクセスルート構築作業(AWJ)に伴うPCVガス管理システムダストサンプリングのため、1時間程度の停止</p>																

循環注水冷却スケジュール (2/2)

分野名	活り	作業内容	これまで1ヶ月の動きと今後1ヶ月の予定		1月		2月					3月					4月		5月		備考		
			26	27	2	9	16	23	1	8	15	下	上	中	下	上	中	下					
使用済燃料プール関連		(実 績) ・【共通】循環冷却中(継続)	現場作業	【1, 2, 3号】循環冷却中(2019/11/28~2020/3/末まで凍結防止のため、二次系共用設備エアフィンクーラーのファンを間引き運転中)																			
		(実 績) ・【共通】使用済燃料プールへの非常時注水手段として コンクリートポンプ車等の現場配備(継続)	現場作業	【1, 2, 3号】蒸発量に応じて、内部注水を実施 【1, 3号】コンクリートポンプ車等の現場配備																			
		(実 績) ・【共通】プール水質管理中(継続)	検討・設計・現場作業	【1, 2, 3, 4号】ヒドラジン等注入による防 【1, 2, 3, 4号】プール水質管理																			

使用済燃料プール対策 スケジュール

分野名	括り	作業内容	これまで1ヶ月の動きと今後1ヶ月の予定	1月					2月					3月					4月					5月					備考
				26	2	9	16	23	1	8	15	下	上	中	下	前	後	上	中	下	前	後							
カバ	燃料取り出し用カバの詳細設計の検討 原子炉建屋上部のガレキの撤去 燃料取り出し用カバの設置工事	1号機 (実績) ・燃料取り出し方法の基本検討 ・現地調査等 ・作業ヤード整備 ・ガレキ撤去 ・SFP周辺小ガレキ撤去 ・ウェルフラグ調査 ・SFP内干渉物等調査 ・オペフロ調査 ・ウェルフラグ上のH鋼撤去 (予定) ・燃料取り出し方法の基本検討 ・現地調査等 ・作業ヤード整備 ・ガレキ撤去 ・SFP周辺小ガレキ撤去 ・SFP養生設置(準備作業含)	検討・設計	ガレキ落下防止・緩和対策の検討																				【主要工程】 ○ガレキ撤去 ・ガレキ撤去: '18/1/22~ ・Xブレース撤去: '18/9/19~'18/12/20 ・機器ハッチ養生: '19/1/11~'19/3/6 ・屋根鉄骨断: '19/2/5~'19/2/22 ・SFP周辺小ガレキ撤去: '19/3/18~ ・ウェルフラグ調査: '19/7/17~'19/8/26 ・SFP内干渉物等調査: '19/8/2, '19/9/4~6 9/20, 27 ・ウェルフラグ上のH鋼撤去: '19/8/28 ・SFP養生設置(準備作業含): '20/3~ 【規制庁関連】 ・オペレーティングフロア床上ガレキの一部撤去等 実施計画変更認可(2019/3/1) ※○番号は、別紙配置図と対応					
			現場作業	①現地調査等('13/7/25~)	②作業ヤード整備等	③ガレキ撤去	④SFP周辺小ガレキ撤去(南側)	SFP養生設置(準備作業含)																					
			検討・設計	⑤現地調査等	⑥オペレーティングフロア残置物移動・片付 残置物移動片付(その3)																								
カバ	燃料取り出し用カバの詳細設計の検討 原子炉建屋上部のガレキの撤去 燃料取り出し用カバの設置工事	2号機 (実績) ・燃料取り出し方法の基本検討(SFP養生) ・オペフロ残置物撤去方法の検討含む ・現地調査等 ・オペレーティングフロア残置物移動・片付け後(その2) (予定) ・燃料取り出し方法の基本検討 ・現地調査等 ・オペレーティングフロア残置物移動・片付け(その3)	現場作業	⑥オペレーティングフロア残置物移動・片付 残置物移動片付(その3)																				【主要工程】 ・燃料取り出し計画の選択: 継続検討 ・ヤード整備工事: '15/3/11~'16/11/30 ・西側構台設置工事: '16/9/28~'17/2/18 ・前室設置工事: '17/3/3~'17/5/16 ・屋根保護層撤去(遠隔重機作業): '18/1/22~'18/5/11 ・オペレーティングフロア西側外壁開口: '18/4/16~'18/6/21 ・鉄骨トラス状況確認: '18/2/28~'18/3/17 ・オペレーティングフロア調査: '18/6/25~'18/7/18 ・オペレーティングフロア残置物移動・片付け: '18/8/23~'18/11/6 ・オペレーティングフロア残置物移動・片付け後調査と片付け: '18/11/14~'19/2/28 ・西側構台設備点検: '19/2/13~'19/3/26 ・オペレーティングフロア残置物移動・片付け(その2): '19/3/25~'19/8/27 ・オペレーティングフロア残置物移動・片付け(その3): '19/9/10~'20/2/25 【規制庁関連】 ・西側外壁開口設置 実施計画変更認可(2017/12/21) ※○番号は、別紙配置図と対応					
			現場作業	解体工事	クレーン点検																								
			検討・設計	2号機R/B下屋ガレキ撤去	2号機Rw/B床面清掃等																								
周辺環境	1/2号機共用排気筒解体	(実績) ・排気筒解体工事 (予定) ・排気筒解体工事	現場作業	解体工事																				【主要工程】 ・実証試験: '18/8/28~'19/4/2 ・準備工事: '18/12/3~'19/7/31 ・排気筒事前調査: '19/4/2~'19/4/18 ・排気筒解体工事: '19/8/1~ 【規制庁関連】 ・1/2号機排気筒解体 実施計画変更認可('19/2/27)					
			現場作業	クレーン点検																									
			検討・設計	2号機R/B下屋ガレキ撤去	2号機Rw/B床面清掃等																								
周辺環境	海洋汚染防止対策等	(実績) ・詳細設計 ・準備工事(作業ヤード整備等) ・ガレキ撤去等(タービン建屋) (予定) ・詳細設計 ・ガレキ撤去等(原子炉建屋下屋)	現場作業	2号機R/B下屋ガレキ撤去																				【主要工程】 ・2号機周辺建屋屋根面の雨水対策工事を設計中 ・準備工事(作業ヤード整備等): '18/10/18~'19/3/24 ・2号機T/B下屋ガレキ等撤去: '19/3/25~'19/10/31 ・2号機R/B下屋ガレキ等撤去: '19/11/1~'20/2/下 ・2号機Rw/B床面清掃・排水ルート切替: '19/12/中~					
			現場作業	クレーン点検																									
			検討・設計	2号機R/B下屋ガレキ撤去	2号機Rw/B床面清掃等																								

使用済燃料プール対策 スケジュール

東京電力ホールディングス株式会社
 使用済燃料プール対策
 2020/2/14現在

分野名	括り	作業内容	これまで1ヶ月の動きと今後1ヶ月の予定	1月					2月					3月					4月					5月	備考
				26	2	9	16	23	1	8	15	下	上	中	下	期	後								
燃料取扱設備	燃料取扱設備	クレーン/燃料取扱機の設計・製作 プール内ガレキの撤去、燃料調査等	1号機 (実績) ・燃料取り出し方法の基本検討 (予定) ・燃料取り出し方法の基本検討	検討・設計																			【主要工程】 ・燃料取り出し計画の選択: 2014年10月 →プール燃料取り出しに特化したプランを選択 ・ガレキ撤去計画継続検討		
			2号機 (実績) ・燃料取り出し方法の基本検討 (予定) ・燃料取り出し方法の基本検討	検討・設計																					【主要工程】 ・燃料取り出し計画の選択: 継続検討
			3号機 (実績) ・クレーン/燃料取扱機のメンテナンス等検討 ・ガレキ撤去 ・燃料取り出し ・燃料取扱設備点検 ・マニピュレータ/マスト不具合対応 (予定) ・ガレキ撤去 ・燃料取り出し	検討・設計	クレーン/燃料取扱機のメンテナンス等検討															【主要工程】 ○クレーン/燃料取扱機等設置点検: ・燃料取扱設備点検: '19/7/24~'19/9/2 ○燃料取り出しおよびガレキ撤去作業: ・訓練、ガレキ撤去: '19/3/15~ ・燃料取り出し: '19/4/15~ ・燃料取り出し再開: '19/12/23~ ・追加訓練: '20/5/17~ 【規制庁関連】 ・3号機燃料取り出し、燃料の取り扱い及び構内用輸送容器実施計画変更認可申請 (2018/3/27) 実施計画変更認可申請の一部補正 (2019/2/15) 実施計画変更認可申請の認可 (2019/3/12) ・3号機プール内小ガレキ撤去、エリアモニタ、ダストモニタ実施計画変更認可申請の一部補正 (2018/4/13)、認可 (6/8) ・3号機損傷・変形等燃料用輸送容器実施計画変更認可申請 (2019/8/20)					
	現場作業	⑦燃料取り出しおよびガレキ撤去作業					ガレキ撤去・燃料健全性確認					3号機燃料取扱設備点検					追加訓練								
共用プール		燃料受け入れ	(実績) ・3号機燃料受け入れ (予定) ・3号機燃料受け入れ	現場作業	3号機燃料受け入れ										共用プール燃料取扱設備点検					燃料ラック取替					【主要工程】 ○共用プール設備点検: ・クレーン点検: '20/3/27~'20/4/6 ・燃料取扱機点検: '20/3/27~'20/4/28 ・燃料ラック取替: '20/4/28~'20/6/6 【規制庁関連】 ・共用プール損傷・変形等燃料ラック実施計画変更認可申請 (2019/7/11)

燃料デブリ取り出し準備 スケジュール

分野名	括り	作業内容	これまで1ヶ月の動きと今後1ヶ月の予定		12月			1月			2月			3月	4月	備考	
			15	22	29	5	12	19	26	2	9	16	下	上	中		下
燃料デブリ取り出し準備	原子炉建屋内環境改善	1号機 (実績)なし (予定)なし	検討・設計 現場作業														
		2号機 (実績) 〇建屋内環境改善(継続) (予定) 〇建屋内環境改善(継続)	検討・設計 現場作業				建屋内環境改善 機器撤去										建屋内環境改善 ・機器撤去'19/12/13~ R/B1階西側通路配管撤去、大物搬入口2階不用品撤去。
		3号機 (実績) 〇建屋内環境改善(継続) (予定) 〇建屋内環境改善(継続)	検討・設計 現場作業				建屋内環境改善 機器撤去	計装ラック仮設遮へい設置									建屋内環境改善 ・準備工事・線量測定'19/6/14~'19/8/30 ・機器撤去'19/9/18~'20/1/13 北西エリア仮設遮へい設置に干渉する機器の撤去。 ・仮設遮へい設置'20/1/14~(実施中) 北西エリア計装ラック前への仮設遮へい体の設置。 ・線源調査(実施時期調整中) 原子炉建屋1階の線量調査・線源調査の実施。
	格納容器内水循環システムの構築	1号機 (実績)なし (予定)なし	現場作業														
		2号機 (実績)なし (予定)なし	現場作業														
		3号機 (実績)なし (予定)なし	現場作業														
	燃料デブリ取り出し	1号機 (実績) 〇原子炉格納容器内部調査(継続) (予定) 〇原子炉格納容器内部調査(継続)	検討・設計 現場作業				PCV内部調査 アクセスルート構築										PCV内部調査に係る実施計画変更申請('18/7/25) →補正申請('19/1/18) →認可('19/3/1) 【主要工程】 ・アクセスルート構築'19/4/8~
		2号機 (実績)なし (予定)なし	検討・設計 現場作業														PCV内部調査に係る実施計画変更申請('18/7/25) →1号機アクセスルート構築時のダスト飛散事象を踏まえて、2号機においてもダスト低減対策を検討中。2号機PCV内部調査は2021年内開始を目指す試験的取り出しと合わせて実施することで検討中。
		3号機 (実績)なし (予定)なし	現場作業														

汚染水対策スケジュール (1/2)

分野名	括り	これまで1ヶ月の動きと今後1ヶ月の予定	12月							1月							2月							3月			4月	備考											
			15	22	29	5	12	19	26	2	9	16	下	2	9	16	下	上	中	下	日	月	日																
汚染水対策分野	中長期課題	建屋滞留水処理	<p>【1、2号機 滞留水移送装置設置】 【3、4号機 滞留水移送装置設置】 (実績) ・穿孔・地下階干渉物撤去 ・架台・配管・ポンプ設置</p> <p>【1、2号機】滞留水移送装置設置 【3、4号機】滞留水移送装置設置</p> <p>【1~4号機滞留水浄化設備】 (実績) ・【1~4号機】建屋滞留水浄化 運用中</p> <p>【既設多核種除去設備】 (実績) ・処理運転 (A・C系統) (B系統応急復旧による運転11/5~12/1) ・処理停止 (A・B・C系統) (予定) ・定例点検のため処理停止 (A系統 1/15~3月中旬 B系統 1/2~2/6 C系統 1/6~2/7)</p> <p>【高性能多核種除去設備】 (実績・予定) ・処理運転</p> <p>【増設多核種除去設備】 (実績) ・処理運転 (A・B・C系統) (予定) ・処理運転 (A・B・C系統)</p> <p>【サブドレン浄化設備】 (実績) ・処理運転 (予定) ・処理運転</p> <p>【5/6号機サブドレンの復旧】 (実績) サブドレン設備復旧方針検討 (予定) サブドレン設備復旧方針検討</p> <p>【第三セシウム吸着装置】 (実績) ・処理運転 (予定) ・処理運転</p> <p>(実績・予定) ・未凍結箇所補助工事は2018年9月に完了 ・維持管理運転2019年2月21日全域展開完了</p> <p>(実績・予定) ・汚染の拡散状況把握</p>																												2019年6月13日 実施計画変更申請	2019年6月13日 実施計画変更申請	処理水及びタンクのインサービス状況に応じて適宜運転または処理停止	処理水及びタンクのインサービス状況に応じて適宜運転または処理停止	※処理水及びタンクのインサービス状況に応じて適宜運転または処理停止 ※9/14に使用前検査(除去性能確認)を受検、使用前検査終了証を受領した2017年10月16日よりホット試験から本格運転へ移行(運転状態・除去性能はホット試験中と変わらず) 2017年10月12日付 増設多核種除去設備使用前検査終了証受領(原規規発第1710127号)	サブドレン汲み上げ、運用開始(2015.9.3~)排水開始(2015.9.14~)	2017年7月28日 除染装置関連設備撤去の実施計画変更認可(原規規発第1707283号) 2017年9月28日 第三セシウム吸着装置設置の実施計画変更認可(原規規発第1709285号)	第三セシウム吸着装置設置コールド試験完了(H30.7月) 2019年1月28日 第三セシウム吸着装置使用前検査終了証受領(原規規発第1901286号) 2019年7月12日運用開始	2016年3月30日 陸側遮水壁の閉合について実施計画変更認可(原規規発第1603303号) 2016年12月2日 陸側遮水壁の一部閉合について実施計画変更認可(原規規発第1612024号) 2017年3月2日 陸側遮水壁の一部閉合について実施計画変更認可(未凍結箇所4箇所の閉合:原規規発第1703023号) 2017年8月15日 陸側遮水壁の一部閉合について実施計画変更認可(未凍結箇所1箇所の閉合:原規規発第1708151号)
		浄化設備	現場作業	A系 吸着塔不具合のため処理停止	A系 処理運転(処理水の状況に応じて適宜運転または処理停止)	定例点検のため処理停止	B系 循環ポンプ不具合対応および定例点検のため処理停止	C系 処理運転(処理水の状況に応じて適宜運転または処理停止)	処理運転(処理水の状況に応じて適宜運転または処理停止)	定例点検のため処理停止	A系 処理運転(処理水の状況に応じて適宜運転または処理停止)	B系 処理運転(処理水の状況に応じて適宜運転または処理停止)	C系 処理運転(処理水の状況に応じて適宜運転または処理停止)	処理運転	サブドレン設備復旧方法検討	処理運転	維持管理運転(北側、南側の一部 2017/5/22~、海側の一部 2017/11/13~、海側全域・山側の一部 2018/3/14~、山側全域2019/2/21完了)	モニタリング																					

汚染水対策スケジュール (2/2)

分野名	括弧	これまで1ヶ月の動きと今後1ヶ月の予定	12月				1月				2月				3月		4月	備考			
			15	22	29		5	12	19	26	2	9	16	下	上	中	下		期		
中長期課題 汚染水対策分野	処理水受タンク増設	<p>(実績・予定)</p> <ul style="list-style-type: none"> 追加設置検討(タンク配置) H4フランジタンクリブレース工事(堰構築) Bフランジタンクリブレース工事(タンク基礎新設、堰構築) H5フランジタンクリブレース工事(タンク基礎新設、堰構築) H6フランジタンクリブレース工事(地盤改良、タンク基礎新設、堰構築) H3フランジタンクリブレース工事(-タンク設置作業待ち) H5エリアタンク設置 H6(Ⅱ)エリアタンク設置 G6フランジタンクリブレース工事 G6エリアタンク設置 G4南フランジタンクリブレース工事(タンク解体) Eフランジタンクリブレース工事(タンク解体準備) G1横置きタンクリブレース工事(タンク基礎新設) G1エリアタンク設置 G4南エリアタンク設置 	設計検討	→																	
				H4フランジタンクリブレース工事(堰構築)	→																
				Bフランジタンクリブレース工事(タンク基礎構築、堰構築)	→																
				H5フランジタンクリブレース工事(タンク基礎構築、堰構築)	→																
				H6フランジタンクリブレース工事(基礎構築、堰構築)	→																
				H3フランジタンクリブレース工事(堰構築)	→																
				H5エリアタンク設置	→																
				H6(Ⅱ)エリアタンク設置	→																
				G6フランジタンクリブレース(タンク基礎・堰構築)	→																
				G6エリアタンク設置	→																
				G4南フランジタンクリブレース工事(タンク解体)	→																
				Eフランジタンクリブレース工事(タンク解体準備)	→																
				G1横置きタンクリブレース工事(地盤改良、タンク基礎新設)	→																
				G1エリアタンク設置	→																
				G4南エリアタンク設置	→																
2.5m盤の地下水移送	<p>(予定・実績)</p> <ul style="list-style-type: none"> 地下水移送(1-2号取水口間) (2-3号取水口間)(3-4号取水口間) <p>(実績)</p> <ul style="list-style-type: none"> <3号機T/B屋根> ・11/26 屋上ガレキ吸引開始 	現場作業	→																		
			→																		
			→																		
津波対策	<p>O3.11津波対策</p> <ul style="list-style-type: none"> ・建物開口部閉止 <p>(実績) 閉止箇所数 83箇所/122箇所(1月13日時点)</p> <p>(予定) 外部開口閉塞作業 継続実施</p>	現場作業	→																		
			→																		
			→																		
			→																		
津波対策	<p>O3.11津波対策</p> <ul style="list-style-type: none"> ・メガフロート移設 <p>(実績) 首底マウンド造成約90%、パラスト水処理約70%</p> <p>(予定) 首底マウンド造成・パラスト水処理・内部除染 継続実施</p>	現場作業	→																		
			→																		

多核種除去設備

	7(金)	8(土)	9(日)	10(月)	11(火)	12(水)	13(木)	14(金)	15(土)	16(日)	17(月)	18(火)	19(水)	20(木)
A	停止													
B	停止						←→					停止		↔
C	停止						←→							

増設多核種除去設備

	7(金)	8(土)	9(日)	10(月)	11(火)	12(水)	13(木)	14(金)	15(土)	16(日)	17(月)	18(火)	19(水)	20(木)
A	←→												停止	↔
B	←→													
C	←→					停止								

セシウム吸着装置(KURION), 第二セシウム吸着装置(SARRY), 第三セシウム吸着装置(SARRY2)

	7(金)	8(土)	9(日)	10(月)	11(火)	12(水)	13(木)	14(金)	15(土)	16(日)	17(月)	18(火)	19(水)	20(木)
SARRY	停止						←→					停止		
SARRY2	←→													
KURION	停止 (滞留水の状況に応じて運転を計画, 実施)													

※ 現場状況を踏まえて運転するため, 計画を変更する場合があります。

福島第一原子力発電所の滞留水の水位について
(2020年2月7日～2020年2月13日)

2020年2月14日
東京電力ホールディングス株式会社

	原子炉建屋水位					タービン建屋水位				廃棄物処理建屋水位				集中廃棄物処理施設水位		
	1号機	2号機	3号機		4号機	1号機	2号機	3号機	4号機	1号機	2号機	3号機	4号機	プロセス 主建屋	高温焼却炉 建屋	サイトバンカ 建屋
			ポンプエリア	南東エリア												
2月7日	-1610	-1247	-1527	-2121	-2141	—	-1202	-1185	-1479 以下	—	-1327	-1302	-1519 以下	1536	-248	—
2月8日	-1599	-1256	-1613	-2140	-2115	—	-1201	-1180	-1479 以下	—	-1326	-1302	-1519 以下	1528	-248	—
2月9日	-1586	-1252	-1671	-2142	-2146	—	-1196	-1175	-1479 以下	—	-1326	-1301	-1519 以下	1527	-247	—
2月10日	-1594	-1273	-1762	-2135	-2171	—	-1197	-1170	-1479 以下	—	-1325	-1301	-1519 以下	1543	-248	—
2月11日	-1601	-1252	-1863	-2123	-2146	—	-1198	-1165	-1479 以下	—	-1324	-1301	-1519 以下	1540	-248	—
2月12日	-1599	-1277	-1893	-2091	-2131	—	-1195	-1162	-1479 以下	—	-1322	-1292	-1519 以下	1520	-248	—
2月13日	-1609	-1254	-1690	-2042	-2125	—	-1200	-1098	-1479 以下	—	-1322	-1292	-1519 以下	1475	-248	—
最下階床面高さ	-2666	-4796	-4796		-4796	443	-1752	-1737	-1739	-36	-1736	-1736	-1736	-2736	-2236	—

備考欄

- ※ T.P.表記(単位:mm)
- ※ 5時時点の水位
- ※ 1号機タービン建屋の滞留水除去完了(2017年3月)
- ※ 1号機廃棄物処理建屋は水位計の測定下限値以下まで水位低下(2018年7月)
- ※ サイトバンカ建屋水位は、流入量調査のため一時的に水位計の測定下限値以下まで水位低下(2019年4月16日～)
- ※ 3号機原子炉建屋水位は、南東三角コーナー水位が停滞している事から水位変動を監視するため一時的に記載(2019年7月5日～)
- ※ 4号機タービン建屋水位は、水位計測定下限以下に水位低下したため記載を変更(2019年12月27日～)
- ※ 4号機廃棄物処理建屋水位は、水位計測定下限以下に水位低下したため記載を変更(2020年1月17日～)

福島第一原子力発電所における固体廃棄物について

実施計画記載箇所	大分類	小分類	保管場所	保管形態	保管量 ^{*1, 11, 12}	保管容量 ^{*1, 11, 12}	管理方法		主要核種	
							実施内容 ^{*9}	頻度		
第三章 第1編 39条 第2編 87条の2	瓦礫類	<ul style="list-style-type: none"> 地震、津波、水素爆発により飛散した瓦礫 フォールアウトにより汚染した設備・資機材で廃棄する物（建屋、制御盤、廃車両等） 設備の点検・工事により発生する交換品等（ポンプ、バルブ、配管、フランジタンク等） 設備運転に伴い発生する消耗品等（空調フィルタ等） 工事等のため構内に持ち込んだ消耗品（梱包材、型枠、セメント用空袋等） 回収した土壌 	屋外	・屋外集積【～0.1mSv/h】	204,200 m ³ [+1,300 m ³]	252,700 m ³ (298,350 m ³)	<ul style="list-style-type: none"> 人が容易に立ち入れないよう区画 巡視を行い、容器の転倒、落下や養生シートに破れがないこと、その他異常が無いことを確認 	週1回	Cs-137 Cs-134等 ^{*7}	
				・シート養生【～1mSv/h】	41,800 m ³ [+800 m ³]	71,000 m ³ (79,400 m ³)				
				・覆土式一時保管施設、容器収納【1mSv/h～30mSv/h】	17,900 m ³ [+100 m ³]	31,700 m ³ (38,550 m ³)				
			仮設保管設備	・屋内集積【1mSv/h～30mSv/h】			<ul style="list-style-type: none"> 空間線量率を測定し表示 空気中の放射性物質濃度を測定 	週1回		
			固体廃棄物貯蔵庫	・容器収納【30mSv/h～】	20,100 m ³ [+500 m ³]	45,600 m ³ (23,400 m ³)	<ul style="list-style-type: none"> 槽内の溜まり水の有無を確認（覆土式一時保管施設） 	週1回		
			瓦礫類の合計		284,100 m ³ [+2,600 m ³]	400,900 m ³ (439,700 m ³)				
	使用済保護衣等	<ul style="list-style-type: none"> タイベック 下着類 ゴム手袋 その他保護衣、保護具 	屋外	・容器収納	48,200 m ³ [-1,700 m ³]	68,300 m ³ (74,500 m ³)	<ul style="list-style-type: none"> 煙、水蒸気、濁り水（黒・茶色）・空気の揺らぎが発生していないこと（屋外集積の伐採木） 	週1回 ^{*3}		
			建屋	・袋詰め						
	伐採木	<ul style="list-style-type: none"> 枝葉根 幹根 	屋外	・伐採木一時保管槽	37,300 m ³ [0 m ³]	41,600 m ³	<ul style="list-style-type: none"> 伐採木一時保管槽における温度監視 	週1回 ^{*3}		
				・屋外集積	200 [微増 m ³]	6,000 m ³				
			伐採木の合計		134,100 m ³ [微増 m ³]	175,600 m ³ (175,600 m ³)	<ul style="list-style-type: none"> 保管量を確認し、保管容量が確保されていることを確認 	月1回		
第三章 第1編 40条	水処理二次廃棄物（水処理により放射性物質を濃縮した廃棄物）	凝集沈殿物	廃スラッジ貯蔵施設	・造粒固化体貯槽【除染装置】	597 m ³ [0 m ³]	700 m ³	<ul style="list-style-type: none"> 免震重要棟にて液位を監視し、漏えいの有無を監視 	常時		
			使用済セシウム吸着塔一時保管施設	・HIC【多核種除去設備、増設多核種除去設備】（最大約13mSv/h）	3,344 本	4,192 本			<ul style="list-style-type: none"> 人が容易に立ち入れないよう区画 空間線量率を測定し表示 巡視を行い、コンクリート製ボックスカルバート等に異常が無いことを確認 	日1回
				・HIC【多核種除去設備、増設多核種除去設備】（最大約23mSv/h）	[+29 本]	[0 本]				
		・吸着塔【第二セシウム吸着装置、高性能多核種除去設備、RO濃縮水処理設備】（最大約1.2mSv/h）		336 本	584 本					
		・処理カラム【多核種除去設備】（最大約0.2mSv/h）		[+4 本]	[0 本]					
		吸着材（前置フィルタ含む）	・吸着塔【セシウム吸着装置、モバイル式処理装置、モバイル型Sr除去装置、第二モバイル型Sr除去装置、サブドレン他浄化装置、高性能多核種除去設備検証試験装置】（最大約250mSv/h）	968 本	1,596 本	<ul style="list-style-type: none"> 貯蔵量を確認し、貯蔵可能容量が確保されていることを確認 	週1回			
			・容器収納【モバイル型Sr除去装置】（最大約0.5mSv/h）	[+1 本]	[0 本]					
			屋外	・容器収納【高性能多核種除去設備、RO濃縮水処理設備】（最大約0.5mSv/h）	瓦礫類に含む			瓦礫類と同様		
		フィルタ	固体廃棄物貯蔵庫	・容器収納【サブドレン他浄化設備】	瓦礫類に含む		瓦礫類と同様	—		
			・容器収納【雨水処理設備等】（1mSv/h未満）	瓦礫類に含む		瓦礫類と同様				
RO装置のフィルタ類	屋外	・容器収納【SFP塩分除去装置】（最大十数mSv/h）	瓦礫類に含む		瓦礫類と同様	—				
樹脂	固体廃棄物貯蔵庫	・容器収納【SFP塩分除去装置】（最大十数mSv/h）	瓦礫類に含む		瓦礫類と同様	—				
		・容器収納【雨水処理設備等】（最大2mSv/h）	瓦礫類に含む		瓦礫類と同様					

福島第一原子力発電所における固体廃棄物について

実施計画 記載箇所	大分類	小分類	保管場所	保管形態	保管量 ^{※1, 11, 12}	保管容量 ^{※1, 11, 12}	管理方法		主要 核種
							実施内容 ^{※9}	頻度	
第三章 第1編 38条 第2編 87条	放射性固 体廃棄物 等	・震災前に発生した放射性固体廃棄物	固体廃棄 物貯蔵庫	・ドラム缶収納	ドラム缶 175,661 本	ドラム缶 (約252,700本相 当)	・巡視による保管状況の確認及び保管量 の確認	月1回	Co-60 等
				・その他	ドラム缶 10,155 本			月1回	
				・震災後に発生した放射性固体廃棄物 (焼却灰等)	・ドラム缶収納			1,642 本 [+75 本]	
		・使用済制御棒等	サイトバ ンカ	・水中保管	12,125 本 193 m ³ ^{※4}	—	・事故前の保管量の推定値を元に保管物 の確認	3ヶ月に1 回	
							・プール水位の確認	月1回	
		・イオン交換樹脂、造粒固化体	タンク等	・タンク等に貯蔵	3,532 m ³ ^{※5}	—	・貯蔵量の確認 ^{※8}	3ヶ月に1 回	
・使用済制御棒等	使用済燃 料プール	・水中貯蔵	11,422 本 ^{※6}	—	・使用済燃料共用プールの巡視	月1回			
					・使用済燃料共用プールの貯蔵量の確認	3ヶ月に1 回			
— ^{※10}	瓦礫等	・金属がら、コンクリートがら等	屋外	・屋外集積、シート養生、容器収納、容器収納の上 シー ト養生	—	7,000 m ³ [-300 m ³]	・人が容易に立ち入れないよう区画 ・空間線量率を測定し表示	—	Cs-134 Cs-137 等
			建屋	・屋内集積、容器収納	—	4,000 m ³ [100 m ³]			
		・回収した土壌	屋外	・容器収納、フレコンパックに収納の上 シート養生	—	1,200 m ³ [-500 m ³]			
	水処理二 次廃棄物	・樹脂、ゼオライト、RO膜等	屋外	・容器収納、容器収納の上 シート養生	—	200 m ³ [0 m ³]			Cs-137 Cs-134 Sr-90等
仮設集積の合計					—	12,400 m ³ [-700 m ³]			

※1 瓦礫類、使用済保護衣等、伐採木、仮設集積物、震災後に発生した放射性固体廃棄物（焼却灰）は2019年12月27日現在、水処理二次廃棄物は2020年2月6日現在の保管量及び保管容量である。
 ※2 尚、瓦礫類、使用済保護衣等及び伐採木の下段に括弧書きで記載している保管容量は、実施計画（2019年1月28日認可）に記載している保管容量である。
 ※3 屋外集積及びシート養生の瓦礫類、使用済保護衣等、並びに屋外集積の伐採木は、3ヶ月に1回。
 ※4 6月～9月は、1週間に3回。
 ※5 2019年3月末時点の保管量。内訳は、制御棒：1,167本、チャンネルボックス：9,818本、ヒューエルサポート：3本、中性子検出器：1,137本、その他（シュラウド切断片等）：193m³。
 ※6 2019年3月末時点の保管量。内訳は、イオン交換樹脂：2,384m³、造粒固化体：1,148m³。
 ※7 2019年3月末時点の保管量。内訳は、制御棒：281本、チャンネルボックス：10,539本、ポイズンカーテン：173本、ヒューエルサポート：54本、中性子検出器：375本。
 ※8 廃棄物の処理・処分に必要となる、廃棄物の性状把握のため、汚染水、瓦礫類、伐採木及び立木について、放射能濃度分析を実施しており、今後も継続する。分析した試料の中には、C-14（半減期：約5.7×10³年）、Ni-63（半減期：約1.0×10²年）、Se-79（半減期：約1.1×10⁶年）、Tc-99（半減期：約2.1×10⁵年）、I-129（半減期：約1.6×10⁷年）等が検出されているものがある。
 ※9 1～4号機廃棄物処理建屋等の水没や高線量の理由によりアクセスできないタンクについてはこの限りではない。
 ※10 アンダーラインの実施内容は、実施計画（2019年1月28日認可）に未記載。
 ※11 仮設集積しているのは、伐採木、土壌、水処理二次廃棄物等であり、DA-54・1F-R9-001 瓦礫等管理要領に基づき、ロープや柵等の区画を行い、立ち入りを制限する標識を掲示する措置を講じている。
 ※12 また、保管量については集積する最大の量である。
 ※13 []は、前回報告値との差を示している。
 ※14 端数処理により、合計値が合わないことがある。

ガレキの保管量の現状（2019年12月27日時点）

屋外集積（0.1mSv/h以下）対象エリアの保管量

受入目安表面線量率 (mSv/h)	エリア名称	保管容量 ^{※4} (m ³)	保管量 ^{※1} (m ³)	前回比 ^{※2} (m ³)
≦0.001	AA	36,400	11,800	+400
≦0.005	J	8,000	6,200	0
≦0.01	B	5,300	5,300	0
	C	31,000	31,000	0
≦0.025	C	31,300	31,200	+100
≦0.028	U	750	700	0
≦0.1	C	1,000	1,000	0
	F2	7,500	6,400	0
	N	10,000	9,600	0
	O	51,400	43,500	0
	P1	64,050	52,000	+700
	V	6,000	5,400	+200
合計		252,700	204,200	+1,300

2020年3月末瓦礫類想定発生量 ^{※3} (m ³)	265,100
--	---------

シート養生（1mSv/h以下）対象エリアの保管量

受入目安表面線量率 (mSv/h)	エリア名称	保管容量 ^{※4} (m ³)	保管量 ^{※1} (m ³)	前回比 ^{※2} (m ³)
≦0.5	D	4,500	2,600	0
≦1	E1	16,000	14,200	0
	P2	9,000	5,800	+100
	W1	23,000	9,500	+500
	W2	6,300	1,800	+100
	X	12,200	7,900	0
合計		71,000	41,800	+800

2020年3月末瓦礫類想定発生量 ^{※3} (m ³)	70,100
--	--------

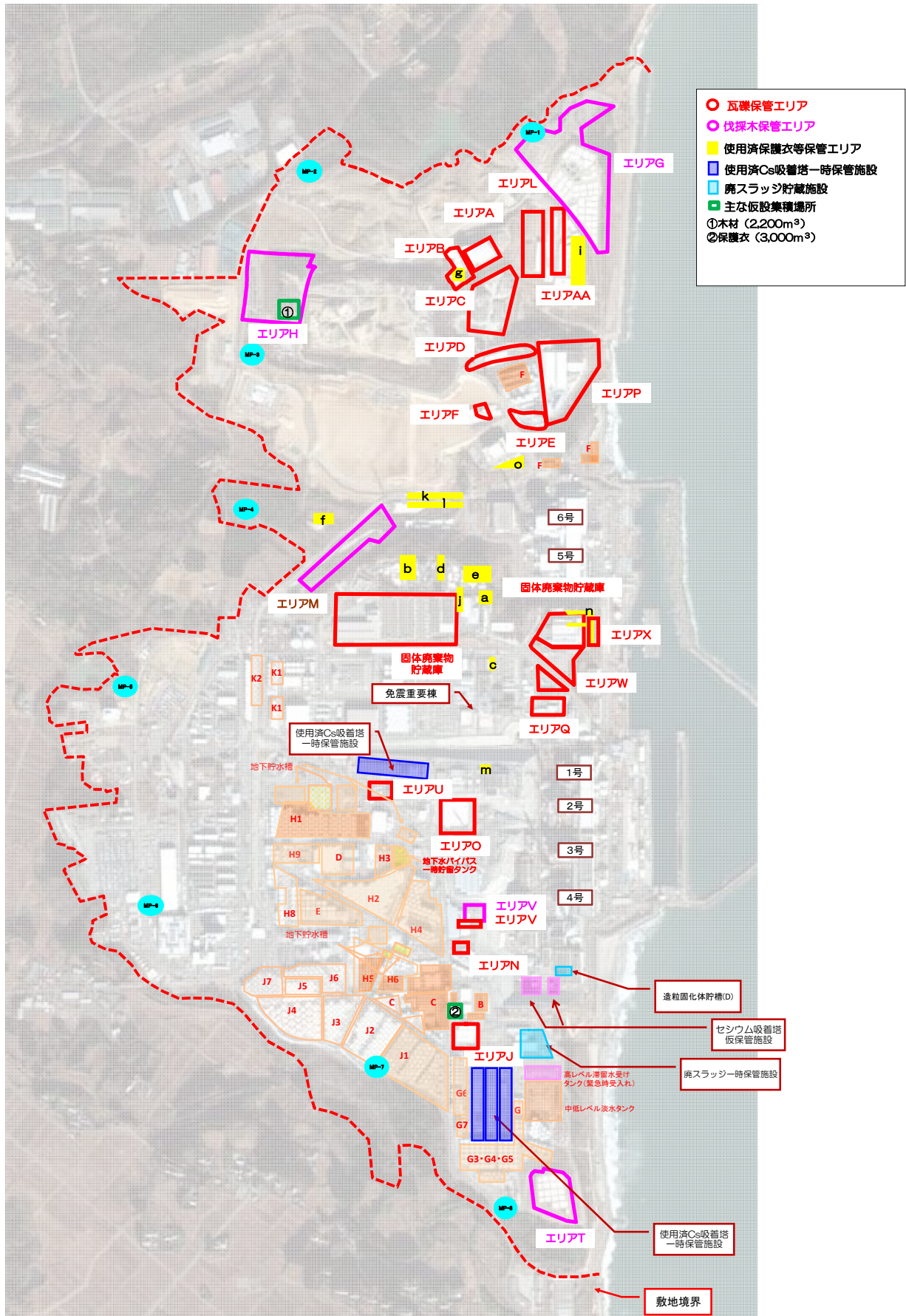
30mSv/h以下対象エリアの保管量

受入目安表面線量率 (mSv/h)	エリア名称	保管容量 ^{※4} (m ³)	保管量 ^{※1} (m ³)	前回比 ^{※2} (m ³)
≦1.8	F1	650	600	0
≦5	Q	6,100	0	0
≦10	E2	1,800	700	+100
≦30	A1	2,400	200	-400
	A2	4,700	400	+400
	L	16,000	16,000	0
合計		31,700	17,900	+100

2020年3月末瓦礫類想定発生量 ^{※3} (m ³)	26,900
--	--------

※1 端数処理で100m³未満を四捨五入しているため、合計値が合わないことがある
 ※2 100m³未満を端数処理しており、微増・微減とは100m³未満の増減を示す。
 ※3 瓦礫類の保管量（想定）は、実施計画（2019年1月28日認可）の予測値を示す。
 ※4 瓦礫類の保管容量は、運用上の上限を示す。

福島第一原子力発電所 固体廃棄物等保管エリアの構内配置図



提供：日本スペースイメーシング（株）、©DigitalGlobe