

2020年2月14日
中部電力株式会社

「放射線業務従事者線量等報告書（平成29年度分及び平成30年度分）」 における一部記載誤りについて

当社が本浜岡発第425号にて報告した「放射線業務従事者線量等報告書（平成29年度分）」及び本浜岡発第420号にて報告した「放射線業務従事者線量等報告書（平成30年度分）」（以下、両方の報告書を指す場合は「両報告書」といい、片方の報告書を指す場合は「報告書（平成29年度分）」もしくは「報告書（平成30年度分）」という。）の記載の一部に誤りがあることを確認した。

1 本件を発見した経緯

（1）配管誤接続によるトリチウムの過少算出

2020年1月28日、1号機のトリチウム回収装置の点検のため、可搬型トリチウム回収装置を接続する際、1号機のトリチウム回収装置の出入口配管が逆に接続されていることを確認した。また、同時期に施工した2号機のトリチウム回収装置についても調査した結果、同様に出入口配管が逆に接続されていることを確認した（誤った配管構成は、当該トリチウム回収装置の運用を開始した2018年2月20日から継続していた）。このため、トリチウム回収装置にて採取していた主排気ダクトからのサンプルガスに含まれるトリチウムを少なく採取している可能性があり、両報告書の内、「放射性気体廃棄物の放出量」の「 ^3H 」は、トリチウム回収装置で採取したトリチウムから算出しているため、算出し直す必要があることを確認した。

（2）データの集計誤り

配管誤接続によるトリチウムの過少算出を受け、両報告書への影響範囲を確認したところ、「 ^3H 」算出のために作成している2018年3月分の集計表の内、2018年2月分の1号機、3号機、4号機、5号機及び原子炉施設合計に誤った値が入力されており、報告書（平成29年度分）を修正する必要があることを確認した。

2 記載誤りの内容

両報告書の「Ⅱ. 廃棄物関係、1. 放射性気体廃棄物の放出量」に記載の数値の内、「 ^3H 」の値の補正及び修正が必要な範囲は以下のとおりであることを確認した。

（1）補正（配管誤接続によるトリチウムの過少算出）

両報告書に記載の「1号機排気口」、「2号機排気口」及び「原子炉施設合計」の「³H」の値。

(2) 修正（データの集計誤り）

報告書（平成29年度分）に記載の「1号機排気口」、「3号機, 廃棄物減容処理装置建屋共用排気筒」、「4号機排気筒」、「5号機排気筒」及び「原子炉施設合計」の「³H」の値。

3 原因

(1) 配管誤接続によるトリチウムの過少算出

【原因】

1号機及び2号機のトリチウム回収装置は、本来、主排気ダクトの下流側配管から吸気し、当該装置を経由して主排気ダクトの上流側へ排気することにより、主排気ダクト中の排気ガスのトリチウムをサンプリングする構成である。しかし、トリチウム回収装置の出入口配管を逆に接続してしまったため、トリチウム回収装置を経由して脱湿された排気ガスの一部を吸気し、再度トリチウム回収装置に入る配管構成になっており、トリチウムを過少採取した。

(添付資料1)

【要因】

メーカ及び当社の担当者に聞き取りを実施した結果、配管誤接続が発生した要因を以下のとおり特定した。

(要因) 図面間の不整合

1,2号機の排気の排出先を1,2号機共用排気筒から1,2号機各排気口への切り替えに伴い、トリチウム回収装置を新設した。これにあたり、当社はトリチウム回収装置製作メーカ（以下、「装置製作メーカ」という。）に対して系統の設計、装置の据付等のトリチウム回収装置設置業務一式を発注した。また、装置製作メーカは、配管設計、配管施工及び装置据付を施工会社に発注した。

装置製作メーカは、装置の外形図を作成する際、誤って装置の出入口配管を逆に記載した。その後、装置製作メーカは当該図面について、誤記修正等を行い改訂したが、施工会社に、その改訂内容を正確に伝達していなかった。このため、施工会社は、出入口配管が誤っている装置の外形図をもとに、配管施工図及び配管配置図を作成し、配管の据付を実施した。また、当社は装置の外形図と配管施工図の確認において、不整合に気付くことができなかった。

(2) データの集計誤り

【原因】

「³H」算出のために作成している集計表の内、2018年2月分の1号機、3号機、4号機、5号機及び原子炉施設合計に誤った値が入力されていた。

【要因】

当時の担当者への聞き取り及びデータの確認により、データの集計誤りが発生した要因を以下のとおり推定した。

2018年2月20日に、1,2号機の排気の排出先を1,2号機共用排気筒から1,2号機各排気口へ切り替えた。これに伴い、報告書(平成29年度分)を作成するために毎月作成していた集計表に用いる測定値を保存していたデータベースには、排気筒風量が2月2週目までの共用排気筒時代のデータしか含まれていなかったことから、2018年3月度の集計表作成時には、共用排気筒時代のデータに加え、排気口切り替え後のデータベース(以下、「新データベース」という。)から2月2週目から2月末までの排気口風量を加えたトリチウムの放出量(放射能濃度×排気口風量)を集計表へ手入力する必要があった。しかし、2018年3月度の集計表を作成する際、2018年2月分について、手入力を失念してしまった。

このため、3,4,5号機については、2018年2月2週目から2月末までのトリチウムの放出量を正確に算出できなかった。また、1号機についても2018年2月2週目から2月末までのトリチウムの放出量(放射能濃度×排気口風量)を正確に算出できなかったことに加え、一時的な不具合により放出量を正確に算出できなかったと推定している。なお、2号機については、共用排気筒から1,2号機各排気口への切り替えに伴い集計表へデータ入力欄を新たに追加した際、2018年2月分の値を新データベースから入力したため、正しい値が入力された。

(添付資料2)

4 補正及び修正

(1) 配管誤接続によるトリチウムの過少算出に対する補正

主排気ダクトからのサンプルガスとトリチウム回収装置から排出されるサンプルガス各々の流量はそれぞれ57L/min, 3L/minである。

このため、トリチウム回収装置に流入するガス流量(3L/min)の内、主排気ダクトから流入するサンプルガス流量は 2.85L/min ($\equiv 3 \times 57 / (57 + 3)$)となることから、 1.053 ($\equiv 3 / 2.85$)を補正係数として、トリチウム放出量(報告値)を算出し直した。

(添付資料3)

(2) データの集計誤りの修正

手入力を失念し誤った値を新データベースの値に修正した。

なお、データベースの値は、入力した値と現場のチェックシート、測定結果に相違がないことを入力者以外のものが確認しており、値の妥当性は確保されている。

(添付資料4)

(3) 補正及び修正結果

配管の誤接続があった1,2号機は、(2)で修正した値に(1)の補正係数を乗じて、トリチウム放出量を補正した。結果を表-1及び表-2に示す。

なお、上記補正及び修正を行った排気中のトリチウムの3ヶ月平均濃度は、最大で4号機の 5.1×10^{-6} Bq/cm³であり、法令に定める周辺監視区域外における空気中の濃度限度(3.0×10^{-3} Bq/cm³)を満足していることを確認した。(参考:1号機は 8.3×10^{-7} Bq/cm³, 2号機は 1.4×10^{-6} Bq/cm³)

(添付資料5)

表-1 放射性気体廃棄物の放出量(2017年度分) (単位:Bq)

	報告値(誤)				補正及び修正後の値				
	全希ガス	¹³¹ I	全粒子状物質	³ H	全希ガス	¹³¹ I	全粒子状物質	³ H	
原子炉施設合計	ND	ND	ND	8.4×10^{10}	ND	ND	ND	8.7×10^{10}	
排気筒別内訳	1,2号機共用排気筒	-	-	ND	5.7×10^9	-	-	ND	5.7×10^9
	1号機排気口	-	-	ND	5.1×10^8	-	-	ND	3.7×10^8
	2号機排気口	-	-	ND	6.1×10^8	-	-	ND	6.4×10^8
	3号機, 廃棄物減容処理装置建屋共用排気筒	ND	ND	ND	4.5×10^{10}	ND	ND	ND	4.7×10^{10}
	4号機排気筒	ND	ND	ND	3.1×10^{10}	ND	ND	ND	3.2×10^{10}
	5号機排気筒	ND	ND	ND	1.1×10^9	ND	ND	ND	1.2×10^9
	その他排気筒	-	ND	ND	-	-	ND	ND	-
放出管理目標値	3.6×10^{15}	1.1×10^{11}	3.7×10^8	-	3.6×10^{15}	1.1×10^{11}	3.7×10^8	-	

(下線部は補正及び修正後の値)

表-2 放射性気体廃棄物の放出量(2018年度分) (単位:Bq)

	報告値(誤)				補正後の値				
	全希ガス	¹³¹ I	全粒子状物質	³ H	全希ガス	¹³¹ I	全粒子状物質	³ H	
原子炉施設合計	ND	ND	ND	8.7×10 ¹⁰	ND	ND	ND	8.8×10 ¹⁰	
排気筒別内訳	1号機排気口	-	-	ND	2.6×10 ⁹	-	-	ND	2.8×10 ⁹
	2号機排気口	-	-	ND	7.1×10 ⁹	-	-	ND	7.5×10 ⁹
	3号機, 廃棄物減容処理装置建屋共用排気筒	ND	ND	ND	4.6×10 ¹⁰	ND	ND	ND	4.6×10 ¹⁰
	4号機排気筒	ND	ND	ND	3.0×10 ¹⁰	ND	ND	ND	3.0×10 ¹⁰
	5号機排気筒	ND	ND	ND	1.7×10 ⁹	ND	ND	ND	1.7×10 ⁹
	その他排気筒	-	ND	ND	-	-	ND	ND	-
放出管理目標値	3.6×10 ¹⁵	1.1×10 ¹¹	3.7×10 ⁸	-	3.6×10 ¹⁵	1.1×10 ¹¹	3.7×10 ⁸	-	

(下線部は補正後の値)

5 再発防止対策

再発防止対策については、当社の不適合管理のプロセス内で実施していく。現時点での再発防止対策は以下のとおり。

(1) 配管誤接続によるトリチウムの過少算出

【対策①】 当社の対策

装置と配管等の接続点(以下、「取り合い点」という。)を有する図面(装置の外形図や配管施工図など)については、図面間の整合性確認徹底のため、トリチウム回収装置の施工を担当した課内での教育の実施及び社内手引に本事例を登録する。なお、今回のような改造工事を実施した場合、据付後、配管計装線図等を用いて、取り合い点を確実に確認することを工事要領書に反映していく。

【対策②】 装置製作メーカーへの要求

装置製作メーカーに対して、図面類を送付するルールの明確化、図面類の整合性確認の強化、据付後の取り合い点の確認の徹底を要求し、当社はその実施状況を調達先監査等で確認する。

なお、1, 2号機のトリチウム回収装置の配管は正しい構成に復旧済みである。

(2) データの集計誤り

データの信頼性向上を目的に2019年4月より運用を開始しているシステムでは、システムへのデータ入力以降、算出、算出結果の格納及び集計

表へのデータ反映が一連で自動的に処理され、集計表作成にあたり担当者が手入力することがなく、正しい値が出力される仕組みとなっている。また、排気口切替作業のようにシステム内での算出過程に変更の必要が発生した際は、システム見直し時にシステムの検証を行うこととしており、現時点では、同事象が生じないことを確認した。以上から、新たな対策は不要と判断した。

(添付資料2)

6 その他の計測装置に与える影響

トリチウム回収装置の出入口配管を逆に接続したため、トリチウム回収装置と並列に設置されているダストモニタについても、ダストモニタを経由してダストが捕集された排気ガスの一部を吸気し、再度ダストモニタに入る配管構成になっていた。このため、配管誤接続による、ダストモニタへの影響を以下のとおり評価した。

(1) 配管誤接続によるダスト放射能測定への影響

主排気ダクトからのサンプルガスとダストが捕集されたガス各々の流量は117L/min, 3L/minである。

このため、ダストモニタに流入するガス流量120L/minの内、主排気ダクトから流入するサンプルガス流量は117L/minとなることから、 $1.026 (= 120/117)$ を補正係数として、ダスト濃度を評価した。

評価結果は全て検出限界値未満であり、報告値の補正は必要ないことを確認した。

(2) ダストモニタの監視機能

バックグラウンド値の倍数に設定しているダストモニタの警報設定値は、保安規定で定める放出管理目標値に相当する値に対して十分に低い値としている。このため、前述の放射能濃度の過少算出の影響はなく、監視機能を果たしていたことを確認した。

(添付資料6)

7 添付資料一覧

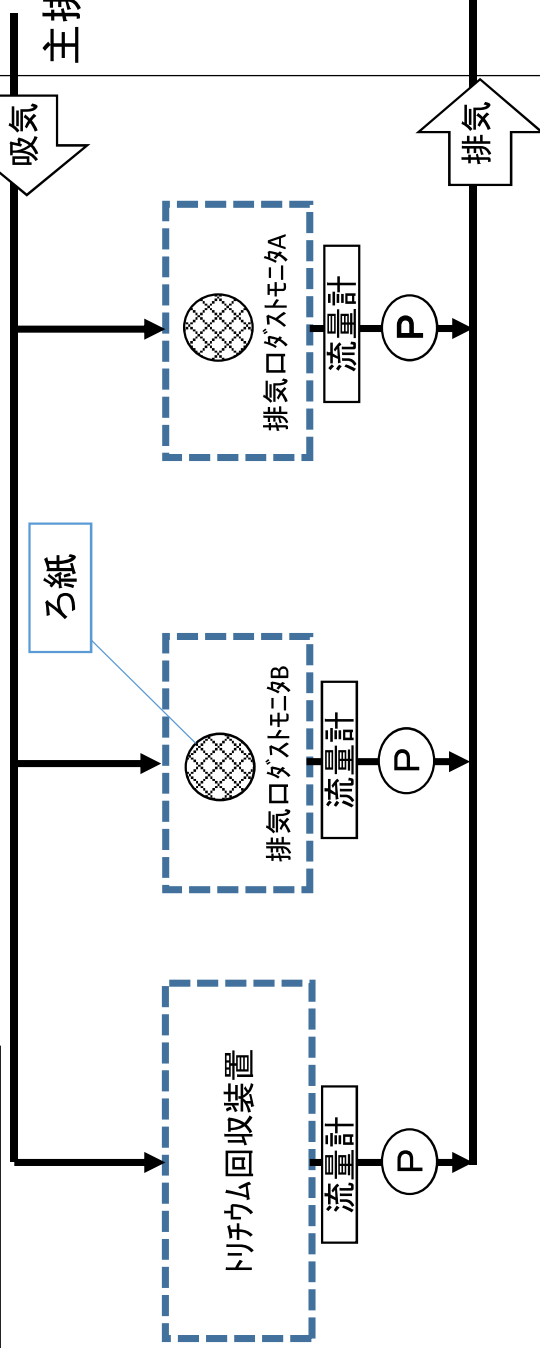
- 添付資料1 「トリチウム回収装置の配管誤接続」の状況
- 添付資料2 「データの集計誤り」の状況
- 添付資料3 「トリチウム回収装置の配管誤接続」の補正
- 添付資料4 「データの集計誤り」の修正
- 添付資料5 補正值の算出過程

添付資料 6 その他の計測装置に与える影響

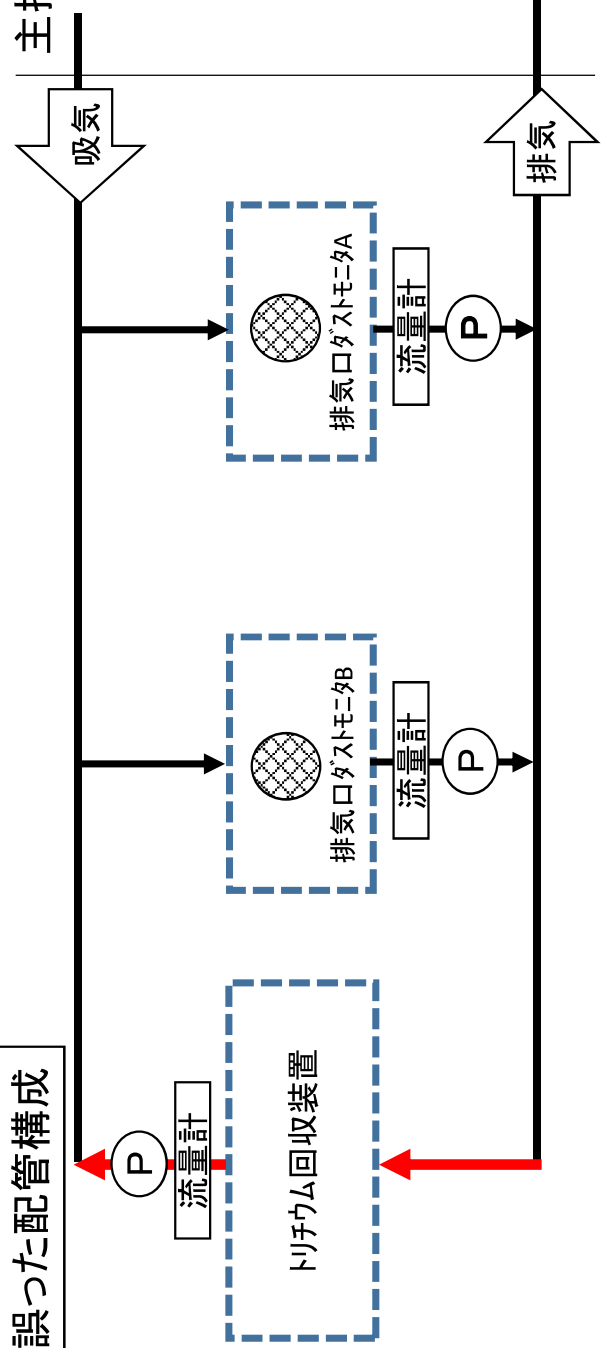
以 上

「トリチウム回収装置の配管誤接続」の状況

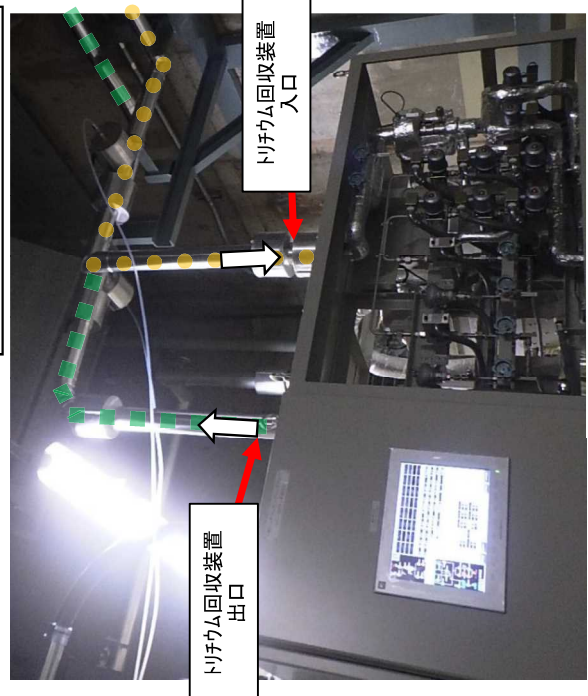
配管計装線図



誤った配管構成



1号機



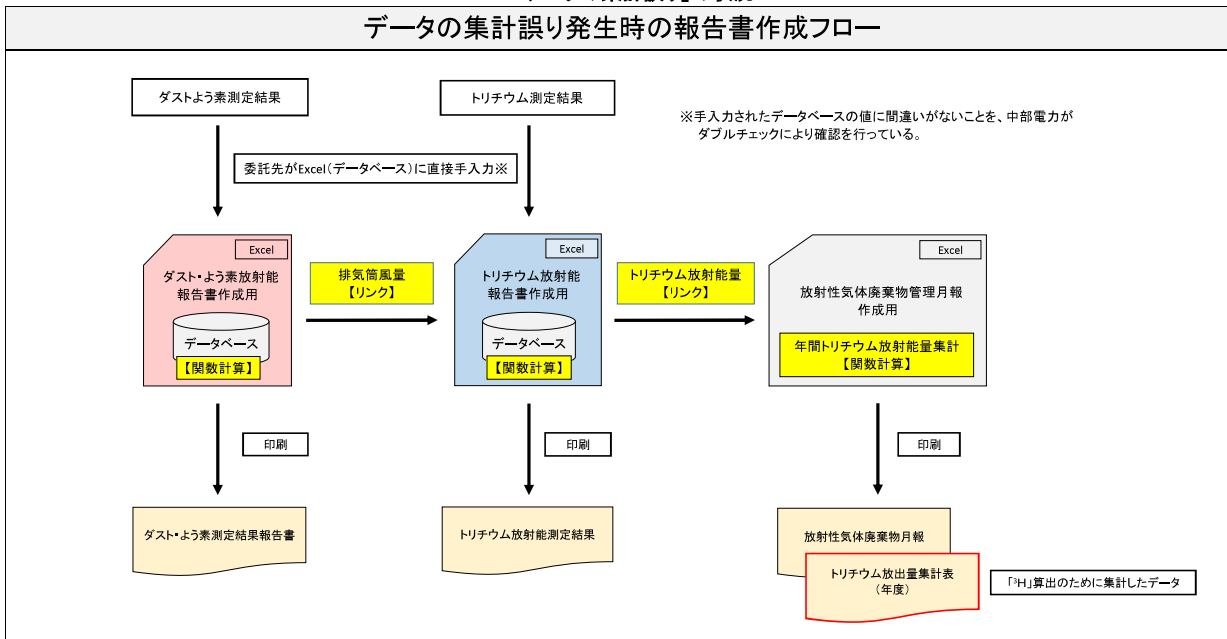
誤った配管構成の現場写真

- ● ● ● 主排気ダクトへの排気
- ■ ■ ■ 主排気ダクトから吸気

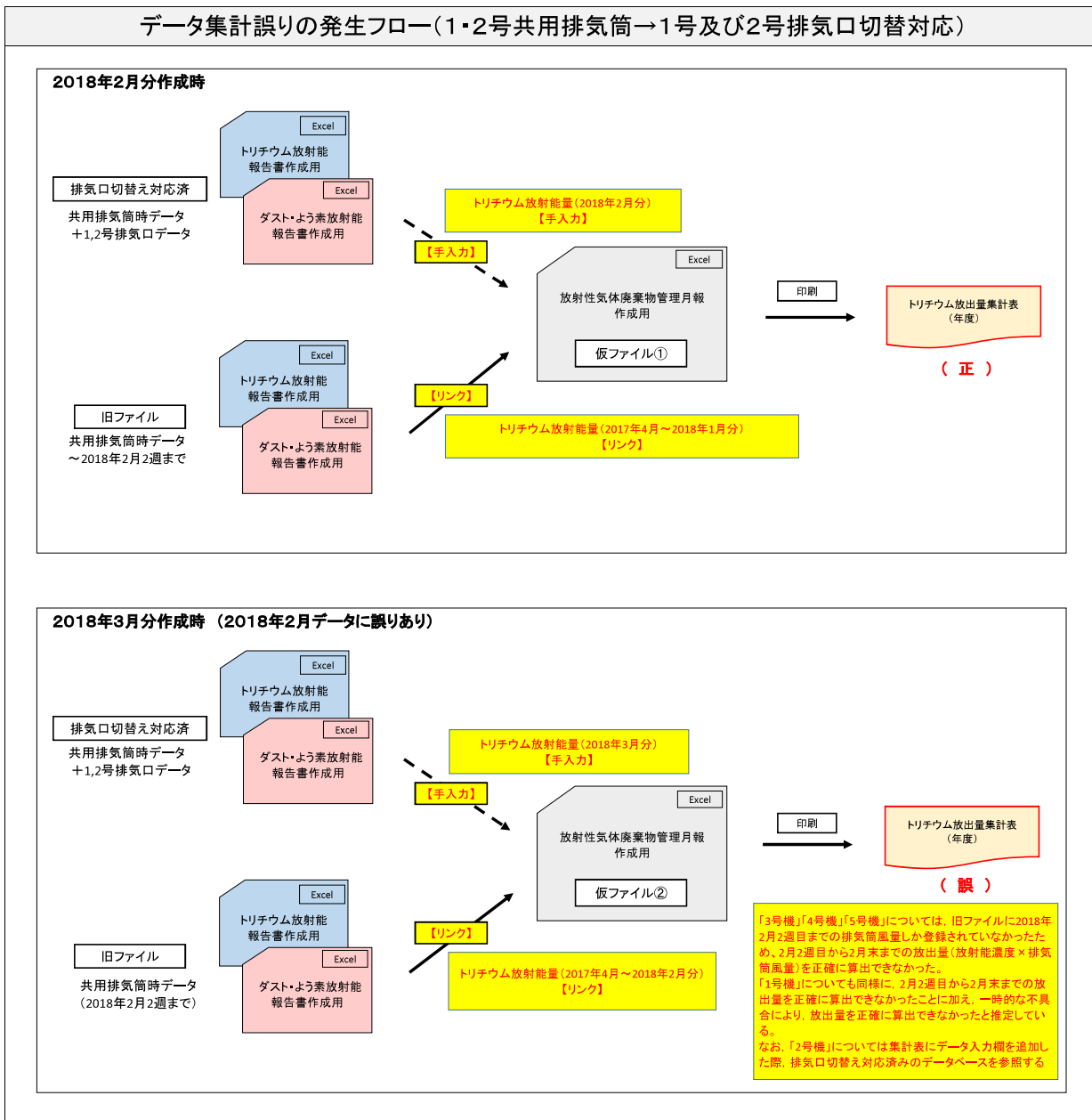
誤った配管構成は、当該トリチウム回収装置の運用を開始した2018年2月20日から継続していることを確認した。なお、2018年2月20日以前については、解体撤去前の写真による調査の結果、トリチウム回収装置が正しい配管構成となっていたことを確認した。

「データの集計誤り」の状況

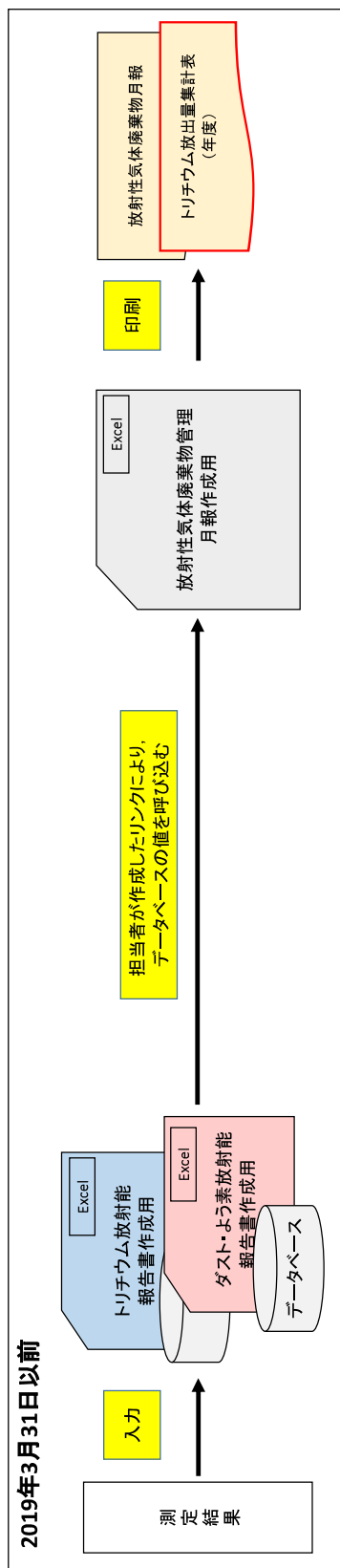
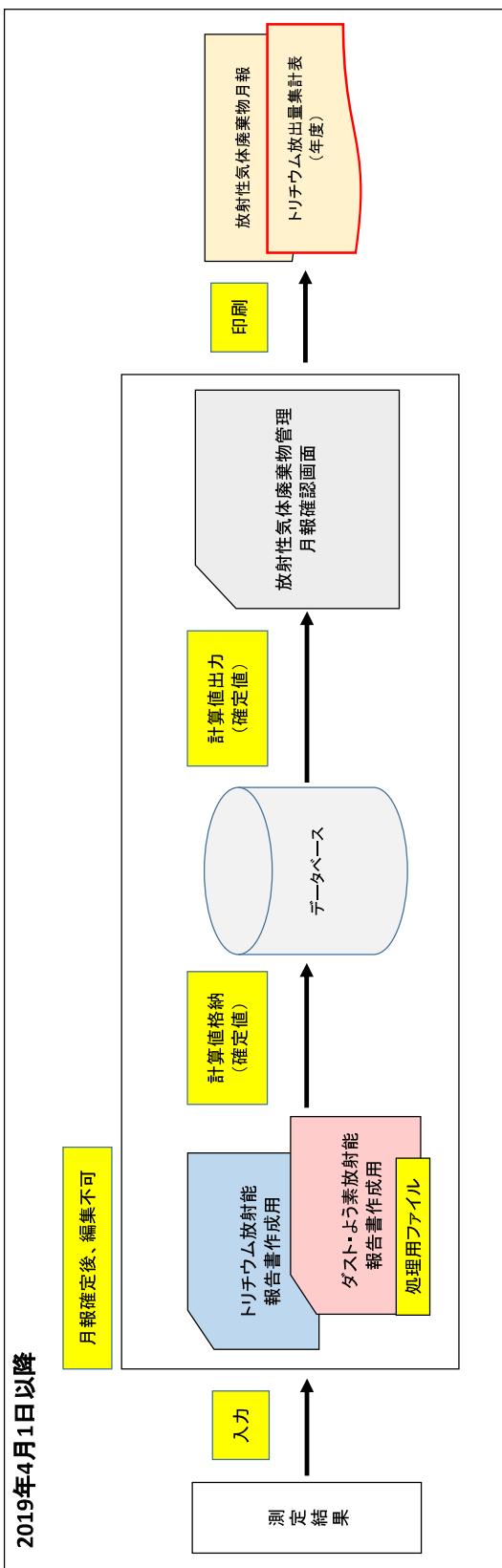
データの集計誤り発生時の報告書作成フロー



データ集計誤りの発生フロー（1・2号共用排気筒→1号及び2号排気口切替対応）

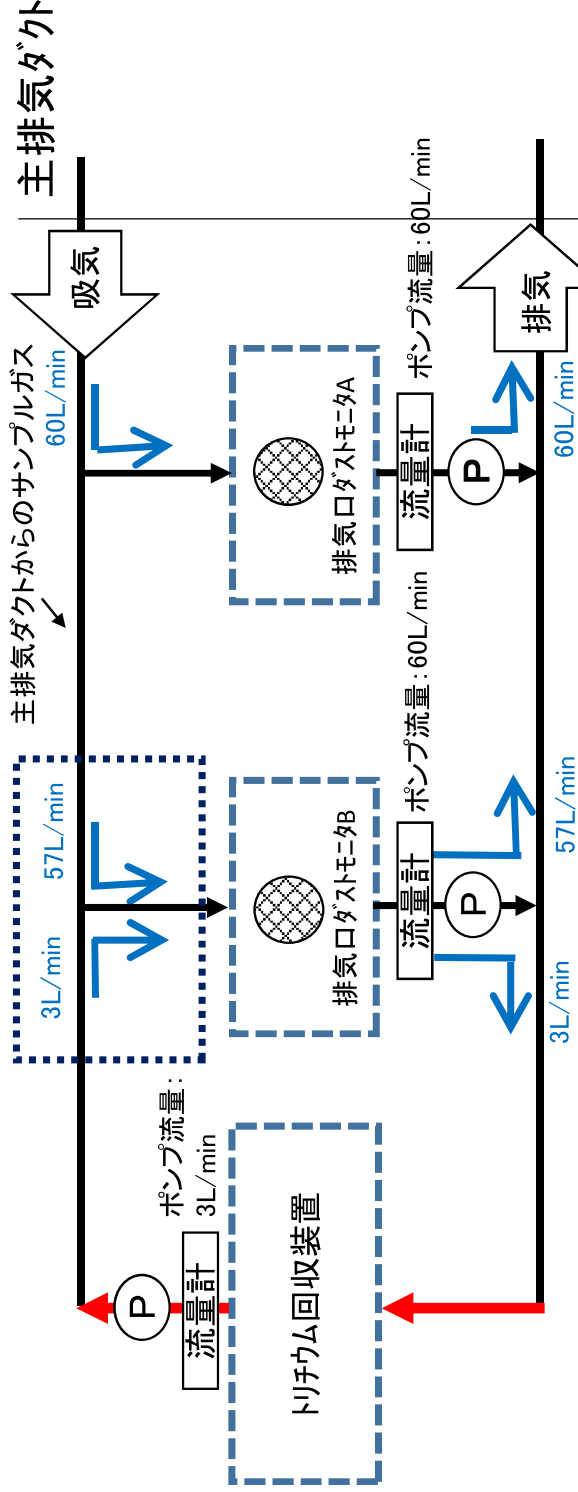


「データの集計誤り」の状況
2019年4月からの報告書作成フロー



「トリチウム回収装置の配管誤接続」の補正

1号機



トリチウム回収装置に供給されるガスには、トリチウム回収装置から排出されたガスが含まれ、その量は主排気ダクトからのガス量とトリチウム回収装置から排出されるガス量の流量比より $2.85\text{L}/\text{min}$ ($3\text{L}/\text{min} \times 57/60$)となる。これより配管誤接続の補正係数を 1.053 ($3/2.85 = 1.052631 \approx 1.053$)として、トリチウム回収装置に供給される正味排ガス流量の補正を行い、トリチウム放出量を見直した。2号機についても同値を見直して、トリチウム放出量を見直した。

上記の他、誤った接続によりトリチウム回収量に影響を与える事象を評価した結果は下表のとおりであり、何れもその影響度合いは小さいことを確認した。

事象	評価	影響
ダストモニタのラインで湿分が除去され、トリチウム回収装置で回収される水が少なくなる。	ダストモニタのラインで湿分が除去される機器はない。	無
ダストモニタやトリチウム回収装置のラインでインリークすることにより、室内空気が吸引され系統内のサンプルガス割合が変動する(補正係数への影響)。	ラインの配管については、設置時に検査等を実施しており、リーク量は極めて少量であることを確認している。また、ダストモニタ、トリチウム回収装置の吸引ポンプは、電動ポンプであり、インリーク量は極めて少量であり、影響は軽微である。	小
ダストモニタのろ紙交換時に室内外気を取り込む可能性があり、トリチウム回収装置で回収される水が変動する。	ダストモニタろ紙交換頻度は1回/週であり、その際に最大で約 3.2L ($1.6\text{L} \times 2$)程度のサンプルガスと室内外気が入れ替わる可能性があるが、ダストモニタのサンプルガス吸引量は約 $600,000\text{L}/\text{週}$ 、トリチウム回収装置のサンプルガス吸引量は、約 $130,000\text{L}/\text{月}$ であり、影響は極めて軽微である。	小

「データの集計誤り」の修正

2018年2月分の集計表のうち、1号機、3号機、4号機、5号機及び原子炉施設合計のトリチウム放出量が誤っていることを確認した。このため以下のとおり、データベースの値に修正した。

表1 2018年2月分放出量 誤った集計表とデータベースの値

(単位:Bq)

号機	誤った集計表	データベースの値(修正値)
原子炉 施設合計	2.9951E+09	<u>5.9898E+09</u>
1号機排気口	2.1117E+08	<u>5.0378E+07</u>
2号機排気口	8.2585E+07	8.2585E+07
3号機、廃棄物 減容処理装置建屋 共用排気筒	1.6538E+09	<u>3.4982E+09</u>
4号機排気筒	1.0019E+09	<u>2.2557E+09</u>
5号機排気筒	4.5641E+07	<u>1.0296E+08</u>

2018年2月分の集計表を修正したことにより、2017年度年間放出量は以下のとおりになる

表2 2017年度年間放出量 誤った集計表とデータベースの値

(単位:Bq)

号機	誤った集計表	データベースの値(修正値)
原子炉 施設合計	8.3994E+10	<u>8.6989E+10</u>
1号機排気口	5.1208E+08	<u>3.5129E+08</u>
2号機排気口	6.1156E+08	6.1156E+08
3号機、廃棄物 減容処理装置建屋 共用排気筒	4.4973E+10	<u>4.6817E+10</u>
4号機排気筒	3.1047E+10	<u>3.2301E+10</u>
5号機排気筒	1.1267E+09	<u>1.1840E+09</u>

トリチウム放出量 集計表

(2017 年度)

誤った集計表

単位：Bq

		トリチウム放出量								
		1号機※	2号機	3号機	4号機	5号機	第1焼却炉	第2焼却炉	施設合計	3号・NRW 合計
第1 四半期	4月	5.9974E+08	-	5.3585E+09	1.6084E+09	2.2820E+08	1.7417E+04	1.2114E+05	7.7950E+09	
	5月	9.1013E+08	-	4.1259E+09	2.7212E+09	1.7300E+08	ND	ND	7.9303E+09	
	6月	7.9840E+08	-	3.9960E+09	2.4685E+09	2.2550E+06	-	ND	7.2652E+09	
	小計	2.3083E+09	-	1.3480E+10	6.7982E+09	4.0345E+08	1.7417E+04	1.2114E+05	2.2990E+10	
第2 四半期	7月	6.2091E+08	-	4.0851E+09	2.4215E+09	ND	-	ND	7.1274E+09	
	8月	6.1245E+08	-	3.9934E+09	2.9963E+09	ND	ND	ND	7.6022E+09	
	9月	6.6805E+08	-	3.7841E+09	2.8929E+09	ND	1.7134E+05	ND	7.3452E+09	
	小計	1.9014E+09	-	1.1863E+10	8.3106E+09	0.0000E+00	1.7134E+05	0.0000E+00	2.2075E+10	
第3 四半期	10月	8.0916E+08	-	4.0509E+09	3.5930E+09	1.9309E+08	3.0550E+05	ND	8.6464E+09	
	11月	4.4877E+08	-	3.3817E+09	2.8427E+09	1.0906E+08	1.6713E+05	ND	6.7824E+09	
	12月	1.9032E+08	-	2.8330E+09	2.7097E+09	1.1731E+08	3.3469E+04	-	5.8503E+09	
	小計	1.4482E+09	-	1.0266E+10	9.1454E+09	4.1946E+08	5.0610E+05	0.0000E+00	2.1279E+10	
第4 四半期	1月	6.4200E+07	-	3.0062E+09	2.7734E+09	1.1564E+08	-	ND	5.9595E+09	
	2月	2.1117E+08	8.2585E+07	1.6538E+09	1.0019E+09	4.5641E+07	-	ND	2.9951E+09	
	3月	3.0091E+08	5.2897E+08	4.7039E+09	3.0180E+09	1.4250E+08	-	7.2806E+05	8.6951E+09	
	小計	5.7628E+08	6.1156E+08	9.3640E+09	6.7934E+09	3.0378E+08	-	7.2806E+05	1.7650E+10	
累計		1号機※	2号機	3号機	4号機	5号機	第1焼却炉	第2焼却炉	施設合計	その他 (焼却炉合計)
		6.2342E+09	6.1156E+08	4.4973E+10	3.1047E+10	1.1267E+09	6.9486E+05	8.4920E+05	8.3994E+10	1.5441E+06

※：平成30年1月までは、1,2号機共用排気筒のトリチウム放出量を記載

1, 2号機共用排気筒 4月～2月小計 5.7221E+09 Bq
 1号機排気口 2月～3月小計 5.1208E+08 Bq

図1 集計表(誤)
 (赤枠：2月分誤り箇所)
 (青枠：年度分誤り箇所)

トリチウム放出量 集計表

データベースから作成した値

(2017 年度)

単位 : Bq

		トリチウム放出量								
		1号機	2号機	3号機	4号機	5号機	第1焼却炉	第2焼却炉	施設合計	3号・NRW 合計
第1 四半期	4月	5.9974E+08	-	5.3585E+09	1.6084E+09	2.2820E+08	1.7417E+04	1.2114E+05	7.7950E+09	
	5月	9.1013E+08	-	4.1259E+09	2.7212E+09	1.7300E+08	ND	ND	7.9303E+09	
	6月	7.9840E+08	-	3.9960E+09	2.4685E+09	2.2550E+06	-	ND	7.2652E+09	
	小計	2.3083E+09	-	1.3480E+10	6.7982E+09	4.0345E+08	1.7417E+04	1.2114E+05	2.2990E+10	
第2 四半期	7月	6.2091E+08	-	4.0851E+09	2.4215E+09	ND	-	ND	7.1274E+09	
	8月	6.1245E+08	-	3.9934E+09	2.9963E+09	ND	ND	ND	7.6022E+09	
	9月	6.6805E+08	-	3.7841E+09	2.8929E+09	ND	1.7134E+05	ND	7.3452E+09	
	小計	1.9014E+09	-	1.1863E+10	8.3106E+09	0.0000E+00	1.7134E+05	0.0000E+00	2.2075E+10	
第3 四半期	10月	8.0916E+08	-	4.0509E+09	3.5930E+09	1.9309E+08	3.0550E+05	ND	8.6464E+09	
	11月	4.4877E+08	-	3.3817E+09	2.8427E+09	1.0906E+08	1.6713E+05	ND	6.7824E+09	
	12月	1.9032E+08	-	2.8330E+09	2.7097E+09	1.1731E+08	3.3469E+04	-	5.8503E+09	
	小計	1.4482E+09	-	1.0266E+10	9.1454E+09	4.1946E+08	5.0610E+05	0.0000E+00	2.1279E+10	
第4 四半期	1月	6.4200E+07	-	3.0062E+09	2.7734E+09	1.1564E+08	-	ND	5.9595E+09	
	2月	5.0378E+07	8.2585E+07	3.4982E+09	2.2557E+09	1.0296E+08	-	ND	5.9898E+09	
	3月	3.0091E+08	5.2897E+08	4.7039E+09	3.0180E+09	1.4250E+08	-	7.2806E+05	8.6951E+09	
	小計	4.1549E+08	6.1156E+08	1.1208E+10	8.0472E+09	3.6110E+08	-	7.2806E+05	2.0644E+10	
累計		1号機	2号機	3号機	4号機	5号機	第1焼却炉	第2焼却炉	施設合計	その他 (焼却炉合計)
		6.0734E+09	6.1156E+08	4.6817E+10	3.2301E+10	1.1840E+09	6.9486E+05	8.4920E+05	8.6989E+10	1.5441E+06

※平成30年1月までは1,2号機共用排気筒のトリチウム放出量を記載
 1,2号機共用排気筒 4月~2月小計 5.7221E+09 Bq
 1号機排気筒 2月~3月小計 3.5129E+08 Bq

図2 集計表 (修正後)
 (赤枠 : 2月分修正箇所)
 (青枠 : 年度分修正箇所)

以上

補正值の算出過程

2017 年度及び 2018 年度のデータベースの値のうち、1 号機及び 2 号機の値について、主排気ダクトからのガス量とトリチウム回収装置から排出されるガス量の流量比より設定した補正係数 1.053 を乗じて下表のとおり補正した。

表 1 補正結果 2017 年度

(単位:Bq)

号機	データベースの値 (添付資料 4 参照)	補正值 (×1.053)	報告値 (本文表-1 参照)
原子炉 施設合計	8.6989E+10	<u>8.7040E+10</u> (1, 2 号機補正による増)	<u>8.7×10¹⁰</u>
1 号機 排気口	<u>3.5129E+08</u>	<u>3.6991E+08</u>	<u>3.7×10⁸</u>
2 号機 排気口	<u>6.1156E+08</u>	<u>6.4397E+08</u>	<u>6.4×10⁸</u>
3 号機、廃棄物 減容処理装置建屋 共用排気筒	4.6817E+10	4.6817E+10	4.7×10 ¹⁰
4 号機 排気筒	3.2301E+10	3.2301E+10	3.2×10 ¹⁰
5 号機 排気筒	1.1840E+09	1.1840E+09	1.2×10 ⁹

表 2 補正結果 2018 年度

(単位:Bq)

号機	データベースの値	補正值 (×1.053)	報告値 (本文表-2 参照)
原子炉 施設合計	8.6999E+10	8.7514E+10	<u>8.8×10¹⁰</u>
1 号機 排気口	2.6314E+09	2.7708E+09	<u>2.8×10⁹</u>
2 号機 排気口	7.0896E+09	7.4654E+09	<u>7.5×10⁹</u>

トリチウム放出量 集計表
(2017 年度)

補正值

単位: Bq

		トリチウム放出量								
		1号機	2号機	3号機	4号機	5号機	第1焼却炉	第2焼却炉	施設合計	3号・NRW 合計
第1 四半期	4月	5.9974E+08	-	5.3585E+09	1.6084E+09	2.2820E+08	1.7417E+04	1.2114E+05	7.7950E+09	
	5月	9.1013E+08	-	4.1259E+09	2.7212E+09	1.7300E+08	ND	ND	7.9303E+09	
	6月	7.9840E+08	-	3.9960E+09	2.4685E+09	2.2550E+06	-	ND	7.2652E+09	
	小計	2.3083E+09	-	1.3480E+10	6.7982E+09	4.0345E+08	1.7417E+04	1.2114E+05	2.2990E+10	
第2 四半期	7月	6.2091E+08	-	4.0851E+09	2.4215E+09	ND	-	ND	7.1274E+09	
	8月	6.1245E+08	-	3.9934E+09	2.9963E+09	ND	ND	ND	7.6022E+09	
	9月	6.6805E+08	-	3.7841E+09	2.8929E+09	ND	1.7134E+05	ND	7.3452E+09	
	小計	1.9014E+09	-	1.1863E+10	8.3106E+09	0.0000E+00	1.7134E+05	0.0000E+00	2.2075E+10	
第3 四半期	10月	8.0916E+08	-	4.0509E+09	3.5930E+09	1.9309E+08	3.0550E+05	ND	8.6464E+09	
	11月	4.4877E+08	-	3.3817E+09	2.8427E+09	1.0906E+08	1.6713E+05	ND	6.7824E+09	
	12月	1.9032E+08	-	2.8330E+09	2.7097E+09	1.1731E+08	3.3469E+04	-	5.8503E+09	
	小計	1.4482E+09	-	1.0266E+10	9.1454E+09	4.1946E+08	5.0610E+05	0.0000E+00	2.1279E+10	
第4 四半期	1月	6.4200E+07	-	3.0062E+09	2.7734E+09	1.1564E+08	-	ND	5.9595E+09	
	2月	5.3048E+07	8.6962E+07	3.4982E+09	2.2557E+09	1.0296E+08	-	ND	5.9968E+09	
	3月	3.1686E+08	5.5701E+08	4.7039E+09	3.0180E+09	1.4250E+08	-	7.2806E+05	8.7391E+09	
	小計	4.3411E+08	6.4397E+08	1.1208E+10	8.0472E+09	3.6110E+08	-	7.2806E+05	2.0695E+10	
累計		1号機	2号機	3号機	4号機	5号機	第1焼却炉	第2焼却炉	施設合計	その他 (焼却炉合計)
		6.0920E+09	6.4397E+08	4.6817E+10	3.2301E+10	1.1840E+09	6.9486E+05	8.4920E+05	8.7040E+10	1.5441E+06

※平成30年1月までは1,2号機共用排気筒のトリチウム放出量を記載
 1,2号機共用排気筒 4月~2月小計 6.7821E+09 Bq
 1号機排気口 2月~3月小計 3.6991E+08 Bq

図1 2017年度放出量(補正值)

トリチウム放出量 集計表

(2018 年度)

データベースから作成した値

単位 : Bq

		トリチウム放出量								
		1号機	2号機	3号機	4号機	5号機	第1焼却炉	第2焼却炉	施設合計	3号・NRW 合計
第1 四半期	4月	1.7592E+08	4.3495E+08	3.5505E+09	2.8871E+09	1.4425E+08	-	8.5505E+05	7.1936E+09	
	5月	2.7874E+08	5.7943E+08	3.2901E+09	3.3208E+09	1.7337E+08	-	8.6313E+03	7.6375E+09	
	6月	2.5486E+08	6.5332E+08	2.9596E+09	2.8598E+09	2.0992E+08	-	ND	6.9375E+09	
	小計	7.0452E+08	1.6677E+09	9.8001E+09	9.0677E+09	5.2753E+08	-	8.6368E+05	2.1768E+10	
第2 四半期	7月	3.8578E+08	7.6684E+07	2.7949E+09	2.8471E+09	3.0810E+08	ND	ND	6.4125E+09	
	8月	3.5703E+08	9.0419E+08	2.9715E+09	2.5694E+09	2.5537E+08	1.8328E+05	8.8952E+05	7.0586E+09	
	9月	2.5526E+08	8.2290E+08	2.8276E+09	2.2400E+09	2.7973E+07	1.8350E+04	1.0309E+05	6.1738E+09	
	小計	9.9807E+08	1.8038E+09	8.5940E+09	7.6565E+09	5.9144E+08	2.0163E+05	9.9261E+05	1.9645E+10	
第3 四半期	10月	2.6308E+08	8.6164E+08	2.8814E+09	2.2883E+09	1.4707E+08	ND	ND	6.4415E+09	
	11月	1.8296E+08	7.2983E+08	2.8395E+09	2.0154E+09	2.6867E+07	1.0459E+05	3.7377E+05	5.7951E+09	
	12月	1.4788E+08	5.6041E+08	5.0180E+09	2.0861E+09	1.0481E+08	1.2937E+05	4.9491E+04	7.9174E+09	
	小計	5.9391E+08	2.1519E+09	1.0739E+10	6.3899E+09	2.7875E+08	2.3396E+05	4.2326E+05	2.0154E+10	
第4 四半期	1月	1.1230E+08	4.9846E+08	6.0163E+09	1.9767E+09	1.1436E+08	-	ND	8.7181E+09	
	2月	1.0540E+08	4.6545E+08	5.4434E+09	2.0774E+09	9.9519E+07	-	ND	8.1911E+09	
	3月	1.1717E+08	5.0234E+08	5.3546E+09	2.4384E+09	1.0965E+08	ND	ND	8.5221E+09	
	小計	3.3487E+08	1.4662E+09	1.6814E+10	6.4925E+09	3.2353E+08	0.0000E+00	0.0000E+00	2.5431E+10	
累計	1号機	2.0314E+09	7.0896E+09	4.5947E+10	2.9607E+10	1.7213E+09	4.3560E+05	2.2796E+06	8.6999E+10	その他 (焼却炉合計) 2.7151E+06
	2号機	7.0896E+09	4.5947E+10	2.9607E+10	1.7213E+09	4.3560E+05	2.2796E+06	8.6999E+10	2.7151E+06	

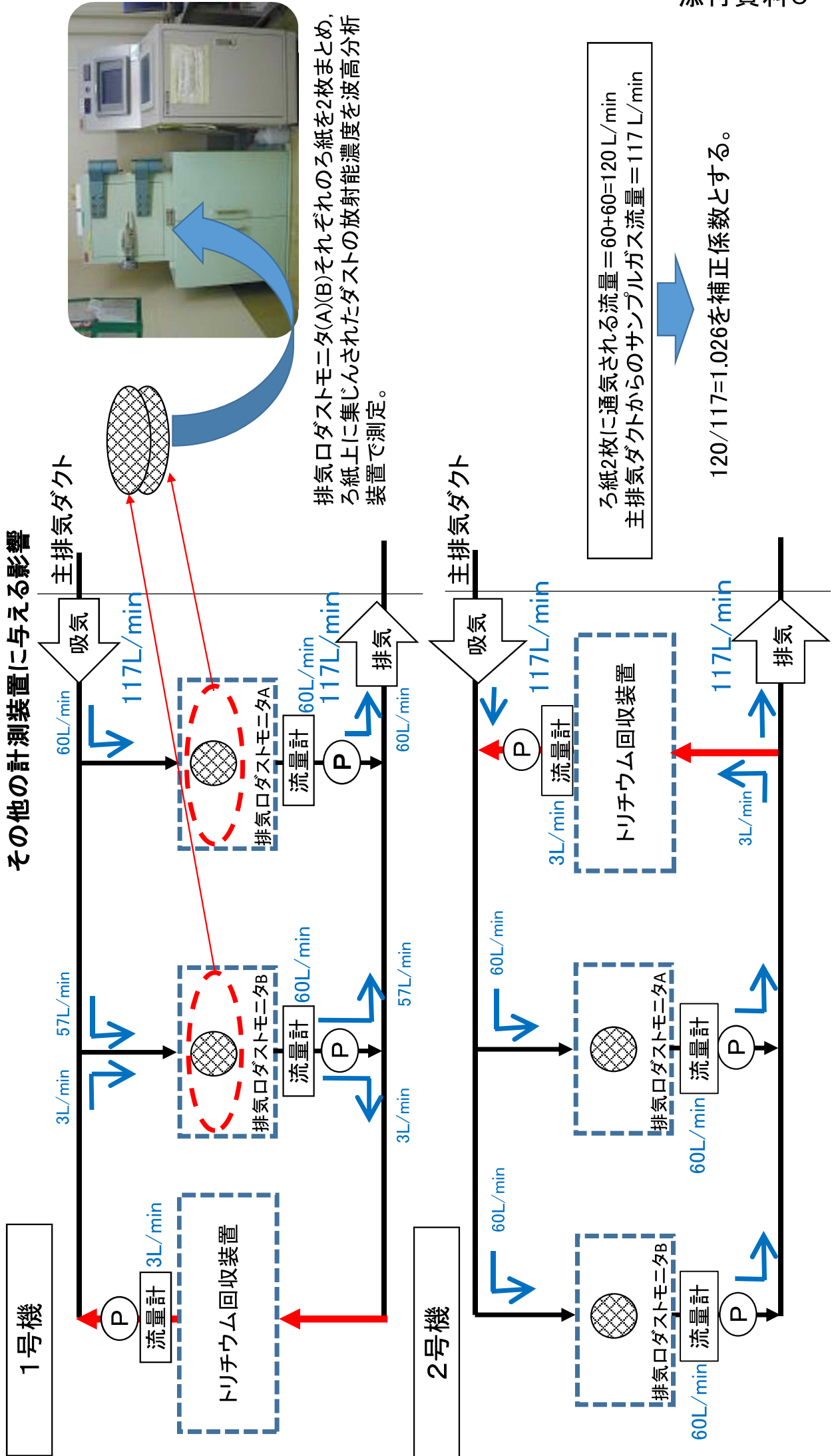
図 2 2018 年度放出量 (データベースの値)

トリチウム放出量 集計表										
(2018 年度)										
補正值										
単位: Bq										
トリチウム放出量										
	1号機	2号機	3号機	4号機	5号機	第1焼却炉	第2焼却炉	施設合計	3号・NRW 合計	
第1 四半期	4月	1.8525E+08	4.5800E+08	3.5505E+09	2.8871E+09	1.4425E+08	-	8.5505E+05	7.2259E+09	
	5月	2.8825E+08	6.1014E+08	3.2901E+09	3.3208E+09	1.7337E+08	-	8.6313E+03	7.6827E+09	
	6月	2.6836E+08	6.8795E+08	2.9596E+09	2.8598E+09	2.0992E+08	-	ND	6.9856E+09	
	小計	7.4186E+08	1.7561E+09	9.8001E+09	9.0677E+09	5.2753E+08	-	8.6368E+05	2.1894E+10	
第2 四半期	7月	4.0623E+08	8.0748E+07	2.7949E+09	2.8471E+09	3.0810E+08	ND	ND	6.4370E+09	
	8月	3.7595E+08	9.5211E+08	2.9715E+09	2.5694E+09	2.5537E+08	1.8328E+05	8.8952E+05	7.1254E+09	
	9月	2.6879E+08	8.6651E+08	2.8276E+09	2.2400E+09	2.7973E+07	1.8350E+04	1.0309E+05	6.2310E+09	
	小計	1.0510E+09	1.8994E+09	8.5940E+09	7.6565E+09	5.9144E+08	2.0163E+05	9.9261E+05	1.9793E+10	
第3 四半期	10月	2.7702E+08	9.0731E+08	2.8814E+09	2.2883E+09	1.4707E+08	ND	ND	6.5011E+09	
	11月	1.9265E+08	7.6851E+08	2.8395E+09	2.0154E+09	2.6867E+07	1.0459E+05	3.7377E+05	5.8435E+09	
	12月	1.5572E+08	5.9011E+08	5.0180E+09	2.0861E+09	1.0481E+08	1.2937E+05	4.9491E+04	7.9549E+09	
	小計	6.2539E+08	2.2659E+09	1.0739E+10	6.3899E+09	2.7875E+08	2.3396E+05	4.2326E+05	2.0299E+10	
第4 四半期	1月	1.1825E+08	5.2487E+08	6.0163E+09	1.9767E+09	1.1436E+08	-	ND	8.7505E+09	
	2月	1.1099E+08	4.9012E+08	5.4434E+09	2.0774E+09	9.9519E+07	-	ND	8.2214E+09	
	3月	1.2338E+08	5.2896E+08	5.3546E+09	2.4384E+09	1.0965E+08	ND	ND	8.5549E+09	
	小計	3.5262E+08	1.5440E+09	1.6814E+10	6.4925E+09	3.2353E+08	0.0000E+00	0.0000E+00	2.5527E+10	
累計	1号機	2号機	3号機	4号機	5号機	第1焼却炉	第2焼却炉	施設合計	その他 (焼却炉合計)	
	2.7708E+09	7.4654E+09	4.5947E+10	2.9607E+10	1.7213E+09	4.3560E+05	2.2796E+06	8.7514E+10	2.7151E+06	

図 3 2018 年度放出量 (補正值)

以上

その他の計測装置に与える影響



排気ロダストモニタ(A)(B)それぞれのろ紙を2枚まとめ、ろ紙上に集じんされたダストの放射能濃度を波高分析装置で測定。

ろ紙2枚に通気される流量=60+60=120 L/min
主排気ダクトからのサンプルガス流量=117 L/min

$120/117=1.026$ を補正係数とする。