

福島第一原子力発電所
窒素ガス供給設備の撤去(移動)および廃液サージタンクの撤去について

2020年1月29日

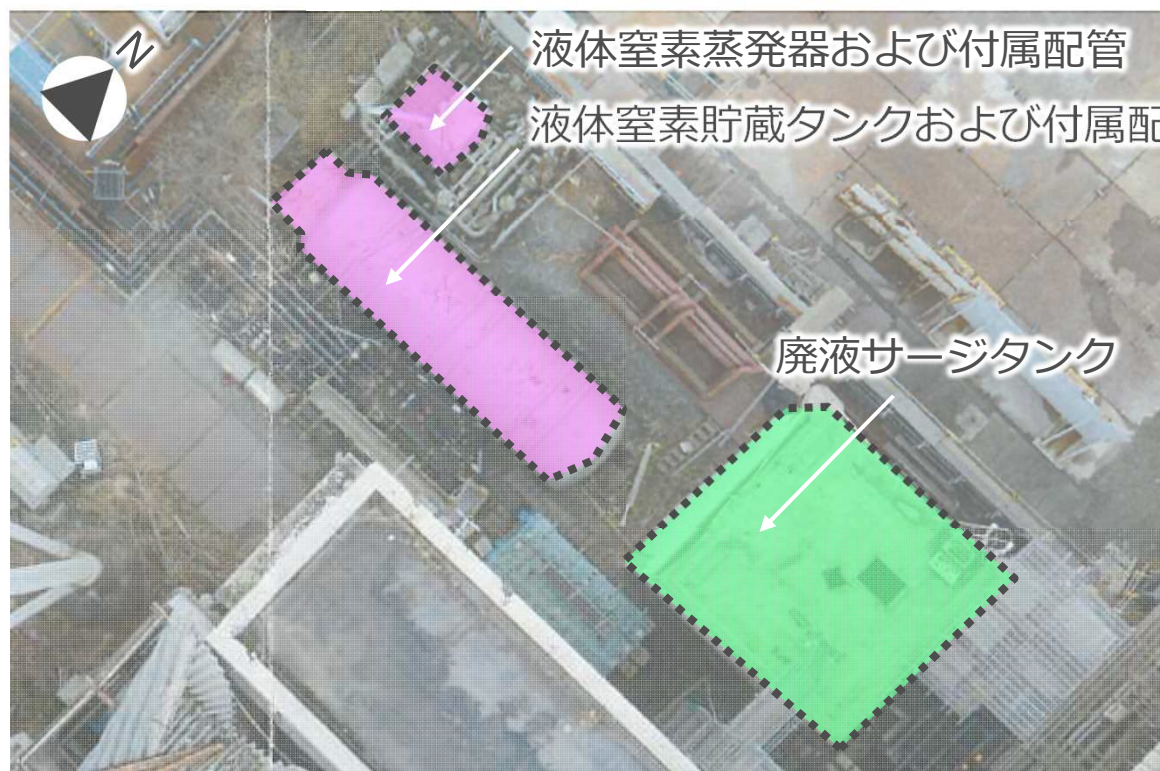
TEPCO

東京電力ホールディングス株式会社

【目的】

- ・ 1号機プール燃料取り出しに向けて、原子炉建屋周辺ヤードの整備工事を実施する予定。窒素ガス供給設備※1及び廃液サージタンク※2が1号機プール燃料取り出し作業における大型クレーンの作業エリアに干渉することから、当該設備の撤去(移動)を行う。
 なお、当該設備は震災前まで使用していたが現在は使用していない。

【現場写真】



※1：原子炉格納容器内に窒素を供給し、酸素濃度を爆発限界以下に維持する設備

※2：液体廃棄物処理施設で処理された処理済み水を貯留し、処理する設備

1.計画工程

2020年2月～2021年3月

※工程は現場状況や他工事との調整により変動する可能性がある。

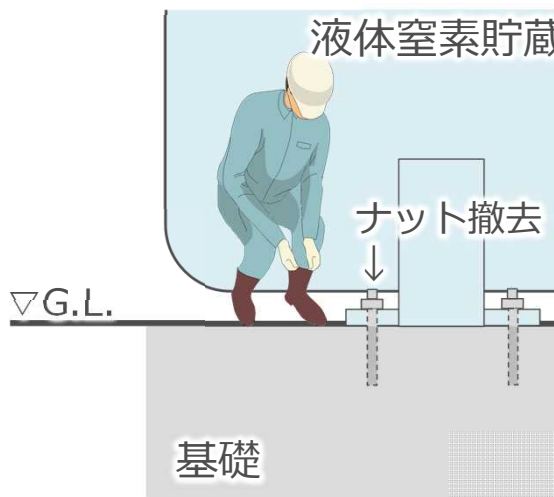
2.撤去(移動)の方法

- ・ 3, 4頁に詳細を記載
- ・ 撤去における留意事項は、実施計画Ⅱ章2.11-添付資料-8に準ずる。

窒素ガス供給設備：撤去(移動)方法

窒素ガス供給設備撤去(移動)は以下の手順で作業を実施する。

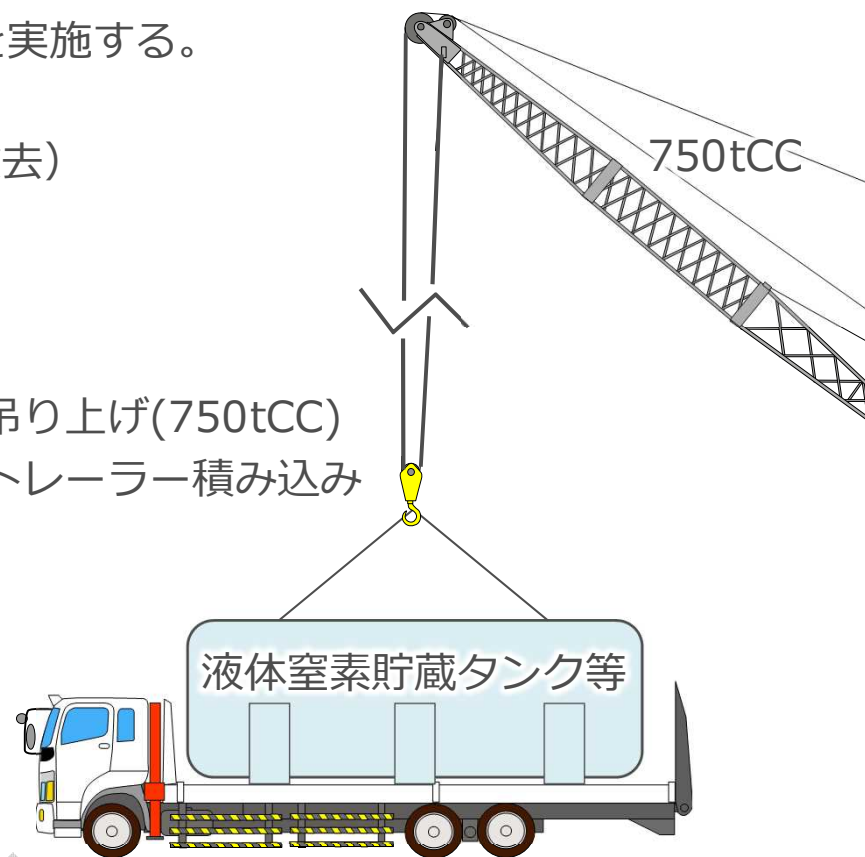
①液体窒素貯蔵タンクと基礎の切り離し（ナット撤去）



※保管エリアは汚染状況に応じた
構内Zone設定基準を満たす状態で保管
※保管にあたっては養生を実施のうえ、
ワイヤーロープ等で鉄板に固縛する



②吊り上げ(750tCC) トレーラー積み込み



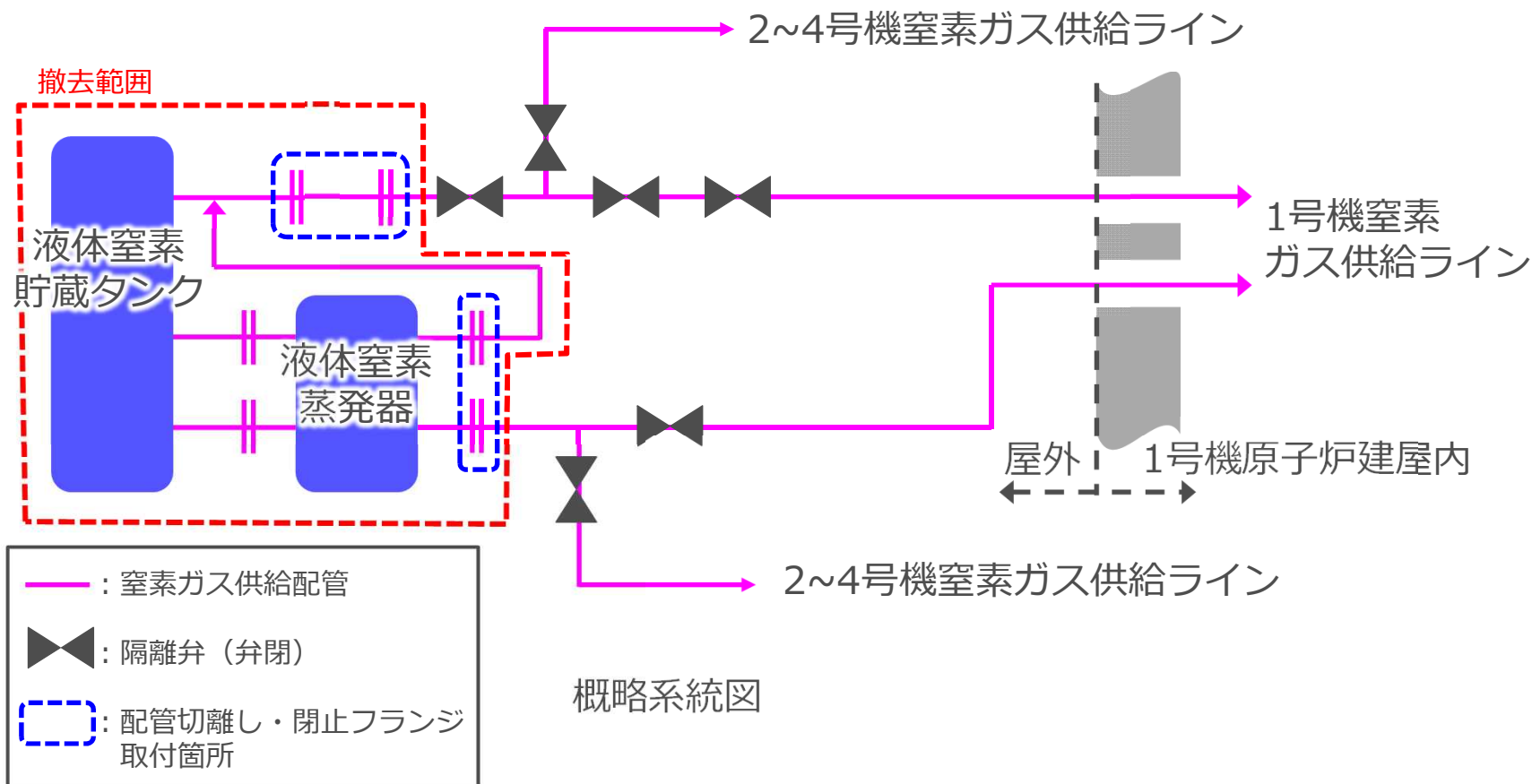
③運搬

④移動エリア※に荷降し

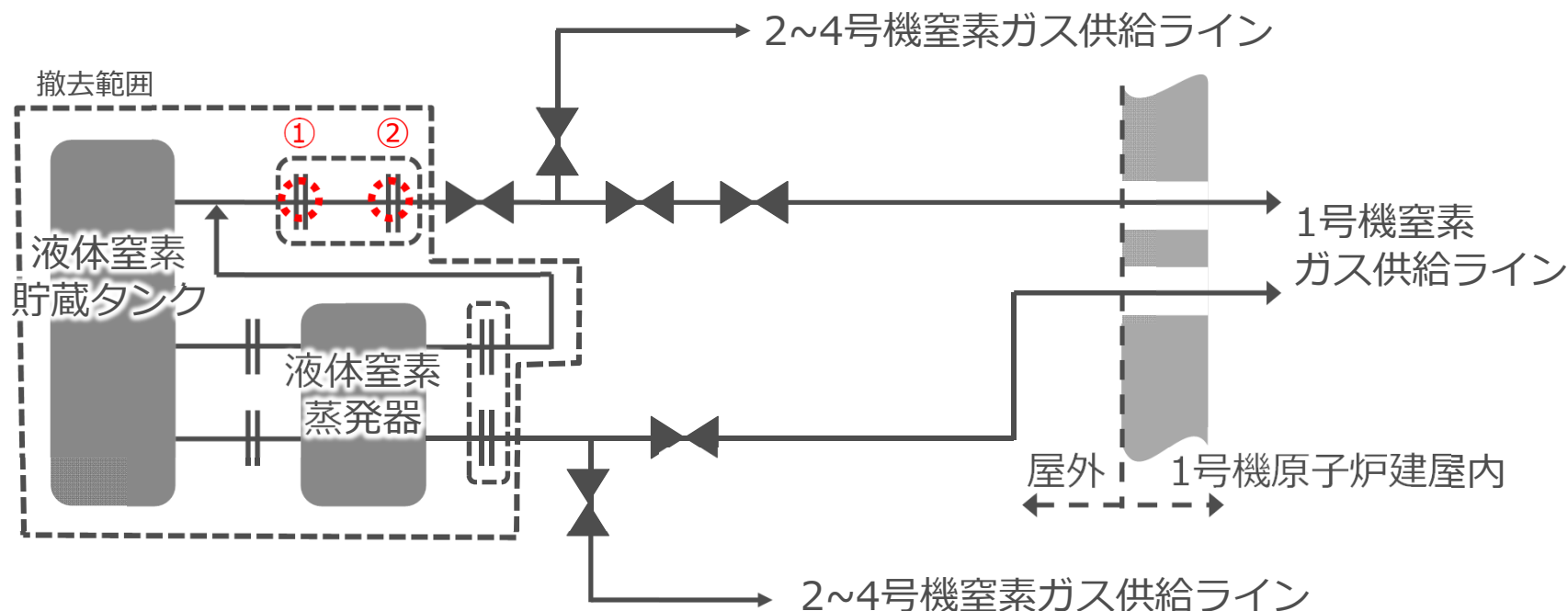
※8.5m盤・共用プール建屋西側整備ヤード

イメージ図

- ・撤去作業時は下記系統概略図のバウンダリを構成し，接続先である1～4号機の窒素ガス供給ラインと隔離する。
- ・隔離後，下記系統概略図に示した**撤去範囲**の配管フランジ切離し及び閉止フランジ取付後クレーンにより液体窒素貯蔵タンク及び液体窒素蒸発器を吊り上げ撤去する。



1.スミア測定場所



①② : スミア測定場所 (タンクに接続された配管内部)

2.測定結果 (配管内表面汚染密度)

- ① 150cpm ($<1.36E+00$ Bq/cm²)
- ② 150cpm ($<1.36E+00$ Bq/cm²)
- ※ BG150cpm, 検出限界値 : 88cpm



BG相当
タンク内部に汚染はない※と判断

※福島第一原子力発電所からの発電所構外への物品搬出時
 放射性物質除染スクリーニングレベル : 6,000cpm未満

1.計画工程

2020年2月～2020年6月

※工程は現場状況や他工事との調整により変動する可能性がある。

2.解体および廃液の処理方法

実施計画Ⅱ章2.11-添付資料-8に準ずる。

1.分析結果

	Cs-134	Cs-137	H-3	全β	油分
分析結果	1.583 E + 03	2.541 E + 04	5.596 E + 03	3.080 E + 04	1ppm
告示濃度	6E+01	9E+01	6E+04	3E+01	-

(採取日2019/09/17)

→廃液サージタンク内部水には告示濃度を超える全β放射能、Cs-134,CS-137が含まれていることが分かった。

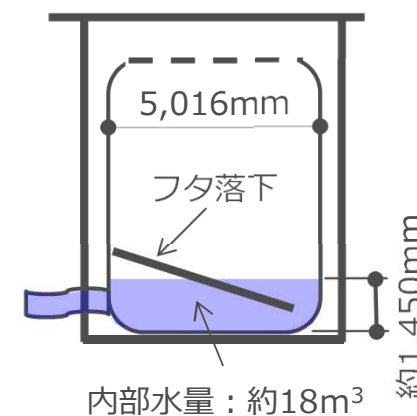
2.内部水量：約18m³



廃液サージタンク



タンク内部写真



タンク断面

廃液サージタンク内部水は告示濃度を超える全β放射能の他、Cs等が含まれており、これら放射性物質が環境中に移行しがたい性状にするため廃液サージタンク内部水は浄化处理する必要がある、その後は保管・管理する必要がある。

滞留水は各号機建屋からプロセス主建屋に移送後、汚染水処理設備にて処理を行っており、内部水をプロセス主建屋に移送することで、処理を行うことができる。

ただし、プロセス主建屋に移送する場合は吸引車等を使用する必要がある、漏洩リスクは高まるが、実施計画Ⅱ章2.11-添付資料-8に準じ、配管接続部はリスク低減を図った上で、移送する。

また、作業被ばく線量は最大1.5mSv・人を想定している。

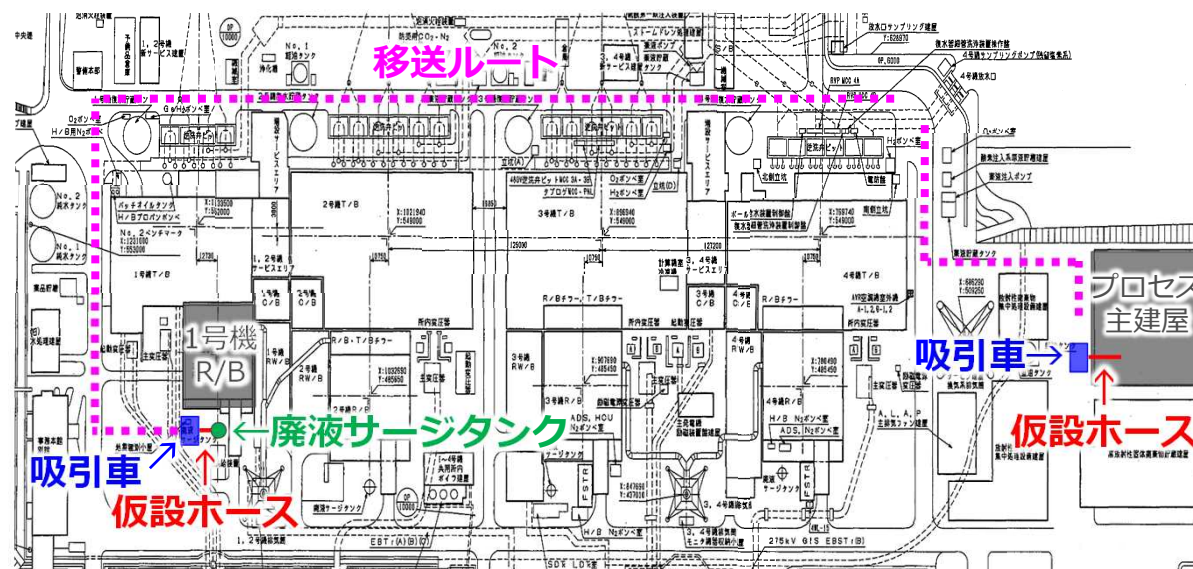
以上をふまえ、廃液サージタンク内部水の移送先はプロセス主建屋とする。

プロセス主建屋には11月28日5時時点で約14,950m³貯蔵されており、廃液サージタンク内部水を18m³ 移送した場合の貯蔵量は約14,968 m³となり、十分低い値に維持できると想定している。

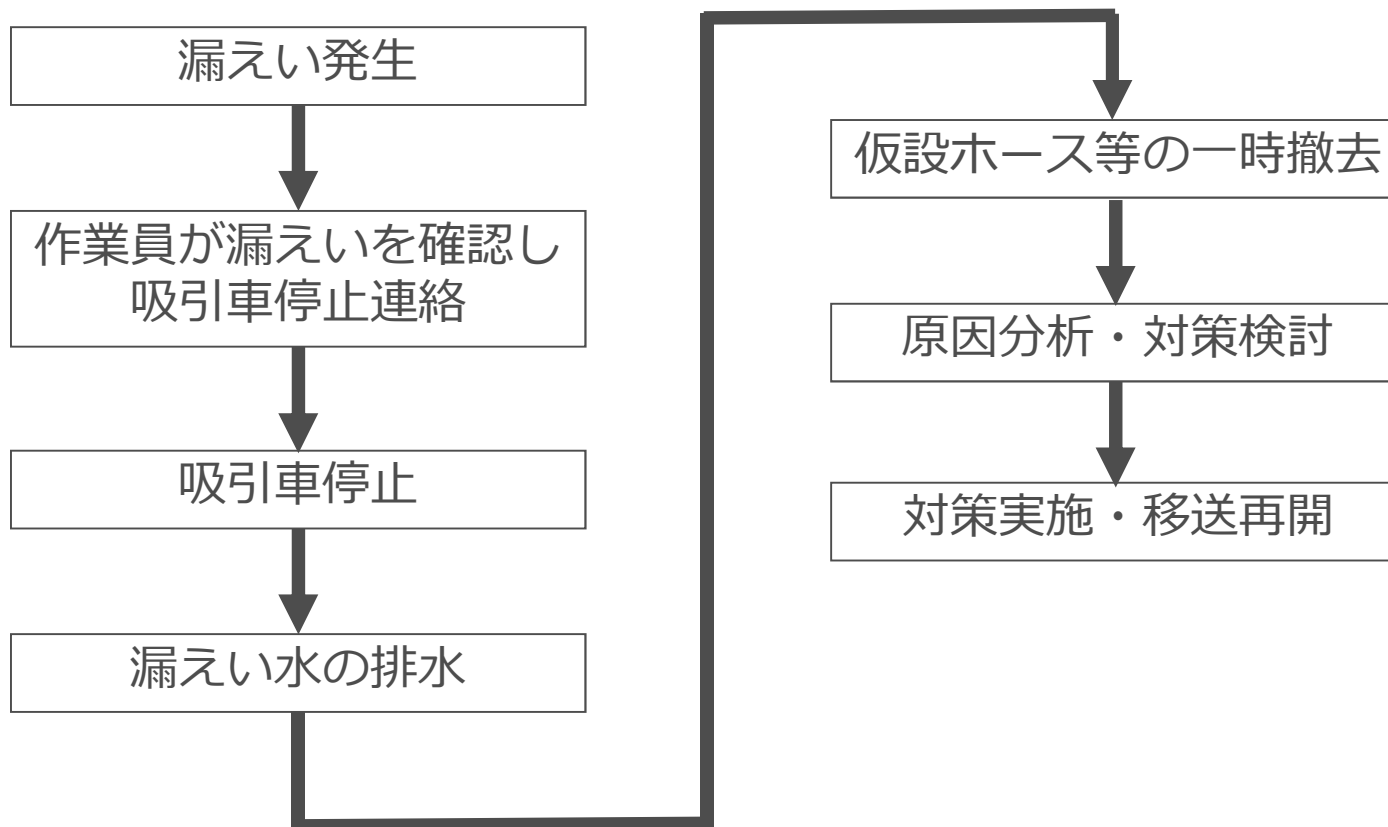
1. 移送手順

- タンク上部よりタンク内へ仮設ホースを投入し，吸引車に移送する。
- 仮設ホースは，二重構造のカナフレックスを使用し，接続箇所には受けパン（0.2m³）設置し，接続箇所からの漏えい対策を図る。
- 接続箇所には漏えい検知器は設けず，専任の作業員を配置し常時監視することで，漏えいが確認された場合は速やかに吸引を停止する体制とする。
- 吸引完了後，吸引車にてプロセス主建屋へ運搬し，仮設ホースで地下階の滞留水へ移送します。（仮設ホースの取り扱いとは吸引車への移送時と同等）

2. 移送経路



漏えい発生時の対応フローは以下の通り



■ 受けパンの容量：200L

→吸引車の流量が、揚程等を考慮し0.2m³/min程度と想定できる。

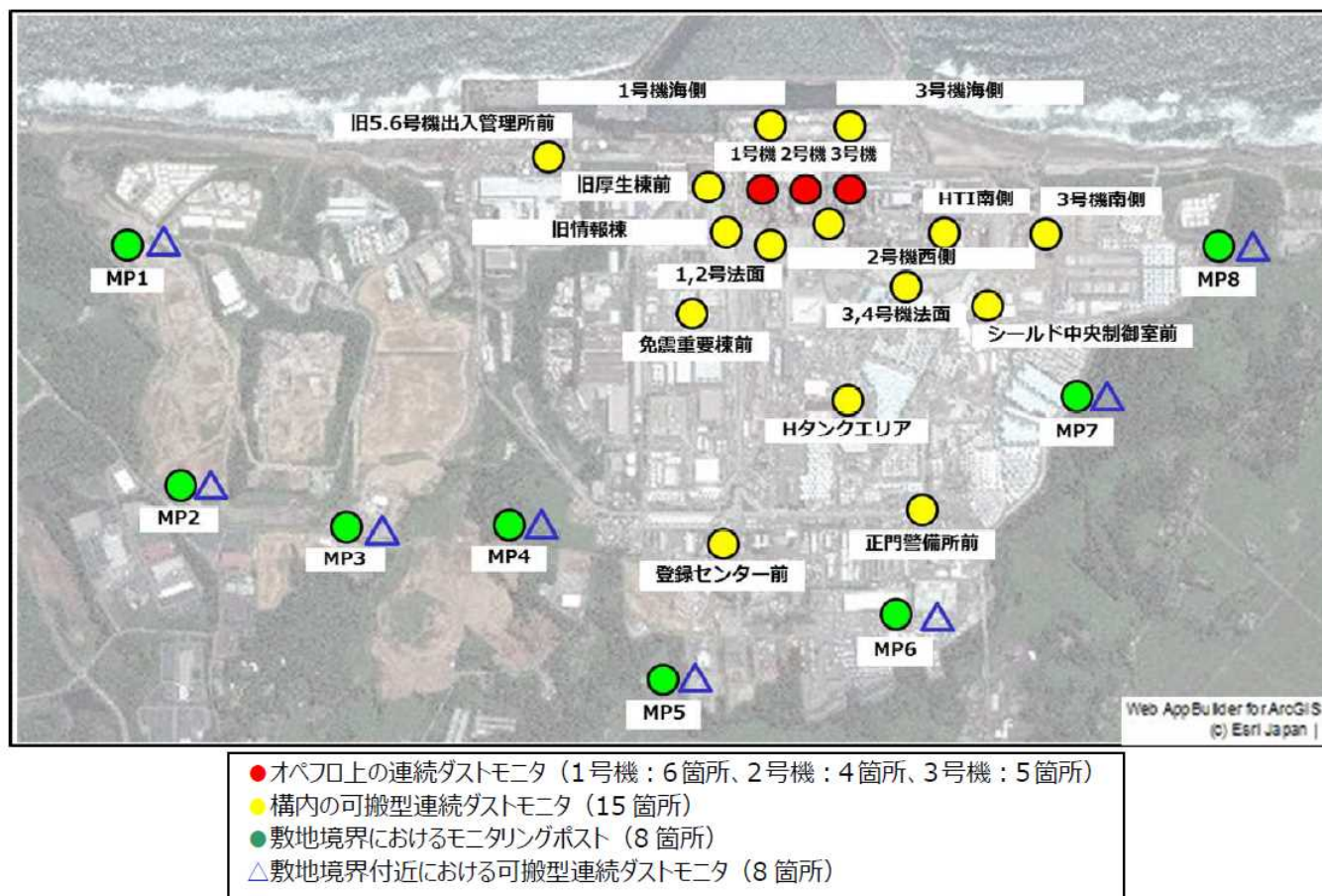
常時監視のもと作業を行うため、1分間程度受けられる容量を選定した。

なお、漏えいを検知した場合は速やかに漏えい時対応フローを準拠する。

■ 期間

2019.12.12~2020.1.17

- 作業中は構内の下記放射性物質濃度監視点で傾向を把握・監視する。



- 解体撤去作業中に構内の空気中の放射性物質濃度の異常を感知した場合には、速やかに作業を中断し、解体撤去対象物の周囲の空間に対し広範囲に散水を行う。

実施計画Ⅱ-2-11添付8-4，添付10-1-6における作業者の被ばく線量の管理から，当該現場に当てはまる項目を準拠した上で，作業を実施する。

【該当する項目】

- ・ 遠隔操作設備の利用による被ばく低減
⇒750tCCの使用
- ・ 路盤面の整備
- ・ 遮へいの設置による作業環境の線量低減
- ・ 待機場所（低線量エリア）の活用による被ばく低減
⇒液体窒素貯槽周辺作業エリアへの鉛板敷き
- ・ 必要に応じた遮へいベスト等の保護具着用による被ばく低減
⇒狭隘部での作業となり，保護具着用による作業効率の悪化
（=被ばく線量増加）をもたらすため不採用。
- ・ 作業エリアに当該場所の空間線量を表示することによる注意喚起

高線量エリアにおける作業であるため，現場状況を踏まえ，今後継続的に被ばく線量低減に向けた線源の把握と除去，線源からの遮へい，作業区域管理等を行い，更なる被ばく線量低減に努める。

参考②：実施計画Ⅱ-2-11添付8における作業内容との比較

■既認可（実施計画Ⅱ-2-11添付8_2号機原子炉建屋作業エリアの整備に伴う干渉物撤去について）と今回の作業内容との比較を以下に示す。

	既認可	今回計画	
	廃液サージタンク撤去等	窒素ガス供給設備撤去	廃液サージタンク撤去
① 解体作業における留意事項	(実施計画Ⅱ-2-11添付8による)	○（既認可と同様）	○（既認可と同様）
② 廃液の移送		－（該当なし）	※1
③ 放射性物質の飛散抑制対策		○（既認可と同様）	○（既認可と同様）
④ 放射性物質の環境評価		○（既認可と同様）	○（既認可と同様）
⑤ 廃棄物の保管		※2	○（既認可と同様）
⑥ 作業員の被ばく線量の管理		○（既認可と同様）	○（既認可と同様）

※1：既認可 ⇒移送先：2Rw/B, 移送方法：仮設ホース, 漏えい監視：検出器

今回計画⇒移送先：プロセス主建屋, 移送方法：仮設ホース+吸引車, 漏えい監視：専任の作業員

※2：既認可 ⇒「Ⅲ章第3編2.1.1 放射性固体廃棄物等の管理」に従い保管

今回計画⇒液体窒素貯蔵タンク：共用プール建屋西側整備ヤードに保管

液体窒素蒸発器：「Ⅲ章第3編2.1.1 放射性固体廃棄物等の管理」に従い保管

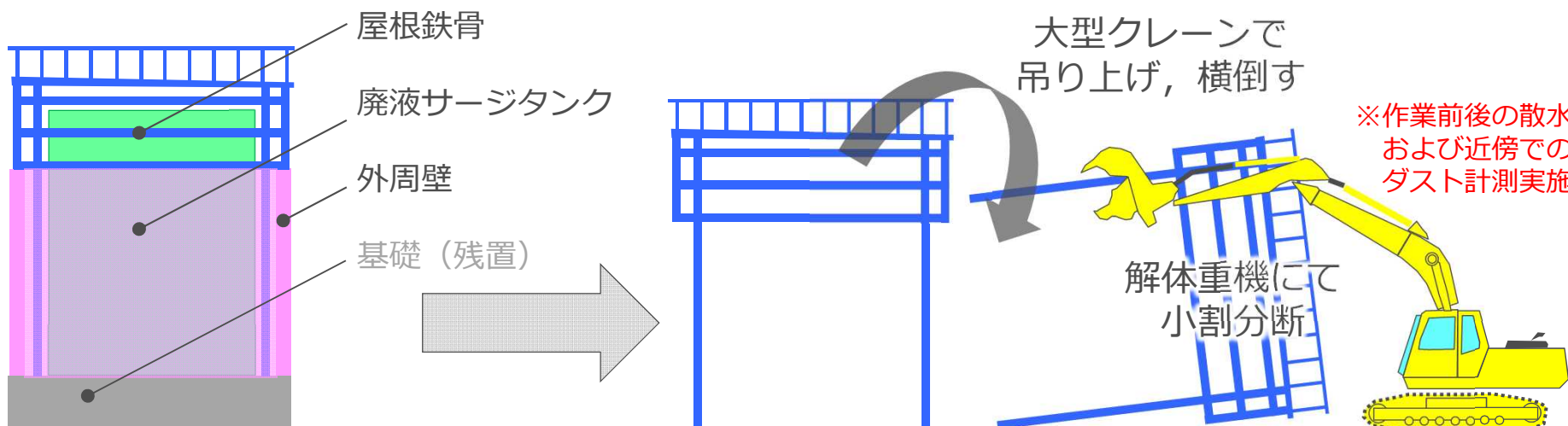
参考③：撤去対象物と撤去・保管方法

■ 今回の作業での撤去対象物とそれぞれの撤去・保管方法を以下に示す。

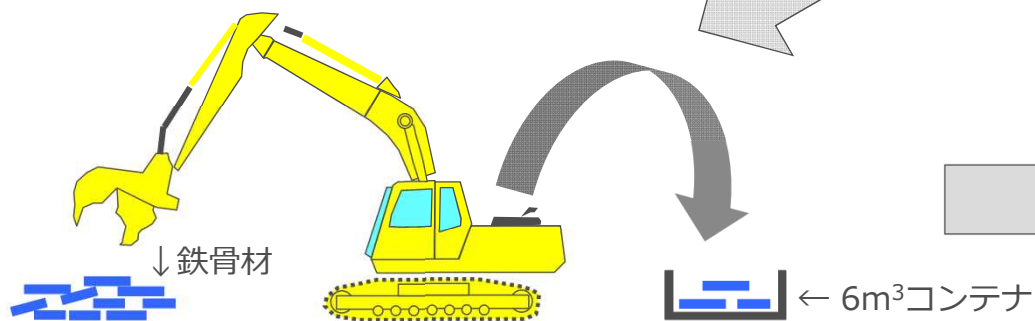
作業名	廃液サージタンク撤去	窒素ガス供給設備撤去	
撤去対象物	廃液サージタンク	液体窒素蒸発器	液体窒素貯蔵タンク
計画工程	2020年2月～2020年6月	2020年2月～2021年3月	
表面汚染密度(Bq/cm ²)	1.38E+01 [※]	2.58E+00	5.34E+00
内部状況	水抜き済	蒸発器内に窒素がないことを確認済	タンク内に窒素がないことを確認済
撤去方法	系統から分離した上で撤去する。		
解体方法	参考④参照	重機にて解体	解体しない
保管場所	「Ⅲ章第3編2.1.1 放射性固体廃棄物等の管理」に従い保管		共用プール建屋 西側ヤードに保管
保管方法			養生を実施の上、 ワイヤーロープで 鉄板に固縛
廃棄物量	約60m ³ (コンクリート) 約30m ³ (金属)	約10m ³ (金属)	—

※（既認可）2号機廃液サージタンク表面汚染密度：8.4E+01（Bq/cm²）

参考④-1：廃液サージタンク 解体方法（屋根鉄骨）

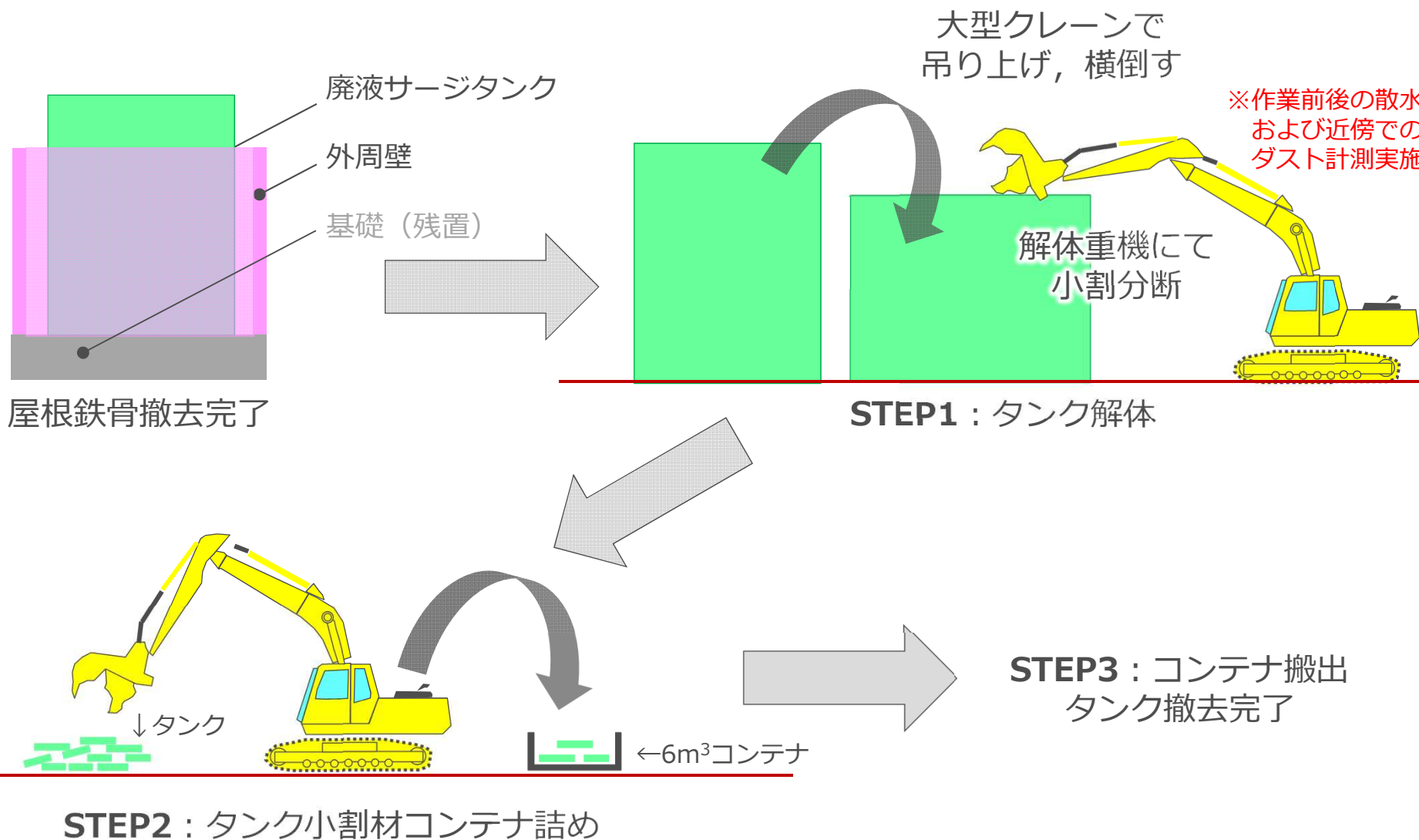


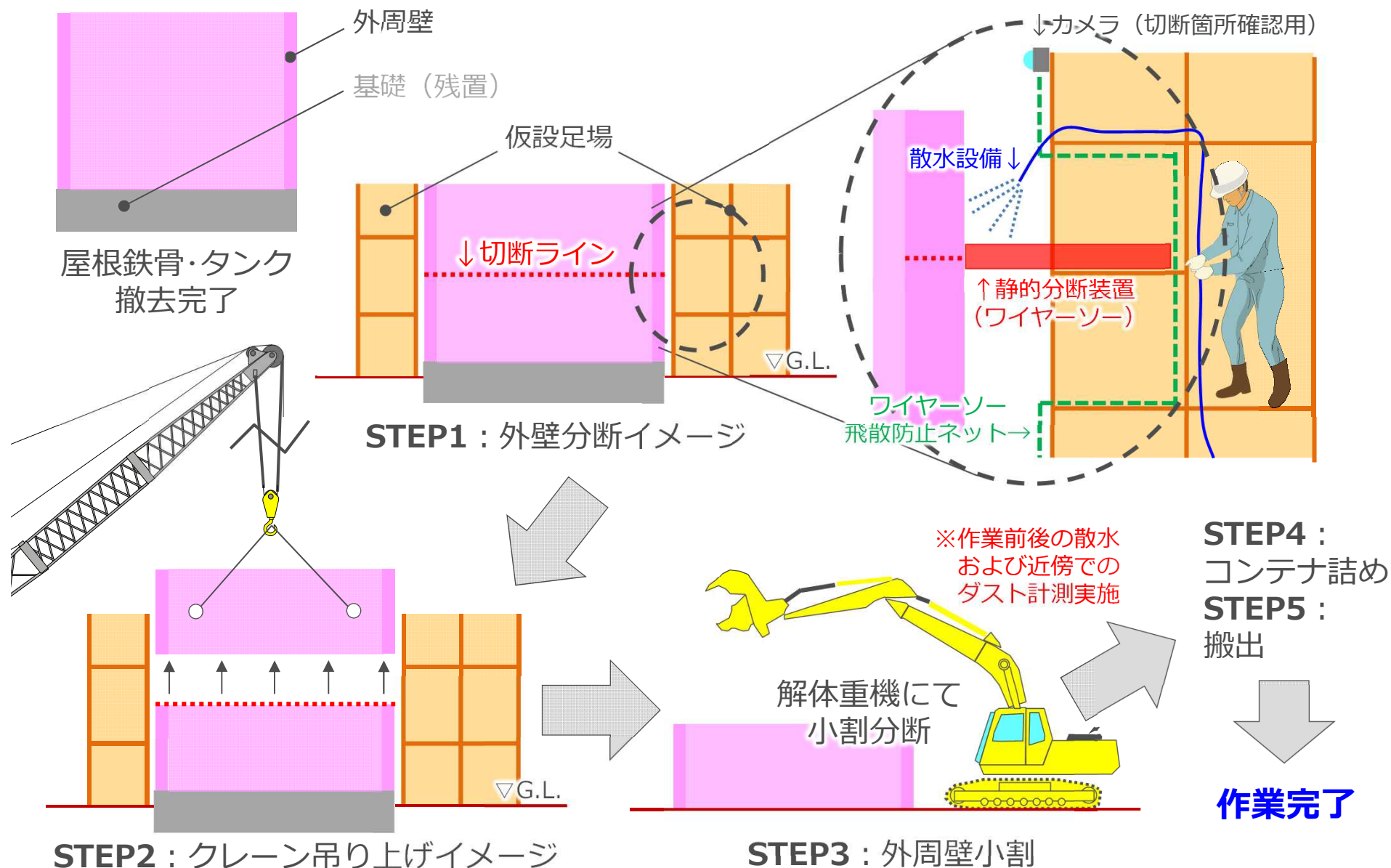
STEP1：屋根鉄骨解体

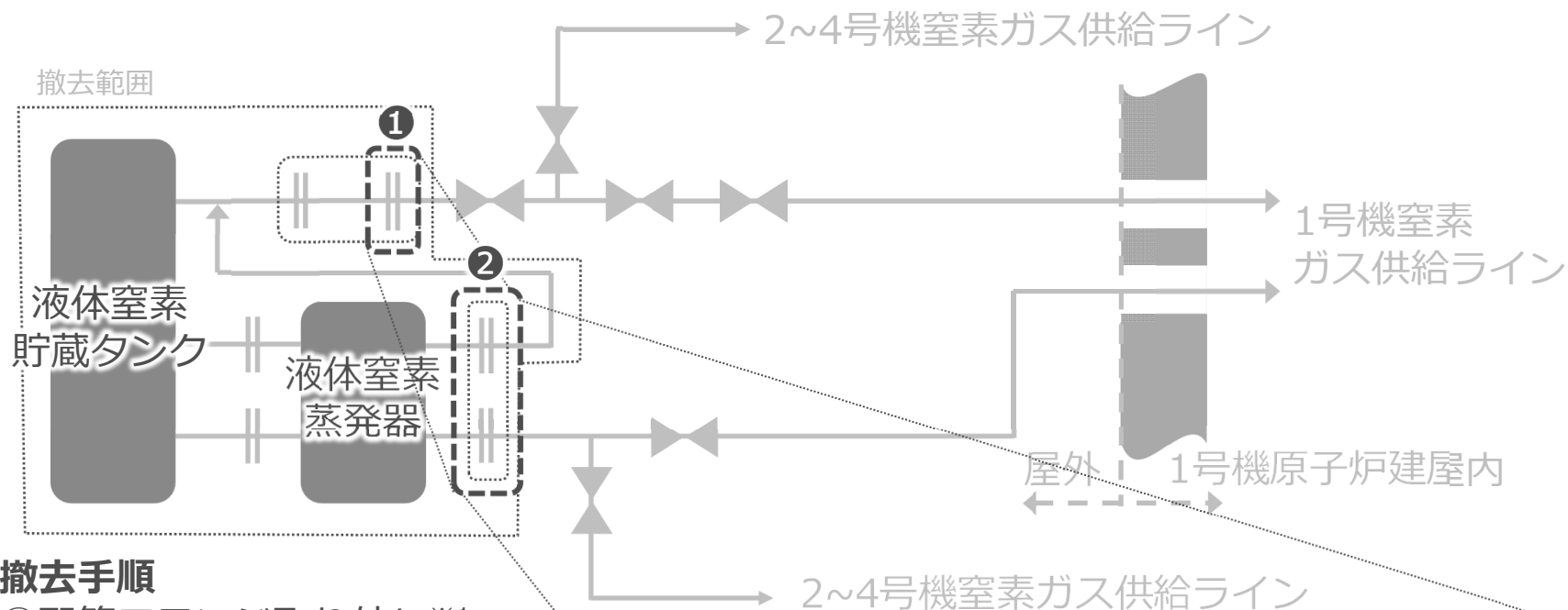


STEP2：屋根鉄骨小割材コンテナ詰め

STEP3：コンテナ搬出
屋根鉄骨完了







■撤去手順

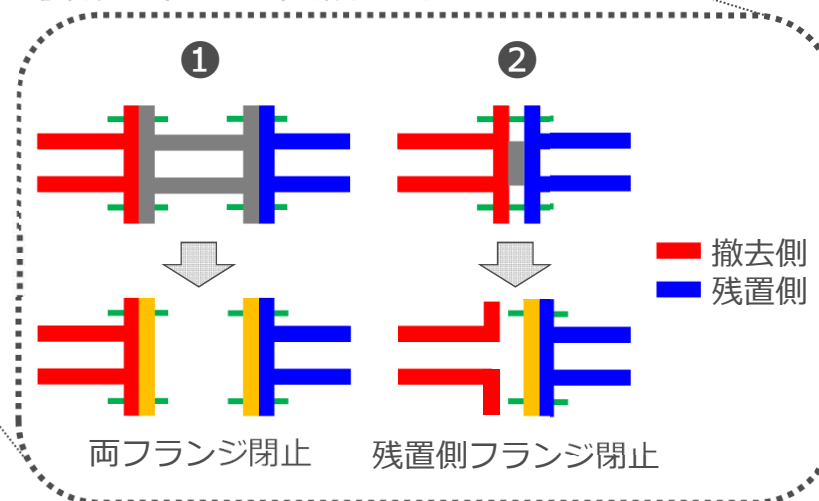
- ①配管フランジ取り外し※1
- ②配管フランジ閉止
- ③配管撤去※2

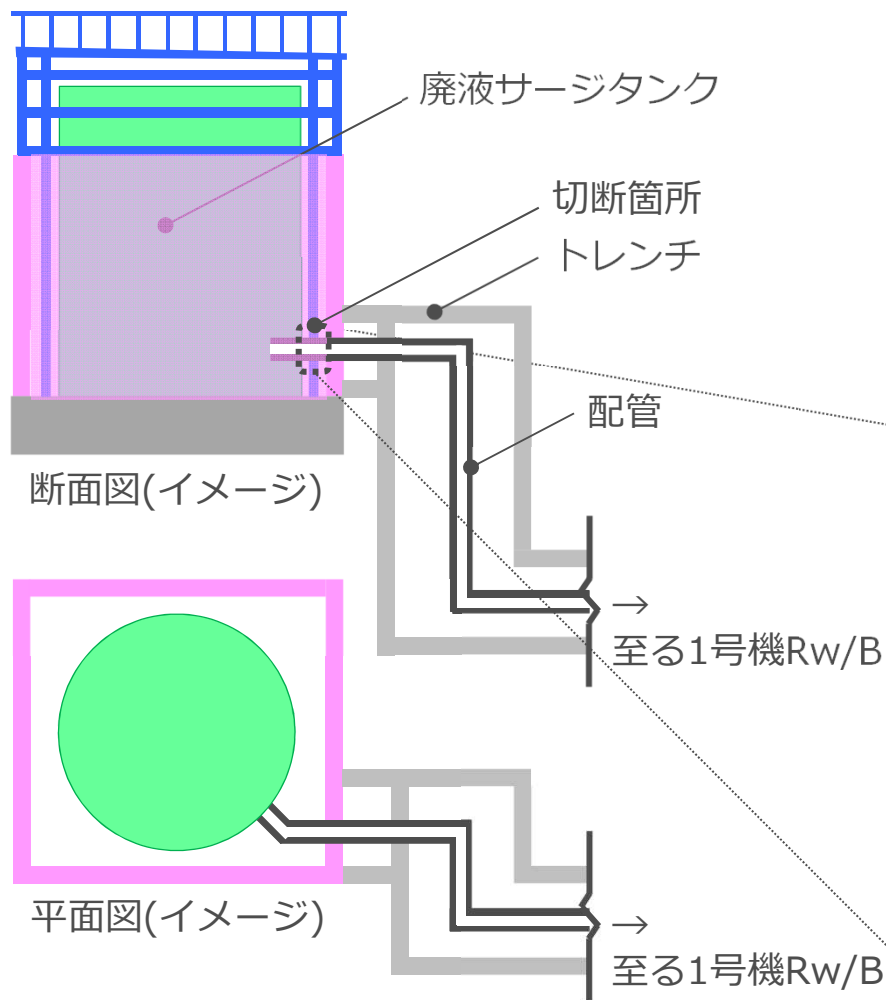
※1：設備内に気体・液体が、
内包されていないことは確認済み

※2：解体重機にて小割分断（p19と同様の解体方法）

■ダスト飛散対策・被ばく対策

- ・撤去作業前後の散水および近傍でのダスト計測実施
- ・Yzone装備+鉛ベスト





■撤去手順

- ①タンク内および配管内の水抜き（済）
- ②配管フランジ取り外し
- ③配管フランジ両端部閉止
- ④配管撤去※1

※1：解体重機にて小割分断
(p19と同様の解体方法)

■ダスト飛散対策・被ばく対策

- ・撤去作業前後の散水および近傍でのダスト計測実施
- ・Yzone装備+アノラック※2

※2：タンク内残水付着防止のため

