

伊方発電所 187kV送電線からの受電停止について

1. 概要

1月25日15時44分、伊方発電所1、2号機の屋内開閉所（管理区域外）において、母線連絡遮断器の保護リレーの取替え終了後の確認作業で起動変圧器2号を系統切替えるため甲母線断路器を操作しようとしたところ、母線保護リレーが動作し、乙母線に接続されている187kV送電線4回線全ての遮断器が開放して受電が停止しました。

このため、1、2号機は直ちに66kVの予備系統から受電しました。また、3号機は直ちに起動した非常用ディーゼル発電機から受電し、その後、500kV送電線からの受電に切り替えました。これにより、1、2、3号機ともに外部からの受電は復旧しました。

なお、本事象による環境への放射能の影響はありません。

(添付資料-1、2、3)

2. 事象の時系列

2020年 1月 6日

6時54分 3号機について、保安規定第88条第3項に定める保全計画等に基づき定期的に行う点検・保守として、保安規定第72条の3外部電源を運転上の制限外へ移行

2020年 1月25日

15時39分 187kV送電線切替え作業開始

15時44分 母線保護リレーが動作し187kV送電線4回線からの受電停止

1、2号機は予備変圧器より受電

2号機非常用ディーゼル発電機2A、2B起動（無負荷運転）

3号機非常用ディーゼル発電機3B起動（3Aは点検中）、非常用高圧母線3Dに給電

15時51分 3号機非常用高圧母線3Cを外部電源（500kV送電線）より受電

16時04分 2号機非常用ディーゼル発電機2A、2B停止

16時11分 3号機非常用高圧母線3Dを非常用ディーゼル発電機3

	Bから外部電源（500kV送電線）に切替え
16時25分	3号機非常用ディーゼル発電機3B停止
22時40分	伊方南幹線1号線を187kV乙母線に接続する断路器を含む区画内で3相地絡が発生したことを確認

3. 状況調査結果

187kV母線保護リレーが動作し、187kV送電線4回線からの受電が停止したことから、187kVGISについて、以下の調査を実施した。

(1) 現地調査

- a. 187kV送電線の電圧及び電流の波形を確認したところ、3相地絡を示す波形が確認された。
- b. 187kVGIS内のガス分析を行ったところ、伊方南幹線1号線乙母線断路器ユニットにおいて、3相地絡の際に発生するガスの存在が認められた。それ以外の箇所について異常は認められなかった。
- c. 187kVGIS内のガス圧を確認したところ、0.61~0.64MPaあり、異常は認められなかった。
- d. 187kVGIS全回線について、主回路の対地間及び相間の絶縁抵抗を測定したところ、全て2000MΩ以上であり、異常は認められなかった。
- e. 今後、187kV乙母線を隔離し、187kV送電線3回線（伊方北幹線1、2号線、伊方南幹線2号線）から健全な187kV甲母線を受電した状態で部分放電試験を実施し、異常の有無を確認する予定である。

4. 今後の調査内容

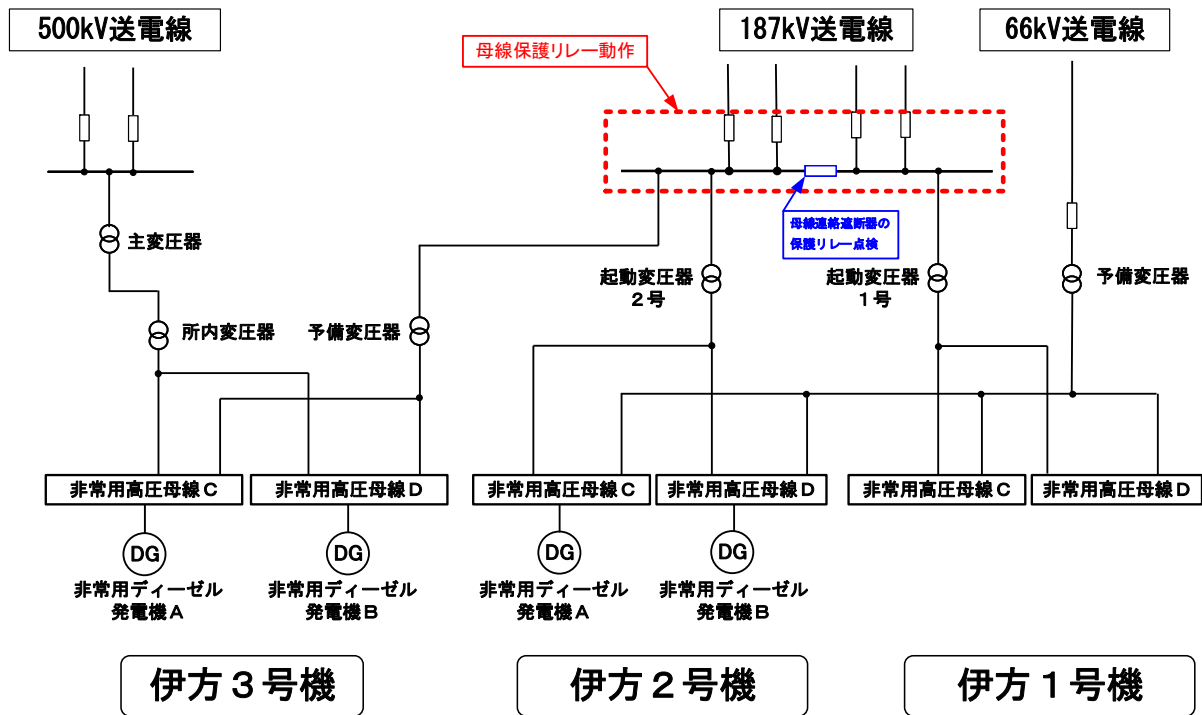
今後、詳細に調査を実施します。

以 上

<添付資料>

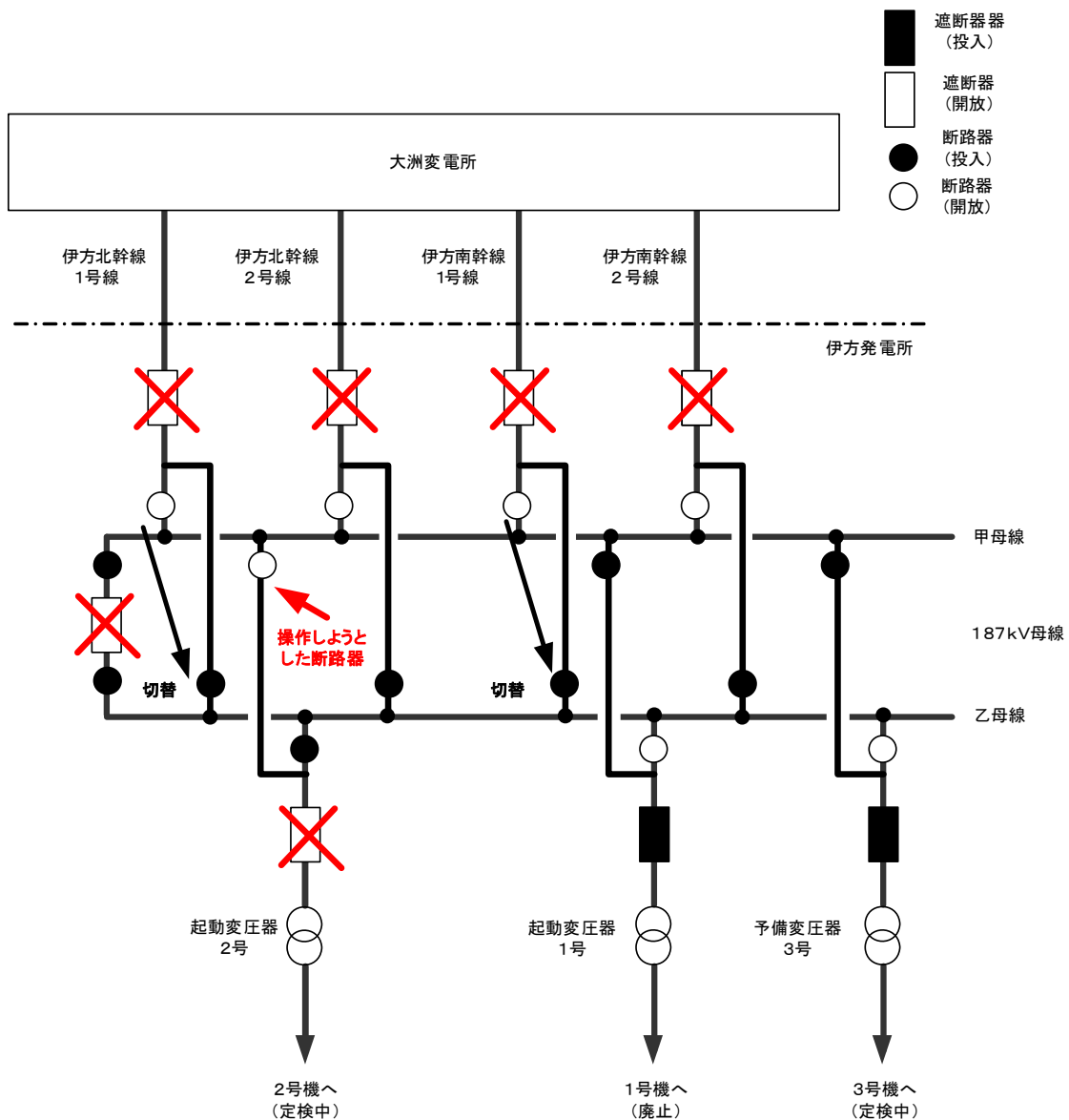
- | | |
|--------|------------------|
| 添付資料-1 | 伊方発電所 所内電源系統図 |
| 添付資料-2 | 事象概要図 |
| 添付資料-3 | 187kV甲母線健全性確認範囲図 |
| 添付資料-4 | 187kVGIS 写真 |

伊方発電所 所内電源系統図

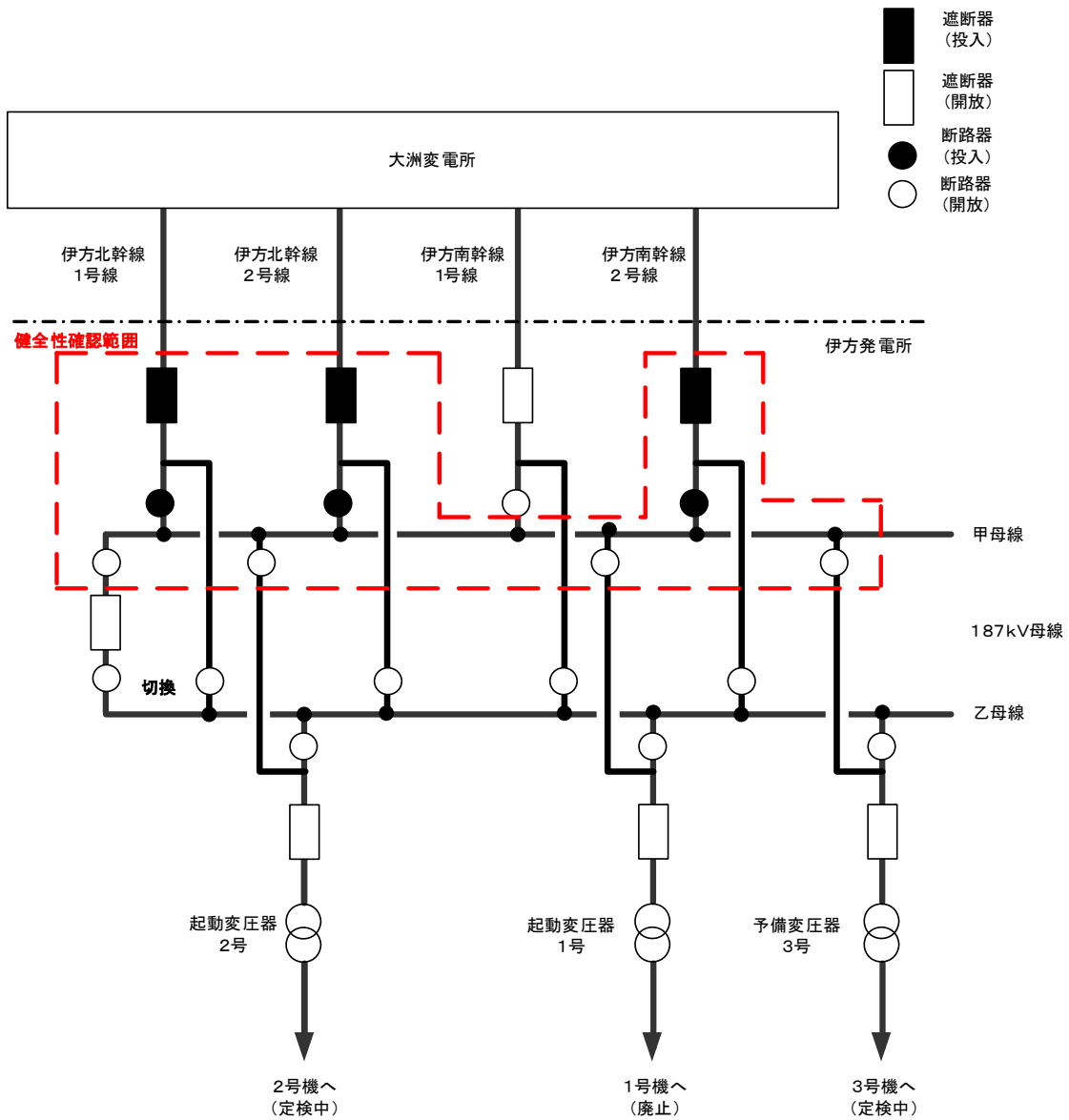


事象概要図

- ・母線連絡遮断器の保護リレーの取替え終了後、保護リレーの方向試験を行うための準備操作を開始した。
- ・母線連絡遮断器にできるだけ多くの電流を流すため、送電線4回線を乙母線に、変圧器3回線を甲母線に切替える操作を順次実施した。
- ・起動変圧器2号を甲母線に系統切替えるため、甲母線断路器を操作しようとしたところ、母線保護リレーが動作し、乙母線に接続されている全ての遮断器が開放して受電が停止した。なお、今回の事象は、系統切替えによる断路器の操作を行う前に発生した。



187kV甲母線健全性確認範囲図



187kVGIS 写真

