

本資料のうち、枠囲みの内容は、  
商業機密あるいは防護上の観点  
から公開できません。

伊方発電所工事計画審査資料	
資料番号	BAT-020
提出年月日	令和元年12月26日

伊方発電所3号機  
工事計画に係る説明資料  
(原子力発電工作物に係る電気設備に関する技  
術基準を定める命令の逐条評価)  
(所内常設直流電源設備 (3系統目))

令和元年12月  
四国電力株式会社

1. 原子力発電工作物に係る電気設備に関する技術基準を定める命令の各条文に対する個別設備の逐条評価について

## 目 次

	頁
1. 概要	資 2 補-1
2. 準用に関する説明対象設備の抽出	資 2 補-1
2.1 原子力発電工作物に係る電気設備の技術基準を準用する設備 (常設設備)	資 2 補-1
2.2 可搬型設備	資 2 補-1
3. 説明方針	資 2 補-3
3.1 常設設備	資 2 補-3
4. 原子力発電工作物に係る電気設備に関する技術基準を定める命令の準用	資 2 補-5
4.1 蓄電池(3系統目)	資 2 補-5

## 1. 概 要

「実用発電用原子炉及びその附属施設の技術基準に関する規則」第78条（準用）の内、所内常設直流電源設備（3系統目）に関する説明として、「原子力発電工作物に係る電気設備に関する技術基準を定める命令（以下、「原子力発電工作物に係る電気設備の技術基準」という。）に対する適合状況について整理する。

## 2. 準用に関する説明対象設備の抽出

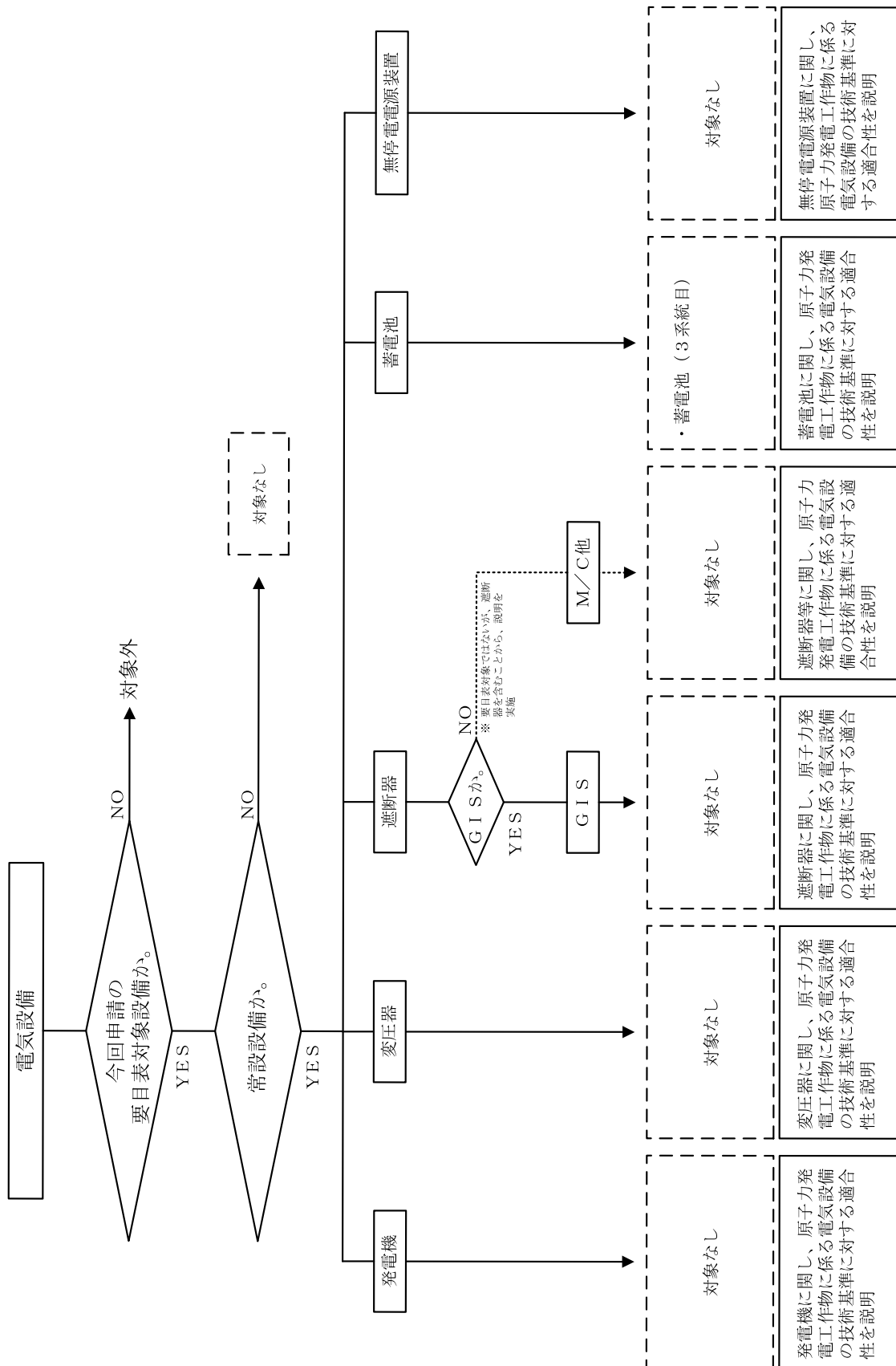
準用に関する説明の範囲は、所内常設直流電源設備（3系統目）の設置に伴い新規設置される要目表対象設備とする。ただし、原子力発電工作物に係る電気設備の技術基準については、ケーブル等の関連設備含む。対象設備の抽出のフローチャートを第1図に示す。

### 2.1 原子力発電工作物に係る電気設備の技術基準を準用する設備（常設設備）

至近の先行建設プラントにおける「電気設備に関する技術基準の適合性に関する説明」においては、省令69号の別表第二における電気設備（主発電機、変圧器、遮断器）及び附帯設備のうち非常用予備発電装置（ディーゼル発電機、蓄電池、無停電電源装置）に対し説明を実施しており、これらの実績を踏まえ、所内常設直流電源設備（3系統目）に整理される設備を抽出する。

### 2.2 可搬型設備

可搬型設備については、所内常設直流電源設備（3系統目）として非常用電源装置に該当する設備はない。



第1図 電気設備の抽出フローチャート

### 3. 説明方針

#### 3.1 常設設備

原子力発電工作物に係る電気設備の技術基準の要求に対する適合性について整理を実施し、非常用電源の基本設計方針「5.8 電気設備の設計条件」にて説明を実施する。

原子力発電工作物に係る電気設備の技術基準の各条文に対する個別設備の逐条評価については、基本設計方針の補足説明資料として整理する。対象設備及び記載箇所を第1表に示す。

第1表 電気設備及び記載箇所（常設設備）

	設備名称	記載箇所	記載内容
常設	蓄電池（3系統目）	非常用電源の基本設計方針	・技術基準の適合状況

4. 原子力発電工作物に係る電気設備に関する技術基準を定める命令の準用

4.1 蓄電池(3系統目)

工事計画認可申請機器	命 令	適 合 性	備 考
蓄電池(3系統目)	<p>(電気設備における感電、火災等の防止)</p> <p>第三節 保安原則</p> <p>第四条 電気設備は、感電、火災その对人体に危害を及ぼし、又は物件に損傷を与えるおそれがないように施設しなければならない。</p> <p>(電路の絶縁)</p> <p>第五条 電路は、大地から絶縁しなければならない。ただし、構造上やむを得ない場合であつて通常予見される使用形態を考慮し危険のおそれがない場合、又は混触による高電圧の侵入等の異常が発生した際の危険を回避するための接地その他の保安上必要な措置を講ずる場合は、この限りでない。</p> <p>2 前項の場合にあつては、事故時に想定される異常電圧を考慮し、絶縁破壊による危険のおそれがないものでなければならない。</p> <p>3 変成器内の巻線と当該変成器内の他の巻線との間の絶縁性能は、事故時に想定される異常電圧を考慮し、絶縁破壊による危険のおそれがないものでなければならない</p> <p>(電線等の断線の防止)</p> <p>第六条 電線、支線、架空地線、弱電流電線等(弱電流電線及び光ファイバケーブルをいう。以下同じ。)その他の電気設備の保安のために施設する線は、通常の使用状態において断線のおそれがないように施設しなければならない。</p> <p>(電線の接続)</p> <p>第七条 電線を接続する場合は、接続部分において電線の電気抵抗を増加させないように接続するほか、絶縁性能の低下(裸電線を除く。)及び通常の使用状態において断線のおそれがないようにしなければならない。</p> <p>(電気機械器具の熱的強度)</p> <p>第八条 電路に施設する電気機械器具は、通常の使用状態においてその電気機械器具に発生する熱に耐えるものでなければならない。</p>	<p>蓄電池(3系統目)は、感電、火災その对人体に危害を及ぼし、又は物件に損傷を与えるおそれがないよう設計している。</p> <p>電路は大地から絶縁する設計としている。</p> <p>事故時に想定される異常電圧を考慮し、絶縁破壊による危険のおそれがない設計としている。</p> <p>蓄電池(3系統目)には、変成器を使用していない。</p> <p>蓄電池(3系統目)は、電線、支線、架空地線、弱電流電線等その他の電気設備の保安のために施設する線に該当しない。</p> <p>接続板及び接続用ボルト・ナット等により接続することで電気抵抗を増加させないとともに、絶縁性能の低下及び通常の使用状態において断線のおそれがない設計としている。</p> <p>蓄電池(3系統目)は、変圧器、遮断器及び開閉器又は計器用変成器その他の電気機械器具ではない。</p>	<p>蓄電池(3系統目)は、原子力発電工作物に係る電気設備技術基準の解釈 15 条の機器に該当せず適用外。</p> <p>蓄電池(3系統目)は、原子力発電工作物に係る電気設備技術基準 6 条の機器に該当せず適用外。</p> <p>蓄電池(3系統目)は、原子力発電工作物に係る電気設備技術基準の解釈 19 条の機器に該当せず適用外。</p>



工事計画認可申請機器	命 令	適 合 性	備 考
	<p>(高圧又は特別高圧の電気機械器具の危険の防止)</p> <p>第九条 高圧又は特別高圧の開閉器、遮断器、避雷器その他これらに類する器具であつて、動作時にアークを生ずるものは、火災のおそれがないよう、木製の壁又は天井その他の可燃性の物から離して施設しなければならない。ただし、耐火性の物で両者の間を隔離した場合は、この限りでない。</p> <p>(電気設備の接地)</p> <p>第十条 電気設備の必要な箇所には、異常時の電位上昇、高電圧の侵入等による感電、火災その他人体に危害を及ぼし、又は物件への損傷を与えるおそれがないよう、接地その他の適切な措置を講じなければならない。ただし、電路に係る部分にあつては、第 5 条第 1 項の規定に定めるところによりこれを行わなければならない。</p> <p>(電気設備の接地の方法)</p> <p>第十一条 電気設備に接地を施す場合は、電流が安全かつ確実に大地に通ずることができるようにしなければならない。</p> <p>(特別高圧電路等と結合する変圧器等の火災等の防止)</p> <p>第十二条 高圧又は特別高圧の電路と低圧の電路とを結合する変圧器は、高圧又は特別高圧の電圧の侵入による低圧側の電気設備の損傷、感電又は火災のおそれがないよう、当該変圧器における適切な箇所に接地を施さなければならない。ただし、施設の方法又は構造によりやむを得ない場合であつて、変圧器から離れた箇所における接地その他の適切な措置を講ずることにより低圧側の電気設備の損傷、感電又は火災のおそれがない場合は、この限りでない。</p> <p>2 変圧器によって特別高圧の電路に結合される高圧の電路には、特別高圧の電圧の侵入による高圧側の電気設備の損傷、感電又は火災のおそれがないよう、接地を施した放電装置の施設その他の適切な措置を講じなければならない。</p>	<p>蓄電池（3系統目）は、高圧又は特別高圧の開閉器、遮断器、避雷器その他これらに類する器具であつて、動作時にアークを生ずるものではない。</p> <p>蓄電池（3系統目）には、適切な接地を施す設計として</p> <p>いる。</p> <p>接地は電流が安全かつ確実に大地に通ずることができるよう適切な接地工事を施す設計としている。</p> <p>蓄電池（3系統目）は、高圧又は特別高圧の電路と低圧の電路とを結合する変圧器を使用していない。</p> <p>蓄電池（3系統目）は、変圧器によって特別高圧の電路に結合される高圧の電路はない。</p>	<p>蓄電池（3系統目）は、原子力発電工作物に係る電気設備技術基準の解釈 20 条の機器に該当せず適用外。</p> <p>原子力発電工作物に係る電気設備技術基準の解釈 24 条より、架台が対象となる。18、23 条については、対象なし。</p> <p>原子力発電工作物に係る電気設備技術基準の解釈 24 条より、架台が対象となる。17、18、23 条については、対象なし。</p> <p>蓄電池（3系統目）は、原子力発電工作物に係る電気設備技術基準の解釈 21、23 条の機器に該当せず適用外。</p> <p>蓄電池（3系統目）は、原子力発電工作物に係る電気設備技術基準の解釈 22 条の機器に該当せず適用外。</p>

工事計画認可申請機器	命 令	適 合 性	備 考
	<p>(過電流からの電線及び電気機械器具の保護対策)  第十三条 電路の必要な箇所には、過電流による過熱焼損から電線及び電気機械器具を保護し、かつ、火災の発生を防止できるよう、過電流遮断器を施設しなければならない。</p> <p>(地絡に対する保護対策)  第十四条 電路には、地絡が生じた場合に、電線若しくは電気機械器具の損傷、感電又は火災のおそれがないよう、地絡遮断器の施設その他の適切な措置を講じなければならない。ただし、電気機械器具を乾燥した場所に施設する等地絡による危険のおそれがない場合は、この限りでない。</p> <p>(電気設備の電氣的、磁氣的障害の防止)  第十五条 電気設備は、他の電気設備その他の物件の機能に電氣的又は磁氣的な障害を与えないように施設しなければならない。</p> <p>(高周波利用設備への障害の防止)  第十六条 高周波利用施設(電路を高周波電流の伝送路として利用するものに限る。以下のこの条において同じ。)は、他の高周波利用設備の機能に継続的かつ重大な障害を及ぼすおそれがないように施設しなければならない。</p> <p>第二章 電気の供給のための電気設備の施設  第一節 感電、火災等の防止  (架空電線の感電の防止)  第十九条 低圧又は高圧の架空電線には、感電のおそれがないよう、使用電圧に応じた絶縁性能を有する絶縁電線又はケーブルを使用しなければならない。ただし、通常予見される使用形態を考慮し、感電のおそれがない場合は、この限りでない。</p>	<p>過電流による過熱焼損から電線及び電気機械器具を保護し、かつ、火災の発生を防止できるよう、配線用遮断器を施設している。</p> <p>蓄電池（3系統目）には、引出口及び他の者から供給を受ける受電点はない。</p> <p>蓄電池（3系統目）は、他の電気設備その他の物件の機能に電氣的又は磁氣的な障害を与えない設計とする。</p> <p>蓄電池（3系統目）は、高周波利用設備ではない。</p> <p>蓄電池（3系統目）には、低圧又は高圧の架空電線を使用していない。</p>	<p>蓄電池（3系統目）には、原子力発電工作物に係る電気設備技術基準の解釈 30 条 1 項に規定されている、発電所の引出口及び他の者から供給を受ける受電点はないため適用外。</p> <p>試運転等により、他の設備の機能に電氣的又は磁氣的な影響を与えないことを確認している。</p> <p>蓄電池（3系統目）は、原子力発電工作物に係る電気設備技術基準の解釈 25 条に規定されている、高周波利用設備に該当せず適用外。</p> <p>蓄電池（3系統目）には、支持構造物(電柱等)を伝って空中に架けられた架空電線はないため、原子力発電工作物に係る電気設備技術基準 19 条に該当せず適用外。</p>

工事計画認可申請機器	命 令	適 合 性	備 考
	<p>(発電所等への取扱者以外の者の立入の防止)            第二十条 高圧又は特別高圧の電気機械器具、母線等を施設する発電所には、取扱者以外の者に電気機械器具、母線等が危険である旨を表示するとともに、当該者が容易に構内に立ち入るおそれがないように適切な措置を講じなければならない。</p> <p>(架空電線等の高さ)            第二十一条 架空電線及び架空電力保安通信線は、接触又は誘導作用による感電のおそれなく、かつ、交通に支障を及ぼすおそれがない高さに施設しなければならない。</p> <p>2 支線は、交通に支障を及ぼすおそれがない高さに施設しなければならない。</p> <p>(架空電線による他人の電線等の作業等への感電の防止)            第二十二条 架空電線は、他人の設置した架空電線路又は架空弱電流電線路若しくは架空光ファイバケーブル線路の支持物を挟んで施設してはならない。ただし、同一支持物に施設する場合又はその他人の承諾を得た場合は、この限りでない。</p> <p>(架空電線路からの静電誘導作用又は電磁誘導作用による感電の防止)            第二十三条 電力保安通信設備は、架空電線路からの静電誘導作用又は電磁誘導作用により人体に危害を及ぼすおそれがないように施設しなければならない。</p> <p>第二節 他の電線、他の工作物等への危険の防止            (電力保安通信線の混触の防止)            第二十四条 電力保安通信線は、他の電線又は弱電流電線等と接近し、若しくは交さする場合又は同一支持物に施設する場合には、他の電線又は弱電流電線等を損傷するおそれなく、かつ、接触、断線等によって生じる混触による感電又は火災のおそれがないように施設しなければならない。</p>	<p>伊方発電所には、人が容易に構内に立ち入るおそれはないようフェンスを設けている。</p> <p>蓄電池（3系統目）には、架空電線及び架空電力保安通信線を使用していない。</p> <p>蓄電池（3系統目）には、支線を使用していない。</p> <p>蓄電池（3系統目）には、架空電線を使用していない。</p> <p>蓄電池（3系統目）は、電力保安通信設備ではない。</p> <p>蓄電池（3系統目）には、電力保安通信線を使用していない。</p>	<p>蓄電池（3系統目）には、支持構造物(電柱等)を伝って空中に架けられた架空電線はないため、原子力発電工作物に係る電気設備技術基準 21 条に該当せず適用外。</p> <p>蓄電池（3系統目）には、支持構造物(電柱等)を伝って空中に架けられた架空電線はないため、原子力発電工作物に係る電気設備技術基準 21 条に該当せず適用外。</p> <p>蓄電池（3系統目）には、支持構造物(電柱等)を伝って空中に架けられた架空電線はないため、原子力発電工作物に係る電気設備技術基準 22 条に該当せず適用外。</p> <p>蓄電池（3系統目）には、支持構造物(電柱等)を伝って空中に架けられた架空電線はないため、原子力発電工作物に係る電気設備技術基準 23 条に該当せず適用外。</p> <p>蓄電池（3系統目）には、電力保安通信線はないため、原子力発電工作物に係る電気設備技術基準 24 条に該当せず適用外。</p>

工事計画認可申請機器	命 令	適 合 性	備 考
	<p>(異常電圧による架空電線への障害の防止)</p> <p>第二十五条 特別高圧の架空電線と低圧又は高圧の架空電線を同一支持物に施設する場合は、異常時の高電圧の侵入により低圧側又は高圧側の電気設備に障害を与えないよう、接地その他の適切な措置を講じなければならない。</p> <p>2 特別高圧架空電線路の電線の上方において、その支持物に低圧の電気機械器具を施設する場合は、異常時の高電圧の侵入により低圧側の電気設備へ障害を与えないよう、接地その他の適切な措置を講じなければならない。</p> <p>第三節 高圧ガス等による危険の防止 (ガス絶縁機器等の危険の防止)</p> <p>第二十六条 発電所に施設するガス絶縁機器(充電部分が圧縮絶縁ガスにより絶縁された電気機械器具をいう。以下同じ。)及び開閉器又は遮断器に使用する圧縮空気装置は、次の各号により施設しなければならない。</p> <p>一 圧力を受ける部分の材料及び構造は、最高使用圧力に対して十分に耐え、かつ、安全なものであること。</p> <p>二 圧縮空気装置の空気タンクは、耐食性を有すること。</p> <p>三 圧力が上昇する場合において、当該圧力が最高使用圧力に到達する以前に当該圧力を低下させる機能を有すること。</p> <p>四 圧縮空気装置は、主空気タンクの圧力が低下した場合に圧力を自動的に回復させる機能を有すること。</p> <p>五 異常な圧力を早期に検知できる機能を有すること。</p> <p>六 ガス絶縁機器に使用する絶縁ガスは、可燃性、腐食性及び有毒性のないものであること。</p>	<p>蓄電池（3系統目）には、架空電線を使用していない。</p> <p>蓄電池（3系統目）には、架空電線を使用していない。</p> <p>蓄電池（3系統目）には、ガス絶縁機器及び開閉器又は遮断器に使用する圧縮空気装置を使用していない。</p>	<p>蓄電池（3系統目）には、支持構造物(電柱等)を伝って空中に架けられた架空電線はないため、原子力発電工作物に係る電気設備技術基準 25 条に該当せず適用外。</p> <p>蓄電池（3系統目）には、支持構造物(電柱等)を伝って空中に架けられた架空電線はないため、原子力発電工作物に係る電気設備技術基準 25 条に該当せず適用外。</p> <p>発電所ではないため、原子力発電工作物に係る電気設備技術基準 26 条に該当せず適用外。なお、蓄電池（3系統目）には、ガス絶縁機器を使用していない。</p>

工事計画認可申請機器	命 令	適 合 性	備 考
	<p>(加圧装置の施設)</p> <p>第二十七条 圧縮ガスを使用してケーブルに圧力を加える装置は、次の各号により施設しなければならない。</p> <p>一 圧力を受ける部分は、最高使用圧力に対して十分に耐え、かつ、安全なものであること。</p> <p>二 自動的に圧縮ガスを供給する加圧装置であつて、故障により圧力が著しく上昇するおそれがあるものは、上昇した圧力に耐える材料及び構造であるとともに、圧力が上昇する場合において、当該圧力が最高使用圧力に到達する以前に当該圧力を低下させる機能を有すること。</p> <p>三 圧縮ガスは、可燃性、腐食性及び有毒性のないものであること。</p> <p>(水素冷却式発電機の施設)</p> <p>第二十八条 水素冷却式の発電機又はこれに附属する水素冷却装置は、次の各号により施設しなければならない。</p> <p>一 構造は、水素の漏洩又は空気の混入のおそれがないものであること。</p> <p>二 発電機、水素を通ずる管、弁等は、水素が大気圧で爆発する場合に生じる圧力に耐える強度を有するものであること。</p> <p>三 発電機の軸封部から水素が漏洩したときに、漏洩を停止させ、又は漏洩した水素を安全に外部に放出できるものであること。</p> <p>四 発電機内への水素の導入及び発電機内からの水素の外部への放出が安全にできるものであること。</p> <p>五 異常を早期に検知し、警報する機能を有すること。</p> <p>第五節 供給支障の防止 (発電設備等の損傷による供給支障の防止)</p> <p>第三十条 発電機、燃料電池又は常用電源として用いる蓄電池には、当該電気機械器具を著しく損壊するおそれがあり、又は一般電気事業に係る電気の供給に著しい支障を及ぼすおそれがある異常が当該電気機械器具に生じた場合(非常用予備発電機にあつては、非常用炉心冷却装置が作動した場合を除く。)に自動的にこれを電路から遮断する装置を施設しなければならない。</p>	<p>蓄電池（3系統目）には、圧縮ガスを使用してケーブルに圧力を加える装置を使用していない。</p> <p>蓄電池（3系統目）には、水素冷却式の発電機又はこれに附属する水素冷却装置を使用していない。</p> <p>蓄電池（3系統目）は、常用電源として用いる蓄電池でない。</p>	<p>蓄電池（3系統目）には、圧縮ガスを使用してケーブルに圧力を加える装置(加圧装置)はないため、原子力発電工作物に係る電気設備技術基準 27 条に該当せず適用外。</p> <p>蓄電池（3系統目）には、水素冷却式の発電機又はこれに附属する水素冷却装置はないため、原子力発電工作物に係る電気設備技術基準 28 条に該当せず適用外。</p> <p>蓄電池（3系統目）は、常用電源として用いる蓄電池でないため、原子力発電工作物に係る電気設備技術基準 30 条 1 項に該当せず適用外。</p>

工事計画認可申請機器	命 令	適 合 性	備 考
	<p>2 特別高圧の変圧器には、当該電気機械器具を著しく損壊するおそれがあり、又は一般電気事業に係る電気の供給に著しい支障を及ぼすおそれがある異常が当該電気機械器具に生じた場合に自動的にこれを電路から遮断する装置の施設その他の適切な措置を講じなければならない。</p> <p>(発電機等の機械的強度) 第三十一条 発電機、変圧器並びに母線及びこれを支持するがいしは、短絡電流により生ずる機械的衝撃に耐えるものでなければならない。</p> <p>2 蒸気タービン、ガスタービン又は内燃機関に接続する発電機の回転する部分は、非常調速装置及びその他の非常停止装置が動作して達する速度に対し、耐えるものでなければならない。</p> <p>3 発電用火力設備に関する技術基準を定める省令(平成九年通商産業省令第五十一号)第十三条第二項の規定は、蒸気タービンに接続する発電機について準用する。</p> <p>(常時監視をしない発電所等の施設) 第三十二条 異常が生じた場合に人体に危害を及ぼし、若しくは物件に損傷を与えるおそれがないよう、異常の状態に応じた制御が必要となる発電所、又は一般電気事業に係る電気の供給に著しい支障を及ぼすおそれがないよう、異常を早期に発見する必要のある発電所であつて、発電所の運転に必要な知識及び技能を有する者が当該発電所又はこれと同一の構内において常時監視をしないものは、施設してはならない。</p> <p>(高圧及び特別高圧の電路の避雷器等の施設) 第三十三条 雷電圧による電路に施設する電気設備の損壊を防止できるよう、発電所の架空電線引込口及び引出口又はこれに近接する箇所には、避雷器の施設その他の適切な措置を講じなければならない。ただし、雷電圧による当該電気設備の損壊のおそれがない場合は、この限りでない。</p>	<p>蓄電池（3系統目）には、特別高圧の変圧器を使用していない。</p> <p>蓄電池（3系統目）は、発電機、変圧器並びに母線及びこれを支持するがいしを使用していない。</p> <p>蓄電池（3系統目）は、蒸気タービン、ガスタービン又は内燃機関に接続する発電機ではない</p> <p>蓄電池（3系統目）には、蒸気タービンを使用していない。</p> <p>伊方発電所の構内に、蓄電池（3系統目）の運転に必要な知識及び技能を有する者が常時駐在し、異常を早期に発見できる。</p> <p>蓄電池（3系統目）には、架空電線引込口及び引出口又はこれに近接する箇所はない。</p>	<p>蓄電池（3系統目）は、特別高圧でないため、原子力発電工作物に係る電気設備技術基準 30 条 2 項に該当せず適用外。</p> <p>蓄電池（3系統目）は、該当機器でないため、原子力発電工作物に係る電気設備技術基準 31 条に該当せず適用外。</p> <p>蓄電池（3系統目）には、該当箇所がないため、原子力発電工作物に係る電気設備技術基準 33 条に該当せず適用外。</p>

工事計画認可申請機器	命 令	適 合 性	備 考
	<p>(電力保安通信設備の施設)</p> <p>第三十四条 発電所、変電所、開閉所、給電所(電力系統の運用に関する指令を行う所をいう。)技術員駐在所その他の箇所であつて、一般電気事業に係る電気の供給に対する著しい支障を防ぎ、かつ、保安を確保するために必要なものの相互間には、電力保安通信用電話設備を施設しなければならない</p> <p>2 電力保安通信線は、機械的衝撃、火災等により通信の機能を損なうおそれがないように施設しなければならない。</p> <p>(災害時における通信の確保)</p> <p>第三十五条 電力保安通信設備に使用する無線通信用アンテナ又は反射板(以下この条において「無線用アンテナ等」という。)を施設する支持物の材料及び構造は、風速六十メートル毎秒の風圧荷重を考慮し、倒壊により通信の機能を損なうおそれがないように施設しなければならない。</p>	<p>伊方発電所には、一般電気事業に係る電気の供給に対する著しい支障を防ぎ、かつ、保安を確保するために、専用の電力保安通信用電話設備を施設しているが、蓄電池(3系統目)には施設していない。</p> <p>蓄電池(3系統目)には、電力保安通信線を施設していない。</p> <p>蓄電池(3系統目)には、電力保安通信設備を施設していない。</p>	<p>原子力発電工作物に係る電気設備技術基準の解釈 39 条より、発電所でないため電力保安通信用電話設備を施設する箇所に該当せず適用外。</p> <p>原子力発電工作物に係る電気設備技術基準の解釈 39 条より、発電所でないため電力保安通信用電話設備を施設する箇所に該当せず適用外。</p> <p>原子力発電工作物に係る電気設備技術基準の解釈 39 条より、発電所でないため電力保安通信用電話設備を施設する箇所に該当せず適用外。</p>