

【公開版】

提出年月日	令和元年12月3日 R12
日本原燃株式会社	

六ヶ所再処理施設における  
新規制基準に対する適合性

## 安全審査 整理資料

使用済燃料の再処理の事業に係る重大事故の発生及び拡大  
の防止に必要な措置を実施するために必要な技術的能力



## 目次

1. 重大事故等対策
  1. 0 重大事故等対策における共通事項
    1. 0. 1 共通事項
  1. 1 臨界事故の拡大を防止するための手順等
    1. 1. 1 対応手段と設備の選定
      - (1) 対応手段と設備の選定の考え方
      - (2) 対応手段と設備の選定の結果
    1. 1. 2 重大事故等時の手順
  1. 2 冷却機能の喪失による蒸発乾固に対処するための手順等
    1. 2. 1 対応手段と設備の選定
      - (1) 対応手段と設備の選定の考え方
      - (2) 対応手段と設備の選定の結果
    1. 2. 2 重大事故等時の手順
  1. 3 放射線分解により発生する水素による爆発に対処するための手順等
    1. 3. 1 対応手段と設備の選定
      - (1) 対応手段と設備の選定の考え方
      - (2) 対応手段と設備の選定の結果
    1. 3. 2 重大事故等時の手順
  1. 4 有機溶媒等による火災又は爆発に対処するための手順等
    1. 4. 1 対応手段と設備の選定
      - (1) 対応手段と設備の選定の考え方
      - (2) 対応手段と設備の選定の結果
    1. 4. 2 重大事故等時の手順

1. 5 使用済燃料貯蔵槽の冷却等のための手順等
  1. 5. 1 対応手段と設備の選定
    - (1) 対応手段と設備の選定の考え方
    - (2) 対応手段と設備の選定の結果
  1. 5. 2 重大事故等時の手順
1. 6 放射性物質の漏えいに対処するための手順等
  1. 6. 1 対応手段と設備の選定
    - (1) 対応手段と設備の選定の考え方
    - (2) 対応手段と設備の選定の結果
  1. 6. 2 重大事故等時の手順
1. 7 工場等外への放射性物質等の放出を抑制するための手順等
  1. 7. 1 対応手段と設備の選定
    - (1) 対応手段と設備の選定の考え方
    - (2) 対応手段と設備の選定の結果
  1. 7. 2 重大事故等時の手順
1. 8 重大事故等への対処に必要なとなる水の供給手順等
  1. 8. 1 対応手段と設備の選定
    - (1) 対応手段と設備の選定の考え方
    - (2) 対応手段と設備の選定の結果
  1. 8. 2 重大事故等時の手順
1. 9 電源の確保に関する手順等
  1. 9. 1 対応手段と設備の選定
    - (1) 対応手段と設備の選定の考え方
    - (2) 対応手段と設備の選定の結果

- 1. 9. 2 重大事故等時の手順
- 1. 10 事故時の計装に関する手順等
  - 1. 10. 1 対応手段と設備の選定
    - (1) 対応手段と設備の選定の考え方
    - (2) 対応手段と設備の選定の結果
  - 1. 10. 2 重大事故等時の手順
- 1. 11 制御室の居住性等に関する手順等
  - 1. 11. 1 対応手段と設備の選定
    - (1) 対応手段と設備の選定の考え方
    - (2) 対応手段と設備の選定の結果
  - 1. 11. 2 重大事故等時の手順
- 1. 12 監視測定等に関する手順等
  - 1. 12. 1 対応手段と設備の選定
    - (1) 対応手段と設備の選定の考え方
    - (2) 対応手段と設備の選定の結果
  - 1. 12. 2 重大事故等時の手順
- 1. 13 緊急時対策所の居住性等に関する手順等
  - 1. 13. 1 対応手段と設備の選定
    - (1) 対応手段と設備の選定の考え方
    - (2) 対応手段と設備の選定の結果
  - 1. 13. 2 重大事故等時の手順
- 1. 14 通信連絡に関する手順等
  - 1. 14. 1 対応手段と設備の選定
    - (1) 対応手段と設備の選定の考え方

(2) 対応手段と設備の選定の結果

1. 14. 2 重大事故等時の手順

2. 大規模な自然災害又は故意による大型航空機の衝突その他のテロリズムへの対応における事項

2. 1 可搬型設備等による対応

2. 1. 1 大規模な自然災害又は故意による大型航空機の衝突その他のテロリズムへの対応に係る基本的な考え方

2. 1. 2 大規模な自然災害又は故意による大型航空機の衝突その他のテロリズムへの対応における事項

## 1. 1 臨界事故の拡大を防止するための手順等





## 1.1 臨界事故の拡大を防止するための手順等

### < 目 次 >

#### 1.1.1 対応手段と設備の選定

(1) 対応手段と設備の選定の考え方

(2) 対応手段と設備の選定の結果

a. 未臨界に移行し、及び未臨界を維持するための対応手段及び設備

(a) 未臨界確保設備を用いた可溶性中性子吸収材の供給

(b) 重大事故等対処設備と自主対策設備

b. 臨界事故時の換気系統の遮断・貯留タンクへ静的に閉じ込めるための対応手段及び設備

(a) 換気系統遮断・貯留設備を用いた対応

(b) 重大事故等対処設備と自主対策設備

c. 臨界事故時の放射性物質の放出による影響を緩和するための対応手段及び設備

(a) 放出影響緩和設備を用いた対応

(b) 重大事故等対処設備と自主対策設備

d. 電源及び監視

(a) 電源及び監視

(b) 重大事故等対処設備と自主対策設備

e. 手順等

#### 1.1.2 重大事故等時の手順

1.1.2.1 未臨界に移行し、及び未臨界を維持するための対応手順

(1) 未臨界確保設備を用いた可溶性中性子吸収材の供給

- (2) 自主対策設備を用いた可溶性中性子吸収材の供給
- 1.1.2.2 臨界事故時の換気系統の遮断・貯留タンクへ静的に閉じ込めるための対応手順
  - (1) 換気系統遮断・貯留設備を用いた静的閉じ込め
  - (2) 自主対策設備を用いた対応
- 1.1.2.3 放射性物質の放出による影響を緩和するための対応手順
  - (1) 放出影響緩和設備を用いた対応
  - (2) 自主対策設備を用いた対応
- 1.1.2.4 その他の手順項目について考慮する手順

## 1.1 臨界事故の拡大を防止するための手順等

### 【要求事項】

再処理事業者において、セル内において核燃料物質が臨界に達することを防止するための機能を有する施設において、再処理規則第1条の3第1号に規定する重大事故の拡大を防止するために必要な次に掲げる手順等が適切に整備されているか、又は整備される方針が適切に示されていること。

- 一 未臨界に移行し、及び未臨界を維持するために必要な手順等
- 二 臨界事故が発生した設備に接続する換気系統の配管の流路を遮断するために必要な手順等及び換気系統の配管内が加圧状態になった場合にセル内に設置された配管の外部へ放射性物質を排出するために必要な手順等
- 三 臨界事故が発生した場合において放射性物質の放出による影響を緩和するために必要な手順等

### 【解釈】

- 1 第1号に規定する「未臨界に移行し、及び未臨界を維持するために必要な手順等」とは、例えば、設計基準の要求により措置した設備とは異なる中性子吸収材の貯槽への注入設備、溶液の回収・移送設備を作動させるための手順等をいう。
- 2 第2号に規定する「臨界事故が発生した設備に接続する換気系統の配管の流路を遮断するために必要な手順等及び換気系統の配管内が加圧状態になった場合にセル内に設置された配管の外部へ放射性物質を排出するために必要な手順等」とは、

例えば、換気系統（機器及びセル）の流路を閉止するための閉止弁，密閉式ダンパ，セル内に設置された配管の外部へ放射性物質を排出するための設備を作動させるための手順等をいう。

3 第3号に規定する「臨界事故が発生した場合において放射性物質の放出による影響を緩和するために必要な手順等」とは，例えば，セル換気系統の有する機能及び性能のうち，事故に対応するために必要なものを代替する設備を作動させるための手順等をいう。

4 上記1から3までの手順等には，対策を実施するために必要となる電源，補給水，施設の状態を監視するための手順等を含む。

臨界事故が発生した場合に、未臨界への移行、及び未臨界の維持並びに臨界事故により発生した放射性物質の含む気体を貯留及び大気中への放射性物質の放出による影響の緩和のための対処設備を整備する。

ここでは、これらの対処設備を活用した手順等について説明する。

### 1.1.1 対応手段と設備の選定

#### (1) 対応手段と設備の選定の考え方

臨界事故が発生した場合、安全機能を有する施設が有する機能，相互関係を明確にした（以下、「機能喪失原因対策分析」という。）上で，想定する故障に対応できる対応手段及び重大事故等対処設備を選定する（第 1.1-1 図）。

重大事故等対処設備のほかに，柔軟な事故対応を行うための対応手段及び自主対策設備※<sup>1</sup>を選定する。

※ 1 自主対策設備：技術基準上の全ての要求事項を満たすことや全てのプラント状況において使用することは困難であるが，プラント状況によっては，事故対応に有効な設備選定した重大事故等対処設備により，技術的能力審査基準（以下「審査基準」という。）だけでなく，事業指定基準規則第三十四条及び技術基準規則第二十八条（以下「基準規則」という。）の要求事項を満足する設備が網羅されていることを確認するとともに，自主対策設備との関係を明確にする。

#### (2) 対応手段と設備の選定の結果

機能喪失原因対策分析の結果，溶解槽における臨界事故は，燃料せん断片の過装荷，溶解液中の核燃料物質濃度の上昇又は溶解槽に供給する硝酸濃度の異常な低下を起因として，溶解槽における臨界事故が発生し，設計基準において設置する可溶性中性子吸収材緊急供給回路の機能喪失により臨界事故が発生したことを検知できず，又は可溶性中性子吸収材緊急供給系の機能喪失により溶解槽へ可溶性中性子吸収材が

供給されずに臨界事故が継続することを想定する。

エンドピース酸洗浄槽における臨界事故では、せん断処理施設のせん断処理設備のせん断機からの過剰な核燃料物質の移行を起因として臨界事故が発生することを想定する。

ハル洗浄槽における臨界事故では、溶解用供給硝酸の供給不足、溶解用供給硝酸濃度の低下、溶解槽の溶解液温度低下により使用済燃料の溶解条件が悪化し、未溶解の燃料がハル洗浄槽に移行することを起因として臨界事故が発生することを想定する。

精製建屋の第5一時貯留処理槽における臨界事故は、プルトニウム濃度の確認等における人為的な過失の重畳により、未臨界濃度を超えるプルトニウムを含む溶液の第5一時貯留処理槽への移送を起因として、臨界事故が発生することを想定する。

精製建屋の第7一時貯留処理槽における臨界事故は、プルトニウム濃度の確認等における人為的な過失の重畳により、未臨界濃度を超えるプルトニウムを含む溶液の第7一時貯留処理槽への移送を起因として、臨界事故が発生することを想定する。

安全機能を有する施設に要求される機能の喪失原因から選定した対応手段及び審査基準、基準規則からの要求により選定した対応手段と、その対応に使用する重大事故等対処設備及び自主対策設備を以下に示す。

なお、対応に使用する重大事故等対処設備及び自主対策設備と整備する手順の関係を第1.1-1表に整理する。また、

対応に使用する重大事故等対処設備及び自主対策設備の一般化した設備名称と詳細な設備名称の対応表を第 1.1-2 表に示す。

さらに、監視計器類の仕様を第 1.1-3 表に整理する。

a. 未臨界に移行し、及び未臨界を維持するための対応手段及び設備

(a) 未臨界確保設備を用いた可溶性中性子吸収材の供給

第1.1-1図に示す設備又は手段の機能喪失により、臨界事故の発生を防止する機能が喪失し、臨界事故が発生した場合においても、未臨界に移行するために可溶性中性子吸収材を供給する手段がある。具体的には、異なる3台の臨界検知用放射線検出器のうち、2台以上の臨界検知用放射線検出器が臨界に伴って放出されるガンマ線の線量率の上昇を同時に検知し、論理回路により臨界事故の発生を想定する機器において臨界事故が発生したと判定した場合に、重大事故時可溶性中性子吸収材供給系により直ちに可溶性中性子吸収材を自動で供給する手段がある。また、緊急停止系により使用済燃料のせん断停止操作及び溶液の移送の停止を実施する手段がある。

臨界事故の発生後、ガンマ線用サーベイメータ及び中性子線用サーベイメータにより臨界事故が発生した機器を収納したセル周辺の線量当量率を計測し、重大事故時可溶性中性子吸収材供給系による可溶性中性子吸収材の自動供給の成否を確認する手段がある。

・ 緊急停止系



- ・ 臨界事故が発生した機器に接続する配管
- ・ 緊急停止操作スイッチ
- ・ 重大事故時可溶性中性子吸収材供給系
- ・ 臨界検知用放射線検出器

(b) 重大事故等対処設備と自主対策設備

未臨界確保のために使用する設備のうち、臨界事故が発生した機器に接続する配管を重大事故等対処設備として位置づける。

未臨界確保のために使用する設備のうち、緊急停止系、緊急停止操作スイッチ、重大事故時可溶性中性子吸収材供給系及び臨界検知用放射線検出器を重大事故等対処設備として設置する。

これらの機能喪失原因対策分析の結果により選定した設備は、審査基準及び基準規則に要求される設備が全て網羅されている。

以上の重大事故等対処設備により、臨界事故が発生した場合に、臨界事故の拡大を防止することができる。

ガンマ線用サーベイメータ及び中性子線用サーベイメータにより臨界事故が発生した機器を収納したセル周辺の線量当量率を計測して重大事故時可溶性中性子吸収材供給系による可溶性中性子吸収材の自動供給の成否を確認し、中性子吸収材が供給されずに臨界が継続していると判断した場合には、手動による可溶性中性子吸収材の供給対策に移行する。その際に用いる以下の設備は、重大事故等対処設備と

は位置づけないが，未臨界に移行するための手段として有効な設備であるため，自主対策設備として位置付ける。

・ 臨界事故が発生した機器に接続する配管

・ 可搬型可溶性中性子吸収材供給器

また，溶解槽の臨界事故においては，設計基準設備として整備する可溶性中性子吸収材緊急供給系からの可溶性中性子吸収材の供給の成否を確認し，可溶性中性子吸収材が供給されずに臨界が継続していると判断した場合に，中央制御室の安全系監視制御盤から手動により供給弁の開操作を実施する設備についても自主対策設備として位置付ける。

・ 中央制御室の安全系監視制御盤

・ 可溶性中性子吸収材緊急供給系

b. 臨界事故時の換気系統の遮断・貯留タンクへ静的に閉じ込めるための対応手段及び設備

(a) 換気系統を遮断し貯留するための設備を用いた静的閉じ込め

第 1.1-1 図に示す設備又は手段の機能喪失により，臨界事故の発生を防止する機能が喪失し，臨界事故が発生した場合においても，大気中への放射性物質の放出量を低減する手段がある。

具体的には，臨界検知用放射線検出器により臨界事故の発生を検知した場合に，廃ガス処理設備の流路を自動的に遮断するとともに，貯留タンクへの経路を確立し，臨界事故で発生する放射性物質を貯留タンクへ導出することで静的に閉

じ込める手段がある。

圧縮空気設備の一般圧縮空気系から臨界事故が発生した機器に空気を供給することで、臨界事故が発生した機器の気相部に存在する放射性物質を含む気体を掃気し、貯留タンクに導く手段がある。

本対応に用いる換気系統遮断・貯留設備は以下のとおり。

- ・ 臨界事故が発生した機器に接続する配管
- ・ 圧縮空気設備の一般圧縮空気系
- ・ 廃ガス処理設備
- ・ 廃ガス処理設備の高性能粒子フィルタ
- ・ 廃ガス処理設備の隔離弁
- ・ 廃ガス処理設備の排風機
- ・ 貯留設備
- ・ 貯留設備の隔離弁
- ・ 貯留設備の空気圧縮機
- ・ 貯留設備の貯留タンク
- ・ 貯留設備の圧力計
- ・ 貯留設備の流量計
- ・ 貯留設備の放射線モニタ
- ・ 中央制御室の監視制御盤
- ・ 可搬型建屋内ホース
- ・ 可搬型貯槽掃気圧縮空気流量計

(b) 重大事故等対処設備と自主対策設備

換気系統遮断・貯留設備のうち、臨界事故が発生した機器に接続する配管、圧縮空気設備の一般圧縮空気系、廃ガ

ス処理設備，廃ガス処理設備の高性能粒子フィルタ，廃ガス処理設備の隔離弁，廃ガス処理設備の排風機及び中央制御室の監視制御盤を重大事故等対処設備として位置づける。

換気系統遮断・貯留設備のうち，貯留設備，貯留設備の隔離弁，貯留設備の空気圧縮機，貯留設備の貯留タンク，貯留設備の圧力計，貯留設備の流量計及び貯留設備の放射線モニタを重大事故等対処設備として設置する。

換気系統遮断・貯留設備のうち，可搬型建屋内ホース及び可搬型貯槽掃気圧縮空気流量計を重大事故等対処設備として配備する。

これらの機能喪失原因対策分析の結果により選定した設備は，審査基準及び基準規則に要求される設備が全て網羅されている。

以上の重大事故等対処設備により，換気系統の遮断・貯留タンクへの静的閉じ込めを行うことができる。

廃ガス処理設備の排風機が自動停止しない場合に備え，中央制御室の安全系監視制御盤から廃ガス処理設備の排風機の停止操作を行うことで，万一，貯留タンクへの放射性物質を含む気体を閉じ込める対策に失敗した場合においても，放射性物質を含む気体を確実にセル内へ導出することができる。

その際に用いる以下の設備は，重大事故等対処設備とは位置づけないが，放射性物質を含む気体を閉じ込める手段として有効な設備であるため，自主対策設備として位置付ける。

- ・ 廃ガス処理設備の水封部
- ・ 廃ガス処理設備の排風機
- ・ 中央制御室の安全系監視制御盤

c. 臨界事故時の放射性物質の放出による影響を緩和するための対応手段及び設備

(a) 放出影響緩和設備を用いた放出経路の復旧

第 1.1-1 図に示す設備又は手段の機能喪失により、臨界事故の発生を防止する機能が喪失し、臨界事故が発生した場合においても、大気中への放射性物質の放出量を低減する手段がある。

具体的には、貯留タンクによる放射性物質を含む気体の貯留完了後、廃ガス処理設備の流路を遮断している弁の開操作を行い、排風機を再起動して、高い除染能力が期待できる通常時の放出経路に復旧する手段がある。

また、放射線分解により発生した水素を掃気するための手段がある。

本対応に用いる放出影響緩和設備は以下のとおり。

- ・ 臨界事故が発生した機器に接続する配管
- ・ 圧縮空気設備の一般圧縮空気系
- ・ 廃ガス処理設備
- ・ 廃ガス処理設備の高性能粒子フィルタ
- ・ 廃ガス処理設備の隔離弁
- ・ 廃ガス処理設備の排風機
- ・ 中央制御室の監視制御盤
- ・ 中央制御室の安全系監視制御盤

- ・ 可搬型建屋内ホース
- ・ 可搬型貯槽掃気圧縮空気流量計

#### (b) 重大事故等対処設備と自主対策設備

放出影響緩和設備のうち、臨界事故が発生した機器に接続する配管、圧縮空気設備の一般圧縮空気系、廃ガス処理設備、廃ガス処理設備の高性能粒子フィルタ、廃ガス処理設備の隔離弁、廃ガス処理設備の排風機、中央制御室の監視制御盤及び中央制御室の安全系監視制御盤を重大事故等対処設備として位置づける。

放出影響緩和設備のうち、可搬型建屋内ホース及び可搬型貯槽掃気圧縮空気流量計を重大事故等対処設備として配備する。

これらの機能喪失原因対策分析の結果により選定した設備は、審査基準及び基準規則に要求される設備が全て網羅されている。

以上の重大事故等対処設備により、放射性物質の放出による影響を緩和することができる。

臨界事故時の換気系統の遮断・貯留タンクへの静的閉じ込めが有効に機能しなかった場合に備え、貯留タンクによる静的閉じ込め対策と並行して、セル排風機を停止するとともに、セルからの排気系のダンパを閉止することで、貯留タンクへの貯留失敗時のセルへの導出時において放射性物質を含む気体をセル及びセルからの排気系に滞留できるよう措置する。

その際に用いる以下の設備は、重大事故等対処設備とは位

置づけないが，放射性物質を含む気体を閉じ込める手段として有効な設備であるため，自主対策設備として位置付ける。

・セルからの排気系のダンパ

・セル排風機

#### d. 電源及び監視

##### (a) 電源及び監視

###### i) 電源

臨界事故は，動的機器の機能喪失又はプルトニウム濃度の確認等における人為的な過失の重畳を起因として発生し，外部電源の喪失では異常が進展せず臨界事故が発生しないことから，事故発生の起因との関連で，外部電源の喪失は想定しない。したがって，臨界事故への対策においては設計基準設備の電気設備を使用する。

###### ii) 監視

上記「a. (a)未臨界確保設備を用いた可溶性中性子吸収材の供給」及び「c. (a)放出影響緩和設備を用いた対応」により臨界事故の拡大を防止する際には，対策の成否を判断するための線量率等を監視する手段がある。監視に使用する設備（監視計器）は以下のとおり。

・排気筒モニタ

・ガンマ線用サーベイメータ

・中性子線用サーベイメータ

##### (b) 重大事故等対処設備と自主対策設備

監視にて使用する設備のうち、臨界事故の拡大防止に必要な放射線計測設備の排気筒モニタを重大事故等対処設備として位置づける。

監視にて使用する設備のうち、ガンマ線用サーベイメータ及び中性子線用サーベイメータを重大事故等対処設備として配備する。

これらの選定した設備は、審査基準及び基準規則に要求される設備が全て網羅されている。

以下の設備は、重大事故等対処設備とは位置づけないが、プラント状況によっては事故対応に有効な設備であるため、自主対策設備として位置付ける。

- ・ 臨界事故が発生した貯槽等の温度計
- ・ 臨界事故が発生した貯槽等の液位計

e. 手順等

上記「a. 未臨界に移行し、及び未臨界を維持するための対応手段及び設備」、  
「b. 臨界事故時の換気系統の遮断・貯留タンクへ静的に閉じ込めるための対応手段及び設備」及び  
「c. 臨界事故時の放射性物質の放出による影響を緩和するため対応手段及び設備」により選定した対応手段に係る手順を整備する。

これらの手順は、重大事故時における実施組織要員による一連の対応として「前処理施設重大事故等発生時対応手順書」及び「精製施設重大事故等発生時対応手順書」に定める（第1.1-1表）。



また,重大事故等時に監視が必要となる計器についても整備する(第 1.1-3 表)。

## 1.1.2 重大事故等時の手順

### 1.1.2.1 未臨界に移行し、及び未臨界を維持するための対応手順

#### (1) 未臨界確保設備を用いた可溶性中性子吸収材の供給

臨界事故が発生した場合に、臨界事故の発生を検知し、臨界事故が発生している機器に、重大事故時可溶性中性子吸収材供給系を用いて自動的に可溶性中性子吸収材を供給することで、未臨界に移行させるとともに未臨界を維持する。

#### a. 手順着手の判断基準

異なる3台の臨界検知用放射線検出器のうち、2台以上の臨界検知用放射線検出器が臨界に伴って放出されるガンマ線の線量率の上昇を同時に検知し、論理回路により臨界事故の発生を想定する機器において臨界事故が発生したと判定した場合。

#### b. 操作手順

未臨界確保設備を用いた手順の概要は以下のとおり。各手順の成功は、ガンマ線用サーベイメータ及び中性子線用サーベイメータを用いて臨界事故が発生した機器を収納したセル周辺の線量当量率を計測し、線量が平常時程度まで低下したことにより判断する。手順の対応フローを第1.1-2図から第1.1-3図、概要図を第1.1-4図から第1.1-5図、タイムチャートを第1.1-6図から第1.1-7図に示す。また、対処における各対策の判断方法と判断基準を第1.1-6表に示す。

(a) 臨界検知用放射線検出器により臨界事故の発生を検知した場合，重大事故時可溶性中性子吸収材供給系により直ちに臨界事故の発生を想定する機器（第 1.1-4 表及び第 1.1-5 表に示す）に可溶性中性子吸収材を自動で供給する。

(b) 実施組織要員は，使用済燃料のせん断及び溶解槽におけるせん断片を溶解中又は精製建屋において核燃料物質を含む溶液の移送中の場合，中央制御室からの操作により，緊急停止系を作動させ前記の処理を停止する。

(c) 実施組織要員は，放射線計測設備として配備するガンマ線用サーベイメータ及び中性子線用サーベイメータを用いて臨界事故が発生した機器を収納したセル周辺の線量当量率を計測し，線量が平常時程度まで低下したことにより未臨界確保を判断する。

未臨界確保の判断には，臨界によって生成する核分裂生成物からのガンマ線の影響を考慮し，中性子線の線量当量率の計測結果を主として用いる。

#### c. 操作の成立性

前処理建屋の緊急停止系を用いた停止操作は，実施組織要員 1 名にて作業を実施した場合，臨界事故の検知から緊急停止操作スイッチの操作まで 1 分以内で可能である。

前処理建屋の未臨界確保設備を用いた未臨界確保の判断は，実施組織要員 2 名にて作業を実施した場合，臨界事故の検知からセル周辺の線量当量率の計測による未臨界確保の判断まで 45 分以内で可能である。

精製建屋の緊急停止系を用いた停止操作は、実施組織要員 1 名にて作業を実施した場合、臨界事故の検知から緊急停止操作スイッチの操作まで 1 分以内で可能である。

精製建屋の未臨界確保設備を用いた未臨界確保の判断は、実施組織要員 2 名にて作業を実施した場合、臨界事故の検知からセル周辺の線量当量率の計測による未臨界確保の判断まで 45 分以内で可能である。

なお、精製建屋の第 5 一時貯留処理槽等において想定する臨界事故の起因は、プルトニウム濃度の確認等における人為的な過失の重畳であることから、過失に関わった運転員は正常な判断ができないことを前提とし、対策の実施にあたり実施組織要員として期待しないこととする。

## (2) 自主対策設備を用いた可溶性中性子吸収材の供給

万一、可溶性中性子吸収材の自動供給に失敗して臨界が継続していると判断した場合は、自主対策設備として整備する可搬型可溶性中性子吸収材供給器を用いた、手動による可溶性中性子吸収材の供給対策に移行する。

### a. 手順着手の判断基準

ガンマ線用サーベイメータ及び中性子線用サーベイメータを用いて臨界事故が発生した機器を収納したセル周辺の線量当量率を計測した結果、臨界が継続していると判断した場合。

### b. 操作手順

自主対策設備を用いた可溶性中性子吸収材の供給手順の

概要は以下のとおり。手順の対応フローを第 1.1-2 図から第 1.1-3 図, 概要図を第 1.1-4 図から第 1.1-5 図に示す。

(a) 実施組織要員は、手動による可溶性中性子吸収材の供給対策に移行し、自主対策設備として整備する可搬型可溶性中性子吸収材供給器を臨界事故が発生した機器に接続する配管に接続し、可溶性中性子吸収材を供給する。

c. 操作の成立性

前処理建屋の自主対策設備を用いた可溶性中性子吸収材の供給操作は、実施組織要員 2 名にて作業を実施した場合、セル周辺の線量当量率の計測により未臨界に移行できなかったと判断し、機器への可溶性中性子吸収材の供給準備を開始してから 15 分で供給可能である。

精製建屋の自主対策設備を用いた可溶性中性子吸収材の供給操作は、実施組織要員 2 名にて作業を実施した場合、セル周辺の線量当量率の計測により未臨界に移行できなかったと判断し、機器への可溶性中性子吸収材の供給準備を開始してから 15 分で供給可能である。

1.1.2.2 臨界事故時の換気系統の遮断・貯留タンクへ静的に閉じ込めるための対応手順

(1) 換気系統遮断・貯留設備を用いた静的閉じ込め対応

臨界事故が発生した場合には、直ちに自動で臨界事故が発生した機器に接続される廃ガス処理設備を停止すると共に、臨界が発生した機器から、貯留タンクへの経路を確立し、貯留設備の空気圧縮機を用いて貯留設備の貯留タンク

に放射性物質を含む気体を貯留する。また，臨界事故が発生した機器に空気を供給し，放射性物質を含む気体を掃気する。

a．手順着手の判断基準

異なる3台の臨界検知用放射線検出器のうち，2台以上の臨界検知用放射線検出器が臨界に伴って放出されるガンマ線の線量率の上昇を同時に検知し，論理回路により臨界事故が発生したと判定した場合。

b．操作手順

臨界事故の換気系統遮断・貯留設備を用いた対応手順の概要は以下のとおり。手順の対応フローを第1.1-2図から第1.1-3図，概要図を第1.1-8図から第1.1-9図，タイムチャートを第1.1-10図から第1.1-11図に示す。また，対処における各対策の判断方法と判断基準を第1.1-6表に示す。

(a) 臨界検知用放射線検出器により臨界事故の発生を検知した場合，廃ガス処理設備の流路を自動的に遮断するとともに，貯留タンクへの経路を確立し，臨界事故により発生する放射性物質を含む気体を導出する。

(b) 実施組織要員は，圧縮空気設備の一般圧縮空気系から臨界事故が発生した機器に空気を供給することで，機器の気相部内に存在する放射性物質及び水素を含む気体を掃気し，貯留タンクに導く。

(c) 実施組織要員は，貯留タンクへの貯留開始後，貯留タンク内の圧力の上昇と，貯留タンク入口の放射線モニタ

及び流量計の指示値を確認し，放射性物質を含む気体の貯留が開始されたことを確認する。また，併せて主排気筒の排気筒モニタの指示値が上昇しないことをもって，放射性物質を含む気体が貯留タンクに確実に導かれていることを確認する。

(d) 実施組織責任者は，貯留タンク入口の放射線モニタの指示値を確認し，指示値が低下傾向であることを確認し，貯留タンク内の圧力が貯留設備の空気圧縮機の吐出圧力に達した場合に，貯留の完了と判断する。貯留完了の判断後，貯留タンクへの経路を閉止し，空気圧縮機を停止して貯留タンク内の放射性物質を静的に閉じ込める。

c. 操作の成立性

前処理建屋の臨界事故の換気系統遮断・貯留設備を用いた対応の操作は，実施組織要員2名にて作業を実施した場合，臨界事故の検知から機器への空気供給準備完了まで40分以内で可能である。

精製建屋の臨界事故の換気系統遮断・貯留設備を用いた対応の操作は，実施組織要員2名にて作業を実施した場合，臨界事故の検知から機器への空気供給準備完了まで40分以内で可能である。

なお，精製建屋の第5一時貯留処理槽等において想定する臨界事故の起因は，プルトニウム濃度の確認等における人為的な過失の重畳であることから，過失に関わった運転員は正常な判断ができないことを前提とし，換気系統遮断・貯留対策の実施にあたり実施組織要員として期待しないこととす

る。

## (2) 自主対策設備を用いたセル内への導出対応

万一、貯留タンクへの放射性物質を含む気体を閉じ込める対策に失敗した場合に備え、自主対策として臨界事故で発生する放射性物質を含む気体をセル内へ導出する対策を実施する。

### a. 手順着手の判断基準

異なる3台の臨界検知用放射線検出器のうち、2台以上の臨界検知用放射線検出器が臨界に伴って放出されるガンマ線の線量率の上昇を同時に検知し、論理回路により臨界事故が発生したと判定した場合。

### b. 操作手順

自主対策設備を用いた対応手順の概要は以下のとおり。手順の対応フローを第1.1-2図から第1.1-3図に示す。

(a) 臨界事故の発生を検知したにもかかわらず、廃ガス処理設備の排風機が自動停止しない場合に備え、実施組織要員は、中央制御室の安全系監視制御盤により手動で停止操作を行うことにより、万一、放射性物質を含む気体を貯留タンクへ閉じ込める対策に失敗した場合においても、水封部を通じて放射性物質を含む気体を確実にセル内へ導出できるように措置する。

### c. 操作の成立性

前処理建屋の臨界事故の自主対策設備を用いた対応の操作は、実施組織要員2名にて作業を実施した場合、臨界事故



の検知から，せん断処理・溶解廃ガス処理設備の排風機の停止操作完了まで5分以内で可能である。

精製建屋の臨界事故の自主対策設備を用いた対応の操作は，実施組織要員2名にて作業を実施した場合，臨界事故の検知から精製建屋塔槽類廃ガス処理設備の塔槽類廃ガス処理系（プルトニウム系）の停止操作完了まで5分以内で可能である。

#### 1.1.2.3 放射性物質の放出による影響を緩和するための対応手順

##### (1) 放射線分解水素の掃気対策

臨界事故が発生した機器に空気を供給し，放射線分解により発生する水素を掃気する。

##### (2) 廃ガス処理設備を用いた放出経路の復旧

放射性物質を含む気体を貯留タンクに貯留完了後，廃ガス処理設備を再起動し，高い除染能力が期待できる通常時の放出経路に復旧する。

##### a. 手順着手の判断基準

水素の掃気対策は，異なる3台の臨界検知用放射線検出器のうち，2台以上の臨界検知用放射線検出器が臨界に伴って放出されるガンマ線の線量率の上昇を同時に検知し，論理回路により臨界事故が発生したと判定した場合。

廃ガス処理設備の再起動は貯留タンクによる放射性物質を含む気体の貯留完了確認後。

##### b. 操作手順

水素の掃気対策及び放出経路を復旧するための手順の概要は以下のとおり。手順の対応フローを第 1.1-2 図から第 1.1-3 図，概要図を第 1.1-12 図から第 1.1-13 図，タイムチャートを第 1.1-10 図から第 1.1-11 図に示す。また，対処における各対策の判断方法と判断基準を第 1.1-6 表に示す。

(a) 放射線分解により水素が発生し，機器内において可燃限界濃度（4 v o 1 %）を超える可能性があることから，実施組織要員は，一般圧縮空気系から可搬型建屋内ホースを用いて臨界が発生した機器に空気を供給し，臨界事故に伴う放射線分解により発生した水素を掃気する。

(b) 実施責任者は，貯留タンクによる放射性物質を含む気体の貯留完了を確認し，放出経路を復旧するための手順に移行する判断を行う。

(c) 実施組織要員は，廃ガス処理設備の流路を遮断している弁の開操作を行い，廃ガス処理設備の排風機を再起動して，高い除染能力が期待できる通常時の放出経路に復旧する。

#### c. 操作の成立性

前処理建屋の放射線分解水素の掃気操作は，実施組織要員 2 名にて作業を実施した場合，臨界事故の検知から機器への空気供給準備完了まで 40 分以内で可能である。

前処理建屋の廃ガス処理設備を用いて放出経路を復旧するための操作は，実施組織要員 2 名にて作業を実施した場合，貯留タンクによる放射性物質を含む気体の貯留完了から再

起動完了まで 10 分以内で可能である。

精製建屋の放射線分解水素の掃気操作は，実施組織要員 2 名にて作業を実施した場合，臨界事故の検知から機器への空気供給準備完了まで 40 分以内で可能である。

精製建屋の廃ガス処理設備を用いて放出経路を復旧するための操作は，実施組織要員 2 名にて作業を実施した場合，貯留タンクによる放射性物質を含む気体の貯留完了から再起動完了まで 10 分以内で可能である。

なお，精製建屋の第 5 一時貯留処理槽等において想定する臨界事故の起因は，プルトニウム濃度の確認等における人為的な過失の重畳であることから，過失に関わった運転員は正常な判断ができないことを前提とし，対策の実施にあたり実施組織要員として期待しないこととする。

## (2) 自主対策設備を用いたセル内での貯留対応

万一，貯留タンクへの放射性物質を含む気体を閉じ込める対策に失敗した場合に備え，自主対策として臨界事故で発生する放射性物質を含む気体をセル内で貯留する対策を実施する。

### a. 手順着手の判断基準

異なる 3 台の臨界検知用放射線検出器のうち，2 台以上の臨界検知用放射線検出器が臨界に伴って放出されるガンマ線の線量率の上昇を同時に検知し，論理回路により臨界事故の発生を想定する機器において臨界事故が発生したと判定した場合。

### b. 操作手順

自主対策設備を用いた対応手順の概要は以下のとおり。手順の対応フローを第 1.1-2 図から第 1.1-3 図に示す。

(a) セル内での貯留に備え、換気系統遮断・貯留対策と並行して、セル排風機を停止するとともに、セルからの排気系のダンパを閉止し、貯留タンクへの貯留失敗時のセルへの導出時において放射性物質を含む気体をセル及びセルからの排気系に滞留するように措置する。

#### c. 操作の成立性

前処理建屋の臨界事故の自主対策設備を用いた対応の操作は、実施組織要員 2 名にて作業を実施した場合、臨界事故の検知から溶解槽セル A 排風機入口ダンパ及び溶解槽セル B 排風機入口ダンパの閉止まで 40 分以内で可能である。

精製建屋の臨界事故の自主対策設備を用いた対応の操作は、実施組織要員 2 名にて作業を実施した場合、臨界事故の検知からセル排気フィルタユニット入口ダンパの閉止まで 35 分以内で可能である。

#### d. 重大事故等時の対応手段の選択

重大事故等時の対応手段の選択フローチャートを第 1.1-14 図に示す。

#### 1.1.2.4 その他の手順項目について考慮する手順

大気中への放射性物質の放出の状態監視等に係る監視測定に関する手順については、「1.12 監視測定等に関する手順等」にて整備する。

第 1.1-1 表 機能喪失を想定する設計基準事故対処設備と整備する手順  
 対応手段, 対処設備, 手順書一覧 (1 / 5)

分類	機能喪失を想定する設備	対応手段	対処設備	手順書				
未臨界に移行し、及び未臨界を維持するための対応	<p><b>【前処理建屋】</b>                      溶解槽</p> <ul style="list-style-type: none"> <li>燃料送り出し装置における燃料送り出し長さの制御</li> <li>燃料せん断長位置異常警報及びせん断停止回路 (安重)</li> <li>溶解用供給硝酸流量低警報及びせん断停止回路 (安重)</li> <li>溶解槽溶解液密度高警報及びせん断停止回路 (安重)</li> <li>硝酸供給槽密度低警報及びせん断停止回路</li> <li>可溶性中性子吸収材緊急供給回路</li> <li>可溶性中性子吸収材緊急供給系</li> </ul> <p>エンドピース酸洗浄槽</p> <ul style="list-style-type: none"> <li>せん断機のせん断刃位置制御</li> <li>エンドピースせん断位置異常警報及びせん断停止回路 (安重)</li> <li>エンドピース酸洗浄槽洗浄液密度高警報 (安重)</li> </ul> <p>ハル洗浄槽</p> <ul style="list-style-type: none"> <li>溶解槽供給硝酸流量低警報及びせん断停止回路 (安重)</li> <li>硝酸供給槽密度低警報及びせん断停止回路 (安重)</li> <li>溶解槽溶液加熱機能</li> <li>溶解槽溶解液温度低警報及びせん断停止回路 (安重)</li> </ul>	未臨界確保設備を用いた可溶性中性子吸収材の供給	①前処理建屋の未臨界確保設備 <ul style="list-style-type: none"> <li>緊急停止系</li> <li>溶解設備</li> <li>緊急停止操作スイッチ</li> <li>重大事故時可溶性中性子吸収材供給系</li> <li>臨界検知用放射線検出器</li> </ul>	重大事故等対処設備	<ul style="list-style-type: none"> <li>前処理施設重大事故等発生時対応手順書</li> </ul>			
			②精製建屋の未臨界確保設備 <ul style="list-style-type: none"> <li>緊急停止系</li> <li>精製建屋一時貯留処理設備</li> <li>緊急停止操作スイッチ</li> <li>重大事故時可溶性中性子吸収材供給系</li> <li>臨界検知用放射線検出器</li> </ul>		<ul style="list-style-type: none"> <li>精製施設重大事故等発生時対応手順書</li> </ul>			
			③臨界事故の拡大防止に必要な放射線計測設備 <ul style="list-style-type: none"> <li>ガンマ線用サーベイメータ</li> <li>中性子線用サーベイメータ</li> </ul>		<ul style="list-style-type: none"> <li>前処理施設重大事故等発生時対応手順書</li> <li>精製施設重大事故等発生時対応手順書</li> </ul>			
						④前処理建屋の未臨界確保設備 <ul style="list-style-type: none"> <li>中央制御室の計測制御装置の中央制御室の安全系監視制御盤</li> <li>溶解設備</li> <li>溶解設備の可溶性中性子吸収材緊急供給系</li> <li>その他再処理設備の附属施設の分析設備</li> <li>可搬型可溶性中性子吸収材供給器</li> </ul>	自主対策設備	<ul style="list-style-type: none"> <li>前処理施設重大事故等発生時対応手順書</li> </ul>
					⑤精製建屋の未臨界確保設備 <ul style="list-style-type: none"> <li>計測制御設備</li> <li>精製建屋一時貯留処理設備</li> <li>可搬型可溶性中性子吸収材供給器</li> </ul>	<ul style="list-style-type: none"> <li>精製施設重大事故等発生時対応手順書</li> </ul>		

第 1.1-1 表 機能喪失を想定する設計基準事故対処設備と整備する手順  
 対応手段, 対処設備, 手順書一覧 (2 / 5)

分類	機能喪失を想定する設備	対応手段	対処設備	手順書
臨界事故時の換気系統の遮断・貯留タンクへ静的に閉じ込めるための対応	【前処理建屋】 溶解槽 ・燃料送り出し装置における燃料送り出し長さの制御 ・燃料せん断長位置異常警報及びせん断停止回路 (安重) ・溶解用供給硝酸流量低警報及びせん断停止回路 (安重) ・溶解槽溶解液密度高警報及びせん断停止回路 (安重) ・硝酸供給槽密度低警報及びせん断停止回路 ・可溶性中性子吸収材緊急供給回路 ・可溶性中性子吸収材緊急供給系  エンドピース酸洗浄槽 ・せん断機のせん断刃位置制御 ・エンドピースせん断位置異常警報及びせん断停止回路 (安重) ・エンドピース酸洗浄槽洗浄液密度高警報 (安重)  ハル洗浄槽 ・溶解槽供給硝酸流量低警報及びせん断停止回路 (安重) ・硝酸供給槽密度低警報及びせん断停止回路 (安重) ・溶解槽溶液加熱機能 ・溶解槽溶解液温度低警報及びせん断停止回路 (安重)	換気系統遮断・貯留設備を用いた対応	⑥前処理建屋の換気系統遮断・貯留設備 ・計測制御設備 ・溶解設備 ・圧縮空気設備の一般圧縮空気系 ・せん断処理・溶解廃ガス処理設備 ・せん断処理・溶解廃ガス処理設備の隔離弁 ・貯留設備 ・貯留設備の隔離弁 ・貯留設備の空気圧縮機 ・貯留設備の貯留タンク ・貯留設備の圧力計 ・貯留設備の流量計 ・貯留設備の放射線モニタ ・中央制御室の計測制御装置の中央制御室の監視制御盤 ・可搬型建屋内ホース ・可搬型貯槽掃気圧縮空気流量計	・前処理施設重大事故等発生時対応手順書
			⑦精製建屋の換気系統遮断・貯留設備 ・計測制御設備 ・精製建屋一時貯留処理設備 ・圧縮空気設備の一般圧縮空気系 ・精製建屋塔槽類廃ガス処理設備の塔槽類廃ガス処理系 (プルトニウム系) ・精製建屋塔槽類廃ガス処理設備の塔槽類廃ガス処理系 (プルトニウム系) の高性能粒子フィルタ ・精製建屋塔槽類廃ガス処理設備の塔槽類廃ガス処理系 (プルトニウム系) の隔離弁 ・精製建屋塔槽類廃ガス処理設備の塔槽類廃ガス処理系 (プルトニウム系) の排風機 ・貯留設備 ・貯留設備の隔離弁 ・貯留設備の空気圧縮機 ・貯留設備の貯留タンク ・貯留設備の圧力計 ・貯留設備の流量計 ・貯留設備の放射線モニタ ・中央制御室の計測制御装置の中央制御室の監視制御盤 ・可搬型建屋内ホース ・可搬型貯槽掃気圧縮空気流量計	重大事故等対処設備 ・精製施設重大事故等発生時対応手順書

第 1.1-1 表 機能喪失を想定する設計基準事故対応設備と整備する手順  
対応手段, 対応設備, 手順書一覧 (3 / 5)

分類	機能喪失を想定する設備	対応手段	対応設備	手順書
臨界事故時の換気系統の遮断・貯留タンクへ静的に閉じ込めるための対応	<p>【前処理建屋】</p> <p>溶解槽</p> <ul style="list-style-type: none"> <li>燃料送り出し装置における燃料送り出し長さの制御</li> <li>燃料せん断長位置異常警報及びせん断停止回路 (安重)</li> <li>溶解用供給硝酸流量低警報及びせん断停止回路 (安重)</li> <li>溶解槽溶解液密度高警報及びせん断停止回路 (安重)</li> <li>硝酸供給槽密度低警報及びせん断停止回路</li> <li>可溶性中性子吸収材緊急供給回路</li> <li>可溶性中性子吸収材緊急供給系</li> </ul> <p>エンドピース酸洗浄槽</p> <ul style="list-style-type: none"> <li>せん断機のせん断刃位置制御</li> <li>エンドピースせん断位置異常警報及びせん断停止回路 (安重)</li> <li>エンドピース酸洗浄槽洗浄液密度高警報 (安重)</li> </ul> <p>ハル洗浄槽</p> <ul style="list-style-type: none"> <li>溶解槽供給硝酸流量低警報及びせん断停止回路 (安重)</li> <li>硝酸供給槽密度低警報及びせん断停止回路 (安重)</li> <li>溶解槽溶液加熱機能</li> <li>溶解槽溶解液温度低警報及びせん断停止回路 (安重)</li> </ul>	換気系統遮断・貯留設備を用いた対応	<p>⑧臨界事故の拡大防止に必要な放射線計測設備</p> <ul style="list-style-type: none"> <li>排気筒モニタ</li> </ul>	<p>重大事故等対応設備</p> <ul style="list-style-type: none"> <li>前処理施設重大事故等発生時対応手順書</li> <li>精製施設重大事故等発生時対応手順書</li> </ul>
			<p>⑨前処理建屋の換気系統遮断・貯留設備</p> <ul style="list-style-type: none"> <li>せん断処理・溶解廃ガス処理設備の排風機</li> <li>溶解設備の溶解槽の水封部</li> <li>中央制御室の計測制御装置の中央制御室の安全系監視制御盤</li> </ul>	<p>自主対策設備</p> <ul style="list-style-type: none"> <li>前処理施設重大事故等発生時対応手順書</li> </ul>
			<p>⑩精製建屋の換気系統遮断・貯留設備</p> <ul style="list-style-type: none"> <li>精製建屋塔槽類廃ガス処理設備の塔槽類廃ガス処理系 (プルトニウム系) の排風機</li> <li>精製建屋塔槽類廃ガス処理設備の塔槽類廃ガス処理系 (プルトニウム系) の廃ガスポット</li> <li>中央制御室の計測制御装置の中央制御室の安全系監視制御盤</li> </ul>	<ul style="list-style-type: none"> <li>精製施設重大事故等発生時対応手順書</li> </ul>

第 1.1-1 表 機能喪失を想定する設計基準事故対処設備と整備する手順  
 対応手段, 対処設備, 手順書一覧 (4 / 5)

分類	機能喪失を想定する設備	対応手段	対処設備	手順書
臨界事故時の放射性物質の放出による影響を緩和するための対応	<p>【前処理建屋】</p> <p>溶解槽</p> <ul style="list-style-type: none"> <li>燃料送り出し装置における燃料送り出し長さの制御</li> <li>燃料せん断長位置異常警報及びせん断停止回路 (安重)</li> <li>溶解用供給硝酸流量低警報及びせん断停止回路 (安重)</li> <li>溶解槽溶解液密度高警報及びせん断停止回路 (安重)</li> <li>硝酸供給槽密度低警報及びせん断停止回路</li> <li>可溶性中性子吸収材緊急供給回路</li> <li>可溶性中性子吸収材緊急供給系</li> </ul> <p>エンドピース酸洗浄槽</p> <ul style="list-style-type: none"> <li>せん断機のせん断刃位置制御</li> <li>エンドピースせん断位置異常警報及びせん断停止回路 (安重)</li> <li>エンドピース酸洗浄槽洗浄液密度高警報 (安重)</li> </ul> <p>ハル洗浄槽</p> <ul style="list-style-type: none"> <li>溶解槽供給硝酸流量低警報及びせん断停止回路 (安重)</li> <li>硝酸供給槽密度低警報及びせん断停止回路 (安重)</li> <li>溶解槽溶液加熱機能</li> <li>溶解槽溶解液温度低警報及びせん断停止回路 (安重)</li> </ul>	放出影響緩和設備を用いた対応	<p>⑪前処理建屋の放出影響緩和設備</p> <ul style="list-style-type: none"> <li>計測制御設備</li> <li>溶解設備</li> <li>圧縮空気設備の一般圧縮空気系</li> <li>せん断処理・溶解廃ガス処理設備</li> <li>せん断処理・溶解廃ガス処理設備の高性能粒子フィルタ</li> <li>せん断処理・溶解廃ガス処理設備の隔離弁</li> <li>せん断処理・溶解廃ガス処理設備の排風機</li> <li>中央制御室の計測制御装置の中央制御室の監視制御盤</li> <li>中央制御室の計測制御装置の中央制御室の安全系監視制御盤</li> <li>可搬型建屋内ホース</li> <li>可搬型貯槽掃気圧縮空気流量計</li> </ul>	<ul style="list-style-type: none"> <li>前処理施設重大事故等発生時対応手順書</li> </ul>
			<p>⑫精製建屋の放出影響緩和設備</p> <ul style="list-style-type: none"> <li>計測制御設備</li> <li>精製建屋一時貯留処理設備</li> <li>圧縮空気設備の一般圧縮空気系</li> <li>精製建屋塔槽類廃ガス処理設備の塔槽類廃ガス処理系 (プルトニウム系)</li> <li>精製建屋塔槽類廃ガス処理設備の塔槽類廃ガス処理系 (プルトニウム系) の高性能粒子フィルタ</li> <li>精製建屋塔槽類廃ガス処理設備の塔槽類廃ガス処理系 (プルトニウム系) の隔離弁</li> <li>精製建屋塔槽類廃ガス処理設備の塔槽類廃ガス処理系 (プルトニウム系) の排風機</li> <li>中央制御室の計測制御装置の中央制御室の監視制御盤</li> <li>中央制御室の計測制御装置の中央制御室の安全系監視制御盤</li> <li>可搬型建屋内ホース</li> <li>可搬型貯槽掃気圧縮空気流量計</li> </ul>	<p>重大事故等対処設備</p> <ul style="list-style-type: none"> <li>精製施設重大事故等発生時対応手順書</li> </ul>



第 1.1-1 表 機能喪失を想定する設計基準事故対応設備と整備する手順  
対応手段, 対応設備, 手順書一覧 (5 / 5)

分類	機能喪失を想定する設備	対応手段	対応設備	手順書
臨界事故時の放射性物質の放出による影響を緩和するための対応	<p><b>【前処理建屋】</b> 溶解槽</p> <ul style="list-style-type: none"> <li>燃料送り出し装置における燃料送り出し長さの制御</li> <li>燃料せん断長位置異常警報及びせん断停止回路 (安重)</li> <li>溶解用供給硝酸流量低警報及びせん断停止回路 (安重)</li> <li>溶解槽溶解液密度高警報及びせん断停止回路 (安重)</li> <li>硝酸供給槽密度低警報及びせん断停止回路</li> <li>可溶性中性子吸収材緊急供給回路</li> <li>可溶性中性子吸収材緊急供給系</li> </ul> <p>エンドピース酸洗浄槽</p> <ul style="list-style-type: none"> <li>せん断機のせん断刃位置制御</li> <li>エンドピースせん断位置異常警報及びせん断停止回路 (安重)</li> <li>エンドピース酸洗浄槽洗浄液密度高警報 (安重)</li> </ul> <p>ハル洗浄槽</p> <ul style="list-style-type: none"> <li>溶解槽供給硝酸流量低警報及びせん断停止回路 (安重)</li> <li>硝酸供給槽密度低警報及びせん断停止回路 (安重)</li> <li>溶解槽溶液加熱機能</li> <li>溶解槽溶解液温度低警報及びせん断停止回路 (安重)</li> </ul>	放出影響緩和設備を用いた対応	<p>⑬前処理建屋の放出影響緩和設備</p> <ul style="list-style-type: none"> <li>前処理建屋換気設備の前処理建屋排気系の溶解槽セルA排風機入口ダンパ</li> <li>前処理建屋換気設備の前処理建屋排気系の溶解槽セルB排風機入口ダンパ</li> <li>前処理建屋換気設備の前処理建屋排気系の溶解槽セルA排風機</li> <li>前処理建屋換気設備の前処理建屋排気系の溶解槽セルB排風機</li> </ul>	<p>自主対策設備</p> <ul style="list-style-type: none"> <li>前処理施設重大事故等発生時対応手順書</li> </ul>
			<p>⑭精製建屋の放出影響緩和設備</p> <ul style="list-style-type: none"> <li>精製建屋換気設備のグローブボックス・セル排風機</li> <li>精製建屋換気設備のセル排気フィルタユニット入口ダンパ</li> </ul>	<ul style="list-style-type: none"> <li>精製施設重大事故等発生時対応手順書</li> </ul>

第 1.1-2 表 一般化した名称と詳細な設備名称の対応表 (1 / 8)

【未臨界確保設備 (重大事故等対処施設)】

一般化した名称	具体的な設備名称
緊急停止系	前処理建屋の臨界事故の拡大を防止するための設備の未臨界確保設備の緊急停止系  精製建屋の臨界事故の拡大を防止するための設備の未臨界確保設備の緊急停止系
臨界事故が発生した機器に接続する配管	前処理建屋の臨界事故の拡大を防止するための設備の未臨界確保設備の溶解設備  精製建屋の臨界事故の拡大を防止するための設備の未臨界確保設備の精製建屋一時貯留処理設備
緊急停止操作スイッチ	前処理建屋の臨界事故の拡大を防止するための設備の未臨界確保設備の緊急停止操作スイッチ  精製建屋の臨界事故の拡大を防止するための設備の未臨界確保設備の緊急停止操作スイッチ
重大事故時可溶性中性子吸収材供給系	前処理建屋の臨界事故の拡大を防止するための設備の未臨界確保設備の重大事故時可溶性中性子吸収材供給系  精製建屋の臨界事故の拡大を防止するための設備の未臨界確保設備の重大事故時可溶性中性子吸収材供給系
臨界検知用放射線検出器	前処理建屋の臨界事故の拡大を防止するための設備の未臨界確保設備の臨界検知用放射線検出器  精製建屋の臨界事故の拡大を防止するための設備の未臨界確保設備の臨界検知用放射線検出器

第 1.1-2 表 一般化した名称と詳細な設備名称の対応表 (2 / 8)

【未臨界確保設備 (自主対策設備)】

一般化した名称	具体的な設備名称
臨界事故が発生した機器に 接続する配管	溶解施設の溶解設備 その他再処理設備の付属施設の分析設備  計測制御系統施設の計測制御設備 精製施設の精製建屋一時貯留処理設備
可搬型可溶性中性子吸収材 供給器	前処理建屋の可搬型可溶性中性子吸収材供給器  精製建屋の可搬型可溶性中性子吸収材供給器
中央制御室の安全系監視制 御盤	中央制御室の計測制御装置の中央制御室の安全系監視制御 盤
可溶性中性子吸収材緊急供 給系	溶解施設の溶解設備の可溶性中性子吸収材緊急供給系

第 1.1-2 表 一般化した名称と詳細な設備名称の対応表 (3 / 8)

【換気系統遮断・貯留設備 (重大事故等対処施設)】

一般化した名称	具体的な設備名称
<p>臨界事故が発生した機器に 接続する配管</p>	<p>前処理建屋の臨界事故の拡大を防止するための設備の換気 系統遮断・貯留設備の計測制御設備 前処理建屋の臨界事故の拡大を防止するための設備の換気 系統遮断・貯留設備の溶解設備</p> <p>精製建屋の臨界事故の拡大を防止するための設備の換気系 統遮断・貯留設備の計測制御設備 精製建屋の臨界事故の拡大を防止するための設備の換気系 統遮断・貯留設備の精製建屋一時貯留処理設備</p>
<p>圧縮空気設備の一般圧縮空 気系</p>	<p>前処理建屋の臨界事故の拡大を防止するための設備の換気 系統遮断・貯留設備の圧縮空気設備の一般圧縮空気系</p> <p>精製建屋の臨界事故の拡大を防止するための設備の換気系 統遮断・貯留設備の圧縮空気設備の一般圧縮空気系</p>
<p>廃ガス処理設備</p>	<p>前処理建屋の臨界事故の拡大を防止するための設備の換気 系統遮断・貯留設備のせん断処理・溶解廃ガス処理設備</p> <p>精製建屋の臨界事故の拡大を防止するための設備の換気系 統遮断・貯留設備の精製建屋塔槽類廃ガス処理設備の塔槽 類廃ガス処理系 (プルトニウム系)</p>
<p>廃ガス処理設備の高性能粒 子フィルタ</p>	<p>精製建屋の臨界事故の拡大を防止するための設備の換気系 統遮断・貯留設備の精製建屋塔槽類廃ガス処理設備の塔槽 類廃ガス処理系 (プルトニウム系) の高性能粒子フィルタ</p>
<p>廃ガス処理設備の隔離弁</p>	<p>前処理建屋の臨界事故の拡大を防止するための設備の換気 系統遮断・貯留設備のせん断処理・溶解廃ガス処理設備の 隔離弁</p> <p>精製建屋の臨界事故の拡大を防止するための設備の換気系 統遮断・貯留設備の精製建屋塔槽類廃ガス処理設備の塔槽 類廃ガス処理系 (プルトニウム系) の隔離弁</p>

一般化した名称	具体的な設備名称
廃ガス処理設備の排風機	精製建屋の臨界事故の拡大を防止するための設備の換気系統遮断・貯留設備の精製建屋塔槽類廃ガス処理設備の塔槽類廃ガス処理系（プルトニウム系）の排風機
貯留設備	前処理建屋の臨界事故の拡大を防止するための設備の換気系統遮断・貯留設備の貯留設備  精製建屋の臨界事故の拡大を防止するための設備の換気系統遮断・貯留設備の貯留設備
貯留設備の隔離弁	前処理建屋の臨界事故の拡大を防止するための設備の換気系統遮断・貯留設備の貯留設備の隔離弁  精製建屋の臨界事故の拡大を防止するための設備の換気系統遮断・貯留設備の貯留設備の隔離弁
貯留設備の空気圧縮機	前処理建屋の臨界事故の拡大を防止するための設備の換気系統遮断・貯留設備の貯留設備の空気圧縮機  精製建屋の臨界事故の拡大を防止するための設備の換気系統遮断・貯留設備の貯留設備の空気圧縮機
貯留設備の貯留タンク	前処理建屋の臨界事故の拡大を防止するための設備の換気系統遮断・貯留設備の貯留設備の貯留タンク  精製建屋の臨界事故の拡大を防止するための設備の換気系統遮断・貯留設備の貯留設備の貯留タンク
貯留設備の圧力計	前処理建屋の臨界事故の拡大を防止するための設備の換気系統遮断・貯留設備の貯留設備の圧力計  精製建屋の臨界事故の拡大を防止するための設備の換気系統遮断・貯留設備の貯留設備の圧力計
貯留設備の流量計	前処理建屋の臨界事故の拡大を防止するための設備の換気系統遮断・貯留設備の貯留設備の流量計  精製建屋の臨界事故の拡大を防止するための設備の換気系統遮断・貯留設備の貯留設備の流量計

一般化した名称	具体的な設備名称
貯留設備の放射線モニタ	<p>前処理建屋の臨界事故の拡大を防止するための設備の換気系統遮断・貯留設備の貯留設備の放射線モニタ</p> <p>精製建屋の臨界事故の拡大を防止するための設備の換気系統遮断・貯留設備の貯留設備の放射線モニタ</p>
中央制御室の監視制御盤	<p>前処理建屋の臨界事故の拡大を防止するための設備の換気系統遮断・貯留設備の中央制御室の監視制御盤</p> <p>精製建屋の臨界事故の拡大を防止するための設備の換気系統遮断・貯留設備の中央制御室の監視制御盤</p>
可搬型建屋内ホース	<p>前処理建屋の臨界事故の拡大を防止するための設備の換気系統遮断・貯留設備の可搬型建屋内ホース</p> <p>精製建屋の臨界事故の拡大を防止するための設備の換気系統遮断・貯留設備の可搬型建屋内ホース</p>
可搬型貯槽掃気圧縮空気流量計	<p>前処理建屋の臨界事故の拡大を防止するための設備の換気系統遮断・貯留設備の可搬型貯槽掃気圧縮空気流量計</p> <p>精製建屋の臨界事故の拡大を防止するための設備の換気系統遮断・貯留設備の可搬型貯槽掃気圧縮空気流量計</p>

第 1.1-2 表 一般化した名称と詳細な設備名称の対応表 (4 / 8)

【換気系統遮断・貯留設備 (自主対策設備)】

一般化した名称	具体的な設備名称
廃ガス処理設備の水封部	溶解施設の溶解設備の溶解槽の水封部  気体廃棄物の廃棄施設の塔槽類廃ガス処理設備の精製建屋 塔槽類廃ガス処理設備の塔槽類廃ガス処理系 (プルトニウム系) の廃ガス ポット
廃ガス処理設備の排風機	気体廃棄物の廃棄施設のせん断処理・溶解廃ガス処理設備の排風機  気体廃棄物の廃棄施設の塔槽類廃ガス処理設備の精製建屋 塔槽類廃ガス処理設備の塔槽類廃ガス処理系 (プルトニウム系) の排風機
中央制御室の安全系監視制御盤	中央制御室の計測制御装置の中央制御室の安全系監視制御盤

第 1.1-2 表 一般化した名称と詳細な設備名称の対応表（5 / 8）

【放出影響緩和設備（重大事故等対処施設）】

一般化した名称	具体的な設備名称
<p>臨界事故が発生した機器に 接続する配管</p>	<p>前処理建屋の臨界事故の拡大を防止するための設備の放出 影響緩和設備の計測制御設備 前処理建屋の臨界事故の拡大を防止するための設備の放出 影響緩和設備の溶解設備</p> <p>精製建屋の臨界事故の拡大を防止するための設備の放出影 響緩和設備の計測制御設備 精製建屋の臨界事故の拡大を防止するための設備の放出影 響緩和設備の精製建屋一時貯留処理設備</p>
<p>圧縮空気設備の一般圧縮空 気系</p>	<p>前処理建屋の臨界事故の拡大を防止するための設備の放出 影響緩和設備の圧縮空気設備の一般圧縮空気系</p> <p>精製建屋の臨界事故の拡大を防止するための設備の放出影 響緩和設備の圧縮空気設備の一般圧縮空気系</p>
<p>廃ガス処理設備</p>	<p>前処理建屋の臨界事故の拡大を防止するための設備の放出 影響緩和設備のせん断処理・溶解廃ガス処理設備</p> <p>精製建屋の臨界事故の拡大を防止するための設備の放出影 響緩和設備の精製建屋塔槽類廃ガス処理設備の塔槽類廃ガ ス処理系（プルトニウム系）</p>
<p>廃ガス処理設備の高性能粒 子フィルタ</p>	<p>前処理建屋の臨界事故の拡大を防止するための設備の放出 影響緩和設備のせん断処理・溶解廃ガス処理設備の高性能 粒子フィルタ</p> <p>精製建屋の臨界事故の拡大を防止するための設備の放出影 響緩和設備の精製建屋塔槽類廃ガス処理設備の塔槽類廃ガ ス処理系（プルトニウム系）の高性能粒子フィルタ</p>



一般化した名称	具体的な設備名称
廃ガス処理設備の隔離弁	<p>前処理建屋の臨界事故の拡大を防止するための設備の放出影響緩和設備のせん断処理・溶解廃ガス処理設備の隔離弁</p> <p>精製建屋の臨界事故の拡大を防止するための設備の放出影響緩和設備の精製建屋塔槽類廃ガス処理設備の塔槽類廃ガス処理系（プルトニウム系）の隔離弁</p>
廃ガス処理設備の排風機	<p>前処理建屋の臨界事故の拡大を防止するための設備の放出影響緩和設備のせん断処理・溶解廃ガス処理設備の排風機</p> <p>精製建屋の臨界事故の拡大を防止するための設備の放出影響緩和設備の精製建屋塔槽類廃ガス処理設備の塔槽類廃ガス処理系（プルトニウム系）の排風機</p>
中央制御室の監視制御盤	<p>前処理建屋の臨界事故の拡大を防止するための設備の放出影響緩和設備の中央制御室の監視制御盤</p> <p>精製建屋の臨界事故の拡大を防止するための設備の放出影響緩和設備の中央制御室の監視制御盤</p>
中央制御室の安全系監視制御盤	<p>前処理建屋の臨界事故の拡大を防止するための設備の放出影響緩和設備の中央制御室の安全系監視制御盤</p> <p>精製建屋の臨界事故の拡大を防止するための設備の放出影響緩和設備の中央制御室の安全系監視制御盤</p>
可搬型建屋内ホース	<p>前処理建屋の臨界事故の拡大を防止するための設備の放出影響緩和設備の可搬型建屋内ホース</p> <p>精製建屋の臨界事故の拡大を防止するための設備の放出影響緩和設備の可搬型建屋内ホース</p>
可搬型貯槽掃気圧縮空気流量計	<p>前処理建屋の臨界事故の拡大を防止するための設備の放出影響緩和設備の可搬型貯槽掃気圧縮空気流量計</p> <p>精製建屋の臨界事故の拡大を防止するための設備の放出影響緩和設備の可搬型貯槽掃気圧縮空気流量計</p>

第 1.1-2 表 一般化した名称と詳細な設備名称の対応表（6 / 8）

【放出影響緩和設備（自主対策設備）】

一般化した名称	具体的な設備名称
セルからの排気系のダンパ	気体廃棄物の廃棄施設の換気設備の前処理建屋換気設備の前処理建屋排気系の溶解槽セルA排風機入口ダンパ 気体廃棄物の廃棄施設の換気設備の前処理建屋換気設備の前処理建屋排気系の溶解槽セルB排風機入口ダンパ  気体廃棄物の廃棄施設の換気設備の精製建屋換気設備の精製建屋排気系のセル排気フィルタユニット入口ダンパ
セル排風機	気体廃棄物の廃棄施設の換気設備の前処理建屋換気設備の前処理建屋排気系の溶解槽セルA排風機 気体廃棄物の廃棄施設の換気設備の前処理建屋換気設備の前処理建屋排気系の溶解槽セルB排風機  気体廃棄物の廃棄施設の換気設備の精製建屋換気設備の精製建屋排気系のグローブボックス・セル排風機

第 1.1-2 表 一般化した名称と詳細な設備名称の対応表（7 / 8）

【監視に用いる設備（重大事故等対処施設）】

一般化した名称	具体的な設備名称
排気筒モニタ	臨界事故の拡大防止に必要な放射線計測設備の主排気筒の排気筒モニタ
ガンマ線用サーベイメータ	臨界事故の拡大防止に必要な放射線計測設備のガンマ線用サーベイメータ
中性子線用サーベイメータ	臨界事故の拡大防止に必要な放射線計測設備の中性子線用サーベイメータ

第 1.1-2 表 一般化した名称と詳細な設備名称の対応表 (8 / 8)

【監視に用いる設備 (重大事故等対処施設)】

一般化した名称	具体的な設備名称
臨界事故が発生した貯槽等の温度計	溶解施設の溶解設備の溶解槽の温度計 溶解施設の溶解設備のエンドピース酸洗浄槽の温度計  精製施設の精製建屋一時貯留処理設備の第 5 一時貯留処理槽の温度計 精製施設の精製建屋一時貯留処理設備の第 7 一時貯留処理槽の温度計
臨界事故が発生した貯槽等の液位計	溶解施設の溶解設備の溶解槽の液位計 溶解施設の溶解設備のエンドピース酸洗浄槽の液位計 溶解施設の溶解設備のハル洗浄槽の液位計  精製施設の精製建屋一時貯留処理設備の第 5 一時貯留処理槽の液位計 精製施設の精製建屋一時貯留処理設備の第 7 一時貯留処理槽の液位計

第 1.1-3 表 監視計器類の仕様 (1 / 2)

常設重大事故等対処設備

対応手段	重大事故等の対応に必要な監視項目		監視パラメータ (監視計器)
1.1.2.1 未臨界に移行し、及び未臨界を維持するための対応手順 (1) 未臨界確保設備を用いた可溶性中性子吸収材の供給			
前処理施設重大事故等発生時対応手順書	判断基準	線量率	臨界検知用放射線検出器
精製施設重大事故等発生時対応手順書	判断基準	線量率	臨界検知用放射線検出器
1.1.2.2 臨界事故時の換気系統の遮断・貯留タンクへ静的に閉じ込めるための対応手順 (1) 換気系統遮断・貯留設備を用いた対応			
前処理施設重大事故等発生時対応手順書	判断基準	貯留タンク圧力	貯留設備の圧力計
		放射性物質を含む気体の流量	貯留設備の流量計
		放射線の計数率	貯留設備の放射線モニタ
		放射線の計数率	排気筒モニタ
精製施設重大事故等発生時対応手順書	判断基準	貯留タンク圧力	貯留設備の圧力計
		放射性物質を含む気体の流量	貯留設備の流量計
		放射線の計数率	貯留設備の放射線モニタ
		放射線の計数率	排気筒モニタ

第 1.1-3 表 監視計器類の仕様 (2 / 2)

可搬型重大事故等対処設備

対応手段	重大事故等の対応に必要な監視項目		監視パラメータ (監視計器)
1.1.2.1 未臨界に移行し、及び未臨界を維持するための対応手順 (1) 未臨界確保設備を用いた可溶性中性子吸収材の供給			
前処理施設重大事故等発生時対応手順書	判断基準	線量率	ガンマ線用サーベイメータ 中性子線用サーベイメータ
精製施設重大事故等発生時対応手順書	判断基準	線量率	ガンマ線用サーベイメータ 中性子線用サーベイメータ
1.1.2.2 臨界事故時の換気系統の遮断・貯留タンクへ静的に閉じ込めるための対応手順 (1) 換気系統遮断・貯留設備を用いた対応			
前処理施設重大事故等発生時対応手順書	操作	供給空気流量	可搬型貯槽掃気圧縮空気流量計
精製施設重大事故等発生時対応手順書	操作	供給空気流量	可搬型貯槽掃気圧縮空気流量計
1.1.2.3 放射性物質の放出による影響を緩和するための対応手順 (1) 放出影響緩和設備を用いた対応			
前処理施設重大事故等発生時対応手順書	操作	供給空気流量	可搬型貯槽掃気圧縮空気流量計
精製施設重大事故等発生時対応手順書	操作	供給空気流量	可搬型貯槽掃気圧縮空気流量計

第 1.1-4 表 前処理建屋における臨界事故の発生を  
想定する機器

建屋	機器名
前処理建屋	溶解槽 A
	溶解槽 B
	エンドピース酸洗浄槽 A
	エンドピース酸洗浄槽 B
	ハル洗浄槽 A
	ハル洗浄槽 B

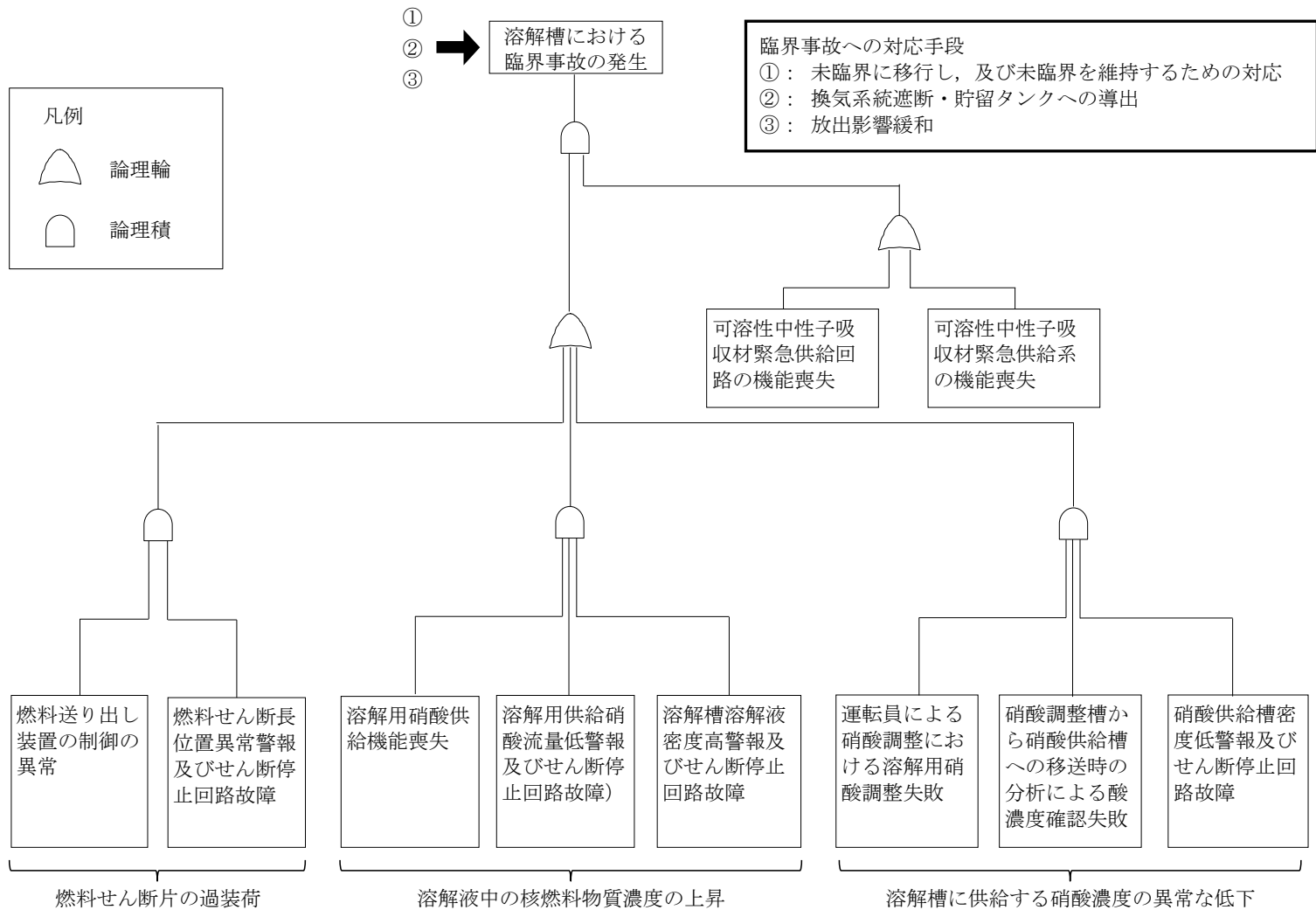
第 1.1-5 表 精製建屋における臨界事故の発生を  
想定する機器

建屋	機器名
精製建屋	第 5 一時貯留処理槽
	第 7 一時貯留処理槽

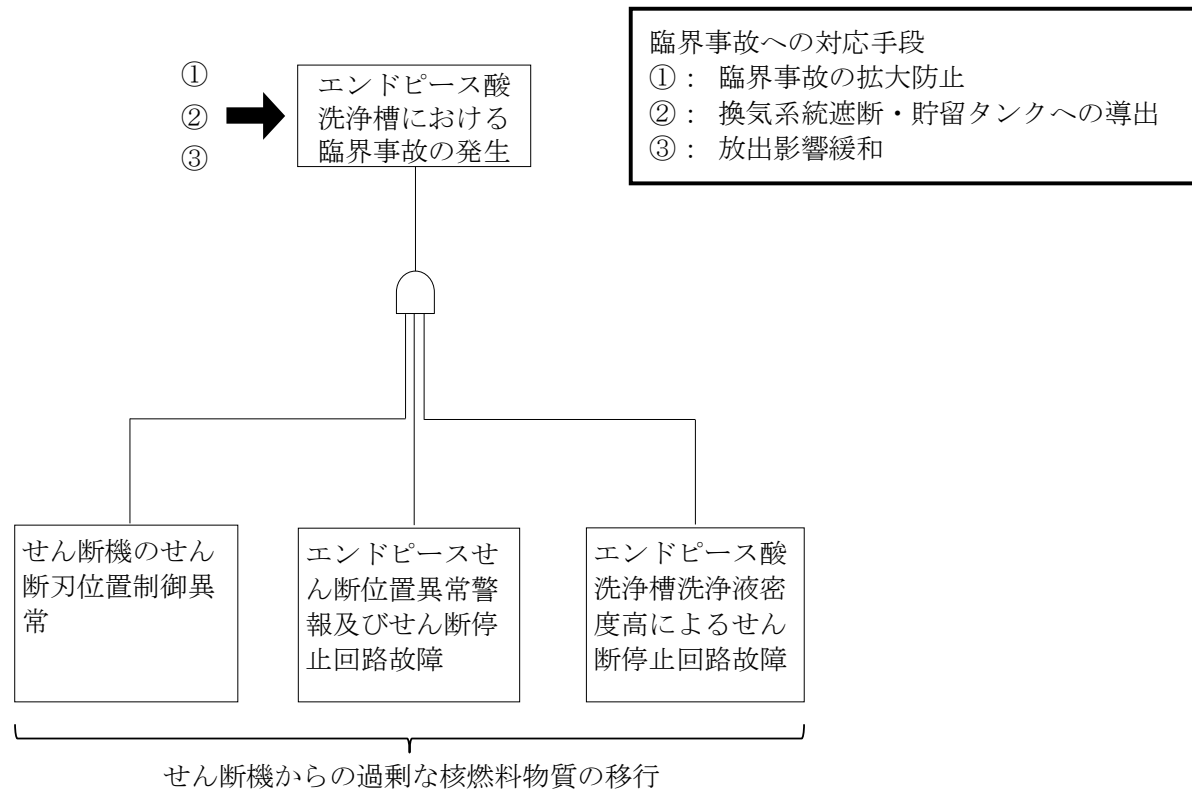
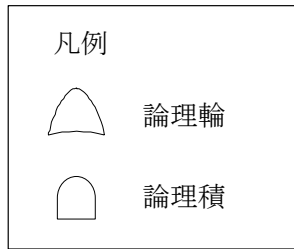


第 1.1-6 表 臨界事故への対処における各対策の判断方法と判断基準

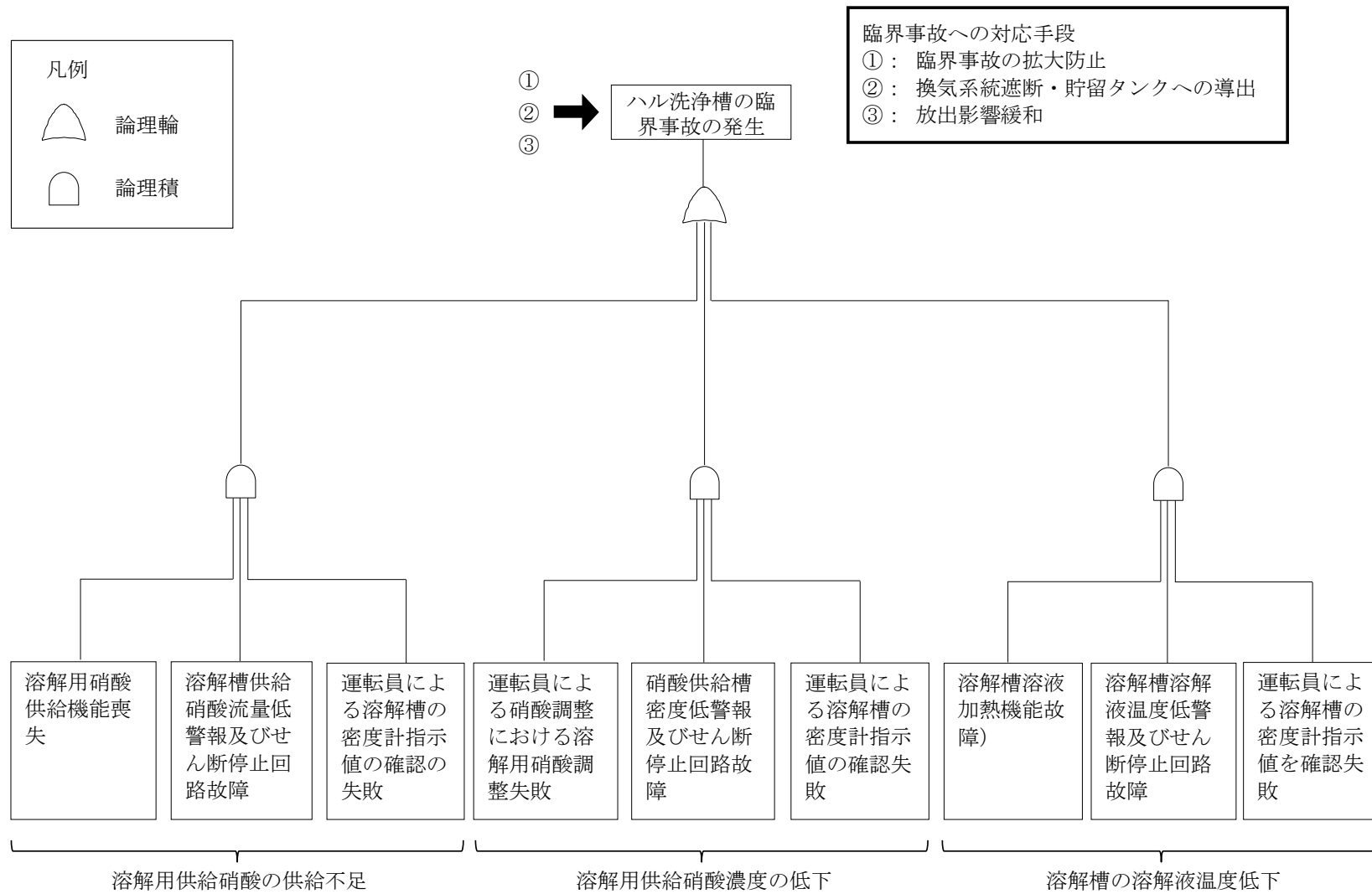
判断項目	判断方法	判断基準
臨界事故の拡大防止対策 ・未臨界への移行判断	中性子線用サーベイメータにより臨界事故が発生した機器を収納したセル周辺の中性子線を計測し、溶解槽等の未臨界確保を判断	中性子線の線量率がバックグラウンドレベルであること
異常な水準の放出の防止対策 ・貯留タンクでの静的閉じ込め対策の完了判断	貯留タンク入口の放射線モニタの指示値を確認し指示値が低下傾向であること、貯留タンク内の圧力が規定の圧力に達したことを確認し、貯留の完了を判断	<ul style="list-style-type: none"> <li>・貯留タンク入口の放射線モニタの指示値が低下傾向であること</li> <li>・全ての貯留タンクの内圧が空気圧縮機の吐出圧力に達していること</li> </ul>
・水素掃気対策の成功判断	可搬型貯槽掃気圧縮空気流量計の指示値により、所定の流量で空気が供給されていることを確認	可搬型貯槽掃気圧縮空気流量計の指示値が必要空気流量以上であること



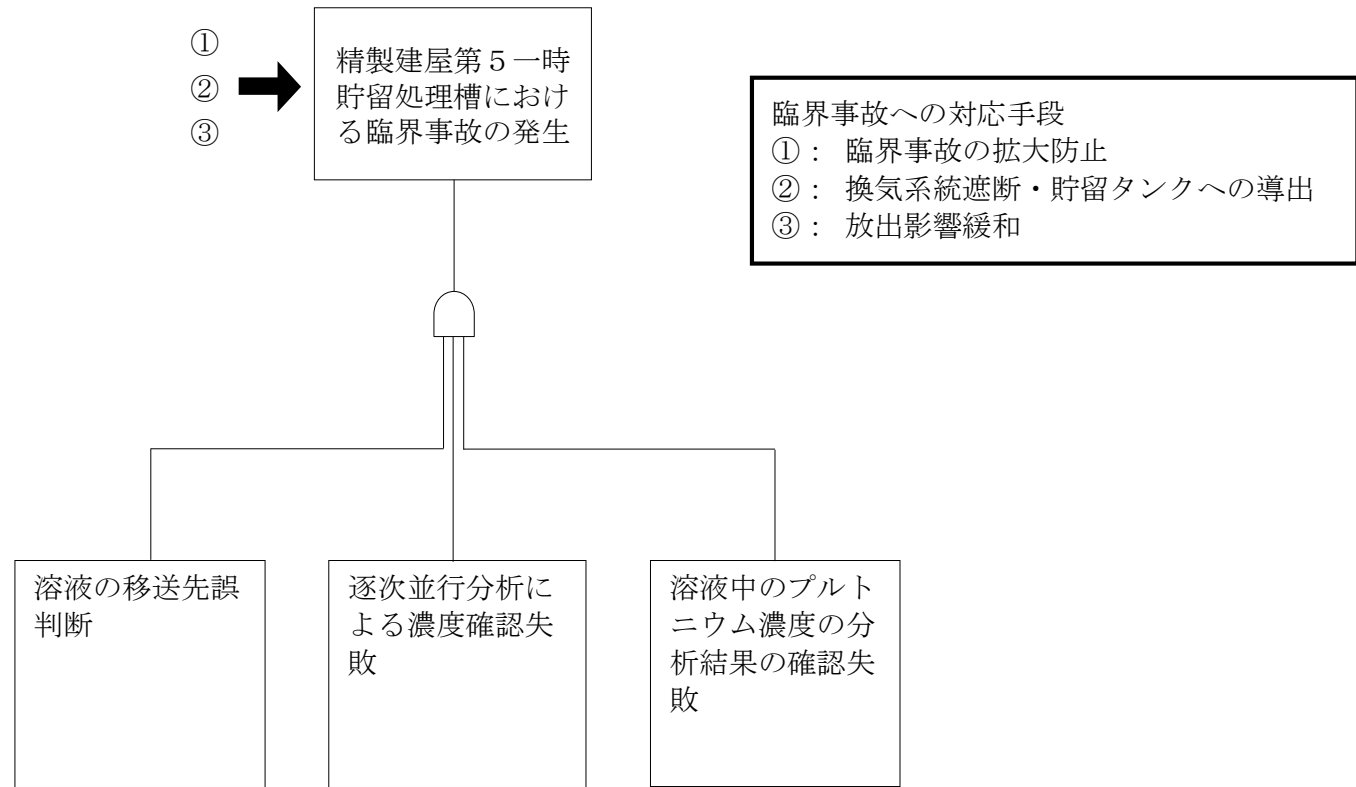
第 1.1-1 図 機能喪失原因対策分析と手順の概要（溶解槽）



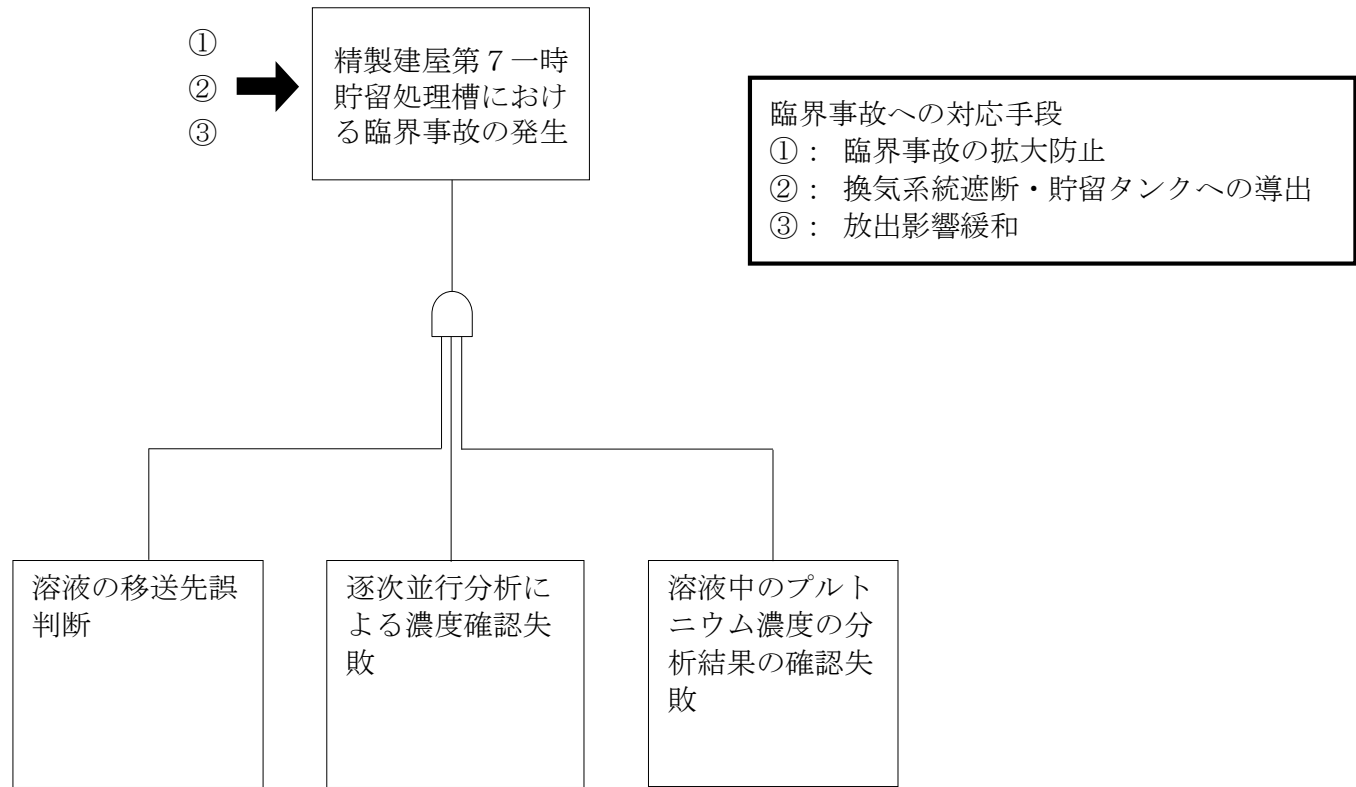
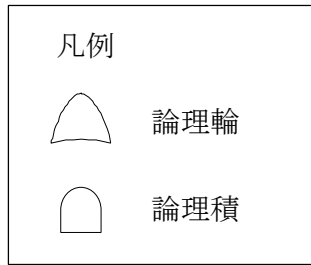
第 1.1-1 図 機能喪失原因対策分析と手順の概要（エンドピース酸洗浄槽）



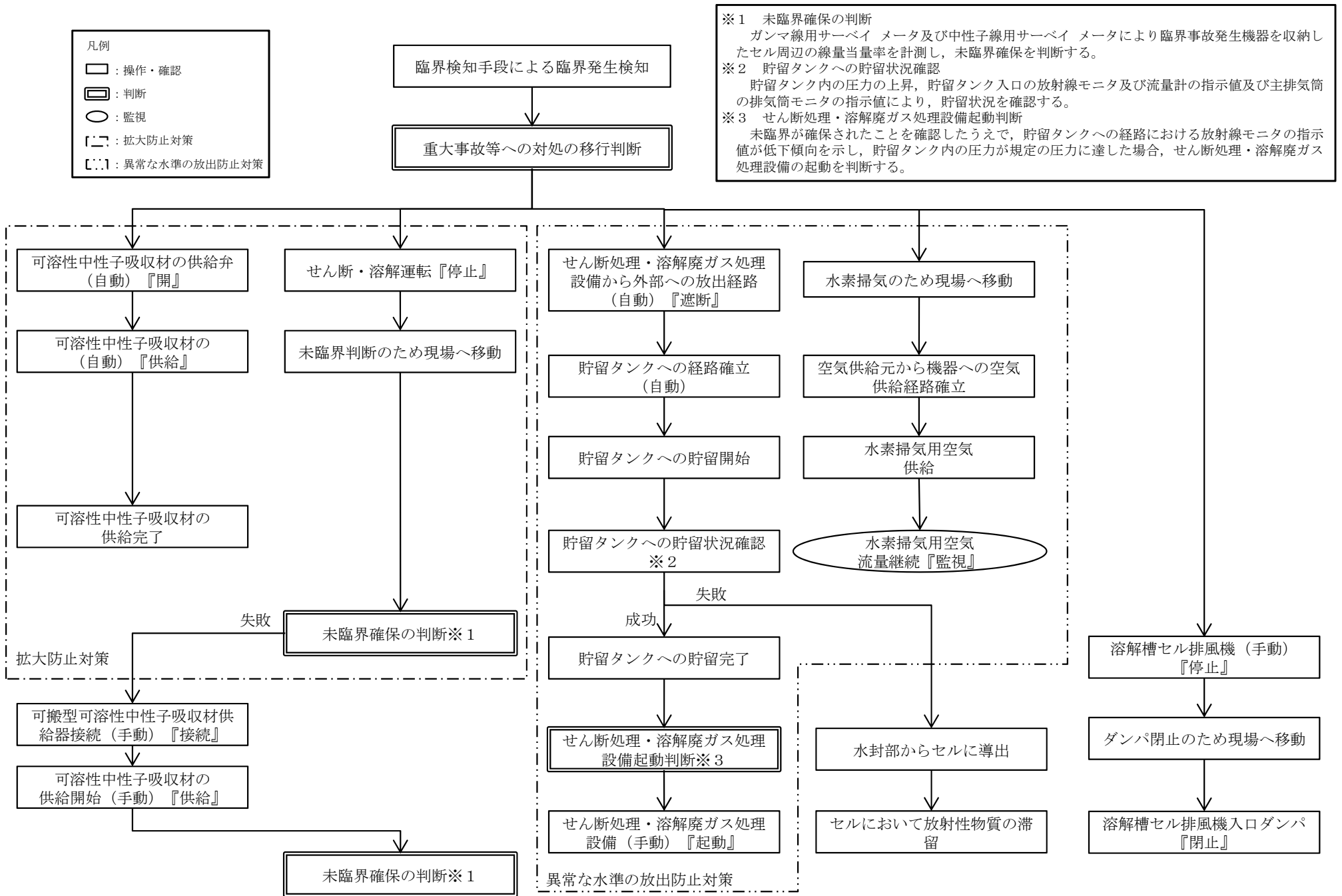
第 1.1-1 図 機能喪失原因対策分析と手順の概要 (ハル洗浄槽)



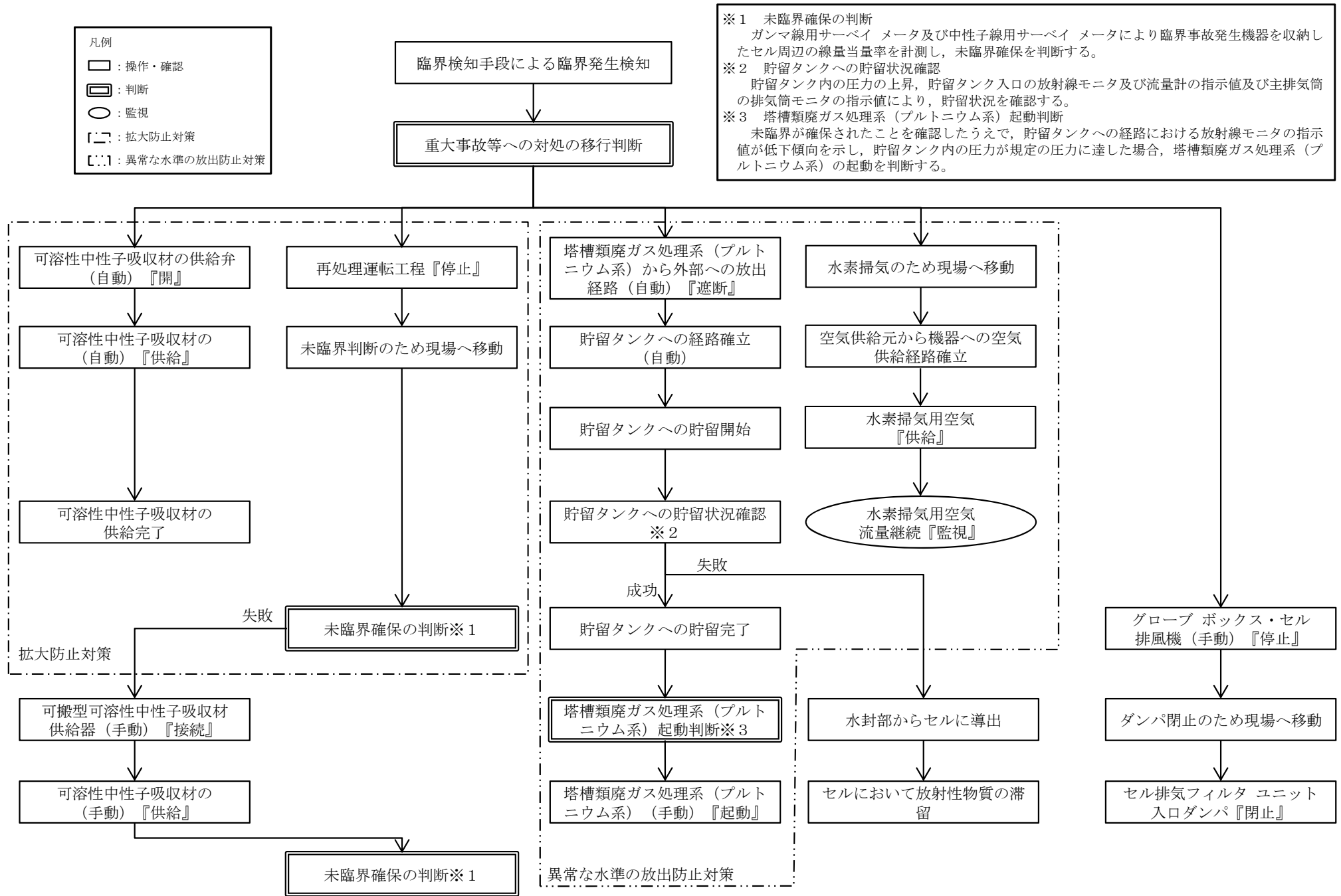
第 1.1-1 図 機能喪失原因対策分析と手順の概要 (精製建屋 第5一時貯留処理槽)



第 1.1-1 図 機能喪失原因対策分析と手順の概要（精製建屋 第7一時貯留処理槽）

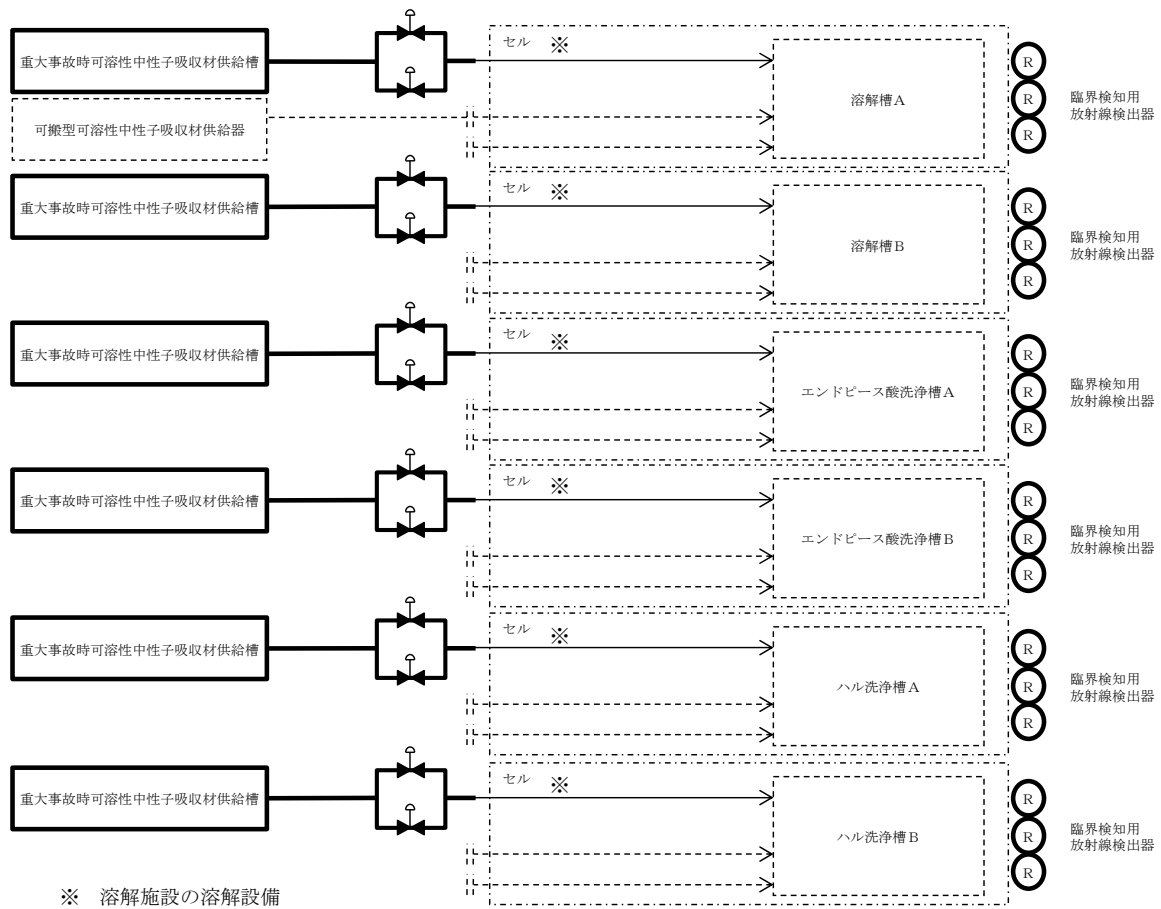


第1.1-2図 「前処理建屋における臨界事故」の手順の概要



第1.1-3図 「精製建屋における臨界事故」の手順の概要

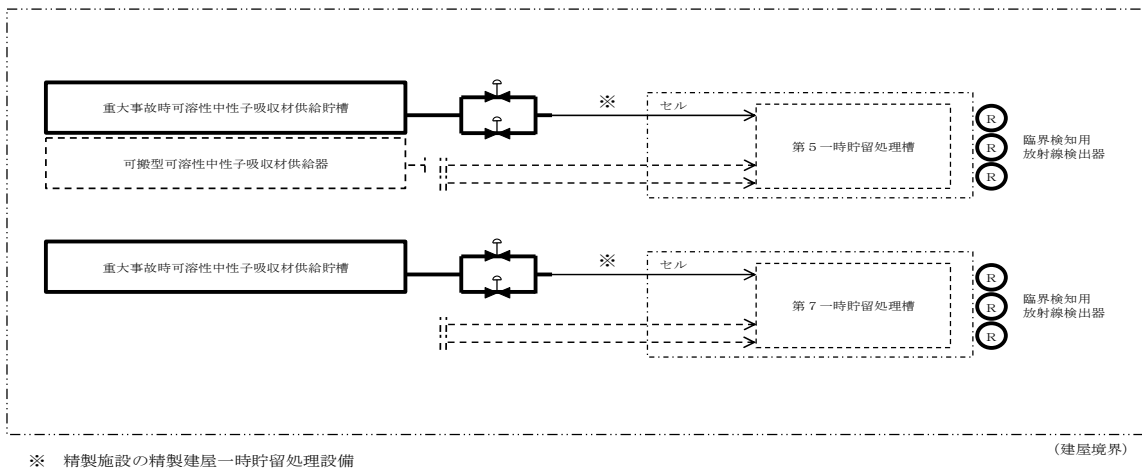




操作対象機器リスト

No.	機器名称	操作方法	操作箇所
1	—	—	—

第 1.1-4 図 前処理建屋における臨界事故の拡大を防止するための設備の系統概要図  
(未臨界確保設備)



操作対象機器リスト

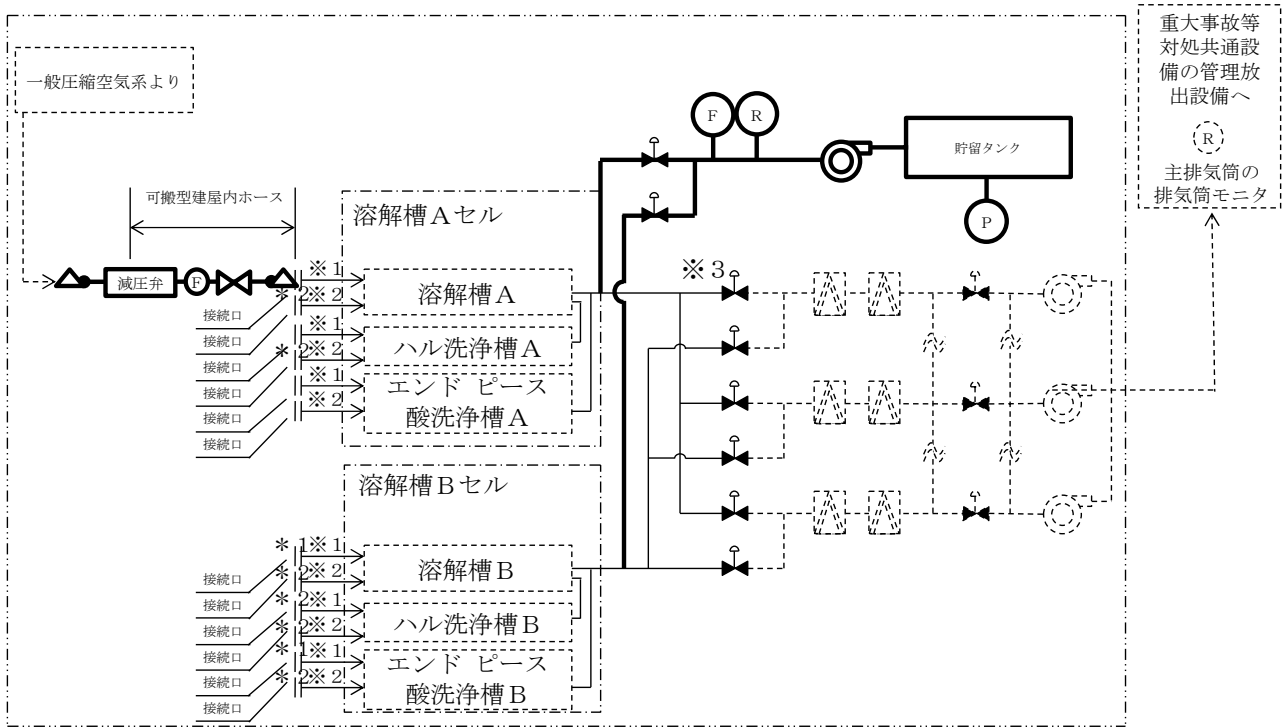
No.	機器名称	操作方法	操作箇所
1	—	—	—

第 1.1-5 図 精製建屋における臨界事故の拡大を防止するための設備の系統概要図  
(未臨界確保設備)



対策	作業		要員数	経過時間(分)												備考		
				0:10	0:20	0:30	0:40	0:50	1:00									
拡大防止	発生検知	・ 臨界検知用放射線検出器の警報の発報により臨界事故の発生を判断	建屋責任者	1	0:10													
	未臨界措置	・ 主要工程停止	建屋責任者	1	0:01													
		・ セル周辺の線量当量率の計測による未臨界確保の判断	A, B	2			0:25											

第 1.1-7 図 精製建屋における臨界事故の拡大防止対策の作業と所要時間



- ※1 計測制御系統施設の計測制御設備
- ※2 溶解施設の溶解設備
- ※3 気体廃棄物の廃棄施設のせん断処理・溶解廃ガス処理設備

(建屋境界)

- \* 1 計測制御系統施設の計測制御設備の弁
- \* 2 溶解施設の溶解設備の弁

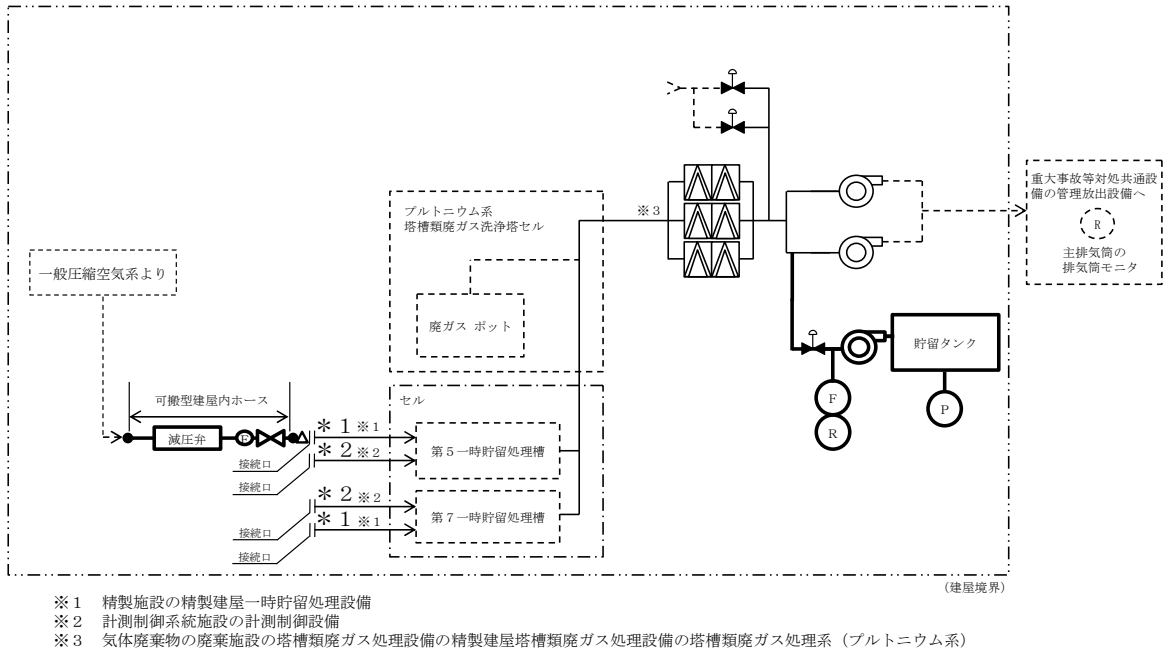
凡例

- (P) : 圧力計
- (F) : 流量計
- (R) : 放射線モニタ

#### 操作対象機器リスト

No.	機器名称	操作方法	操作箇所
1	弁	手動操作	前処理建屋地上1階 前処理建屋地上2階 前処理建屋地上3階

第1.1-8図 前処理建屋における臨界事故の放射性物質の放出低減対策に使用する設備の系統概要図（換気系統遮断・貯留設備）



- \* 1 精製施設の精製建屋一時貯留処理設備の弁
- \* 2 計測制御系統施設の計測制御設備の弁

凡例

Ⓟ : 圧力計  
 Ⓡ : 流量計  
 Ⓜ : 放射線モニタ

操作対象機器リスト

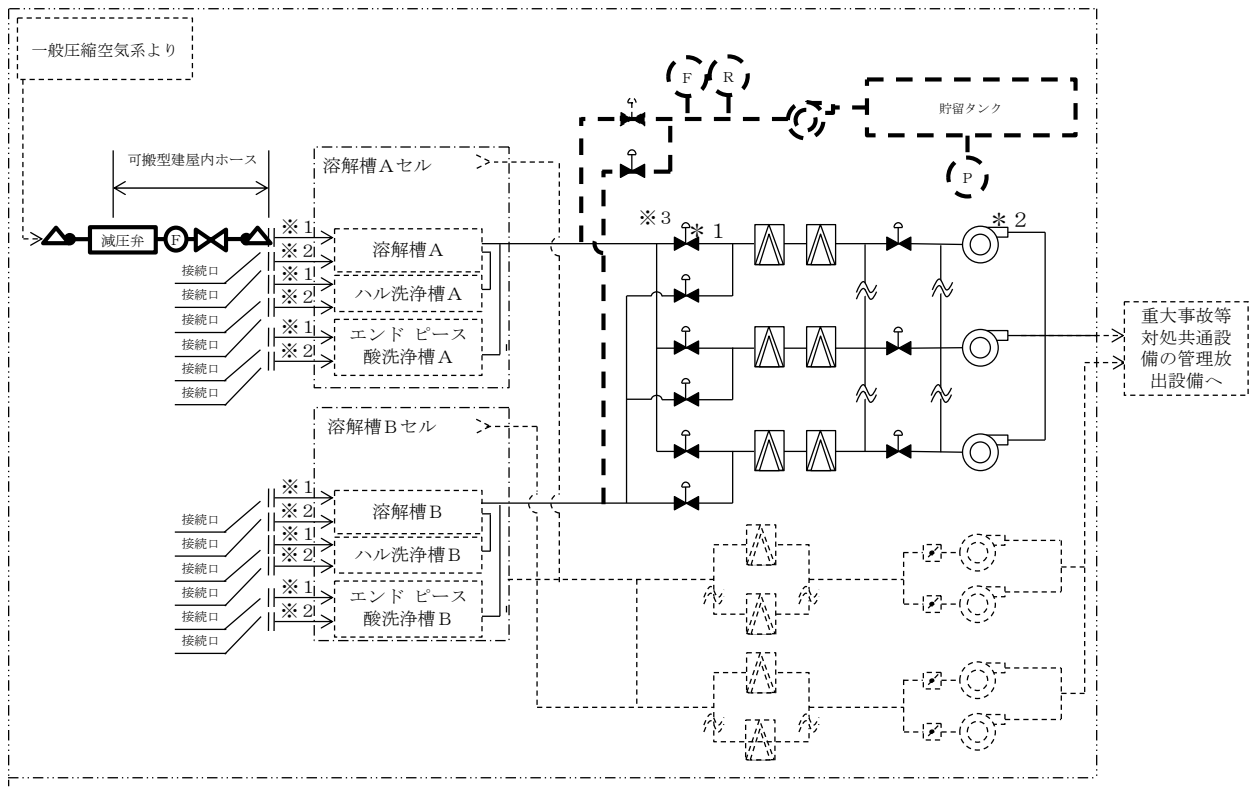
No.	機器名称	操作方法	操作箇所
1	弁	手動操作	精製建屋地下1階 精製建屋地上1階 精製建屋地上2階 精製建屋地上4階

第 1.1-9 図 精製建屋における臨界事故の放射性物質の放出低減対策に使用する設備の系統概要図（換気系統遮断・貯留設備）







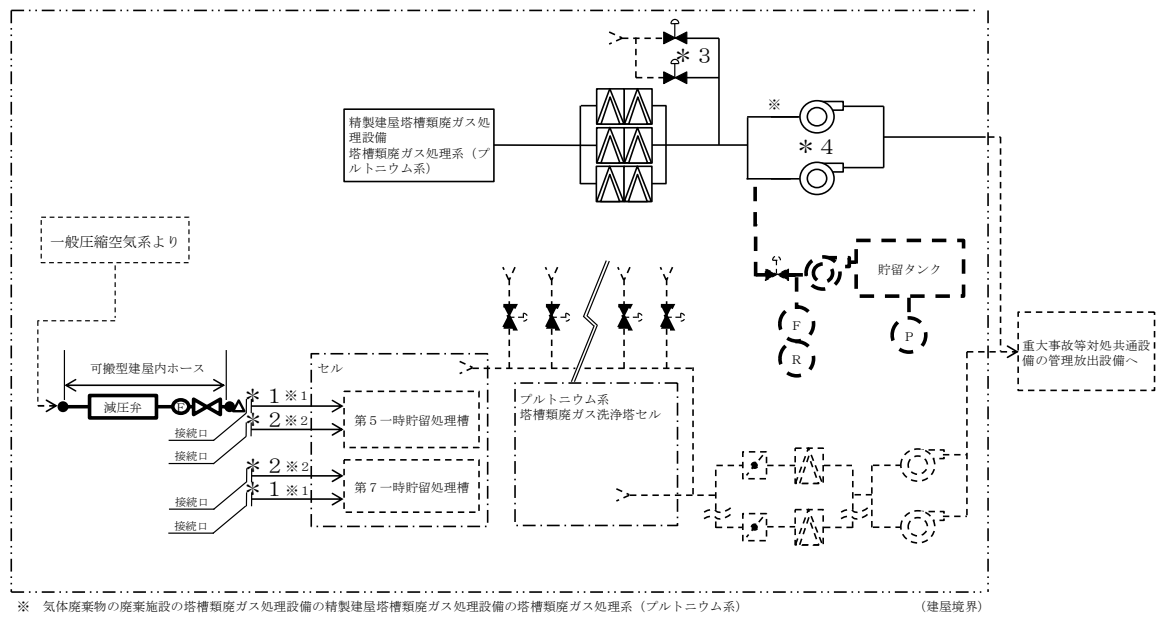


- ※ 1 計測制御系統施設の計測制御設備  
 ※ 2 溶解施設の溶解設備  
 ※ 3 気体廃棄物の廃棄施設のせん断処理・溶解廃ガス処理設備
- \* 1 気体廃棄物の廃棄施設のせん断処理・溶解廃ガス処理設備の隔離弁  
 \* 2 気体廃棄物の廃棄施設のせん断処理・溶解廃ガス処理設備の排風機
- (建屋境界)

操作対象機器リスト

No.	機器名称	操作方法	操作箇所
1	せん断処理・溶解廃ガス処理設備 隔離弁	スイッチ操作	中央制御室
2	せん断処理・溶解廃ガス処理設備 排風機	スイッチ操作	中央制御室

第 1.1-12 図 前処理建屋における臨界事故の放射性物質の放出低減対策に使用する設備の系統概要図（放出影響緩和設備）



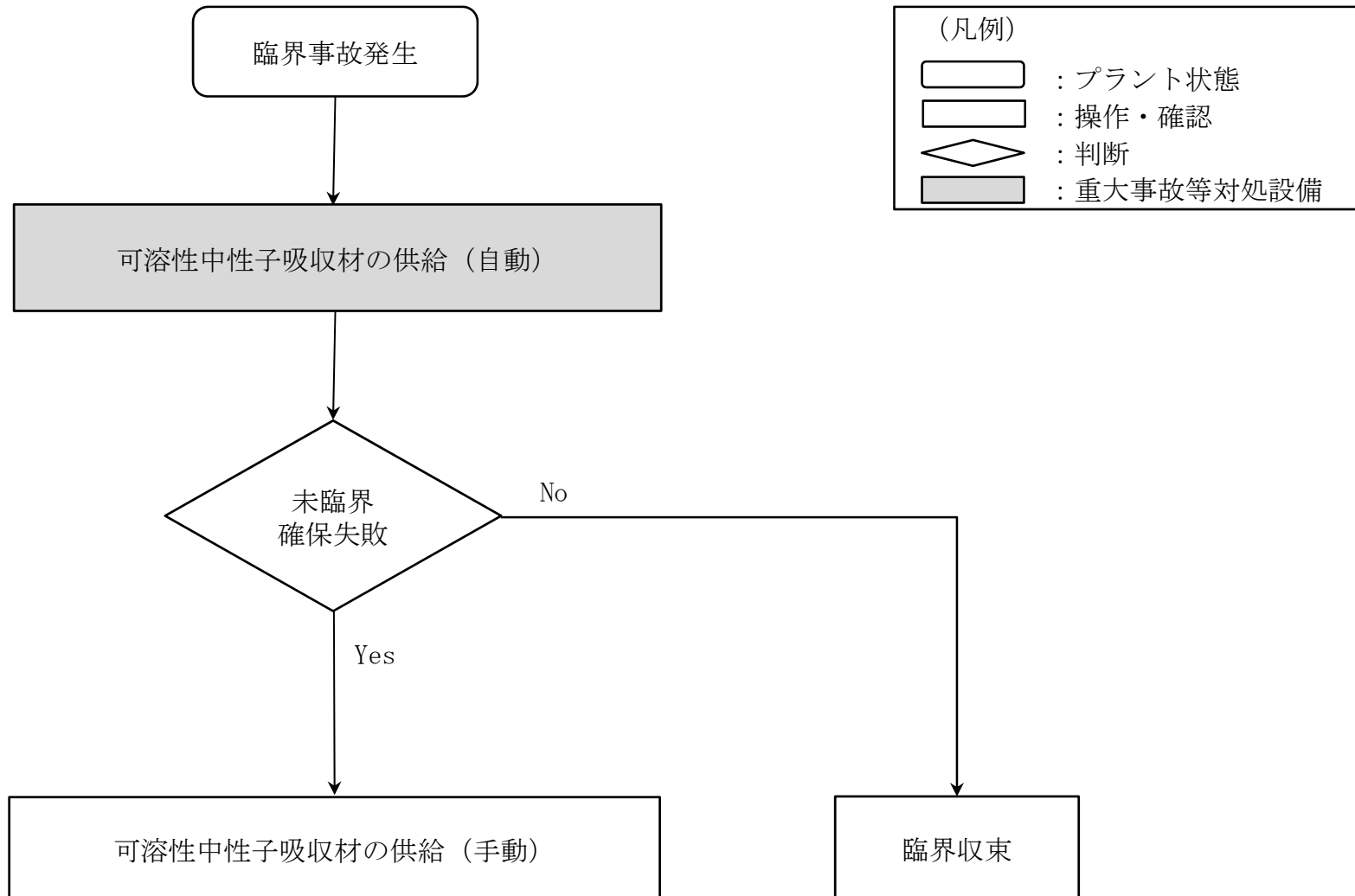
- \* 1 精製施設の精製建屋一時貯留処理設備の弁
- \* 2 計測制御系統施設の計測制御設備の弁
- \* 3 気体廃棄物の廃棄施設の塔槽類廃ガス処理設備の塔槽類廃ガス処理設備の塔槽類廃ガス処理系（プルトニウム系）の隔離弁
- \* 4 気体廃棄物の廃棄施設の塔槽類廃ガス処理設備の塔槽類廃ガス処理設備の塔槽類廃ガス処理系（プルトニウム系）の排風機

### 操作対象機器リスト

No.	機器名称	操作方法	操作箇所
1	弁	手動操作	精製建屋地下1階 精製建屋地上1階 精製建屋地上2階 精製建屋地上4階
2	塔槽類廃ガス処理設備塔槽類廃ガス処理系（プルトニウム系） 隔離弁	スイッチ操作	中央制御室
3	塔槽類廃ガス処理設備塔槽類廃ガス処理系（プルトニウム系） 排風機	スイッチ操作	中央制御室

第 1.1-13 図 精製建屋における臨界事故の放射性物質の放出低減対策に使用する設備の系統概要図（放出影響緩和設備）

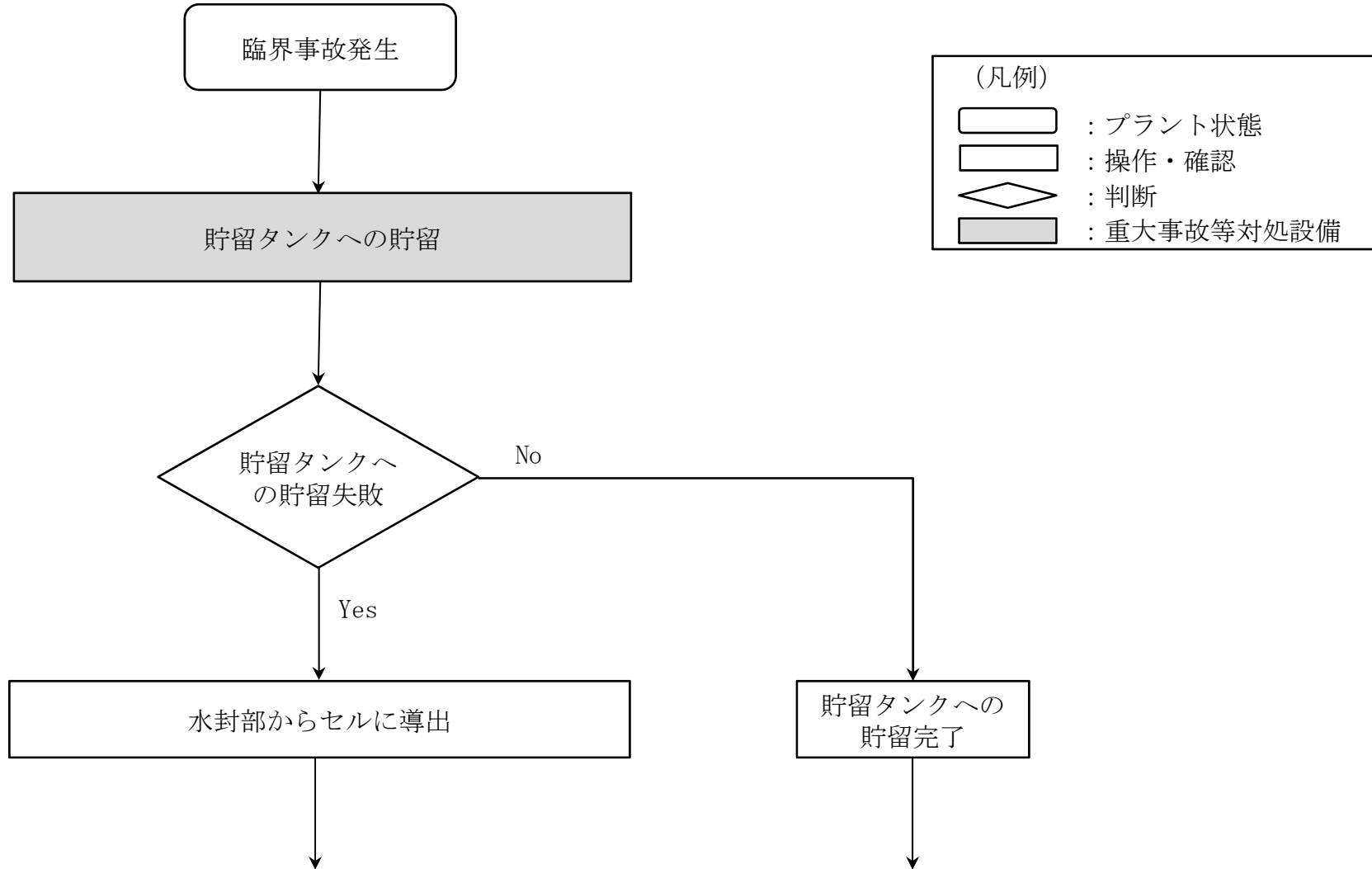
未臨界に移行し、及び未臨界を維持するための対応手段



1.1-67

第1.1-14図 対応手段のフローチャート (1 / 3)

臨界事故時の換気系統の遮断・貯留タンクへ静的に閉じ込めるための対応手段



1.1-68

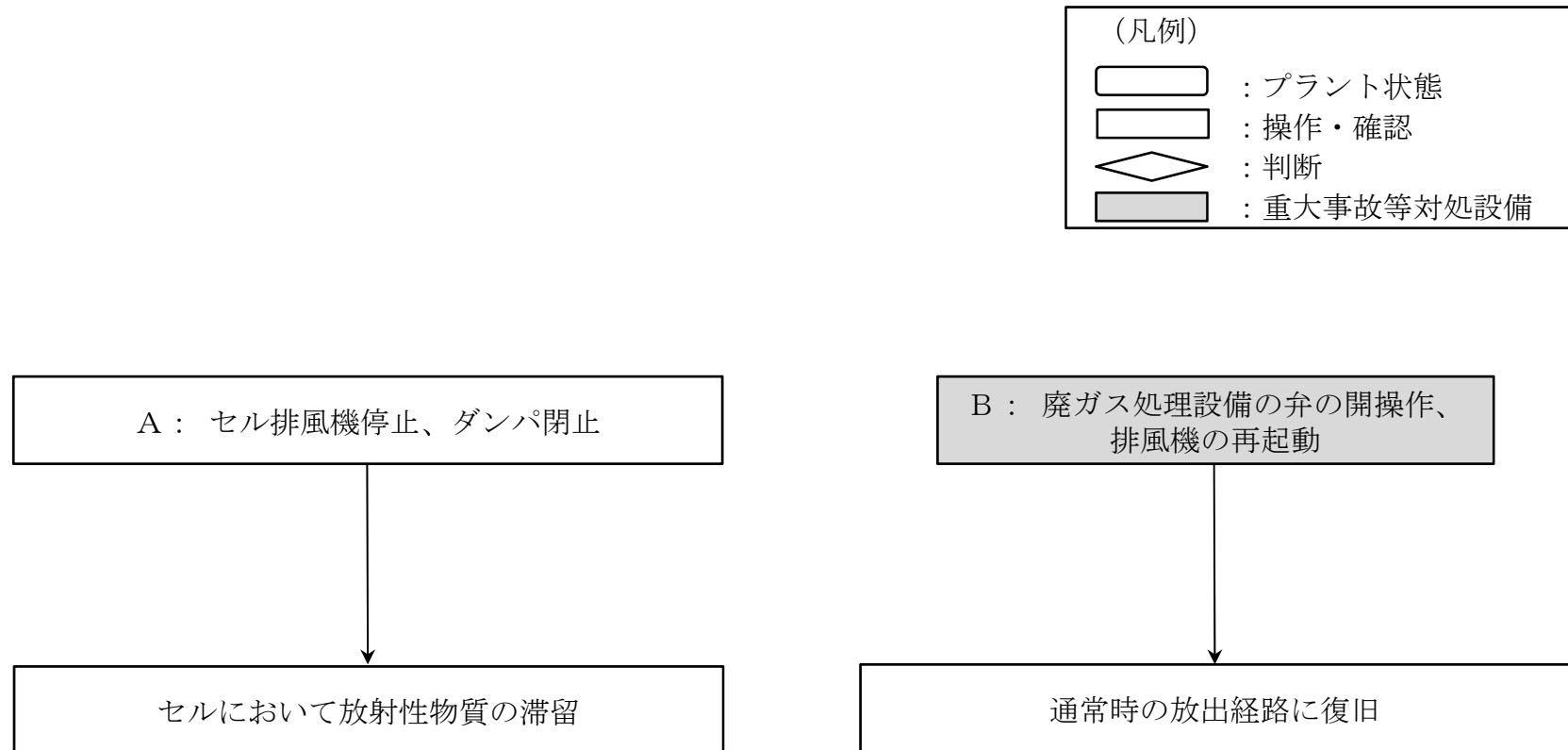
第1.1-16図 対応手段の選択フローチャート (3/3) 「A」へつづく

第1.1-16図 対応手段の選択フローチャート (3/3) 「B」へつづく

第1.1-14図 対応手段のフローチャート (2/3)

臨界事故時の放射性物質の放出による影響を緩和するための対応手段

1.1-69



第1.1-14図 対応手段のフローチャート (3 / 3)

## 審査基準，基準規則と対処設備との対応表（1/7）

技術的能力審査基準（1.1）	番号	設置許可基準規則（第34条）	技術基準規則（第28条）	番号
<p>【本文】</p> <p>再処理事業者において、セル内において核燃料物質が臨界に達することを防止するための機能を有する施設において、再処理規則第1条の3第1号に規定する重大事故の拡大を防止するために必要な次に掲げる手順等が適切に整備されているか、又は整備される方針が適切に示されていること。</p>	—	<p>【本文】</p> <p>セル内において核燃料物質が臨界に達することを防止するための機能を有する施設には、再処理規則第1条の3第1号に規定する重大事故の拡大を防止するために必要な次に掲げる重大事故等対処設備を設けなければならない。</p>	<p>【本文】</p> <p>セル内において核燃料物質が臨界に達することを防止するための機能を有する施設には、再処理規則第1条の3第1号に規定する重大事故の拡大を防止するために必要な次に掲げる重大事故等対処設備を施設しなければならない。</p>	—
一 未臨界に移行し、及び未臨界を維持するために必要な手順等	①	一 未臨界に移行し、及び未臨界を維持するために必要な設備	一 未臨界に移行し、及び未臨界を維持するために必要な設備	⑧
二 臨界事故が発生した設備に接続する換気系統の配管の流路を遮断するために必要な手順等及び換気系統の配管内が加圧状態になった場合にセル内に設置された配管の外部へ放射性物質を排出するために必要な手順等	②	二 臨界事故が発生した設備に接続する換気系統の配管の流路を遮断するために必要な設備及び換気系統の配管内が加圧状態になった場合にセル内に設置された配管の外部へ放射性物質を排出するために必要な設備	二 臨界事故が発生した設備に接続する換気系統の配管の流路を遮断するために必要な設備及び換気系統の配管内が加圧状態になった場合にセル内に設置された配管の外部へ放射性物質を排出するために必要な設備	⑨
三 臨界事故が発生した場合において放射性物質の放出による影響を緩和するために必要な手順等	③	三 臨界事故が発生した場合において放射性物質の放出による影響を緩和するために必要な設備	三 臨界事故が発生した場合において放射性物質の放出による影響を緩和するために必要な設備	⑩

審査基準，基準規則と対処設備との対応表（2/7）

技術的能力審査基準（1.1）	番号	設置許可基準規則（第34条）	技術基準規則（第28条）	番号
<p>【解釈】</p> <p>1 第1号に規定する「未臨界に移行し、及び未臨界を維持するために必要な手順等」とは、例えば、設計基準の要求により措置した設備とは異なる中性子吸収材の貯槽への注入設備、溶液の回収・移送設備を作動させるための手順等をいう。</p>	④	<p>【解釈】</p> <p>1 第1項第1号に規定する「未臨界に移行し、及び未臨界を維持するために必要な設備」とは、設計基準の要求により措置した設備とは異なる中性子吸収材の貯槽への注入設備、溶液の回収・移送設備等をいう。</p> <p>また、設備の必要な個数は、当該重大事故等が発生するおそれがある安全上重要な施設の機器ごとに1セットとする。</p>	-	⑪
<p>2 第2号に規定する「臨界事故が発生した設備に接続する換気系統の配管の流路を遮断するために必要な手順等及び換気系統の配管内が加圧状態になった場合にセル内に設置された配管の外部へ放射性物質を排出するために必要な手順等」とは、例えば、換気系統（機器及びセル）の流路を閉止するための閉止弁、密閉式ダンパ、セル内に設置された配管の外部へ放射性物質を排出するための設備を作動させるための手順等をいう。</p>	⑤	<p>2 第1項第2号に規定する「臨界事故が発生した設備に接続する換気系統の配管の流路を遮断するために必要な設備」とは、閉止弁、密閉式ダンパ等をいい、「換気系統の配管内が加圧状態になった場合にセル内に設置された配管の外部へ放射性物質を排出するために必要な設備」とは、水封安全器等をいう。</p> <p>また、設備の必要な個数は、当該重大事故等が発生するおそれがある安全上重要な施設の機器ごとに1セットとする。</p>	-	⑫
<p>3 第3号に規定する「臨界事故が発生した場合において放射性物質の放出による影響を緩和するために必要な手順等」とは、例えば、セル換気系統の有する機能及び性能のうち、事故に対応するために必要なものを代替する設備を作動させるための手順等をいう。</p>	⑥	<p>3 第1項第3号に規定する「放射性物質の放出による影響を緩和するために必要な設備」とは、セル換気系統を代替するための設備をいう。</p> <p>また、セル換気系統の放射性物質を低減する機能を代替するための設備の必要な個数は、再処理施設に設置された排風機の台数と同数とする。</p>	-	⑬
<p>4 上記1から3までの手順等には、対策を実施するために必要となる電源、補給水、施設の状態を監視するための手順等を含む。</p>	⑦	<p>4 上記1及び2については、設備の信頼性が十分に高いと判断されない場合には、多様性も考慮して動作原理の異なる設備を追加すること。</p>	-	⑭
		<p>5 同時に又は連鎖して発生する可能性のない事故の間で、設備を共用することは妨げない。</p>	-	⑮
		<p>6 上記の措置には、対策を実施するために必要となる電源、施設の状態を監視するための設備の整備を含む。</p>	-	⑯

審査基準，基準規則と対処設備との対応表（3/7）

重大事故等対処設備を使用した手段 審査基準の要求に適合するための手段					自主対策設備	
手段	機器名称	既設 新設	解釈 対応番号	備考	手段	機器名称
未 臨 界 確 保 設 備 を 用 い た 可 溶 性 中 性 子 吸 収 材 の 供 給	前処理建屋の未臨界確保設備 の計測制御設備の緊急停止系	既設	① ④ ⑧ ⑪	—	未 臨 界 確 保 設 備 を 用 い た 可 溶 性 中 性 子 吸 収 材 の 供 給	前処理建屋の未臨界確保設備を用いた可溶性中性子吸収材の供給設備の中央制御室の計測制御装置の中央制御室の安全系監視制御盤
	前処理建屋の未臨界確保設備 の溶解設備	既設		—		前処理建屋の未臨界確保設備を用いた可溶性中性子吸収材の供給設備の溶解設備
	前処理建屋の未臨界確保設備 の緊急停止操作スイッチ	既設		—		前処理建屋の未臨界確保設備を用いた可溶性中性子吸収材の供給設備のその他再処理設備の附属施設の分析設備
	前処理建屋の未臨界確保設備 の重大事故時可溶性中性子吸収材供給系	新設		—		前処理建屋の未臨界確保設備を用いた可溶性中性子吸収材の供給設備の可搬型可溶性中性子吸収材供給器
	前処理建屋の未臨界確保設備 の臨界検知用放射線検出器	新設		—		精製建屋の未臨界確保設備を用いた可溶性中性子吸収材の供給設備の計測制御設備
	精製建屋の未臨界確保設備の 計測制御設備の緊急停止系	既設		—		精製建屋の未臨界確保設備を用いた可溶性中性子吸収材の供給設備の精製建屋一時貯留処理設備
	精製建屋の未臨界確保設備の 精製建屋一時貯留処理設備	既設		—		精製建屋の未臨界確保設備を用いた可溶性中性子吸収材の供給設備の可搬型可溶性中性子吸収材供給器
	精製建屋の未臨界確保設備の 緊急停止操作スイッチ	既設		—		—
	精製建屋の未臨界確保設備の 重大事故時可溶性中性子吸収材供給系	新設		—		—
	精製建屋の未臨界確保設備の 臨界検知用放射線検出器	新設		—		—
	臨界事故の拡大防止に必要な 放射線計測設備のガンマ線用 サーベイメータ	新設 (可搬)		—		—
	臨界事故の拡大防止に必要な 放射線計測設備の中性子線用 サーベイメータ	新設 (可搬)		—		—



審査基準，基準規則と対処設備との対応表（4/7）

重大事故等対処設備を使用した手段 審査基準の要求に適合するための手段					自主対策設備	
手段	機器名称	既設 新設	解釈 対応番号	備考	手段	機器名称
換気系統遮断・貯留設備を用いた対応	前処理建屋の換気系統遮断・貯留設備の計測制御設備	既設	② ⑤ ⑨ ⑫	—	換気系統遮断・貯留設備を用いた対応	前処理建屋の換気系統遮断・貯留設備の溶解設備の溶解槽の水封部
	前処理建屋の換気系統遮断・貯留設備の溶解設備	既設		—		精製建屋の換気系統遮断・貯留設備の精製建屋塔槽類廃ガス処理設備の塔槽類廃ガス処理系（プルトニウム系）の廃ガスポット
	前処理建屋の換気系統遮断・貯留設備の圧縮空気設備の一般圧縮空気系	既設		—		—
	前処理建屋の換気系統遮断・貯留設備のせん断処理・溶解廃ガス処理設備	既設		—		—
	前処理建屋の換気系統遮断・貯留設備のせん断処理・溶解廃ガス処理設備の隔離弁	既設		—		—
	前処理建屋の換気系統遮断・貯留設備の貯留設備	新設		—		—
	前処理建屋の換気系統遮断・貯留設備の貯留設備の隔離弁	新設		—		—
	前処理建屋の換気系統遮断・貯留設備の貯留設備の空気圧縮機	新設		—		—
	前処理建屋の換気系統遮断・貯留設備の貯留設備の貯留タンク	新設		—		—
	前処理建屋の換気系統遮断・貯留設備の貯留設備の圧力計	新設		—		—
	前処理建屋の換気系統遮断・貯留設備の貯留設備の流量計	新設		—		—
	前処理建屋の換気系統遮断・貯留設備の貯留設備の放射線モニタ	新設		—		—
	前処理建屋の換気系統遮断・貯留設備の中央制御室の計測制御装置の中央制御室の監視制御盤	既設		—		—
	前処理建屋の換気系統遮断・貯留設備の可搬型建屋内ホース	新設 （可搬）		—		—
	前処理建屋の換気系統遮断・貯留設備の可搬型貯槽掃気圧縮空気流量計	新設 （可搬）		—		—
	精製建屋の換気系統遮断・貯留設備の計測制御設備	既設		—		—
	精製建屋の換気系統遮断・貯留設備の精製建屋一時貯留処理設備	既設		—		—

審査基準，基準規則と対処設備との対応表（5/7）

重大事故等対処設備を使用した手段 審査基準の要求に適合するための手段					自主対策設備	
手段	機器名称	既設 新設	解釈 対応番号	備考	手段	機器名称
換気系統遮断・貯留設備を用いた対応	精製建屋の換気系統遮断・貯留設備の圧縮空気設備の一般圧縮空気系	既設	② ⑤ ⑨ ⑫	-	-	-
	精製建屋の換気系統遮断・貯留設備の精製建屋塔槽類廃ガス処理設備の塔槽類廃ガス処理系（プルトリウム系）	既設		-	-	-
	精製建屋の換気系統遮断・貯留設備の精製建屋塔槽類廃ガス処理設備の塔槽類廃ガス処理系（プルトリウム系）の高性能粒子フィルタ	既設		-	-	-
	精製建屋の換気系統遮断・貯留設備の精製建屋塔槽類廃ガス処理設備の塔槽類廃ガス処理系（プルトリウム系）の隔離弁	既設		-	-	-
	精製建屋の換気系統遮断・貯留設備の精製建屋塔槽類廃ガス処理設備の塔槽類廃ガス処理系（プルトリウム系）の排風機	既設		-	-	-
	精製建屋の換気系統遮断・貯留設備の貯留設備	新設		-	-	-
	精製建屋の換気系統遮断・貯留設備の貯留設備の隔離弁	新設		-	-	-
	精製建屋の換気系統遮断・貯留設備の貯留設備の空気圧縮機	新設		-	-	-
	精製建屋の換気系統遮断・貯留設備の貯留設備の貯留タンク	新設		-	-	-
	精製建屋の換気系統遮断・貯留設備の貯留設備の圧力計	新設		-	-	-
	精製建屋の換気系統遮断・貯留設備の貯留設備の流量計	新設		-	-	-
	精製建屋の換気系統遮断・貯留設備の貯留設備の放射線モニタ	新設		-	-	-
	精製建屋の換気系統遮断・貯留設備の中央制御室の計測制御装置の中央制御室の監視制御盤	既設		-	-	-
	精製建屋の換気系統遮断・貯留設備の可搬型建屋内ホース	新設 (可搬)		-	-	-
	精製建屋の換気系統遮断・貯留設備の可搬型貯槽掃気圧縮空気流量計	新設 (可搬)		-	-	-
	臨界事故の拡大防止に必要な放射線計測設備の排気筒モニタ	既設		-	-	-

審査基準，基準規則と対処設備との対応表（6/7）

重大事故等対処設備を使用した手段 審査基準の要求に適合するための手段					自主対策設備	
手段	機器名称	既設 新設	解釈 対応番号	備考	手段	機器名称
放出影響緩和設備を用いた対応	前処理建屋の放出影響緩和設備の計測制御設備	既設	③ ⑥ ⑩ ⑬	—	放出影響緩和設備を用いた対応	前処理建屋の放出影響緩和設備の前処理建屋換気設備の前処理建屋排気系の溶解槽セルA排風機入口ダンパ
	前処理建屋の放出影響緩和設備の溶解設備	既設		—		前処理建屋の放出影響緩和設備の前処理建屋換気設備の前処理建屋排気系の溶解槽セルB排風機入口ダンパ
	前処理建屋の放出影響緩和設備の圧縮空気設備の一般圧縮空気系	既設		—		前処理建屋の放出影響緩和設備の前処理建屋換気設備の前処理建屋排気系の溶解槽セルA排風機
	前処理建屋の放出影響緩和設備のせん断処理・溶解廃ガス処理設備	既設		—		前処理建屋の放出影響緩和設備の前処理建屋換気設備の前処理建屋排気系の溶解槽セルB排風機
	前処理建屋の放出影響緩和設備のせん断処理・溶解廃ガス処理設備の高性能粒子フィルタ	既設		—		精製建屋の放出影響緩和設備の精製建屋換気設備のグローブボックス・セル排風機
	前処理建屋の放出影響緩和設備のせん断処理・溶解廃ガス処理設備の隔離弁	既設		—		精製建屋の放出影響緩和設備の精製建屋換気設備のセル排気フィルタユニット入口ダンパ
	前処理建屋の放出影響緩和設備のせん断処理・溶解廃ガス処理設備の排風機	既設		—		—
	前処理建屋の放出影響緩和設備の中央制御室の計測制御装置の中央制御室の監視制御盤	既設		—		—
	前処理建屋の放出影響緩和設備の中央制御室の計測制御装置の中央制御室の安全系監視制御盤	既設		—		—
	前処理建屋の放出影響緩和設備の可搬型建屋内ホース	新設 (可搬)		—		—
	前処理建屋の放出影響緩和設備の可搬型貯槽掃気圧縮空気流量計	新設 (可搬)		—		—
	精製建屋の放出影響緩和設備の計測制御設備	既設		—		—
	精製建屋の放出影響緩和設備の精製建屋一時貯留処理設備	既設		—		—
	精製建屋の放出影響緩和設備の圧縮空気設備の一般圧縮空気系	既設		—		—

審査基準，基準規則と対処設備との対応表（7/7）

重大事故等対処設備を使用した手段 審査基準の要求に適合するための手段					自主対策設備	
手段	機器名称	既設 新設	解釈 対応番号	備考	手段	機器名称
放出影響緩和設備を用いた対応	精製建屋の放出影響緩和設備の精製建屋塔槽類廃ガス処理設備の塔槽類廃ガス処理系（プルトニウム系）	既設	③ ⑥ ⑩ ⑬	—	—	—
	精製建屋の放出影響緩和設備の精製建屋塔槽類廃ガス処理設備の塔槽類廃ガス処理系（プルトニウム系）の高性能粒子フィルタ	既設		—	—	—
	精製建屋の放出影響緩和設備の精製建屋塔槽類廃ガス処理設備の塔槽類廃ガス処理系（プルトニウム系）の隔離弁	既設		—	—	—
	精製建屋の放出影響緩和設備の精製建屋塔槽類廃ガス処理設備の塔槽類廃ガス処理系（プルトニウム系）の排風機	既設		—	—	—
	精製建屋の放出影響緩和設備の中央制御室の計測制御装置の中央制御室の監視制御盤	既設		—	—	—
	精製建屋の放出影響緩和設備の中央制御室の計測制御装置の中央制御室の安全系監視制御盤	既設		—	—	—
	精製建屋の放出影響緩和設備の可搬型建屋内ホース	新設 (可搬)		—	—	—
	精製建屋の放出影響緩和設備の可搬型貯槽掃気圧縮空気流量計	新設 (可搬)		—	—	—
	重大事故等対処共通設備の前処理建屋換気設備の前処理建屋排気系	既設		—	—	—
	重大事故等対処共通設備の高レベル廃液ガラス固化建屋換気設備の高レベル廃液ガラス固化建屋排気系	既設		—	—	—
	重大事故等対処共通設備の精製建屋換気設備の精製建屋排気系	既設		—	—	—
	重大事故等対処共通設備のウラン・プルトニウム混合脱硝建屋換気設備のウラン・プルトニウム混合脱硝建屋排気系	既設		—	—	—
重大事故等対処共通設備の主排気筒	既設	—	—	—		

## 自主対策設備仕様

機器名称	常設／可搬	耐震性	容量	揚程	個数
(前処理建屋) 可搬型可溶性中性子吸収材供給器	可搬型	—	約40L／基	2m	3基
(前処理建屋) 溶解槽セルA排風機	常設	Aクラス	34040m <sup>3</sup> ／h／台	—	2台
(前処理建屋) 溶解槽セルA排気フィルタ ユニット	常設	Aクラス	12000m <sup>3</sup> ／h／基	—	4基
(前処理建屋) 溶解槽セルB排風機	常設	Aクラス	34040m <sup>3</sup> ／h／台	—	2台
(前処理建屋) 溶解槽セルB排気フィルタ ユニット	常設	Aクラス	12000m <sup>3</sup> ／h／基	—	4基
(精製建屋) 可搬型可溶性中性子吸収材供給器	可搬型	—	約40L／基	2m	3基
(精製建屋) グローブ ボックス・セル排風機	常設	Aクラス	114700m <sup>3</sup> ／h／台	—	2台
(精製建屋) セル排気フィルタ ユニット	常設	Aクラス	12000m <sup>3</sup> ／h／基	—	10基

## 重大事故対策の成立性

## 1. 未臨界に移行し、及び未臨界を維持するための対応手順

## (1) 未臨界確保設備を用いた可溶性中性子吸収材の供給

## a. 所要時間

## (a) 前処理建屋の未臨界確保設備を用いた可溶性中性子吸収材の供給

作業内容	想定作業時間※	実績等※	備考
臨界検知用放射線検出器の警報の発報により臨界事故の発生を判断	10分	約1分	警報の発報を認識し、臨界事故の発生を認識するまでの時間として1分を想定
使用済燃料のせん断・溶解運転停止	1分	約1分	訓練実績（中央制御室）
セル周辺の線量当量率の計測による未臨界確保の判断	25分	約25分	建屋内の移動及び線量当量率の測定時間として25分を想定

※対策作業に必要となる時間であり、作業場所への移動時間及び要員の装備の装着時間を含まない。

## (b) 精製建屋の未臨界確保設備を用いた可溶性中性子吸収材の供給

作業内容	想定作業時間※	実績等※	備考
臨界検知用放射線検出器の警報の発報により臨界事故の発生を判断	10分	約1分	警報の発報を認識し、臨界事故の発生を認識するまでの時間として1分を想定
主要工程停止	1分	約1分	訓練実績（中央制御室）
セル周辺の線量当量率の計測による未臨界確保の判断	25分	約25分	建屋内の移動及び線量当量率の測定時間として25分を想定

※対策作業に必要となる時間であり、作業場所への移動時間及び要員の装備の装着時間を含まない。

## b. 操作の成立性

作業環境：建屋内照明は点灯した状態、且つ適切な防護具（酸素呼吸器、タイベックスーツ、個人線量計等）を着用又は携行して作業を行う。

移動経路：中央制御室及び建屋内の照明は点灯した状態、且つ線量上昇の有無等の対処の阻害要因を把握し、その状況に応じて、適切なアクセスルートの選定を行うため、アクセスルートに支障はない。

操作性：緊急停止系を用いた停止操作は緊急停止操作スイッチの操作であり、容易に操作可能である。また、セル周辺の線量当量率の計測はサーベイメータの操作であり、容易に操作可能である。

連絡手段：所内携帯電話により連絡が可能である。

## 2. 臨界事故時の換気系統の遮断・貯留タンクへ静的に閉じ込めるための対応手順

### (1) 換気系統遮断・貯留設備を用いた対応

#### a. 所要時間

##### (a) 前処理建屋の換気系統遮断・貯留設備を用いた対応

作業内容	想定作業時間※	実績等※	備考
圧縮空気設備の一般圧縮空気系からの空気供給	20分	約20分	類似の訓練実績を参考に約20分と想定
計器監視(水素掃気系統圧縮空気流量)	事象発生40分後から継続して実施	—	
主排気筒の排気筒モニタ監視	事象発生から継続して実施	—	
貯留タンク内圧力監視及び貯留タンク入口の放射線モニタ監視	事象発生から継続して実施	—	

※対策作業に必要となる時間であり、作業場所への移動時間及び要員の装備の装着時間を含まない。

##### (b) 精製建屋の換気系統遮断・貯留設備を用いた対応

作業内容	想定作業時間※	実績等※	備考
圧縮空気設備の一般圧縮空気系からの空気供給	20分	約20分	類似の訓練実績を参考に約20分と想定
計器監視(水素掃気系統圧縮空気流量)	事象発生40分後から継続して実施	—	
主排気筒の排気筒モニタ監視	事象発生から継続して実施	—	
貯留タンク内圧力監視及び貯留タンク入口の放射線モニタ監視	事象発生から継続して実施	—	

※対策作業に必要となる時間であり、作業場所への移動時間及び要員の装備の装着時間を含まない。

#### b. 操作の成立性

作業環境：建屋内照明は点灯した状態，且つ適切な防護具（酸素呼吸器，タイベックスーツ，個人線量計等）を着用又は携行して作業を行う。

移動経路：中央制御室及び建屋内の照明は点灯した状態，且つ線量上昇の有無等の対処の阻害要因を把握し，その状況に応じて，適切なアクセスルートを選定を行うため，アクセスルートに支障はない。

操作性：圧縮空気設備の一般圧縮空気系からの空気供給は通常の弁操作であり，容易に操作可能である。また，

可搬型建屋内ホースの接続は、カップラ接続であり容易に操作可能である。

連絡手段：所内携帯電話により連絡が可能である。

### 3. 臨界事故時の放射性物質の放出による影響を緩和するための対応手順

#### (1) 放出影響緩和設備を用いた対応

##### a. 所要時間

##### (a) 前処理建屋の放出影響緩和設備を用いた対応

作業内容	想定作業時間※	実績等※	備考
圧縮空気設備の一般圧縮空気系からの空気供給	20分	約20分	類似の訓練実績を参考に約20分と想定
計器監視(水素掃気系統圧縮空気流量)	事象発生40分後から継続して実施	—	
せん断処理・溶解廃ガス処理設備の隔離弁の操作	5分	約1分	訓練実績(中央制御室)
せん断処理・溶解廃ガス処理設備の排風機の起動	5分	約1分	訓練実績(中央制御室)

※対策作業に必要となる時間であり、作業場所への移動時間及び要員の装備の装着時間を含まない。

##### (b) 精製建屋の放出影響緩和設備を用いた対応

作業内容	想定作業時間※	実績等※	備考
圧縮空気設備の一般圧縮空気系からの空気供給	20分	約20分	類似の訓練実績を参考に約20分と想定
計器監視(水素掃気系統圧縮空気流量)	事象発生40分後から継続して実施	—	
塔槽類廃ガス処理系(プルトニウム系)の隔離弁の操作	5分	約1分	訓練実績(中央制御室)
塔槽類廃ガス処理系(プルトニウム系)の排風機の起動	5分	約1分	訓練実績(中央制御室)

※対策作業に必要となる時間であり、作業場所への移動時間及び要員の装備の装着時間を含まない。

##### b. 操作の成立性

作業環境：建屋内照明は点灯した状態，且つ適切な防護具（酸素呼吸器，タイベックスーツ，個人線量計等）を着用又は携行して作業を行う。

移動経路：中央制御室及び建屋内の照明は点灯した状態，且つ線量上昇の有無等の対処の阻害要因を把握し，その状況に応じて，適切なアクセスルートの選定を行う



ため、アクセスルートに支障はない。

操作性 : 圧縮空気設備の一般圧縮空気系からの空気供給は通常の弁操作であり、容易に操作可能である。また、可搬型建屋内ホースの接続は、カップラ接続であり容易に操作可能である。

連絡手段 : 所内携帯電話により連絡が可能である。

以上