

【公開版】

提出年月日	令和元年 11 月 21 日 R0
日本原燃株式会社	

M O X 燃 料 加 工 施 設 に お け る
新 規 制 基 準 に 対 す る 適 合 性

安全審査 整理資料

第 1 7 条 : 廃棄施設

目 次

1 章 基準適合性

1. 基本方針

1. 1 要求事項の整理

1. 2 要求事項に対する適合性

1. 3 規則への適合性

2. 設計の基本方針

2. 1 気体廃棄物の廃棄施設

2. 2 液体廃棄物の廃棄施設

2. 3 固体廃棄物の廃棄施設

2. 4 平常時の線量評価

3. 放射性廃棄物の廃棄施設

3. 1 概要

3. 2 気体廃棄物の廃棄設備

3. 2. 1 概要

3. 2. 2 建屋廃棄設備

3. 2. 3 工程室排気設備

3. 2. 4 グローブボックス排気設備

3. 2. 5 給気設備

3. 2. 6 窒素循環設備

3. 2. 7 排気筒

3. 3 液体廃棄物の廃棄設備

3. 3. 1 概要

3. 3. 2 低レベル廃液処理設備

- 3. 3. 3 廃油保管室の廃油保管エリア
 - 3. 4 固体廃棄物の廃棄設備
 - 3. 4. 1 概要
 - 3. 4. 2 廃棄物保管設備
 - 3. 4. 3 低レベル固体廃棄物貯蔵設備
 - 4. 放射性廃棄物処理
 - 4. 1 放射性廃棄物の廃棄に関する基本的考え方
 - 4. 2 気体廃棄物処理
 - 4. 2. 1 気体廃棄物の発生源
 - 4. 2. 2 気体廃棄物の推定放出量
 - 4. 2. 3 放出管理
 - 4. 3 液体廃棄物処理
 - 4. 3. 1 液体廃棄物の発生源
 - 4. 3. 2 液体廃棄物の推定放出量
 - 4. 3. 3 放出管理
 - 4. 4 固体廃棄物管理
 - 4. 4. 1 固体廃棄物の発生源
 - 4. 4. 2 固体廃棄物の保管廃棄
 - 5. 平常時における公衆の線量評価
 - 5. 1 放射性物質の放出による線量評価
 - 5. 1. 1 線量評価の前提
 - 5. 1. 2 気体廃棄物による線量評価
 - 5. 1. 3 液体廃棄物による線量評価
 - 5. 2 線量評価結果
- 2章 補足説明資料

1 章 基準適合性

1. 基本方針

1. 1 要求事項の整理

廃棄施設に係る記載について、事業許可基準規則とウラン・プルトニウム混合酸化物燃料加工施設安全審査指針（以下、MOX指針という。）の比較並びに当該指針を踏まえた、これまでの許認可実績により、事業許可基準規則17条において追加された又は明確化された要求事項を整理する。（第1表）

【補足説明資料1-1】

第1表 事業許可基準規則第17条とMOX指針 比較表(1 / 7)

事業許可基準規則 第17条 (廃棄施設)	MOX指針	比較結果
<p>(廃棄施設)</p> <p>第十七条 加工施設には、通常時において、周辺監視区域の外の空气中及び周辺監視区域の境界における水中の放射性物質の濃度を十分に低減できるよう、加工施設において発生する放射性廃棄物を処理する能力を有する廃棄施設(安全機能を有する施設に属するものに限り、放射性廃棄物を保管廃棄する設備を除く。)を設けなければならない。</p>		変更なし

第1表 事業許可基準規則第17条とMOX指針 比較表(2/7)

事業許可基準規則 第17条(廃棄施設)	MOX指針	備考
<p>(解釈)</p> <p>1 第1項に規定する「周辺監視区域の外の空気中及び周辺監視区域の境界における水中の放射性物質の濃度を十分に低減できる」とは、周辺環境へ放出される放射性物質の濃度及び量を合理的に達成できる限り少なくするため、気体廃棄物処理施設にあつては、高性能エアフィルタ(粉末状の核燃料物質を取り扱う工程等、排気系への核燃料物質の移行率が高い工程からの排気系については、2段以上設ける。)、エアウォッシャ等の除去設備により、液体廃棄物処理施設にあつては、凝集沈殿、ろ過、蒸発処理、希釈処理、イオン交換等により、適切な処理が行えることをいう。</p>	<p>(MOX指針)</p> <p>指針7. 放射性廃棄物の放出管理</p> <p>1. 放射性気体廃棄物の放出管理</p> <p>MOX燃料加工施設で発生する放射性気体廃棄物については、排気に含まれて周辺環境へ放出される放射性物質を合理的に達成できる限り少なくするため、高性能エアフィルタ等の適切な除去設備を設け、放出管理ができる設計であること。</p> <p>特に粉末状の核燃料物質を取扱う工程等、排気系への核燃料物質の移行率が高いと考えられる工程からの排気系には、2段以上の高性能エアフィルタを設けること。</p> <p>2. 放射性液体廃棄物の放出管理</p> <p>MOX燃料加工施設で発生する放射性液体廃棄物については、排水に含まれて敷地境界外へ放出される放射性物質を合理的に達成できる限り少なくするため、必要に応じて、ろ過、蒸発、イオン交換、凝集沈殿等の適切な処理を行い、放出管理ができる設計であること。</p> <p>(解説)</p> <p>放射性液体廃棄物の放出に当たって、敷地境界外へ直接放出しない場合には、放射性液体廃棄物の放出箇所において排水に含まれる放射性物質の濃度を合理的に達成できる限り低くするよう放出管理がなされれば、指針の要求は満足するものとする。</p>	<p>変更なし</p>

第1表 事業許可基準規則第17条とMOX指針 比較表(3/7)

事業許可基準規則 第17条(廃棄施設)	MOX指針	備考
<p>(解釈)</p> <p>2 第1項に規定する「十分に低減できる」とは、ALARAの考えの下、「発電用軽水型原子炉施設周辺の線量目標値に関する指針」(昭和50年5月13日原子力委員会決定)において定める線量目標値(50マイクロシーベルト/年)を参考に、公衆の線量を合理的に達成できる限り低減できるものであることをいう。</p>	<p>(MOX指針)</p> <p>指針2. 平常時条件</p> <p>平常時におけるMOX燃料加工施設から環境への放射性物質(プルトニウム及びウランを含む。以下同じ。)の放出等に伴う一般公衆の線量が、法令に定める線量限度を超えないことはもとより、合理的に達成できる限り低いものであること。</p>	<p>変更なし</p>
<p>3 上記2の「線量目標値を参考に、公衆の線量を合理的に達成できる限り低減できるものであること」の確認は、以下の各号に掲げるとおりとする。</p> <p>一 排気中の放射性物質による公衆の被ばく</p> <p>① 加工施設で取り扱う放射性物質の形態、性状及び取扱量、工程から排気系への移行率並びに高性能エアフィルタ等除去系の捕集効率を考慮して排気に含まれて放出される放射性物質の年間放出量を算定すること。</p>	<p>(MOX指針)</p> <p>指針2. 平常時条件</p> <p>1. 排気中の放射性物質による一般公衆の被ばく</p> <p>(1) MOX燃料加工施設で取扱う核燃料物質の形態・性状及び取扱量、工程から排気系への移行率並びに高性能エアフィルタ等除去系の捕集効率を考慮して排気に含まれて放出される放射性物質の年間放出量を算定すること。</p>	<p>変更なし</p>

第1表 事業許可基準規則第17条とMOX指針 比較表(4/7)

事業許可基準規則 第17条(廃棄施設)	MOX指針	備考
<p>(解釈) ② 適切な方法により、公衆の線量を評価し、合理的に達成できる限り低いものであることを確認すること。</p>	<p>(MOX指針) 指針2. 平常時条件 1. 排気中の放射性物質による一般公衆の被ばく(3) (2) 以外の場合には、適切な方法により、一般公衆の線量を計算し、合理的に達成できる限り低いものであることを確認すること。 (解説) 排気中及び排水中の放射性物質による一般公衆の被ばく線量の計算における「適切な方法」とは、「発電用原子炉施設の安全解析に関する気象指針」等を参考に適切な解析モデル及びパラメータの値を用いて計算することをいう。</p>	<p>変更なし</p>
<p>③ 放射性物質の年間放出量から計算される公衆の線量が十分な安全裕度のある拡散条件を考慮しても極めて小さくなることが明らかな場合には、上記②の線量の評価は要しないものとする。</p>	<p>(MOX指針) 指針2. 平常時条件 1. 排気中の放射性物質による一般公衆の被ばく(2) (1) で求めた放射性物質の年間放出量からみて、十分な安全裕度のある拡散条件を考慮しても、一般公衆の線量が極めて小さくなることが明らかな場合には、線量の評価は要しないものとする。</p>	<p>変更なし</p>

第1表 事業許可基準規則第17条とMOX指針 比較表(5/7)

事業許可基準規則 第17条(廃棄施設)	MOX指針	備考
<p>(解釈) 二 排水中の放射性物質による公衆の被ばく ① 加工施設から排水に含まれて放出される放射性物質の年間放出量又は年間平均濃度を算定すること。</p>	<p>(MOX指針) 指針2. 平常時条件 2. 排水中の放射性物質による一般公衆の被ばく (1) MOX燃料加工施設で取扱う核燃料物質の形態・性状及び取扱量、排水処理設備から排水への移行率等を考慮して、排水に含まれて放出される放射性物質の年間放出量を算定すること。</p>	<p>変更なし</p>
<p>② 適切な方法により公衆の線量を評価し、合理的に達成できる限り低いものであることを確認すること。</p>	<p>(MOX指針) 指針2. 平常時条件 2. 排水中の放射性物質による一般公衆の被ばく (3) (2)以外の場合には、適切な方法により一般公衆の線量を計算し、合理的に達成できる限り低いものであることを確認すること。 (解説) 1. 排気中及び排水中の放射性物質による一般公衆の被ばく線量の計算における「適切な方法」とは、「発電用原子炉施設の安全解析に関する気象指針」等を参考に適切な解析モデル及びパラメータの値を用いて計算することをいう。</p>	<p>変更なし</p>

第1表 事業許可基準規則第17条とMOX指針 比較表(6 / 7)

事業許可基準規則 第17条(廃棄施設)	MOX指針	備考
<p>(解釈) ③ 放射性物質の年間放出量又は年間平均濃度から計算される公衆の線量が十分な安全裕度のある拡散条件を考慮しても極めて小さくなることが明らかでない場合には、上記②の線量の評価は要しないものとする。</p>	<p>(MOX指針) 指針2. 平常時条件 2. 排水中の放射性物質による一般公衆の被ばく (2) (1)で求めた放射性物質の年間放出量からみて、十分な安全裕度のある拡散条件を考慮しても、一般公衆の線量が極めて小さくなることが明らかでない場合には、線量の評価は要しないものとする。</p>	<p>変更なし</p>
<p>三 線量の合算 上記一及び二において計算された線量を合算した線量が、合理的に達成できる限り低いものであることを確認すること。</p>	<p>(MOX指針) 指針2. 平常時条件 4. 線量の合算 上記1、2において、線量評価を行った場合には、3の結果も含め、適切に線量の合算を行い、合理的に達成できる限り低いものであることを確認すること。</p>	<p>変更なし</p>

第1表 事業許可基準規則第17条とMOX指針 比較表(7 / 7)

事業許可基準規則 第17条(廃棄施設)	MOX指針	備考
<p>2 加工施設には、放射性廃棄物を保管廃棄するために必要な容量を有する放射性廃棄物の保管廃棄施設(安全機能を有する施設に属するものに限る。)を設けなければならない。</p>		<p>変更なし</p>

1. 2 要求事項に対する適合性

周辺監視区域の外の空気中の放射性物質の濃度及び液体状の放射性物質の放出に起因する線量を十分に低減できるよう、再処理施設のウラン・プルトニウム混合酸化物燃料加工施設（MOX燃料加工施設）（以下、「本施設」という。）の基本方針を以下のとおりとする。

（1）気体廃棄物の廃棄施設

本施設から周辺環境へ放出される放射性物質を合理的に達成できる限り少なくするため、管理区域からの排気は、高性能エアフィルタで放射性物質を除去した後、放射能レベルを監視し、排気筒の排気口から放出する設計とする。

放射性気体廃棄物の放出に当たっては、排気中の放射性物質の濃度の測定及び放射能レベルを監視することにより、排気口において排気中の放射性物質の濃度が線量告示に定められた周辺監視区域外の空気中の濃度限度以下となるようにする。

（2）液体廃棄物の廃棄施設

放射性液体廃棄物のうち油類廃棄物を除くものは、分析設備の分析済液処理装置から発生する廃液、試薬調整器具の洗浄水等及び放出管理分析設備から発生する廃液並びに管理区域内で発生する空調機器ドレン水等を区分して、それぞれ低レベル廃液処理設備の検査槽に受け入れ、廃液中に含まれて放出される放射性物質を合理的に達成できる限り少なくするため、必要に応じてろ過又は吸着の処理を行い、廃液貯槽に送液する。廃液貯槽では廃液中の放射性物質の濃度が線量告示に定められた周辺監視区域外の水中の濃度限度以下であることを排出の都度確認した後、排水口から排出する設計とする。

(3) 固体廃棄物の廃棄施設

放射性固体廃棄物を保管廃棄するために必要な容量を有する放射性廃棄物の保管廃棄施設を設ける設計とする。

(4) 平常時の線量評価

平常時における本施設からの放射性物質の放出に起因する線量の計算に当たっては、「発電用原子炉施設の安全解析に関する気象指針（昭和 57 年 1 月 28 日原子力安全委員会決定）」によることとし、「発電用軽水型原子炉施設の安全審査における一般公衆の線量評価について（平成元年 3 月 27 日原子力安全委員会了承）」を参考とするとともに、適切な解析モデル及びパラメータを用いて評価することで、公衆の線量が合理的に達成できる限り低くなっていることを確認する。

1. 3 規則への適合性

(廃棄施設)

第十七条 加工施設には、通常時において、周辺監視区域の外の空气中及び周辺監視区域の境界における水中の放射性物質の濃度を十分に低減できるよう、加工施設において発生する放射性廃棄物を処理する能力を有する廃棄施設（安全機能を有する施設に属するものに限る。放射性廃棄物を保管廃棄する設備を除く。）を設けなければならない。

2 加工施設には、放射性廃棄物を保管廃棄するために必要な容量を有する放射性廃棄物の保管廃棄施設（安全機能を有する施設に属するものに限る。）を設けなければならない。

適合のための設計方針

第1項について

本施設には、周辺監視区域の外の空気中の放射性物質の濃度及び液体状の放射性物質の放出に起因する線量を十分に低減できるよう、以下の設計を行う施設を設ける。

(1) 気体廃棄物の廃棄施設

建屋排気設備、工程室排気設備、グローブボックス排気設備は、高性能エアフィルタ、排風機等を設ける。粉末状の核燃料物質を取り扱う工程等の排気系への核燃料物質の移行率が高い工程からの排気系については、高性能エアフィルタを2段以上設ける設計とする。

気体廃棄物の廃棄設備は、排気中に含まれる放射性物質を高性能エアフィルタにより除去した後、排気モニタにより、排気中の放射性物質の放射能レベルを監視し、排気筒の排気口から放出する設計とする。

(2) 液体廃棄物の廃棄施設

低レベル廃液処理設備は、核燃料物質の検査設備の分析設備から発生する廃液、放出管理分析設備から発生する廃液、管理区域内で発生する空調機器ドレン水等を検査槽に受け入れ、必要に応じて、希釈、ろ過又は吸着の処理を行い、廃液貯槽に送液する。

廃液貯槽で受け入れた廃液は、必要に応じて、希釈、ろ過又は吸着の処理を行い、廃液中の放射性物質の濃度が線量告示に定められた周辺監視区域外の水中の濃度限度以下であることを確認した後、排水口から排出する設計とする。

排水口から排出した排水は、海洋放出管理系の第1放出前貯槽及び第1海洋放出ポンプを經由して海洋放出管の海洋放出口から海洋

へ放出する設計とする。

第2項について

(1) 液体廃棄物の廃棄施設

廃油保管室の廃油保管エリアは、管理区域内において、機器の点検並びに交換及び装置の稼動に伴って発生する機械油又は分析作業に伴い発生する有機溶媒（以下、「油類」という。）を油類廃棄物として保管廃棄するために必要な容量を確保する設計とする。

(2) 固体廃棄物の廃棄施設

廃棄物保管設備（廃棄物保管第1室及び廃棄物保管第2室の廃棄物保管エリア）及び第2低レベル廃棄物貯蔵系は、ドラム缶又は金属製角型容器に封入した雑固体（固型化处理した油類を含む。）を固体廃棄物として保管廃棄する。

廃棄物保管設備（廃棄物保管第1室及び廃棄物保管第2室の廃棄物保管エリア）及び第2低レベル廃棄物貯蔵系は、固体廃棄物を保管廃棄するために必要な容量を確保する設計とする。

2. 設計の基本方針

本施設には、通常時において、周辺監視区域の外の空气中及び周辺監視区域の境界における水中の放射性物質の濃度を低減できるよう、本施設において発生する放射性廃棄物を処理する能力を有する廃棄施設を設ける設計とする。

2. 1 気体廃棄物の廃棄施設

本施設から周辺環境へ放出される放射性物質を合理的に達成できる限り少なくするため、管理区域からの排気は、高性能エアフィルタで放射性物質を除去した後、放射能レベルを監視し、排気筒の排気口から放出する設計とする。

燃料加工建屋及び工程室は、建屋排気設備及び工程室排気設備により排気し、高性能エアフィルタ2段でろ過した後、排気筒の排気口から放出する設計とする。

グローブボックス等、オープンポートボックス及びフードは、グローブボックス排気設備により排気し、高性能エアフィルタ3段又は4段で放射性物質を除去した後、排気筒の排気口から放出する設計とする。

放射性気体廃棄物の放出に当たっては、排気中の放射性物質の濃度の測定及び放射能レベルを監視することにより、排気口において排気中の放射性物質の濃度が線量告示に定められた周辺監視区域外の空气中の濃度限度以下となるようにする。

2. 2 液体廃棄物の廃棄施設

放射性液体廃棄物のうち油類廃棄物を除くものは、分析設備の分

析液処理装置から発生する廃液，試薬調整器具の洗浄水等及び放出管理分析設備から発生する廃液並びに管理区域内で発生する空調機器ドレン水等を区分して，それぞれ低レベル廃液処理設備の検査槽に受け入れ，廃液中に含まれて放出される放射性物質を合理的に達成できる限り少なくするため，必要に応じてろ過又は吸着の処理を行い，廃液貯槽に送液する。廃液貯槽では廃液中の放射性物質の濃度が線量告示に定められた周辺監視区域外の水中の濃度限度以下であることを排出の都度確認した後，排水口から排出する設計とする。

廃液貯槽等では，必要に応じて希釈処理を行う。

また，廃液貯槽の廃液は必要に応じて，ろ過処理又は吸着処理を行う。

排水口から排出した排水は，海洋放出管理系の第1放出前貯槽及び第1海洋放出ポンプを經由して海洋放出管の海洋放出口から海洋へ放出する設計とする。

廃油保管室の廃油保管エリアは，油類廃棄物を保管廃棄するために必要な容量を確保する設計とする。

2. 3 固体廃棄物の廃棄施設

本施設には，放射性固体廃棄物を保管廃棄するために必要な容量を有する保管廃棄施設を設ける設計とする。

2. 4 平常時の線量評価

平常時における本施設からの放射性物質の放出に起因する線量の計算に当たっては，「発電用原子炉施設の安全解析に関する気象指針

(昭和 57 年 1 月 28 日原子力安全委員会決定)」によることとし、
「発電用軽水型原子炉施設の安全審査における一般公衆の線量評価
について (平成元年 3 月 27 日原子力安全委員会了承)」を参考とす
るとともに、適切な解析モデル及びパラメータを用いて評価するこ
とで、公衆の線量が合理的に達成できる限り低くなっていることを
確認する。

3. 放射性廃棄物の廃棄施設

3. 1 概要

本施設には、通常時において、周辺監視区域の外の空气中及び周辺監視区域の境界における水中の放射性物質の濃度を低減できるよう、本施設において発生する放射性廃棄物を処理する能力を有する廃棄施設を設ける。

また、放射性廃棄物を保管廃棄するために必要な容量を有する保管廃棄施設を設ける。

3. 2 気体廃棄物の廃棄設備

3. 2. 1 概要

気体廃棄物の廃棄設備は、建屋排気設備、工程室排気設備、グローブボックス排気設備、給気設備、窒素循環設備及び排気筒で構成する。

各排気設備は、高性能エアフィルタ、排風機等を設ける。粉末状の核燃料物質を取り扱う工程等の排気系への核燃料物質の移行率が高い工程からの排気系については、高性能エアフィルタを2段以上設ける設計とする。また、排風機には予備機を設ける設計とし、グローブボックス排風機は、外部電源喪失時に非常用所内電源設備から電力を自動的に供給する設計とする。

気体廃棄物の廃棄設備は、放射性物質を閉じ込めるため、グローブボックス等及び管理区域を換気し、負圧を維持する。また、オープンポートボックス及びフードは排気により開口部を所定の風速以上に維持することで閉じ込めを維持する。

気体廃棄物の廃棄設備は、排気中に含まれる放射性物質を高性能

エアフィルタにより除去した後，排気モニタにより，排気中の放射性物質の放射能レベルを監視し，排気筒の排気口から放出する設計とする。

気体廃棄物の廃棄設備は，窒素雰囲気中で運転する窒素雰囲気型グローブボックスの負圧が浅くなった場合，自動的にグローブボックスへの窒素ガス供給を停止することで正圧になることを防止する設計とする。

給気設備は，燃料加工建屋屋上の外気取入口から給気ダクトを通じて外気を給気し，給気フィルタユニットによって空気中の塵埃の除去を行う設計とする。また，送風機には，予備機を設ける設計とする。

窒素循環設備は，窒素ガス設備から供給された窒素ガスを窒素循環冷却機で冷却し，窒素循環ファン及び窒素循環ダクトでグローブボックス内を循環させる設計とする。

窒素循環ファン及び窒素循環冷却機には，予備機を設ける設計とする。

気体廃棄物の廃棄設備には本設備を運転する上で必要な盤類を含む。

3. 2. 2 建屋排気設備

建屋排気設備は，燃料加工建屋管理区域のうち工程室外の室の負圧維持，排気中に含まれる放射性物質の除去を行い，排気筒の排気口から大気中へ放出する設備である。

建屋排気設備は，建屋排気ダクト，建屋排気フィルタユニット及び建屋排風機で構成する。

以下に建屋排気設備の機器の種類及び個数を示す。

(a) 建屋排気ダクト

i. 設置場所

燃料加工建屋

ii. 個数

1 式

iii. 主要な構成材

ステンレス鋼又は鋼材

iv. 火災等による損傷の防止

安全上重要な施設の主要な構造材は、不燃性又は難燃性の材料を使用する。

v. 閉じ込めの機能

建屋排気ダクトは、接続部をフランジ構造又は溶接構造とし、漏えいしにくい構造とする。

(b) 建屋排気フィルタユニット

i. 設置場所

排気フィルタ第 2 室及び排気フィルタ第 3 室

ii. 個数

1 式 (予備を含む。)

iii. フィルタ段数

高性能エアフィルタ 2 段

iv. 主要な構成材

鋼材

v. 火災等による損傷の防止

主要な構造材は、不燃性又は難燃性の材料を使用する。

(c) 建屋排風機^(注1)

i. 設置場所

排風機室，非常用制御盤A室，非常用制御盤B室及び中央監視室

ii. 個数

3台（うち1台予備）

iii. 主要な構成材

鋼材

iv. 火災等による損傷の防止

主要な構造材は，不燃性又は難燃性の材料を使用する。

v. 警報設備等

運転中の建屋排風機のうち1台が故障した場合には，自動的に予備機に切り替わる設計とする。

建屋排風機は，工程室排風機が運転されていることを条件に起動する機構を設ける設計とする。

グローブボックス内の圧力が設置場所に対して設定値以上となった場合に，建屋排風機を停止する機構を設ける設計とする。

グローブボックス内又は工程室で火災を感知し，火災防護設備のグローブボックス消火装置又は火災防護設備の窒素消火装置が自動起動した場合は，消火ガス放出前に建屋排風機を停止する機構を設ける設計とする。

(注1) 排気機能の維持に必要な回路を含む。

3. 2. 3 工程室排気設備

工程室排気設備は、工程室の負圧維持及び排気中に含まれる放射性物質の除去を行い、排気筒の排気口から大気中へ放出する設備である。

工程室排気設備は、工程室排気ダクト、工程室排気フィルタユニット及び工程室排風機で構成する。

以下に工程室排気設備の機器の種類及び個数を示す。

(a) 工程室排気ダクト

i. 設置場所

燃料加工建屋

ii. 個数

1 式

iii. 主要な構成材

ステンレス鋼又は鋼材

iv. 火災等による損傷の防止

安全上重要な施設の主要な構造材は、不燃性又は難燃性の材料を使用する。

v. 閉じ込めの機能

工程室排気ダクトは、接続部をフランジ構造又は溶接構造とし、漏えいしにくい構造とする。

(b) 工程室排気フィルタユニット

i. 設置場所

排気フィルタ第1室

ii. 個数

1 式（予備を含む。）

iii. フィルタ段数

高性能エアフィルタ 2 段

iv. 主要な構成材

鋼材

v. 火災等による損傷の防止

主要な構造材は、不燃性又は難燃性の材料を使用する。

(c) 工程室排風機^(注1)

i. 設置場所

排風機室，非常用制御盤 A 室，非常用制御盤 B 室及び中央監視室

ii. 個数

2 台（うち 1 台予備）

iii. 主要な構成材

鋼材

iv. 火災等による損傷の防止

主要な構造材は、不燃性又は難燃性の材料を使用する。

v. 警報設備等

運転中の工程室排風機が故障した場合には、自動的に予備機に切り替わる設計とする。

工程室排風機は、グローブボックス排風機が運転されていることを条件に起動する機構を設ける設計とする。

グローブボックス内の圧力が設置場所に対して設定値以上となった場合に、工程室排風機を停止する機構を設ける設計とする。

グローブボックス内又は工程室で火災を感知し、火災防

護設備のグローブボックス消火装置又は火災防護設備の窒素消火装置が自動起動した場合は、消火ガス放出前に工程室排風機を停止する機構を設ける設計とする。

(注1) 排気機能の維持に必要な回路を含む。

3. 2. 4 グローブボックス排気設備

グローブボックス排気設備は、グローブボックス等の負圧維持及びオープンポートボックス並びにフードの閉じ込めを維持するとともに排気中の放射性物質の除去を行い、排気筒の排気口から大気中へ放出する設備である。

グローブボックス排気設備は、グローブボックス排気ダクト、グローブボックス給気フィルタ、グローブボックス排気フィルタ、グローブボックス排気フィルタユニット及びグローブボックス排風機で構成する。

グローブボックス給気フィルタは、グローブボックス給気口に設置し、グローブボックス内の放射性物質がグローブボックス外に漏えいしにくい設計とする。

以下にグローブボックス排気設備^(注1)の機器の種類及び個数を示す。

(a) グローブボックス排気ダクト

i. 設置場所

燃料加工建屋

ii. 個数

1式

iii. 主要な構成材

ステンレス鋼又は鋼材

iv. 火災等による損傷の防止

安全上重要な施設の主要な構造材は、不燃性又は難燃性の材料を使用する。

安全上重要な施設に該当するグローブボックス排気ダクトに接続する箱型高性能エアフィルタの接続部のうち、ビニルバッグ構造の接続部には不燃性のカバーを設け、火災による損傷を防止する設計とする。

v. 閉じ込めの機能

グローブボックス排気ダクトは、接続部をフランジ構造又は溶接構造とし、漏えいしにくい構造とする。

また、接続部のうち、箱型高性能エアフィルタとの接続部は、保守性を考慮してビニルバッグ構造又はフランジ構造とし、容易に交換できる構造とする。

(b) グローブボックス給気フィルタ

i. 設置場所

各グローブボックス給気口

ii. 個数

1式

iii. 主要な構成材

ステンレス鋼

iv. 火災等による損傷の防止

主要な構造材は、不燃性又は難燃性の材料を使用する。

(c) グローブボックス排気フィルタ

i. 設置場所

工程室内

ii. 個数

1 式 (予備を含む。)

iii. フィルタ段数

高性能エアフィルタ 1 段又は 2 段

iv. 主要な構成材

ステンレス鋼

v. 火災等による損傷の防止

主要な構造材は、不燃性又は難燃性の材料を使用する。

(d) グローブボックス排気フィルタユニット

i. 設置場所

排気フィルタ第 1 室

ii. 個数

1 式 (予備を含む。)

iii. フィルタ段数

高性能エアフィルタ 2 段

iv. 主要な構成材

ステンレス鋼

v. 火災等による損傷の防止

主要な構造材は、不燃性又は難燃性の材料を使用する。

(e) グローブボックス排風機^(注2)

i. 設置場所

排風機室、非常用制御盤 A 室、非常用制御盤 B 室及び中央監視室

ii. 個数

2台（うち1台予備）

iii. 主要な構成材

鋼材

iv. 火災等による損傷の防止

主要な構造材は、不燃性又は難燃性の材料を使用する。

v. 警報設備等

運転中のグローブボックス排風機が故障した場合には、自動的に予備機に切り替わる設計とする。

排風機及び送風機は、グローブボックス排風機、工程室排風機、建屋排風機、送風機の順で起動する機構を設ける設計とする。

（注1） グローブボックス排気設備は、グローブボックス排気フィルタ及びグローブボックス排気フィルタユニットを組み合わせて用いることにより、高性能エアフィルタ3段又は4段で放射性物質を除去する設計とする。

（注2） 排気機能の維持に必要な回路を含む。

3. 2. 5 給気設備

給気設備は、燃料加工建屋屋上の外気取入口から外気を取り入れ、取り入れた空気中の塵埃を除去した後に、必要に応じて温度又は湿度を調整した後、燃料加工建屋の管理区域に供給する設備である。

給気設備は、給気ダクト、給気フィルタユニット、送風機、C1、C2系コイルユニット、C3系コイルユニット、加湿系コイルユニット及び冷却系コイルユニットで構成する。給気ダクトには、逆止

ダンパを設けて空気の逆流を防止する。

以下に給気設備の機器の種類及び個数を示す。

(a) 給気ダクト

i. 設置場所

燃料加工建屋

ii. 個数

1 式

(b) 給気フィルタユニット

i. 設置場所

給気機械・フィルタ室

ii. 個数

3 台

iii. フィルタ段数

高性能エアフィルタ 1 段

(c) 送風機

i. 設置場所

給気機械・フィルタ室

ii. 個数

3 台 (うち 1 台予備)

iii. 警報設備等

運転中の送風機のうち 1 台が故障した場合には、自動的に予備機に切り替わる設計とする。

排風機及び送風機は、グローブボックス排風機、工程室排風機、建屋排風機、送風機の順で起動する機構を設ける設計とする。

グローブボックス内の圧力が設置場所に対して設定値以上となった場合に、送風機を停止する機構を設ける設計とする。

グローブボックス内又は工程室で火災を感知し、火災防護設備のグローブボックス消火装置又は火災防護設備の窒素消火装置が自動起動した場合は、消火ガス放出前に送風機を停止する機構を設ける設計とする。

(d) C1, C2系コイルユニット

i. 設置場所

給気機械・フィルタ室

ii. 個数

1台

(e) C3系コイルユニット

i. 設置場所

給気機械・フィルタ室

ii. 個数

1台

(f) 加湿系コイルユニット

i. 設置場所

給気機械・フィルタ室

ii. 個数

1台

(g) 冷却系コイルユニット

i. 設置場所

給気機械・フィルタ室

- ii. 個数
1台

3. 2. 6 窒素循環設備

窒素循環設備は、窒素ガス設備から供給された窒素ガスを冷却し、窒素雰囲気型グローブボックス（窒素循環型）内を循環させる設備である。

窒素循環設備は、窒素循環ダクト、窒素循環ファン及び窒素循環冷却機で構成する。

以下に窒素循環設備の機器の種類及び個数を示す。

(a) 窒素循環ダクト

i. 設置場所

燃料加工建屋

ii. 個数

1式

iii. 主要な構成材

ステンレス鋼

iv. 火災等による損傷の防止

安全上重要な施設の主要な構造材は、不燃性又は難燃性の材料を使用する。

v. 閉じ込めの機能

窒素循環ダクトは、接続部をフランジ構造又は溶接構造とし、漏えいしにくい構造とする。

(b) 窒素循環ファン

i. 設置場所

冷却機械室

ii. 個数

2台（うち1台予備）

iii. 主要な構成材

ステンレス鋼

iv. 火災等による損傷の防止

安全上重要な施設の主要な構造材は、不燃性又は難燃性の材料を使用する。

v. 閉じ込めの機能

窒素循環ファンと窒素循環ダクトとの接続部は、フランジ構造又は溶接構造とし、漏えいしにくい構造とする。

vi. 警報設備等

運転中の窒素循環ファンが故障した場合には、自動的に予備機に切り替わる設計とする。

窒素循環ファンは、グローブボックス排風機の運転後に起動する機構を設ける設計とする。

窒素循環型グローブボックス内の圧力が設置場所に対して設定値以上となった場合に、窒素循環ファンを停止する機構を設ける設計とする。

グローブボックス内又は工程室で火災を感知し、火災防護設備のグローブボックス消火装置又は火災防護設備の窒素消火装置が自動起動した場合は、消火ガス放出前に窒素循環ファンを停止する機構を設ける設計とする。

(c) 窒素循環冷却機

i. 設置場所

冷却機械室

ii. 個数

2台（うち1台予備）

iii. 主要な構成材

ステンレス鋼

iv. 火災等による損傷の防止

主要な構造材は、不燃性又は難燃性の材料を使用する。

v. 閉じ込めの機能

窒素循環冷却機の本体は、漏えいしにくい構造とする。

3. 2. 7 排気筒

排気筒は、建屋排気設備、工程室排気設備及びグローブボックス排気設備で処理した放射性気体廃棄物を放出する設備である。

以下に排気筒の設置場所及び個数を示す。

(a) 設置場所

燃料加工建屋地上1階屋外

(b) 個数

1基

気体廃棄物の廃棄設備の配置図を第6図(5)及び(7)に示す。

(c) 廃棄物の処理能力

① 排気能力

総排気量 約 320000m³/h

② 高性能エアフィルタの捕集効率

99.97%以上 (0.15 μmDOP粒子)

(d) 排気口の位置

排気口は、燃料加工建屋の北東に位置し、その地上高さは約 20m（標高約 75m）である。排気口の位置を添 5 第 4 図に示す。

3. 3 液体廃棄物の廃棄設備

3. 3. 1 概要

液体廃棄物の廃棄設備は、低レベル廃液処理設備及び廃油保管室の廃油保管エリアで構成する。

低レベル廃液処理設備は、核燃料物質の検査設備の分析設備から発生する廃液、放出管理分析設備から発生する廃液、管理区域内で発生する空調機器ドレン水等を検査槽に受け入れ、必要に応じて、希釈、ろ過又は吸着の処理を行い、廃液貯槽に送液する。

管理区域内で発生する空調機器ドレン水等は、床ドレン回収槽を経由して、検査槽に受け入れる。

廃液貯槽で受け入れた廃液は、必要に応じて、希釈、ろ過又は吸着の処理を行い、廃液中の放射性物質の濃度が線量告示に定められた周辺監視区域外の水中の濃度限度以下であることを確認した後、排水口から排出する設計とする。

排水口から排出した排水は、海洋放出管理系の第 1 放出前貯槽及び第 1 海洋放出ポンプを経由して海洋放出管の海洋放出口から海洋へ放出する設計とする。

廃油保管室の廃油保管エリアは、管理区域内において、発生する油類を油類廃棄物として保管廃棄するために必要な容量を確保する設計とする。

液体廃棄物の廃棄設備には本設備を運転する上で必要な盤類を含

む。

3. 3. 2 低レベル廃液処理設備

低レベル廃液処理設備は、検査槽、床ドレン回収槽、ろ過処理オープンポートボックス、ろ過処理装置、吸着処理オープンポートボックス、吸着処理装置及び廃液貯槽で構成する。

検査槽は、核燃料物質の検査設備の分析設備から発生する廃液及び放出管理分析設備から発生する廃液と管理区域内で発生する空調機器ドレン水等を区分して受け入れる設計とする。受け入れる廃液等は、検査槽を適切に使い分ける。

床ドレン回収槽は、管理区域内で発生する空調機器ドレン水等を受け入れ、検査槽に送液する設計とする。

ろ過処理装置は、ろ過剤及びフィルタを用いたろ過処理を行う設計とする。

吸着処理装置は、吸着剤及びフィルタを用いた吸着処理を行う設計とする。

廃液貯槽は、検査槽で受け入れた廃液又は検査槽から必要に応じてろ過処理若しくは吸着処理が行われた廃液を受け入れる設計とする。廃液貯槽で受け入れた廃液は、廃液中の放射性物質濃度が線量告示に定められた周辺監視区域外の水中の濃度限度以下であることを排出の都度確認した後、排水口から排出する設計とする。

廃液貯槽等では必要に応じ希釈処理を行う。また、廃液貯槽の廃液は必要に応じ、ろ過処理又は吸着処理を行う。

以下に低レベル廃液処理設備の機器の種類及び個数を示す。

(a) 検査槽

i. 設置場所

液体廃棄物処理第3室

ii. 個数

4基

iii. 警報設備等

放射性物質を含む液体を内包する貯槽等から放射性物質を含む液体が漏えいした場合は、漏えい検知器により検知し、警報を発する設計とする。

(b) 床ドレン回収槽

i. 設置場所

床ドレン回収槽第1室及び床ドレン回収槽第2室

ii. 個数

12基

iii. 警報設備等

放射性物質を含む液体を内包する貯槽等から放射性物質を含む液体が漏えいした場合は、漏えい検知器により検知し、警報を発する設計とする。

(c) ろ過処理オープンポートボックス

i. 設置場所

液体廃棄物処理第2室

ii. 個数

1基

iii. 閉じ込めの機能

ろ過処理オープンポートボックスは、室内の空気を開口部から吸引し、排気ダクトを介してグローブボックス排風

機の連続運転によって排気することで、開口部の空気流入風速を所定値以上に維持できる設計とする。

iv. 警報設備等

オープンポートボックス内の火災を感知するグローブボックス負圧・温度監視設備を設ける設計とする。

オープンポートボックス内の放射性物質を含む液体を内包する機器から放射性物質を含む液体が漏えいした場合は、漏えい検知器により検知し、警報を発する設計とする。

(d) ろ過処理装置

i. 設置場所

液体廃棄物処理第2室及び液体廃棄物処理第3室

ii. 個数

1台

iii. 警報設備等

放射性物質を含む液体を内包する貯槽等から放射性物質を含む液体が漏えいした場合は、漏えい検知器により検知し、警報を発する設計とする。

(e) 吸着処理オープンポートボックス

i. 設置場所

液体廃棄物処理第2室

ii. 個数

1基

iii. 閉じ込めの機能

吸着処理オープンポートボックスは、室内の空気を開口部から吸引し、排気ダクトを介してグローブボックス排風

機の連続運転によって排気することで、開口部の空気流入風速を所定値以上に維持できる設計とする。

iv. 警報設備等

オープンポートボックス内の火災を感知するグローブボックス負圧・温度監視設備を設ける設計とする。

オープンポートボックス内の放射性物質を含む液体を内包する機器から放射性物質を含む液体が漏えいした場合は、漏えい検知器により検知し、警報を発する設計とする。

(f) 吸着処理装置

i. 設置場所

液体廃棄物処理第1室及び液体廃棄物処理第2室

ii. 個数

1台

iii. 警報設備等

放射性物質を含む液体を内包する貯槽等から放射性物質を含む液体が漏えいした場合は、漏えい検知器により検知し、警報を発する設計とする。

(g) 廃液貯槽

i. 設置場所

液体廃棄物処理第3室

ii. 個数

3基

iii. 警報設備等

放射性物質を含む液体を内包する貯槽等から放射性物質を含む液体が漏えいした場合は、漏えい検知器により検知

し、警報を発する設計とする。

低レベル廃液処理設備の処理能力を以下に示す。

主要な設備・機器	処理能力又は貯槽容量
低レベル廃液処理設備	
検査槽	約10m ³ ×2基, 約2m ³ ×2基
ろ過処理装置	約5m ³ /d
吸着処理装置	約0.5m ³ /d
廃液貯槽	約22m ³ ×3基

3. 3. 3 廃油保管室の廃油保管エリア

廃油保管室の廃油保管エリアは、燃料加工建屋の管理区域内で発生する再利用しない油類のうち、ドラム缶又は金属製容器に封入した油類を油類廃棄物として保管廃棄を行う。

廃油保管室の廃油保管エリアは、油類廃棄物を200Lドラム缶換算で約30本保管廃棄する能力を確保する。

3. 4 固体廃棄物の廃棄設備

3. 4. 1 概要

固体廃棄物の廃棄設備は、廃棄物保管設備（廃棄物保管第1室及び廃棄物保管第2室の廃棄物保管エリア）及び再処理施設の低レベル固体廃棄物貯蔵設備の第2低レベル廃棄物貯蔵系で構成する。

廃棄物保管設備（廃棄物保管第1室及び廃棄物保管第2室の廃棄物保管エリア）及び第2低レベル廃棄物貯蔵系は、ドラム缶又は金属製角型容器に封入した雑固体（固型化処理した油類を含む。）を固体廃棄物として保管廃棄する。

廃棄物保管設備（廃棄物保管第1室及び廃棄物保管第2室の廃棄物保管エリア）及び第2低レベル廃棄物貯蔵系は、固体廃棄物を保

管廃棄するために必要な容量を確保する設計とする。

3. 4. 2 廃棄物保管設備

(a) 廃棄物保管エリア

i. 設置場所

廃棄物保管第1室及び廃棄物保管第2室

(b) 保管廃棄施設の最大保管廃棄能力

200Lドラム缶換算で約2500本

(c) 廃棄物の処理能力

該当なし

3. 4. 3 低レベル固体廃棄物貯蔵設備

(a) 第2低レベル廃棄物貯蔵系（再処理施設と共用）

i. 設置場所

再処理施設 第2低レベル廃棄物貯蔵建屋

(b) 保管廃棄施設の最大保管廃棄能力

200Lドラム缶換算で約55200本

4. 放射性廃棄物処理

4. 1 放射性廃棄物の廃棄に関する基本的考え方

放射性廃棄物の廃棄については、放射性物質の放出に伴う公衆の線量が線量告示に定められた線量限度を超えないことはもとより、合理的に達成できる限り低くなるよう、放出する放射性物質の低減を行う。

本施設には、通常時において、周辺監視区域の外の空气中及び周辺監視区域の境界における水中の放射性物質の濃度を低減できるよう、本施設において発生する放射性廃棄物を処理する能力を有する廃棄施設を設ける。

また、放射性廃棄物を保管廃棄するために必要な容量を有する保管廃棄施設を設ける。

4. 2 気体廃棄物処理

4. 2. 1 気体廃棄物の発生源

管理区域からの排気は、高性能エアフィルタで放射性物質を除去した後、放射能レベルを監視し、排気筒の排気口から放出する設計とする。

燃料加工建屋及び工程室は、建屋排気設備及び工程室排気設備により排気し、高性能エアフィルタ2段でろ過した後、排気筒の排気口から放出する設計とする。

グローブボックス等、オープンポートボックス及びフードは、グローブボックス排気設備により排気し、高性能エアフィルタ3段又は4段で放射性物質を除去した後、排気筒の排気口から放出する設計とする。

4. 2. 2 気体廃棄物の推定放出量

(1) 放射性気体廃棄物の推定年間放出量

① 放射性物質量の推定条件

平常時の放射性気体廃棄物の推定年間放出量は、より厳しい評価となるように成形施設における最大処理能力155t・HM（プルトニウム富化度18%）の場合の操業条件に基づき評価する。

② 核種

推定年間放出量の算定に当たっては、算定に用いる主要核種のプルトニウム組成を、再処理施設で1日当たり再処理する使用済燃料の平均燃焼度の最高値等の燃料仕様に基づき、ORIGEN-2 コードで計算する。以下に計算に使用する燃料仕様を示す。

燃料型式	BWR	PWR
照射前燃料濃縮度	4.0%	4.5%
使用済燃料集合体 平均燃焼度	45GWd/t・U _{pr}	
平均比出力	25MW/t・U _{pr}	38.5MW/t・U _{pr}
原子炉停止時から 再処理までの期間	4年	

上記燃料仕様に基づき ORIGEN-2 コードにより算出される各燃料型式のプルトニウムの質量割合を内部被ばくへの寄与を考慮し、評価用組成としてより厳しい評価となるように以下のとおり設定する。

アメリカウム-241 は、再処理後の蓄積を考慮し、プルトニウム質量に対する比で4.5%と設定する。

核種	質量割合 (%)
P u - 238	2.9
P u - 239	55.3
P u - 240	26.3
P u - 241	12.5
P u - 242	3.0
A m - 241	4.5
合計	104.5

ウラン及びMOX中に不純物として含まれる核分裂生成物(以下、「FP」という。), プルトニウム及びネプツニウム⁽¹¹⁾⁽¹³⁾も考慮する。

原料MOX中のウラン及び原料ウランについては, ウラン中のウラン-235含有率がそれぞれ1.6%及び天然ウラン中の含有率の組成とする。

原料MOX粉末中に不純物として含まれるFPは, ウラン1g・HM当たり 1.85×10^4 Bq, プルトニウム1g・HM当たり 4.44×10^5 Bq とし, 原料MOX粉末中に不純物として含まれるプルトニウム及びネプツニウムは, ウラン1g・HM当たりそれぞれ125Bq とする⁽¹¹⁾。

原料ウラン粉末中には, より厳しい評価となるようにプルトニウム及びネプツニウムが, 不純物としてウラン1g・HM当たり合計で25Bq 含まれるものとする⁽¹³⁾。

③ 放射性物質の排気系への移行の評価

プルトニウム, ウラン及びネプツニウムは放射性エアロゾルとして移行する。不純物として含まれるFPは, 常温では放射性エアロゾルとして挙動するが, 焼結及び焙焼の高温下において揮発し気体となって全量移行し, その後常温に下が

り高性能エアフィルタで捕集される⁽¹⁾。

放射性物質の排気系への移行率を以下に示す。

放射性物質の取扱形態	排気系への移行率
粉末（グリーンペレット含む）	$7 \times 10^{-5(2)}$
焼結ペレット	$3 \times 10^{-7(2)(3)}$

④ 評価に用いる高性能エアフィルタの捕集効率

放射性エアロゾルに対する捕集効率は、高性能エアフィルタを4段設置する場合、1段目を99.97%^{(1),(4)~(8)}、2段目を99.9%^{(1),(4)~(8)}、3段目以降を99%^{(1),(4)~(8)}とし、高性能エアフィルタを3段設置する場合、1段目を99.97%^{(1),(4)~(8)}、2段目以降を99%^{(1),(4)~(8)}として評価する。

⑤ 推定年間放出量

排気筒の排気口から放出される排気中の放射性物質の量は(6.1)式より算出する。

$$Q = \sum_i [Q_i \cdot (TR)_i \cdot \{1 - (FE)_i\}] \cdots \cdots \quad (6.1)$$

ここで、

Q : 年間放射性物質放出量 (Bq/年)

Q_i : 工程の主要な流れを構成する設備 i の年間の放射性物質取扱量 (Bq/年)

$(TR)_i$: 工程の主要な流れを構成する設備 i から排気系への移行率

$(FE)_i$: 工程の主要な流れを構成する設備 i の排気系にお

ける高性能エアフィルタの捕集効率

放射性物質の排気系への移行率及び高性能エアフィルタの捕集効率を添6第1表に示す。ウラン及び不純物については、プルトニウム（アメリシウム-241を含む。）に比べて、放出量が小さく、公衆の被ばくへの寄与が無視できる。

気体廃棄物の廃棄設備からの放射性物質の推定年間放出量を添6第2表に示す。

4. 2. 3 放出管理

排気中の放射性物質の放射能レベルは、排気モニタリング設備の排気モニタ及び臨界検知用ガスモニタで監視する。

排気モニタ及び臨界検知用ガスモニタの測定値は、中央監視室において指示及び記録するとともに、放射能レベルがあらかじめ設定した値を超えたときには、中央監視室に警報を発する。また、排気モニタのろ紙を定期的に回収して放出管理分析設備により放射性物質の濃度を測定する。排気モニタの警報吹鳴又は測定値の異常があれば、その原因を究明して適切な措置を講ずる。

排気モニタ及び臨界検知用ガスモニタの測定値は、再処理施設の中央制御室及び緊急時対策所において指示する。

4. 3 液体廃棄物処理

4. 3. 1 液体廃棄物の発生源

本施設で発生する放射性液体廃棄物は、分析設備から発生する廃液、放出管理分析設備から発生する廃液、管理区域内で発生する空

調機器ドレン水等及び油類廃棄物である。

分析設備から発生する廃液は、分析設備の分析済液処理装置で分析済みの液中からプルトニウム及びウランを回収した後の放射性物質の濃度が低い廃液と、通常放射性物質が含まれていない試薬調整器具の洗浄水等の廃液である。

放出管理分析設備から発生する廃液は、試料の前処理で使用した器具の洗浄水等の廃液である。

管理区域内で発生する空調機器ドレン水等は、通常放射性物質が含まれない廃液である。

これらの放射性液体廃棄物のうち油類廃棄物を除くものは、分析設備の分析済液処理装置から発生する廃液、試薬調整器具の洗浄水等及び放出管理分析設備から発生する廃液並びに管理区域内で発生する空調機器ドレン水等を区分して、それぞれ低レベル廃液処理設備の検査槽に受け入れ、廃液中に含まれて放出される放射性物質を合理的に達成できる限り少なくするため、必要に応じてろ過又は吸着の処理を行い、廃液貯槽に送液する。廃液貯槽では廃液中の放射性物質の濃度が線量告示に定められた周辺監視区域外の水中の濃度限度以下であることを排出の都度確認した後、排水口から排出する設計とする。

廃液貯槽等では、必要に応じて希釈処理を行う。

また、廃液貯槽の廃液は必要に応じて、ろ過処理又は吸着処理を行う。

排水口から排出した排水は、海洋放出管理系の第1放出前貯槽及び第1海洋放出ポンプを經由して海洋放出管の海洋放出口から海洋へ放出する設計とする。

液体廃棄物の廃棄設備の主要な設備及び構成機器の処理能力を以下に示す。放射性液体廃棄物の推定発生量は、分析設備の分析済液処理装置から発生する廃液，試薬調整器具の洗浄水等及び放出管理分析設備から発生する廃液については約0.5m³/d，管理区域内で発生する空調機器ドレン水等については約4m³/dである。

設置場所	主要な設備及び構成機器	処理能力又は貯槽容量
液体廃棄物処理第1室，液体廃棄物処理第2室，液体廃棄物処理第3室	低レベル廃液処理設備	—
	検査槽	約10m ³ ×2基 約2m ³ ×2基
	ろ過処理装置	約5m ³ /d
	吸着処理装置	約0.5m ³ /d
	廃液貯槽	約22m ³ ×3基

燃料加工建屋の管理区域内で発生する再利用しない油類のうち，廃油保管室でドラム缶又は金属製容器に封入した油類については，油類廃棄物として廃油保管室の廃油保管エリアに保管廃棄する。

また，廃油保管室の廃油保管エリアは，油類廃棄物を保管廃棄するために必要な容量を確保する設計とする。

油類廃棄物の推定発生量 (200Lドラム缶換算)	保管廃棄能力 (200Lドラム缶換算)
約5本/年	約30本

排水口の位置を添5第4図に、放射性液体廃棄物の処理系統図を添5第5図に示す。

4. 3. 2 液体廃棄物の推定放出量

排水口から排出される排水中の放射性物質の推定年間放出量を算定し、平常時における公衆の線量が小さいことを確認する。

(1) 放射性液体廃棄物の発生量

本施設における放射性液体廃棄物の推定年間発生量は、上記4. 3. 1における各発生源での推定年間発生量及び希釈処理による希釈水発生量を考慮して3000m³とする。

(2) 放射性液体廃棄物の推定年間放出量

① 放射性物質量の推定条件

放射性物質量の推定に当たっては、より厳しい評価となるように、排水口から排出される排水中に含まれる放射性物質の濃度を各核種の線量告示に定められた周辺監視区域外の水中の濃度限度に対する割合の和が0.5となる濃度とし、プルトニウム富化度は二次混合後の最大富化度である18%として評価する。

② 核種

推定年間放出量の算定に用いる主要核種の組成は、「4. 2. 2 (1) ② 核種」と同じとする。

③ 推定年間放出量

ウラン及び不純物については、プルトニウム（アメリシウム-241を含む。）に比べて、放出量が小さく、公衆の被ばくへの寄与が無視できる。

液体廃棄物の廃棄設備からの放射性物質の推定年間放出量を添6第4表に示す。

4. 3. 3 放出管理

液体廃棄物の放出に際しては、廃液貯槽で受け入れた廃液の試料採取を行い、放出管理分析設備により放射性物質の濃度を測定し、廃液中の放射性物質の濃度が線量告示に定められた周辺監視区域外の水中の濃度限度以下であることを排出の都度確認した後、排水口から排出する。

4. 4 固体廃棄物の管理

4. 4. 1 固体廃棄物の発生源

燃料加工建屋の管理区域内で発生する物品のうち、選別作業後、可燃性、難燃性又は不燃性に分類し、ドラム缶又は金属製角型容器に封入した雑固体は、固体廃棄物として廃棄物保管第1室又は廃棄物保管第2室の廃棄物保管エリアで保管廃棄するか、再処理施設の低レベル固体廃棄物貯蔵設備の第2低レベル廃棄物貯蔵系へ払い出し、保管廃棄する。

放射性固体廃棄物の推定年間発生量は、200 Lドラム缶換算で約1000本／年である。

廃棄物保管第1室及び廃棄物保管第2室の廃棄物保管エリアの保管廃棄能力は、200 Lドラム缶換算で約2500本（約2 m³角型容器換算で約250基）であり、共用する第2低レベル廃棄物貯蔵系の最大保管廃棄能力は、200 Lドラム缶換算で約55200本である。

保管廃棄中のドラム缶又は金属製角型容器の表面状態について、定

期的に目視又はファイバースコープ等により確認する。

4. 4. 2 固体廃棄物の保管廃棄

放射性固体廃棄物を保管廃棄する場合は、以下の措置を講じて保管廃棄する。

- (1) 廃棄物の種類、当該廃棄物に含まれる放射性物質の数量、当該廃棄物を容器に封入した場合には当該容器の数量及び比重並びにその廃棄の日時、場所及び方法を記録する。
- (2) 封入容器には、放射性廃棄物を示す標識を付け、記録と照合できる整理番号を付して管理する。
- (3) 廃棄物保管エリア（建屋）には、目につきやすい場所に管理上の注意事項を掲示するとともに、施錠により人の近接を防止する。

5. 平常時における公衆の線量評価

5. 1 放射性物質の放出による線量評価

5. 1. 1 線量評価の前提

実効線量の評価条件

(1) 放射性気体廃棄物

① 推定年間放出量

放射性気体廃棄物の推定年間放出量は以下に示すとおりである。

推定年間放出量 $4.5 \times 10^4 \text{Bq/年}$ (P u (α) 注¹)

$7.8 \times 10^5 \text{Bq/年}$ (P u (β) 注²)

注1 P u -238, P u -239, P u -240, P u -242及びAm-241

注2 P u -241

② 気象条件

大気拡散の計算に使用する気象条件は、「発電用原子炉施設の安全解析に関する気象指針」に基づき、平成25年4月から平成26年3月までの1年間の観測資料を統計処理した結果を用いる。

③ 公衆の線量評価

代表的な被ばく経路である呼吸摂取による内部被ばくの実効線量を評価する。なお、放射性気体廃棄物の主要核種はプルトニウムであることから、排気中の放射性物質による公衆の線量は呼吸摂取による内部被ばくが支配的となる。

(2) 放射性液体廃棄物

① 推定年間放出量

放射性液体廃棄物の推定年間放出量は以下に示すとおりである。

推定年間放出量 $4.6 \times 10^6 \text{Bq/年}$ (P u (α) 注¹)

$8.0 \times 10^7 \text{Bq/年}$ (P u (β) 注²)

注1 Pu-238, Pu-239, Pu-240, Pu-242及びAm-241

注2 Pu-241

② 海水中における放射性物質の濃度

潮汐流又は海流による拡散及び希釈の効果を無視して、海洋放出口を頂点とする逆円錐形の評価海域（半径1 km, 水深40 m）に推定年間発生量の放射性液体廃棄物が希釈されることを想定する。

③ 公衆の線量評価

代表的な被ばく経路である海産物摂取による内部被ばくの実効線量について、再処理事業指定申請書と同様の方法で評価する。なお、放射性液体廃棄物の主要核種はプルトニウムであることから、排水中の放射性物質による公衆の線量は海産物摂取による内部被ばくが支配的となる。

5. 1. 2 気体廃棄物による線量評価

放射性気体廃棄物の推定年間放出量は4. 2. 2 (1) に示したとおりであり、排気口における排気中の放射性物質の濃度は、添6第3表に示すとおり線量告示に定められた周辺監視区域外の空気中の濃度限度の300分の1以下である。

ここで、安全裕度のある拡散条件として、補足説明資料1-3「大気拡散の計算に使用する気象条件」に記載した事故時における影響評価で使用する相対濃度が1年間継続することを想定する。このような平常時より厳しい評価となる条件においても周辺監視区域境界における空気中の放射性物質の濃度は線量告示に定められた周辺監視区域外の空気中の濃度限度の1万分の1以下であり、極めて小さい。

排気中の放射性物質による公衆の線量は、代表的な被ばく経路である呼吸摂取による内部被ばくの実効線量を評価し、約 $2 \times 10^{-3} \mu$ Sv/yとなる。なお、放射性気体廃棄物の主要核種はプルトニウムであることから、排気中の放射性物質による公衆の線量は呼吸摂取による内部被ばくが支配的となる。

5. 1. 3 液体廃棄物による線量評価

排水口から排出される排水中の放射性物質の推定年間放出量を算定し、平常時における公衆の線量が小さいことを確認する。

(1) 排水中の放射性物質による公衆の線量

放射性液体廃棄物の推定年間放出量は4. 3. 2 (2) に示したとおりであり、排水口における排水中の放射性物質の濃度を添6第5表に示す。

排水口から排出した排水は、海洋放出管理系の第1放出前貯槽及び第1海洋放出ポンプを經由して海洋放出管の海洋放出口から海洋へ放出する。

ここで、安全裕度のある拡散条件として、潮汐流又は海流による拡散及び希釈の効果を無視して、海洋放出口を頂点とする逆円錐形の評価海域（半径1 km, 水深40m）に推定年間発生量の放射性液体廃棄物が希釈されることを想定する。このような条件においても評価海域における放射性物質の濃度は線量告示に定められた周辺監視区域外の水中の濃度限度の1万分の1以下であり、極めて小さい。

排水中の放射性物質による公衆の線量は、代表的な被ばく経路である海産物摂取による内部被ばくの実効線量を再処理事業

指定申請書と同様の方法で評価し、約 $6 \times 10^{-4} \mu\text{Sv/y}$ となる。なお、放射性液体廃棄物の主要核種はプルトニウムであることから、排水中の放射性物質による公衆の線量は海産物摂取による内部被ばくが支配的となる。

5. 2 線量評価結果

本施設から放出される排気中及び排水中の放射性物質による公衆の線量は約 $3 \times 10^{-3} \mu\text{Sv/y}$ であり、「発電用軽水型原子炉施設周辺の線量目標値に関する指針」において定められた線量目標値 ($50 \mu\text{Sv/y}$) を下回る。

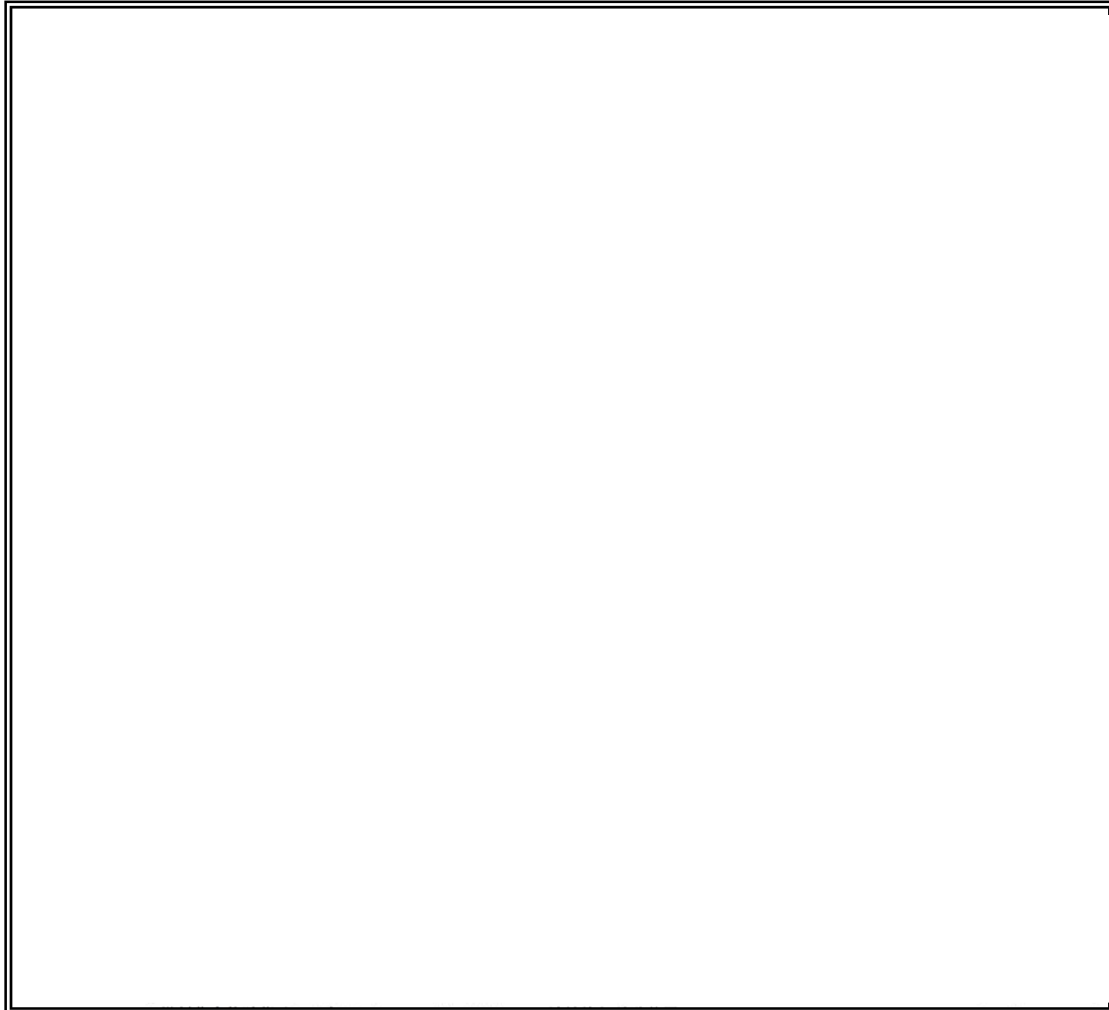
本施設からの直接線及びスカイシャイン線による周辺監視区域境界における公衆の実効線量は、約 $3 \times 10^{-1} \mu\text{Sv/y}$ であり、線量告示に定められた周辺監視区域外の線量限度（実効線量について 1mSv/y ）を下回る。ガンマ線による皮膚及び眼の水晶体の等価線量は、放射線束からの換算係数が実効線量とほぼ等しいため、実効線量と同等となる。また、中性子線による皮膚及び眼の水晶体の等価線量については、実効線量の限度が守られていれば皮膚及び眼の水晶体の限度を超えることはない⁽¹⁰⁾。これらのことより、皮膚及び眼の水晶体の等価線量についても線量告示に定められた周辺監視区域外の線量限度（皮膚の等価線量について 50mSv/y 、眼の水晶体の等価線量について 15mSv/y ）を下回る。

以上のように、平常時における本施設から環境への放射性物質の放出等に伴う公衆の線量は、線量告示に定められた周辺監視区域外の線量限度を下回るとともに、合理的に達成できる限り低い。

なお、再処理施設及び廃棄物管理施設に起因する線量を考慮して

も、公衆の線量は、線量告示に定められた周辺監視区域外の線量限度に比べ小さい。

- | | | |
|----------------|-----------------|-----------------|
| 1 燃料集合体組立クレーン室 | 9 排気フィルタ第3室 | 17 リフト室 |
| 2 梱包室 | 10 廃棄物保管第1室 | 18 溶接施行試験室 |
| 3 梱包準備室 | 11 選別作業室 | 19 窒素消火室 |
| 4 ウラン貯蔵室 | 12 冷却機械室 | 20 ダンバ駆動用ポンペ第3室 |
| 5 燃料集合体貯蔵室 | 13 廃油保管室 | |
| 6 排風機室 | 14 制御第6室 | |
| 7 排気フィルタ第1室 | 15 オイルタンク室 | |
| 8 排気フィルタ第2室 | 16 非常用発電機燃料ポンプ室 | |

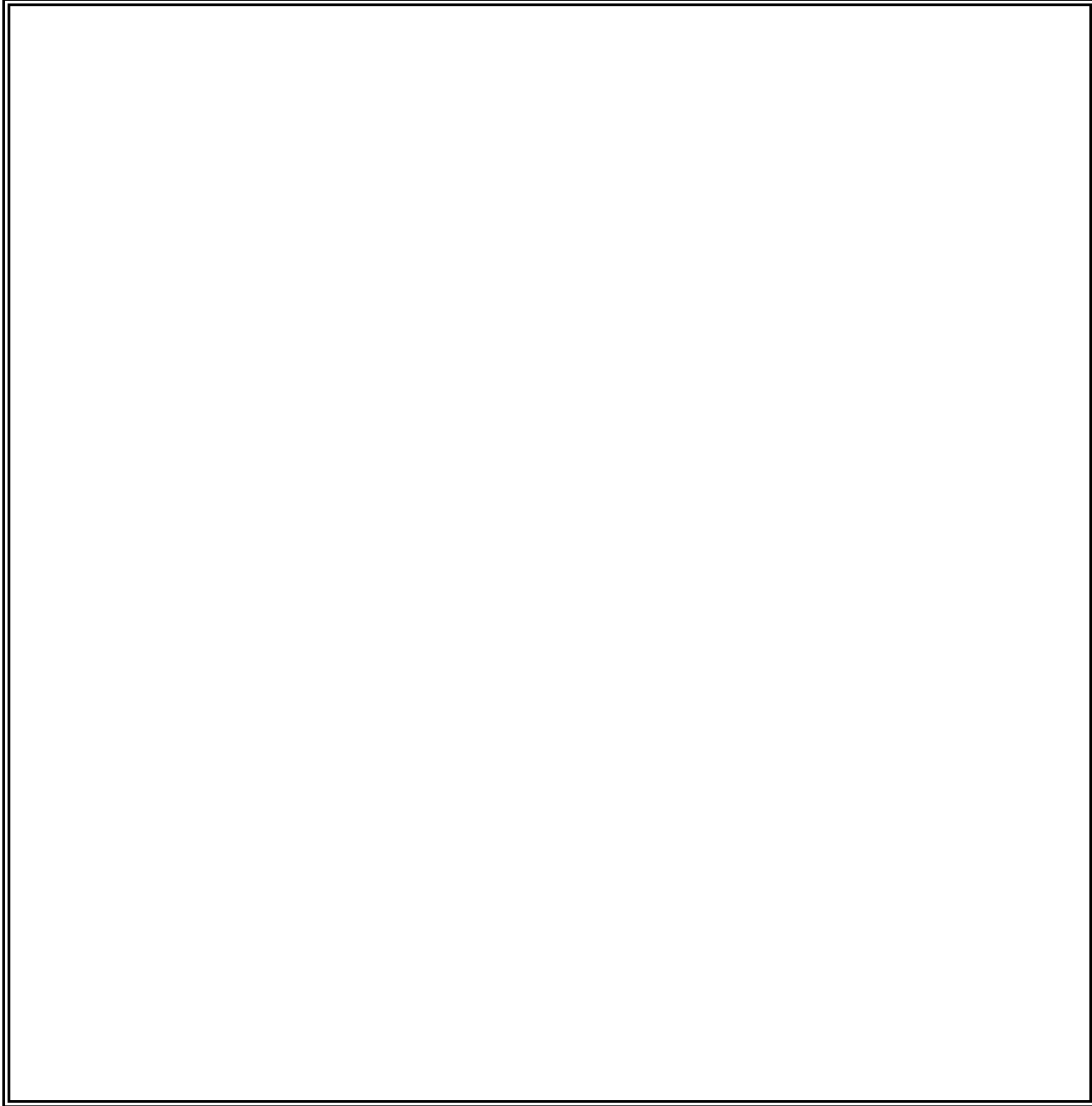


- | | |
|----------------------|------------|
| a 燃料集合体貯蔵チャンネル | K 溶接施行試験装置 |
| b 建屋排風機 | L 空調用蒸気設備 |
| c 建屋排気フィルタユニット | M エレベータ |
| d 工程室排風機 | |
| e 工程室排気フィルタユニット | |
| f グローブボックス排風機 | |
| g グローブボックス排気フィルタユニット | |
| h 窒素循環冷却機 | |
| i 窒素循環ファン | |
| j 非常用所内電源設備 | |
| k 窒素消火装置 | |
| m グローブボックス消火装置 | |
| n 自動火災報知設備 | |
| A ウラン粉末缶受払移載装置 | |
| B ウラン粉末缶受払搬送装置 | |
| C ウラン貯蔵棚 | |
| D ウラン粉末缶入出庫装置 | |
| E 組立クレーン | |
| F 燃料ホルダ取付装置 | |
| G 燃料集合体立会検査装置 | |
| H 選別・保管GB | |
| J 冷却水設備 | |

第6図(5) 主要な設備及び機器の配置図 (燃料加工建屋地下1階)

□ は核不拡散上の観点から公開できません。

- 1 給気機械・フィルタ室
- 2 固体廃棄物払出準備室
- 3 非常用発電機給気機械A室
- 4 非常用発電機給気機械B室
- 5 荷卸室
- 6 熱源機械室
- 7 設備搬入口前室
- 8 廃棄物保管第2室



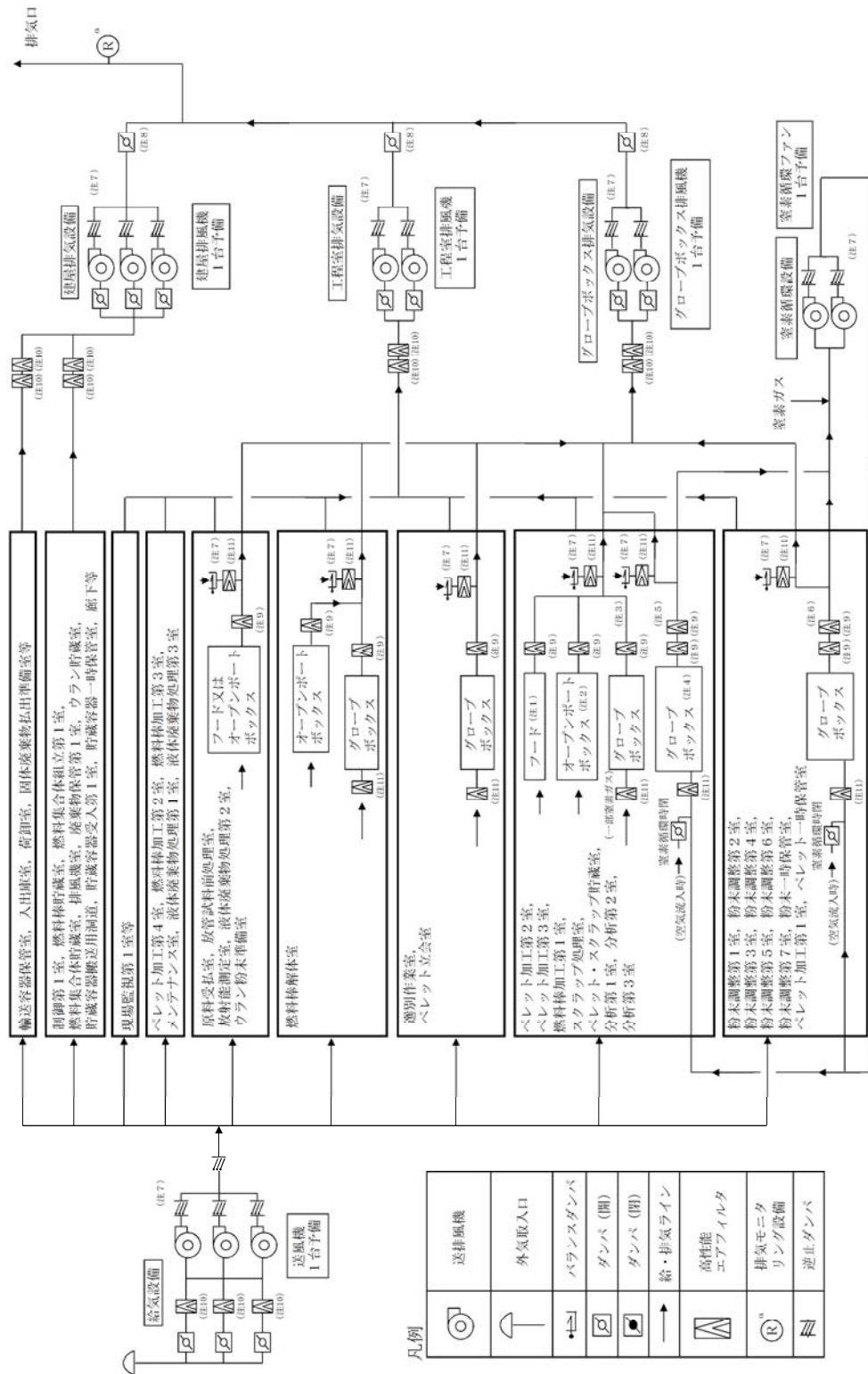
- a 非常用所内電源設備
- A 梱包天井クレーン
- B 保管室天井クレーン
- C 給気フィルタユニット
- D 送風機
- E 窒素循環用冷却水設備
- F 垂直搬送機
- G 設備搬入用クレーン
- H エレベータ

第6図(7) 主要な設備及び機器の配置図 (燃料加工建屋地上2階)

□ は核不拡散上の観点から公開できません。

添5第4表 気体廃棄物の廃棄設備の能力

設備	主要な排気対象箇所	構成機器	設備能力 (m ³ /h)	排風機 台数	フィルタ 段数	フィルタの 種類	高性能エア フィルタ単 体の捕集効 率 (%)
建屋排 気設備	廊下, 制御室 等	建屋排気ダクト 建屋排気フィルタユニット 建屋排風機	約19万	3台 (うち1 台予備)	2	枠形高性能エア フィルタ	99.97以上 (21)
工程室 排気設 備	グローブボッ クスを設置す る部屋等	工程室排気ダクト 工程室排気フィルタユニット 工程室排風機	約8万	2台 (うち1 台予備)	2	枠形高性能エア フィルタ	
グロー ブボッ クス排 気設備	グローブボッ クス等, フー ド等	グローブボックス排気フィル タ グローブボックス排気ダクト グローブボックス排気フィル タユニット グローブボックス排風機	約5万	2台 (うち1 台予備)	3 又は 4	箱形高性能エア フィルタ及び枠 形高性能エアフ ィルタ	
窒素循 環設備	グローブボッ クス	窒素循環ファン 窒素循環冷却機 窒素循環ダクト	約3万	2台 (うち1 台予備)	-	-	

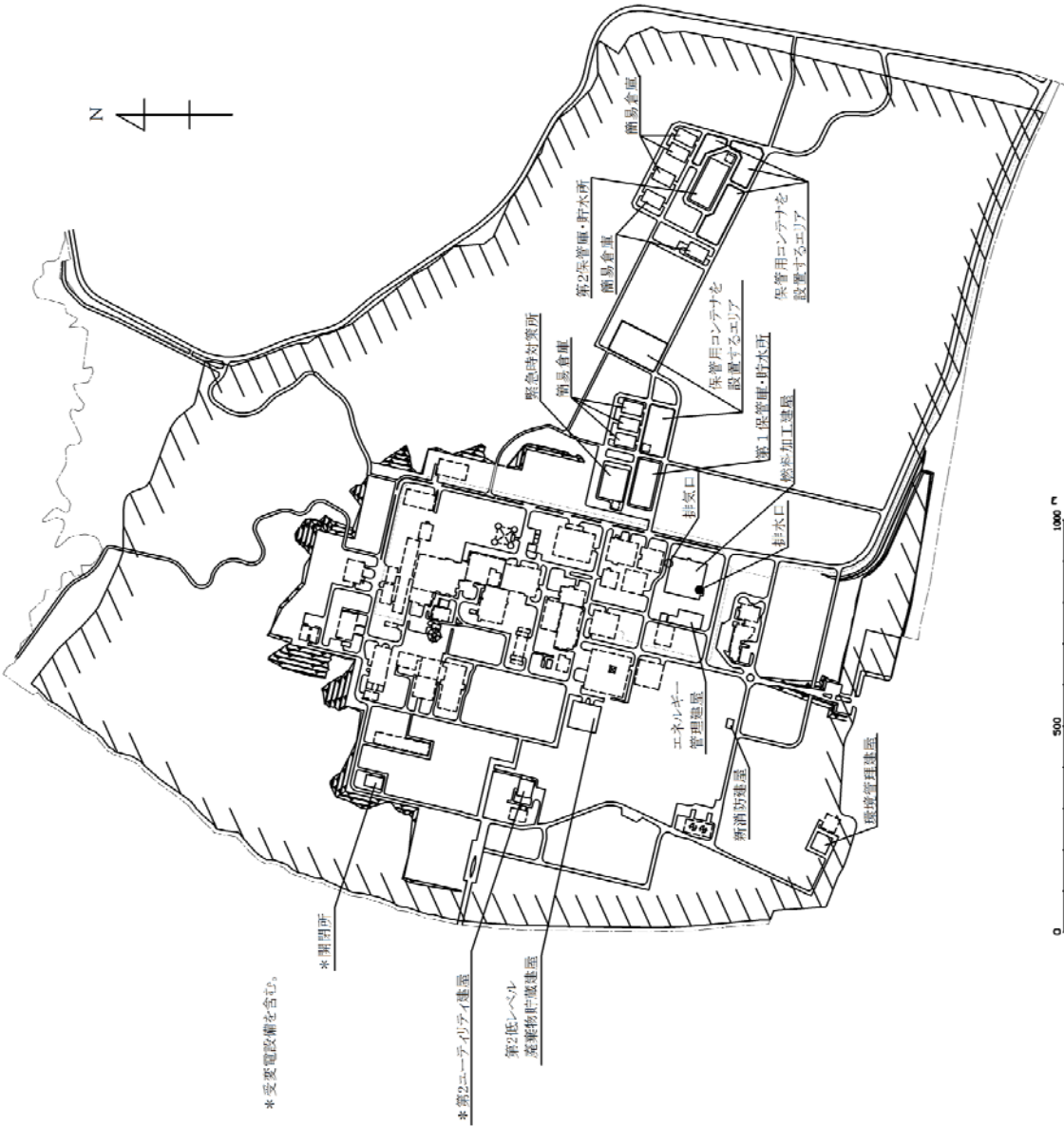


- 注1 分析第1室及び分析第2室に設置
- 注2 燃料棒加工第1室及び分析第2室に設置
- 注3 ベレット加工第2室及びスクラップ処理室は2段、ベレット加工第3室及び分析第3室は1段又は2段
- 注4 分析第1室及び分析第2室は除く
- 注5 燃料棒加工第1室は1段、スクラップ処理室は1段又は2段
- 注6 粉末調整第1室、粉末調整第4室、ベレット加工第1室は1段又は2段
- 注7 バランスタンパ及び逆止ダンパの設置位置及び設置数については、変更し得る
- 注8 手動ダンパ
- 注9 箱型高性能エアフィルタ
- 注10 枠型高性能エアフィルタ
- 注11 箱型高性能エアフィルタ又は枠型高性能エアフィルタ

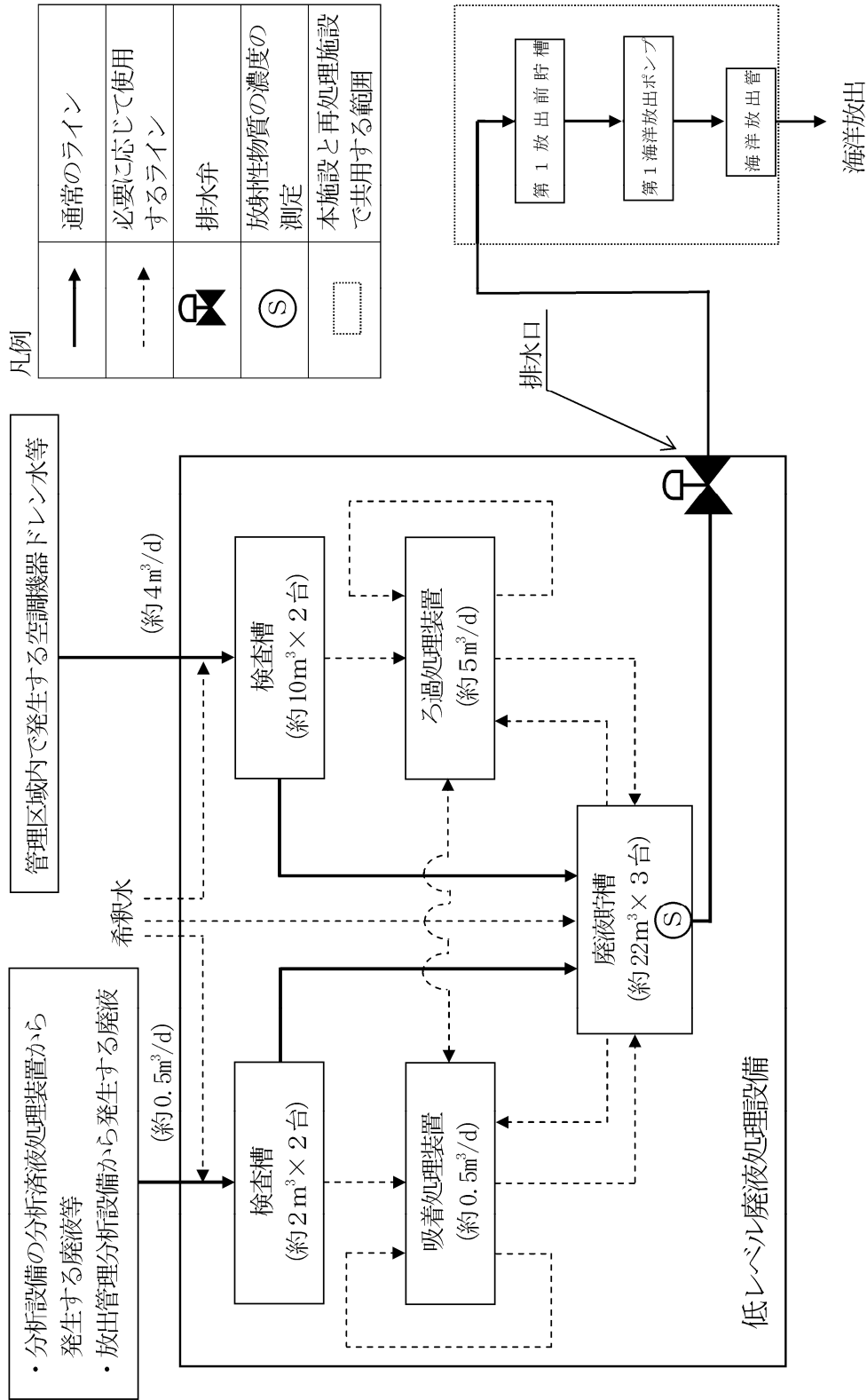
添5第1図 放射性気体廃棄物の処理系統概要図

凡例

記号	内容
○	排気口
●	排水口
////	周辺監視区域境界
----	敷地境界(一部省略)



添5第4図 排気口及び排水口の位置



添5第5図 放射性液体廃棄物の処理系統図

添6第1表 放射性物質の排気系への移行率及び
高性能エアフィルタの捕集効率

工程、施設	主要設備名称	取扱形態	年間取扱量 ^(注1)		移行率		高性能エアフィルタの捕集効率 (%)
			(t・HM/年)	(Bq/年)	Pu, U等	FP	
粉末調整工程	一次混合設備	粉末	155	1.5×10^{19}	7×10^{-5}	7×10^{-5}	99.99999997 (4段)
	二次混合設備			1.5×10^{19}	7×10^{-5}	7×10^{-5}	
	分析試料採取設備			1.5×10^{19}	7×10^{-5}	7×10^{-5}	
	スクラップ処理設備	粉末/焼結ペレット	25 ^(注2)	2.3×10^{18}	7×10^{-5}	1	
ペレット加工工程	圧縮成形設備	粉末/グリーンペレット	155	1.5×10^{19}	7×10^{-5}	7×10^{-5}	99.99999997 (4段)
	焼結設備	グリーンペレット/焼結ペレット		1.5×10^{19}	7×10^{-5}	1	
	研削設備	焼結ペレット/粉末		1.5×10^{19}	7×10^{-5}	7×10^{-5}	
	ペレット検査設備	焼結ペレット		1.5×10^{19}	3×10^{-7}	3×10^{-7}	
燃料棒加工工程	スタック編成設備	焼結ペレット	130	1.2×10^{19}	3×10^{-7}	3×10^{-7}	99.999997 (3段)
	スタック乾燥設備			1.2×10^{19}	3×10^{-7}	3×10^{-7}	
	挿入溶接設備			1.2×10^{19}	3×10^{-7}	3×10^{-7}	
貯蔵施設	粉末一時保管設備	粉末	155	1.5×10^{19}	7×10^{-5}	7×10^{-5}	99.99999997 (4段)
	ペレット一時保管設備	グリーンペレット/焼結ペレット		1.5×10^{19}	7×10^{-5}	7×10^{-5}	
	スクラップ貯蔵設備	焼結ペレット/粉末	25 ^(注2)	2.3×10^{18}	7×10^{-5}	7×10^{-5}	
	製品ペレット貯蔵設備	焼結ペレット	155	1.5×10^{19}	3×10^{-7}	3×10^{-7}	

注1 年間取扱量は、二次混合後の最大プルトニウム富化度である18%に換算したプルトニウム量を基に評価する。

注2 スクラップの年間取扱量は、成形施設の最大処理能力155t・HM/年から被覆施設の最大処理能力130t・HM/年を差し引いた量である。

添6第2表 気体廃棄物の廃棄設備からの
放射性物質の推定年間放出量

核種	放射性物質の推定年間放出量 (Bq/年)
Pu(α) ^(注1)	4.5×10^4
Pu(β) ^(注2)	7.8×10^5

注1 Pu-238, Pu-239, Pu-240, Pu-242及びAm-241

注2 Pu-241

添6第3表 排気口における排気中の放射性物質の濃度

核種	放射性物質の濃度 (Bq/cm ³)
Pu(α) ^(注1)	1.6×10^{-11}
Pu(β) ^(注2)	2.8×10^{-10}

注1 Pu-238, Pu-239, Pu-240, Pu-242及びAm-241

注2 Pu-241

添6第4表 液体廃棄物の廃棄設備からの
放射性物質の推定年間放出量

核種	放射性物質の推定年間放出量 (Bq/年)
Pu(α) ^(注1)	4.6×10^6
Pu(β) ^(注2)	8.0×10^7

注1 Pu-238, Pu-239, Pu-240, Pu-242及びAm-241

注2 Pu-241

添6第5表 排水口における排水中の放射性物質の濃度

核種	放射性物質の濃度 (Bq/cm ³)
Pu(α) ^(注1)	1.6×10^{-3}
Pu(β) ^(注2)	2.7×10^{-2}

注1 Pu-238, Pu-239, Pu-240, Pu-242及びAm-241

注2 Pu-241

2 章 補足説明資料

MOX燃料加工施設 安全審査補足説明資料リスト
第17条:廃棄施設

MOX燃料加工施設 安全審査補足説明資料				備考
資料No.	名称	提出日	Rev	
補足説明資料1-1	事業許可基準規則第17条と許認可実績・適合方針との比較表		0	
補足説明資料1-2	第十七条:廃棄施設		0	
補足説明資料1-3	大気拡散の計算に使用する気象条件		0	