

# 大型廃棄物保管庫の設置に係る実施計画の変更について

2019年10月 8日（第10回面談）

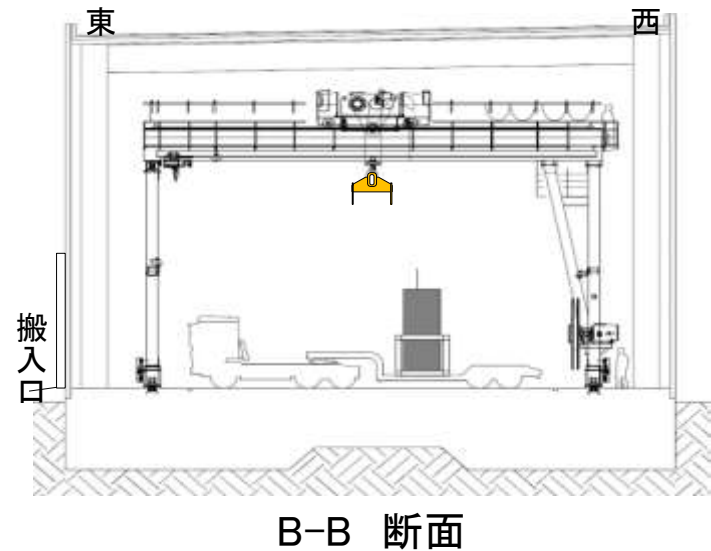
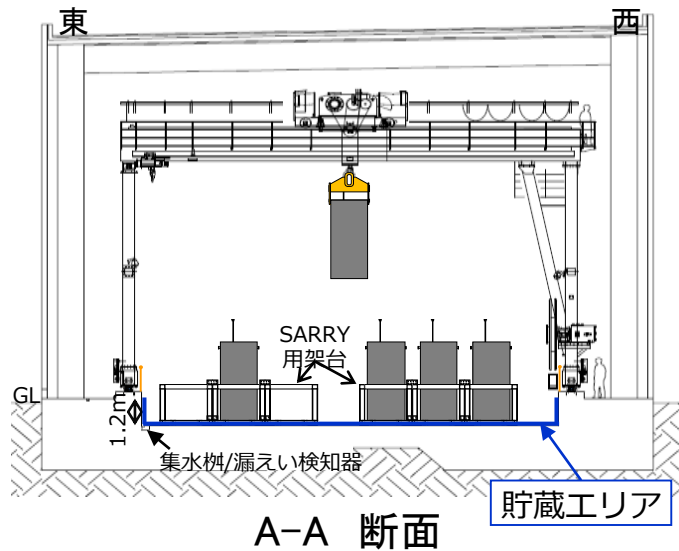
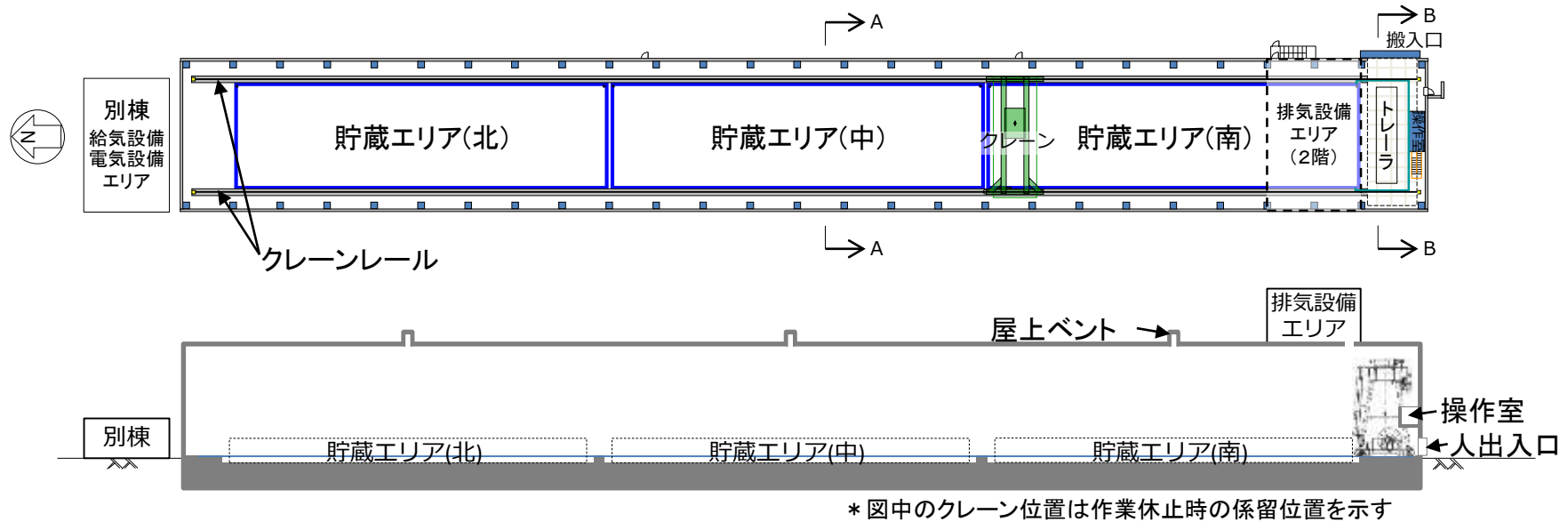
The logo for TEPCO (Tokyo Electric Power Company) is displayed in red, bold, uppercase letters.

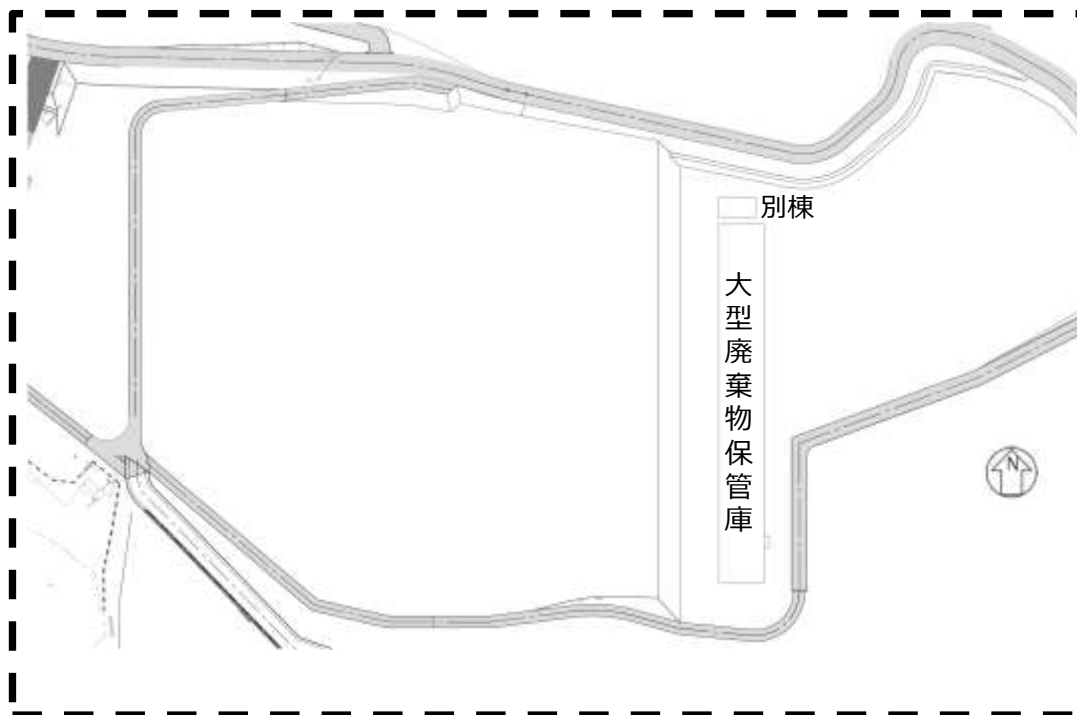
---

東京電力ホールディングス株式会社

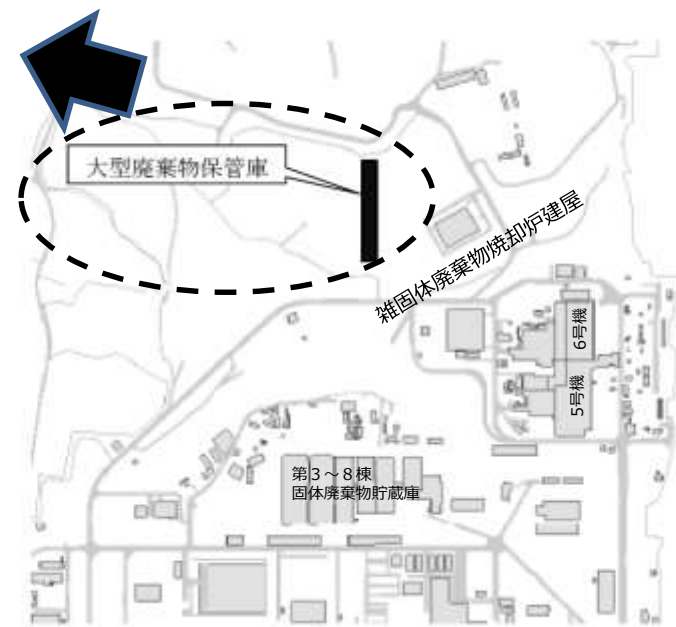
- 大型廃棄物保管庫は、現状、屋外の一次保管施設で保管している使用済吸着塔を屋内保管することで、周辺環境への汚染拡大防止、放射線影響軽減を図り、長期間、安定に保管すること目的として設置する。
- 大型廃棄物保管庫は、貯蔵する廃棄物の性状に応じて、遮へい等の適切な管理を行うことにより、敷地周辺の線量を適切に低減するとともに、漏えい及び汚染拡大しにくい構造物により、放射性物質が環境中に放出しないようにする。
- 大型廃棄物保管庫は、内包放射エネルギーが多いセシウム吸着装置吸着塔、第二セシウム吸着装置吸着塔、第三セシウム吸着装置吸着塔の保管架台に収納可能な多核種除去設備処理カラム、高性能多核種除去設備吸着塔、RO濃縮水処理設備吸着塔、サブドレン他浄化装置吸着塔も、必要に応じ保管可能な設計とする。

設備概要	▶汚染水処理に伴って発生する水処理二次廃棄物など、大型で重量の大きい廃棄物を保管する施設
建屋規模	▶約 4,300m <sup>2</sup> ▶南北約186m、東西約23m、高さ約23m（排気設備エリア上端）
建屋構造	▶上屋：鉄骨－プレキャスト版造2階建て ▶基礎・床版：鉄筋コンクリート造
耐震性	▶Bクラス
特記事項	▶換気設備のうちの給気系設備、電源設備等は北に隣接させる別棟に設置 ▶貯蔵エリア・排気設備エリアは管理区域を設定して運用する





大型廃棄物保管の設置場所



- 水処理二次廃棄物の貯蔵にあたり、十分な保管容量を確保する。
- 貯蔵対象として想定している吸着塔の保管容量は以下の通りである。

単位：体

対象	既認可	大型廃棄物 保管庫	発生済 2018年末 実績	発生/年 運用想定最大 値※3	容量確保年数
セシウム吸着塔※1	1288	384	953	34	21.1年
第二/第三 セシウム吸着塔※2	575	360	316	50	12.3年

※1：セシウム吸着塔と同様の保管先となる、実施計画Ⅱ 2.5.2.1.2(2)/(4)/(5)所載の吸着塔を含む。

※2：第二セシウム吸着塔と同様の保管先となる、実施計画Ⅱ 2.5.2.1.2(2)/(4)/(5)所載の吸着塔を含む。ただし発生済数/発生予測にサブドレン他浄化装置吸着塔は含まない。（※1に含めているため）

※3：2017年8月4日面談資料「水処理二次廃棄物（吸着塔類）の実運用を考慮した保管容量確保について」による。なおSARRYⅡ未稼働中もKURIONの稼働がなかったこと、SARRYⅡ稼働遅れによる当該吸着塔未発生により面談資料時の想定は保守的なものとなっている。

- **大型廃棄物保管庫**には、漏えいした際のリスク低減として内包する放射量の大きい**セシウム吸着塔及び**第二/第三セシウム吸着塔を貯蔵する。
- 同じ架台を共有できる他の吸着塔も貯蔵可能とする。
  - 既設の吸着塔一時保管施設の設備トラブル時等を想定

# 水処理二次廃棄物の当面の保管計画

<変更なし>

7

水処理二次廃棄物発生元(一部略称)	ステータス	年間発生量※1	保管量※2	保管容量※2	当面の保管計画
第二/第三セシウム吸着装置(吸着塔)	運用中	16体	953体	1863体	大型廃棄物保管庫へ移管
サブドレン他浄化装置(吸着塔)	運用中	9体			一時保管施設に保管※3
5・6号機浄化ユニット(吸着塔)	今後運用	0			一時保管施設に保管
セシウム吸着装置(吸着塔)	待機	9体			一時保管施設に保管。 大型廃棄物保管庫への移管を計画中
モバイル式処理装置(フィルタ/吸着塔)	待機	0			一時保管施設に保管
モバイル型Sr除去装置(吸着塔)	運用停止	0			一時保管施設に保管
第二モバイル型Sr除去装置(吸着塔)	運用停止	0			一時保管施設に保管
多核種除去設備処理カラム(吸着塔)	運用中	2体			一時保管施設に保管※3
高性能ALPS(吸着塔)	待機	1体			一時保管施設に保管※3
高性能ALPS検証試験装置(吸着塔)	運用停止	0			一時保管施設に保管
RO濃縮水処理設備(吸着塔)	廃止	0			一時保管施設に保管※3
放水路浄化装置(吸着塔)	待機	0			一時保管施設に保管
既設/増設ALPS(吸着材HIC)	運用中	311体	3030体	4192体	一時保管施設に保管
既設/増設ALPS(スラリーHIC)	運用中				安定化処理準備中
除染装置(スラッジ)	待機	0	37m <sup>3</sup>	700m <sup>3</sup>	拔出し計画中。高台で保管予定
蒸発濃縮装置(スラリー)	待機	0	68m <sup>3</sup>	150m <sup>3</sup>	横置きタンク(完成型)に保管

※1：2017.07.06～2018.06.30における発生実績

※2：2019.03.07時点での保管量および保管容量

※3：異常時等、万一の時には大型廃棄物保管庫に設置予定の架台にも収納することが可能

大型廃棄物保管庫の新設、使用済吸着塔の保管運用に係る実施計画の変更申請は段階的に行うことを計画しており、今回の申請範囲は大型廃棄物保管庫の建屋設置である。

## ①大型廃棄物保管庫の建屋設置

- ②揚重設備（クレーン）、架台（第二/第三セシウム吸着塔）設置
- 耐震評価の充実を図り次第、実施計画の変更認可申請を行う

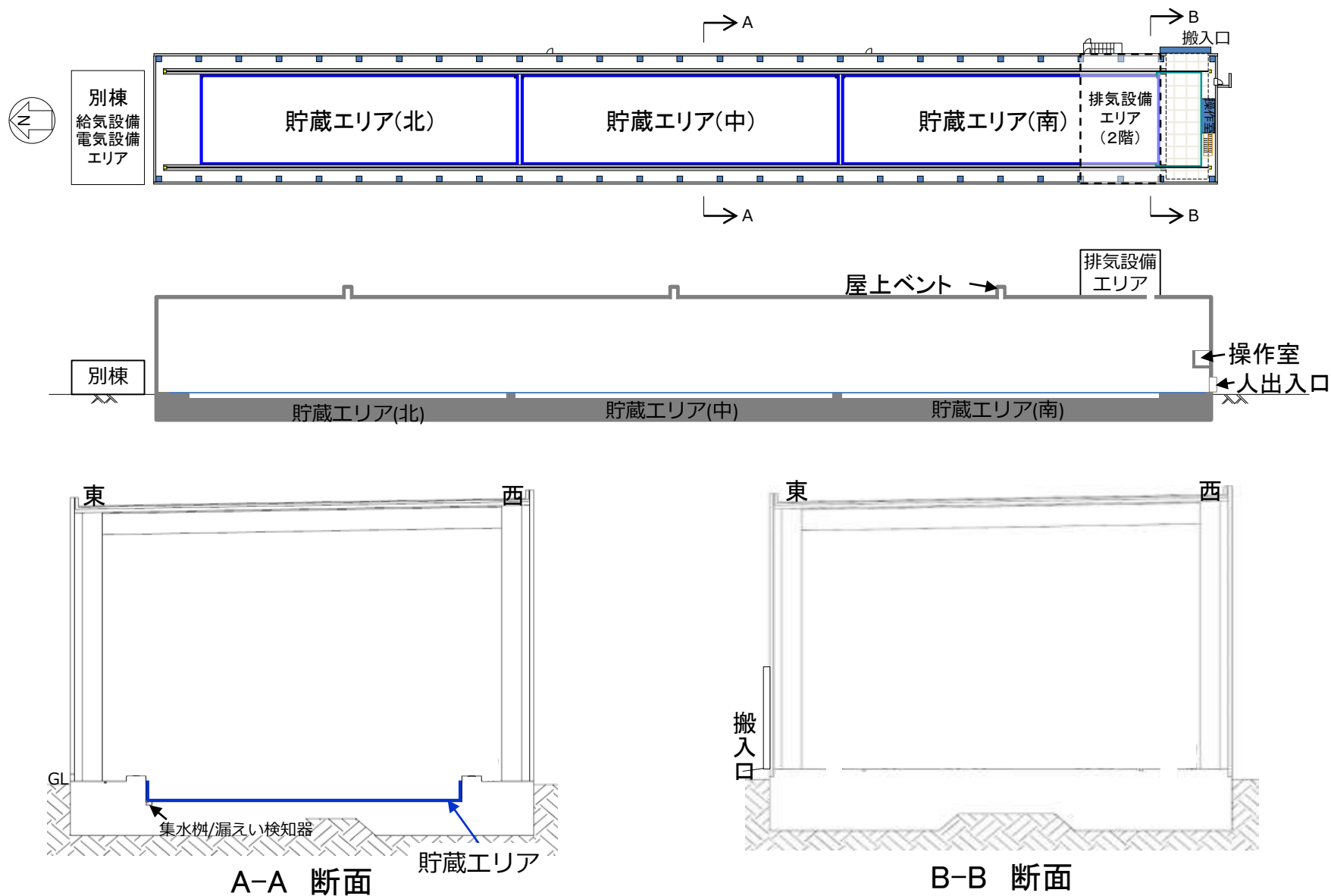
- ③大型廃棄物保管庫運用（第二/第三セシウム吸着塔保管）開始
- 建屋、クレーン設置工事竣工後、保管架台を順次設置し吸着塔保管を開始する

- ④セシウム吸着塔保管架台追設
- 保管架台の構造設計決定後実施計画の変更認可申請を行う

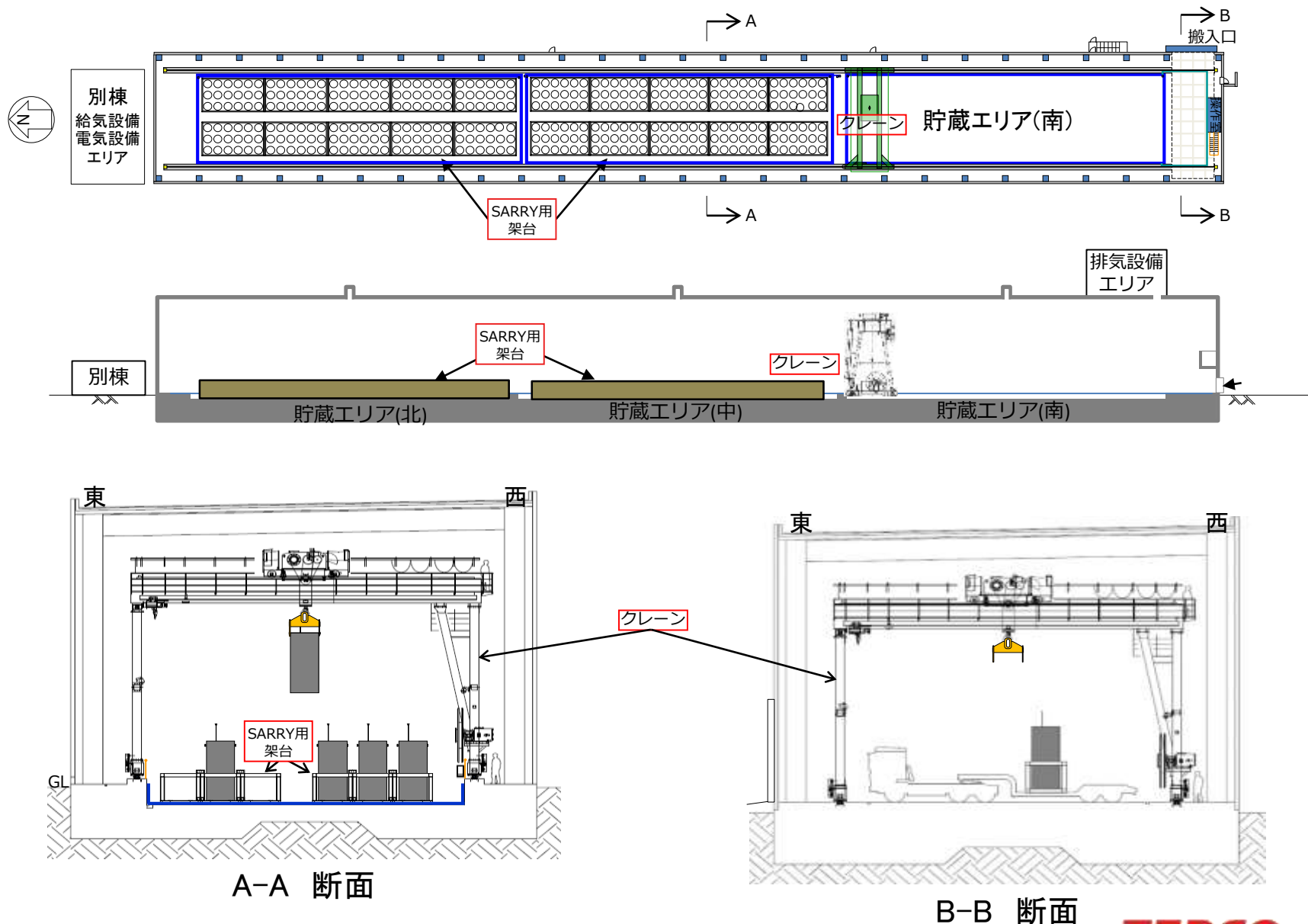


# ① 建屋設置申請範囲概略図

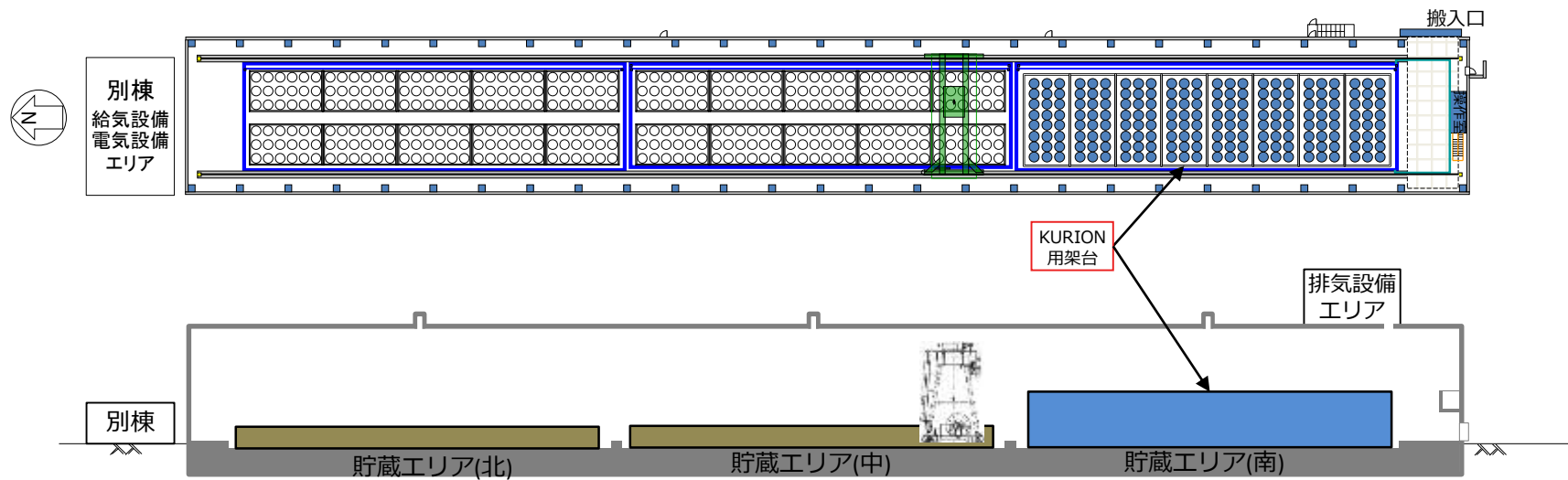
<変更なし>



設置申請範囲予定図



④セシウム吸着塔保管架台追設申請範囲予定図



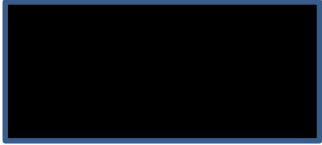
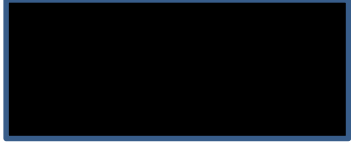
# 大型廃棄物保管庫貯蔵エリアの床の耐荷重

<修正>

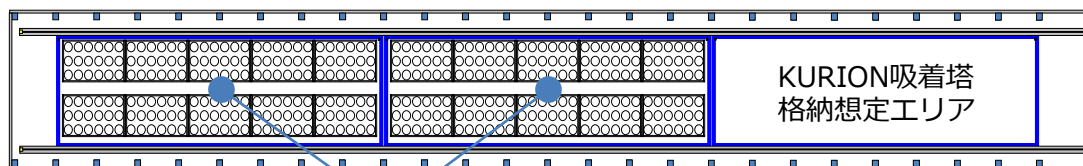
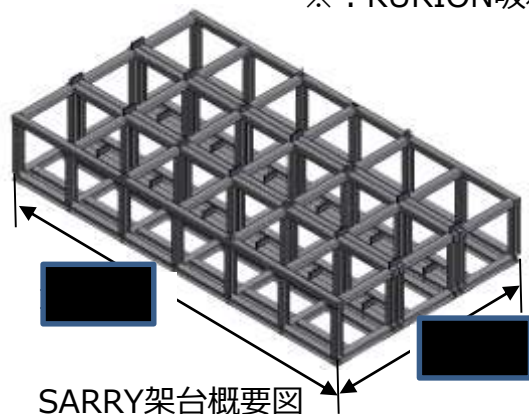
12

大型廃棄物保管庫貯蔵エリアの床の耐荷重は、設置する使用済吸着塔及び架台の荷重を満足する設計とする。

- 貯蔵エリアの床の耐荷重を20t/m<sup>2</sup>(設計上は210,700N/m<sup>2</sup>)とした。
- 今後申請予定のSARRY、KURIONの格納時に想定する荷重に対して、余裕のある設定となっている。

	重量	底面積	貯蔵エリア荷重
SARRY架台	210t/貯蔵エリア (21.0t/基×10基)	 ×10基)	8.4t/m <sup>2</sup>
SARRY吸着塔	5,130t/貯蔵エリア (28.5t/体×18体/基×10基)		
<u>KURION架台※</u>	<u>2,800t/貯蔵エリア</u>		<u>13.9t/m<sup>2</sup></u>
<u>KURION吸着塔</u>	<u>7,104t/貯蔵エリア</u> (18.5t/体×384基)		

※：KURION吸着塔用の架台(10cm鋼板遮へい付き)については設計中であり、今後変更があり得る。

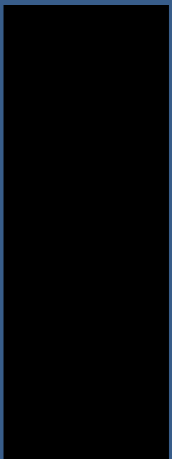



1基18体格納できるSARRY架台を、  
貯蔵エリアあたり10基設置

## SARRY架台に保管できる使用済吸着塔

<修正>

大型廃棄物保管庫のSARRY架台に**保管できる**使用済吸着塔等を下記に示す。

	底部寸法 【mm】	SARRY架台 吸着塔保管スペース 【mm】	表面線量 【mSv/h】
第二セシウム吸着装置吸着塔			0.001~0.6
第三セシウム吸着装置吸着塔			
多核種除去設備処理カラム			0.015~0.23
高性能多核種除去設備吸着塔 及び RO濃縮水処理設備吸着塔			0.00018~0.0015
サブドレン他浄化装置吸着塔			0.00025~0.5

吸着塔は全てSARRY架台吸着塔保管スペースに収まる大きさであり、保管可能。  
また、各吸着塔の表面線量は第二セシウム吸着塔の線量範囲に収まる。そのため、第二セシウム吸着塔を用いて敷地境界線量評価を行う。

- 大型廃棄物保管庫の設置にともない、実施計画の下記の範囲について変更を申請するものです。

- 実施計画の申請範囲

【実施計画Ⅱ】

2 特定原子力施設の構造及び設備、工事の計画

<主たる変更箇所>

2.45 大型廃棄物保管庫

<上記に関連し変更する箇所>

2.5 汚染水処理設備等

2.16 放射性廃棄物処理施設及び関連施設

2.35 サブドレン他水処理施設

【実施計画Ⅲ】

第1編 第2編

大型廃棄物保管庫運用に係る保安規定の変更

第3編

放射性廃棄物等の管理への大型廃棄物保管庫の反映

1. 初回申請<2018年11月30日>  
大型廃棄物保管庫第一棟の設置に係る実施計画の変更認可申請
2. 補正申請<2019年3月1日>  
建屋構造等の追加
3. 補正申請<2019年7月31日>  
主要機器のうち揚重設備(クレーン)及び貯蔵する使用済吸着塔を支持する架台の耐震評価に係る部分を申請から取下げ

## <申請範囲を変更した理由>

大型廃棄物保管庫第一棟の設置に関する審査の進捗を踏まえ、建屋・構築物等支持構造物の振動に対するクレーン及び使用済吸着塔保管架台への影響評価を行う必要がある。

その為、設計・評価が進んだ建屋構造、遮へい性能等に関する部分を中心とした内容に補正し、建屋建設の着工に必要な認可が得られることを期し、クレーン及び架台の耐震評価に係る部分の申請を取下げることとした。

なお、取下げるクレーン及び架台については耐震評価の充実を図って、改めて実施計画の変更認可申請を行う。

## ■ 実施計画Ⅱ 変更箇所

	実施計画Ⅱ 記載箇所	変更内容
	Ⅱ-2.5.1.5.1 主文	各種の使用済み吸着塔等のうち、大型廃棄物保管対象のものの貯蔵先に大型廃棄物保管庫を追加する記載に変更。  なお、セシウム吸着装置吸着塔、第二セシウム吸着装置吸着塔、第三セシウム吸着装置吸着塔、多核種除去設備にて発生する処理カラム、高性能多核種除去設備、サブドレン他浄化装置、RO濃縮水処理設備で発生する吸着塔は大型廃棄物保管庫にも一時的に貯蔵する。
	Ⅱ-2.5.1.5.1 (3) 処理装置 a.セシウム吸着装置 b. 第二セシウム吸着装置 c. 第三セシウム吸着装置	a. b. cとも 使用済み吸着塔は、(中略)使用済セシウム吸着塔一時保管施設あるいは大型廃棄物保管庫にて貯蔵する。
	Ⅱ-2.16.1.1.5 (既設ALPS) (1) 多核種除去設備 b. 多核種除去装置	吸着材を収容した高性能容器は使用済セシウム吸着塔一時保管施設にて、使用済みの処理カラムは使用済セシウム吸着塔一時保管施設あるいは大型廃棄物保管庫にて貯蔵する。
	Ⅱ-2.16.3.1.5 (高性能ALPS) (2) 多核種除去装置	使用済吸着塔は、使用済セシウム吸着塔一時保管施設あるいは大型廃棄物保管庫で貯蔵する。
	Ⅱ-2.35.1.5.2 (1) サブドレン他浄化装置	使用済吸着塔は、使用済セシウム吸着塔一時保管施設あるいは大型廃棄物保管庫に一時貯蔵する。

注：RO 濃縮水処理設備で過去に発生した吸着塔も大型廃棄物保管庫における保管対象とするが、当該設備は廃止済であるため、発生側に関する変更対象条文はない。



## ■ 実施計画Ⅱ 変更箇所

	実施計画Ⅱ 記載箇所	変更内容
	2 特定原子力施設の構造及び設備、工事の計画 2.45 大型廃棄物保管庫	大型廃棄物保管庫の構造及び設備、工事の計画の記載新設
添付	2.45 添付資料	添付資料-1 大型廃棄物保管庫の概略系統図 添付資料-2 大型廃棄物保管庫の全体概要図 添付資料-3 大型廃棄物保管庫の平面図 添付資料-4 安全避難経路に関する説明書及び安全避難経路を明示した図面 添付資料-5 可燃性気体の滞留防止及び崩壊熱の除去性能に関する説明書 添付資料-6 貯蔵物内包水の施設外への漏えい防止能力についての計算書 添付資料-7 大型廃棄物保管庫に係る確認事項 添付資料-8 大型廃棄物保管庫設置工程 添付資料-9 大型廃棄物保管庫第1棟の構造強度に関する検討結果 添付資料-10 非常用照明に関する説明書及び取付箇所を明示した図面 添付資料-11 火災防護に関する説明書並びに消火設備の取付箇所を明示した図面 添付資料-12 大型廃棄物保管庫内作業に係る作業者の被ばく線量低減対策について

## ■ 実施計画Ⅲ変更箇所

	実施計画Ⅲ記載箇所	変更内容
第1編	<p>第5条（保安に関する職務）</p> <p>第40条（汚染水処理設備等で発生した廃棄物の管理）、表40-2</p> <p>第42条の2（放射性気体廃棄物の管理）表42の2-1</p> <p>添付1、2（管理区域図等）</p>	<ul style="list-style-type: none"> <li>・第5条(22) 固体廃棄物管理グループの業務に大型廃棄物保管庫管理を追加</li> <li>・第40条3. 大型廃棄物保管庫へ廃棄物貯蔵時の実施事項追加</li> <li>・第40条11. 大型廃棄物保管庫の注意事項掲示の追加</li> <li>・表40-2 大型廃棄物保管庫を廃棄物の貯蔵箇所に追加</li> <li>・表42の2-1 大型廃棄物保管庫<del>第一棟</del>排気口を測定管理箇所に追加</li> <li>・添付1、2 管理区域図等に大型廃棄物保管庫を追加</li> </ul>
第2編	<p>第5条（保安に関する職務）</p> <p>添付2、2-1（管理区域図等）</p>	<ul style="list-style-type: none"> <li>・第5条(22) 固体廃棄物管理グループの業務に大型廃棄物保管庫管理を追加</li> <li>・添付2、2-1 管理対象区域図面に大型廃棄物保管庫を追加</li> </ul>
第3編	<p>2 放射性廃棄物等の管理に関する補足説明</p> <p>2.1.3 放射性気体廃棄物等の管理</p> <p>2.1.3.3 対象となる放射性廃棄物と管理方法</p> <p>2.2.2 敷地内各施設からの直接線ならびにスカイシャイン線による実効線量</p> <p>2.2.2.2.1 使用済セシウム吸着塔保管施設、廃スラッジ貯蔵施設及び貯留設備（タンク類）</p>	<ul style="list-style-type: none"> <li>・2.1.3.3（1）発生源及び（2）放出管理方法に大型廃棄物保管庫を追加</li> <li>・2.2.2.2.1 施設からの線量評価対象に大型物廃棄物保管庫を追加</li> <li>・これに伴う線量評価結果、関連記載を更新</li> </ul>

# 実施計画Ⅲ第1編、第2編の第5条変更内容

<追加>

◆大型廃棄物保管庫の建屋は固体廃棄物管理GMが管理する。

変更前	変更後
<p>(保安に関する職務) 第5条</p> <p>2. 保安に関する職務のうち、発電所組織の職務は次のとおり。</p> <p>(22) 固体廃棄物管理グループは、安全確保設備等のうち、作業で発生した放射性固体廃棄物の管理及び固体廃棄物貯蔵庫管理に関する業務を行う。</p>	<p>(保安に関する職務) 第5条</p> <p>2. 保安に関する職務のうち、発電所組織の職務は次のとおり。</p> <p>(22) 固体廃棄物管理グループは、安全確保設備等のうち、作業で発生した放射性固体廃棄物の管理及び固体廃棄物貯蔵庫並びに大型廃棄物保管庫の管理に関する業務を行う。</p>

# 実施計画Ⅲの第1編 第40条変更内容(1/3)

<追加>

◆大型廃棄物保管庫への廃棄物の貯蔵は処理設備GMが行う。

変更前	変更後
<p>(汚染水処理設備等で発生した廃棄物の管理) 第40条 (中略)</p> <p>3. 処理設備GMは、建屋内RO循環設備のRO膜装置フィルタ類を一時保管エリア※1に貯蔵する際は、保管容器に収納後、保管容器表面の線量率を測定し、その線量率に応じて、固体廃棄物管理GMがあらかじめ定めた線量率の目安値に応じて指定したエリアに運搬し、遮へいやシート養生等の措置を講じる。</p>	<p>(汚染水処理設備等で発生した廃棄物の管理) 第40条 (中略)</p> <p>3. <u>処理設備GMは、セシウム吸着装置吸着塔、第二セシウム吸着装置吸着塔、第三セシウム吸着装置吸着塔、多核種除去設備処理カラム、高性能多核種除去設備吸着塔、RO濃縮水処理設備吸着塔、サブドレン他浄化装置吸着塔を大型廃棄物保管庫に貯蔵する際は、上記の吸着塔等の側面の表面線量率を測定する。※1</u></p> <p>4. 処理設備GMは、建屋内RO循環設備のRO膜装置フィルタ類を一時保管エリア※2に貯蔵する際は、保管容器に収納後、保管容器表面の線量率を測定し、その線量率に応じて、固体廃棄物管理GMがあらかじめ定めた線量率の目安値に応じて指定したエリアに運搬し、遮へいやシート養生等の措置を講じる。</p>

# 実施計画Ⅲの第1編 第40条変更内容(2/3)

<追加>

- ◆大型廃棄物保管庫は固体廃棄物管理GMが管理する。
- ◆実用炉則第九十条 第十五項『保管廃棄施設には、その目につきやすい場所に管理上の注意事項を掲示すること。』に準拠し、管理上の注意事項を大型廃棄物保管庫に掲示する

変 更 前	変 更 後
<p>(汚染水処理設備等で発生した廃棄物の管理) 第40条 (中略)</p> <p><u>9.</u> 固体廃棄物管理GMは、表40-2に定める貯蔵箇所において次の事項を確認するとともに、その結果異常が認められた場合には必要な措置を講じる。</p> <p>(1) 廃棄物の貯蔵状況を確認するために、1週間に1回貯蔵箇所を巡視するとともに、1ヶ月に1回貯蔵量を確認する。</p> <p>(2) 空間線量率並びに空气中放射性物質濃度を定期的に測定するとともに、線量率測定結果を表示する。</p> <p>※<u>1</u>: 覆土式一時保管施設、使用済保護衣等あるいは伐採木に係るもの及び発電所外のものを除く。以下、本条において同じ。</p>	<p>(汚染水処理設備等で発生した廃棄物の管理) 第40条 (中略)</p> <p><u>10.</u> 固体廃棄物管理GMは、表40-2に定める貯蔵箇所において次の事項を確認するとともに、その結果異常が認められた場合には必要な措置を講じる。</p> <p>(1) 廃棄物の貯蔵状況を確認するために、1週間に1回貯蔵箇所を巡視するとともに、1ヶ月に1回貯蔵量を確認する。</p> <p>(2) 空間線量率並びに空气中放射性物質濃度を定期的に測定するとともに、線量率測定結果を表示する。</p> <p><u>11.</u> <u>固体廃棄物管理GMは大型廃棄物保管庫の目につきやすい場所に、管理上の注意事項を掲示する。</u></p> <p><u>※1:</u> <u>第3項に示す吸着塔等は表40-1に定める貯蔵施設にも保管できる。</u></p> <p><u>※2:</u> 覆土式一時保管施設、使用済保護衣等あるいは伐採木に係るもの及び発電所外のものを除く。以下、本条において同じ。</p>

# 実施計画Ⅲの第1編 第40条変更内容(3/3)

<追加>

変更前		変更後	
表40-2		表40-2	
廃棄物の種類	貯蔵箇所	廃棄物の種類	貯蔵箇所
高性能多核種除去設備前処理フィルタ	一時保管エリア	高性能多核種除去設備前処理フィルタ	一時保管エリア
高性能多核種除去設備検証試験装置前処理フィルタ		高性能多核種除去設備検証試験装置前処理フィルタ	
RO濃縮水処理設備前処理フィルタ		RO濃縮水処理設備前処理フィルタ	
建屋内RO循環設備のRO膜装置フィルタ類		建屋内RO循環設備のRO膜装置フィルタ類	
サブドレン他浄化装置前処理フィルタ	固体廃棄物貯蔵庫	サブドレン他浄化装置前処理フィルタ	固体廃棄物貯蔵庫
地下水ドレン前処理装置の保安フィルタ、RO膜及び樹脂		地下水ドレン前処理装置の保安フィルタ、RO膜及び樹脂	
雨水処理設備等で発生する固体廃棄物		雨水処理設備等で発生する固体廃棄物	
モバイル式処理装置(塩分除去装置)のRO膜装置フィルタ類及びイオン交換装置樹脂		モバイル式処理装置(塩分除去装置)のRO膜装置フィルタ類及びイオン交換装置樹脂	
雨水処理設備等で発生する固体廃棄物		雨水処理設備等で発生する固体廃棄物	
	仮設保管設備		仮設保管設備
		セシウム吸着装置吸着塔	大型廃棄物保管庫
		第二セシウム吸着装置吸着塔	
		第三セシウム吸着装置吸着塔	
		多核種除去設備処理カラム	
		高性能多核種除去設備吸着塔	
		RO濃縮水処理設備吸着塔	
		サブドレン他浄化装置吸着塔	

# 実施計画Ⅲの第42条の2変更内容

<追加>

◆大型廃棄物保管庫からの放射性気体廃棄物の確認方法、頻度。

変更前					変更後				
(放射性気体廃棄物の管理) 第42条の2 分析評価GMIは、表42の2-1に定める項目について、同表に定める頻度で測定し、測定した結果を環境管理GMIに通知する。また、環境管理GMIは、次の事項を管理するとともに、その結果を放出実施GMIに通知する。					(放射性気体廃棄物の管理) 第42条の2 分析評価GMIは、表42の2-1に定める項目について、同表に定める頻度で測定し、測定した結果を環境管理GMIに通知する。また、環境管理GMIは、次の事項を管理するとともに、その結果を放出実施GMIに通知する。				
表42の2-1					表42の2-1				
放出箇所	測定項目	計測器種類	測定頻度	放出実施GM	放出箇所	測定項目	計測器種類	測定頻度	放出実施GM
大型機器除染設備排気口及び汚染拡大防止ハウス排気口	粒子状物質濃度(主要ガンマ線放出核種、全ベータ放射能)	試料放射能測定装置	1週間に1回(除染設備運転時)	廃棄物計画GM	大型機器除染設備排気口及び汚染拡大防止ハウス排気口	粒子状物質濃度(主要ガンマ線放出核種、全ベータ放射能)	試料放射能測定装置	1週間に1回(除染設備運転時)	廃棄物計画GM
	ストロンチウム90濃度	試料放射能測定装置	3ヶ月に1回(除染設備運転時)			ストロンチウム90濃度	試料放射能測定装置	3ヶ月に1回(除染設備運転時)	
大型廃棄物保管庫第一棟排気口	粒子状物質濃度(主要ガンマ線放出核種、全ベータ放射能)	試料放射能測定装置	1週間に1回(建屋換気空調系運転時)	固体廃棄物管理GM	大型廃棄物保管庫第一棟排気口	粒子状物質濃度(主要ガンマ線放出核種、全ベータ放射能)	試料放射能測定装置	1週間に1回(建屋換気空調系運転時)	固体廃棄物管理GM
	ストロンチウム90濃度	試料放射能測定装置	3ヶ月に1回(建屋換気設備運転時)			ストロンチウム90濃度	試料放射能測定装置	3ヶ月に1回(建屋換気設備運転時)	

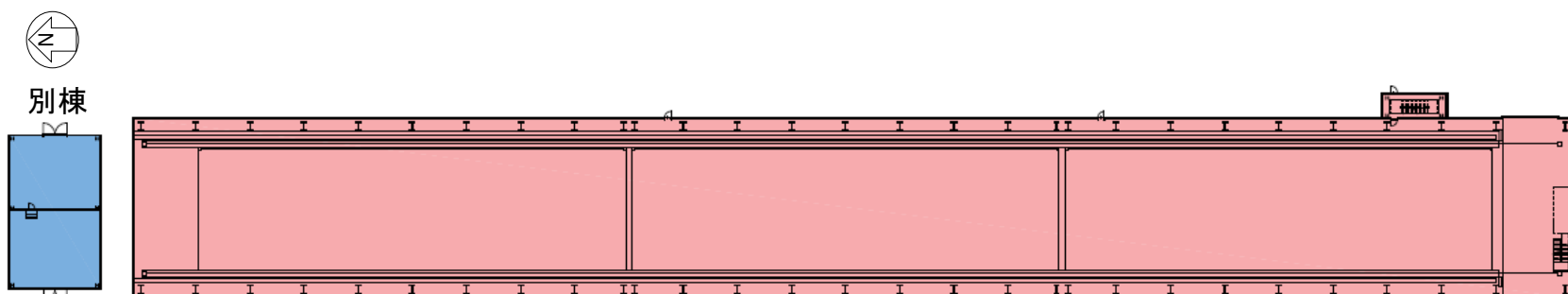
# 実施計画Ⅲの添付図の変更内容(1/2)

<追加>

- ◆大型廃棄物保管庫を管理区域図、管理対象区域図を追加
- ◆第1編添付1、2、第2編添付2、2-1が対象
- ◆貯蔵エリアとつながるエリアは管理区域とする。人のアクセスし得る屋上及び別棟(電気品室/給気設備室)は管理対象区域とする。



二階/屋上



■ :管理区域 ■ :管理対象区域

一階



# 実施計画Ⅲの添付図の変更内容(2/2)

<追加>

- ◆第1編及び第2編の管理区域図、管理対象区域図(構内全域図)に大型廃棄物保管庫の位置を図示

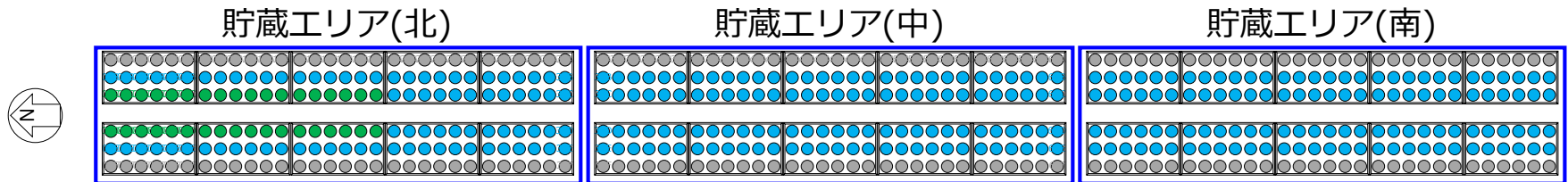


## < 8. 放射性固体廃棄物の処理・保管・管理 >

### ◆ 遮蔽設計の方法

- ✓ 線源：第二セシウム吸着塔
- ✓ 線源強度・配置

540体線量毎にS1～S3の3段階に区分し、貯蔵エリア(北)(中)(南)に配置



第二セシウム吸着塔格納部

- : S1  $\phi \leq 1.2$  mSv/h 36体
- : S2  $\phi \leq 0.7$  mSv/h 324体
- : S3  $\phi \leq 0.234$  mSv/h 180体

### ✓ 線源濃度

	$^{134}\text{Cs}$ (Bq)	$^{137}\text{Cs}$ (Bq)	吸着塔側面線量率 (mSv/時)
S1	$5.1 \times 10^{15}$	$5.1 \times 10^{15}$	1.2
S2	$3.0 \times 10^{15}$	$3.0 \times 10^{15}$	0.7
S3	$1.0 \times 10^{15}$	$1.0 \times 10^{15}$	0.234

- ✓ 線量計算コード：MCNP5
- ✓ コンクリート密度：2.1g/cm<sup>3</sup>
- ✓ 吸着塔遮へい：【側面】鉄 35mm, 鉛 190.5mm  
【上面】鉄 35mm, 鉛 250.8mm

# 大型廃棄物保管庫の遮へい性能について（1）

<変更なし>

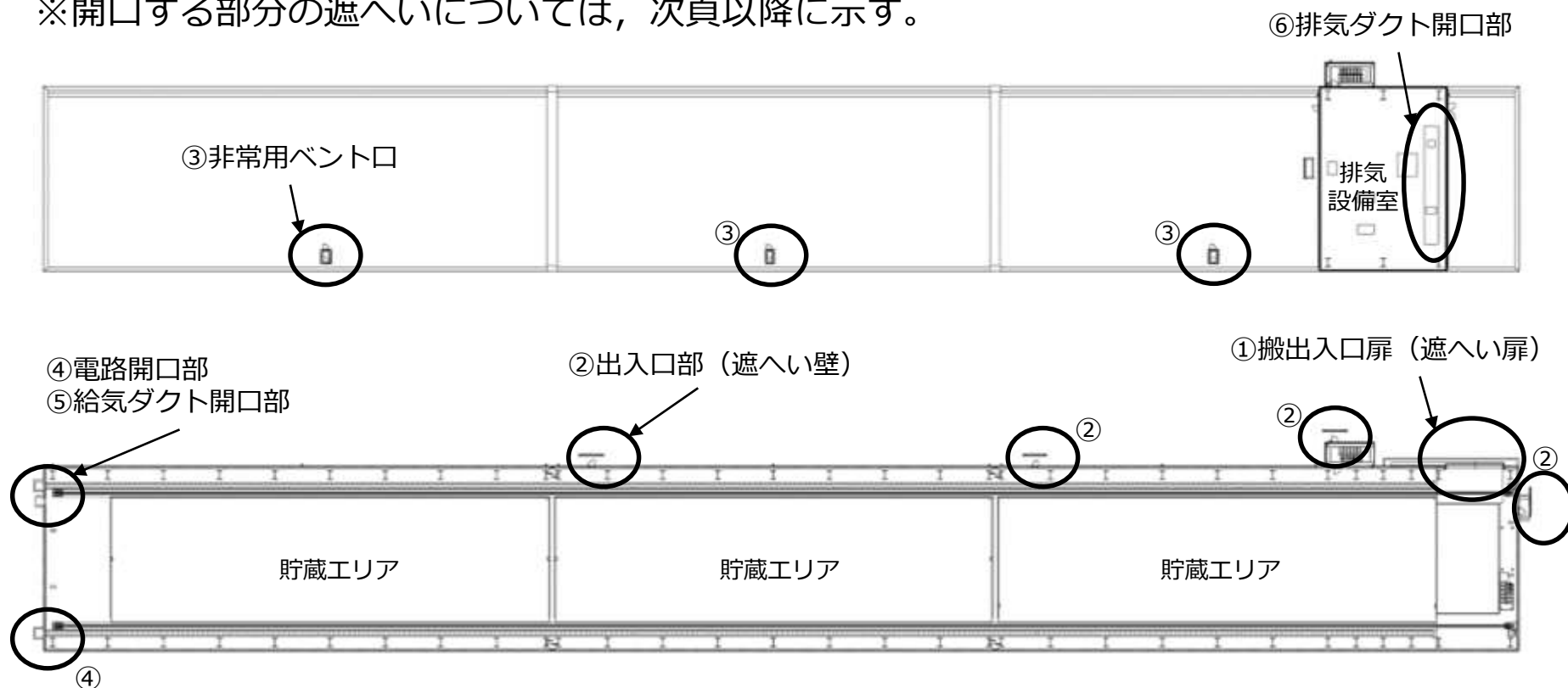
## < 8. 放射性固体廃棄物の処理・保管・管理 >

### ■ 補助遮へい

種類		主要寸法 (mm)	材料
補助遮へい	大型廃棄物保管庫	外壁	普通コンクリート (密度2.1g/cm <sup>3</sup> )
		屋根	

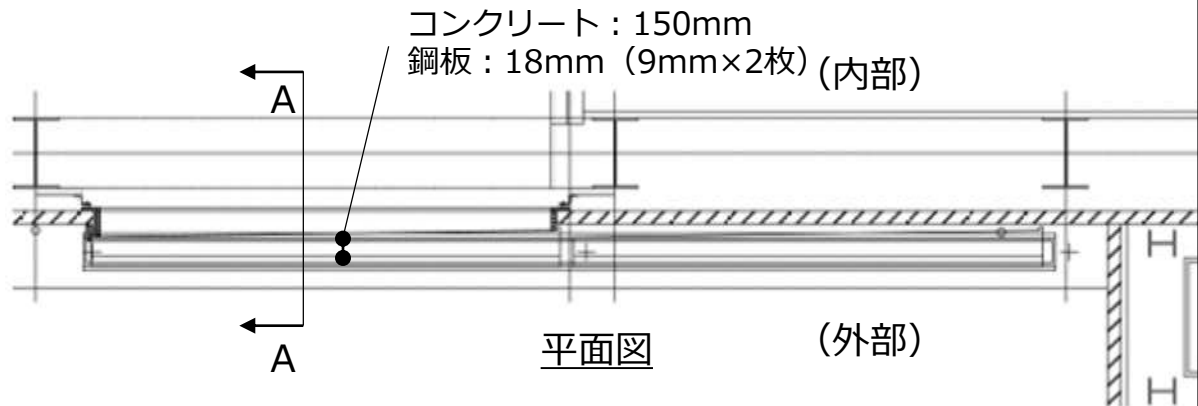


※開口する部分の遮へいについては、次頁以降に示す。



## < 8. 放射性固体廃棄物の処理・保管・管理 >

### ① 搬出入口扉（遮へい扉）



#### 【搬出入口扉】

材料：普通コンクリート  
 （密度2.1g/cm<sup>3</sup>）

厚さ：150mm

材料：鋼板  
 （密度7.8g/cm<sup>3</sup>）

厚さ：18mm（9mm×2枚）

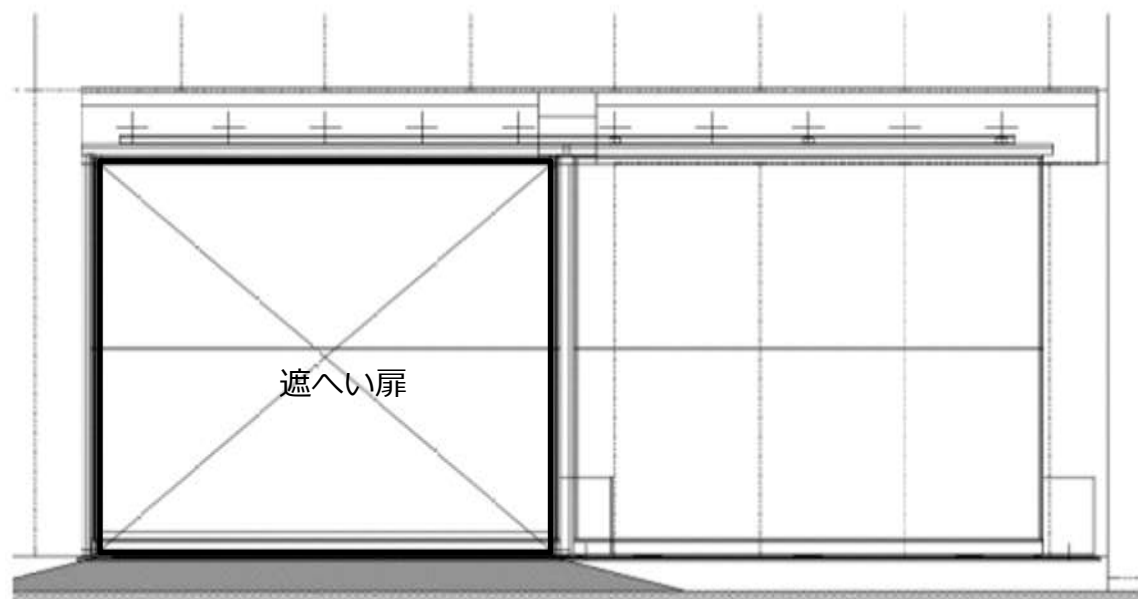
※鋼板厚さの算定

材料の密度より算出

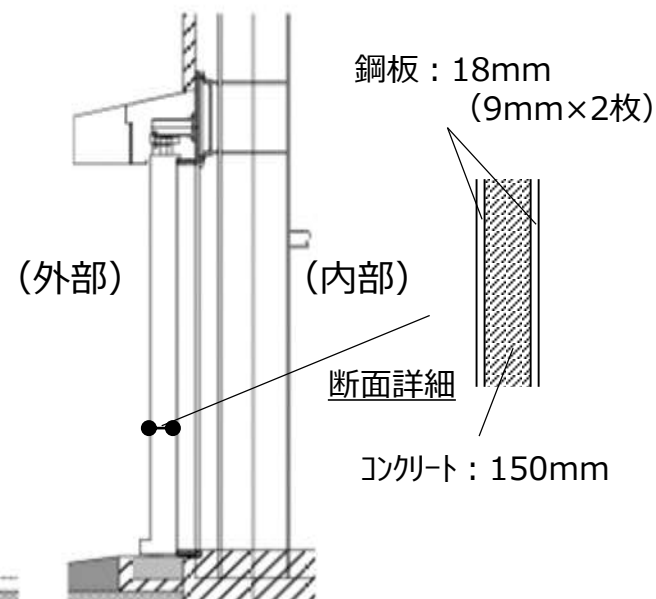
コンクリート密度：2.1g/cm<sup>3</sup>

鉄密度：7.8g/cm<sup>3</sup>

$2.1\text{g/cm}^3 \times (200-150)\text{mm} \div 7.8\text{g/cm}^3$   
 = 12.8mm → 18mm（9mm×2枚）



正面図（外部）



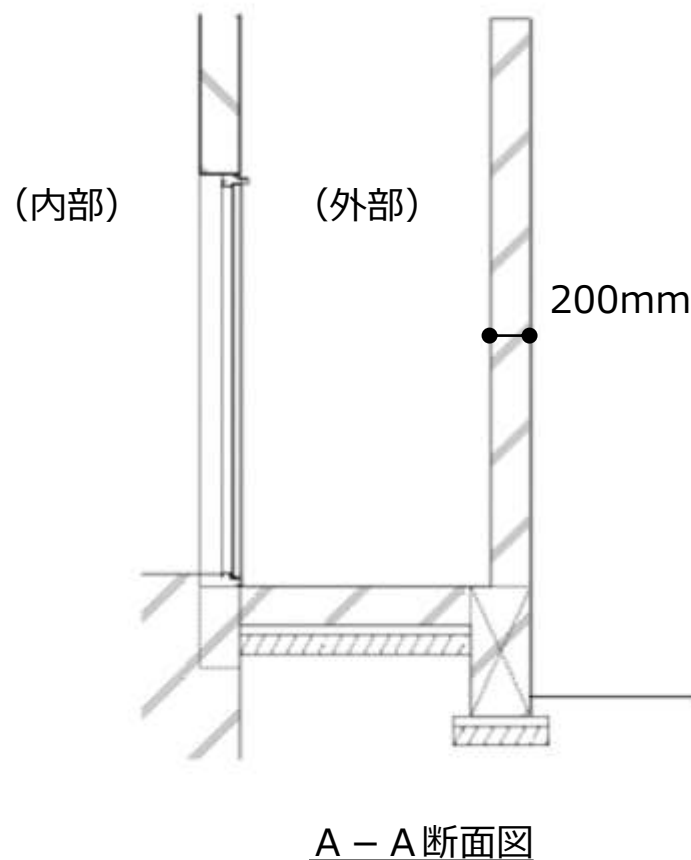
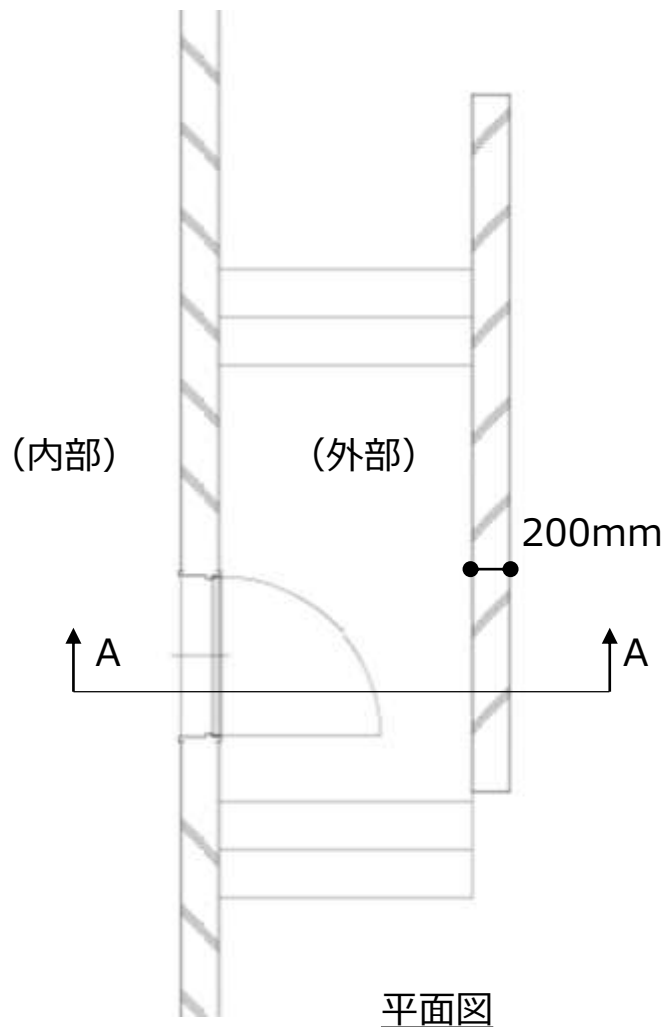
A-A断面図

## <8. 放射性固体廃棄物の処理・保管・管理>

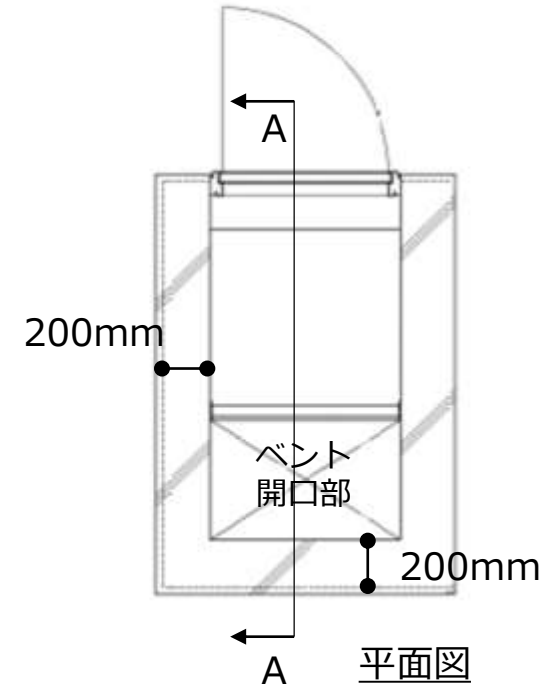
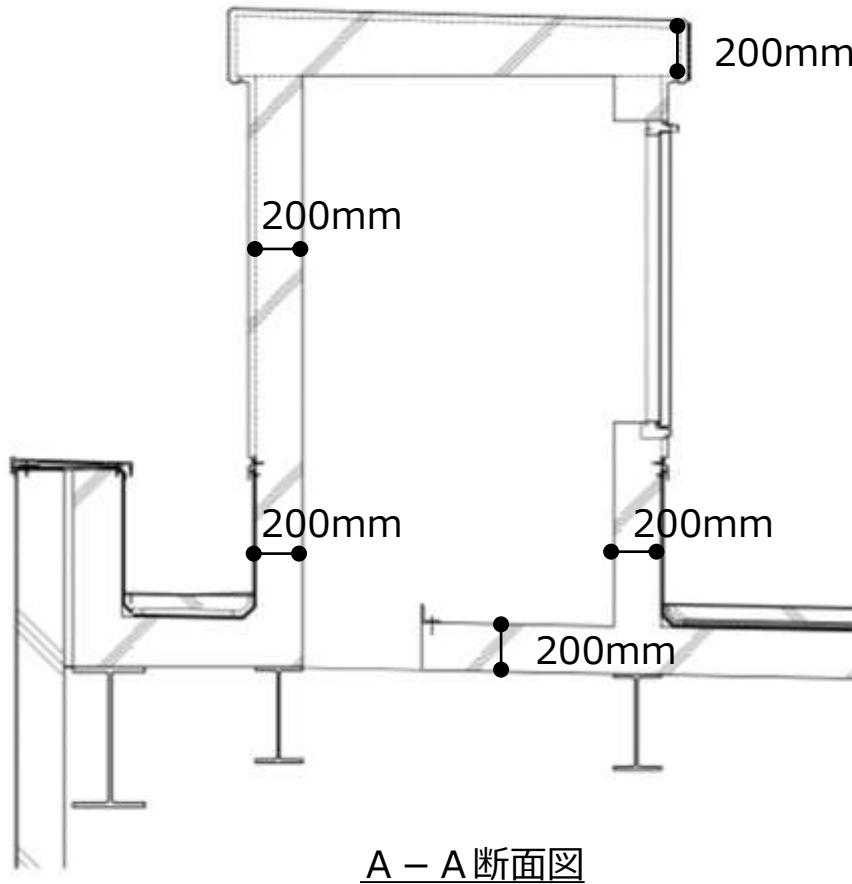
### ② 出入口部（遮へい壁）

※図面は、南側出入口部分を示す。東側出入口部分については、形状は異なるが材料、厚さの同じ遮へい壁を設置。

【遮へい壁】  
材料：普通コンクリート  
（密度2.1g/cm<sup>3</sup>）  
厚さ：200mm



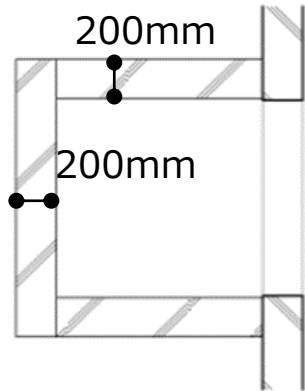
### ③非常用屋上ベント口



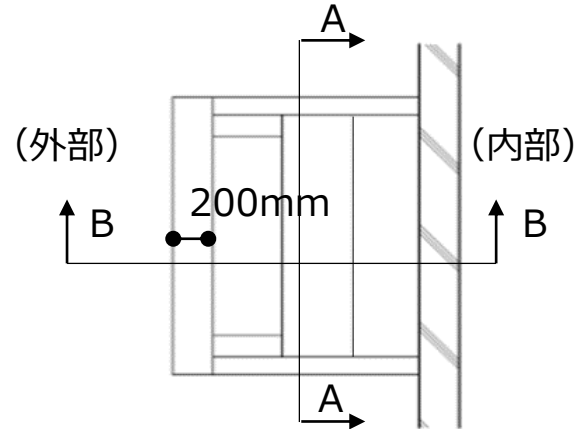
【非常用ベント口】  
材料：普通コンクリート  
（密度 $2.1\text{g/cm}^3$ ）  
厚さ：200mm

## < 8. 放射性固体廃棄物の処理・保管・管理 >

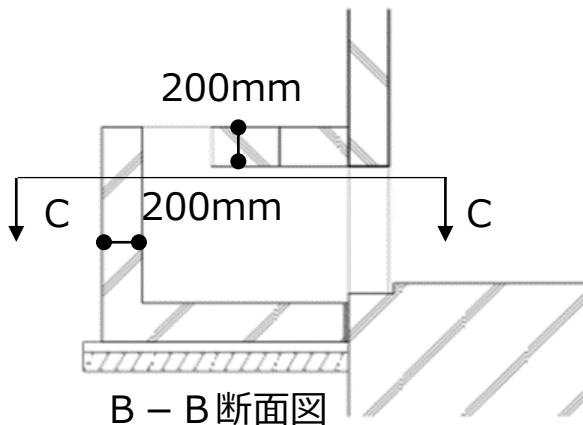
### ④ 電路開口部



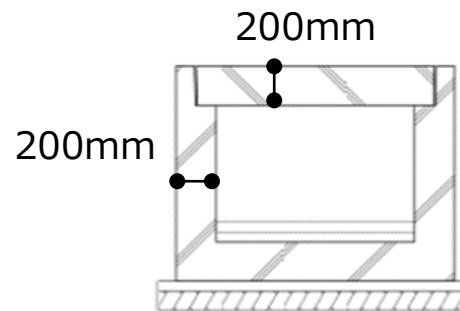
C - C 断面図



平面図



B - B 断面図

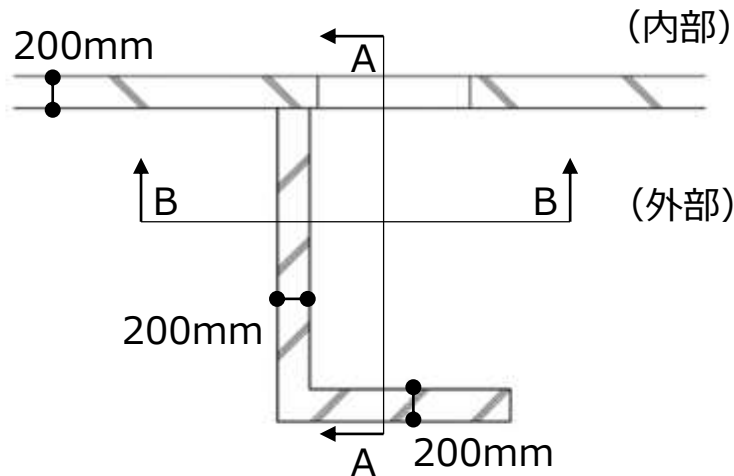


A - A 断面図

【電路開口部】  
材料：普通コンクリート  
（密度 $2.1\text{g/cm}^3$ ）  
厚さ：200mm

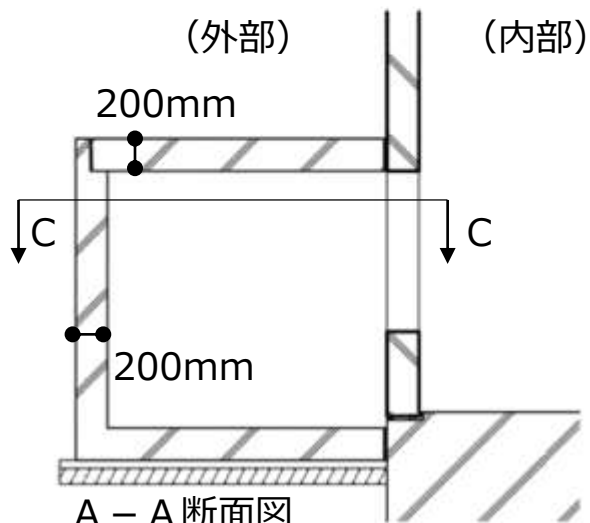
## < 8. 放射性固体廃棄物の処理・保管・管理 >

### ⑤ 給気ダクト開口部

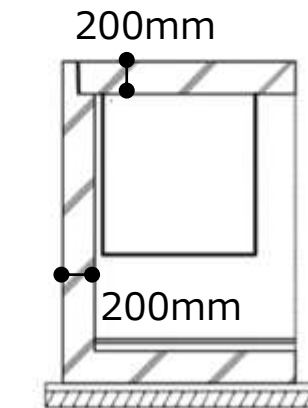


C - C 断面図

【給気ダクト開口部】  
材料：普通コンクリート  
（密度2.1g/cm<sup>3</sup>）  
厚さ：200mm



A - A 断面図

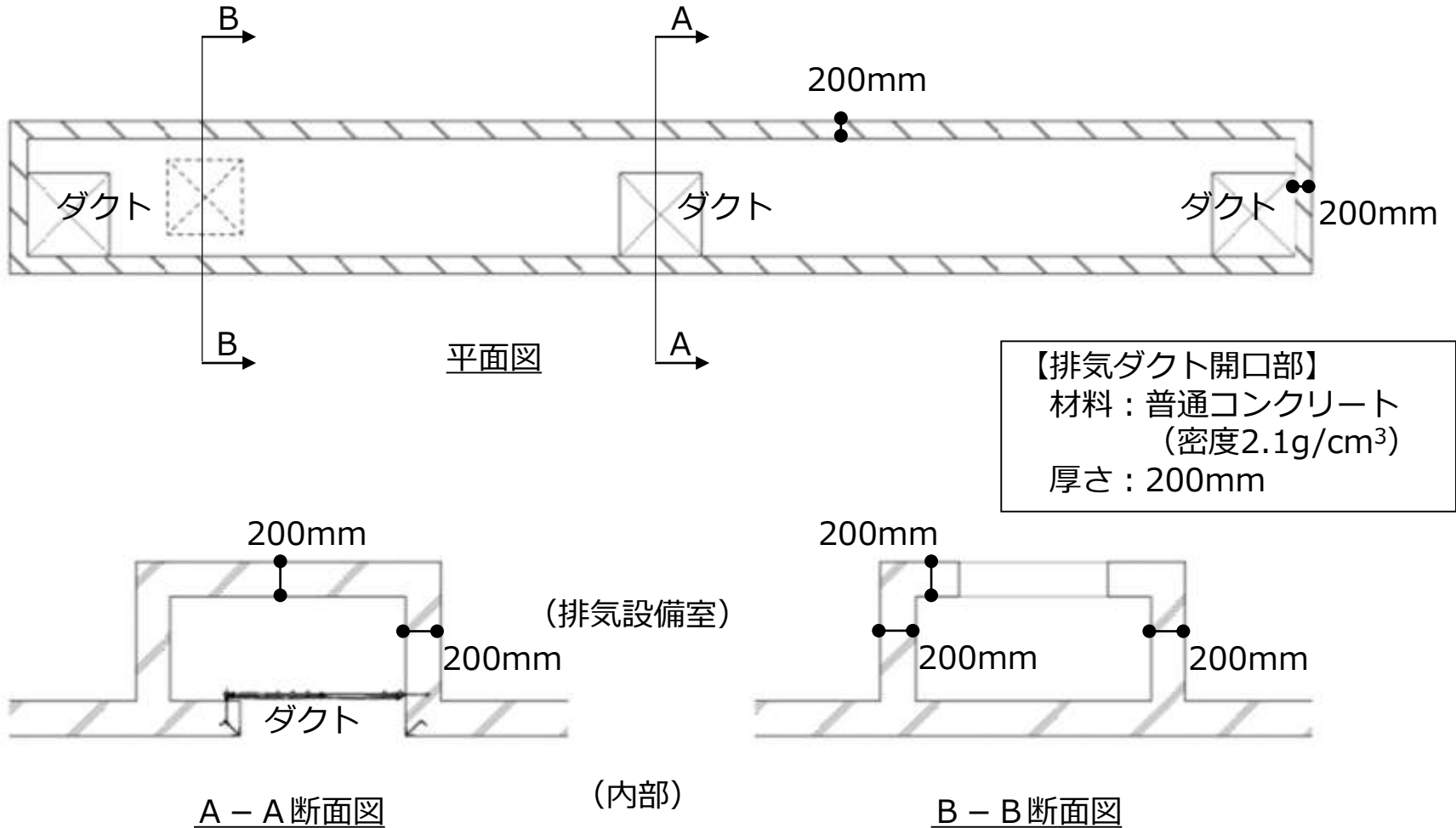


B - B 断面図



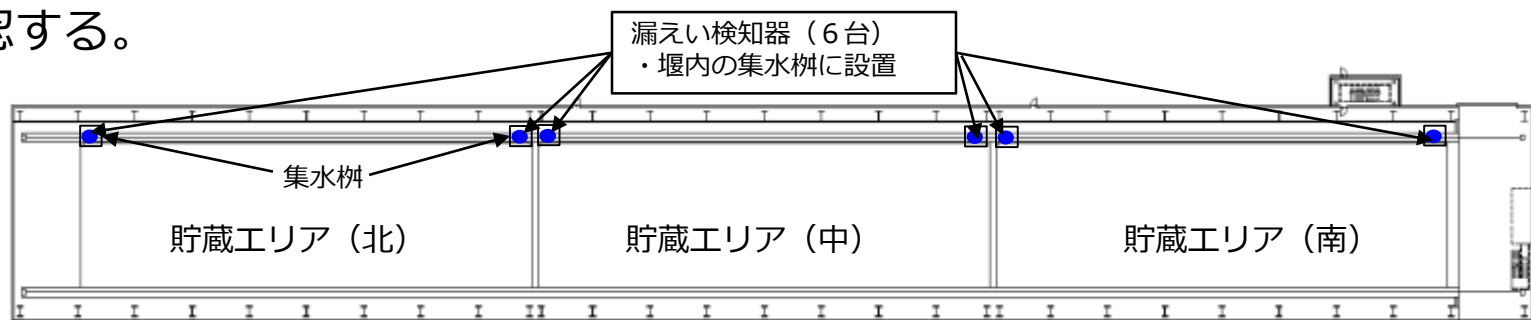
## < 8. 放射性固体廃棄物の処理・保管・管理 >

### ⑥排気ダクト開口部

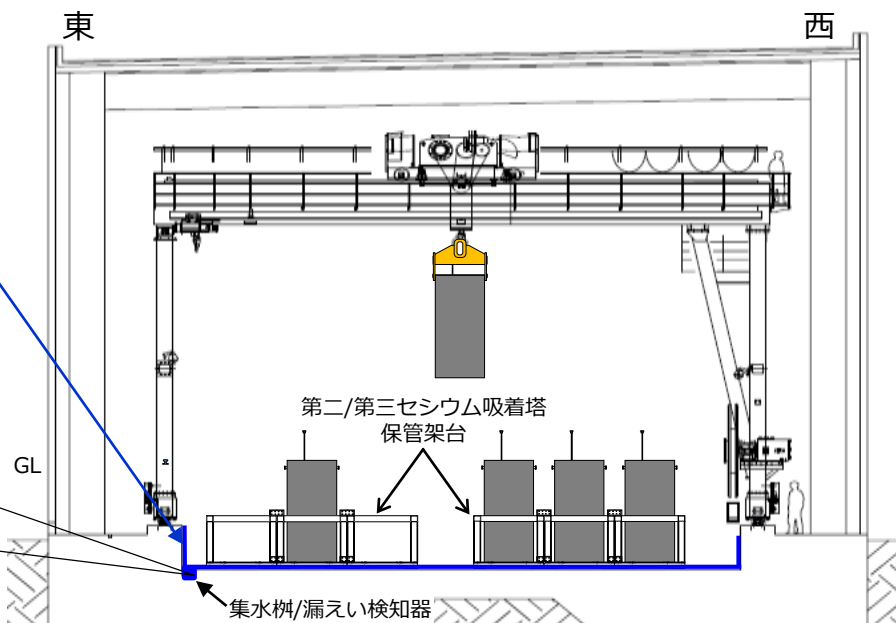
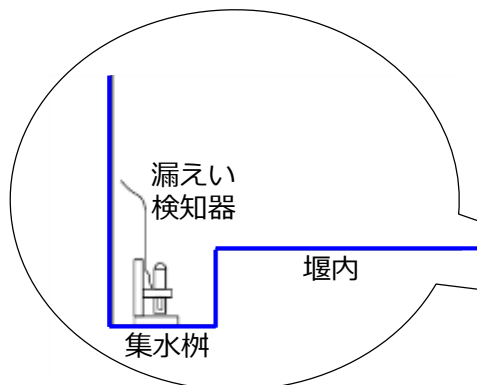


## <9. 放射性液体廃棄物の処理・保管・管理>

- 貯蔵する使用済吸着塔からの漏えい時の建屋外への漏えい拡大防止の観点から、3ヶ所の貯蔵エリアにそれぞれ堰の機能を持たせる。また集水柵に漏えい検知器を設置し、漏えいの検知が可能な設計とする。
- また、1週間に1回、巡視を行い、貯蔵エリアに漏えい等の異常がないことを確認する。

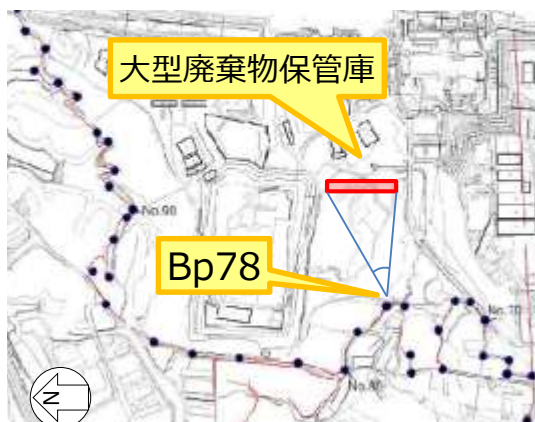
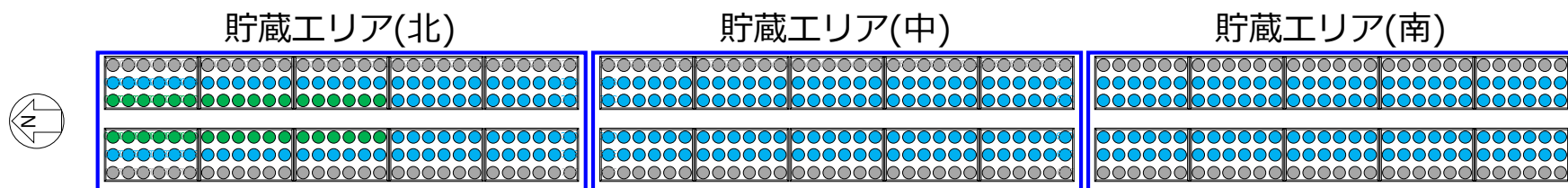


貯蔵エリア  
堀込み構造 (深さ1.2m) とし、防水施工により堰の機能を持たせ、漏えい検知器を設置する



## < 1 1. 放射性物質の放出抑制等による敷地周辺の放射線防護等 >

- 第二セシウム吸着装置吸着塔について、S1～S3の3段階に区分し大型廃棄物保管庫の配置モデルを作成し、敷地境界線量評価値を求めた。
  - 評価に際しては3つの貯蔵エリアすべてに第二セシウム吸着装置吸着塔計540塔が格納されるものとし、線量の高いものは敷地境界から遠くなる貯蔵エリア(北)に寄せる配置とし、敷地境界への線量を評価
  - 貯蔵エリア(北)/(中)における吸着塔配置における線量区分運用は、本図に則って行う
  - 貯蔵エリア(南)についてはKURION用架台の設計確定後に再評価し、SARRY180体を配置した場合よりも敷地境界線量への影響が大きくなるよう設計する
- 保管後の線量影響が評価値を超えぬよう保管上の制限として適用する。



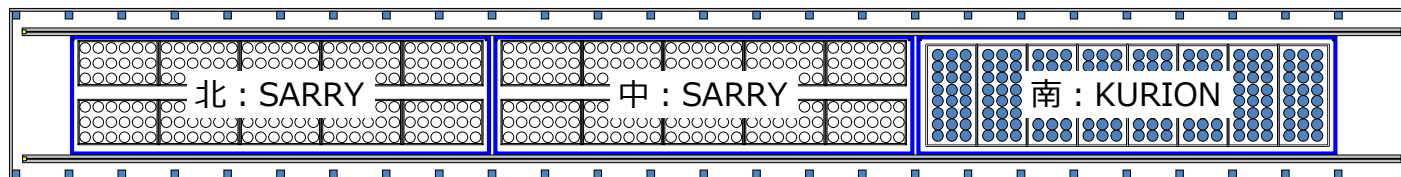
SARRY吸着塔格納部		
●	: S1	$\varphi \leq 1.2$ mSv/h 36体
●	: S2	$\varphi \leq 0.7$ mSv/h 324体
●	: S3	$\varphi \leq 0.234$ mSv/h 180体

- 大型廃棄物保管庫についてはNo.78への影響が最大になるとの評価結果を得た。(追加影響0.066mSv/年)
- また、敷地境界で最大の線量影響を受ける評価地点はNo.71で変わらないが、実効線量は約0.58⇒約0.59mSv/年となる

## < 1 1. 放射性物質の放出抑制等による敷地周辺の放射線防護等 >

- 3つの貯蔵エリア、北/中/南にSARRY/SARRY/KURIONを格納予定

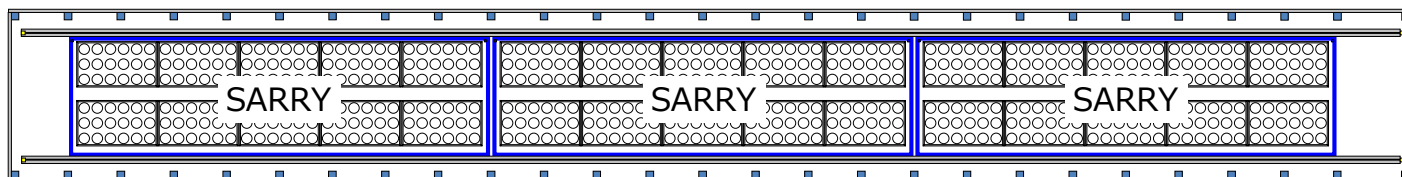
保管予定配置  
SARRY360体  
KURION384体



保守的に評価

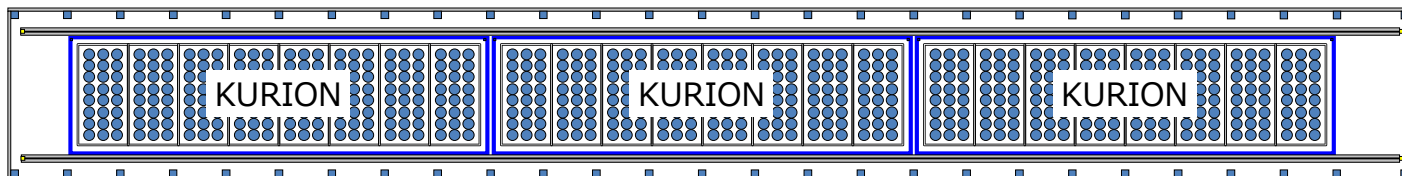
- 線量評価は、大型廃棄物保管庫に保管を計画している使用済吸着塔等の内、敷地境界線量への影響が最も高いSARRYを全て保管するモデルで保守的に評価  
⇒0.066mSv/年

線量評価配置  
SARRY  
540体



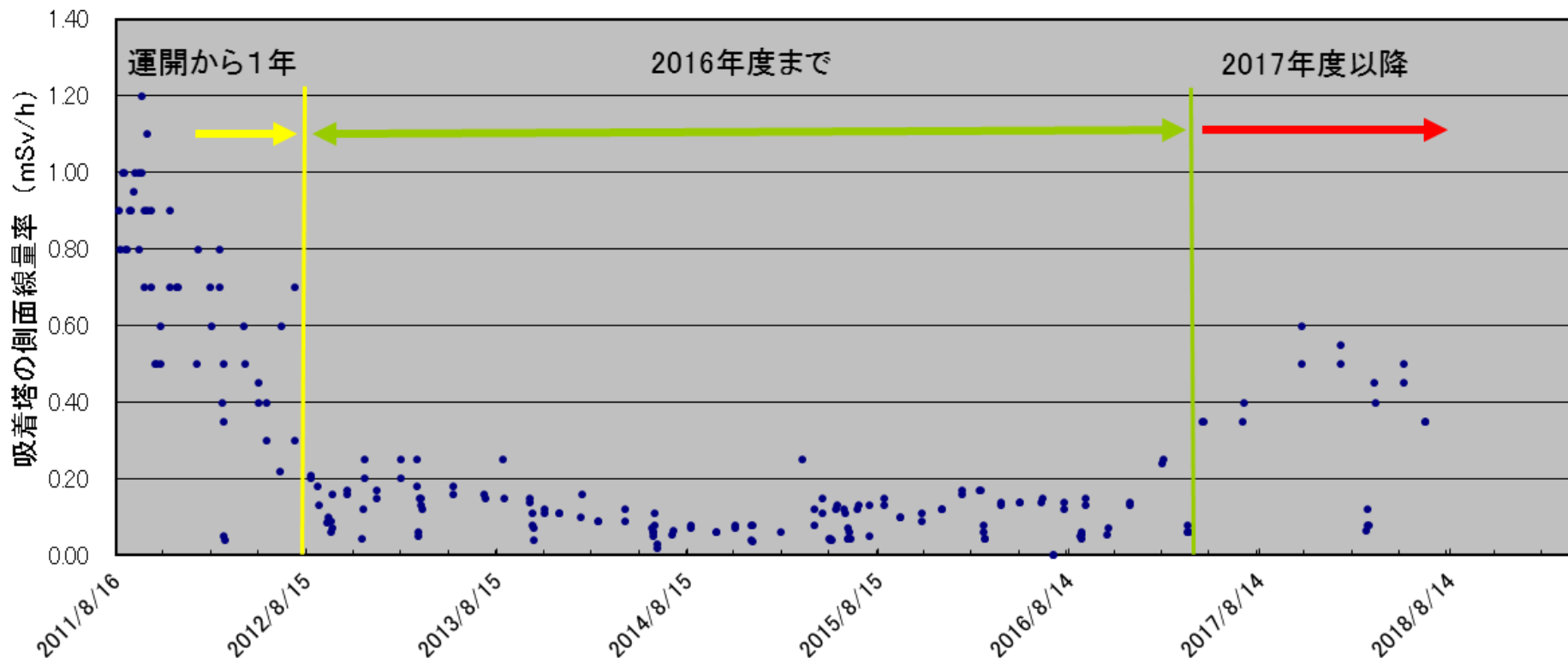
(暫定評価値) 全てKURIONとしてモデル化した場合、 0.023mSv/年

線量評価配置  
KURION  
1152体



- ✓ KURIONは、遮へい効率、スペース効率向上のため、二段積みの架台で保管し、側面、天井を鋼板で遮へいすることにより、敷地境界線量0.066mSv/年を下回るように計画する  
(上記評価値は10cm鋼板で遮へいした場合)

## ● 第二セシウム吸着装置吸着塔の発生時期と側面線量率分布



- 近年、吸着塔の交換間隔が延び、使用済吸着塔の発生量の抑制につながっているが、側面線量率が上昇することから、一時保管施設(第四施設)における線量区分S2の保管枠を拡大(実施計画変更申請済み。審査中)
- 大型廃棄物保管庫の配置計画はこの傾向に配慮し、S1/S2に手厚く配分

## <1 2. 作業者の被ばく線量の管理>

- 大型廃棄物保管庫内で行う主な作業
  - 使用済吸着塔の保管
  - 貯蔵エリアの巡視（1回/週）
- 使用済吸着塔の保管などの取扱いは、遠隔操作が可能な橋型クレーンで行い、被ばく低減を図る
  - 既設の使用済セシウム吸着塔一時保管施設と同様の設備（移動中の吸着塔に近づく必要のない設備）を使用する
  - クレーン操作室には遮へい能力を設ける(図1)
- 巡視を行う作業者の被ばく低減の為、作業者が接近する貯蔵エリアの東西端に表面線量の低い使用済吸着塔を配置する運用を行う(図2)

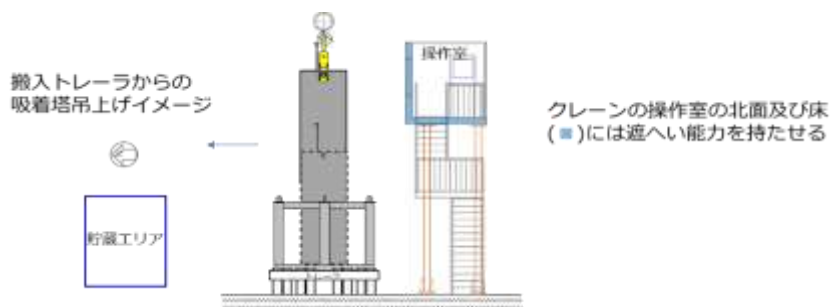


図1 クレーン操作室遮へい能力

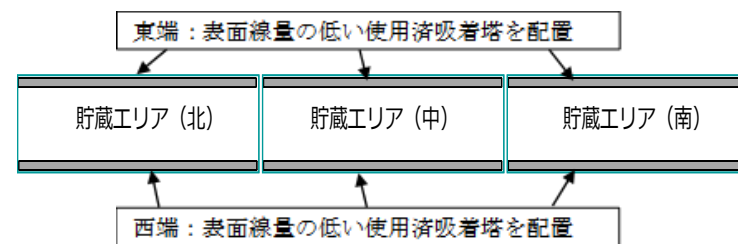


図2 巡視を行う作業者の被ばく低減対策

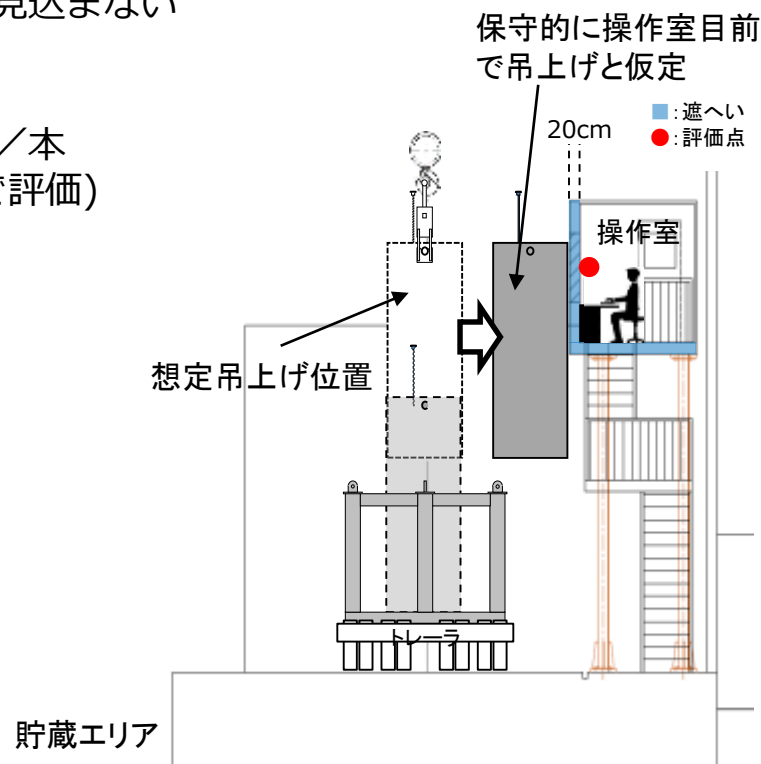
## <1 2. 作業者の被ばく線量の管理>

### ■ 評価条件

- 評価ケース：『高線量保管予定物（線源）の受け入れ作業』
- 吸着塔の表面線量率：16mSv/h（将来搬入を見込むKURIONを想定）
  - SARRYは表面線量1mSv/h以下
- 遮へい
  - 操作室の構造材（コンクリート）の厚さ20cmを遮へいとして見込む
  - 線源から作業位置までの距離と空気による減衰は見込まない
- 作業条件
  - 搬入・定置作業の頻度：2本/日
  - 線源が操作室前を通過するのに要する時間：2分/本
  - 保守的に操作室内壁面に人が密着と仮定(内壁面で評価)

### ■ 評価結果（評価点：図中●）

- 作業位置の空間線量率：約0.8mSv/h
- 作業員の被ばく線量：約0.05mSv/日



## <1 2. 作業者の被ばく線量の管理>

### ■ 評価条件

- 巡視経路モデル（KURION保管架台追設後の状態を想定）



貯蔵エリアの寸法により  
保守的に移動距離を設定  
南北：55.2m  
東西：15.8m

- 線量推定

SARRYの保管方式は、既存のセシウム吸着塔一時保管施設と同様のため、当該施設の実績から被ばく線量を想定。KURIONは、敷地線量評価にて、SARRYより影響が少ないと評価されていることから、保守側にSARRYと同じ線量とし、以下のように線量を設定した。

巡視箇所	線量率
SARRY横	0.040mSv/h
KURION横	0.040mSv/h
SARRY/SARRY間	0.080mSv/h
SARRY/KURION間	0.080mSv/h

### <移動距離>

- SARRY周り  
：250m
- KURION横  
：150m
- SARRY-SARRY間  
：50m
- SARRY-KURION間  
：50m

### ■ 線量評価

歩行速度を1500m/hとし、下式にて巡視点検の被ばく線量を算出

$$D_{all} = D_s + D_k + D_{ss} + D_{sk}$$

$$= 0.04 \times 250 / 1500 + 0.04 \times 150 / 1500 + 0.08 \times 50 / 1500 + 0.08 \times 50 / 1500 = 0.016 \text{ mSv}$$

$D_{all}$ ：巡視時の被ばく線量      $D_s$ ：SARRY横通過時の被ばく線量、

$D_k$ ：KURION横通過時の被ばく線量      $D_{ss}$ ：SARRY/SARRY間横通過時の被ばく線量

$D_{sk}$ ：SARRY/KURION間横通過時の被ばく線量

- 巡視点検での作業員の被ばく線量：**0.016mSv/回**

週1回の巡視点検による年間被ばく線量：0.8mSv/年

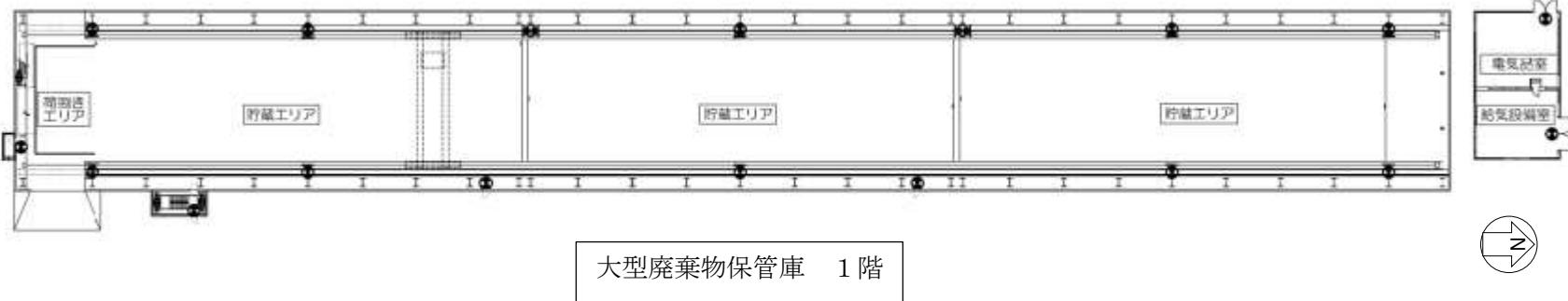


## <13. 緊急時対策>

- 大型廃棄物保管庫には、貯蔵物の巡視点検、貯蔵物からの漏えい時の現場確認及び定期的な放射線測定、建物及び建物内の巡視点検のための出入りを行うことから、安全避難経路を設定する。  
また、非常用の照明装置、並びに誘導灯を設置する。
- 通信連絡設備を設け、大型廃棄物保管庫内の入室者とはPHSによる連絡手段を確保する。  
また、緊急時に所内放送等で行われる緊急時対策室からの避難指示が聴こえるよう、大型廃棄物保管庫内に緊急放送用のスピーカを設置する。

## <1 3. 緊急時対策>

- 建築基準法及び関係法令に基づく照明装置，並びに消防法及び関係法令に基づく誘導灯を設置する。

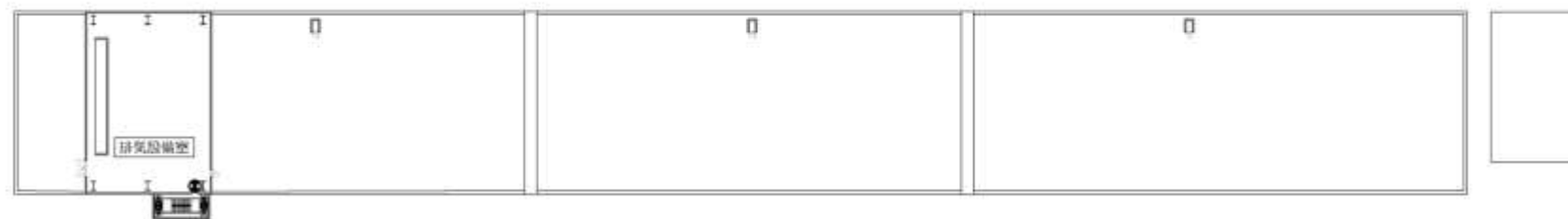


大型廃棄物保管庫 1階



大型廃棄物保管庫 2階

- [凡例]
- : 避難口誘導灯 (電池内蔵型)
  - : 通路誘導灯 (電池内蔵型)
  - : 非常月照器具 (電池内蔵型)
  - : 階段通路誘導灯 (電池内蔵型)



大型廃棄物保管庫 2階

## <14. 設計上の考慮 ① 準拠規格及び基準>

構成機器	耐震要求	設計方針
送風機	C	換気設備は、貯蔵物から発生する水素を想定し、建屋外への排出を設置目的としており、放射性物質の閉じ込め機能に直接影響するものではないため、Cクラスの設備として設計
排気フィルタ		
排風機		
ダクト・ダクトサポート		
電源・計装設備 (電路含む)	C	放射性物質の閉じ込め機能に直接影響しないためCクラスの設備として設計

## <14. 設計上の考慮 ①準拠規格及び基準>

- 大型廃棄物保管庫の建屋は、建屋の倒壊による機器（Bクラス）への波及的影響を考慮し、Bクラスの施設と位置付け。
- 大型廃棄物保管庫（建屋）における地震力の考え方

クラス	静的地震力	動的地震力	
		基準地震動S1	基準地震動S2
B	水平地震力 1.5Ciより算定	考慮せず（共振のおそれのある機器・配管設備について検討）	—

Ci（層せん断力係数）：標準せん断力係数を0.2とし、建物・構築物の振動特性、地盤の種類等を考慮して求められる値とする。

※原子力発電所耐震設計技術指針 JEAG4601

「表5.1.3-1 原子力発電所建屋において考慮すべき地震力」抜粋

## <14. 設計上の考慮 ① 準拠規格及び基準>

### ● 火災に関する基本方針

- 大型廃棄物保管庫内には、基本的に可燃物は貯蔵しない。火災発生を防止するため、実用上可能な限り不燃性又は難燃性の材料を使用する。火災検知のため、消防法及び関係法令に従い、建屋内には自動火災報知設備を設置する。なお、建屋内には建築基準法及び関係法令並びに消防法及び関係法令に基づく安全避難経路を設定するとともに、初期消火の対応ができるよう、消火器を設置する。

### ● その他自然現象

- 強風(台風・竜巻・豪雨)に対しては、建築基準法施行令に基づく風荷重に対して設計する。豪雨に対しては、構造設計上考慮することはないが、屋根面や樋による適切な排水を行うものとする。
- 積雪に対しては、建築基準法施行令及び福島県建築基準法施行細則に基づく積雪荷重に対して設計する。
- 落雷に対しては、建築基準法及び関連法令に従い避雷設備を設ける。

## ●耐震性に関する基本方針

- 大型廃棄物保管庫は耐震設計審査指針に従い設計し、大型廃棄物保管庫（建屋）は、Bクラスの設備として評価を行う。

## ●耐津波性に関する基本方針

- 大型廃棄物保管庫は、検討用津波が到達しないと考えられるT.P. 約26mのエリアに設置する。

## <14. 設計上の考慮 ②自然現象、環境条件に対する設計上の考慮>

建屋は、発電用原子炉施設に関する耐震設計審査指針上のBクラスの建物と位置づけられるため、耐震Bクラスとしての評価を実施する。なお、設計は建築基準法に準拠し、積雪荷重及び風荷重についても評価する。

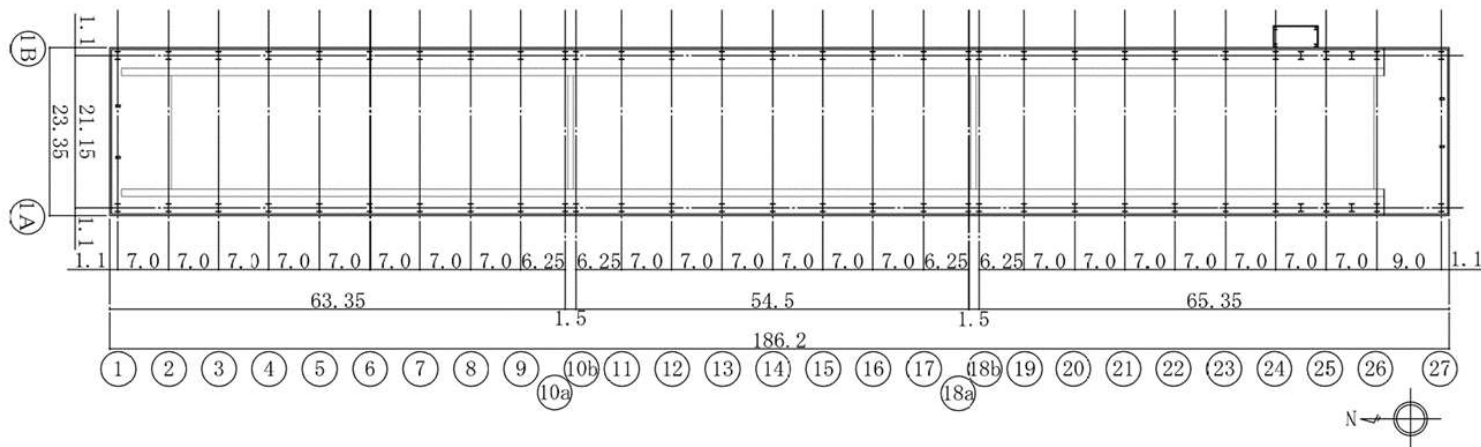
建屋は、鉄骨造の地上2階で、平面が23.35m (EW) ×186.2m (NS) であり、地上高さは22.85mである。

建屋は、基礎梁を設けないべた基礎で、改良地盤を介して設置する。

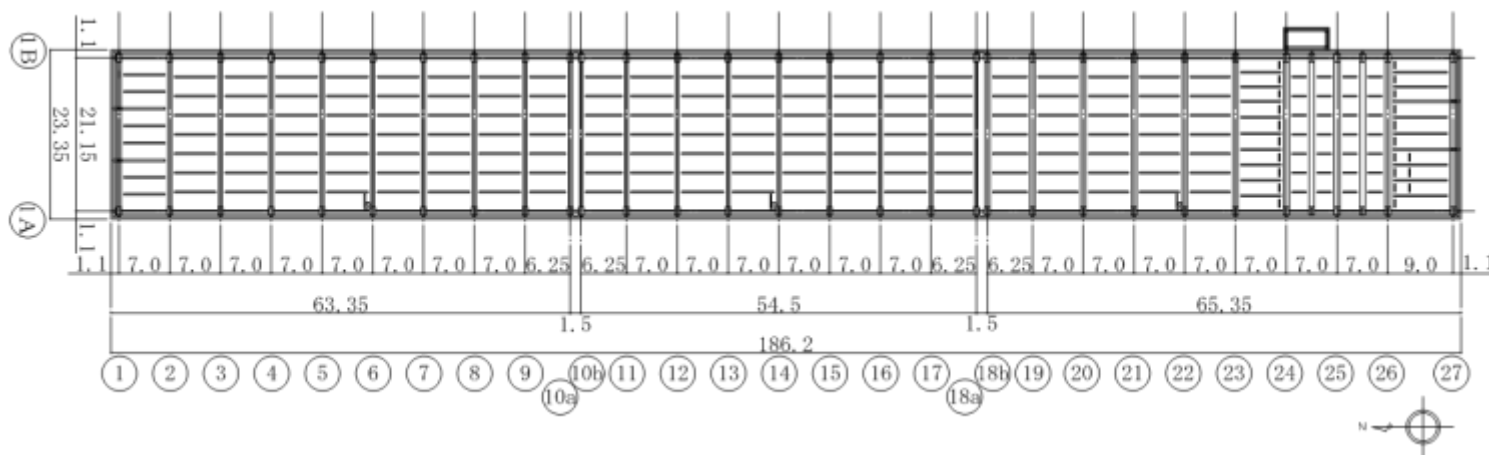
建屋に加わる地震時の水平力は、大梁、柱及びブレースからなるラーメン構造で負担する。耐震性の評価は、地震層せん断力係数として $1.5 \cdot C_i$ を採用した場合の当該部位の応力に対して行う。

## <14. 設計上の考慮 ②自然現象、環境条件に対する設計上の考慮>

G.L.±0m = T.P.26.05m (※) とする。  
 (※) 2019年2月に実施した測量結果による。



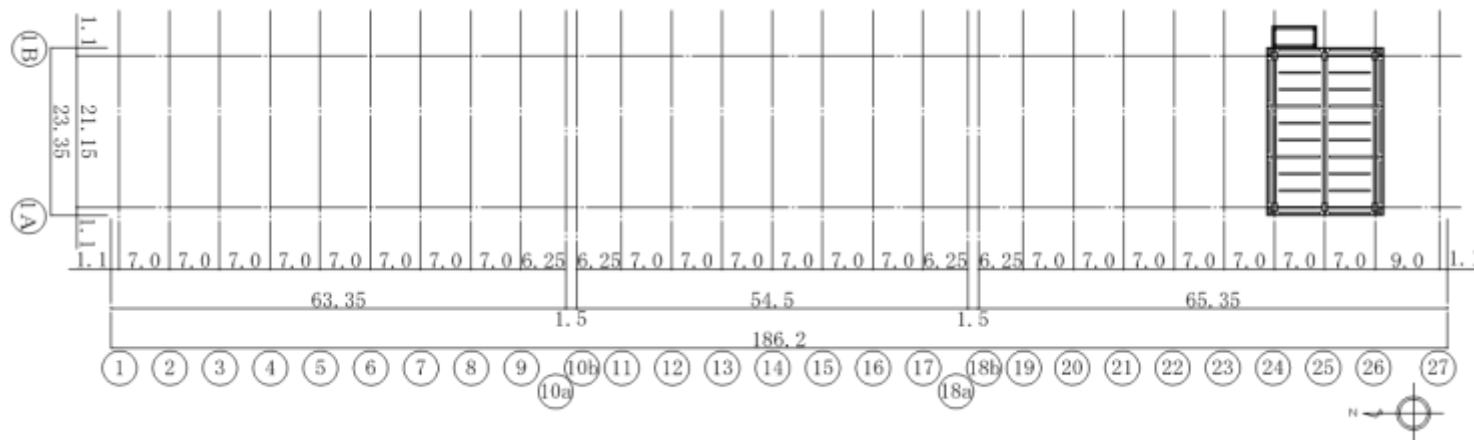
1階平面図 (G.L.+0.635) (単位 : m)



2階平面図 (G.L.+16.650) (単位 : m)

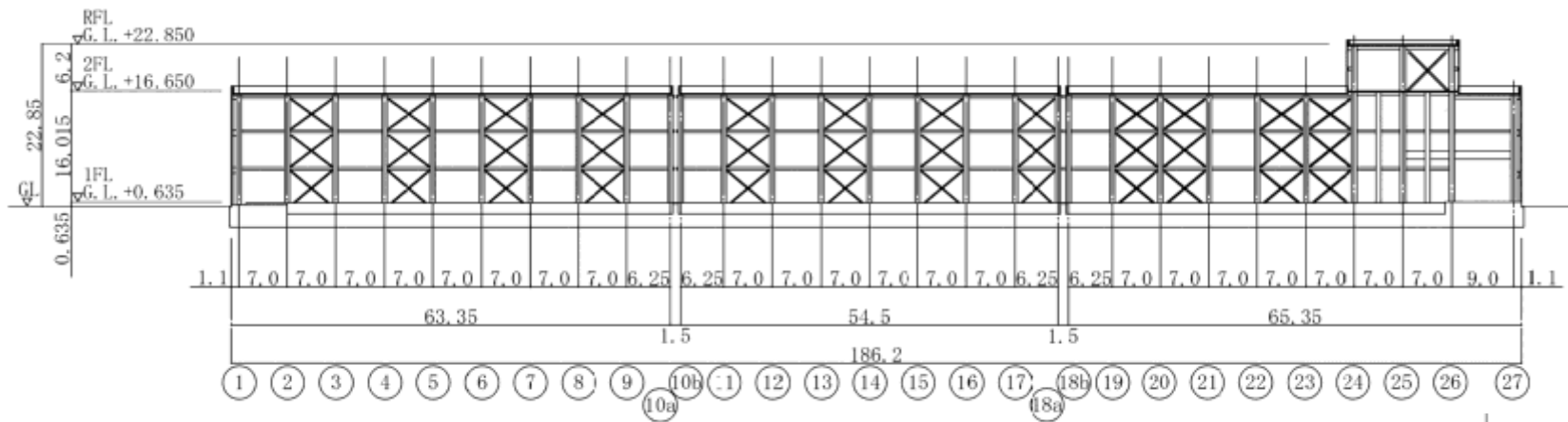


## <14. 設計上の考慮 ②自然現象、環境条件に対する設計上の考慮>

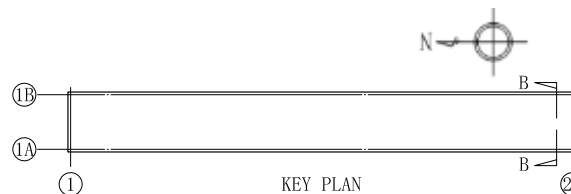
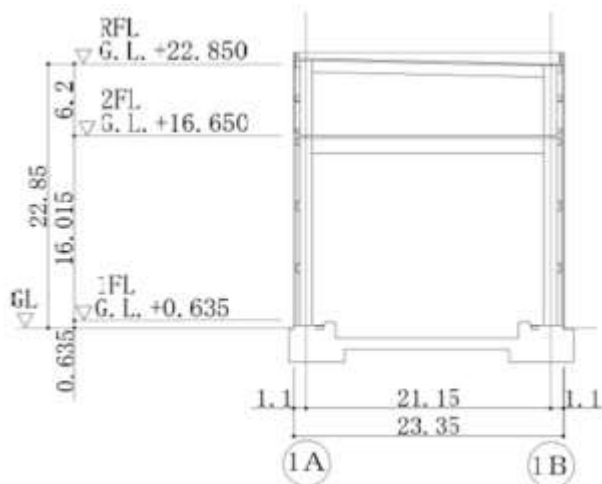
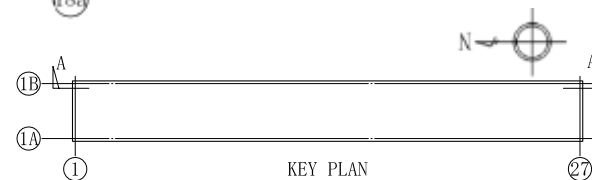


屋上階平面図 (G.L.+22.850) (単位 : m)

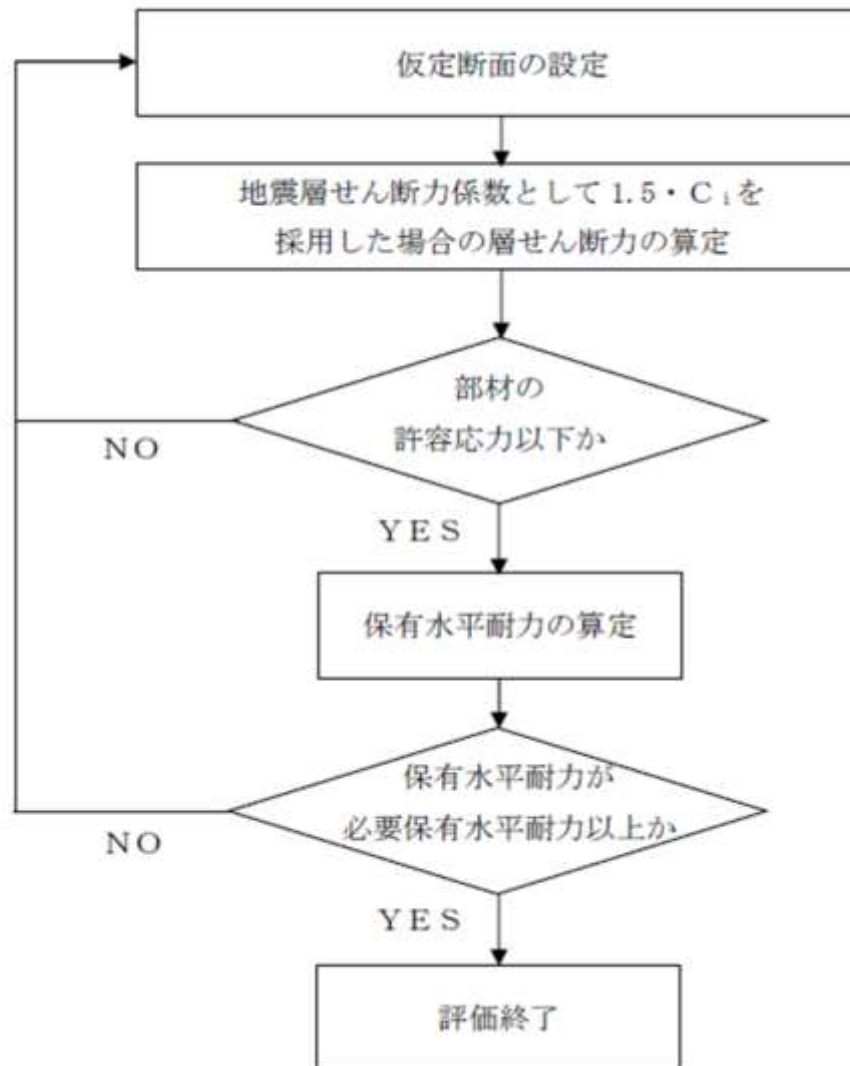
## <14. 設計上の考慮 ②自然現象、環境条件に対する設計上の考慮>



A-A断面図 (EW方向) (単位 : m)



B-B断面図 (NS方向) (単位 : m)



Bクラス施設としての建屋の耐震安全性評価手順

# 建屋の使用材料並びに材料の許容応力度及び材料強度 (1) <変更なし>

## <14. 設計上の考慮 ②自然現象、環境条件に対する設計上の考慮>

建屋に用いられる材料のうち、基礎コンクリートは普通コンクリートとし、コンクリートの設計基準強度  $F_c$  は  $24\text{N/mm}^2$  とする。基礎コンクリートに用いる鉄筋はSD295A, SD345 及びSD390とする。上屋の鋼材は, SS400, SN400B, SN490Bとする。

コンクリートの許容応力度※ (単位：N/mm<sup>2</sup>)

	長期		短期	
	圧縮	せん断	圧縮	せん断
$F_c = 24$	8	0.73	16	1.09

※：日本建築学会「原子力施設鉄筋コンクリート構造計算規準・同解説」による。

鉄筋の許容応力度※ (単位：N/mm<sup>2</sup>)

	長期		短期	
	引張及び圧縮	せん断補強	引張及び圧縮	せん断補強
SD295A	195	195	295	295
SD345	D25以下	195	345	345
	D29以上			
SD390	D25以下	195	390	390
	D29以上			

※：日本建築学会「原子力施設鉄筋コンクリート構造計算規準・同解説」による。

## <14. 設計上の考慮 ②自然現象、環境条件に対する設計上の考慮>

鋼材の許容応力度※

(単位：N/mm<sup>2</sup>)

	F 値	長 期		短 期	
		引張・圧縮 ・曲げ	せん断	引張・圧縮 ・曲げ	せん断
SS400	235	156	90	235	135
SN400B	235	156	90	235	135
SN490B	325	216	125	325	187

※：建築基準法施行令第90条及び平12建告第2464号第1による。

注記：曲げ座屈のおそれのある材は曲げ座屈を考慮した許容応力度とする。また、圧縮材は座屈を考慮した許容応力度とする。

## <14. 設計上の考慮 ②自然現象、環境条件に対する設計上の考慮>

設計で考慮する荷重を以下に示す。

### 1) 鉛直荷重 (VL)

鉛直荷重は、固定荷重、配管荷重、積載荷重及びクレーン荷重とする。

### 2) 積雪荷重 (SNL)

積雪荷重は、建築基準法施行令第86条、福島県建築基準法施行規則細則第19条に準拠し以下の条件とする。

- ・積雪量：30 cm
- ・単位荷重：20 N/m<sup>2</sup>/cm

### 3) 風荷重 (WL)

風荷重は、建築基準法施行令第87条、建設省告示第1454号に基づく速度圧及び風力係数を用いて算定する。

- ・基準風速：30 m/s
- ・地表面粗度区分：Ⅱ

## <14. 設計上の考慮 ②自然現象、環境条件に対する設計上の考慮>

### 4) 地震荷重 (SEL)

地震力を算定する際の基準面は、地盤面として、建屋の高さに応じた当該部分に作用する全体の地震力を算定する。水平地震力は下式により算定

$$Q_i = n \cdot C_i \cdot W_i$$

$$C_i = Z \cdot R_t \cdot A_i \cdot C_0$$

$Q_i$  : 地上部分の水平地震力 (kN)

$n$  : 施設の重要度分類に応じた係数 ( $n = 1.5$ )

$C_i$  : 地震層せん断力係数

$W_i$  : 当該層以上の重量 (kN)

$Z$  : 地震地域係数 ( $Z = 1.0$ )

$R_t$  : 振動特性係数 ( $R_t = 1.0$ )

$A_i$  : 地震層せん断力係数の高さ方向の分布係数

$C_0$  : 標準せん断力係数 ( $C_0 = 0.2$ )

### 水平地震力の算定結果

G.L. (m)	階	当該層以上の重量 $W_i$ (kN)	地震層せん断力係数 $1.5 \cdot C_i$	設計用地震力 (kN)
+22.850	2	3394.3	0.718	2437.2
+16.650	1	86353.9	0.300	25906.2
+0.635				

## <14. 設計上の考慮 ②自然現象、環境条件に対する設計上の考慮>

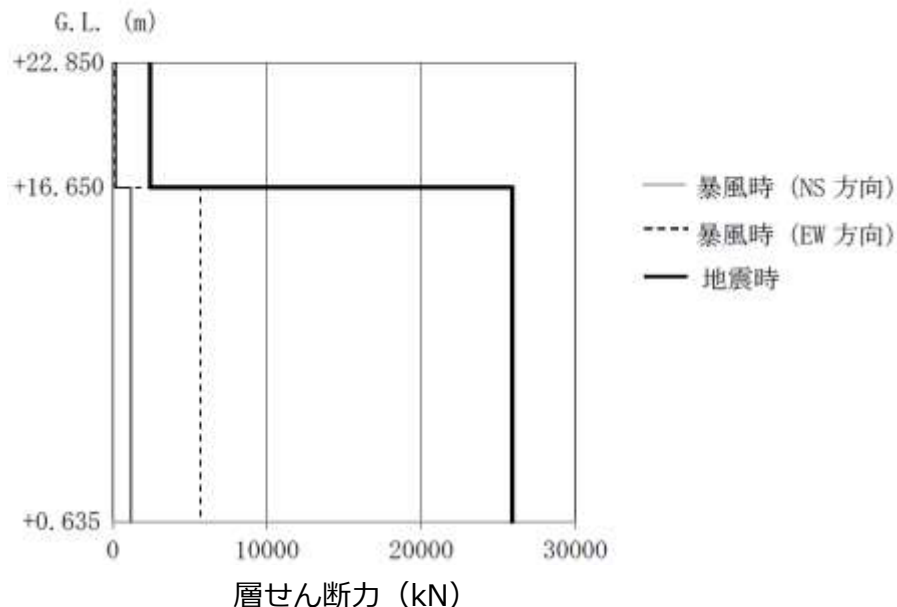
### 荷重の組合せ

荷重状態	荷重ケース	荷重の組合せ	許容応力度
常時	A	VL※	長期
積雪時	B	VL+SNL	短期
地震時	C1	VL+SEL (W→E方向)	
	C2	VL+SEL (E→W方向)	
	C3	VL+SEL (S→N方向)	
	C4	VL+SEL (N→S方向)	

※：鉛直荷重 (VL) は固定荷重(DL), 配管荷重(PL)及び積載荷重(LL)を加え合わせたものである。

注記：暴風時の風荷重 (WL) は地震荷重 (設計用地震力1.5C<sub>i</sub>) に比べて小さいため、荷重の組合せにおいては地震荷重によって代表させる。

### 暴風時と地震時の層せん断力の比較結果





## <14. 設計上の考慮 ②自然現象、環境条件に対する設計上の考慮>

上部構造の応力解析は、大梁、柱及びブレースを線材置換した平面モデルにより行う。

### 大梁の評価結果

検討により求められた大梁の作用応力を許容応力と比較し、検定比が最大となる各部材の作用応力は、許容応力以下となっていることを確認した。

大梁の作用応力と許容応力

検討箇所	断面 (単位：mm)	荷重 ケース	応力	作用応力	許容応力	検定比
2階 1A～1B 25通り 通り間	H-1000×500 ×19×32	常時 A	曲げモーメント	1563 kN・m	3239 kN・m	0.49
			せん断力	446 kN	2056 kN	0.22
1階 10b～11 1B通り 通り間	H-400×200 ×8×13	地震時 C3	曲げモーメント	186 kN・m	228 kN・m	0.82
			せん断力	90 kN	328 kN	0.28

## 柱の評価結果

検討により求められた柱の作用応力を許容応力と比較し、検定比が最大となる各部材の作用応力は、許容応力以下となっていることを確認した。

柱の作用応力と許容応力

検討箇所	断面 (単位：mm)	荷重 ケース	応力	作用応力	許容応力	検定比
1階 1A/14 通り	BH-1100×700 ×28×36	常時 A	曲げモーメント	N = 1482 kN M <sub>x</sub> = 3 kN・m M <sub>y</sub> = 1238 kN・m	11505 kN 1271 kN・m 6409 kN・m	0.34
			せん断力	Q <sub>y</sub> = 76 kN	3352 kN	0.03
1階 1A/26 通り	BH-1100×800 ×28×40	地震時 C2	曲げモーメント	N = 2731 kN M <sub>x</sub> = 20 kN・m M <sub>y</sub> = 3954 kN・m	18346 kN 1843 kN・m 11810 kN・m	0.51
			せん断力	Q <sub>y</sub> = 486 kN	4987 kN	0.10

注記：柱の軸力Nは、圧縮を正とする。

## <14. 設計上の考慮 ②自然現象、環境条件に対する設計上の考慮>

### ブレースの評価結果

検討により求められたブレースの作用応力を許容応力と比較し、検定比が最大となる部位のブレースの作用応力は、許容応力以下となっていることを確認した。

### ブレースの作用応力と許容応力

検討箇所	断面 (単位：mm)	荷重 ケース	応力	作用応力 (kN)	許容応力 (kN)	検定比
1階 1B/19～20 通り間	2[-250×90 ×11×14.5	地震時 C4	軸力	1916	2156	0.89

## <14. 設計上の考慮 ②自然現象、環境条件に対する設計上の考慮>

### 基礎スラブの評価結果

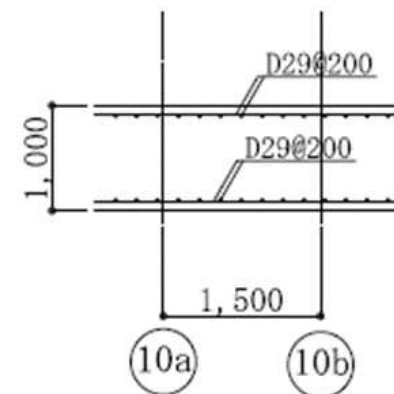
必要鉄筋比及び面外せん断力について、検定比が最大となる部位の断面検討結果、設計鉄筋比は必要鉄筋比を上回り、また短期許容せん断力が面外せん断力を上回ることを確認した。

### 軸力及び曲げモーメントに対する検討結果

荷重ケース	軸力 (kN/m)	曲げモーメント (kN・m/m)	必要鉄筋比 (%)	設計鉄筋比 (%)	検定比
常時 A	-58	2466	0.17	0.23	0.74
地震時 C1	-12	584	0.19	0.37	0.52

### 面外せん断力に対する検討結果

荷重ケース	面外せん断力 (kN/m)	短期許容せん断力 (kN/m)	検定比
常時 A	-1113	1731	0.65
地震時 C2	903	1536	0.59



基礎スラブの配筋図  
(1A通り、単位：mm)

## 改良地盤の評価結果

### (1) 設計方針

建屋を支持する改良地盤は、基礎直下の地盤を南北方向に約187.8m、東西方向に約25.4m、改良体厚さ8.45mとし、G.L. -10.60mの泥岩に支持する。

検討は「改訂版 建築物のための改良地盤設計及び品質管理指針 日本建築センター」に準拠し、改良地盤の支持力に対して、常時及び地震時の改良地盤に生じる最大接地圧が許容支持力度以下であることを確認する。

### (2) 常時における改良地盤の検討

常時における改良地盤に生じる最大応力と許容支持力度を比較し、検定比が最大となる位置について、改良地盤に生じる最大応力が許容支持力度以下であることを確認した。

#### 改良地盤の接地圧と許容支持力度の比較

検討位置	接地圧 (kN/m <sup>2</sup> )	許容支持力度※ (kN/m <sup>2</sup> )	検定比
1A-1B/4-5通り	270	333	0.82

※ : G.L. -10.60mの地盤支持力とG.L. -2.20mの改良地盤を含んだ地盤支持力の小さい値を記載

## <14. 設計上の考慮 ②自然現象、環境条件に対する設計上の考慮>

### (3) 地震時における改良地盤の検討

地震時における改良地盤に生じる最大応力と許容支持力度の比較を、検定比が最大となる位置について、改良地盤に生じる最大応力が許容支持力度以下であることを確認した。

#### 改良地盤の接地圧と許容支持力度の比較

検討位置	接地圧 (kN/m <sup>2</sup> )	許容支持力度※ (kN/m <sup>2</sup> )	検定比
1A/24-25通り	271	666	0.41

※： G.L. -10.60mの地盤支持力とG.L. -2.20mの改良地盤を含んだ地盤支持力の小さい値を記載

## <14. 設計上の考慮 ②自然現象、環境条件に対する設計上の考慮>

### 保有水平耐力の検討

必要保有水平耐力 ( $Q_{un}$ ) に対して、保有水平耐力 ( $Q_u$ ) が上回っていることを確認する。

各層の保有水平耐力は、建築基準法・同施行令及び平成19年国土交通省告示第594号に基づき算出する。

各層の必要保有水平耐力と保有水平耐力の算定結果、建屋は必要保有水平耐力の1.42倍以上の保有水平耐力を有していることを確認した。

必要保有水平耐力と保有水平耐力の比較

#### (1)EW方向 (短辺)

G.L. (m)	階	必要保有水平耐力 $Q_{un}$ (kN)	保有水平耐力 $Q_u$ (kN)	$\frac{Q_u}{Q_{un}}$ ※
+22.850	2	2439.8	4452.5	1.82
+16.650				
+0.635	1	30223.7	46832.6	1.54

※：安全裕度

#### (2) NS方向 (長辺)

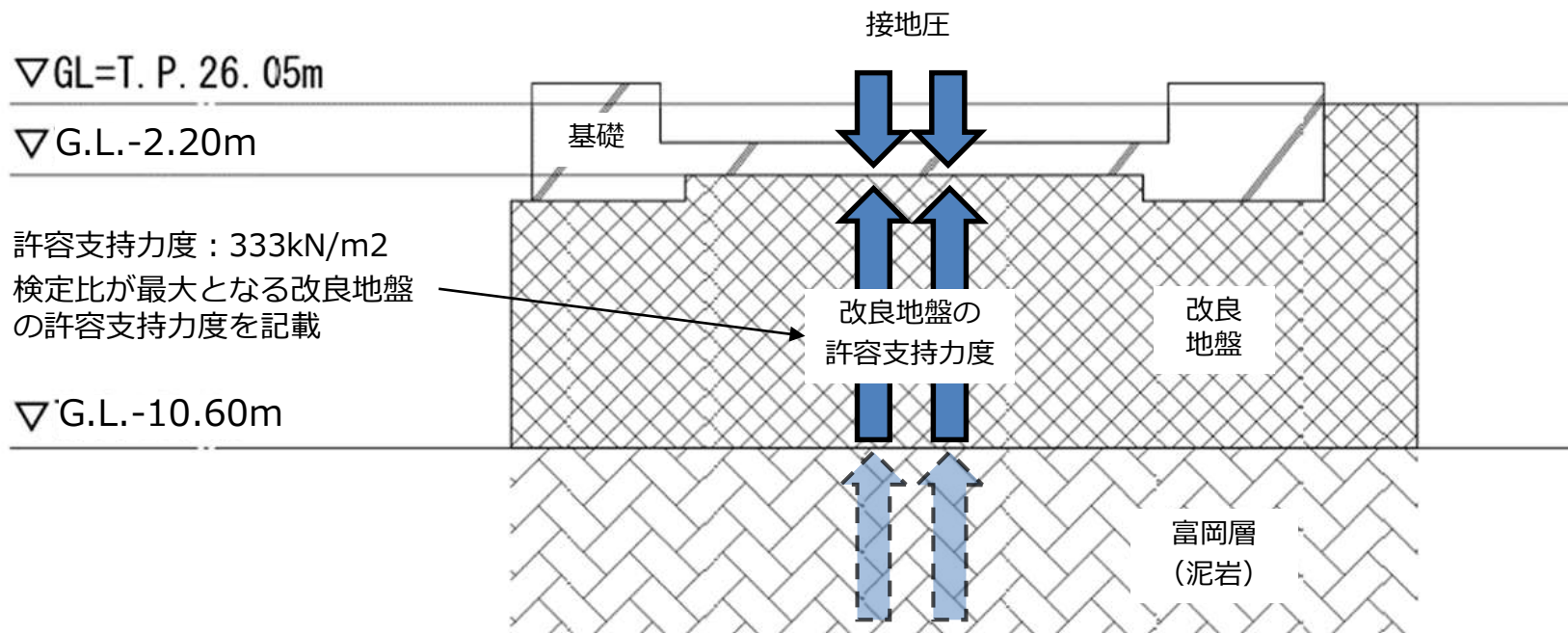
G.L. (m)	階	必要保有水平耐力 $Q_{un}$ (kN)	保有水平耐力 $Q_u$ (kN)	$\frac{Q_u}{Q_{un}}$ ※
+22.850	2	2439.8	4447.0	1.82
+16.650				
+0.635	1	34541.5	49261.7	1.42

※：安全裕度

以上のことから、大型廃棄物保管庫第1棟の耐震安全性は確保されているものと評価した。

### ◆改良地盤について

基礎下端（G.L.-2.20m）から富岡層上端（G.L.-10.60m）までの範囲を示す。



### ◆許容支持力度について

「改訂版 建築物のための改良地盤設計及び品質管理指針 日本建築センター」に基づき、下記のとおり算出している。

改良地盤：改良地盤の設計基準強度 $F_c/3$ （長期）、 $F_c/1.5$ （短期）より算出

※富岡層（泥岩）は地質調査における室内試験結果より許容支持力度を算出

### ◆地盤改良工法について

工法：深層混合処理工法により建屋直下を全面地盤改良（ $\Phi 1600\text{mm}$ ）する。



# 建屋の構造強度に関する検討結果 (9)

&lt;修正&gt;

<14. 設計上の考慮 ②自然現象、環境条件に対する設計上の考慮>

◆改良地盤の接地圧と許容支持力度の比較について、参考値を記載する。

項目	地盤	検討位置	接地圧 (kN/m <sup>2</sup> )	許容支持力度※ (kN/m <sup>2</sup> )	検定比
実施計画 記載値	改良地盤	1A-1B/4-5通り	270	333	0.82
参考値	複合地盤 (富岡層含む)	1A-1B/4-5通り	248	2,215	0.12

※： G.L. -10.60mの地盤支持力とG.L. -2.20mの改良地盤を含んだ地盤支持力の小さい値を記載

◆333kN/m<sup>2</sup> (実施計画記載値) の根拠について

許容支持力度 =  $F_c$  (設計基準強度) / 3 (長期)

$F_c = 1,000 \text{ kN/m}^2$

許容支持力度 =  $1,000 \text{ kN/m}^2 / 3 = \underline{333 \text{ kN/m}^2}$

◆2,215kN/m<sup>2</sup> (参考値) の根拠について

許容支持力度 =

$q_d$  (下部地盤における極限鉛直支持力) / 3 (長期)

$q_d = 6,646 \text{ kN/m}^2$

許容支持力度 =  $6,646 \text{ kN/m}^2 / 3 = \underline{2,215 \text{ kN/m}^2}$

※下部地盤の極限鉛直支持力算出において、地質調査結果 (下部地盤の粘着力、下部地盤の単位体積重量) を用いて算出している。(日本建築センター指針)

※参考値

- ・大型廃棄物保管庫における富岡層の許容支持力度  
富岡層：6,646kN/m<sup>2</sup>⇒今回の許容支持力度
- ・1～6号機原子炉建屋における許容支持力度  
短期：400t/m<sup>2</sup> (3,920kN/m<sup>2</sup>) ⇒工事計画認可申請書  
添付書類、原子炉格納施設の基礎に関する説明書 (1～6号機)  
許容支持力度においては、富岡層及び各号機原子炉建屋の値より十分下回っており余裕のある値となっている。

## ◆許容支持力度の算出根拠について

許容支持力度（6,646kN/m<sup>2</sup>）においては、下式（日本建築センター指針）により算出している。

（算定式）

$$qd \text{（下部地盤における極限鉛直支持力）} = 6,646 \text{ kN/m}^2$$

$$\text{下部地盤における極限鉛直支持力度（} qd \text{）} = icacNc + irBr1BbNr + iqr2Df'Nq$$

ic：荷重の傾斜による補正係数=1.0

a：改良地盤の形状による補正係数（円形以外）=1.03

c：下部地盤の粘着力=1250kN/m<sup>2</sup>※

Nc：地盤の内部摩擦角に応じた支持力係数=5.1

ir：荷重の傾斜による補正係数=1.0

B：改良地盤の形状による補正係数（円形以外）=0.47

r1：下部地盤の単位体積重量=6.17kN/m<sup>3</sup>※

Bb：改良地盤の短辺又は短径の長さ=23.85m

Nr：地盤の内部摩擦角に応じた支持力係数=0

iq：荷重の傾斜による補正係数=1.0

r2：下部地盤より上方にある地盤の平均単位体積重量=7.47kN/m<sup>3</sup>

Df：基礎に近接した最低地盤面から下部地盤までの深さ=10.65m

Nq：地盤の内部摩擦角に応じた支持力係数=1.0

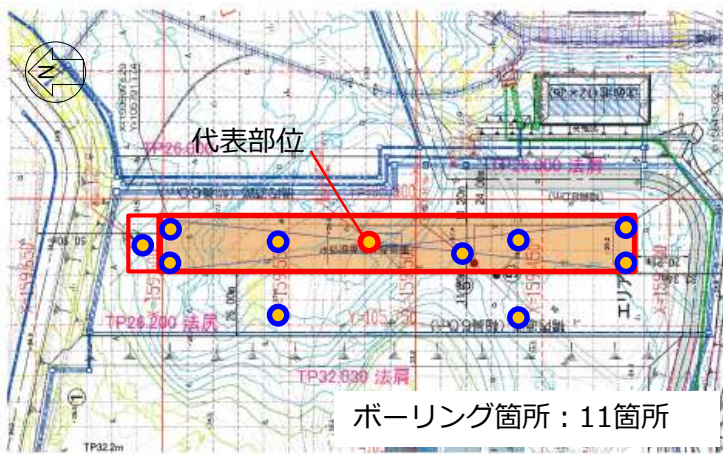
※地質調査結果より得た値（その他は指針に基づく値）

# 建屋の構造強度に関する検討結果 (11)

<14. 設計上の考慮 ②自然現象、環境条件に対する設計上の考慮>

<変更なし>

## ◆大型廃棄物保管庫の地質調査について



ボーリング柱状図

調査名	第1号電力変換 大型廃棄物保管庫第一種設備に伴う建築設		ボーリングNo	0641101203
調査場所	東京都葛飾区新小岩 大船町5丁目1番地		シートNo	
発注機関	東京パワーテクノロジー株式会社	調査期間	平成20年 2月 8日～平成20年 2月 9日	
調査業者名	北村地質株式会社	主任技師	大川哲正	
調査場所	〒102-8584 東京都葛飾区新小岩	調査代	伊木重徳	調査者
ボーリングNo	0641101203	調査機	ハンマー	非自動型
口径	75mm	試管	TS-1	
地盤深	14.10m	エンジン	HTD-11	ポンプ



深	層	色	性状	含水率	液性指数	試験		備考
						試験	結果	
0								
1								
2								
3								
4								
5								
6								
7								
8								
9								
10								
11								
12								
13								
14								

△設計GL=T.P.26.05m

△基礎下端= G.L. -2.20m

△改良地盤下端= G.L. -10.60m

基礎

改良地盤

大型廃棄物保管庫の設計にあたりボーリング調査を11箇所実施したところ、概ね水平成層であることを確認した。

## <14. 設計上の考慮 ②自然現象、環境条件に対する設計上の考慮>

◆大型廃棄物保管庫の1/2Sdによる評価については、下記の観点より増設雑固体廃棄物焼却設備建屋設計時の地盤応答解析に用いた1/2弾性設計用地震動Sdの値により簡易的に評価を行う事とした。

- ・大型廃棄物保管庫と同エリア内の近傍であること。
- ・地表面までの地盤改良工法が同等であること。（深層混合処理）

### ●増設雑固体廃棄物焼却設備建屋における設計用地震動（地表面（TP32.2m）最大加速度）

地震動名 最大加速度（Gal）		
設計用地震動	1/2Sd-1	112.5
	1/2Sd-2	150.0
	1/2Sd-3	112.5



### ●大型廃棄物保管庫の1/2Sdによる簡易的評価結果

増設雑固体廃棄物焼却設備建屋における1/2Sdに対する最大加速度は、概ね200Gal以下であり、水平震度にすると0.2以下となる。

大型廃棄物保管庫の地表面レベルは増設雑固体廃棄物焼却設備建屋より約6m低く※富岡層から上部を全面地盤改良としているため、表層部分の増幅は、小さくなる考える。

よって、大型廃棄物保管庫は、1.5Ci（水平震度0.3）で設計を行っているため、1/2Sdの動的解析を実施しても構造的に問題無いと評価できる。

※解析結果から、増設雑固体廃棄物焼却設備建屋における地表面の増幅した加速度より小さくなる。

## <14. 設計上の考慮 ④火災に対する設計上の考慮>

### 1. 火災防護に関する基本方針

大型廃棄物保管庫（以下、本設備という。）は、火災により安全性が損なわれることを防止するために、火災の発生防止対策、火災の検知及び消火対策、火災の影響の軽減対策の3方策を適切に組み合わせた措置を講じる。

### 2. 火災の発生防止

#### 2. 1 不燃性材料，難燃性材料の使用

大型廃棄物保管庫建屋の主要構造部である壁，柱，床，梁，屋根は，実用上可能な限り不燃性又は難燃性材料を使用する。また，間仕切り壁及び天井材についても，建築基準法及び関係法令に基づき，実用上可能な限り不燃性又は難燃性材料を使用する。

更に，建屋内の機器，配管，ダクト，トレイ，電線路，盤の筐体，及びこれらの支持構造物についても，実用上可能な限り不燃性又は難燃性材料を使用し，幹線ケーブル及び動力ケーブルは難燃ケーブルを使用する他，消防設備用のケーブルは消防法に基づき，耐火ケーブルや耐熱ケーブルを使用する。

#### 2. 2 発火性，引火性材料の予防措置

通常運転時はもとより，異常状態においても火災の発生を防止するための予防措置を講じる。

発火性又は引火性液体を内包する設備については，溶接構造，シール構造とし，液面監視により，漏えいの早期発見を図る。また，その内蔵量を運転上の要求に見合う最低量に抑える設計とする。

#### 2. 3 自然現象による火災発生防止

本設備の構築物，系統及び機器は，落雷，地震等の自然現象により火災が生じることがないように防護した設計とし，建築基準法及び関係法令に基づき避雷設備を設置する。

本設備は「発電用原子炉施設に関する耐震設計審査指針」（平成18年9月19日）に従い設計を行い，破壊又は倒壊を防ぐことにより，火災発生を防止する設計とする。

## <14. 設計上の考慮 ④火災に対する設計上の考慮>

### 3. 火災の検知及び消火

#### 3. 1 火災検出設備及び消火設備

火災検出設備及び消火設備は、本設備に対する火災の悪影響を限定し、早期消火を行える消防法及び関係法令に基づいた設計とする。

##### (1) 火災検出設備

放射線、取付面高さ、温度、湿度、空気流等の環境条件や予想される火災の性質を考慮して感知器の型式（熱・煙）を選定する。また、火災検出設備は外部電源喪失時に機能を失わないよう電池を内蔵した設計とする。

##### (2) 消火設備

消火設備は、消火器のみで構成する。また、福島第一原子力発電所内の消防水利に消防車を連結することにより、本設備の消火が可能である。

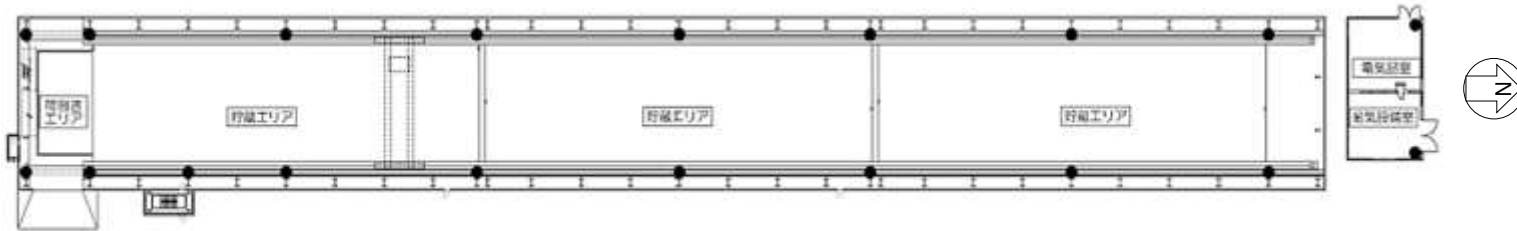
#### 3. 2 自然現象に対する消火装置の性能維持

火災検出設備及び消火設備は地震等の自然現象によっても、その性能が著しく阻害されることがないよう措置を講じる。消火設備は、消防法に基づいた設計とし、耐震設計は耐震設計審査指針に基づいて適切に行う。

### 4. 火災の影響の軽減

主要構造部の外壁は、建築基準法及び関係法令に基づき、必要な耐火性能を有する設計とする。

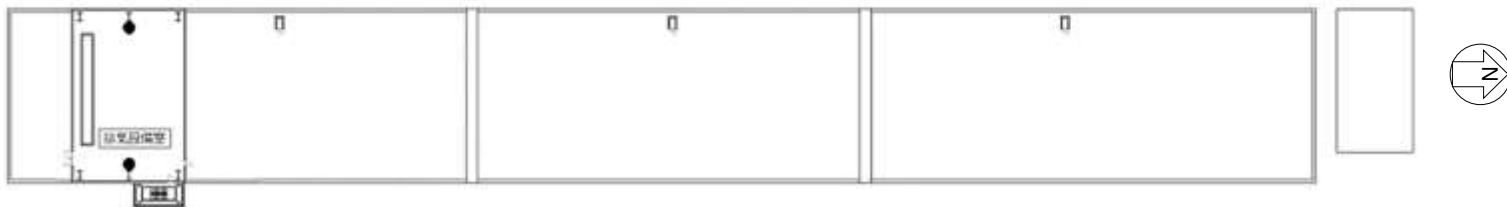
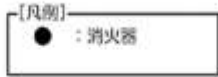
## <14. 設計上の考慮 ④火災に対する設計上の考慮>



大型廃棄物保管庫 1階



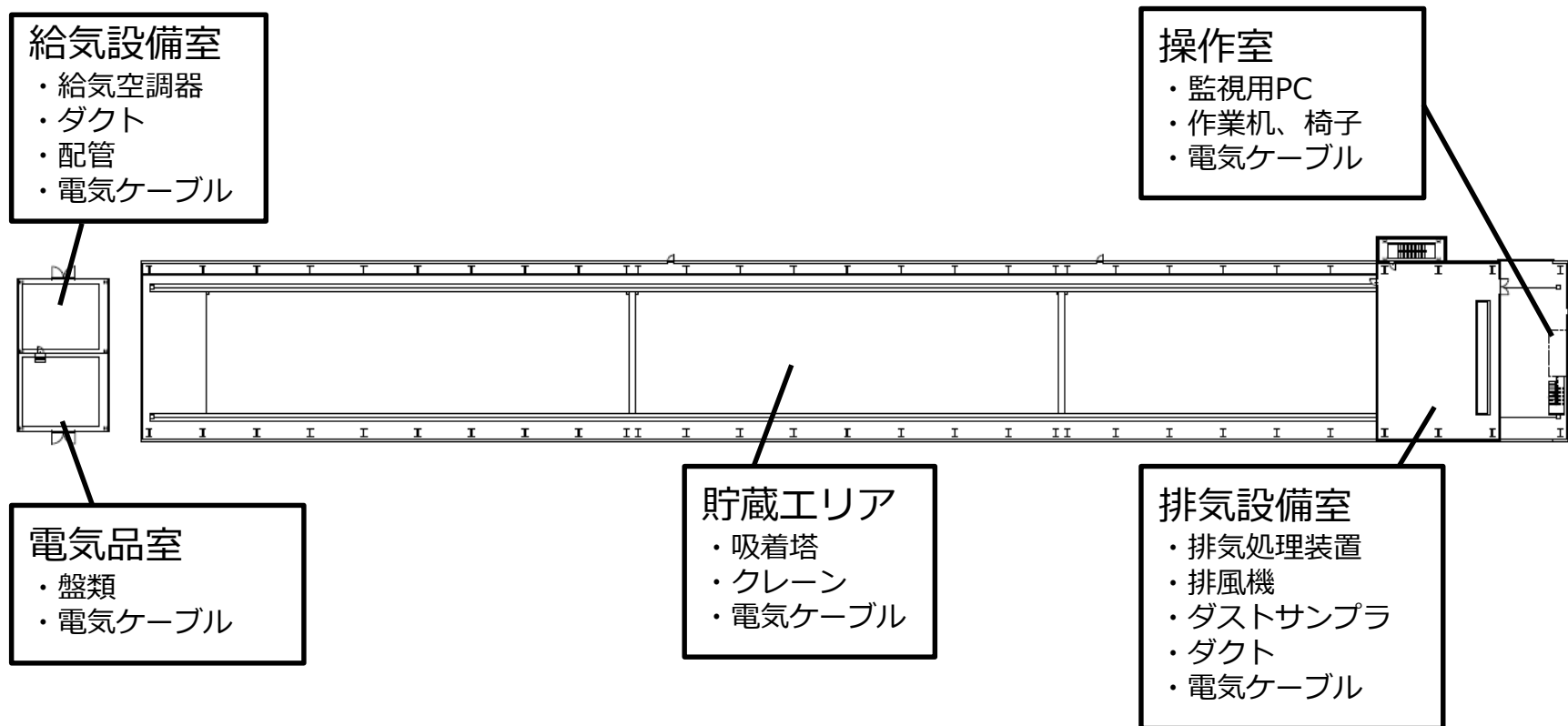
大型廃棄物保管庫 2階



大型廃棄物保管庫 2階

## <14. 設計上の考慮 ④火災に対する設計上の考慮>

- 施設内の設置機器は下図を想定
- 危険物の保管や火気作業の計画はなく、可燃物は操作室に集中するため、消火器を設置する
- 消火器は消防法施行規則に基づく必要個数を配置する
- 使用用途が多い紙、ウェス等の持込みは必要以上の持込みを禁止し、仮置きする場合は不燃または難燃シートで覆う





## <14. 設計上の考慮 ⑧信頼性に対する設計上の考慮>

- 監視に関する基本方針
  - 換気設備の運転状況および漏えい検知器の警報については当社当直員にて監視が可能な設計とする。
- 運転操作に関する基本方針
  - 廃棄物の運搬は保管庫内に設置する操作室にて操作可能な設計とする。
- 運用開始後の管理方針
  - 大型廃棄物保管庫には管理区域を設定する
  - 建屋内に使用済吸着塔の格納開始後は、施錠管理する
  - 1週間に1回、貯蔵エリアに異常が無いことを巡視で確認する

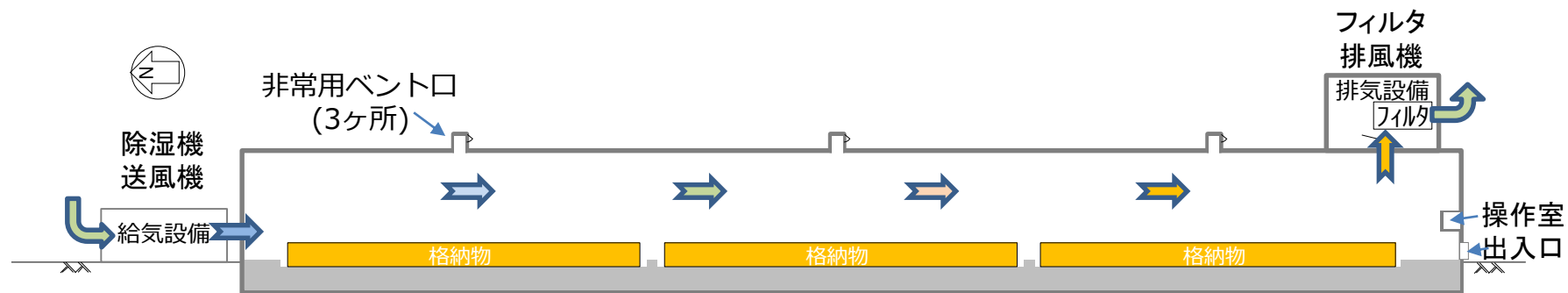
- 大型廃棄物保管庫の機能・能力が維持されていることを確認できる設計とする
  - 貯蔵エリアに漏えい等の異常がないことを巡視により確認できる設計とする
  - 漏えい検知器が漏えいを検知し、警報が作動することを確認できる設計とする
  - クレーン等安全規則に基づく定期自主検査（年1回、月1回）及び作業開始前の点検を搬入エリアにて実施できる設計とする

## <15. その他措置を講ずべき事項>

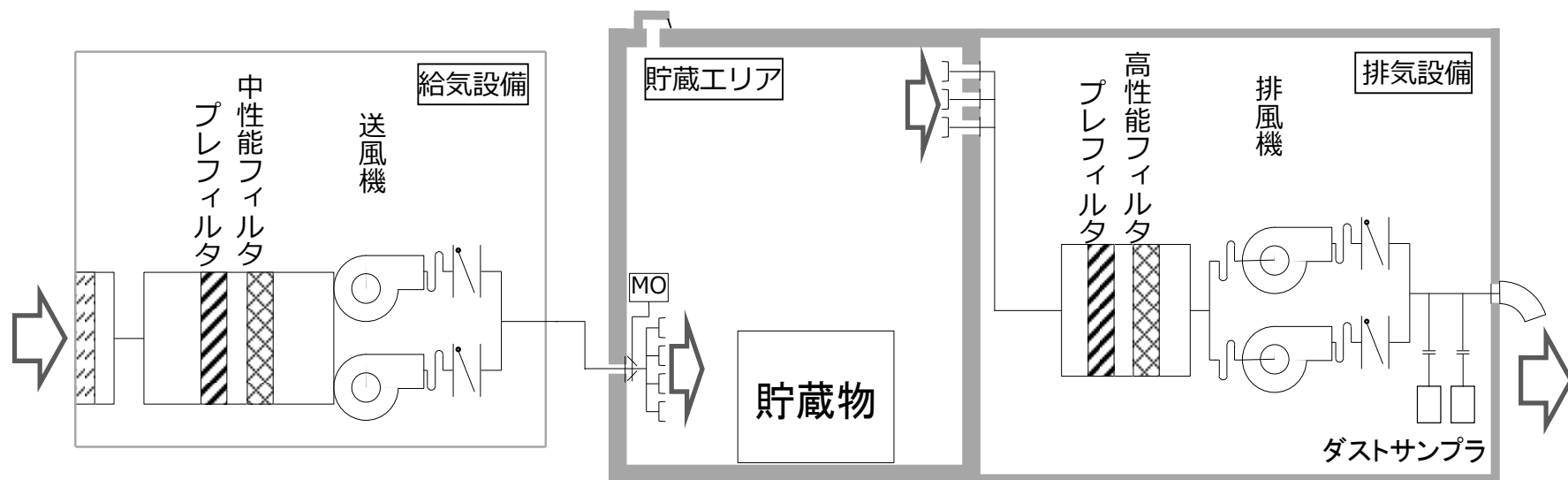
- 大型廃棄物保管庫では貯蔵する吸着塔から発生する可燃性ガスの除去のため、換気設備を設ける。
- 外気は給気フィルタを介して取入れ、建屋の端部から給気する。貯蔵物からの発生を想定する水素を取り込んだ空気は、給気側とは反対の貯蔵エリア天井部に設けた開口から2階に設ける排気フィルタへ導き、排出する。
- 換気設備が停止した場合は、必要に応じて貯蔵エリア天井部の非常用ベント口及び人用の出入口を開放して、水素の滞留を防止する。
- 排気は放出管理の対象とする。

<変更なし>

## <15. その他措置を講ずべき事項>



大型廃棄物保管庫の全体概要図

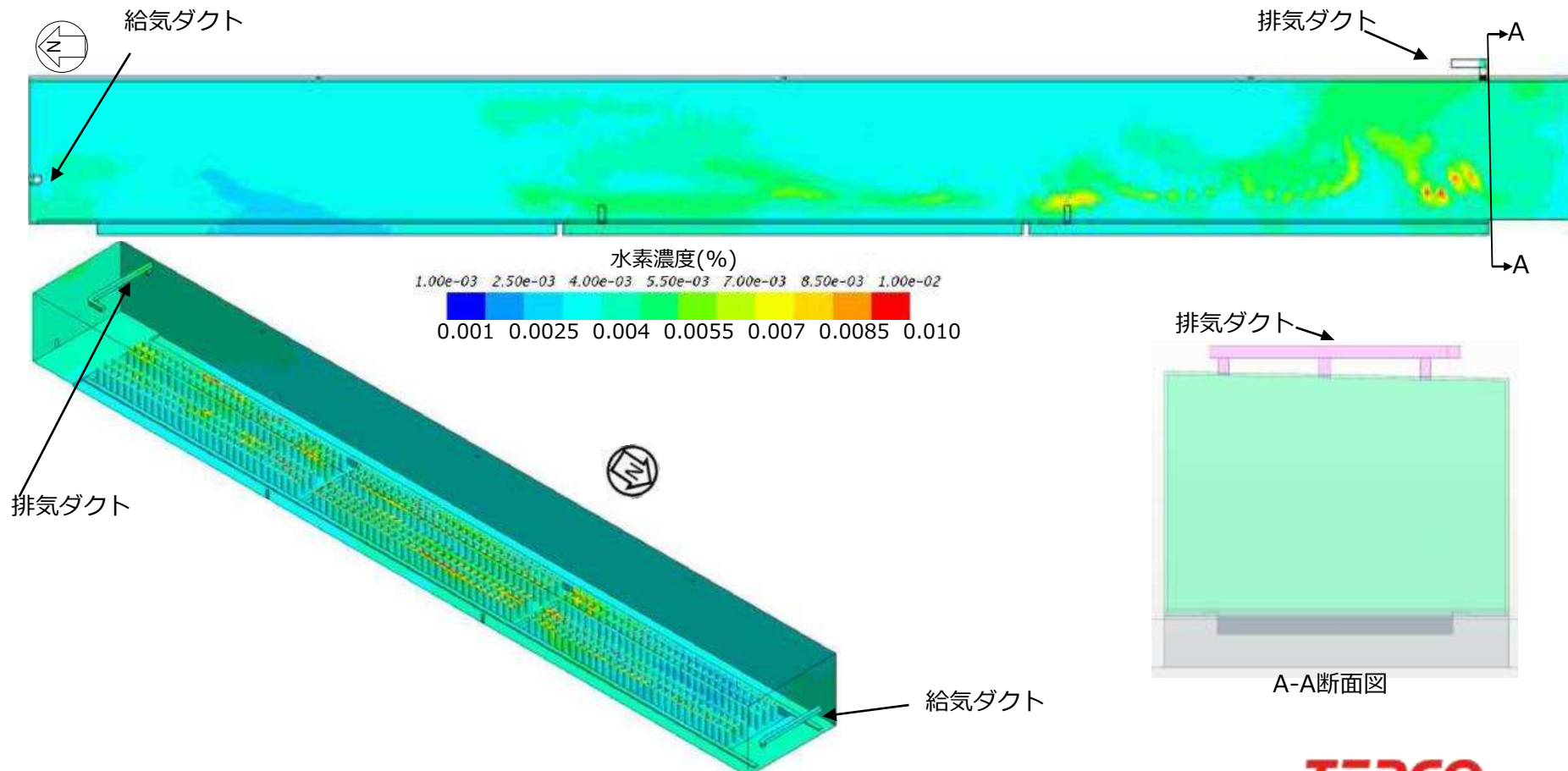


大型廃棄物保管庫の換気設備概略系統図

➤ 通常時、換気設備稼働状態の大型廃棄物保管庫内の水素濃度は約 $10^{-3}$ %台。

## <15. その他措置を講ずべき事項>

- 100%流量 (23,700m<sup>3</sup>/h) での通常換気時の水素濃度解析結果を示す
- 通常換気時、保管庫内は給気～排気口に向けた気体の流れにより水素は拡散され、局所的な水素の滞留は生じない。保管庫内の平均水素濃度は約0.004%となる



## <15. その他措置を講ずべき事項>

### 【換気設備停止時の対応】

屋上ベント及び人用出入り口（各3ヶ所）を開放し、自然換気を行う。

➤ 評価目的：屋上ベント開のみで水素滞留が防止できるかを評価する

前提①水素発生量は約1.1m<sup>3</sup>/hに設定

- 全ての放射線エネルギーが水に吸収されるものと保守側に仮定
- 吸収エネルギー100eVあたりの水素分子生成数(G値)は0.45で算出
- 水素生成の大きいSARRY吸着塔(約2ℓ/h/基)のみでモデル化(540基)

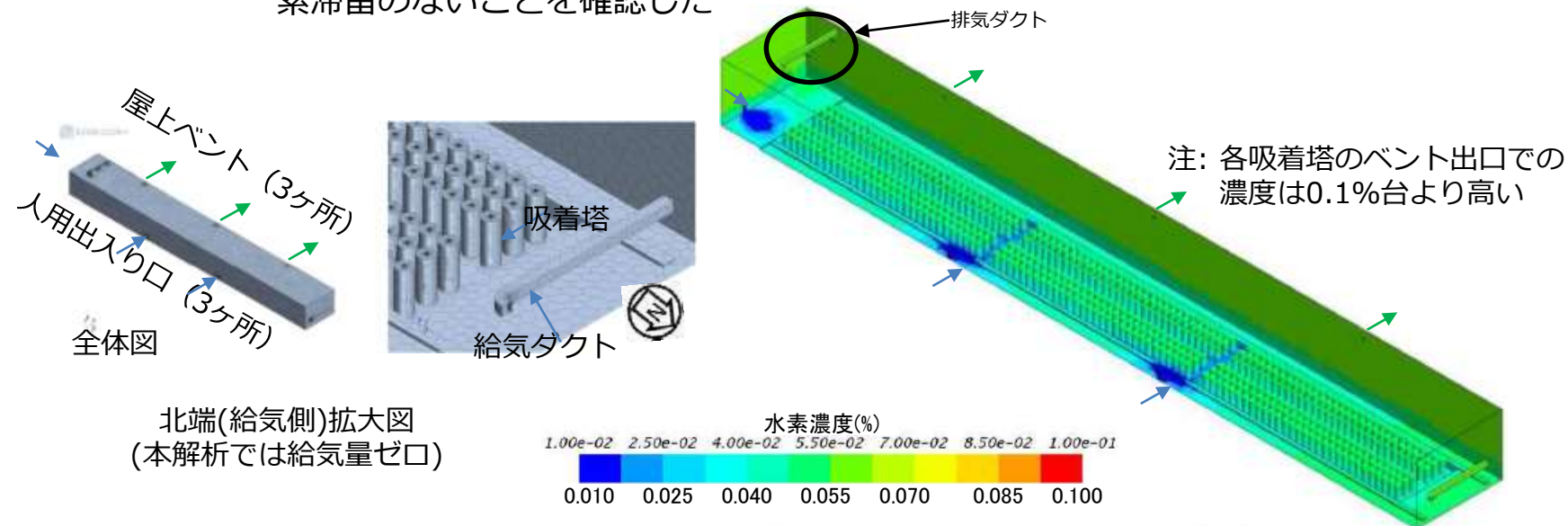
前提②屋上ベント及び人用出入り口(各3ヶ所、左下図)のみを開とする

前提③希釈された水素の浮力のみを駆動力として考慮

➤ 評価結果：保管庫内の平均水素濃度は0.06%に止まる(可燃限界の4%より十分低い)

換気設備停止時、水素の滞留の可能性が高い箇所として、保管庫上部の窪み形状である排気ダクト内を代表箇所を選定し水素濃度を確認した。

排気ダクト内の水素濃度は0.058~0.059%で保管庫内の平均水素濃度と同濃度であり、水素滞留のないことを確認した

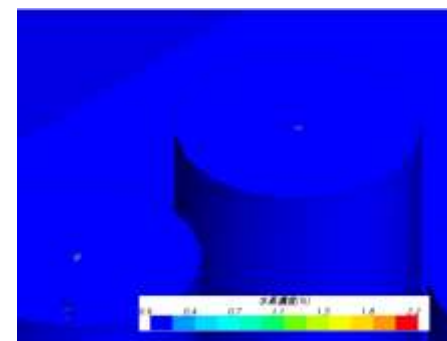
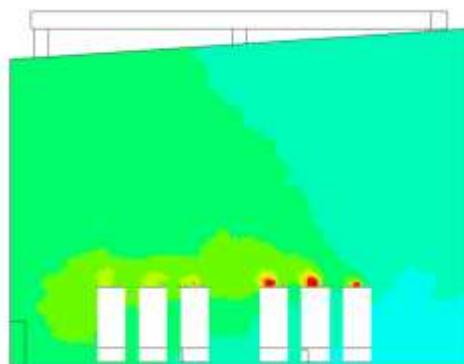


## <15. その他措置を講ずべき事項>

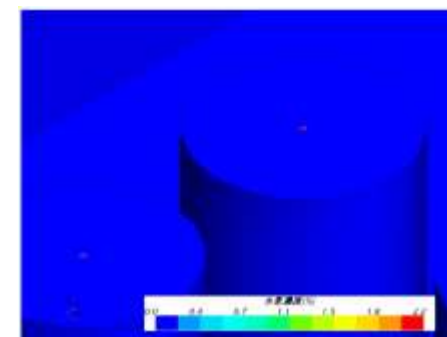
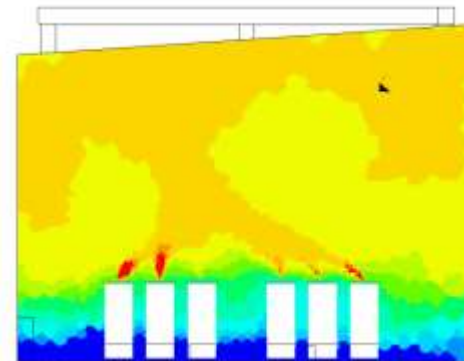
換気設備稼働、不稼働の際の最高可燃性気体濃度となるのはどの箇所か説明すること

- 水素濃度が最高濃度（2.2%）となる箇所は、換気設備の状態に関わらずSARRY吸着塔の水素放出部である
- 可燃性ガス発生元の濃度が最高濃度であり、実施計画Ⅱ-2-45添付資料-5の可燃性気体滞留防止評価結果における最高可燃性気体濃度2.2%の記載は、削除する

換気設備稼働時



換気設備不稼働時



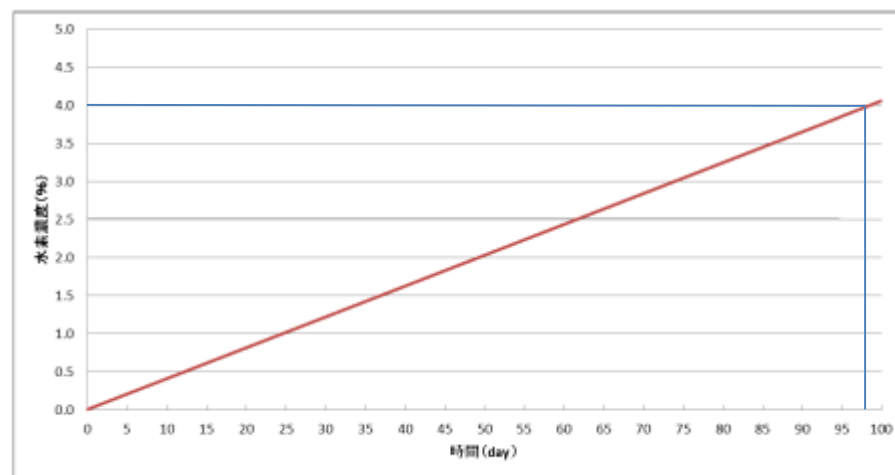
## <15. その他措置を講ずべき事項>

換気設備不稼働の際、4%を超えるまでの期間として98日間となる評価の詳細について説明すること

時間当りの水素発生量が少なく、建屋内容積が大きいため、評価式を用いて建屋内を閉空間とした場合の水素濃度の時間推移から、建屋平均水素濃度が4%を超えるまでの時間を評価した。

### <評価条件>

建屋体積 $V = \text{約}65000\text{m}^3$
理想気体 (0℃、atm時) の1molあたりの体積(m <sup>3</sup> ) $V_m = 2.241\text{E-}02 \text{ m}^3/\text{mol}$ <small>&lt;引用&gt; 国立天文台編, “理科年表 平成23年 第84冊 机上版”, 平成22年11月30日 p.物11(367)基礎物理定数</small>
建屋内総モル数 $n_B = V/V_m$
初期水素モル分率 $x_H = 4.00\text{E-}05$
SARRY 1体あたり水素発生量 (体積流量) $Q_1 = \text{約}2.0\text{NL/hr}$
SARRY体数 $n = 540\text{体}$
水素発生量 (体積流量) $Q_H = Q_1 \times n / 3600 / 1000$
水素発生量 (モル) $n_H = Q_H / V_m$





## <15. その他措置を講ずべき事項>

- 塔内の吸着材がCsが脱離する温度にならないことを評価
  - 汎用熱流体解析ソフトSTAR-CCM+により解析

### 前提①建屋内に収納される崩壊熱の総量を、100kWと想定

- 1～3u炉心の総崩壊熱量は、ORIGENによる評価によると、事故直後の2011年4月時点で9,120kW。9年後の2020年3月には減衰により219kWへ減少
- 内、崩壊熱中のCs(Ba)、Sr(Y)の寄与は約80%
- 1～3u炉心の $^{137}\text{Cs}$ 総量の約 $6.7 \times 10^{17}\text{Bq}$ のうち、水処理（汚染水）への移行は約 $2.5 \times 10^{17}\text{Bq}$ と評価。 $^{90}\text{Sr}$ にも保守的に同じ移行率を設定
- 以上より、 $219\text{kW} \times 0.8 \times (2.5/6.7) = 64.8$ 。切り上げて100kWと想定

### 前提②最高外気温を40℃、日射入熱は夏至

- 換気設備が全停止し、出入口や屋上ベントも開放しないものと想定
- 建屋天井・外壁・床から外気・地盤への伝熱のみで冷却と設定

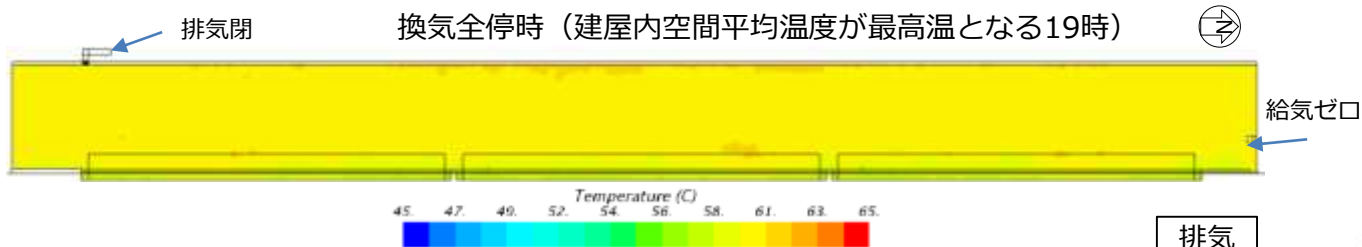
- 評価結果：建屋内温度は外気温 + 20℃に上昇する

### 前提③既往評価における、SARRYの吸着材の最高温度は450℃

- Cs吸着量： $6 \times 10^{15}\text{Bq/基}$ 、冷却空気温度(外気温)40℃で評価（実施計画申請値）
- 冷却空気温度上昇幅 + 20℃により、吸着材の最高温度も470℃に上昇するが、Csの脱離を懸念すべき温度(600℃程度)に対して十分余裕がある

## <15. その他措置を講ずべき事項>

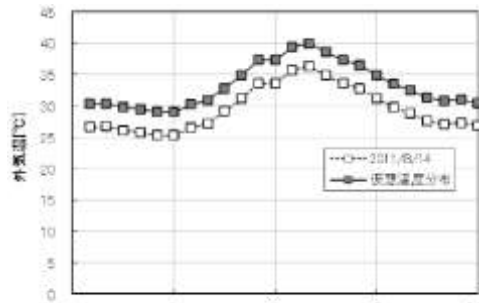
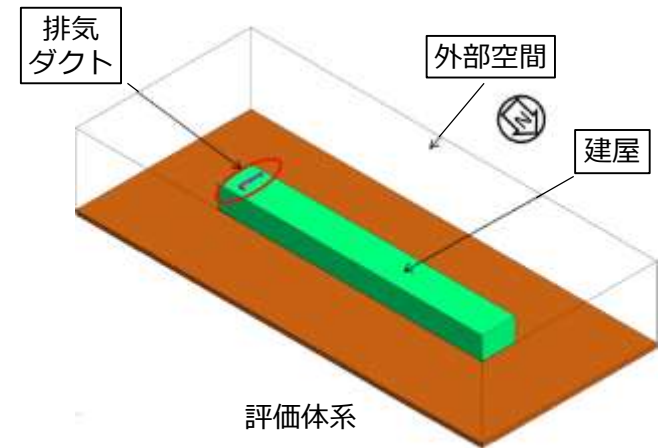
- 換気全停でも、建屋内は、最大でも外気温+20℃(60℃)程度にとどまる
  - 建屋内の温度差は小さく、貯蔵エリア内の温度も同程度となる



◆ 汎用熱流体解析ソフトSTAR-CCM+にて評価

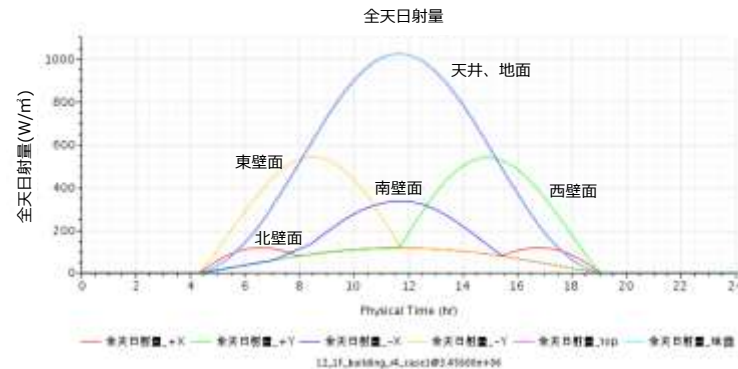
<評価条件>

- ◆ 換気空調設備停止
- ◆ 日照量の想定：夏至（日の出：4時15分、日の入：19時00分）、最高気温40℃（20日間継続）
- ◆ 太陽光の入熱により建屋天板、壁面の温度が上昇し、16時頃に天井内表面で約66.4℃(最高温)まで上昇する
- ◆ 建屋天井、壁面の温度は外気温に応じて上昇するが、建屋全体の空間平均温度は19時頃に約60℃（最高温）まで上昇する

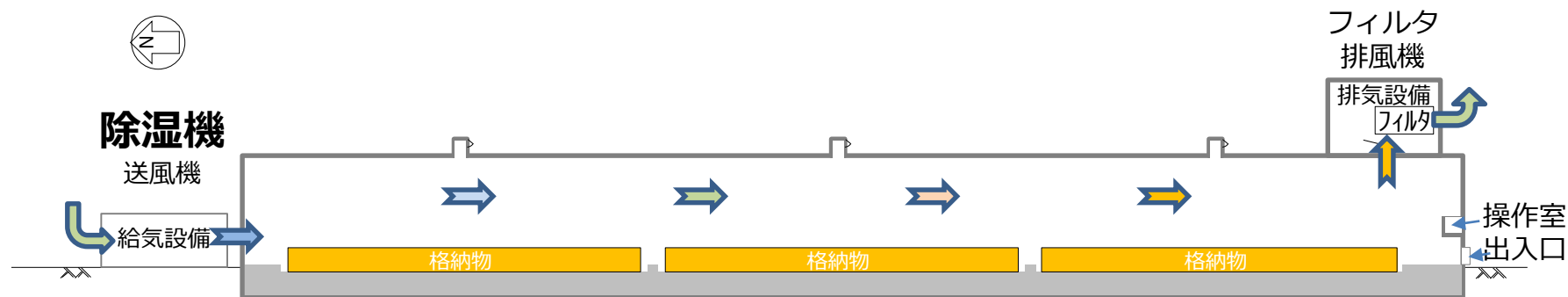


外気温の時間変化設定 (■)

(2011/8/14@福島気象台 (□) の24時間変化を最高温度が40℃となるよう3.7℃嵩上げ)



## <15. その他措置を講ずべき事項>



大型廃棄物保管庫の全体概要図

- ◆ 除湿機により除湿した外気を保管庫内へ給気することにより結露の原因となる保管庫内の湿度低減を図る。

項 目	2019年												2020年												2021年												2022年												2023年		
	4	5	6	7	8	9	10	11	12	1	2	3	4	5	6	7	8	9	10	11	12	1	2	3	4	5	6	7	8	9	10	11	12	1	2	3	4	5	6	7	8	9	10	11	12	1	2	3			
													▽大型廃棄物保管庫設置工事着手予定												▽大型廃棄物保管庫設置工事竣工																										
大型廃棄物保管庫 建屋設置工事 換気設備、 電源・計装設備 設置工事													▽実施計画変更補正申請																																						
	地盤改良												基礎工事												鉄骨・外装・屋根工事																										
													換気設備、電源・計装設備 設置工事																																						
<参考>													▽実施計画変更申請																																						
実施計画変更認可申請 (新規) 揚重設備・ 使用済吸着塔保管架台 設置工事																									▽揚重設備設置工事着手予定																										
													揚重設備 設置工事																																						
																																					保管架台設置 (大型廃棄物保管庫工事竣工後順次設置)														

現状の実施計画変更認可申請範囲

実施計画変更認可(新規)申請範囲

現状申請範囲 : 大型廃棄物保管庫建屋、換気設備、電気・計装設備

設置工事着手予定 : 2019年11月

設置工事竣工 : 2020年12月

<参考>

揚重設備・使用済吸着塔保管架台の実施計画変更認可申請時期 : 2020年2月

揚重設備設置工事着手予定 : 2020年7月

使用済吸着塔保管架台は大型廃棄物保管庫設置工事竣工(2020年12月)以降  
順次設置