

加工施設(ウラン濃縮原型プラント)の概要について

令和元年10月18日

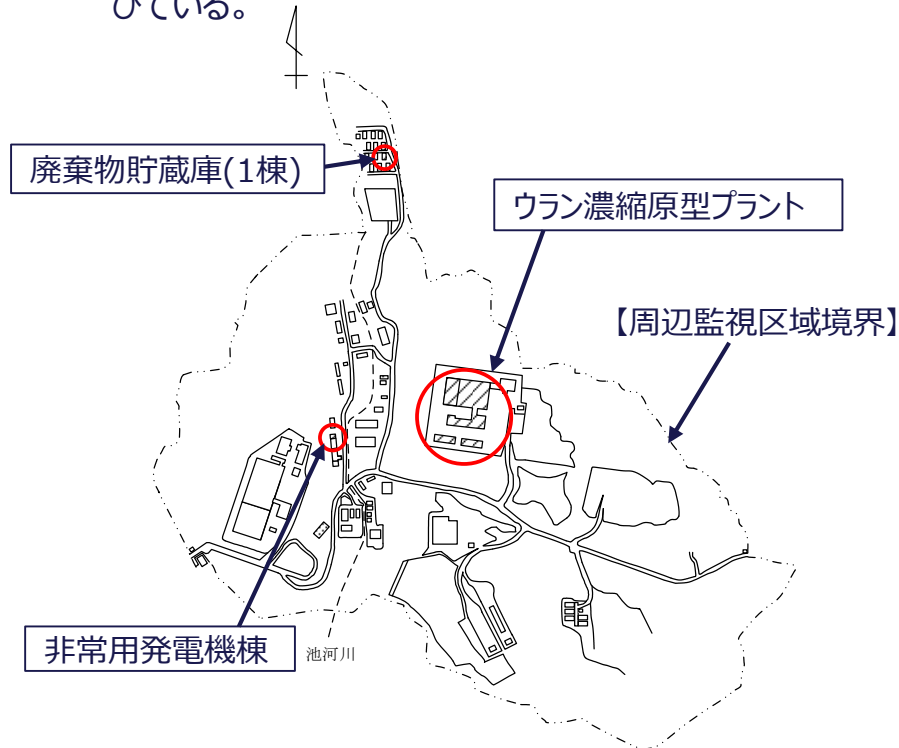
日本原子力研究開発機構
人形峠環境技術センター

1. 加工施設及びその敷地

(1) 加工施設及びその敷地

国立研究開発法人日本原子力研究開発機構 人形峠環境技術センターは、岡山県と鳥取県との県境に近く、海拔700～750 mの中国山地の脊陵地帯に位置している。

センターの敷地（周辺監視区域）は、東西に長い長方形に近い形状であり、西側の一部が北へ伸びている。



ウラン濃縮原型プラント



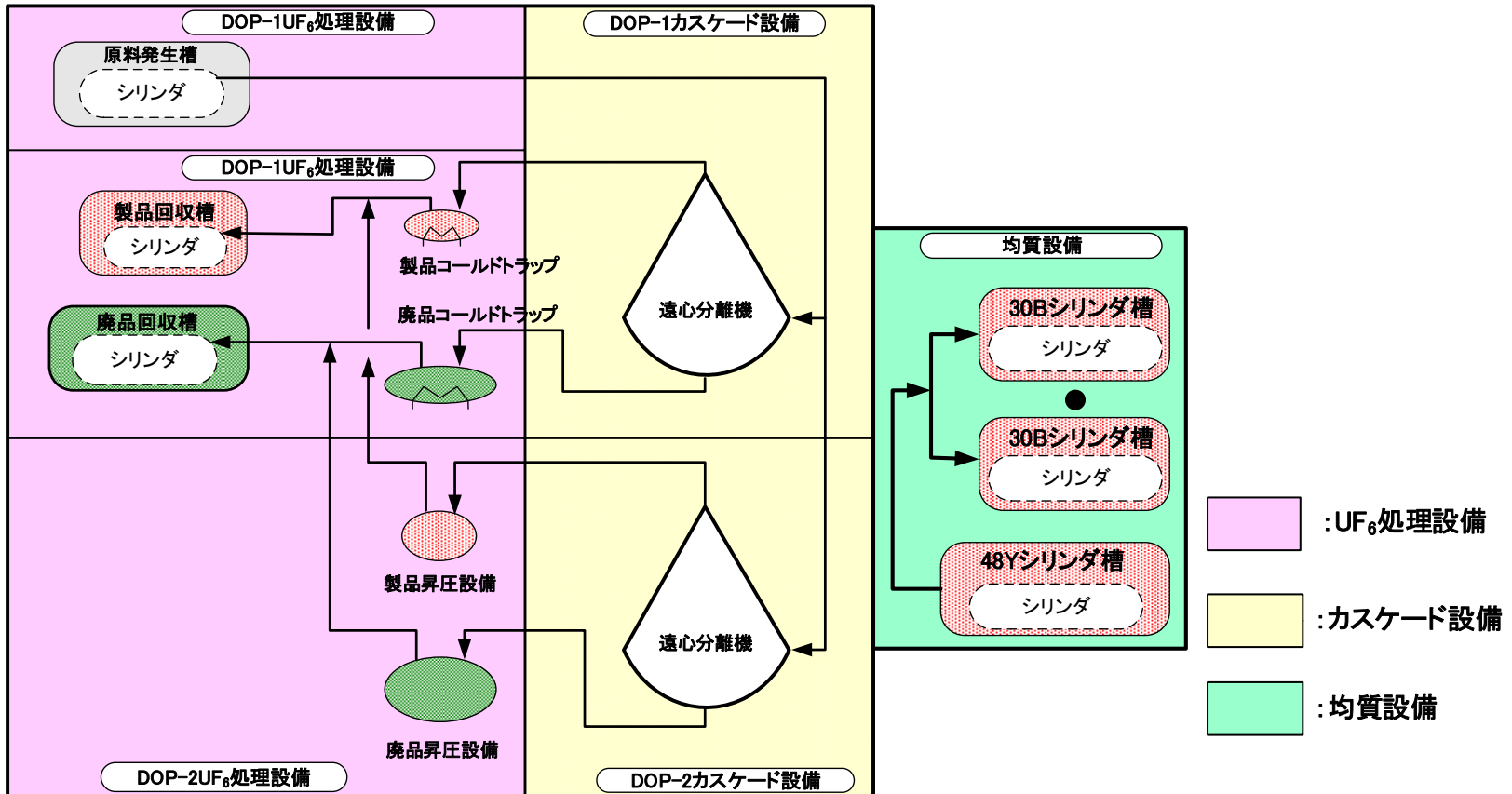
加工施設は、核燃料物質の加工の事業の許可を受けた以下の施設である。

- ① ウラン濃縮原型プラント
(加工設備本体、核燃料物質の貯蔵施設、放射性廃棄物の廃棄施設、放射線管理施設、その他加工設備の附属施設)
- ② 廃棄物貯蔵庫
- ③ 非常用発電機棟

2. ウラン濃縮原型プラントの経緯 (1/4)

(1) ウラン濃縮

- ・ ウラン濃縮原型プラントは、昭和60年に加工事業の許可を受け第1運転単位のプラント（以下「DOP-1」という。）を建設し、昭和61年に加工事業の変更許可を受け第2運転単位のプラント（以下「DOP-2」という。）を増設した。DOP-1、DOP-2の最大処理能力は、それぞれ200t-U/年である。
- ・ DOP-1は、昭和63年4月にウラン濃縮を開始し、平成13年3月に終了した。
- ・ DOP-2は、平成元年5月にウラン濃縮を開始し、平成11年11月に終了した。

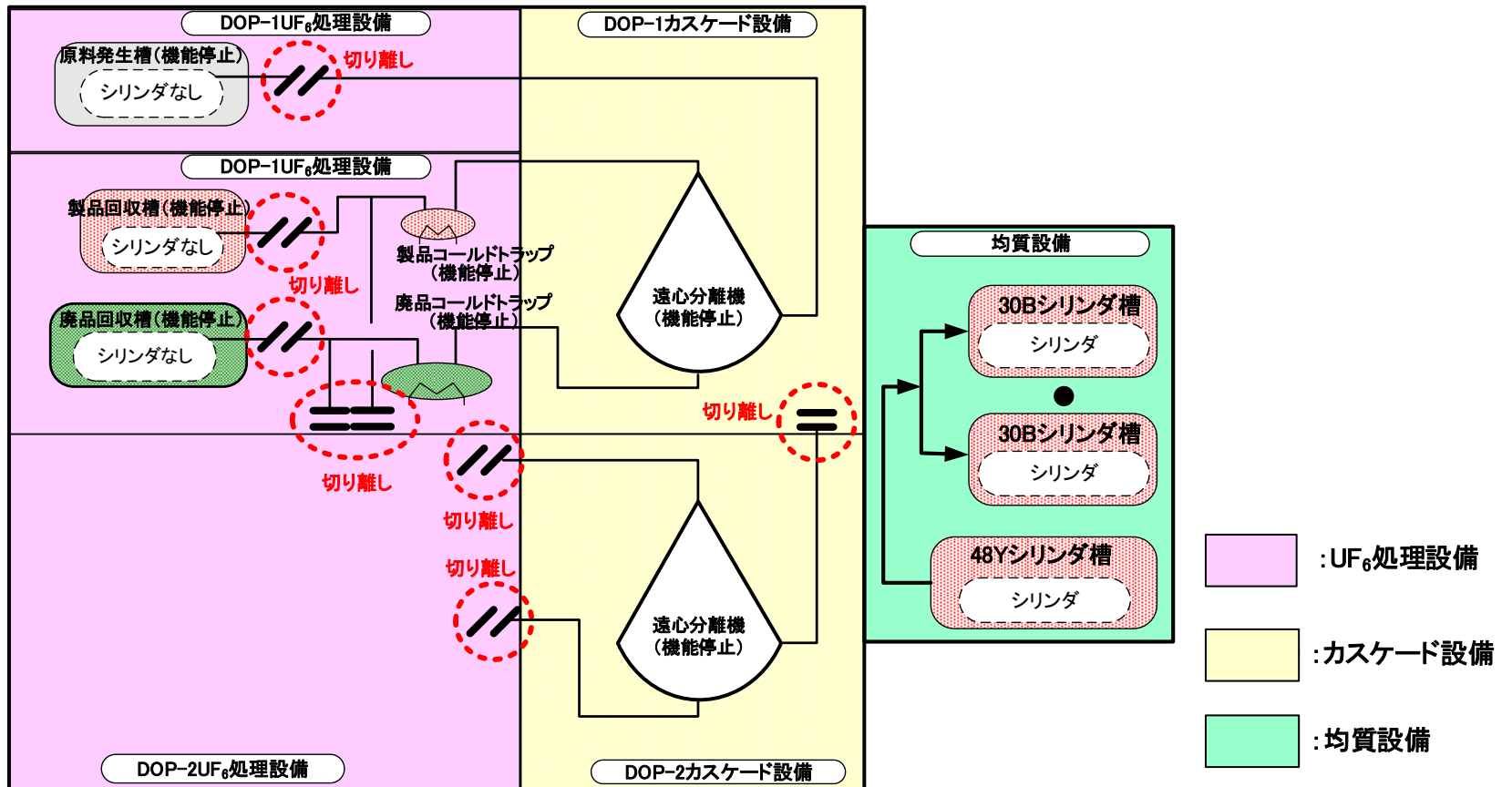


2. ウラン濃縮原型プラントの経緯 (2/4)

(2) ウラン濃縮の終了に伴うDOP-1設備の閉止措置

DOP-1設備を用いたウラン濃縮が平成13年3月に終了したことから、平成14年4月に加工事業の変更許可を受け、DOP-1カスケード設備、DOP-1高周波電源設備及びDOP-1UF₆処理設備の閉止措置などを行った。閉止措置（※）に伴う許認可手続きを参考-1に示す。

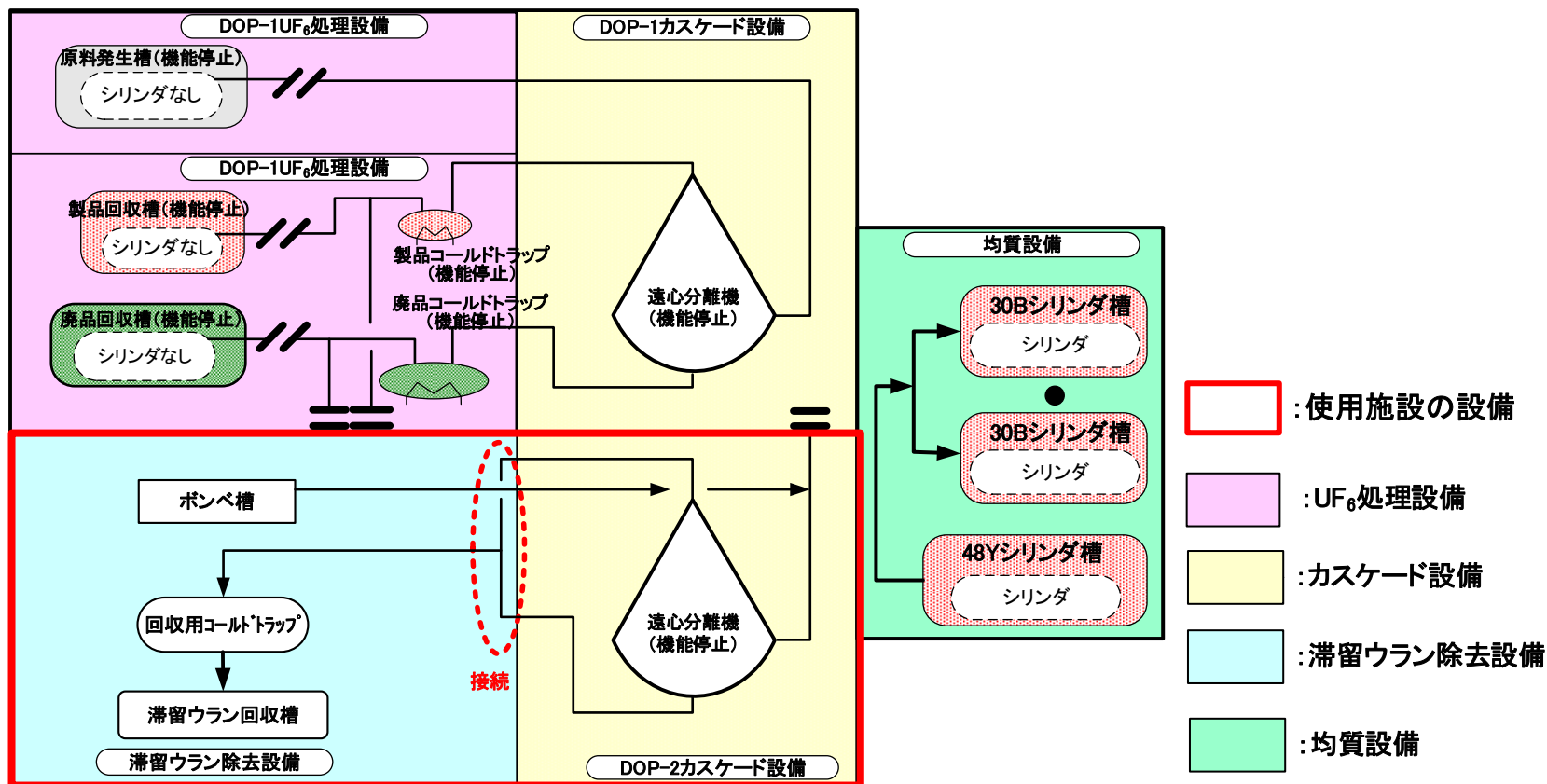
（※）「閉止措置」とは、カスケード設備、高周波電源設備及びUF₆処理設備の機能を停止させ、完全に隔離しや断することをいう。



2. ウラン濃縮原型プラントの経緯 (3/4)

(3) DOP-2カスケード設備の滞留ウラン回収

- DOP-2施設は、DOP-2カスケード設備内に付着したウラン（以下「滞留ウラン」という。）を除去・回収する試験を行うための許認可手続を平成10年から平成14年まで行い、設備・機器を加工施設から使用施設への規制区分の変更を行った。規制区分の変更の経緯を参考-2に示す。
- 平成14年度から約5年間かけて、DOP-2カスケード設備内の滞留ウラン除去を行い、当初の核燃料物質質量（約2.8t-U）を57.8kg-Uまで取り出した。

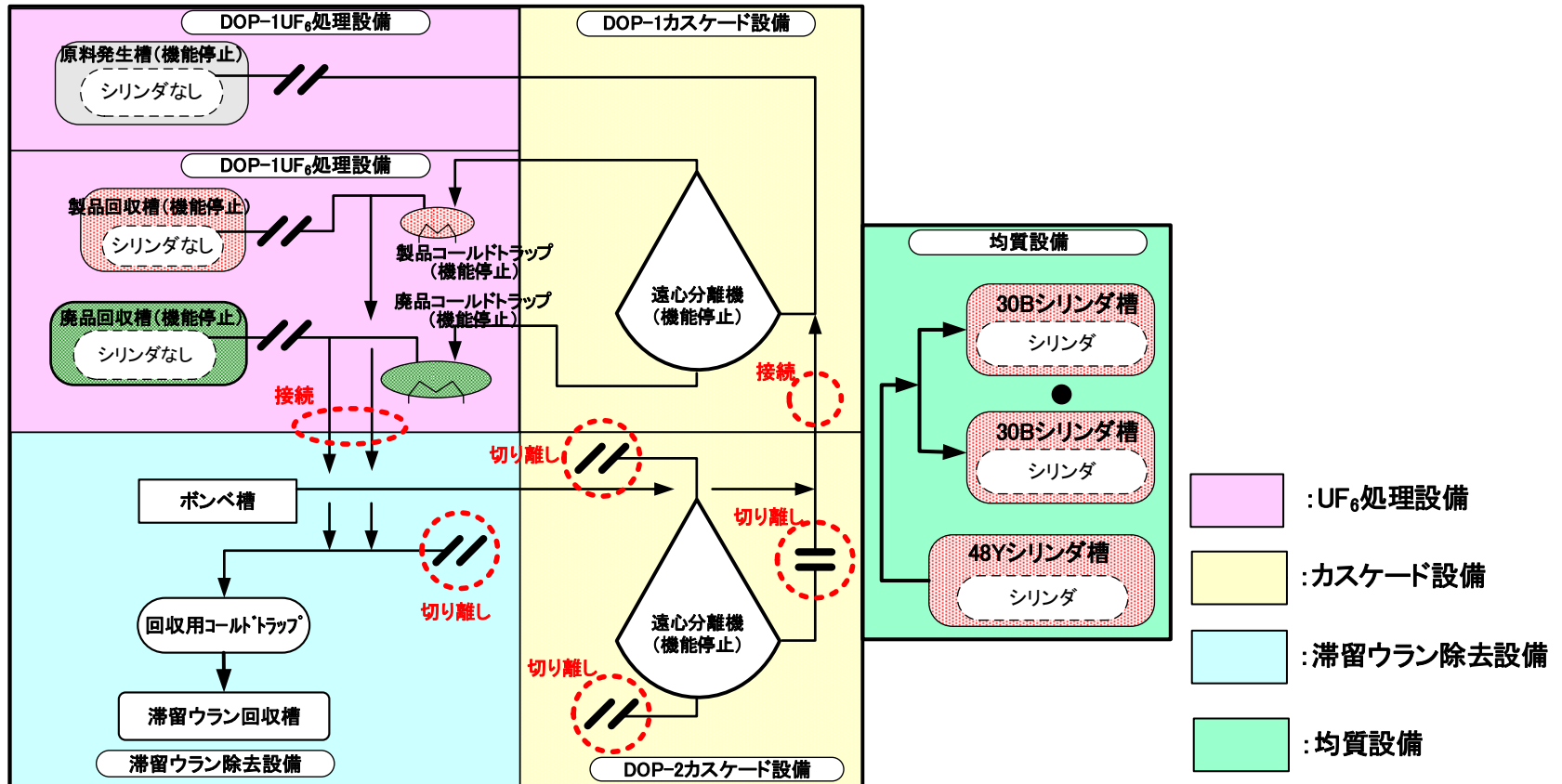


2. ウラン濃縮原型プラントの経緯 (4/4)

(4) DOP-1カスケード設備の滞留ウラン回収

DOP-1カスケード設備等の滞留ウラン回収を行うために、平成20年度から平成25年度にかけて許認可手続を行い、滞留ウラン除去・回収試験設備、給排気設備等を使用施設から加工施設に規制区分を変更した。規制区分の変更の経緯を参考-2に示す。

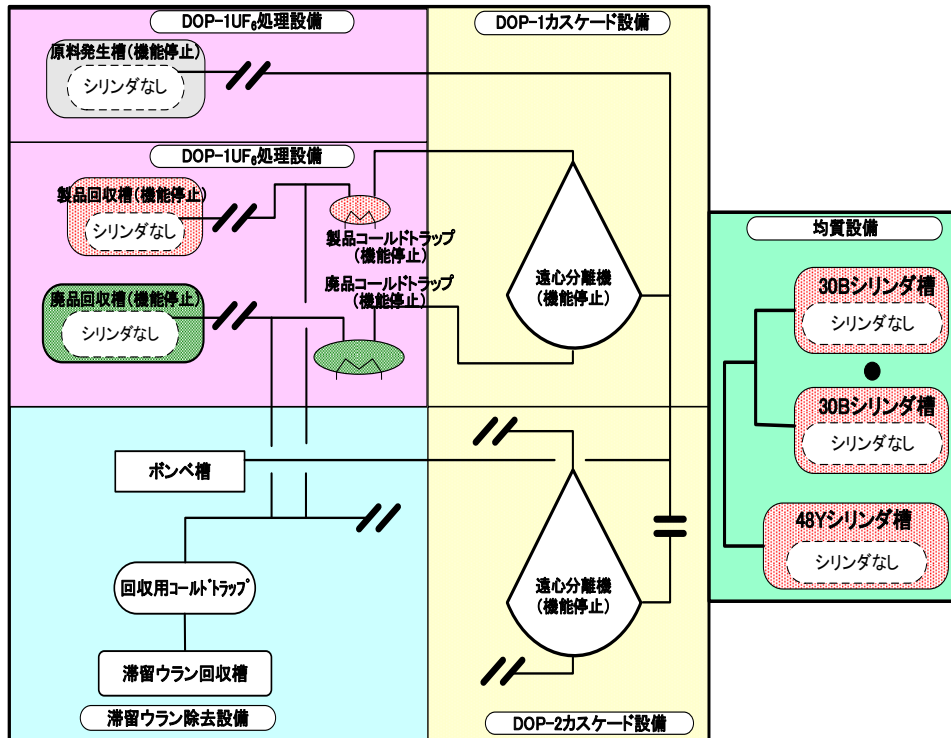
平成27年度から約2年間かけて、DOP-1カスケード設備等内の滞留ウラン回収を行い、核燃料物質量を51.1kg-Uまで取り出した。



3. 現在の加工施設の状況 (1/2)

(1) ウラン濃縮設備

平成29年度にDOP-1カスケード設備等内の滞留ウラン回収を終了し、ウラン濃縮に係る全ての機器の運転を停止した。



設備名	機器名	付着ウラン量
DOP-1カスケード設備	DOP-1遠心機	51.100 kg-U
DOP-2カスケード設備	DOP-2遠心機	57.800 kg-U
DOP-1UF ₆ 処理設備	製品コールドトラップ	0.250 kg-U
	廃品コールドトラップ	0.450 kg-U
	ケミカルトラップ (NaF)	10.320 kg-U
滞留ウラン除去設備	回収用コールドトラップ(1)	0.140 kg-U
	回収用コールドトラップ(2)	0.470 kg-U
	ケミカルトラップ (NaF)	32.000 kg-U
均質設備	ケミカルトラップ (NaF)	0.502 kg-U
合計		約153 kg-U

加工施設の状況 (イメージ図)

各設備・機器に付着しているウラン量

3. 現在の加工施設の状況 (2/2)

(2) 核燃料物質の貯蔵

ウラン濃縮原型プラントの核燃料物質 (UF₆) は、ANSI規格30B、ANSI規格48Y (以下「UF₆シリンダ」という。) に充てんした状態で核燃料物質の貯蔵施設で貯蔵している。

UF₆シリンダの閉じ込め性能を参考-3に示す。

(平成31年3月末現在)

種類	数量 (t-U)	UF ₆ シリンダ本数
濃縮ウラン	約5.6	5本
天然ウラン	約15.4	5本
劣化ウラン	約2,301.1	301本

(3) 放射性廃棄物の保管

加工施設の供用中に発生した放射性固体廃棄物は、廃棄物貯蔵庫及び使用済NaF貯蔵エリアに保管している。

(平成31年3月末現在)

保管場所	保管容量	保管量 (ドラム缶換算)
付属棟 使用済NaF貯蔵エリア	24本	21本
廃棄物貯蔵庫	800本	617本

参 考

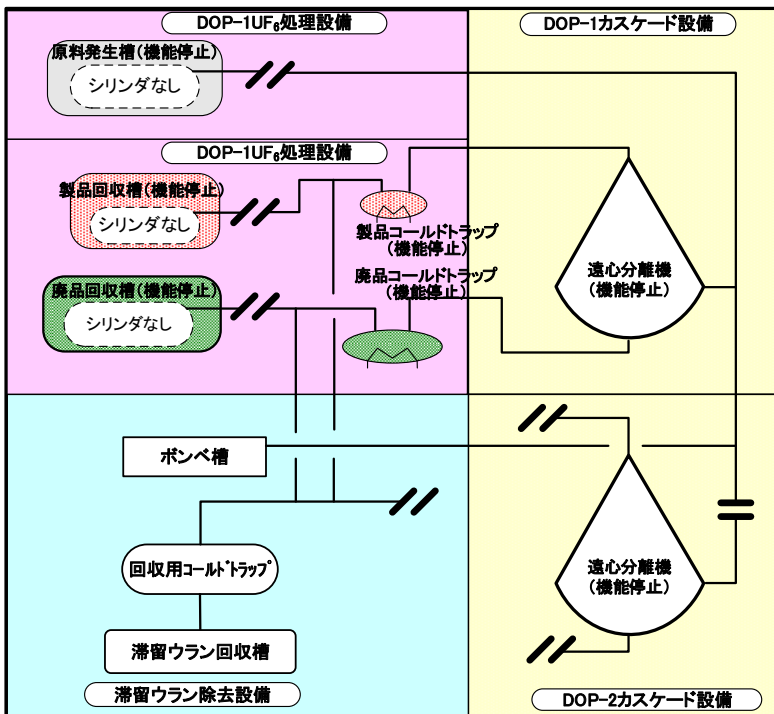
閉止措置に伴う許認可手続き (1/2)

◆DOP-1カスケード設備、DOP-1UF₆処理設備の閉止措置

- ①加工事業変更許可 (許可：平成11年 8月 9日 11安(核規)第488号)
- ②設計及び工事の方法の認可 (認可：平成14年6月24日 平成14・05・29原第3号)
- ③使用前検査 (合格：平成14年10月31日付け 平成14・10・08 原第4号)

◆DOP-2カスケード設備の閉止措置

- ①加工事業変更許可 (許可：平成24年 2月29日 平成21・03・24原第25号)
- ②設計及び工事の方法の認可 (認可：平成25年11月8日 特管秘原規第130315001号)
- ③使用前検査 (合格：平成27年4月10日 原規規発第1503247号)



DOP-1UF₆処理設備 (発生槽)



DOP-1UF₆処理設備 (製品回収槽)



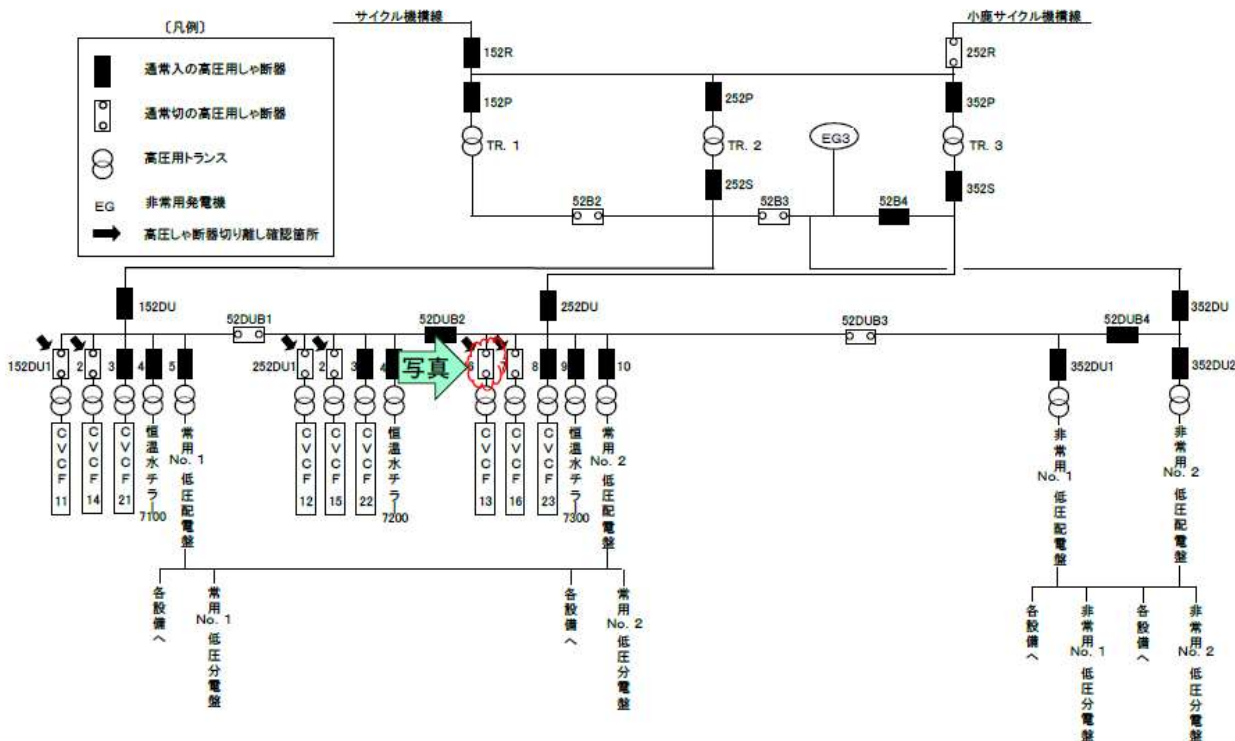
DOP-1UF₆処理設備 (廃品回収槽)



DOP-2カスケード設備 (配管)

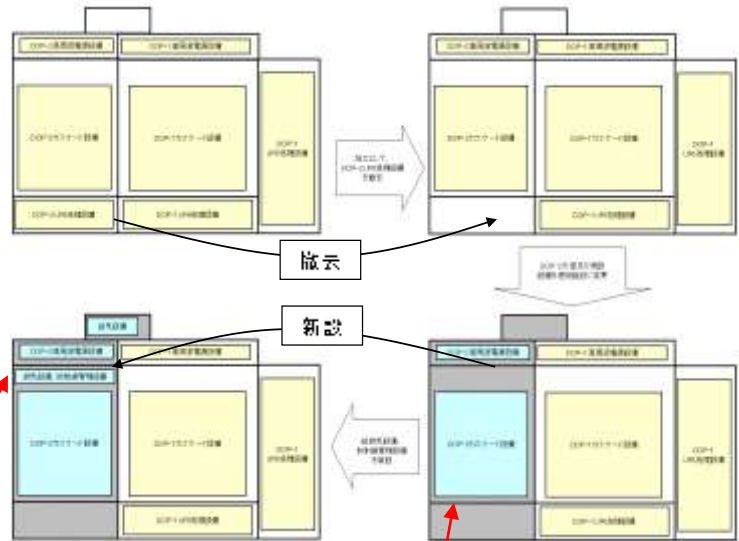
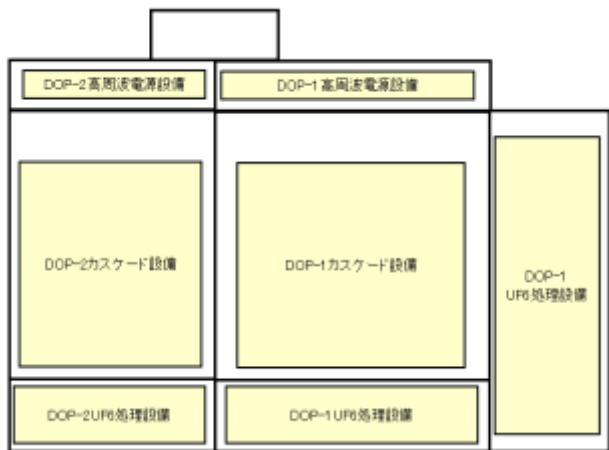
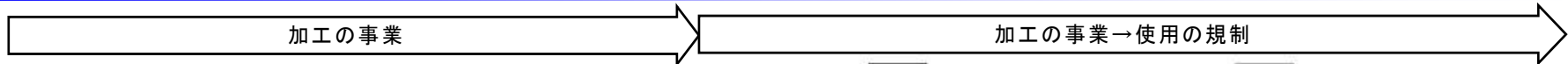
◆DOP-1高周波電源設備の閉止措置

- ①加工事業変更許可 (許可：平成11年 8月 9日 11安(核規)第488号)
- ②設計及び工事の方法の認可 (認可：平成14年6月24日 平成14・05・29原第3号)
- ③使用前検査 (合格：平成14年10月31日付け 平成14・10・08 原第4号)



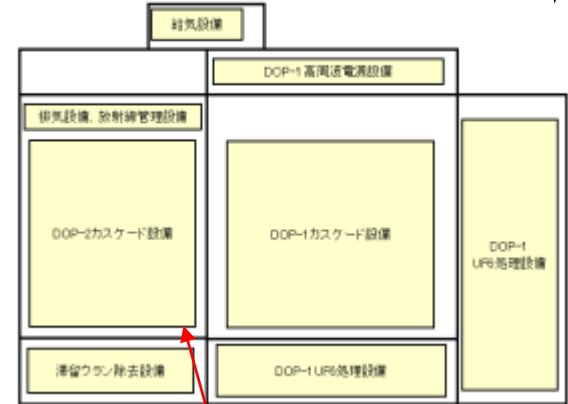
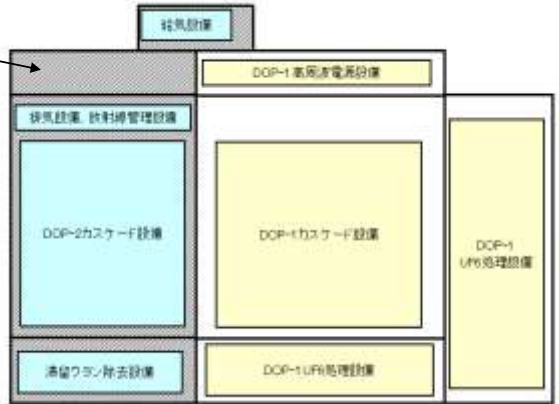
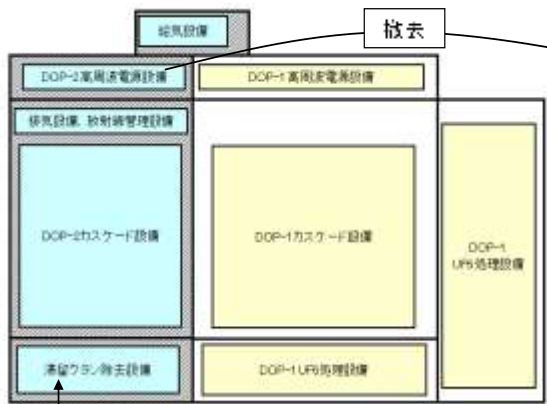
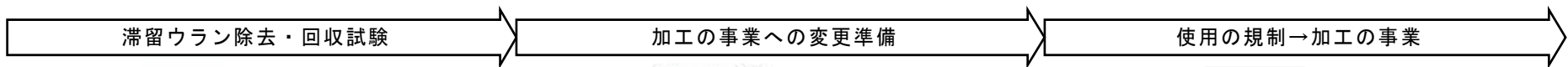
高圧しゃ断器の撤去後の状況

DOP-2設備の許認可経緯 (1/3) (加工→使用→加工)



給排気設備を設置 (管理区域)

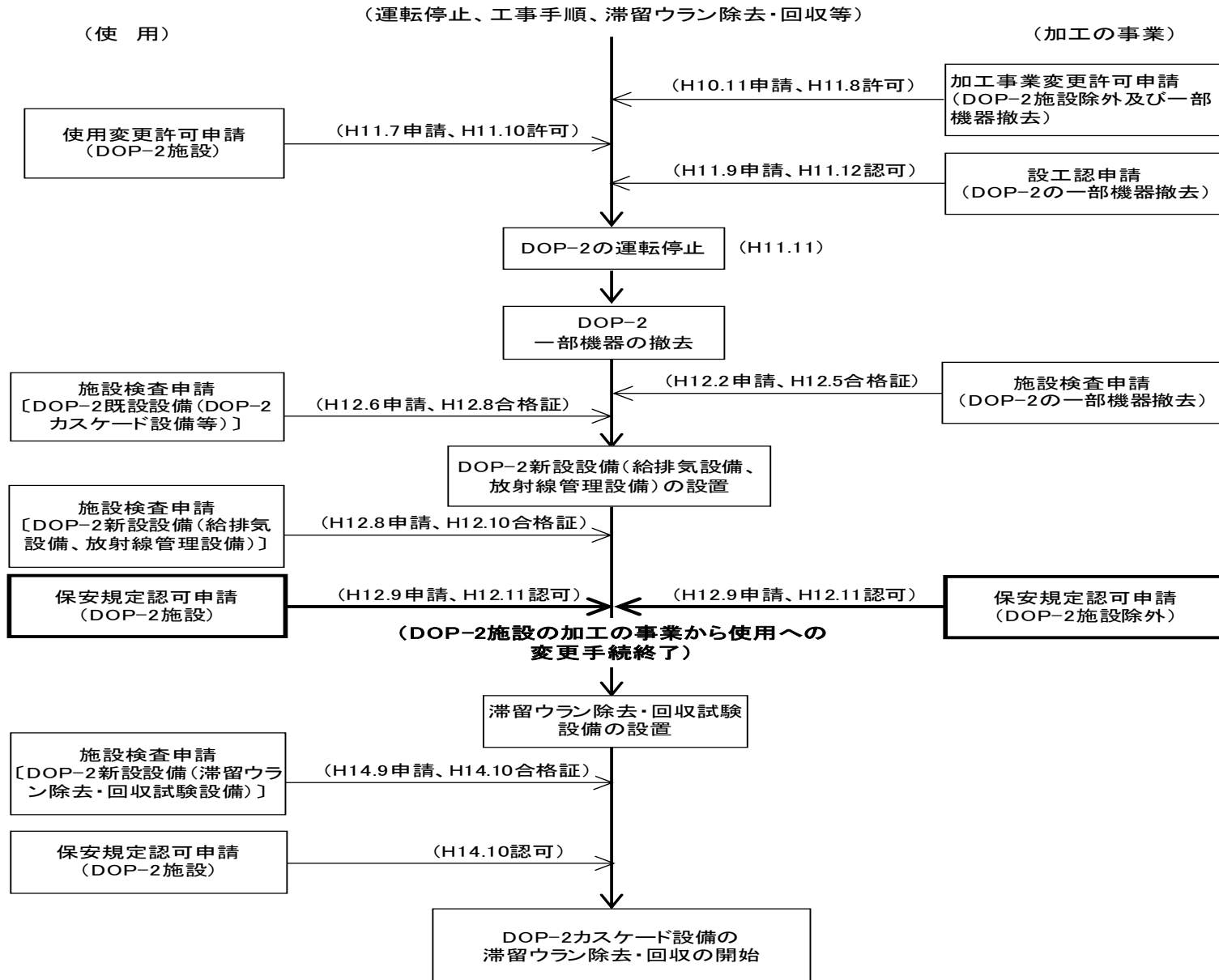
使用施設に変更

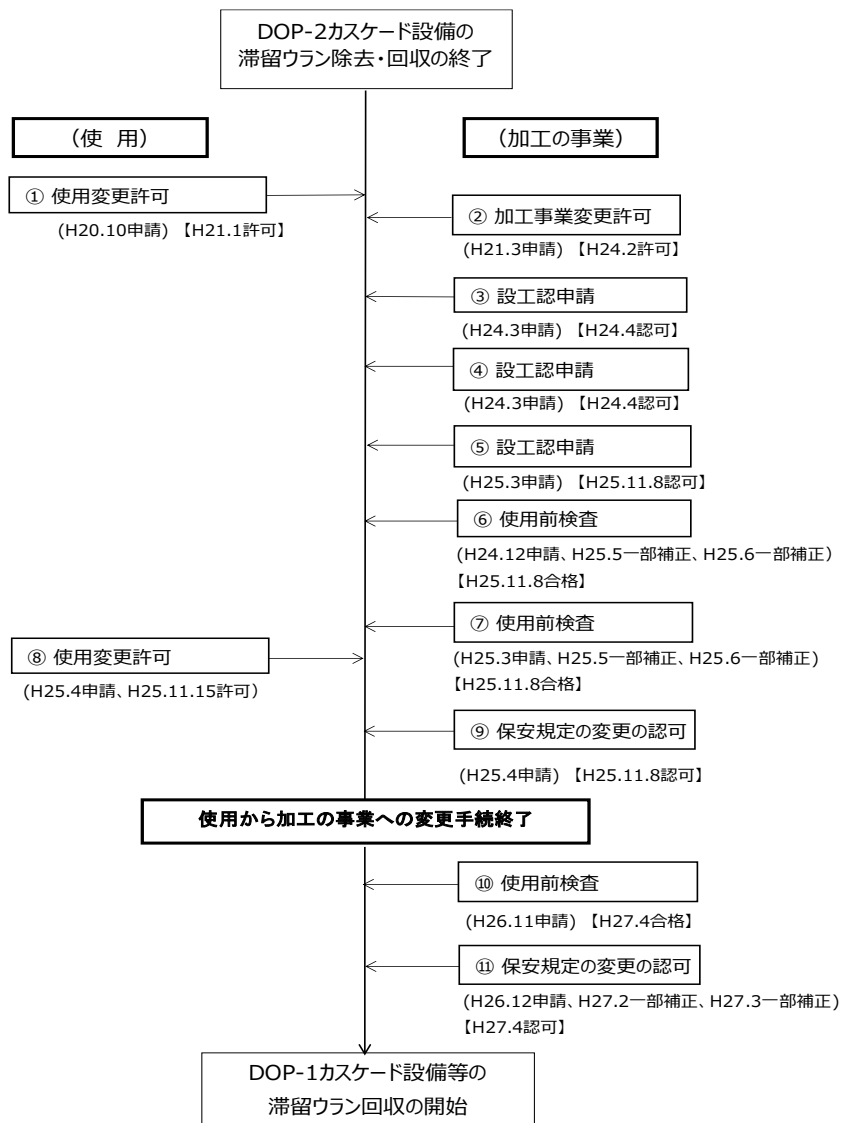


加工施設 (第1種管理区域) に変更

新設

ウラン濃縮原型プラント (DOP-2 設備) の許認可経緯のイメージ図





主な許認可実績	内容
①使用変更許可	・DOP-2高周波電源設備の撤去 ・DOP-2カスケード設備の滞留ウラン除去・回収の終了
②加工事業変更許可	・滞留ウラン除去室及び排気機械室(2)の追加 ・第1種管理区域の設定、滞留ウラン除去設備を設置 ・放射線管理設備を設置、放射性液体廃棄物保管エリアを設置等
③設工認	・滞留ウラン回収容器の製作
④設工認	・滞留ウラン除去室、排気機械室(2)、給気機械室(2)の追加 ・DOP-1カスケード設備及びDOP-1UF6処理設備の閉止措置の一部の解除 ・DOP-2カスケード設備の設置、滞留ウラン除去設備の設置 ・給排気設備の設置、排気用モニタの設置
⑤設工認	・DOP-2カスケード設備の閉止措置及びDOP-2カスケード設備とDOP-1UF6処理設備との配管接続 ・放射性液体廃棄物保管用トレイの設置
⑥使用前検査	・滞留ウラン回収容器の製作
⑦使用前検査	・滞留ウラン除去室、排気機械室(2)、給気機械室(2)の追加 ・DOP-1カスケード設備及びDOP-1UF6処理設備の閉止措置の一部の解除 ・DOP-2カスケード設備の設置、滞留ウラン除去設備の設置 ・給排気設備の設置、排気用モニタの設置
⑧使用変更許可	・滞留ウラン除去・回収設備の削除、給排気設備の削除、放射線管理設備の削除等
⑨保安規定の変更の認可	・平成24年2月29日付け平成21・03・24原第25号をもって受けた加工の事業の変更許可に伴う変更
⑩使用前検査	・DOP-2カスケード設備の閉止措置及びDOP-2カスケード設備とDOP-1UF6処理設備との配管接続・放射性液体廃棄物保管用トレイの設置
⑪保安規定の変更の認可	・DOP-1カスケード設備等の滞留ウラン回収に伴う変更

(1) UF₆シリンダの健全性

- UF₆シリンダは、下表に示すように耐圧試験、落下試験、耐火試験、水没試験により健全性が確認されている。
- UF₆シリンダは、米国で行われた試験結果（腐食）等から150年程度は安全に保管することが可能である。

	48Y シリンダ	30B シリンダ
1. 主要法規・規格	ANSI N14.1 IAEA 放射性物質輸送規則 外運搬規則	ANSI N14.1 IAEA 放射性物質輸送規則 外運搬規則
2. 最大充填量	12,501kgUF ₆	2,277kgUF ₆
3. 最小容積	4.04m ³	0.736m ³
4. 設計圧力	外圧：1.76kgf/cm ² G 内圧：14.06kgf/cm ² G	外圧：1.76kgf/cm ² G 内圧：14.06kgf/cm ² G
5. 設計温度	-28.9℃～121.1℃	-28.9℃～121.1℃
6. 内径×肉厚×全長	1219×16×3810(mm)	737×13×2070(mm)
7. 胴板・鏡板材質	ASTM A516 ASME SA516	ASTM A516 ASME SA516
8. 容器重量	2,359kg	635kg
9. 主要試験要件	耐圧試験：2.07MPa [gage] 以上での耐圧 落下試験：5000kg 未満 1.2m 5000kg 以上 10000kg 未満 0.9m 10000kg 以上 15000kg 未満 0.6m 15000kg 以上 0.3m 耐火試験：800℃ 30分 水没試験：水中 15m 8時間	

(2) UF₆シリンダの強度

- 文献(1)によると天井走行クレーンからのシリンダ落下を想定し、核燃料物質等の工場又は事業所外における運搬に関する規則上最も厳しい1.2mからの落下試験を実施した結果、スティフナーリングやスカートに変更が生じたが、密閉性に影響がないことが確認されている。
- また、重量物の落下を想定し、重量 $4.6 \times 10^3 \text{kg}$ の飛来物 ($\phi 2.5 \text{m} \times 11 \text{m}$) が速度 125m/s で30Bシリンダ上に落下すると仮定してもシリンダに開口部が生じることがないことが確認されており、以下の計算から本施設の天井走行クレーンが何らかの要因で30Bシリンダ上に落下してもシリンダが損傷することはない。

【飛来物落下時のエネルギー】

$$1/2mv^2 = 1/2 \times 4.6 \times 10^3 \times 125 \times 125 = 3.6 \times 10^7 \text{kg} \cdot \text{m}^2/\text{s}^2$$

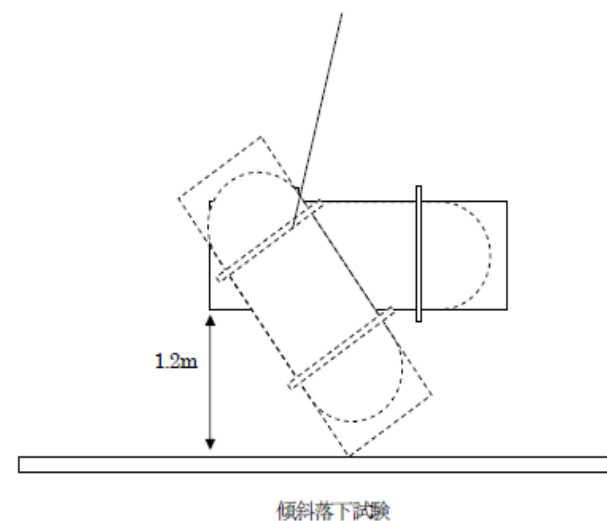
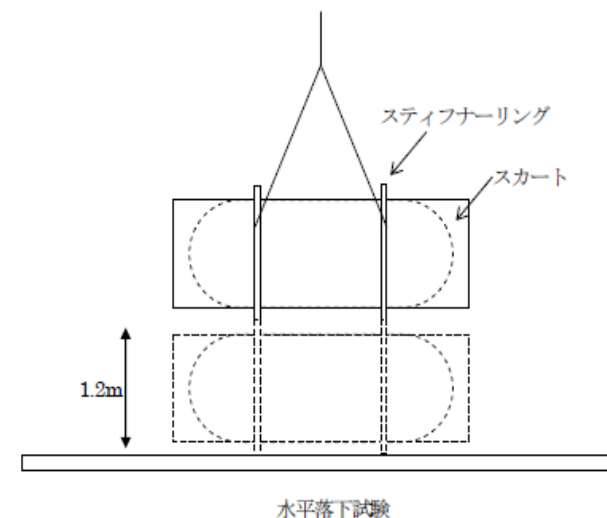
【天井走行クレーンの落下時のエネルギー】

$$mgh = 15 \times 10^3 \times 9.8 \times 4 = 5.9 \times 10^5 \text{kg} \cdot \text{m}^2/\text{s}^2$$

m : 天井走行クレーンの自重 ($15 \times 10^3 \text{kg}$)

g : 重力加速度 (9.8m/s^2)

H : 高さ (4m)



(3) UF₆シリンダからの漏えい

- UF₆を充填し貯蔵しているUF₆シリンダ内部は、常温では大気圧未満（固体と大気圧未満の気体）であり密閉した状態である。
- 貯蔵時に固体のUF₆がシリンダ外へ漏えいすることは基本的に考え難く、漏えいの可能性を考慮するのは気体のUF₆である。
- 仮に、常温で貯蔵しているシリンダが損傷した場合、気体のUF₆はシリンダ内に入り込んだ空気中の水分と反応することで、UO₂F₂（フッ化ウラニル）とHF（フッ化水素）を生成する。
- 文献（2）によると、シリンダ損傷によるUF₆の漏えいはシリンダ内外の圧力差による緩慢な漏えいであり、シリンダの欠陥の大小に関わらず著しい漏えいの発生は難しい。

(1) 欠陥が小さい場合

UF₆が大気中の水分と反応して生成したUO₂F₂（エアロゾル状の固体）が結晶化し欠陥部を塞ぎ、漏えいは自然停止すると考えられるため、UF₆の著しい漏えいは発生し難い。

(2) 欠陥が大きい場合

容器内のUF₆の表面にUO₂F₂の被膜が形成され、UF₆の漏えい（固体UF₆からの昇華）は自然停止すると考えられるため、UF₆の著しい漏えいは発生し難い。

(4) 引用文献

- (1) 東京電力株式会社福島第一原子力発電所における事故を踏まえた六ヶ所ウラン濃縮工場の安全性に関する総合的評価に係る報告書【公開版】(2012年4月27日 日本原燃株式会社)
- (2) ウラン燃料加工施設(濃縮施設)における六ふっ化ウランの取扱いが一般公衆に及ぼす化学的影響に関する報告書の提出について(2016年8月19日 日本原燃株式会社)