



島根原子力発電所保安規定審査資料	
資料番号	保-10
提出年月日	2024年1月18日

島根原子力発電所
新規制基準への適合性確認に係る
保安規定変更認可申請（補正）について
（第17条関連 体制の整備 コメント回答）

2024年1月
中国電力株式会社

1. 説明実績

2023/3/28 第1129回原子力発電所の新規制基準適合性に係る審査会合
島根原子力発電所保安規定変更認可申請に係る概要を説明。

- ①新規制基準施行に伴う変更
- ②火山影響等発生時の体制の整備に伴う変更
- ③有毒ガス発生時の体制の整備に伴う変更
- ④原子力安全文化の育成および維持活動体制の見直し

2023/12/7 第1209回原子力発電所の新規制基準適合性に係る審査会合
2023/3/28の審査会合での指摘事項について回答。

- ①重大事故等対処設備に係る運転上の制限等（SA設備のLCO/AOT）
- ②原子力安全文化の育成および維持活動体制の見直し

2. 本資料の説明内容

2023/3/28の審査会合における、新規制基準施行に伴う変更のうち火山影響等発生時の体制の整備に対する指摘事項について回答する。

2. 指摘事項に対する回答

No	審査会合(3/28)指摘事項	回答	資料
1	火山影響等発生時の対応の整備について、実用炉則第83条第一号ロ(1)～(3)の対応について説明されているが、第四号の具体的な対応についても今後説明すること。	第四号の具体的な対応について、通信連絡設備の確保については建物内に配置した高圧発電機車により対応すること等を説明する。	スライド P.14～16
2	火山影響等発生時の体制の整備における炉心冷却等の対策について、あらためて保安規定の審査の中で説明が必要な項目を整理し、当該対策の有効性を説明すること。	火山影響等発生時の体制の整備における炉心冷却等の対策について、これまでの審査の中で説明していない項目、島根2号炉特有な対応等を整理した。併せて、当該対策により炉心の著しい損傷が防止できること等を説明する。	スライド P.4～21

上記指摘事項を含め、保安規定第17条の3 火山影響等発生時の体制の整備について、以降のスライドで説明する。

■目次

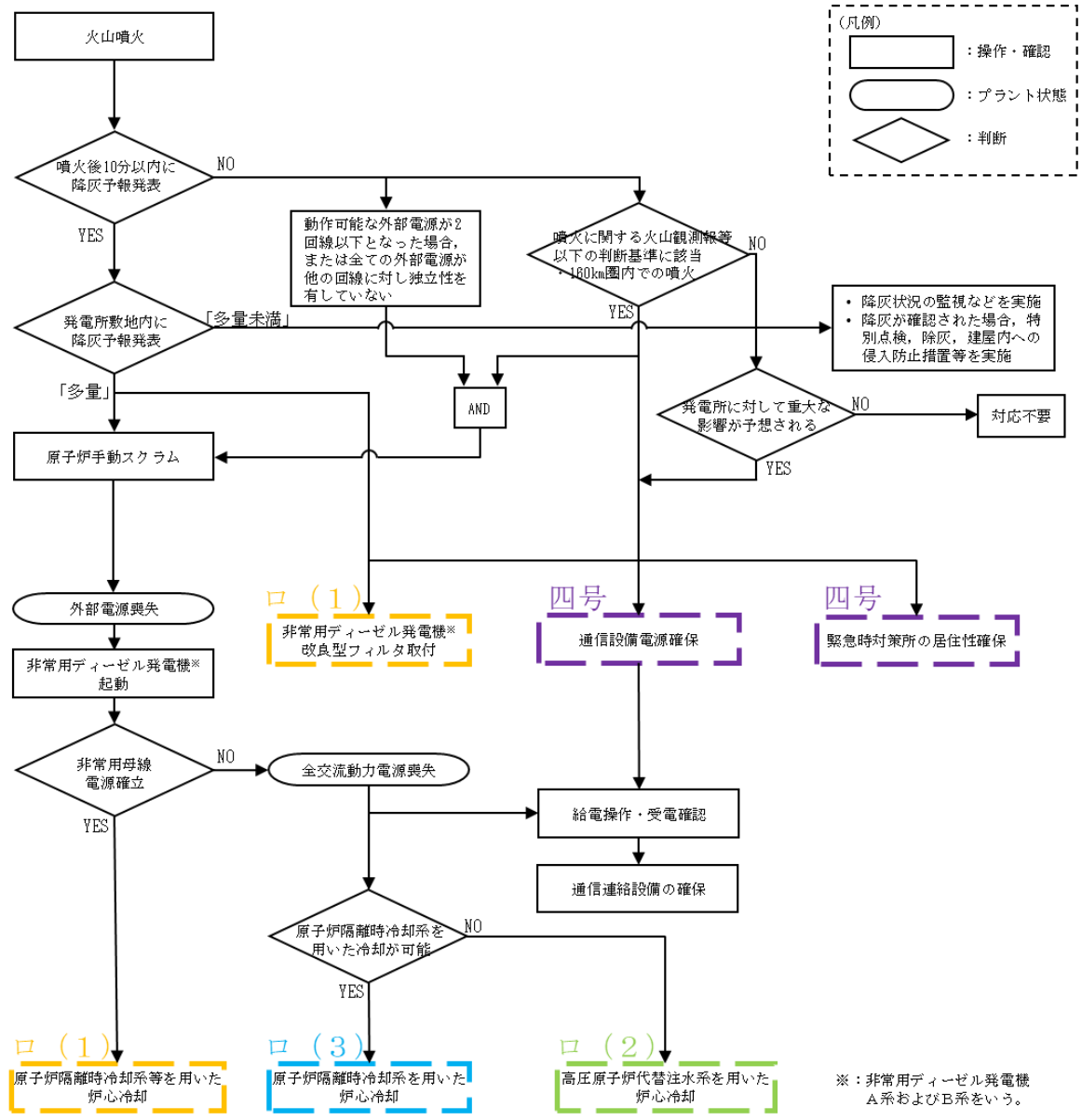
- 3. 1 火山影響等発生時における炉心冷却のための手順等
- 3. 2 非常用ディーゼル発電機の機能を維持するための手順等
- 3. 3 原子炉隔離時冷却系を用いた炉心冷却のための手順等
- 3. 4 高圧原子炉代替注水系を用いた炉心冷却のための手順等
- 3. 5 その他関係する手順等
- 3. 6 24時間以降の炉心冷却等の対応

別紙 火山影響等発生時における炉心冷却の成立性

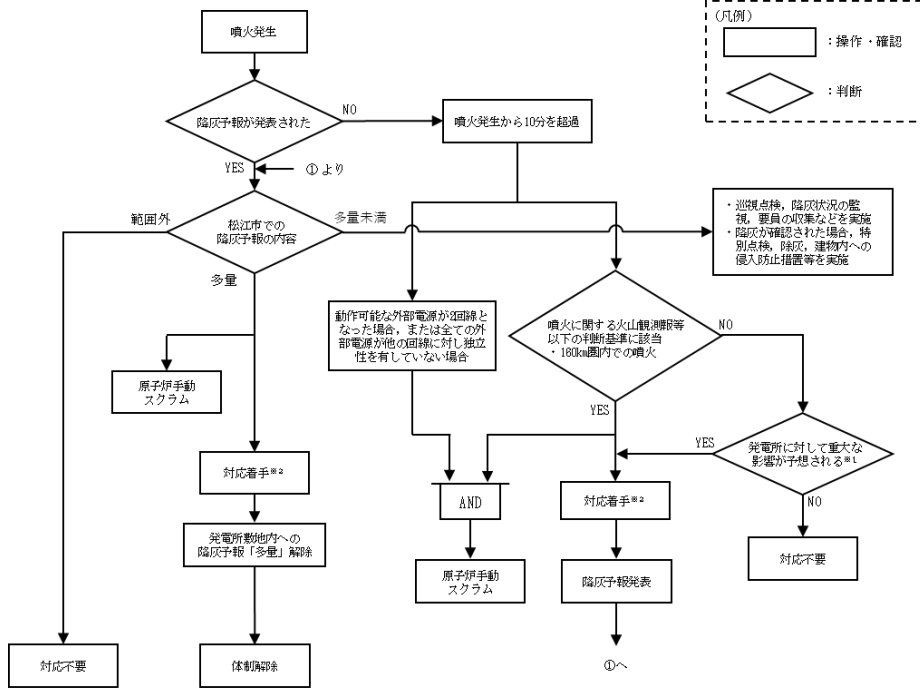
参考 気中降下火砕物濃度の算出
降下火砕物に対して評価すべき施設の抽出
先行プラントとの比較
PWRとBWRにおける対策例

3. 1 火山影響等発生時における炉心冷却のための手順等 (1 / 3)

(1) 火山影響等発生時における炉心冷却のための対応フロー



(2) 原子炉停止・対応着手の判断フロー

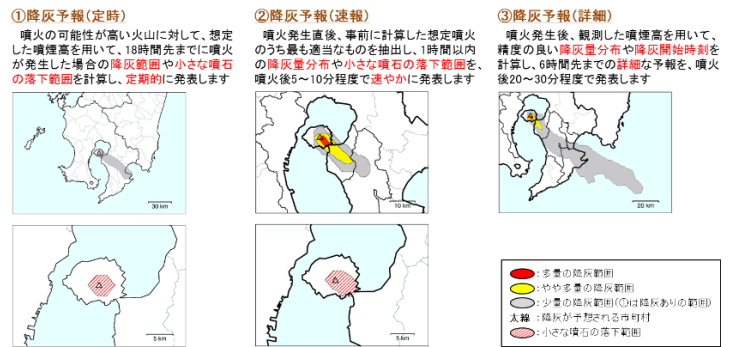
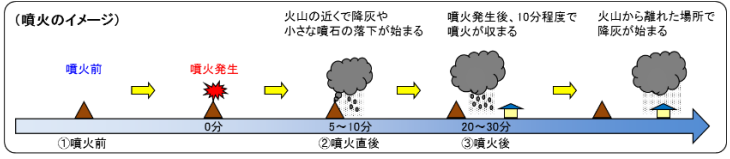


※ 1 : 報道 (TV、ラジオ、インターネット等)、気象情報 (圏向、風速等)、周辺地域の降灰状況等により、総合的に判断する。

※ 2 : 対応着手の内容
 ・非常用ディーゼル発電機への改良型フィルタ取付
 ・緊急時対応時の居住性確保
 ・通信連絡設備の確保

火山名	火山：諏訪之瀬島
発現年月日時分、カッコ内は協定世界時	日時：2007年11月30日09時12分(300012UTC)
噴火、爆発、連続噴火継続、連続噴火停止、噴火多発 など	現象：爆発
有色噴煙の火口上からの高さ、カッコ内はその海拔高度(ft)	有色噴煙：火口上600m(海拔4600ft)
白色噴煙の火口上からの高さ、カッコ内はその海拔高度(ft)	白色噴煙：---
噴煙の流れる方向	流向：東
噴火に伴う現象等※	最大振幅：4.32m(上下動) 空振計：13.58Pa 弾道を描いて飛散する大きな噴石：中量5合目

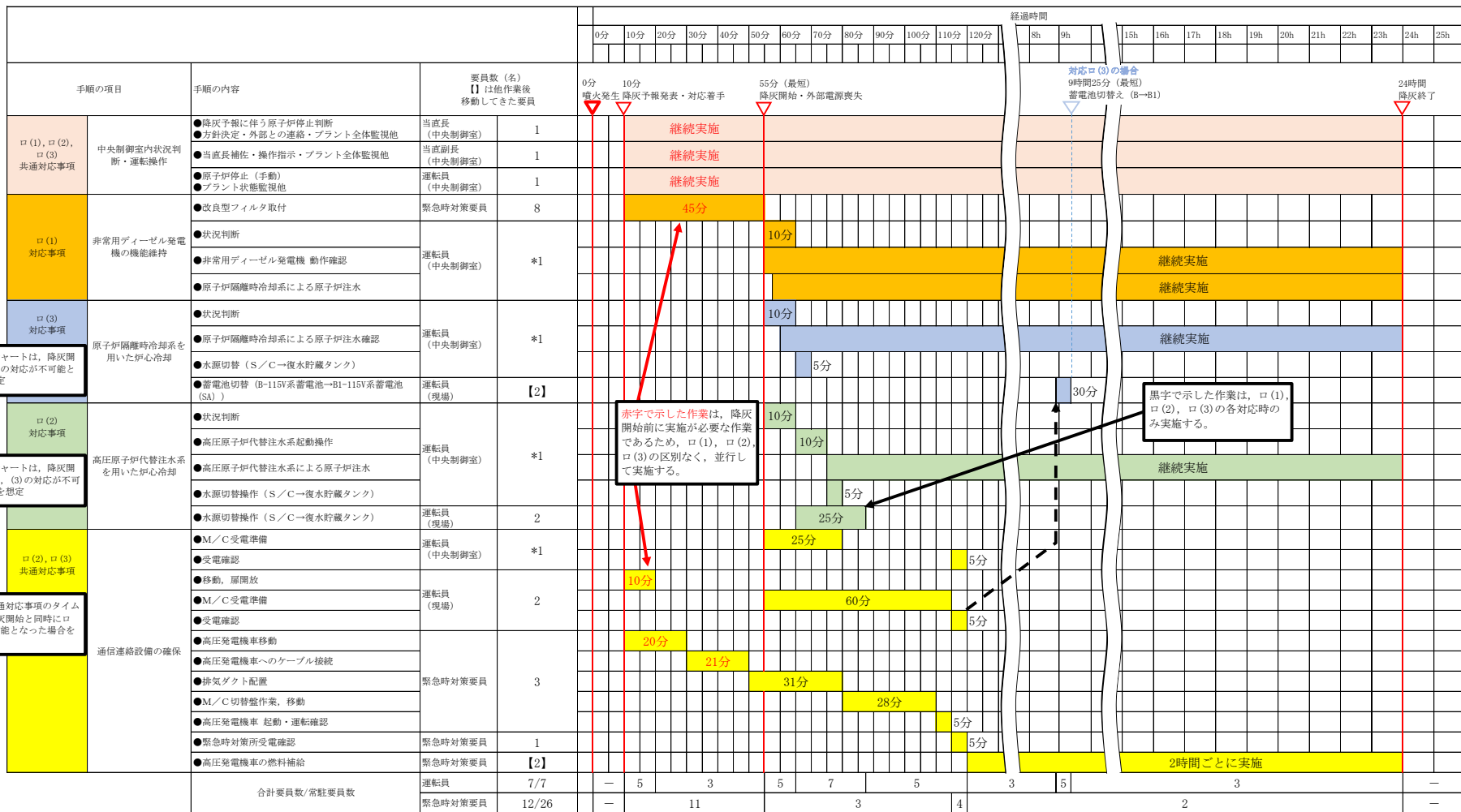
噴火に関する火山観測報 (気象庁HPより)



噴火予報の概要 (気象庁HPより)

3. 1 火山影響等発生時における炉心冷却のための手順等 (3 / 3)

(3) 対応のタイムチャート



ロ(3)のタイムチャートは、降灰開始と同時にロ(1)の対応が不可能となった場合を想定

ロ(2)のタイムチャートは、降灰開始と同時にロ(1)、(3)の対応が不可能となった場合を想定

ロ(2)、ロ(3)共通対応事項のタイムチャートは、降灰開始と同時にロ(1)の対応が不可能となった場合を想定

赤字で示した作業は、降灰開始前に実施が必要な作業であるため、ロ(1)、ロ(2)、ロ(3)の区別なく、並行して実施する。

黒字で示した作業は、ロ(1)、ロ(2)、ロ(3)の各対応時のみ実施する。

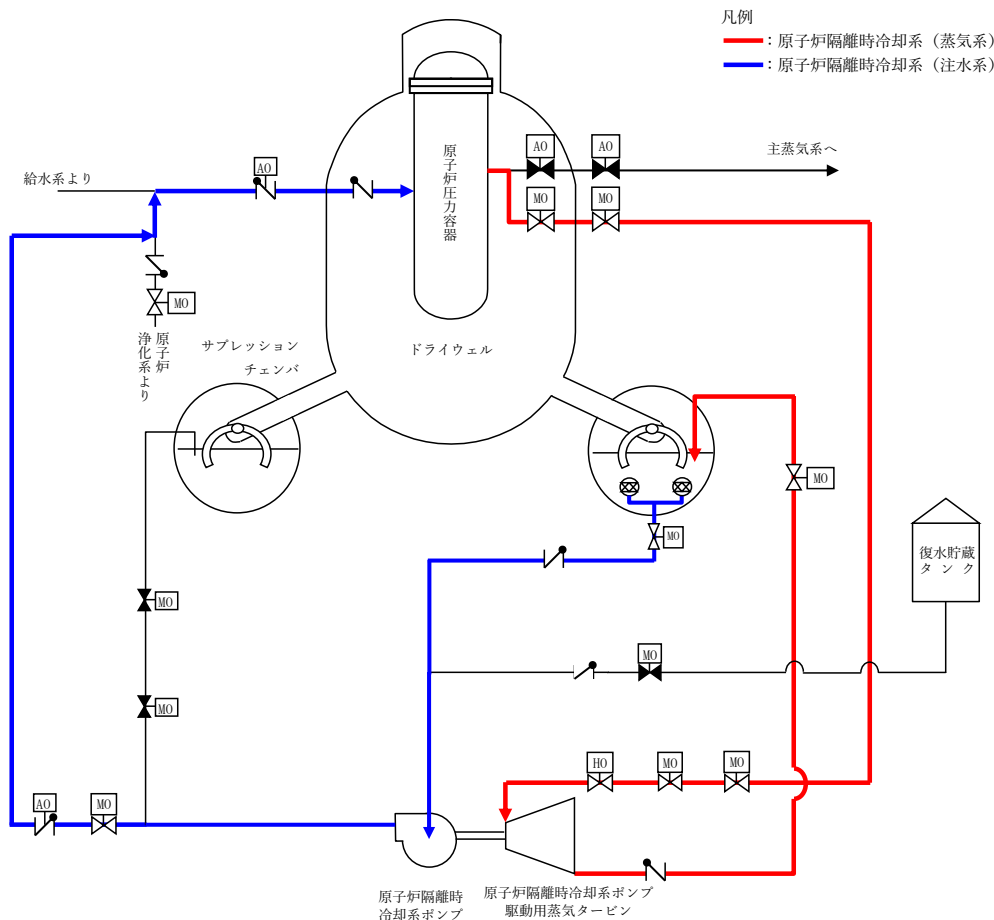
*1: 運転員 (中央制御室) は運転員3名 (当直長および当直副長含む) の内数で実施

3. 2 非常用ディーゼル発電機の機能を維持するための手順等 (1 / 3)

(実用発電用原子炉の設置、運転等に関する規則 第八十三条 第一号ロ (1))

火山影響等発生時において、原子炉停止後、外部電源喪失が発生した場合は、炉心崩壊熱の除去を維持継続する必要があるため、非常用ディーゼル発電機A系およびB系からの給電により原子炉隔離時冷却系による炉心冷却を行う。なお、最終ヒートシンクへの熱輸送については、原子炉補機冷却水系（原子炉補機海水系を含む。）を用いた残留熱除去系（サブプレッションプール水冷却モード）および残留熱除去系（原子炉停止時冷却モード）により実施する。

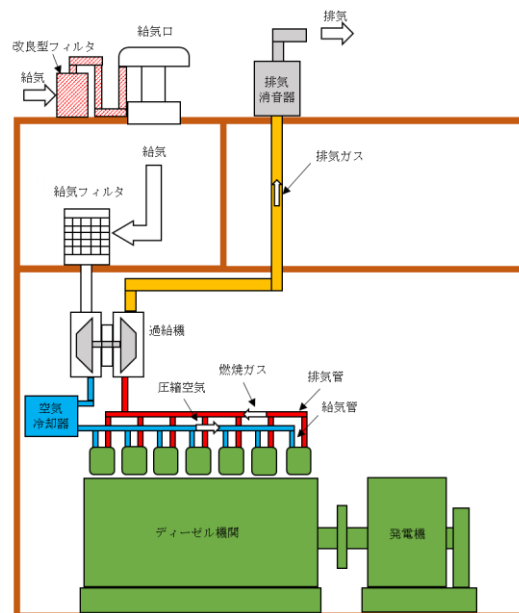
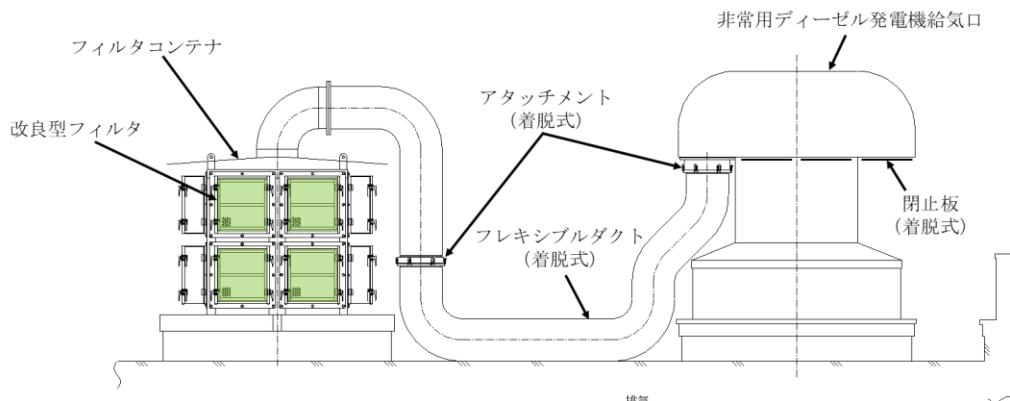
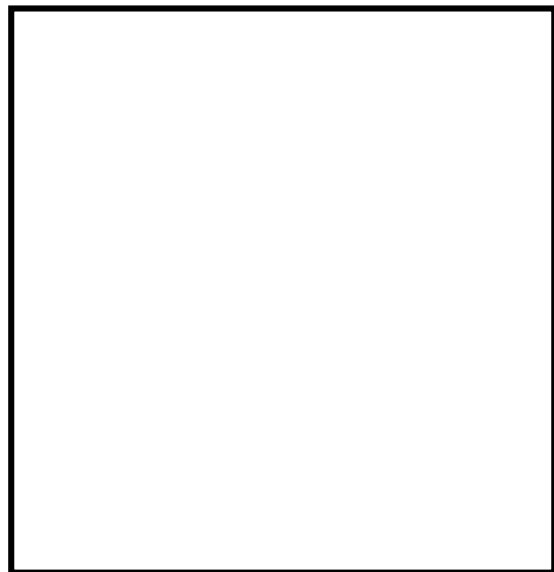
この場合、継続して非常用ディーゼル発電機A系およびB系の機能を維持する必要がある。



3. 2 非常用ディーゼル発電機の機能を維持するための手順等 (2 / 3) (実用発電用原子炉の設置、運転等に関する規則 第八十三条 第一号ロ (1))

非常用ディーゼル発電機A系およびB系については、給気フィルタが降下火砕物によって閉塞することが想定されるが、対策として火山影響等発生時には、屋外に設置された給気口に閉塞を防止するための改良型フィルタを取り付けることによって機能維持が可能である。

改良型フィルタ設置から24時間は、降灰によって閉塞しないことを性能確認試験によって確認している。



部品名称	重量	数量※
改良型フィルタ	約12kg	32枚

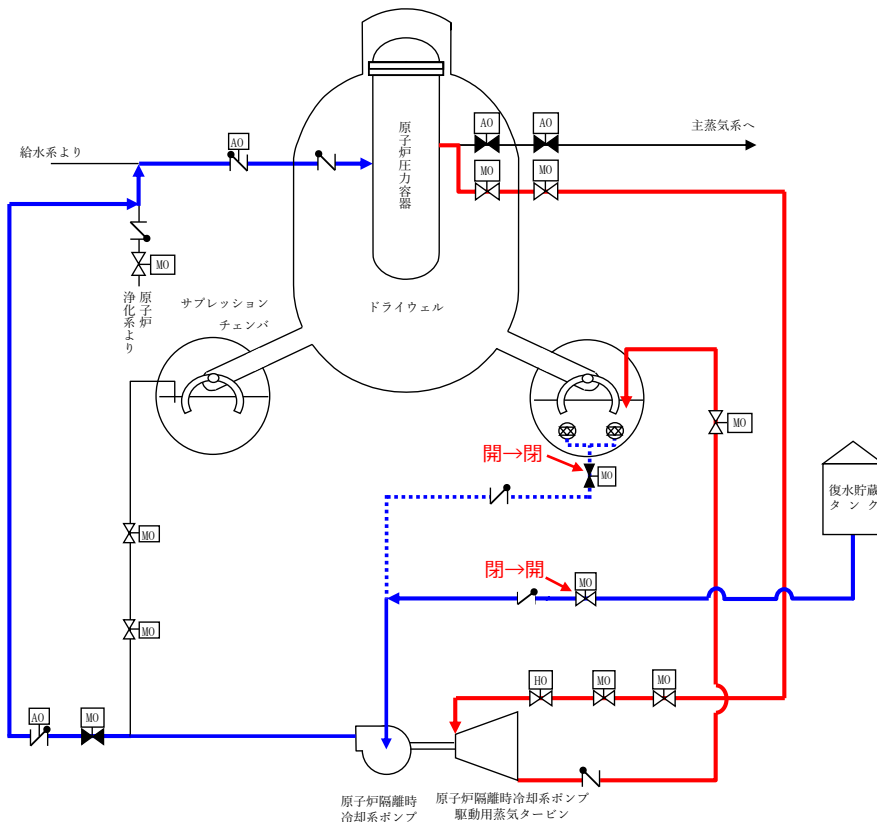
※：非常用ディーゼル発電機 1 台あたり
フィルタコンテナ 2 台設置

3. 3 原子炉隔離時冷却系を用いた炉心冷却のための手順等 (1 / 2)

(実用発電用原子炉の設置、運転等に関する規則 第八十三条 第一号ロ (3))

- 火山影響等発生時に全交流動力電源が喪失した場合は、原子炉隔離時冷却系（タービン駆動の常施設設）により炉心冷却を実施するが、第一水源であるサプレッションチェンバの水温上昇により原子炉隔離時冷却系ポンプの運転継続が困難となる可能性があるため、降灰が24時間継続した場合においても冷却が可能となるよう、注水開始後に水源をサプレッションチェンバから復水貯蔵タンクに切り替える※。
- 復水貯蔵タンクは降下火砕物に対して構造健全性を有しており、炉心冷却に必要な水量を確保している。
- 原子炉隔離時冷却系による炉心冷却については、炉心の著しい損傷を防止できることを解析により確認している（別紙参照）。

※：設置許可基準規則適合性審査時の有効性評価「全交流動力電源喪失（長期TB）」での対応と異なる対応。
下線：先行BWRプラントと相違。有効性評価と異なる水源を用いた対応は、先行PWRプラント（川内、玄海）と同様。



凡例

- (Red line) : 原子炉隔離時冷却系 (蒸気系)
- (Blue line) : 原子炉隔離時冷却系 (注水系 (切替後))
- (Dotted blue line) : 原子炉隔離時冷却系 (注水系 (切替前))
- 閉→開 : 復水貯蔵タンクへの水源切替え時の操作対象弁の開閉状態
- 開→閉 : 復水貯蔵タンクへの水源切替え時の操作対象弁の開閉状態

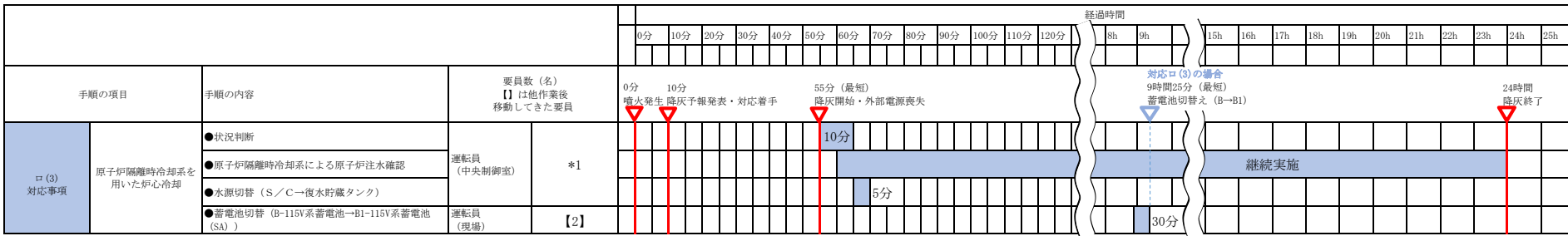
3. 3 原子炉隔離時冷却系を用いた炉心冷却のための手順等 (2 / 2)

(実用発電用原子炉の設置、運転等に関する規則 第八十三条 第一号ロ (3))

【作業の成立性】

必要要員数および作業時間

- 原子炉隔離時冷却系は、原子炉水位の低下によって自動起動する。自動起動後は、中央制御室より動作を継続監視する。
- 降灰が24時間継続した場合においても冷却が可能となるよう、注水開始後に水源をサプレッションチェンバから復水貯蔵タンクに切り替える。運転員（中央制御室）による切替え操作は全交流動力電源喪失から15分までに行うが、他操作との輻輳はない。
- 原子炉隔離時冷却系の起動および運転員等による監視計器（原子炉圧力・水位等）への給電に必要な蓄電池のうち B - 115V系蓄電池は、B 1 - 115V系蓄電池（SA）による給電に切り替える。運転員（現場）による切替え操作が全交流動力電源喪失から 8 時間後に必要となるが、他操作との輻輳はない。



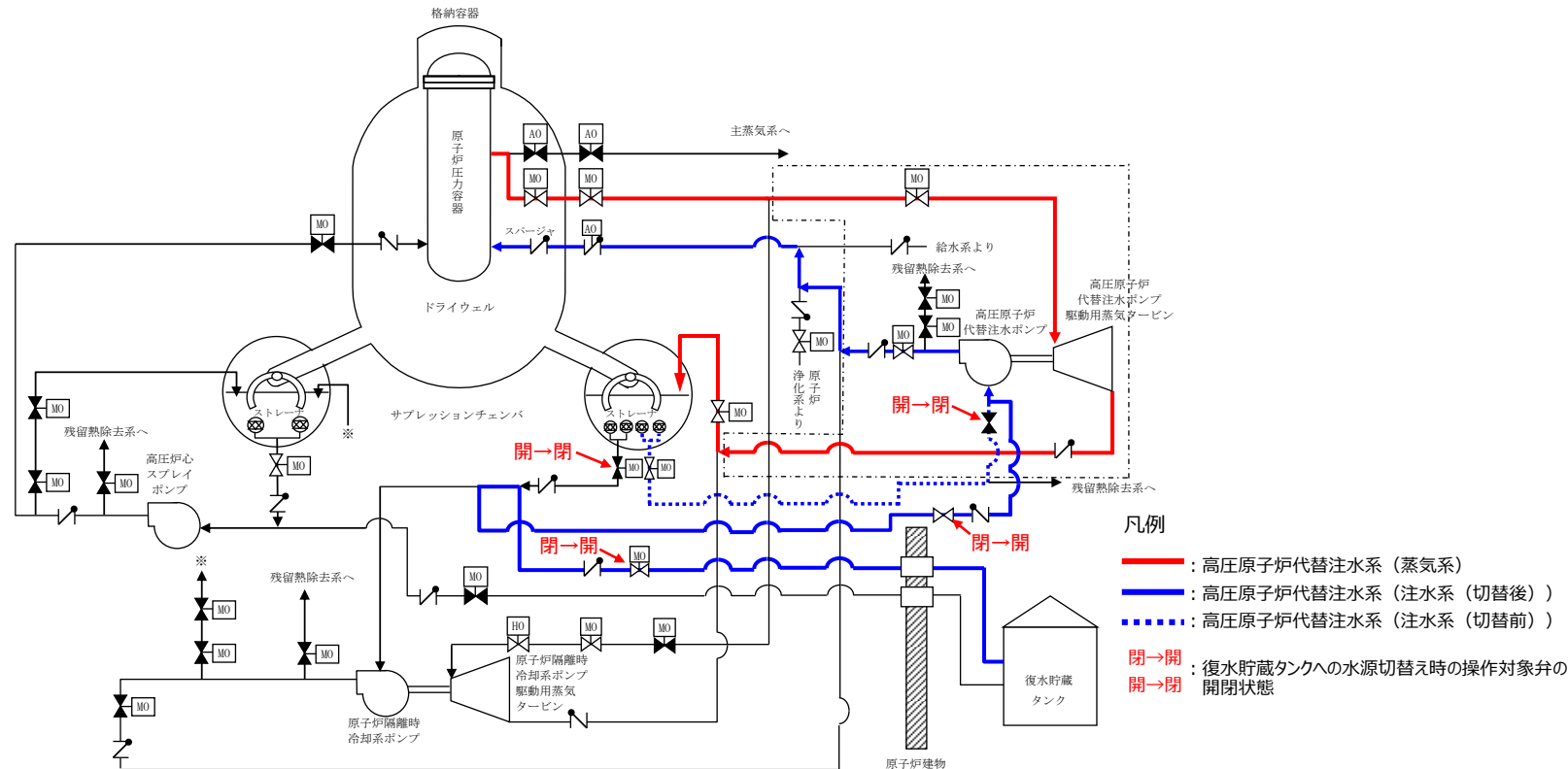
*1: 運転員（中央制御室）は運転員3名（当直長および当直副長含む）の内数で実施

3. 4 高圧原子炉代替注水系を用いた炉心冷却のための手順等 (1 / 2)

(実用発電用原子炉の設置、運転等に関する規則 第八十三条 第一号ロ (2))

- 火山影響等発生時に全交流動力電源が喪失し、かつ、原子炉隔離時冷却系の機能が喪失した場合は、高圧原子炉代替注水系（タービン駆動の常設施設）により炉心冷却を実施するが、水源であるサブレーションチェンバの水温上昇により高圧原子炉代替注水ポンプの運転継続が困難となる可能性があるため、降灰が24時間継続した場合においても冷却が可能となるよう、注水開始後に水源をサブレーションチェンバから復水貯蔵タンクに切り替える※。
- 復水貯蔵タンクは降下火砕物に対して構造健全性を有しており、炉心冷却に必要な水量を確保している。
- 高圧原子炉代替注水系による炉心冷却により、炉心の著しい損傷を防止できることを確認している（別紙参照）。

※：設置許可基準規則適合性審査時の有効性評価「全交流動力電源喪失（TBU）」での対応と異なる対応。
 下線：先行BWRプラントと相違。有効性評価と異なる水源を用いた対応は、先行PWRプラント（川内、玄海）と同様。



3. 4 高圧原子炉代替注水系を用いた炉心冷却のための手順等（2 / 2） （実用発電用原子炉の設置、運転等に関する規則 第八十三条 第一号ロ（2））

【作業の成立性】

必要要員数および作業時間

- 高圧原子炉代替注水系は、ロ（1）および（3）が対応不可となった後、状況判断10分、起動操作10分で起動可能であり、起動後は、中央制御室より動作を継続監視する。
- 降灰が24時間継続した場合においても冷却が可能となるよう、注水開始後に水源をサプレッションチェンバから復水貯蔵タンクに切り替える。運転員（中央制御室）および運転員（現場）による切替え操作は全交流動力電源喪失から35分までに行うが、他操作との輻輳はない。
- なお、高圧原子炉代替注水系の起動および運転員等による監視計器（原子炉圧力・水位等）への給電に必要な蓄電池は、全交流動力電源喪失からS A用115V系蓄電池による給電により24時間にわたって電力を供給できる容量を有するため、切替え操作は不要である。

手順の項目			経過時間												経過時間											
			0分	10分	20分	30分	40分	50分	60分	70分	80分	90分	100分	110分	120分	8h	9h	15h	16h	17h	18h	19h	20h	21h	22h	23h
ロ(2) 対応事項	高圧原子炉代替注水系を用いた炉心冷却	●状況判断	0分 噴火発生																							
		●高圧原子炉代替注水系起動操作	10分 降灰予報発表・対応着手																							
		●高圧原子炉代替注水系による原子炉注水	55分(最短) 降灰開始・外部電源喪失																							
		●水源切替操作 (S/C→復水貯蔵タンク)	10分																							
		●水源切替操作 (S/C→復水貯蔵タンク)	5分																							
		●水源切替操作 (S/C→復水貯蔵タンク)	25分																							
		要員数(名) [] は他作業後移動してきた要員	*1												24時間 降灰終了											
		要員数(名) [] は他作業後移動してきた要員	2												継続実施											

*1：運転員（中央制御室）は運転員3名（当直長および当直副長含む）の内数で実施

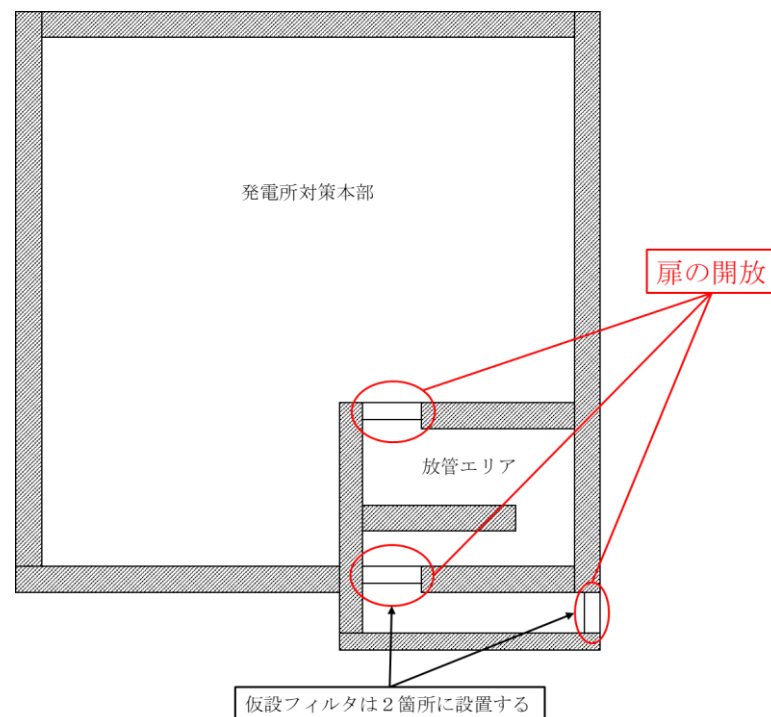
3. 5 その他関係する手順等 (1 / 3)

(実用発電用原子炉の設置、運転等に関する規則 第八十三条 第四号)

(1) 緊急時対策所の居住性に関する手順等

火山影響等発生時における発電用原子炉施設の保全のための活動を行うために、緊急時対策所の居住性を確保する手順等を整備する。

- 緊急時対策所には、緊急対策所空気浄化送風機および緊急時対策所空気浄化フィルタユニットが設置されているが、降灰時にはフィルタの閉塞が懸念されるため、緊急時対策所扉の開放により居住性を確保する。
- 緊急時対策所扉の開放時には、自然換気により居住性を確保するため降下火砕物が多量に流入することは考えにくいですが、念のため、緊急時対策所扉（2箇所）に仮設フィルタを設置する。



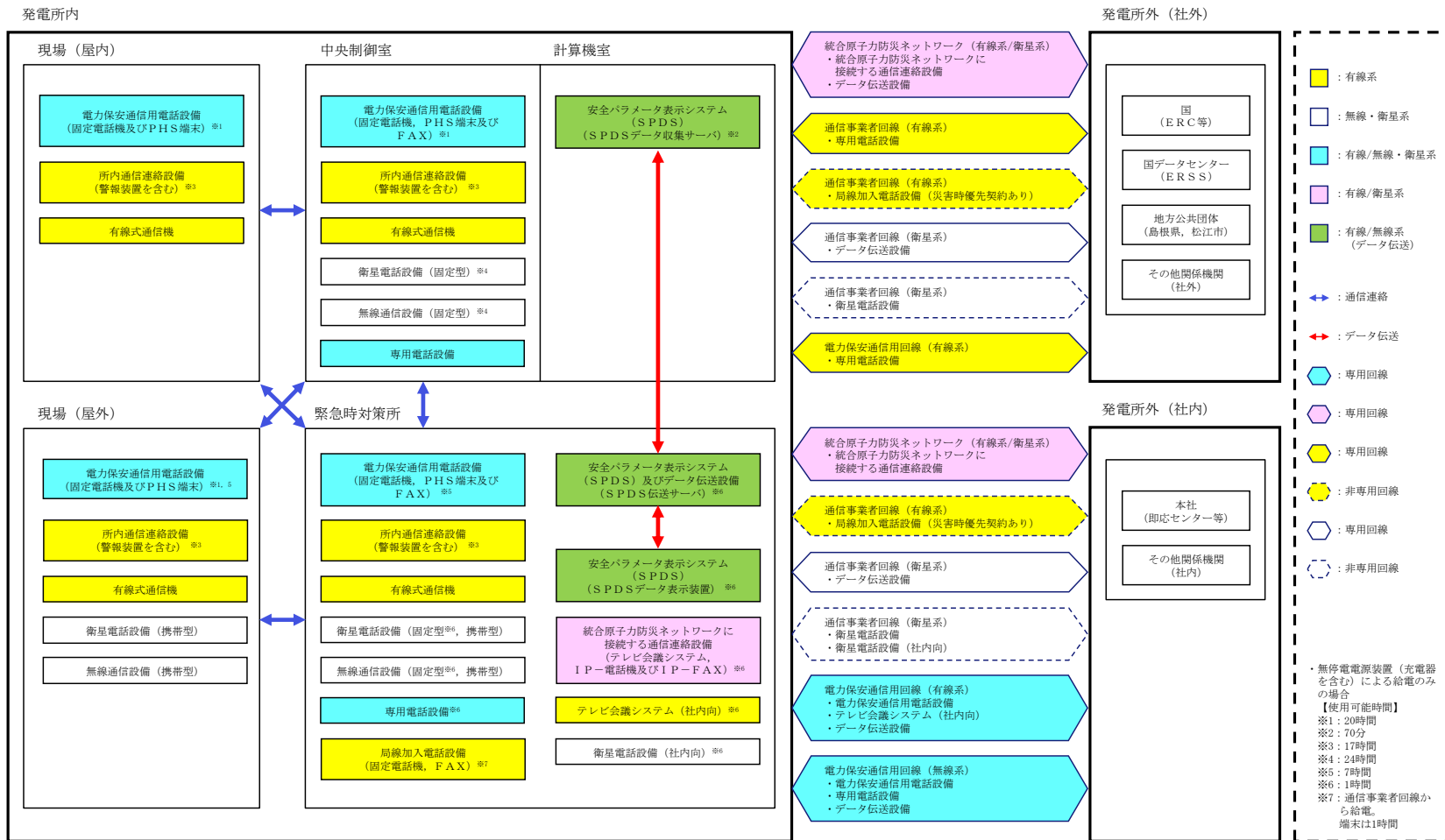
緊急時対策所 居住性の確保

3. 5 その他関係する手順等 (2 / 3)

(実用発電用原子炉の設置、運転等に関する規則 第八十三条 第四号)

(2) 通信連絡設備に関する手順等

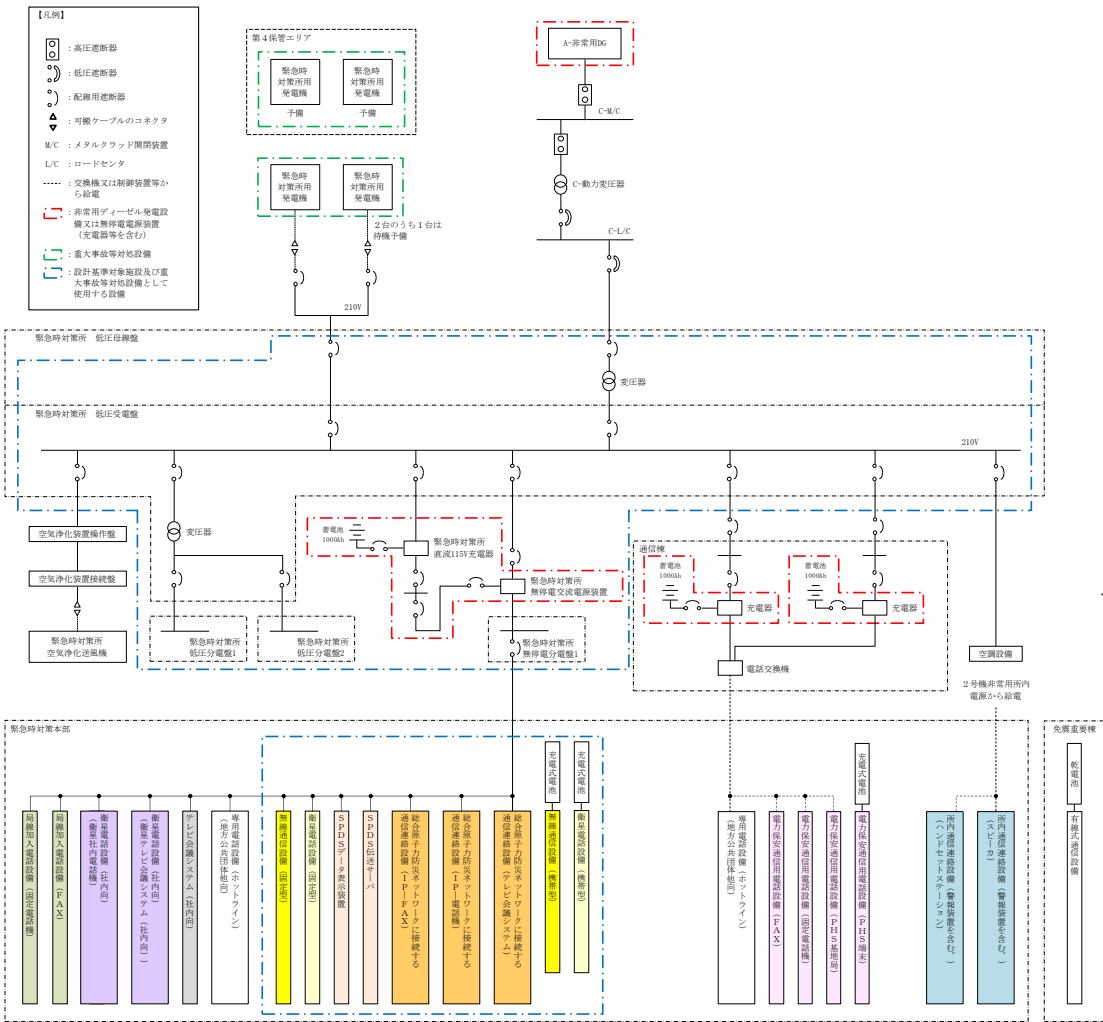
火山影響等発生時における通信連絡については、降下火砕物の影響を受けない複数の通信連絡設備により機能を確保する手順等を整備する。



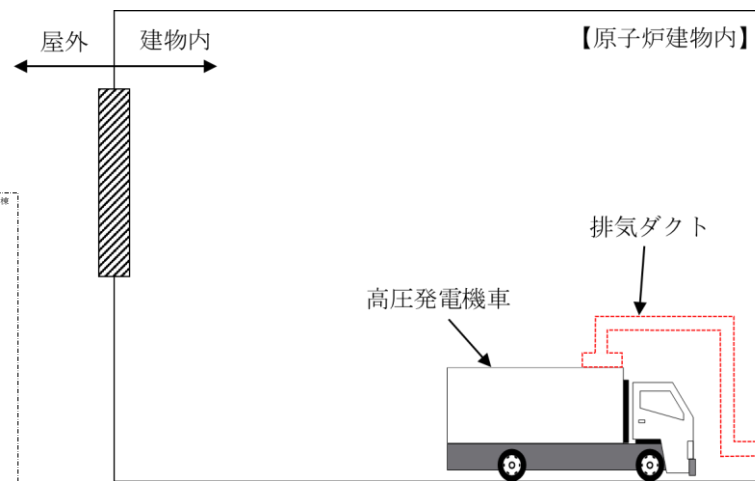
3. 5 その他関係する手順等 (3 / 3)

(実用発電用原子炉の設置、運転等に関する規則 第八十三条 第四号)

【火山影響等発生時において通信連絡設備の機能を確保するための電源システムの概要】



- 通信連絡設備は、全交流動力電源喪失時においても機能維持が可能な様に、高圧発電機車による給電または乾電池により使用する。
- 高圧発電機車は火山灰の影響を受けないように降灰に対して強度を有する建物（原子炉建物）内に移動し給電を行う。なお、24時間の給電に必要な燃料は、非常用ディーゼル発電機燃料デイレタンクより補給する。



3. 6 24時間以降の炉心冷却等の対応 (□(2)、□(3)による対応に移行している場合)

(1) 24時間以降の炉心冷却等の手順

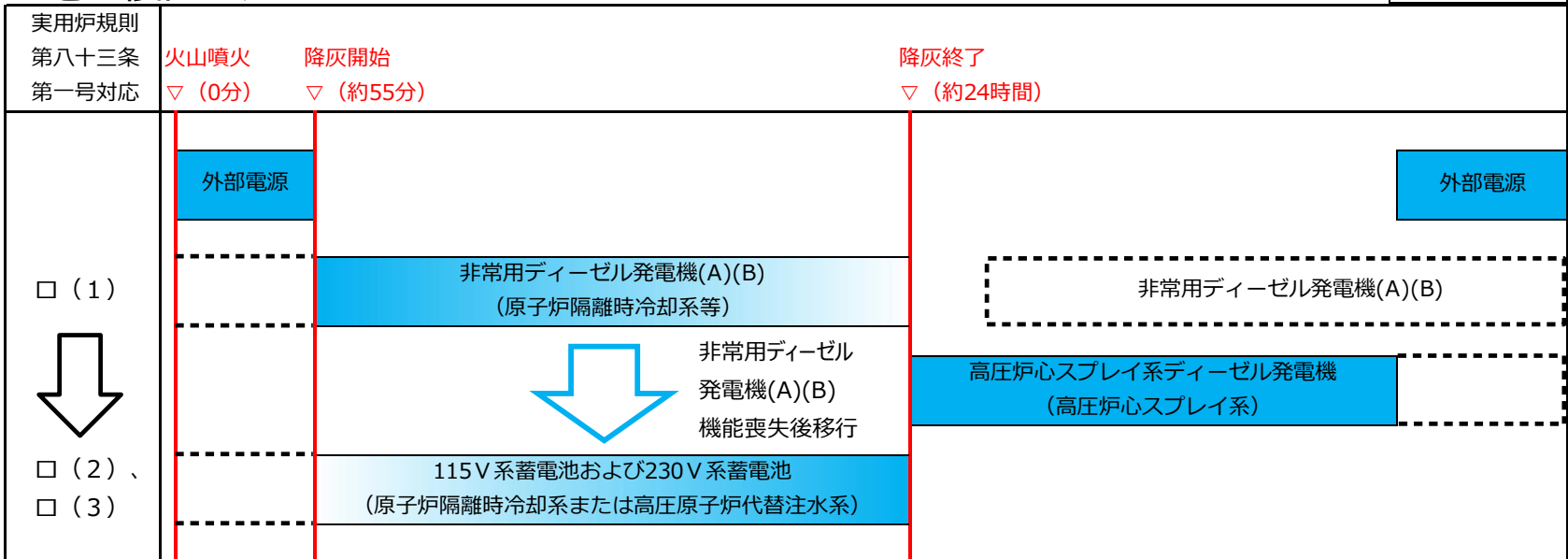
降灰終了後には交流動力電源を復旧し、低圧注水に移行するが、原子炉急速減圧により格納容器圧力が急激に上昇し、格納容器バント等の格納容器除熱が必要な状態に至らないよう、残留熱除去系（格納容器冷却モード）による原子炉格納容器除熱を行ったのちに、原子炉急速減圧を実施する。その後、残留熱除去系（低圧注水モード）による原子炉注水により原子炉水位を維持する。また、高圧炉心スプレイ系、低圧原子炉代替注水系（可搬型）等による炉心冷却が可能である。

なお、最終ヒートシンクへの熱輸送については、原子炉補機冷却水系（原子炉補機海水系を含む。）を用いた残留熱除去系（サプレッションプール水冷却モード）および残留熱除去系（原子炉停止時冷却モード）により実施することが可能である。

(2) 24時間以降の電源復旧

火山噴火から24時間が経過し、降灰終了後の電源復旧対応については、非常用ディーゼル発電機A系およびB系が喪失した場合においても、高圧炉心スプレイ系ディーゼル発電機の起動によりただちに電源供給が可能である。この他にも常設代替交流電源設備、可搬型代替交流電源設備による電源供給が可能である。

○電源復旧の流れ



- □（２）、□（３）で想定するシナリオに即した解析を実施した結果、高圧原子炉代替注水系または原子炉隔離時冷却系により原子炉水位は適切に維持されることで、炉心の著しい損傷に至らないことを確認した。また交流動力電源復旧後、残留熱除去系（格納容器冷却モード）等による格納容器除熱を行うことで、格納容器側でも有効性評価の判断基準を満足することを確認した。
- □（２）、□（３）の対応に関して対応手順の内容に差はなく、解析結果も大きな差はないため、以降は一例として□（３）の原子炉隔離時冷却系を用いた炉心冷却に関する主要解析条件及び解析結果を示す。

炉心損傷防止対策の評価項目

- 炉心の著しい損傷が発生するおそれがないものであり、かつ、炉心を十分に冷却できるものであること。具体的には、燃料被覆管の最高温度が $1,200^{\circ}\text{C}$ 以下であること及び燃料被覆管の酸化量は酸化反応が著しくなる前の被覆管厚さの15%以下であること。
- 原子炉冷却材圧力バウンダリにかかる圧力が、最高使用圧力 $8.62\text{MPa}[\text{gage}]$ の1.2倍の圧力 $10.34\text{MPa}[\text{gage}]$ を下回ること。

格納容器破損防止対策の評価項目

- 原子炉格納容器バウンダリにかかる圧力が、限界圧力である最高使用圧力 $427\text{kPa}[\text{gage}]$ の約2倍の圧力 $853\text{kPa}[\text{gage}]$ を下回ること。
- 原子炉格納容器バウンダリにかかる温度が限界温度 200°C を下回ること。

表1 主要解析条件

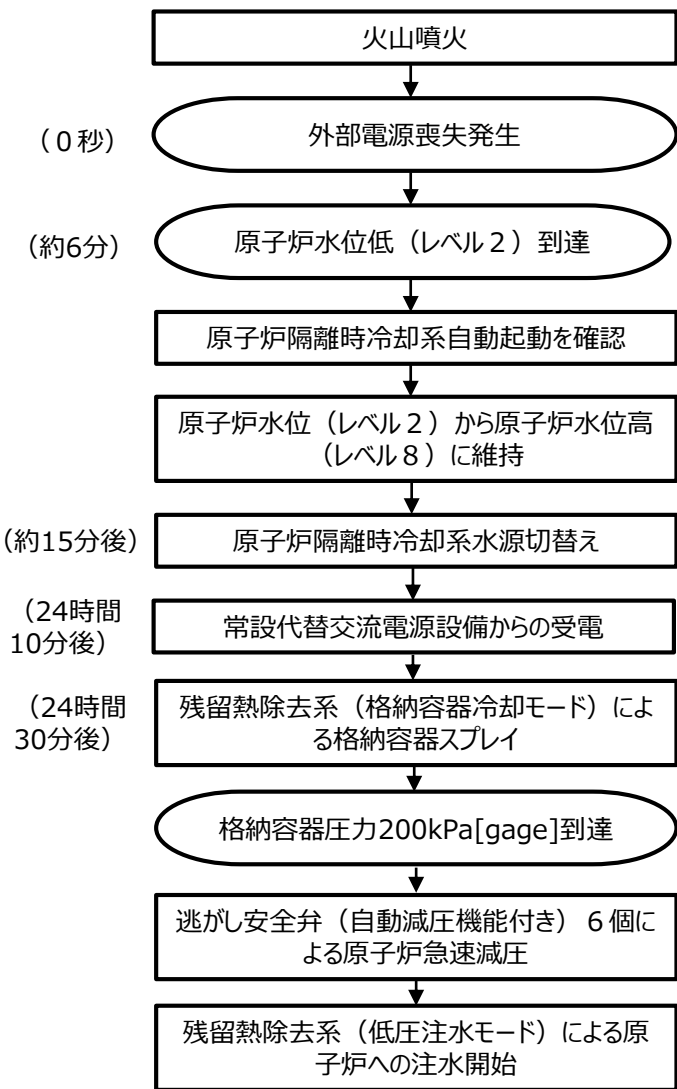
【事象進展の概要】

凡例

□ : 操作・確認

○ : プラント状態

(解析上の時刻)



項目	主要解析条件	条件設定の考え方
解析コード	原子炉側：SAFER 格納容器側：MAAP	新規規制基準適合性確認審査で実績のあるコードを使用。（主要条件のため記載）
起因事象	外部電源喪失	降灰によって、外部電源を喪失するものとして設定。
安全機能の喪失に対する仮定	全交流動力電源喪失 屋外の可搬型設備の機能喪失	降灰によるすべての非常用ディーゼル発電機等および屋外の可搬型設備の機能喪失を仮定。
外部水源の温度	復水貯蔵タンク：50℃	実績値を踏まえて設定。
原子炉隔離時冷却系の水源切替え操作	・事象発生から15分後まではS/C水源以降はCST水源とする。	事象判断の時間を考慮して事象発生から10分後に開始し、中央制御室内での操作時間5分を加えた時間を設定。
常設代替交流電源設備からの受電	事象発生から24時間10分後	本事象の前提条件として設定。
残留熱除去系（格納容器冷却モード）による格納容器除熱操作	・事象発生から24時間30分後 ・急速減圧後は、L3到達後、残留熱除去系（低圧注水モード）に切り替える。 ・格納容器圧力が13.7kPa[gage]到達後は、残留熱除去系（サブプレッションプール水冷却モード）に切替え、以後冷却を継続実施する。	常設代替交流電源設備からの受電後、残留熱除去系の起動操作に要する時間を考慮して設定。
逃がし安全弁による原子炉急速減圧操作	残留熱除去系復旧後格納容器圧力200kPa[gage]到達時	原子炉急速減圧による格納容器圧力の急激な上昇により格納容器ベント等の格納容器除熱が必要な状態に至らないように設定。
残留熱除去系（低圧注水モード）による原子炉注水	急速減圧後、注水可能圧力から原子炉注水を実施し、L8到達時に残留熱除去系（格納容器冷却モード）へ切り替える。	原子炉格納容器除熱および原子炉水位制御（レベル3～レベル8）が継続的に可能な条件として設定。

注：これ以外の主要解析条件は原子炉設置変更許可申請書 添付書類十 全交流動力電源喪失（長期TB）と同様

【別紙】火山影響等発生時における炉心冷却の成立性（3 / 4）

（実用発電用原子炉の設置、運転等に関する規則 第八十三条 第一号ロ（3））

【解析結果（炉心損傷防止）】

- 表2に示す評価項目について、解析結果が判断基準を満足することを確認した。
- 原子炉水位（シュラウド内外水位）及び燃料被覆管温度の推移を図1及び図2に示す。

表2 解析結果

評価項目	解析結果	判断基準
燃料被覆管の最高温度	約309℃（初期値）	1,200℃以下
燃料被覆管の酸化量	1%以下	15%以下
原子炉冷却材圧力バウンダリにかかる圧力の最大値	約7.74MPa[gage]	10.34MPa[gage]（最高使用圧力の1.2倍）未満

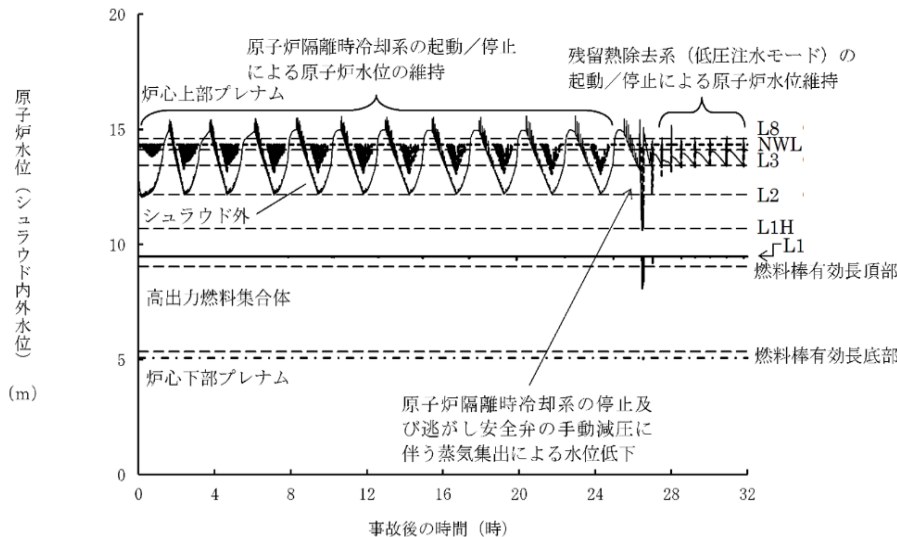


図1 原子炉水位（シュラウド内外水位）の推移

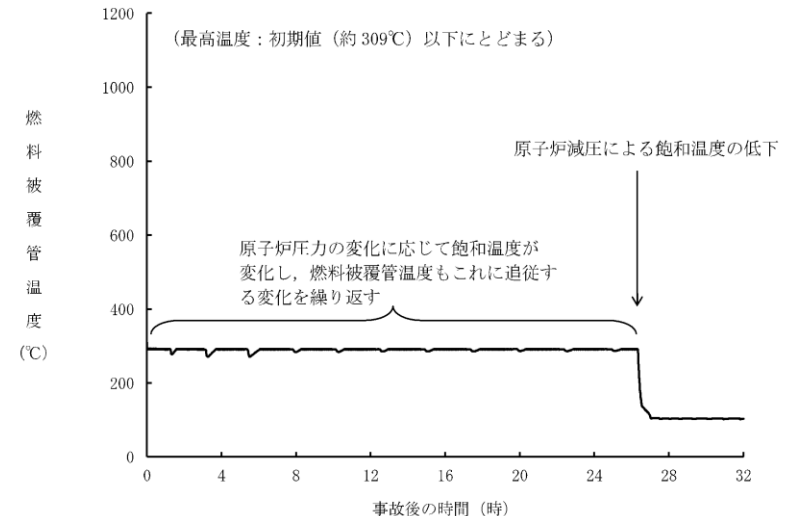


図2 燃料被覆管温度の推移

【別紙】火山影響等発生時における炉心冷却の成立性（4 / 4）

（実用発電用原子炉の設置、運転等に関する規則 第八十三条 第一号ロ（3））

【解析結果（格納容器破損防止）】

- 表3に示す評価項目について、解析結果が判断基準を満足することを確認した。
- 格納容器圧力及び格納容器温度の推移を図3及び図4に示す。

表3 解析結果

評価項目	解析結果	判断基準
原子炉格納容器バウダリにかかる圧力の最大値	約361kPa[gage]	853kPa[gage]（格納容器限界圧力）未満
原子炉格納容器バウダリにかかる温度の最大値	約149℃	200℃（格納容器限界温度）未満

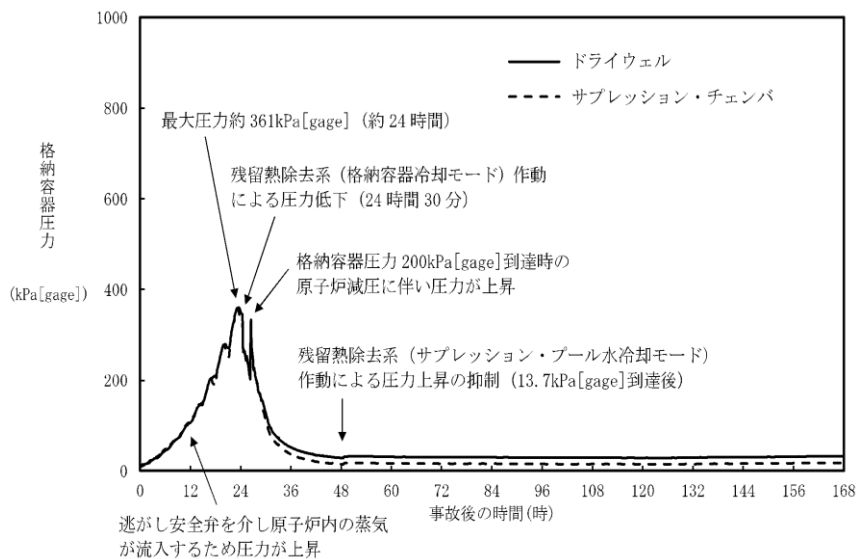


図3 格納容器圧力の推移

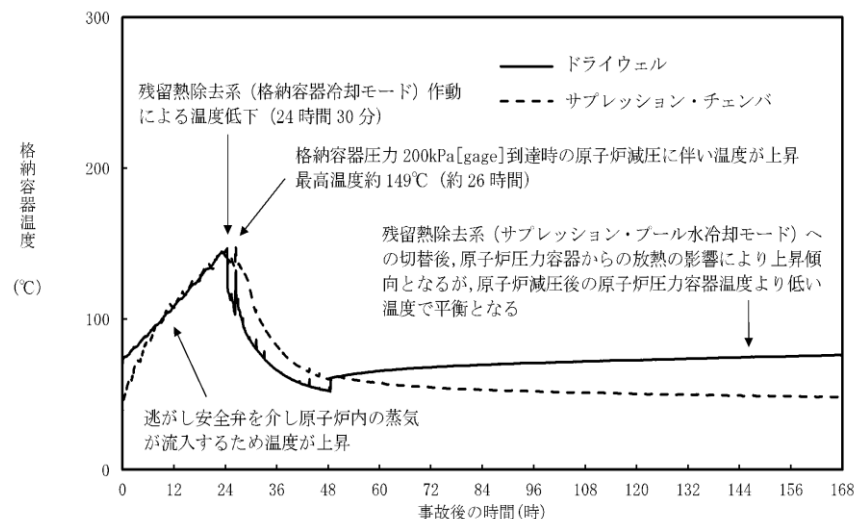


図4 格納容器温度の推移

【参考】気中降下火砕物濃度の算出（1 / 4）

気中火山灰濃度の算出方法については、柏崎刈羽原子力発電所7号炉および女川原子力発電所2号炉と同様に、原子力発電所の火山影響評価ガイドにおける「降灰継続時間を仮定して、降灰量から気中降下火砕物濃度を推定する手法」を用いた。

1. 気中降下火砕物濃度の推定手法

ガイドにおいては、以下の2つの手法のうちいずれかにより気中降下火砕物を推定することが求められている。

- a. 降灰継続時間を仮定して降灰量から気中降下火砕物濃度を推定する手法
- b. 数値シミュレーションにより気中降下火砕物濃度を推定する手法

これらの手法のうち、設置許可段階での降灰量（層厚）の数値シミュレーションとの連続性の観点から、「a. 降灰継続時間を仮定して降灰量から気中降下火砕物濃度を推定する手法」により気中降下火砕物濃度を推定する。

2. 気中降下火砕物濃度の算出方法

ガイドに基づく気中降下火砕物濃度の算出方法を以下に示す。

①粒径 i の降下火砕物の降灰量 W_i

$$W_i = p_i W_T \quad (p_i : \text{粒径 } i \text{ の割合 } W_T : \text{総降灰量})$$

②粒径 i の堆積速度 v_i

$$v_i = W_i / t \quad (t : \text{降灰継続時間})$$

③粒径 i の気中濃度 C_i

$$C_i = v_i / r_i \quad (r_i : \text{粒径 } i \text{ の降下火砕物の終端速度})$$

④気中降下火砕物濃度 C_T

$$C_T = \sum_i C_i$$

【参考】気中降下火砕物濃度の算出（2 / 4）

3. 入力条件および計算結果

入力条件	数値	備考
設計層厚	56 cm	設置(変更)許可を得た層厚 (図 1)
総降灰量 W_t	560,000 g/m ²	設計層厚×降下火砕物密度1.0 g/cm ³
降灰継続時間 t	24 h	ガイド参考
粒径 i の割合 P_i	別表参照	Tephra2による粒径分布の計算値
粒径 i の降灰量 W_i		式①
粒径 i の堆積速度 v_i (g/s・m ²)		式②
粒径 i の終端速度 r_i		Suzuki (1983) 参考 (図 2)
粒径 i の気中濃度 C_i		式③
気中降下火砕物濃度 C_t	8.8 g/m ³	式④

別表 粒径ごとの入力条件および計算結果

粒径 i Φ (μm)	-1~0 (1,414)	0~1 (707)	1~2 (354)	2~3 (177)	3~4 (88)	4~5 (44)	5~6 (22)	6~7 (11)	合計
割合 p_i (wt%)	0.00	32.25	39.50	19.00	7.65	1.45	0.09	0.00	
降灰量 W_i (g/m ²)	0	180,600	221,200	106,400	42,840	8,120	511	0	$W_T=560,000$
堆積速度 v_i (g/s・m ²)	0.00	2.090	2.560	1.231	0.496	0.094	0.006	0.00	
終端速度 r_i (m/s)	2.50	1.80	1.00	0.50	0.35	0.10	0.03	0.01	
気中濃度 C_i (g/m ³)	0.000	1.161	2.560	2.463	1.417	0.940	0.197	0.000	$C_T=8.74$

【参考】気中降下火砕物濃度の算出（3 / 4）

- ・原子力発電所に影響を及ぼし得る火山について、原子力発電所の運用期間中の噴火規模を想定し、降下火砕物の影響評価を行う。
- ・地理的領域内(半径160km以内)の三瓶山及び大山については、これらを給源とする降下火砕物が敷地に到達した可能性があること及び過去にVEI6規模の噴火が発生していることを踏まえ、詳細評価を行う。

	三瓶山 (三瓶浮布テフラ)	大山 (大山松江テフラ)	大山 (大山生竹テフラ)
噴火規模の想定	<ul style="list-style-type: none"> ・原子力発電所の運用期間中の規模として、三瓶浮布テフラの噴火の可能性を考慮する。 ・Maruyama et al.(2020)によるテフラ分布域を踏まえ、三瓶浮布テフラ噴出時の噴火規模について検討する。 	<ul style="list-style-type: none"> ・原子力発電所の運用期間中の規模として、敷地周辺において確認された大山松江テフラの噴出規模を想定する。 	<ul style="list-style-type: none"> ・大山倉吉軽石以外の噴火の中で最大規模となる大山生竹テフラの噴火の可能性も考慮する。
文献調査	<ul style="list-style-type: none"> ・三瓶浮布テフラは、敷地に到達していないとされている。 	<ul style="list-style-type: none"> ・大山松江テフラの敷地における層厚は、20～50cmとされている。 	<ul style="list-style-type: none"> ・大山生竹テフラは、敷地に到達していないとされている。
地質調査	<ul style="list-style-type: none"> ・三瓶浮布テフラは、敷地及び敷地周辺(敷地を中心とする半径約30km範囲)では確認されていない。 	<ul style="list-style-type: none"> ・大山松江テフラは、敷地では確認されていない。 ・敷地周辺(敷地を中心とする半径約30km範囲)における地質調査の結果、大山松江テフラの敷地における層厚は30cm程度と推定される。 	<ul style="list-style-type: none"> ・大山生竹テフラは、敷地及び敷地周辺(敷地を中心とする半径約30km範囲)では確認されていない。
火山灰シミュレーション	<ul style="list-style-type: none"> ・風向の不確かさとして敷地方向への仮想風を考慮した火山灰シミュレーションを実施した結果、敷地における層厚は33.5cmとなった。 	<ul style="list-style-type: none"> ・火山灰シミュレーションの結果、偏西風の弱まる8月の降水量が最大となり、敷地における降灰層厚は0.1cmとなった。 ・現在の気象条件では、敷地の東方に位置する大山を給源とする降下火砕物が町田・新井(2011)や地質調査結果において確認されたような西向きの降灰分布となる可能性は十分小さいことが火山灰シミュレーションからも確認された。 	<ul style="list-style-type: none"> ・大山生竹テフラは、敷地及び敷地周辺では確認されていないことから、火山灰シミュレーションにより敷地における降灰層厚を確認した。 ・風向の不確かさとして敷地方向への仮想風を考慮した火山灰シミュレーションを実施した結果、敷地における降灰層厚は44.5cmとなった。
敷地周辺の層厚を踏まえた検討	<ul style="list-style-type: none"> ・敷地は三瓶山の風下側に位置し、風向によっては降灰が想定される。また、Maruyama et al.(2020)によると、三瓶浮布テフラの分布域は明確に2方向に区分され、その一方(SUK-U)が中国地方の広範囲で分布している。以上のことから、敷地方向への仮想風を考慮した火山灰シミュレーションによる検討に加え更なる保守的な検討として、町田・新井(2011)による50cm等層厚線の主軸は三瓶山から敷地の方向とは異なるが、その主軸上の三瓶山から敷地までの距離に相当する55km地点の降灰層厚を敷地における降灰層厚として考慮した結果、敷地における降灰層厚は55.5cmとなった。 	<ul style="list-style-type: none"> ・地質調査結果による実績層厚を踏まえ敷地における降灰層厚を30cm程度と推定した。 	<ul style="list-style-type: none"> ・敷地は大山の風上側に位置すること、大山生竹テフラは、大山から東方への細長い降灰分布を示し、その分布範囲も限定的であることから、敷地周辺の降灰層厚を踏まえた検討は実施しない。



原子力発電所に影響を及ぼし得る火山について、発電所の運用期間中の噴火規模を想定し、降下火砕物の影響評価を行った結果、敷地において考慮する降下火砕物の層厚を56cmと評価する。

図1 敷地における降下火砕物の層厚評価

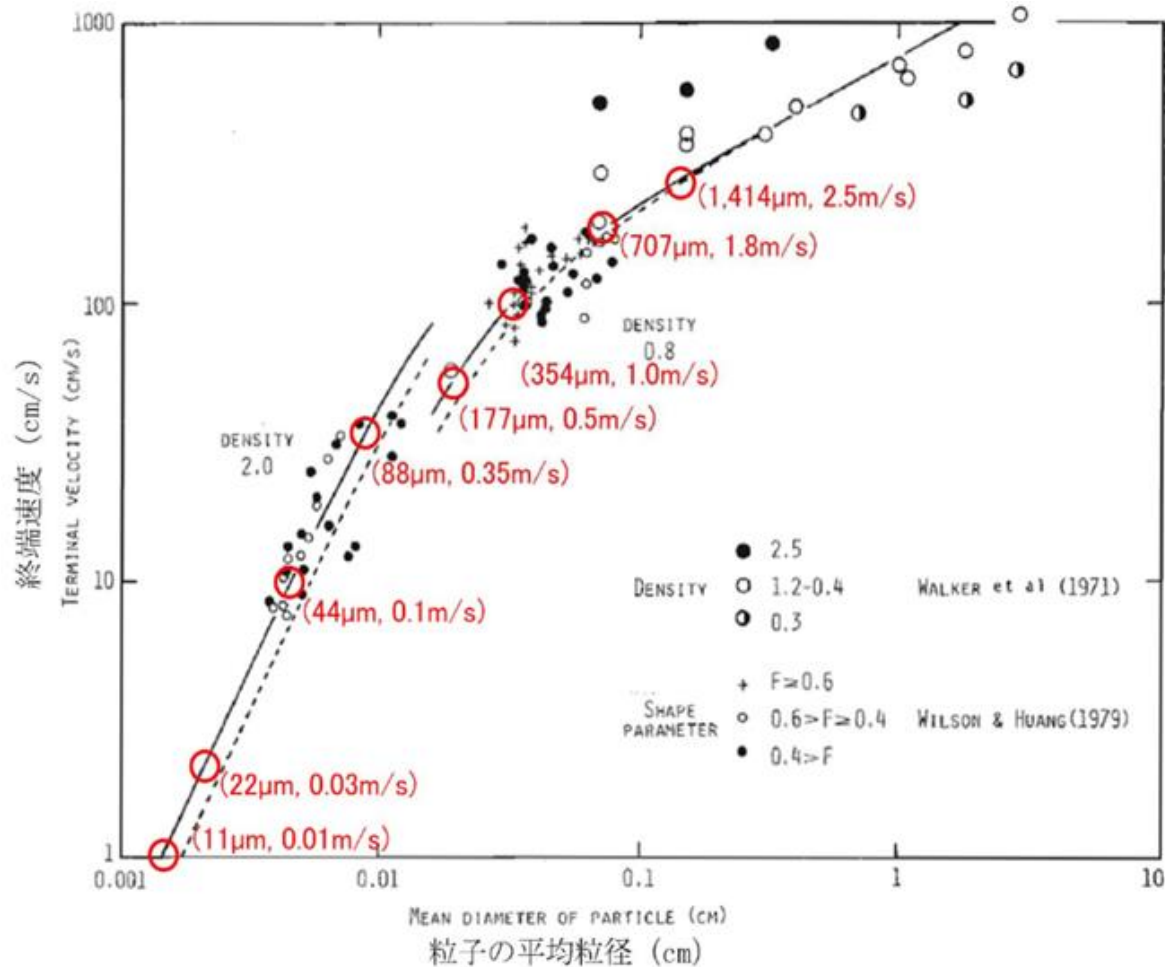


図2 Suzuki(1983)*における降下火砕物の粒径と終端速度との関係図

* : Suzuki, T. (1983) A Theoretical model for dispersion of tephra, Arc Volcanism: Physics and Tectonics: 95-116, Terra Scientific Publishing.

火山影響等発生時における発電用原子炉施設の保全のための活動を行うため、降下火砕物に対して評価すべき施設の抽出について、以下の観点から施設を抽出する。

- ①設置許可基準規則および技術基準規則適合性審査での評価対象施設のうち評価すべき施設の抽出
- ②その他火山影響等発生時における発電用原子炉施設の保全のための活動を行うために必要な施設のうち、評価すべき施設の抽出

1. 設置許可基準規則および技術基準規則適合性審査での評価対象施設のうち評価すべき施設の抽出

設計基準対象施設のうち、気中降下火砕物濃度に対する評価対象施設を「原子力発電所の火山影響評価ガイド」を参照し抽出する。抽出の方法は以下のとおり。

- (1) 火山事象に対する評価対象施設および影響因子の抽出
- (2) 気中降下火砕物濃度に対して評価が必要な影響因子の整理
- (3) 気中降下火砕物濃度に対する評価対象施設の抽出

（1）火山事象に対する評価対象施設および影響因子の抽出

評価対象施設は、建物等、屋外に設置されている施設、降下火砕物を含む海水の流路となる施設、降下火砕物を含む空気の流路となる施設、外気から取り入れた屋内の空気を機器内に取り込む機構を有する施設および外部事象防護対象施設等に波及的影響を及ぼし得る施設に分類し、抽出する。

また、降下火砕物の特徴からその影響因子となり得る荷重、閉塞、摩耗、腐食、大気汚染および絶縁低下を抽出し、評価対象施設の構造や設置場所等を考慮して、各設備に対する影響因子を抽出する。

	施設区分	評価対象施設	影響因子
外部事象防護対象施設	建物等	<ul style="list-style-type: none"> ・原子炉建物 ・タービン建物 ・制御室建物 ・廃棄物処理建物 ・排気筒モニタ室 ・ディーゼル燃料貯蔵タンク室 ・B-ディーゼル燃料貯蔵タンク格納槽 	荷重、腐食
	屋外に設置されている施設	・海水ポンプ（原子炉補機海水ポンプ、高圧炉心スプレイ補機海水ポンプ）	荷重、腐食
		・海水ストレーナ（原子炉補機海水ストレーナ、高圧炉心スプレイ補機海水ストレーナ）	腐食
		・燃料移送ポンプ（非常用ディーゼル発電機A系（燃料移送系）、高圧炉心スプレイ系ディーゼル発電機（燃料移送系））	腐食
	降下火砕物を含む海水の流路となる施設	<ul style="list-style-type: none"> ・排気筒 ・非常用ガス処理系排気管 ・排気筒モニタ 	腐食
		<ul style="list-style-type: none"> ・海水ポンプ（原子炉補機海水ポンプ、高圧炉心スプレイ補機海水ポンプ） ・海水ストレーナ（原子炉補機海水ストレーナ、高圧炉心スプレイ補機海水ストレーナ）および下流設備 	閉塞、摩耗、腐食
	降下火砕物を含む空気の流路となる施設	<ul style="list-style-type: none"> ・海水ポンプ（原子炉補機海水ポンプ、高圧炉心スプレイ補機海水ポンプ） ・非常用ディーゼル発電機 	閉塞、摩耗、腐食
		<ul style="list-style-type: none"> ・燃料移送ポンプ（非常用ディーゼル発電機（燃料移送系）） 	閉塞、摩耗、腐食
		<ul style="list-style-type: none"> ・排気筒 ・非常用ガス処理系排気管 ・排気筒モニタ 	閉塞、摩耗
		<ul style="list-style-type: none"> ・換気空調設備（中央制御室空調換気系、原子炉建物付属棟空調換気系） 	閉塞、摩耗、腐食、大気汚染
外部から取り入れた屋内の空気を機器内に取り込む機構を有する施設	<ul style="list-style-type: none"> ・計測制御系統施設（安全保護系盤） ・計測制御用電源設備（計装用無停電交流電源装置） ・非常用所内電気設備（所内電源系統） 	腐食、絶縁低下	
外部事象防護対象施設に波及的影響を及ぼし得る施設	<ul style="list-style-type: none"> ・非常用ディーゼル発電機A系およびB系給気口 ・非常用ディーゼル発電機排気消音器及および排気管 	荷重、腐食	
	<ul style="list-style-type: none"> ・取水設備（除じん装置） 	閉塞、摩耗、腐食	

【参考】降下火砕物に対して評価すべき施設の抽出（3 / 7）

（2）気中降下火砕物濃度に対して評価が必要な影響因子の整理

降下火砕物濃度による評価への影響を考慮し、気中降下火砕物濃度に対して評価が必要となる影響因子は閉塞である。

影響因子	降下火砕物濃度による評価への影響	評価の要否
荷重	想定する降下火砕物の層厚は変わらないことから、荷重評価への影響はない。	不要
閉塞	気中降下火砕物濃度が増加することにより影響を受ける可能性のあるもの（給気フィルタ）については、評価が必要。	一部要
腐食	評価対象施設は、外面の塗装や耐腐食材料の使用等を行っていることから、短期での腐食への影響はない。	不要
摩耗	降下火砕物は、砂より硬度が低くもろいことから、短期での摩耗への影響はない。	不要
大気汚染	中央制御室の換気空調系の給気隔離弁を閉止し、系統隔離運転モードとすることとしており、大気汚染への影響はない。	不要
絶縁低下	絶縁低下を考慮する施設は空調管理された区域に設置されていることから、絶縁低下への影響はない。	不要

：保安規定審査での説明項目

（3）気中降下火砕物濃度に対する評価対象施設の抽出

評価対象施設の閉塞に対する評価内容の検討の結果、気中降下火砕物濃度に対する評価が必要な再評価対象施設は非常用ディーゼル発電機（高圧炉心スプレイ系ディーゼル発電機を含む。）である。

非常用ディーゼル発電機（高圧炉心スプレイ系ディーゼル発電機を含む。）以外の施設については、降下火砕物濃度の増加を考慮しても降下火砕物の粒径や侵入量が変わらないこと等により、気中降下火砕物濃度に対する影響はない。

気中降下火砕物濃度に対する再評価対象施設の抽出結果を次表に示す。

評価対象施設	影響因子	評価内容および降下火砕物濃度による影響
<ul style="list-style-type: none"> ・原子炉建物 ・制御室建物 ・タービン建物 ・廃棄物処理建物 ・排気筒モニタ室 ・ディーゼル燃料貯蔵タンク室 ・B-ディーゼル燃料貯蔵タンク格納槽 	<p>荷重 腐食</p>	<ul style="list-style-type: none"> ・ 影響因子として閉塞がないため評価不要。
<p>海水ポンプ（原子炉補機海水ポンプ、高圧炉心スプレイ補機海水ポンプ）</p>	<p>荷重 閉塞 摩耗 腐食</p>	<ul style="list-style-type: none"> ・ ポンプの狭隘部については降下火砕物の粒径より大きく、降下火砕物による閉塞には至らない。軸受部には異物逃がし溝を設けており、降下火砕物による閉塞には至らない。また、電動機については、電動機を冷却する冷却管の内径または流路の出口径は降下火砕物の粒径より大きくすることで閉塞には至らない。 ⇒ 降下火砕物の粒径は変わらないことから影響なし。
<p>海水ストレーナ（原子炉補機海水ストレーナ、高圧炉心スプレイ補機海水ストレーナ）および下流設備</p>	<p>閉塞 摩耗 腐食</p>	<ul style="list-style-type: none"> ・ 降下火砕物の粒径は、ストレーナのメッシュサイズよりも小さく、閉塞することはない。また、ストレーナは差圧管理されており、一定の差圧になると切替えて、清掃を行うことから、閉塞することはない。 ⇒ 降下火砕物の粒径は変わらないことから影響なし。
<p>非常用ディーゼル発電機</p>	<p>閉塞 摩耗 腐食</p>	<ul style="list-style-type: none"> ・ 降下火砕物濃度の増加に伴い、給気フィルタの閉塞時間が短くなるため評価が必要。

: 保安規定審査での説明項目

評価対象施設	影響因子	評価内容および降下火砕物濃度による影響
燃料移送ポンプ（非常用ディーゼル発電機（燃料移送系））	閉塞 摩耗 腐食	<ul style="list-style-type: none"> 燃料移送ポンプ本体への異物混入経路としては、軸貫通部があるが、当該部はメカニカルシール等を用いて潤滑剤や内部流体の漏えいのないように適切に管理されていることから、降下火砕物が内部に侵入することはない。また、電動機については「全閉屋外外扇形」であるため、降下火砕物が内部に侵入することはない。 <p>⇒ 降下火砕物の侵入量は変わらないことから影響なし。</p>
換気空調設備（中央制御室空調換気系、原子炉建物付属棟空調換気系）	閉塞 摩耗 腐食 大気汚染	<ul style="list-style-type: none"> 中央制御室換気系については、給気隔離弁を閉止および系統隔離運転モードとすることにより、中央制御室の居住性が確保できる。また、その他の換気空調設備については、空調停止による対応が可能である。 <p>⇒ 給気隔離弁の閉止、系統隔離運転モードおよび空調停止によりフィルタ閉塞の影響なし。</p>
<ul style="list-style-type: none"> 排気筒 非常用ガス処理系排気管 排気筒モニタ 	閉塞 摩耗 腐食	<ul style="list-style-type: none"> 排気筒については、排気筒の排気速度が降下火砕物の降下速度を上回っており、非常用ガス処理系排気管については、侵入しにくい構造となっていることから降下火砕物により閉塞することはない。 排気筒モニタのサンプリング配管の計測口は、下方から吸い込む構造であること、また排気筒内部に設置することにより、降下火砕物が侵入しないことから、機器の機能に影響を及ぼすことはない。 <p>⇒ 降下火砕物の侵入量は変わらないこと、粒径に変更はなく、降下速度は変わらないことから影響なし。</p>

評価対象施設	影響因子	評価内容および降下火砕物濃度による影響
<ul style="list-style-type: none"> ・計測制御系統施設（安全保護系盤） ・計測制御用電源設備（計装用無停電交流電源装置） ・非常用所内電気設備（所内電源系統） 	<p style="text-align: center;">腐食 絶縁低下</p>	<ul style="list-style-type: none"> ・ 影響因子として閉塞がないため評価不要。
<ul style="list-style-type: none"> ・非常用ディーゼル発電機 A 系および B 系給気口 ・非常用ディーゼル発電機排気消音器および排気管 	<p style="text-align: center;">荷重 腐食</p>	<ul style="list-style-type: none"> ・ 影響因子として閉塞がないため評価不要。
<p>取水設備（除じん装置）</p>	<p style="text-align: center;">閉塞 摩耗 腐食</p>	<ul style="list-style-type: none"> ・ 降下火砕物の粒径は取水設備の目開きの間隔よりも十分小さく、取水設備（除じん機）が閉塞することはない。 ⇒ 降下火砕物の粒径は変わらないことから影響なし。

2. その他火山影響等発生時における発電用原子炉施設の保全のための活動を行うために必要な施設の抽出
 火山影響等発生時において外部電源喪失が発生し、非常用ディーゼル発電機（高圧炉心スプレイ系ディーゼル発電機を含む。）の機能が喪失した場合は、原子炉隔離時冷却系または高圧代替注水系を用いた原子炉圧力容器への注水による炉心冷却を行う。また、その際に必要となる施設を抽出し、影響因子を考慮して評価を行う。
 その他の火山影響等発生時における発電用原子炉施設の保全のための活動を行うために必要な施設の抽出結果を下表に示す。

必要な機能	必要な施設	影響因子	評価結果
原子炉圧力容器への注水による炉心冷却	原子炉隔離時冷却系ポンプ	—	降下火砕物に対し構造健全性を有する建物等内に設置されているため影響なし。
	高圧原子炉代替注水ポンプ	—	
	サプレッションチェンバ	—	
	B-115V系蓄電池	—	
	B1-115V系蓄電池（SA）	—	
	230V系蓄電池（RCIC）	—	
	SA用115V系蓄電池	—	
	復水貯蔵タンク	荷重 腐食	影響因子に対して健全性を有していることを確認する。
居住性	緊急時対策所	—	居住性を確実に確保するための手順を整備する。
通信連絡	通信連絡設備	—	所内外の通信連絡機能を確実に確保するための手順を整備する。
	高圧発電機車	—	降灰開始前に、降下火砕物に対し構造健全性を有する建物内に移動するため、影響なし。 移動のための手順を整備する。

: 保安規定審査での説明項目

【参考】先行プラントとの比較：一号口（1）の対応について

島根原子力発電所 2 号炉における対策について、先行プラント（柏崎刈羽原子力発電所 7 号炉および女川原子力発電所 2 号炉を例示）との比較を示す。

口（1）の対応方針は柏崎刈羽原子力発電所 7 号炉および女川原子力発電所 2 号炉と同様に改良型フィルタ設置による非常用ディーゼル発電機 A 系および B 系の機能維持を実施する。なお、性能確認試験によって改良型フィルタを交換・清掃しなくても24時間以上閉塞せず、非常用ディーゼル発電機 A 系および B 系を継続運転できることを確認している。

実用炉規則第八十三条

一号口（1）

火山影響等発生時における非常用交流動力電源設備の機能を維持するための対策に関すること。

	柏崎刈羽原子力発電所 7 号炉	女川原子力発電所 2 号炉	島根原子力発電所 2 号炉
対応方針	非常用ディーゼル発電機の吸気ラインに改良型フィルタを取付け、2 台運転を行う。	非常用ディーゼル発電機 A 系及び B 系の吸気ラインに火山灰フィルタを取付け、2 台運転を行う。	非常用ディーゼル発電機 A 系および B 系の給気口に改良型フィルタを取付け、2 台運転を行う。
改良型フィルタ閉塞時間の推定手法	試験によって系統の許容差圧への到達時間を測定	試験によって系統の許容差圧への到達時間を測定	試験によって系統の許容差圧への到達時間を測定
改良型フィルタ閉塞時間	24時間以上（24時間時点で許容差圧未満）	24時間以上（24時間時点で許容差圧未満）	24時間以上（24時間時点で許容差圧未満）
保安規定上での運用	交換・清掃を必要としない	交換・清掃を必要としない	交換・清掃を必要としない

【参考】先行プラントとの比較：一号口（2）の対応について

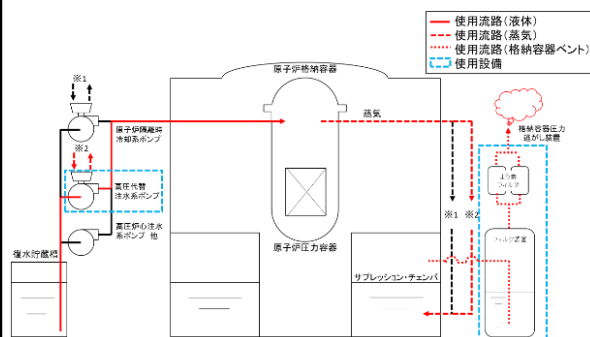
□（2）の対応方針は、柏崎刈羽原子力発電所7号炉および女川原子力発電所2号炉と同様に、タービン駆動の常設施設による炉心冷却としている。ただし、格納容器設計の違いにより、柏崎刈羽原子力発電所7号炉で実施している格納容器ベントを実施する必要がない。

実用炉規則第八十三条

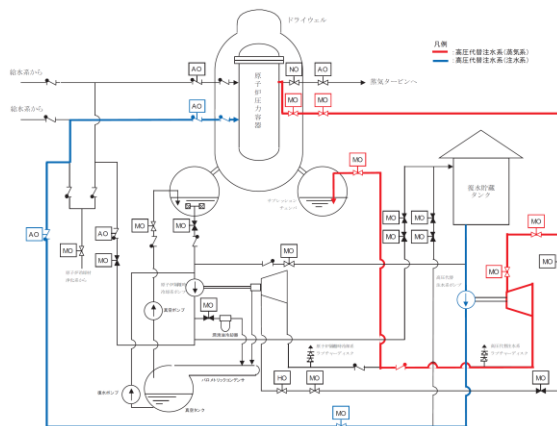
一号口（2）

□（1）に掲げるもののほか、火山影響等発生時における代替電源設備その他の炉心を冷却するために必要な設備の機能を維持するための対策に関する事。

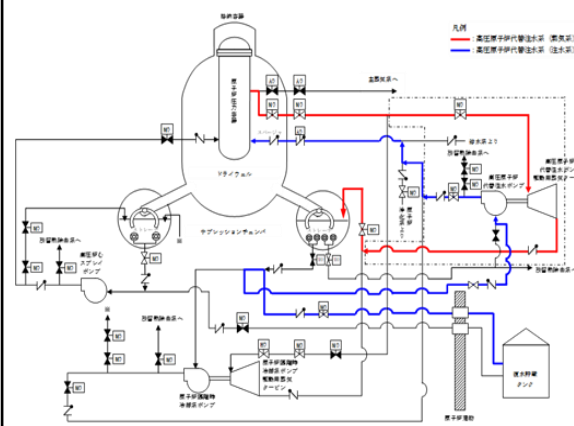
柏崎刈羽原子力発電所7号炉



女川原子力発電所2号炉



島根原子力発電所2号炉



【参考】先行プラントとの比較：一号口（3）の対応について

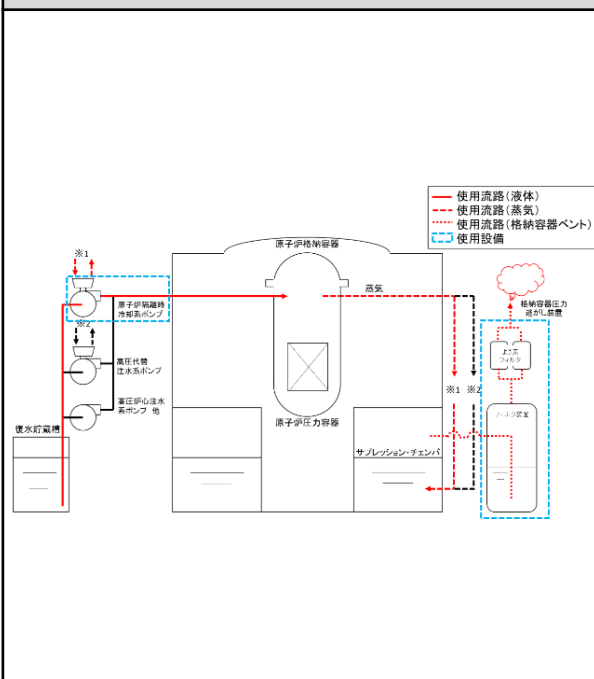
□（3）の対応方針は、柏崎刈羽原子力発電所7号炉および女川原子力発電所2号炉と同様に、タービン駆動の常設施設による炉心冷却としている。ただし、格納容器設計の違いにより、柏崎刈羽原子力発電所7号炉で実施している格納容器ベントを実施する必要がない。

実用炉規則第八十三条

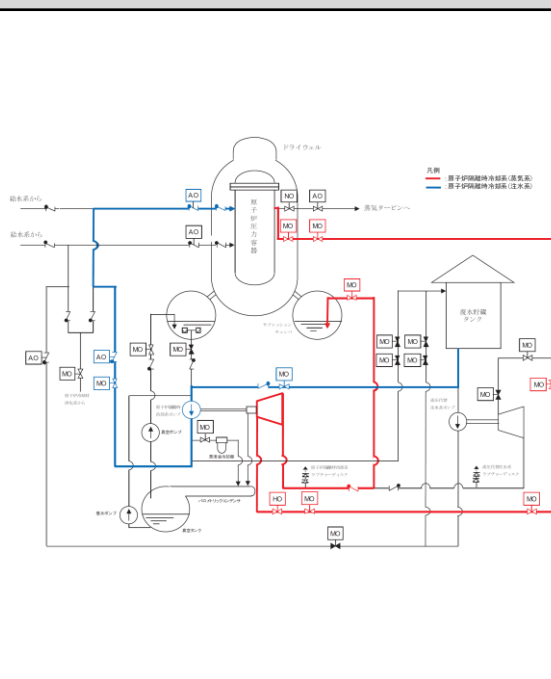
一号口（3）

□（2）に掲げるもののほか、火山影響等発生時に交流動力電源が喪失した場合における炉心の著しい損傷を防止するための対策に関すること。

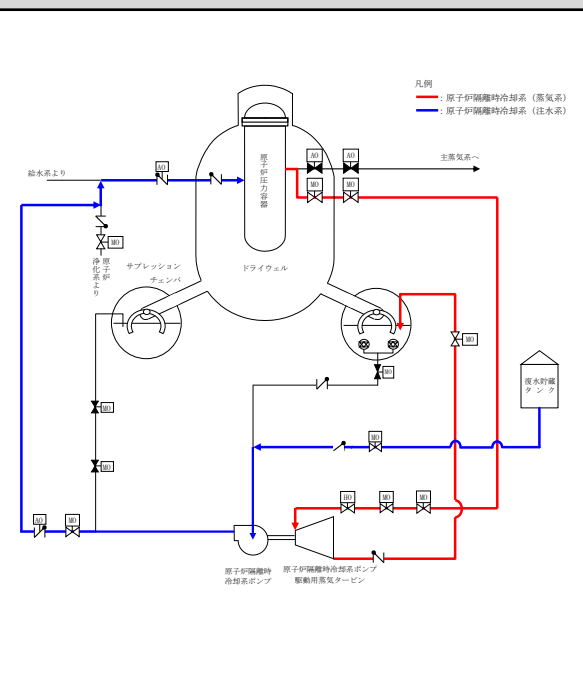
柏崎刈羽原子力発電所7号炉



女川原子力発電所2号炉



島根原子力発電所2号炉



【参考】先行プラントとの比較：四号の通信連絡設備に対する対策について

通信連絡設備に対する対策は、女川原子力発電所 2 号炉では屋外に設置した電源車（緊急時対策所用）にフィルタコンテナを接続するが、島根原子力発電所 2 号炉では、柏崎刈羽原子力発電所 7 号炉と同様に、原子炉建物内に移動した高圧発電機車からの給電または乾電池により通信連絡設備を使用する。

実用炉規則第八十三条	
四号	前三号に掲げるもののほか、設計想定事象、重大事故等または大規模損壊の発生時における発電用原子炉施設の必要な機能を維持するための活動を行うために必要な体制を整備すること。

柏崎刈羽原子力発電所 7 号炉	女川原子力発電所 2 号炉	島根原子力発電所 2 号炉
火山影響等発生時における通信連絡について、降下火砕物の影響を受けない有線系の設備を複数手段確保することにより機能を確保する。非常用ディーゼル発電機の機能が喪失した場合においては、タービン建屋内に配置した 5 号炉原子炉建屋内緊急時対策所用可搬型電源設備から 5 号炉原子炉建屋内緊急時対策所内の通信連絡設備へ給電する。	火山影響等発生時における通信連絡について、降下火砕物の影響を受けない有線系の設備を複数手段確保することにより機能を確保する。非常用ディーゼル発電機 B 系の機能が喪失した場合においては、電源車（緊急時対策所用）から緊急時対策所内の通信連絡設備へ給電する。火山影響等発生時にはフィルタの取替え・清掃が容易なフィルタコンテナを接続する。	火山影響等発生時における通信連絡について、降下火砕物の影響を受けない有線系の設備を複数手段確保することにより機能を確保する。非常用ディーゼル発電機 A 系の機能が喪失した場合においては、原子炉建物内に配置した高圧発電機車から緊急時対策所内の通信連絡設備へ給電する。

【参考】先行プラントとの比較：火山灰対応の着手基準について

火山灰対応の着手基準は、柏崎刈羽原子力発電所 7 号炉および女川原子力発電所 2 号炉と同様に、噴火後10分以内に降灰予報が発表されない場合でも着手を行うこととする。

柏崎刈羽原子力発電所 7 号炉	女川原子力発電所 2 号炉	島根原子力発電所 2 号炉
<p>○気象庁が発表する降灰予報（「速報」又は「詳細」）により柏崎刈羽原子力発電所を含む地域（柏崎市、刈羽村）への「多量」の降灰が予想された場合、気象庁が発表する噴火に関する火山観測報において、地理的領域（発電所敷地から半径 1 6 0 k m）内の火山に噴火が確認されたが、噴火後 1 0 分以内に降灰予報が発表されない場合又は降下火砕物による発電所への重大な影響が予想された場合</p>	<p>○気象庁が発表する降灰予報（「速報」または「詳細」）により女川原子力発電所を含む地域（女川町、石巻市）への「多量」の降灰が予想された場合、気象庁が発表する噴火に関する火山観測報において地理的領域（発電所敷地から半径 1 6 0 k m）内の火山に噴火が確認されたが噴火後 1 0 分以内に降灰予報が発表されない場合または降下火砕物による発電所への重大な影響が予想された場合</p>	<p>○気象庁が発表する降灰予報（「速報」または「詳細」）により島根原子力発電所を含む地域（松江市）への「多量」の降灰が予想された場合、気象庁が発表する噴火に関する火山観測報において、地理的領域（発電所敷地から半径 1 6 0 k m）内の火山に噴火が確認されたが、噴火後 1 0 分以内に降灰予報が発表されない場合または降下火砕物による発電所への重大な影響が予想された場合</p>

【参考】先行プラントとの比較：原子炉の停止基準について

原子炉の停止基準は、柏崎刈羽原子力発電所7号炉および女川原子力発電所2号炉と同様に、噴火後、降灰予報が発表されない場合において、噴火した火山との距離を踏まえ外部電源の状況に応じて停止判断を行う。

柏崎刈羽原子力発電所7号炉	女川原子力発電所2号炉	島根原子力発電所2号炉
<ul style="list-style-type: none"> ○火山影響等発生時において、発電所を含む地域（柏崎市、刈羽村）に降灰予報「多量」が発表された場合 ○発電所より半径160km以内の火山が噴火したが、降灰予報が発表されない場合において、保安規定第58条の3に定める外部電源5回線のうち、3回線以上が動作不能となり、動作可能な外部電源が2回線以下となった場合（送電線の点検時を含む。）又は全ての外部電源が他の回線に対し独立性を有していない場合 	<ul style="list-style-type: none"> ○火山影響等発生時において、発電所を含む地域（女川町、石巻市）に降灰予報「多量」が発表された場合 ○発電所より半径160km以内の火山が噴火したが、降灰予報が発表されない場合において、第58条に定める外部電源5回線のうち、3回線以上が動作不能となり、動作可能な外部電源が2回線以下となった場合（送電線の点検時を含む。）又は全ての外部電源が他の回線に対し独立性を有していない場合 	<ul style="list-style-type: none"> ○火山影響等発生時において、発電所を含む地域（松江市）に降灰予報「多量」が発表された場合 ○発電所より半径160km以内の火山が噴火したが、降灰予報が発表されない場合において、保安規定第57条の3に定める外部電源3回線のうち、1回線以上が動作不能となり、動作可能な外部電源が2回線以下となった場合（送電線の点検時を含む。）または全ての外部電源が他の回線に対し独立性を有していない場合

【参考】先行プラントとの比較：気中火山灰濃度の推定方法について

気中火山灰濃度の算出方法は、柏崎刈羽原子力発電所7号炉および女川原子力発電所2号炉と同様に、原子力発電所の火山影響評価ガイドにおける「降灰継続時間を仮定して降灰量から気中降下火砕物濃度を推定する手法」を用いている。

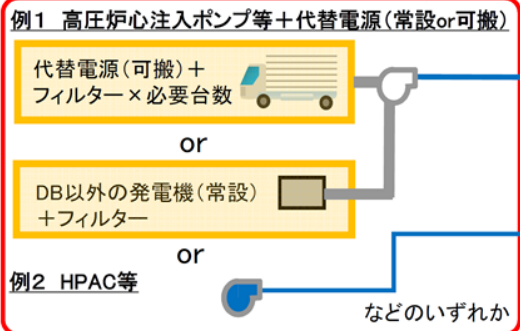
	柏崎刈羽原子力発電所7号炉	女川原子力発電所2号炉	島根原子力発電所2号炉
推定手法	原子力発電所における火山影響評価ガイド記載の「降灰継続時間を仮定して降灰量から気中降下火砕物濃度を推定する手法」	原子力発電所における火山影響評価ガイド記載の「降灰継続時間を仮定して降灰量から気中降下火砕物濃度を推定する手法」	原子力発電所における火山影響評価ガイド記載の「降灰継続時間を仮定して降灰量から気中降下火砕物濃度を推定する手法」
堆積量	35 cm	15 cm	56 cm
粒径分布	Tephra2による算出結果	Tephra2による算出結果	Tephra2による算出結果
気中降下火砕物濃度	3.3 g/m ³	2.7 g/m ³	8.8 g/m ³

降灰により作業環境が悪化している状況において原子炉を減圧・冷却もしくは冷温停止するための対策(例)の概要

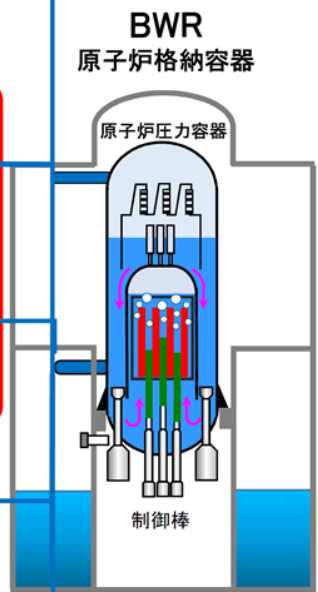
第84条の2第5項(ハ) SBO対策



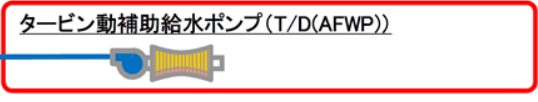
第84条の2第5項(ロ)
代替電源設備その他の炉心冷却設備の機能維持



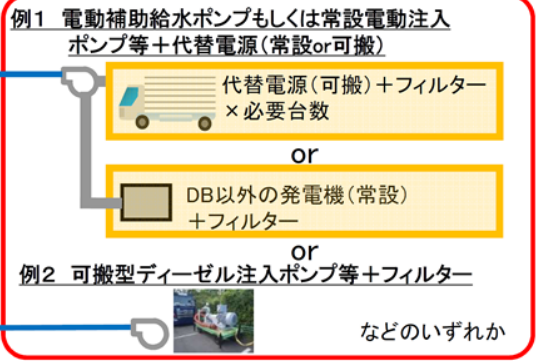
第84条の2第5項(イ)
非常用交流動力電源設備の機能維持(A・B2系統)



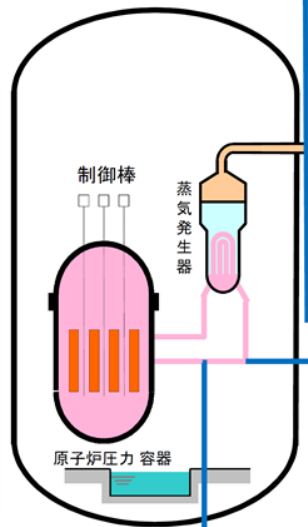
第84条の2第5項(ハ) SBO対策



第84条の2第5項(ロ)
代替電源設備その他の炉心冷却設備の機能維持



第84条の2第5項(イ)
非常用交流動力電源設備の機能維持(A・B2系統)



注：「実用発電用原子炉の設置、運転等に関する規則等の一部改正及びそれらの意見募集 等について（案）－火山影響等発生時の体制整備等に係る措置－」（平成29年9月20日：原子力規制庁）より抜粋。（炉規則番号は当時の番号）