

島根原子力発電所保安規定審査資料	
資料番号	TS-25 (改04)
提出年月日	2023年11月16日

島根原子力発電所2号炉

LCO, AOTおよびサーベイランスの設定

【抜粋】

2023年11月
中国電力株式会社

本資料のうち、枠囲みの内容は機密に係る事項のため公開できません。

目 次

1. LCO等の設定について

2. 島根原子力発電所保安規定へ規定するLCO等について

資料1 LCO等を設定する重大事故等対処設備の整理資料

資料1.(1) 重大事故等対処設備整理表(各基準)

資料1.(2) 重大事故等対処設備代替設備整理表
(保安規定第65条各表)

資料1.(3) 表65-1～表65-19 手順と設備のリスト
(設置変更許可申請書 添付十追補1)

資料1.(4) 表65-1～表65-19 SA設備の設備分類
(設置変更許可申請書 添付八)

資料1.(5) 運転上の制限に係る重大事故等対処設備の系統毎の括り方について

資料1.(6) 重大事故等対処設備のLCOを適用する原子炉の状態について

資料2 LCO等の説明資料

資料2.(1) 保安規定第65条 記載方法の類型化, 記載例および記載の考え方

資料2.(2) 保安規定第65条 運転上の制限等について

資料3 補足説明資料

資料3.(1) SA設備に係る既存保安規定への反映

資料3.(2) 保安規定第65条(重大事故等対処設備)

下線は, 今回の提出資料を示す。

資料2.(2) 保安規定第65条 運転上の制限等について

- 65-1-1 ATWS緩和設備(代替制御棒挿入機能)
- 65-1-2 ATWS緩和設備(代替原子炉再循環ポンプトリップ機能)
- 65-2-1 高圧原子炉代替注水系(中央制御室からの遠隔起動)
- 65-2-2 高圧原子炉代替注水系および原子炉隔離時冷却系(現場起動)
- 65-2-3 ほう酸水注入系(重大事故等対処設備)
- 65-3-1 代替自動減圧機能
- 65-3-2 主蒸気逃がし安全弁(手動減圧)
- 65-3-3 主蒸気逃がし安全弁の機能回復
- 65-4-1 低圧原子炉代替注水系(常設)
- 65-4-2 低圧原子炉代替注水系(可搬型)
- 65-5-1 格納容器フィルタベント系
- 65-5-2 可搬式窒素供給装置
- 65-5-3 原子炉補機代替冷却系
- 65-5-4 残留熱代替除去系
- 65-5-5 格納容器内の水素濃度および酸素濃度の監視
- 65-6-1 格納容器代替スプレイ系(常設)
- 65-6-2 格納容器代替スプレイ系(可搬型)
- 65-7-1 ペDESTAL代替注水系(常設)
- 65-7-2 ペDESTAL代替注水系(可搬型)
- 65-7-3 格納容器代替スプレイ系(可搬型)
- 65-8-1 静的触媒式水素処理装置
- 65-8-2 原子炉建物水素濃度
- 65-9-1 燃料プールのスプレイ系
- 65-9-2 燃料プールの除熱
- 65-9-3 燃料プール監視設備
- 65-10-1 大気への放射性物質の拡散抑制, 航空機燃料火災への泡消火
- 65-10-2 海洋への放射性物質の拡散抑制
- 65-11-1 重大事故等収束のための水源
- 65-11-2 低圧原子炉代替注水槽への移送設備
- 65-11-3 海水移送設備
- 65-11-4 構内監視設備
- 65-12-1 常設代替交流電源設備
- 65-12-2 可搬型代替交流電源設備
- 65-12-3 所内常設蓄電式直流電源設備および常設代替直流電源設備
- 65-12-4 可搬型直流電源設備
- 65-12-5 代替所内電気設備
- 65-12-6 燃料補給設備

- 65-13-1 主要パラメータおよび代替パラメータ
- 65-13-2 補助パラメータ
- 65-13-3 可搬型計測器
- 65-13-4 パラメータ記録
- 65-14-1 中央制御室の居住性確保
- 65-14-2 原子炉建物燃料取替階ブローアウトパネル
- 65-15-1 監視測定設備
- 65-16-1 緊急時対策所の居住性確保
- 65-16-2 緊急時対策所の代替電源設備
- 65-17-1 通信連絡設備
- 65-18-1 ホイールローダ
- 65-19-1 大量送水車

下線は、今回の提出資料を示す。

保安規定第 6 5 条

表 6 5 - 3 「原子炉冷却材圧力バウンダリを減圧するための設備」

6 5 - 3 - 1 「代替自動減圧機能」

運転上の制限等について

1. 保安規定記載内容の説明

2. 添付資料

添付一 1 運転上の制限を設定する S A 設備の選定

(1) 設置変更許可申請書 添付八 (系統図)

添付一 2 運転上の制限に関する所要数, 必要容量

(1) 設置変更許可申請書 添付八 (所要数・必要容量)

(2) 設置変更許可申請書 添付八 (設備仕様)

(3) 設計及び工事計画認可申請書 説明書 (設定根拠)

(4) 設定値根拠一覧表 (設定値根拠)

添付一 3 同等な機能を有することの説明

(1) 設置変更許可申請書 添付十 (同等な機能を有することの説明)

保安規定 第65条 条文

表65-3 原子炉冷却材圧力バウンダリを減圧するための設備

65-3-1 代替自動減圧機能 ①

(1) 運転上の制限

項目 ②	運転上の制限 ③
代替自動減圧機能	(1) 代替自動減圧ロジック (代替自動減圧機能) が動作可能であること*1 (2) 自動減圧起動阻止スイッチおよび代替自動減圧起動阻止スイッチが動作可能であること

記載の説明

① 設置許可基準規則 (技術的能力審査基準) 第四十六条 (1. 3) が該当する自動減圧起動阻止スイッチおよび代替自動減圧起動阻止スイッチについては、設置許可基準規則 (技術的能力審査基準) 第四十四条 (1. 1) も該当する。

② 運転上の制限の対象となる系統・機器 (添付-1) なお、代替自動減圧機能により動作する主蒸気逃がし安全弁 (自動減圧機能付き) については、既存の保安規定第39条 (非常用炉心冷却系その1) において動作可能であることを確認しており、SA要求を満たすことから、既存条文中で管理する。

③ 以下の条文要求が運転段階でも維持できるよう、代替自動減圧ロジック (代替自動減圧機能)、自動減圧起動阻止スイッチおよび代替自動減圧起動阻止スイッチが動作可能であることを運転上の制限とする。(保安規定変更に係る基本方針4. 3 (1))

- ・設置許可基準規則 (技術的能力審査基準) 第四十六条 (1. 3)
「原子炉冷却材圧力バウンダリを減圧するための設備 (手順等)」として、原子炉冷却材圧力バウンダリが高圧の状態にあつて、設計基準事故対処設備が有する原子炉の減圧機能が喪失した場合にあつても、炉心の著しい損傷および原子炉格納容器の破損を防止するために必要な設備を設ける (手順等を定める) こと。
- ・設置許可基準規則 (技術的能力審査基準) 第四十四条 (1. 1)
「緊急停止失敗時に発電用原子炉を未臨界にするための設備」として、運転時の異常な過渡変化時において発電用原子炉の運転を緊急に停止することができない事象が発生するおそれがある場合または当該事象が発生した場合においても炉心の著しい損傷を防止するため、原子炉冷却材圧力バウンダリおよび原子炉格納容器の健全性を維持するとともに、発電用原子炉を未臨界に移行するために必要な設備を設ける (手順等を定める) こと。

備考

適用される 原子炉の状態 ④	要素 ⑤	動作可能であるべき チャンネル数 (論理毎) ⑥
運転	原子炉水位低 (L1) ※3	2 ※4
起動※2 高温停止※2	残留熱除去系ポンプまたは低圧炉心ス ブレイ系ポンプ運転※3	1 ※5

適用される 原子炉の状態 ④	要素 ⑤	動作可能であるべき 所要数 ⑥
運転	代替自動減圧機能論理回路	1 ※6
起動※2 高温停止※2	自動減圧起動阻止スイッチ 代替自動減圧起動阻止スイッチ	2 ※7 1

※1：本表における動作可能とは、当該計測および制御設備に期待されている機能が達成され
ている状態をいう。また、動作不能とは、点検・修理のために当該チャンネルまたは
論理回路をバイパスして動作可能であるべきチャンネル数を満足していない場合お
よび誤動作が発見された場合で、当該計測および制御設備に期待されている機能が
達成できない状態をいう。トリップ信号を出力している状態は、誤動作であっても動
作不能とは見なさない。

※2：原子炉圧力が0.78MPa[gage]以上の場合。

※3：当該設備が動作不能時は、「第27条 計測および制御設備」の運転上の制限も確認
する。

※4：代替自動減圧系A系においては、チャンネルAおよびチャンネルCの2チャンネルを
いい、代替自動減圧系B系においては、チャンネルBおよびチャンネルDの2チャ
ネルをいう。

※5：代替自動減圧系A系においては、残留熱除去系A系および低圧炉心スブレイ系のうち
1チャンネルをいい、代替自動減圧系B系においては、残留熱除去系B系および残留
熱除去系C系のうち1チャンネルをいう。

※6：A系またはB系の代替自動減圧機能論理回路をいう。

※7：A系およびB系の自動減圧起動阻止スイッチをいう。

④ 代替自動減圧ロジック (代替自動減圧機能) は、原子炉冷却材圧力バウンダリが高圧の
状態であって、設計基準準事故対処設備が有する原子炉の減圧機能が喪失した場合におい
ても、炉心の著しい損傷を防止するために必要な設備であることから、適用される原子
炉の状態は、基本方針に依ると原子炉冷却材圧力バウンダリが高圧の原子炉の状態とし
て、「運転、起動および高温停止 (原子炉圧力が0.78MPa[gage]以上)」となるが、保安規
定第27条 (自動減圧系計装) に合わせ「運転、起動※2および高温停止※2 (※2：原子
炉圧力が0.78MPa[gage]以上)」とする。

自動減圧起動阻止スイッチおよび代替自動減圧起動阻止スイッチは65-1-1 (A
TWS緩和設備 (代替制御棒挿入機能)) に合わせると「運転および起動」となるが、A
TWS発生時に必要な設備であることから代替自動減圧機能論理回路と合わせることと
する。(保安規定変更に係る基本方針4.3 (1))

⑤ ②)に含まれる設備

⑥ 各要素について、代替自動減圧ロジック (代替自動減圧機能) が要求される機能を発揮
するために必要な信号数を動作可能であるべきチャンネル数として、論理毎に記載す
る。(保安規定変更に係る基本方針4.3 (1)、添付-1、2)

1. 原子炉水位低 (L1)：代替自動減圧ロジック (代替自動減圧機能) 作動回路は、検
出器2個の直列回路からなる2系統の論理回路であることから、同じ論理回路に属
する2チャンネルを動作可能であるべきチャンネル数とする。

2. 残留熱除去系ポンプまたは低圧炉心スブレイ系ポンプ：残留熱除去系ポンプ3台お
よび低圧炉心スブレイ系ポンプ1台に対して、それぞれ1チャンネルの計4チャ
ネルあるが、炉心の著しい損傷を防止するために必要な残留熱除去系ポンプおよび
低圧炉心スブレイ系ポンプはそれぞれ1台であるので1チャンネルを動作可能であ
るべきチャンネル数とする。

3. 代替自動減圧機能論理回路：A系またはB系のいずれかが動作可能であれば機能を
達成できるため1チャンネルを動作可能であるべきチャンネル数とする。

4. 自動減圧起動阻止スイッチ：A系およびB系の両方が動作可能でなければ起動阻止
機能を達成できないため、A系およびB系に対して、それぞれ1個の計2個を所要数
とする。

5. 代替自動減圧起動阻止スイッチ：代替自動減圧起動阻止スイッチは、代替自動減圧
系のA系およびB系の両方の起動阻止機能を達成できるため、1個を所要数とす
る。

保安規定 第65条 条文

記載の説明

備考

(2) 確認事項		保安規定 第65条 条文			記載の説明			備考		
要素	設定値	項目⑦	頻度	担当	項目⑦	頻度	担当	項目⑦	頻度	担当
1. 代替自動減圧機能	—	機能を確認する ^{※8} 。	定事検 停止時	課長 (計装)	⑦適用される原子炉の状態における確認事項を記載する。(保安規定変更に係る基本方針4. 2)	定事検 停止時	課長 (計装)			
2. 原子炉水位低(L1)	381cm 下方以上 ^{※9} (気水分離器下端より)	原子炉の状態が運転、起動 ^{※10} および高温停止 ^{※10} において動作不能でないことを指示により確認する ^{※11} 。 チャネル校正を実施する ^{※12} 。 論理回路機能を確認する ^{※13} 。	1箇月 に1回	当直長	a. 性能確認(論理回路が正常に動作することを確認する。) 項目1, 2(チャネル校正の実施, 論理回路機能の確認), 3, 4, 5, 6, 7が該当。 定事検停止時の確認事項は, 保安規定第27条(計測および制御設備)の論理回路およびチャネルに設定されている設定値確認および機能確認と同様の確認を行う。 原子炉水位低(L1)は, 設計及び工事計画認可申請書に基づく設定値を記載する。(添付1-2) 始動タイムは, 設備作動までに10分の時間遅れを設けていることから, 設定値は「10分以下」とする。	1箇月 に1回	当直長			
3. 残留熱除去系ポンプ運転	—	原子炉の状態が運転、起動 ^{※10} および高温停止 ^{※10} において動作不能でないことを残留熱除去系ポンプの遮断器が閉することに確認する ^{※13} 。 論理回路機能を確認する ^{※13} 。	1箇月 に1回	当直長	b. 動作確認(運転上の制限を満足していることを定期的に確認する。) 項目2(動作不能でないことを指示により確認)が該当。 通常運転中の確認項目は, 保安規定第27条(計測および制御設備)のチャネルに設定されている確認項目と同様の確認を行う。 頻度は, 設計基準事故対処設備のサーベイレランス頻度と同等とし, 1箇月に1回とする。 項目3, 4(ポンプの遮断器が閉することの確認)が該当。 残留熱除去系ポンプおよび低圧炉心スプレイスポンプの遮断器が閉することの確認を行う。 頻度は, 保安規定第39条(非常用炉心冷却系その1〔2号炉〕)の確認頻度を準用し, 1箇月に1回とする。	1箇月 に1回	当直長			
4. 低圧炉心スプレイスポンプ運転	—	原子炉の状態が運転、起動 ^{※10} および高温停止 ^{※10} において動作不能でないことを低圧炉心スプレイスポンプの遮断器が閉することにより確認する ^{※13} 。 論理回路機能を確認する ^{※13} 。	定事検 停止時	課長 (計装)		定事検 停止時	課長 (計装)			
5. 始動タイム	10分以下	論理回路機能を確認する ^{※13} 。 論理回路機能を確認する ^{※13} 。 ^{※13} 。 ^{※13} 。 ^{※14} 。	定事検 停止時	課長 (計装)		定事検 停止時	課長 (計装)			
6. 自動減圧起動阻止スイッチ	—	論理回路機能を確認する ^{※13} 。	定事検 停止時	課長 (計装)		定事検 停止時	課長 (計装)			
7. 代替自動減圧起動阻止スイッチ	—	論理回路機能を確認する ^{※13} 。	定事検 停止時	課長 (計装)		定事検 停止時	課長 (計装)			

※8：機能の確認は、センサからの出力信号にて、論理回路の出力段に信号が発生することにより、その機能の健全性を確認することを行う。
 ※9：代替自動減圧ロジック（代替自動減圧機能）に使用する設定値に適用する。
 ※10：原子炉圧力が0.78MPa[gage]以上の場合。
 ※11：「動作不能でないことを指示により確認する」とは、当該チャネルの指示値に異常

保安規定 第6.5条 条文

な変動がないことを確認すること、また可能であれば他のチャネルの指示値と有意な差異がないことを確認することを行う。なお、トリップ状態にあるチャネルについては、該当しない。

※12：チャネル校正とは、センサにあらかじめ定められた信号を与えた時、許容範囲内で出力信号を発生または指示値を示すよう調整することをいう。

※13：論理回路機能の確認は、センサからの出力信号にて、論理回路の出力段に信号が発生（自動減圧起動阻止スイッチおよび代替自動減圧起動阻止スイッチについては、信号の阻止）することにより、その機能の健全性を確認することをいう。なお、確認は部分的な確認を積み重ねることにより、適用範囲を確認したとみなすことができる。

※14：始動タイムについては、論理回路機能の確認に併せて時間測定を実施する。

(3) 要求される措置

要素⑤	条件⑧	要求される措置⑨	完了時間
1. 代替自動減圧機能論理回路	A. 動作可能であるべき所要数またはチャネル数を満足できない場合	A1. 当直長は、当該機能と同等な機能を持つ重大事故等対処設備 ^{※15} が動作可能であることを確認する ^{※16} 。 および A2. 当直長は、当該所要数またはチャネルを動作可能な状態に復旧する。	6 時間
2. 原子炉水位低(L1)	B. 条件Aで要求される措置を完了時間内に達成できない場合	B1. 当直長は、高温停止にする。 および B2. 当直長は、原子炉圧力を0.78MPa [gage]未満にする。	3 0 日間
3. 残留熱除去系ポンプまたは低圧炉心スプレイ系ポンプ			2 4 時間
4. 始動タイム			3 6 時間
5. 自動減圧起動阻止スイッチ	A. 動作可能であるべき所要数を満足できない場合	A1. 当直長は、当該機能と同等な機能を持つ重大事故等対処設備 ^{※15} が動作可能であることを確認する ^{※16} 。 および A2. 当直長は、当該システムを動作可能な状態に復旧する。	6 時間
6. 代替自動減圧起動阻止スイッチ	B. 条件Aで要求される措置を完了時間内に達成できない場合	B1. 当直長は、高温停止にする。 および B2. 当直長は、原子炉圧力を0.78MPa [gage]未満にする。	3 0 日間

※15：主蒸気逃がし安全弁による自動減圧が可能であることをいう。

※16：「動作可能であること」の確認は、対象設備の至近の記録等により行う。

※17：A T W S 緩和設備（代替制御棒挿入機能）をいう。

記載の説明

⑧ 運転上の制限を満足しない条件を記載する。
各要素について、動作可能であるべきチャネル数を満足できない場合を条件として設定する。なお、自動減圧起動阻止スイッチおよび代替自動減圧起動阻止スイッチはA T W S 発生時に使用する設備であることを考慮し、要求される措置を個別に設定する。

⑨ 要求される措置について記載する。(保安規定変更に係る基本方針4. 3 (2), (3))

【論理回路、原子炉水位低 (L1)、残留熱除去系ポンプまたは低圧炉心スプレイ系ポンプ運転、始動タイム】
A1. 動作不能となった重大事故等対処設備と同等の機能を有する重大事故等対処設備が動作可能であることを確認する。対象となる設備は「設置変更許可申請書（添付書類十）」技術的能力で整理した主蒸気逃がし安全弁による自動減圧が該当する。(添付一3)

完了時間については、保安規定第27条（計測および制御設備）の原子炉保護系論理回路の完了時間が6時間で定められているため、同様に「6時間」とする。

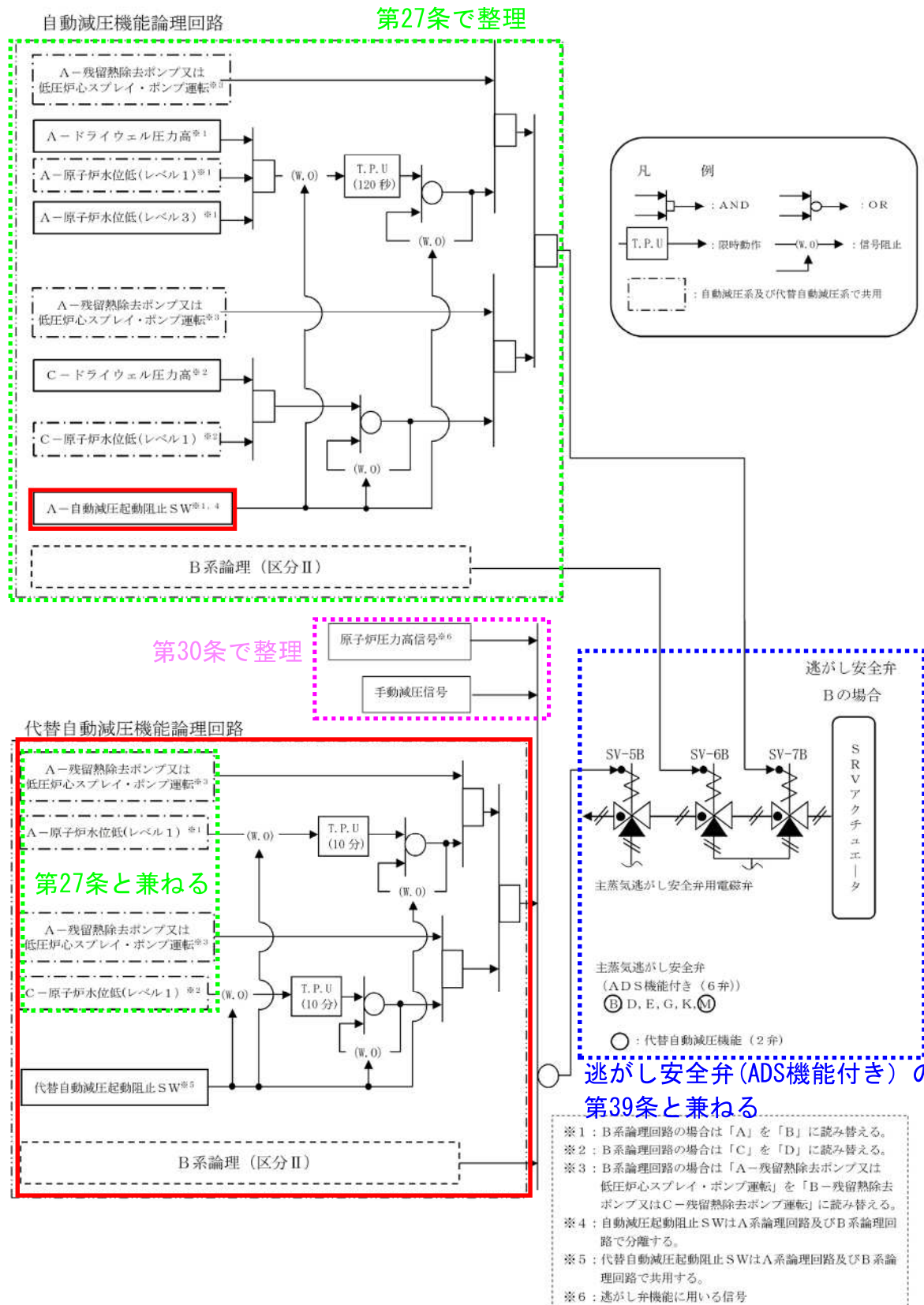
A2. 当該システムを復旧する。完了時間は、同等な機能を有する重大事故等対処設備が動作可能な場合のA O T 上限である「30日間」とする。

B1., B2. 既保安規定と同様の設定とする。

【自動減圧起動阻止スイッチ、代替自動減圧起動阻止スイッチ】
A1. 動作不能となった重大事故等対処設備と同等の機能を有する重大事故等対処設備が動作可能であることを確認する。対象となる設備は「設置変更許可申請書（添付書類十）」技術的能力で整理したA T W S 緩和設備（代替制御棒挿入機能）が該当する。(添付一3)

備考

保安規定 第65条 条文	記載の説明	備考
	<p>完了時間については、保安規定第27条（計測および制御設備）の原子炉保護系論理回路の完了時間が6時間で定められているため、同様に「6時間」とする。</p> <p>A2. 当該系統を動作可能な状態に復旧する。完了時間は、同等な機能を有する重大事故等対処設備が動作可能な場合のAOT上限である「30日間」とする。</p> <p>B1., B2. 既保安規定と同様の設定とする。</p>	



第6.8-1図 原子炉冷却材圧力バウンダリを減圧するための設備説明図（原子炉減圧の自動化）

代替自動減圧ロジック（代替自動減圧機能）は、原子炉水位低（レベル1）の検出器及び残留熱除去ポンプ又は低圧炉心スプレイ・ポンプの遮断器からの入力信号を自動減圧系と共用するが、自動減圧系と電気的な隔離装置を用いて信号を分離することで、自動減圧系に悪影響を及ぼさない設計とする。

代替自動減圧ロジック（代替自動減圧機能）は、他の設備と電気的に分離することで、他の設備に悪影響を及ぼさない設計とする。

代替自動減圧起動阻止スイッチは、自動減圧起動阻止スイッチと分離することで自動減圧系に悪影響を及ぼさない設計とする。

逃がし安全弁窒素ガス供給系は、通常時は弁により他の系統と隔離し、弁操作等により重大事故等対処設備としての系統構成とすることで、他の設備に悪影響を及ぼさない設計とする。

6.8.2.3 容量等

基本方針については、「1.1.7.2 容量等」に示す。

代替自動減圧ロジック（代替自動減圧機能）は、想定される重大事故等時において、炉心の著しい損傷を防止するために作動する回路であることから、炉心が露出しないように燃料棒有効長頂部より高い設定として、原子炉水位低（レベル1）の信号の計器誤差を考慮して確実に作動する設計とする。また、逃がし安全弁が作動すると冷却材が放出され、その補給に残留熱除去系又は低圧炉心スプレイ系による注水が必要であることから、原子炉水位低（レベル1）及び残留熱除去ポンプ運転（低圧注水モード）又は低圧炉心スプレイ・ポンプ運転の場合に作動する設計とする。

逃がし安全弁窒素ガス供給系の逃がし安全弁用窒素ガスボンベは想定される重大事故等時において、炉心の著しい損傷及び原子炉格納容器の破損を防止するため、逃がし安全弁を作動させ、原子炉冷却材圧力バウンダリを減圧させるために必要となる容量を有するものを1セット 15 個使用する。保有数は、1セット 15 個に加えて、故障時及び保守点検による待機除外時のバックアップ用として 15 個の合計 30 個を保管する。

第6.8-1表 原子炉冷却材圧力バウンダリを減圧するための設備の主要機器仕様

(1) 代替自動減圧ロジック（代替自動減圧機能）

個 数 1

(2) 自動減圧起動阻止スイッチ

個 数 2

(3) 代替自動減圧起動阻止スイッチ

個 数 1

(4) 逃がし安全弁用窒素ガスボンベ

個 数 15（予備 15）

容 量 約 47L/個

充填圧力 約 15MPa[gage]

使用箇所 原子炉建物附属棟 2階

保管場所 原子炉建物附属棟 2階

設定根拠

関連箇所を赤枠・下線にて示す

1. 概要

本資料は、「実用発電用原子炉及びその附属施設の技術基準に関する規則」（以下「技術基準規則」という。）第 35 条、第 59 条及び第 61 条並びにそれらの「実用発電用原子炉及びその附属施設の技術基準に関する規則の解釈」（以下「解釈」という。）に関わる、工学的安全施設等の起動（作動）信号の設定値の根拠について説明する。

なお、設計基準対象施設に関しては、技術基準規則の要求事項に変更がないため、今回の申請において変更は行わない。

重大事故等対処設備に関しては、工学的安全施設等の自動作動信号を発信する設備として、緊急停止失敗時に発電用原子炉を未臨界にするための設備及び原子炉冷却材圧力バウンダリを減圧するための設備を設置したことから、本設備から発信される作動信号の設定値根拠について説明する。

2. 基本方針

2.1 緊急停止失敗時に発電用原子炉を未臨界にするための設備

技術基準規則第 59 条及びその解釈に基づき、運転時の異常な過渡変化時において発電用原子炉の運転を緊急に停止することができない事象（以下「ATWS」という。）が発生するおそれがある場合又は当該事象が発生した場合においても、炉心の著しい損傷を防止するため、原子炉冷却材圧力バウンダリ及び原子炉格納容器の健全性を維持するとともに、発電用原子炉を未臨界に移行させるため、ATWS緩和設備（代替制御棒挿入機能）により、全制御棒を全挿入させて発電用原子炉を未臨界に移行させる。

また、ATWS緩和設備（代替原子炉再循環ポンプトリップ機能）により、原子炉再循環ポンプを自動停止させ原子炉再循環流量の低下により原子炉出力を抑制する。

(1) ATWS緩和設備（代替制御棒挿入機能）

運転時の異常な過渡変化のうち、「主蒸気隔離弁の誤閉止」のような原子炉が隔離される事象においてATWSが発生した場合、原子炉圧力の上昇に伴い、ボイドの減少による正の反応度が印加され、中性子束の上昇により平均表面熱流束が上昇し、燃料棒表面で沸騰遷移が生じることで燃料被覆管温度が上昇する。このような事象に対処するため、原子炉がスクラムする原子炉圧力高信号とは別にATWS緩和設備（代替制御棒挿入機能）用として原子炉圧力高信号を新たに追加する。

また、原子炉水位が低下する過渡変化時においてATWSが発生する事象に対応するため、原子炉がスクラムする原子炉水位低以下にATWS緩和設備（代替制御棒挿入機能）用として原子炉水位低（レベル2）信号を新たに追加する。

ATWS緩和設備（代替制御棒挿入機能）は、原子炉圧力高又は原子炉水位低（レベル2）のいずれかの信号により作動する。

なお、ATWS緩和設備（代替制御棒挿入機能）は、原子炉保護系とは別の電磁弁からス

スクラム弁の空気を排出することでスクラム弁を開操作させる。原子炉保護系が動作後にA T W S緩和設備（代替制御棒挿入機能）が動作した場合において、スクラム弁の空気は既に原子炉停止（スクラム）系のスクラムパイロット弁より排出されていることから、A T W S緩和設備（代替制御棒挿入機能）の動作による悪影響はない。

(2) A T W S緩和設備（代替原子炉再循環ポンプトリップ機能）

運転時の異常な過渡変化のうち、「主蒸気隔離弁の誤閉止」のような原子炉が隔離される事象においてA T W Sが発生した場合、原子炉圧力の上昇に伴い、ボイドの減少による正の反応度が印加され、中性子束の上昇により平均表面熱流束が上昇し、燃料棒表面で沸騰遷移が生じることで燃料被覆管温度が上昇する。このような事象に対処するため、原子炉がスクラムする原子炉圧力高信号とは別にA T W S緩和設備（代替原子炉再循環ポンプトリップ機能）用として原子炉圧力高信号を新たに追加する。

また、原子炉水位が低下する過渡変化時においてA T W Sが発生する事象に対応するため、原子炉がスクラムする原子炉水位低以下にA T W S緩和設備（代替原子炉再循環ポンプトリップ機能）用として原子炉水位低（レベル2）信号を新たに追加する。

A T W S緩和設備（代替原子炉再循環ポンプトリップ機能）は、原子炉圧力高又は原子炉水位低（レベル2）のいずれかの信号により作動する。

A T W S緩和設備（代替原子炉再循環ポンプトリップ機能）は、タービントリップ又は負荷遮断時の原子炉再循環ポンプトリップ機能とは別にトリップ信号を出力することにより原子炉再循環ポンプの遮断器を動作させ、原子炉再循環ポンプをトリップさせる。タービントリップ又は負荷遮断時の原子炉再循環ポンプトリップ機能が動作後にA T W S緩和設備（代替原子炉再循環ポンプトリップ機能）が動作した場合において、原子炉再循環ポンプは既にトリップしていることから、A T W S緩和設備（代替原子炉再循環ポンプトリップ機能）の動作による悪影響はない。

2.2 原子炉冷却材圧力バウンダリを減圧するための設備

技術基準規則第 61 条及びその解釈に基づき、原子炉冷却材圧力バウンダリが高圧の状態であって、設計基準事故対処設備が有する発電用原子炉の減圧機能が喪失した場合においても炉心の著しい損傷及び原子炉格納容器の破損を防止するため、原子炉冷却材圧力バウンダリを減圧するための設備として代替自動減圧ロジック（代替自動減圧機能）を設ける。

(1) 代替自動減圧ロジック（代替自動減圧機能）

原子炉減圧機能喪失の要因のひとつとして、高圧注水機能が喪失し、原子炉水位のみ低下し、ドライウエル圧力高が発生しない場合がある。このような事象に対処するため、残留熱除去ポンプ又は低圧炉心スプレイポンプ運転中を条件に原子炉水位低（レベル1）信号を新たに追加する。

代替自動減圧ロジック（代替自動減圧機能）は、残留熱除去ポンプ又は低圧炉心スプレイポンプ運転中を条件に原子炉水位低（レベル1）の信号により作動する。

3. 施設の詳細設計方針

以下の設定方法により、計装誤差を考慮して規定した設定範囲における各施設の作動が保証される。なお、設定値、セット値等の用語の説明は表 3-1「設定値根拠の用語の説明」のとおりである。

3.1 緊急停止失敗時に発電用原子炉を未臨界にするための設備

(1) A T W S 緩和設備（代替制御棒挿入機能）

以下のいずれかの信号により A T W S 緩和設備（代替制御棒挿入機能）は作動する。

a. 原子炉圧力高

原子炉非常停止信号である原子炉圧力高（7.23MPa 以下）以上及び逃がし安全弁の逃がし弁機能最低吹出し圧力（7.58MPa）以下を考慮し、本設備の計装誤差を考慮して不要な作動を阻止し、かつ、確実に作動するように設定する。

b. 原子炉水位低（レベル2）

原子炉水位低による原子炉非常停止信号発生時の制御棒挿入に失敗した場合において事象を緩和するため、原子炉水位低（レベル2）を設定値とし、本設備の計装誤差を考慮して不要な作動を阻止し、かつ、確実に作動するように設定する。

(2) A T W S 緩和設備（代替原子炉再循環ポンプトリップ機能）

以下のいずれかの信号により A T W S 緩和設備（代替原子炉再循環ポンプトリップ機能）は作動する。

a. 原子炉圧力高

3.1(1)a. と同様。

b. 原子炉水位低（レベル2）

3.1(1)b. と同様。

3.2 原子炉冷却材圧力バウンダリを減圧するための設備

(1) 代替自動減圧ロジック（代替自動減圧機能）

残留熱除去ポンプ又は低圧炉心スプレイポンプ運転中に、以下の信号により代替自動減圧機能は作動する。

a. 原子炉水位低（レベル1）

自動減圧系の代替として原子炉を減圧させるため、残留熱除去ポンプ又は低圧炉心スプレイポンプ運転中を条件として、自動減圧系と同様の原子炉水位低（レベル1）を設定値とし、本設備の計装誤差を考慮して不要な作動を阻止し、かつ、確実に作動するように設

定する。

表 3-1 設定値根拠の用語の説明

用語	説明
設定値	工学的安全施設等の起動（作動）信号の上限値又は下限値。
設定範囲	工学的安全施設等の起動（作動）信号の許容範囲。 セット値に対して計装誤差を差し引いた値から、セット値に対して計装誤差を加算した値までの範囲。
セット値	計装誤差を含めても設定値内で作動する値。 実機の計装設備にセットする値であり、設定値に計装誤差を加算あるいは差し引いたもの。
計装誤差	検出器の計器誤差に余裕を加算したもの。

4.2 原子炉冷却材圧力バウンダリを減圧するための設備

(1) 代替自動減圧ロジック (代替自動減圧機能)

名 称	原 子 炉 水 位 低 (レベル1)
目 的 / 機 能	原子炉冷却材圧力バウンダリが高圧の場合であって設計基準事故対処設備が有する発電用原子炉の減圧機能が喪失した場合においても、炉心の著しい損傷及び格納容器破損を防止するため、原子炉水位低 (レベル1) 及び残留熱除去ポンプ又は低圧炉心スプレイポンプが運転している状態で逃がし安全弁を作動させる。
設 定 値	<u>気水分離器下端*より 381cm 下以上</u>
設 定 範 囲	気水分離器下端*より 381cm 下以上かつ、373cm 下以下

【設定根拠】

作動信号の設定値

設定値は、次の事項を考慮し気水分離器下端*より 381cm 下以上に設定する。

1. 過渡事象時に高圧注水機能が喪失し、原子炉水位のみ低下していく事象では、ドライウエル圧力高が発生せず、自動減圧系が自動起動しない。そのため、自動減圧系の代替として原子炉を減圧させるため、残留熱除去ポンプ又は低圧炉心スプレイポンプ運転中を条件として、自動減圧系と同様の原子炉水位低 (レベル1) を設定値とする。
2. 炉心の著しい損傷を防止するためのシステムであることを考慮し、炉心が露出しないように燃料棒有効長頂部より高い水位とする。

設定値に対するセット値及び設定範囲については以下のように設定する。

セット値は本設備の設定値 381cm 下に計装誤差 4cm を考慮した 377cm 下とする。

設定範囲はセット値 377cm 下に対して計装誤差 4cm を差し引いた 381cm 下から、計装誤差 4cm を加算した 373cm 下までの範囲とする。また、設定範囲は原子炉水位低 (レベル2) の信号に対して不要な作動を防止するため、原子炉水位低 (レベル2) の信号が最も遅れて発信される 112cm 下より低く設定する。

注記* : 気水分離器下端は、原子炉圧力容器零レベルより 1328cm 上

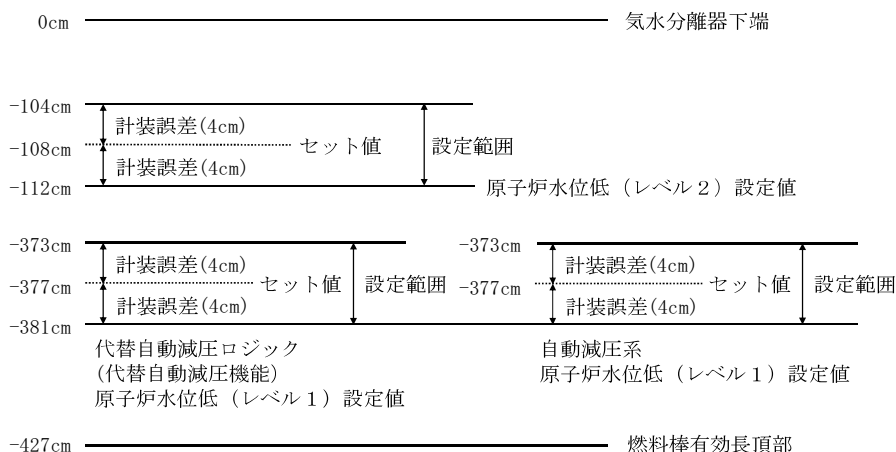


図 4-5 原子炉水位低 (レベル1) 設定値の概要図

表 3-3 工学的安全施設等の起動（作動）信号一覧表（6/6）

4. 代替自動減圧ロジック（代替自動減圧機能）の作動信号

工学的安全施設等の 起動信号の種類	検出器及び作動条件				工学的安全施設等 の起動信号を発信 させない条件
	検出器 の種類	個数	工学的安全施設 等の起動に要す る信号の個数	設定値	
代替自動減圧ロジック (代替自動減圧機能) *1	原子炉 水位低 (レベル1) 検出器	4	2*2	気水分離器 下端*3 上 381cm 下以 上	—

注記*1：残留熱除去ポンプ又は低圧炉心スプレイポンプ運転中のみ

*2：代替自動減圧ロジック（代替自動減圧機能）作動回路は、検出器 2 個の直列回路からなる 2 系統のチャンネルで構成され、同じチャンネルに属する 2 個の検出器の同時動作でチャンネルが動作、代替自動減圧ロジック（代替自動減圧機能）が作動する。

*3：気水分離器下端は原子炉圧力容器零レベルより 1328cm 上

第 1.1-1 表 重大事故等対策における手順書の概要 (1 / 19)

1.1 緊急停止失敗時に発電用原子炉を未臨界にするための手順等	
方針目的	<p>運転時の異常な過渡変化時において発電用原子炉の運転を緊急に停止させるための設計基準事故対処設備が機能喪失した場合においても炉心の著しい損傷を防止するため、A T W S 緩和設備（代替制御棒挿入機能）による制御棒緊急挿入、原子炉再循環ポンプ停止による原子炉出力抑制、自動減圧系等の起動阻止スイッチによる原子炉出力急上昇防止により、原子炉冷却材圧力バウンダリ及び原子炉格納容器の健全性を維持するための手順等を整備する。</p> <p>また、自動での原子炉緊急停止及び手動による原子炉緊急停止ができない場合は、原子炉出力の抑制を図った後にほう酸水注入により未臨界に移行する手順等を整備する。</p>
対応手段等	<p>ATWS 緩和設備（代替制御棒挿入機能）による制御棒緊急挿入</p> <p><u>運転時の異常な過渡変化時において、発電用原子炉の運転を緊急に停止することができない事象（以下「ATWS」という。）が発生するおそれがある場合又はATWSが発生した場合は、ATWS緩和設備（代替制御棒挿入機能）により、制御棒が自動で緊急挿入するため、発電用原子炉が緊急停止したことを確認する。</u></p> <p><u>また、ATWS緩和設備（代替制御棒挿入機能）により制御棒が自動で緊急挿入しなかった場合は、中央制御室からの手動操作によりATWS緩和設備（代替制御棒挿入機能）等を作動させて制御棒を緊急挿入し、発電用原子炉を緊急停止する。</u></p>
	<p>フロントライン系故障時</p> <p>原子炉再循環ポンプ停止</p> <p>ATWSが発生した場合は、ATWS緩和設備（代替原子炉再循環ポンプトリップ機能）により原子炉再循環ポンプが自動で停止するため、炉心流量が低下し、原子炉出力が抑制されたことを確認する。</p> <p>また、ATWS緩和設備（代替原子炉再循環ポンプトリップ機能）により原子炉再循環ポンプが自動で停止しなかった場合は、中央制御室からの手動操作により原子炉再循環ポンプを停止し、原子炉出力を抑制する。</p>
	<p>自動減圧系等の起動阻止スイッチによる原子炉出力急上昇防止</p> <p>ATWSが発生した場合は、自動減圧起動阻止スイッチ及び代替自動減圧起動阻止スイッチにより自動減圧系及び代替自動減圧ロジック（代替自動減圧機能）による自動減圧を阻止し、原子炉圧力容器への冷水注水量の増加に伴う原子炉出力の急上昇を防止する。</p>
	<p>ほう酸水注入</p> <p>ATWSが発生した場合は、原子炉再循環ポンプ停止により原子炉出力を抑制した後、中央制御室からの手動操作によりほう酸水注入系を起動し、原子炉圧力容器へほう酸水を注入することにより発電用原子炉を未臨界とする。</p>

<p style="writing-mode: vertical-rl; text-orientation: upright;">配慮すべき事項</p>	<p style="writing-mode: vertical-rl; text-orientation: upright;">重大事故等時の対応手段の選択</p>	<p><u>運転時の異常な過渡変化の発生時において、発電用原子炉がスクラムすべき状況にもかかわらず全制御棒が全挿入されない場合は、A T W S 緩和設備（代替制御棒挿入機能）により制御棒が自動で緊急挿入するため、発電用原子炉が緊急停止したことを確認する。</u></p> <p><u>A T W S 緩和設備（代替制御棒挿入機能）により制御棒が自動で緊急挿入しなかった場合は、中央制御室からの手動操作により A T W S 緩和設備（代替制御棒挿入機能）等を作動させて制御棒を緊急挿入し、発電用原子炉を緊急停止する。</u></p> <p>A T W S 緩和設備（代替制御棒挿入機能）により制御棒が緊急挿入しなかった場合は、原子炉停止機能喪失と判断し、中央制御室からの手動操作により原子炉再循環ポンプを停止し、自動減圧系及び代替自動減圧ロジック（代替自動減圧機能）の自動起動阻止を行うとともに、ほう酸水注入系を速やかに起動し、発電用原子炉を未臨界とする。</p>
--	---	---

第 1.1-1 表 重大事故等対策における手順書の概要 (3/19)

1.3 原子炉冷却材圧力バウンダリを減圧するための手順等		
方針目的	<p>原子炉冷却材圧力バウンダリが高圧の状態において、設計基準事故対処設備が有する発電用原子炉の減圧機能が喪失した場合においても炉心の著しい損傷及び原子炉格納容器の破損を防止するため、手動操作による減圧及び減圧の自動化により原子炉冷却材圧力バウンダリを減圧する手順等を整備する。</p> <p>また、炉心損傷時に原子炉冷却材圧力バウンダリが高圧状態である場合において、高圧溶融物放出／格納容器雰囲気直接加熱を防止するため、原子炉冷却材圧力バウンダリを減圧する手順等を整備する。</p> <p>さらに、インターフェイスシステムLOCA発生時において、炉心の著しい損傷を防止するため、原子炉冷却材圧力バウンダリを減圧する手順等を整備する。</p>	
	フロントライン系故障時	<p>減圧の自動化</p> <p><u>設計基準事故対処設備である逃がし安全弁の自動減圧機能が故障等により発電用原子炉の減圧ができない場合は、代替自動減圧ロジック(代替自動減圧機能)の自動作動を確認し、発電用原子炉を減圧する。</u></p> <p>手動操作による減圧</p> <p><u>設計基準事故対処設備である逃がし安全弁の自動減圧機能が故障等により発電用原子炉の減圧ができない場合は、中央制御室からの手動操作により逃がし安全弁を開操作し、発電用原子炉を減圧する。</u></p>
対応手段等	サポート系故障時	<p>常設直流電源系統喪失時の減圧</p> <p>常設直流電源系統喪失により逃がし安全弁の作動に必要な直流電源が喪失し、発電用原子炉の減圧ができない場合は、以下の手段により直流電源を確保し、逃がし安全弁の機能を回復させて発電用原子炉を減圧する。</p> <ul style="list-style-type: none"> ・常設代替直流電源設備により直流電源を確保する。その後、常設代替直流電源設備の蓄電池の枯渇を防止するため、可搬型直流電源設備により直流電源を継続的に供給する。 ・逃がし安全弁の作動回路に主蒸気逃がし安全弁用蓄電池(補助盤室)を接続して直流電源を確保する。
		<p>逃がし安全弁窒素ガス供給</p> <p>逃がし安全弁機能用アキュムレータ及び自動減圧機能用アキュムレータの供給圧力が喪失した場合は、逃がし安全弁の作動に必要な窒素ガスの供給源が逃がし安全弁窒素ガス供給系に切り替わることで逃がし安全弁の作動に必要な窒素ガスを確保し、逃がし安全弁の機能を回復させて発電用原子炉を減圧する。</p> <p>逃がし安全弁窒素ガス供給系からの供給期間中において、逃がし安全弁の作動に伴い窒素ガスの圧力が低下した場合は、予備の逃がし安全弁用窒素ガスポンペに切り替える。</p>

対応手段等	サポート系故障時	代替電源設備を用いた逃がし安全弁の復旧	<p>全交流動力電源又は常設直流電源の喪失により逃がし安全弁が作動せず発電用原子炉の減圧ができない場合は、以下の手段により直流電源を確保し、逃がし安全弁の機能を回復させて発電用原子炉を減圧する。</p> <ul style="list-style-type: none"> ・可搬型直流電源設備により直流電源を確保する。 ・代替交流電源設備により充電器を受電することで直流電源を確保する。
	容器雰囲気直接加熱の防止	高圧溶融物放出／格納	<p>炉心損傷時、原子炉圧力容器への注水手段がない場合は、原子炉圧力容器が高圧の状態破壊した場合に溶融物が放出され、原子炉格納容器内の雰囲気気直接加熱されることによる原子炉格納容器の破損を防止するため、逃がし安全弁の自動操作により発電用原子炉を減圧する。</p>
	LOCA発生時	インターフェイスシステム	<p>インターフェイスシステムLOCAが発生した場合は、発電用原子炉を手動停止するとともに、原子炉格納容器外への原子炉冷却材の漏えいを停止するため、漏えい箇所を隔離する。</p> <p>漏えい箇所を隔離できない場合は、原子炉格納容器外への原子炉冷却材の漏えいを抑制するため、逃がし安全弁等により発電用原子炉を減圧し、漏えい箇所を隔離する。</p> <p>原子炉冷却材が原子炉格納容器外へ漏えいし原子炉建物原子炉棟内の圧力が上昇した場合は、原子炉建物燃料取替階ブローアウトパネルが開放することで、原子炉建物原子炉棟内の圧力及び温度の上昇を抑制し、環境を改善する。</p>
配慮すべき事項	重大事故等時の対応手段の選択	フロントライン系故障時	<p>設計基準事故対処設備である逃がし安全弁の自動減圧系機能喪失により逃がし安全弁が作動しない場合は、低圧で原子炉注水が可能な系統又は代替注水系による原子炉圧力容器への注水準備が完了していることを確認し、逃がし安全弁等により発電用原子炉を減圧する。</p> <p>なお、原子炉水位低(レベル1)設定点到達10分後及び残留熱除去ポンプ(低圧注水モード)又は低圧炉心スプレイ・ポンプが運転している場合は、代替自動減圧ロジック(代替自動減圧機能)が自動作動することを確認し、これにより発電用原子炉を減圧する。</p>
		サポート系故障時	<p>常設直流電源系統の喪失により逃がし安全弁が作動しない場合は、可搬型直流電源設備又は主蒸気逃がし安全弁用蓄電池(補助盤室)により逃がし安全弁を作動させて発電用原子炉を減圧する。</p> <p>常設直流電源の喪失により逃がし安全弁が作動しない場合は、可搬型直流電源設備により逃がし安全弁を作動させて発電用原子炉を減圧する。</p> <p>常設直流電源喪失の原因が全交流動力電源喪失の場合は、代替交流電源設備により充電器を受電することで直流電源を確保し、逃がし安全弁の機能を回復させて発電用原子炉を減圧する。</p> <p>逃がし安全弁作動室素ガスの喪失により逃がし安全弁が作動しない場合は、逃がし安全弁室素ガス供給系の逃がし安全弁用室素ガスボンベにより逃がし安全弁の作動に必要な室素ガスを確保し、逃がし安全弁の機能を回復させて発電用原子炉を減圧する。</p>

配慮すべき事項	代替自動減圧機能による 発電用原子炉の自動減圧時 の留意事項	<p>「1.1 緊急停止失敗時に発電用原子炉を未臨界にするための手順等」における対応操作中は、<u>発電用原子炉の自動減圧による原子炉圧力容器への注水量の増加に伴う原子炉出力の急上昇を防止するため、自動減圧起動阻止スイッチ及び代替自動減圧起動阻止スイッチにより自動減圧系及び代替自動減圧ロジック（代替自動減圧機能）による自動減圧を阻止する。</u></p>
	逃がし安全弁 の背圧対策	<p>逃がし安全弁は、想定される重大事故等時における原子炉格納容器内の環境条件においても確実に作動できるよう、逃がし安全弁の作動に必要な窒素ガス圧力に調整する。</p>
	インターフェイスシステム LOCA時の溢水の影響	<p>隔離操作場所及び隔離操作場所へのアクセスルートは、インターフェイスシステムLOCAにより漏えいが発生する機器よりも上層階に位置し、溢水の影響がないようにする。</p>
	インターフェイスシステム LOCAの検知	<p>インターフェイスシステムLOCAの発生は、原子炉格納容器内外のパラメータ等により判断する。非常用炉心冷却系ポンプ設置室は、原子炉建物原子炉棟内において各部屋がエリアごとに分離されているため、漏えい箇所の特定は、温度検知器、漏えい警報、監視カメラ及び火災感知器により行う。</p>
	作業性	<p>インターフェイスシステムLOCA発生時において、現場で漏えい箇所を隔離する場合は、隔離操作場所及び隔離操作場所へのアクセスルートの環境を考慮して、現場環境（温度・湿度・圧力）が改善された状態で行い、事故環境下においても作業できるよう保護具を確実に装着する。</p>
	燃料補給	<p>配慮すべき事項は、「1.14 電源の確保に関する手順等」の燃料補給と同様である。</p>

保安規定第65条

表65-11 「重大事故等の収束に必要となる水の供給設備」

65-11-2 「低圧原子炉代替注水槽への移送設備」

運転上の制限等について

1. 保安規定記載内容の説明

2. 添付資料

添付-1 運転上の制限を設定するSA設備の選定

(1) 設置変更許可申請書 添付+追補1 (系統図)

65-11-2 低圧原子炉代替注水槽への移送設備 ①

(1) 運転上の制限

項目 ②	運転上の制限 ③	所要数⑥
低圧原子炉代替注水槽への移送設備	輸谷貯水槽(西1), 輪谷貯水槽(西2) および海から低圧原子炉代替注水槽へ水を移送するための設備が動作可能であること※1	
適用される原子炉の状態④	設備 ⑤	
運転	大量送水車	※3
起動	低圧原子炉代替注水槽	※4
高温停止	燃料補給設備	※5
低温停止		
燃料交換※2		

※1：動作可能とは、当該系統に期待されている機能を達成するための系統構成ができることをいう。

※2：原子炉が次に示す状態となった場合は適用しない。

(1) 原子炉水位がオーバーフロー水位付近で、かつブールゲートが開の場合

(2) 原子炉内から全燃料が取出され、かつブールゲートが開の場合

※3：第65条(65-19-1 大量送水車) および第65条(65-11-3 海水移送設備) において運転上の制限等を定める。

※4：第65条(65-11-1 重大事故等収束のための水源) において運転上の制限等を定める。

※5：第65条(65-12-6 燃料補給設備) において運転上の制限等を定める。

(2) 確認事項

項目	頻度	担当
(項目なし)	—	—

記載の説明

- ① 設置許可基準規則(技術的能力審査基準)第五十六条(1.13)が該当する。
- ② 運転上の制限の対象となる系統・機器(添付1)
- ③ 以下の条文要求が運転段階においても維持できるよう、可搬型重大事故等対処設備である低圧原子炉代替注水槽への移送設備が動作可能であることを運転上の制限とする。(保安規定変更に係る基本方針4.3(1))

・設置許可基準規則(技術的能力審査基準)第五十六条(1.13)
 「重大事故等時に必要となる水源及び水の供給設備(手順等)」として想定される重大事故等に対処するための水源として必要な水を貯留するための設備を設ける(想定される重大事故等に対処するための水源として必要な水を貯留するための設備から、想定される重大事故等に対処するために必要な設備に必要な量の水を供給するために必要な手順等を定める)こと、及び海その他の水源(前項の水源を除く)から、想定される重大事故等の収束に必要な量の水を取水し、当該重大事故等に対処するために必要な設備に供給するための設備を設ける(手順等を定める)こと。

④ 移先である低圧原子炉代替注水槽(65-11-1「重大事故等収束のための水源」)が要求される期間と同様に、適用される原子炉の状態は「運転、起動、高温停止、低温停止および燃料交換(原子炉が次に示す状態となった場合は適用しない)。(1)原子炉水位がオーバーフロー水位付近で、かつブールゲートが開の場合または(2)原子炉内から全燃料が取出され、かつブールゲートが開の場合)」とする。(保安規定変更に係る基本方針4.3(1))

⑤ ②に含まれる設備

⑥ 本表の主要な設備については、すべて他表にて設定することから、確認事項については記載しない。運転上の制限である当該系統に期待されている機能を達成するための系統構成ができない場合の措置として、要求される措置を記載する。

<参考>大量送水車
 大量送水車が下記の性能を満足していることの確認行為は、「65-19-1 大量送水車」に記載する。

大量送水車を重大事故等時に、低圧原子炉代替注水槽への補給に使用する場合は容量および吐出圧力を以下に示す。

【必要容量】
 格納容器破損防止対策の有効性評価解析(設置変更許可申請書添付十)のうち、「崩壊熱除去機能喪失(残留熱除去系が故障した場合)」において有効性が確認されている低圧原子炉代替注水槽への供給流量が120m³/hであることから、120m³/h以上とする。

【吐出圧力】
 低圧原子炉代替注水槽へ補給する場合の静水頭、ホース直接敷設の圧損等を基に吐出圧力は、0.33MPa[gage]以上とする。

保安規定 第65条 条文			記載の説明	備考
<p>(3) 要求される措置</p>				
適用される原子炉の状態	条件 ⑦	要求される措置 ⑧	完了時間	
運転	A. 低圧原子炉代替注水槽への移送設備が動作不能の場合	A1. 当直長は、低圧原子炉代替注水槽水量が6.5-1.1-1の所要値以上であることを確認する。 および A2. 課長（原子炉）は、代替措置※6を検討し、原子炉主任技術者の確認を得て実施する。 および A3. 課長（原子炉）は、当該設備を動作可能な状態に復旧する。	速やかに 3日間 10日間	⑦ 運転上の制限を満足していない場合の条件を記載する。 ⑧ 2N要求設備である大量送水車が1N未満となった場合または当該系統に期待されている機能を達成するための系統構成ができない場合（条件A）は、当該系統の機能を満足できないことから条件として記載する。 ⑧ 要求される措置について記載する。（保安規定変更に係る基本方針4. 3（2）、（3））
起動	B. 条件Aで要求される措置を完了時間内に達成できない場合	B1. 当直長は、高温停止にする。 および B2. 当直長は、低温停止にする。	24時間 36時間	【運転、起動および高温停止】 A1. 重大事故等対処設備が動作不能になった場合は、対応する設計基準事故対処設備が動作可能であることを確認することが基本的な考え方であるが、当該設備には設計基準事故対処設備に該当するものがない。このため、移送先である低圧原子炉代替注水槽（6.5-1.1-1「重大事故等収束のための水源」）が所要水量を満足していることを確認する。完了時間は“速やかに”とする。 A2. 動作不能となった重大事故等対処設備の機能を補完する代替措置（配管・機器類の補充等）を検討し、原子炉主任技術者の確認を得て実施する。完了時間は設計基準事故対処設備が動作可能である場合のAOT上限（1N未満）である「3日間」とする。 A3. 当該設備を動作可能な状態に復旧する。完了時間は代替措置を実施した場合のAOT上限の「10日間」とする。 B1., B2. 既保安規定と同様の設定とする。
高温停止	A. 低圧原子炉代替注水槽への移送設備が動作不能の場合	A1. 課長（原子炉）は、低圧原子炉代替注水槽水量が690m ³ 以上となるように補給する、または当直長は、690m ³ 以上であることを確認する。 および A3. 課長（原子炉）は、代替措置※6を検討し、原子炉主任技術者の確認を得て実施する措置を開始する。	速やかに 速やかに	【低温停止および燃料交換】 A1. 【運転、起動および高温停止】におけるA3.と同様。ただし、完了時間は低温停止および燃料交換（原子炉が次に示す状態となった場合は適用しない）。（1）原子炉水位がオーバーフロー水位付近で、かつブールゲートが開の場合または（2）原子炉内から全燃料が取出され、かつブールゲートが閉の場合）であることから“速やかに”とする。 A2. 【運転、起動および高温停止】におけるA1.と同様の考え方であるが、補給または確認する水位は、原子炉停止中の有効性評価「全交流動力電源喪失」において、低圧原子炉代替注水槽への補給に期待しなくても注水に使用している低圧原子炉代替注水ポンプが停止することがない水量水位である690m ³ 以上とする。低圧原子炉代替注水槽への補給については、大量送水車等の補給可能設備にて実施する。完了時間は低温停止および燃料交換（原子炉が次に示す状態となった場合は適用しない）。（1）原子炉水位がオーバーフロー水位付近で、かつブールゲートが開の場合または（2）原子炉内から全燃料が取出され、かつブールゲートが閉の場合）であることから“速やかに”とする。
低温停止 燃料交換※7				

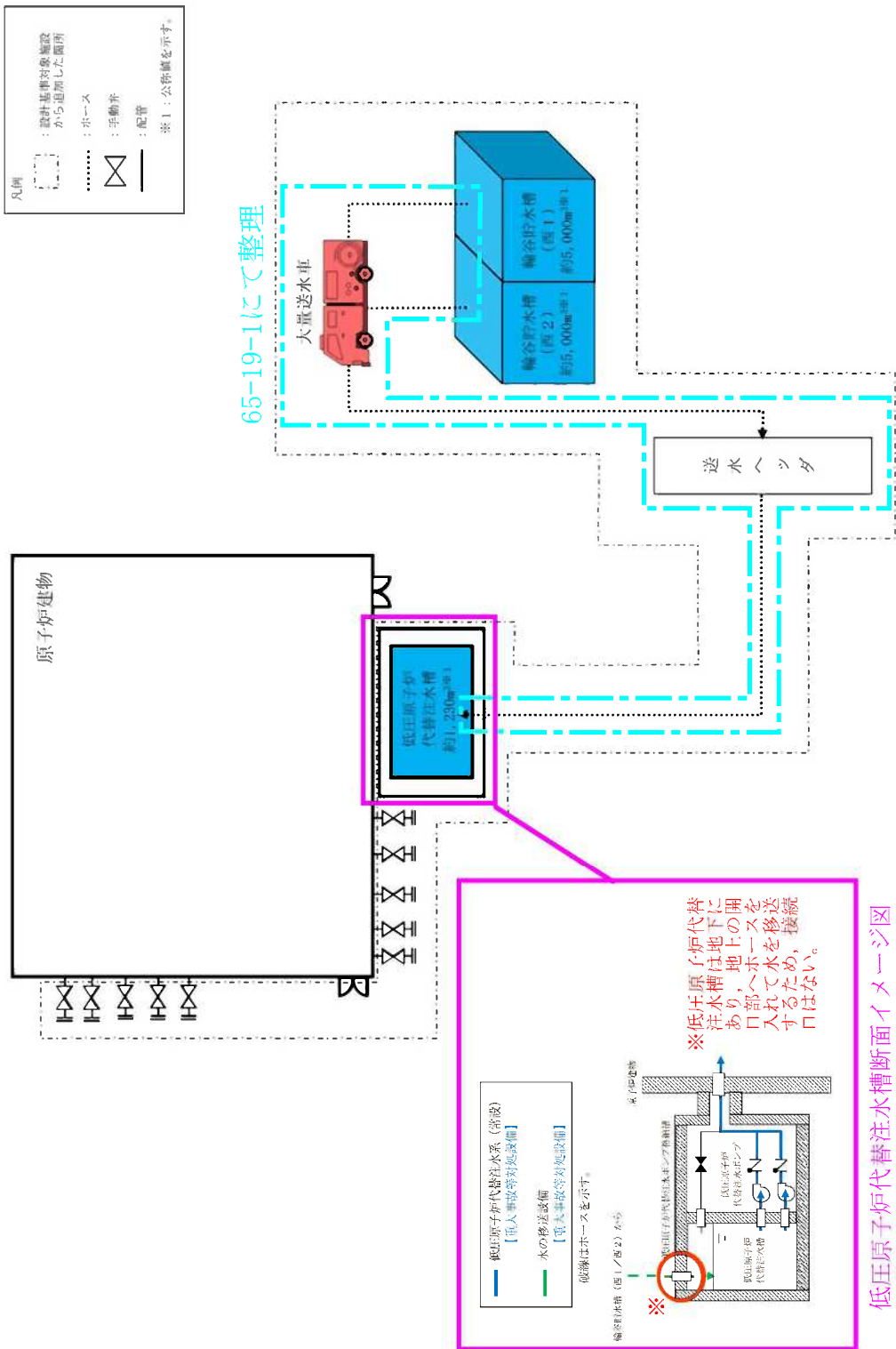
※6：代替品の補充等をいう。

※7：原子炉が次に示す状態となった場合は適用しない。

- (1) 原子炉水位がオーバーフロー水位付近で、かつブールゲートが開の場合
- (2) 原子炉内から全燃料が取出され、かつブールゲートが開の場合

保安規定 第65条 条文	記載の説明	備考
	<p>A3. 【運転、起動および高温停止】におけるA2. と同様。ただし、完了時間は冷温停止および燃料交換（原子炉が次に示す状態となった場合は適用しない。（1）原子炉水位がオーバーフロー水位付近で、かつプールのゲートが開の場合または（2）原子炉内から全燃料が取出され、かつプールのゲートが閉の場合）であることから、実施する措置を“速やかに”開始する。</p>	

65-11-2の範囲
(65-19-1にて整理)



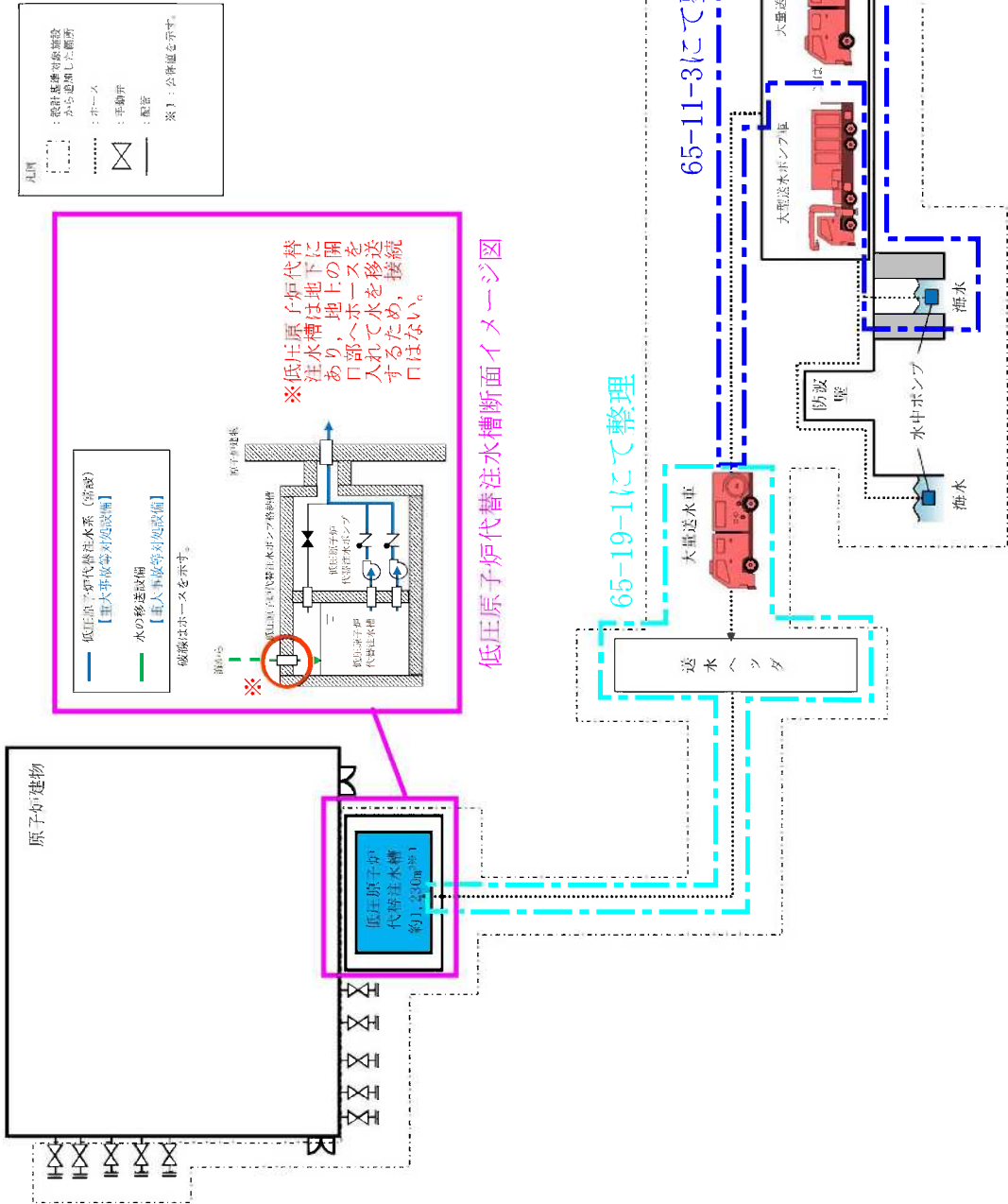
65-19-1にて整理

第1.13-14図 輪谷貯水槽（西1）及び輪谷貯水槽（西2）を水源とした

大量送水車による低圧原子炉代替注水槽への補給 概要図

低圧原子炉代替注水槽断面イメージ図

65-11-2の範囲
(65-11-3および65-19-1にて整理)



低圧原子炉代替注水槽断面イメージ図

第1.13-18図 海を水源とした大量送水車及び大型送水ポンプ車又は大量送水車（2台）による

低圧原子炉代替注水槽への補給 概要図

保安規定第65条

表65-12「電源設備」

65-12-1「常設代替交流電源設備」

1. 保安規定記載内容の説明

2. 添付資料

添付-1 運転上の制限を設定するSA設備の選定

(1) 設置変更許可申請書 添付八 (系統図)

添付-2 運転上の制限に関する所要数, 必要容量

(1) 設置変更許可申請書 添付八 (所要数, 必要容量)

(2) 設置変更許可申請書 添付八 (設備仕様)

(3) 設計及び工事計画認可申請書 説明書 (設定根拠)

保安規定 第65条 条文

記載の説明

備考

表65-1-2 電源設備

65-1-2-1 常設代替交流電源設備①

(1) 運転上の制限

項 目②	運転上の制限③	設 備⑤	所要数⑥
常設代替交流電源設備	常設代替交流電源設備による電源系が動作可能であること※1		
適用される 原子炉の状態④		ガスタービン発電機	1台
		ガスタービン発電機用サービスタンク	1基
		ガスタービン発電機用燃料移送ポンプ	1台
		ガスタービン発電機用軽油タンク	※2
		運転 起動 高温停止 低温停止 燃料交換	

※1：燃料移送系の必要な弁および配管を含む。

※2：第65条（65-1-2-6 燃料補給設備）において運転上の制限等を定める。

① 設置許可基準規則（技術的能力審査基準）第五十七条（1. 14）が該当する。

② 運転上の制限の対象となる系統・機器（添付-1）

③ 以下の条文要求が運転段階においても維持できるよう、常設重大事故等対処設備である常設代替交流電源による電源系が動作可能であることを運転上の制限とする。（保安規定変更に係る基本方針4. 3（1））

・設置許可基準規則（技術的能力審査基準）第五十七条（1. 14）

「電源設備（手順等）」では、電源が喪失したことにより重大事故等が発生した場合において炉心の著しい損傷、原子炉格納容器の破損、燃料プール内の燃料体等の著しい損傷及び運転停止中における原子炉内の燃料体の著しい損傷を防止するために必要な電力を確保するために必要な設備を設置する（手順を定める）こと。

④ 常設代替交流電源設備による電源系は、非常用電源が喪失した場合に重大事故等の防止・緩和に必要な設備に対し給電を行うために必要な設備であり、原子炉内に燃料が装荷されている期間および燃料プールに照射された燃料を貯蔵している期間を機能維持期間として適用する必要があることから、適用される原子炉の状態は「運転、起動、高温停止、低温停止および燃料交換」とする。（保安規定変更に係る基本方針4. 3（1））

⑤ ②に含まれる設備

⑥ ガスタービン発電機は、想定される重大事故等時において、必要な電力を確保するため、1台を所要数とする。

ガスタービン発電機用サービスタンクは、想定される重大事故等時において、ガスタービン発電機用燃料移送ポンプで燃料補給するまでの間、ガスタービン発電機に燃料を補給可能な容量として、1基（タンクレベール1,400mm以上の燃料油が貯蔵されていること）を所要数とする。

ガスタービン発電機用燃料移送ポンプは、想定される重大事故等時において、ガスタービン発電機の運転に必要な燃料を補給するため1台を所要数とする。

（保安規定変更に係る基本方針4. 3（1）、添付-2）

保安規定 第65条 条文

記載の説明

備考

(2) 確認事項

項目⑦	頻度	担当
1. ガスタービン発電機を起動し、運転状態(電圧等)に異常のないことを確認する。	定事検停止時	課長(電気)
2. ガスタービン発電機を起動し、動作可能であることを確認する。	1箇月に1回	当直長
3. ガスタービン発電機用サービスタタンのタンクレベルが1,400mm以上であることを確認する。ただし、ガスタービン発電機の運転中および運転終了後2日間を除く。	1箇月に1回	当直長
4. ガスタービン発電機用燃料移送ポンプを起動し、動作可能であることを確認する。	1箇月に1回	当直長

⑦ 適用される原子炉の状態における確認事項を記載する。(保安規定変更に係る基本方針4. 2)

a. 性能確認(機能・性能が満足していることを確認する。)項目1が該当。定事検停止時の点検に合わせ、性能確認を実施する。

b. 動作確認(運転上の制限を満足していることを定期的に確認する。)項目2, 3, 4が該当。

「保安規定変更に係る基本方針」の重大事故等対処設備のサーベイランス頻度の考え方に基づき常設設備は1箇月に1回、動作可能であることを確認する。なお、項目3のガスタービン発電機用サービスタタンのタンクレベルが1,400mm以上であることの確認については、保安規定第58条(非常用ディーゼル発電機その1)および第59条(非常用ディーゼル発電機その2)において、非常用ディーゼル発電機ダイヤクレベルの運転上の制限の確認事項として「ディーゼル発電機運転中および運転終了後2日間」をLCO除外期間としていることを準用し、「ガスタービン発電機運転中および運転終了後2日間」をLCO除外期間とする。

(3) 要求される措置

適用される原子炉の状態	条件⑧	要求される措置⑨	完了時間
運転 起動 高温停止	A. 常設代替交流電源設備による電源系が動作不能の場合	A1. 当直長は、非常用ディーゼル発電機1台を起動し、動作可能であることを確認するとともに、その他の設備*3が動作可能であることを確認する。 および A2. 当直長は、当該系統を動作可能な状態に復旧する。	完了時間 速やかに 3日間
	B. 条件Aで要求される措置を完了時間内に達成できない場合	B1. 当直長は、高温停止にする。 および B2. 当直長は、冷温停止にする。	24時間 36時間

⑧ 運転上の制限を満足していない場合の条件を記載する。
各要素について、動作可能であるべきチャンネル数を満足できない場合を条件として設定する。

⑨ 要求される措置について記載する。(保安規定変更に係る基本方針4. 3(2), (3))

【運転、起動および高温停止】

A1. 重大事故等対処設備が動作不能となつた場合は、対応する設計基準事故対処設備が動作可能であることを確認する。対象となる設備は「設置変更許可申請書(添付書類十)」の技術的能力で整理した“機能喪失を想定する設計基準事故対処設備”である非常用ディーゼル発電機が該当し、完了時間は“速やかに”とする。

A2. 当該系統を動作可能な状態に復旧する。完了時間に対応する設計基準事故対処設備が動作可能である場合のAOT上限(1N未満)である「3日間」とする。

B1., B2. 既保安規定と同様の設定とする。

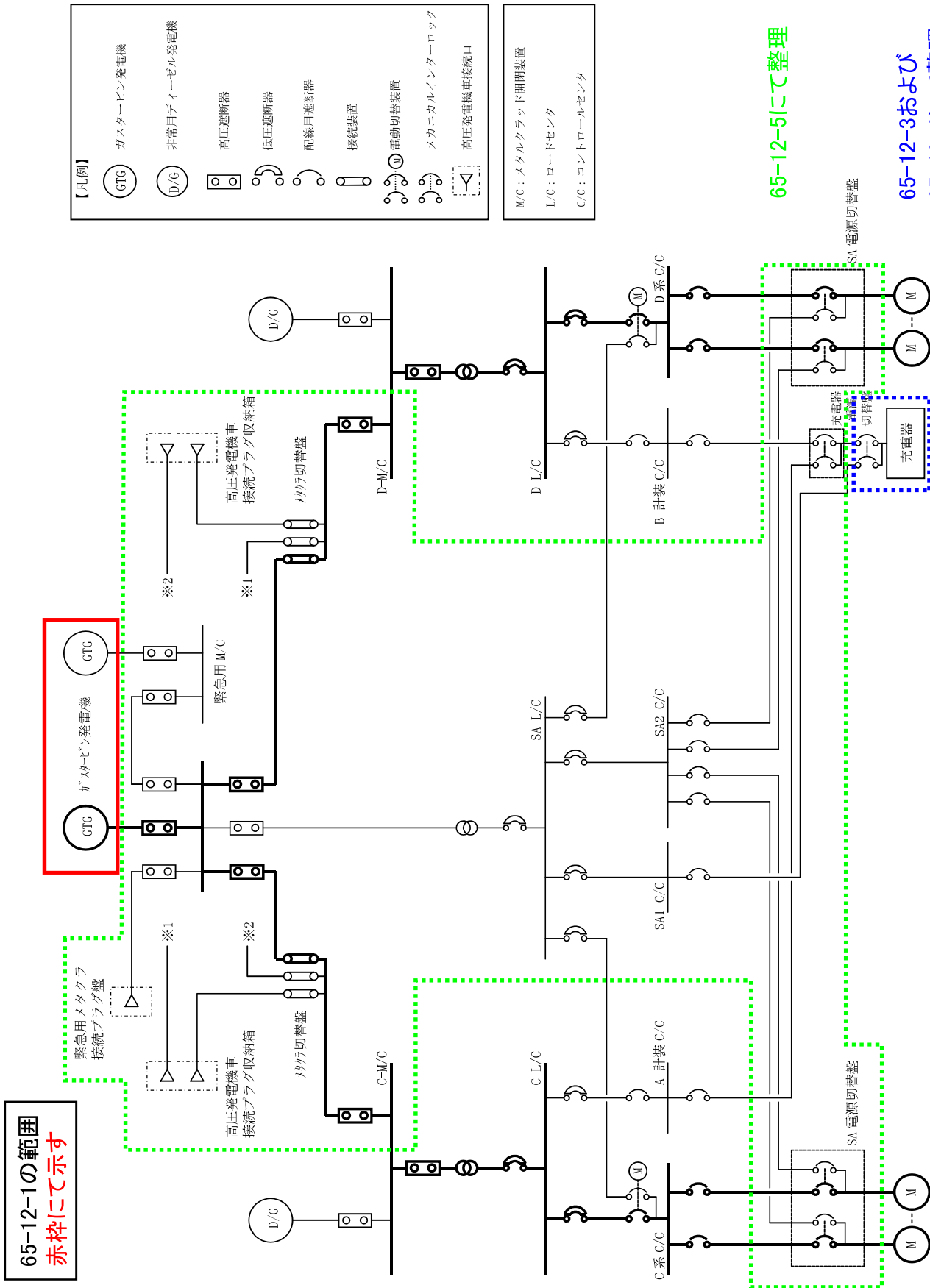
適用される 原子炉 の状態	条 件③	要求される措置③	完了時間
冷温停止 燃料交換	A. 常設代替交流電源設備による電源系が動作不能の場合	A1. 当直長は、当該系統を動作可能な状態に復旧する措置を開始する。 および A2. 当直長は、非常用ディーゼル発電機1台を起動し、動作可能なことを確認する。	速やかに 速やかに

※3：残りの非常用ディーゼル発電機2台をいい、至近の記録等により動作可能であることを確認する。

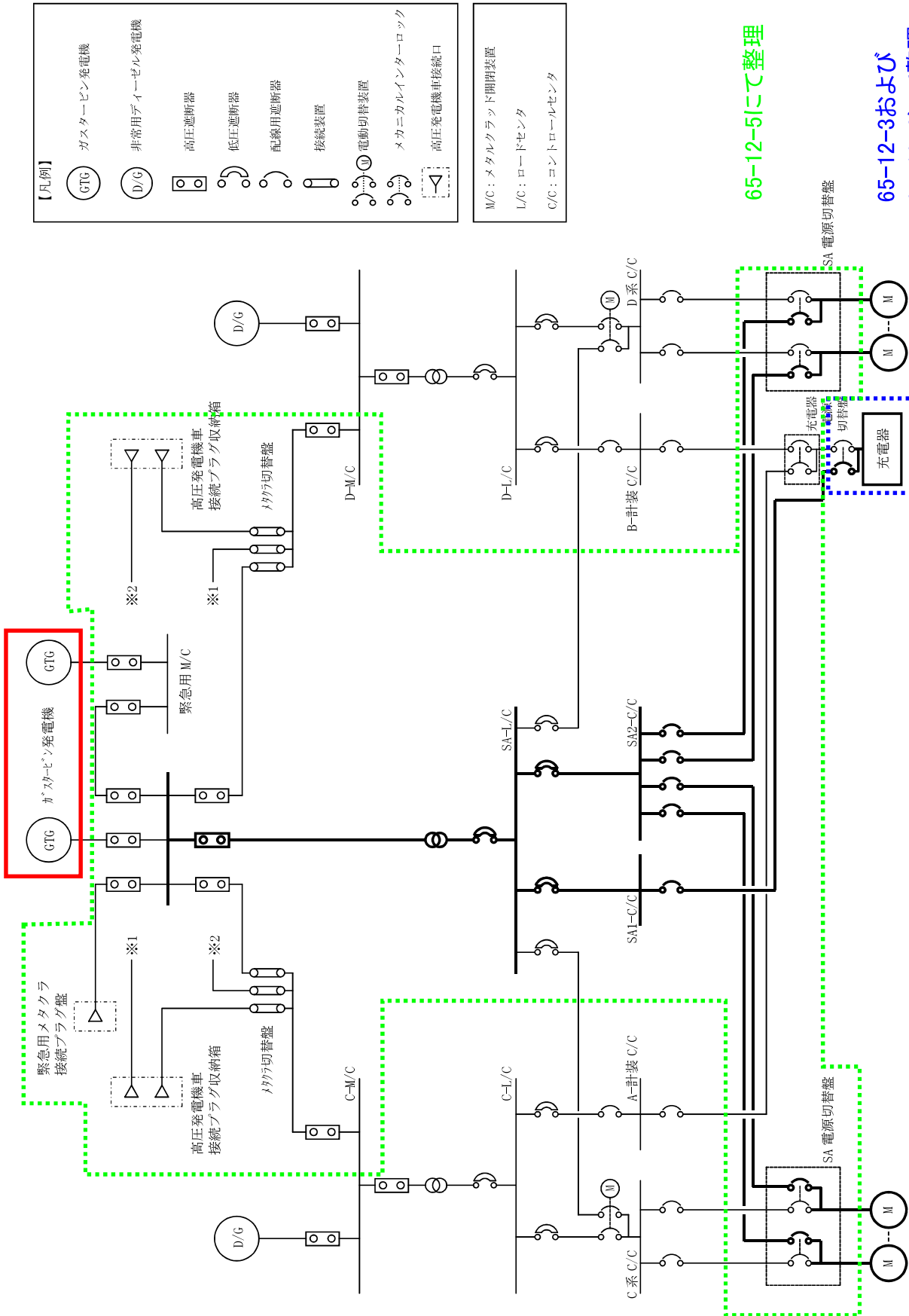
【冷温停止および燃料交換】

A1. 当該系統を動作可能な状態に復旧する措置を“速やかに”開始する。

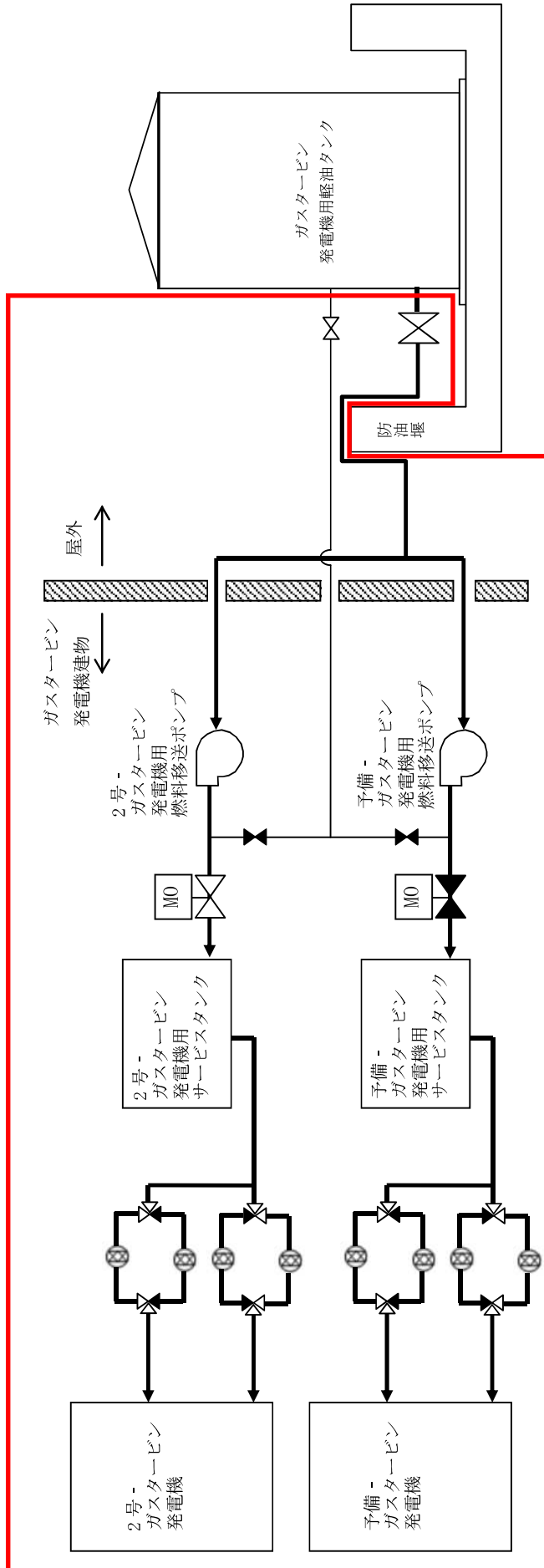
A2. 【運転、起動および高温停止】におけるA2.と同様。ただし、冷温停止および燃料交換であることから、完了時間は“速やかに”とし、確認台数については1台とする。



第10.2-1図 代替電源設備系統概要図 (常設代替交流電源設備による給電)
(ガスタービン発電機から非常用所内電気設備を経由して給電)



第 10.2-2 図 代替電源設備系統概要図 (常設代替交流電源設備による給電)
(ガスタービン発電機から代替所内電気を經由して給電)



第10.2-3図 代替電源設備系統概要図（常設代替交流電源設備による給電）
（ガスタービン発電機の燃料系統）

電機燃料貯蔵タンク及び高圧炉心スプレイ系ディーゼル発電機燃料貯蔵タンクは、重大事故等時に弁操作等により重大事故等対処設備としての系統構成とすることで、他の設備に悪影響を及ぼさない設計とする。

タンクローリは輪留めによる固定等を行うことで、他の設備に悪影響を及ぼさない設計とする。

10.2.2.3 容量等

基本方針については、「1.1.7.2 容量等」に示す。

ガスタービン発電機は、想定される重大事故等時において、炉心の著しい損傷、原子炉格納容器の破損、燃料プール内の燃料体等の著しい損傷及び運転停止中原子炉内燃料体の著しい損傷を防止するために必要な容量を有する設計とする。

ガスタービン発電機用サービスタンクは、想定される重大事故等時において、ガスタービン発電機用燃料移送ポンプで燃料補給するまでの間、ガスタービン発電機に燃料を補給可能な容量を有する設計とする。

ガスタービン発電機用燃料移送ポンプは、想定される重大事故等時において、ガスタービン発電機の運転に必要な燃料を補給できるポンプ容量を有する設計とする。

高圧発電機車は、想定される重大事故等時において、最低限必要な設備に電力を供給できる容量を有するものを1セット3台使用する。保有数は、2セット6台に加えて、故障時及び保守点検による待機除外時のバックアップ用として1台の合計7台を保管する。

B-115V系蓄電池及びB1-115V系蓄電池(SA)は、想定される重大事故等時において、負荷の切離しを行わず8時間、その後必要な負荷以外を切り離して16時間の合計24時間にわたり必要な設備に電力を供給できる容量を有する設計とする。

SA用115V系蓄電池及び230V系蓄電池(RCIC)は想定される重大事故等時において、負荷の切離しを行わず24時間にわたり必要な設備に電力を供給できる容量を有する設計とする。

第10.2-1表 代替電源設備の主要機器仕様

(1) 常設代替交流電源設備

a. ガスタービン発電機	
ガスタービン	
台数	1 (予備1)
使用燃料	軽油
出力	約5,200kW/台
発電機	
台数	1 (予備1)
種類	同期発電機
容量	約6,000kVA/台
力率	0.8
電圧	6.9kV
周波数	60Hz
b. ガスタービン発電機用サービスタンク	
基数	1 (予備1)
容量	約7.9m ³ /基
c. ガスタービン発電機用燃料移送ポンプ	
台数	1 (予備1)
容量	約4.0m ³ /h/台

d. ガスタービン発電機用軽油タンク

基数	1
容量	約560m ³

名 称	<u>ガスタービン発電機用燃料移送ポンプ</u>	
容 量	m ³ /h/個	<input type="text"/> 以上 (4.0)
吐 出 圧 力	MPa	<input type="text"/> 以上 (0.5)
最 高 使 用 圧 力	MPa	0.98
最 高 使 用 温 度	°C	66
原 動 機 出 力	kW/個	3.7
個 数	—	1 (予備 1)

【設 定 根 拠】

(概 要)

重大事故等時に、その他発電用原子炉の附属施設のうち非常用電源設備の非常用発電装置（ガスタービン発電機）として使用するガスタービン発電機用燃料移送ポンプは、以下の機能を有する。

ガスタービン発電機用燃料移送ポンプは、設計基準事故対処設備の電源が喪失したことにより重大事故等が発生した場合において炉心の著しい損傷、原子炉格納容器の破損、燃料プール内の燃料体等の著しい損傷及び運転停止中における発電用原子炉内の燃料体の著しい損傷を防止するために必要な電力を確保するガスタービン発電機へガスタービン発電機用軽油タンクの燃料を移送するために設置する。

系統構成は、ガスタービン発電機用サービスタンクへガスタービン発電機用軽油タンクからガスタービン発電機用燃料移送ポンプを用いて燃料を供給できる設計とする。

1. 容量の設定根拠

ガスタービン発電機用燃料移送ポンプを重大事故等時ににおいて使用する場合の容量は、ガスタービン発電機用ガスタービン機関定格出力運転時の燃料消費量以上を供給可能な容量としている。

上記の条件を満足するガスタービン発電機用燃料移送ポンプの必要容量は、下記のように求める。

$$Q = \frac{c}{1000}$$

Q：燃料移送ポンプ必要容量 (m³/h)

c：燃料消費率 (ℓ/h) = (公称値 2090ℓ/h + マージン % 含む。)

$$Q = \frac{\text{$$

【設定根拠】(続き)

上記から、ガスタービン発電機用燃料移送ポンプを重大事故等時において使用する場合の容量は、必要容量を上回るものとし、 \square m³/h/個以上とする。

公称値については、 \square 4.0m³/h/個とする。

2. 吐出圧力の設定根拠

ガスタービン発電機用燃料移送ポンプを重大事故等時において使用する場合の吐出圧力は、ガスタービン発電機用燃料移送ポンプからガスタービン発電機用サービスタンクに燃料を移送するときの供給源と移送先の差圧、静水頭、配管・機器圧力損失を基に設定する。

- ① 供給源と移送先との差圧 : 0MPa (ともに大気圧のため)
- ② 供給源から移送先までの静水頭 : \square MPa
 $\square \times \square \times 9.80665 \times 10^{-6} = \square \div \square$ MPa
 \square m : ガスタービン発電機用軽油タンク設置レベル EL \square ~ サービスタンク天面 EL \square
 \square kg/m³ : 流体密度 (15°C, 軽油)
- ③ 配管・機器圧力損失 : \square MPa
 機器圧力損失 : \square MPa
 配管・弁類圧力損失 : \square MPa

 合計 : \square MPa
- ④ ①~③の合計 : \square MPa

上記から、ガスタービン発電機用燃料移送ポンプの吐出圧力は、 \square MPa を上回る \square MPa 以上とする。

公称値については、 \square 0.5MPa とする。

3. 最高使用圧力の設定根拠

ガスタービン発電機用燃料移送ポンプを重大事故等時において使用する場合の圧力は、ガスタービン発電機用燃料移送ポンプの締切圧力 \square MPa を上回る圧力とし、0.98MPa とする。

4. 最高使用温度の設定根拠

ガスタービン発電機用燃料移送ポンプの最高使用温度は、ガスタービン発電機燃料移送系主配管「2号-ガスタービン発電機用燃料移送ポンプ入口ライン分岐部~2号-ガスタービン発電機用燃料移送ポンプ」及び「2号-ガスタービン発電機用燃料移送ポンプ入口ライン分岐部~予備-ガスタービン発電機用燃料移送ポンプ」の最高使用温度に合わせ、66°C とする。

S2 補 VI-1-1-5-8-1 R1

【設定根拠】(続き)

5. 原動機出力の設定根拠

ガスタービン発電機用燃料移送ポンプの原動機出力は、下記の式により、ポンプの軸動力を考慮して決定する。

$$P_u = \frac{10^3}{60} \cdot Q \cdot p$$

$$\eta = \frac{P_u}{P} \cdot 100$$

(引用文献：日本産業規格 J I S B 8 3 1 2 (2002)

「歯車ポンプ及びねじポンプ—試験方法」)

$$P = \frac{10^3 \cdot Q \cdot p}{60 \cdot \eta} \cdot 100$$

P : 軸動力 (kW)

P_u : 水動力 (kW)

p : 全圧力 (=吐出圧力-吸込圧力) (MPa) =

Q : 吐出し量 (m³/min) = (= m³/h)

η : ポンプ効率 (%) =

$$P = \frac{10^3 \times \text{} \times \text{}}{60 \times \text{}} \times 100 = \text{} \div \text{} \text{ kW}$$

上記より、原動機出力は、軸動力 kW を上回る出力として 3.7kW/個とする。

6. 個数の設定根拠

ガスタービン発電機用燃料移送ポンプ(原動機含む。)は、重大事故等対処設備としてガスタービン発電機用軽油タンクからガスタービン発電機まで燃料を移送するために必要な個数である 1個 (予備 1 個) 設置する。

名 称	ガスタービン発電機用サービスタンク	
容 量	m ³ /個	□以上(7.9)
最 高 使 用 圧 力	MPa	静水頭
最 高 使 用 温 度	℃	66
個 数	—	1 (予備 1)
<p>【設 定 根 拠】 (概 要)</p> <p>重大事故等時に、その他発電用原子炉の附属施設のうち非常用電源設備の非常用発電装置（ガスタービン発電機）として使用するガスタービン発電機用サービスタンクは、以下の機能を有する。</p> <p>ガスタービン発電機用サービスタンクは、設計基準事故対処設備の電源が喪失したことにより重大事故等が発生した場合において炉心の著しい損傷、原子炉格納容器の破損、燃料プール内の燃料体等の著しい損傷及び運転停止中における発電用原子炉内の燃料体の著しい損傷を防止するために必要な設備に電力を供給するガスタービン発電機用ガスタービン機関の連続運転を可能とするために設置する。</p> <p>系統構成は、ガスタービン発電機用軽油タンクより供給された燃料を貯蔵し、ガスタービン発電機用ガスタービン機関の連続運転に必要な燃料を供給できる設計とする。</p> <p>1. 容量の設定根拠</p> <p>ガスタービン発電機用サービスタンクを重大事故等時において使用する場合の容量は、ガスタービン発電機用ガスタービン機関を定格出力で□時間の連続運転が可能な容量とする。</p> <p>上記の条件を満足するガスタービン発電機用サービスタンクの必要容量は、下記のように求める。</p> $V = C \times T$ <p>V : 必要容量 (m³) C : 燃料消費率 (ℓ/h) = □ (公称値 2090ℓ/h + マージン □% 含む。) T : 連続運転時間 (h) = □</p> $V = \frac{\square}{1000} \times \square = \square \div \square$ <p>以上より、ガスタービン発電機用サービスタンクの容量は、□m³/個以上とする。</p> <p>公称値については、要求される容量 □m³ を上回る 7.9m³/個とする。</p>		

S2 補 VI-1-1-5-8-1 R1

※本計算では必要容量を算出しており、デッドストック0.29m³は含まれていない

【設 定 根 拠】（続き）

2. 最高使用圧力の設定根拠

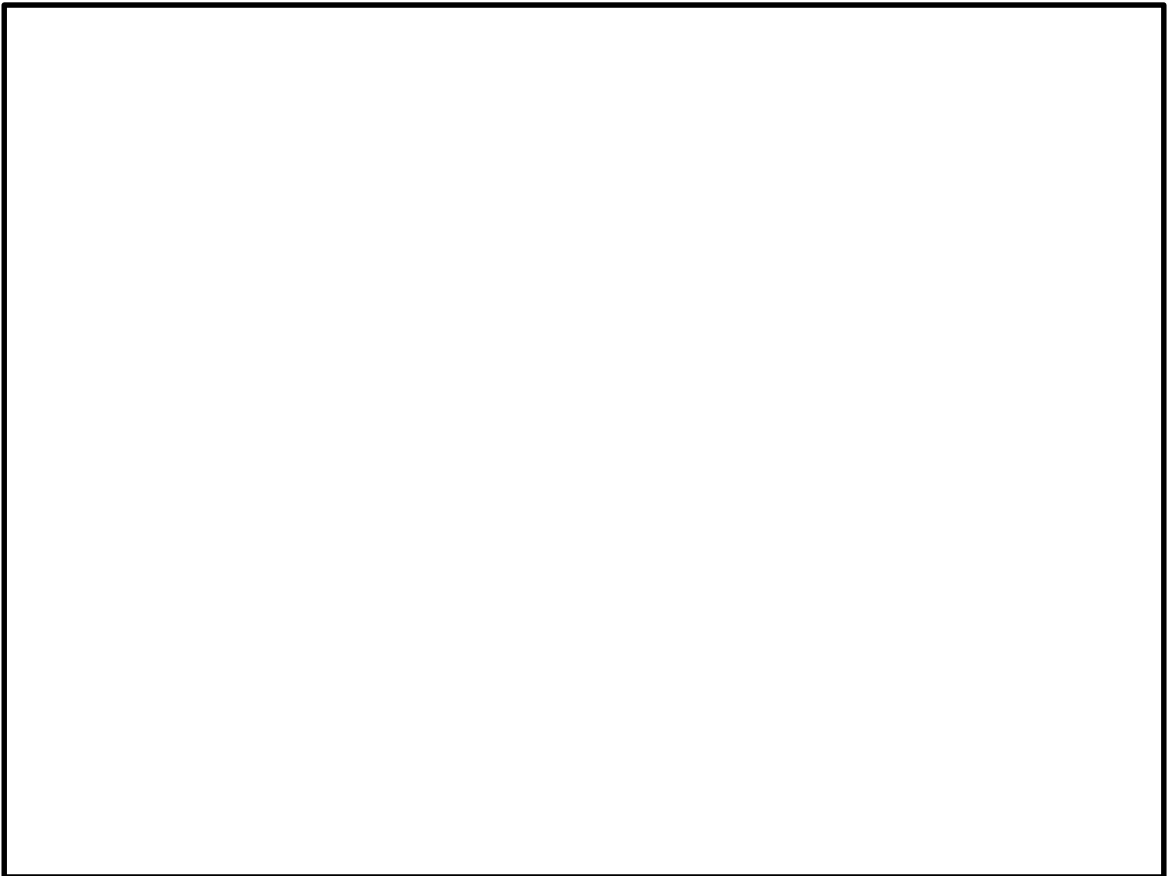
ガスタービン発電機用サービスタンクを重大事故等時において使用する場合の最高使用圧力は、開放型タンクであることから、静水頭とする。

3. 最高使用温度の設定根拠

ガスタービン発電機用サービスタンクを重大事故等時において使用する場合の最高使用温度は、ガスタービン発電機燃料移送系主配管「2号-ガスタービン発電機用燃料移送ポンプ～2号-ガスタービン発電機用サービスタンク」及び「予備-ガスタービン発電機用燃料移送ポンプ～予備-ガスタービン発電機用サービスタンク」の最高使用温度に合わせ、66℃とする。

4. 個数の設定根拠

ガスタービン発電機用サービスタンクは、重大事故等対処設備としてガスタービン発電機用ガスタービン機関1個（予備1個）を駆動する燃料を貯蔵するために必要となる 1個（予備1個）設置する。



3.3 ガスタービン発電機

設置（変更）許可申請書の添付書類十における事故シーケンスにおいて、ガスタービン発電機から電力を供給する有効性評価で期待する負荷に加え、評価上期待していない不要負荷であるが、電源が供給されるため発電機の負荷として考慮する必要がある負荷を抽出した結果、所要負荷が最大となる事故シーケンスは、「全交流動力電源喪失（長期TB）、全交流動力電源喪失（TBD、TBU）、全交流動力電源喪失（TBP）」であり、負荷積算イメージを図3-6に示す。最大負荷は、4281kWであり、最大所要負荷リストを表3-8に示す。

ガスタービン発電機用発電機の出力は、十分な容量が確保できるよう4800kW*の出力を有する設計とし、設定したガスタービン発電機用発電機出力をガスタービン発電機用発電機の効率で除すことにより、ガスタービン発電機用ガスタービン機関の必要な出力を算出する。

最大所要負荷に基づき、ガスタービン発電機用ガスタービン機関の出力及びガスタービン発電機用発電機の容量を以下のとおりとする。

また、火力省令及び原子力電技命令を準用し、「2.1.1 ガスタービン」及び「2.1.3 発電機」に記載の設計とする。

注記*：ガスタービン発電機は、外気温度40℃において定格出力4800kWを出力可能な設計としている。

3.3.1 ガスタービン発電機用ガスタービン機関

ガスタービン発電機用発電機の出力4800kWから、ガスタービン発電機用ガスタービン機関の出力は次式により kW以上の5200kWとする。

$$P_E \geq P \div \eta = 4800 \div \text{} = \text{}$$

P_E ：ガスタービン発電機用ガスタービン機関の出力（kW）

P ：ガスタービン発電機用発電機の定格出力（kW）=4800

η ：ガスタービン発電機用発電機の効率=

3.3.2 ガスタービン発電機用発電機

ガスタービン発電機用発電機の容量は、次式により6000kVAとする。

$$Q = P \div \text{pf} = 4800 \div 0.80 = 6000$$

Q ：ガスタービン発電機用発電機の容量（kVA）

P ：ガスタービン発電機用発電機の定格出力（kW）=4800

pf ：力率=0.80

保安規定第65条

表65-12「電源設備」

65-12-6「燃料補給設備」

運転上の制限等について

1. 保安規定記載内容の説明

2. 添付資料

添付-1 運転上の制限を設定するSA設備の選定

(1) 設置変更許可申請書 添付十追補1 (系統図)

添付-2 運転上の制限に関する所要数, 必要容量

(1) 設置変更許可申請書 添付八 (所要数, 必要容量)

(2) 設置変更許可申請書 添付八 (設備仕様)

(3) 設計及び工事計画認可申請書 説明書 (設定根拠)

保安規定 第65条 条文

65-12-6 燃料補給設備 ①

(1) 運転上の制限

項目 ②	運転上の制限 ③
燃料補給設備	(1) ガスタービン発電機用軽油タンクレバブルが所要値以上であること※1 (2) 非常用ディーゼル発電機燃料貯蔵タンクの燃料貯蔵量が所要値以上であること※2 (3) 所要数のタンクローリが動作可能であること※3

適用される原子炉の状態④	設備 ⑤	所要値・所要数 ⑥
運転	ガスタービン発電機用軽油タンク	6,219mm 以上
起動	非常用ディーゼル発電機燃料貯蔵タンク※4	721m ³ 以上※5
高温停止		
低温停止		
燃料交換	タンクローリ	1台※6

※1：常設代替交流電源設備が運転中および運転終了後2日間は除く。

※2：非常用ディーゼル発電機が運転中および運転終了後2日間は除く。なお、非常用ディーゼル発電機とは、A系、B系および高圧炉心スプレイ系のディーゼル発電機をい

う。

※3：必要なホースを含む。

※4：非常用ディーゼル発電機燃料貯蔵タンクの燃料貯蔵量が必要量確保されていない場合は、第60条（非常用ディーゼル発電機燃料油等）の運転上の制限も確認する。

※5：非常用ディーゼル発電機燃料貯蔵タンク6基の燃料貯蔵量の合計値

※6：タンクローリは、第3保管エリアに配置されていること。

記載の説明

① 設置許可基準規則（技術的能力審査基準）第五十七条（1. 14）が該当する。

② 運転上の制限の対象となる系統・機器（添付1）

③ 以下の条文要求が運転段階においても維持できるよう、ガスタービン発電機用軽油タンクレバブルまたは非常用ディーゼル発電機燃料貯蔵タンクの燃料貯蔵量が所要値以上であることおよび重大事故等の対処において使用する重大事故等対処設備の運転に必要な燃料を運搬するタンクローリが動作可能であることを運転上の制限とする。ただし、非常用ディーゼル発電機または常設代替交流電源設備が運転中および運転終了後の2日間は除く、（保安規定変更に係る基本方針4. 3（1））

・設置許可基準規則（技術的能力審査基準）第五十七条（1. 14）

「電源設備（手頃等）」では、電源が喪失したことにより重大事故等が発生した場合において炉心の著しい損傷、原子炉格納容器の破損、燃料プールの燃料体等の著しい損傷及び運転停止中の原子炉内の燃料体の著しい損傷を防止するために必要な電力を確保するために必要な設備を設置する（手頃等を定める）こと。

④ 燃料補給設備は、非常用電源が喪失した場合に重大事故等の防止・緩和に必要な重大事故等対処設備に対し燃料供給を行うために必要な設備であり、原子炉内に燃料が装荷されている期間および燃料プールに照射された燃料を貯蔵している期間を機能維持期間として適用する必要があることから、適用される原子炉の状態は「運転、起動、高温停止、低温停止および燃料交換」とする。（保安規定変更に係る基本方針4. 3（1））

⑤ ②に含まれる設備

⑥ ガスタービン発電機用軽油タンクは重大事故等時に必要な各機器（ガスタービン発電機、大量送水車等）を7日間運転継続するために可能な容量であるガスタービン発電機用軽油タンクレバブル6,219mm以上、非常用ディーゼル発電機燃料貯蔵タンクは重大事故等時に必要な各機器（非常用ディーゼル発電機、大量送水車等）を7日間運転継続するために可能な容量である非常用ディーゼル発電機燃料貯蔵タンクの燃料貯蔵量721m³以上を所要値とする。

タンクローリは1N要求設備であり、その機能を発揮することが必要な重大事故等対処設備に燃料を補給できる容量を有するものとして、1セット1台を所要数とする。（保安規定変更に係る基本方針4. 3（1）、添付1-2）

備考

(2) 確認事項

項目	頻度	担当
1. ガスタービン発電機用軽油タンクレベルが所要値以上であることを確認する。	1箇月に1回	当直長
2. 非常用ディーゼル発電機燃料貯蔵タンクの燃料貯蔵量が所要値以上であることを確認する。	1箇月に1回	当直長
3. タンクローリが動作可能であることを確認する。	3箇月に1回	課長 (タービン)

⑦ 適用される原子炉の状態における確認事項を記載する。(保安規定変更)に係る基本方針4.

- 2)
 - a. 動作確認(運転上の制限を満足していることを定期的に確認する。)項目1, 2, 3が該当。
「保安規定変更に係る基本方針」の重大事故等対処設備のサーベイランス頻度の考
え方に基づき常設設備は1箇月に1回、可搬型設備は3箇月に1回、動作可能である
ことを確認する。

(3) 要求される措置

条件	要求される措置	完了時間
A. ガスタービン発電機用軽油タンクレベルが所要値を満足していない場合	要求される措置⑧ A1. 当直長は、ガスタービン発電機用軽油タンクレベルを所要値内に回復させる。	2日間
B. 非常用ディーゼル発電機燃料貯蔵タンクの燃料貯蔵量が所要値を満足していない場合	B1. 当直長は、非常用ディーゼル発電機燃料貯蔵タンクの燃料貯蔵量を所要値内に回復させる。	2日間
C. 動作可能なタンクローリが所要数を満足していない場合	C1. 課長(タービン)は、当該設備を動作可能な状態に復旧する。 または C2. 課長(タービン)は、代替措置 ^{※7} を検討し、原子炉主任技術者の確認を得て実施する ^{※8} 。	2日間
D. 条件AまたはBで要求される措置を完了時間内に達成できない場合	D1. 当直長は、燃料補給を要する重大事故等対処設備 ^{※9} を動作不能 ^{※10} とみなす。	速やかに
E. 条件Cで要求される措置を完了時間内に達成できない場合	E1. 課長(タービン)は、タンクローリによる燃料補給を要する重大事故等対処設備 ^{※9} を動作不能 ^{※10} とみなす。	速やかに

※7：代替品の補充等をいう。

※8：2日間以内に代替措置が完了した場合、当該設備が復旧するまで運転上の制限の逸脱は継続するが、2日間を超えたとしても条件Dには移行しない。

※9：燃料補給を有する重大事故等対処設備とは、以下をいう。

ガスタービン発電機用軽油タンク；高圧発電機車、可搬式窒素供給装置、大型送水ポンプ車および大量送水車ならびにガスタービン発電機非常用ディーゼル発電機燃料貯蔵タンク；高圧発電機車、可搬式窒素供給装置、大型送

⑧ 運転上の制限を満足しない場合の条件を記載する。
ガスタービン発電機用軽油タンクおよび非常用ディーゼル発電機燃料貯蔵タンクが所要値を満足していない場合ならびに動作可能なタンクローリが所要数を満足しなくなった場合を条件として設定する。

⑨ 要求される措置を記載する。(保安規定変更)に係る基本方針4. 3 (2), (3)

【運転、起動および高温停止】

A1. 当該設備を使用可能な状態に復旧する。完了時間は保安規定第60条(非常用ディーゼル発電機燃料貯蔵タンク等)においてタンクレベル等が制限値を満足していない場合の要求される措置の完了時間「2日間」の設定を準用し、「2日間」とする。

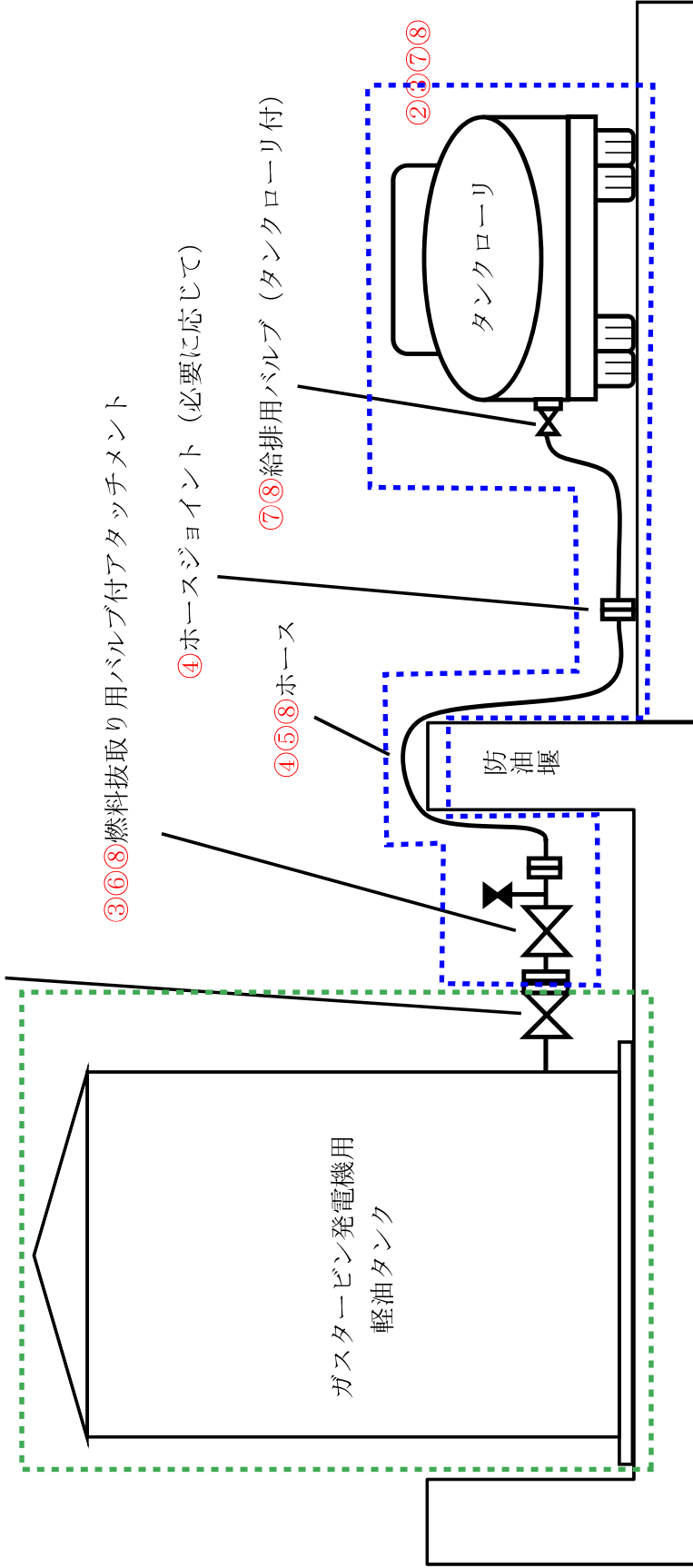
B1., C1 A1.と同様。

C2. 当該設備の機能を補充する代替措置(タンクローリ、ドラム缶・トラック・要員の確保等)を検討し、原子炉主任技術者の確認を得て実施する。完了時間は上記のA1.と同様「2日間」とする。

D1., E1. 保安規定第60条(非常用ディーゼル発電機燃料貯蔵タンク等)の完了時間内に達成できない場合の要求される措置の完了時間“速やかに”の設定を準用し、燃料補給を有する重大事故等対処設備を“速やかに”動作不能とみなし、当該設備に適用される運転上の制限を満足しない場合の措置を実施する。

保安規定 第65条 条文	記載の説明	備考
<p>水ポンプ車および大量送水車 タンクローリ；高圧発電機車，可搬式窒素供給装置，大型送水ポンプ車および大量送水車</p> <p>※10：燃料補給を要する重大事故等対処設備の運転上の制限は個別に適用される。</p>		

③⑤ ガスタービン発電機用軽油タンクドレン弁/閉止フランジ



記載例 ○：操作手順番号を示す。

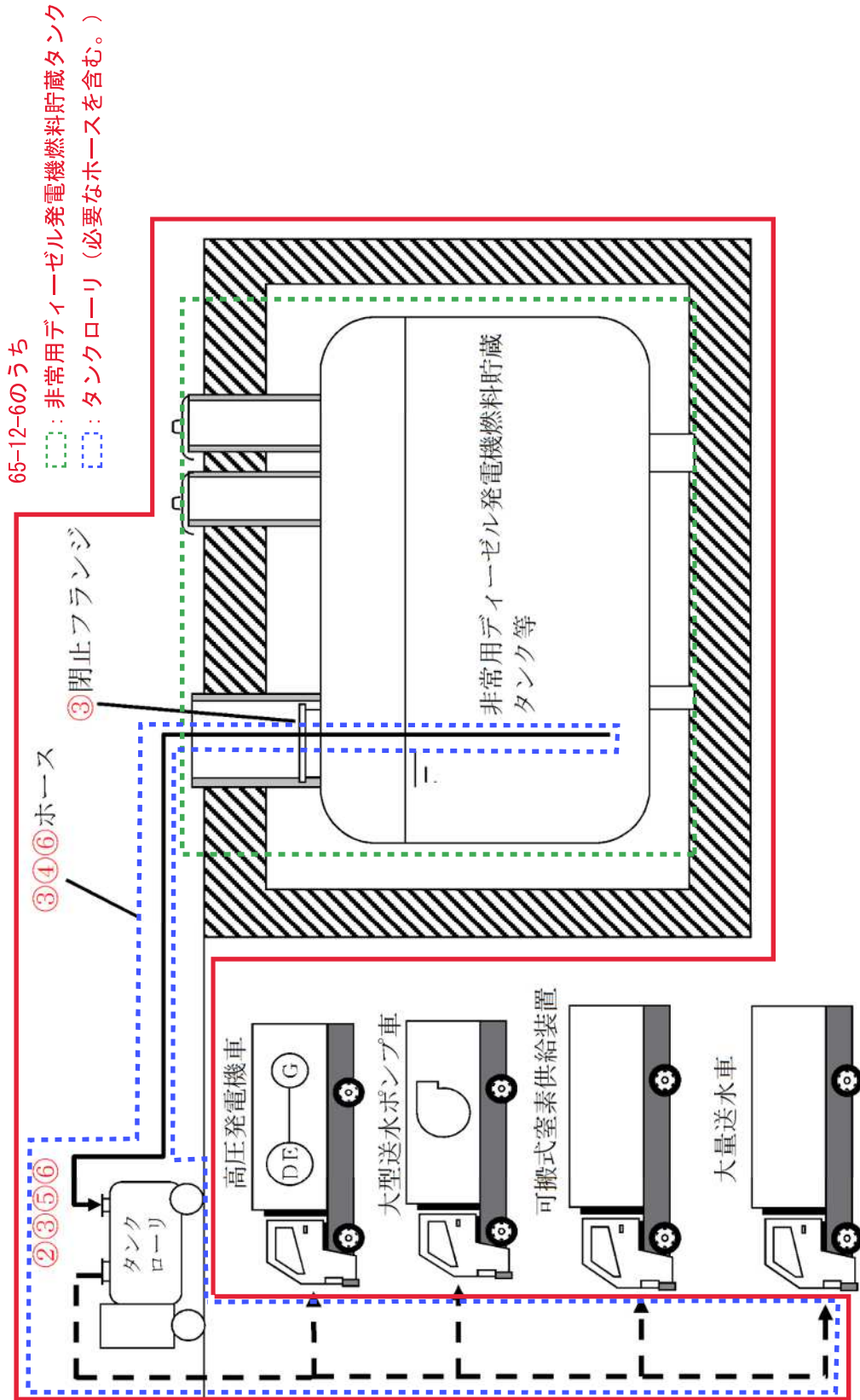
65-12-6のうち

：ガスタービン発電機用軽油タンク

：タンクローリ（必要なホースを含む。）

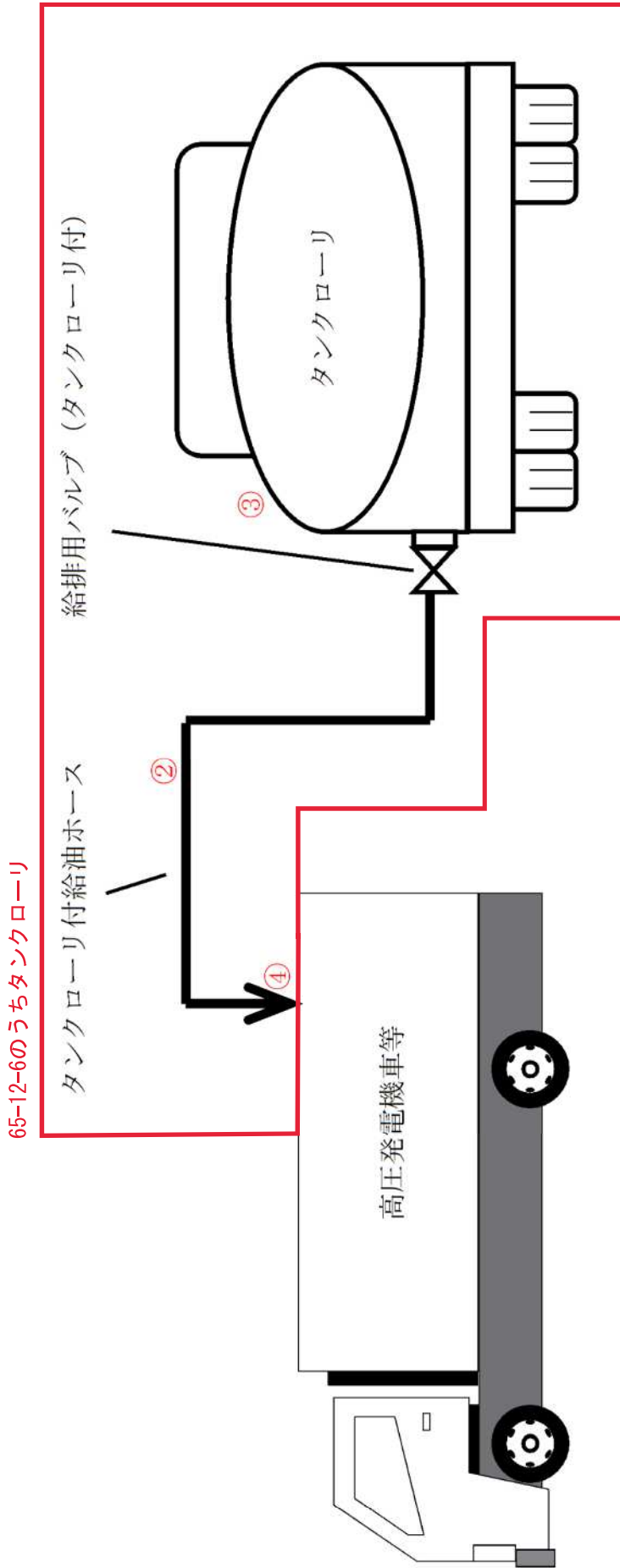
第 1.14-55 図 ガスタービン発電機用軽油タンク又は非常用ディーゼル発電機燃料貯蔵タンク等からタンクローリへの補給 (ガスタービン発電機用軽油タンクからタンクローリへの補給) 概要図

65-12-6の範囲
赤枠にて示す



記載例 ○：操作手順番号を示す。

第1.14-57 図 ガスタービン発電機用軽油タンク又は非常用ディーゼル発電機燃料貯蔵タンク等からタンクローリへの補給
(非常用ディーゼル発電機燃料貯蔵タンク等からタンクローリへの補給) 概要図



記載例 ○：操作手順番号を示す。

第 1.14-59 図 タンクローリから各機器等への給油 概要図

電機燃料貯蔵タンク及び高圧炉心スプレイ系ディーゼル発電機燃料貯蔵タンクは、重大事故等時に弁操作等により重大事故等対処設備としての系統構成とすることで、他の設備に悪影響を及ぼさない設計とする。

タンクローリは輪留めによる固定等を行うことで、他の設備に悪影響を及ぼさない設計とする。

10.2.2.3 容量等

基本方針については、「1.1.7.2 容量等」に示す。

ガスタービン発電機は、想定される重大事故等時において、炉心の著しい損傷、原子炉格納容器の破損、燃料プール内の燃料体等の著しい損傷及び運転停止中原子炉内燃料体の著しい損傷を防止するために必要な容量を有する設計とする。

ガスタービン発電機用サービスタンクは、想定される重大事故等時において、ガスタービン発電機用燃料移送ポンプで燃料補給するまでの間、ガスタービン発電機に燃料を補給可能な容量を有する設計とする。

ガスタービン発電機用燃料移送ポンプは、想定される重大事故等時において、ガスタービン発電機の運転に必要な燃料を補給できるポンプ容量を有する設計とする。

高圧発電機車は、想定される重大事故等時において、最低限必要な設備に電力を供給できる容量を有するものを1セット3台使用する。保有数は、2セット6台に加えて、故障時及び保守点検による待機除外時のバックアップ用として1台の合計7台を保管する。

B-115V系蓄電池及びB1-115V系蓄電池(SA)は、想定される重大事故等時において、負荷の切離しを行わず8時間、その後必要な負荷以外を切り離して16時間の合計24時間にわたり必要な設備に電力を供給できる容量を有する設計とする。

SA用115V系蓄電池及び230V系蓄電池(RCIC)は想定される重大事故等時において、負荷の切離しを行わず24時間にわたり必要な設備に電力を供給できる容量を有する設計とする。

B 1 -115V 系充電器 (S A), S A用 115V 系充電器及び 230V 系充電器 (常用) は, 想定される重大事故等時において, 必要な設備に電力を供給できる容量を有する設計とする。

緊急用メタクラ, メタクラ切替盤, 高圧発電機車接続プラグ収納箱, 緊急用メタクラ接続プラグ盤, S Aロードセンタ, S A 1 コントロールセンタ及び S A 2 コントロールセンタは, 想定される重大事故等時において, 必要な設備に電力を供給できる容量を有する設計とする。

非常用ディーゼル発電機燃料貯蔵タンク及び高圧炉心スプレイ系ディーゼル発電機燃料貯蔵タンクは, 設計基準事故対処設備と兼用しており, 設計基準事故対処設備としての容量が, 想定される重大事故等時において, その機能を発揮することが必要な重大事故等対処設備が, 事故後 7 日間連続運転するために必要となる燃料を供給できる容量を有しているため, 設計基準事故対処設備と同仕様で設計する。

ガスタービン発電機用軽油タンクは, 想定される重大事故等時において, その機能を発揮することが必要な重大事故等対処設備が, 事故後 7 日間連続運転するために必要となる燃料を供給できる容量を有する設計とする。

タンクローリは, 想定される重大事故等時において, その機能を発揮することが必要な重大事故等対処設備に, 燃料を補給できる容量を有するものを 1 セット 1 台使用する。保有数は, 1 セット 1 台に加えて, 故障時及び保守点検による待機除外時のバックアップ用として 1 台の合計 2 台を保管する。

10.2.2.4 環境条件等

基本方針については, 「1.1.7.3 環境条件等」に示す。

ガスタービン発電機, ガスタービン発電機用サービスタンク, ガスタービン発電機用燃料移送ポンプ及び緊急用メタクラは, ガスタービン発電機建物内に設置し, 想定される重大事故等時における環境条件を考慮した設計とする。

ガスタービン発電機の操作は, 想定される重大事故等時において, 中央

第10.2-1表 代替電源設備の主要機器仕様

(1) 常設代替交流電源設備

a. ガスタービン発電機

ガスタービン

台数	1 (予備1)
使用燃料	軽油
出力	約5,200kW/台

発電機

台数	1 (予備1)
種類	同期発電機
容量	約6,000kVA/台
力率	0.8
電圧	6.9kV
周波数	60Hz

b. ガスタービン発電機用サービスタンク

基数	1 (予備1)
容量	約7.9m ³ /基

c. ガスタービン発電機用燃料移送ポンプ

台数	1 (予備1)
容量	約4.0m ³ /h/台

d. ガスタービン発電機用軽油タンク

基数	1
容量	約560m ³

(2) 可搬型代替交流電源設備

a. 高圧発電機車

機関

台 数 6 (予備 1)

使用燃料 軽油

発電機

台 数 6 (予備 1)

種 類 同期発電機

容 量 約500kVA/台

力 率 0.8

電 圧 6.6kV

周 波 数 60Hz

b. ガスタービン発電機用軽油タンク

基 数 1

容 量 約560m³

c. 非常用ディーゼル発電機燃料貯蔵タンク

兼用する設備は以下のとおり。

- ・非常用電源設備 (通常運転時等)
- ・非常用電源設備 (重大事故等時)

基 数 5

容 量 約170m³/基 (2基)約100m³/基 (3基)

d. 高圧炉心スプレイ系ディーゼル発電機燃料貯蔵タンク

兼用する設備は以下のとおり。

- ・非常用電源設備 (通常運転時等)
- ・非常用電源設備 (重大事故等時)

基 数 1

容 量 約170m³

e. タンクローリ

台 数	1 (予備 1)
容 量	約3.0m ³ /台

(3) 所内常設蓄電式直流電源設備及び常設代替直流電源設備

a. B-115V系蓄電池及びB 1-115V系蓄電池 (S A)

兼用する設備は以下のとおり。

- ・非常用電源設備 (通常運転時等)
- ・非常用電源設備 (重大事故等時)

組 数	1
電 圧	115V
容 量	約4,500Ah

(B-115V系蓄電池：約3,000Ah B 1-115V系蓄電池 (S A)：約1,500Ah)

b. 230V系蓄電池 (R C I C)

兼用する設備は以下のとおり。

- ・非常用電源設備 (通常運転時等)
- ・非常用電源設備 (重大事故等時)

組 数	1
電 圧	230V
容 量	約1,500Ah

c. S A用115V系蓄電池

組 数	1
電 圧	115V
容 量	約1,500Ah

d. B-115V系充電器及びB 1-115V系充電器 (S A)

兼用する設備は以下のとおり。

- ・非常用電源設備 (通常運転時等)
- ・非常用電源設備 (重大事故等時)

個 数	2
電 圧	120V
電 流	約400A及び約200A

e. 230V系充電器 (R C I C)

兼用する設備は以下のとおり。

- ・非常用電源設備 (通常運転時等)
- ・非常用電源設備 (重大事故等時)

個 数	1
電 圧	240V
電 流	約200A

f. S A用115V系充電器

個 数	1
電 圧	120V
電 流	約200A

(4) 可搬型直流電源設備

a. 高圧発電機車

機関

台 数	6 (予備 1)
使用燃料	軽油

発電機

台 数	6 (予備 1)
種 類	同期発電機
容 量	約500kVA/台
力 率	0.8
電 圧	6.6kV
周 波 数	60Hz

b. B1-115V系充電器 (SA)

個 数	1
電 圧	120V
電 流	約200A

c. SA用115V系充電器

個 数	1
電 圧	120V
電 流	約200A

d. 230V系充電器 (常用)

個 数	1
電 圧	240V
電 流	約200A

e. ガスタービン発電機用軽油タンク

基 数	1
容 量	約560m ³

f. 非常用ディーゼル発電機燃料貯蔵タンク

兼用する設備は以下のとおり。

- ・非常用電源設備 (通常運転時等)
- ・非常用電源設備 (重大事故等時)

基 数	5
容 量	約170m ³ /基 (2基)
	約100m ³ /基 (3基)

g. 高圧炉心スプレイ系ディーゼル発電機燃料貯蔵タンク

兼用する設備は以下のとおり。

- ・非常用電源設備 (通常運転時等)
- ・非常用電源設備 (重大事故等時)

基 数	1
容 量	約170m ³

h. タンクローリ

台 数	1 (予備 1)
容 量	約3.0m ³ /台

(5) 燃料補給設備

a. ガスタービン発電機用軽油タンク

基 数	1
容 量	約560m ³

b. 非常用ディーゼル発電機燃料貯蔵タンク

兼用する設備は以下のとおり。

- ・非常用電源設備 (通常運転時等)
- ・非常用電源設備 (重大事故等時)

基 数	5
容 量	約170m ³ /基 (2基)
	約100m ³ /基 (3基)

c. 高圧炉心スプレイ系ディーゼル発電機燃料貯蔵タンク

兼用する設備は以下のとおり。

- ・非常用電源設備 (通常運転時等)
- ・非常用電源設備 (重大事故等時)

基 数	1
容 量	約170m ³

d. タンクローリ

台 数	1 (予備 1)
容 量	約3.0m ³ /台

設定根拠

関連箇所を下線にて示す

ガスタービン発電機用軽油タンクについては、以降の下線（SA7日間必要量＋無効容量）を足し合わせた容量に、更に自主設備等の必要容量も加えた容量にてレベル管理する。

名 称	<u>ガスタービン発電機用軽油タンク</u>	
容 量	kl/個	<input type="text"/> 以上 (560)
最 高 使 用 圧 力	MPa	静水頭
最 高 使 用 温 度	℃	66
個 数	—	1

【設 定 根 拠】

(概 要)

重大事故等時に、その他発電用原子炉の附属施設のうち非常用電源設備の非常用発電装置（ガスタービン発電機）として使用するガスタービン発電機用軽油タンクは、以下の機能を有する。

ガスタービン発電機用軽油タンクは、設計基準事故対処設備の電源が喪失したことにより重大事故等が発生した場合において、炉心の著しい損傷、原子炉格納容器の破損、燃料プール内の燃料体等の著しい損傷及び運転停止中における発電用原子炉内の燃料体の著しい損傷を防止するために必要な電力を確保するガスタービン発電機の燃料を貯蔵するために設置する。

系統構成は、ガスタービン発電機を中央制御室での操作にて速やかに起動し、2C-メタルクラッド開閉装置及び2D-メタルクラッド開閉装置、又はSAロードセンタ、SA1コントロールセンタ、SA2コントロールセンタへ接続し必要な電力を供給するため、ガスタービン発電機用燃料移送ポンプを用いてガスタービン発電機用サービスタンクへ燃料を供給できる設計とする。

重大事故等時にその他発電用原子炉の附属施設のうち非常用電源設備の非常用発電装置（高圧発電機車、可搬式窒素供給装置用発電設備）として使用するガスタービン発電機用軽油タンクは、以下の機能を有する。

ガスタービン発電機用軽油タンクは、設計基準事故対処設備の電源が喪失したことにより重大事故等が発生した場合において、炉心の著しい損傷、原子炉格納容器の破損、燃料プール内の燃料体等の著しい損傷及び運転停止中における発電用原子炉内の燃料体の著しい損傷を防止するために必要な電力を確保する高圧発電機車及び可搬式窒素供給装置用発電設備の燃料を貯蔵するために設置する。

系統構成は、ガスタービン発電機用軽油タンクからタンクローリを使用し、高圧発電機車及び可搬式窒素供給装置用発電設備へ燃料を供給できる設計とする。

重大事故等時にその他発電用原子炉の附属施設のうち補機駆動用燃料設備として使用するガスタービン発電機用軽油タンクは、以下の機能を有する。

S2 補 VI-1-1-5-8-1 R1

【設 定 根 拠】（続き）

ガスタービン発電機用軽油タンクは、重大事故等が発生した場合において、炉心の著しい損傷、原子炉格納容器の破損、燃料プール内の燃料体等の著しい損傷及び運転停止中における発電用原子炉内の燃料体の著しい損傷を防止するために必要な設備の補機駆動用燃料を貯蔵するために設置する。

系統構成は、ガスタービン発電機用軽油タンクからタンクローリを使用し、大量送水車付燃料タンク、大型送水ポンプ車付燃料タンク（原子炉補機代替冷却系用）及び大型送水ポンプ車付燃料タンク（原子炉建物放水設備用）へ燃料を供給できる設計とする。

1. 容量の設定根拠

重大事故等対処設備として使用するガスタービン発電機用軽油タンクの容量は、必要な各機器を7日間運転継続可能な容量、試験で使用する容量及び無効容量を基に設定する。

- | | | |
|--------------------------|---|-------------------------|
| ① 重大事故対処設備を7日間連続運転の燃料消費量 | : | <input type="text"/> kℓ |
| ② 試験で使用する容量 | : | <input type="text"/> kℓ |
| ③ 無効容量 | : | <input type="text"/> kℓ |
| ④ 合計 | : | <input type="text"/> kℓ |

有効性評価解析（原子炉設置変更許可申請書添付書類十）において想定した事故シーケンスにおいて、ガスタービン発電機用軽油タンクの燃料消費量が最大となる「要因気圧力・温度による静的負荷（格納容器過圧・過温破損）残留熱代替除去系を使用する場合」、「水素燃焼」、「高圧溶融物放出／格納容器雰囲気直接加熱」、「原子炉圧力容器外の溶融燃料－冷却材相互作用」又は「溶融炉心・コンクリート相互作用」であり、使用機器及び燃料消費量を下表に示す。

燃		然
---	--	---

補 VI-1-1-5-8-1 R1 S2

【設定根拠】(続き)

想定した事故シーケンスの使用機器及び燃料消費量

使用機器	①個数 (個)	②燃料消費率 (kℓ/h)	①×②×168時間 燃料消費量 (kℓ/168時間)
大量送水車	1	0.0677* ²	11.4
ガスタービン発電機* ¹	1	<input type="text"/> * ³	<input type="text"/>
大型送水ポンプ車	1	<input type="text"/> * ³	<input type="text"/>
可搬式窒素供給装置用発電設備	1	<input type="text"/> * ³	<input type="text"/>
計			<input type="text"/>

注記*1: ガスタービン発電機用サービスタンクの容量は保守的に考慮せず、ガスタービン発電機用軽油タンクから供給される燃料のみ考慮し評価を行う。

*2: 大量送水車の燃料消費率は、取水用ポンプと送水用ポンプの定格運転における燃料消費率の合計

*3: 定格運転における燃料消費率

2. 最高使用圧力の設定根拠

ガスタービン発電機用軽油タンクを重大事故等時において使用する場合は、ガスタービン発電機用軽油タンクが開放型タンクであることから、静水頭とする。

3. 最高使用温度の設定根拠

ガスタービン発電機用軽油タンクを重大事故等時において使用する場合は、ガスタービン発電機用軽油タンクが開放型タンクであることから、外気の温度*⁴を上回る66℃とする。

注記*4: 外気の温度は、松江市の過去最高気温(38.5℃)とする。

4. 個数の設定根拠

ガスタービン発電機用軽油タンクは、重大事故等対処設備として必要な各機器が7日間運転継続可能な燃料を貯蔵するために必要なものを1個設置する。

S2 補 VI-1-1-5-8-1 R1

非常用ディーゼル燃料貯蔵タンクについては、以降の各タンクでの下線（SA7日間必要量+無効容量）を足し合わせた値を所要数として設定。

名	称	A-ディーゼル燃料貯蔵タンク
容	量	kl/個
		 以上 (170)
最	高	使用
圧	力	MPa
		静水頭
最	高	使用
温	度	℃
		40
個	数	—
		2
<p>【設 定 根 拠】 (概 要)</p> <ul style="list-style-type: none"> 設計基準対象施設 <p>A-ディーゼル燃料貯蔵タンクは、設計基準対象施設として7日間の外部電源喪失を仮定しても、A-非常用ディーゼル発電設備の連続運転により必要となる電力を供給できるよう、燃料を貯蔵するために設置する。</p> 重大事故等対処設備 <p>重大事故等時に、その他発電用原子炉の附属施設のうち非常用電源設備の非常用発電装置（非常用ディーゼル発電設備）として使用するA-ディーゼル燃料貯蔵タンクは、以下の機能を有する。</p> <p>A-ディーゼル燃料貯蔵タンクは、設計基準事故対処設備の電源が喪失したことにより重大事故等が発生した場合において炉心の著しい損傷、原子炉格納容器の破損、燃料プール内の燃料体等の著しい損傷及び運転停止中における発電用原子炉内の燃料体の著しい損傷を防止するために必要な電力を確保するA-非常用ディーゼル発電設備の燃料を貯蔵するために設置する。</p> <p>系統構成は、A-非常用ディーゼル発電設備へA-ディーゼル燃料貯蔵タンクからA-ディーゼル燃料移送ポンプを用いて燃料を供給できる設計とする。</p> <p>重大事故等時にその他発電用原子炉の附属施設のうち非常用電源設備の非常用発電装置（高压発電機車、可搬式窒素供給装置用発電設備）として使用するA-ディーゼル燃料貯蔵タンクは、以下の機能を有する。</p> <p>A-ディーゼル燃料貯蔵タンクは、設計基準事故対処設備の電源が喪失したことにより重大事故等が発生した場合において炉心の著しい損傷、原子炉格納容器の破損、燃料プール内の燃料体等の著しい損傷及び運転停止中における発電用原子炉内の燃料体の著しい損傷を防止するために必要な電力を確保する高压発電機車及び可搬式窒素供給装置用発電設備の燃料を貯蔵するために設置する。</p> <p>系統構成は、A-ディーゼル燃料貯蔵タンクからタンクローリを使用し、高压発電機車及び可搬式窒素供給装置用発電設備へ燃料を供給できる設計とする。</p> <p>重大事故等時にその他発電用原子炉の附属施設のうち補機駆動用燃料設備として使用するA-ディーゼル燃料貯蔵タンクは、以下の機能を有する。</p> 		

S2 補 VI-1-1-5-8-1 R1

【設 定 根 拠】（続き）

A-ディーゼル燃料貯蔵タンクは、重大事故等が発生した場合において炉心の著しい損傷、原子炉格納容器の破損、燃料プール内の燃料体等の著しい損傷及び運転停止中における発電用原子炉内の燃料体の著しい損傷を防止するために必要な設備の補機駆動用燃料を貯蔵するために設置する。

系統構成は、A-ディーゼル燃料貯蔵タンクからタンクローリを使用し、大量送水車付燃料タンク、大型送水ポンプ車付燃料タンク（原子炉補機代替冷却系用）及び大型送水ポンプ車付燃料タンク（原子炉建物放水設備用）へ燃料を供給できる設計とする。

1. 容量の設定根拠

設計基準対象施設として使用するA-ディーゼル燃料貯蔵タンクの容量は、設計基準事故に対処するためにA-非常用ディーゼル発電設備が定格で7日間連続運転可能な容量、試験で使用する容量及び無効容量を基に設定する。

- | | | |
|---------------------------------------|---|------|
| ① <u>A-非常用ディーゼル発電設備を定格で7日間運転可能な容量</u> | : | □ kl |
| ② 試験で使用する容量 | : | □ kl |
| ③ <u>無効容量</u> | : | □ kl |
| ④ 合計 | : | □ kl |

上記から、設計基準対象施設として使用するA-ディーゼル燃料貯蔵タンクの必要容量は、□ kl/個以上とする。

重大事故等対処設備として使用するA-ディーゼル燃料貯蔵タンクの容量は、必要な各機器を7日間運転継続可能な容量を基に設定する。

有効性評価解析（原子炉設置変更許可申請書添付書類十）において想定した事故シーケンスにおいて、A-ディーゼル燃料貯蔵タンクの燃料消費量が最大となる「高圧・低圧注水機能喪失」、「崩壊熱除去機能喪失（残留熱除去系が故障した場合）」、「LOCA時注水機能喪失」、「想定事故1」又は「想定事故2」であり、使用機器及び燃料消費量を下表に示す。

下表より、使用機器の7日間運転継続に必要な燃料は、711.3klとなる。

以上より、A-ディーゼル燃料貯蔵タンク、B-ディーゼル燃料貯蔵タンク及びディーゼル燃料貯蔵タンクの合計容量は、7日間運転継続した場合に必要な燃料である711.3klを上回る730klとする。なおA-ディーゼル燃料貯蔵タンクの容量については、A-ディーゼル燃料貯蔵タンク2個から供給することから設計基準対象施設の必要容量と同じ□kl/個以上とする。

公称値については、要求される容量□klを上回る170kl/個とする。

S2 補 VI-1-1-5-8-1 R1

【設 定 根 拠】 (続き)

想定した事故シーケンスの使用機器及び燃料消費量

使用機器	①個数 (個)	②燃料消費率 (kl/h)	①×②×168 時間 燃料消費量 (kl/168 時間)
大量送水車	1	0.0677*2	11.4
非常用ディーゼル発電機*1	2	<input type="text"/> *3	<input type="text"/>
高圧炉心スプレイ系 ディーゼル発電機*1	1	<input type="text"/> *3	<input type="text"/>
計			711.3

注記*1：A-ディーゼル燃料デイトンクの容量は保守的に考慮せず、A-ディーゼル燃料貯蔵タンク、B-ディーゼル燃料貯蔵タンク及びディーゼル燃料貯蔵タンクから供給される燃料のみ考慮し評価を行う。

*2：大量送水車の燃料消費率は、取水用ポンプと送水用ポンプの定格運転における燃料消費率の合計

*3：定格運転における燃料消費率

2. 最高使用圧力の設定根拠

設計基準対象施設として使用するA-ディーゼル燃料貯蔵タンクの最高使用圧力は、A-ディーゼル燃料貯蔵タンクが開放型タンクであることから、静水頭とする。

A-ディーゼル燃料貯蔵タンクを重大事故等時において使用する場合の圧力は、設計基準対象施設と同様の使用方法であるため、設計基準対象施設と同仕様で設計し、静水頭とする。

3. 最高使用温度の設定根拠

設計基準対象施設として使用するA-ディーゼル燃料貯蔵タンクの最高使用温度は、A-ディーゼル燃料貯蔵タンクが開放型タンクであることから、外気の温度*4を上回る40℃とする。

A-ディーゼル燃料貯蔵タンクを重大事故等で使用する場合の最高使用温度は、設計基準対象施設と同様の使用方法であるため、設計基準対象施設と同仕様で設計し、40℃とする。

注記*4：外気の温度は、松江市の過去最高気温(38.5℃)とする。

4. 個数の設定根拠

A-ディーゼル燃料貯蔵タンクは、設計基準対象施設としてA-非常用ディーゼル発電設備が定格で7日間連続運転可能な燃料を貯蔵するために必要なものを2個設置する。

重大事故等時に使用するA-ディーゼル燃料貯蔵タンクは、設計基準対象施設として2個設置しているものを重大事故等対処設備として使用する。

S2 補 VI-1-1-5-8-1 R1

名 称	B-ディーゼル燃料貯蔵タンク	
容 量	kl/個	□以上 (104)
最 高 使 用 圧 力	MPa	静水頭
最 高 使 用 温 度	℃	40
個 数	—	3
<p>【設 定 根 拠】 (概 要)</p> <ul style="list-style-type: none"> ・設計基準対象施設 B-ディーゼル燃料貯蔵タンクは、設計基準対象施設として7日間の外部電源喪失を仮定しても、B-非常用ディーゼル発電設備の連続運転により必要となる電力を供給できるよう、燃料を貯蔵するために設置する。 ・重大事故等対処設備 重大事故等時に、その他発電用原子炉の附属施設のうち非常用電源設備の非常用発電装置（非常用ディーゼル発電設備）として使用するB-ディーゼル燃料貯蔵タンクは、以下の機能を有する。 B-ディーゼル燃料貯蔵タンクは、設計基準事故対処設備の電源が喪失したことにより重大事故等が発生した場合において炉心の著しい損傷、原子炉格納容器の破損、燃料プール内の燃料体等の著しい損傷及び運転停止中における発電用原子炉内の燃料体の著しい損傷を防止するために必要な電力を確保するB-非常用ディーゼル発電設備の燃料を貯蔵するために設置する。 系統構成は、B-非常用ディーゼル発電設備へB-ディーゼル燃料貯蔵タンクからB-ディーゼル燃料移送ポンプを用いて燃料を供給できる設計とする。 重大事故等時にその他発電用原子炉の附属施設のうち非常用電源設備の非常用発電装置（高圧発電機車、可搬式窒素供給装置用発電設備）として使用するB-ディーゼル燃料貯蔵タンクは、以下の機能を有する。 B-ディーゼル燃料貯蔵タンクは、設計基準事故対処設備の電源が喪失したことにより重大事故等が発生した場合において炉心の著しい損傷、原子炉格納容器の破損、燃料プール内の燃料体等の著しい損傷及び運転停止中における発電用原子炉内の燃料体の著しい損傷を防止するために必要な電力を確保する高圧発電機車及び可搬式窒素供給装置用発電設備の燃料を貯蔵するために設置する。 系統構成は、B-ディーゼル燃料貯蔵タンクからタンクローリを使用し、高圧発電機車及び可搬式窒素供給装置用発電設備へ燃料を供給できる設計とする。 		

S2 補 VI-1-1-5-8-1 R1

【設定根拠】(続き)

重大事故等時にその他発電用原子炉の附属施設のうち補機駆動用燃料設備として使用するB-ディーゼル燃料貯蔵タンクは、以下の機能を有する。

B-ディーゼル燃料貯蔵タンクは、重大事故等が発生した場合において炉心の著しい損傷、原子炉格納容器の破損、燃料プール内の燃料体等の著しい損傷及び運転停止中における発電用原子炉内の燃料体の著しい損傷を防止するために必要な設備の補機駆動用燃料を貯蔵するために設置する。

系統構成は、B-ディーゼル燃料貯蔵タンクからタンクローリを使用し、大量送水車付燃料タンク、大型送水ポンプ車付燃料タンク(原子炉補機代替冷却系用)及び大型送水ポンプ車付燃料タンク(原子炉建物放水設備用)へ燃料を供給できる設計とする。

1. 容量の設定根拠

設計基準対象施設として使用するB-ディーゼル燃料貯蔵タンクの容量は、設計基準事故に対処するためにB-非常用ディーゼル発電設備が定格で7日間連続運転可能な容量、試験で使用する容量及び無効容量を基に設定する。

① <u>B-非常用ディーゼル発電設備を定格で7日間運転可能な容量</u>	:	kl
② 試験で使用する容量	:	kl
③ <u>無効容量</u>	:	kl
④ 合計	:	kl

上記から、設計基準対象施設として使用するB-ディーゼル燃料貯蔵タンクの必要容量は、 kl/個以上とする。

重大事故等対処設備として使用するB-ディーゼル燃料貯蔵タンクの容量は、必要な各機器を7日間運転可能な容量を基に設定する。

有効性評価解析(原子炉設置変更許可申請書添付書類十)において想定した事故シーケンスで、B-ディーゼル燃料貯蔵タンクの燃料消費量が最大となる「高圧・低圧注水機能喪失」、 「崩壊熱除去機能喪失(残留熱除去系が故障した場合)」、 「LOCA時注水機能喪失」、 「想定事故1」又は「想定事故2」であり、使用機器及び燃料消費量を下表に示す。

【設定根拠】(続き)

下表より、使用機器の7日間運転継続に必要な燃料は、711.3kℓとなる。

以上より、A-ディーゼル燃料貯蔵タンク、B-ディーゼル燃料貯蔵タンク及びディーゼル燃料貯蔵タンクの合計容量は、7日間運転継続した場合に必要な燃料である711.3kℓを上回る730kℓとする。なおB-ディーゼル燃料貯蔵タンクの容量については、B-ディーゼル燃料貯蔵タンク3個から供給することから設計基準対象施設の必要容量と同じ□kℓ/個以上とする。

公称値については、要求される容量□kℓを上回る104kℓ/個とする。

想定した事故シーケンスの使用機器及び燃料消費量

使用機器	①個数 (個)	②燃料消費率 (kℓ/h)	①×②×168時間 燃料消費量 (kℓ/168時間)
大量送水車	1	0.0677* ²	11.4
非常用ディーゼル発電機* ¹	2	□* ³	□
高圧炉心スプレイ系 ディーゼル発電機* ¹	1	□* ³	□
計			711.3

注記*1：B-ディーゼル燃料タンクの容量は保守的に考慮せず、A-ディーゼル燃料貯蔵タンク、B-ディーゼル燃料貯蔵タンク及びディーゼル燃料貯蔵タンクから供給される燃料のみ考慮し評価を行う。

*2：大量送水車の燃料消費率は、取水用ポンプと送水用ポンプの定格運転における燃料消費率の合計

*3：定格運転における燃料消費率

2. 最高使用圧力の設定根拠

設計基準対象施設として使用するB-ディーゼル燃料貯蔵タンクの最高使用圧力は、B-ディーゼル燃料貯蔵タンクが開放型タンクであることから、静水頭とする。

B-ディーゼル燃料貯蔵タンクを重大事故等時において使用する場合の圧力は、設計基準対象施設と同様の使用方法であるため、設計基準対象施設と同仕様で設計し、静水頭とする。

【設 定 根 拠】（続き）

3. 最高使用温度の設定根拠

設計基準対象施設として使用するB-ディーゼル燃料貯蔵タンクの最高使用温度は、B-ディーゼル燃料貯蔵タンクが開放型タンクであることから、外気の温度*4を上回る40℃とする。

B-ディーゼル燃料貯蔵タンクを重大事故等時において使用する場合は、設計基準対象施設と同様の使用方法であるため、設計基準対象施設と同設計条件とし、40℃とする。

注記*4：外気の温度は、松江市の過去最高気温(38.5℃)とする。

4. 個数の設定根拠

B-ディーゼル燃料貯蔵タンクは、設計基準対象施設としてB-非常用ディーゼル発電設備が定格で7日間連続運転可能な燃料を貯蔵するために必要なものを3個設置する。

重大事故等時に使用するB-ディーゼル燃料貯蔵タンクは、設計基準対象施設として3個設置しているものを重大事故等対処設備として使用する。

名 称	ディーゼル燃料貯蔵タンク	
容 量	kl/個	□以上 (170)
最 高 使 用 圧 力	MPa	静水頭
最 高 使 用 温 度	℃	40
個 数	—	1
<p>【設 定 根 拠】 (概 要)</p> <ul style="list-style-type: none"> 設計基準対象施設 ディーゼル燃料貯蔵タンクは、設計基準対象施設として 7 日間の外部電源喪失を仮定しても、高圧炉心スプレイ系ディーゼル発電設備の連続運転により必要となる電力を供給できるよう、燃料を貯蔵するために設置する。 重大事故等対処設備 重大事故等時に、その他発電用原子炉の附属施設のうち非常用電源設備の非常用発電装置（高圧炉心スプレイ系ディーゼル発電設備）として使用するディーゼル燃料貯蔵タンクは、以下の機能を有する。 ディーゼル燃料貯蔵タンクは、設計基準事故対処設備の電源が喪失したことにより重大事故等が発生した場合において炉心の著しい損傷を防止するために必要な電力を確保する高圧炉心スプレイ系ディーゼル発電設備の燃料を貯蔵するために設置する。 系統構成は、高圧炉心スプレイ系ディーゼル発電設備へディーゼル燃料貯蔵タンクからディーゼル燃料移送ポンプを用いてディーゼル燃料タンクに燃料を供給できる設計とする。 重大事故等時にその他発電用原子炉の附属施設のうち非常用電源設備の非常用発電装置（高圧発電機車、可搬式窒素供給装置用発電設備）として使用するディーゼル燃料貯蔵タンクは、以下の機能を有する。 ディーゼル燃料貯蔵タンクは、設計基準事故対処設備の電源が喪失したことにより重大事故等が発生した場合において炉心の著しい損傷、原子炉格納容器の破損、燃料プール内の燃料体等の著しい損傷及び運転停止中における発電用原子炉内の燃料体の著しい損傷を防止するために必要な電力を確保する高圧発電機車及び可搬式窒素供給装置用発電設備の燃料を貯蔵するために設置する。 系統構成は、ディーゼル燃料貯蔵タンクからタンクローリを使用し、高圧発電機車及び可搬式窒素供給装置用発電設備へ燃料を供給できる設計とする。 重大事故等時にその他発電用原子炉の附属施設のうち補機駆動用燃料設備として使用するディーゼル燃料貯蔵タンクは、以下の機能を有する。 		

【設定根拠】（続き）

ディーゼル燃料貯蔵タンクは、重大事故等が発生した場合において炉心の著しい損傷、原子炉格納容器の破損、燃料プール内の燃料体等の著しい損傷及び運転停止中における発電用原子炉内の燃料体の著しい損傷を防止するために必要な設備の補機駆動用燃料を貯蔵するために設置する。

系統構成は、ディーゼル燃料貯蔵タンクからタンクローリを使用し、大量送水車付燃料タンク、大型送水ポンプ車付燃料タンク（原子炉補機代替冷却系用）及び大型送水ポンプ車付燃料タンク（原子炉建物放水設備用）へ燃料を供給できる設計とする。

1. 容量の設定根拠

設計基準対象施設として使用するディーゼル燃料貯蔵タンクの容量は、設計基準事故に対処するために高圧炉心スプレイ系ディーゼル発電設備が定格で7日間連続運転可能な容量、試験で使用する容量及び無効容量を基に設定する。

① 高圧炉心スプレイ系ディーゼル発電設備を定格で7日間連続運転可能な容量	:	<input type="text"/>	kl
② 試験で使用する容量	:	<input type="text"/>	kl
③ 無効容量	:	<input type="text"/>	kl
④ 合計	:	<input type="text"/>	kl

上記から、設計基準対象施設として使用するディーゼル燃料貯蔵タンクの必要容量は、kl/個以上とする。

重大事故等対処設備として使用するディーゼル燃料貯蔵タンクの容量は、必要な各機器を7日間連続継続可能な容量を基に設定する。

有効性評価解析（原子炉設置変更許可申請書添付書類十）において想定した事故シーケンスにおいて、ディーゼル燃料貯蔵タンクの燃料消費量が最大となる「高圧・低圧注水機能喪失」、「崩壊熱除去機能喪失（残留熱除去系が故障した場合）」、「LOCA時注水機能喪失」、「想定事故1」又は「想定事故2」であり、使用機器及び燃料消費量を下表に示す。

下表より、使用機器の7日間運転継続に必要な燃料は、711.3klとなる。

以上より、A-ディーゼル燃料貯蔵タンク、B-ディーゼル燃料貯蔵タンク及びディーゼル燃料貯蔵タンクの合計容量は、7日間運転継続した場合に必要な燃料である711.3klを上回る730klとする。なおディーゼル燃料貯蔵タンクの容量については、ディーゼル燃料貯蔵タンク1個から供給することから設計基準対象施設の必要容量と同じkl/個以上とする。

公称値については、要求される容量klを上回る170kl/個とする。

【設 定 根 拠】 (続き)

想定した事故シーケンスの使用機器及び燃料消費量

使用機器	①個数 (個)	②燃料消費率 (kℓ/h)	①×②×168 時間 燃料消費量 (kℓ/168 時間)
大量送水車	1	0.0677* ²	11.4
非常用ディーゼル発電機* ¹	2	<input type="text"/> * ³	<input type="text"/>
高圧炉心スプレイ系 ディーゼル発電機* ¹	1	<input type="text"/> * ³	<input type="text"/>
計			711.3

注記*1：ディーゼル燃料デイトンクの容量は保守的に考慮せず、A-ディーゼル燃料貯蔵タンク、B-ディーゼル燃料貯蔵タンク及びディーゼル燃料貯蔵タンクから供給される燃料のみ考慮し評価を行う。

*2：大量送水車の燃料消費率は、取水用ポンプと送水用ポンプの定格運転における燃料消費率の合計

*3：定格運転における燃料消費率

2. 最高使用圧力の設定根拠

設計基準対象施設として使用するディーゼル燃料貯蔵タンクの最高使用圧力は、ディーゼル燃料貯蔵タンクが開放型であることから、静水頭とする。

ディーゼル燃料貯蔵タンクを重大事故等時において使用する場合の圧力は、設計基準対象施設と同様の使用方法であるため、設計基準対象施設と同仕様で設計し、静水頭とする。

3. 最高使用温度の設定根拠

設計基準対象施設として使用するディーゼル燃料貯蔵タンクの最高使用温度は、ディーゼル燃料貯蔵タンクが開放型タンクであることから、外気の温度*⁴を上回る40℃とする。

ディーゼル燃料貯蔵タンクを重大事故等で使用する場合の温度は、設計基準対象施設と同様の使用方法であるため、設計基準対象施設と同仕様で設計し、40℃とする。

注記*4：外気の温度は、松江市の過去最高気温(38.5℃)とする。

4. 個数の設定根拠

ディーゼル燃料貯蔵タンクは、設計基準対象施設として高圧炉心スプレイ系ディーゼル発電設備が定格で7日間連続運転可能な燃料を貯蔵するために必要なものを1個設置する。

重大事故等時に使用するディーゼル燃料貯蔵タンクは、設計基準対象施設として1個設置しているものを重大事故等対処設備として使用する。

保安規定第65条

表65-6「緊急時対策所」

65-16-2「緊急時対策所の代替電源設備」

1. 保安規定記載内容の説明

2. 添付資料

添付-1 運転上の制限を設定するSA設備の選定

- (1) 設置変更許可申請書 添付八 (系統図)

添付-2 運転上の制限に関する所要数, 必要容量

- (1) 設置変更許可申請書 添付八 (所要数, 必要容量)
(2) 設置変更許可申請書 添付八 (設備仕様)
(3) 設計及び工事計画認可申請書 説明書 (設定根拠)
(4) 設計及び工事計画認可申請書 説明書 (設定根拠)

記載の説明

65-16-2 緊急時対策所の代替電源設備①

(1) 運転上の制限

項目②	運転上の制限③
緊急時対策所の代替電源設備	代替電源設備による電源系が動作可能であること

適用される原子炉の状態④	設備⑤	所要値・所要数⑥
運転	緊急時対策所用発電機	2台
起動	可搬ケーブル	2セット※1
高温停止	緊急時対策所用燃料地下タンクの燃料貯蔵量	5 m ³ 以上
冷温停止	タンクローリ※2	1台※3
燃料交換	緊急時対策所 低圧母線盤	1台
	緊急時対策所 発電機接続プラグ盤	1台

※1：1相分2本の3相分6本を1セットという。

※2：必要なホースを含む。

※3：タンクローリは、第1保管エリアに配置されていること。

- ① 設置許可基準規則（技術的能力審査基準）第六十一条（1.18）が該当する。
 - ② 運転上の制限の対象となる系統・機器（添付-1）
 - ③ 以下の条文要求が運転段階においても維持できるよう、可搬型重大事故等対処設備である代替電源設備による電源系が動作可能であること、緊急時対策所用燃料地下タンクの燃料貯蔵量が所要値以上であることおよび緊急時対策所用発電機の運転に必要な燃料を運搬するタンクローリが動作可能であることを運転上の制限とする。（保安規定変更に係る基本方針4.3（1））
 - ・設置許可基準規則（技術的能力審査基準）第六十一条（1.18）
 - 「緊急時対策所（の居住性に関する手順等）」として、重大事故等が発生した場合においても重大事故等に対処するために必要な指示を行う要員がとどまり、必要な指示を行うとともに、発電所内外の通信連絡をする必要のある場所と通信連絡するために必要な設備を設置する（手順等を定める）こと。[本項は代替交流電源からの給電が対象]
 - ④ 重大事故等が発生した場合において、緊急時対策所は、必要な要員がとどまることができよう適切な措置を講じたもの、必要な情報を把握できる設備および発電所内外との連絡を行うために必要な設備を設けたものである。重大事故等が発生する可能性のある原子炉の状態において、待機が必要な設備であるため、適用される原子炉の状態は「運転、起動、高温停止、冷温停止および燃料交換」とする。（保安規定変更に係る基本方針4.3（1））
 - ⑤ ②に含まれる設備
 - ⑥ 緊急時対策所用発電機については、1台で必要な容量を有するものを燃料補給時の切替を考慮して2台を所要数とする。
- 可搬ケーブルについては、緊急時対策所用発電機1台あたり1セットが必要である。設計及び工事計画認可申請書では予備も含めた緊急時対策所用発電機4台に対して4セットを設置することとしているが、運転上の制限としては、要求される緊急時対策所用発電機2台に対する2セットを所要数とする。
- 緊急時対策所用燃料地下タンクは緊急時対策所用発電機1台を7日間運転継続するために必要な3.9 m³に燃料抜取時に吸い上げられない無効容量を加えた5 m³以上を所要値とする。
- タンクローリは1N要求設備であり、緊急時対策所用発電機に燃料を補給できる容量を有するものとして、1セット1台を所要数とする。
- 緊急時対策所 低圧母線盤については、設置されている1台を所要数とする。
- 緊急時対策所 発電機接続プラグ盤については、設置されている1台を所要数とする。（保安規定変更に係る基本方針4.3（1）、添付-2）

保安規定 第65条 条文

(2) 確認事項	項目⑦	頻度	担当
1. 緊急時対策所用発電機を起動し、運転状態（電圧等）に異常のないことを確認する。		2年に1回	課長（電気）
2. 緊急時対策所用発電機を起動し、動作可能であることを確認する。		3箇月に1回	課長（電気）
3. 緊急時対策所 発電機接続プラグ盤が使用可能であることを外観点検にて確認する。		1箇月に1回	課長（電気）
4. 緊急時対策所用燃料地下タンクの燃料貯蔵量が所要値以上であることを確認する。		1箇月に1回	課長（タービン）
5. 緊急時対策所 低圧母線盤が使用可能であることを外観点検にて確認する。		1箇月に1回	課長（電気）
6. 可搬ケーブルが使用可能であることを外観点検にて確認する。		3箇月に1回	課長（電気）
7. タンクローリが動作可能であることを確認する。		3箇月に1回	課長（タービン）

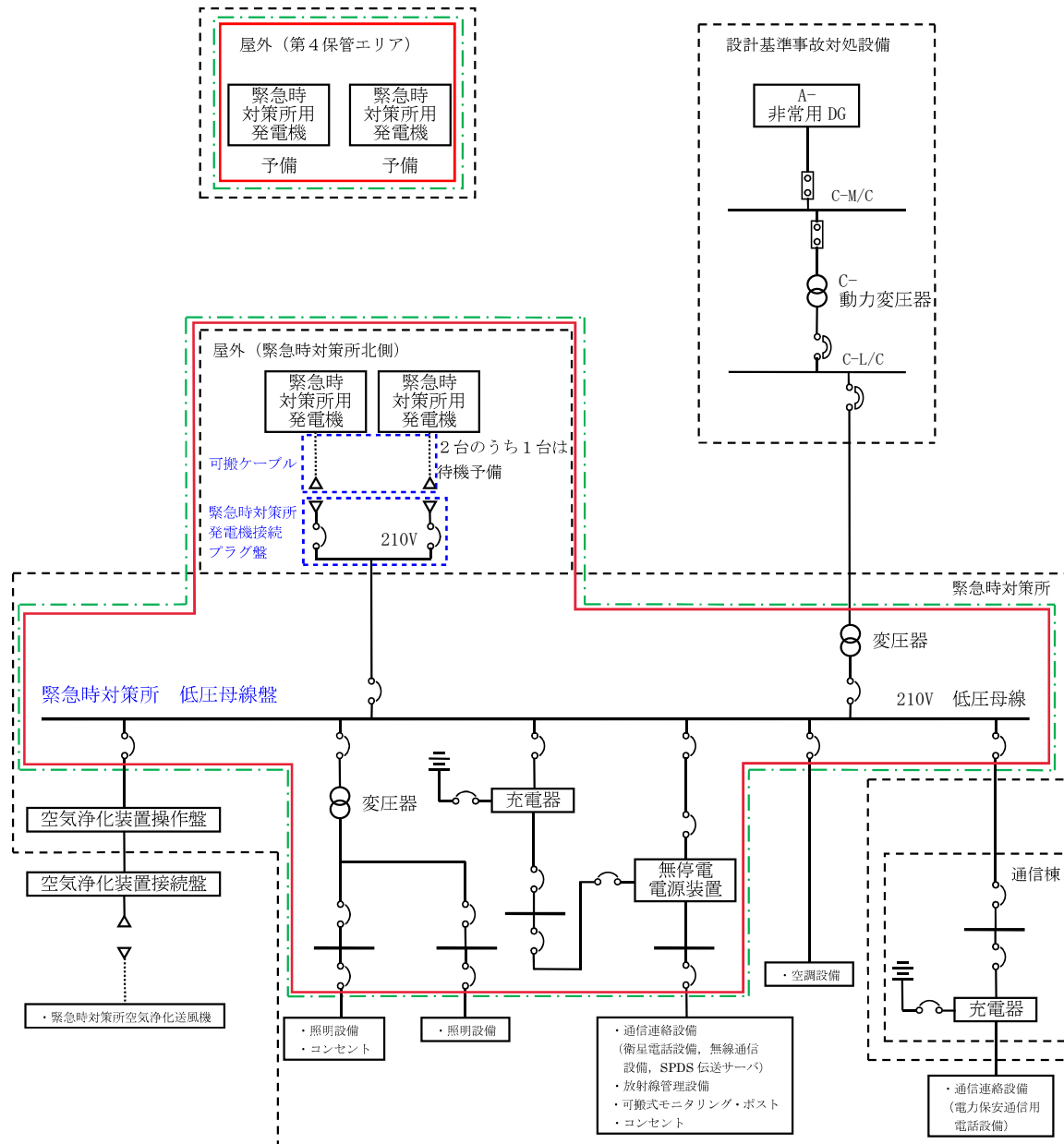
記載の説明

- ⑦ 適用される原子炉の状態における確認事項を記載する。（保安規定変更に係る基本方針 4. 2）
- a. 性能確認（機能・性能が満足していることを確認する。）
項目1が該当。
「保安規定変更に係る基本方針」の可搬型重大事故等対処設備のサーベイランス頻度の考え方にに基づき2年に1回、性能確認を実施する。
 - b. 動作確認（定期的に指示値により動作可能であることを確認する。）
項目2, 3, 4, 5, 6, 7が該当。
項目2, 6, 7については、「保安規定変更に係る基本方針」の可搬型重大事故等対処設備のサーベイランス頻度の考え方にに基づき、3箇月に1回、動作可能であることを確認する。
項目3, 4, 5の頻度については、設計基準事故対処設備のサーベイランス頻度と同等とし、1箇月に1回とする。

なお、緊急時対策所 低圧母線盤、緊急時対策所 発電機接続プラグ盤および可搬ケーブルについては、1箇月に1回または3箇月に1回の外観点検により、必要な機能を満足していることを確認する。

備考

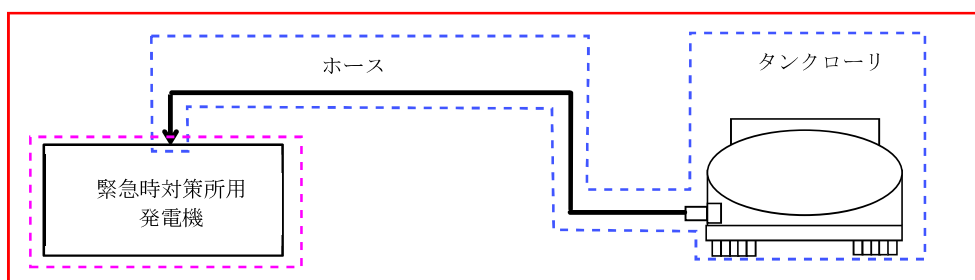
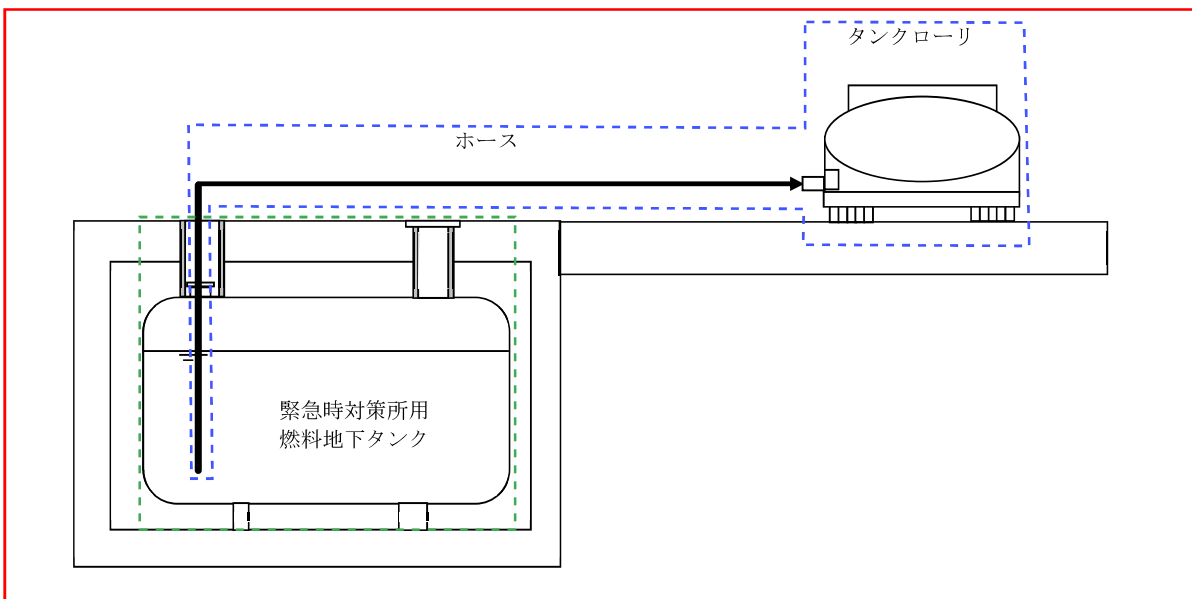
保安規定 第65条 条文		記載の説明		備考
(3) 要求される措置				
適用される原子炉の状態	条件③	要求される措置⑤	完了時間	
運転 起動 高温停止	A. 代替電源設備による電源系が動作不能の場合	A1. 課長（電気）または課長（タービン）は、代替措置 ^{※4} を検討し、原子炉主任技術者の確認を得て実施する ^{※6} 。 または A2. 課長（電気）または課長（タービン）は、当該システムを動作可能な状態に復旧する。	10日間	⑧ 運転上の制限を満足していない場合の条件を記載する。 代替電源設備による電源系は、1N要求設備であるため、所要数が1N未満となった場合を条件として記載する。 ⑨ 要求される措置について記載する。（保安規定変更に係る基本方針4.3(2)、(3)緊急時対策所は設計基準準事故対処設備としては重要度分類指針において「緊急時対策上重要なもの及び異常状態の把握機能」として「MS-3」に分類されており、従来はLCO設定していない。緊急時対策所は、運転中/停止中の炉心、および燃料プールの燃料に対して間接的に安全機能を有する設備であり、事故時に情報収集し必要な指示を行うためのものであることから、「MS-2」の「異常状態への対応上特に重要な構造物、系統及び機器」に分類されてLCO設定されている保安規定第27条（計測および制御設備）の「事故時計装」の要求される措置/AOTを参考に以下に定める。 【運転、起動および高温停止】 A1., A2. 当該系統（代替電源設備）の機能を補完する代替措置（タンクローリ、ドラム缶・トラック・要員の確保若しくは発電機、ケーブルまたは配電盤の補充等）を検討し、原子炉主任技術者の確認を得て“速やかに”実施する。完了時間は、保安規定第27条（計測および制御設備）の「事故時計装」の2つのチャンネルが動作不能となった場合、少なくとも1つのチャンネルを復旧するため認められている完了時間である「10日間」を準用し、「10日間」とする。 B1., B2. 既保安規定と同様の設定とする。 【冷温停止および燃料交換】 A1. 当該システムを動作可能な状態に復旧する措置を“速やかに”開始する。 A2. 当該システムの機能を補完する代替措置（タンクローリ、ドラム缶・トラック・要員の確保若しくは発電機、ケーブルまたは配電盤の補充等）を検討し、原子炉主任技術者の確認を得て実施する措置を“速やかに”開始する。
	B. 条件Aで要求される措置を完了時間内に達成できない場合	B1. 当直長は、高温停止にする。 および B2. 当直長は、冷温停止にする。	24時間 36時間	
冷温停止 燃料交換	A. 代替電源設備による電源系が動作不能の場合	A1. 課長（電気）または課長（タービン）は、当該システムを動作可能な状態に復旧する措置を開始する。 および A2. 課長（電気）または課長（タービン）は、代替措置 ^{※4} を検討し、原子炉主任技術者の確認を得て実施する。	速やかに 速やかに	
<p>※4：代替品の補充等をいう。</p> <p>※5：10日間以内に代替措置が完了した場合、当該設備が復旧するまで運転上の制限の逸脱は継続するが、10日間を超えたとしても条件Bには移行しない。</p>				



- 【凡例】
- ⊞ : 高圧遮断器
 - ⊞ : 低圧遮断器
 - ⊞ : 配線用遮断器
 - ⊞ : 重大事故等対処設備のうち電源設備
 - ⊞ : 可搬ケーブルのコネクタ
 - M/C : メタルクラッド開閉装置
 - L/C : ロードセンタ

第10.8-4図 緊急時対策所系統概要図(4) (代替電源設備からの給電)

タンクローリへの補給



65-16-2のうち

- ⋯: 緊急時対策所用発電機
- ⋯: 緊急時対策所用燃料地下タンク
- ⋯: タンクローリ (必要なホースを含む。)

第10.8-5図 緊急時対策所系統概要図(5) (代替電源設備からの給電)

時対策所の居住性を確保するため、緊急時対策所を正圧化し、緊急時対策所内へ希ガスを含む放射性物質の侵入を防止するとともに、酸素濃度及び二酸化炭素濃度を活動に支障がない範囲に維持するために必要な容量に加え、故障時及び保守点検による待機除外時のバックアップを考慮し、十分な容量を保管する。

酸素濃度計及び二酸化炭素濃度計は、緊急時対策所内の酸素濃度及び二酸化炭素濃度が活動に支障がない範囲であることの測定が可能なものを、それぞれ1個使用する。保有数は、それぞれ1個に加え、故障時及び保守点検時による待機除外時のバックアップ用として1個のそれぞれ合計2個を保管する。

差圧計は、緊急時対策所の正圧化された室内と周辺エリアとの差圧範囲を監視できるものを1台設置する。

可搬式エリア放射線モニタは、重大事故等時において、緊急時対策所内の放射線量の監視に必要な測定範囲を有するものを1台使用する。保有数は、1台に加え、故障時及び保守点検による待機除外時のバックアップ用として1台の合計2台を保管する。

緊急時対策所用発電機は、1台で緊急時対策所に給電するために必要な容量を有するものを、燃料給油時の切替えを考慮して、合計2台を使用する。保有数は、2台に加え、故障対応時及び保守点検時のバックアップ用として2台を保管する。

タンクローリは、想定される重大事故等時において、その機能を発揮することが必要な重大事故等対処設備に、燃料を給油できる容量を有するものを1台使用する。保有数は、1台に加えて、故障時及び保守点検による待機除外時のバックアップ用として1台の合計2台を保管する。

緊急時対策所用燃料地下タンクは、想定される重大事故等時において、その機能を発揮することが必要な重大事故等対処設備が、7日間連続運転するために必要となる燃料を供給できる容量を有する設計とする。

(2) 緊急時対策所用発電機

機関

個 数 2 (予備 2)

使用燃料 軽油

発電機

個 数 2 (予備 2)

種 類 横軸回転界磁三相同期発電機

容 量 約220kVA/台

力 率 0.8

電 圧 210V

周波数 60Hz

(3) タンクローリ

台 数 1 (予備 1)

容 量 約3.0m³/台

(4) 緊急時対策所用燃料地下タンク

基 数 1

容 量 約45m³

名	称	<u>タンクローリ</u>
容	量	ℓ/個
		3000 以上 (3000)
最 高 使 用 圧 力	kPa	24
最 高 使 用 温 度	℃	40
個	数	—
		1 (予備 1)
<p>【設 定 根 拠】 (概 要)</p> <p>重大事故等時にその他発電用原子炉の附属施設のうち非常用電源設備の非常用発電装置（緊急時対策所用発電機）として使用するタンクローリは、以下の機能を有する。</p> <p>タンクローリは、重大事故等時が発生した場合において、緊急時対策所の機能及び居住性の維持に必要な電力を確保する緊急時対策所用発電機用発電機の燃料を供給するために設置する。</p> <p>タンクローリは、緊急時対策所用燃料地下タンクから緊急時対策所用発電機付燃料タンクへ燃料を供給できる設計とする。</p> <p>1. 容量の設定根拠</p> <p>タンクローリを重大事故等時において使用する場合の容量は、緊急時対策所用発電機付燃料タンクへ燃料を供給するために必要な容量を基に設定する。</p> <p>タンクローリは、重大事故等対策の有効性評価解析（原子炉設置変更許可申請書添付書類十）において想定した重要事故シーケンスにおいて、緊急時対策所用発電機が、想定される負荷で連続運転したとしても、7 日間は緊急時対策所用発電機付燃料タンクが枯渇しないように供給できる設計とする。初期給油時間及び連続供給間隔を考慮した必要最大供給量を表 2.1.6-1 に示す。</p> <p>緊急時対策所用発電機の起動のタイミング及び燃料消費量は、適宜燃料の状況を確認し、枯渇する前に供給を行うが、容量の設定にあたっては、タンクローリの必要容量が厳しくなるように、緊急時対策所用発電機が想定される負荷で連続運転したものとする。また、作業時間については、訓練実績等から現実的に可能な時間を設定し、表 2.1.6-2 のとおりとする。</p> <p>表 2.1.6-1 より、緊急時対策所用発電機付燃料タンクの燃料が枯渇する時間がタンクローリから燃料を供給する間隔より長く、燃料が枯渇する前に供給が可能なることから、緊急時対策所用発電機付燃料タンクの継続した運転が可能となる。1 回の汲み上げで緊急時対策所用発電機付燃料タンクに複数回分の供給が可能であることから、1 回当たりの供給に必要な容量は最大で 821ℓ である。</p> <p>したがって、タンクローリの容量は、供給に必要な容量である 1642ℓ に対し、供給量への余裕を考慮して 3000ℓ/個以上とする。</p>		

S2 補 VI-1-1-5-8-1 R1

【設定根拠】(続き)

公称値については、要求される容量と同じ 3000ℓ/個とする。

2. 最高使用圧力の設定根拠

タンクローリを重大事故等時において使用する場合の圧力は移動タンク貯蔵所であり、危険物の規制に関する規則第 19 条に定める 20kPa を超え、24kPa 以下の範囲の圧力で作動する安全弁を取り付けていることから、24kPa とする。

3. 最高使用温度の設定根拠

タンクローリを重大事故等時において使用する場合の温度は、屋外で使用する可搬型設備であることから、外気の温度*を上回る 40℃とする。

注記*：外気の温度は、松江市の過去最高気温（38.5℃）とする。

4. 個数の設定根拠

タンクローリは、緊急時対策所用燃料地下タンクから緊急時対策所用発電機付燃料タンクへ燃料を供給するために 1 個保管するとともに、故障時及び保守点検による待機除外時のバックアップ用として予備 1 個（その他発電用原子炉の附属施設のうち非常用電源設備の非常用発電装置（高圧発電機車）の予備と兼用）を分散して保管する。

S2 補 VI-1-1-5-8-1 R1

表 2.1.6-1 非常用発電装置の供給対象機器及び必要供給量

対象機器	個数 A	燃料消費率 (ℓ/h/個) B	燃料タンク容量 (公称値) (ℓ) C	枯渇時間 (公称値の場合) D	初期給油時間 E	連続供給間隔 F	必要最大供給量 (ℓ)	
							G	合計
緊急時対策所用発電機	1	22.8	916 (990)	40 時間 6 分 (43 時間)	30 時間*1	36 時間*2	821 (1642*3)	

注：各パラメータの算出及び関係は以下のとおりである。

$$D = C \div B$$

$$G = A \cdot B \cdot E \quad \text{又は} \quad A \cdot B \cdot F \quad \text{のいずれか大きい値}$$

注記*1：表 2.1.6-2 における①～④及び⑥～⑩の給油シーケンスは 137 分となり，必要給油時間である 30 時間以内（プルーフ通過前）に収まることから燃料を枯渇させることがない。

*2：18 時間連続運転を 2 回した場合の合計時間を示す。

*3：2 回周回した場合の合計を示す。

表 2.1.6-2 非常用発電装置の給油作業に伴う各作業の作業時間

No.	作業内容	距離	所要時間
①	緊急時対策所から第1保管エリアまで移動	約0.1km	5分
②	車両健全性確認	—	10分
③	第1保管エリアから緊急時対策所用燃料地下タンクまで移動	約0.2km	1分
④	緊急時対策所用燃料地下タンクからの抜取準備作業（ステップ⑥へ）	—	69分
⑤	緊急時対策所用燃料地下タンクからの抜取準備作業（2回目以降）	—	9分
⑥	緊急時対策所用燃料地下タンクからの抜取	—	26分
⑦	抜取片付け	—	10分
⑧	緊急時対策所用燃料地下タンクから緊急時対策所用発電機まで移動	約0.2km	1分
⑨	緊急時対策所用発電機への給油準備	—	5分
⑩	緊急時対策所用発電機への給油	—	10分
⑪	給油片付け（2周終了毎にステップ⑬へ）	—	5分
⑫	ステップ⑨の手順へ戻る	—	—
⑬	緊急時対策所用発電機から緊急時対策所用燃料地下タンクまで移動	約0.2km	1分
⑭	ステップ⑤の手順に戻る	—	—

S2 補 VI-1-1-5-8-1 R1

緊急時対策所用燃料地下タンクについては、必要容量3.9kℓに無効容量 0.5kℓ および余裕容量 0.6kℓ を加えた容量 (3.9+0.5+0.6=5.0kℓ (= m³)) を所要値とする。 **余裕容量はきりの良い数値 (容量) となるよう設定した容量である。**

名 称	<u>緊急時対策所用燃料地下タンク</u>	
容 量	kℓ/個	45 以上 (45)
最 高 使 用 圧 力	MPa	静水頭
最 高 使 用 温 度	℃	40
個 数	—	1
<p>【設 定 根 拠】 (概 要)</p> <p>重大事故等時にその他発電用原子炉の附属施設のうち非常用電源設備の非常用発電装置 (緊急時対策所用発電機) として使用する緊急時対策所用燃料地下タンクは、以下の機能を有する。</p> <p>緊急時対策所用燃料地下タンクは、重大事故等時が発生した場合において、緊急時対策所の機能及び居住性の維持に必要な電力を確保する緊急時対策所用発電機用発電機の燃料を供給するために設置する。</p> <p>系統構成は、緊急時対策所用燃料地下タンクからタンクローリを使用し、緊急時対策所用発電機付燃料タンクへ燃料を供給できる設計とする。</p> <p>1. 容量の設定根拠</p> <p>緊急時対策所用燃料地下タンクを重大事故等時において使用する場合の容量は、緊急時対策所用発電機を想定される負荷で7日間の連続運転が可能な容量とする。</p> <p>上記の条件を満足する緊急時対策所用燃料地下タンクの必要容量は、下記のように求める。</p> $V = C \times T$ <p>V : 必要容量 (kℓ) C : 燃料消費率 (ℓ/h) = 22.8* T : 連続運転時間 (h) = 168</p> <p>注記* : 重大事故等対処設備として使用する 45%負荷における燃料消費率</p> $V = 22.8 / 1000 \times 168 = 3.83 \approx 3.9$ <p>上記から、緊急時対策所用燃料地下タンクの容量は、<u>3.9kℓ</u> を上回る容量として 45kℓ 以上とする。</p> <p>公称値については、要求される容量と同じである 45kℓ とする。</p>		

S2 補 VI-1-1-5-8-1 R1

【設 定 根 拠】（続き）

2. 最高使用圧力の設定根拠

緊急時対策所用燃料地下タンクを重大事故等時において使用する場合の最高使用圧力は、緊急時対策所用燃料地下タンクが開放型タンクであることから、静水頭とする。

3. 最高使用温度の設定根拠

緊急時対策所用燃料地下タンクを重大事故等で使用する場合の最高使用温度は、緊急時対策所用燃料地下タンクが開放型タンクであることから、外気の温度*を上回る 40℃とする。

注記*：外気の温度は、松江市の過去最高気温（38.5℃）とする。

4. 個数の設定根拠

緊急時対策所用燃料地下タンクは、重大事故等対処設備として緊急時対策所用発電機が想定される負荷で7日間運転継続可能な燃料を貯蔵するために必要となる1個を設置する。

名	称	緊急時対策所用発電機用発電機	
容	量	kVA/個	220
個	数	—	2 (予備 2)
<p>【設 定 根 拠】 (概 要)</p> <p>重大事故等時にその他発電用原子炉の附属施設のうち非常用電源設備の非常用発電装置（緊急時対策所用発電機）として使用する緊急時対策所用発電機用発電機は、以下の機能を有する。</p> <p>緊急時対策所用発電機用発電機は、重大事故等が発生した場合において緊急時対策所の機能及び居住性の維持に必要な電力を確保するために設置する。</p> <p>緊急時対策所用発電機用発電機は、全交流動力電源が喪失した場合に、緊急時対策所 発電機接続プラグ盤に接続することで必要な設備に電力を供給できる設計とする。</p> <p>1. 容量の設定根拠</p> <p>緊急時対策所用発電機用発電機を重大事故等時に使用する場合の容量に関しては、添付書類 VI-1-9-1-1 「非常用発電装置の出力の決定に関する説明書」にて説明する。</p> <p>2. <u>個数</u>の設定根拠</p> <p>緊急時対策所用発電機用発電機は、重大事故等対処設備として緊急時対策所の機能及び居住性の維持に必要な電力を確保するため、<u>1 個で必要な容量を有するものを燃料補給時の切替を考慮して合計 2 個</u>を保管することに加え、保守点検による待機除外時のバックアップとして予備を 2 個保管する。</p>			

S2 補 VI-1-1-5-8-1 R1

2.21 緊急時対策所 発電機接続プラグ盤

名	称	<u>緊急時対策所</u> <u>発電機接続プラグ盤</u>	
容	量	A/個	1200
個	数	—	<u>1</u>

【設定根拠】

(概要)

重大事故等時にその他発電用原子炉の附属施設のうち非常用電源設備として使用する緊急時対策所 発電機接続プラグ盤は、以下の機能を有する。

緊急時対策所 発電機接続プラグ盤は、重大事故等が発生した場合においても緊急時対策所の機能及び居住性の維持に必要な電力を確保するために設置する。

系統構成は、全交流動力電源が喪失した場合に、代替交流電源設備である緊急時対策所用発電機を緊急時対策所 発電機接続プラグ盤に接続し、緊急時対策所 低圧受電盤、緊急時対策所 低圧母線盤を介して緊急時対策所内の負荷へ電力を供給できる設計とする。

なお、緊急時対策所 発電機接続プラグ盤の電圧は、緊急時対策所用発電機と同じ210Vとする。

1. 容量の設定根拠

緊急時対策所 発電機接続プラグ盤を重大事故等時に使用する場合は、緊急時対策所用発電機の容量を基に設計とする。

緊急時対策所用発電機の電流は、緊急時対策所用発電機の容量220kVAに対し、以下のとおり605Aである。

$$I = \frac{Q}{\sqrt{3} \cdot V} = \frac{220}{\sqrt{3} \times 0.21} = 604.8 \approx 605$$

I：電流 (A)

Q：緊急時対策所用発電機の容量 (kVA) = 220

V：電圧 (kV) = 0.21

したがって、緊急時対策所 発電機接続プラグ盤の容量は605Aを上回る1200A/個とする。

2. 個数の設定根拠

緊急時対策所 発電機接続プラグ盤は、重大事故等対処設備として緊急時対策所に必要な電力を確保するために必要な個数である1個設置する。

2.23 緊急時対策所 低圧母線盤

名	称	緊急時対策所 低圧母線盤	
容	量	A/個	800
個	数	—	1

【設定根拠】

(概要)

重大事故等時にその他発電用原子炉の附属施設のうち非常用電源設備として使用する緊急時対策所 低圧母線盤は、以下の機能を有する。

緊急時対策所 低圧母線盤は、重大事故等が発生した場合においても緊急時対策所の機能及び居住性の維持に必要な電力を確保するために設置する。

系統構成は、全交流動力電源が喪失した場合に、代替交流電源設備である緊急時対策所用発電機を緊急時対策所 発電機接続プラグ盤に接続し、緊急時対策所 低圧受電盤、緊急時対策所 低圧母線盤を介して緊急時対策所内の負荷へ電力を供給できる設計とする。

なお、緊急時対策所 低圧母線盤の電圧は、上流に設置されている緊急時対策所 低圧受電盤と同じ 210V とする。

1. 容量の設定根拠

緊急時対策所 低圧母線盤を重大事故等時に使用する場合は、上流に設置されている低圧受電盤から供給される容量を下流に設置されている低圧負荷へ供給できる設計とする。

緊急時対策所 低圧母線盤の負荷容量を表 1 に示す。

表 1 より、緊急時対策所 低圧母線盤の負荷容量 214kVA に対し、電流は以下のとおり 589A である。

$$I = \frac{Q}{\sqrt{3} \cdot V} = \frac{214}{\sqrt{3} \times 0.21} = 588.3 \approx 589$$

I : 電流 (A)

Q : 負荷容量 (kVA) = 214

V : 電圧 (kV) = 0.21

したがって、緊急時対策所 低圧母線盤の容量は 589A を上回る 800A/個とする。

表1 緊急時対策所 低圧母線盤の負荷容量

負荷名称	負荷容量(kVA)
緊急時対策所 低圧分電盤 1	14
緊急時対策所 低圧分電盤 2	11
緊急時対策所 無停電分電盤 1	18
その他の負荷	171
合 計	214

2. 個数の設定根拠

緊急時対策所 低圧母線盤は、重大事故等対処設備として緊急時対策所に必要な電力を確保するために必要な個数である1個設置する。

2.29 可搬ケーブル

名	称	可搬ケーブル
容	量	A/本
個	数	—
		1相分2本の3相分6本を4セット

【設定根拠】

(概要)

重大事故等時にその他発電用原子炉の附属施設のうち非常用電源設備として使用する可搬ケーブルは、以下の機能を有する。

可搬ケーブルは、重大事故等が発生した場合において緊急時対策所の機能及び居住性の維持に必要な電力を確保するために設置する。

可搬ケーブルは、緊急時対策所用発電機及び緊急時対策所 発電機接続プラグ盤に接続することで、緊急時対策所内の負荷に電力を供給できる設計とする。

なお、可搬ケーブルの電圧は、緊急時対策所用発電機と同じ210Vとする。

1. 容量の設定根拠

可搬ケーブルを重大事故等時に使用する場合の容量は、重大事故等時に必要な容量に基づき設計した緊急時対策所用発電機の負荷容量を供給できる設計とする。

可搬ケーブルの容量は、添付書類VI-1-9-1-1「非常用発電装置の出力の決定に関する説明書」にて示す緊急時対策所用発電機の負荷容量79.13kWに対し、以下のとおり272Aを上回る302A/本とする。

$$I = \frac{Q}{\sqrt{3} \cdot V \cdot 0.8} = \frac{79.13}{\sqrt{3} \times 0.21 \times 0.8} = 271.9 \approx 272$$

I：電流(A)

Q：緊急時対策所用発電機の負荷容量(kW) = 79.13

V：電圧(kV) = 0.21

2. 個数の設定根拠

可搬ケーブルは、重大事故等対処設備として緊急時対策所に必要な電力を確保するために必要な個数である1相分2本の3相分6本を4セット設置する。

※可搬ケーブルについては、緊急時対策所用発電機1台あたり1セット（1相分2本の3相分6本を1セット）が必要である。設計及び工事計画認可申請書では予備2台も含めた緊急時対策所用発電機4台に対して4セットを設置することとしているが、運転上の制限としては、要求される緊急時対策所用発電機2台に対する2セットを所要数とする。