



は核物質防護情報のため非開示

京都大学複合原子力科学研究所の原子炉施設
[京都大学臨界実験装置（KUCA）] の変更に係る
設計及び工事の計画の承認申請書
(KUCAトリウム貯蔵庫の製作)

京都大学複合原子力科学研究所
〇年〇月〇日

変更箇所を赤字で示す。

申請の概要

京都大学臨界実験装置（KUCA）で使用される燃料要素のうち、固体減速炉心用の燃料要素として、高濃縮ウラン、低濃縮ウラン、天然ウラン、トリウムの燃料要素があるが、このうち、トリウムの燃料要素を貯蔵する設備としてトリウム貯蔵庫を設ける。

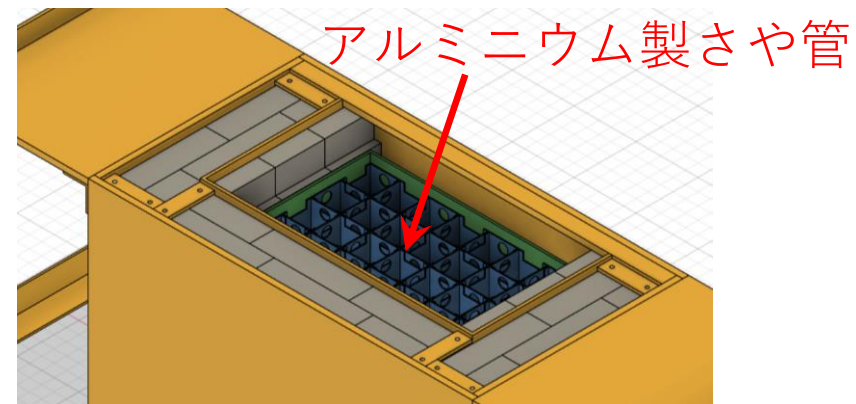
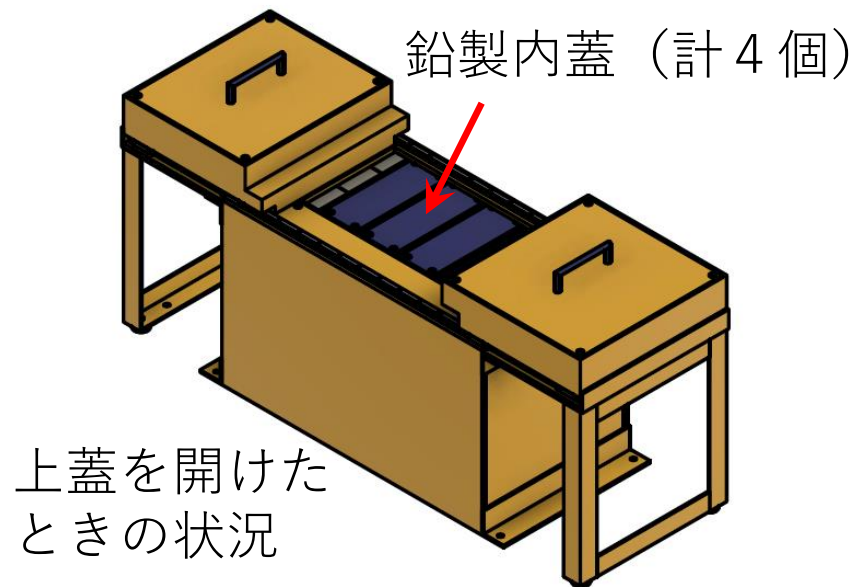
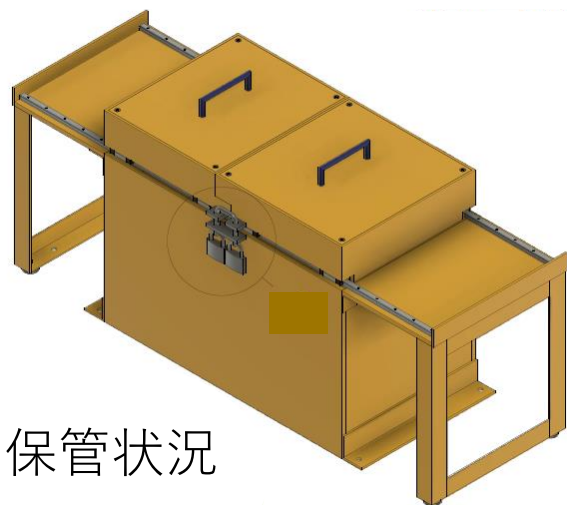
設計条件

1. すべてのトリウム燃料要素を貯蔵することができる十分な容量を有すること。
2. に貯蔵できるトリウムの最大量（441kg）を貯蔵できること。
3. 物理的に収納可能な最大枚数まで燃料要素を収納したとしても、臨界に達するおそれがないこと。
4. トリウム燃料要素からの放射線に対して適切な遮蔽能力（表面線量 $20\mu\text{Sv/h}$ 以下）を有すること。
5. トリウム貯蔵庫は安全上の機能別重要度分類PS-3に該当する。
6. トリウム貯蔵庫は不燃性材料を用いた不燃構造であること。
7. トリウム貯蔵庫は耐震Cクラスを満足すること。
8. トリウム貯蔵庫はに設置すること。
9. 外側からの外観検査及び蓋の開放による内側からの外観検査ができること。
10. 破損が検出されたトリウムの燃料要素は密封した状態でトリウム貯蔵庫に保管できること。

設計仕様（申請書記載内容）

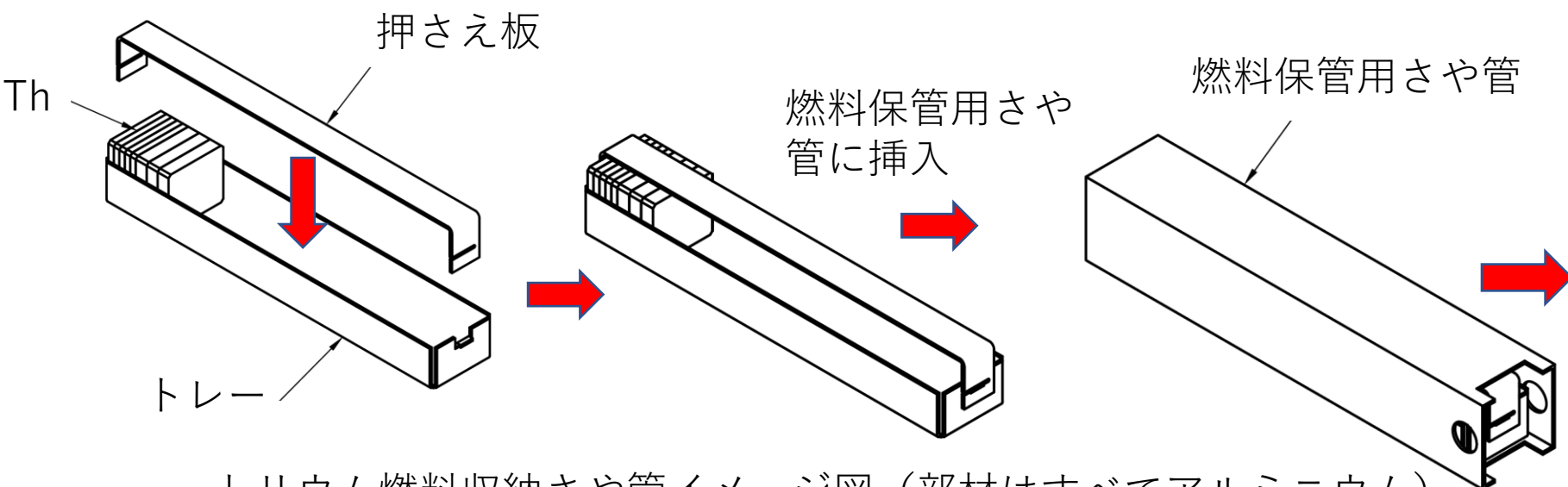
1. 寸法：6ページに示す。
2. 数量：2台
3. 遮蔽材：鉛（鉛地金JIS H 2105-1955、鉛板及び硬鉛板 JIS H 4301：2009）
4. 容器：鋼製材、SS400相当
5. アンカーボルト：M12、4本/台、SS400相当
6. 設置場所：に設置 7ページに示す。

製作予定のトリウム貯蔵庫のイメージ図



上蓋及び内蓋を取り外した
ときの内部の状況

トリウム燃料要素は
 $2\text{ in} \times 2\text{ in} \times 1/8\text{ in}$
又は
 $2\text{ in} \times 2\text{ in} \times 1/2\text{ in}$ の角板

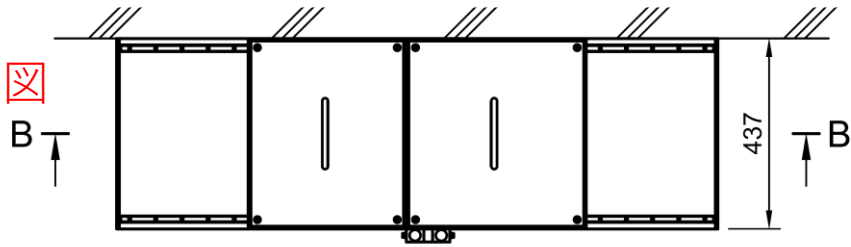


貯蔵庫内の鋼製内箱に挿入

トリウム燃料収納さや管イメージ図 (部材はすべてアルミニウム)

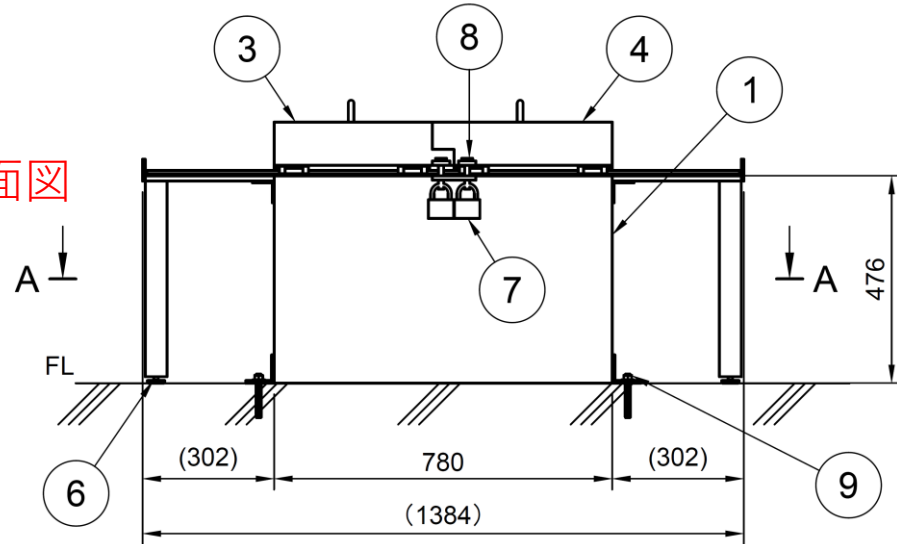
トリウム貯蔵庫の設計仕様 寸法、構造

平面図

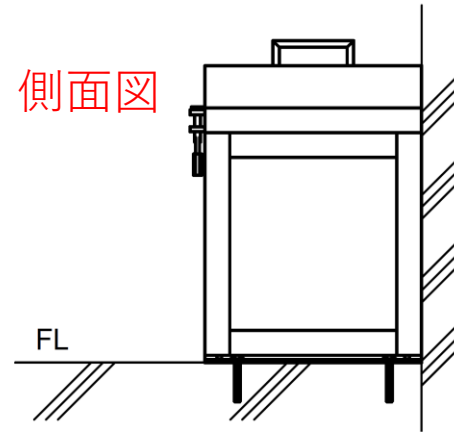


() 内の寸法は参考値

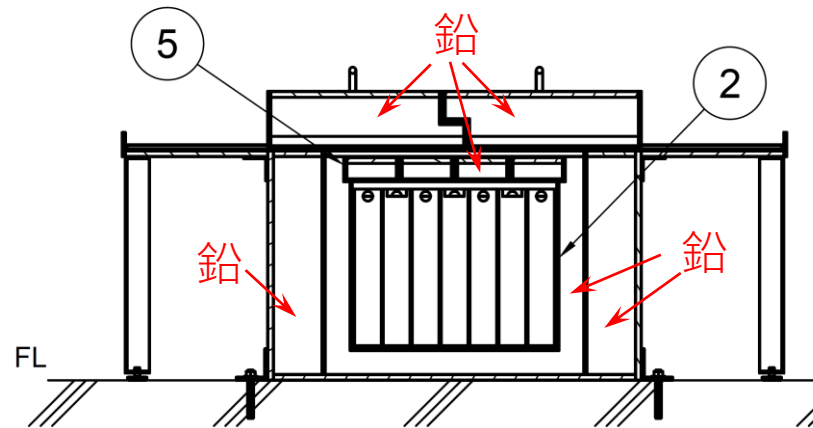
正面図



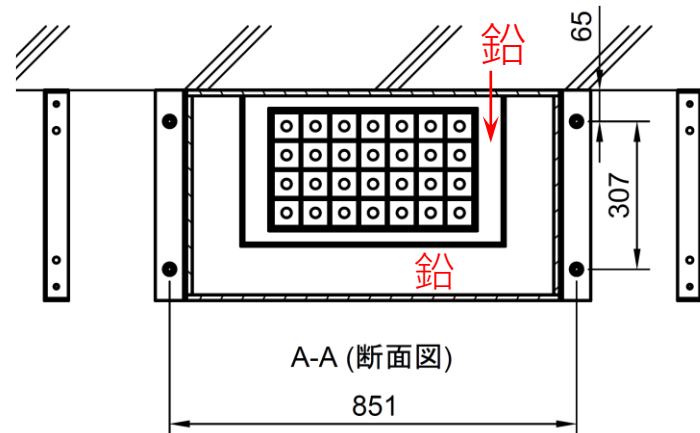
側面図



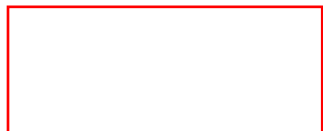
- ① 容器
- ② 内箱 (さや管収納箱)
- ③ 遮蔽扉 (左)
- ④ 遮蔽扉 (右)
- ⑤ 内蓋
- ⑥ アジャスター
- ⑦ 南京錠
- ⑧ 固定具
- ⑨ アンカーボルト (M12、埋込深さ90mm)



B-B (断面図)



A-A (断面図)



のトリウム貯蔵庫の設置位置



使用前事業者検査の項目

構造、強度及び漏えいの確認に係る検査

検査項目	検査方法
員数検査	トリウム貯蔵庫の数量を確認する。
外観検査	トリウム貯蔵庫の外観に機能上有害な損傷等がないことを確認する。
据付検査	7ページに示す の壁に近接した所定の位置にアンカーボルトで固定されていることを確認する。トリウム燃料が燃料貯蔵棚から1 m以上離れて設置されていることを確認する。
材料検査	トリウム貯蔵庫を固定するアンカーボルトの仕様（M12、SS400相当）及び容器の仕様（鋼製）、遮蔽材の仕様（鉛）を確認する。
寸法検査	トリウム貯蔵庫の幅、奥行、高さ及びアンカーボルトの間隔、埋め込み深さ等の寸法を確認する。

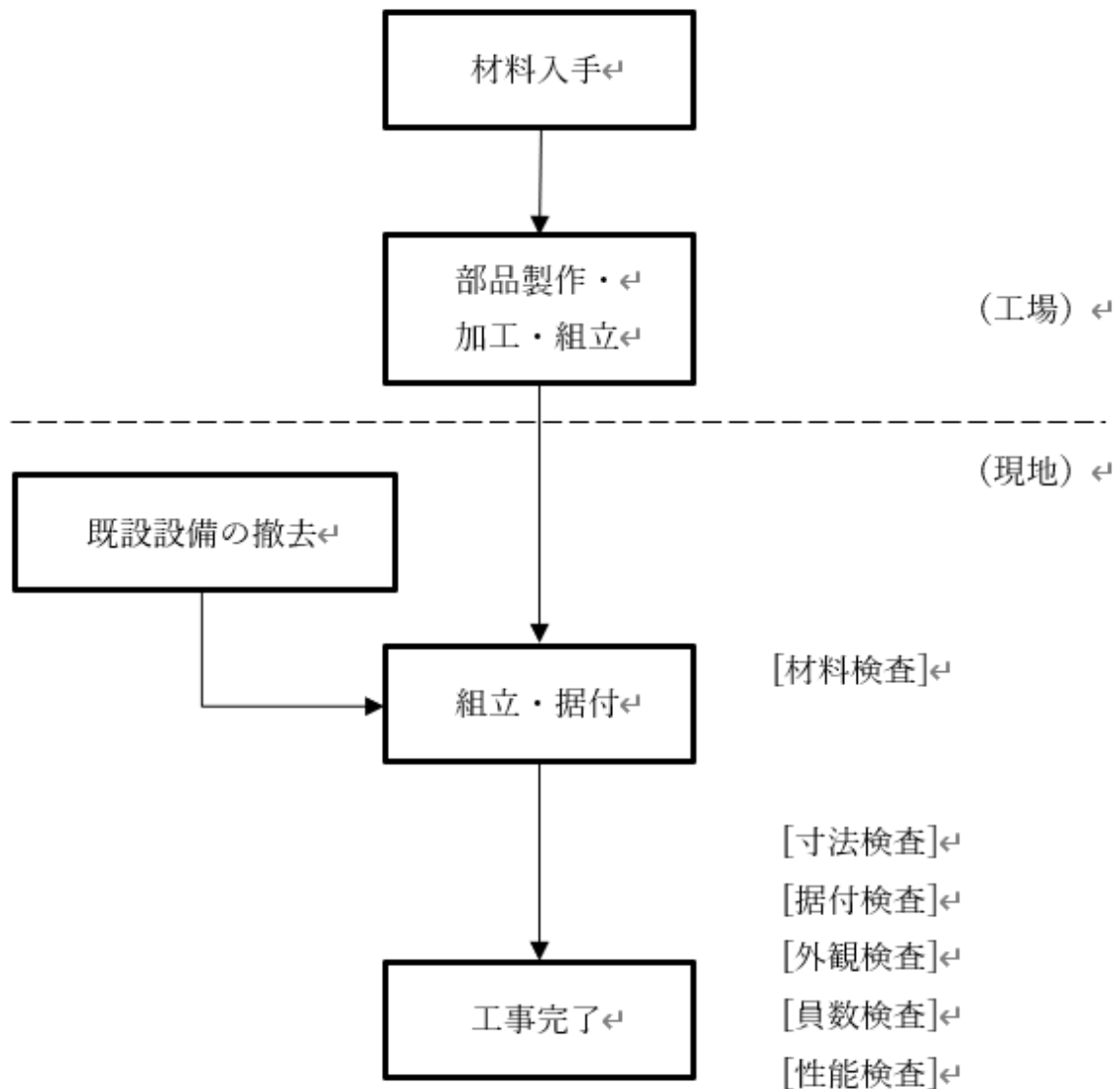
機能及び性能の確認に係る検査

検査項目	検査方法
性能検査	1. すべてのトリウム燃料要素を貯蔵することができる十分な容量を有し、トリウム燃料要素441kgが貯蔵できることを確認する。
	2. トリウム燃料要素からの放射線に対して各台とも適切な遮蔽能力（表面線量 $20 \mu\text{Sv/h}$ 以下）を有することを確認する。
	3. 破損が検出されたトリウム燃料要素を保管できる容量を有することを確認する。

使用前事業者検査の項目

検査項目	検査方法
適合性確認検査	<p>設計変更の生じた構築物について、本申請書の「設計及び工事の方法」に従って行われ、下記の技術基準規則への適合性が確認されていることを、記録等により確認する。</p> <ul style="list-style-type: none">・地震による損傷の防止（第6条）・機能の確認等（第11条）・安全設備（第21条）・核燃料物質貯蔵設備(第26条)
品質マネジメント検査	<p>本申請書の「設計及び工事に係る品質マネジメントシステム」に記載した「品質マネジメント計画書」に従って、工事及び検査に係る保安活動が行われていることを、記録等により確認する。</p>

製作及び工事のフロー図（申請書記載内容）



技術基準との適合性について

第1条、第2条及び第18条は、要求事項を示す条項ではない。

第3条、第4条、及び第43条以降はKUCAには該当しない。

技術基準規則の条項		項・号	説明の必要性	適合性の説明又は適合性が不要の理由
第5条	試験研究用等原子炉施設の地盤	第1項	無	地盤に設置するものに要求される事項のため。
第6条	地震による損傷の防止	第1項	有	以下に示す。
		第2項	該当無	耐震重要施設に要求される事項のため。
		第3項	該当無	耐震重要施設に要求される事項のため。
第7条	津波による損傷の防止	第1項	無	設置変更承認申請のとおり、KUCAは津波による影響を受けないため。
第8条	外部からの衝撃による損傷の防止	第1項	無	想定される自然現象のうち、洪水、風(台風)、竜巻、降水、積雪、落雷、地滑り、火山、森林火災)に対する適合性は原子炉建屋によって満足している。 に設置するトリウム貯蔵庫については、適合性は不要。また、凍結や生物学的事象に対する適合性はトリウム貯蔵庫には不要。
		第2項	無	人為によるもの(故意によるものを除く。)に対する損傷の防止については設置変更承認申請書に記載のとおり評価しており、トリウム貯蔵庫の適合性は不要。
		第3項	無	船舶に設置する施設に要求される事項のため。
		第4項	無	航空機落下は「実用発電原子炉施設への航空機落下確率に対する評価基準について」に基づき評価した結果、防護設計の要否を判断する基準を下回るため、設計上の考慮を必要としないことについて設置(変更)承認を受けているため。
第9条	試験研究用等原子炉施設への人の不法な侵入等の防止	第1項	無	トリウム貯蔵庫は に設置される設備であり、 を防止している。なお当該設備はトリウム貯蔵庫のため不正アクセス行為の防止は不要。
第10条	試験研究用等原子炉施設の機能	第1項	無	原子炉の反応度の制御に関するものに要求される事項のため。
		第2項	無	船舶に設置する施設に要求される事項のため。
第11条	機能の確認等	第1項	有	以下に示す。

有：説明の必要有り 無：説明の必要無し 該当無：該当する設備がKUCAに無い

技術基準との適合性について

技術基準規則の条項		項・号	説明の必要性	適合性の説明又は適合性が不要の理由
第12条	材料及び構造	第1項	無	原子炉施設に属する容器等に要求される事項のため。
		第2項	無	耐圧試験又は漏えい試験が必要なものに要求される事項のため。
		第3項	無	原子炉施設に属する容器に要求される事項のため。
第13条	安全弁等	第1項	無	安全弁等に要求される事項のため。
第14条	逆止め弁	第1項	無	逆止め弁に要求される事項のため。
第15条	放射性物質による汚染の防止	第1項~第5項	無	放射性物質による汚染の防止が必要な施設に要求される事項のため。
第16条	遮蔽等	第1項~第2項	無	遮蔽設備に要求される事項のため。
第17条	換気設備	第1項	無	放射性物質により汚染された空気による放射線障害を防止するための換気設備に要求される事項のため。
第18条	適用		—	
第19条	溢水による損傷の防止	第1項	無	トリウム貯蔵庫を設置する <input type="text"/> には溢水の発生源はないため、適合性は不要である。
		第2項	無	トリウム貯蔵庫を設置する <input type="text"/> には放射性物質を含む液体を内包する容器又は配管はないため、適合性は不要である。
第20条	安全避難通路等	第1項	無	安全避難通路等に要求される事項のため。
第21条	安全設備	第1項第3号	有	以下に示す。
		第1項第4号イ	無	トリウム貯蔵庫は安全設備ではなく、また不燃性材料を用いるため該当なし。
		第1項第4号ハ	有	以下に示す。
		上記以外	無	安全設備に要求される事項のため。
第22条	炉心等	第1項~第3項	無	炉心等に要求される事項のため。

有：説明の必要有り 無：説明の必要無し 該当無：該当する設備がKUCAに無い

技術基準との適合性について

技術基準規則の条項		項・号	説明の必要性	適合性の説明又は適合性が不要の理由
第23条	熱遮蔽材	第1項	該当無	熱遮蔽材に要求される事項のため。
第24条	一次冷却材	第1項	該当無	一次冷却材に要求される事項のため。
第25条	核燃料物質取扱設備	第1項	無	核燃料物質取扱設備に要求される事項のため。
第26条	核燃料物質貯蔵設備	第1項1号	有	以下に示す。
		第1項第2号	有	
		第1項第3号イ	無	トリウム貯蔵庫を設置する[]には、ガンマ線エリアモニタが2台設置され、測定レンジは1~10 ⁴ μSv/hである。各モニタは20μSv/hを超えると警報を発する設定となっている。新たに設置するトリウム貯蔵庫は、第26条第2項第2号への適合性に示すとおり表面線量率が最大で約3μSv/hと見積もられている。各モニタの平常時での値は1μSv/h程度であり、トリウム貯蔵庫を新たに2台設置してもトリウム燃料貯蔵時は警報設定点である20μSv/hを超えるおそれはなく、また、燃料取扱場所の放射線量の異常を検知し及び警報を発することができるため該当なし。
		第1項第3号ロ	無	トリウム貯蔵庫の崩壊熱を除去する機能の喪失を検知する必要はないため該当なし。
		第2項第1号	無	トリウム燃料は金属のため著しく腐食することはないため該当なし。
		第2項第2号	有	以下に示す。
		第2項第3号	無	トリウム燃料の崩壊熱の除去は不要のため該当なし。
第2項第4号	無	トリウム燃料は液体中で貯蔵しないため該当なし。		
第27条	一次冷却材処理装置	第1項	該当無	一次冷却材処理装置に要求される事項のため。
第28条	冷却設備等	第1項	該当無	冷却設備等に要求される事項のため。
第29条	液位の保持等	第1項～第2項	無	一次冷却材に要求される事項のため。
第30条	計測設備	第1項～第2項	無	計測設備に要求される事項のため。

有：説明の必要有り 無：説明の必要無し 該当無：該当する設備がKUCAに無い

技術基準との適合性について

技術基準規則の条項		項・号	説明の必要性	適合性の説明又は適合性が不要の理由
第31条	放射線管理施設	第1項第1号～第3号	無	放射線管理施設に要求される事項のため。
第32条	安全保護回路	第1項	無	安全保護回路に要求される事項のため。
第33条	反応度制御系統及び原子炉停止系統	第1項～第6項	無	反応度制御系統及び原子炉停止系統に要求される事項のため。
第34条	原子炉制御室等	第1項～第5項	無	原子炉制御室に要求される事項のため。
第35条	廃棄物処理設備	第1項～第2項	無	廃棄物処理設備に要求される事項のため。
第36条	保管廃棄設備	第1項～第3項	無	保管廃棄設備に要求される事項のため。
第37条	原子炉格納施設	第1項	無	原子炉格納施設に要求される事項のため。
第38条	実験設備等	第1項	無	実験設備等に要求される事項のため。
第39条	多量の放射性物質等を放出する事故の拡大の防止	第1項	無	多量の放射性物質等を放出する事故の拡大の防止に要求される事項のため。
第40条	保安電源設備	第1項～第3項	無	保安電源設備に要求される事項のため。
第41条	警報装置	第1項	無	第26条第1項第3号イへの適合性に示すとおりトリウム貯蔵庫を設置しても、室内の線量当量が著しく上昇したときに、これらを確実に検知して速やかに警報できるため該当なし。
第42条	通信連絡設備等	第1項～第2項	無	通信連絡設備に要求される事項のため。

有：説明の必要有り　無：説明の必要無し　該当無：該当する設備がKUCAに無い

技術基準との適合性について

(地震による損傷の防止)

第六条

試験研究用等原子炉施設は、これに作用する地震力（試験炉許可基準規則第四条第二項の規定により算定する地震力をいう。）による損壊により公衆に放射線障害を及ぼすことがないものでなければならない。

第1項について

トリウム貯蔵庫は耐震重要度分類Cクラスに分類し当該分類に応じた耐震設計となっている。

トリウム貯蔵庫は耐震重要度に応じて算定したCクラスの静的地震力により発生する応力に対して、**建築設備耐震設計施工指針（日本建築センター、2014年）**の許容応力を超えない設計となっている。

技術基準との適合性について

(機能の確認等)

第十一条 試験研究用等原子炉施設は、原子炉容器その他の試験研究用等原子炉の安全を確保する上で必要な設備の機能の確認をするための試験又は検査及びこれらの機能を健全に維持するための保守又は修理ができるものでなければならない。

第1項について

トリウム貯蔵庫は外観検査及び表面線量率の測定により機能が確認できる。また機能維持のための保守又は修理ができる構造となっており、そのためのスペースが確保できる配置となっている。

技術基準との適合性について

(安全設備)

第二十一条 安全設備は、次に掲げるところにより設置されたものでなければならない。

三 安全設備は、設計基準事故時及び設計基準事故に至るまでの間に想定される全ての環境条件において、その機能を発揮することができるものであること。

四 火災により損傷を受けるおそれがある場合においては、次に掲げるところによること。

イ 火災の発生を防止するために可能な限り不燃性又は難燃性の材料を使用すること。

ハ 火災の影響を軽減するため、必要に応じて、防火壁の設置その他の適切な防火措置を講ずること。

第1項第3号について

トリウム貯蔵庫は安全設備ではないが、原子炉施設の通常運転時、運転時の異常な過渡変化時及び設計基準事故において、その間に想定される環境条件（使用中の燃料要素の温度上昇及び収納中の燃料要素からの放射線）に対して影響を受けないよう、鋼材等の材料を用い、機能を発揮することができる設計となっている。

第1項第4号ハについて

トリウム貯蔵庫は安全設備ではないが、火災により安全性が損なわれないよう、火災の影響を軽減するための防火措置として鋼材等の不燃性の材料を**用いた不燃構造**となっている。

技術基準との適合性について

(核燃料物質貯蔵設備)

第二十六条 核燃料物質貯蔵設備は、次に掲げるところにより設置されたものでなければならない。

- 一 燃料体等が臨界に達するおそれがないこと。
- 二 燃料体等を貯蔵することができる容量を有すること。
- 三 次に掲げるところにより燃料取扱場所の放射線量及び温度を測定できる設備を備えるものであること。
- イ 燃料取扱場所の放射線量の異常を検知し及び警報を発することができるものであること。
- ロ 崩壊熱を除去する機能の喪失を検知する必要がある場合には、燃料取扱場所の温度の異常を検知し及び警報を発することができるものであること。

第1項第1号について

7ページに示すとおり、トリウム燃料要素は浸水のおそれのない臨界集合体棟の2階に設けられた のトリウム貯蔵庫に貯蔵する。 には低濃縮ウラン燃料要素をバードケージに収納して燃料貯蔵棚に貯蔵する。燃料貯蔵棚の技術基準との適合性に示したとおり、トリウム貯蔵庫及び燃料貯蔵棚は互いの影響を考慮しても臨界に達するおそれがない設計となっている。

第1項第2号について

トリウム貯蔵庫はトリウム燃料要素を1台あたり約233kgまで貯蔵でき合計で441kg以上貯蔵できる設計となっている。余分のスペースに破損したトリウム燃料要素を保管することができる。

技術基準との適合性について

(核燃料物質貯蔵設備)

第二十六条

2 使用済燃料その他高放射性の燃料体を貯蔵する核燃料物質貯蔵設備は、前項に定めるところによるほか、次に掲げるところにより設置されていなければならない。

- 一 使用済燃料その他高放射性の燃料体の被覆が著しく腐食することを防止し得るものであること。
- 二 使用済燃料その他高放射性の燃料体からの放射線に対して適切な遮蔽能力を有するものであること。

第2項第2号について

現在トリウム燃料要素を保管している鉛遮蔽の表面線量率は $10\mu\text{Sv/h}$ 以下となっている。本申請で製作するトリウム貯蔵庫はそれと同等以上の鉛遮蔽材を有するようになっていたため、設計条件である $20\mu\text{Sv/h}$ 以下の表面線量率を満足する設計となっている。以下、線量評価によって確認した結果を示す。

現在、トリウム燃料は約270 kgと約171 kgの2つに分けて2箇所では貯蔵している。そのうち次項に示すトリウム燃料を約270 kg 貯蔵している現状の設備のモデル図(図1)の評価位置A及びB、並びに当該申請のトリウム貯蔵庫のモデル図(図2)の評価位置A'及びB'について、MCNP6 (version 1.0)及びmcplib02ライブラリを用いて、評価位置AとA'及びBとB'のそれぞれの相対値を計算した。結果は以下のとおりである。

$$A'/A=0.44 \quad B'/B=0.40$$

評価点Bは現設備で線量が一番高く、A'は隙間からの漏えいが懸念されるためこの2箇所を評価点としている。

なお、製作予定のトリウム貯蔵庫は1台あたり最大で約233 kgのトリウム燃料を貯蔵できるが、約270 kgを貯蔵している現設備と同じ線源条件で計算している。評価位置AとBの線量率は実測で

$$A=\text{約}4\mu\text{Sv/h} \quad B=\text{約}8\mu\text{Sv/h}$$

のため、評価位置A'とB'の線量率は以下のように評価できる。

$$A'=\text{約}2\mu\text{Sv/h} \quad B'=\text{約}3\mu\text{Sv/h}$$

現設備で評価位置Bが線量率が一番高く、製作予定の貯蔵庫の表面線量率は約 $3\mu\text{Sv/h}$ 以下となる。

図1 実測を行ったトリウム燃料の鉛遮蔽設備の上部の断面図
(下の写真の矢印の方向から見たときの上部断面図)

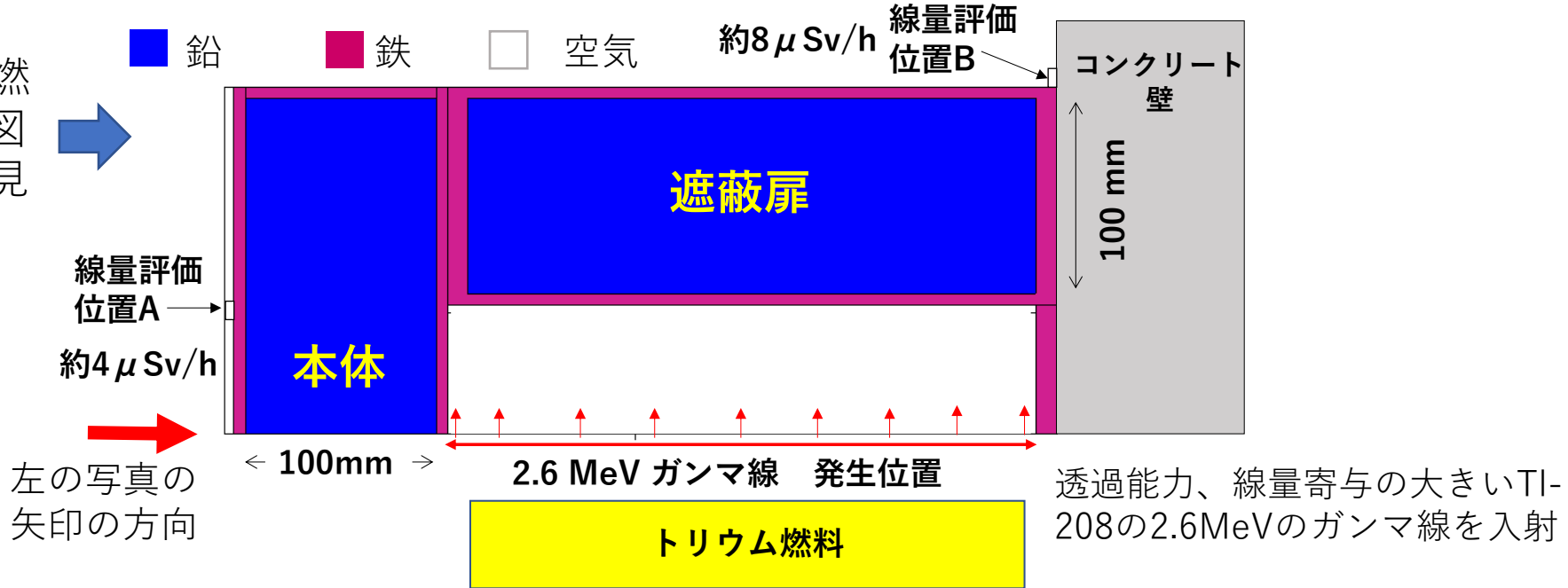
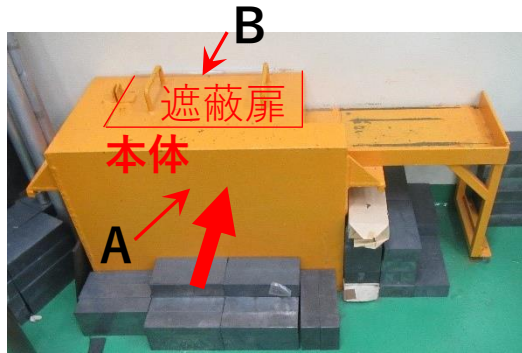
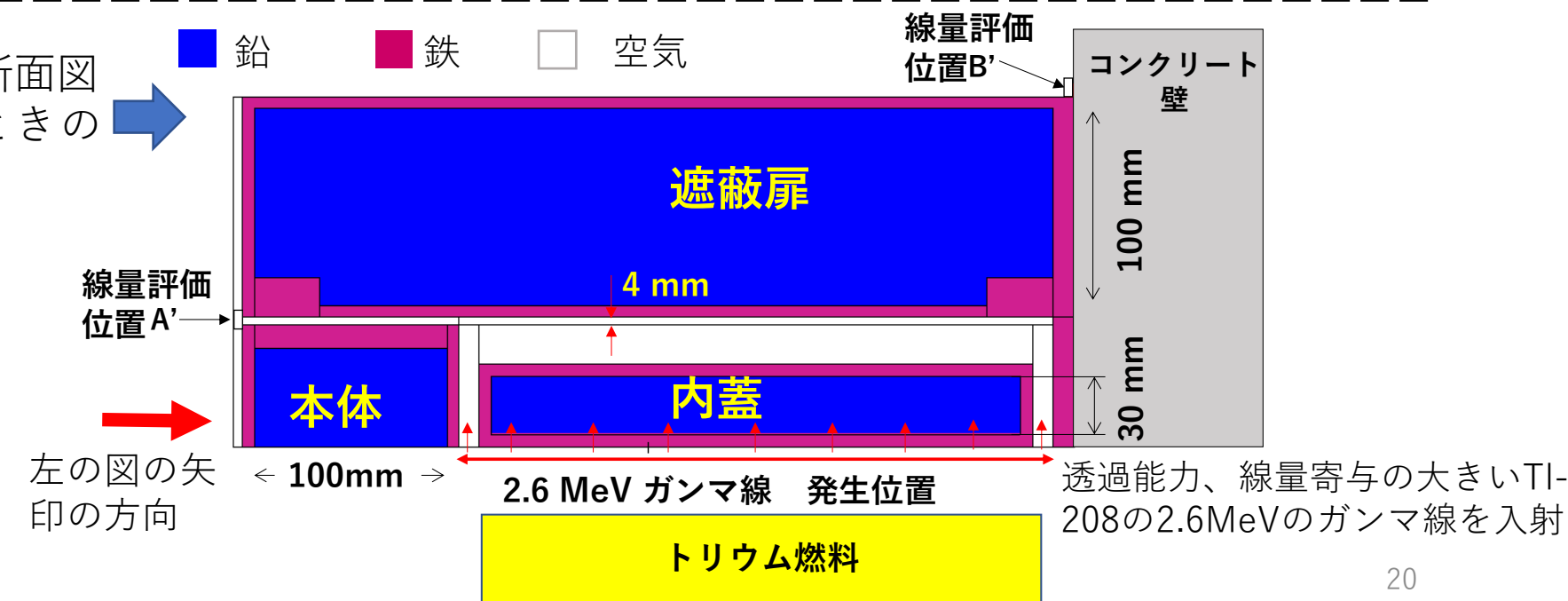
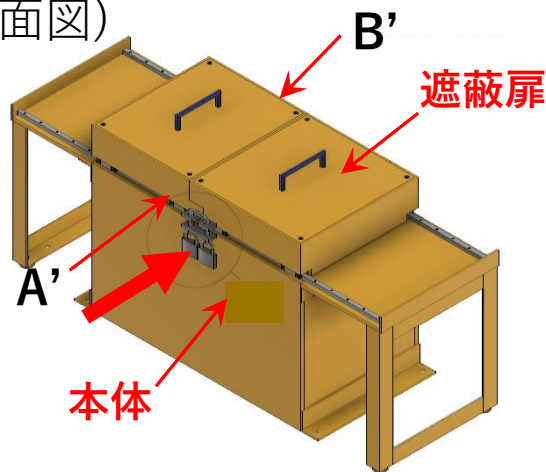


図2 製作予定の貯蔵庫の上部の断面図
(下の図の矢印の方向から見たときの上部断面図)



原子炉設置変更承認申請書との整合性

トリウム貯蔵庫の設計条件及び設計仕様、設計及び工事の品質管理は、以下に示すとおり原子炉設置変更承認申請書に記載された内容に整合するものである。

原子炉設置変更承認申請書	設工認申請書
<p>ニ. 核燃料物質の取扱施設及び貯蔵施設の構造及び設備 (2) 核燃料物質貯蔵設備の構造及び貯蔵能力 核燃料物質の貯蔵施設として [] を設け、その中に燃料貯蔵棚を設ける。ウランの燃料要素はボードケースに入れて燃料貯蔵棚に納める。固体減速炉心用のウランの燃料要素は、ボードケースあたりU-235量にして [] 以下を入れる。また、軽水減速炉心用のウランの燃料要素は、ボードケースあたりU-235量にして [] 以下を入れる。全体としての燃料貯蔵棚の貯蔵量は、U-235量にして [] [] までである。そのうち、高濃縮ウランの燃料要素については、U-235量にして [] 未満である。トリウムの燃料要素は、トリウム貯蔵庫に収める。 [] にトリウムは、441kg まで貯蔵できる。 固体減速炉心用燃料要素と軽水減速炉心用燃料要素は同じボードケースには収納しない。また、濃縮度が異なるウランの燃料要素は同じボードケースには収納しない。</p>	<p>3.1 概要 京都大学臨界実験装置 (KUCA) で使用される燃料要素のうち、固体減速炉心用の燃料要素として、高濃縮ウラン、低濃縮ウラン、天然ウラン、トリウムの燃料要素があるが、このうち、トリウムの燃料要素を貯蔵する設備としてトリウム貯蔵庫を設ける。 3.2 設計条件 (2) [] に貯蔵できるトリウムの最大量 (441kg) を貯蔵できること。 (8) トリウム貯蔵庫は [] に設置すること。</p>

原子炉設置変更承認申請書

設工認申請書

燃料貯蔵棚及びトリウム貯蔵庫は**全ての燃料要素を貯蔵することができる十分な容量を有する設計とする**。ウランの燃料要素はボードケースに収納して保管し、ボードケースにはウランの燃料要素の種類ごとに収納可能な枚数を定め、かつ、反射材、減速材及びトリウム貯蔵庫と隔離して貯蔵することで、未臨界を確実に担保するものとする。

また、ボードケースを納める燃料貯蔵棚は、ボードケースごとに十分な隔離距離を設け、想定されるいかなる場合においても臨界に達するおそれのない配置とする。

なお、ボードケースは、物理的に収納可能な最大枚数まで燃料要素を収納したとしても、臨界に達するおそれはない設計とする。**トリウム貯蔵庫は、不燃性材料を用いるとともに、物理的に収納可能な最大枚数まで燃料要素を収納したとしても、臨界に達するおそれはない設計とする**。

また、**トリウム貯蔵庫は、内部に収めた燃料要素からの放射線に対して適切な遮蔽能力を有するよう設計する**。

に複数台の放射線モニタを設け、放射線量が設定値を超えたときには現場及び制御室で警報を発する設計とする。

3.2 設計条件

(1)すべてのトリウム燃料要素を貯蔵することができる十分な容量を有すること。

(6)トリウム貯蔵庫は不燃性材料を用いた不燃構造であること。

(3)物理的に収納可能な最大枚数まで燃料要素を収納したとしても、臨界に達するおそれがないこと。

(4)トリウム燃料要素からの放射線に対して適切な遮蔽能力（表面線量率 $20 \mu\text{Sv/h}$ 以下）を有すること。

原子炉設置変更承認申請書	設工認申請書
<p>第8-1-2 表 本原子炉施設の構築物、系統及び機器の安全上の機能別重要度分類（PS）</p> <p>PS-3：トリウム貯蔵庫</p>	<p>3.2 設計条件</p> <p>(5)トリウム貯蔵庫は安全上の機能別重要度分類PS-3に該当する。</p>
<p>第8-1-4 表 本原子炉施設の構築物、系統及び機器の耐震重要度分類</p> <p>Cクラス：トリウム貯蔵庫</p>	<p>3.2 設計条件</p> <p>(7)トリウム貯蔵庫は耐震Cクラスを満足すること。</p>
<p>8-1-15 許可基準規則への適合方針（トリウム貯蔵）</p> <p>トリウム貯蔵について、許可基準規則への適合方針を以下に詳述する。</p> <p>第四条（地震による損傷の防止）</p> <p>(1)適合性の確認を要する条文</p> <p>トリウム貯蔵に関して確認を要する条文は、第1項及び第2項である。</p> <p>(2)適合のための設計方針（考え方）</p> <p>第1項及び第2項について</p> <p>トリウム貯蔵庫は、耐震重要度分類のうち、Cクラスに該当する施設として設計する（第8-1-4表）。</p>	<p>3.2 設計条件</p> <p>(7)トリウム貯蔵庫は耐震Cクラスを満足すること。</p>

原子炉設置変更承認申請書

設工認申請書

第八条（火災による損傷の防止）

(1)適合性の確認を要する条文

トリウム貯蔵に関して確認を要する条文は、第1項である。

(2)適合のための設計方針（考え方）

第1項について

火災により当該試験研究用等原子炉施設の安全性が損なわれないよう、**トリウム貯蔵庫は、鉛、鋼材等の不燃性の材料を用いる設計とする。**火災の発生感知及び消火並びに火災の影響軽減に係る設計方針については、既承認から変更ない。

3.2 設計条件

(6)トリウム貯蔵庫は不燃構造であること。

第十二条（安全施設）

(1)適合性の確認を要する条文

トリウム貯蔵に関して確認を要する条文は、第1項、第3項及び第4項である。

(2)適合のための設計方針（考え方）

第1項について

トリウム貯蔵庫は、PS-3に該当し（第8-1-2表）、放射線業務従事者に過度の放射線被ばくを及ぼさないよう、鉛を用いて十分な遮蔽性能を持つ設計とするとともに、トリウム燃料要素の健全性を維持するために、**それらの全量を収納する容量を持ち、物理的に収納可能な最大量まで燃料要素を収納した場合においても、臨界に達するおそれがない設計とする。**

3.2 設計条件

(5)トリウム貯蔵庫は安全上の機能別重要度分類PS-3に該当する。

(4)トリウム燃料要素からの放射線に対して適切な遮蔽能力（表面線量率 $20 \mu\text{Sv/h}$ 以下）を有すること。

(1)すべてのトリウム燃料要素を貯蔵することができる十分な容量を有すること。
(3)物理的に収納可能な最大枚数まで燃料要素を収納したとしても、臨界に達するおそれがないこと。

3.3 設計仕様

(3)遮蔽材：鉛(鉛地金 JIS H 2105-1955、鉛板及び硬鉛板 JIS H 4301:2009)

原子炉設置変更承認申請書	設工認申請書
<p>第3項について トリウム貯蔵庫は、当該原子炉施設の通常運転時、運転時の異常な過渡変化時及び設計基準事故において、その間に想定される環境条件（使用中の燃料要素の温度上昇及び収納中の燃料要素からの放射線）に対して影響を受けないよう、鋼材等の材料を用い、機能を発揮することができる設計とする。</p>	<p>3.3 設計仕様 (4)容器：鋼製</p>
<p>第4項について トリウム貯蔵庫は、その健全性及び能力を確認するため、試験研究用原子炉の運転中又は停止中に、外側からの外観検査及び蓋あるいは扉の開放による内側からの外観検査ができる設計とする。</p>	<p>3.2 設計条件 (9)外側からの外観検査及び蓋の開放による内側からの外観検査ができること。</p>
<p>第十六条（燃料体等の取扱施設及び貯蔵施設） (1)適合性の確認を要する条文 トリウム貯蔵に関して確認を要する条文は、第2項第一号及び第2項第二号イである。 (2)適合のための設計方針（考え方） 第2項第一号について トリウム貯蔵庫は、トリウム燃料要素を441kgまで貯蔵できる容量を有する設計とする。</p>	<p>3.2 設計条件 (2) に貯蔵できるトリウムの最大量(441kg)を貯蔵できること。</p>

原子炉設置変更承認申請書	設工認申請書
<p>さらに、トリウム貯蔵庫は、物理的に収納可能な最大量まで燃料要素を収納した場合においても、実効増倍率0.95未満であり臨界に達するおそれがない設計とする。</p> <p>第2項第二号イについて</p> <p>トリウム貯蔵庫は、鉛を使用して十分な遮蔽能力を有し、貯蔵庫の表面線量が研究所での管理区域内の高線量区域の基準となる20μSv/h以下となるよう設計する。</p>	<p>3.2 設計条件</p> <p>(3)物理的に収納可能な最大枚数まで燃料要素を収納したとしても、臨界に達するおそれがないこと。</p> <p>(4)トリウム燃料要素からの放射線に対して適切な遮蔽能力（表面線量率20μSv/h以下）を有すること。</p> <p>3.3 設計仕様</p> <p>(3)遮蔽材：鉛(鉛地金JIS H 2105-1955、鉛板及び硬鉛板 JIS H 4301:2009)</p>
<p>第二十五条（放射線からの放射線業務従事者の防護）</p> <p>(1)適合性の確認を要する条文</p> <p>トリウム貯蔵に関して確認を要する条文は第1項第一号である。</p> <p>(2)適合のための設計方針（考え方）</p> <p>第1項第一号について</p> <p>トリウム貯蔵庫は、放射線業務従事者が業務に従事する場所である に設置されるため、鉛を使用して十分な遮蔽能力を有するよう設計する。また、放射線業務従事者がトリウムを用いた作業を実施する際は、作業状況に応じて、鉛エプロンを着用する、あるいは鉛ブロック等による仮設遮蔽を設けることで、京都大学複合原子力科学研究所原子炉施設保安規定第115条に規定にされる1mSv/週以下となるように被ばく管理を行う。</p>	<p>3.2 設計条件</p> <p>(4)トリウム燃料要素からの放射線に対して適切な遮蔽能力（表面線量率20μSv/h以下）を有すること。</p> <p>3.3 設計仕様</p> <p>(3)遮蔽材：鉛(鉛地金JIS H 2105-1955、鉛板及び硬鉛板 JIS H 4301:2009)</p>

原子炉設置変更承認申請書

設工認申請書

8-3-2 核燃料物質貯蔵施設の構造及び貯蔵能力

にの棚をもつ燃料貯蔵棚を設け、ボードケージに収納したウランの燃料要素を貯蔵する。固体減速炉心用のウランの燃料要素（角板）は、
の1ボードケージ/1ユニット方式で、U-235量にして以下を入れる。軽水減速炉心用のウランの燃料要素は、の1ボードケージ/2ユニット方式で、U-235量にして以下を入れる。これは、TID-7016³⁾のTable 6に示されている輸送用ボードケージのU-235の密度の未臨界限度のに相当し、モンテカルロ計算コードMCNP⁵⁾による解析によっても、臨界に達するおそれはないことを確認している。燃料貯蔵棚には、全体としての燃料貯蔵棚の貯蔵量は、U-235量にして
までである。そのうち、高濃縮ウランの燃料要素については、U-235量にして未満である。**トリウムの燃料要素は、トリウム貯蔵庫に貯蔵する。**にトリウムは441kgまで貯蔵できる。また、燃料貯蔵棚及びトリウム貯蔵庫は、炉心から全ての燃料要素を取出し、貯蔵したとしても、十分に余裕のある容量を有するものとする。

3.2 設計条件

- (2) に貯蔵できるトリウムの最大量(441kg)を貯蔵できること。
- (1)すべてのトリウム燃料要素を貯蔵することができる十分な容量を有すること。
- (8)トリウム貯蔵庫はに設置すること。

原子炉設置変更承認申請書

設工認申請書

ボードケースは、物理的に収納可能な最大枚数までウランの燃料要素を収納し、かつ、その状態のボードケースが完全に水没した状態で無限に隣接、又はトリウム貯蔵庫に隣接しても臨界に達するおそれはない構造とする。ボードケースは、作業員が手で、又はフォークリフトで操作する。**トリウム貯蔵庫は、物理的に収納可能な最大量までトリウムの燃料要素を収納した場合においても、臨界に達するおそれがない構造とする。**

なお、本原子炉施設は低出力の炉であり、燃料の燃焼及び核分裂生成物の蓄積は無視しうるほど小さい。このため、崩壊熱の除去及び燃料の冷却は、考慮しない。また、作業中の放射線に対する遮蔽については、作業状況に応じて適宜、鉛エプロンを着用する、あるいは仮設遮蔽を設けることで対応するものとする。ウランの燃料要素は、ボードケースに収納して保管する。ボードケースは、燃料要素収納部の周りに枠が取り付けられており、ボードケース同士を隣接させた場合であっても、燃料要素収納部間に十分な隔離距離がとれる構造となっている。ボードケースには、ウランの燃料要素の種類毎に収納可能な枚数を定め、かつ、反射材、減速材及びトリウム貯蔵庫と隔離して貯蔵することで、実効増倍率 $k_{\text{eff}}=0.95$ 未満の未臨界を確実に担保するものとする。また、ボードケースを納める燃料棚は、ボードケース毎に十分な隔離距離を設け、臨界に達するおそれのない配置とする。

3.2 設計条件

(3)物理的に収納可能な最大枚数まで燃料要素を収納したとしても、臨界に達するおそれがないこと。

原子炉設置変更承認申請書	設工認申請書
<p>固体減速炉心用燃料要素と軽水炉心用燃料要素は、同じバードケージに収納しないこととする。</p> <p>また、濃縮度が異なるウランの燃料要素は、同じバードケージに収納しないこととする。</p> <p>トリウム貯蔵庫は、不燃性の材料を用いるとともに、内部に納めた燃料要素からの放射線に対して適切な遮蔽能力を有するよう設計する。また、トリウム貯蔵庫は、その健全性及び能力を確認するため、試験研究用原子炉の運転中又は停止中に試験又は検査ができる設計とする。</p>	<p>3.2 設計条件</p> <p>(6)トリウム貯蔵庫は不燃構造であること。</p> <p>(4)トリウム燃料要素からの放射線に対して適切な遮蔽能力(表面線量率$20\mu\text{Sv/h}$以下)を有すること。</p> <p>(9)外側からの外観検査及び蓋の開放による内側からの外観検査ができること。</p>
<p>9-2-6 破損核燃料の取扱い</p> <p>ウランの燃料要素の破損が検出された場合には、密封し、のバードケージに保管する。</p> <p>トリウムの燃料要素の破損が検出された場合には、密封し、のトリウム貯蔵庫に保管する。</p>	<p>3.2 設計条件</p> <p>(10)破損が検出されたトリウムの燃料要素は密封した状態でトリウム貯蔵庫に保管できること。</p>
<p>9. 試験研究用等原子炉施設の保安のための業務に係る品質管理に必要な体制の整備に関する事項 (以下略)</p>	<p>品質マネジメント計画書 (以下略)</p>