

島根原子力発電所保安規定審査資料	
資料番号	TS-92 (改03)
提出年月日	2023年11月22日

島根原子力発電所2号炉

原子炉隔離時冷却系および高圧原子炉代替注水系の
低圧運転点における確認運転について

2023年11月
中国電力株式会社

1. はじめに

原子炉隔離時冷却系は、定期事業者検査後の原子炉起動中は原子炉圧力 0.98MPa [gage] 相当、月例試験では原子炉の通常運転圧力にてポンプの確認運転を実施してきたが、原子炉設置変更許可申請書添付書類十において、重大事故等時の対応として、低圧運転点 (0.74MPa [gage]) まで注水機能に期待していることから、保安規定において低圧運転点の確認運転を実施する項目を追加する。また、原子炉隔離時冷却系ポンプと同等設計である高圧原子炉代替注水系の高圧原子炉代替注水ポンプについても同様に低圧運転点での注水機能確認を行うこととする。

上記の確認運転を実施するにあたり、低圧運転点における確認運転については新たに規定が必要なため、保安規定第 4 1 条 (原子炉隔離時冷却系) および第 6 5 条 (6 5 - 2 - 1 高圧原子炉代替注水系) に規定する。

2. 保安規定第41条

2. 1 概要

保安規定第41条（原子炉隔離時冷却系）では、原子炉の状態が運転、起動および高温停止における原子炉隔離時冷却系の運転上の制限、運転上の制限を満足するための確認項目および運転上の制限を満足していないと判断された時に要求される措置について示している。

従前は、定期事業者検査後の原子炉起動中は原子炉圧力 0.98MPa[gage]相当^{*1}、月例試験では原子炉の通常運転圧力で確認運転を実施していたが、原子炉設置変更許可申請書添付書類十において、重大事故等時の対応として、原子炉隔離時冷却系ポンプは運転下限である原子炉圧力 0.74MPa[gage]まで流量 91m³/h での注水機能に期待していることから、低圧運転点（原子炉圧力 0.74MPa[gage]相当^{*2}）での性能を確認する必要がある。このため、保安規定第41条に、低圧運転点における確認運転の項目を追加する。

注記*1：主蒸気圧力設定を当該圧力とした場合の原子炉圧力

*2：原子炉隔離時冷却系のタービン入口における圧力が原子炉圧力 0.74MPa[gage]にて運転した圧力と同等となるよう調整した所内蒸気圧力

2. 2 低圧運転点

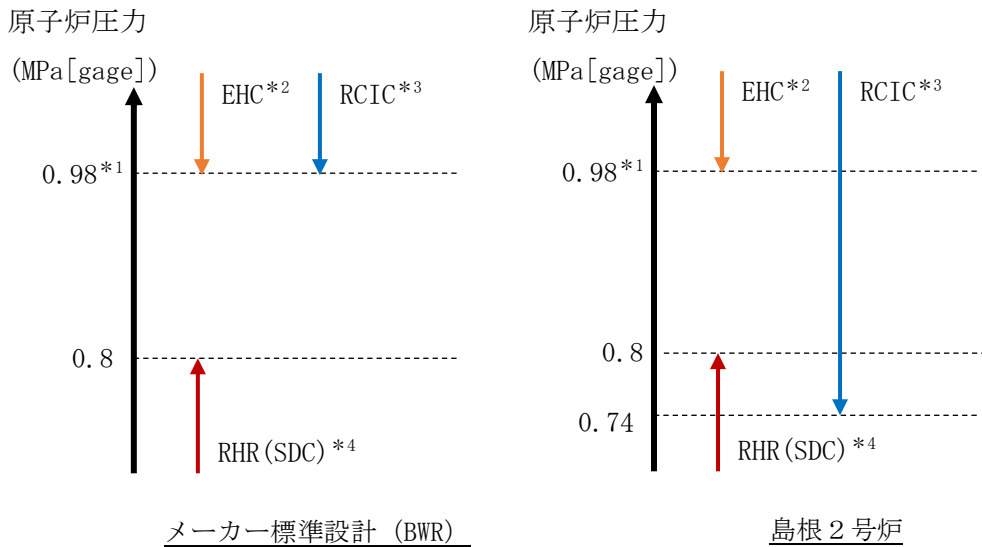
図2-1に、原子炉隔離時冷却系等の運転圧力範囲を示す。メーカーにおけるBWR標準設計では、原子炉隔離時冷却系の運転下限圧力は原子炉圧力 0.98MPa[gage]として設計されている。一方、残留熱除去系（停止時冷却モード）の運転上限圧力は原子炉圧力 0.8MPa[gage]として設計されており、0.8MPa[gage]から0.98MPa[gage]までの間は、原子炉隔離時冷却系及び残留熱除去系（停止時冷却モード）のいずれも運転圧力範囲外である。島根2号炉では、設計上の配慮として原子炉隔離時冷却系と残留熱除去系（停止時冷却モード）の運転範囲が重複するようにメーカー標準設計から見直し、原子炉隔離時冷却系の運転下限圧力を0.74MPa[gage]として設計している。

なお、タービン制御系による主蒸気圧力（原子炉圧力）の制御圧力設定下限値は、メーカー標準設計と同様に、島根2号炉においても0.98MPa[gage]である。

（参考）メーカーにおけるABWR標準設計

原子炉隔離時冷却系の運転下限圧力：1.03MPa[gage]（150psiの単位換算値）

残留熱除去系（停止時冷却モード）の運転上限圧力：0.93MPa[gage]



注記*1：10kg/cm²（≒150psi）の単位換算値

*2：タービン制御系による主蒸気圧力の制御圧力設定範囲

*3：原子炉隔離時冷却系運転範囲

*4：残留熱除去系（停止時冷却モード）運転範囲

図2-1 原子炉隔離時冷却系等の運転圧力範囲

2. 3 確認運転条件

原子炉隔離時冷却系の確認運転条件について、変更前後の比較を表2-1に示す。

2. 2の通り、原子炉隔離時冷却系の運転下限圧力（0.74MPa[gage]）は設計上の配慮として設定したものである。また、島根2号炉の原子炉隔離時冷却系は非常用炉心冷却系に位置付けられておらず、原子炉設置変更許可申請書添付書類十において低圧条件による運転が想定されていない。このため、変更前の定期事業者検査では、タービン制御系による主蒸気圧力の制御範囲内である0.98MPa[gage]での確認運転を実施していた。

新規規制基準を踏まえた重大事故等時の対応としては、原子炉設置変更許可申請書添付書類十において、0.74MPa[gage]まで原子炉隔離時冷却系の機能に期待しているため、従前の確認運転に加え、低圧運転点（0.74MPa[gage]）での確認運転を新たに実施する。

表2-1に示す通り、従前からの確認運転では主蒸気を用いるが、低圧運転点（0.74MPa[gage]）における確認運転では、所内蒸気を用いることとする。

低圧運転点（0.74MPa[gage]）における確認運転で所内蒸気を用いる理由を以下に示す。

- ・タービン制御系の制御範囲外のため、手動操作により原子炉圧力を一定に保持する必要があるが、試験時の原子炉圧力の上昇・低下操作を繰り返すことによる中性子束の変動*を招く恐れがあるため、手動操作による原子炉圧力の制御は運転操作上好ましくない。

注記*：原子炉圧力の変動および原子炉水位の低下に伴う給水流量の増加に伴い、原子炉水温度が低下（上昇）することにより中性子束が増加（減少）する。

- ・主蒸気を用いた低圧運転点の試験は建設時の試験実績*¹のみであるため、運転操作への配慮が必要になる*²。なお、所内蒸気による試験は、定事検停止時にタービントリップ試験としてタービン単体試験を実施しており、弁の開度調整により蒸気圧力は容易に調整可能であるため、運転操作に当たっての懸念はない。

注記* 1：建設時の主蒸気を用いた低圧運転点の確認試験は、原子炉圧力を0.98MPa[gage]まで昇圧した後、手動操作にて原子炉圧力を0.74MPaまで降圧し実施している。

* 2：シミュレータを用いて運転操作方法を検討したものの、複数のパラメータの監視と手動操作による原子炉圧力制御を並行して実施する必要があり、通常の運転操作に対して運転員の負担が大きい操作であるため、手動操作による原子炉圧力の制御は好ましくない。

なお、原子炉設置変更許可申請書添付書類十における低圧運転点（0.74MPa[gage]）は、原子炉減圧の過程において原子炉隔離時冷却系の機能に期待する最低圧力であり、運転操作により設定する圧力ではないことから、運転操作による当該圧力への調整の実現性は確認不要である。

表 2-1 原子炉隔離時冷却系の確認運転条件

	変更前	変更後
定事検停止時	・主蒸気を用いた確認運転 (0.98MPa[gage]相当)	・主蒸気を用いた確認運転 (0.98MPa[gage]相当) ・ <u>所内蒸気を用いた確認運転</u> <u>(0.74MPa[gage]相当)</u>
月例点検時	・主蒸気を用いた確認運転 (通常運転圧力)	・主蒸気を用いた確認運転 (通常運転圧力)

注：下線で変更点を示す。

2. 4 実条件における性能確認

「実用発電用原子炉およびその他の附属施設における発電用原子炉施設保安規定の審査基準」では、確認する機能が必要となる事故時等の条件で必要な性能が発揮できるかどうかを確認するために十分な方法によるサーベイランスが要求されている。このため、原子炉隔離時冷却系について、機能が必要となる事故時等の条件（以下「実条件」という。）とサーベイランス条件の比較を行い、十分な方法による性能確認が実施されることを確認する。

実条件とサーベイランス条件の比較を表 2-2 に示す。また、実条件及びサーベイランス条件での水および蒸気の流路を図 2-2 に示す。ここで、実条件における流路上で開閉が必要な弁のうち、サーベイランス条件での流路に含まれない弁については個別に動作確認を行うこととし、図 2-2 に対象弁を示す。なお、従来から実施している、主蒸気を用いた確認運転については、先行プラントとの実質的な相違は無い。

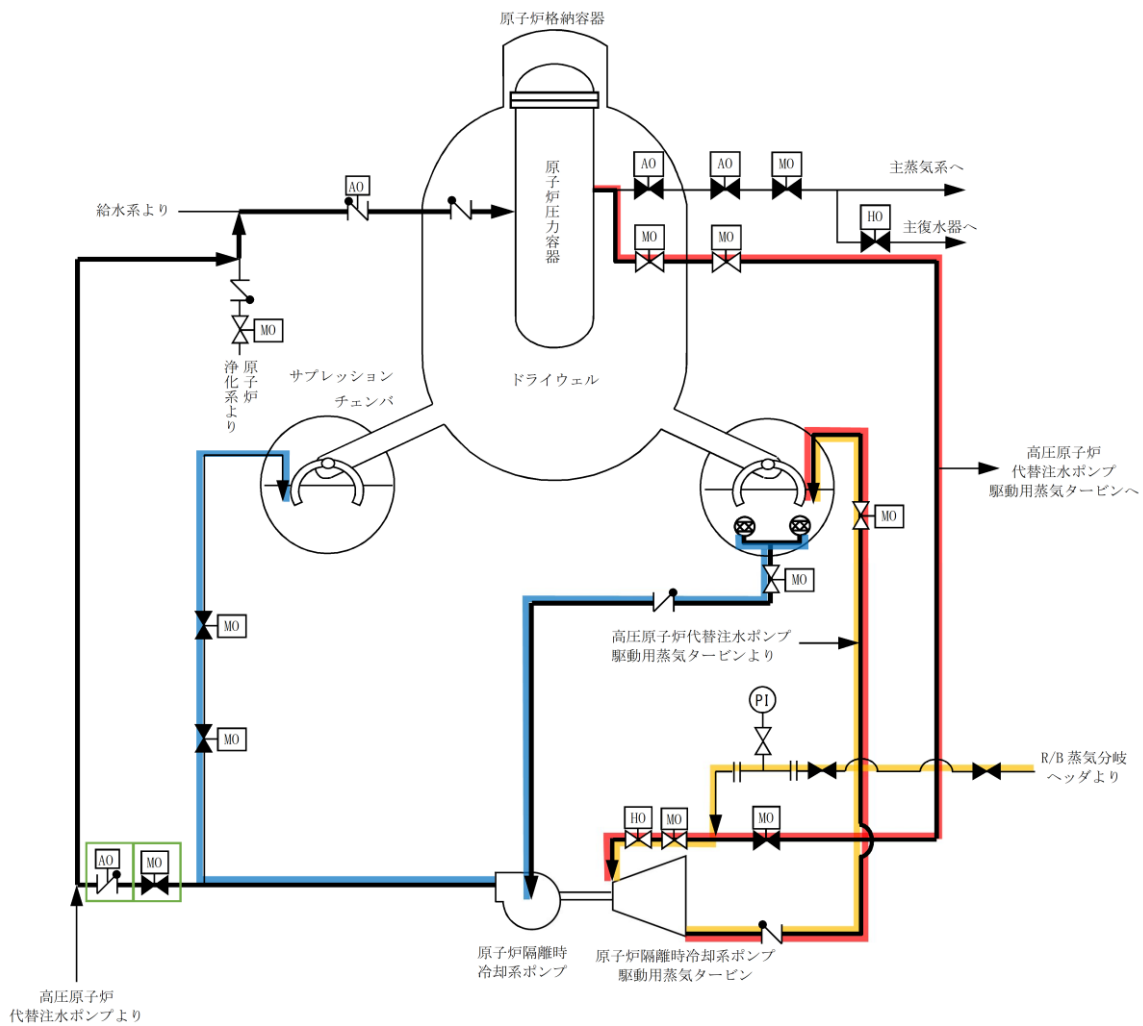
表 2-2 及び図 2-2 の通り、低圧運転点におけるポンプ性能の確認として所内蒸気を用いた確認運転を行い、蒸气流路の健全性の確認として従来から実施している運転点において主蒸気を用いた確認運転を行うことで、実条件と同等の試験が可能である。

表 2-2 実条件とサーベイランス条件の比較

項目		条件の比較		実条件性能適合性の考え方	
		実条件	サーベイランス条件	実条件との差異	実条件性能評価
蒸気駆動タービン	蒸気	主蒸気	①：所内蒸気 ②，③：主蒸気	差異有り（①：0.74 MPa[gage] 相当の主蒸気による確認運転は運転操作上好ましくない）	②，③で実条件と同等の条件による確認運転を実施する。
	蒸気圧力	0.74MPa[gage] 以上	①：0.74MPa[gage] ②：0.98MPa[gage] ③：通常運転圧力（7.03MPa[gage] 以下）	差異無し	—
	蒸気流路	原子炉压力容器～サブプレッションチェンバ	①：所内蒸気系～サブプレッションチェンバ ②，③：原子炉压力容器～サブプレッションチェンバ	差異有り（①：0.74 MPa[gage] 相当の主蒸気による確認運転は運転操作上好ましくない）	②，③で実条件と同等の条件による確認運転を実施する。
ポンプ	水源	サブプレッションチェンバ	①，②，③：サブプレッションチェンバ	差異無し	—
	水流路	サブプレッションチェンバ～原子炉	①，②，③：サブプレッションチェンバ～サブプレッションチェンバ	差異有り（原子炉出力および原子炉水位の変動により原子炉の安定運転に影響を与えること、注水に伴う原子炉水質の悪化により燃料および炉内機器の健全性に影響を与えることならびに放射性物質の増加につながることから、原子炉への送水は原子力安全上困難）	・ポンプの起動試験により、必要な流量・揚程を満足することを確認する。 ・電動弁の開閉試験により、系統構成が適切になされることを確認する。
	流量	91m ³ /h	91m ³ /h	差異無し	—
	全揚程	蒸気圧力+44m	蒸気圧力+44m	差異無し	—

注 1：下線は先行プラントとの実質的な相違箇所を示す。

注 2：①は定事検停止時，②は定事検停止後の原子炉起動中，③は月例点検時を示す。



- : 実条件での水・蒸気流路
- : サーベイランス時の蒸気流路 (主蒸気を使用する場合)
- : サーベイランス時の蒸気流路 (所内蒸気を使用する場合) 先行プラントとの実質的な相違
- : サーベイランス時の水流路 (主蒸気または所内蒸気を使用する場合)
- : 動作確認対象の弁

注：通常運転時の弁の開閉状態を示す。

図 2-2 系統概要図 (原子炉隔離時冷却系)

【保安規定記載事項】

(原子炉隔離時冷却系)

[2号炉]

第41条 原子炉の状態が運転、起動および高温停止において、原子炉隔離時冷却系^{※1}は、表41-1に定める事項を運転上の制限とする。ただし、高圧原子炉代替注水系起動準備および運転中（運転上の制限を確認するための事項を実施している場合を含む。）は、原子炉隔離時冷却系を動作不能とみなさない。^{※2}

2. 原子炉隔離時冷却系が、前項に定める運転上の制限を満足していることを確認するため、次の各号を実施する。

(中略)

(3) 当直長は、原子炉の状態が運転、起動および高温停止において、表41-2に定める事項を確認する。^{※2}

(4) 課長（原子炉）は、定事検停止時に、原子炉隔離時冷却系ポンプの全揚程が0.74MPaに加えて44m以上で、流量が93.0m³/h以上であることを確認^{※4}し、その結果を課長（第一発電）に通知する。

(中略)

※4：原子炉隔離時冷却系のタービン入口における圧力が原子炉圧力0.74MPa[gage]にて運転した圧力と同等となるよう所内蒸気圧力を調整して確認する。

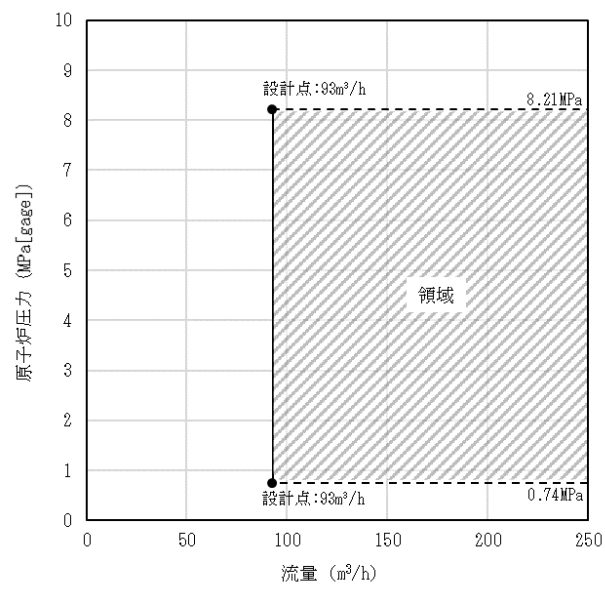
(中略)

項 目	頻 度
1. 原子炉隔離時冷却系ポンプの全揚程が運転確認時の原子炉圧力に加えて44m以上で、流量が93.0m ³ /h以上であることを確認する。また、ポンプの運転確認後、ポンプの運転確認に際して使用した弁が待機状態にあることおよび主要配管が満水であることを確認する。	定事検停止後の原子炉起動中 ^{※5} に1回 その後1箇月に1回
2. 原子炉隔離時冷却系の注水弁および試験可能逆止弁が開することを確認する。また、動作確認後、動作確認に際して作動した弁の開閉状態および主要配管が満水であることを確認する。	定事検停止後の原子炉起動中に1回 その後1箇月に1回

※5：原子炉圧力が0.98MPa[gage]相当^{※6}

※6：主蒸気圧力設定を当該圧力とした場合の原子炉圧力をいう。

(参考) 原子炉隔離時冷却系ポンプの流量確認領域



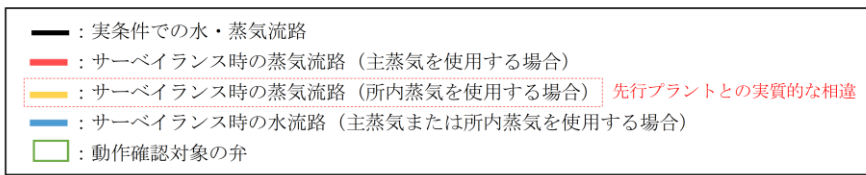
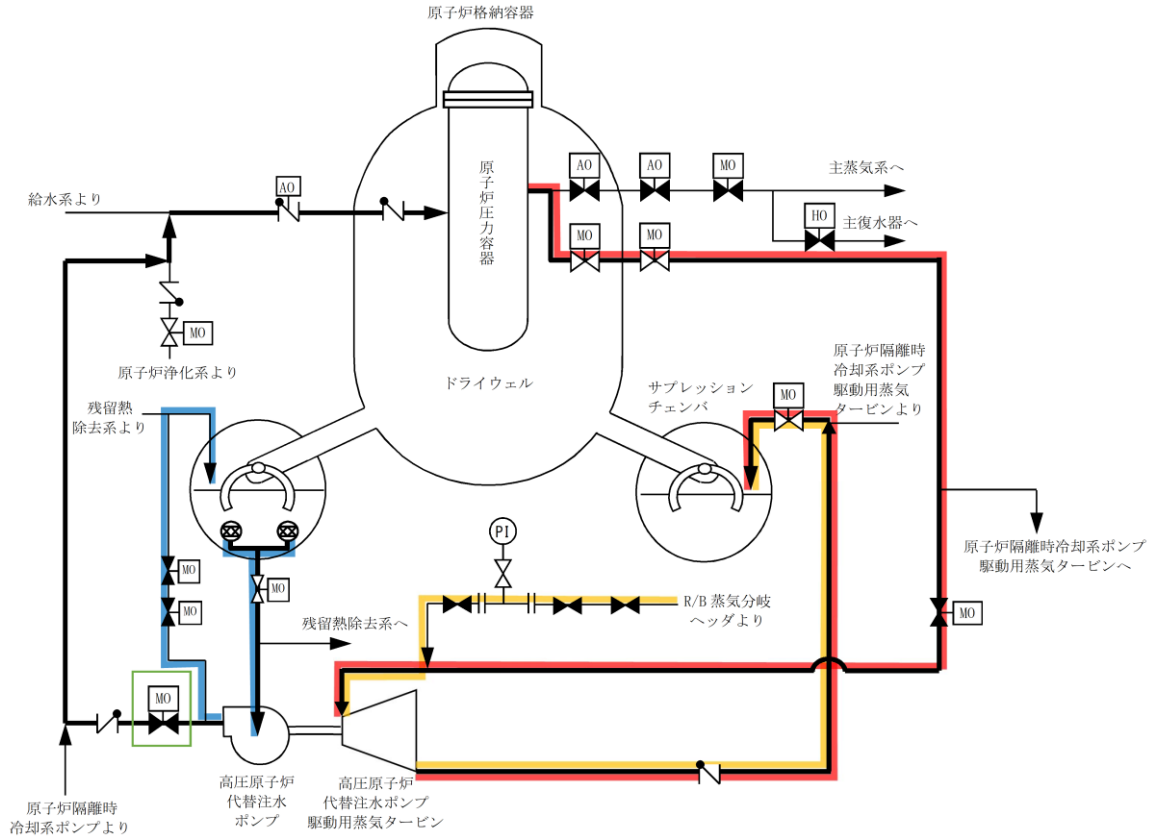
3. 保安規定第65条(65-2-1 高圧原子炉代替注水系(中央制御室からの遠隔起動))

3.1 確認運転条件

原子炉隔離時冷却系ポンプと同等設計である高圧原子炉代替注水系の高圧原子炉代替注水ポンプについても所内蒸気により、原子炉圧力0.74MPa[gage]相当での注水機能確認を行うこととする。高圧原子炉代替注水系の確認運転条件を表3-1に、サーベイランス時の水および蒸気の流路を図3-1に示す。ここで、実条件における流路上で開閉が必要な弁のうち、サーベイランス条件での流路に含まれない弁については個別に動作確認を行うこととし、図3-1に対象弁を示す。高圧原子炉代替注水系についても、原子炉隔離時冷却系と同様に、主蒸気を用いる試験および所内蒸気を用いる試験を組み合わせることで、実条件と同等の条件による試験が可能である。

表3-1 高圧原子炉代替注水系の確認運転条件

	確認運転条件
定事検停止時	<ul style="list-style-type: none">・主蒸気を用いた確認運転(0.98MPa[gage]相当)・所内蒸気を用いた確認(0.74MPa[gage]相当)
月例点検	<ul style="list-style-type: none">・主蒸気を用いた確認運転(通常運転圧力)



注：通常運転時の弁の開閉状態を示す。

図 3-1 系統概要図 (高圧原子炉代替注水系)

3. 2 保安規定第 6 5 条 (6 5 - 2 - 1 高圧原子炉代替注水系 (中央制御室からの遠隔起動)) の記載内容

保安規定第 6 5 条 (6 5 - 2 - 1 高圧原子炉代替注水系 (中央制御室からの遠隔起動)) の記載内容を以下に示す。

【保安規定記載事項】

6 5 - 2 - 1 高圧原子炉代替注水系（中央制御室からの遠隔起動）

（中略）

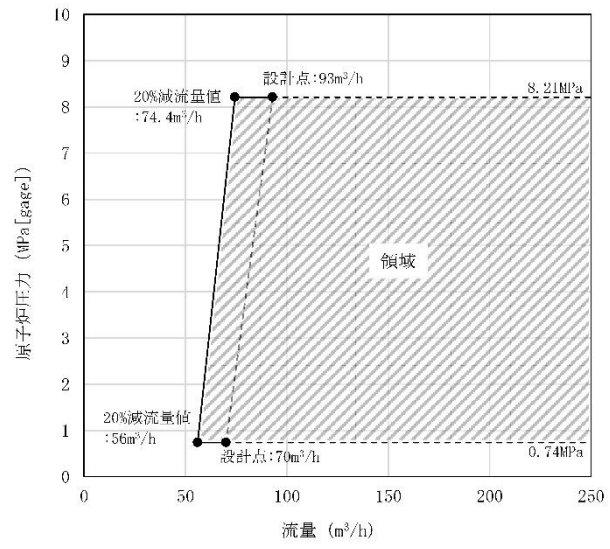
（2）確認事項

項 目	頻 度	担 当
1. 原子炉圧力が 0.74MPa[gage]相当 ^{※9} において、高圧原子炉代替注水ポンプの流量が図 6 5 - 2 - 1 に定める領域内にあることを確認する。また、ポンプの運転確認後、ポンプの運転確認に際して使用した弁が待機状態にあることを確認する。	定事検停止時	課長（原子炉）
2. 原子炉隔離時冷却系タービン蒸気入口弁が閉することを確認する。また、動作確認後、動作確認に際して作動した弁の開閉状態を確認する。	定事検停止時	当直長
3. 原子炉圧力が 0.98MPa[gage]相当 ^{※10} において、高圧原子炉代替注水ポンプの流量が図 6 5 - 2 - 1 に定める領域内にあることを確認する。また、ポンプの運転確認後、ポンプの運転確認に際して使用した弁が待機状態にあることを確認する。	定事検停止後の原子炉起動中に 1 回	当直長
4. 高圧原子炉代替注水系における注入弁が開することを確認する。また、動作確認後、動作確認に際して作動した弁の開閉状態を確認する。	定事検停止後の原子炉起動中に 1 回	当直長
5. 原子炉圧力が 0.74MPa[gage]以上において、高圧原子炉代替注水ポンプの流量が図 6 5 - 2 - 1 に定める領域内にあることを確認する。また、ポンプの運転確認後、ポンプの運転確認に際して使用した弁が待機状態にあることを確認する。	1 箇月に 1 回	当直長
6. 原子炉圧力が 0.74MPa[gage]以上において、高圧原子炉代替注水系における注入弁が開することを確認する。また、動作確認後、動作確認に際して作動した弁の開閉状態を確認する。	1 箇月に 1 回	当直長

※9：高圧原子炉代替注水系のタービン入口における圧力が原子炉圧力 0.74MPa[gage]にて運転した圧力と同等となるよう所内蒸気圧力を調整して確認する。

※10：主蒸気圧力設定を当該圧力とした場合の原子炉圧力をいう。

図 6 5 - 2 - 1



中国電力 高橋2号炉								
保安規定 条文	保安規定 条名称	保安規定（サーベイランス、運転上の制限）	実条件性能 （詳細可要求事項）	定期事業者検査等名称	定期事業者検査等での判定基準	月例等定期試験名称	月例等試験の判定基準（チェックシート等での記載内容）	実条件性能確認との差異【定事後】 実条件性能確認評価／シロコン
41条	原子炉隔離時 冷却系	<p>保安規定（サーベイランス、運転上の制限）</p> <p>【運転上の制限】 原子炉の状態が運転、起動および高温停止において、原子炉隔離時冷却系は、表41-1に定める事項を運転上の制限とする。^{※2}ただし、高圧原子炉代替注水系起動準備および運転中（運転上の制限を確認するための事項を要している場合を含む。）は、原子炉隔離時冷却系を動作不能とみなさない。</p> <p>表41-1-1 原子炉隔離時冷却系：動作可能であること</p> <p>【運転上の制限】 （1）運転（第一発電）は、定事後停止後の原子炉起動から定期事業者検査終了までの期間において、原子炉隔離時冷却系が稼働状態で動作することを要する。^{※2} （2）当直長は、定事後停止後の原子炉起動時に、原子炉隔離時冷却系の主要な手動弁と電動弁が、原子炉の運転状態に付いた閉鎖状態および主要配管^{※3}が満水であることを確認する。^{※2} （3）当直長は、原子炉の状態が運転、起動および高温停止において、表41-1-2に定める事項を確認する。^{※2} （4）当直長（原子炉）は、定事後停止時に、原子炉隔離時冷却系の全流量が0.74MPaに加えて44m以上で、流量が93.0m³/h以上であることを確認^{※4}し、その結果を当直長（第一発電）に通知する。</p> <p>表41-1-2 原子炉隔離時冷却系 1 原子炉隔離時冷却系ポンプの全流量が運転確認時の原子炉圧力に加えて44m³/h以上であることを確認する。また、ポンプの運転確認後、ポンプの運転確認に際して使用した弁が稼働状態にあることおよび主要配管が満水であることを確認する。（定事後停止後の原子炉起動中^{※5}に1回、その後1箇月に1回、当直長） 2 原子炉隔離時冷却系の注水弁および試験可能逆止弁が閉することを確認する。また、動作確認後、動作確認に際して作動した弁の開閉状態および主要配管が満水であることを確認する。（定事後停止後の原子炉起動中に1回、その後1箇月に1回、当直長） ※2 原子炉の圧力が表裏の場合に適用する。 ※3 主要配管とは、原子炉隔離時冷却系0.74MPa(gage)以上（ハ）からポンプまでの吸込配管とポンプから原子炉圧力容器までの注入配管、ならびにタービン駆動用蒸気配管および排気配管を指し、小口径配管を含まない。また、主要な手動弁と電動弁とは、主要配管上の手動弁および電動弁ならびに主要配管の満水を維持するために必要な一次弁をいう。なお、主要配管であるポンプの吸込配管および注入配管の満水は、ポンプの吸込配管の圧力がその圧力が仕上圧力になっていることである。 ※4 原子炉隔離時冷却系ポンプの全流量は、ポンプの吸込配管の圧力が0.08MPa(gage)以上であることを確認する。 ※5 原子炉圧力設定を当該圧力とした場合の原子炉圧力を含む。</p>	定期事業者検査等名称 — 原子炉隔離時冷却系機能検査 (その2)	定期事業者検査等での判定基準 — 炉内蒸気圧力を原子炉圧力0.74MPa(gage)相当に調整して、原子炉隔離時冷却系ポンプの運転状態が次の事項を満足すること。 ・ポンプ流量：43.0m ³ /h以上、ポンプ全流量：0.74MPa+44m以上 (保安規定)	月例等定期試験名称 —	月例等試験の判定基準（チェックシート等での記載内容） —	実条件性能確認との差異【定事後】 実条件性能確認評価／シロコン ○原子炉への薬注入試験【定事後/月例等】 下記のとおり、原子炉運転中に実施することは原子炉安全上、必要な流量や揚程を確認する。また、電動弁開閉試験を実施し系統接続が適切にこなされることを確認する。 ・原子炉出力および原子炉冷却水の減速。 ・注水に伴う原子炉冷却水の悪化。	
			<p>【設置許可本文】 原子炉隔離時冷却系は、原子炉停止後、仮に次の原因で冷却水系が停止した場合にも原子炉の状態を維持するための設備であり、原子炉圧力の低いと原子炉の運転に支障を及ぼすこととなる。また、原子炉隔離時冷却系ポンプの運転確認に際して使用した弁が稼働状態にあること、および主要配管が満水であることを確認する。^{※2}また、動作確認後、動作確認に際して作動した弁の開閉状態および主要配管が満水であることを確認する。（定事後停止後の原子炉起動中に1回、その後1箇月に1回、当直長） ※2 原子炉の圧力が表裏の場合に適用する。 ※3 主要配管とは、原子炉隔離時冷却系0.74MPa(gage)以上（ハ）からポンプまでの吸込配管とポンプから原子炉圧力容器までの注入配管、ならびにタービン駆動用蒸気配管および排気配管を指し、小口径配管を含まない。また、主要な手動弁と電動弁とは、主要配管上の手動弁および電動弁ならびに主要配管の満水を維持するために必要な一次弁をいう。なお、主要配管であるポンプの吸込配管および注入配管の満水は、ポンプの吸込配管の圧力がその圧力が仕上圧力になっていることである。 ※4 原子炉隔離時冷却系ポンプの全流量は、ポンプの吸込配管の圧力が0.08MPa(gage)以上であることを確認する。 ※5 原子炉圧力設定を当該圧力とした場合の原子炉圧力を含む。</p>	定期事業者検査等名称 — 原子炉隔離時冷却系機能検査 (その1)	定期事業者検査等での判定基準 ○機械修理によりROIC系が自動起動し、自動起動状態が次の満足すること。 ・ROIC起動番号、警報が消灯（一点灯） ・ROIC目標値到達時間が90秒以内（設計値） ・ROICポンプ出口流量が、システムアップに基づきデータを用いたシステムアップ時以降により十分に確認されている流量特性と比較して、著しい差異がないこと。 ○ROIC系の運転状態は、次の表を満足すること。 ・ポンプ流量：43.0m ³ /h以上、ポンプ全流量：0.74MPa+44m以上（保安規定） ・振動、異常、異音、漏えいがないこと。	月例等定期試験名称 【定期試験】 原子炉隔離時冷却系ポンプ手動起動試験 (1箇月/回) 【定事後】 定事後停止後の原子炉起動中に1回 (1箇月/回)	月例等定期試験の判定基準（チェックシート等での記載内容） 【判定基準】 ・ROICポンプ出口流量：93.0m ³ /h以上 ・ROICポンプ全流量：原子炉圧力+44m以上 ポンプの運転確認に際して使用した弁が稼働状態にあることおよび主要配管が満水であること	実条件性能確認との差異【定事後】 実条件性能確認評価／シロコン ○主蒸気を用いた低圧運転点(0.74MPa(gage))での原子炉隔離時冷却系ポンプ確認運転を実施し、ポンプ性能を確認する。 ・タービン制御系の制御範囲外のため、手動操作による原子炉圧力制御が必要であるが、主蒸気を用いた低圧運転点での運転は、運転停止後の原子炉圧力0.08MPa(gage)以上の運転状態を要し、原子炉圧力容器から主蒸気系格納炉内への配管が必要となる。 以上の組み合わせにより実条件性能を確認していることと整理する。
			<p>【設置許可本文】 原子炉隔離時冷却系は、原子炉停止後、仮に次の原因で冷却水系が停止した場合にも原子炉の状態を維持するための設備であり、原子炉圧力の低いと原子炉の運転に支障を及ぼすこととなる。また、原子炉隔離時冷却系ポンプの運転確認に際して使用した弁が稼働状態にあること、および主要配管が満水であることを確認する。^{※2}また、動作確認後、動作確認に際して作動した弁の開閉状態および主要配管が満水であることを確認する。（定事後停止後の原子炉起動中に1回、その後1箇月に1回、当直長） ※2 原子炉の圧力が表裏の場合に適用する。 ※3 主要配管とは、原子炉隔離時冷却系0.74MPa(gage)以上（ハ）からポンプまでの吸込配管とポンプから原子炉圧力容器までの注入配管、ならびにタービン駆動用蒸気配管および排気配管を指し、小口径配管を含まない。また、主要な手動弁と電動弁とは、主要配管上の手動弁および電動弁ならびに主要配管の満水を維持するために必要な一次弁をいう。なお、主要配管であるポンプの吸込配管および注入配管の満水は、ポンプの吸込配管の圧力がその圧力が仕上圧力になっていることである。 ※4 原子炉隔離時冷却系ポンプの全流量は、ポンプの吸込配管の圧力が0.08MPa(gage)以上であることを確認する。 ※5 原子炉圧力設定を当該圧力とした場合の原子炉圧力を含む。</p>	定期事業者検査等名称 —	定期事業者検査等での判定基準 ○機械修理によりROIC系が自動起動し、自動起動状態が次の満足すること。 ・ROIC起動番号、警報が消灯（一点灯） ・ROIC目標値到達時間が90秒以内（設計値） ・ROICポンプ出口流量が、システムアップに基づきデータを用いたシステムアップ時以降により十分に確認されている流量特性と比較して、著しい差異がないこと。 ○ROIC系の運転状態は、次の表を満足すること。 ・ポンプ流量：43.0m ³ /h以上、ポンプ全流量：0.74MPa+44m以上（保安規定） ・振動、異常、異音、漏えいがないこと。	月例等定期試験名称 【定期試験】 原子炉隔離時冷却系電動弁作動試験 (1箇月/回) 【定事後】 定事後停止後の原子炉起動中に1回 (1箇月/回)	月例等定期試験の判定基準（チェックシート等での記載内容） 【判定基準】 ・注水弁が閉鎖すること ・動作確認に際して使用した弁が稼働状態にあることおよび主要配管が満水であること	実条件性能確認との差異【定事後】 実条件性能確認評価／シロコン ○主蒸気を用いた低圧運転点(0.74MPa(gage))での原子炉隔離時冷却系ポンプ確認運転を実施し、ポンプ性能を確認する。 ・タービン制御系の制御範囲外のため、手動操作による原子炉圧力制御が必要であるが、主蒸気を用いた低圧運転点での運転は、運転停止後の原子炉圧力0.08MPa(gage)以上の運転状態を要し、原子炉圧力容器から主蒸気系格納炉内への配管が必要となる。 以上の組み合わせにより実条件性能を確認していることと整理する。
			<p>【設置許可本文】 原子炉隔離時冷却系は、原子炉停止後、仮に次の原因で冷却水系が停止した場合にも原子炉の状態を維持するための設備であり、原子炉圧力の低いと原子炉の運転に支障を及ぼすこととなる。また、原子炉隔離時冷却系ポンプの運転確認に際して使用した弁が稼働状態にあること、および主要配管が満水であることを確認する。^{※2}また、動作確認後、動作確認に際して作動した弁の開閉状態および主要配管が満水であることを確認する。（定事後停止後の原子炉起動中に1回、その後1箇月に1回、当直長） ※2 原子炉の圧力が表裏の場合に適用する。 ※3 主要配管とは、原子炉隔離時冷却系0.74MPa(gage)以上（ハ）からポンプまでの吸込配管とポンプから原子炉圧力容器までの注入配管、ならびにタービン駆動用蒸気配管および排気配管を指し、小口径配管を含まない。また、主要な手動弁と電動弁とは、主要配管上の手動弁および電動弁ならびに主要配管の満水を維持するために必要な一次弁をいう。なお、主要配管であるポンプの吸込配管および注入配管の満水は、ポンプの吸込配管の圧力がその圧力が仕上圧力になっていることである。 ※4 原子炉隔離時冷却系ポンプの全流量は、ポンプの吸込配管の圧力が0.08MPa(gage)以上であることを確認する。 ※5 原子炉圧力設定を当該圧力とした場合の原子炉圧力を含む。</p>	定期事業者検査等名称 —	定期事業者検査等での判定基準 注水弁は、2階号系槽から全閉一室閉までの時間が30.0秒以内であること、また、現場にてスムーズに全閉すること。	月例等定期試験名称 【定期試験】 原子炉隔離時冷却系試験可能逆止弁作動試験 (1箇月/回)	月例等定期試験の判定基準（チェックシート等での記載内容） 【判定基準】 ・試験可能逆止弁が閉鎖すること ・動作確認に際して使用した弁が稼働状態にあることおよび主要配管が満水であること	実条件性能確認との差異【定事後】 実条件性能確認評価／シロコン ○主蒸気を用いた低圧運転点(0.74MPa(gage))での原子炉隔離時冷却系ポンプ確認運転を実施し、ポンプ性能を確認する。 ・タービン制御系の制御範囲外のため、手動操作による原子炉圧力制御が必要であるが、主蒸気を用いた低圧運転点での運転は、運転停止後の原子炉圧力0.08MPa(gage)以上の運転状態を要し、原子炉圧力容器から主蒸気系格納炉内への配管が必要となる。 以上の組み合わせにより実条件性能を確認していることと整理する。