



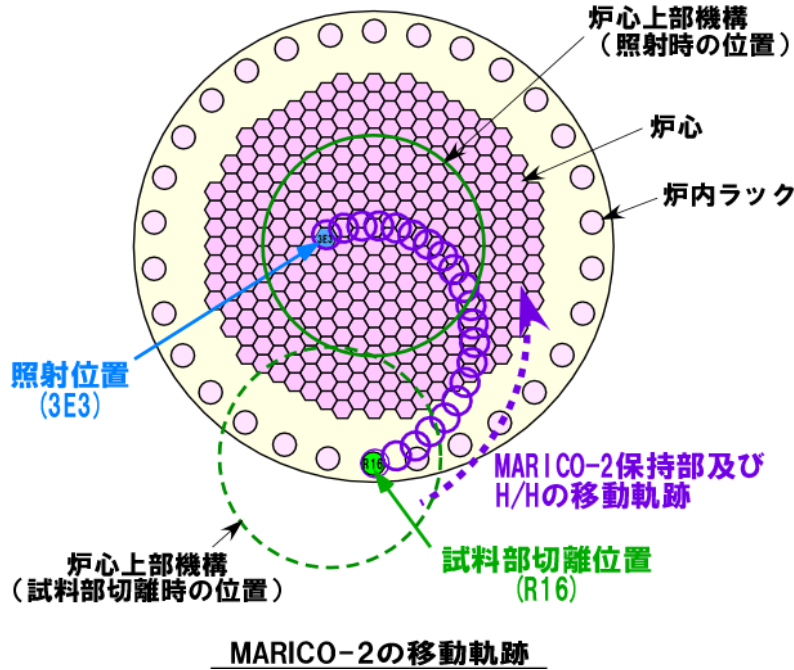
JY-保-13-1

# 破損した固定ピンの形状を特定しない ルースパーツの影響評価 及び今後の対応

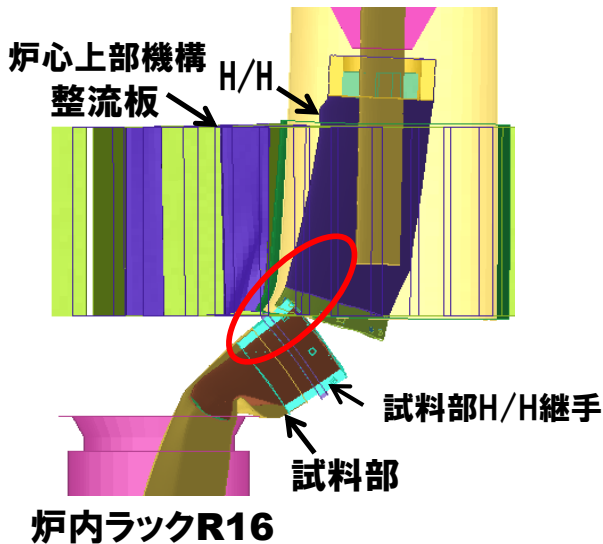
2024年1月19日

日本原子力研究開発機構  
大洗研究所 高速実験炉部

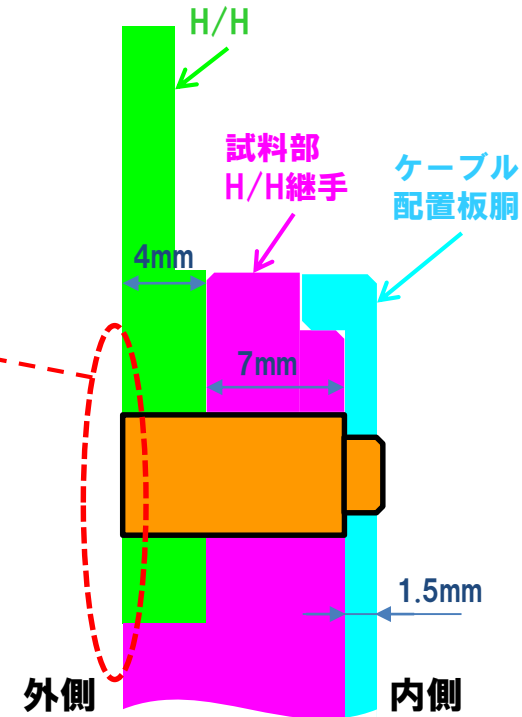
# MARICO-2試料部の切り離し不能により発生したルースパーツ



- MARICO-2試料部に6本の固定ピンで固定していたハンドリングヘッド (H/H) が分離 (H/Hは炉心上部機構内で保持部に保持された状態)



## ※ 溶接施工試験の写真



## H/H 固定ピン

直径: 6 mm  
 長さ: 13 mm  
 個数: 6 本  
 材料: SUS316  
 質量: 2.7g/本



# 破損した固定ピン(ルースパーツ)の形状を特定しない 影響評価の基本的な考え方

- これまでの影響評価にあつては、炉内観察画像の分析及び原子炉容器外に取り出したMARICO-2試料部の観察結果並びに炉内流動解析結果等から、破損したハンドリングヘッド固定ピンがルースパーツとして存在するものの、当該ルースパーツが、原子炉容器内から流出しないこと、また、原子炉容器内の冷却材上昇速度が小さい場所(炉内ラック又は炉心外周槽等)に落下・沈降し、原子炉の安全性に影響を及ぼさないことを確認した。
- 一方、ルースパーツの形状及び発生位置の不確かさに鑑み、ここでは、幅広いルースパーツの形状を対象に、原子炉施設の安全機能に影響を及ぼす状態・現象を体系的に抽出し、原子炉施設の安全性が確保されることを確認することとした。
- 原子炉施設の安全性確保の確認においては、ルースパーツが原子炉施設の安全機能に影響を及ぼす可能性がある状態・現象を想定し、その場合においても、原子炉施設が原子炉設置変更許可申請書の添付書類10(以下「添付書類10」という。)の運転時の異常な過渡変化及び設計基準事故の評価において確認した範囲にあり、放射性物質等の放出は防止されることを確認する。
- 原子炉施設の安全性が確保されることを確認した上で、原子炉施設の安全を入念に確保するため、原子炉施設の運転管理において、長期的・継続的に、ルースパーツの存在を考慮した運転管理及びルースパーツの探索に取り組む。

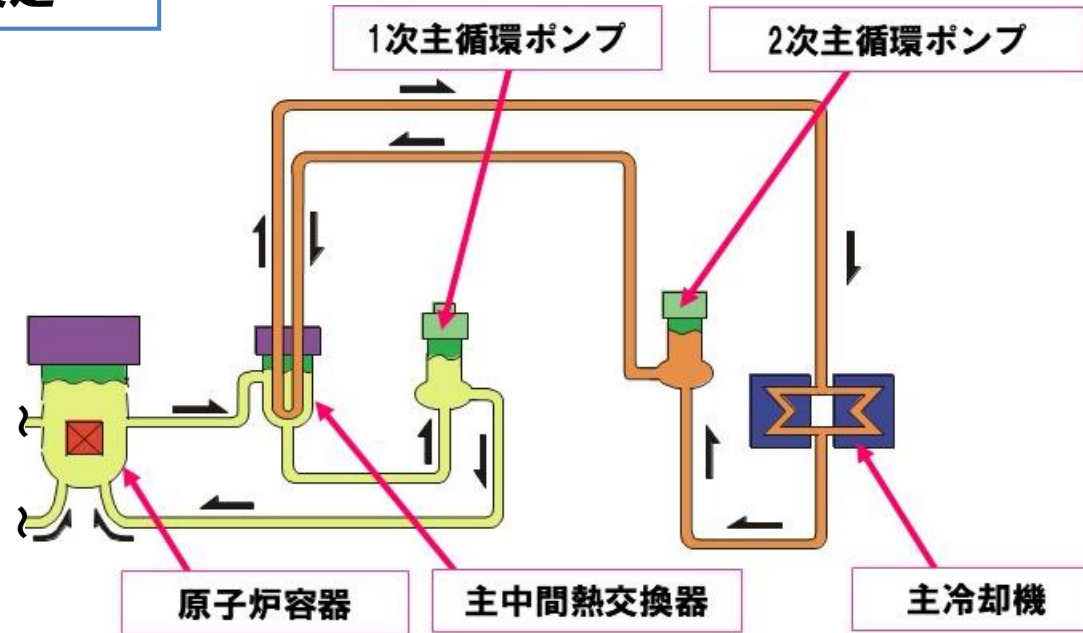
# ルースパーツの形状を特定しない影響評価の流れ

## 影響評価の対象とするルースパーツの設定

- MARICO-2試料部の観察結果等から、ハンドリングヘッド固定ピンを対象とし、幅広いルースパーツの形状を対象とするため、製造時寸法及び破損片（大／中／小）の形状でルースパーツとなっていることを想定する。

## ルースパーツの流動範囲の設定

- ルースパーツは形状によらず、原子炉冷却材バウンダリ内に保持される。流動範囲は、原子炉容器、配管、主中間熱交換器、1次主循環ポンプ等の原子炉冷却材バウンダリ内とする。
- 製造時寸法及び破損片（大／中）のルースパーツは、原子炉容器から流出しないと評価される。
- 破損片（小）のルースパーツは、原子炉容器から流出し、1次主循環ポンプを経由し、原子炉容器に還流するものとする。



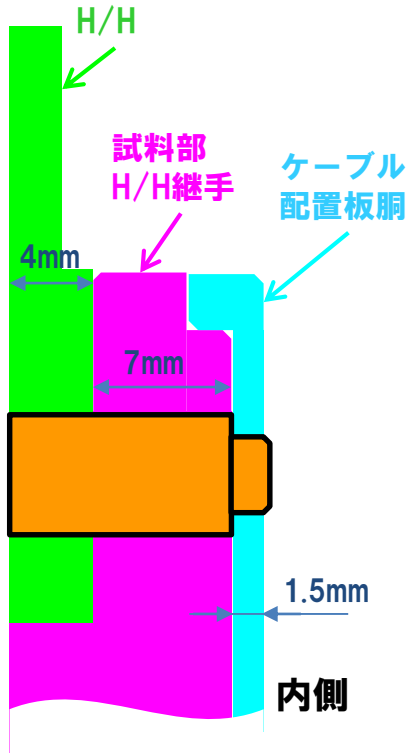
## ルースパーツの影響評価

- ルースパーツの影響評価に当たっては、原子炉冷却材バウンダリ内において、ルースパーツが影響を及ぼしうる状態・現象について体系的に整理した上で、その中から影響を及ぼす可能性があるものを以下のとおり抽出し、評価を実施した。
  - > 制御棒と制御棒下部案内管（以下、後備炉停止系も同じ）の間隙へのルースパーツの流入による制御棒の駆動及び急速挿入の障害の影響（製造時寸法及び破損片（大／中／小）が対象）
  - > 1次主循環ポンプ部等の1次主冷却系へのルースパーツの流入による1次冷却材の流動（1次主循環ポンプの回転）の障害の影響（破損片（小）が対象）
  - > 炉心燃料集合体内へのルースパーツの流入による冷却材流路の閉塞の影響（破損片（小）が対象）

# 影響評価の対象とするルースパーツの設定

## H/H 固定ピン

直径: 6 mm  
 長さ: 13 mm  
 個数: 6 本  
 材料: SUS316  
 質量: 2.7g/本



製造時寸法	Φ 6mm × L13mm	製造時の寸法 ※ 一部破損していることが想定されるが、最大サイズとして設定する。
破損片大	Φ 6mm × L6mm	製造時の寸法の約1/2のサイズとして設定する。
破損片中	Φ 6mm × L2mm	MARICO-2試料部の観察結果から、想定される下限の厚さとして設定する。
破損片小	Φ 6mm以下 × L0.5mm	幅広いルースパーツの形状及び影響を対象とするため、以下の経路を流動する可能性があるものとして設定する。 > 原子炉容器から流出 → 1次主循環ポンプを経由 → 原子炉容器に還流 → 炉心燃料集合体内の冷却材流路に流入

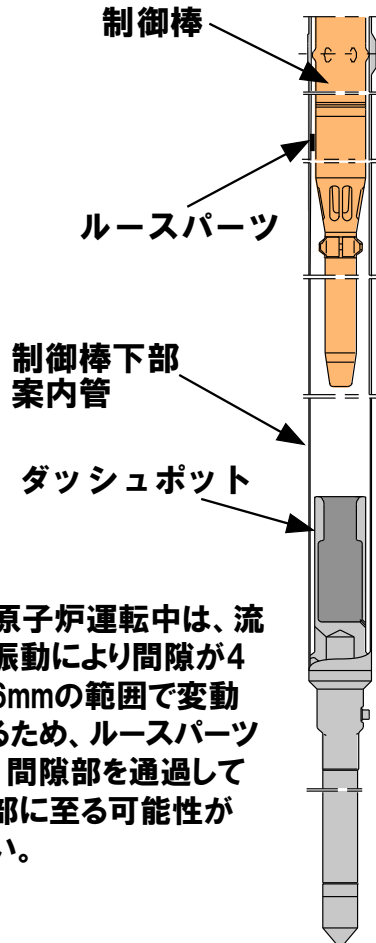
# 制御棒と制御棒下部案内管の間隙へのルースパーツの流入が制御棒の駆動及び急速挿入に及ぼす影響の評価 (1/2)

ルースパーツのサイズ	製造時寸法： φ6×L13mm	破損片大： φ6×L6mm	破損片中： φ6×L2mm	破損片小： φ6以下×L0.5mm
流入する可能性がある箇所	制御棒下部案内管上端からダッシュポット着座部	同左	制御棒下部案内管上端から下端	同左
流入による影響の評価	<p>①制御棒と制御棒下部案内管の間隙に閉塞し、制御棒の駆動・挿入を阻害</p> <p>②ダッシュポット上端近傍に着座し、制御棒の着座位置が、全挿入位置から約150mm高くなる。</p> <p>③ダッシュポット下端に着座し、制御棒の着座位置が全挿入位置から13mm高くなる。</p>	<p>①同左</p> <p>②同左</p> <p>③ダッシュポット下端に着座し、制御棒の着座位置が全挿入位置から6mm高くなる。</p>	同左	同左
運転管理上の監視	<ul style="list-style-type: none"> <li>・ 以下を原子炉施設保安規定(下部要領含む。)に規定する。 <ul style="list-style-type: none"> <li>&gt; 原子炉運転前の全数の動作確認(荷重確認、デラッチ確認)</li> <li>&gt; 原子炉運転前の全数のスクラム時間測定</li> <li>&gt; 原子炉運転中の制御棒操作時の異常の確認(荷重による確認)</li> </ul> </li> </ul>	同左	同左	同左
安全に及ぼす影響の評価	<ul style="list-style-type: none"> <li>・ 流入による影響は、運転前及び運転中の確認により、検知し、安全に原子炉を停止することができる。</li> <li>・ 仮に、検知前にスクラムが発生し、1本の制御棒の急速挿入が阻害された場合の影響は、添付書類10の設計基準事故等の解析条件におけるワンロッドスタックの仮定において確認している。</li> </ul>	同左	同左	同左

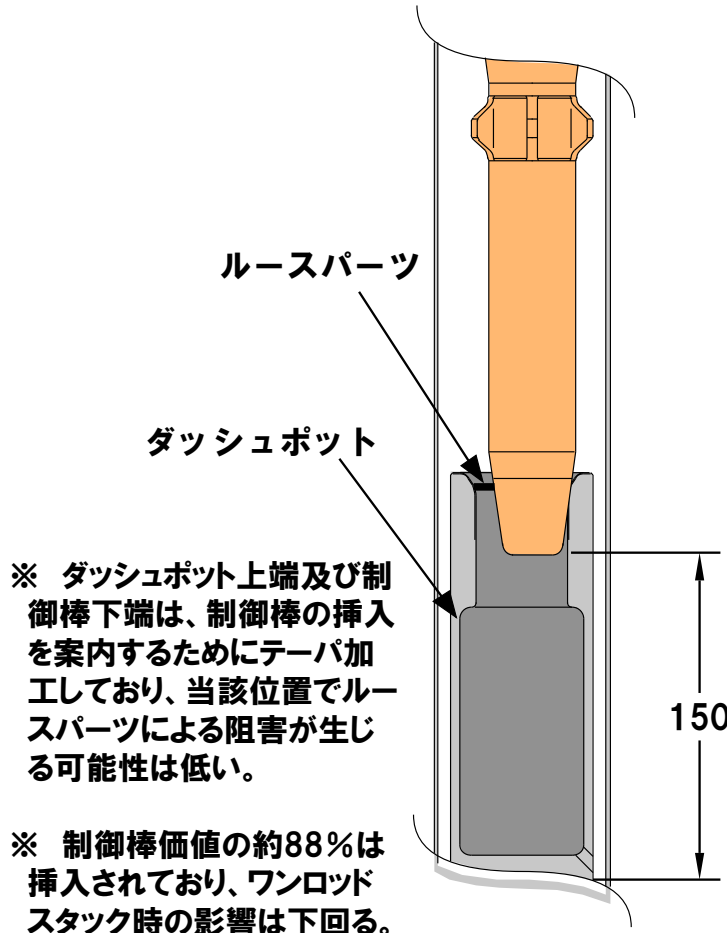
# 制御棒と制御棒下部案内管の間隙へのルースパーツの流入が制御棒の駆動及び急速挿入に及ぼす影響の評価 (2/2)

## 【発生する可能性のあるリスク】

- ① 制御棒と制御棒下部案内管の間隙に閉塞し、制御棒の駆動・挿入を阻害する。
- ② ダッシュポット上端近傍に着座し、制御棒の着座位置が全挿入位置から約150mm高くなる。
- ③ ダッシュポット下端に着座し、制御棒の着座位置が全挿入位置から最大13mm高くなる。

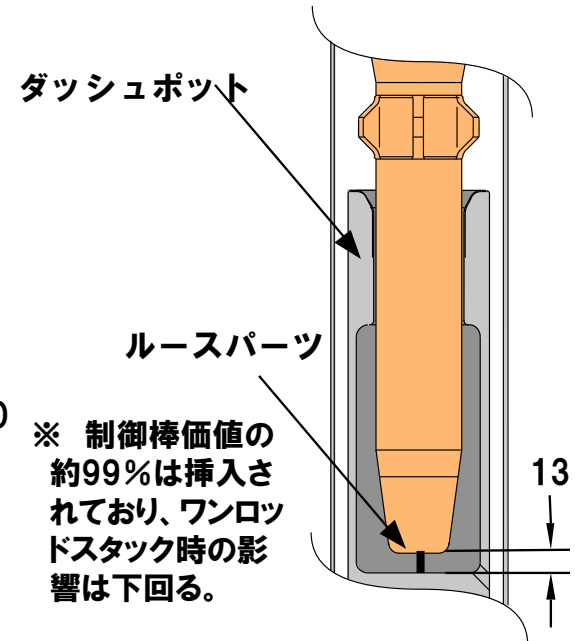


※ 原子炉運転中は、流  
力振動により間隙が4  
～6mmの範囲で変動  
するため、ルースパー  
ツは、間隙部を通過し  
て下部に至る可能性  
が高い。



※ ダッシュポット上端及び制  
御棒下端は、制御棒の挿入  
を案内するためにテーパ加  
工しており、当該位置でル  
ースパーツによる阻害が生  
じる可能性は低い。

※ 制御棒価値の約88%は  
挿入されており、ワンロッ  
ドスタック時の影響は下回  
る。



※ 制御棒価値の  
約99%は挿入さ  
れており、ワンロッ  
ドスタック時の影  
響は下回る。



# 1次主循環ポンプ部等の1次主冷却系へのルースパーツの流入が1次冷却材の流動（1次主循環ポンプの回転）に及ぼす影響の評価

ルースパーツのサイズ	製造時寸法： φ6×L13mm	破損片大： φ6×L6mm	破損片中： φ6×L2mm	破損片小： φ6以下×L0.5mm
流入する可能性がある箇所	原子炉容器内から流出しないため、1次主冷却系に流入しない。	同左	同左	1次主冷却系の原子炉冷却材バウンダリに属する容器／配管／ポンプ／弁の全域
流入による影響の評価	1次主冷却系に流入しないため、1次冷却材の流動に影響を及ぼさない。	同左	同左	<ul style="list-style-type: none"> <li>容器／配管／ポンプ／弁の流路と比較して、十分に小さいため、冷却材の流路閉塞が生じることはない。</li> <li>1次主循環ポンプ部に流入した場合、インペラ及びナトリウム軸受の正常な回転動作を阻害する可能性がある（基本的には阻害しないと評価：次頁参照）。</li> </ul>
運転管理上の監視	1次冷却材の流動に影響を及ぼすことはないが、万一、影響を及ぼす状態に至った場合にあっても、破損片小のルースパーツに対する監視が適用できる。	同左	同左	<ul style="list-style-type: none"> <li>以下を原子炉施設保安規定(下部要領含む。)に規定する。 <ul style="list-style-type: none"> <li>&gt; 原子炉運転前の1次主循環ポンプの運転状態の確認</li> <li>&gt; 原子炉運転中の1次主循環ポンプ回転数差の異常の確認</li> </ul> </li> </ul>
安全に及ぼす影響の評価	1次冷却材の流動に影響を及ぼすことはないが、万一、影響を及ぼす状態に至った場合にあっても、破損片小の影響と同等である。	同左	同左	<ul style="list-style-type: none"> <li>流入による影響は、運転前及び運転中の確認により検知し、安全に原子炉を停止することができる。</li> <li>仮に、検知前に1ループの1次主循環ポンプの運転を過度に阻害した場合の影響は、添付書類10の運転時の異常な過渡変化における1次主循環ポンプトリップ及び設計基準事故における1次主循環ポンプ軸固着において確認している。</li> </ul>

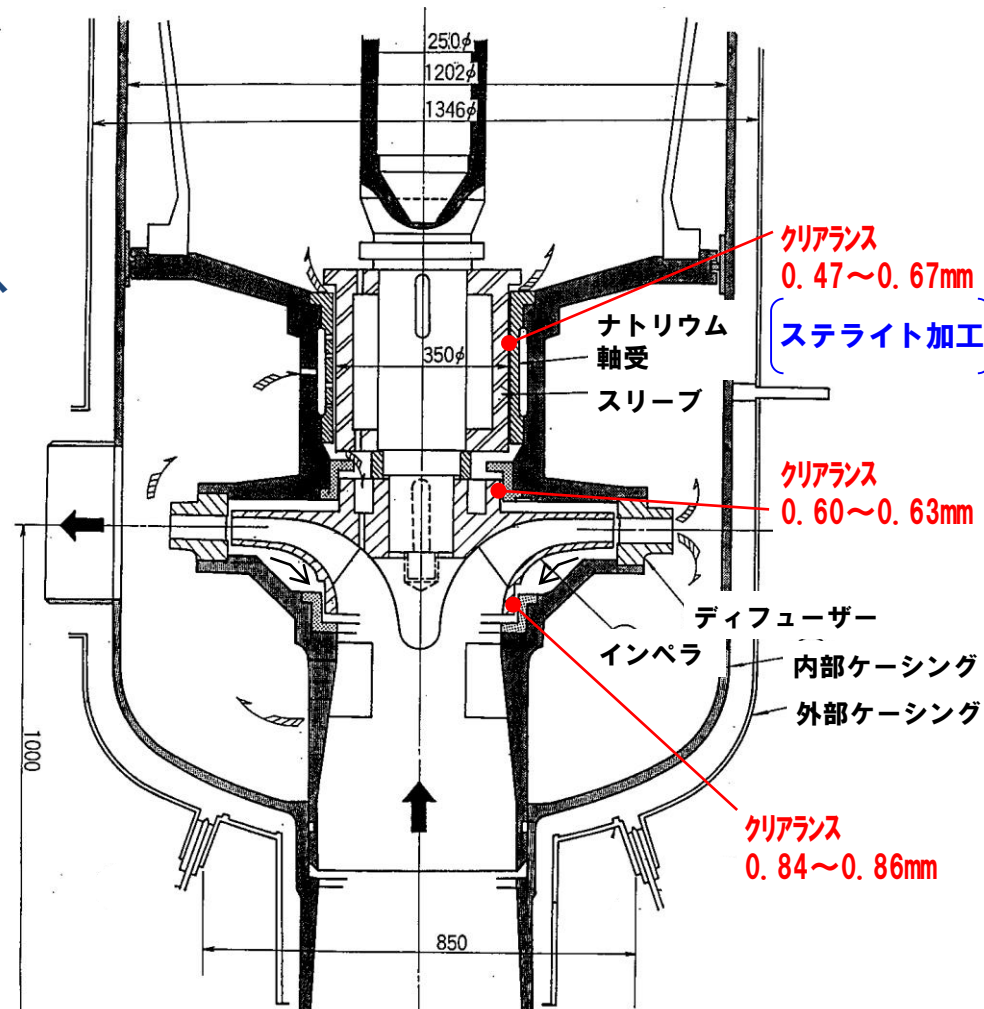


# 1次主循環ポンプ回転部への流入による影響検討

原子炉容器から流出したルースパーツは、原子炉容器から主中間熱交換器間等の配管下端部及び主中間熱交換器のバイパスシール部に沈降し、再浮遊しないことも考えられる。

他方、1次主冷却系では、1次主循環ポンプの回転が阻害された場合の影響が最も大きいいため、ここでは、ルースパーツが1次主循環ポンプに到達した場合の影響を検討する。

- 1次主循環ポンプ内部のナトリウムは出口ノズルに向かって旋回流となっており、ルースパーツは旋回流に乗ってポンプから出口ノズルに流出するため、インペラ回転部及びナトリウム軸受部に入り難く、1次主循環ポンプの回転に影響を与え難い設計である。
- ナトリウム軸受は、回転側に硬度の高いステライト(コバルト基合金)が溶着されており、ルースパーツをかみ込み難い設計である。



1次主循環ポンプ下部の構造

1次主循環ポンプの運転に影響はない。

# 1次主循環ポンプナトリウム軸受部への流入による影響の検討

ルースパーツの強度（最大）

$$139\text{N/mm}^2 \text{ (250}^\circ\text{C降伏点)} \times 28.3\text{mm}^2 \text{ (断面積)} = \underline{\text{約3930N (約400kg)}}$$

ポンプナトリウム軸受部スリーブ表面位置での回転力は、

$$F = T_p \text{ (ポンプ負荷トルク)} / r \text{ (回転軸中心からの距離)}$$

$$T_p = P \cdot Q / (k \cdot N \cdot \eta)$$

ここで、

$T_p$  : ポンプ負荷トルク (kg · m)

$r$  : 回転軸中心からの距離 (m)

$P$  : 圧損 (kg/m<sup>2</sup>)

$Q$  : 流量 (m<sup>3</sup>/s)

$k$  : 角速度換算係数 ( $2\pi/60$ )

$N$  : 回転数 (1/s)

$\eta$  : ポンプ効率

$$T_p = 37000 \cdot 0.427 / (0.105 \cdot 15.5 \cdot 0.7) = \text{約13900 (kg} \cdot \text{m)}$$

$$F = 13900 / 0.175 = \underline{\text{約80000 (kg)}}$$



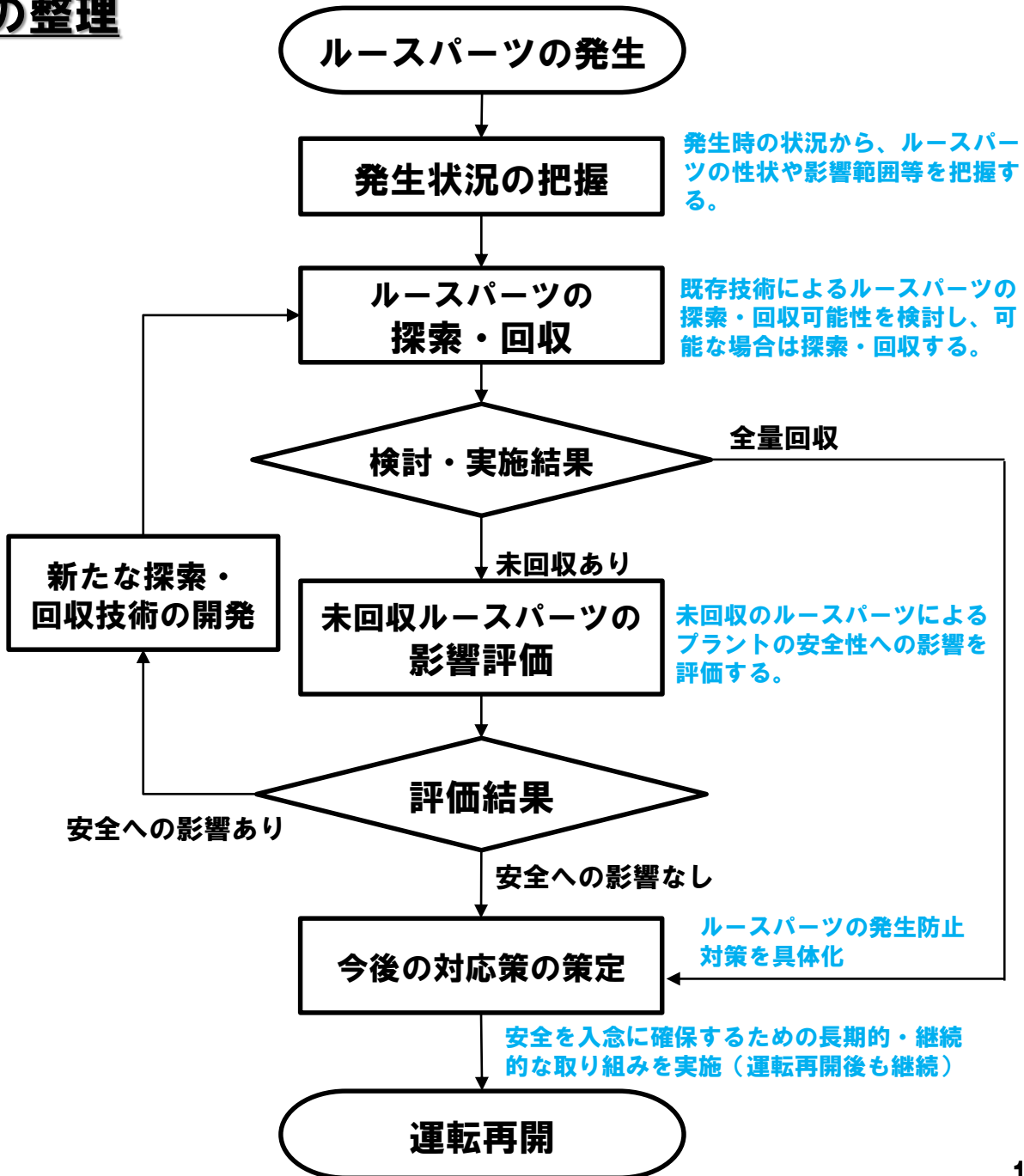
ナトリウム軸受部での回転力は約80tonであり、  
ルースパーツの強度 約400kgに対して十分に大きく、  
万一、ナトリウム軸受部にルースパーツが流入しても、  
**ポンプの回転を過度に阻害しない。**

# 炉心燃料集合体内へのルースパーツの流入による冷却材流路の閉塞の影響の評価

ルースパーツのサイズ	製造時寸法：φ6×L13mm	破損片大：φ6×L6mm	破損片中：φ6×L2mm	破損片小：φ6以下×L0.5mm
流入する可能性がある箇所	燃料要素の間隙より大きく、燃料要素バンドル内に流入しない(上部に留まる)。	同左	同左	炉心燃料集合体内の全域
流入による影響の評価	<ul style="list-style-type: none"> <li>燃料要素バンドル内に流入しないため、炉心燃料集合体の冷却に影響を及ぼさない。</li> <li>炉心燃料集合体内の冷却材上昇速度は大きく、ルースパーツは、炉心燃料集合体内から流出し、原子炉容器内の冷却材上昇速度が小さい場所(炉内ラック又は炉心外周槽等)に落下・沈降し、再浮遊することはない。</li> </ul>	同左	同左	炉心燃料集合体内の1次冷却材の流路が局部的に閉塞され、除熱能力が低下し、燃料要素の冷却に支障を来す可能性がある。
運転管理上の監視	炉心燃料集合体の冷却に影響を及ぼさないが、万一、影響を及ぼす状態に至った場合であっても、破損片小のルースパーツに対する監視が適用できる。	同左	同左	<ul style="list-style-type: none"> <li>以下を原子炉施設保安規定(下部要領含む。)に規定する。 <ul style="list-style-type: none"> <li>&gt; 燃料破損検出設備の監視</li> <li>&gt; 燃料集合体出口冷却材温度の監視</li> </ul> </li> </ul>
安全に及ぼす影響の評価	炉心燃料集合体の冷却に影響を及ぼさないが、万一、影響を及ぼす状態に至った場合であっても、破損片小の影響と同等である。	同左	同左	流入により冷却材流路が閉塞した場合の影響は、添付書類10の設計基準事故における冷却材流路閉塞事故において、閉塞された流路に接する燃料要素の被覆管最高温度及び冷却材最高温度、並びに核分裂生成ガス放出時における燃料破損検出時の対応等について確認している。

# ルースパーツ発生時の対応の整理

- 「常陽」ではMARICO-2ルースパーツへの対応を通じて右図のルースパーツへの対応手順を実践した。
- ルースパーツの形状は、予め特定できないため、ルースパーツへの対策は、その都度検討し、実施することが基本となる。
- MARICO-2試料部等の炉内観察技術開発や遠隔把持装置開発を伴った、MARICO-2試料部の回収は、原子炉容器内から、原子炉の運転に際し障害となる異物を取り出した実績であり、今後の対応にも活用可能な知見・技術である。
- 原子炉施設の安全を入念に確保するため、今後も、長期的・継続的に以下の項目に取り組む。
  - ①保安規定にルースパーツの影響を監視するための手順を定め、ソフト面での対策に取り組む。
  - ②炉内ラックR14内に貯蔵中の炉心燃料集合体等、ルースパーツの流入の可能性が相対的に高い集合体は、取り出し後にCT撮像等を実施し、ルースパーツの探索に取り組む。
  - ③ルースパーツ発生時の対応に関する要素技術の開発に取り組み、実用可能と判断した場合は、「常陽」に適用する。



# まとめ

- 回収されていないルースパーツにより、原子炉停止機能、原子炉冷却機能及び炉心燃料集合体冷却機能が過度に阻害されることはなく、原子炉施設の安全機能は維持され、原子炉施設の安全性は確保される。
- ただし、原子炉施設の安全を入念に確保するため、ルースパーツにより生じ得る、制御棒の駆動・急速挿入への影響、1次主循環ポンプの運転への影響及び炉心燃料集合体の冷却への影響を踏まえ、原子炉施設保安規定にルースパーツに係る対応事項を規定し、ルースパーツの存在を考慮した運転管理を継続して実施する。
- ルースパーツの流入の可能性が相対的に高い炉内ラックR14内貯蔵中の炉心燃料集合体等は、原子炉容器から取り出し、取り出し後にCT撮像等を実施し、ルースパーツの探索に長期的・継続的に取り組む。
- ルースパーツ発生時の対応に関する要素技術の開発に長期的・継続的に取り組み、実用可能と判断した場合は、「常陽」に適用する。

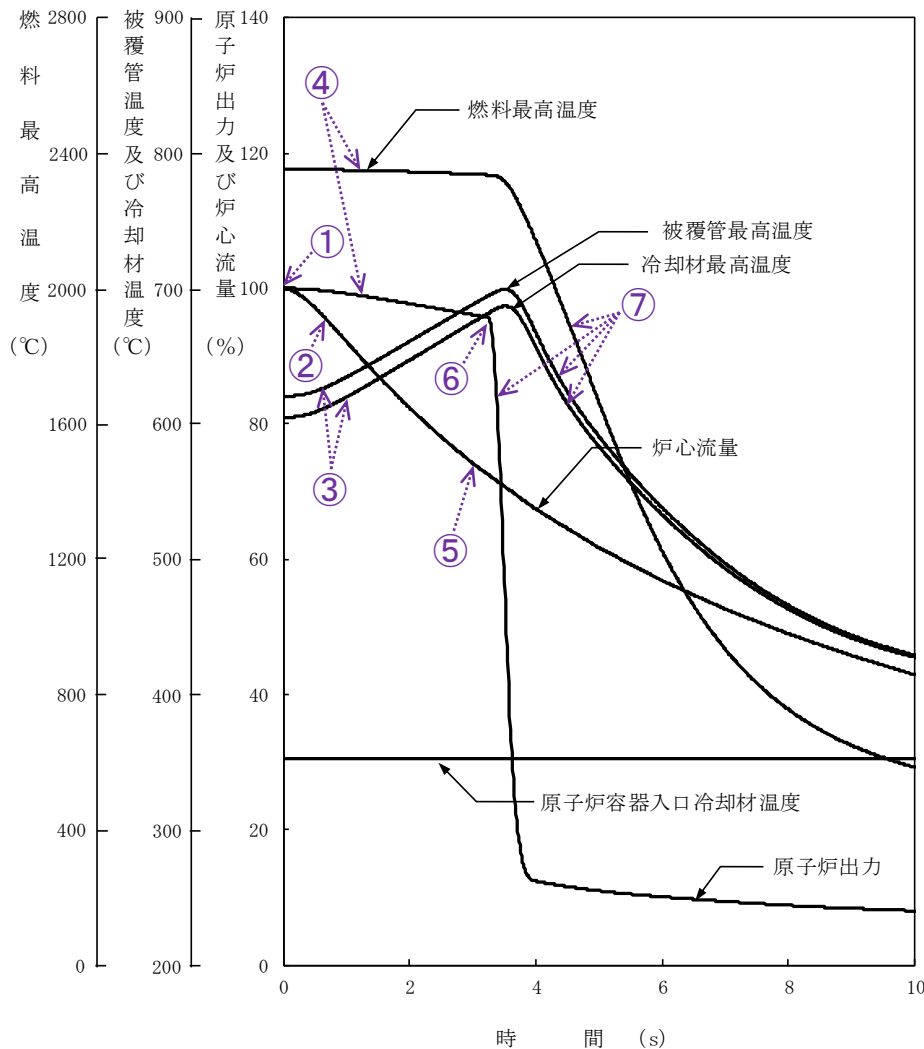
**参考 1 : 1 次主循環ポンプの異常に係る  
運転時の異常な過渡変化及び設計基準事故の概要**

# 運転時の異常な過渡変化の概要

分類	事象	事象の概要
炉心内の反応度 又は 出力分布の異常な変化	未臨界状態からの 制御棒の異常な引抜き	原子炉の起動時に運転員の誤操作等によって制御棒の連続的な引抜きが生じ、炉心に異常な正の反応度が付加される。
	出力運転中の 制御棒の異常な引抜き	原子炉を定格出力又はその近傍の出力で運転している際に、運転員の誤操作等によって制御棒の連続的な引抜きが生じ、炉心に異常な正の反応度が付加される。
炉心内の熱発生 又は 熱除去の異常な変化	1次冷却材流量増大	原子炉の出力運転中に、電氣的故障等の原因により1次主循環ポンプの回転数が上昇し、炉心流量が異常に増大する。
	<u>1次冷却材流量減少</u>	<u>原子炉の出力運転中に、電氣的故障等の原因により1次主循環ポンプの主電動機が停止して、1次冷却材流量が減少する。</u>
	外部電源喪失	原子炉の出力運転中に、送電系統の故障や電氣設備の故障などにより系統機器の動力の一部又は全部が喪失し、運転状態が乱される。
	2次冷却材流量増大	原子炉の出力運転中に、電氣的故障等の原因により2次主循環ポンプの回転数が上昇し、2次冷却材流量が異常に増大する。
	2次冷却材流量減少	原子炉の出力運転中に、電氣的故障等の原因により2次主循環ポンプが停止して、2次冷却材流量が減少する。
	主冷却器空気流量の増大	原子炉の出力運転中に、原子炉冷却材温度制御系の故障等の原因により主冷却機のベーン、ダンパが全開状態となり、主冷却器空気流量が異常に増大する。
	主冷却器空気流量の減少	原子炉の出力運転中に、電氣的故障等の原因により主送風機が停止して、主冷却器空気流量が減少する。



# 1次冷却材流量減少の解析結果



## ・主な事象推移

### <起因事象>

- ① 1次主循環ポンプの主電動機の停止発生（1次冷却材流量が減少）

### <原子炉スクラムまでの事象推移>

- ② 1次主循環ポンプの主電動機の停止により炉心流量の減少（コストダウン）開始
- ③ 炉心流量の減少により炉心の冷却材及び構造材温度が上昇
- ④ 炉心の冷却材及び構造材温度の上昇により負の反応度が付加され原子炉出力が低下、それに伴い燃料温度が低下
- ⑤ 約2.6秒後に1次冷却材流量77%（原子炉トリップ設定値）に到達、原子炉保護系の動作により原子炉スクラム信号発信

### <原子炉スクラム後の事象推移>

- ⑥ 制御棒の切離しによる制御棒挿入（スクラム反応度の投入）開始
- ⑦ 制御棒挿入により原子炉出力が低下、それに伴い各部の温度が低下

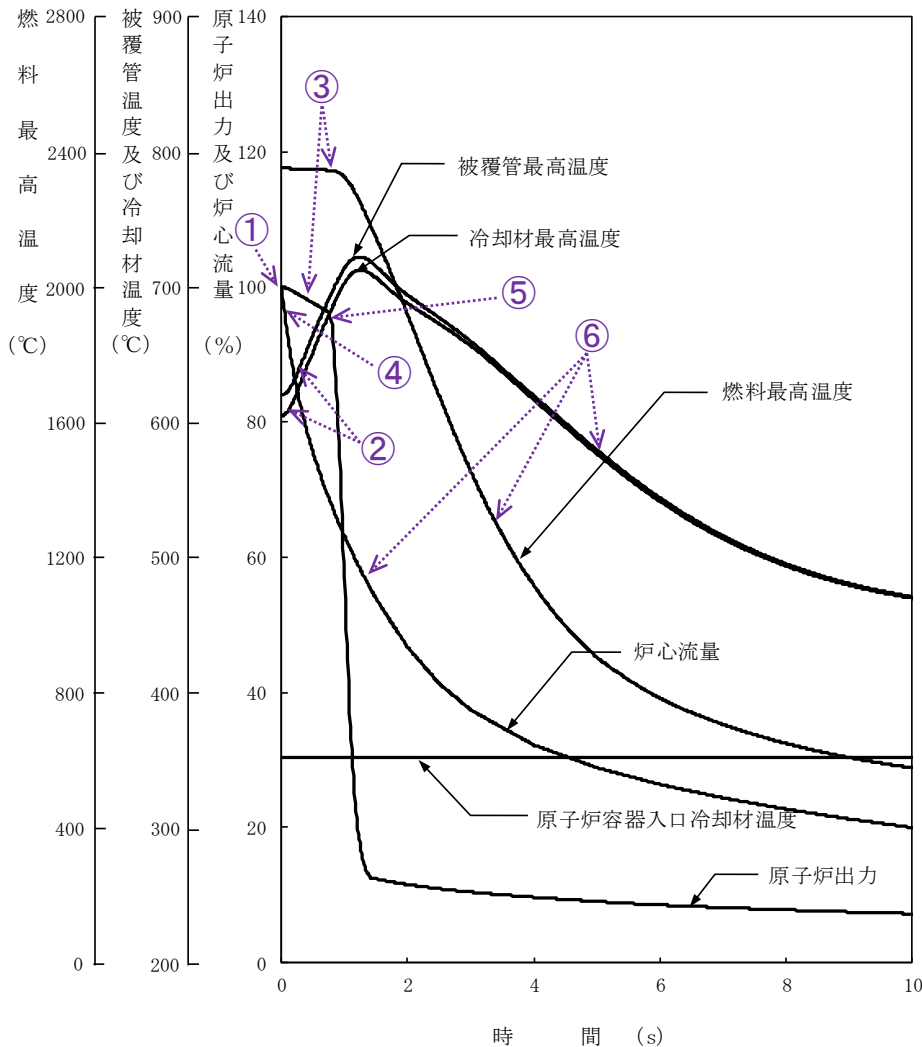
## ・主な解析結果

	解析結果	熱設計基準値
燃料最高温度：	初期値を超えない	2,650 °C
燃料被覆管最高温度：	約700 °C	840 °C
冷却材最高温度：	約690 °C	910 °C

# 設計基準事故の概要

分類	事象	事象の概要
炉心内の反応度の増大に至る事故	燃料スランピング事故	原子炉の出力運転中に、何らかの熱的あるいは機械的原因で燃料ペレットが燃料被覆管内で下方に密に詰まり、炉心に異常な正の反応度が付加される。
炉心冷却能力の低下に至る事故	<b>1次主循環ポンプ軸固着事故</b>	<b>原子炉の出力運転中に、何らかの機械的原因により1次主循環ポンプ1台の軸が固着し、1次冷却材流量が減少する。</b>
	1次冷却材漏えい事故	原子炉の出力運転中に、何らかの原因で1次主冷却系又は1次補助冷却系の配管が破損し、1次冷却材が漏えいする。
	冷却材流路閉塞事故	原子炉の出力運転中に、何らかの原因で原子炉容器内に異物が存在し、燃料集合体内の1次冷却材の流路が局部的に閉塞される。
	2次主循環ポンプ軸固着事故	原子炉の出力運転中に、何らかの機械的原因により2次主循環ポンプ1台の軸が固着し、2次冷却材流量が減少する。
	2次冷却材漏えい事故	原子炉の出力運転中に、何らかの原因で2次主冷却系の主配管が破損し、2次冷却材が漏えいする。
	主送風機風量瞬時低下事故	原子炉の出力運転中に、何らかの電氣的又は機械的原因により主送風機1台の風量が瞬時に低下し、主冷却器空気流量が減少する。
燃料取扱いに伴う事故	燃料取替取扱事故	原子炉附属建物使用済燃料貯蔵設備水冷却池における燃料集合体の取扱中に、何らかの原因で燃料集合体が落下して破損し、内蔵されている核分裂生成物が漏えいする。
廃棄物処理設備に関する事故	気体廃棄物処理設備破損事故	原子炉の出力運転中に、何らかの原因で気体廃棄物処理設備に破損が生じ、内蔵されている核分裂生成物が漏えいする。
ナトリウムの化学変化	1次冷却材漏えい事故	配管・機器の二重壁内に保持された漏えいナトリウムが、原子炉停止後、保守のため格納容器内床下を空気雰囲気に置換した状態で二重壁外に漏えいし、プール状に溜る。
原子炉カバーガス系に関する事故	1次アルゴンガス漏えい事故	原子炉の出力運転中に、何らかの原因で1次アルゴンガス系に破損が生じ、核分裂生成物を含んだ1次アルゴンガスが漏えいする。

# 1次主循環ポンプ軸固着事故の解析結果



## ・主な事象推移

### <起因事象>

- ① 1ループの1次主循環ポンプの軸の固着発生（回転数が瞬時に零（炉心流量が減少））

### <原子炉スクラムまでの事象推移>

- ② 炉心流量の減少により炉心の冷却材及び構造材温度が上昇
- ③ 炉心の冷却材及び構造材温度の上昇により負の反応度が付加され原子炉出力が低下、それに伴い燃料温度が低下
- ④ 約0.1秒後に1次冷却材流量77%（原子炉トリップ設定値）に到達、原子炉保護系の動作により原子炉スクラム信号発信

### <原子炉スクラム後の事象推移>

- ⑤ 制御棒の切離しによる制御棒挿入（スクラム反応度の投入）開始
- ⑥ 制御棒挿入により原子炉出力が低下、それに伴い各部の温度が低下

## ・主な解析結果

	解析結果	熱設計基準値
燃料最高温度：	初期値を超えない	2,650 °C
燃料被覆管最高温度：	約730 °C	840 °C
冷却材最高温度：	約720 °C	910 °C

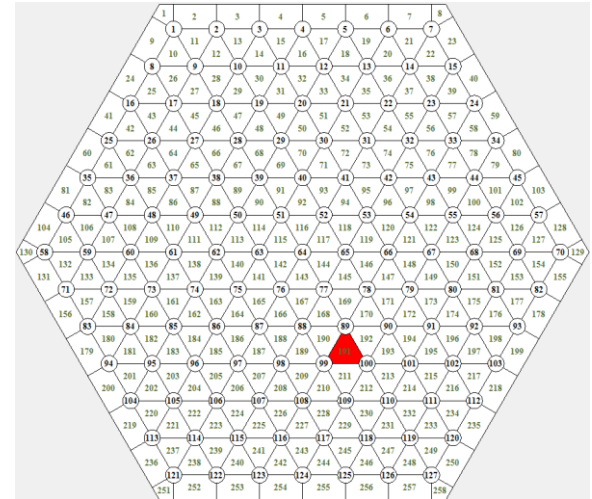
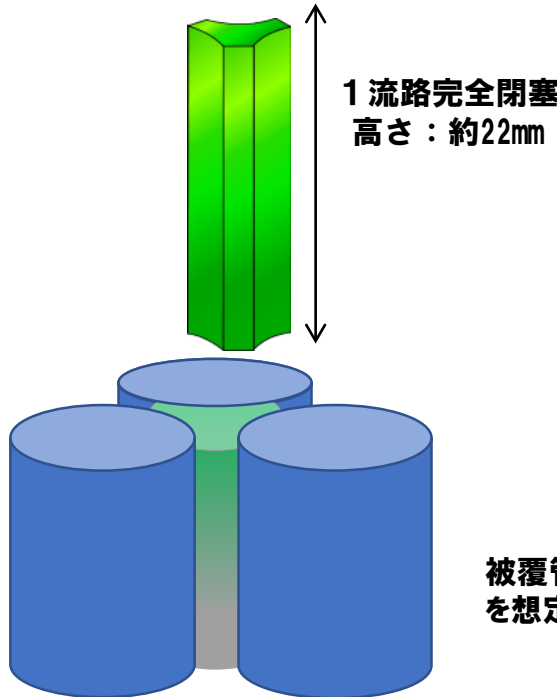
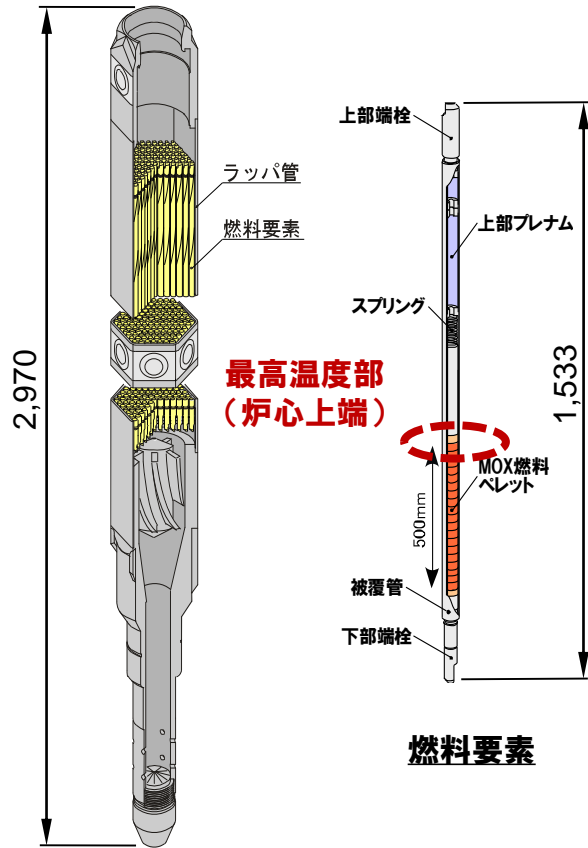
**参考 2 : 炉心燃料集合体の冷却材流路の閉塞に係る  
設計基準事故の概要**

# 設計基準事故の概要

分類	事象	事象の概要
炉心内の反応度の増大に至る事故	燃料スランピング事故	原子炉の出力運転中に、何らかの熱的あるいは機械的原因で燃料ペレットが燃料被覆管内で下方に密に詰まり、炉心に異常な正の反応度が付加される。
炉心冷却能力の低下に至る事故	1次主循環ポンプ軸固着事故	原子炉の出力運転中に、何らかの機械的原因により1次主循環ポンプ1台の軸が固着し、1次冷却材流量が減少する。
	1次冷却材漏えい事故	原子炉の出力運転中に、何らかの原因で1次主冷却系又は1次補助冷却系の配管が破損し、1次冷却材が漏えいする。
	冷却材流路閉塞事故	原子炉の出力運転中に、何らかの原因で原子炉容器内に異物が存在し、燃料集合体内の1次冷却材の流路が局部的に閉塞される。
	2次主循環ポンプ軸固着事故	原子炉の出力運転中に、何らかの機械的原因により2次主循環ポンプ1台の軸が固着し、2次冷却材流量が減少する。
	2次冷却材漏えい事故	原子炉の出力運転中に、何らかの原因で2次主冷却系の主配管が破損し、2次冷却材が漏えいする。
	主送風機風量瞬時低下事故	原子炉の出力運転中に、何らかの電氣的又は機械的原因により主送風機1台の風量が瞬時に低下し、主冷却器空気流量が減少する。
燃料取扱いに伴う事故	燃料取替取扱事故	原子炉附属建物使用済燃料貯蔵設備水冷却池における燃料集合体の取扱中に、何らかの原因で燃料集合体が落下して破損し、内蔵されている核分裂生成物が漏えいする。
廃棄物処理設備に関する事故	気体廃棄物処理設備破損事故	原子炉の出力運転中に、何らかの原因で気体廃棄物処理設備に破損が生じ、内蔵されている核分裂生成物が漏えいする。
ナトリウムの化学変化	1次冷却材漏えい事故	配管・機器の二重壁内に保持された漏えいナトリウムが、原子炉停止後、保守のため格納容器内床下を空気雰囲気に置換した状態で二重壁外に漏えいし、プール状に溜る。
原子炉カバーガス系に関する事故	1次アルゴンガス漏えい事故	原子炉の出力運転中に、何らかの原因で1次アルゴンガス系に破損が生じ、核分裂生成物を含んだ1次アルゴンガスが漏えいする。

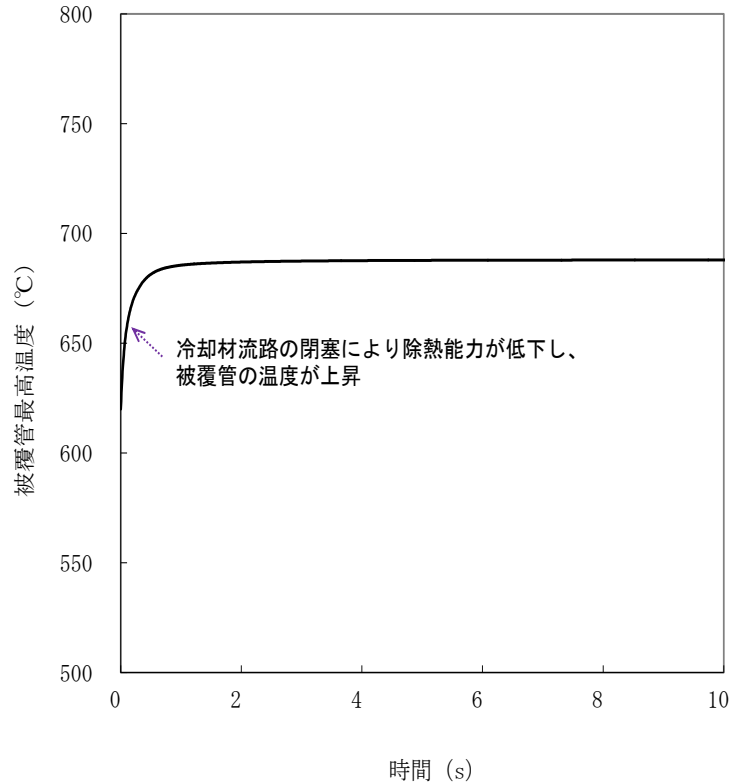
# 冷却材流路閉塞事故の想定

初期状態	原子炉出力	100%	
	原子炉入口温度	352℃	
	原子炉出口温度	458℃	
燃料・被覆管 初期温度		燃料	約2,350℃
		被覆管	約620℃
起因事象		燃料集合体の1次冷却材の流路が局部的に閉塞	
閉塞物		原子炉容器内構造物（ステンレス鋼）	
閉塞領域		燃料集合体内のサブチャンネル1カ所	
閉塞領域の閉塞率		完全閉塞	
閉塞高さ		約22mm	
閉塞位置（軸方向）		被覆管肉厚中心温度が最も高くなる炉心上端	

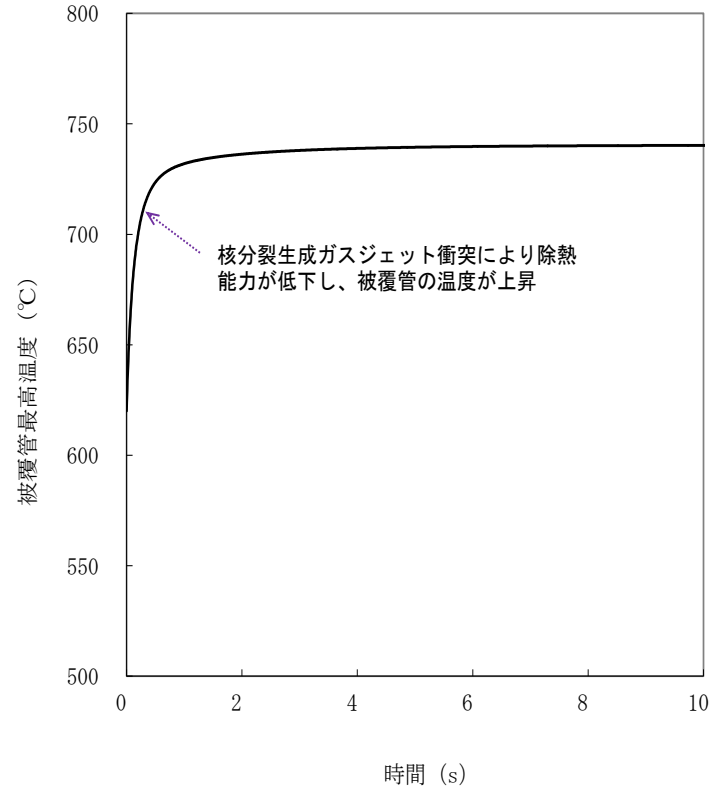


被覆管肉厚中心温度が最も高くなる炉心上端での閉塞を想定(初期温度は熱的制限値に設定)

# 冷却材流路閉塞事故の解析結果



流路閉塞による被覆管温度変化



核分裂生成ガスジェット衝突による隣接燃料被覆管温度変化

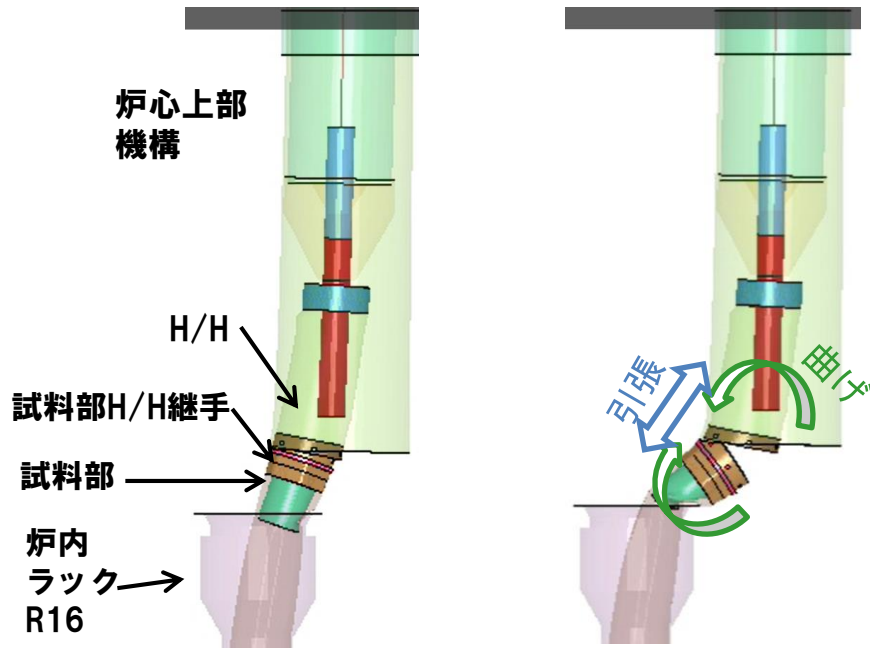
## ・主な解析結果

		解析結果	熱設計基準値
流路閉塞	燃料最高温度:	初期値を超えない	2,650 °C
	被覆管最高温度:	約690 °C	840 °C
	冷却材最高温度:	約610 °C	910 °C
核分裂生成ガスジェット衝突	燃料最高温度:	初期値を超えない	2,650 °C
	被覆管最高温度:	約740 °C	840 °C
	冷却材最高温度:	約610 °C	910 °C

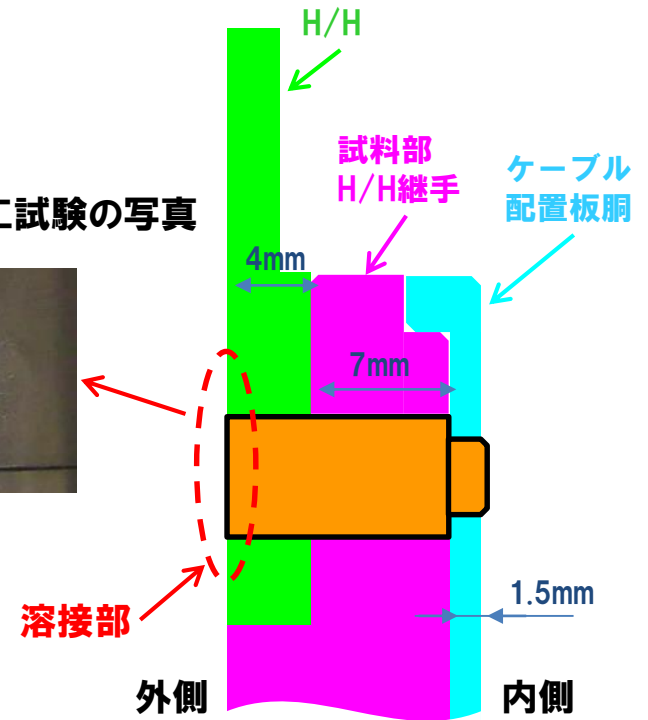


**参考3：ルースパーツの破断状態の推定  
及び挙動の予測**

# ルースパーツの破断状態の推定(1/5)



※ 溶接施工試験の写真



固定ピン接続部の概略構造

固定ピンを含む接続箇所をモデル化した3次元FEM解析を行い、引張及び曲げの強制変形を与えた場合に、どの部分に応力が集中するかを計算し、固定ピンの破断挙動を予測する。

- 弾性解析に基づいて、最も高い応力が生じる箇所とその成分を分析。
- 変形初期の固定ピンの破断挙動を予測するため、6本の固定ピンが残存したモデルを作成。変形末期の固定ピンの破断挙動を予測するため、1本の固定ピンが残存したモデルを作成。
- 接続箇所に生じた荷重は、引張と曲げが重畳したものであるため、単純な引張を荷重した場合と単純な曲げを荷重した場合の二種類の解析を実施。

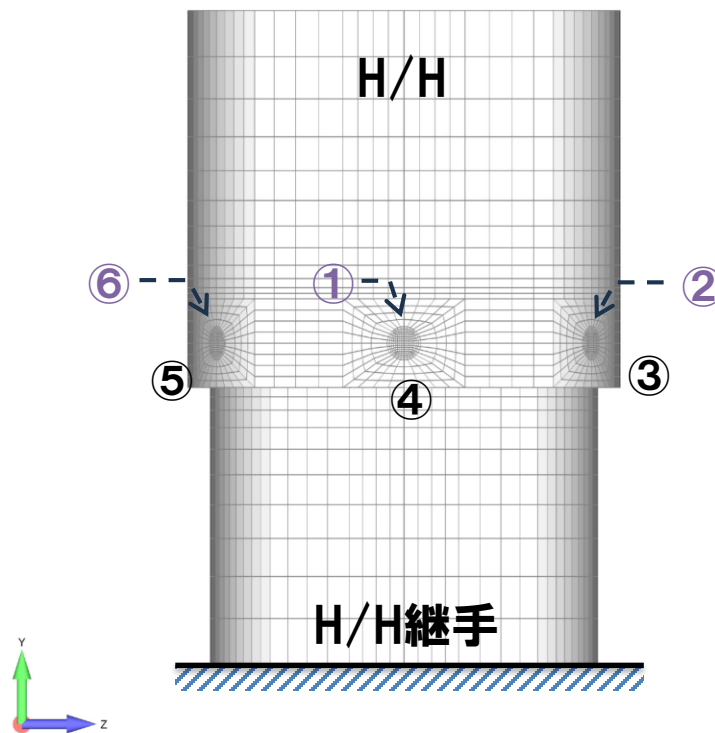
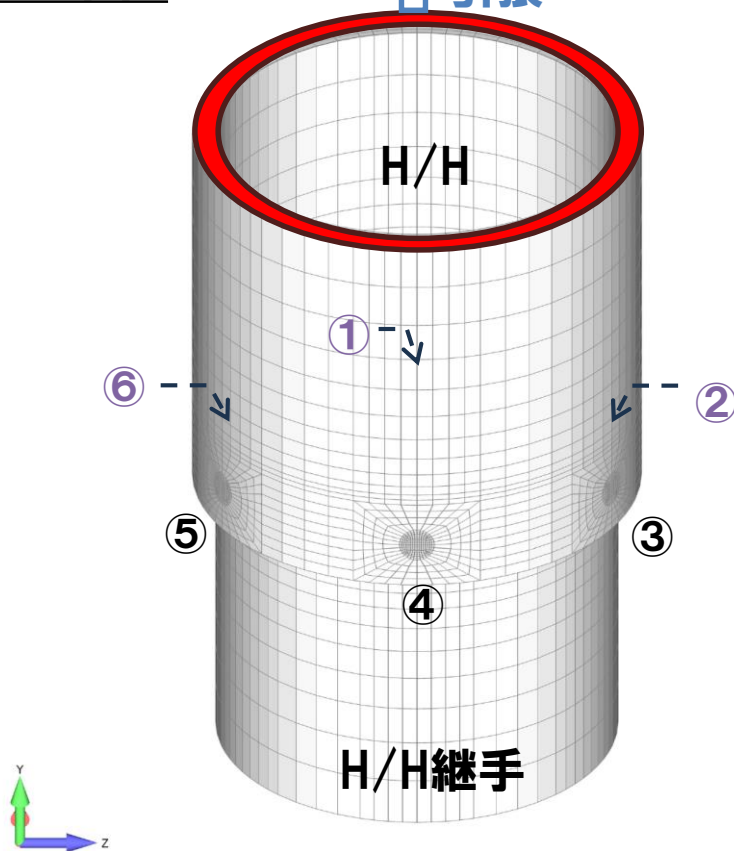
# ルースパーツの破断状態の推定(2/5)

荷重条件



拘束条件

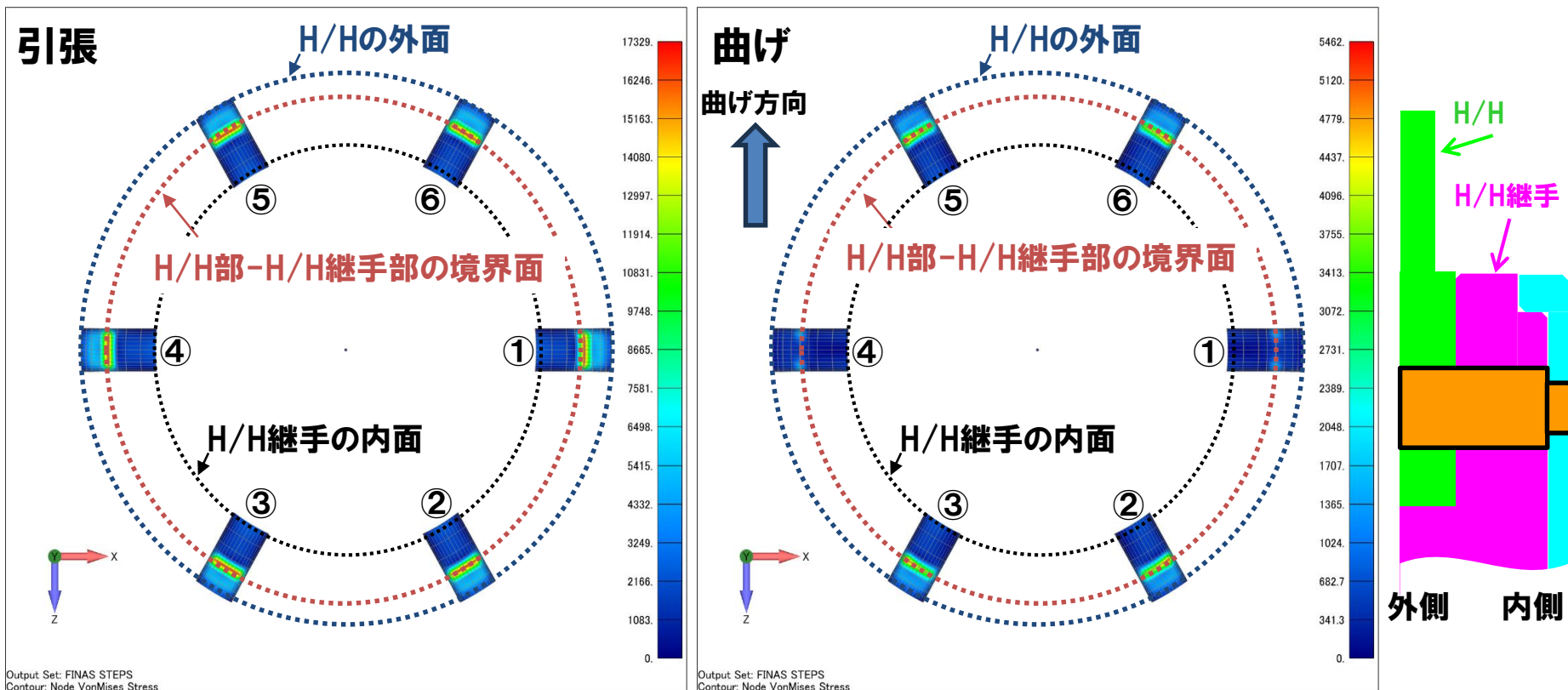
固定ピン①、②、⑥は紙面奥側



- H/H上端に強制変形を与えることで荷重を模擬
- 固定ピン-H/H部-H/H継手部の境界では、溶接溶け込み部は完全に接着し、それ以外の部分は接触面同士が滑ることは模擬し、面外方向の変形(メリ込むような変形等)は制限
- 1本の固定ピンが残存したモデルでは、一部の固定ピン部分を取り除くことで、5本の固定ピンの破断を模擬

# ルースパーツの破断状態の推定(3/5)

## 固定ピンに生じる応力分布(Mises相当応力、H/H側からの視点)



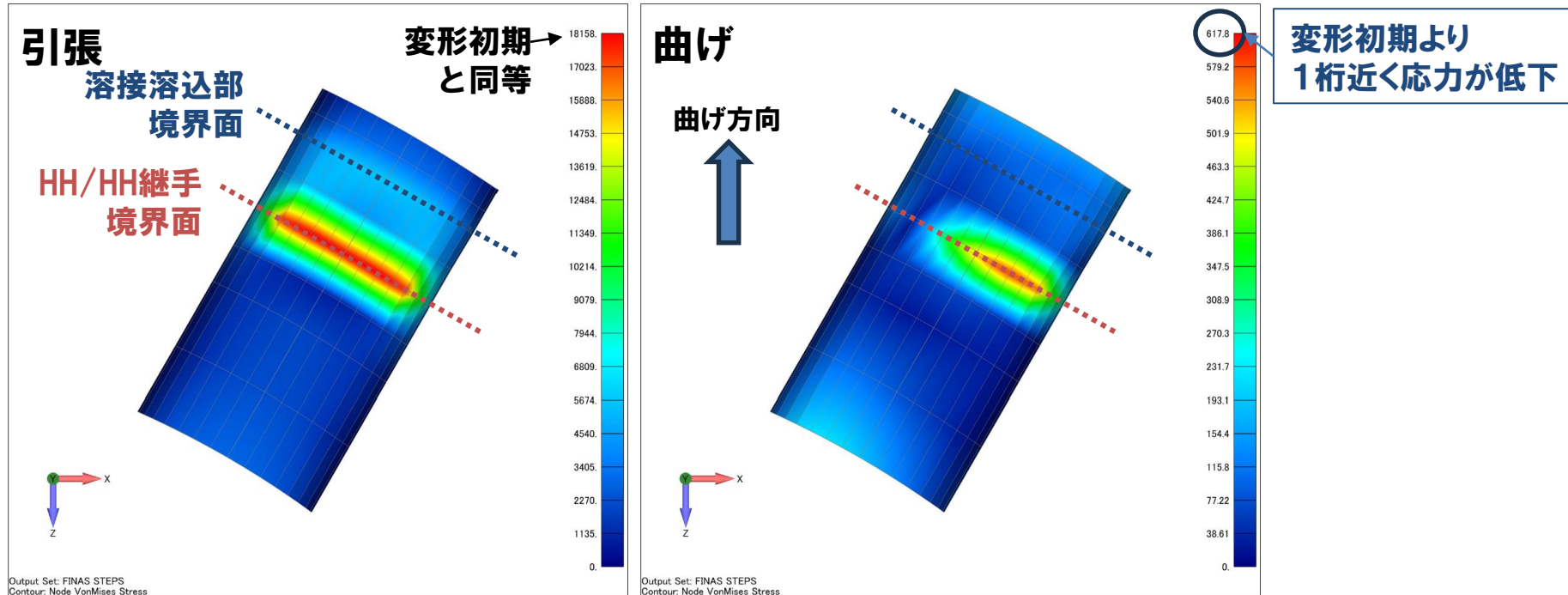
→変形初期（6本の固定ピンが残存したモデル）では、引張及び曲げのいずれが生じた場合にも全ての固定ピンで、H/H部-H/H継手部の境界部に応力が集中しているのに対し、溶接部に生じる応力は相対的に小さく、特に外面に生じる応力は十分に小さい。

従って初期に破断したと推定される固定ピン②及び③は、境界部で剪断されたと推定できる。また、万一、固定ピン溶接部に損傷が生じたとしても、損傷が外面部に至り固定ピンがH/Hの外側に脱落することは考えにくい。

上記の推定は、H/H継手部に残存した固定ピン②及び③の状態、並びにH/H側に固定ピン②及び③の溶接部が残存しているように見えることと整合している。

# ルースパーツの破断状態の推定(4/5)

ピン⑥のみ残存時、ピンに生じる応力分布(Mises相当応力、HH側からの視点)



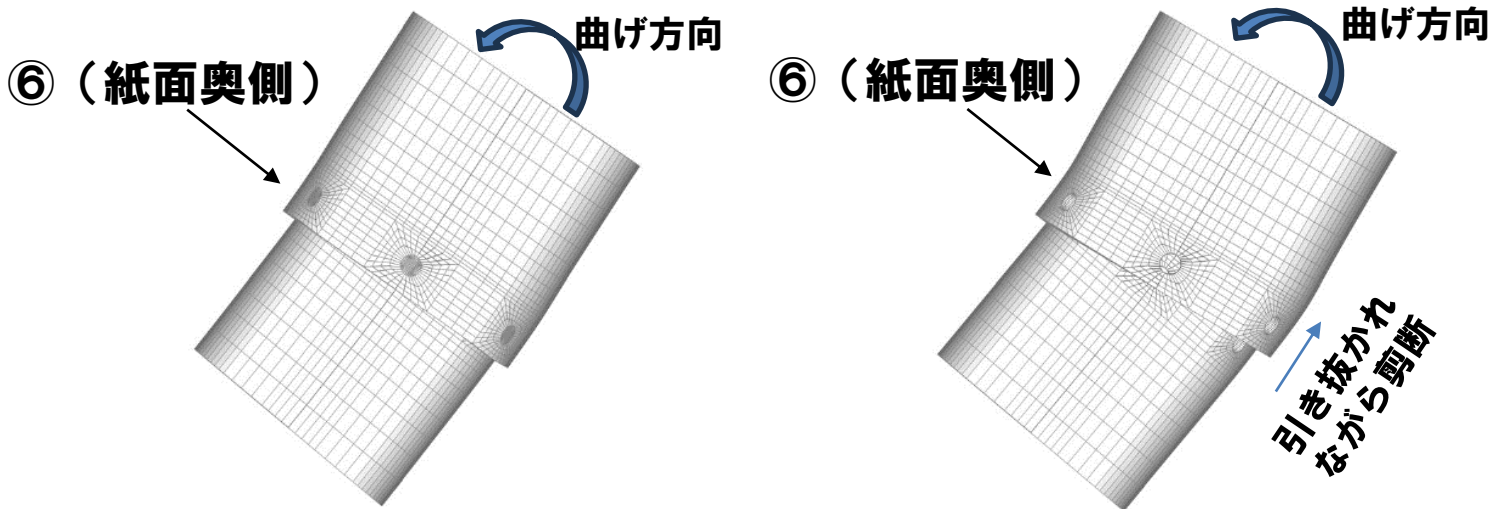
変形末期に破断する固定ピン（⑤又は⑥）について、それ以外の5本の固定ピンが破断した想定で解析を行った結果、変形初期（固定ピンが全て残存）の解析結果と比較して、曲げにより生じる応力は低下しているものの、変形初期と同様にH/H継手部とH/Hの境界部に応力が集中している。従って、変形末期に破断する固定ピンにおいても、溶接部の損傷に先行して境界部で剪断されると推定できる。

# ルースパーツの破断状態の推定(5/5)

曲げによる  
モデル変形挙動

変形初期  
(ピン6本残存)

変形末期  
(ピン⑥のみ残存)



→固定ピン⑥以外が破断した状態を変形末期として想定すると、初期に固定ピンが破断した上図の左側でH/HがH/H継手から引き抜かれる傾向が見られ、固定ピン⑥も引き抜かれる方向に変形が生じている。従って、引張と曲げの重畳の比率と負荷順序次第ではあるが、固定ピン⑥が一部引き抜かれながら剪断された可能性がある。上記の推定は、H/H継手部に残存した固定ピン⑥の長さが、他の固定ピンと比較して短くなったことと整合している。

## 【FEM解析結果に基づくルースパーツ発生時の状態の検討】

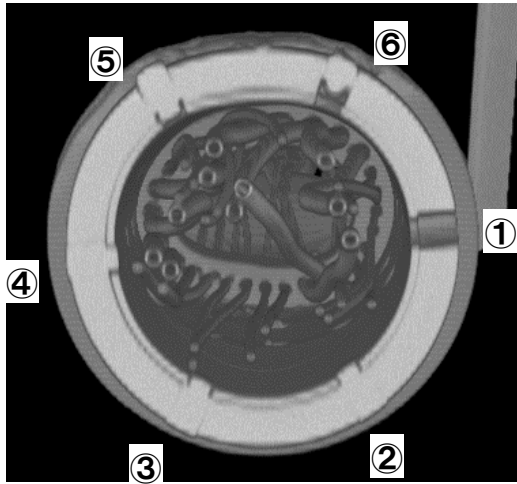
FEM解析の結果から、(1) いずれの固定ピンも溶接部の損傷に先行して境界部での剪断が生じたと推定できる。また、(2) 溶接部の損傷が生じたとしても、溶接部を含むルースパーツが外向きに飛散することはないと推定できる。

以上のことから、ルースパーツの挙動評価におけるルースパーツ発生時の状態は、炉内ラックR16近傍に落下した状態を設定することが合理的である。

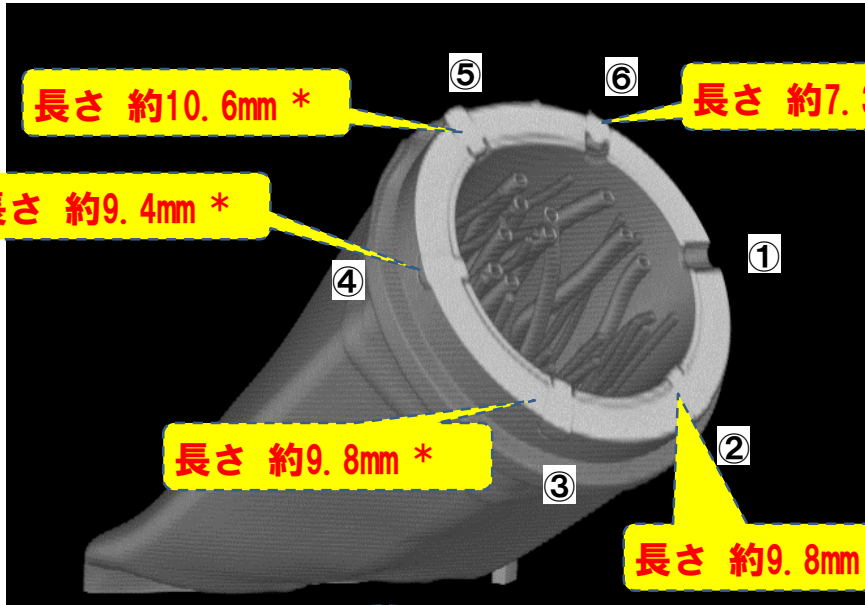
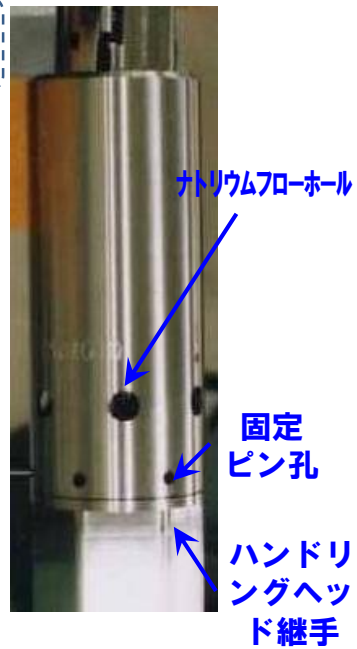
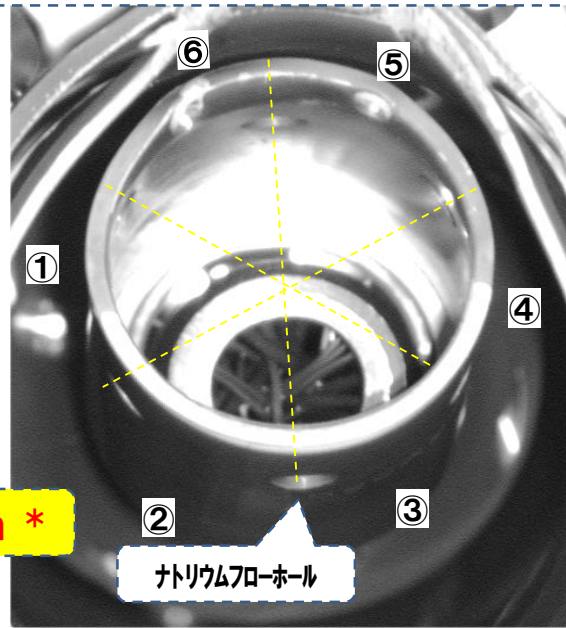
ただし、H/H側に全固定ピンが残存していることを確認できていないことから、MARICO-2試料部切離作業後のH/Hの移動軌跡の下にある代表的な炉心燃料集合体に落下した状態も想定する。



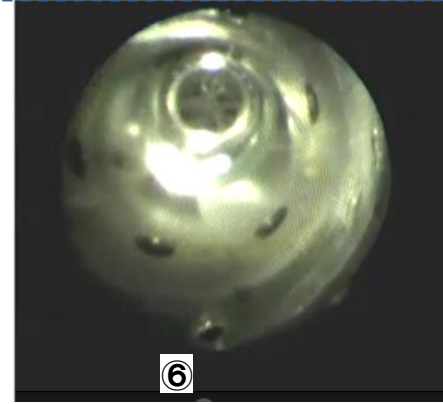
# MARICO-2試料部のX線CT検査結果とハンドリングヘッド観察結果の突合せ



旧炉心上部機構引抜時に撮影したハンドリングヘッド（耐放射線性カメラによる撮影）



旧炉心上部機構下面観察時のハンドリングヘッド内部（耐放射線性ファイバースコープによる撮影）



②③④⑤⑥は、ハンドリングヘッド継手に固定ピンが残存している

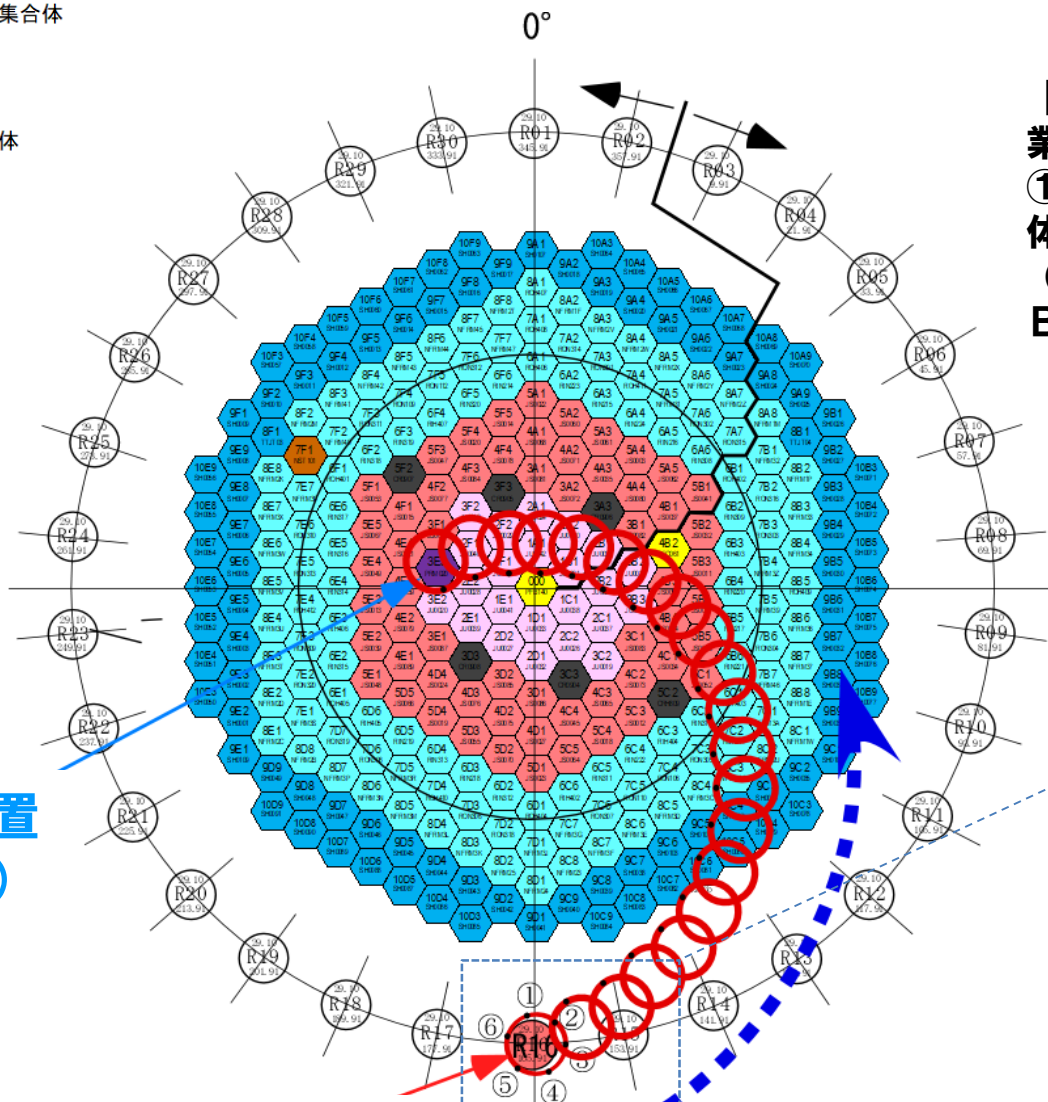
\*長さはCT画像のハンドリングヘッド継手の肉厚を基準として算出

ハンドリングヘッド継手に固定ピンが残存



# MARICO-2試料部切離作業後のハンドリングヘッド固定ピン①溶接部の移動軌跡

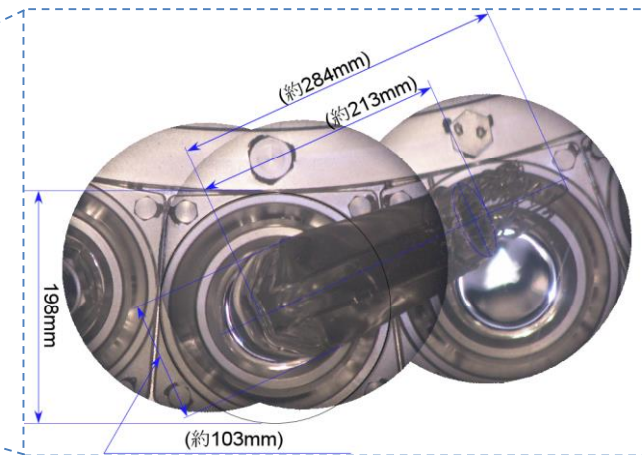
-  内側炉心燃料集合体
-  外側炉心燃料集合体
-  制御棒
-  照射燃料集合体
-  中性子源
-  反射体
-  遮へい集合体
-  材料照射装置



【●】R16でのMARICO-2試料部切離作業後、ハンドリングヘッド固定ピン①溶接部は遮へい集合体、外側反射体、内側反射体、炉心燃料集合体（外側）、炉心燃料集合体（内側）、B型照射燃料集合体の直上を通過

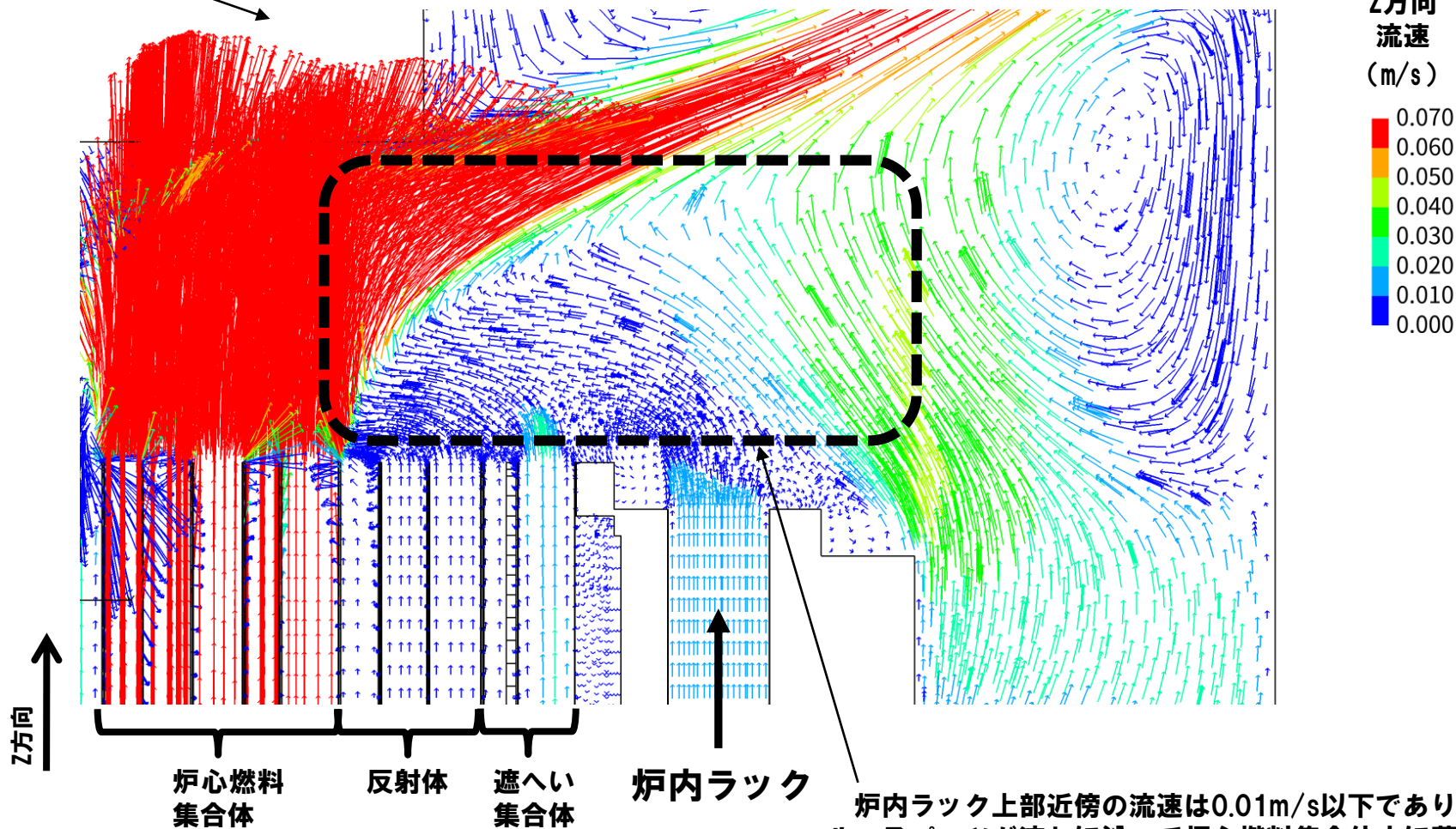
照射位置  
(3E3)

試料部切離位置  
(R16)



# MARICO-2試料部切離作業時の炉内ラック近傍の流速分布

炉心上部機構



炉内ラック上部近傍の流速は0.01m/s以下であり、ルースパーツが流れに沿って炉心燃料集合体内に落下することは考え難い。

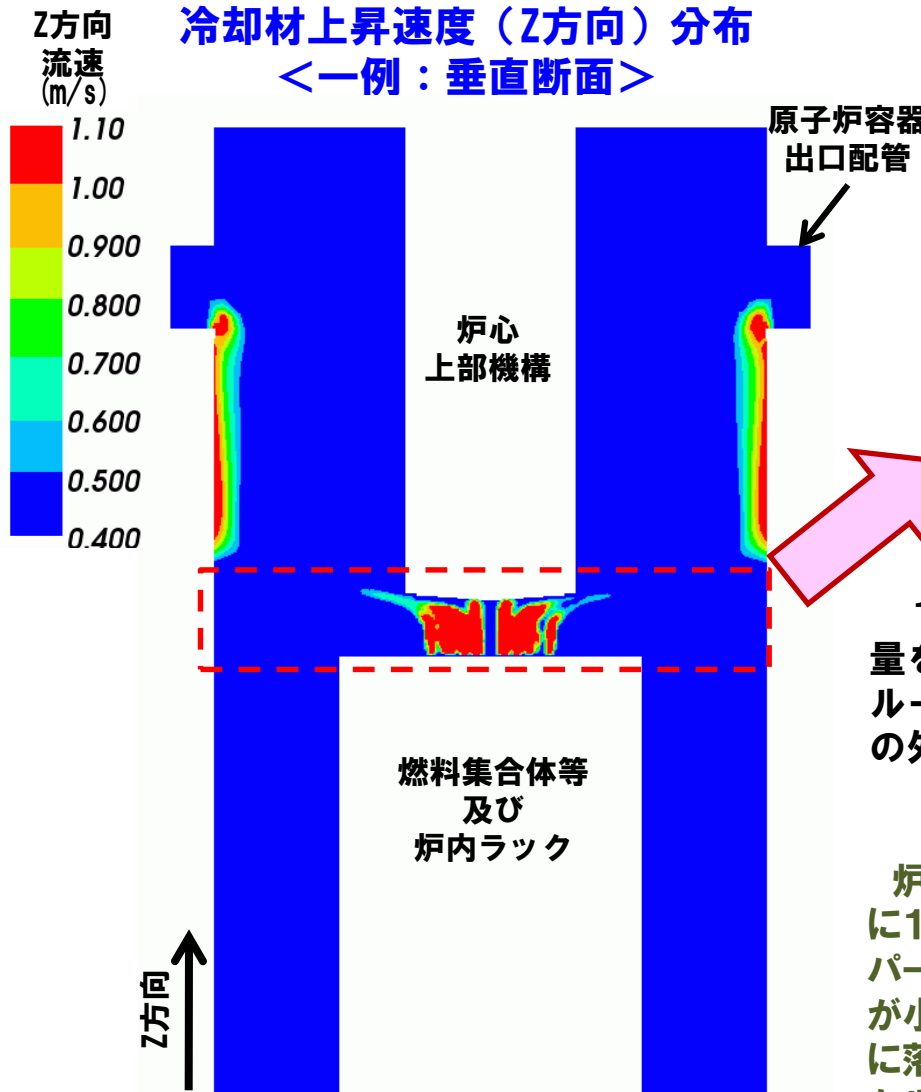
ルースパーツは、MARICO-2試料部切離作業後、炉内ラック上部観察までの期間に、炉内ラックR16上部近傍もしくは炉心外周槽に落下したと推定される。

炉内ラック上部近傍の流動解析結果

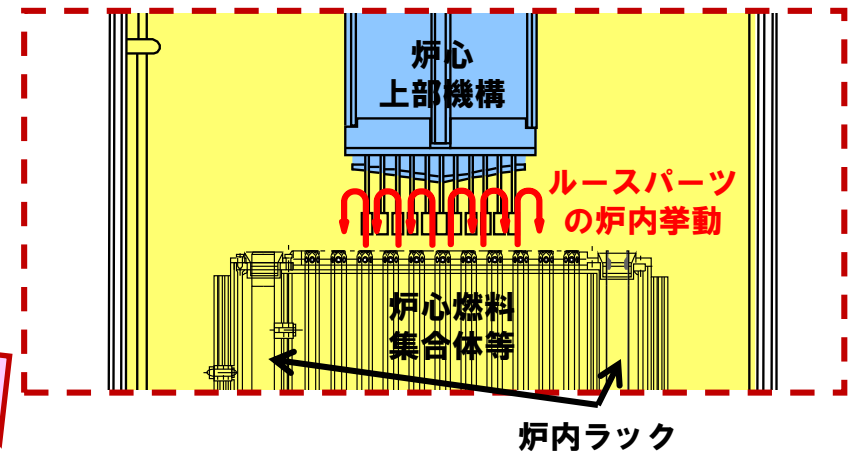
# 炉心燃料集合体内のルースパーツの挙動予測

## 解析条件

- (1) 解析コード： AQUA
- (2) 解析モデル： 3次元モデル



## 炉心燃料集合体内に落下したルースパーツの1次冷却材流量上昇時の原子炉容器内挙動イメージ



1次主循環ポンプの回転数を増大させ、1次冷却材流量を増大させれば、炉心燃料集合体内に落下していたルースパーツは流出し、炉心上部機構との隙間から炉心の外側に流出する。

炉心燃焼集合体内への落下を想定した場合、2017年2月に1次冷却材流量を定格流量まで増大させた際に、ルースパーツは、炉心燃料集合体内から流出し、冷却材上昇速度が小さい反射体、遮へい集合体、炉内ラック又は炉心外周槽に落下・沈降したと推定される。なお、これらの位置に沈降したルースパーツは、今後も浮き上がることはない。

# 原子炉容器内の流速分布（定格流量時）

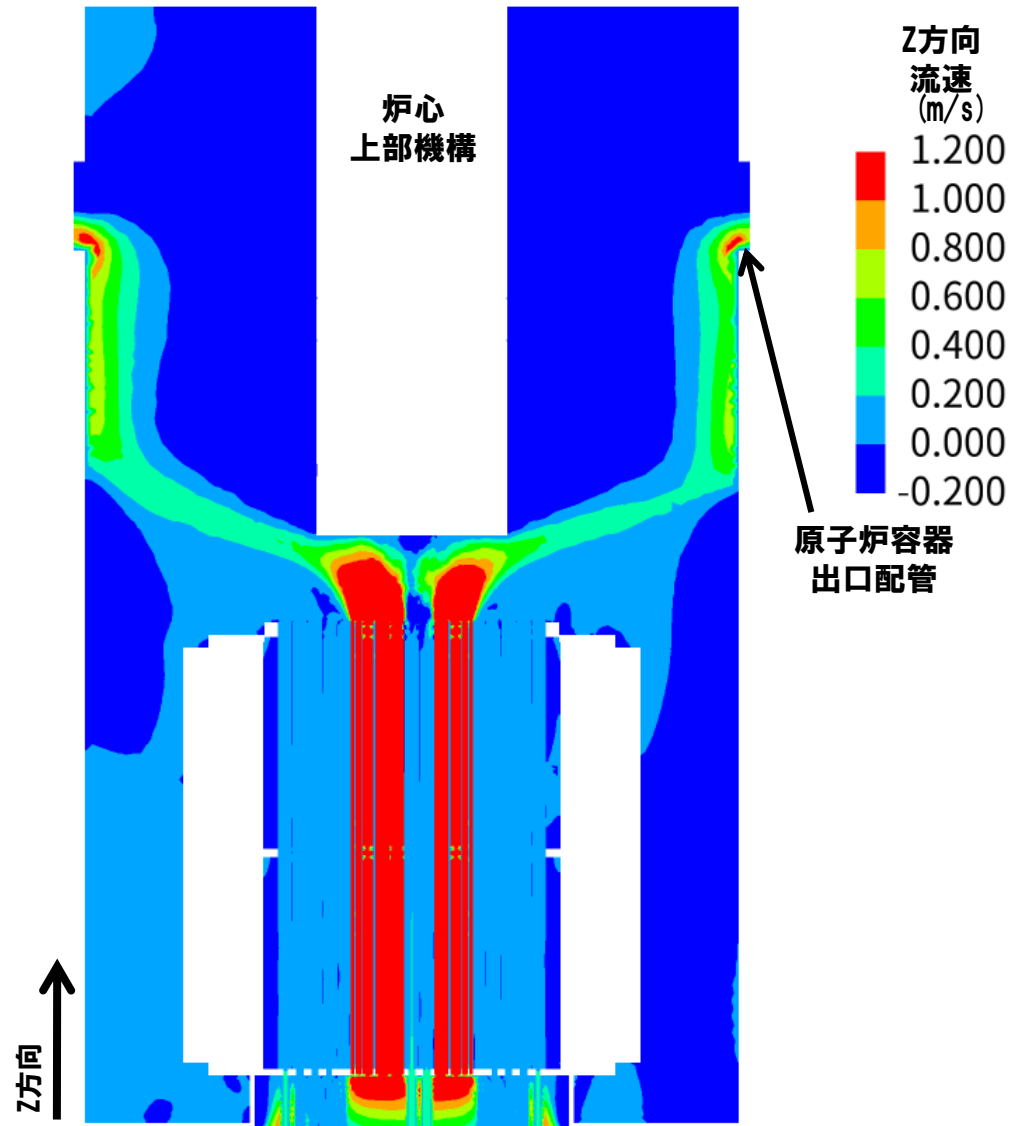
## 冷却材上昇速度（Z方向）分布＜一例：垂直断面＞

・原子炉容器内流動解析結果から、炉心燃料集合体出口から炉心上部機構下面まで以外の領域は、ルースパーツを浮き上がらせるために必要な最小冷却材上昇速度より小さいことを確認。

→炉心燃料集合体以外の領域に落下・沈降したルースパーツは、原子炉施設の安全に影響を及ぼすことはない。

・ルースパーツが炉心燃料集合体に流入したと仮定しても、定格流量運転時に炉心燃料集合体出口から流出し、周囲の反射体、遮へい集合体、炉内ラック又は炉心外周槽に落下・沈降することを確認。

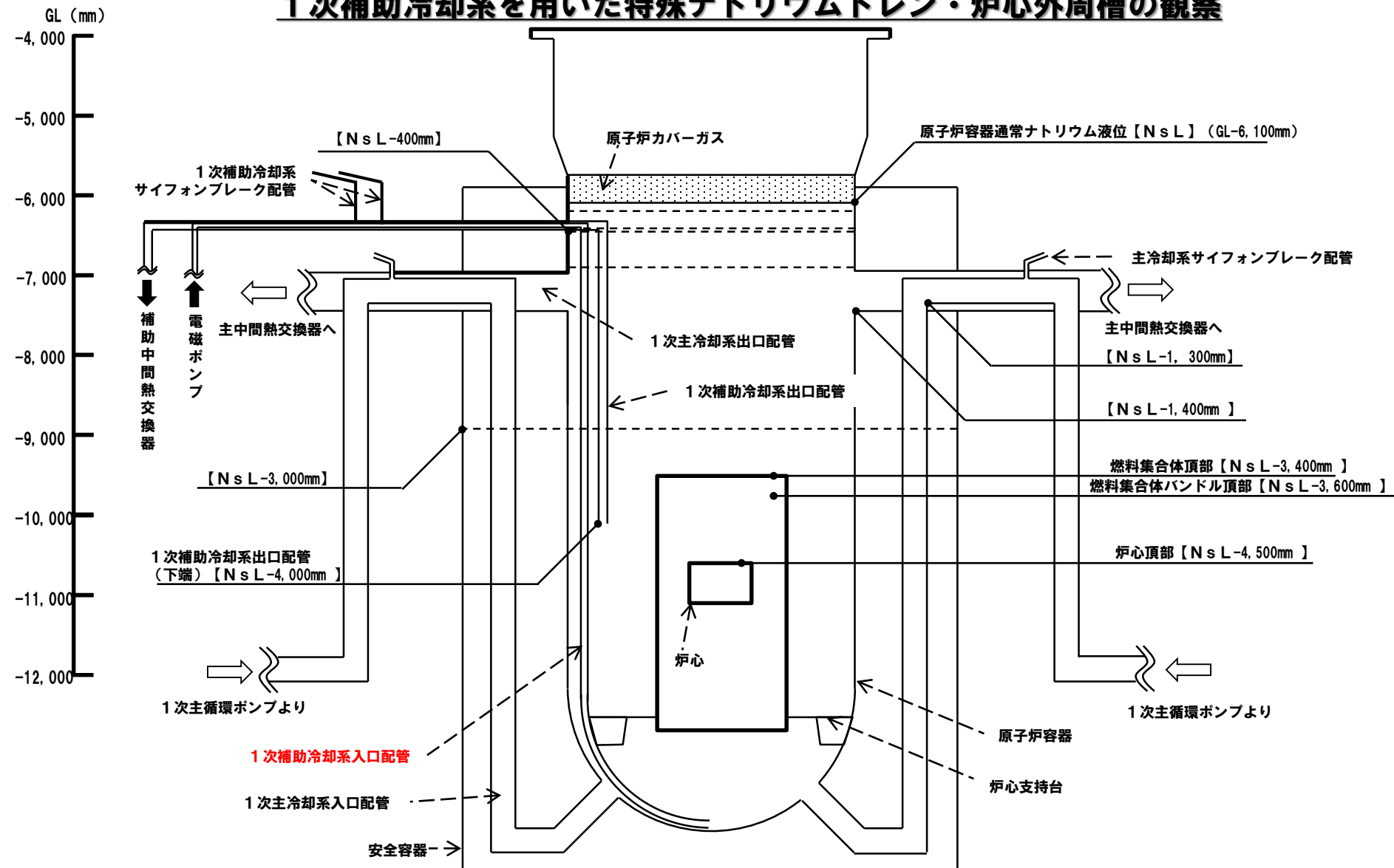
→炉心燃料集合体に落下・沈降したルースパーツは、冷却材の流動により、炉心燃料集合体出口から流出し、炉心燃料集合体以外の領域に落下・沈降する。



## **参考4：炉心外周槽の炉心支持台上面の観察に関する検討**



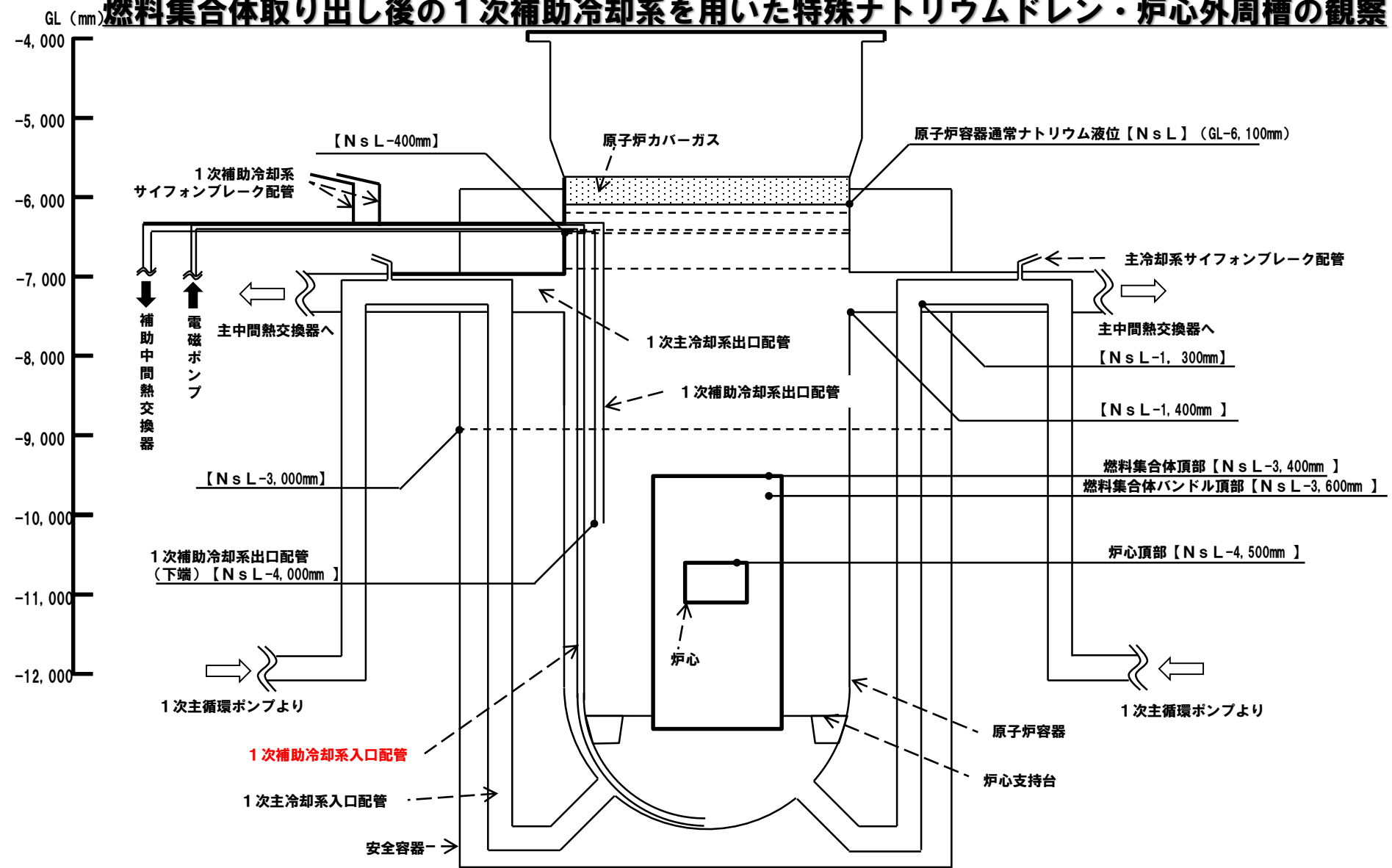
# 1次補助冷却系を用いた特殊ナトリウムドレン・炉心外周槽の観察



1次補助冷却系サイフォンブレイク機能を停止し、1次補助冷却系のドレン弁を開とすれば、炉心外周槽に位置している炉心支持台上面まで原子炉容器内の液位を低下させることは、プラントの構造上は実現できる可能性はある。

他方、長期停止中で崩壊熱が減衰しているものの、一定の発熱及び放射性物質を有する燃料集合体をガス空間に露出させることは、燃料破損及び放射線漏えいのリスクがあるため、実施に向けては、安全を損なわないか慎重な検討が必要である。また、原子炉冷却材バウンダリを通常とは異なる方法で開放し、探索するため、新たなルースパーツ発生リスクもある。炉心外周槽の炉心支持台上面は冷却材ナトリウムの流速が小さいため、炉心支持台上に着座したルースパーツが再浮遊することはなく、作業により生じるリスクと安全性向上効果を踏まえると現実的な対応ではない。

# 燃料集合体取り出し後の1次補助冷却系を用いた特殊ナトリウムドレン・炉心外周槽の観察



1次補助冷却系サイフォンブレイク機能を停止し、1次補助冷却系のドレン弁を開とすれば、炉心外周槽に位置している炉心支持台上面まで原子炉容器内の液位を低下させることは、プラントの構造上は実現できる可能性はある。

他方、燃料集合体を取り出すには、実績のないダミー集合体の装荷、洗浄・貯蔵後の燃料集合体の再装荷、再装荷時の水分の影響等のリスクがあるため、実施に向けては、安全を損なわないか慎重な検討が必要である。また、原子炉冷却材バウンダリを通常とは異なる方法で開放し、探索するため、新たなルースパーツ発生リスクもある。炉心外周槽の炉心支持台上面は冷却材ナトリウムの流速が小さいため、炉心支持台上に着座したルースパーツが再浮遊することはなく、作業により生じるリスクと安全性向上効果を踏まえると現実的な対応ではない。



**参考5：ルースパーツの存在を踏まえた  
原子炉施設保安規定の改定案**

# 保安規定変更の主な内容(ルースパーツ対策に係る対応事項の反映)

## (要領の作成)

第97条の2 高速炉第1課長は、次の各号に掲げる事項を記載した高速実験炉「常陽」運転要領を作成し、関係する課長と協議のうえ、高速実験炉部長の承認を得る。これを変更する場合も同様とする。**また、作成にあたっては、想定される1次冷却系統内異物(ルースパーツ)への対策を記載する。**

- (1) 運転管理
- (2) 保守管理
- (3) 燃料管理
- (4) 放射線管理
- (5) ナトリウム管理
- (6) 事故発生時の措置

2 高速実験炉部長は、前項の承認を行う場合は、あらかじめ常陽原子炉主任技術者の同意を得る。

高速実験炉「常陽」運転要領に、想定される1次冷却系統内異物(ルースパーツ)への対策として以下の内容を強化する。

### ■原子炉運転前の確認(起動前、運転前の点検の中で対応)

- ・制御棒及び後備炉停止制御棒について全数の動作確認及びスクラム時間測定
- ・1次主循環ポンプ定格流量運転時の運転状態確認  
⇒定格流量にて24時間運転を行い、運転状態の確認を行う。

### ■原子炉運転中の確認(監視と異常確認時の対応)

- ・制御棒操作時の監視及び動作異常確認時の対応(原子炉停止)
- ・燃料破損検出設備の監視及び異常確認時の対応(原子炉停止)
- ・燃料集合体出口冷却材温度の監視及び異常確認時の対応(原子炉停止)
- ・1次主循環ポンプ回転数差に関する監視及び異常確認時の対応(原子炉停止)  
⇒異常の確認には主ポンプ速度差大の警報を使用する。当該警報は、主ポンプトリップインターロックに使用される速度差過大のプレアラームであり、早期に原子炉を停止できる措置とする。

### ■燃料集合体出口冷却材温度異常時、燃料破損検出時の措置(ルースパーツの調査、回収)

- ・燃料が破損した場合には、破損した燃料を特定し、照射後試験施設において、異物の閉塞の有無等、燃料破損の原因を特定し、対策を講じる。

# 保安規定変更の主な内容(ルースパーツ対策に係る対応事項の反映)

(制御棒のスクラム時間等)

第112条 高速炉第1課長は、制御棒及び後備炉停止制御棒を全引抜位置から全挿入の120mm上まで緊急挿入するに要する時間(以下「スクラム時間」という。)が別表第32の左欄に掲げる項目について、同表中欄に掲げる値であることを、同表右欄に掲げる頻度で確認する。

2 高速炉第1課長は、制御棒の動作状態について別表第33.1の左欄に掲げる項目について、同表中欄に掲げる状態であることを、同表右欄に掲げる頻度で確認する。

3 高速炉第1課長は、原子炉運転中にいずれかの制御棒の動作不能を確認した場合は、別表第33.2に掲げる措置を講じる。

4 高速炉第1課長は、第1項の実施前に制御棒及び後備炉停止制御棒の全てについて、動作確認を行う。動作確認は1本毎に全挿入位置から全引抜位置及び全引抜位置から全挿入位置まで動作させ、動作中の制御棒荷重に異常がないことを確認する。この際、動作確認の対象以外の制御棒については、全て全挿入位置でデラッチ状態であることを確認する。

別表第32 制御棒のスクラム時間(第112条)

項目	制御値	点検頻度
制御棒1本について、スクラム時間を測定する。	0.8秒以内	1回/運転開始前
スクラム時間測定しない残り5本の制御棒についてデラッチを確認する。	異常なくデラッチができること。	1回/運転開始前



項目	制御値	点検頻度
制御棒及び後備炉停止制御棒の全数についてスクラム時間を測定する。	0.8秒以内	1回/運転開始前
制御棒及び後備炉停止制御棒の全数についてデラッチを確認する。	異常なくデラッチができること。	1回/運転開始前

上記の確認は、制御棒及び後備炉停止制御棒について1本毎に行う。

# 保安規定変更の主な内容(ルースパーツ対策に係る対応事項の反映)

## (警報装置の作動等)

第131条 当直長は、別表第35に掲げる警報装置が作動した場合は、その原因及び状況を調査するとともに、高速炉第1課長及び関係する課長に報告する。ただし、点検等の保守作業及びプラント状態の変更に伴う作動要因が明らかな警報装置の作動を除く。

2 高速炉第2課長、高速炉技術課長及び放射線管理第1課長は、前項の警報装置の作動がその所掌する施設に関係する場合は、速やかに原因を調査し、高速炉第1課長に連絡する。

3 高速炉第1課長は、前2項の原因調査結果に基づき、別表第44に掲げる原子炉運転上の措置を講じる。

## 別表第44 警報装置作動時の措置(第131条)

警報項目	警報作動時の措置	故障等による誤報時の措置	復旧不可能時の措置
炉心燃料集合体出口冷却材温度高	原因を調査し復旧する。 <u>警報作動後も温度の異常が継続する場合には原子炉を停止する。</u>	<u>警報作動のあった対象の炉心燃料集合体出口冷却材温度について、予備チャンネルの測定にて監視する。</u>	原子炉を停止する。