

設計及び工事計画届出書 補足説明資料

高浜発電所第3号機

蒸気発生器伝熱管補修工事

1. 高浜発電所第3号機 蒸気発生器伝熱管補修工事 工事概要について
2. 高浜発電所第3号機 蒸気発生器伝熱管補修工事計画 新旧比較
3. 高浜発電所第3号機 蒸気発生器伝熱管補修工事に係る許認可の可否について
4. 高浜発電所第3号機 蒸気発生器の耐震性に関する説明書に係る補足説明資料 施栓による伝熱管の重量変化の影響について
5. 高浜発電所第3号機 発電用原子炉の設置の許可との整合性に関する説明書に係る補足説明について

枠囲みの範囲は、機密に係る事項ですので公開することはできません。

関西電力株式会社

1. 高浜発電所第3号機 蒸気発生器伝熱管補修工事

工事概要について

枠囲みの範囲は機密に係る事項ですので公開することはできません。

工事目的

高浜発電所第3号機第26回定期事業者検査の蒸気発生器伝熱管体積検査において、渦流探傷試験にて有意な信号指示の認められた蒸気発生器伝熱管について施栓を実施するもの。

工事概要

蒸気発生器伝熱管の補修に伴い、以下の内容について変更を行う。

・加熱面積

変更前：A蒸気発生器 (4,607)、B蒸気発生器 (4,571)、C蒸気発生器 (4,594)

変更後：A蒸気発生器 (4,605)、B蒸気発生器 (変更なし)、C蒸気発生器 (4,592)

・伝熱管の本数

変更前：A蒸気発生器 (3,269)、B蒸気発生器 (3,246)、C蒸気発生器 (3,261)

変更後：A蒸気発生器 (3,268)、B蒸気発生器 (変更なし)、C蒸気発生器 (3,260)

工事計画認可申請の要否

今回の工事は、「原子炉冷却系統施設」の工事計画書の本文記載内容の変更を伴う工事であり、実用発電用原子炉の設置、運転等に関する規則別表第一「3. 原子炉冷却系統施設」)下欄「一次冷却材の循環設備に係るものの性能又は強度に影響を及ぼすもの」に該当し、設計及び工事計画届出対象となる。

また、原子力発電工作物の保安に関する命令別表第一「ロ. 原子炉冷却系統設備」)下欄「一次冷却材の循環設備に係るものの性能又は強度に影響を及ぼすもの」に該当し、届出対象となる。

工程案

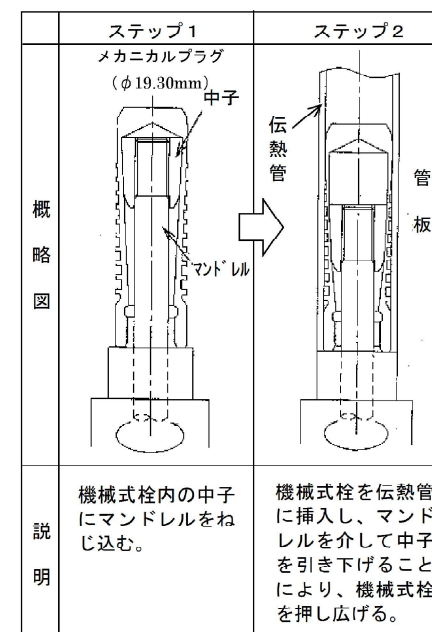
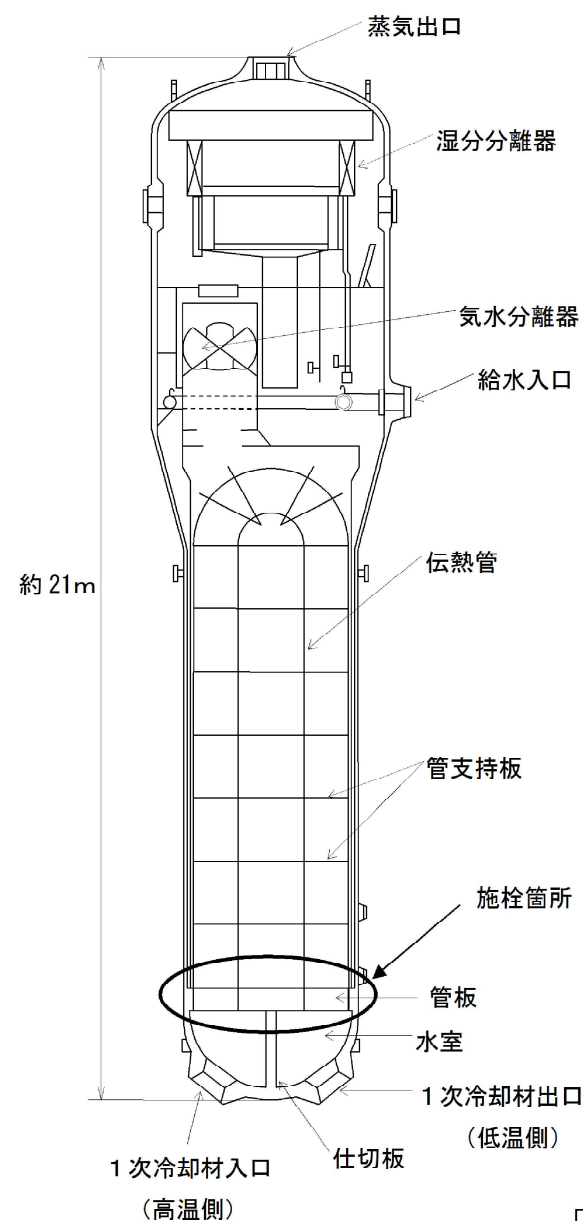
2023年			2024年
10月	11月	12月	1月
	工事計画届出	現地工事	
◇ 10/20 届出	◇◇ 使用前事業者検査	◇◇ 使用前事業者検査	◇ 使用前事業者検査

原子炉設置変更許可申請の有無

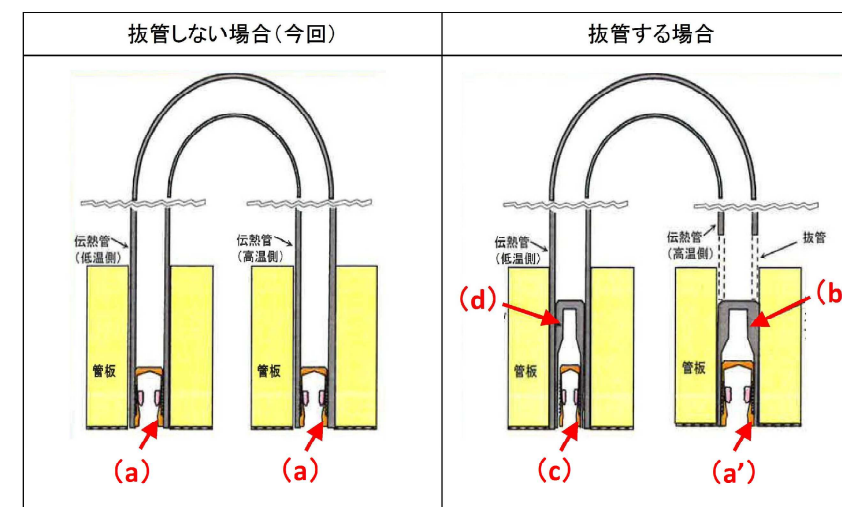
原子炉設置許可申請書本文の変更を生じないため、設置変更許可申請を要しない。

変更内容

- ・渦流探傷試験にて有意な信号指示の認められた蒸気発生器伝熱管について施栓を実施する。



機械式栓の取付要領
今回使用する機械式栓の取付要領



- (a)メカニカルプラグ(φ19.30mm)(今回使用)
- (a')メカニカルプラグ(φ19.30mm)(管板用スリーブ付メカニカルプラグ(メカニカルプラグ部))
- (b)管板用スリーブ付メカニカルプラグ(スリーブプラグ部)
- (c)管内用スリーブ付メカニカルプラグ(メカニカルプラグ部(φ15.88mm))
- (d)管内用スリーブ付メカニカルプラグ(スリーブプラグ部)

参考:プラグ使い分け概要図(管板部拡大図)

2. 高浜発電所第3号機 蒸気発生器伝熱管補修工事計画 新旧比較

原子炉冷却系統施設

加圧水型発電用原子炉施設に係るもの（蒸気タービンに係るものを除く。）にあつては、次の事項

4 一次冷却材の循環設備に係る次の事項

- (1) 蒸気発生器の名称、種類、容量、最高使用圧力、最高使用温度、加熱面積、伝熱管の本数、主要寸法、材料及び個数並びに伝熱管振止め金具の種類、主要寸法、材料、個数及び取付位置

(1/5)

名 称			変 更 前		変 更 後
種 類			蒸気発生器 ^(注1)		変更なし
容 量 (設 計 蒸 発 量)			kg/h/個		
一 次 側 (管 側)			1.737×10 ⁶		
一 次 側 (管 側)	最高使用圧力	MPa	17.16 18.5 ^(注2) □		
	最高使用温度	℃	343 360 ^(注2) □		
二 次 側 (胴 側)	最高使用圧力	MPa	7.48 8.0 ^(注2) □		
	最高使用温度	℃	291 344 ^(注2) □		
管 及 伝 熱 板 び 管	最高使用圧力	MPa	一次側から二次側	11.03 11.2 ^(注2) □	
			二次側から一次側	4.62 5.7 ^(注2) □	
	最高使用温度	℃	343 360 ^(注2) □		
加 熱 面 積	m ²	A蒸気発生器	□	(4,607 ^(注4))	変更なし(4,605 ^(注4))
		B蒸気発生器	□	(4,571 ^(注4))	変更なし
		C蒸気発生器	□	(4,594 ^(注4))	変更なし(4,592 ^(注4))

(2/5)

伝 熱 管 の 本 数			変 更 前		変 更 後		
本	A蒸気発生器		□	(3,269 ^(注4))	変更なし(3,268 ^(注4))		
	B蒸気発生器		□	(3,246 ^(注4))	変更なし		
	C蒸気発生器		□	(3,261 ^(注4))	変更なし(3,260 ^(注4))		
主要寸法	一 次 側	鏡 板 内 半 径	mm	1,595 ^(注5)		変更なし	
		鏡 板 厚 さ	mm	□	(132.5 ^(注5))		
		内 張 り 厚 さ	mm	鏡板側	□		(5 ^(注5))
			管板側	□	(6 ^(注5))		
		冷 却 材 入 口 管 台 内 径	mm	800 ^(注5)			
		冷 却 材 入 口 管 台 厚 さ	mm	□	(71.5 ^(注5))		
		冷 却 材 出 口 管 台 内 径	mm	800 ^(注5)			
		冷 却 材 出 口 管 台 厚 さ	mm	□	(71.5 ^(注5))		
	一 次 側 マ ン ホ ール 内 径	mm	417.6 ^(注5)				
	一 次 側 マ ン ホ ール 蓋 厚 さ	mm	□	(110 ^(注5))			
	二 次 側	胴 内 径	mm	上部： 4,280 ^(注5)	下部： 3,286 ^(注5)		
		胴 板 厚 さ	mm	上部： □ (97 ^(注5))	下部： □ (77 ^(注5))		
		鏡 板 厚 さ	mm	□ (97 ^(注5))			
		鏡 板 長 径	mm	4,280 ^(注5,6)			
		鏡 板 短 径	mm	1,070 ^(注5,7)			
蒸 気 出 口 管 台 内 径		mm	741.6 ^(注5)				
蒸 気 出 口 管 台 厚 さ		mm	□	(38.1 ^(注5))			
給 水 入 口 管 台 内 径	mm	367.0 ^(注5)					

枠囲みの範囲は機密に係る事項ですので公開することはできません。

			変更前	変更後	
主要寸法	二次側	給水入口管台厚さ	mm	□ (22.2 (注5))	変更なし
		二次側マンホール内径	mm	406.4 (注5)	
		二次側マンホール蓋厚さ	mm	□ (80 (注5))	
		管板厚さ	mm	□ (550 (注5))	
		伝熱管外径	mm	22.23 (注5)	
		伝熱管厚さ	mm	□ (1.27 (注5))	
		全高	mm	20,625 (注5)	
	プラグ外径	メカニカルプラグ (φ19.30mm)	mm	19.30 (注5)	同左
		メカニカルプラグ (φ15.88mm)	mm	15.88 (注5)	変更なし
		管板用スリーブプラグ	mm	22.36 (注5)	
		管内用スリーブプラグ	mm	19.70 (注5)	
	プラグ厚さ	メカニカルプラグ (φ19.30mm)	mm	□	同左
		メカニカルプラグ (φ15.88mm)	mm		変更なし
		管板用スリーブプラグ	mm		
管内用スリーブプラグ		mm			

			変更前	変更後		
材料	一次側	鏡板	-	ASME SA216 Gr. WCC (GSC3 相当)	変更なし	
		一次側マンホール蓋	-	ASME SA533 Gr. A Class1 (SQV1A 相当)		
	二次側	胴板	-	ASME SA533 Gr. A Class1 (SQV1A 相当)		
		二次側マンホール蓋	-	ASME SA533 Gr. A Class1 (SQV1A 相当)		
		給水入口管台	-	ASME SA508 Class2 (SFVV2 相当)		
		蒸気出口管台	-	ASME SA508 Class2 (SFVV2 相当)		
		二次側マンホール座	-	ASME SA508 Class2 (SFVV2 相当)		
		鏡板	板	-		ASME SA533 Gr. A Class1 (SQV1A 相当)
		管板	板	-		ASME SA508 Class3 (SFVV3 相当)
		伝熱管	-	ASME SB163 (NCF1TB 相当)		
		水室内張り材	-	鏡板側：ステンレス鋼 (溶接クラッド) 管板側：インコネル (溶接クラッド)		
		メカニカルプラグ	-	GNCF690C		同左
		スリーブ付メカニカルプラグ	-	特殊熱処理ニッケルクロム- 鉄合金690 (TT690合金)		変更なし
			-	GNCF690C		

枠囲みの範囲は機密に係る事項ですので公開することはできません。

			変 更 前	変 更 後
個	数	—	3	変更なし
種	類	—	スライド式、スロット付、ソリッドの組合せ	
	幅	mm		
主要寸法	厚	さ	mm	
	材	本	体	
個	数	本		
	取	付	位	

・変更箇所について

高浜発電所第3号機第26回定期事業者検査の蒸気発生器伝熱管体積検査において、渦流探傷試験にて有意な信号指示の認められた蒸気発生器伝熱管について施栓を実施する。

なお、加熱面積および伝熱管の本数のうち現設備が保有する値のみの変更であり、その他に変更はない。

枠囲みの範囲は機密に係る事項ですので公開することはできません。

3. 高浜発電所第3号機 蒸気発生器伝熱管補修工事に係る許認可の要否について

①設置許可変更申請の要否

今回の届出は、高浜発電所3号機 蒸気発生器伝熱管の補修にあたり、渦流探傷試験にて有意な信号指示の認められた蒸気発生器伝熱管について施栓するものであり、要目表の記載事項である「加熱面積」および「伝熱管の本数」が変更となる。

蒸気発生器伝熱管の補修については、原子炉設置許可申請書に要目表の記載事項である「加熱面積」および「伝熱管の本数」の記載がないため、本工事計画において変更となる箇所はない。

②工事計画認可申請・事前届出の要否

②-1 核原料物質、核燃料物質及び原子炉の規制に関する法律（添付1参照）

核原料物質、核燃料物質及び原子炉の規制に関する法律第43条の3の10及び、実用発電用原子炉の設置、運転等に関する規則第11条に該当するため、設計及び工事の計画の事前届出を行う。

本工事範囲のうち、届出対象は次のとおり。

蒸気発生器伝熱管

実用発電用原子炉の設置、運転等に関する規則

別表第一「二 変更の工事（二）発電用原子炉の基数の増加の工事以外の変更の工事であって、次の発電用原子炉施設に係るもの 3 原子炉冷却系統施設」下欄に該当することから、届出対象となる。設計及び工事計画届出書に添付する書類及び設計及び工事計画届出書に関連する技術基準規則については添付3、4に示す。

発電用原子炉施設の工事計画に係る手続きガイド

「2. 工事の計画の認可及び届出手続の範囲 (1) 工事の種類 3) 発電用原子炉の基数の増加の工事以外の変更の工事 D. 修理 b. 性能又は強度に影響を及ぼす工事」に該当することから、届出対象となる。

②-2 電気事業法、原子力発電工作物の保安に関する命令（添付2参照）

電気事業法48条及び、原子力発電工作物の保安に関する命令第13条に該当するため、工事計画の事前届出を行う。

本工事範囲のうち、届出対象は次のとおり。

蒸気発生器伝熱管

原子力発電工作物の保安に関する命令

別表第一「二 変更の工事（二）発電設備の設置の工事以外の変更の工事であって、次の設備に係るもの 1 原動力設備 (1)原子力設備 ロ原子炉冷却系統設備」下欄に該当することから、届出対象となる。

核原料物質、核燃料物質及び原子炉の規制に関する法律抜粋

(設計及び工事の計画の届出)

第四十三条の三の十 発電用原子炉施設の設置又は変更の工事（前条第一項の原子力規制委員会規則で定めるものに限る。）であつて、原子力規制委員会規則で定めるものをしようとする発電用原子炉設置者は、原子力規制委員会規則で定めるところにより、その設計及び工事の計画を原子力規制委員会に届け出なければならない。その設計及び工事の計画の変更（原子力規制委員会規則で定める軽微なものを除く。）をしようとするときも、同様とする。

2 前項の規定による届出をした者は、その届出が受理された日から三十日を経過した後でなければ、その届出に係る工事を開始してはならない。

実用発電用原子炉の設置、運転等に関する規則抜粋

(設計及び工事の計画の届出を要する工事等)

第十一条 法第四十三条の三の十第一項の原子力規制委員会規則で定める工事は、別表第一の上欄に掲げる工事の種類に応じてそれぞれ同表の下欄に掲げるもの（発電用原子炉施設の一部が滅失し、若しくは損壊した場合又は災害その他非常の場合において、やむを得ない一時的な工事としてするものを除く。）とする。

2 法第四十三条の三の十第一項の原子力規制委員会規則で定める軽微な変更は、別表第一の下欄に掲げる変更の工事を伴う変更又は設計及び工事に係る品質マネジメントシステムの変更を伴う変更以外の変更とする。

実用発電用原子炉の設置、運転等に関する規則（別表第一）抜粋

3 原子炉冷却系統施設	1 沸騰水型発電用原子炉施設に係るものの改造（蒸気タービンに係るものの改造を除く。）であつて、次に掲げるもの	1 沸騰水型発電用原子炉施設に係るものの改造（蒸気タービンに係るものの改造及び中欄に掲げるものを除く。）であつて、原子炉冷却材の循環設備（ポンプにあつては、給水ポンプに限る。）、原子炉冷却材補
	系統施設（蒸気タービンを除く。）に係る工事の方法の変更を伴うもの	4 <u>加圧水型発電用原子炉施設に係るものの修理（蒸気タービンに係るものの修理を除く。）であつて、次に掲げるもの</u>
	(2) 原子炉容器本体の入口又は出口の一次冷却材の圧力又は温度の変更を伴うもの (3) 原子炉容器本体の炉心の一次冷却材の流量の変更を伴うもの	(2) <u>一次冷却材の循環設備、主蒸気・主給水設備、余熱除去設備、非常用炉心冷却設備その他原子炉注水設備、化学体積制御設備又は原子炉補機冷却設備（非常用のものに限り。）に係るものの性能又は強度に影響を及ぼすもの</u>

発電用原子炉施設の工事計画に係る手続きガイド

1. 本規程の位置づけについて

核原料物質、核燃料物質及び原子炉の規制に関する法律（昭和32年法律第166号。以下「法」という。）に基づく発電用原子炉施設の工事の計画の認可等に係る手続きの適正な実施のため、実用発電用原子炉の設置、運転等に関する規則（昭和53年通商産業省令第77号。以下「規則」という。）第8条から第14条までに基づく工事の計画の認可等について、以下のとおりとする。

また、本規程における用語の定義及び用法については、原則として、法、規則、実用発電用原子炉及びその附属施設の位置、構造及び設備の基準に関する規則（平成25年原子力規制委員会規則第5号。以下「設置許可基準規則」という。）及び実用発電用原子炉及びその附属施設の技術基準に関する規則（平成25年原子力規制委員会規則第6号。以下「技術基準規則」という。）における用語の定義及び用法に従うこととする。

なお、工事の計画に関する手続きに係る要件の技術的内容は、本規程に限定されるものではなく、規則に照らして十分な保安水準の確保が達成できる技術的根拠があれば、規則に適合するものと判断するものである。

2. 工事の計画の認可及び届出手続きの範囲

認可手続きの範囲については規則第8条第1項第1号の規定により規則別表第1の中欄で、届出手続きの範囲については規則第11条第1項の規定により同表の下欄で定められている。さらに規則第8条第1項第2号に規定されている制限工事についても認可手続きを要するものとされている。

規則別表第1では、工事の種類ごとに手続きの範囲を規定している。対象となる設備及び機器は、規則第9条第1項第2号又は第12条第1項第2号で規定されている工事計画に記載しなければならない事項として規則第9条第2項又は第12条第2項で規定されている規則別表第2の中欄で定められているものと対応している。本規程では、規則別表第1に規定されている工事の種類に加え、規則別表第2に規定されている設備及び機器等の範囲（工事計画に記載すべき範囲）を示す。

(1) 工事の種類

規則別表第1の上欄の工事の種類は、大きく、設置の工事と変更の工事に分けられている。さらに変更の工事は、発電用原子炉の基数の増加と発電用原子炉の基数の増加の工事以外の変更の工事に分けられている。

1) 設置の工事

工場又は事業所に初めて発電用原子炉施設を設置する工事をいい、いわゆる新設工事であり、認可の対象としている。

2) 発電用原子炉の基数の増加

既に発電用原子炉施設が設置されている工場又は事業所において、新たな発電用原子炉を追加設置する工事をいい、いわゆる増設工事であり、認可の対象としている。

3) 発電用原子炉の基数の増加の工事以外の変更の工事

既に設置されている発電用原子炉施設において、設備又は機器を変更する工事をいい、さらに以下の工事に分類して認可又は届出手続きの範囲を規定している。

A. 設置

蒸気タービン、補助ボイラー並びに常用電源設備のうち発電機、変圧器及び遮断器を構成する機器全体を新たに据え付ける工事をいい、既設のものを撤去して異なる仕様のもを据え付ける工事も含むものとする。

B. 取替え

蒸気タービン、補助ボイラー並びに常用電源設備のうち変圧器及び遮断器を構成する機器全体について、既設のものを撤去し、同仕様のもを据え付ける工事をいう。

そのため、蒸気タービンについては蒸気タービン本体若しくは熱交換器等個別の機器を取り替える工事、蒸気タービン本体を構成する部品の一部である翼を取り替える工事、車軸若しくは車室を同一仕様品に取り替える工事、補助ボイラーについてはボイラー本体若しくはボイラー給水ポンプ等個別の機器を取り替える工事又は構成する部品を取り替える工事は対象外とする。

C. 改造

工事計画の記載を変更し、機器等を新たなものへ変更する工事の他、機器等の実物の変更を伴わない容量の変更及び号機間での機器等の共用化を行うもの並びに既に設置されている機器の撤去又は台数及び容量を変更する工事とみなす。また、「基本設計方針、適用基準又は適用規格（以下「基本設計方針等」という。）の変更」についても規則別表第1において改造として認可対象としており、機器等の

実物の変更を伴わない場合でも、新たな基準等に対応するために基本設計方針等の記載事項を変更する必要がある場合は、認可手続きが必要となる。その場合には、新たな基本設計方針等に基づく機器等として取り扱いを決定する手続きを工事とみなすこととする。なお、機器等の仕様の変更については、発電用原子炉施設の主要な設備又は機器についての改造について認可の対象とし、その他の改造について届出の対象としている。

蒸気タービンにおける「5%以上の定格出力の変更を伴うもの」については、翼の構造を変更する等によって、認可を受けた定格出力から年間を通じて5%以上の出力増加を伴う工事（冬の海水温度の低下（真空度の上昇）により一時期のみ5%以上出力が増加する定格熱出力一定運転を実施する場合を除く。）を対象とする。また、蒸気タービンにおいて車室、円板又は車軸に係る工事計画の記載の変更を伴う工事については、部材変更であっても「車室、円板又は車軸の強度の変更を伴うもの」として改造として扱うものとする。

D. 修理

供用中に不具合が発見された場合、又は具体的に不具合が発見されていない場合であって、他の事例等から予防保全的に対策を講じる場合に、設備又は機器の一部を手直し（溶接補修は除く。）し、機器の機能維持又は回復を目的として行う工事をいう。規則別表第1ではさらに取替工事と性能又は強度に影響を及ぼす工事に分類して認可又は届出手続きの範囲を規定している。

a. 取替工事

修理の工事において工事計画の記載の変更を伴わない範囲で部材等を取り替えるものをいい、「原子炉冷却材圧力バウンダリ」を構成する機器（主蒸気安全弁、主蒸気逃がし安全弁、制御棒駆動機構、予備品（使用前検査又は供用の実績のあるものに限る。）及び消耗品（ボルトを含む。）等を除く。）を工事計画の手続きの対象としている。

補助ボイラーにおいては、安全弁の全体を同一仕様のものに取替える工事（安全弁の部品（弁体又は弁棒等）のみを取り替える工事は含まない。）を「安全弁の取替えを伴うもの」として届出の対象とする。

b. 性能又は強度に影響を及ぼす工事

修理の工事において工事計画の記載の変更を伴うものをいう。な

お、工事計画の記載がJIS規格に基づく「公称値」である場合であって、配管の切削等による工事後の厚さがJISで定める許容差を差し引いた厚さを超えない範囲の工事は、性能又は強度に影響を及ぼす工事とはみなさない。

ただし、蒸気発生器の施栓は蒸気発生器の性能に影響があるため、工事計画の記載の変更を伴わない工事であっても届出の対象とする。

また、蒸気タービンにおいて車室、円板又は車軸の構造又は機能を復元する場合は、工事計画の記載の変更を伴わない工事でも改めて強度評価等を確認する必要があるため「車室、円板又は車軸の強度に影響を及ぼすもの」とする。ただし、車室の必要最小肉厚を削り込まない工事、溶接補修によって十分な肉厚まで復旧する工事及び強度計算に含めないクラッド溶接又は車軸の中心孔の有無の変更であり強度余裕内で行う工事については対象外とする。

以下については、工事計画の記載の変更を伴うが、変更の工事には該当しないものとする。

- ・名称のみを変更するもの。
- ・JIS規格等の呼称変更により工事計画に記載されている材料と呼称は異なるものの同等の仕様の材料を使用するもの。

(例)	・ SUS 27	→	SUS 304
	・ SUS 32	→	SUS 316
	・ STPT 42	→	STPT 410
	・ STPG 42	→	STPG 410
	・ SS 41	→	SS 400

- ・SI単位の導入により単位を変更するもの（単位換算に伴う数値の端数処理を含む。）。

ただし、これらの変更を行った機器等が属する設備について、工事計画の手続きを行う際には、当該変更内容を変更前の設備状況として記載することとする。また、変更の工事には該当するものの、規則別表第1に規定されておらず、工事計画の手続き対象外となっていて、かつ工事計画の記載の変更を伴う工事を行った場合も同様とする。

また、法第43条の3の15の施設定期検査中及び通常運転中に発見された不具合の状況確認及び原因究明の調査において発生する作業は変更の工事には該当しない。

(2) 工事計画に記載すべき設備及び機器等の範囲

工事計画に記載しなければならない事項は、規則第9条第2項又は第12条第2項で発電用原子炉施設の種類に応じて規則別表第2の中欄で定めらるものとされており、規則別表第2の中欄において、設備ごとにさらに機

電気事業法抜粋

第四十八条 事業用電気工作物の設置又は変更の工事（前条第一項の主務省令で定めるものを除く。）であつて、主務省令で定めるものをしようとする者は、その工事の計画を主務大臣に届け出なければならない。その工事の計画の変更（主務省令で定める軽微なものを除く。）をしようとするときも、同様とする。

2 前項の規定による届出をした者は、その届出が受理された日から三十日を経過した後でなければ、その届出に係る工事を開始してはならない。

原子力発電工作物の保安に関する命令抜粋

(工事計画の事前届出)

第十三条 法第四十八条第一項の主務省令で定めるものは、次のとおりとする。

- 一 事業用電気工作物の設置又は変更の工事であつて、別表第一の上欄に掲げる工事の種類に応じてそれぞれ同表の下欄に掲げるもの（事業用電気工作物が滅失し、若しくは損壊した場合又は災害その他非常の場合において、やむを得ない一時的な工事としてするものを除く。）

原子力発電工作物の保安に関する命令（別表第一）抜粋

□ 原子炉冷却系統設備	1 沸騰水型原子力発電設備に係るものの改造であつて、次に掲げるもの	1 沸騰水型原子力発電設備に係るものの改造（中欄に掲げるものを除く。）であつて、原子炉冷却材の循環設備（ポンプにあつては、給水ポ
	の改造であつて、次に掲げるもの (1) 一次冷却材	4 <u>加圧水型原子力発電設備に係るものの修理であつて、次に掲げるもの</u>
	本体の炉心の一次冷却材の流量の変更を伴うもの (4) 加圧器の圧力の変更を伴うもの (5) 一次冷却材の循環設備に係るもの	(2) <u>一次冷却材の循環設備、主蒸気・主給水設備、余熱除去設備、非常用炉心冷却設備、化学体積制御設備、原子炉補機冷却水設備（非常用のものに限る。）又は原子炉補機冷却海水設備（非常用のものに限る。）に係るものの性能又は強度に影響を及ぼすもの</u>

設計及び工事計画届出書に添付する書類の整理について

1. 概要

高浜発電所第3号機第26回定期事業者検査にて有意な信号指示が認められた蒸気発生器伝熱管の施栓にあたり、高浜発電所第3号機について設計及び工事の計画の届出の手続きを行う。

本資料では、「核原料物質、核燃料物質及び原子炉の規制に関する法律」に基づく当該の手続きを行うにあたり、設計及び工事計画届出書に添付する書類について整理する。

また、併せて「電気事業法」に基づく工事計画の手続きの要否についても整理する。

2. 「核原料物質、核燃料物質及び原子炉の規制に関する法律」に基づく設計及び工事計画届出書に添付する書類の整理について

設計及び工事計画届出書に添付する書類は、「実用発電用原子炉の設置、運転等に関する規則」の別表第二の上欄に記載される種類に応じて、下欄に記載される添付書類を添付する必要があるが、別表第二では「認可の申請又は届出に係る工事の内容に関係あるものに限る。」との規定があるため、本届出範囲である「原子炉冷却系統施設」及び「計測制御系統施設」に要求される添付書類の要否の検討を行った。検討結果を表1に示す。

3. 「電気事業法」に基づく工事計画の手続きの要否について

「電気事業法」に基づく工事計画の手続きは、「原子力発電工作物の保安に関する命令」の別表第一及び別表第三に規定されている。

蒸気発生器伝熱管の施栓については、「性能又は強度に影響を及ぼす工事」であり、「原子力発電工作物の保安に関する命令」の別表第一に規定する工事計画の事前届出を要するものに該当する。

表1 「核原料物質、核燃料物質及び原子炉の規制に関する法律」に基づく設計及び工事計画届出において
 要求される添付書類及び本届出における添付の要否の検討結果

実用発電用原子炉の設置、 運転等に関する規則 別表第二添付書類	高浜発電所第3号機	
	添付の要否 (○・×)	理由
各発電用原子炉施設に共通		
送電関係一覧図	×	本工事計画は送電関係設備の変更を伴わないため不要。
急傾斜地崩壊危険区域内において行う制限工事に係る場合は、当該区域内の急傾斜地の崩壊の防止措置に関する説明書	×	本工事計画は急傾斜地崩壊危険区域内での工事ではないため不要。
工場又は事業所の概要を明示した地形図	×	本工事計画は地形図の変更を伴わないため不要。
主要設備の配置の状況を明示した平面図及び断面図	×	本工事計画は主要設備の配置の変更を伴わないため不要。
単線結線図	×	本工事計画は単線結線図の変更を伴わないため不要。
新技術の内容を十分に説明した書類	×	本工事計画における蒸気発生器伝熱管の施栓は十分な実績があり、新技術を伴わないため不要。
発電用原子炉施設の熱精算図	×	本工事計画は発電用原子炉施設の熱精算に影響を与えないため不要。
熱出力計算書	×	本工事計画は蒸気発生器伝熱管への施栓であり、原子炉の熱出力に影響を与えないため不要。
発電用原子炉の設置の許可との整合性に関する説明書	○	本工事計画に係る内容は許可に抵触するものではないことを明確にするため添付する。
排気中及び排水中の放射性物質の濃度に関する説明書	×	本工事計画は排気及び排水に関連しないため不要。
人が常時勤務し、又は頻繁に出入する工場又は事業所内の場所における線量に関する説明書	×	本工事計画は線量管理の変更を伴わないため不要。
発電用原子炉施設の自然現象等による損傷の防止に関する説明書	×	本工事計画は蒸気発生器を設置する施設を変更するものでないため不要。

実用発電用原子炉の設置、 運転等に関する規則 別表第二添付書類	高浜発電所第3号機	
	添付の可否 (○・×)	理由
放射性物質により汚染するおそれがある管理区域並びにその地下に施設する排水路並びに当該排水路に施設する排水監視設備及び放射性物質を含む排水を安全に処理する設備の配置の概要を明示した図面	×	本工事計画は排水監視設備及び放射性物質を含む排水を安全に処理する設備の変更を伴わないため不要。
取水口及び放水口に関する説明書	×	本工事計画は取水口及び放水口の変更を伴わないため不要。
設備別記載事項の設定根拠に関する説明書	○	蒸気発生器伝熱管への施栓により加熱面積が変更となるため添付する。
環境測定装置の構造図及び取付箇所を明示した図面	×	本工事計画は環境測定装置の変更を伴わないため不要。
クラス1機器及び炉心支持構造物の応力腐食割れ対策に関する説明書	○	蒸気発生器伝熱管の施栓に用いるメカニカルプラグに応力腐食割れ対策がなされていることを説明するため添付する。
安全設備及び重大事故等対処設備が使用される条件の下における健全性に関する説明書	○	蒸気発生器伝熱管の施栓に用いるメカニカルプラグが使用される環境下において健全性を維持できることを説明するため添付する。
発電用原子炉施設の火災防護に関する説明書	×	本工事計画は火災防護策が施された蒸気発生器の内部の改造(伝熱管施栓)に係るものであり、火災防護上の変更を伴わないため不要。
発電用原子炉施設の溢水防護に関する説明書	×	本工事計画は溢水防護策が施された原子炉格納容器内部の蒸気発生器の改造に係るものであり、溢水防護上の変更を伴わないため不要。
発電用原子炉施設の蒸気タービン、ポンプ等の損壊に伴う飛散物による損傷防護に関する説明書	×	本工事計画は高速回転機器や高エネルギー配管の変更を伴わないため不要。
通信連絡設備に関する説明書	×	本工事計画は通信連絡設備の変更を伴わないため不要。
通信連絡設備の取付箇所を明示した図面	×	本工事計画は通信連絡設備の変更を伴わないため不要。

実用発電用原子炉の設置、 運転等に関する規則 別表第二添付書類	高浜発電所第3号機	
	添付の可否 (○・×)	理由
安全避難通路に関する説明書	×	本工事計画は安全非難通路の変更を伴わないため不要。
安全避難通路を明示した図面	×	本工事計画は安全非難通路の変更を伴わないため不要。
非常用照明に関する説明書	×	本工事計画は非常用照明の変更を伴わないため不要。
非常用照明の取付箇所を明示した図面	×	本工事計画は非常用照明の変更を伴わないため不要。
原子炉冷却系統施設		
原子炉冷却系統施設に係る機器の配置 を明示した図面及び系統図	○	本工事計画は原子炉冷却系統施設のうち蒸気発生器に係るものであるため添付する。
蒸気タービンの給水処理系統図	×	本工事計画は蒸気タービンの変更を伴わないため不要。
耐震性に関する説明書	○	蒸気発生器伝熱管への施栓により既工事計画認可申請書(原規規発第1508041号他)で確認した蒸気発生器の耐震性に影響がないことを説明するため添付する。
強度に関する説明書	○	蒸気発生器伝熱管への施栓により既工事計画認可申請書(原規規発第1508041号他)で確認した蒸気発生器の強度に影響がないこと、及び施栓に用いるメカニカルプラグが十分な強度を有することを説明するため添付する。
構造図	○	本工事計画は供用する蒸気発生器伝熱管の位置、本数を変更するため添付する。
原子炉格納容器内の一次冷却材の漏えい を監視する装置の構成に関する説明 書、検出器の取付箇所を明示した図面並 びに計測範囲及び警報動作範囲に関す る説明書	×	本工事計画は原子炉格納容器内の一次冷却材の漏えいを監視する装置の変更を伴わないため不要。

実用発電用原子炉の設置、 運転等に関する規則 別表第二添付書類	高浜発電所第3号機	
	添付の可否 (○・×)	理由
蒸気発生器及び蒸気タービンの基礎に 関する説明書	○	蒸気発生器伝熱管への施栓により既工事計画認可申請書(原規規発第1508041号他)で評価した蒸気発生器の基礎に影響がないことを説明するため添付する。なお、蒸気タービンは関係しない。
蒸気発生器及び蒸気タービンの基礎の 状況を明示した図面	○	「蒸気発生器の基礎に関する説明書」において蒸気発生器の基礎の強度を評価しているため、「蒸気発生器の基礎の状況を明示した図面」を添付する。
流体振動又は温度変動による損傷の防 止に関する説明書	○	蒸気発生器伝熱管の施栓に伴う2次側の流況変化により流力弾性振動を引き起こさないことを説明するため添付する。
非常用炉心冷却設備その他原子炉注水 設備のポンプの有効吸込水頭に関する 説明書	×	本工事計画は非常用炉心冷却設備の変更を伴わないため不要。
蒸気タービンの制御方法に関する説明 書	×	本工事計画は蒸気タービンの変更を伴わないため不要。
蒸気タービンの振動管理に関する説明 書	×	本工事計画は蒸気タービンの変更を伴わないため不要。
蒸気タービンの冷却水の種類及び冷却 水として海水を使用しない場合は、可能 取水量を記載した書類	×	本工事計画は蒸気タービンの変更を伴わないため不要。
安全弁及び逃がし弁の吹出量計算書(パ ネ式のものに限る。)	×	本工事計画は安全弁及び逃がし弁の変更を伴わないため不要。
計測制御系統施設		
計測制御系統施設に係る機器の配置を 示した図面及び系統図	○	計測制御系統施設としての蒸気発生器に係るものであるため添付する。

実用発電用原子炉の設置、 運転等に関する規則 別表第二添付書類	高浜発電所第3号機	
	添付の要否 (○・×)	理由
制御能力についての計算書	×	本工事計画は制御能力の変更を伴わないため不要。
耐震性に関する説明書	×	蒸気発生器は原子炉冷却系統施設として耐震性に関する説明書を添付するため不要。
強度に関する説明書	×	蒸気発生器は原子炉冷却系統施設として強度に関する説明書を添付するため不要。
構造図	×	計測制御系統施設としての蒸気発生器は基本設計方針のみが対象であるため構造図は不要。
計測装置の構成に関する説明書、計測制御系統図及び検出器の取付箇所を明示した図面並びに計測範囲及び警報動作範囲に関する説明書	×	本工事計画は計測装置の変更を伴わないため不要。
原子炉非常停止信号の作動回路の説明図及び設定値の根拠に関する説明書	×	本工事計画は原子炉非常停止信号の作動回路の変更を伴わないため不要。
工学的安全施設等の起動（作動）信号の起動（作動）回路の説明図及び設定値の根拠に関する説明書	×	本工事計画は工学的安全施設等の起動（作動）信号の変更を伴わないため不要。
デジタル制御方式を使用する安全保護系等の適用に関する説明書	×	本工事計画は安全保護系等の変更を伴わないため不要。
発電用原子炉の運転を管理するための制御装置に係る制御方法に関する説明書	×	本工事計画は制御装置の変更を伴わないため不要。

実用発電用原子炉の設置、 運転等に関する規則 別表第二添付書類	高浜発電所第3号機	
	添付の要否 (○・×)	理由
中央制御室の機能に関する説明書、中央制御室外の原子炉停止機能及び監視機能並びに緊急時制御室の機能に関する説明書	×	本工事計画は中央制御室の機能、中央制御室外の原子炉停止機能及び監視機能、並びに緊急時制御室の機能の変更を伴わないため不要。
安全弁の吹出量計算書(バネ式のものに限る。)	×	本工事計画は安全弁の変更を伴わないため不要。
「実用発電用原子炉の設置、運転等に関する規則」(第九条)		
設計及び工事に係る品質マネジメントシステムに関する説明書	○	蒸気発生器伝熱管への施栓における設計及び工事に係る品質管理の方法等を説明するため添付する。

設計及び工事計画届出における適用条文等の整理について

1. 概要

今回、高浜発電所第3号機第26回定期事業者検査の蒸気発生器伝熱管体積検査において、渦流探傷試験にて有意な信号指示の認められた蒸気発生器伝熱管について施栓を実施する。

本資料では、「核原料物質、核燃料物質及び原子炉の規制に関する法律」に基づく当該手続きを行うにあたり、届出対象が適用を受ける「実用発電用原子炉及びその附属施設の技術基準に関する規則」の条文について整理すると共に、適合性の確認が必要となる条文を明確にするものである。

整理結果は表1に示す。

表中の記号については以下の通り。

○：適用条文であり、今回の届出で適合性を確認する必要がある条文

△：適用条文であるが、既に適合性が確認されている条文、又は工事計画に係る内容に影響を受けないことが明確に確認できる条文

×：適用を受けない条文

第1表 適用条文の整理結果 (1/9)

技術基準規則 条文	適用要否 判断	理由
設計基準対象施設		
第4条 設計基準対象施設の地盤	△	本工事計画は、十分な支持性能を持つ地盤に設置されている原子炉格納容器内に設置されている蒸気発生器の伝熱管に施栓を行う工事であり、原子炉格納容器を設置する地盤の支持性能は、平成27年8月4日付け原規規発第1508041号にて認可された工事の計画（以下、「既工事計画」という。）において適合性が確認された状態と同じであり、審査対象条文とならない。
第5条 地震による損傷の防止	○	本工事計画は、原子炉格納容器内に設置されている蒸気発生器の伝熱管に施栓を行う工事であり、蒸気発生器は耐震Sクラスであることから、プラグ等の重量増加が蒸気発生器の耐震性へ影響を与えないことを確認する必要があるため、審査対象条文である。
第6条 津波による損傷の防止	△	津波による損傷の防止については、既工事計画において適合性が確認されており、本設備は設置位置の変更は無く、津波から防護された建屋内に設置されており、津波防護対策の設計内容は変わらないことから、審査対象条文とならない。
第7条 外部からの衝撃による損傷の防止	△	外部からの衝撃による損傷の防止については、既工事計画において適合性が確認されており、本設備は設置位置の変更は無く、竜巻等から防護された建屋内に設置されており、外部からの衝撃による損傷の防止対策の設計内容は変わらないことから、審査対象条文とならない。
第8条 立ち入りの防止	△	立ち入りの防止については、既工事計画において適合性が確認されており、本設備は設置位置の変更は無く、立ち入りの防止が図られた区域内に設置されており、立ち入りの防止対策の設計内容は変わらないことから、審査対象条文とならない。
第9条 発電用原子炉施設への人の不法な侵入等の防止	△	発電用原子炉施設への人の不法な侵入等の防止については、既工事計画において適合性が確認されており、本設備は設置位置の変更は無く、人の不法な侵入等の防止が図られた区域内に設置されており、人の不法な侵入等の防止対策の設計内容は変わらないことから、審査対象条文とならない。
第10条 急傾斜地の崩壊の防止	△	急傾斜地の崩壊の防止については、既工事計画において適合性が確認されており、急傾斜地の崩壊の防止は変わらないことから、審査対象条文とならない。

第1表 適用条文の整理結果 (2/9)

技術基準規則	適用要否 判断	理由
第11条 火災による損傷の防止	△	本条文は蒸気発生器を含む設計基準対象施設が対象となるが、蒸気発生器に施栓するプラグは不燃性材料であるため、審査対象条文とならない。
第12条 発電用原子炉施設内における溢水等による損傷の防止	△	本条文は蒸気発生器を含む設計基準対象施設が対象となるが、蒸気発生器等の原子炉格納容器内に設置される機器は、想定される溢水であるL O C A及び主蒸気管・主給水管破断時の原子炉格納容器内の状態を考慮しても、要求される機能を損なわない設計としているため、施栓による溢水評価への影響はないことから、審査対象条文とならない。
第13条 安全避難通路等	△	安全避難通路等については、既工事計画において適合性が確認されており、本設備は設置位置の変更は無く、既存の安全避難通路を使用し、安全避難通路の設計内容は変わらないことから、審査対象条文とならない。
第14条 安全設備	○	本工事計画は、原子炉格納容器内に設置されている蒸気発生器の伝熱管に施栓を行う工事であり、施栓したプラグが通常運転時、運転時の異常な過渡変化時及び設計基準事故時の環境下で機能維持が可能であることを確認する必要があるため、審査対象条文である。
第15条 設計基準対象施設の機能	○	本工事計画は、原子炉格納容器内に設置されている蒸気発生器の伝熱管に施栓を行う工事であり、原子炉の停止中に施栓したプラグの健全性を確認する（保守点検性がある）必要があるため、審査対象条文である。
第16条 全交流動力電源喪失対策設備	×	全交流動力電源喪失対策設備に対する要求であるため、本設備は、全交流電源喪失対策設備に該当しないため、審査対象条文とならない。
第17条 材料及び構造	○	本工事計画は、原子炉格納容器内に設置されている蒸気発生器の伝熱管に施栓を行う工事であり、施栓したプラグの強度及びプラグ等による蒸気発生器本体の重量増加による強度への影響を確認する必要があるため、審査対象条文である。
第18条 使用中の亀裂等による破壊の防止	△	蒸気発生器はクラス1機器であり対象となるが、維持段階での要求であるため、工事計画段階においては審査対象条文とならない。

第1表 適用条文の整理結果 (3/9)

技術基準規則	適用要否 判断	理由
第19条 流体振動等による損傷 の防止	○	本工事計画は、原子炉格納容器内に設置されている蒸気発生器の伝熱管に施栓を行う工事であり、施栓したプラグによる蒸気発生器2次側の流況変化が流力弾性振動を引き起こす程の影響を与えないこと確認する必要があるため、審査対象条文である。
第20条 安全弁等	×	安全弁等に対する要求であり、本設備は、安全弁等に該当しないため、審査対象条文とならない。
第21条 耐圧試験等	△	蒸気発生器はクラス1機器であり、施栓部の耐圧試験が必要であるが、本条文は使用前事業者検査段階での要求であるため、工事計画段階においては審査対象条文とならない。
第22条 監視試験片	×	監視試験片に対する要求であり、審査対象条文とならない。
第23条 炉心等	×	炉心等（燃料体、減速材及び反射材並びに炉心支持構造物）に対する要求であり、本設備は、炉心等に該当しないため、審査対象条文とならない。
第24条 熱遮蔽材	×	熱遮蔽材に対する要求であり、本設備は、熱遮蔽材に該当しないため、審査対象条文とならない。
第25条 一次冷却材	×	一次冷却材に対する要求であり、本設備は、一次冷却材に該当しないため、審査対象条文とならない。
第26条 燃料取扱設備及び燃料 貯蔵設備	×	燃料取扱設備及び燃料貯蔵設備に対する要求であり、本設備は、燃料取扱設備及び燃料貯蔵設備に該当しないため、審査対象条文とならない。
第27条 原子炉冷却材圧力バウ ンダリ	○	本工事計画は、原子炉格納容器内に設置されている蒸気発生器の伝熱管に施栓を行う工事であり、蒸気発生器の施栓部は原子炉冷却材圧力バウンダリに該当しており、炉心の反応度変化の荷重増加等による負荷に耐える必要があるため、審査対象条文である。
第28条 原子炉冷却材圧力バウ ンダリの隔離装置等	×	原子炉冷却材圧力バウンダリの隔離装置・検出装置に対する要求であり、本設備は、原子炉冷却材圧力バウンダリの隔離装置・検出装置に該当しないため、審査対象条文とならない。
第29条 一次冷却材処理装置	×	一次冷却材処理装置に対する要求であり、本設備は、一次冷却材処理装置に該当しないため、審査対象条文とならない。
第30条 逆止め弁	×	逆止め弁に対する要求であり、本設備は、逆止め弁に該当しないため、審査対象条文とならない。
第31条 蒸気タービン	×	蒸気タービンに対する要求であり、本設備は、蒸気タービンに該当しないため、審査対象条文とならない。

第1表 適用条文の整理結果 (4/9)

技術基準規則	適用要否 判断	理由
第32条 非常用炉心冷却設備	×	非常用炉心冷却設備に対する要求であり、本設備は、非常用炉心冷却設備に該当しないため、審査対象条文とならない。
第33条 循環設備等	○	本工事計画は、原子炉格納容器内に設置されている蒸気発生器の伝熱管に施栓を行う工事であり、蒸気発生器は原子炉压力容器内で発生した熱を伝熱管を介して除去するため、伝熱管の加熱面積を変更する施栓は、審査対象条文である。
第34条 計測装置	×	計測装置に対する要求であり、本設備は、計測装置に該当しないため、審査対象条文とならない。
第35条 安全保護装置	×	安全保護装置に対する要求であり、本設備は、安全保護装置に該当しないため、審査対象条文とならない。
第36条 反応度制御系統及び原子炉停止系統	×	反応度制御系統及び原子炉停止系統に対する要求であり、本設備は、反応度制御系統及び原子炉停止系統に該当しないため、審査対象条文とならない。
第37条 制御材駆動装置	×	制御材駆動装置に対する要求であり、本設備は、制御材駆動装置に該当しないため、審査対象条文とならない。
第38条 原子炉制御室等	×	原子炉制御室等に対する要求であり、本設備は、原子炉制御室等に該当しないため、審査対象条文とならない。
第39条 廃棄物処理設備等	×	廃棄物処理設備等に対する要求であり、本設備は、廃棄物処理設備等に該当しないため、審査対象条文とならない。
第40条 廃棄物貯蔵設備等	×	廃棄物貯蔵設備等に対する要求であり、本設備は、廃棄物貯蔵設備等に該当しないため、審査対象条文とならない。
第41条 放射性物質による汚染の防止	×	放射性物質による汚染の防止に対する要求であり、蒸気発生器の施栓部を含む1次系水室内は、汚染の除去が必要な人が触れるおそれのある箇所ではないため、審査対象条文とならない。
第42条 生体遮蔽等	×	生体遮蔽等に対する要求であり、本設備は、生体遮蔽等に該当しないため、審査対象条文とならない。
第43条 換気設備	×	換気設備に対する要求であり、本設備は、換気設備に該当しないため、審査対象条文とならない。
第44条 原子炉格納施設	×	原子炉格納施設に対する要求であり、本設備は、原子炉格納施設に該当しないため、審査対象条文とならない。

第1表 適用条文の整理結果 (5/9)

技術基準規則	適用要否 判 断	理 由
第45条 保安電源設備	×	保安電源設備に対する要求であり、本設備は、保安電源設備に該当しないため、審査対象条文とならない。
第46条 緊急時対策所	×	緊急時対策所に対する要求であり、本設備は、緊急時対策所に該当しないため、審査対象条文とならない。
第47条 警報装置等	×	警報装置等に対する要求であり、本設備は、警報装置等に該当しないため、審査対象条文とならない。
第48条 準用	×	設計基準対象施設に施設する補助ボイラー、ガスタービン、内燃機関及び電気設備の準用が適用される設備に対する要求であり、本設備は、設計基準対象施設に施設する補助ボイラー、ガスタービン、内燃機関及び電気設備の準用が適用される設備に該当しないため、審査対象条文とならない。

第1表 適用条文の整理結果 (6/9)

技術基準規則	適用要否 判断	理由
重大事故等対処施設		
第49条 重大事故等対処施設の 地盤	△	本工事計画は、十分な支持性能を持つ地盤に設置されている原子炉格納容器内に設置されている蒸気発生器の伝熱管に施栓を行う工事であり、原子炉格納容器を設置する地盤の支持性能は、平成27年8月4日付け原規規発第1508041号にて認可された工事の計画（以下、「既工事計画」という。）において適合性が確認された状態と同じであり、審査対象条文とならない。
第50条 地震による損傷の防止	○	本工事計画は、原子炉格納容器内に設置されている蒸気発生器の伝熱管に施栓を行う工事であり、蒸気発生器は常設耐震重要重大事故防止設備及び常設重大事故緩和設備であり、プラグ等の重量増加が蒸気発生器の耐震性へ影響を与えないことを確認する必要があるため、審査対象条文である。
第51条 津波による損傷の防止	△	重大事故等対処施設の津波による損傷の防止については、既工事計画において適合性が確認されており、本設備は設置位置の変更は無く、津波から防護された場所に設置されており、津波防護対策の設計内容は変わらないことから、審査対象条文とならない。
第52条 火災による損傷の防止	△	本条文は蒸気発生器を含む重大事故等対処施設が対象となるが、蒸気発生器に施栓するプラグは不燃性材料であるため、審査対象条文とならない。
第53条 特定重大事故等対処施設	省略	
第54条 重大事故等対処設備	○	蒸気発生器は施栓部を含めて重大事故等対処設備としての機能を有することを確認する必要があるため、審査対象条文である。
第55条 材料及び構造	○	本工事計画は、原子炉格納容器内に設置されている蒸気発生器の伝熱管に施栓を行う工事であり、重大事故等対処設備として、施栓したプラグの強度及びプラグ等による蒸気発生器本体の重量増加による強度への影響を確認する必要があるため、審査対象条文である。

第1表 適用条文の整理結果 (7/9)

技術基準規則	適用要否 判断	理由
第56条 使用中の亀裂等による 破壊の防止	△	蒸気発生器は重大事故等クラス2機器であり対象となるが、維持段階での要求であるため、工事計画段階においては審査対象条文とならない。
第57条 安全弁等	×	安全弁等に対する要求であり、本設備は、安全弁等に該当しないため、審査対象条文とならない。
第58条 耐圧試験等	△	蒸気発生器は重大事故等クラス2機器であり、施栓部の耐圧試験が必要であるが、本条文は使用前事業者検査段階での要求であるため、工事計画段階においては審査対象条文とならない。
第59条 緊急停止失敗時に発電 用原子炉を未臨界にする ための設備	○	本条文において重大事故等対処設備（流路）として期待される蒸気発生器の機能に、施栓による影響がないことを確認するため、審査対象条文である。
第60条 原子炉冷却材圧力バウ ンダリ 高压時に発電用 原子炉を冷却するた めの設備	○	本条文において重大事故等対処設備（流路および熱交換器）として期待される蒸気発生器の機能に、施栓による影響がないことを確認するため、審査対象条文である。
第61条 原子炉冷却材圧力バウ ンダリを減圧するた めの設備	○	本条文において重大事故等対処設備（流路）として期待される蒸気発生器の機能に、施栓による影響がないことを確認するため、審査対象条文である。
第62条 原子炉冷却材圧力バウ ンダリ 低圧時に発電用 原子炉を冷却するた めの設備	○	本条文において重大事故等対処設備（流路）として期待される蒸気発生器の機能に、施栓による影響がないことを確認するため、審査対象条文である。
第63条 最終ヒートシンクへ熱 を輸送するための設備	○	本条文において重大事故等対処設備（熱交換器）として期待される蒸気発生器の機能に、施栓による影響がないことを確認するため、審査対象条文である。
第64条 原子炉格納容器内の冷 却等のための設備	×	重大事故等時に期待される原子炉格納容器内の冷却等のための設備に対する要求であり、本設備は、原子炉格納容器内の冷却等のための設備に該当しないため、審査対象条文とならない。
第65条 原子炉格納容器の過圧 破損を防止するた めの設備	×	重大事故等時に期待される原子炉格納容器の加圧破損を防止するための設備に対する要求であり、本設備は、原子炉格納容器の加圧破損を防止するための設備に該当しないため、審査対象条文とならない。

第1表 適用条文の整理結果 (8/9)

技術基準規則	適用要否 判断	理由
第66条 原子炉格納容器下部の 溶融炉心を冷却するた めの設備	×	重大事故等時に期待される原子炉格納容器下部の溶融炉心を冷却するための設備に対する要求であり、本設備は、原子炉格納容器下部の溶融炉心を冷却するための設備に該当しないため、審査対象条文とならない。
第67条 水素爆発による原子炉 格納容器の破損を防止 するための設備	×	重大事故等時に期待される水素爆発による原子炉格納容器の破損を防止するための設備に対する要求であり、本設備は、水素爆発による原子炉格納容器の破損を防止するための設備に該当しないため、審査対象条文とならない。
第68条 水素爆発による原子炉 建屋等の損傷を防止す るための設備	×	重大事故等時に期待される水素爆発による原子炉建屋等の損傷を防止するための設備に対する要求であり、本設備は、水素爆発による原子炉建屋等の損傷を防止するための設備に該当しないため、審査対象条文とならない。
第69条 使用済燃料貯蔵槽の冷 却等のための設備	×	重大事故等時に期待される使用済燃料貯蔵槽の冷却等のための設備に対する要求であり、本設備は、使用済燃料貯蔵槽の冷却等のための設備に該当しないため、審査対象条文とならない。
第70条 工場等外への放射性物 質の拡散を抑制するた めの設備	×	重大事故等時に期待される工場等外への放射性物質の拡散を抑制するための設備に対する要求であり、本設備は、工場等外への放射性物質の拡散を抑制するための設備に該当しないため、審査対象条文とならない。
第71条 重大事故等の収束に必 要となる水の供給設備	○	本条文において重大事故等対処設備(流路)として期待される蒸気発生器の機能に、施栓による影響がないことを確認するため、審査対象条文である。
第72条 電源設備	×	重大事故等時に期待される電源設備に対する要求であり、本設備は、電源設備に該当しないため、審査対象条文とならない。
第73条 計装設備	×	重大事故等時に期待される計装設備に対する要求であり、本設備は、計装設備に該当しないため、審査対象条文とならない。
第74条 運転員が原子炉制御室 にとどまるための設備	×	重大事故等時に期待される運転員が原子炉制御室にとどまるための設備に対する要求であり、本設備は、運転員が原子炉制御室にとどまるための設備に該当しないため、審査対象条文とならない。
第75条 監視測定設備	×	重大事故等時に期待される監視測定設備に対する要求であり、本設備は、監視測定設備に該当しないため、審査対象条文とならない。
第76条 緊急時対策所	×	重大事故等時に期待される緊急時対策所に対する要求であり、本設備は、緊急時対策所に該当しないため、審査対象条文とならない。

第1表 適用条文の整理結果 (9/9)

技術基準規則	適用要否 判 断	理 由
第77条 通信連絡を行うために 必要な設備	×	重大事故等時に期待される通信連絡を行うために必要な設備に対する要求であり、本設備は、通信連絡を行うために必要な設備に該当しないため、審査対象条文とならない。
第78条 準用	×	重大事故等対処施設に施設するガスタービン、内燃機関及び電気設備の準用が蒸気発生器は火力基準等の準用が適用される設備に対する要求であり、本設備は、重大事故等対処施設に施設するガスタービン、内燃機関及び電気設備の準用が蒸気発生器は火力基準等の準用が適用される設備に該当しないため、審査対象条文とならない。

4. 高浜発電所第3号機 蒸気発生器の耐震性に関する説明書に係る
補足説明資料 施栓による伝熱管の重量変化の影響について

1. はじめに

蒸気発生器の内部構造物の振動特性に与える影響として、施栓による伝熱管の重量変化の影響について説明する。

2. 検討及び確認結果

伝熱管の施栓は、図1に示す通り、管板の下端に施工される。一方で伝熱管の耐震解析モデルは、実機大試験体で得られた知見に基づき伝熱管Uバンド部及び最上段から2段目の管支持板までの直管部をモデル化している。したがって、伝熱管の耐震評価において、本施栓による重量増加の影響はない。

また、施栓を行った伝熱管1次側は液相から気相におきかわることによる重量減の影響が考えられるが、施栓率10%による伝熱管Uバンド部の重量変動による固有振動数への影響は□%程度^(注1)である。

伝熱管Uバンド部の固有振動数は面外（1次モード）で□Hzであり、□%の変動を考慮しても評価上の固有振動数に与える影響はごく軽微であり蒸気発生器伝熱管（Uバンド部）の耐震評価に与える影響はない。

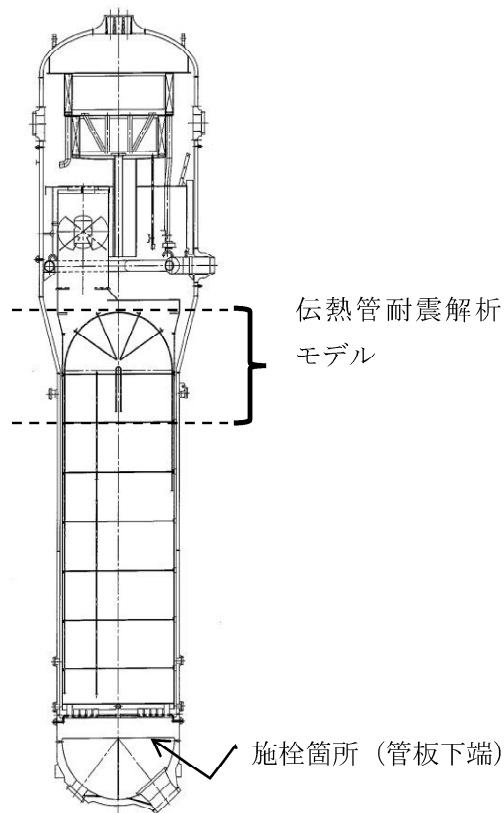


図1 SG 伝熱管 耐震解析モデル化範囲、及び、施栓箇所

枠囲みの範囲は機密に係る事項ですので公開することはできません。

(注1) 伝熱管 U ベンド部の重量変動による固有振動数の変化の割合 (α) は以下のとおり

$$\alpha = \frac{f_{old} - f_{new}}{f_{old}} = 1 - \sqrt{\frac{k_{new}/M_{new}}{k_{old}/M_{old}}} = 1 - \sqrt{\frac{M_{old}}{M_{new}}}$$

ここで、

f : 固有振動数

k : バネ定数 (重量変動による変化はないため $k_{new} = k_{old}$)

M : 伝熱管の重量

添字は

new : 施栓後

old : 施栓前

高浜3号機の面外方向の固有振動数 (Hz) を求める際に考慮した伝熱管の密度には1次側の水とAVBの重量も含んだ値として以下を用いている。

$$\text{曲管部} : \rho = \text{} \text{ kg/mm}^3$$

高浜3号機の伝熱管の許認可上の許容施栓率は10%であるので、上記の伝熱管密度から、施栓により排除された1次側水の重量として施栓前の10%減を見込むと、伝熱管の密度は、

$$\text{曲管部} : \rho' = \text{} \text{ kg/mm}^3$$

となり、この密度差による伝熱管 (U ベンド部) の固有振動数に対する影響は以下のとおりである。

$$\alpha = 1 - \sqrt{\frac{M_{old}}{M_{new}}} = 1 - \sqrt{\frac{\rho}{\rho'}} = 1 - \sqrt{\frac{\text{}}{\text{}}} = \text{} \approx \text{} \%$$

枠囲みの範囲は機密に係る事項ですので公開することはできません。

5. 高浜発電所第3号機 発電用原子炉の設置の許可との整合性に
関する説明書に係る補足説明について

1. はじめに

今回の届出内容は「蒸気発生器伝熱管の施栓に伴う加熱面積及び伝熱管本数の変更」である。本資料は、今回の届出に際して、既許可記載事項の変更が不要であることを説明するものである。

2. 検討及び確認結果

今回の届出内容に関連する既許可の記載箇所としては、以下が挙げられる。

①SG 諸元等の記載（本文五号、添付書類八）

②安全解析の解析条件における SG 伝熱管の施栓率（添付書類十）

(1) 「①SG 諸元等の記載」について

- ・本文五号では、設備仕様として型式、基数、寸法（胴外径上部、下部、全高、伝熱管外径×厚さ）、材料が記載されている。加熱面積及び伝熱管本数は記載されていないため、今回の届出内容による影響はない。（添付 1）
- ・添付書類八では、設備仕様として本文五号の記載内容に加え、胴側最高使用圧力、管側最高使用圧力、1 次冷却材流量、主蒸気運転圧力（定格出力時）、主蒸気運転温度（定格出力時）、蒸気発生量（定格出力時）、出口蒸気湿分に加えて、加熱面積及び伝熱管の本数が記載されている。
（第 5. 1. 1. 4. 3 表 蒸気発生器の設備仕様）（添付 2）
- ・添付書類八には加熱面積及び伝熱管の本数が記載されているが、これは当該設置変更許可申請の段階で設備が保有する値を記載しているものであり、添付書類の記載であることから、今回の届出内容による影響はない。

(2) 「②安全解析の解析条件における SG 伝熱管の施栓率」について

- ・安全解析の解析条件における SG 伝熱管の施栓率については、各解析の事象ごとに施栓率の影響を考慮して 0%もしくは 10%で解析を実施している。
なお、施栓率を変更することによって各事象解析の結果に影響を与える代表的な要素としては 1 次冷却材保有水量の変化がある（伝熱面積の減少は、元々通常運転時の熱量を除熱できる設計であり事故時には十分な余裕があるため、影響は小さい。）。（添付 3）
- ・今回の届出においては、A-SG 及び C-SG の施栓率はそれぞれ約 3.4%及び約 3.7%となり、上記の施栓率 0~10%の範囲の値であることを確認しているため、今回の届出内容による影響はない。

以上より、今回の届出内容は、既許可記載事項を変更するものではない。

3. 施栓率 10%としたときの数値設定の考え方について

加熱面積の設計確認値は、同解析条件である施栓率 10%（製造時の公称値 $4,780\text{m}^2 \times 90\% = 4,302\text{m}^2$ ）を下回らない値として としている。

また、伝熱管の本数の設計確認値は、長い伝熱管を集中的に施栓した場合は加熱面積の減少が大きくなるため、施栓が偏っても安全解析条件を満足するよう施栓率 %（製造時の本数 3,382 本 \times % = ）を超えない値として としている。

なお、施栓の影響も含めた通常運転時の蒸気発生器の伝熱性能についても考慮した値である。

枠囲みの範囲は機密に係る事項ですので公開することはできません。

設置許可申請書本文五号記載事項

a. 蒸気発生器

(「一次冷却材設備」、「原子炉冷却材圧力バウンダリ高圧時に発電用原子炉を冷却するための設備」、「原子炉冷却材圧力バウンダリを減圧するための設備」、「原子炉冷却材圧力バウンダリ低圧時に発電用原子炉を冷却するための設備」、「最終ヒートシンクへ熱を輸送するための設備」及び「緊急停止失敗時に発電用原子炉を未臨界にするための設備」と兼用)

型 式 たて置U字管式熱交換器型

基 数 3

寸 法 胴外径上部 約 4.5m

下部 約 3.4m

全高 約 20.6m

材 料 伝熱管外径×厚さ 約 22.2mm×約 1.3mm

本 体 低合金鋼、低合金鍛鋼及び鋳鋼

伝熱管 ニッケル・クロム・鉄合金

設置許可申請書添付書類八記載事項

第5.1.1.4.3表 蒸気発生器の設備仕様

(3号炉)

型	式	たて置 U 字管式熱交換器型
基	数	3
胴側最高使用圧力		7.48MPa[gage]
管側最高使用圧力		17.16MPa[gage]
1 次冷却材流量		約 15.2×10 ³ t/h (1 基当たり)
主蒸気運転圧力 (定格出力時)		約 5.34MPa[gage]
主蒸気運転温度 (定格出力時)		約 269℃
蒸気発生量 (定格出力時)		約 1.74×10 ³ t/h (1 基当たり)
出口蒸気湿分		0.25wt%以下
伝熱面積		
(A 号機)		約 4,613 m ²
(B 号機)		約 4,573 m ²
(C 号機)		約 4,596 m ²
伝熱管本数		
(A 号機)		3,274 本
(B 号機)		3,248 本
(C 号機)		3,263 本
伝熱管外径		約 22.2mm
伝熱管厚さ		約 1.3mm
胴部外径(上部)		約 4.5m
胴部外径(下部)		約 3.4m
全	高	約 21m
材	料	
木	体	低合金鋼、低合金鍛鋼及び鋳鋼
伝熱管		ニッケル・クロム・鉄合金
管板肉盛り		ニッケル・クロム・鉄合金
水室肉盛り		ステンレス鋼

8-5-153

設置許可申請書添付書類十の各解析条件における伝熱管施栓率整理表

○運転時の異常な過渡変化で用いている蒸気発生器伝熱管施栓率

事象	施栓率※
原子炉起動時における制御棒の異常な引き抜き	10% (C)
出力運転中の制御棒の異常な引き抜き	
制御棒の落下及び不整合	
原子炉冷却材中のほう素の異常な希釈	10% (A)
原子炉冷却材流量の部分喪失	10% (C)
原子炉冷却材系の停止ループの誤起動	
外部電源喪失	— (主給水流量喪失、原子炉冷却材流量の損失に包絡される)
主給水流量喪失	10% (C)
蒸気負荷の異常な増加	
2次冷却系の異常な減圧	
蒸気発生器への過剰給水	
負荷の喪失	
原子炉冷却材系の異常な減圧	
出力運転中の非常用炉心冷却系の誤起動	

※A：蒸気発生器の施栓率が大きい方が結果が厳しくなる事象のため、施栓率10%で評価

B：蒸気発生器の施栓率が小さい方が結果が厳しくなる事象のため、施栓率0%で評価

C：蒸気発生器の施栓率変更に伴う影響が有意とされない事象のため、施栓率10%で評価

○事故で用いている蒸気発生器伝熱管施栓率

事象	施栓率※
原子炉冷却材喪失	10% (A) または0% (B)
原子炉冷却材流量の喪失	10% (C)
原子炉冷却材ポンプの軸固着	
主給水管破断	
主蒸気管破断	
制御棒飛び出し	
放射性気体廃棄物処理施設の破損	10% (A)
蒸気発生器伝熱管破損	プロセスは10% (C) 被ばくは10% (A)
燃料集合体の落下	— (施栓率は関係しない)
原子炉冷却材喪失 (被ばく)	0% (B)
制御棒飛び出し (被ばく)	— (施栓率は関係しない)
原子炉冷却材喪失 (原子炉格納容器内圧評価)	0% (B)
可燃性ガスの発生	
SA 有効性評価	10% (C)
特重 (効果の評価)	

※A：蒸気発生器の施栓率が大きい方が結果が厳しくなる事象のため、施栓率10%で評価

B：蒸気発生器の施栓率が小さい方が結果が厳しくなる事象のため、施栓率0%で評価

C：蒸気発生器の施栓率変更に伴う影響が有意とならない事象のため、施栓率10%で評価