

島根原子力発電所
新規制基準への適合性確認に係る
保安規定変更認可申請（補正）について
（SA設備のLCO/AOT コメント回答）

2023年12月
中国電力株式会社

1. 説明実績

2023/3/28 第1129回原子力発電所の新規制基準適合性に係る審査会合
島根原子力発電所保安規定変更認可申請に係る概要を説明。

- ①新規制基準施行に伴う変更
- ②火山影響等発生時の体制の整備に伴う変更
- ③有毒ガス発生時の体制の整備に伴う変更
- ④原子力安全文化の育成および維持活動体制の見直し

2. 本資料の説明内容

2023/3/28の審査会合における、新規制基準施行に伴う変更のうち重大事故等対処設備に係る運転上の制限等（SA設備のLCO/AOT）に対する指摘事項について回答する。

2. 指摘事項に対する回答

No	審査会合(3/28)指摘事項	回答	資料
1	<p>原子炉隔離時冷却系ポンプの「低圧運転点」でのサーベイランスについて、先行審査プラントとの相違点を説明すること。その上で、所内蒸気を用いてサーベイランスを行うと判断した理由、主蒸気にてサーベイランスを行うとした場合のプラントへの影響について、建設時に実施した主蒸気を用いた「低圧運転点」の試験方法及び保安規定審査基準の「実条件性能確認」との対応関係を踏まえて説明すること。</p>	<p>島根2号炉における原子炉隔離時冷却系ポンプでは、メーカーによるBWR標準設計に対して、建設時の試験で性能を確認している低圧条件（原子炉圧力0.74MPa[gage]）での運転を有効性評価で見込んでいる。なお、先行プラントでは、低圧運転点は設定されていない。</p> <p>低圧運転点(0.74MPa[gage])はタービン制御系の制御範囲外のため、サーベイランス時は手動操作により原子炉圧力を一定に保持する必要があることから、運転操作上好ましくないと考え、低圧運転点でのサーベイランスには所内蒸気を用いることとしていた。</p> <p>運転操作上の懸念については影響が軽微であると判断したことから、低圧運転点(0.74MPa[gage])における原子炉隔離時冷却系ポンプのサーベイランスには、主蒸気を用いる。</p> <p>原子炉隔離時冷却系ポンプの確認運転には主蒸気を用いることから、実条件は概ね考慮されている。実条件の適用が困難な場合は、代替する方法により同等の性能確認を行うことで、実条件と同等の試験が可能である。</p>	スライド P.4～7

2. 指摘事項に対する回答

No	審査会合(3/28)指摘事項	回答	資料
2	<p>残留熱代替除去系のサーベイランスの実施方法について、保安規定審査基準(確認する機能が必要となる事故時等の条件で必要な性能が発揮できるかを確認するための十分な方法)の要求事項を踏まえ、対象機器を含めた系統の「実条件性能確認」として、十分な方法であることを説明すること。また、説明においては、テストタンクを用いたライン構成での確認が、重大事故時に使用する際の系統構成での圧損を踏まえたものになっていること等、実条件性能確認との同等性を有するものであることを説明すること。</p>	<p>今回の原子炉停止期間において、サプレッションチェンバを水源とした残留熱代替除去ポンプの確認運転を行う。</p> <p>定事検停止時および月例点検時にテストタンクを水源とした残留熱代替除去ポンプの確認運転を行う場合でも、今回の原子炉停止期間におけるサプレッションチェンバを水源とした残留熱代替除去ポンプの確認運転結果との比較、残留熱除去ポンプの確認運転および主要な流路の通水確認等の複数の試験の組合せにより、実条件と同等の性能確認が可能である。</p> <p>テストタンクを用いた循環運転を行う場合においても、残留熱代替除去系使用時の流路の圧力損失は、ポンプの必要揚程および有効NPSH評価において考慮している。</p>	<p>スライド P.8～15</p>

2. 指摘事項に対する回答 No.1

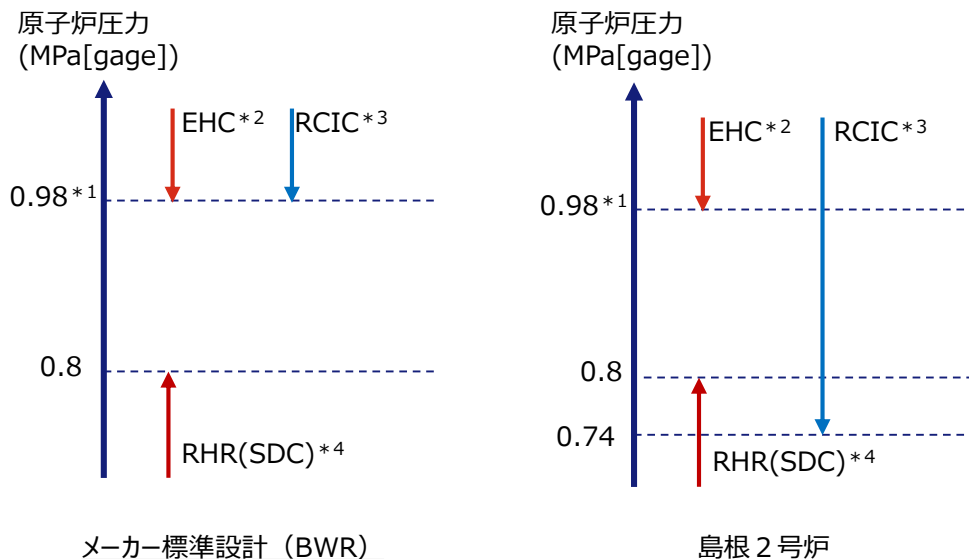
【審査会合における指摘事項 No.1】

原子炉隔離時冷却系ポンプの「低圧運転点」でのサーベイランスについて、先行審査プラントとの相違点を説明すること。その上で、所内蒸気を用いてサーベイランスを行うと判断した理由、主蒸気にてサーベイランスを行うとした場合のプラントへの影響について、建設時に実施した主蒸気を用いた「低圧運転点」の試験方法及び保安規定審査基準の「実条件性能確認」との対応関係を踏まえて説明すること。

【指摘事項への回答】

- 島根 2 号炉における原子炉隔離時冷却系ポンプでは、メーカーによるBWR標準設計に対して、建設時の試験で性能を確認している低圧運転点（原子炉圧力0.74MPa[gage]）での運転を有効性評価で見込んでいる。なお、先行プラントでは、低圧運転点は設定されていない。

注：島根 2 号炉では、設計上の配慮として原子炉隔離時冷却系と残留熱除去系（停止時冷却モード）の運転範囲が重複するようにメーカー標準設計（0.98MPa[gage]）から見直し、原子炉隔離時冷却系の運転下限圧力を0.74MPa[gage]として設計している（構造については見直しは行わず、メーカーによる試験により性能を確認した運転下限圧力に設計を見直したもの。）。（残留熱除去系（停止時冷却モード）の運転上限圧力：0.8MPa[gage]）



注記 * 1 : 10kg/cm² (≒150psi) の単位換算値

* 2 : タービン制御系による主蒸気圧力の制御圧力設定範囲

* 3 : 原子炉隔離時冷却系運転範囲

* 4 : 残留熱除去系（停止時冷却モード）運転範囲

2. 指摘事項に対する回答 No.1

- ▶ 低圧運転点（0.74MPa[gage]）はタービン制御系の制御範囲外のため、サーベイランス時は手動操作により原子炉圧力を一定に保持する必要があることから、運転操作上好ましくない※と考え、低圧運転点でのサーベイランスには所内蒸気を用いることとしていた。

※：以下の理由により、原子炉等規制法に基づく法令報告事象であるスクラムに至る恐れがあると考えていた。

- ・試験時の原子炉圧力の上昇・低下操作を繰り返すことによる中性子束の変動を招く恐れがある。
⇒シミュレータによる確認の結果、手動操作によっても原子炉圧力変動は、0.98MPa試験時と同程度と判断。
- ・複数のパラメータの監視と手動操作による原子炉圧力制御を並行して実施する必要があり、通常の運転操作に対して運転員の負担が大きい操作である。
⇒運転手順を明確にしたうえで、運転員の訓練を実施することにより対応可能と判断。

- ▶ 運転操作上の懸念については、手動操作による原子炉圧力の変動は小さいと考えられること、運転手順を明確にしたうえで、運転員の訓練を実施することにより対応可能であると考えられることから、低圧運転点（0.74MPa[gage]）における原子炉隔離時冷却系ポンプのサーベイランスには、主蒸気を用いる。

表 原子炉隔離時冷却系の確認運転条件

	第41条変更前	第41条変更後
定事検停止後の原子炉起動中	・主蒸気を用いた確認運転 (0.98MPa[gage]相当)	・主蒸気を用いた確認運転 (0.74MPa[gage]相当)
月例点検時	・主蒸気を用いた確認運転 (通常運転圧力)	・主蒸気を用いた確認運転 (通常運転圧力)

注：下線で変更点を示す。

2. 指摘事項に対する回答 No.1

- 原子炉隔離時冷却系ポンプの確認運転には主蒸気を用いることから、実条件は概ね考慮されている。実条件の適用が困難な場合は、代替する方法により同等の性能確認を行うことで、実条件と同等の試験が可能である。

表 実条件とサーベイランス条件の比較

項目	条件の比較		実条件性能適合性の考え方		
	実条件	サーベイランス条件	実条件の考慮方法	実条件の適用が困難な場合の性能確認	
タービン	蒸気	主蒸気	①, ② : 主蒸気	同じ蒸気を使用	—
	蒸気圧力	0.74MPa [gage]以上	① : 0.74MPa [gage] ② : 通常運転圧力	同じ条件を適用	—
	蒸気流路	原子炉圧力容器～サブプレッションチェンバ	①, ② : 原子炉圧力容器～サブプレッションチェンバ	同じ条件を適用	—
ポンプ	水源	サブプレッションチェンバ	サブプレッションチェンバ	同じ条件を適用	—
	水流路	サブプレッションチェンバ～原子炉	サブプレッションチェンバ～サブプレッションチェンバ	サブプレッションチェンバ～注水ラインの途中までの通水確認を実施	通水困難な流路*が含まれるため、以下を確認する。 ・ポンプの起動試験により、必要な流量・揚程を満足する。 ・電動弁の開閉試験により、系統構成が適切になされる。
	流量	91m ³ /h	91m ³ /h	同じ条件を適用	—
	全揚程	蒸気圧力 + 44m	蒸気圧力 + 44m	同じ条件を適用	—

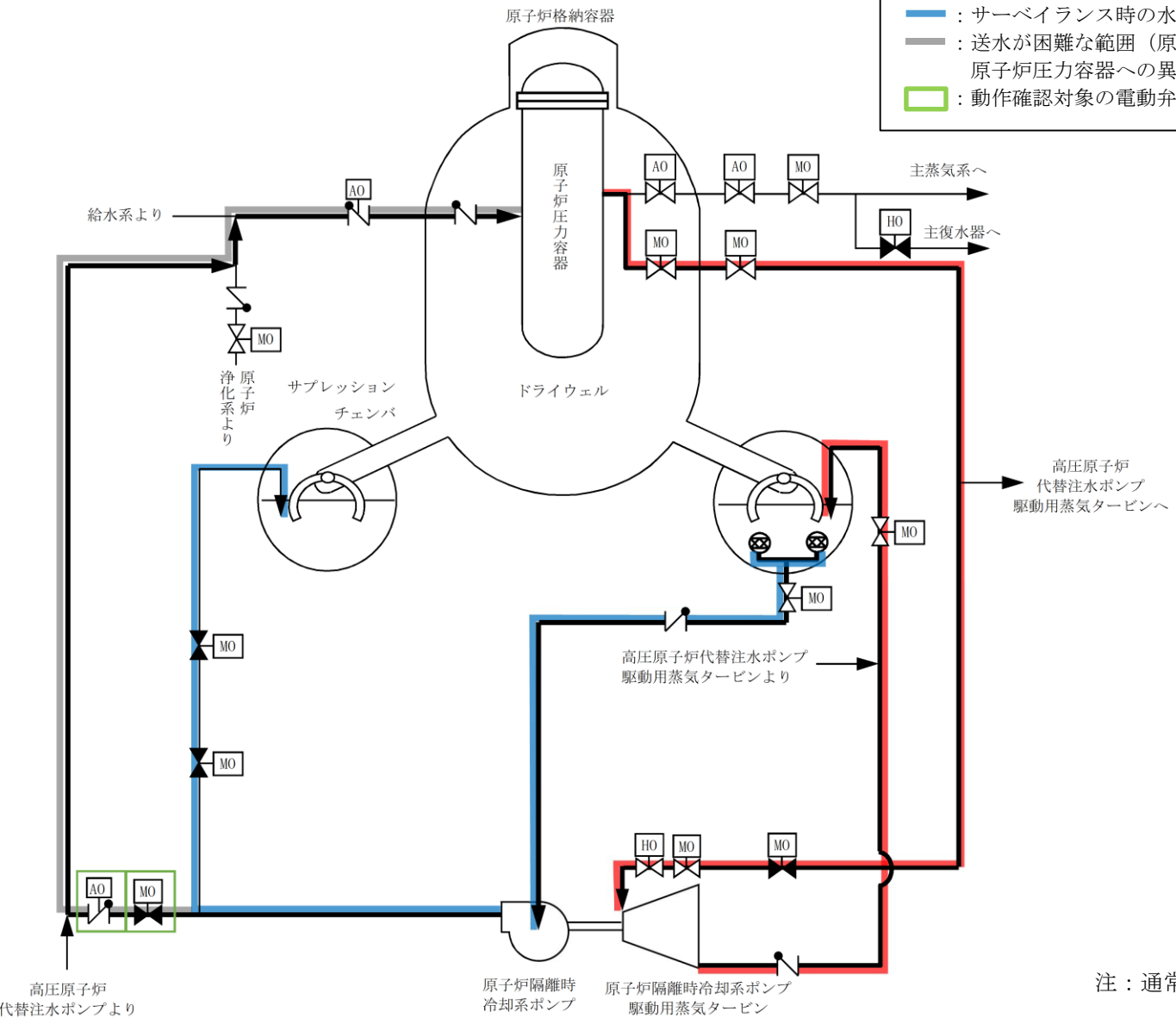
注 : ①は定事検停止後の原子炉起動中、②は月例点検時を示す。

注記* : 原子炉への送水は原子炉出力および原子炉水位の変動ならびに原子炉圧力容器への異物混入のため原子力安全上困難

2. 指摘事項に対する回答 No.1

サーベイランス条件（原子炉隔離時冷却系）

- : 実条件での水・蒸气流路
- : サーベイランス時の蒸气流路
- : サーベイランス時の水流路
- : 送水が困難な範囲（原子炉出力および原子炉水位の変動ならびに原子炉圧力容器への異物混入のため原子力安全上困難）
- : 動作確認対象の電動弁



注：通常運転時の弁の開閉状態を示す。

2. 指摘事項に対する回答 No.2

【審査会合における指摘事項 No.2】

残留熱代替除去系のサーベイランスの実施方法について、保安規定審査基準（確認する機能が必要となる事故時等の条件で必要な性能が発揮できるかを確認するための十分な方法）の要求事項を踏まえ、対象機器を含めた系統の「実条件性能確認」として、十分な方法であることを説明すること。また、説明においては、テストタンクを用いたライン構成での確認が、重大事故時に使用する際の系統構成での圧損を踏まえたものになっていること等、実条件性能確認との同等性を有するものであることを説明すること。

【指摘事項への回答】

- 今回の原子炉停止期間において、サプレッションチェンバを水源とした残留熱代替除去ポンプ（以下「RHARポンプ」という。）の確認運転を行う。
- 定事検停止時および月例点検時にテストタンクを水源としたRHARポンプの確認運転を行う場合でも、今回の原子炉停止期間におけるサプレッションチェンバを水源としたRHARポンプの確認運転結果との比較、残留熱除去ポンプ（以下「RHRポンプ」という。）の確認運転および主要な流路の通水確認等の複数の試験の組合せにより、実条件と同等の性能確認が可能である。
- テストタンクを用いた循環運転を行う場合においても、残留熱代替除去系（以下「RHAR」という。）使用時の流路の圧力損失は、ポンプの必要揚程および有効NPSH評価において考慮している。

2. 指摘事項に対する回答 No.2

- RHARポンプのサーベイランスでは、以下の通り実条件を考慮する。実条件の適用が困難な場合は代替する方法により同等の性能確認を行うことで、実条件と同等の試験が可能である。

表 実条件とサーベイランス条件の比較

項目	条件の比較		実条件性能適合性の考え方	
	実条件	サーベイランス条件	実条件の考慮方法	実条件の適用が困難な場合の性能確認
流量	<input type="text"/> m ³ /h	<input type="text"/> m ³ /h	同じ流量を確認	—
揚程	<input type="text"/> m	<input type="text"/> m	同じ揚程を確認	—
吸込側 流路の圧 力損失	サプレッション チェンバ～ RHARポンプ	A：サプレッションチェンバ ～RHARポンプ B，C：テストタンク～ RHARポンプ	Aで同じ流路の圧力 損失を確認	B，C： ・テストタンク水源でのRHARポンプ確認運転でポンプの性能確認を行い、Aの結果と同等であることを確認 ・有効NPSH評価において実条件での圧力損失を考慮
吐出側 流路の圧 力損失	RHARポンプ ～ドライウエル または原子炉 圧力容器	A，B：RHARポンプ ～サプレッションチェンバ C：RHARポンプ～テスト タンク	A，Bで概ね同じ流 路*1の圧力損失を確 認	A，B，C： ・必要揚程として実条件での圧力損失を考慮
流路	サプレッション チェンバ～ドライ ウエルまたは 原子炉圧力 容器	A：サプレッションチェンバ ～サプレッションチェンバ B：テストタンク～サプレ ッションチェンバ C：テストタンク～テスト タンク	Aで概ね同じ流路*1 でRHARポンプ確認運 転を実施	A，B，C： ・通水確認の範囲に含まれない電動弁について、開閉試験により系統構成が適切になされることをCで確認 B，C： ・RHARポンプの確認運転で流路の通水確認を実施 ・RHARポンプおよびRHARポンプの確認運転時の流路に含まれない主要な範囲*1についてBで通水確認、ポンプ・弁分解点検時の異物確認・異物混入防止、サプレッションチェンバ内部の異物管理・ストレーナによる異物除去
水源	サプレッション チェンバ	A：サプレッションチェンバ B，C：テストタンク	Aで同じ水源での RHARポンプ確認運 転を実施	B，C： ・RHARポンプの確認運転において、サプレッションチェンバを水源としたポンプ運転が可能であることを確認

注：Aは今回の原子炉停止期間，Bは定事検停止時，Cは月例点検時を示す。

注記*1：ドライウエルおよび原子炉圧力容器付近の一部を除く。

2. 指摘事項に対する回答 No.2

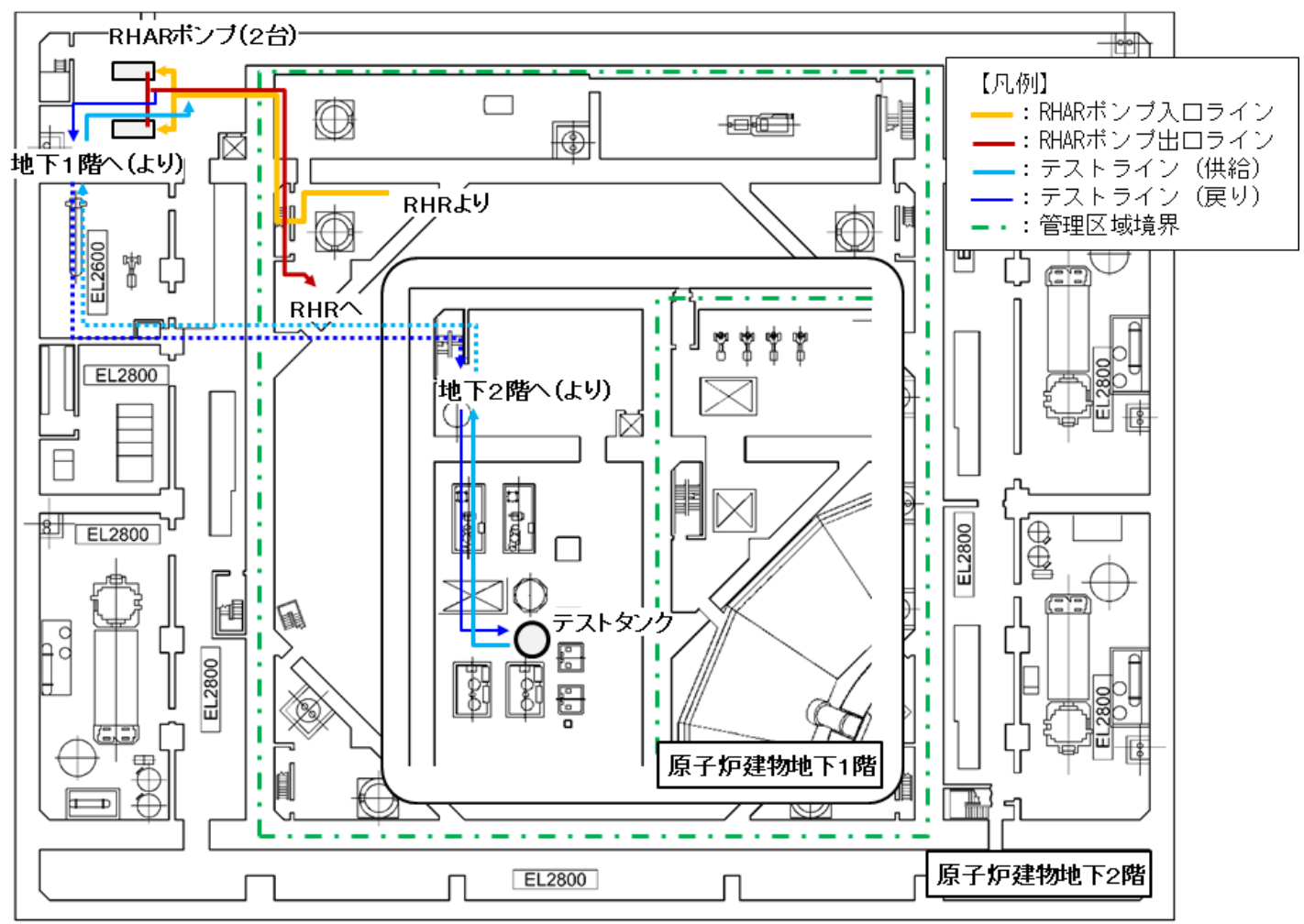
- 今回の原子炉停止期間はサプレッションチェンバ内部水の入れ替えを行うため、非管理区域の機器への放射性物質の付着は少ないと考えられることから、サプレッションチェンバを水源としたRHARポンプの確認運転により実条件性能の確認を行い、テストタンク水源でのRHARポンプの確認運転により実条件と同等の性能評価が可能であることを確認する。
- 今回の原子炉停止期間以外では、サプレッションチェンバを水源としたポンプの確認運転により放射性物質が非管理区域の機器に付着することを防止するため、テストタンクを水源としたRHARポンプの確認運転を行う。

(注記)

- RHARポンプは、サプレッションチェンバを水源とした有効吸込水頭を確保するため、原子炉建物地下2階に設置する必要があるが、原子炉建物地下2階のうち管理区域には設置スペースを確保できないため、原子炉建物地下2階のうち非管理区域に設置している。
- サプレッションチェンバを水源としてRHARポンプの確認運転を実施した場合、確認運転後に非管理区域の機器への通水による除染を行ったとしても、弁やポンプは複雑な構造であり、軸封部等の狭隘な部位や部材表面の凹凸に粒子状の放射性物質が入り込むことで、内部の水の流れが少ない部分に滞留した放射性物質を取り除けない可能性がある。また、配管内部に付着した放射性物質が通水により取り除けない場合、配管は溶接により接続された長尺物であることから、分解による配管内部の除染は構造上困難である。このため、サプレッションチェンバ内部水を非管理区域の機器へ通水することは放射線防護上困難である。

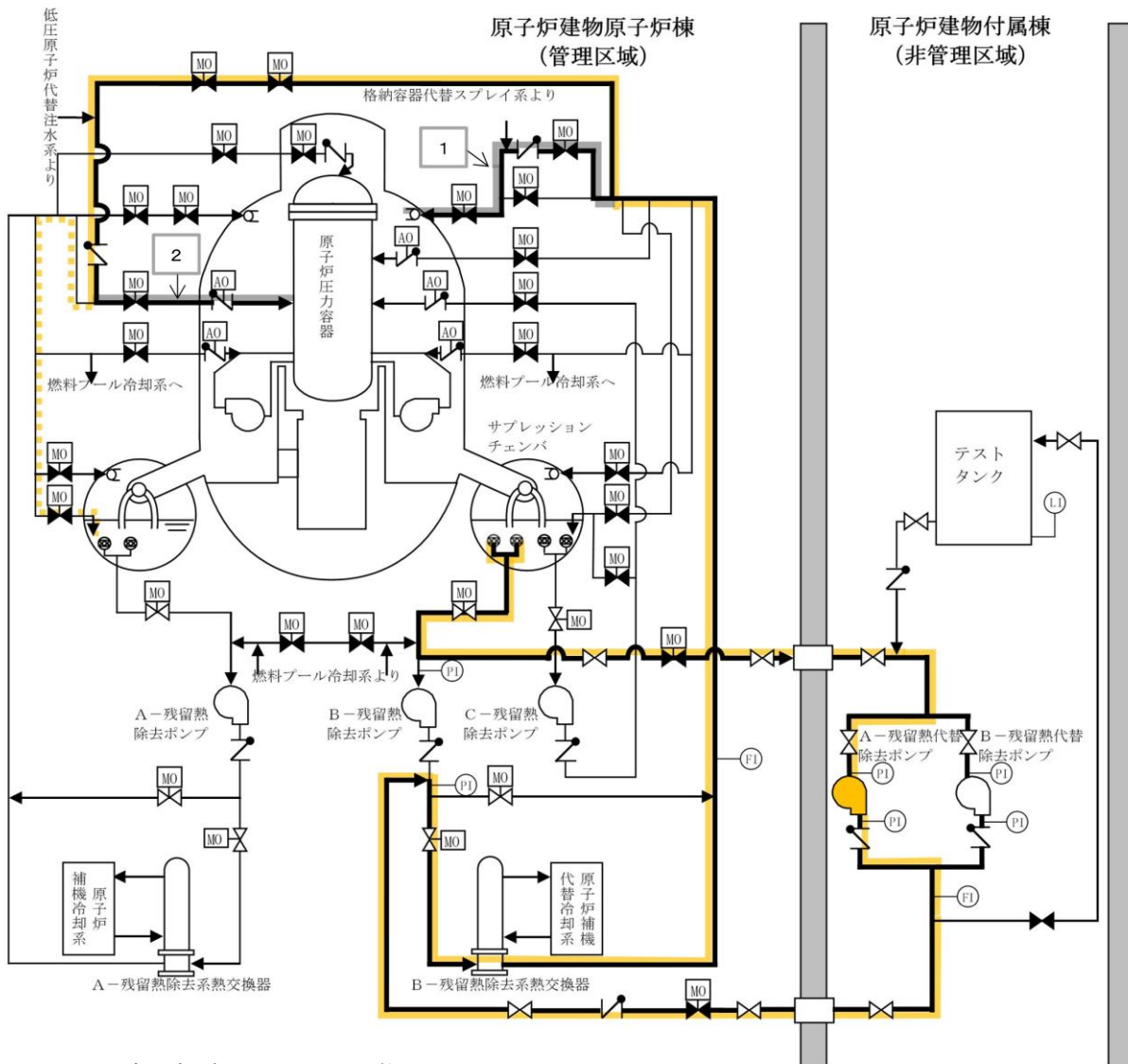
2. 指摘事項に対する回答 No.2

残留熱代替除去ポンプ設置位置



2. 指摘事項に対する回答 No.2

A : 今回の原子炉停止期間におけるサーベイランス



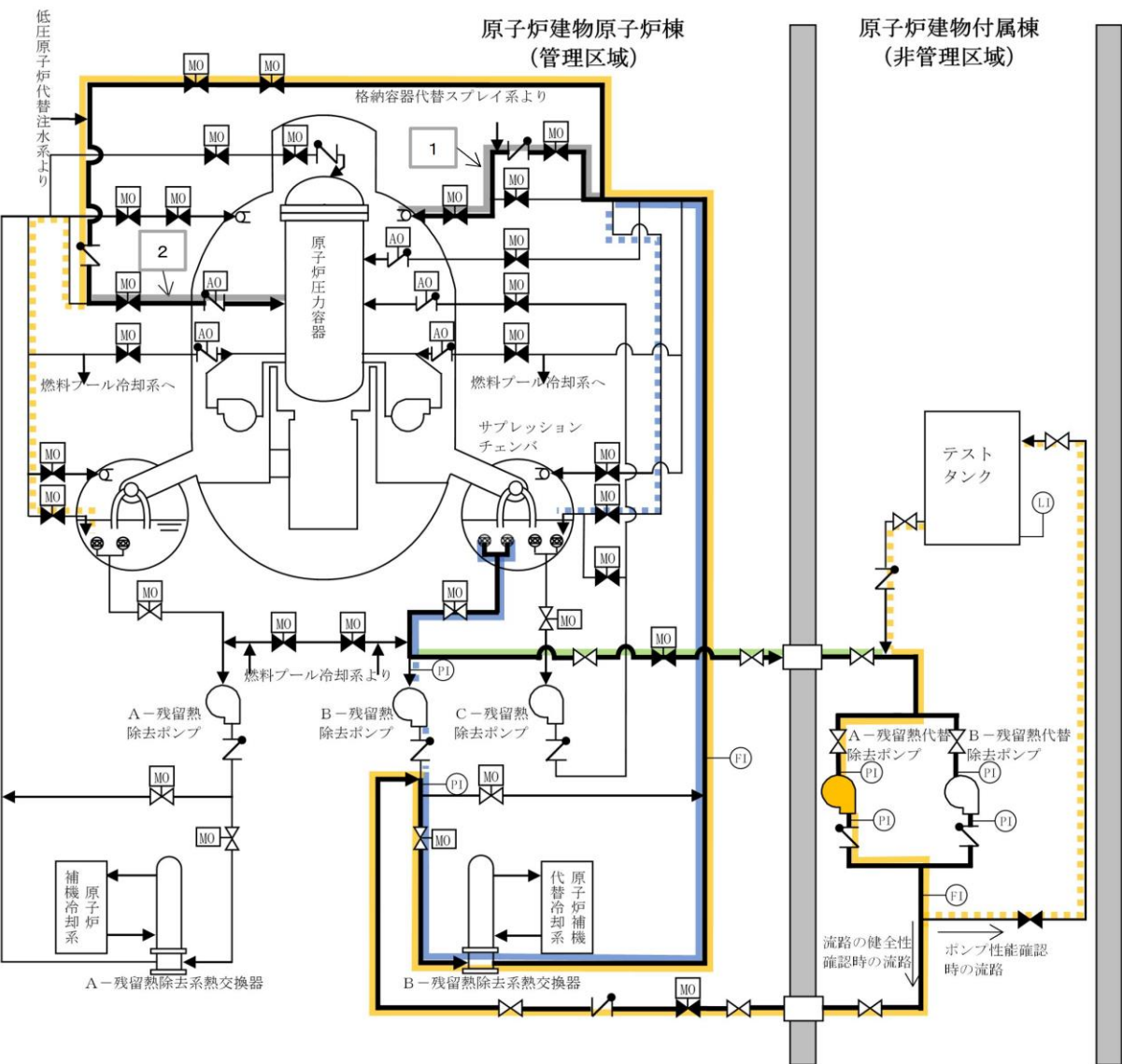
- [実条件性能評価]
- ポンプ運転で確認する流量・揚程は実条件と同じ
 - 実条件と概ね同じ流路でRHARポンプ確認運転を実施
 - 実条件と同じ水源でRHARポンプ確認運転を実施
 - 通水確認の範囲に含まれない電動弁について、開閉試験により系統構成が適切になされることを月例点検で確認

- : 重大事故等時のRHARの流路
 - : その他の配管
 - (Yellow) : RHAR確認運転における流路 (A-RHARポンプの例, B-RHARポンプの場合も同様)
 - (Grey) : 以下の理由により通水確認が困難な範囲
- 1 : 被水によるドライウェル機器の破損防止
 - 2 : 原子炉出力の変動, 原子炉水位の変動, 原子炉圧力容器への異物混入の防止

注1 : 通常運転時の弁の開閉状態を示す。
 注2 : 重大事故等時のRHARの流路以外のポンプ確認運転の流路を点線で示す。

2. 指摘事項に対する回答 No.2

B：定事検停止時のサーベイランス



[実条件性能評価]

- ポンプ運転で確認する流量・揚程は実条件と同じ
- テストタンク水源でのRHRポンプ確認運転でポンプの性能確認を行い、サブレーションチェンバ水源でのRHRポンプ確認運転結果と同等であることを確認
- 通水確認の範囲に含まれない電動弁について、開閉試験により系統構成が適切になされることを月例点検で確認
- ポンプ確認運転時の流路に含まれない範囲について主要な範囲の通水確認、ポンプ・弁分解点検時の異物確認・異物混入防止、サブレーションチェンバ内部の異物管理・ストレーナによる異物除去
- RHRポンプの確認運転において、サブレーションチェンバを水源としたポンプの運転が可能であることを確認

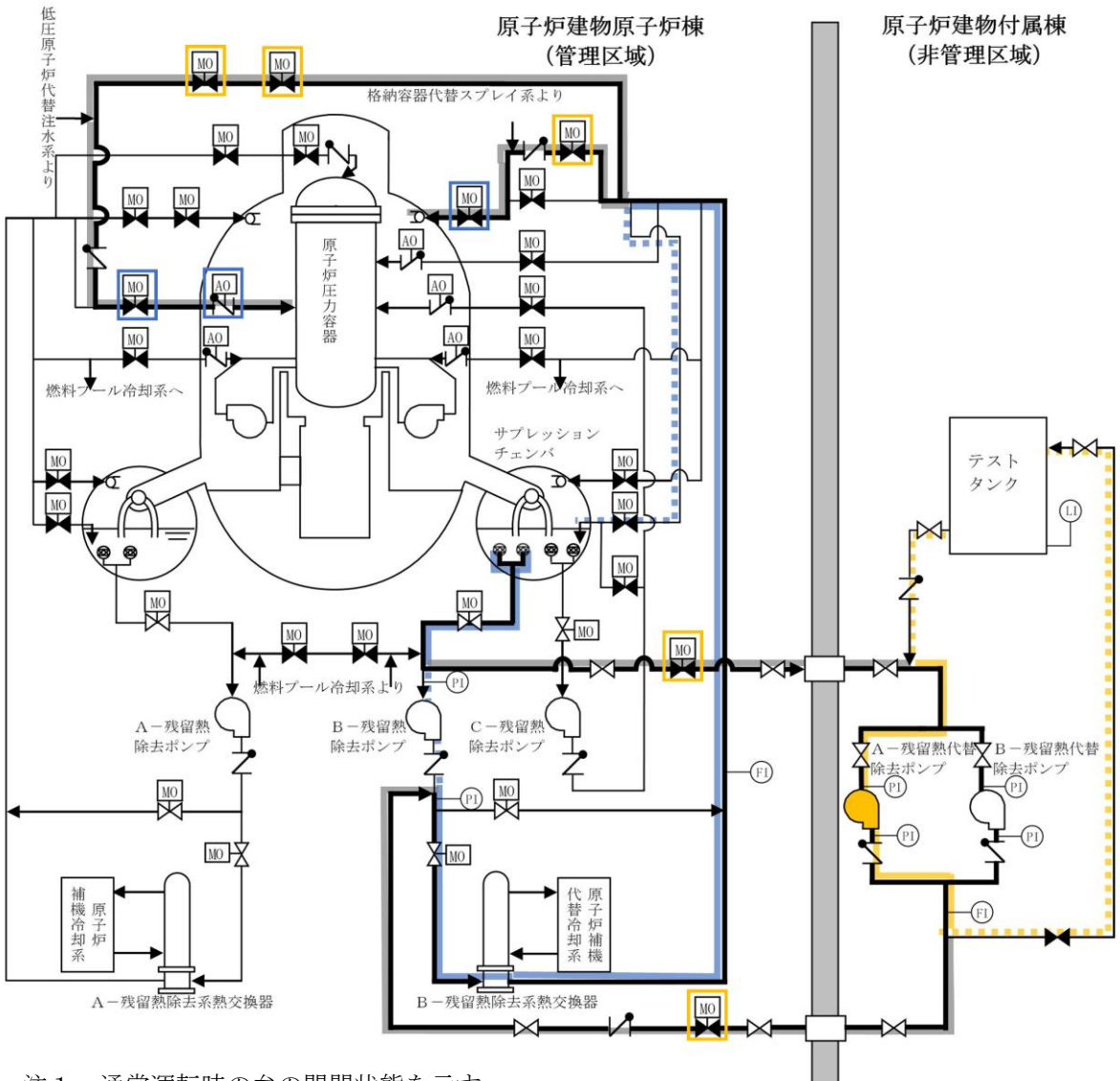
— : 重大事故等時のRHRの流路
— : その他の配管
— : RHR確認運転における流路 (A-RHRポンプの例, B-RHRポンプの場合も同様)
— : RHR確認運転における流路
— : 通水確認を行う範囲
— : 以下の理由により通水確認が困難な範囲

1 : 被水によるドライウェル機器の破損防止
2 : 原子炉出力の変動, 原子炉水位の変動, 原子炉圧力容器への異物混入の防止

注1：通常運転時の弁の開閉状態を示す。
 注2：重大事故等時のRHRの流路以外のポンプ確認運転の流路を点線で示す。

2. 指摘事項に対する回答 No.2

C : 月例点検時のサーベイランス



- [実条件性能評価]
- 通水確認の範囲に含まれない電動弁について、開閉試験により系統構成が適切になされることを確認
 - ポンプ確認運転時の流路に含まれない主要な範囲について定事検停止時に通水確認を実施
 - RHRポンプの確認運転において、サブプレッションチェンバを水源としたポンプの運転が可能であることを確認

- : 重大事故等時のRHARの流路
- : その他の配管
- : 動作確認対象の弁 (RHAR)
- : 動作確認対象の弁 (RHR)
- : RHAR確認運転における流路 (A-RHARポンプの例, B-RHARポンプの場合も同様)
- : RHR確認運転における流路
- : 以下の理由により通水確認が困難な範囲
 - 必要な系統構成に伴うRHRポンプ運転の阻害により事故対応操作が遅れるため原子力安全上困難

注1 : 通常運転時の弁の開閉状態を示す。
 注2 : 重大事故等時のRHARの流路以外のポンプ確認運転の流路を点線で示す。

