

高浜発電所安全審査資料
1-1-改6
2023年10月30日

# 高浜発電所3号炉及び4号炉

## 蒸気発生器取替えの概要について

2023年10月

関西電力株式会社

枠囲みの範囲は機密情報を含んでいるため公開できません。

緑字は前回からの変更箇所を示す。

## 目 次

1. はじめに .....	1-1
2. 設計方針と設計改良項目 .....	2-1
3. 取替用蒸気発生器の設計 .....	3-1
3.1 構造の概要 .....	3-1
3.2 設計の評価 .....	3-7
3.3 改良設計の評価 .....	3-8
4. 変更に伴うプラント性能及び他設備への影響について .....	4-1
4.1 プラント性能への影響 .....	4-1
4.2 他設備への影響 .....	4-1
5. 蒸気発生器取替工法の概要 .....	5-1
6. 当社の蒸気発生器とその特徴の変遷 .....	6-1
 (参考資料)	
1. 蒸気発生器の取替範囲と取替工法の補足について .....	7-1
2. 蒸気発生器の設計改良点と関連データについて .....	8-1
3. 伝熱管の熱貫流率と熱伝導率との関係について .....	9-1
4. 蒸気発生器 1 次側の圧力損失の変更について .....	10-1
5. 管支持板管穴形状変更による面内強度の向上について .....	11-1

## 1. はじめに

高浜発電所 3 号炉及び 4 号炉の蒸気発生器（以下「SG」という。）については、最新 3 ループプラントに準拠した最新設計の SG に取り替えることで、伝熱管の材質改善を図り、伝熱管の応力腐食割れ（以下、「SCC」という。）対策を行う。

以下に取替用 SG の設計の考え方について述べる。

## 2. 設計方針と設計改良項目

わが国の SG は第 2-1 図に示すように、これまでに主として 8 種類の伝熱管損傷を経験しているが、原因究明及び SG 取替えを含めた各種対策を講じた結果、現在の SG 伝熱管損傷に対する主要な課題は、SG 取替えを実施していない一部プラントの SG における管板拡管部・拡管境界部の SCC になっている。これに加え、高浜発電所 3 号炉及び 4 号炉の SG では、経年的に蓄積した伝熱管外面のスケールに起因した伝熱管の外面減肉を経験しており、長期的な信頼性を確保するという観点から、SG を取り替える。

取替用 SG には、伝熱管損傷防止のために先行プラントの SG で採用された各種損傷対策を取り入れることとし、国内外プラントで採用されている最新の設計を採用する。また、取替えにより、これまでに蓄積した外面減肉事象の原因となるスケールが一掃される。

なお、取替用 SG の設計に際しては、プラント性能に関わる基本条件は変えないものとして、現状 SG と同一の設計条件とする。

以下に、取替用 SG で採用する主な設計改良点を示す。

### (1) 伝熱管材料の改良

特殊熱処理を施した ASME SB-163 ニッケル・クロム・鉄合金（以下「TT600 合金」という。）から、より耐食性に優れた特殊熱処理を施した原子力発電用規格ニッケル・クロム・鉄合金 690 (GNCF690CM)（以下「TT690 合金」という。）に変更する。

なお、伝熱管材料を変更することにより、伝熱管の熱伝導率が低下するが、伝熱面積を増加させることによってこれを補償し、取替え前と同等の伝熱性能を有するようになる。

### (2) 振止め金具の改良

伝熱管 U 字部の流体力による振動を抑制するため、振止め金具を 2 本組から 3 本組にして伝熱管支持点数を増やし、支持状態の改善を図る。

### (3) 小型気水分離器及び一段型湿分分離器の採用

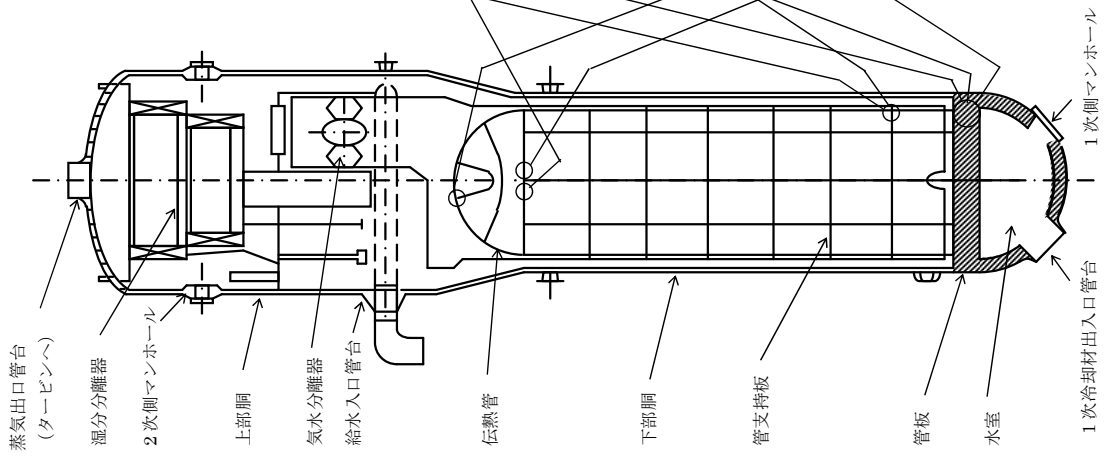
SG からの発生蒸気中の湿分をより一層低減するため、湿分除去性能に優れた小型気水分離器と一段型湿分分離器を組み合わせる使用することにより、SG からの発生蒸気中の湿分をより一層低減させ、主蒸気管やタービンの信頼性向上を図る。

### (4) 給水内管へのスプレイチューブの採用

SG 器内への異物持込低減対策として、小径の穴を側面に空けたスプレイチューブを採用することにより、SG 器内への異物持込みの低減を図る。

以上の取替用 SG の主要設計改良項目を第 2-1 表に、振止め金具、気水分離器及び湿分分離器、給水内管給水口の取替前後の形状比較を第 2-2 図に示す。

また、上記主要設計改良項目に対し、過去実績の設計概念との比較を第 2-2 表に示す。



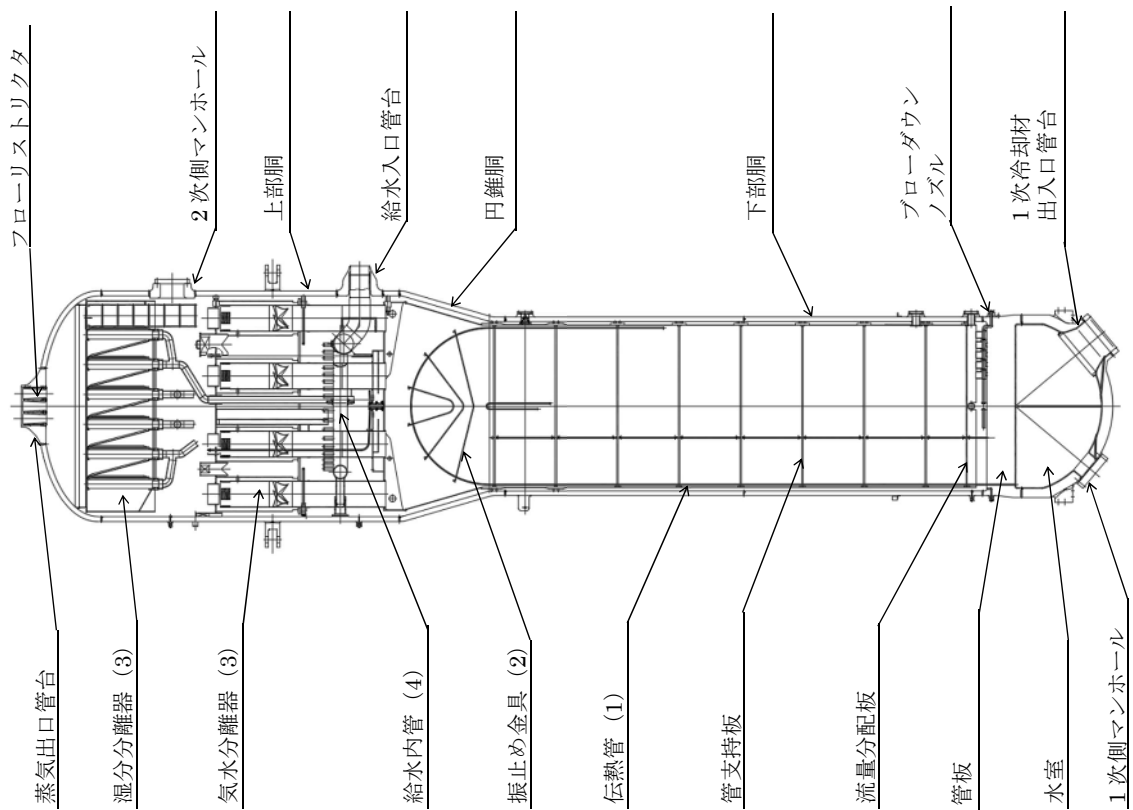
国内の損傷事例		蒸気発生器の設計改良
りん酸ナトリウム濃縮による減肉 (2次側)	減肉 A-A断面	伝熱管材料の改善 (TT690 合金材採用)
環境支配型	クラック 2次側 ローラ拡管 管板	小曲げ U ベンド部の応力除去焼鈍
応力腐食割れ	クラック 1次側 第7管支持板	管支持板の材料改善 (SB42→SUS405)
心力支配型	クラック 2次側 管板 クラック 1次側	管支持板の管穴形状改善 (丸穴→四つ葉型) (*1)
残留ナトリウムによる管板上面及び管支持板クレビス部粒界腐食損傷 (2次側)	IGA A-A断面	新拡管法の採用 液圧+全厚ローラ拡管 →液圧+1 ステップローラ拡管
残留ナトリウムによる管板上面及び管支持板クレビス部粒界腐食損傷 (2次側)	IGA A-A断面	2次側熱流動の改善 〔流量分配板の設置〕 〔循環比の増加等〕
混入塩分の濃縮によるピッチイング (2次側)	ピッチング (丸食)	スラッジ堆積部及びクレビス部損傷防止
管列の不整列による、振止め金具部のプレッティング損傷 (2次側)	スラッジ	振止め金具の改善 (隙間、本数、材料)
振止め金具挿入不良による、最上段管支持板部の疲労損傷		品質保証活動の改善 教育、設計、製作、調達、試験及び検査を通しての体系的な品質保証システムの確認
海外の損傷事例 (上記以外)		2次系水処理方法の改善
管支持板の腐食によるデンテイング (2次側)	管支持板	ヒドラジン濃度の変更 (高ヒドラジン運転) アンモニア濃度の増加 (高 pH 処理)
		AVT 処理 腐食発生量の低減
		復水脱塩装置の設置 不純物等の増え防止

□部は今回の主な設計改良項目を示す。

(\*1) 高浜 3/4 号炉は現状四つ葉型であるが、耐震性向上のため改良四つ葉型に変更する。

第 2-1 図 SG 伝熱管の損傷事例と対策

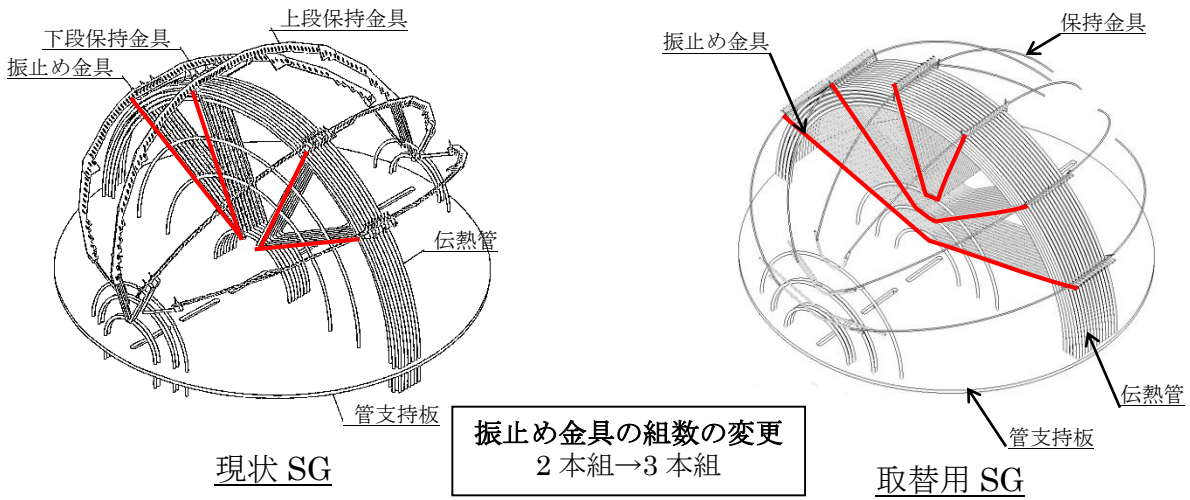
(用語)  
AVT (All volatile Treatment) : 全揮発性薬品処理  
IGA (Inter Granular Attack) : 粒界腐食損傷  
SCC (Stress Corrosion Crack) : 応力腐食割れ



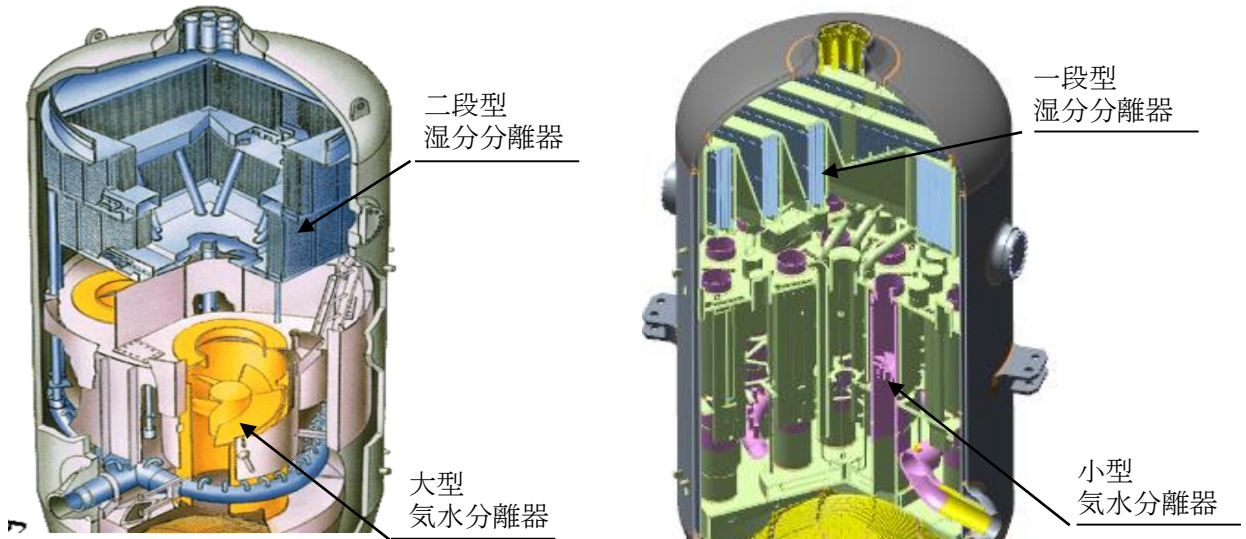
取替用 SG 全体組立図

項目	改良要求	取替用 SG 設計対応
(1)	伝熱管材料の改良 IGA 及び SCC に対する耐力増加 (耐食性の向上)	より耐食性に優れた TT690 合金を使用する。
(2)	振止め金具の改良 伝熱管 U 字部の流体力による振動の抑制	振止め金具の組数を 2 本組から 3 本組にして、伝熱管の支持点を増やす。
(3)	小型気水分離器及び一段型湿分離器の採用	湿分除去性能に優れた小型気水分離器と一段型湿分離器を組み合わせて使用する。
(4)	給水内管へのスプレイトチューブの採用	J チューブから給水口径が小径化されるスプレイトチューブを使用する。

第 2-1 表 取替用 SG の主要設計改良項目



(a) 振止め金具



(b) 気水分離器及び湿水分離器

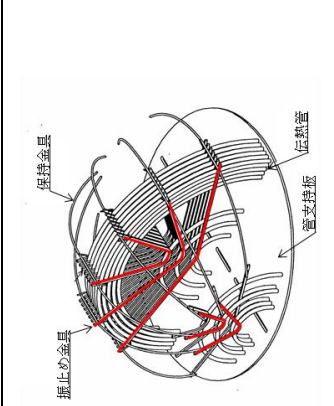
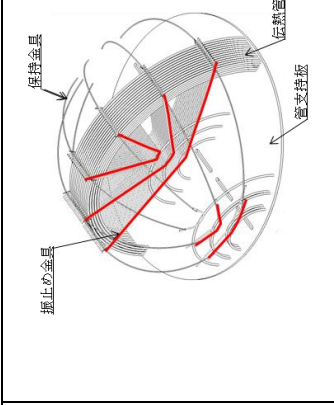


(c) 給水内管給水口

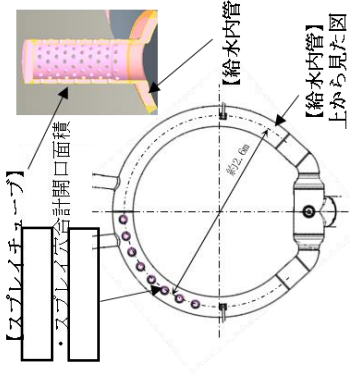
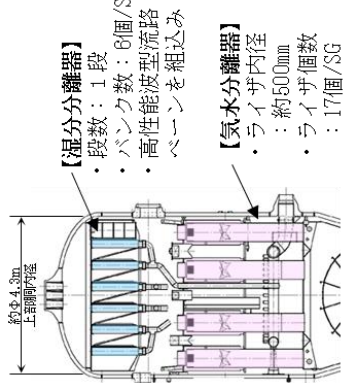
第2-2図 現状SGと取替用SGの主要な改良項目の比較



第2-2表 過去SG取替実績の設計概念との比較 (1/2)

		詳細仕様			
主な改良点	設計概念	詳細仕様	大飯3号炉 (建設)	美浜3号炉 (取替)	高浜3 / 4号炉
(1)	伝熱管材質の変更 大飯3号炉以降 変更なし	至近取替用SG(美浜3号 炉)と同じ	TT690 合金	TT690 合金	TT690 合金
(2)	振止め金具の改良 大飯3号炉以降 変更なし	至近取替用SG(美浜3号 炉)と同じ	変更なし		
					
<p>○取付個数、材質、主要寸法および挿入深さは同じであるが、小型気水分離器の採用によって伝熱管周りのスペースが広くなることから、振止め金具の支持スパン（開き角度）をより均等化</p>					

第2-2表 過去SG取替実績の設計概念との比較 (2/2)

		詳細仕様	
主な改良点	設計概念	美浜1号炉 (35F型)	高浜3 / 4号炉 (54F II型)
(3) 給水内管へのスプレイチューブの採用	美浜1号炉と同じ	各プラントの供用条件に基づき個々に設定	
(4) 小型高性能気水分離器および改良型湿分分離器の採用	美浜1号炉と同じ	各プラントの供用条件に基づき個々に設定	<p>○給水流量 (美浜1号炉：1,014ton/hr/SG、高浜3 / 4号炉：1,737ton/h/SG) が相違するため、個数、開口面積はプラント条件に基づき設定</p>  <p>【湿分分離器】          ・段数：1段          ・バノンク数：6個/SG          ・高性能液流型流路ペーンを組み込み</p> <p>【気水分離器】          ・ライザ内径：約500mm          ・ライザ個数：17個/SG</p> <p>○蒸気流量 (美浜1号炉：1,014ton/hr/SG、高浜3 / 4号炉：1,737ton/hr/SG) が相違するため、各内部部品の詳細形状、個数はプラント条件に基づき設定</p>

枠囲みの範囲は機密に係る事項ですので公開することはできません。

### 3. 取替用蒸気発生器の設計

#### 3.1 構造の概要

高浜発電所 3 号炉及び 4 号炉の取替用 SG については、プラント性能に関わる基本条件は変えないが、TT690 合金伝熱管採用による熱伝導率の低下を伝熱面積の増加によって補償する。また、湿分除去性能の向上のために小型気水分離器及び一段型湿分分離器を採用する。この結果、現状の 51F 型 SG に対し、取替用は 54FⅡ型 SG となる。

54FⅡ型 SG は、この伝熱面積の増加を伝熱管長の延長によって行うため、取替用 SG (54FⅡ型 SG) の高さは、取替え前 (51F 型 SG) より若干高くなる。

なお、54FⅡ型のベースとなる 54F 型 SG は、高浜 1 号炉、美浜 3 号炉、大飯 2 号炉、伊方 1 号炉、玄海 2 号炉、伊方 2 号炉、川内 1 号炉及び川内 2 号炉の取替用 SG、泊 3 号炉の建設 SG に採用された国内最新型 SG であり、また、小型気水分離器及び一段型湿分分離器は美浜 1 号炉の取替用 SG 他に採用されており、これらプラントでの良好な運転実績等から、高浜発電所 3 号炉及び 4 号炉の取替用 SG に 54FⅡ型 SG を採用することは妥当なものとする。

現状 SG と取替用 SG との主要仕様の比較を第 3-1 表に、主要構造・材料の比較を第 3-2 表に、SG 形状比較図を第 3-1 図に示す。

(参考)

#### 【54FⅡ型】

54 – 伝熱面積 (5,060m<sup>2</sup> × 10.76 = 54,000 sq.ft.)

F – BEC 穴採用

Ⅱ型 – 54F 型からの一部改良 (小型気水分離器 + 1 段型湿分分離器)

上記概要のとおり、54F 型 (国内プラントで多数実績のあり) から最新設計の 54FⅡ型への改良については、小型気水分離器と一段型湿分分離器の組み合わせを採用することにより、SG から発生する主蒸気の湿分除去性能の向上を目的としたものであり、設備不具合等による改良ではない。

なお、高浜発電所 3 号炉及び 4 号炉における取替用 SG の設計・製造を行う三菱重工製の SG においては、海外プラント向け SG として、小型気水分離器及び一段型湿分分離器の組み合わせ並びに給水内管のスプレィチューブを標準設計としており、海外プラントで採用されているが、伝熱面積等の違いにより、結果して 54FⅡ型 SG と同一型式の実績はない。

第 3-1 表 現状 SG と取替用 SG の主要仕様の比較

	現状 SG	取替用 SG
SG 型式	51F 型	54F II 型
蒸気流量	1,737 ton/h/1 基当り	同 左
蒸気圧力	5.44 MPa・abs	同 左
熱出力	887 MWt/1 基当り	同 左
1 次冷却材流量	15.2×10 <sup>6</sup> kg/h/1 基当り	同 左
伝熱能力		
熱貫流率		
1 次側圧損		
1 次冷却材体積		
2 次側保有水量		

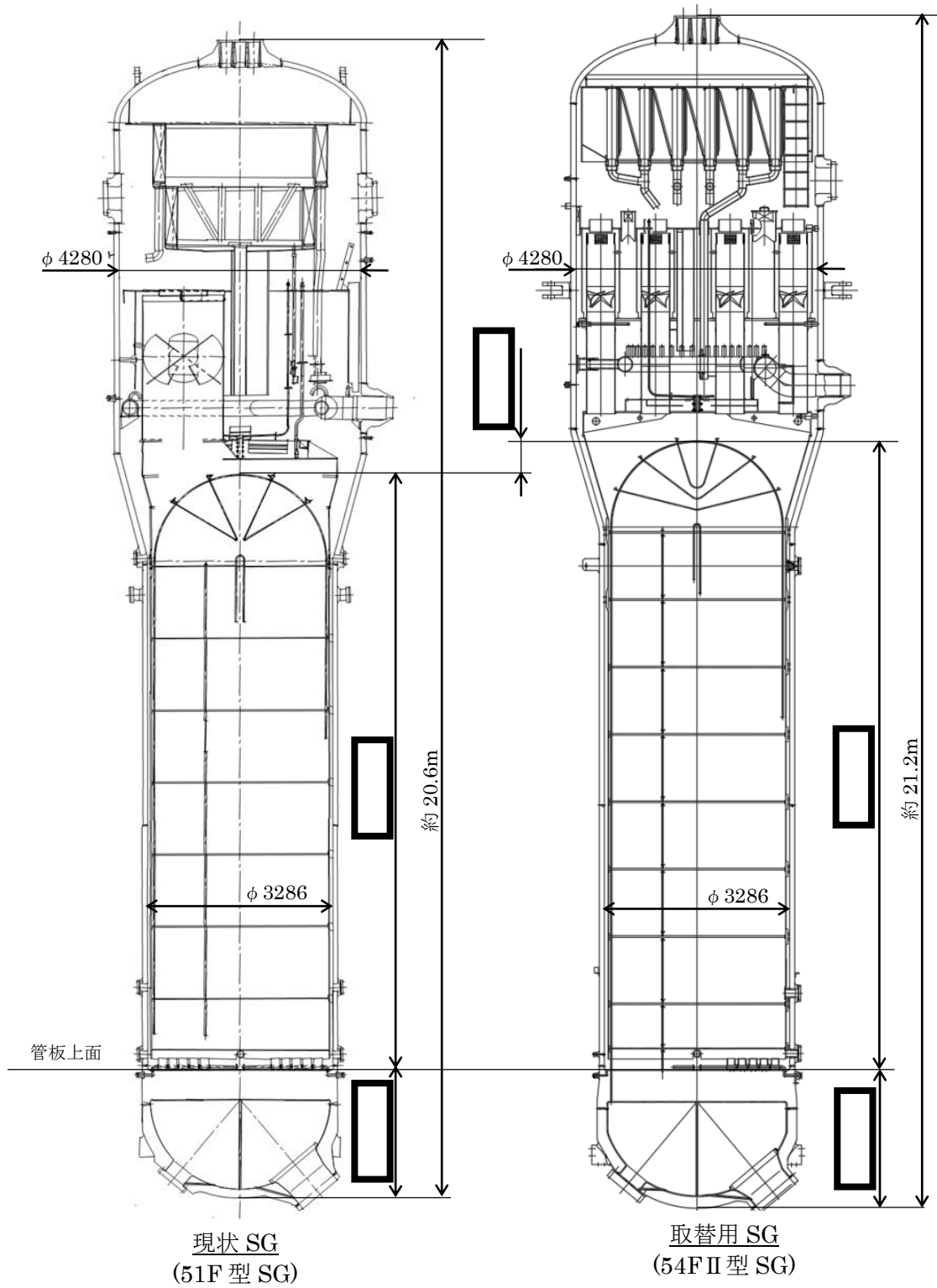
枠囲みの範囲は機密に係る事項ですので公開することはできません。

第 3-2 表 現状 SG と取替用 SG との主要構造・材料の比較

		現状 SG	取替用 SG
S G 型 式		51F 型	54F II 型
全 長 (mm)		20,625	21,157
下 部 胴 内 径 (mm)		3,286	同 左
上 部 胴 内 径 (mm)		4,280	同 左
空 重 量 (ton)		315	340
伝 熱 面 積 (m <sup>2</sup> )		4,780	5,060
伝 熱 管	材 料	TT600 合金 (ASME SB-163 Ni・Cr・Fe 合金)	TT690 合金 (GNCF690CM)
	本 数 (本)	3,382	3,386
	外 径 (mm)	22.23	同 左
	肉 厚 (mm)	1.27	同 左
	直管長 (mm)		
	配 列	四 角	同 左
	ピッチ (mm)		
振 止 め 金 具	材 料	SUS405*	同 左
	本 数	2 本 組	3 本 組
管 支 持 板	材 料	SUS405	同 左
	枚 数	7	8
	管 穴	四つ葉型穴	改良四つ葉型穴
水 室 鏡 材 料		炭素鋼鑄鋼品 ASME SA-216 Gr WCC (GSC3 相当)	低合金鋼鋼板 SQV2A
上・下部胴材料		低合金鋼鋼板 ASME SA-533 Gr.A Cl.1 (SQV1A 相当)	低合金鋼鋼板 SQV2B
円 錐 胴 材 料		低合金鋼鋼板 ASME SA-533 Gr.A Cl.1 (SQV1A 相当)	低合金鋼鍛鋼品 SFVQ1A
上 部 鏡 材 料		低合金鋼鋼板 ASME SA-533 Gr.A Cl.1 (SQV1A 相当)	低合金鋼鋼板 SQV2B
管 板 材 料		低合金鋼鍛鋼品 ASME SA-508 Cl.3 (SFVQ1A 相当)	低合金鋼鍛鋼品 SFVQ1A

\* 振止め金具取替工事後の材料を示す。

枠囲みの範囲は機密に係る事項ですので公開することはできません。



第 3-1 図 SG 形状比較図

枠囲みの範囲は機密に係る事項ですので公開することはできません。

次に取替用 SG の機能を述べる。

各 1 次冷却材回路に、たて置 U 字管式の SG を 1 基ずつ設け、各 SG はタービンを全出力運転するのに必要な蒸気流量の約 1/3 ずつを供給する。

SG は、1 次側水室、U 字形伝熱管、2 次側蒸発部及び気水分離部から構成されている。

1 次冷却材は、1 次冷却材入口管台から SG 下部の入口水室に入り、伝熱管 (U 字管) を経て出口水室に至り、1 次冷却材出口管台から出る。出入口両水室は仕切板で分離している。

SG 2 次側への給水は、伝熱管上端のすぐ上の位置から給水管を通じて行い、給水は、伝熱管外筒と胴の間の円環水路を再循環水と混合しながら下降した後、管板上面で方向を変えて、伝熱管束の間を上昇しながら 1 次冷却材との熱交換により加熱され、一部が蒸気となる。

次に、上昇する蒸気と水の混合物は、気水分離器に入り、スワールベーンを通過して蒸気と飽和水に分離され、飽和水は再循環水として、再び給水とともに下方に向かって循環する。次に蒸気は、湿水分離器を通過し、通常の負荷で湿分 0.25wt% 以下の蒸気となる。湿水分離器を出た蒸気は、蒸気出口管台部に設けられた流量制限器 (フローリストリクタ) を通り、主蒸気管を通してタービンへ供給される。フローリストリクタは、主蒸気流量検出のための差圧取出しを目的とするが、さらに主蒸気管破断時には過剰な蒸気流出を抑制する。

SG 伝熱管は U 字形細管であり、管板に取り付け、シール溶接される。

伝熱管の直管部は 8 枚の管支持板で支持し、U 字部は振止め金具で支持される。管支持板はステンレス製の鋼板であり、管支持板と伝熱管との隙間部での不純物の濃縮を抑制するため、管穴形状は四つ葉型としている。

伝熱管の振止め金具は、伝熱管の U 字部の流体力による振動を抑制するものである。

伝熱管の振止め金具は、長方形の断面を持つ V 字型ステンレス製の棒鋼であり、これは伝熱管の間に所定の深さまで挿入される。この振止め金具は、伝熱管との接触に際して線接触となるので、接触力が分散されて点接触のような局所的な接触力を与えない。また、接触部分は線状なので、伝熱管との間隙に蒸気が停滞することはない。

振止め金具は保持金具に溶接され、保持金具は抜け出すことがないように、最外周列の伝熱管を抱き込む形に取り付けられる。また、振止め金具及び保持金具は、伝熱管には溶接されない。

SG 本体は、低合金鋼製で、1 次冷却材と接する水室内面はステンレス鋼、管板はニッケル・クロム・鉄合金で内張りされる。伝熱管には、耐食性に優れている TT690 合金が用いられる。

SG は、供用期間中検査において内面の検査が可能なように、1 次側、2 次側ともにマンホールを設け、渦流探傷試験による伝熱管の検査等が可能な構造としている。SG

の溶接部の供用期間中検査範囲に対して、保温材は取り外し可能な構造としている。

製作中及び供用期間中において、SG 本体については超音波探傷試験等により、また伝熱管については渦流探傷試験等により、その健全性が確認される。さらに、製作中の振止め金具の挿入状態についても、据付検査により確認される。

SG 2 次側の水質管理は、腐食抑制のため溶存酸素、塩素等の含有量の制限及び pH 調整を実施することとしている。

また、SG 2 次側の水質管理を行うために、管板の直上に設ける 2 個のブローダウンノズルから必要に応じて連続、又は間欠的にブローダウン設備へブローする。



## 3.2 設計の評価

### (1) 熱交換・熱除去

取替用 SG は、定格出力運転時において必要な熱伝達能力を持った伝熱面積を有することにより、1 次冷却材から 2 次側への適切な熱交換ができる設計とすることとしている。また、取替用 SG の伝熱面積は、原子炉停止後の 1 次冷却材からの適切な熱除去ができる十分な余裕を有することとしている。

### (2) 構造強度

SG は、通常運転時、運転時の異常な過渡変化時及び事故時の荷重の組合せに対して必要な強度及び機能を有する設計とすることとしている。

また、SG は S クラスとし、敷地の解放基盤表面における水平方向及び鉛直方向の地震動として策定される基準地震動  $S_s$  に基づいた動的解析から求まる地震力に対して安全機能が保持されることを確認することとしている。また、弾性設計用地震動  $S_d$  による地震力又は静的地震力のいずれか大きい方の地震力に耐えられる設計とする。

### (3) 材料選定

SG は、圧力、温度等の種々の厳しい条件下で安全機能を維持できる材料を選定することとしている。

### (4) 試験検査

SG は、その健全性を確認するために、1 次側及び 2 次側ともにマンホールを設け、供用期間中検査ができる設計としている。また、保温材は溶接部の供用期間中検査ができるように取り外し可能な構造とすることとしている。

上記の設計は、安全設計審査指針及び技術基準に基づくこととしており、妥当なものとする。

### 3.3 改良設計の評価

#### (1) 伝熱管材料の改良

現状の伝熱管材料は、TT600 合金であるが、最新プラント同様に、より耐食性に優れた TT690 合金を採用する。この TT690 合金は、塩化物イオン、アルカリ、酸、純水いずれの環境下でも優れた耐食性を有しており、大飯 3 号炉及び 4 号炉以降の建設プラントや取替用 SG の伝熱管材料に採用されている。また、SG 伝熱管補修用のプラグ材料としても採用されている。

これらのプラントでの近年の良好な運転実績等から、この設計（材料）は妥当なものとする。

#### (2) 振止め金具の改良

伝熱管の耐流動振動性を向上するため最新プラント同様に、新型振止め金具を採用する。新型振止め金具は組数を 2 組から 3 組に増加させ、伝熱管の支持点を増やし支持状態が改善されており、大飯 3 号炉及び 4 号炉以降の建設プラントや取替用 SG に採用されている。新型振止め金具は、現状 SG で取替えた改良型振止め金具と同等の性能を有する。

これらのプラントでの近年の良好な運転実績等から、この設計は妥当なものとする。

##### a. 振止め金具の本数及び挿入深さ

振止め金具の組数を 2 組から 3 組に増加させ、かつ、現状の SG に比べ下部振止め金具をより深い位置まで挿入するので、流力弾性振動発生に対し大きな余裕を有している。

##### b. 振止め金具の断面形状

過去に伝熱管摩耗損傷を生じた振止め金具に比べ、幅・厚さを大きくして公称隙間を小さくすることにより、支持状態が改善されると共に、伝熱管への押付け面圧が軽減されている。

なお、振止め金具の材料としては、現状 SG で取替えた改良型振止め金具と同じ耐摩耗性を有するフェライト系ステンレス鋼（SUS405）が採用されている。

#### (3) 小型気水分離器及び一段型湿分分離器の採用

現状の SG は大型気水分離器を採用しているが、取替用 SG はタービン等の SG の下流側設備への腐食環境の低減のために、小型気水分離器を採用する。気水分離器径を小径化することで遠心力を増加させることにより湿分除去性能を向上させることができる。また、湿分除去性能を向上させた波型流路のベーンを採用し、また配置を改善することで全高を抑えた一段型湿分分離器を採用する。

この設計は、美浜 1 号炉取替用 SG 他に採用されており、その運転実績等から、妥当なものとする。

(4) 給水内管へのスプレイチューブの採用

現状の SG は、給水内管から器内への給水口には J チューブを採用しているが、SG 外から 2 次側器内への異物持込低減対策として、チューブ側面に J チューブの内径よりも十分に小さい径の多孔穴を有するスプレイチューブを採用する。

この設計は、美浜 1 号炉取替用 SG に採用されており、その運転実績等から、妥当なものとする。

(補足)

スプレイチューブの採用により給水口が J チューブに比べて小さくなるが、既設給水系統にはスプレイチューブの穴径より小さい穴径のストレーナがあること並びに給水内への薬品添加による水質調整により、給水内に含まれる鉄分（スラッジ）の持ち込みは大幅に低減されていることから、給水口でのスラッジの蓄積による閉塞の可能性は考えにくい。

また、美浜 1 号炉取替用 SG およびスプレイチューブを採用している海外プラントにおいても、給水口でのスラッジに起因する詰まり等の不具合事例は認められていない。

#### 4. 変更に伴うプラント性能及び設備への影響について

##### 4.1 プラント性能への影響

以下のプラント性能に関わる条件については SG 取替前後で変えない設計としている。

- ・ 胴側最高使用圧力
- ・ 管側最高使用圧力
- ・ 1 次冷却材流量
- ・ 主蒸気運転圧力（定格出力時）
- ・ 主蒸気運転温度（定格出力時）
- ・ 蒸気発生量（定格出力時）

##### 4.2 他設備への影響

###### (1) 1 次冷却設備への影響

SG の取替えに際して、1 次冷却材管を切断し、溶接にて復旧する。この復旧に際しては、関係法令、規格、基準等に準拠して行い、原子炉冷却材圧力バウンダリの健全性を確保する。

以上より、1 次冷却設備への影響はない。

###### (2) 主蒸気・主給水管への影響

SG の取替えに際して、主蒸気・主給水管を切断し、切断部は、すべて新管を使用し溶接にて復旧する。この復旧に際しては、関係法令、規格、基準等に準拠して行い、主蒸気・主給水系統の健全性を確保する。

以上より、主蒸気・主給水管への影響はない。

###### (3) 建屋構造への影響

SG の取替えに際して、SG 全高が取替え前より若干高くなり、SG 側の主給水管台位置が上方に移動することから、SG 壁を貫通している主給水管貫通部（スリーブ）の位置を変更する。

この主給水管貫通部位置変更による建屋構造への影響については、関係法令、規格、基準等に準拠して行い、建屋構造の健全性を確保する。

以上より、建屋構造の健全性への影響はない。

###### (4) 蒸気発生器支持構造物への影響

蒸気発生器支持構造物は、上部胴支持構造物、中間胴支持構造物、下部支持構造物、支持脚により構成されている。SG の取替えに際して、支持構造物との取合部

は支持構造物側で適切に調整（設置）するため、支持構造物に要求される機能に影響はない。

この蒸気発生器支持構造物の調整（設置）に際しては、関係法令、規格、基準等に準拠して行い、蒸気発生器支持構造物の健全性を確保する。

以上より、蒸気発生器支持構造物の健全性への影響はない。

## 5. 蒸気発生器取替工法の概要

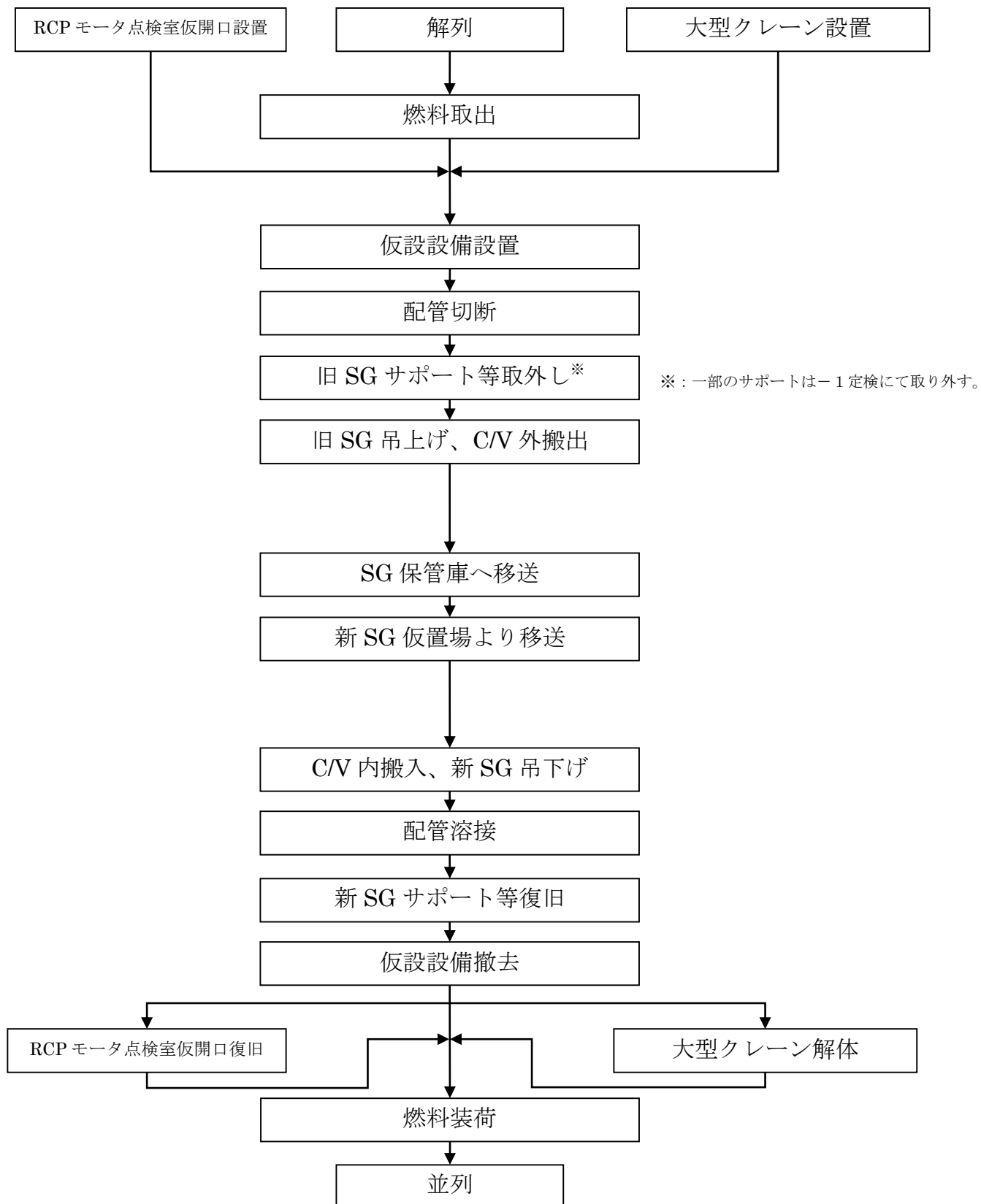
SG の取替期間中、炉心内の全燃料を取出し、使用済み燃料ピットに保管する。

旧 SG は、SG に接続している 1 次冷却材管、主蒸気・主給水管及び計装配管等を切断し、「原子炉格納容器」(以下、「C/V」という。)の既設機器搬入口及び 1 次冷却材ポンプ(以下「RCP」という。)モータ点検室仮開口を利用して搬出する。なお、新 SG の据付け・溶接作業時の被ばく低減のため、1 次冷却材管内面を除染する。

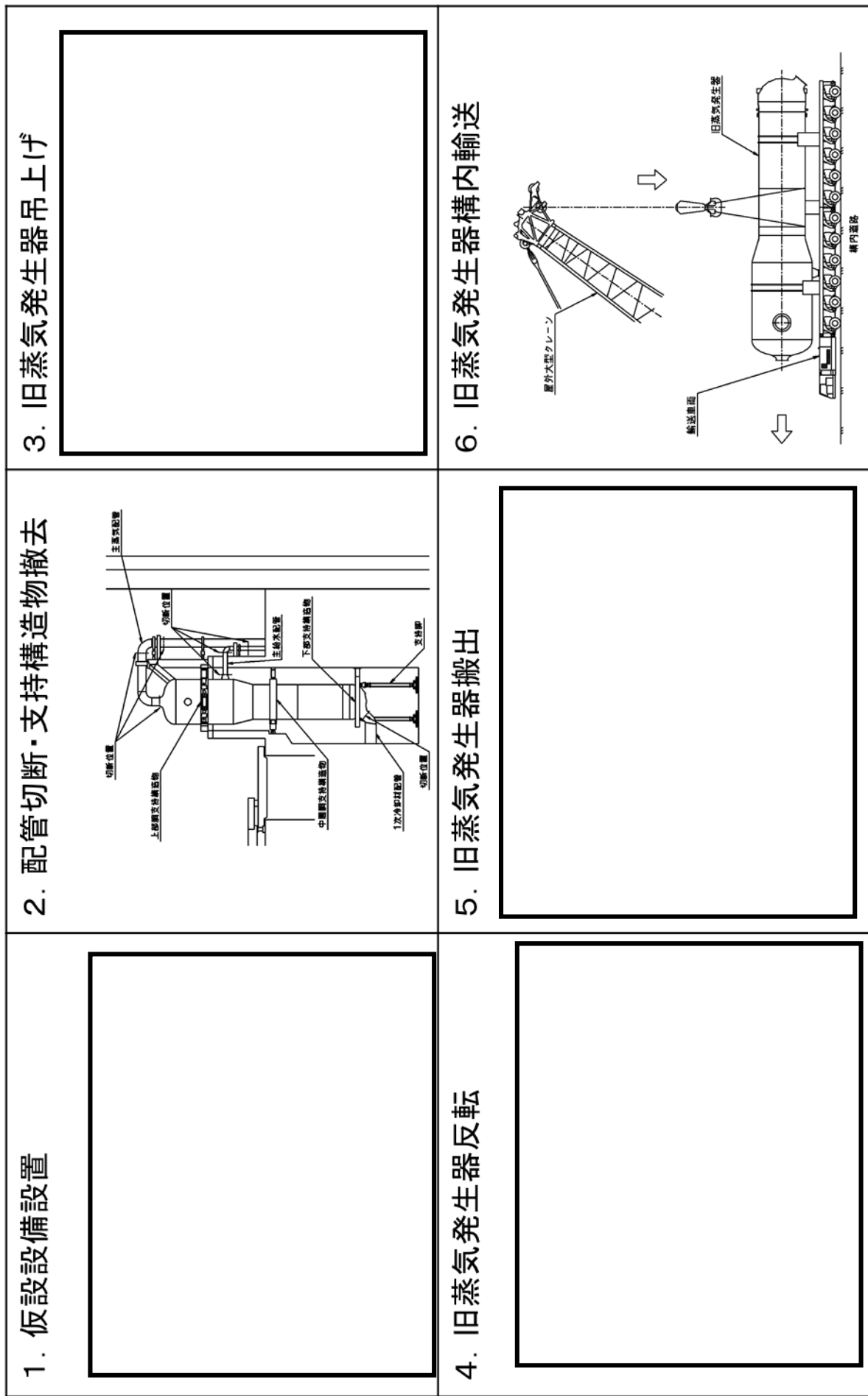
旧 SG 取替え時は、C/V 内では既設ポーラクレーンの容量・揚程が不足するため、ポーラクレーンのガーダ上へ仮設揚重設備(ワイヤージャッキトロリ)を設置して吊り上げ搬出する。C/V 外においては、仮設大型クレーンを設置して旧 SG を吊り上げ、移送車両への積載を行う。旧 SG は、移送車両により SG 保管庫へ搬入し貯蔵保管する。

新 SG は、旧 SG 搬出の逆手順にて RCP モータ点検室仮開口から C/V 内に搬入し、第 5-1 図の手順に基づき据え付けたのち、支持構造物等を復旧する。

SG 取替手順の概略を第 5-1 図に、SG 取替工法概念を第 5-2 図に示す。



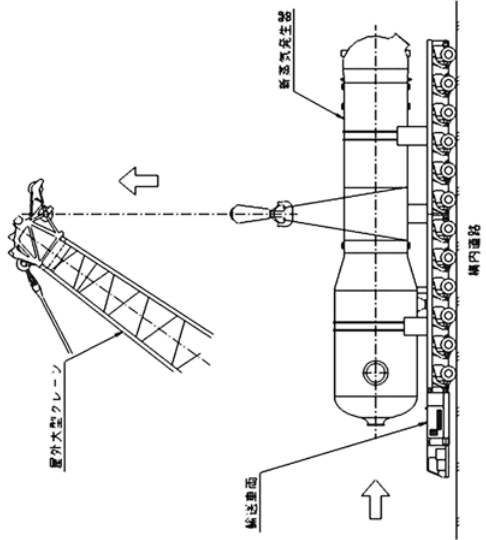

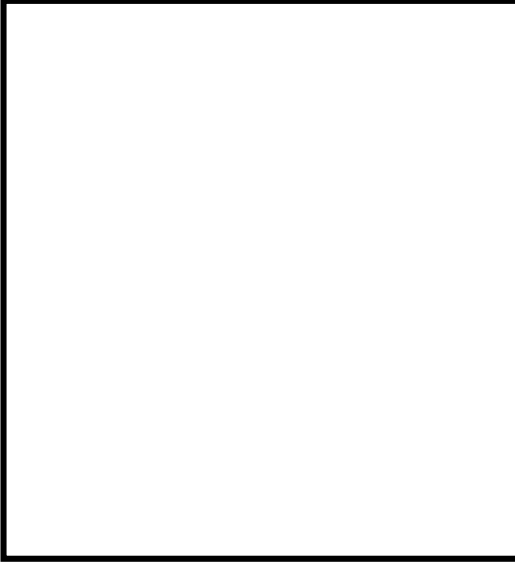
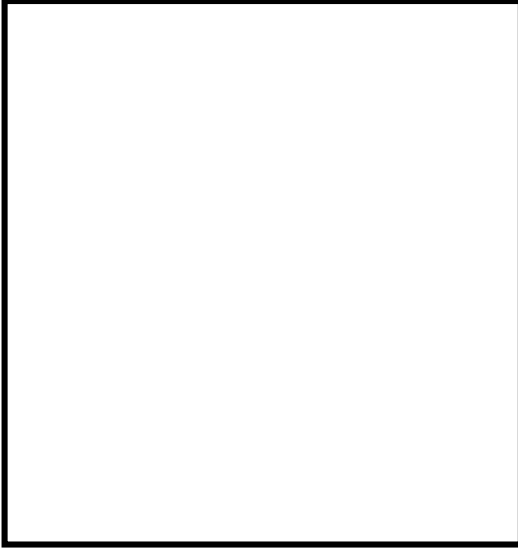
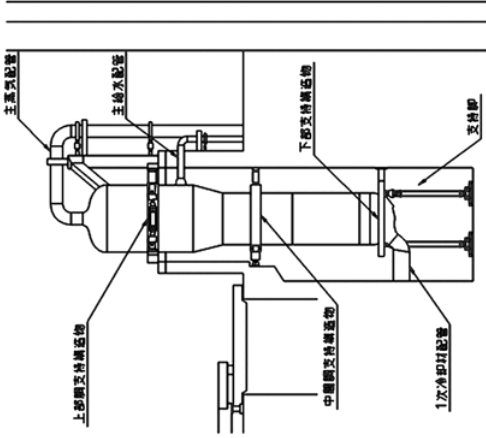
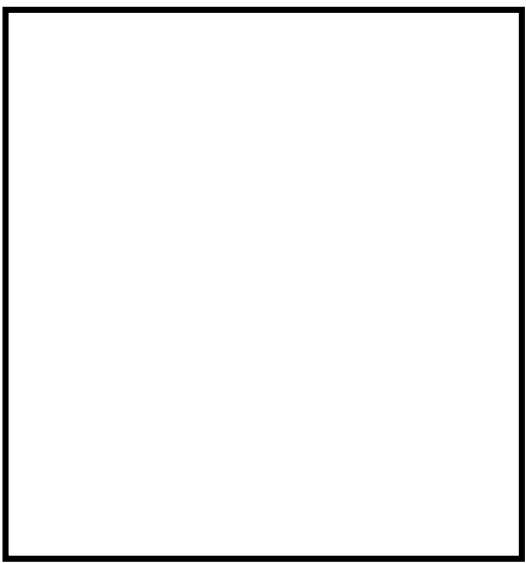
第 5-1 図 SG 取替手順図



第5-2図(1/2) SG 取替工法概念図

枠囲みの範囲は機密に係る事項ですので公開することはできません。



<p>7. 新蒸気発生器構内輸送</p> 	<p>8. 新蒸気発生器搬入</p> 	<p>9. 新蒸気発生器反転</p> 
<p>10. 新蒸気発生器吊込み</p> 	<p>11. 配管接続・支持構造物復旧</p> 	<p>12. 仮設備撤去</p> 

第 5-2 図(2/2) SG 取替工法概念図

枠囲みの範囲は機密に係る事項ですので公開することはできません。

## 6. 当社の蒸気発生器とその特徴の変遷

当社の蒸気発生器とその変遷については、第 6-1 表に示す。

なお、取替用 SG で採用する主な設計改良点以外に、過去の SGR 実績から展開しているその他の改良点を以下に示す。

### (a) 拡管方式の改良

管板拡管部および拡管上端部における引張残留応力低減を目的に、液圧拡管 + 1 ステップローラ拡管を採用し、耐 PWSCC 性の更なる向上を図る。

### (b) 管支持板管穴形状の改良

管支持板の四つ葉型の管穴の間隔を変えず、管穴の配列を格子状になるよう形状調整することにより、管支持板の更なる強度向上を図る。

以上の過去の SGR 実績から展開している拡管方式、管支持板管穴形状の取替前後の形状比較を、第 6-1 図に示す。

第6-1表 当社の蒸気発生器とその特徴の変遷

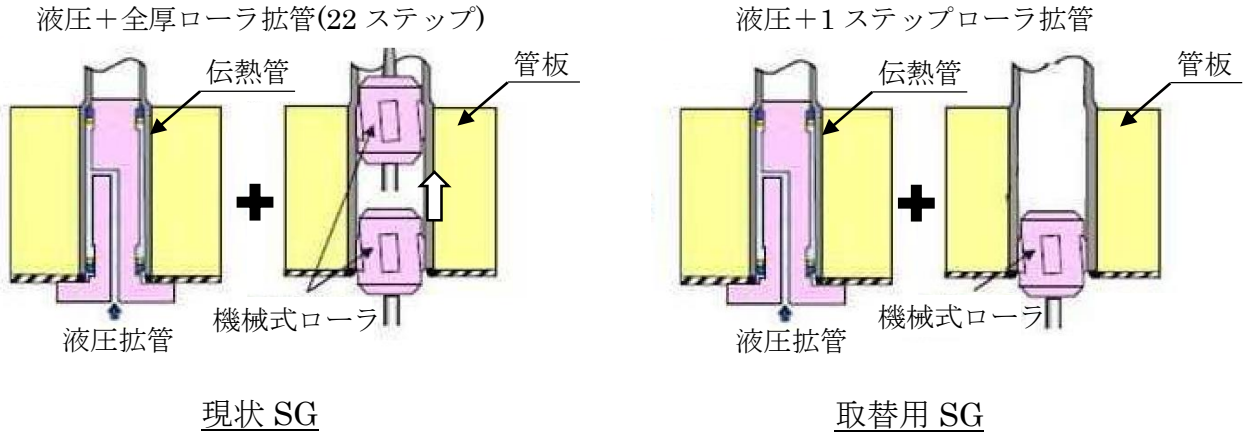
プラント名	高浜3、4号 (現状)	美浜2号 (取替後)	大飯3、4号 高浜2号(取替後) 大飯1号(取替後)	美浜1号(取替後)	美浜3号(取替後) 高浜1号(取替後) 大飯2号(取替後)	高浜3、4号 (取替後)
型式	51F型	46F型	52F型	35F型	54F型	54F II型
伝熱面積 <sup>*1</sup>	約4,780m <sup>2</sup>	約4,300m <sup>2</sup>	約4,870m <sup>2</sup>	約3,280m <sup>2</sup>	約5,055m <sup>2</sup>	約5,060m <sup>2</sup>
水室鏡	炭素鋼鑄鋼 (GSC3相当)	低合金鋼鋼板 (SQV2A)	低合金鋼鋼板 (SQV2A)	低合金鋼鋼板 (SFVQ1A相当)	低合金鋼鋼板 (SQV2A)	
材料 <sup>*1</sup>	ニッケル・クロム・鉄合金 (TT600合金)			ニッケル・クロム・鉄合金 (TT690合金)		
外径×厚さ <sup>*1</sup>			約22.2mm × 約1.3mm			
伝熱管		3,382本		2,918本	3,382本	3,386本
直管長						
拡管方式	液圧＋全厚ローラ拡管					
管穴形状		四つ葉型			改良四つ葉型	
枚数	7枚	6枚	7枚	6枚	8枚	
全高 <sup>*1</sup>	約21m	約19m	約21m	約17m	約21m	
上部 <sup>*1</sup>	約4.5m	約4.2m	約4.5m	約4.2m	約4.5m	
下部 <sup>*1</sup>	約3.4m		約3.5m	約3.3m	約3.5m	
振止め金具	2本組					
給水方法	Jチューブ	Jチューブ		スプレイチューブ <sup>*2</sup>	Jチューブ	スプレイチューブ <sup>*2</sup>
気水/湿分分離器		大型/2段型		小型/1段型 <sup>*3</sup>	大型/2段型	小型/1段型 <sup>*3</sup>

※1：添付書類(第5.1.1表他 蒸気発生器の設備仕様)に記載

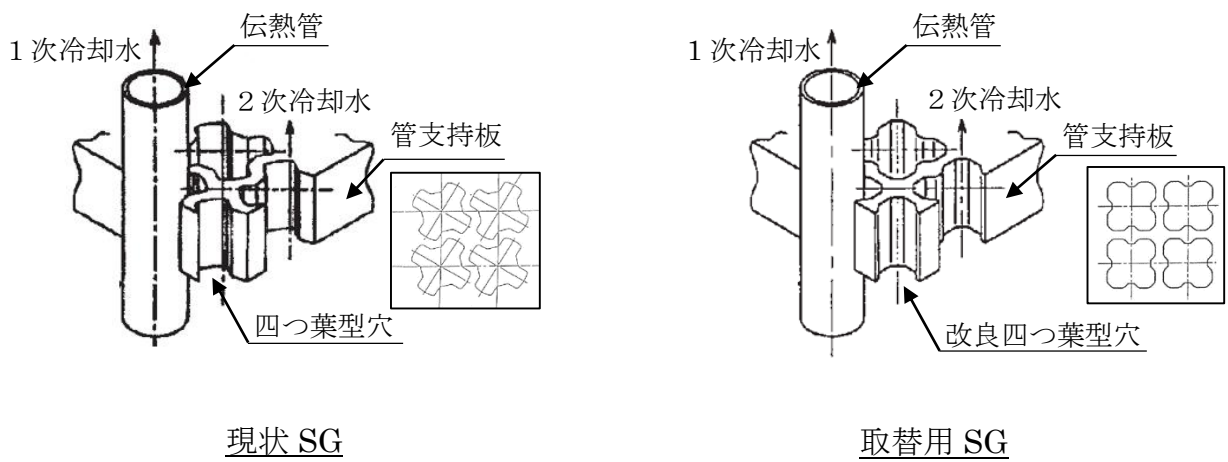
※2：チューブの本数・・・

※3：気水分離器の個数・・・美浜1号：9個、高浜3/4号(取替後)：17個

枠囲みの範囲は機密に係る事項ですので公開することはできません。



(a) 拡管方式の改良



(b) 管支持板管穴形状の改良

第 6-1 図 現状 SG と取替用 SG のその他改良項目の比較

蒸気発生器の取替範囲と取替工法の補足について

蒸気発生器の取替範囲と工事の詳細工法について、第 7-1 図に示す。

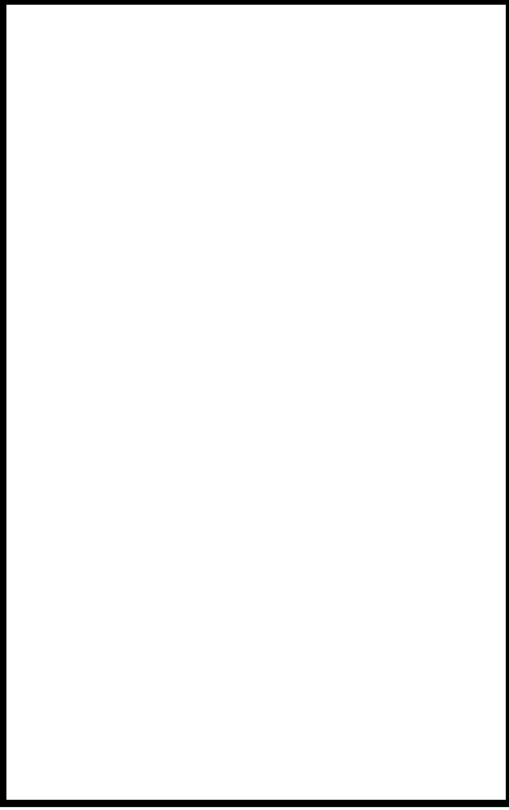
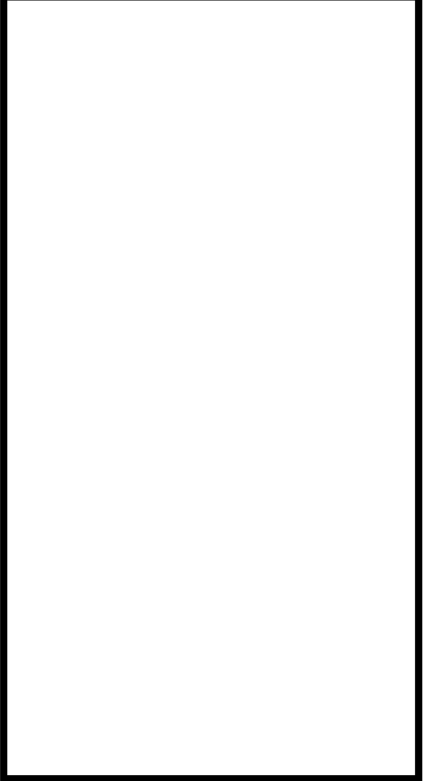
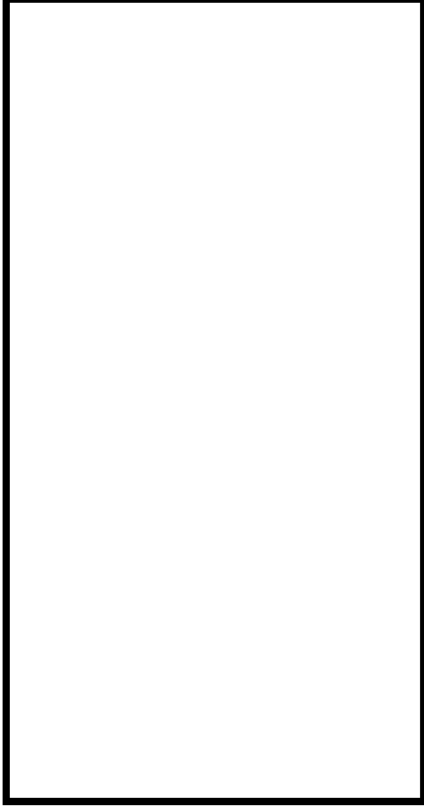
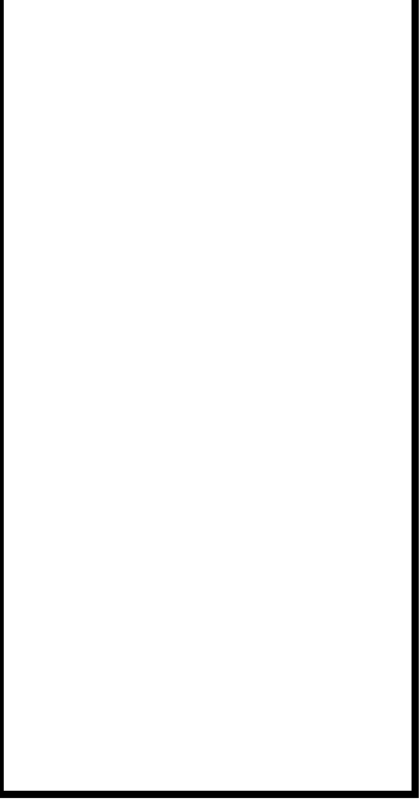
なお、本工事範囲における設備の安全重要度と機器種別は第 7-1 表のとおり。

第 7-1 表 高浜 3, 4 号炉 蒸気発生器取替工事改造範囲設備区分

設備	区分	安全重要度分類	備考
蒸気発生器	1 次側:DB クラス1容器 SAクラス2容器 <div style="border: 1px solid black; width: 150px; height: 15px; margin: 5px auto;"></div> 2次側:DBクラス2容器 SAクラス2容器	1 次側:PS-1 2 次側:MS-1	(注)1/2 次側の境界部 (管板及び伝熱管)に対 する機器の区分、安全 重要度分類は 1 次側 と同じ。
1次冷却材管	DBクラス1管 SAクラス2管 <div style="border: 1px solid black; width: 150px; height: 15px; margin: 5px auto;"></div>	PS-1	
主蒸気管、主給水管	DBクラス2管 SAクラス2管	MS-1	
上部胴支持構造物	－(区分なし)	PS-1,MS-1  (SG の支持機能を 有していることから、 SG の直接関連系に 該当する。)	
中間胴支持構造物	－(区分なし)		
下部支持構造物	－(区分なし)		
支持脚	DBクラス1支持構造物 SAクラス2支持構造物 <div style="border: 1px solid black; width: 150px; height: 15px; margin: 5px auto;"></div>		
レストレイント	－(区分なし)	－(分類なし)	

枠囲みの範囲は機密に係る事項ですので公開することはできません。

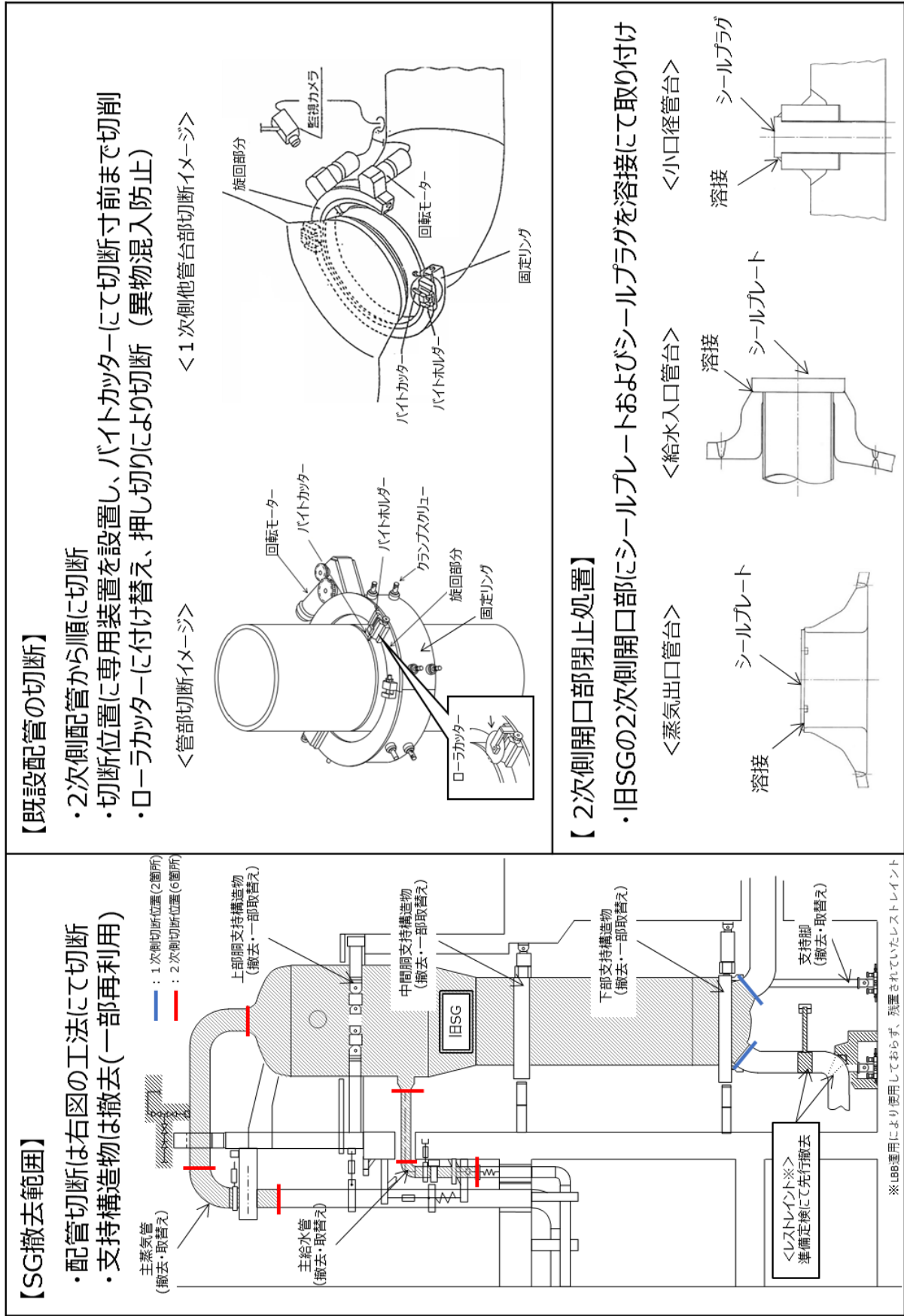
# 1. 搬出入準備（仮開口設置、搬出入レール設置、仮設揚重設備設置）

<p>【格納容器周り平面図（3号炉の例）】</p> 	<p>【仮開口の設置】</p> <ul style="list-style-type: none"> <li>・RCPモータ点検室壁に、機器搬入口と同等サイズの仮開口を設置</li> </ul> 
<p>【仮設運搬レールの設置】</p> <ul style="list-style-type: none"> <li>・SG他機器搬出入レールを設置する。</li> <li>・レールは屋外から原子炉キャビティ上部まで及ぶもの</li> </ul> 	<p>【仮設揚重設備搬入～設置】</p> <ul style="list-style-type: none"> <li>・既設ポークレーンの容量・揚程が不足するため、仮設揚重設備を設置</li> </ul> 

枠囲みの範囲は機密に係る事項ですので公開することはできません。

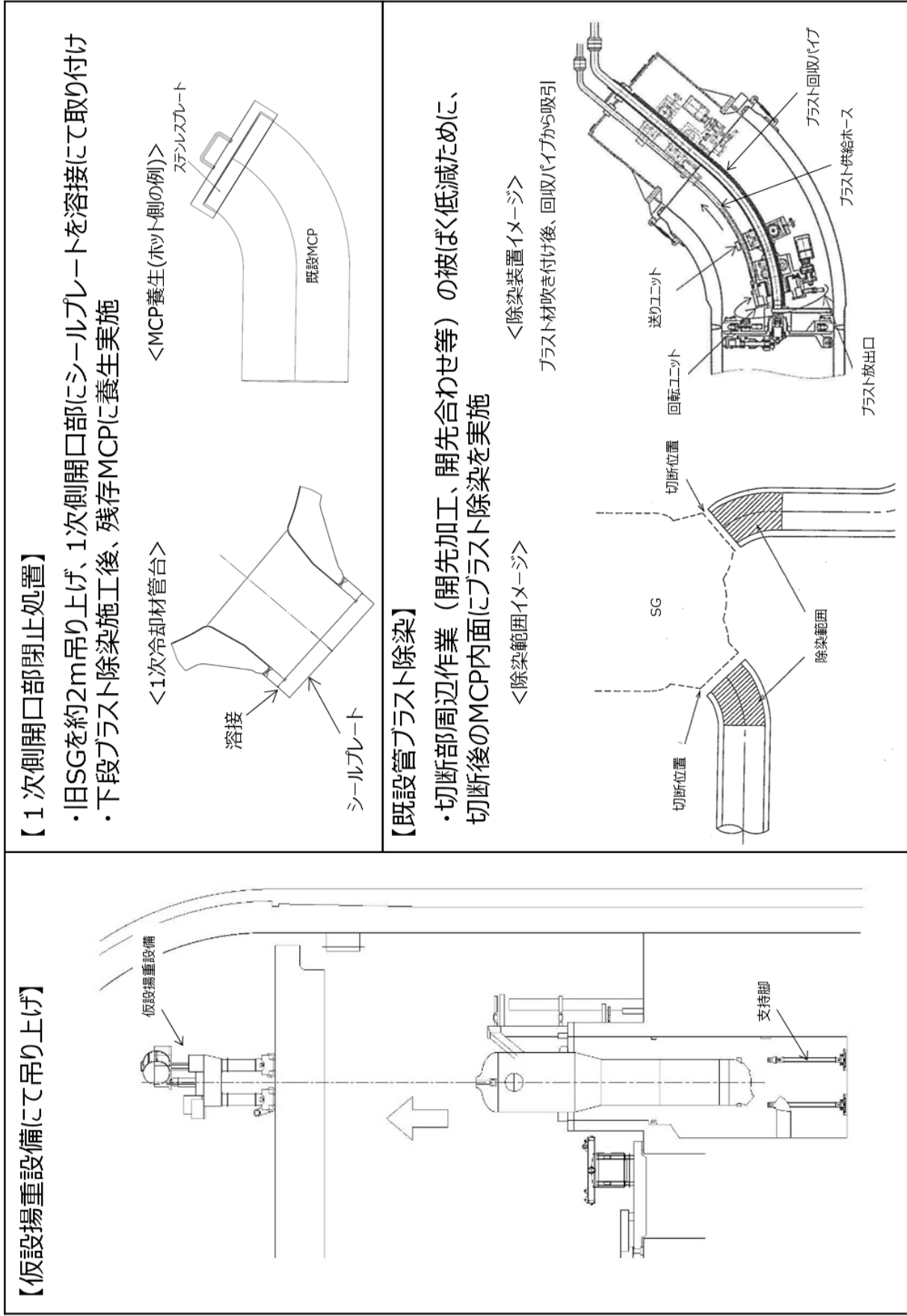
第7-1図 SGの取替え範囲と工事の詳細工法（1/11）

## 2. 旧SG取り外し（配管切断、支持構造撤去、開口処置）



第 7-1 図 SG の取替え範囲と工事の詳細工法（2/11）

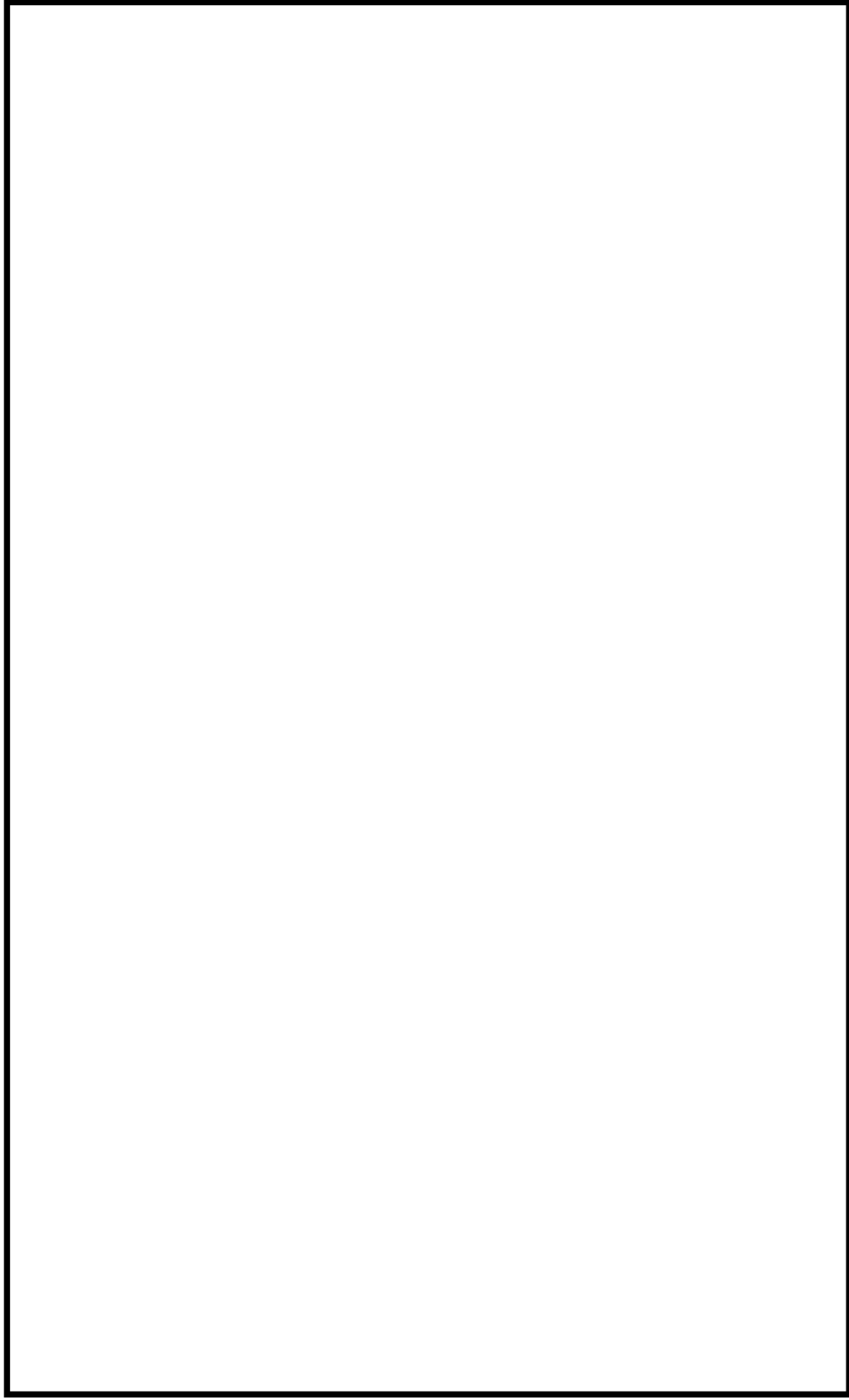
### 3. 旧SG吊り上げ（1次側開口部処置、既設管除染）





## 4. 旧SG移動、反転、搬出

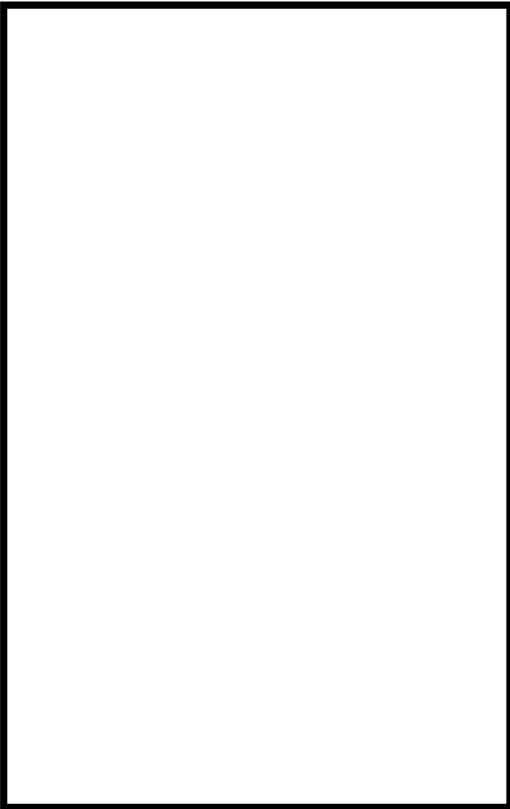
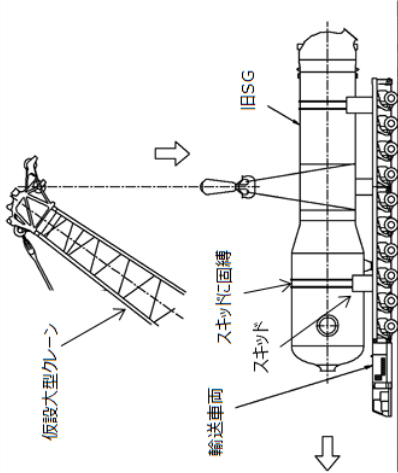

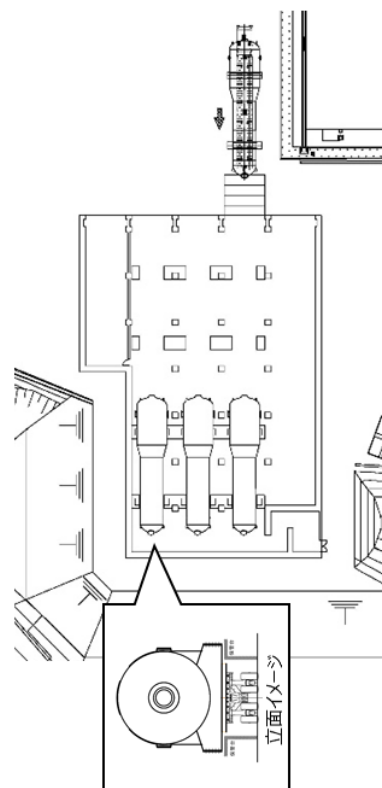
- ・搬出準備が完了した既設のSGを吊り上げ、仮設レール上に設置した反転架台へ移動させる。
- ・反転架台と接続後、揚重設備を移動させながら吊り下ろすことによりレール上へ横転させる。
- ・横転させた旧SGを屋外へ搬出する。



枠囲みの範囲は機密に係る事項ですので公開することはできません。

第7-1 図 SG の取替え範囲と工事の詳細工法 (4/11)

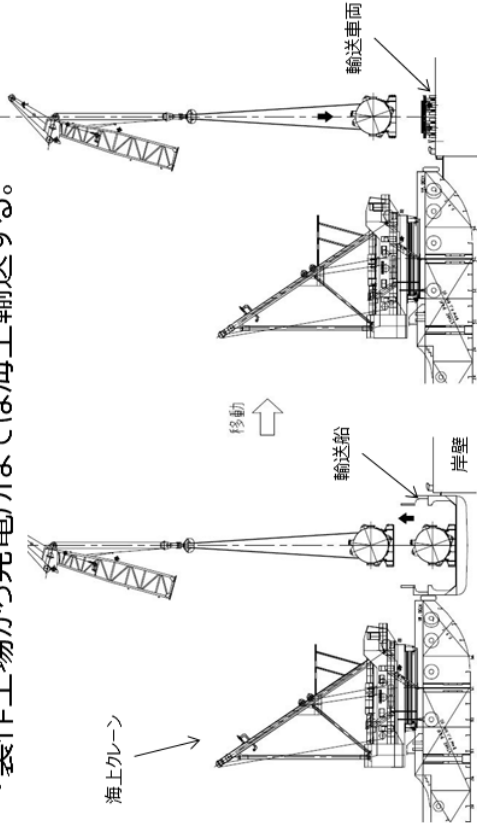
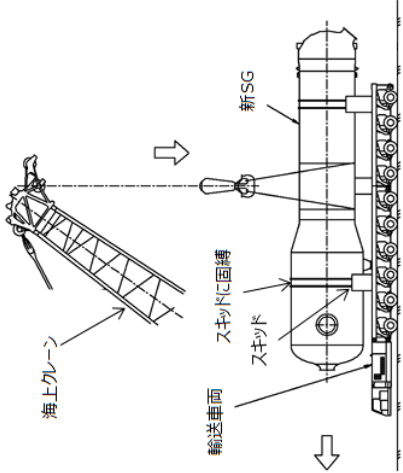
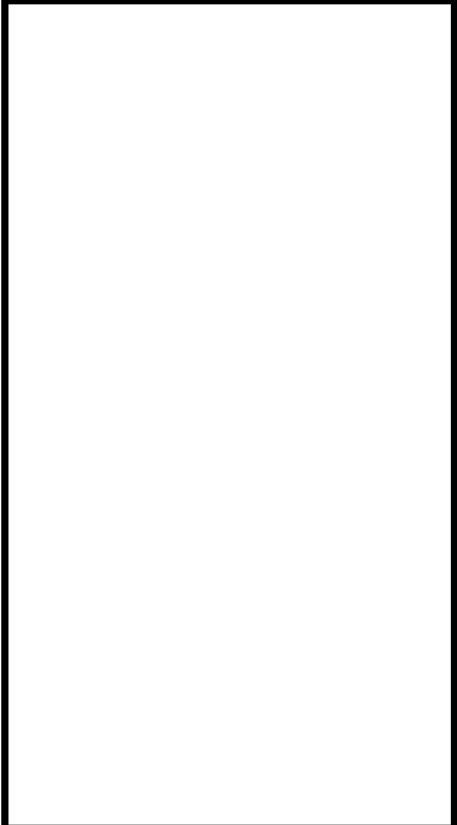

# 5. 旧SG構内輸送、保管庫搬入

<p>【旧SG屋外搬出中の状況】</p> 	<p>【旧SGを輸送車両へ吊り込み】</p> <ul style="list-style-type: none"> <li>・屋外設置の仮設クレーンにて旧SGを輸送車両へ積載</li> </ul> 
<p>【旧SG構内輸送】</p> <ul style="list-style-type: none"> <li>・格納容器から保管庫まで輸送</li> </ul> 	<p>【新SG保管庫への輸送】</p> <ul style="list-style-type: none"> <li>・輸送車両に積載した状態で新SG保管庫内へ入庫</li> <li>・ジャッキダウンにて支持架台上へ設置</li> <li>・旧SGをスキッドと一緒に保管</li> </ul> 

枠囲みの範囲は機密に係る事項ですので公開することはできません。

第 7-1 図 SG の取替え範囲と工事の詳細工法 (5/11)

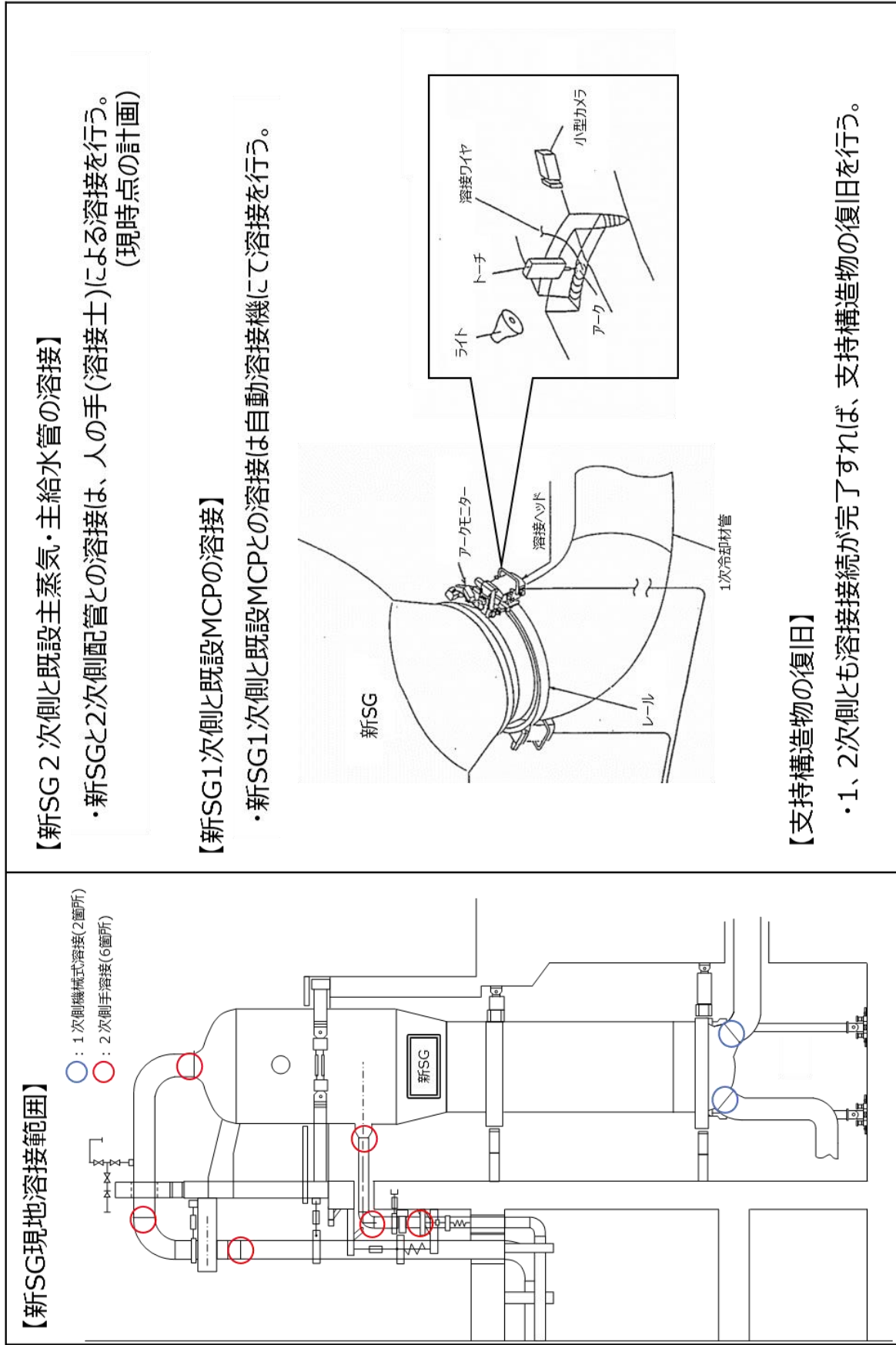
## 6. 新SG水切り、構内輸送、搬入

<p>【新SG水切り】</p> <ul style="list-style-type: none"> <li>・製作工場から発電所までは海上輸送する。</li> </ul> 	<p>【新SGを輸送車両へ吊り込み】</p> <ul style="list-style-type: none"> <li>・水切りされた新SGを海上クレーンにて輸送車両へ積載</li> </ul> 
<p>【新SG構内輸送】</p> <ul style="list-style-type: none"> <li>・構内岸壁から格納容器まで輸送</li> </ul> 	<p>【新SG搬入】</p> <ul style="list-style-type: none"> <li>・搬出の逆手順にて格納容器内へループ室まで搬入</li> </ul> 

枠囲みの範囲は機密に係る事項ですので公開することはできません。

第7-1図 SGの取替え範囲と工事の詳細工法 (6/11)

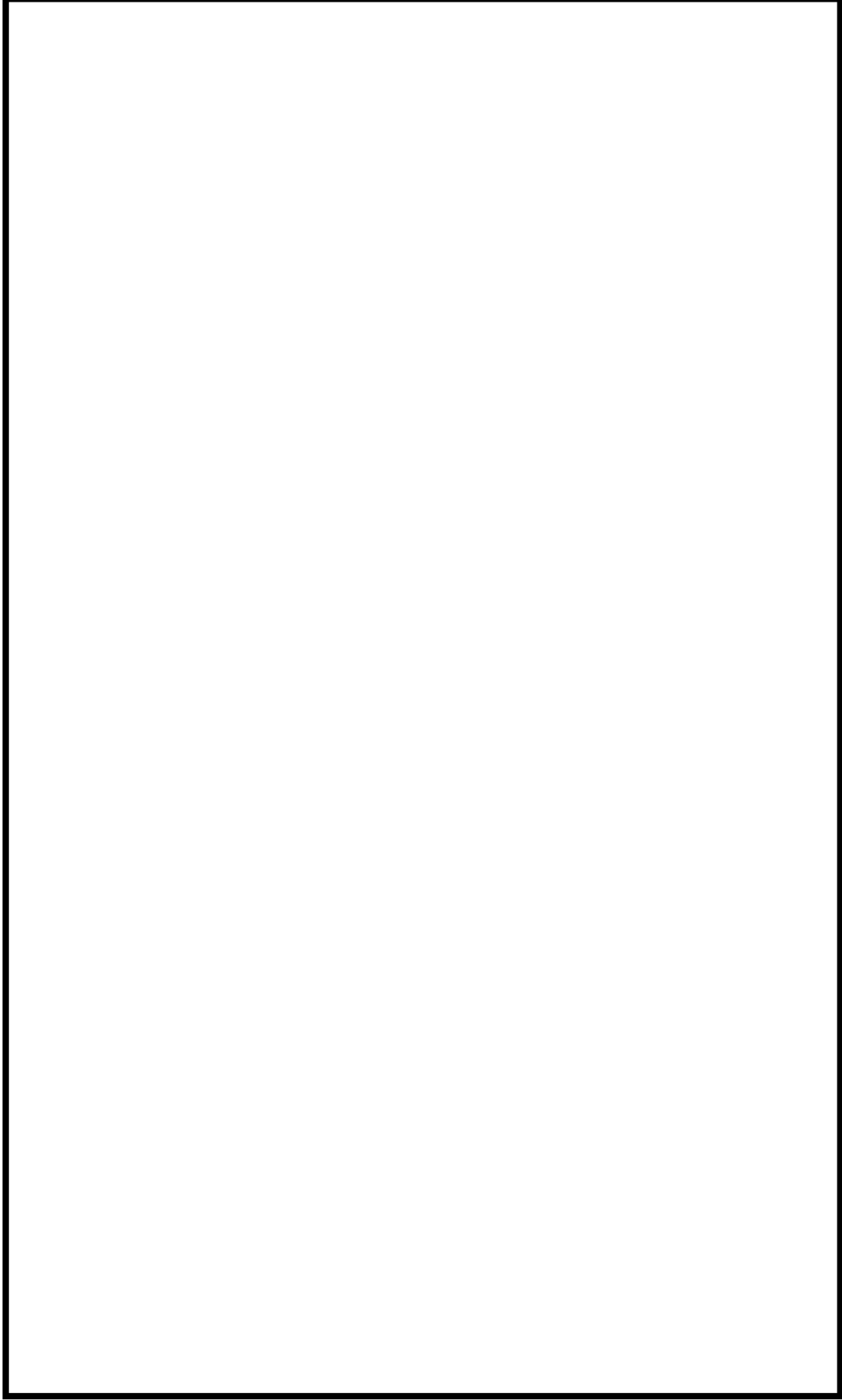
## 7. 新SG配管接続、支持構造物復旧



## 8. 仮設揚重設備撤去、仮開口復旧

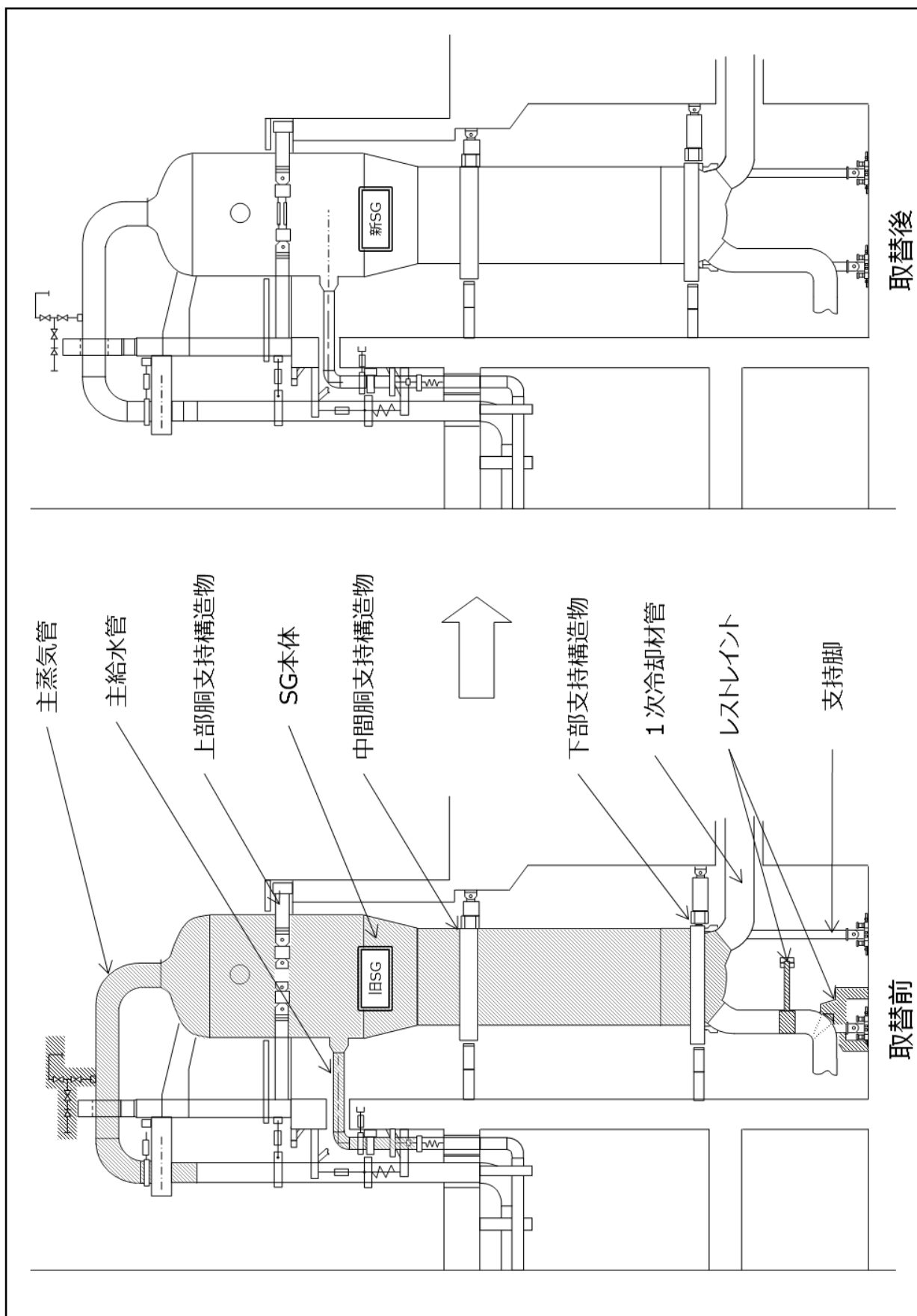
### 【復旧】

- ・工事に伴い発生したSG以外の廃棄物を全て搬出し、新SG保管庫へ移送し保管
- ・仮設揚重設備、仮設レール等、作業用機材を全て搬出する。
- ・仮開口部を復旧する。



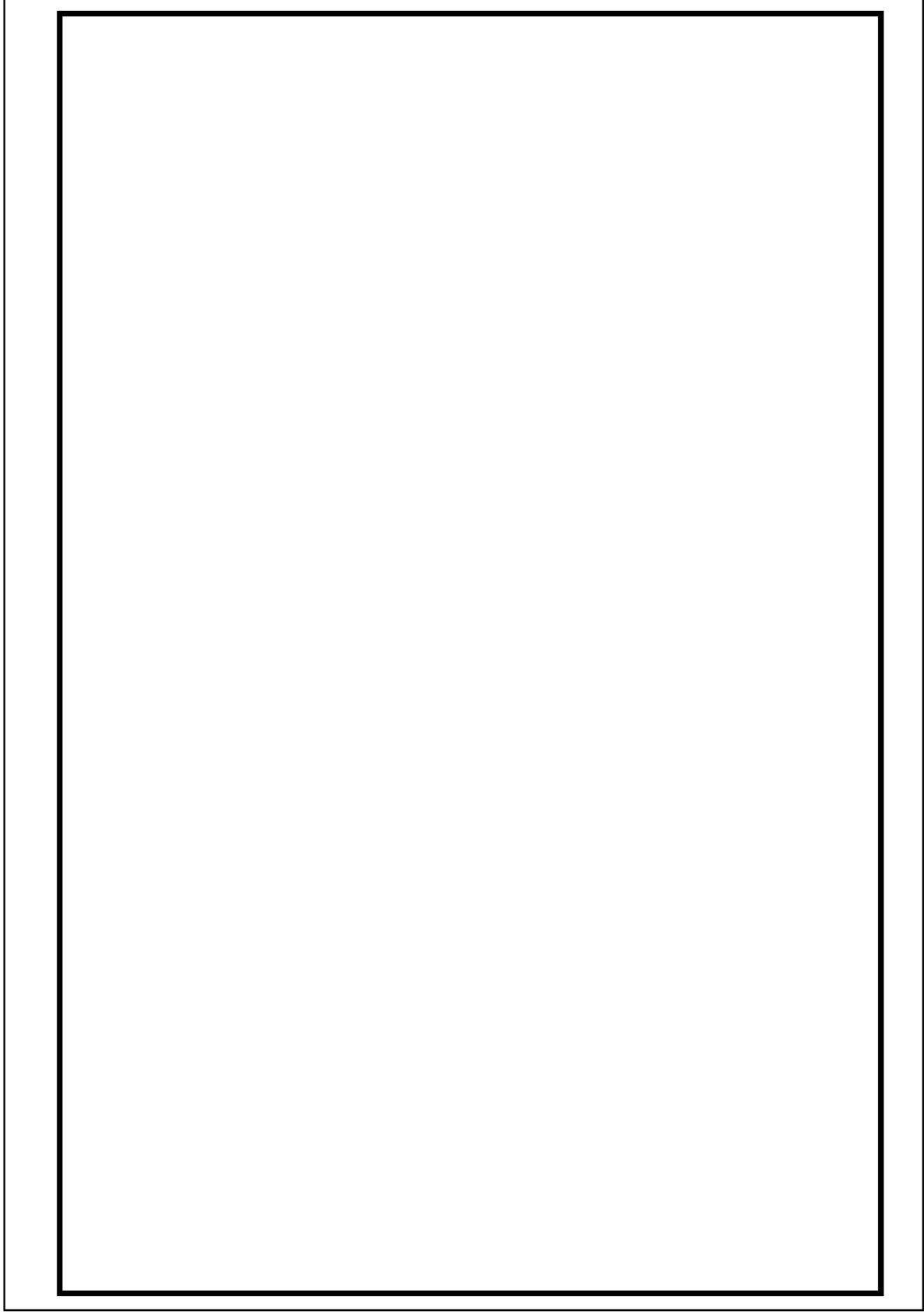
枠囲みの範囲は機密に係る事項ですので公開することはできません。

# 参考1 SG取り替え範囲概要図



第7-1図 SGの取替え範囲と工事の詳細工法(9/11)

## 参考2 新旧S G構内輸送ルート図

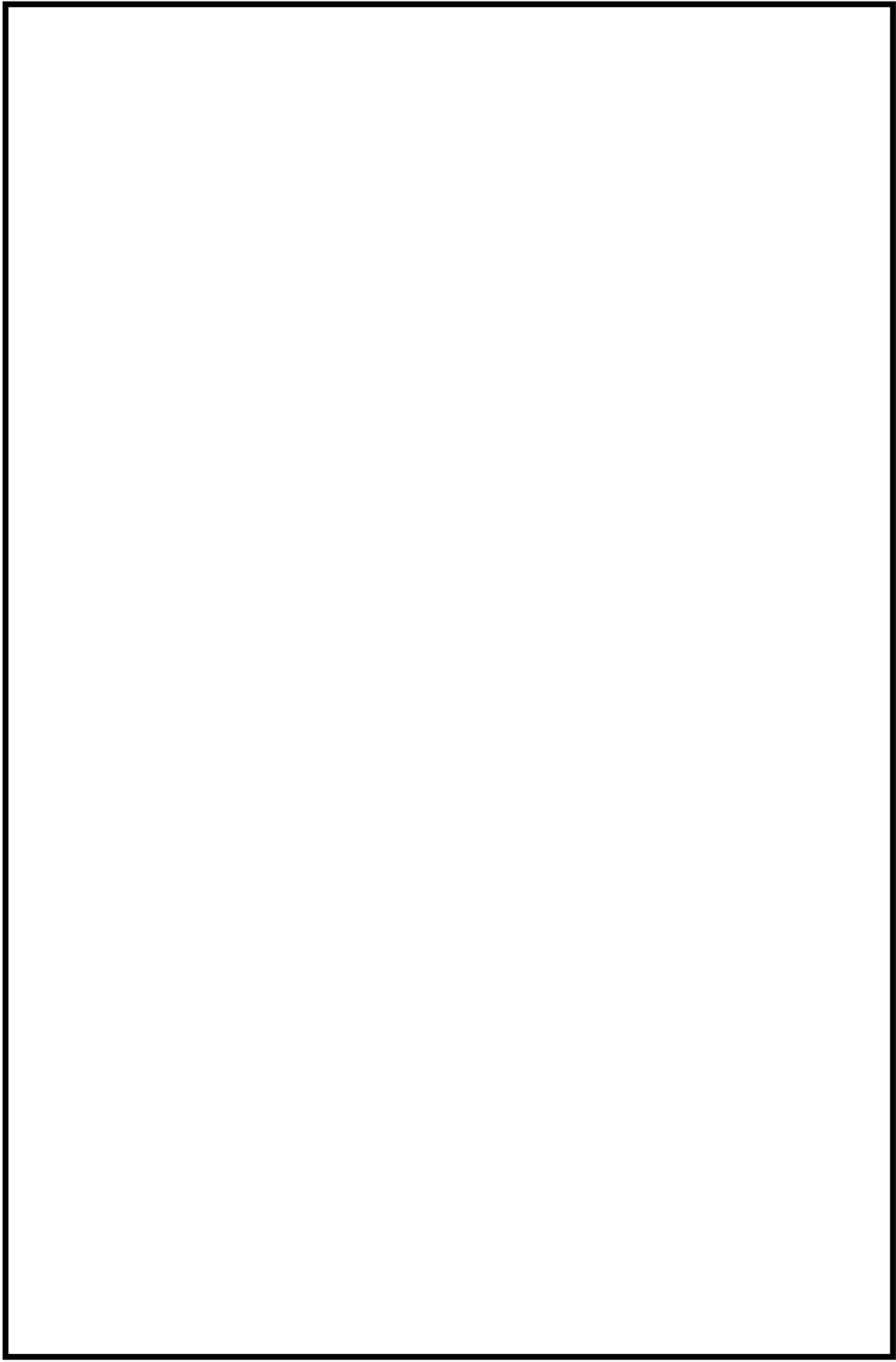


枠内の範囲は機密に係る事項ですので公開することはできません。

第7-1図 SGの取替え範囲と工事の詳細工法（10/11）

### 参考3 過去のSG取替工事風景

美浜発電所3号機 蒸気発生器取替工事（平成9年3月竣工）



枠囲みの範囲は機密に係る事項ですので公開することはできません。

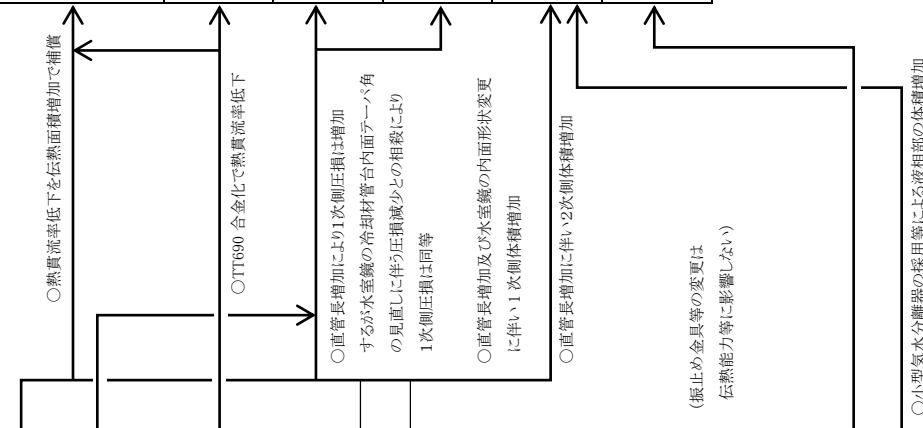


蒸気発生器の設計改良点と関連データについて

設計改良点と伝熱能力等の関連データとの関係を以下に示す。

プラント名		高浜 3,4 号	
型 式		(現 状)	(取替後)
伝熱面積		51F 型	54FII 型
水室鏡	材料	約 4,780m <sup>2</sup> 炭素鋼鑄鋼 (GSC3 相当)	約 5,060m <sup>2</sup> 低合金鋼鋼板 (SQV2A)
伝熱管	材料	ニッケル・クロム・ 鉄合金 (TT600)	ニッケル・クロム・ 鉄合金 (TT690)
	外径×厚さ	約 22.2 mm×約 1.3 mm	約 22.2 mm×約 1.3 mm
	本数	3,382 本	3,386 本
管支持板	直管長		
	拡管方式	液圧＋全厚 ローラ拡管	液圧＋1 ステップ ローラ拡管
胴部外径	管穴形状	四つ葉型	改良四つ葉型
	枚数	7 枚	8 枚
振止め金具	全高	約 21m	約 21m
	上部	約 4.5m	約 4.5m
給水方法	下部	約 3.4m	約 3.5m
	給水方法	2 本組	3 本組
気水/凝水分離器	給水方法	J チューブ	スプレイチューブ
	気水/凝水分離器	大型/2 段型	小型/1 段型

プラント名	高浜 3,4 号	
型 式	(現 状)	(取替後)
伝熱能力 〔 伝熱面積 × 熱貫流率 〕	51F 型	54FII 型
熱貫流率		
1 次側圧損		
1 次冷却材体積 <sup>*1</sup>		
2 次側保有水量		
主給水管の最小流路 断面積	J チューブ部	給水リング部 <sup>*2</sup>



\*1:1次冷却材保有水量全体は、現状\_263m<sup>3</sup>、取替後\_271m<sup>3</sup>(約3%の増加)

\*2:スプレイチューブ部は

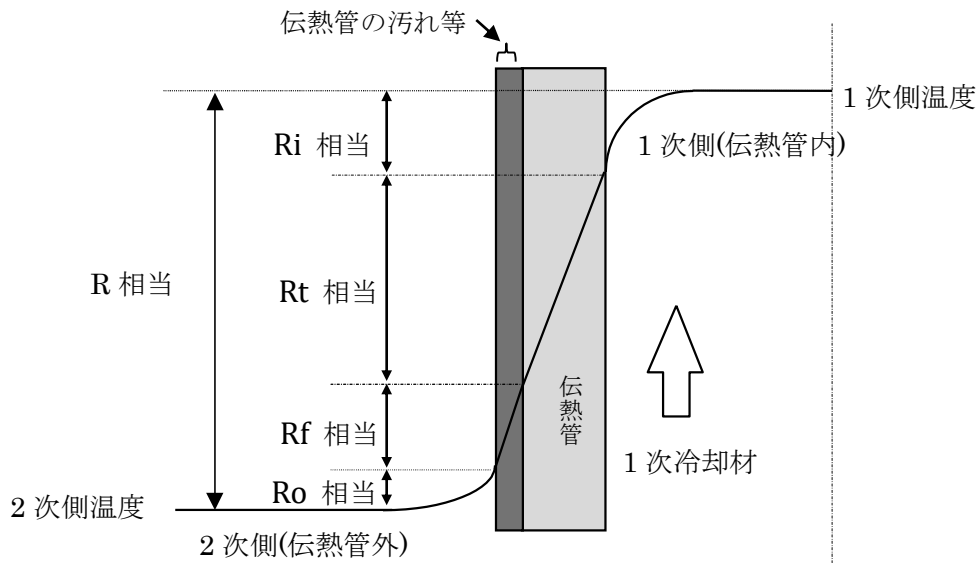
枠囲みの範囲は機密に係る事項ですので公開することはできません。

伝熱管の熱貫流率と熱伝導率との関係について

熱貫流率  $U$  は以下に示すとおり3つの熱抵抗(管内熱抵抗、伝熱管熱抵抗、管外熱抵抗)と汚れ係数の和の逆数で表される。

$$U = 1/R$$

総熱抵抗	: $R (=R_i+R_t+R_o+R_f)$
管内熱抵抗	: $R_i$ [m <sup>2</sup> ・°C/W]
伝熱管熱抵抗	: $R_t$ [m <sup>2</sup> ・°C/W]
管外熱抵抗	: $R_o$ [m <sup>2</sup> ・°C/W]
汚れ係数	: $R_f$ [m <sup>2</sup> ・°C/W]



第9-1図 伝熱管の熱抵抗のイメージ図

ここで、伝熱管熱抵抗  $R_t$  は、以下に示すように熱伝導率から求められる。材料変更に伴い熱伝導率が低下することから、 $R_t$  は増加する。

$$R_t = \frac{d_o}{2\lambda} \ln\left(\frac{d_o}{d_i}\right)$$

Rt : 伝熱管熱抵抗  
 $\lambda$  : 伝熱管の熱伝導率  
do : 伝熱管の外径  
di : 伝熱管の内径(肉厚 5%増し考慮)

管内熱抵抗 Ri、管外熱抵抗 Ro については、1 次側、2 次側の流体の流れの違いにより伝熱形態が異なる。(1 次側:強制対流熱伝達、2 次側:沸騰熱伝達)

管内熱抵抗 Ri は伝熱管内流速に依存する。SG 取替えに伴い、伝熱管本数が 4 本増加するものの 1 次側の流速はほとんど変わらないことから、管内熱抵抗 Ri も変わらない。

一方、管外熱抵抗 Ro は熱流束に依存する。熱流束は伝熱面積に関係し、取替えに伴い伝熱面積が増加することから、管外熱抵抗 Ro も若干増加する。

汚れ係数 Rf は設計値を用いており、取替前後で同等の熱抵抗値を見込む設計としている。

上記の各熱抵抗及び汚れ係数を第 9-1 表に示す。第 9-1 表に示すとおり取替えに伴い、伝熱管熱抵抗 Rt、管外熱抵抗 Ro が変更となる。

第 9-1 表 高浜 3、4 号機 SG 取替え前後の各熱抵抗比較\*

	現 状 (51F型SG)	取替後 (54F II 型SG)
伝熱管熱抵抗 Rt ( $m^2 \cdot ^\circ C / W$ )	(Data is redacted)	
汚れ係数 Rf ( $m^2 \cdot ^\circ C / W$ )		
管内熱抵抗 Ri ( $m^2 \cdot ^\circ C / W$ )		
管外熱抵抗 Ro ( $m^2 \cdot ^\circ C / W$ )		
総熱抵抗 R ( $m^2 \cdot ^\circ C / W$ )		

伝熱能力は熱貫流率 U と伝熱面積 A の積で求められ、第 9-2 表に示すとおり取替え前後で伝熱能力は変わらない設計としている。

第 9-2 表 高浜 3、4 号機 SG 取替え前後の熱伝達能力比較\*

	現 状 (51F型SG)	取替後 (54F II 型SG)
熱貫流率 U ( $W / m^2 \cdot ^\circ C$ )	(Data is redacted)	
伝熱面積 A ( $m^2$ )		
伝熱能力 U・A ( $W / ^\circ C$ )	(Data is redacted)	

※：各値を端数処理して記載しているため、本編記載の式等で計算しても表中の値と一致しないことがある。

枠囲みの範囲は機密に係る事項ですので公開することはできません。

## SGの熱貫流率計算式について

### (1) 計算条件

出力 (伝熱量)	: Q (MWt/基)
冷却材流量	: $W_p$ (kg/h/基)
S/G 入口温度	: $T_h$ (°C)
S/G 出口温度	: $T_c$ (°C)
1次側圧力	: $P_0$ (MPa[abs])
蒸気圧力	: $P_s$ (MPa[abs])
蒸気温度	: $T_s$ (°C) [ $P_s$ の飽和温度]

### (2) 1次及び2次側流体の対数平均温度差 $\Delta\theta$ (°C)

$$\Delta\theta = \frac{T_h - T_c}{\ln \frac{T_h - T_s}{T_c - T_s}}$$

### (3) 伝熱量の一般式

$$Q = UA\Delta\theta$$

ここで

A : 伝熱面積 (m<sup>2</sup>)

U : 熱貫流率 (W/m<sup>2</sup>·°C)

$$U = \frac{1}{R_t + R_f + R_i + R_o}$$

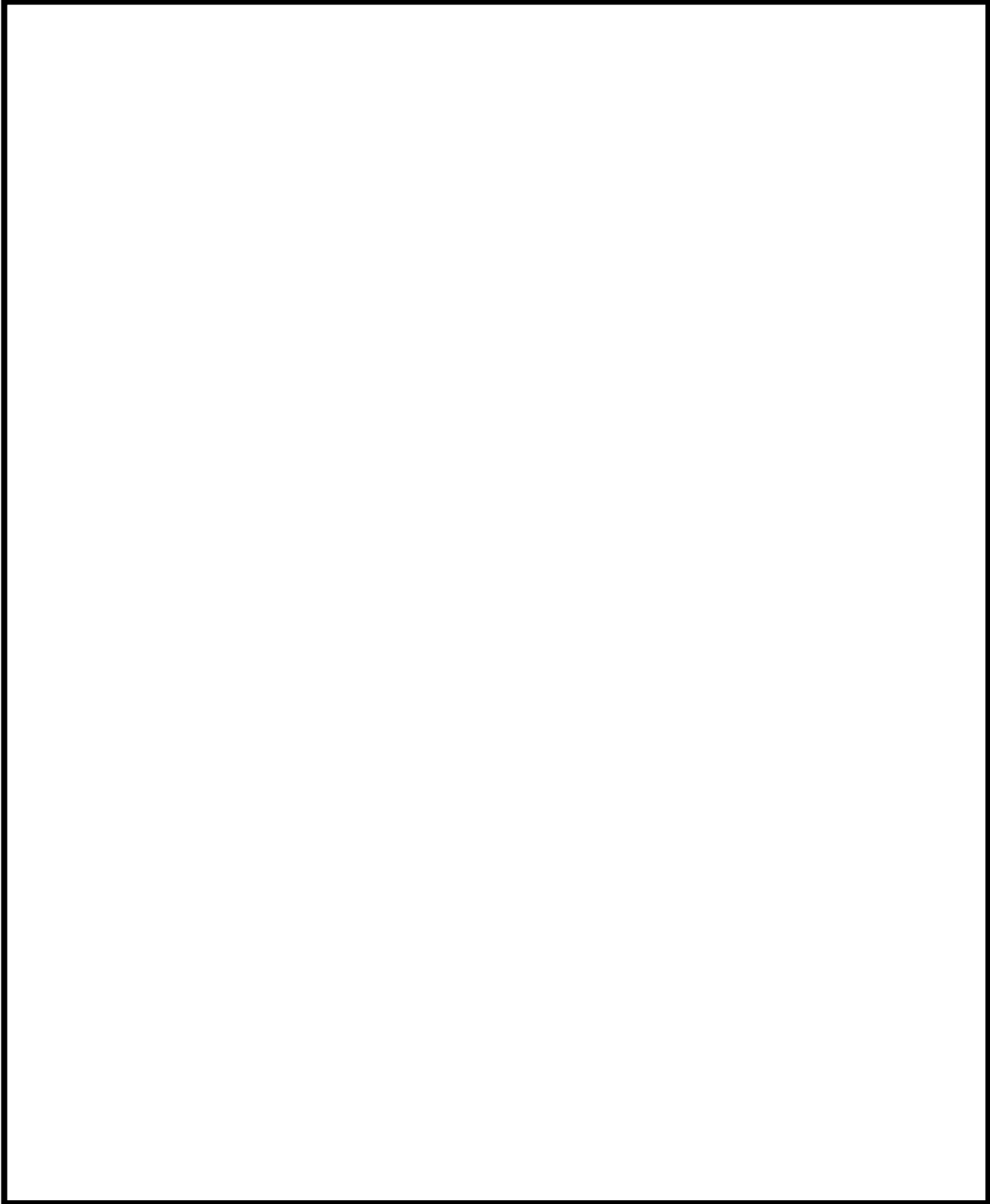
R<sub>t</sub> : 管壁の熱抵抗

R<sub>f</sub> : 汚れ係数

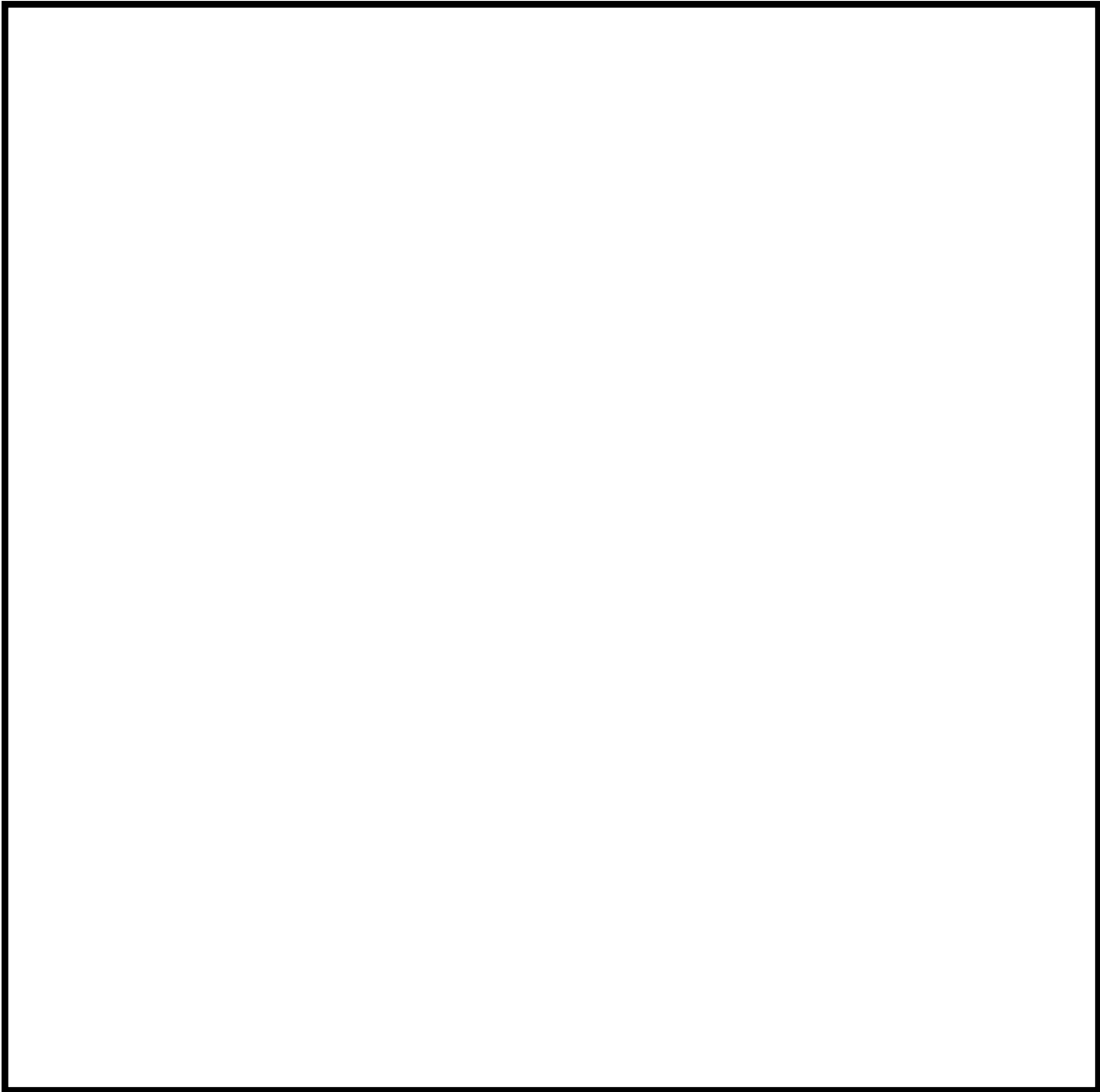
R<sub>i</sub> : 管内熱抵抗

R<sub>o</sub> : 管外熱抵抗

上記のとおり熱抵抗を求め、その総和の逆数をとれば、熱貫流率が求まる。



枠囲みの範囲は機密に係る事項ですので公開することはできません。



(4) 全体熱抵抗  $R$  ( $\text{m}^2 \cdot \text{°C} / \text{W}$ ), 熱貫流率  $U$  ( $\text{W} / \text{m}^2 \cdot \text{°C}$ )

上記(3)-1~(3)-4 により

$$R = R_t + R_f + R_i + R_o$$

これより

$$U = \frac{1}{R}$$

枠囲みの範囲は機密に係る事項ですので公開することはできません。

### 蒸気発生器 1 次側の圧力損失の変更について

1. 伝熱管長さの延長と水室管台部のテーパ角変更他による圧力損失差について

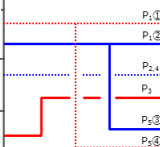
伝熱管は直管長で [ ] の延長による圧損の増加と、本数 4 本増による圧損のわずかな低下により、伝熱管部での圧損は [ ] 程度増加する。

一方、1 次側水室管台のテーパ角を変更したことにより、入口管台部で [ ] [ ] 程度、出口管台部で [ ] 程度の圧損が低減される。

SG 取替えによる蒸気発生器の圧力損失差は [ ] であり取替え前と同等となる。

#### 1 次側圧損が変化する要因

		現 状	取替後
水室鏡	材料	炭素鋼鋳鋼 (GSC3相当)	低合金鋼鋼板 (SQV2A)
	(テーパ角※)	[ ]	[ ]
伝熱管	本数	3,382本	3,386本
	直管長	[ ]	[ ]
1次側圧損 (MPa)		[ ]	[ ]



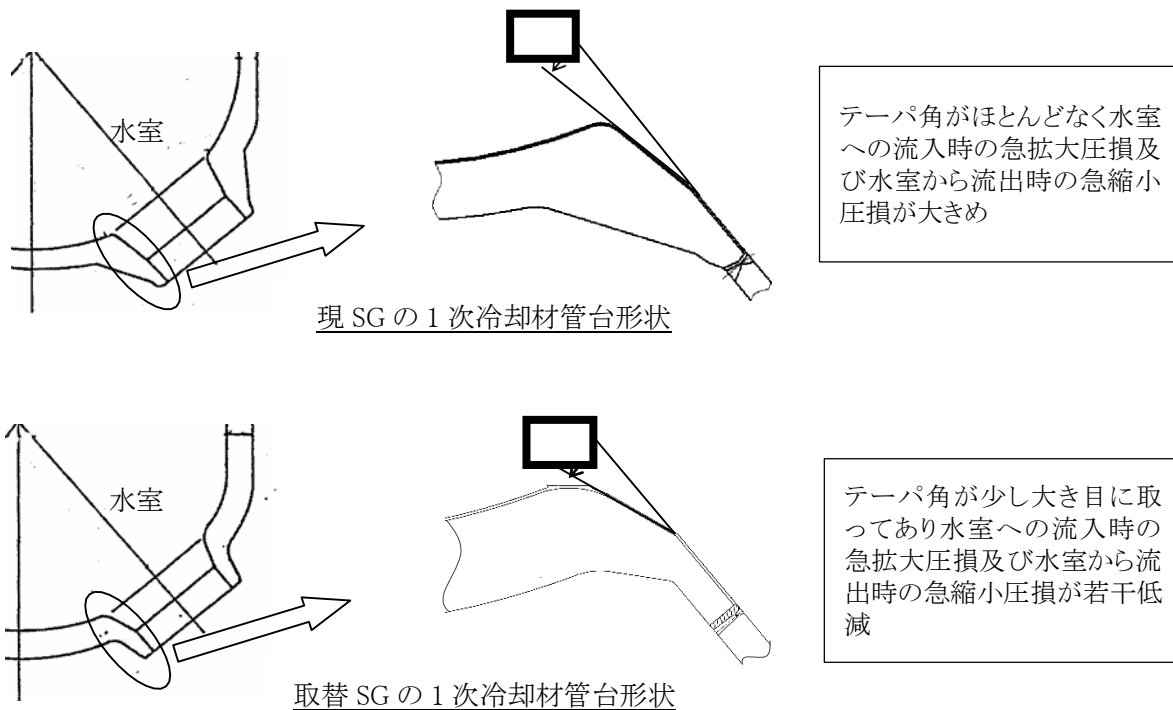
#### 1 次側圧損の増減結果

SG 取替による影響	圧損の増減
SG 入口管台部での圧損の増減 ( $P_1$ )	[ ]
伝熱管部での1次側圧損の増減 ( $P_2 + P_3 + P_4$ )	
SG 出口管台部での1次側圧損の増減 ( $P_5$ )	
合 計	(取替前後の1次側圧損は同等)

枠囲みの範囲は機密に係る事項ですので公開することはできません。

2. 水室鏡の管台テーパ角変更について

51F 型 SG まで採用していた炭素鋼鋳鋼製水室鏡から 52F 型 SG 以降で採用した低合金鋼の鋼板曲げ（ノズル部は押し出し成形）成形の水室鏡に製造方法を変更した際、第 10-1 図のように冷却材管台内面のテーパ角を見直している。



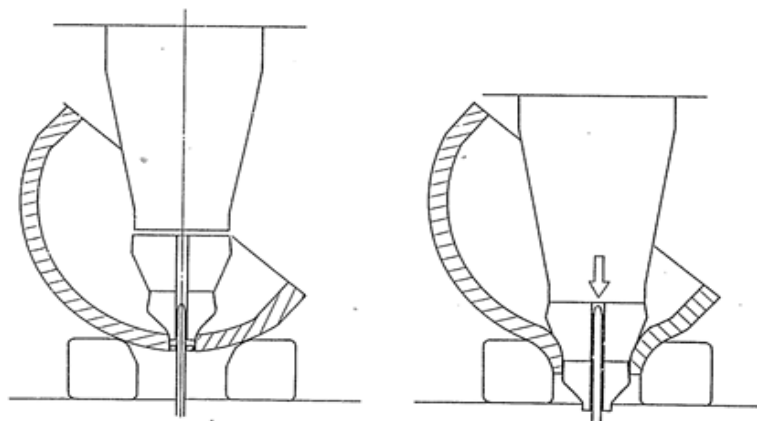
第 10-1 図 水室鏡管台部の概要図

枠囲みの範囲は機密に係る事項ですので公開することはできません。



3. 水室ノズル部の押し出し成形方法について

管台内面テーパ角度は、第 10-2 図に示す水室ノズル部押し出し成形性から設定している。  
冷却材管台を含む水室鏡の鋳造一体成形を、鋼板を用いた鏡の成形および大口径管台の押し出し成形を含めた水室鏡の一体成形に変更した際、押し出し成形時の管台部の [ ] [ ] したことにより、冷却材管台内面のテーパ角を見直している。



第 10-2 図 水室ノズル部押し出し成形の作業例

枠囲みの範囲は機密に係る事項ですので公開することはできません。

高浜3、4号機取替 SG1 次側圧損計算について

SG1 次側の圧損は次式により求める。

$$P_{SG} = P_1 + P_2 + P_3 + P_4 + P_5$$

SG1 次側圧損計算方法を以下に示す。

(a)  $P_1$  の SG 入口ノズル圧損

入口ノズルテーパ部での漸次拡大圧損とノズル部から水室部への急拡大圧損の和として求まる。

(i) 入口ノズルテーパ部圧損  $P_{1i}$

$$P_{1i} = K_{1i} \frac{\gamma_i V_{1i}^2}{2g} \times 10^{-4}$$

$K_{1i}$  : 漸次拡大圧損係数 (—)

$\gamma_i$  : 高温側比重 ( $\text{kg/m}^3$ )

$V_{1i}$  : ノズル入口部流速 ( $\text{m/s}$ )

$g$  : 重力加速度 ( $\text{m/s}^2$ )

(ii) 水室入口部圧損  $P_{2i}$

$$P_{2i} = K_{2i} \frac{\gamma_i V_{2i}^2}{2g} \times 10^{-4}$$

$K_{2i}$  : 急拡大圧損係数 (—)

$V_{2i}$  : ノズル流出部流速 ( $\text{m/s}$ )

(i)、(ii)より SG 入口ノズル部の圧損  $P_1$  は次式より求まる。

$$P_1 = P_{1i} + P_{2i}$$

(b)  $P_2$  の伝熱管入口圧損

水室部から伝熱管入口への急縮小圧損として求まる。

$$P_2 = K_2 \frac{\gamma_i V_2^2}{2g} \times 10^{-4}$$

$K_2$  : 急縮小圧損係数 (—)

$V_2$  : 伝熱管入口部流速 (m/s)

(c)  $P_3$  の伝熱管圧損

伝熱管部の摩擦圧損として求まる。

$$P_3 = f \cdot \frac{L}{(D/4)} \frac{\gamma_M V_3^2}{2g} \times 10^{-4}$$

$f$  : 摩擦係数 (—)

$L$  : 伝熱管平均等価長さ (m)

$D$  : 伝熱管内径(肉厚5%増し) (m)

$\gamma_M$  : 伝熱管内流体平均比重 ( $\text{kg/m}^3$ )

$V_3$  : 伝熱管内流速 (m/s)

<摩擦係数  $f$  の補足>

摩擦係数  $f$  は、以下に示すなめらかな表面を有する管内で生じる摩擦係数の実験式を用いている。

摩擦係数  $f$  はレイノルズ数  $Re$  の関数で整理された式であり、レイノルズ数  $Re$  は管内流速に依存する。そのため、SG取替後で伝熱管4本増加により、管内流速は減少しており摩擦係数  $f$  は同一値ではない。しかしながら、取替前後の摩擦係数  $f$  の変化は+0.04%程度のため、有効3桁で端数処理して示した第10-1表の摩擦係数は取替前後で同値の表示となる。

取替後の摩擦係数  $f$   
取替前の摩擦係数  $f$

= 1.000378... ⇒ +0.04%程度

(d)  $P_4$  の伝熱管出口圧損

伝熱管出口から水室部への急拡大圧損として求まる。

$$P_4 = K_4 \frac{\gamma_0 V_4^2}{2g} \times 10^{-4}$$

$K_4$  : 急拡大圧損係数 (—)

$V_4$  : 伝熱管出口部流速 (m/s)

$\gamma_0$  : 低温側比重 ( $\text{kg/m}^3$ )

枠囲みの範囲は機密に係る事項ですので公開することはできません。

(e)  $P_5$  のSG 出口ノズル圧損

水室部から出口ノズル部への急縮小圧損と出口ノズルテーパ部での漸次縮小圧損の和として求まる。

(i) 水室出口部圧損  $P_{10}$

$$P_{10} = K_{10} \frac{\gamma_0 V_{10}^2}{2g} \times 10^{-4}$$

$K_{10}$  : 急縮小圧損係数 (—)

$V_{10}$  : ノズル流入部流速 (m/s)

(ii) 出口ノズルテーパ部圧損  $P_{20}$

$$P_{20} = K_{20} \frac{\gamma_0 V_{20}^2}{2g} \times 10^{-4}$$

$K_{20}$  : 漸次縮小圧損係数 (—)

$V_{20}$  : ノズル出口部流速 (m/s)

(i)、(ii)より SG 出口ノズル部の圧損  $P_5$  は次式より求まる。

$$P_5 = P_{10} + P_{20}$$

### P<sub>1</sub>:SG 入口管台圧損

#### 【① 入口管台テーパ部での漸次拡大圧損】

テーパ角が大きくなり水室入口部の流路面積が大きくなったことから、圧損係数が増加し、圧損が増加

#### 【② 管台部から水室内部への急拡大圧損】

テーパ角が大きくなり水室入口部の流路面積が大きくなったことから、圧損係数と流速が低下し、圧損が低下

P<sub>1</sub>結果:圧損の増加分より低下分が勝るため、結果として圧損が低下する。

### P<sub>2</sub>:伝熱管入口圧損

#### 【水室内部から伝熱管入口への急縮小圧損】

伝熱管本数が増加し流路面積が大きくなったことから、流速が低下し、圧損が低下

### P<sub>3</sub>:伝熱管圧損

#### 【伝熱管部の摩擦圧損】

伝熱管本数の増加で管内通過流速は低下するが、伝熱管直管長の増加による影響が大きいため、圧損が増加

### P<sub>4</sub>:伝熱管出口圧損

#### 【伝熱管出口から水室内部への急拡大圧損】

伝熱管本数が増加し流路面積が大きくなったことから、流速が低下し、圧損が低下

P<sub>2,3,4</sub>結果:圧損の低下分より増加分が勝るため、結果として圧損が増加する。

### P<sub>5</sub>:SG 出口管台圧損

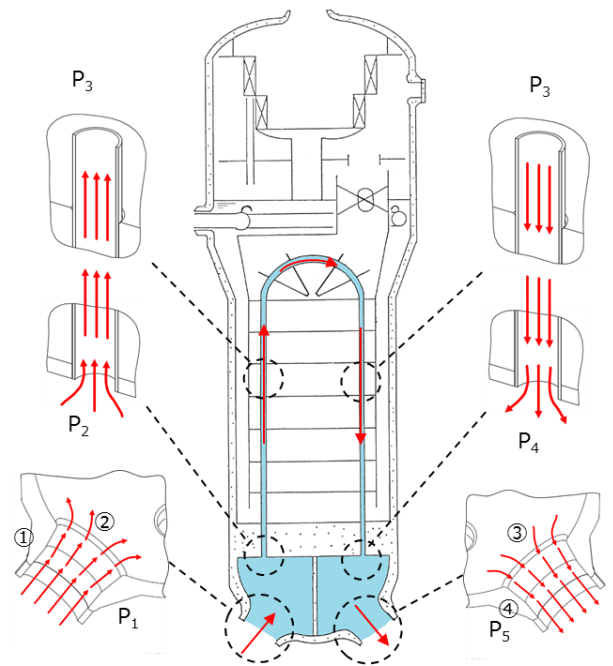
#### 【③ 水室内部から管台部への急縮小圧損】

テーパ角が大きくなり、水室出口部の流路面積が大きくなったことから、圧損係数と流速が低下し、圧損が低下

#### 【④ 出口ノズルテーパ部での漸次縮小圧損】

テーパ角が大きくなり、水室出口部の流路面積が大きくなったことから、圧損係数が増加し、圧損が増加

P<sub>5</sub>結果:圧損の増加分より低下分が勝るため、結果として圧損が低下する。



第10-1表 高浜3、4号機SG取替え前後のSG1次側圧力損失計算表※

	入口ノズル		伝熱管入口 P2	伝熱管 P3	伝熱管出口 P4	出口ノズル	
	ターボ部 P1i	水室入口部 P2i				水室出口部 P1o	ターボ部 P2o
圧損係数(-)	前	後					
摩擦係数(-)	前	後					
伝熱管平均等価長さ(m)	前	後					
管内径(m)							
比重(kg/m <sup>3</sup> )							
流速(m/s)	前	後					
圧損(kg/cm <sup>2</sup> )※	前	後					

(※) 各値を端数処理して記載しているため、本編記載の式等で計算しても表中の値と一致しないことがある。

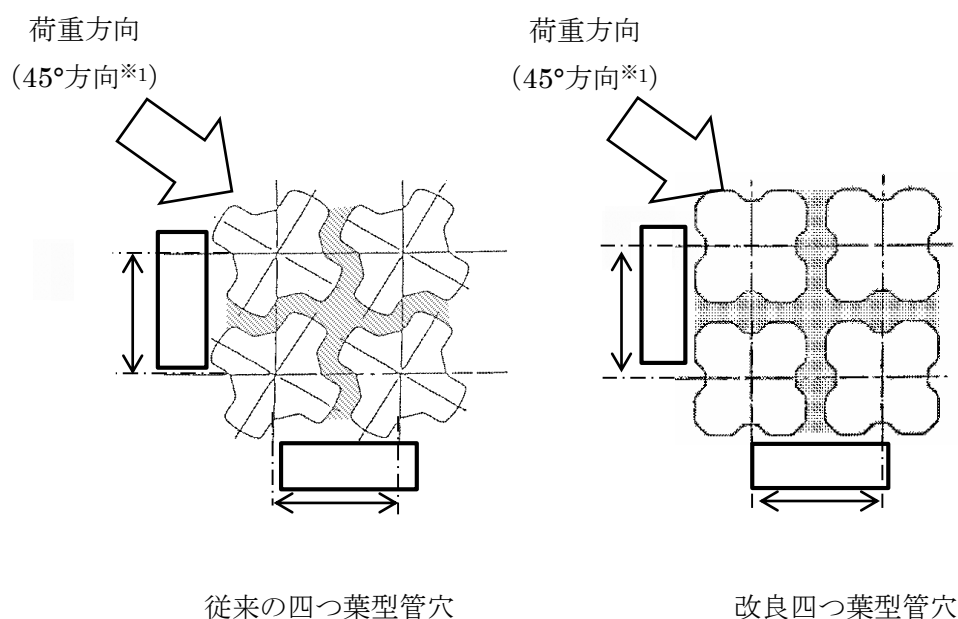
枠囲みの範囲は機密に係る事項ですので公開することはできません。

## 管支持板管穴形状変更による面内強度の向上について

従来の四つ葉型管穴と改良四つ葉型管穴の形状比較図を第 11-1 図に示す。

従来の四つ葉型管穴の管支持板のリガメント部（第 11-1 図左図のハッチング部）は複雑に屈曲した構造であり、管支持板の面内方向（以下、水平方向）の荷重に対して曲げ荷重が生じ易い構造である。一方、改良四つ葉型管穴の管支持板のリガメント部（第 11-1 図右図のハッチング部）は格子状の構造であり、管支持板の水平方向の荷重に対して、曲げ荷重が生じ難い構造に変更している。

この格子状の構造をモデル化し FEM 解析し、剛性の低い 45° 方向のリガメント強度を比較した結果、リガメント部の水平方向荷重に対する耐荷重が約 1.9 倍向上することを確認している。従って、リガメント部全体に対する強度向上が図られている。



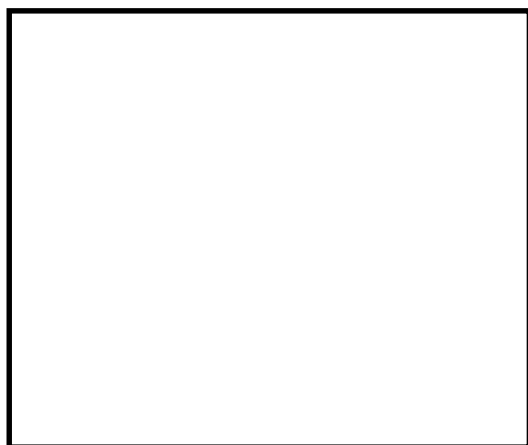
第 11-1 図 SG 取替え前後の管支持板管穴形状比較図

※1 0°方向(伝熱管配列方向)と45°方向のうち、剛性が低い 45°の方向を示す。

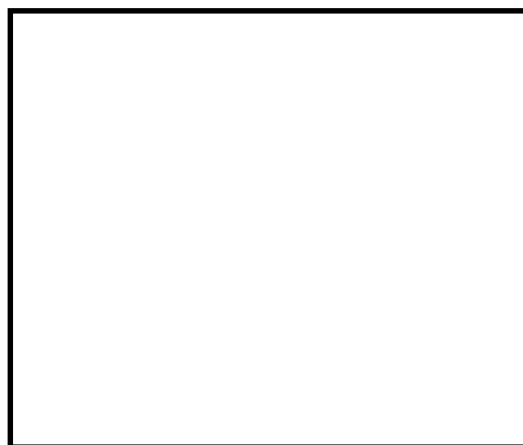
枠囲みの範囲は機密に係る事項ですので公開することはできません。

## 管支持板形状の強度評価について

管支持板のリガメント部を一部モデル化し、下図に示すような解析モデルとした。解析モデル詳細を第 11-1 表に示す。



従来四つ葉型管穴の解析モデル



改良四つ葉型管穴の解析モデル

第 11-1 表 管支持板の解析モデル詳細

	荷重方向	管支持板のサポート条件	モデル端部の拘束条件	寸法 (リガメント幅)	板厚	材質
改良 四つ葉型	45° 方向	全周支持	ローラ支持			SUS405
従来 四つ葉型	45° 方向	全周支持	ローラ支持			SUS405

・解析結果

FEM 解析により、0°方向(伝熱管配列方向)と 45°方向のうち剛性の低い 45°方向に対し全断面降伏条件よりリガメントの強度を求めた。結果を第 11-2 表に示す。

第 11-2 表 管支持板の面内強度 (45° 方向水平荷重に対する検討結果※2)

	単位長さ当たり耐荷能力 (kg/mm)
改良四つ葉型	
従来四つ葉型	

※2 解析モデルに基づく FEM 解析結果

以上より、強度は約 1.9 倍   を有する。

枠囲みの範囲は機密に係る事項ですので公開することはできません。