

【公開版】

日本原燃株式会社	
資料番号	外他 06 R 0
提出年月日	令和 5 年 11 月 30 日

設工認に係る補足説明資料

換気設備における給気加熱について

目次

1. 概要	1
2. 気体廃棄物の廃棄施設の換気設備の給気系統	1
3. 制御室換気設備の給気系統	1
4. 第2非常用ディーゼル発電機の給気系統	1
5. 非管理区域換気空調設備	1

■■■■■については商業機密の観点から公開できません

1. 概要

本資料は、再処理施設及び廃棄物管理施設に対する第2回設工認申請のうち、以下に示す添付書類の補足説明に該当するものである。

- 再処理施設 添付書類「Ⅵ-1-1-1-1 自然現象等への配慮に関する説明書」
- 廃棄物管理施設 添付書類「Ⅲ-1-1-1-1 自然現象等への配慮に関する説明書」

上記添付書類において、外部事象防護対象施設を収納する建屋においては、気体廃棄物の廃棄施設の換気設備、制御建屋中央制御室換気設備、使用済燃料受入れ・貯蔵建屋制御室換気設備、第2非常用ディーゼル発電機及び非管理区域換気空調設備の給気を加熱することにより、雪の取り込みによる閉塞を防止することを説明している。

本資料では、上記の設備の給気系統において給気を加熱する機能を有することを説明する。

2. 気体廃棄物の廃棄施設の換気設備の給気系統

外部事象防護対象施設を収納する建屋に設置される気体廃棄物の廃棄施設の換気設備の系統図を別紙1に示す。別紙1は前処理建屋換気設備の例であるが、いずれの建屋の換気設備の給気系統にもフィルタの前段に給気加熱コイルが設置されており、雪の取り込みによるフィルタの閉塞を防止する設計としている。

3. 制御室換気設備の給気系統

制御建屋中央制御室換気設備の系統図を別紙2に示す。制御建屋中央制御室換気設備の給気系統には、フィルタの前段に給気加熱コイルが設置されており、雪の取り込みによるフィルタの閉塞を防止する設計としている。なお、使用済燃料の受入れ・貯蔵建屋制御室換気設備の給気系統にもフィルタの前段に給気加熱コイルが設置されており、雪の取り込みによるフィルタの閉塞を防止する設計としている。

4. 第2非常用ディーゼル発電機の給気系統

第2非常用ディーゼル発電機の系統図を別紙3に示す。第2非常用ディーゼル発電機の給気系統には、ステンレスワイヤネットの前段に加熱器が設置されており、雪の取り込みによるステンレスワイヤネットの閉塞を防止する設計としている。

5. 非管理区域換気空調設備

外部事象防護対象施設を収納する建屋に設置される非管理区域換気空調設備の系統図を別紙4に示す。別紙4は前処理建屋の非管理区域の換気設備の例であるが、いずれの非管理区域換気空調設備の給気系統にもフィルタの前段に給気加熱コイルが設置されており、雪の取り込みによるフィルタの閉塞を防止する設計としている。

以上

別紙

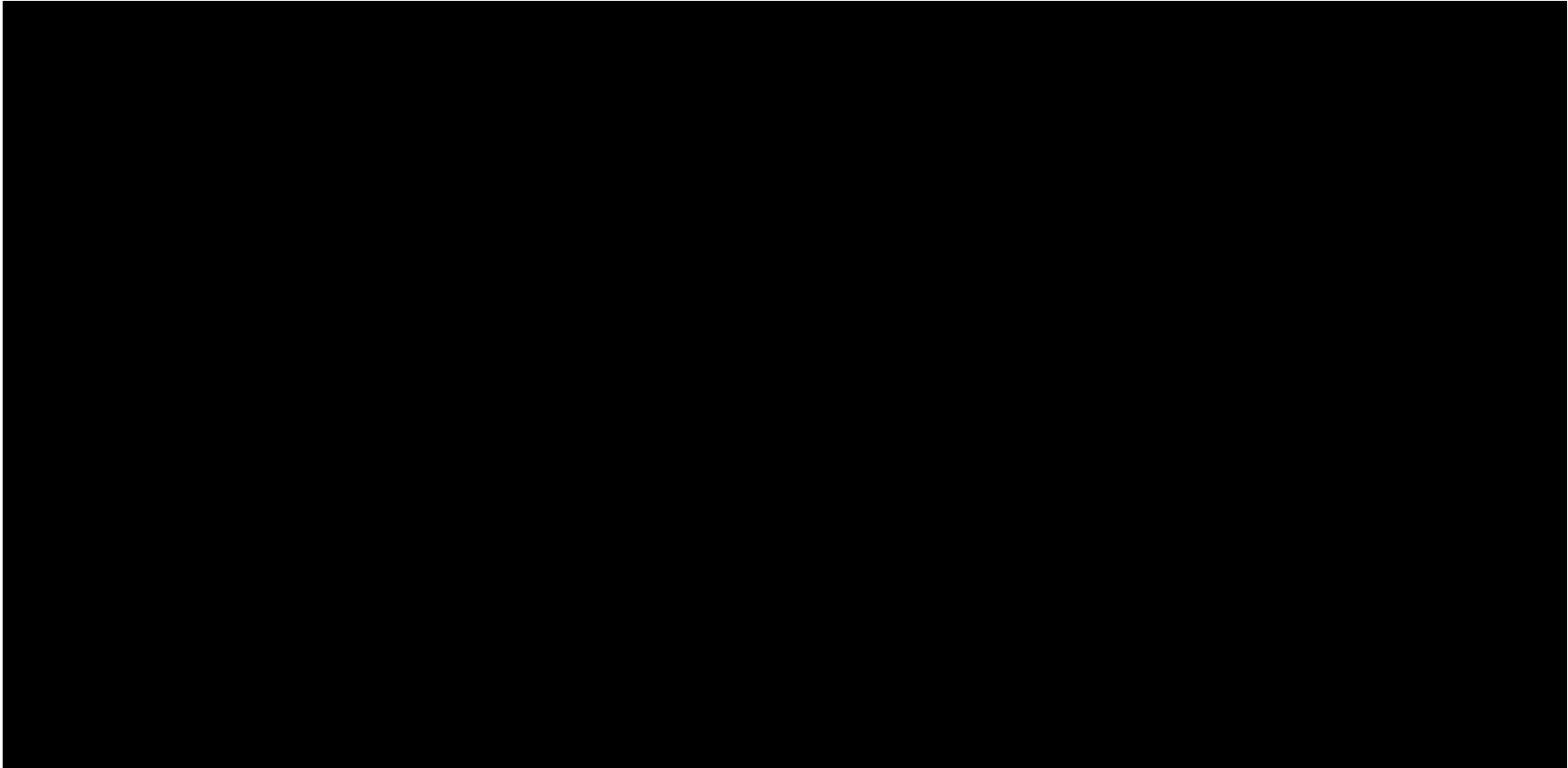
外他 06 【換気設備における給気加熱について】

別紙				備考
資料 No.	名称	提出日	Rev	
別紙 1	気体廃棄物の廃棄施設の換気設備の給気系統（前処理建屋換気設備）	<u>11/30</u>	<u>0</u>	
別紙 2	制御室換気設備の給気系統（制御建屋中央制御室換気設備）	<u>11/30</u>	<u>0</u>	
別紙 3	第 2 非常用ディーゼル発電機の給気系統	<u>11/30</u>	<u>0</u>	
別紙 4	非管理区域換気空調設備の給気系統（前処理建屋の非管理区域換気空調設備）	<u>11/30</u>	<u>0</u>	

別紙 1

気体廃棄物の廃棄施設の換気設備の
給気系統（前処理建屋換気設備）

- 外部事象防護対象施設を収納する建屋に設置される気体廃棄物の廃棄施設の換気設備の系統図を以下に示す。前処理建屋換気設備の例であるが、いずれの建屋の換気設備の給気系統にもフィルタの前段に給気加熱コイルが設置されており、雪の取り込みによるフィルタの閉塞を防止する設計としている。

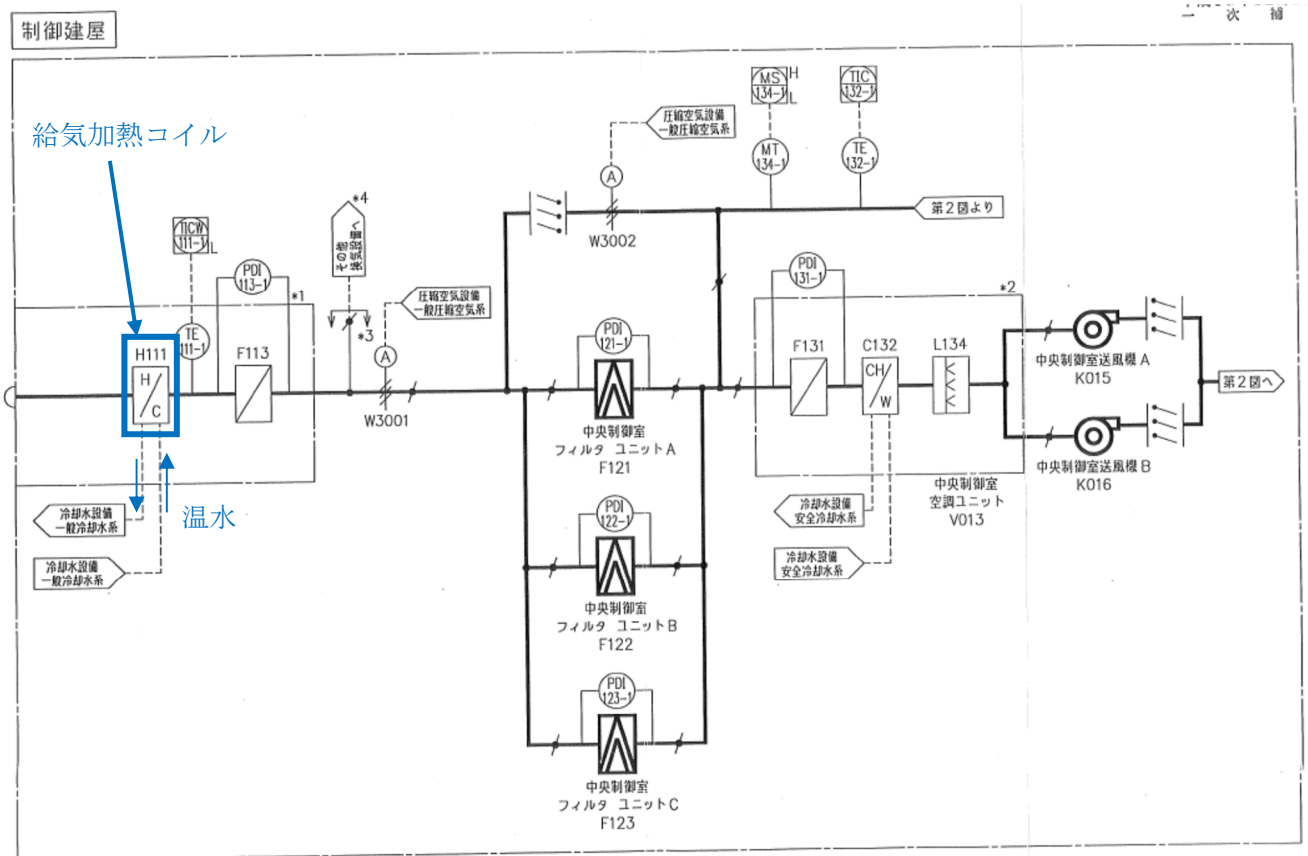


前処理建屋換気設備の給気系統の系統概要図
(設工認申請書(第5回) 系統説明図抜粋)

別紙 2

制御室換気設備の給気系統（制御建 屋中央制御室換気設備）

- 制御建屋中央制御室換気設備の系統図を以下に示す。制御建屋中央制御室換気設備の給気系統には、フィルタの前段に給気加熱コイルが設置されており、雪の取り込みによるフィルタの閉塞を防止する設計としている。なお、使用済燃料の受入れ・貯蔵建屋制御室換気設備の給気系統にもフィルタの前段に給気加熱コイルが設置されており、雪の取り込みによるフィルタの閉塞を防止する設計としている。

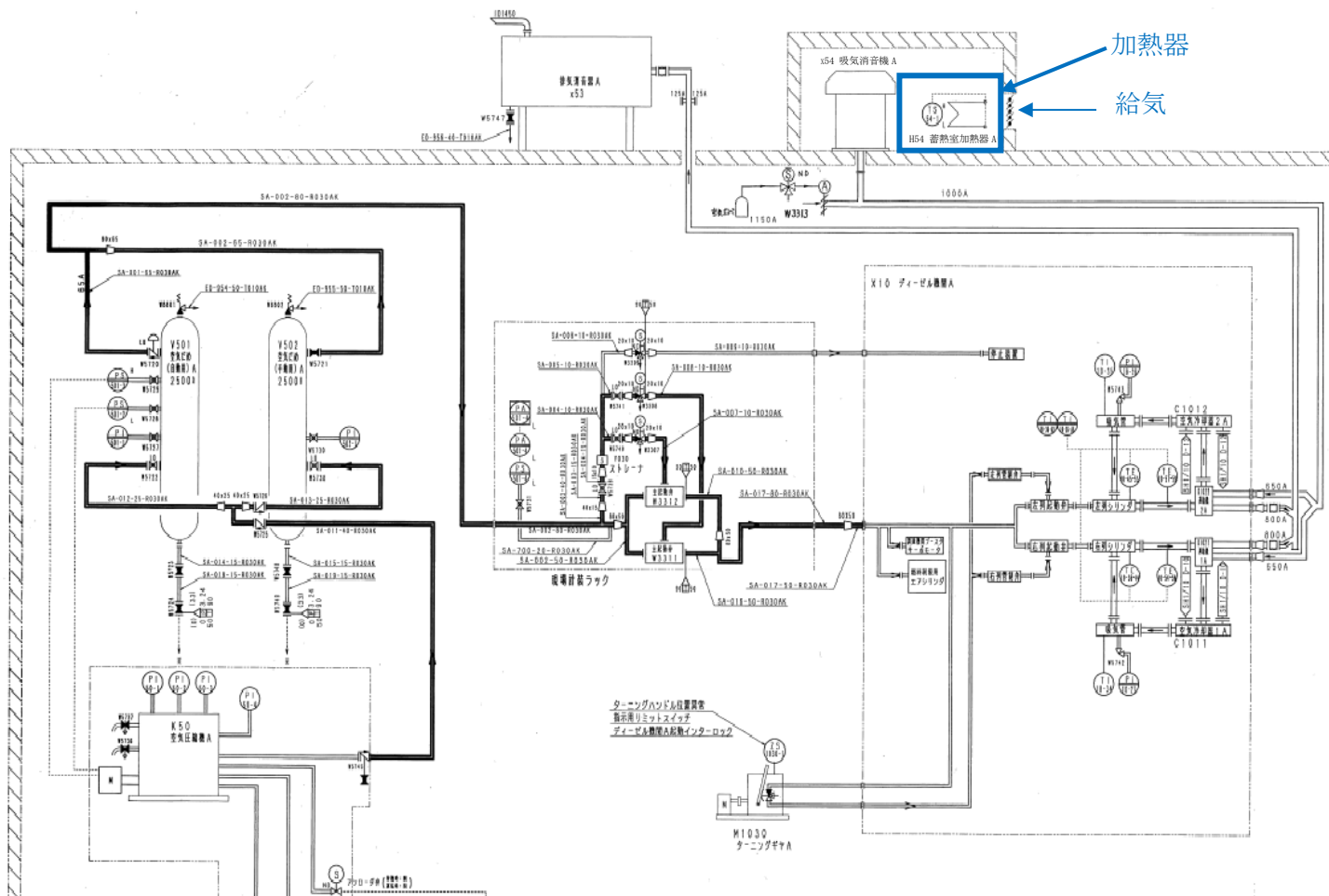


中央制御室換気設備の給気系統の系統概要図
(設工認申請書 (第7回) 系統説明図抜粋)

別紙 3

第2 非常用ディーゼル発電機の 給気系統

- 第2非常用ディーゼル発電機の系統図を以下に示す。第2非常用ディーゼル発電機の給気系統には、ステンレスワイヤネットの前段に加熱器が設置されており、雪の取り込みによるステンレスワイヤネットの閉塞を防止する設計としている。

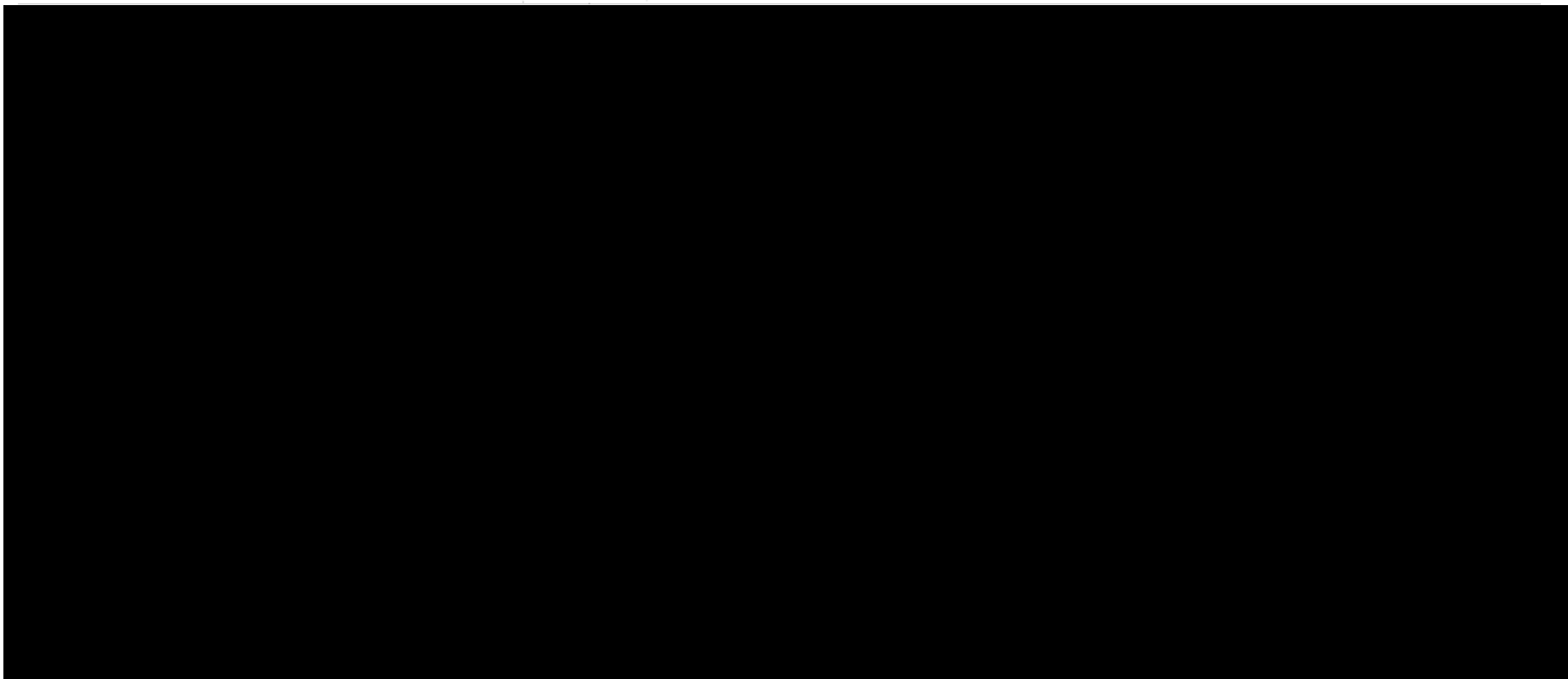


第2非常用ディーゼル発電機の給気系統の概要図

別紙 4

非管理区域換気空調設備の給気系統 (前処理建屋の非管理区域換気空調 設備)

- 外部事象防護対象施設を収納する建屋に設置される非管理区域換気空調設備の系統図を以下に示す。前処理建屋の非管理区域の換気設備の例であるが、いずれの非管理区域換気空調設備の給気系統にもフィルタの前段に給気加熱コイルが設置されており、雪の取り込みによるフィルタの閉塞を防止する設計としている。



前処理建屋 非管理区域換気空調設備の系統概要図