

島根原子力発電所第2号機 審査資料	
資料番号	NS2-補-027-10-49 改 03
提出年月日	2023年6月20日

電気計装設備の固有周期についての補足説明資料

2023年6月

中国電力株式会社

本資料のうち、枠囲みの内容は機密に係る事項のため公開できません。

目 次

1. 概要	1
2. 構造が同等な設備について	2

1. 概要

本資料は、電気計装設備の耐震計算書に記載した固有周期について補足するものである。

盤、計装ラック及び計器スタンションの固有周期は、VI-2-1-14「機器・配管系の計算書作成の方法」（添付資料-7 計装ラックの耐震性についての計算書作成の基本方針、添付資料-8 計器スタンションの耐震性についての計算書作成の基本方針、添付資料-9 盤の耐震性についての計算書作成の基本方針）に記載された方針を踏まえ、以下を適用している。

- ・盤、計装ラック及び計器スタンションの固有周期は、振動試験（自由振動試験又は加振試験）にて求める。なお、振動試験により固有周期が求められていない設備（盤、計装ラック等）については、構造が同等な設備に対する振動試験より算定された固有周期を使用する。
- ・盤、計装ラック及び計器スタンション以外の設備のうち、検出器を架台や保持金具で基礎に取付けている設備についても振動試験にて固有周期を求め、振動試験により固有周期が求められていない設備については、構造が同等な設備に対する振動試験より算定された固有周期を使用する。

構造が同等な設備に対する振動試験（自由振動試験又は加振試験）の結果算定された固有周期を使用して剛構造とする設備の耐震計算書について、主体構造別に分類し、構造が同等な設備について本資料で説明する。

本資料が関連する工認図書は以下のとおり。

- ・ VI-2-6 「計測制御系統施設の耐震性に関する説明書」
- ・ VI-2-8 「放射線管理施設の耐震性に関する説明書」
- ・ VI-2-10 「その他発電用原子炉の附属施設の耐震性に関する説明書」

2. 構造が同等な設備について

(1) 主体構造別の分類について

構造が同等な設備に対する振動試験の結果算定された固有周期を使用する設備の耐震計算書について、主体構造別に分類すると、表 2-1 のとおり分類される。

表2-1 構造が同等な設備の固有周期を使用している耐震計算書の分類

設備	主体構造	詳細
盤 (蓄電池含む)	直立形 (鋼材及び鋼板を組み合わせた自立閉鎖型の制御盤)	表 2-2 参照
	直立形 (鋼材及び鋼板を組み合わせた自立閉鎖型の電気盤)	表 2-3 参照
	直立形 (変圧器)	表 2-4 参照
	壁掛形 (鋼材及び鋼板を組み合わせた壁掛形の制御盤)	表 2-5 参照
	ベンチ形 (鋼材及び鋼板を組み合わせた自立閉鎖型の操作卓)	表 2-6 参照
計装ラック	直立形 (鋼材及び鋼板を組み合わせた計装ラック)	表 2-7 参照
計器スタンション (架台含む)	直立形 (鋼材及び鋼板を組み合わせた計器スタンション)	表 2-8 参照
	壁掛形 (鋼材及び鋼板を組み合わせた計器スタンション)	表 2-9 参照
その他の検出器	基礎に固定	表 2-10 参照
	貫通部に固定	表 2-11 参照

(2) 構造が同等な設備の類似性について

本資料において構造が同等な設備として振動試験の結果を示す設備は、すべて S クラス施設又は重大事故等対処設備として固有周期 0.05 秒以下の剛構造となるように、過去の実績も踏まえ以下を考慮した設計・製作を実施し、製作後の自由振動試験において剛構造であることを確認したものである。

- ①溶接点数の増加
- ②補強部材の増強
- ③厚いフレーム材の使用

構造が同等な設備に対する自由振動試験の結果算定された固有周期を使用する設備（盤、計装ラック等）は、主体構造の分類ごとにこれら剛構造での設計・製作実績のある設備のうち、概略寸法が近い設備と類似した設計とする。

構造が同等な設備に対する自由振動試験の結果算定された固有周期を使用している盤、計装ラック、計器スタンション及びその他の検出器の構造が同等な設備の比較表を表 2-2～表 2-10 に整理する。構造が同等な設備の自由振動試験内容・結果について表 2-12-1～表 2-12-15 に示

す。また、構造が同等な設備の加振試験の結果算定された固有周期を使用している設備と構造が同等な設備の比較表を表 2-11 に整理する。構造が同等な設備の加振試験内容・結果について表 2-12-16 に示す。

表 2-2 構造が同等な設備の自由振動試験結果から剛構造としている盤（直立形）の比較表

設備名 〔耐震計算書番号〕	設備の概略仕様	構造が同等な設備			備考
		設備名	概略仕様	類似性	
B-起動領域モニタ盤 (2-910B) 〔VI-2-6-7-2-7〕	たて： 900 mm 横： 1240 mm 高さ： 2300 mm 質量： <input type="text"/> kg	A-起動領域モニタ盤 (2-910A) 【表 2-12-1】	たて： 900 mm 横： 1240 mm 高さ： 2300 mm 質量： <input type="text"/> kg	Sクラス施設として設計し、概略寸法が類似した直立形の盤	—
B・C-RHR 継電器盤 (2-920B) 〔VI-2-6-7-2-11〕	たて： 900 mm 横： 800 mm 高さ： 2300 mm 質量： <input type="text"/> kg	A-RHR・LPCS 継電器盤 (2-920A) 【表 2-12-2】	たて： 900 mm 横： 800 mm 高さ： 2300 mm 質量： <input type="text"/> kg	Sクラス施設として設計し、概略寸法が類似した直立形の盤	—
B-格納容器隔離継電器盤 (2-923B) 〔VI-2-6-7-2-15〕	たて： 900 mm 横： 800 mm 高さ： 2300 mm 質量： <input type="text"/> kg	A-RHR・LPCS 継電器盤 (2-920A) 【表 2-12-2】	たて： 900 mm 横： 800 mm 高さ： 2300 mm 質量： <input type="text"/> kg	Sクラス施設として設計し、概略寸法が類似した直立形の盤	—
窒素ガス制御盤 (2-929-2) 〔VI-2-6-7-2-22〕	たて： 900 mm 横： 1600 mm 高さ： 2300 mm 質量： <input type="text"/> kg	A-RHR・LPCS 継電器盤 (2-920A) 【表 2-12-2】	たて： 900 mm 横： 800 mm 高さ： 2300 mm 質量： <input type="text"/> kg	Sクラス施設として設計し、概略寸法が類似した直立形の盤	—
燃料プール冷却制御盤 (2-930) 〔VI-2-6-7-2-23〕	たて： 900 mm 横： 800 mm 高さ： 2300 mm 質量： <input type="text"/> kg	A-RHR・LPCS 継電器盤 (2-920A) 【表 2-12-2】	たて： 900 mm 横： 800 mm 高さ： 2300 mm 質量： <input type="text"/> kg	Sクラス施設として設計し、概略寸法が類似した直立形の盤	—
B-原子炉プロセス計測盤 (2-934B) 〔VI-2-6-7-2-25〕	たて： 900 mm 横： 1600 mm 高さ： 2300 mm 質量： <input type="text"/> kg	A-RHR・LPCS 継電器盤 (2-920A) 【表 2-12-2】	たて： 900 mm 横： 800 mm 高さ： 2300 mm 質量： <input type="text"/> kg	Sクラス施設として設計し、概略寸法が類似した直立形の盤	—
A-自動減圧継電器盤 (2-970A) 〔VI-2-6-7-2-27〕	たて： 900 mm 横： 800 mm 高さ： 2300 mm 質量： <input type="text"/> kg	A-RHR・LPCS 継電器盤 (2-920A) 【表 2-12-2】	たて： 900 mm 横： 800 mm 高さ： 2300 mm 質量： <input type="text"/> kg	Sクラス施設として設計し、概略寸法が類似した直立形の盤	—
B-自動減圧継電器盤 (2-970B) 〔VI-2-6-7-2-28〕	たて： 900 mm 横： 800 mm 高さ： 2300 mm 質量： <input type="text"/> kg	A-RHR・LPCS 継電器盤 (2-920A) 【表 2-12-2】	たて： 900 mm 横： 800 mm 高さ： 2300 mm 質量： <input type="text"/> kg	Sクラス施設として設計し、概略寸法が類似した直立形の盤	—

B-SGT・FCS・MSLC 継電器盤 (2-972B) [VI-2-6-7-2-30]	たて：900 mm 横：800 mm 高さ：2300 mm 質量： <input type="text"/> kg	A-RHR・LPCS 継電器盤 (2-920A) 【表 2-12-2】	たて：900 mm 横：800 mm 高さ：2300 mm 質量： <input type="text"/> kg	Sクラス施設として設計し、概略寸法が類似した直立形の盤	—
A-格納容器 H2/O2 濃度計 盤 (2-973A-1) [VI-2-6-7-2-31]	たて：900 mm 横：800 mm 高さ：2300 mm 質量： <input type="text"/> kg	A-RHR・LPCS 継電器盤 (2-920A) 【表 2-12-2】	たて：900 mm 横：800 mm 高さ：2300 mm 質量： <input type="text"/> kg	Sクラス施設として設計し、概略寸法が類似した直立形の盤	—
A-格納容器 H2/O2 濃度計 演算器盤 (2-973A-2) [VI-2-6-7-2-32]	たて：900 mm 横：800 mm 高さ：2300 mm 質量： <input type="text"/> kg	A-RHR・LPCS 継電器盤 (2-920A) 【表 2-12-2】	たて：900 mm 横：800 mm 高さ：2300 mm 質量： <input type="text"/> kg	Sクラス施設として設計し、概略寸法が類似した直立形の盤	—
B-格納容器 H2/O2 濃度計 盤 (2-973B-1) [VI-2-6-7-2-33]	たて：900 mm 横：800 mm 高さ：2300 mm 質量： <input type="text"/> kg	A-RHR・LPCS 継電器盤 (2-920A) 【表 2-12-2】	たて：900 mm 横：800 mm 高さ：2300 mm 質量： <input type="text"/> kg	Sクラス施設として設計し、概略寸法が類似した直立形の盤	—
B-格納容器 H2/O2 濃度計 演算器盤 (2-973B-2) [VI-2-6-7-2-34]	たて：900 mm 横：800 mm 高さ：2300 mm 質量： <input type="text"/> kg	A-RHR・LPCS 継電器盤 (2-920A) 【表 2-12-2】	たて：900 mm 横：800 mm 高さ：2300 mm 質量： <input type="text"/> kg	Sクラス施設として設計し、概略寸法が類似した直立形の盤	—
燃料プール熱電対式水位計 制御盤 (2-1111) [VI-2-6-7-2-39]	たて：1000 mm 横：1600 mm 高さ：2300 mm 質量： <input type="text"/> kg	A-RHR・LPCS 継電器盤 (2-920A) 【表 2-12-2】	たて：900 mm 横：800 mm 高さ：2300 mm 質量： <input type="text"/> kg	Sクラス施設として設計し、概略寸法が類似した直立形の盤	—
1・2号 SPDS 伝送用ゲートウェイ 盤・データ収集盤 (2-1211・2-1212) [VI-2-6-7-3-4-2]	たて：900 mm 横：1600 mm 高さ：2300 mm 質量： <input type="text"/> kg	A-RHR・LPCS 継電器盤 (2-920A) 【表 2-12-2】	たて：900 mm 横：800 mm 高さ：2300 mm 質量： <input type="text"/> kg	Sクラス施設として設計し、概略寸法が類似した直立形の盤	鉛直方向について、構造が同等な設備の自由振動試験結果を適用し、水平方向は当該盤の自由振動試験による
2号 SPDS 伝送用インバータ盤 (2-1215) [VI-2-6-7-3-4-3]	たて：900 mm 横：800 mm 高さ：2300 mm 質量： <input type="text"/> kg	A-RHR・LPCS 継電器盤 (2-920A) 【表 2-12-2】	たて：900 mm 横：800 mm 高さ：2300 mm 質量： <input type="text"/> kg	Sクラス施設として設計し、概略寸法が類似した直立形の盤	鉛直方向について、構造が同等な設備の自由振動試験結果を適用し、水平方向は当該盤の自由振動試験による
防護設備制御盤 (2-1007) [VI-2-10-2-12]	たて：900 mm 横：2400 mm 高さ：2300 mm 質量： <input type="text"/> kg	A-RHR・LPCS 継電器盤 (2-920A) 【表 2-12-2】	たて：900 mm 横：800 mm 高さ：2300 mm 質量： <input type="text"/> kg	Sクラス施設として設計し、概略寸法が類似した直立形の盤	—

表 2-3 構造が同等な設備の自由振動試験結果から剛構造としている電気盤（直立形）の比較表

設備名 〔耐震計算書番号〕	設備の概略仕様	構造が同等な設備			備考
		設備名	概略仕様	類似性	
A-115V 系充電器 (2-2267A) 〔VI-2-10-1-4-2〕	たて：1600 mm 横：2300 mm 高さ：2300 mm 質量：□ kg	2C3-R/B コントロールセンタ (2C3-R/B-C/C) 【表 2-12-3】	たて：700 mm 横：8700 mm 高さ：2300 mm 質量：□ kg	Sクラス施設として設計し、概略寸法が類似した直立形の盤	—
2C2-R/B コントロールセンタ (2C2-R/B C/C) 〔VI-2-10-1-4-8〕	たて：700 mm 横：8100 mm 高さ：2300 mm 質量：□ kg	2C3-R/B コントロールセンタ (2C3-R/B-C/C) 【表 2-12-3】	たて：700 mm 横：8700 mm 高さ：2300 mm 質量：□ kg	Sクラス施設として設計し、概略寸法が類似した直立形の盤	—
2S-R/B コントロールセンタ (2S-R/B C/C) 〔VI-2-10-1-4-8〕	たて：700 mm 横：11400 mm 高さ：2300 mm 質量：□ kg	2C3-R/B コントロールセンタ (2C3-R/B-C/C) 【表 2-12-3】	たて：700 mm 横：8700 mm 高さ：2300 mm 質量：□ kg	Sクラス施設として設計し、概略寸法が類似した直立形の盤	—
A-115V 系直流盤 (2-2265A) 〔VI-2-10-1-4-22〕	たて：700 mm 横：3200 mm 高さ：2300 mm 質量：□ kg	B-115V 系直流盤 (2-2265B) 【表 2-12-4】	たて：800 mm 横：3200 mm 高さ：2300 mm 質量：□ kg	Sクラス施設として設計し、概略寸法が類似した直立形の盤	—

表 2-4 構造が同等な設備の自由振動試験結果から剛構造としている変圧器（直立形）の比較表

設備名 [耐震計算書番号]	設備の概略仕様	構造が同等な設備			備考
		設備名	概略仕様	類似性	
2C-動力変圧器 [VI-2-10-1-4-9]	たて：1760 mm 横：2700 mm 高さ：2075 mm 質量： <input type="text"/> kg	2D-動力変圧器 【表 2-12-5】	たて：1760 mm 横：2700 mm 高さ：2075 mm 質量： <input type="text"/> kg	Sクラス施設として設計し、概略寸法が類似した直立形の変圧器	—
2HPCS-動力変圧器 [VI-2-10-1-4-9]	たて：2200 mm 横：1600 mm 高さ：1725 mm 質量： <input type="text"/> kg	2D-動力変圧器 【表 2-12-5】	たて：1760 mm 横：2700 mm 高さ：2075 mm 質量： <input type="text"/> kg	Sクラス施設として設計し、概略寸法が類似した直立形の変圧器	—

表 2-5 構造が同等な設備の自由振動試験結果から剛構造としている制御盤（壁掛形）の比較表

設備名 〔耐震計算書番号〕	設備の概略仕様	構造が同等な設備			備考
		設備名	概略仕様	類似性	
B-SRM/I RM前置増幅器 盤 (2-2208B) 〔VI-2-6-7-2-43〕	たて：1200 mm 横：1000 mm 高さ：600 mm 質量：□ kg	A-SRM/I RM前置増幅器盤 (2-2208A) 【表 2-12-6】	たて：1200 mm 横：1000 mm 高さ：600 mm 質量：□ kg	Sクラス施設として設計し、概略寸法が類似した壁掛形の盤	—
C-SRM/I RM前置増幅器 盤 (2-2208C) 〔VI-2-6-7-2-44〕	たて：1200 mm 横：1000 mm 高さ：600 mm 質量：□ kg	A-SRM/I RM前置増幅器盤 (2-2208A) 【表 2-12-6】	たて：1200 mm 横：1000 mm 高さ：600 mm 質量：□ kg	Sクラス施設として設計し、概略寸法が類似した壁掛形の盤	—
D-SRM/I RM前置増幅器 盤 (2-2208D) 〔VI-2-6-7-2-45〕	たて：1200 mm 横：1000 mm 高さ：600 mm 質量：□ kg	A-SRM/I RM前置増幅器盤 (2-2208A) 【表 2-12-6】	たて：1200 mm 横：1000 mm 高さ：600 mm 質量：□ kg	Sクラス施設として設計し、概略寸法が類似した壁掛形の盤	—

表 2-6 構造が同等な設備の自由振動試験結果から剛構造としている操作卓（ベンチ形）の比較表

設備名 [耐震計算書番号]	設備の概略仕様	構造が同等な設備			備考
		設備名	概略仕様	類似性	
原子炉補機制御盤 (2-904-2) [VI-2-6-7-2-3]	たて：1505 mm 横：2824 mm 高さ：2300 mm 質量：□ kg	所内電気盤 (2-908) 【表 2-12-7】	たて：1505 mm 横：2180 mm 高さ：2300 mm 質量：□ kg	Sクラス施設として設計し、概略寸法が類似したベンチ形の操作卓	—
安全設備補助制御盤 (2-909) [VI-2-6-7-2-6]	たて：1505 mm 横：2520 mm 高さ：2300 mm 質量：□ kg	所内電気盤 (2-908) 【表 2-12-7】	たて：1505 mm 横：2180 mm 高さ：2300 mm 質量：□ kg	Sクラス施設として設計し、概略寸法が類似したベンチ形の操作卓	—

表 2-7 構造が同等な設備の自由振動試験結果から剛構造としている計装ラック（直立形）の比較表

設備名 〔耐震計算書番号〕	設備の概略仕様	構造が同等な設備			備考
		設備名	概略仕様	類似性	
ドライウエル圧力 (2RIR-2-8A) 〔VI-2-6-5-46〕	たて： 600 mm 横： 1100 mm 高さ： 1900 mm 質量： <input type="text"/> kg	原子炉圧力 (2RIR-1-8B (I)) 【表 2-12-8】	たて： 600 mm 横： 1400 mm 高さ： 1900 mm 質量： <input type="text"/> kg	Sクラス施設として設計し、概略寸法が類似した直立形の計装ラック	—
ドライウエル圧力 (2RIR-2-8C) 〔VI-2-6-5-46〕	たて： 600 mm 横： 1100 mm 高さ： 1900 mm 質量： <input type="text"/> kg	原子炉圧力 (2RIR-1-8B (I)) 【表 2-12-8】	たて： 600 mm 横： 1400 mm 高さ： 1900 mm 質量： <input type="text"/> kg	Sクラス施設として設計し、概略寸法が類似した直立形の計装ラック	—
主蒸気管流量 (2RIR-1-3A, 3C) 〔VI-2-6-5-50〕	たて： 600 mm 横： 2300 mm 高さ： 1900 mm 質量： <input type="text"/> kg	原子炉圧力 (2RIR-1-8C) 【表 2-12-9】	たて： 600 mm 横： 2300 mm 高さ： 1900 mm 質量： <input type="text"/> kg	Sクラス施設として設計し、概略寸法が類似した直立形の計装ラック	—
主蒸気管流量 (2RIR-1-3B) 〔VI-2-6-5-50〕	たて： 600 mm 横： 1400 mm 高さ： 1900 mm 質量： <input type="text"/> kg	原子炉圧力 (2RIR-1-8B (I)) 【表 2-12-8】	たて： 600 mm 横： 1400 mm 高さ： 1900 mm 質量： <input type="text"/> kg	Sクラス施設として設計し、概略寸法が類似した直立形の計装ラック	—
主蒸気管流量 (2RIR-1-3D) 〔VI-2-6-5-50〕	たて： 600 mm 横： 1400 mm 高さ： 1900 mm 質量： <input type="text"/> kg	原子炉圧力 (2RIR-1-8B (I)) 【表 2-12-8】	たて： 600 mm 横： 1400 mm 高さ： 1900 mm 質量： <input type="text"/> kg	Sクラス施設として設計し、概略寸法が類似した直立形の計装ラック	—
ドライウエル圧力 (2RIR-2-8A) 〔VI-2-6-5-51〕	たて： 600 mm 横： 1100 mm 高さ： 1900 mm 質量： <input type="text"/> kg	原子炉圧力 (2RIR-1-8B (I)) 【表 2-12-8】	たて： 600 mm 横： 1400 mm 高さ： 1900 mm 質量： <input type="text"/> kg	Sクラス施設として設計し、概略寸法が類似した直立形の計装ラック	—
ドライウエル圧力 (2RIR-2-8C) 〔VI-2-6-5-51〕	たて： 600 mm 横： 1100 mm 高さ： 1900 mm 質量： <input type="text"/> kg	原子炉圧力 (2RIR-1-8B (I)) 【表 2-12-8】	たて： 600 mm 横： 1400 mm 高さ： 1900 mm 質量： <input type="text"/> kg	Sクラス施設として設計し、概略寸法が類似した直立形の計装ラック	—

表 2-8 構造が同等な設備の自由振動試験結果から剛構造としている計器スタンション（直立形）の比較表

設備名 〔耐震計算書番号〕	設備の概略仕様	構造が同等な設備			備考
		設備名	概略仕様	類似性	
低圧原子炉代替注水流量 (FX2B2-2A-1, 2B-1) [VI-2-6-5-13]	たて： 336 mm 横： 160 mm 高さ： 1000 mm 質量： □ kg	スクラバ容器水位 (LX2B3-1D) 【表 2-12-10】	たて： 336 mm 横： 160 mm 高さ： 1200 mm 質量： □ kg	Sクラス施設として設計し、概略寸法が類似した直立形の計器スタンション	—
低圧原子炉代替注水流量 (狭帯域用) (FX2B2-2A-2, 2B-2) [VI-2-6-5-14]	たて： 336 mm 横： 160 mm 高さ： 1000 mm 質量： □ kg	スクラバ容器水位 (LX2B3-1D) 【表 2-12-10】	たて： 336 mm 横： 160 mm 高さ： 1200 mm 質量： □ kg	Sクラス施設として設計し、概略寸法が類似した直立形の計器スタンション	—
残留熱代替除去系原子炉注水 流量 (FX222-10) [VI-2-6-5-15]	たて： 336 mm 横： 160 mm 高さ： 1200 mm 質量： □ kg	スクラバ容器水位 (LX2B3-1D) 【表 2-12-10】	たて： 336 mm 横： 160 mm 高さ： 1200 mm 質量： □ kg	Sクラス施設として設計し、概略寸法が類似した直立形の計器スタンション	—
格納容器代替スプレィ流量 (FX2B5-2A) [VI-2-6-5-37]	たて： 336 mm 横： 160 mm 高さ： 1000 mm 質量： □ kg	スクラバ容器水位 (LX2B3-1D) 【表 2-12-10】	たて： 336 mm 横： 160 mm 高さ： 1200 mm 質量： □ kg	Sクラス施設として設計し、概略寸法が類似した直立形の計器スタンション	—
格納容器代替スプレィ流量 (FX2B5-2B) [VI-2-6-5-37]	たて： 336 mm 横： 160 mm 高さ： 1000 mm 質量： □ kg	スクラバ容器水位 (LX2B3-1D) 【表 2-12-10】	たて： 336 mm 横： 160 mm 高さ： 1200 mm 質量： □ kg	Sクラス施設として設計し、概略寸法が類似した直立形の計器スタンション	—
ペDESTAL代替注水流量 (FX2B6-2A-1) [VI-2-6-5-38]	たて： 336 mm 横： 160 mm 高さ： 1000 mm 質量： □ kg	スクラバ容器水位 (LX2B3-1D) 【表 2-12-10】	たて： 336 mm 横： 160 mm 高さ： 1200 mm 質量： □ kg	Sクラス施設として設計し、概略寸法が類似した直立形の計器スタンション	—
ペDESTAL代替注水流量 (FX2B6-2B-1) [VI-2-6-5-38]	たて： 336 mm 横： 160 mm 高さ： 900 mm 質量： □ kg	スクラバ容器水位 (LX2B3-1D) 【表 2-12-10】	たて： 336 mm 横： 160 mm 高さ： 1200 mm 質量： □ kg	Sクラス施設として設計し、概略寸法が類似した直立形の計器スタンション	—

設備名 〔耐震計算書番号〕	設備の概略仕様	構造が同等な設備			備考
		設備名	概略仕様	類似性	
ペDESTAL代替注水流量 (狭帯域用) (FX2B6-2A-2) 〔VI-2-6-5-39〕	たて： 336 mm 横： 160 mm 高さ： 1000 mm 質量： <input type="text"/> kg	スクラバ容器水位 (LX2B3-1D) 【表 2-12-10】	たて： 336 mm 横： 160 mm 高さ： 1200 mm 質量： <input type="text"/> kg	Sクラス施設として設計し、概略寸法が類似した直立形の計器スタンション	—
ペDESTAL代替注水流量 (狭帯域用) (FX2B6-2B-2) 〔VI-2-6-5-39〕	たて： 336 mm 横： 160 mm 高さ： 900 mm 質量： <input type="text"/> kg	スクラバ容器水位 (LX2B3-1D) 【表 2-12-10】	たて： 336 mm 横： 160 mm 高さ： 1200 mm 質量： <input type="text"/> kg	Sクラス施設として設計し、概略寸法が類似した直立形の計器スタンション	—
残留熱代替除去系格納容器 スプレイ流量 (FX222-11) 〔VI-2-6-5-40〕	たて： 336 mm 横： 160 mm 高さ： 1200 mm 質量： <input type="text"/> kg	スクラバ容器水位 (LX2B3-1D) 【表 2-12-10】	たて： 336 mm 横： 160 mm 高さ： 1200 mm 質量： <input type="text"/> kg	Sクラス施設として設計し、概略寸法が類似した直立形の計器スタンション	—
スクラム排出容器水位 (LX293-2B~2D) 〔VI-2-6-5-47〕	たて： 365 mm 横： 309 mm 高さ： 1300 mm 質量： <input type="text"/> kg	スクラム排出容器水位 (LX293-2A) 【表 2-12-11】	たて： 365 mm 横： 309 mm 高さ： 1300 mm 質量： <input type="text"/> kg	Sクラス施設として設計し、概略寸法が類似した直立形の計器スタンション	—

表 2-9 構造が同等な設備の自由振動試験結果から剛構造としている計器スタンション（壁掛形）の比較表

設備名 〔耐震計算書番号〕	設備の概略仕様	構造が同等な設備			備考
		設備名	概略仕様	類似性	
サプレッションプール水位 (LX217-1A, 1B) 〔VI-2-6-5-41〕	たて： 306 mm 横： 280 mm 高さ： 1200 mm 質量： □ kg	高圧原子炉代替注水流量 (FX2B1-1) 【表 2-12-12】	たて： 292 mm 横： 200 mm 高さ： 1200 mm 質量： □ kg	Sクラス施設として設計し、概略寸法が類似した壁掛形の計器スタンション	—
サプレッションプール水位 (S A) (LX217-5) 〔VI-2-6-5-43〕	たて： 292 mm 横： 200 mm 高さ： 1000 mm 質量： □ kg	高圧原子炉代替注水流量 (FX2B1-1) 【表 2-12-12】	たて： 292 mm 横： 200 mm 高さ： 1200 mm 質量： □ kg	Sクラス施設として設計し、概略寸法が類似した壁掛形の計器スタンション	—
原子炉圧力 (PX298-8A~D) 〔VI-2-6-5-54〕	たて： 296 mm 横： 200 mm 高さ： 1200 mm 質量： □ kg	高圧原子炉代替注水流量 (FX2B1-1) 【表 2-12-12】	たて： 292 mm 横： 200 mm 高さ： 1200 mm 質量： □ kg	Sクラス施設として設計し、概略寸法が類似した壁掛形の計器スタンション	—
残留熱代替除去ポンプ出口圧力 (PX2BB-2A, 2B) 〔VI-2-6-7-1-9〕	たて： 291 mm 横： 200 mm 高さ： 1200 mm 質量： □ kg	高圧原子炉代替注水流量 (FX2B1-1) 【表 2-12-12】	たて： 292 mm 横： 200 mm 高さ： 1200 mm 質量： □ kg	Sクラス施設として設計し、概略寸法が類似した壁掛形の計器スタンション	—
待避室差圧計 (dPX2F7-1) 〔VI-2-6-7-1-17〕	たて： 315 mm 横： 200 mm 高さ： 1100 mm 質量： □ kg	中央制御室差圧計 (dPX264-5) 【表 2-12-13】	たて： 310 mm 横： 200 mm 高さ： 900 mm 質量： □ kg	Sクラス施設として設計し、概略寸法が類似した壁掛形の計器スタンション	—
差圧計 (U85-DPI004) 〔VI-2-8-3-3-2〕	たて： 280 mm 横： 200 mm 高さ： 1200 mm 質量： □ kg	中央制御室差圧計 (dPX264-5) 【表 2-12-13】	たて： 310 mm 横： 200 mm 高さ： 900 mm 質量： □ kg	Sクラス施設として設計し、概略寸法が類似した壁掛形の計器スタンション	—

表 2-10 構造が同等な設備の自由振動試験結果から剛構造としている検出器の比較表

設備名 [耐震計算書番号]	設備の概略仕様	構造が同等な設備			備考
		設備名	概略仕様	類似性	
格納容器雰囲気放射線モニタ (サブプレッションチェンバ) (RE295-26A, 26B) [VI-2-8-2-3]	たて： 180 mm 横： 200 mm 高さ： 210 mm 質量： <input type="text"/> kg	燃料プールエリア放射線モニタ (高レンジ) (SA) 【表 2-12-14】	たて： 210 mm 横： 230 mm 高さ： 190 mm 質量： <input type="text"/> kg	重大事故等対処設備として設計し、概略寸法が類似した壁掛形の検出器	—
非常用ガス処理系排ガス高レンジ放射線モニタ (RE295-21) [VI-2-8-2-6]	たて： 190 mm 横： 230 mm 高さ： 270 mm 質量： <input type="text"/> kg	燃料プールエリア放射線モニタ (低レンジ) (SA) 【表 2-12-15】	たて： 210 mm 横： 230 mm 高さ： 250 mm 質量： <input type="text"/> kg	重大事故等対処設備として設計し、概略寸法が類似した壁掛形の検出器	—

表 2-11 構造が同等な設備の加振結果から剛構造としている計器の比較表

設備名 (耐震計算書番号)	設備の概略仕様	構造が同等な設備			備考
		設備名	概略仕様	類似性	
主蒸気管放射線モニタ (RE295-13A~D) [VI-2-8-2-1]	径 : 326 mm 長さ: 1680 mm 質量: <input type="text"/> kg	保持金具付検出器 (試験用) 【表 2-12-16】	径 : 約 270 mm 長さ: 約 3667 mm 質量: 約 <input type="text"/> kg	構造が同等であり, 質量 が大きい試験用検出器を 類似設備として選定	質量が大きい類似構造の試験体で加振試験 を実施し, 5~33Hz 帯域に共振点がないこ とを確認している
格納容器雰囲気放射線モニタ (ドライウエル) (RE295-25A) [VI-2-8-2-2]	径 : 270 mm 長さ: 2572 mm 質量: <input type="text"/> kg	保持金具付検出器 (試験用) 【表 2-12-16】	径 : 約 270 mm 長さ: 約 3667 mm 質量: 約 <input type="text"/> kg	構造が同等であり, 質量 が大きい試験用検出器を 類似設備として選定	質量が大きい類似構造の試験体で加振試験 を実施し, 5~33Hz 帯域に共振点がないこ とを確認している
格納容器雰囲気放射線モニタ (ドライウエル) (RE295-25B) [VI-2-8-2-2]	径 : 270 mm 長さ: 3667 mm 質量: <input type="text"/> kg	保持金具付検出器 (試験用) 【表 2-12-16】	径 : 約 270 mm 長さ: 約 3667 mm 質量: 約 <input type="text"/> kg	構造が同様であり, 質量 が同等の試験用検出器を 類似設備として選定	質量が同等の類似構造の試験体で加振試験 を実施し, 5~33Hz 帯域に共振点がないこ とを確認している

表 2-12-1 起動領域モニタ盤 (2-910A) (直立形の制御盤) の自由振動試験内容・結果

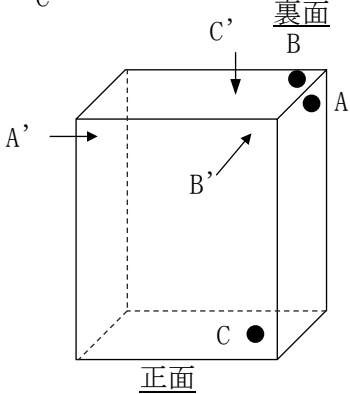
設備の概略仕様	試験内容	試験結果
2-910A たて : 900 mm 横 : 1240 mm 高さ : 2300 mm 質量 : <input type="text"/> kg	測定点 A, ~C 打振方向 A' ~C' 	水平 ・A点 : <input type="text"/> Hz ・B点 : <input type="text"/> Hz 鉛直 ・C点 : <input type="text"/> Hz

表 2-12-2 A-RHR・LPCS 継電器盤 (2-920A) (直立形の制御盤) の自由振動試験内容・結果

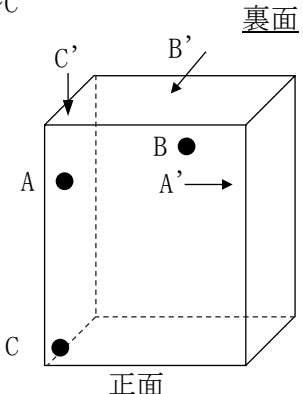
設備の概略仕様	試験内容	試験結果
2-920A たて : 900 mm 横 : 800 mm 高さ : 2300 mm 質量 : <input type="text"/> kg	測定点 A~C 打振方向 A' ~C' 	水平 ・A点 : <input type="text"/> Hz ・B点 : <input type="text"/> Hz 鉛直 ・C点 : <input type="text"/> Hz

表 2-12-3 2C3-R/B コントロールセンタ (2C3-R/B-C/C) (直立形の電気盤) の自由振動試験内容・結果

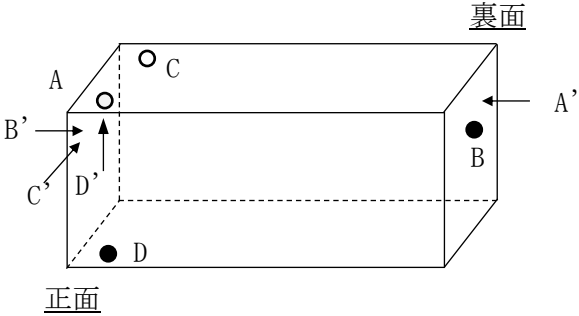
設備の概略仕様	試験内容	試験結果
2C3-R/B-C/C たて : 700 mm 横 : 8700 mm 高さ : 2300 mm 質量 : <input type="text"/> kg	測定点 A~D 打振方向 A' ~ D' 	水平 ・ A 点 : <input type="text"/> Hz ・ B 点 : <input type="text"/> Hz ・ C 点 : <input type="text"/> Hz 鉛直 ・ D 点 : <input type="text"/> Hz

表 2-12-4 B-115V 系直流盤 (2-2265B) (直立形の電気盤) の自由振動試験内容・結果

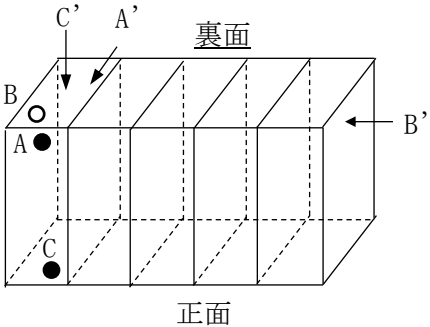
設備の概略仕様	試験内容	試験結果
2-2265B たて : 800 mm 横 : 3200 mm 高さ : 2300 mm 質量 : <input type="text"/> kg	測定点 A~C 振方向 A' ~ C' 	水平 ・ A 点 : <input type="text"/> Hz ・ B 点 : <input type="text"/> Hz 鉛直 ・ C 点 : <input type="text"/> Hz

表 2-12-5 2D-動力変圧器（直立形の変圧器）の自由振動試験内容・結果

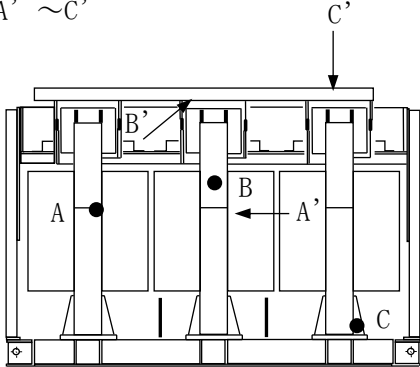
設備の概略仕様	試験内容	試験結果
たて：1760 mm 横：2700 mm 高さ：2075 mm 質量： <input type="text"/> kg	測定点 A~C 打振方向 A' ~C' 	水平 ・ A 点： <input type="text"/> Hz ・ B 点： <input type="text"/> Hz 鉛直 ・ C 点： <input type="text"/> Hz

表 2-12-6 A-SRM/IRM前置増幅器盤（2-2208A）（壁掛形の制御盤）の自由振動試験内容・結果

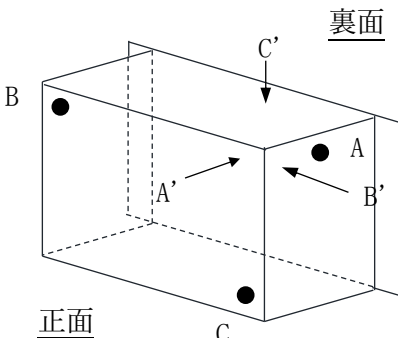
設備の概略仕様	試験内容	試験結果
2-2208A たて：1200 mm 横：1000 mm 高さ：600 mm 質量： <input type="text"/> kg	測定点 A~C 打振方向 A' ~C' 	水平 ・ A 点： <input type="text"/> Hz ・ B 点： <input type="text"/> Hz 鉛直 ・ C 点： <input type="text"/> Hz

表 2-12-7 所内電気盤 (2-908) (ベンチ形の操作卓) の自由振動試験内容・結果

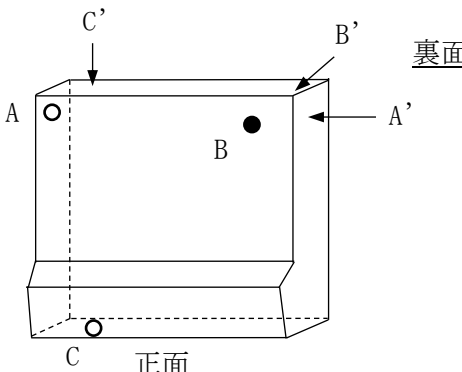
設備の概略仕様	試験内容	試験結果
2-908 たて : 1505 mm 横 : 2180 mm 高さ : 2300 mm 質量 : <input type="text"/> kg	測定点 A~C 打振方向 A' ~ C' 	水平 ・ A 点 : <input type="text"/> Hz ・ B 点 : <input type="text"/> Hz 鉛直 ・ C 点 : <input type="text"/> Hz

表 2-12-8 原子炉圧力 (2RIR-1-8B (I)) (直立形の計装ラック) の自由振動試験内容・結果

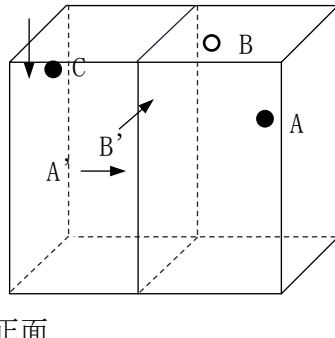
設備の概略仕様	試験内容	試験結果
2RIR-1-8B (I) たて : 600 mm 横 : 1400 mm 高さ : 1900 mm 質量 : <input type="text"/> kg	測定点 A~C 打振方向 A' ~ C' 	水平 ・ A 点 : <input type="text"/> Hz ・ B 点 : <input type="text"/> Hz 鉛直 ・ C 点 : <input type="text"/> Hz

表 2-12-9 原子炉圧力 (2RIR-1-8C) (直立形の計装ラック) の自由振動試験内容・結果

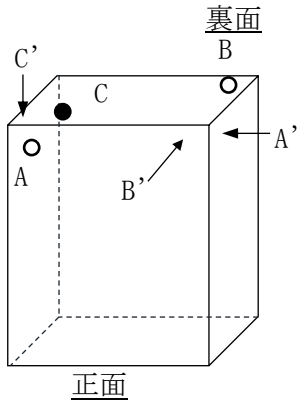
設備の概略仕様	試験内容	試験結果
2RIR-1-8C たて： 600 mm 横： 2300 mm 高さ： 1900 mm 質量： <input type="text"/> kg	測定点 A~C 打振方向 A' ~C' 	水平 ・ A 点： <input type="text"/> Hz ・ B 点： <input type="text"/> Hz 鉛直 ・ C 点： <input type="text"/> Hz

表 2-12-10 スクラバ容器水位 (LX2B3-1D) (直立形の計器スタンプ) の自由振動試験内容・結果

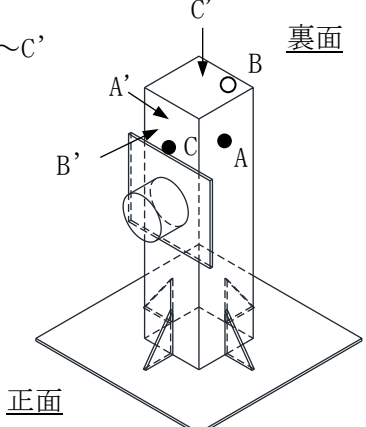
設備の概略仕様	試験内容	試験結果
LX2B2-1D たて： 336 mm 横： 160 mm 高さ： 1200 mm 質量： <input type="text"/> kg	測定点 A~C 打振方向 A' ~C' 	水平 ・ A 点： <input type="text"/> Hz ・ B 点： <input type="text"/> Hz 鉛直 ・ C 点： <input type="text"/> Hz

表 2-12-11 スクラム排出容器水位 (LX293-2A) (直立形の計器スタンション) の
自由振動試験内容・結果

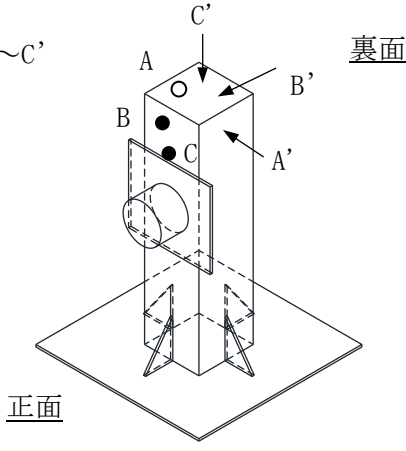
設備の概略仕様	試験内容	試験結果
LX293-2A たて : 365 mm 横 : 309 mm 高さ : 1300 mm 質量 : <input type="text"/> kg	測定点 A~C 打振方向 A' ~C' 	水平 ・ A 点 : <input type="text"/> Hz ・ B 点 : <input type="text"/> Hz 鉛直 ・ C 点 : <input type="text"/> Hz

表 2-12-12 高圧原子炉代替注水流量 (FX2B1-1) (壁掛形の計器スタンション) の
自由振動試験内容・結果

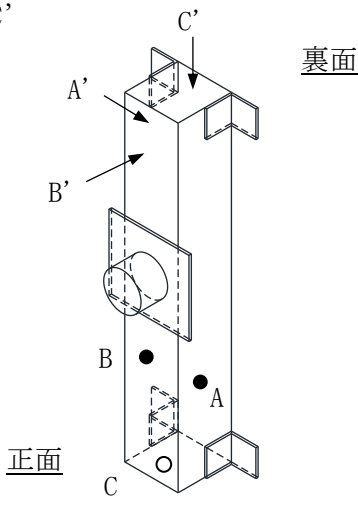
設備の概略仕様	試験内容	試験結果
FX2B1-1 たて : 292 mm 横 : 200 mm 高さ : 1200 mm 質量 : <input type="text"/> kg	測定点 A~C 打振方向 A' ~C' 	水平 ・ A 点 : <input type="text"/> Hz ・ B 点 : <input type="text"/> Hz 鉛直 ・ C 点 : <input type="text"/> Hz

表 2-12-13 中央制御室差圧計 (dPX264-5) (壁掛形の計器スタンション) の
自由振動試験内容・結果

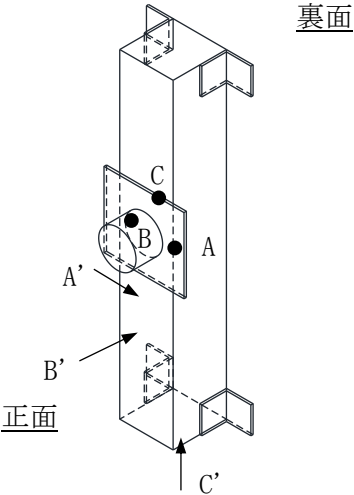
設備の概略仕様	試験内容	試験結果
dPX264-5 たて： 310 mm 横： 200 mm 高さ： 900 mm 質量： <input type="text"/> kg	測定点 A~C 打振方向 A' ~C' 	水平 ・ A 点： <input type="text"/> Hz ・ B 点： <input type="text"/> Hz 鉛直 ・ C 点： <input type="text"/> Hz

表 2-12-14 燃料プールエリア放射線モニタ (高レンジ) (SA) (壁掛形の検出器) の
自由振動試験内容・結果

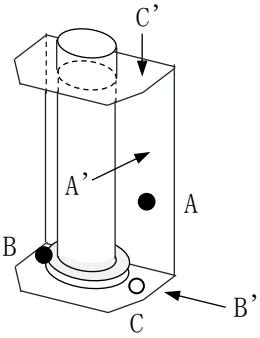
設備の概略仕様	試験内容	試験結果
RE296-42 たて： 210 mm 横： 230 mm 高さ： 190 mm 質量： <input type="text"/> kg	測定点 A~C 打振方向 A' ~C' 	水平 ・ A 点： <input type="text"/> Hz ・ B 点： <input type="text"/> Hz 鉛直 ・ C 点： <input type="text"/> Hz

表 2-12-15 燃料プールエリア放射線モニタ（低レンジ）（SA）（壁掛形の検出器）の
自由振動試験内容・結果

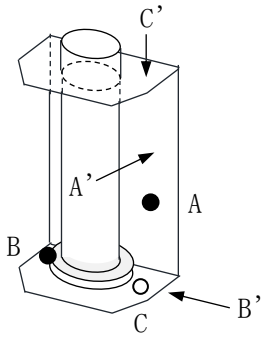
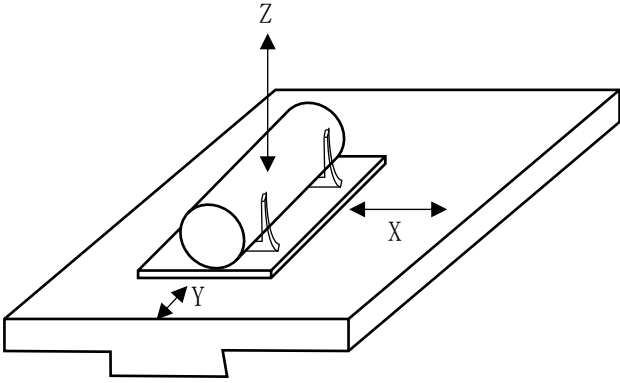
設備の概略仕様	試験内容	試験結果
RE296-41 たて：210 mm 横：230 mm 高さ：250 mm 質量： <input type="text"/> kg	測定点 A~C 打振方向 A' ~C' 	水平 ・ A 点： <input type="text"/> Hz ・ B 点： <input type="text"/> Hz 鉛直 ・ C 点： <input type="text"/> Hz

表 2-12-16 保持金具付検出器（試験用）の加振試験内容・結果

設備の概略仕様	試験内容	試験結果
保持金具付 検出器（試験用） イオンチェンバ 検出器を含めた 検出器保持金具 の仕様 径：約 270 mm 長さ：約 3667 mm 質量：約 <input type="text"/> kg	以下のランダム波で X, Y, Z 方向に加振 加速度：約 0.1 G 周波数： <input type="text"/> Hz 	水平 ・ X, Y 方向： <input type="text"/> Hz 以上 鉛直 ・ Z 方向： <input type="text"/> Hz 以上