

2. 5 漂流防止装置に関する補足説明

2. 5. 1 漂流防止装置（係船柱）の耐震性についての計算書に関する補足説明

2. 5. 2 漂流防止装置（係船柱）の強度計算書に関する補足説明

2. 5. 3 漂流防止装置基礎（荷揚護岸）の耐震性についての計算書に関する補足説明

2. 5. 4 漂流防止装置基礎（多重鋼管杭）の耐震性についての計算書に関する補足説明

（参考資料 1）漂流防止装置基礎（荷揚護岸）の許容限界の設定

（参考資料 2）漂流防止装置基礎の護岸構造の詳細

（参考資料 3）杭－地盤相互作用ばねモデルの概要

- 2. 浸水防護施設に関する補足資料
 - 2.5 漂流防止装置に関する補足説明
 - 2.5.1 漂流防止装置（係船柱）の耐震性についての計算書に関する補足説明

目 次

1.	概要	1
2.	基本方針	2
2.1	位置	2
2.2	構造概要	3
2.3	評価方針	7
2.4	適用規格・基準等	11
2.5	記号の説明	12
3.	耐震評価	14
3.1	評価対象部位	14
3.2	荷重及び荷重の組合せ	15
3.2.1	荷重	15
3.2.2	荷重の組合せ	15
3.3	許容限界	16
3.3.1	使用材料	16
3.3.2	許容限界	16
3.4	設計用地震力	18
3.5	評価方法	23
3.5.1	係船柱	23
3.5.2	アンカーボルト	27
3.5.3	アンカー板	29
4.	評価条件	36
5.	評価結果	37

1. 概要

本資料は、VI-2-別添 6-1「漂流防止装置の耐震計算の方針」に設定している構造強度及び機能保持の設計方針に基づき、漂流防止装置（係船柱）が基準地震動 S_s に対して十分な構造強度を有していることを確認するものである。

漂流防止装置（係船柱）に要求される機能の維持を確認するにあたっては、応力評価に基づく、施設の健全性評価を行う。

2. 基本方針

2.1 位置

漂流防止装置（係船柱）及び基礎の位置図を図 2.1-1 に示す。

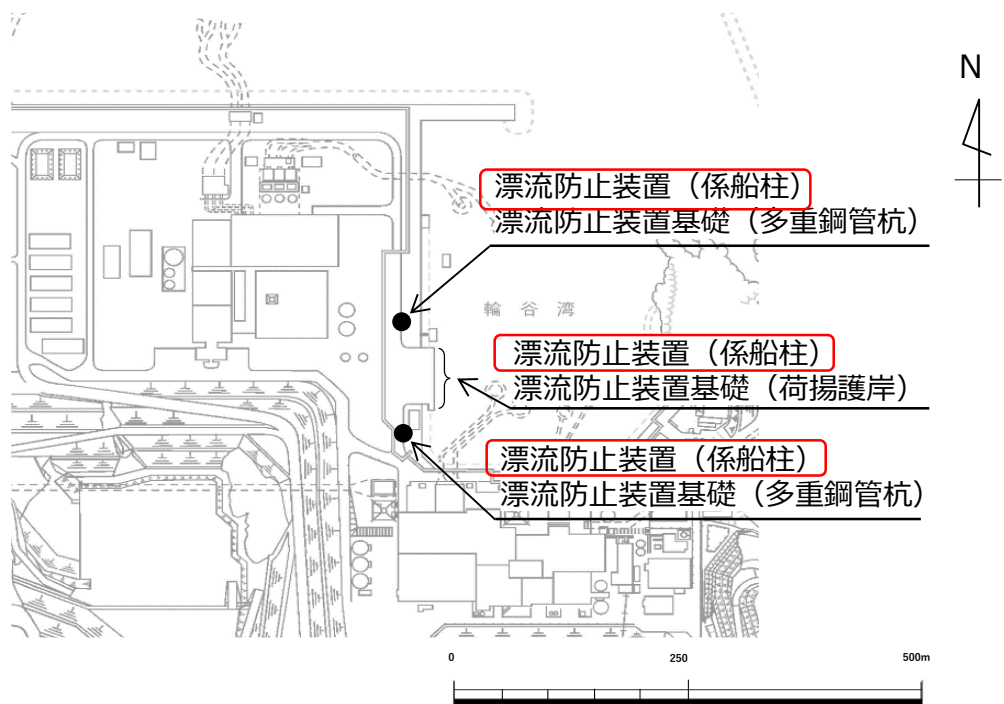


図 2.1-1 漂流防止装置（係船柱）位置図

2.2 構造概要

漂流防止装置（係船柱）は、漂流防止装置基礎（荷揚護岸，多重鋼管杭）に、係船柱をアンカーボルト及びアンカー板により固定する構造である。

よって、漂流防止装置（係船柱）は係船柱，アンカーボルト及びアンカー板から構成され、係船柱は燃料等輸送船の係留索と接続する。

漂流防止装置の概要図を図 2.2-1 に、構造図を図 2.2-2 に示す。

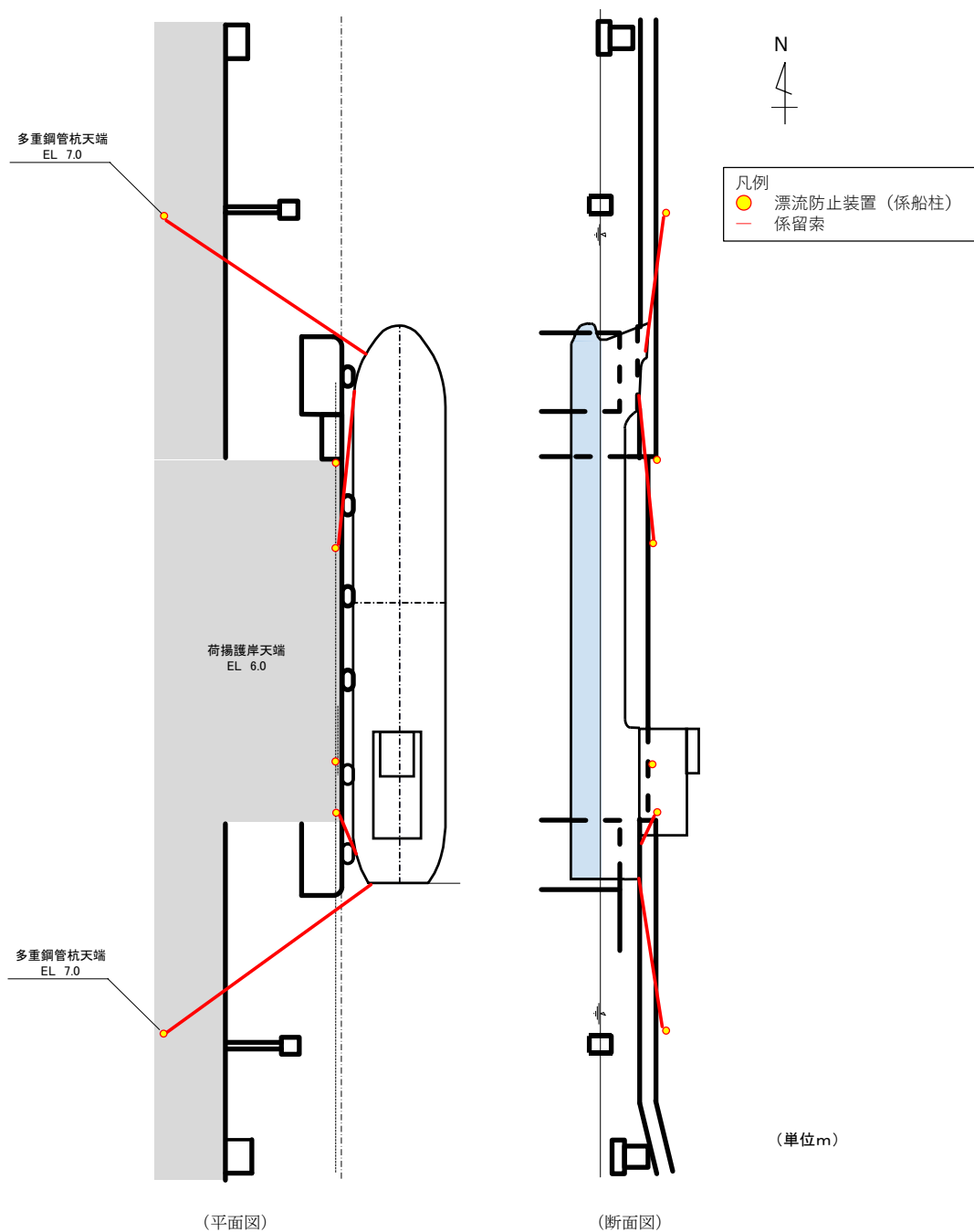
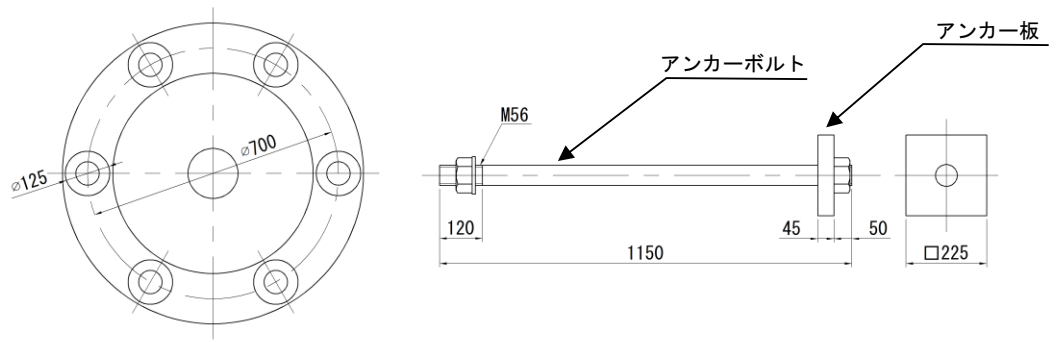
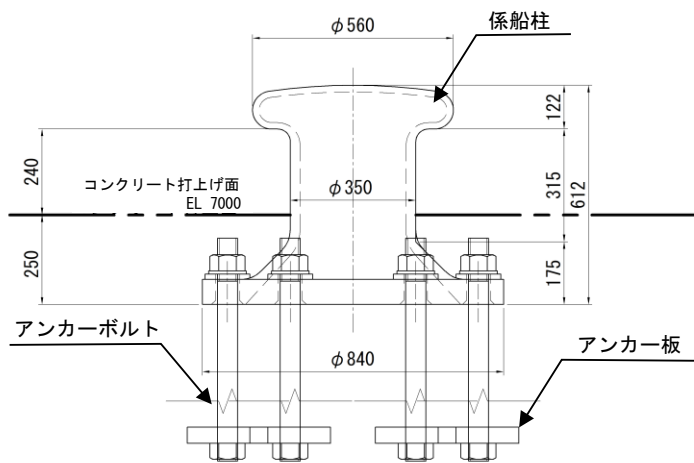


図 2.2-1 漂流防止装置（係船柱）の概要図



(平面図)

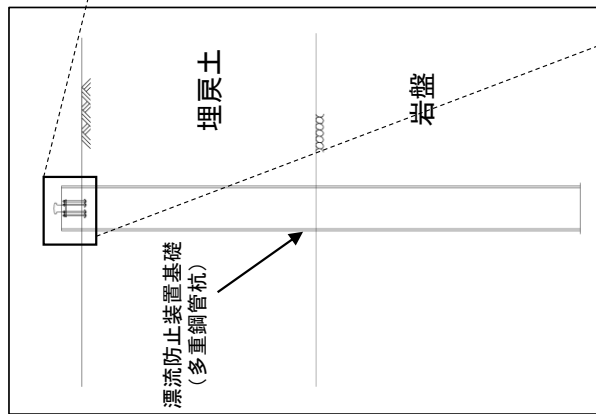
(アンカー図)



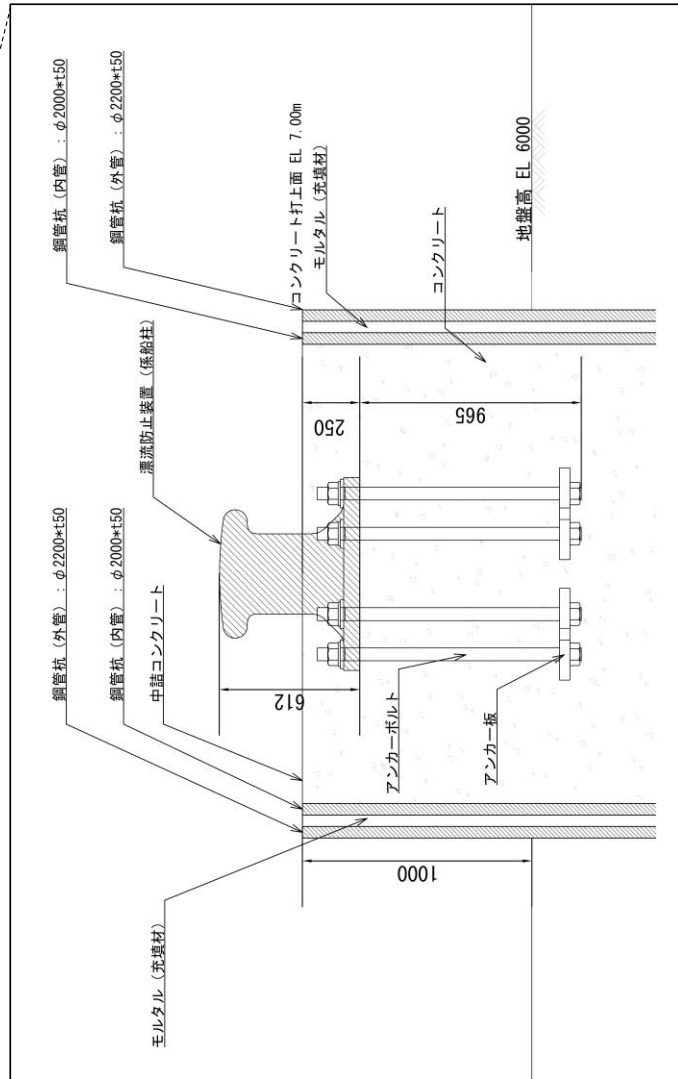
(正面図)

(単位mm)

図 2.2-2(1) 漂流防止装置 (係船柱) の構造図

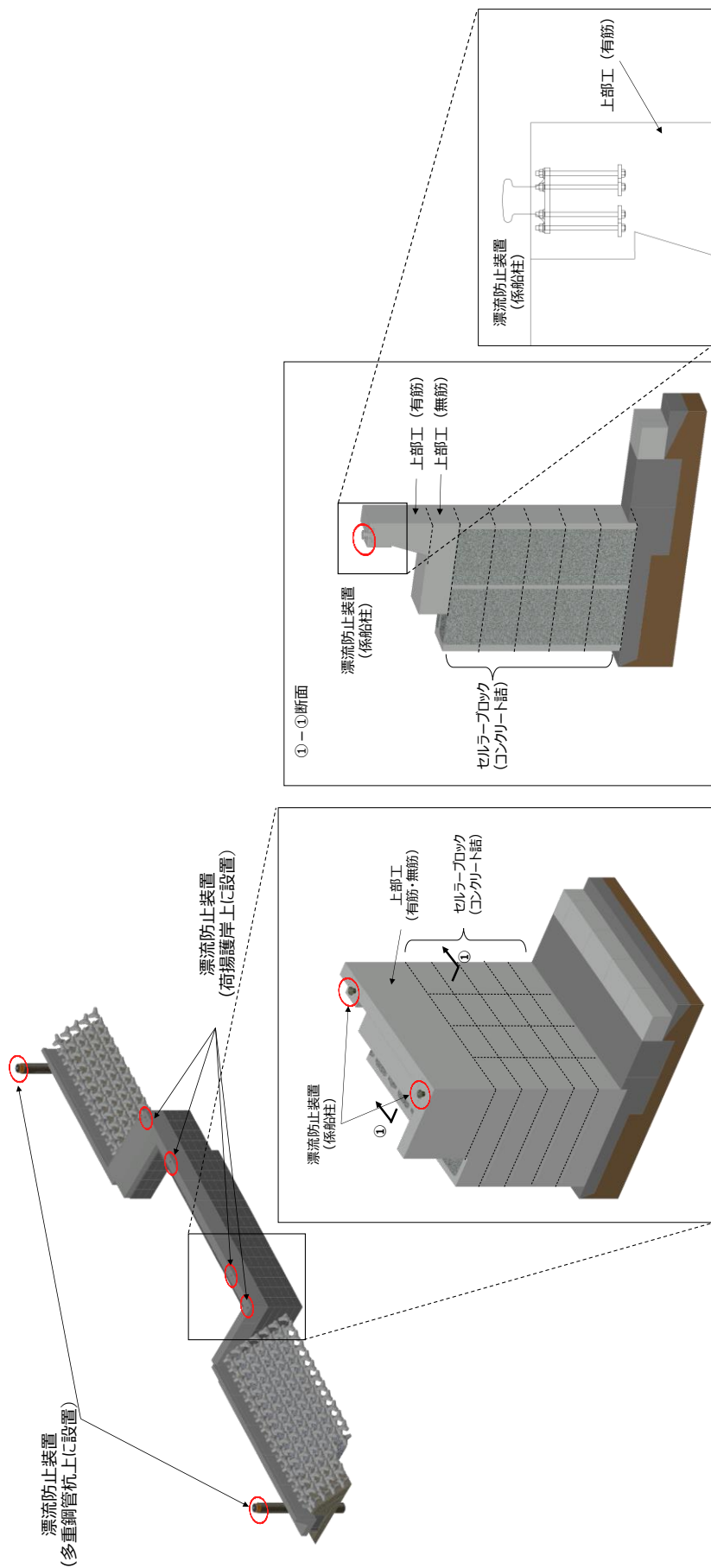


(単位：mm)



漂流防止装置基礎 (多重鋼管杭)

2.2-2(2) 漂流防止装置の構造図



漂流防止装置基礎 (荷揚護岸)

2.2-2(3) 漂流防止装置の構造図

2.3 評価方針

漂流防止装置（係船柱）の各部位の役割及び性能目標を表 2.3-1 及び表 2.3-2 に示す。

漂流防止装置（係船柱）の耐震評価は、表 2.3-3 に示すとおり、施設の健全性評価を行い、構造強度を有することを確認する。

漂流防止装置の耐震評価フローを図 2.3-1 に示す

表 2.3-1 漂流防止装置（係船柱）の各部位の役割

部位の名称	地震時の役割	津波時の役割
係船柱	—	・燃料等輸送船を係留する。
アンカーボルト	・係船柱を支持する。	・係船柱を支持する。
アンカー板	・係船柱を支持する。	・係船柱を支持する。

表 2.3-2 漂流防止装置基礎（係船柱）の各部位の性能目標

部位の名称	性能目標	
	耐震性	耐津波性
係船柱	構造部材の健全性を保持するために、係船柱がおおむね弾性状態にとどまること。	燃料等輸送船を係留するために、係船柱がおおむね弾性状態にとどまること。
アンカーボルト	構造部材の健全性を保持するために、アンカーボルトがおおむね弾性状態にとどまること。	構造部材の健全性を保持するために、アンカーボルトがおおむね弾性状態にとどまること。
アンカー板	構造部材の健全性を保持するために、アンカー板がおおむね弾性状態にとどまること。	構造部材の健全性を保持するために、アンカー板がおおむね弾性状態にとどまること。

表 2.3-3 漂流防止装置（係船柱）の評価項目

評価方針	評価項目	部位	評価方法	許容限界
構造強度を有すること	施設の健全性	係船柱	発生する応力（曲げ応力及びコンクリートの支圧応力）が許容限界以下であることを確認	短期許容応力度
		アンカーボルト	発生する応力（引張応力、せん断応力）が許容限界以下であることを確認	短期許容応力度
		アンカー板	発生する応力（曲げ応力及びコンクリートの支圧応力）が許容限界以下であることを確認	短期許容応力度

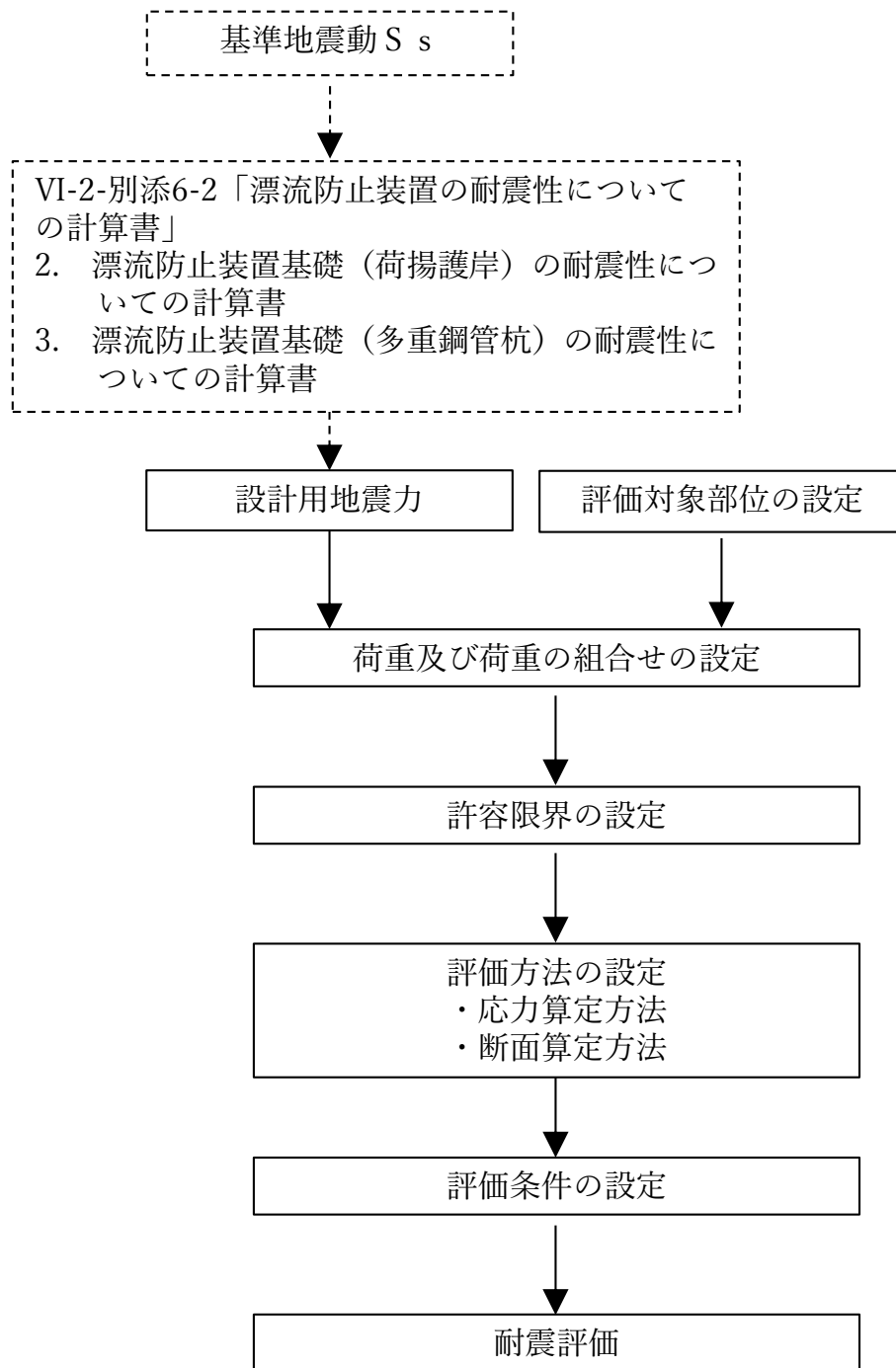


図 2.3-1 漂流防止装置（係船柱）の耐震評価フロー

2.4 適用規格・基準等

適用する規格・基準等を以下に示す。

- ・港湾技研資料 No.102 けい船柱の標準設計（案）（運輸省港湾技術研究所，1970年）
- ・鋼構造設計規準－許容応力度設計法－（（社）日本建築学会，2005年改定）
- ・各種合成構造設計指針・同解説（（社）日本建築学会，2010年改訂）
- ・コンクリート標準示方書 [構造性能照査編]（（社）土木学会，2002年制定）
- ・日本産業規格（JIS）
- ・機械工学便覧 改訂第6版（（社）日本機械学会編，1977年）

2.5 記号の説明

漂流防止装置（係船柱）の耐震評価に用いる記号を表 2.5-1 に示す。

表 2.5-1 (1) 漂流防止装置（係船柱）の耐震評価に用いる記号 (1/2)

記号	単位	定義
σ_s	N/mm ²	係船柱の直胴部縁応力度
M_{sa}	N・mm	係船柱の直胴部転倒モーメント
P_H	N	基準地震動 S_s による慣性力の水平成分
D	mm	係船柱の直胴部径
Z_{sa}	mm ³	係船柱の断面係数
P_v	N	基準地震動 S_s による慣性力の鉛直成分
A_{sa}	mm ²	係船柱の断面積
σ_{c1}	N/mm ²	コンクリート（係船柱底板）の支圧応力度
R_1	mm	中心軸から係船柱底板端までの距離
y	mm	中心軸と中立軸の距離
n	—	アンカーボルトとコンクリートの弾性係数比
G_s	mm ³	アンカーボルトの中立軸のまわりの断面 1 次モーメント
G_c	mm ³	コンクリートの中立軸のまわりの断面 1 次モーメント
σ_{c2}	N/mm ²	コンクリート（係船柱前面）の支圧応力度
P_H	N	基準地震動 S_s による慣性力の水平成分
μ	—	係船柱とコンクリートの摩擦係数
P_{vc}	N/mm ²	コンクリートの支圧力（ $\approx 0.7 \times P_H$ ）
H_1	mm	係船柱底板厚さ
σ_{s2}	N/mm ²	アンカーボルトに生じる引張応力度
R_1'	mm	中心軸からアンカーボルト位置までの距離
τ_s	N/mm ²	アンカーボルトに生じるせん断応力度
N	本	アンカーボルトの本数
ϕ_b	mm	アンカーボルトの谷径
p	N/mm ²	等分布荷重
ϕ_a	mm	アンカーボルトの呼び径

表 2.5-1 (2) 漂流防止装置 (係船柱) の耐震評価に用いる記号 (2/2)

記号	単位	定義
σ_{st}	N/mm ²	アンカー板に生じる曲げ応力度
b	mm	ナット二面幅
a	mm	アンカー板幅
t	mm	アンカー板厚
σ_c	N/mm ²	コンクリート (アンカー板上面) の支圧応力度
τ_c	N/mm ²	コンクリート (アンカーボルト側面) のせん断応力度
L	mm	アンカーボルトの埋込み長さ

3. 耐震評価

3.1 評価対象部位

漂流防止装置（係船柱）の評価対象部位は「2.2 構造概要」に示す構造上の特性を踏まえ選定する。

漂流防止装置（係船柱）に作用する基準地震動 S_s による荷重は、係船柱、アンカーボルト及びアンカー板を介して周囲のコンクリートに伝達されることから、評価対象部位を係船柱、アンカーボルト及びアンカー板とする。評価対象部位を図 3.1-1 に示す。

また、漂流防止装置（係船柱）の周囲のコンクリートに対する評価も実施する。

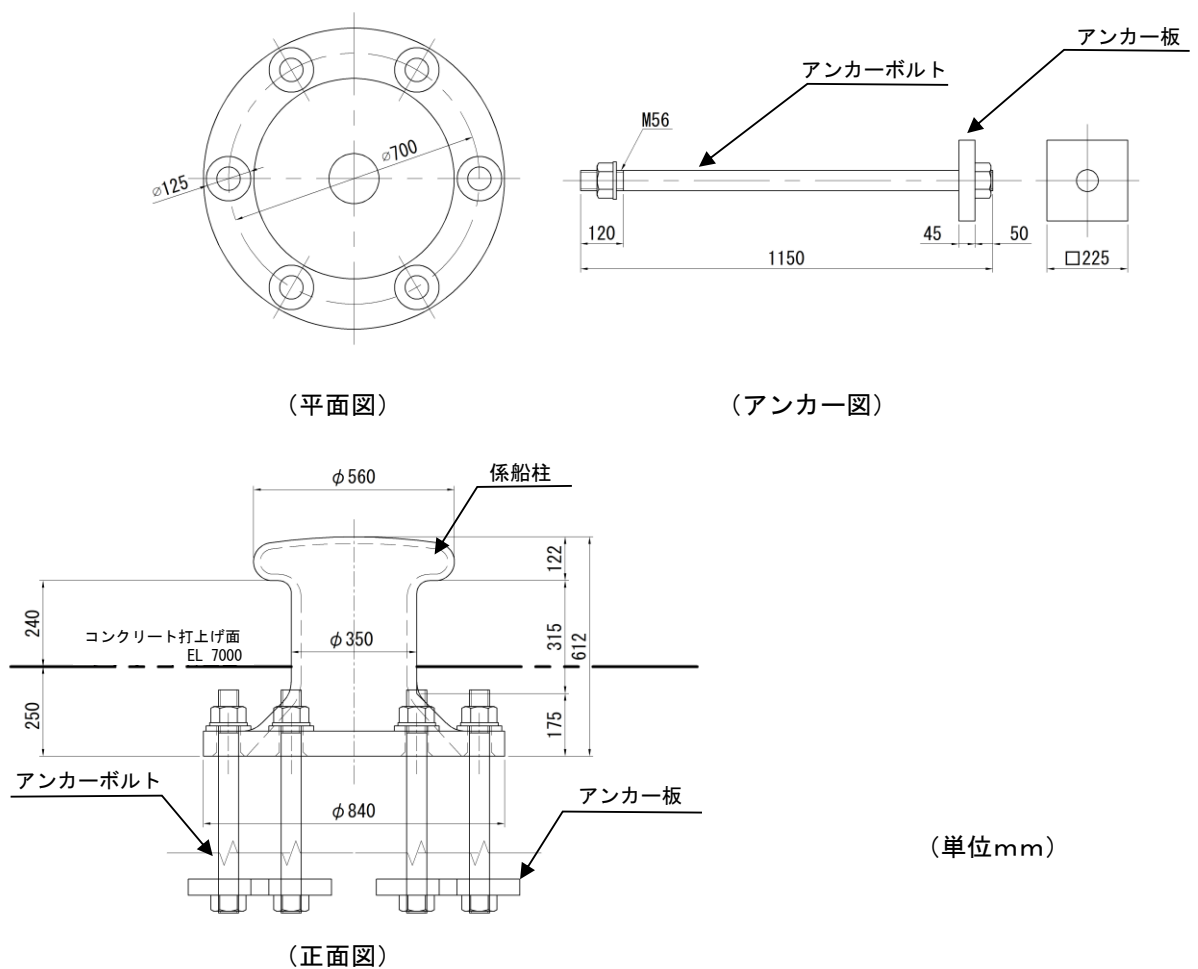


図 3.1-1 評価対象部位

3.2 荷重及び荷重の組合せ

3.2.1 荷重

耐震評価に用いる荷重を以下に示す。

a. 固定荷重 (G)

固定荷重として、漂流防止装置 (係船柱) の自重を考慮する。

b. 地震荷重 (S_s)

基準地震動 S_s による荷重を考慮する。「3.4 設計用地震力」で設定する設計震度を用いて次式により算出する。

$$S_s = G \cdot k$$

ここで、

S_s : 地震荷重 (kN)

G : 固定荷重 (kN)

k : 設計震度

3.2.2 荷重の組合せ

荷重の組合せを表 3.2.2-1 に示す。なお、漂流防止装置 (係船柱) については、地表面に突出する部分が僅かであることから、風荷重及び積雪荷重は考慮しない。

表 3.2.2-1 荷重の組合せ

外力の状態	荷重の組合せ
地震時 (S _s)	G + S _s

G : 固定荷重

S_s : 地震荷重 (基準地震動 S_s)

3.3 許容限界

漂流防止装置（係船柱）の許容限界は、「3.1 評価対象部位」にて設定した部位に対し、VI-2-別添 6-1「漂流防止装置の耐震計算の方針」にて設定している許容限界を踏まえて設定する。

3.3.1 使用材料

漂流防止措置（係船柱）を構成する各部材の使用材料を表 3.3.1-1 に示す。

3.3.1-1 使用材料

材料	諸元
係船柱	SC450, φ 350
アンカーボルト	SS400, M56×1150
アンカー板	SS400, 225×t45
コンクリート	設計基準強度 24N/mm ²

3.3.2 許容限界

許容限界は、VI-2-別添 6-1「漂流防止装置の耐震計算の方針」に基づき設定する。

a. 係船柱

係船柱の許容限界は、「鋼構造設計規準—許容応力度設計法—（（社）日本建築学会，2005年改訂）」及び「J I S G 5 1 0 1 炭素鋼鋳鋼品」を踏まえて表 3.3.2-1 のとおり設定する。

表 3.3.2-1 係船柱の許容限界

材質	許容応力度 (N/mm ²)	
	曲げ	せん断
SC450	205	—

b. アンカーボルト及びアンカー板

アンカーボルト及びアンカー板の許容限界は、「各種合成構造設計指針・同解説（（社）日本建築学会，2010年改定）」に基づき算定した，表 3. 3. 2-3 のとおり設定する。

表 3. 3. 2-2 アンカーボルト及びアンカー板の許容限界

材質		許容応力度 (N/mm ²)	
		曲げ	せん断
SS400	$t \leq 40$	234	136
	$40 < t \leq 100$	215	124

c. コンクリート

コンクリートの許容限界は、「コンクリート標準示方書[構造性能照査編]（（社）土木学会，2002年制定）」に基づき，表 3. 3. 2-3 に示すとおり設定する。

表 3. 3. 2-3 コンクリートの許容限界

材質	許容応力度 (N/mm ²)	
	支圧	せん断
コンクリート (設計基準強度 24N/mm ²)	17.5	0.67

3.4 設計用地震力

漂流防止装置（係船柱）の耐震計算に用いる設計震度は、VI-2-別添 6-2「漂流防止装置の耐震計算書」の「2. 漂流防止装置基礎（荷揚護岸）についての耐震計算書」，「3. 漂流防止装置基礎（多重鋼管杭）についての耐震計算書」に示す地震応答解析を用いて，漂流防止装置（係船柱）設置位置の最大応答加速度に基づき設定する。地震応答解析モデルの断面選定の考え方は，それぞれの耐震計算書のうち「3.1 評価対象断面」に示す。

表 3.4-1 に漂流防止装置基礎（荷揚護岸）及び漂流防止装置基礎（多重鋼管杭）における漂流防止装置（係船柱）設置位置の最大応答加速度及び震度を示す。これらの震度を包絡するように，設計震度を設定した。

地震応答解析に用いた断面位置の平面図及び解析モデル図を図 3.4-1 及び図 3.4-2 に，漂流防止装置基礎（荷揚護岸）及び漂流防止装置基礎（多重鋼管杭）の水平・鉛直方向での最大応答加速度分布図を図 3.4-3 に示す。

表 3.4-1 (1) 設計用地震力（水平）

地震動	設置場所及び設置高さ (m)	鉛直方向 k_H	設計震度 (水平)
基準地震動 S_s	漂流防止装置基礎 (荷揚護岸) : EL 6.0m	1.6 (1535cm/s ²) *	2.3
	漂流防止装置基礎 (多重鋼管杭) : EL 7.0m	2.3 (2226cm/s ²) *	

注記* : () 内は最大地震応答加速度を示す。

表 3.4-1 (2) 設計用地震力（鉛直）

地震動	設置場所及び設置高さ (m)	鉛直方向 k_{UD}	設計震度 (鉛直)
基準地震動 S_s	漂流防止装置基礎 (荷揚護岸) : EL 6.0m	1.8 (1736cm/s ²) *	1.8
	漂流防止装置基礎 (多重鋼管杭) : EL 7.0m	0.6 (508cm/s ²) *	

注記* : () 内は最大地震応答加速度を示す。

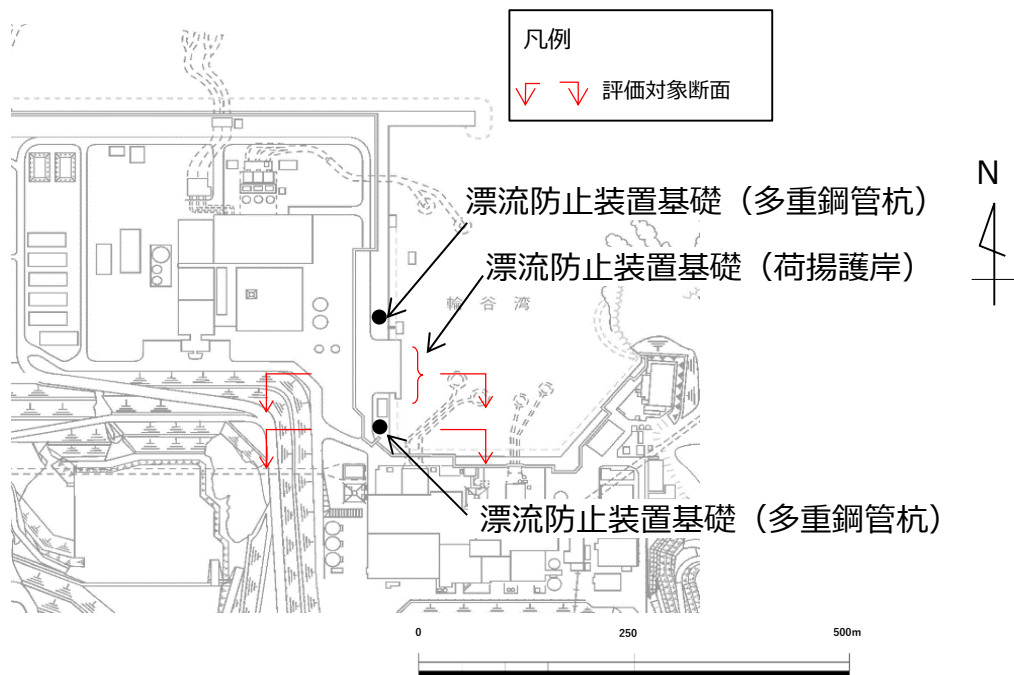


図 3.4-1 漂流防止装置基礎 (多重鋼管杭, 荷揚護岸) の評価対象断面位置図

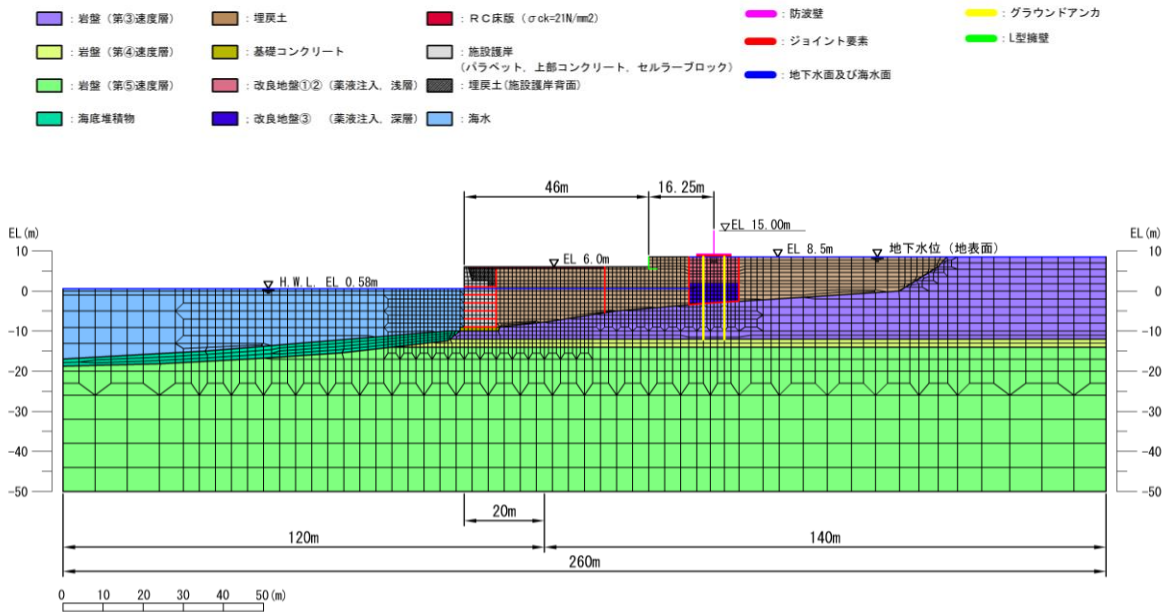


図 3.4-2(1) 地震応答解析モデル (漂流防止装置基礎 (荷揚護岸))

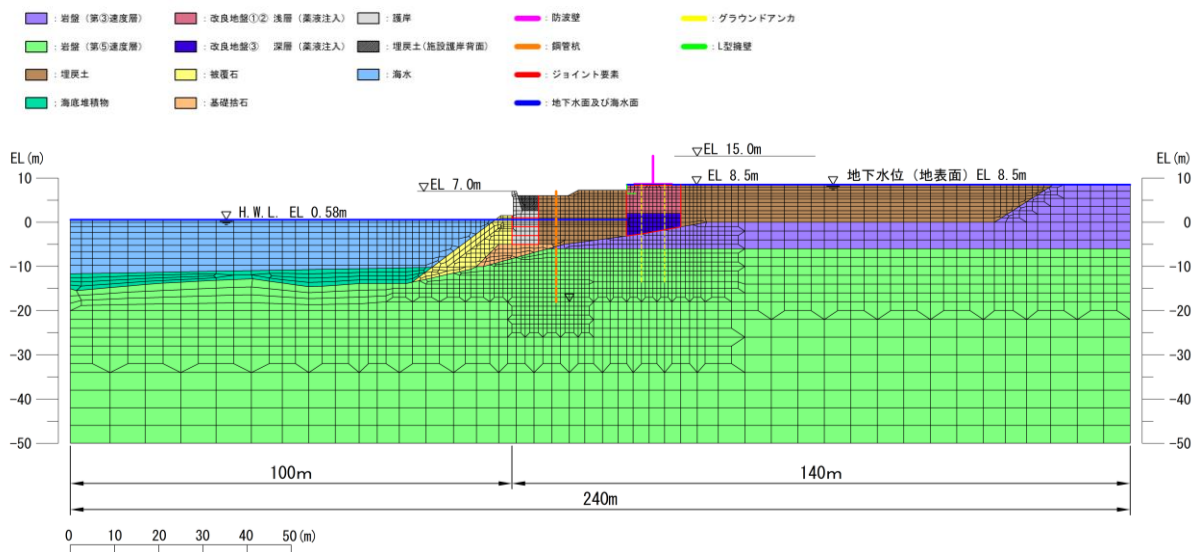
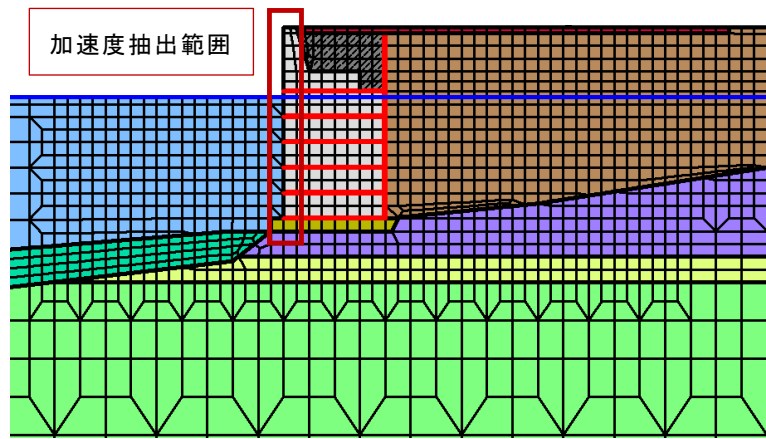
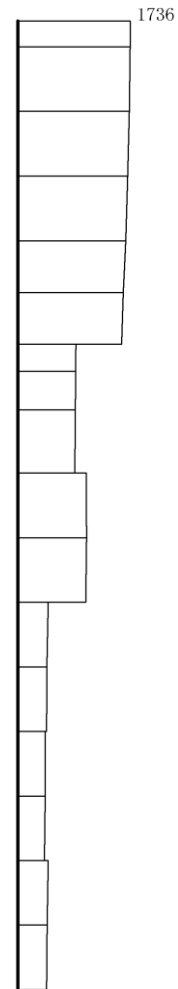
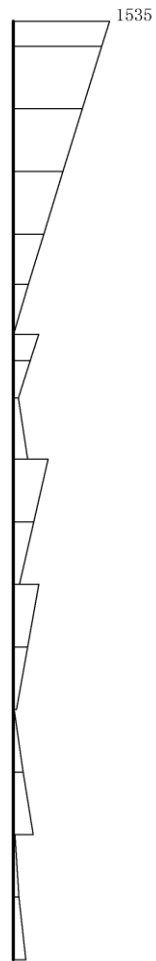


図 3.4-2(2) 地震応答解析モデル (漂流防止装置基礎 (多重鋼管杭))



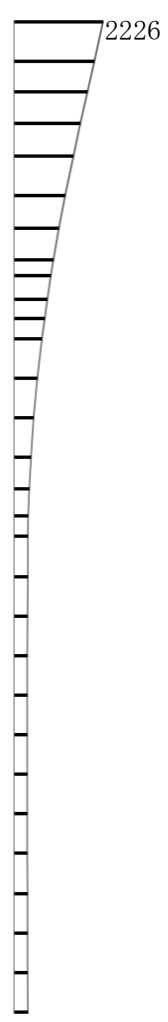
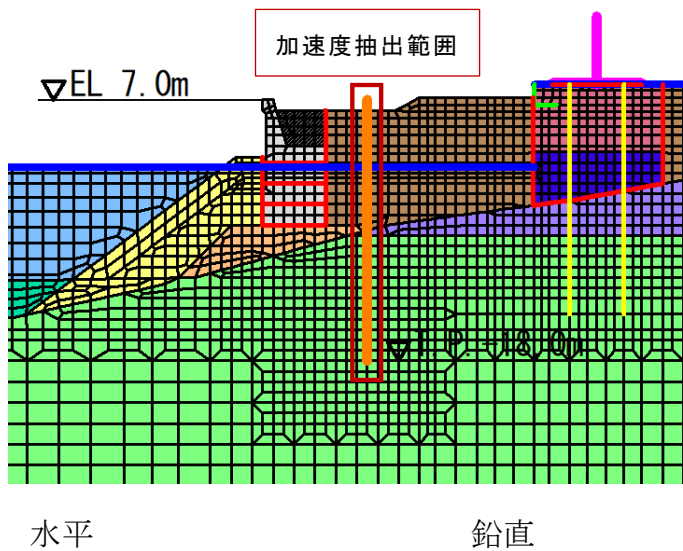
水平

鉛直



構造スケール $0 \quad 1(\text{m})$ 応答値スケール $0 \quad 1000(\text{cm}/\text{s}^2)$

図 3.4-3(1) 最大応答加速度分布図 (漂流防止装置基礎 (荷揚護岸))



構造スケール 0 2(m)

応答値スケール 0 2000(cm/s²)

図 3.4-3(2) 最大応答加速度分布図 (漂流防止装置基礎 (多重鋼管杭))

3.5 評価方法

漂流防止装置（係船柱）を構成する各部材に生じる応力度が、許容限界以下であることを確認する。

3.5.1 係船柱

a. 係船柱の曲げ応力度

係船柱に生じる曲げ応力度は、係船柱を片持ち梁として次式により算出し、係船柱の許容限界以下であることを確認する。

転倒モーメントのアーム長は、コンクリート打上面から係船柱の重心位置までであるが、安全側に転倒モーメントを算出するため、コンクリート打上面から係船柱の直胴部の上端までをアーム長とした。

係船柱のモデル図を図 3.5.1-1 に示す。

$$\sigma_s = M_{s_a} / Z_{s_a} + P_v / A_{s_a}$$

ここで、

σ_s : 係船柱の直胴部縁応力度 (N/mm²)

M_{s_a} : 係船柱の直胴部転倒モーメント (N・mm)

$$(M_{s_a} = P_H \cdot 0.9D)$$

P_H : 基準地震動 S_s による慣性力の水平成分 (N)

D : 係船柱の直胴部径

Z_{s_a} : 係船柱の断面係数 (mm³)

P_v : 基準地震動 S_s による慣性力の鉛直成分 (N)

A_{s_a} : 係船柱の断面積 (mm²)

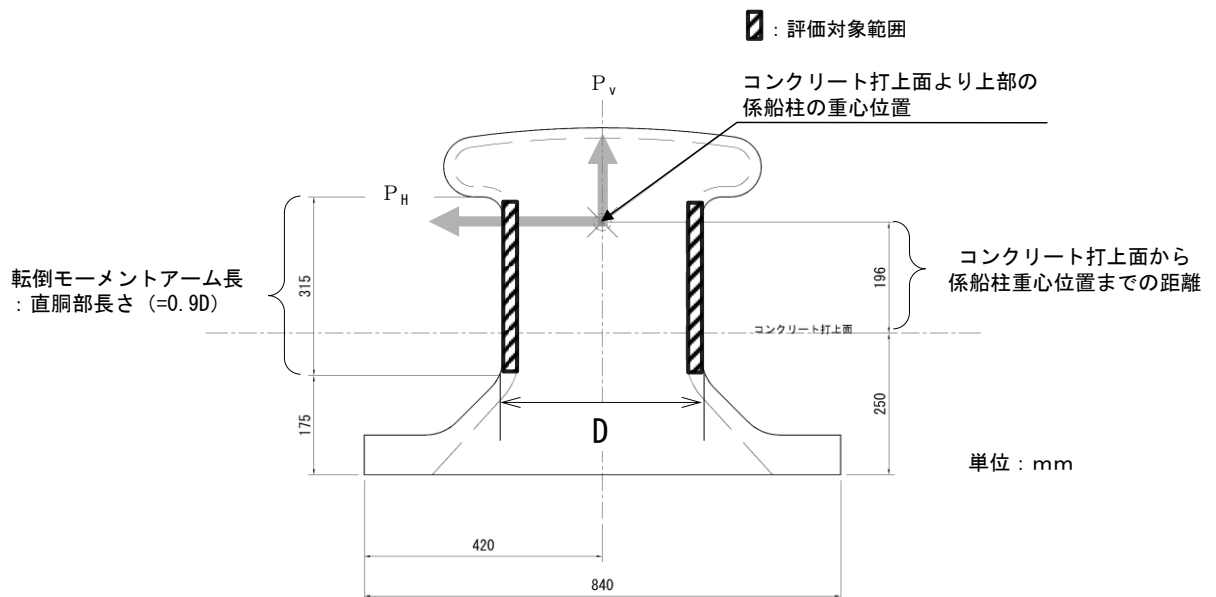


図 3.5.1-1 係船柱のモデル図

b. コンクリート（係船柱底板）の支圧応力度

コンクリート（係船柱底板）に生じる支圧応力度は、「港湾技研資料 No.102 けい船柱の標準設計（案）（運輸省港湾技術研究所，1970年）」（以下「港湾技研資料」という。）に基づき，コンクリートの偏心荷重を心外に受ける円形梁として次式により算出し，底板コンクリートの許容限界以下であることを確認する。

コンクリート（係船柱底板）のモデル図を図3.5.1-2に，アンカーボルト及びコンクリートの応力計算の考え方を図3.5.1-3に示す。

$$\sigma_{c1} = P_v \cdot (R_1 - y) / (n \cdot G_s - G_c)$$

ここで，

σ_{c1} : コンクリート（係船柱底板）の支圧応力度 (N/mm²)

P_v : 基準地震動 S_s による慣性力の鉛直成分 (N)

R_1 : 中心軸から係船柱底板端までの距離 (mm)

y : 中心軸と中立軸の距離 (mm)

n : アンカーボルトとコンクリートの弾性係数比

G_s : アンカーボルトの中立軸のまわりの断面1次モーメント (mm³)

G_c : コンクリートの中立軸のまわりの断面1次モーメント (mm³)

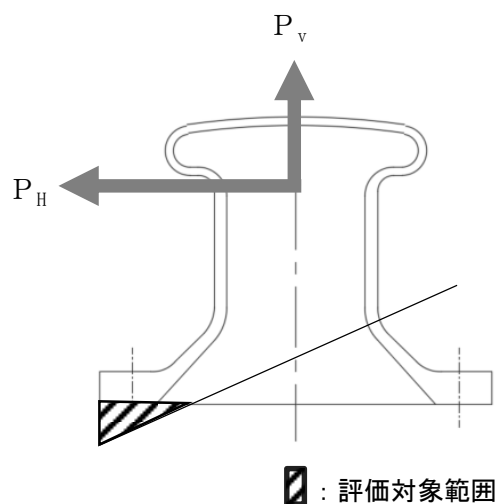


図3.5.1-2 コンクリート（係船柱底板）のモデル図

(2) アンカボルトの引張応力およびコンクリートの最支圧応力の計算

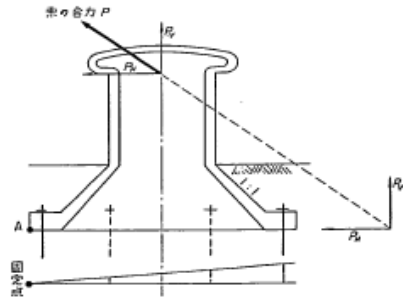


図 6.6 アンカボルトの転倒抵抗モーメントの従来の計算法

底板には偏心外力 P_V により転倒モーメントが生ずるが、これに抵抗するモーメントの計算にあたっては、従来は図 6.6 のように底板端部の A 点を固定点とした回転を考えて、アンカボルトの径を決めているものが多い。しかし、この解法は理論的にもあきらかに誤りであり、また実験により実際の中立軸が対称軸近くにあることが確かめられた今、非常に危険側の設計である。そこで、抵抗モーメントの計算にあたっては、鉄筋コンクリートの偏心荷重を心外に受ける円形ばりの計算式を応用する。

図 6.7 においてコンクリートに作用する支圧応力度の合力 P_{Vc} およびアンカボルトの全引張力 P_{Vs} は、コンクリートおよびアンカボルトの中立軸に対する断面 1 次モーメントをそれぞれ G_c 、 G_s とすると、

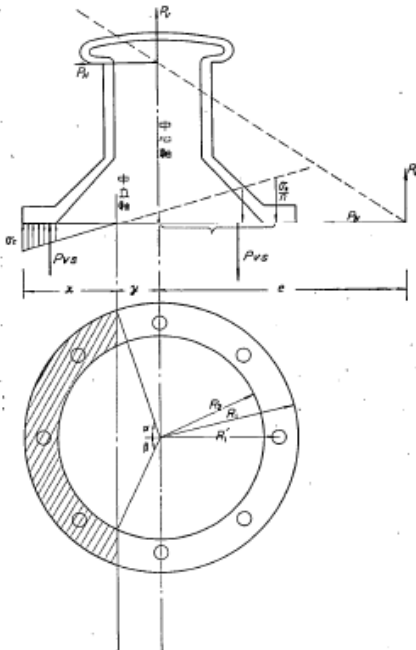


図 6.7 コンクリートの圧縮を考慮したアンカボルトの転倒抵抗モーメントの計算法

$$P_{Vc} = \frac{\sigma_c}{x} G_c \quad (6.8)$$

$$P_{Vs} = \frac{n\sigma_c}{x} G_s \quad (6.9)$$

ここに σ_c : コンクリート線応力

$$G_c = \frac{R_1^3}{3} [\sin \alpha (2 + \cos^2 \alpha) - 3 \alpha \cos \alpha] - \frac{R_2^3}{3} [\sin \beta (2 + \cos^2 \beta) - 3 \beta \cos \beta]$$

$$G_s = A_s (R_1' + 3y) \quad (4 \text{ 本型})$$

$$G_s = 2A_s \left[\frac{\sqrt{3}}{2} (R_1' + y) + y \right] \quad (6 \text{ 本型})$$

$$G_s = A_s (R_1' + y) + 2A_s \left(\frac{R_1'}{\sqrt{2}} + y \right) + 2A_s y \quad (8 \text{ 本型})$$

A_s : アンカボルト有効断面積

R_1 : 底板外半径

R_1' : アンカボルト位置半径

R_2 : 底板内半径

断面がつり合い状態にあるためには $\sum V = 0$ でなければならない。

$$P_V = \frac{\sigma_c}{x} [nG_s - G_c] \quad (6.10)$$

また、中立軸のまわりの外力 P による転倒モーメントは $M = P_V [e + y]$ (6.11)

であり、抵抗モーメントはコンクリートおよびアンカボルトの中立軸に対する断面 2 次モーメントをそれぞれ I_c 、 I_s とすると、

$$M = \frac{\sigma_c}{x} (I_c + nI_s) \quad (6.12)$$

$$I_c = R_1^4 \left[\alpha \left(\frac{1}{4} + \cos^2 \alpha \right) - \sin \alpha \cos \alpha \left(\frac{5}{4} - \frac{1}{6} \sin^2 \alpha \right) \right] - R_2^4 \left[\beta \left(\frac{1}{4} + \cos^2 \beta \right) - \sin \beta \cos \beta \left(\frac{5}{4} - \frac{1}{6} \sin^2 \beta \right) \right]$$

$$I_s = A_s (R_1' + y)^2 + 2A_s y^2 \quad (4 \text{ 本型})$$

$$I_s = 2A_s \left[\frac{\sqrt{3}}{2} (R_1' + y)^2 + y^2 \right] \quad (6 \text{ 本型})$$

$$I_s = A_s (R_1' + y)^2 + 2A_s \left(\frac{R_1'}{\sqrt{2}} + y \right)^2 + 2A_s y^2 \quad (8 \text{ 本型})$$

であって、この両者は等しくなければならない。式(6.11)に式(6.10)および式(6.12)の右辺を代入して σ_c を消去すれば式(6.13)に示すようになる。

$$(nG_s - G_c)(e + y) = I_c + nI_s \quad (6.13)$$

上式を解いて中立軸を求めることができ、式(6.10)からコンクリート線支圧応力を求めると、

$$\sigma_c = \frac{P_V x}{nG_s - G_c} \quad (6.14)$$

また、アンカボルトの引張応力は、

$$\sigma_s = n \sigma_c \frac{R_1' + y}{x} = \frac{P_V (R_1' + y)}{G_s - \frac{1}{n} G_c} \quad (6.15)$$

この式を用いるにあたって、コンクリートの支圧面ははりのようなものではなく、また、底板も完全剛体ではないので弾性係数比 n の取り方に問題が起った。

そこで附録 4. けい船柱の載荷実験に示す実験によりこの式の適用の可能性と弾性係数比を求めた。その結果は、附録 4. 10, 4. 11 に示す通り $n=15$ とすると実験と非常によく合い、アンカボルトの引張応力の誤差は数%であった。

図 3. 5. 1-3 アンカボルト及びコンクリートの応力計算の考え方

(「港湾技研資料」抜粋)

c. コンクリート（係船柱前面）の支圧応力度

コンクリート（係船柱前面）に生じる支圧応力度は、次式より算出し、コンクリートの許容限界以下であることを確認する。なお、安全側に基準地震動 S_s による水平力に対し、アンカーボルトは負担しないものとして評価する。

コンクリート（係船柱前面）のモデル図を図 3.5-4 に示す。

$$\sigma_{c2} = (P_H - \mu \cdot P_{vc}) / (H_1 \cdot 2R_1)$$

ここで、

σ_{c2} : コンクリート（係船柱前面）の支圧応力度 (N/mm²)

P_H : 基準地震動 S_s による慣性力の水平成分 (N)

μ : 係船柱とコンクリートの摩擦係数

P_{vc} : コンクリートの支圧力 ($\approx 0.7 \times P_H$) (N)

H_1 : 係船柱底板厚さ (mm)

R_1 : 中心軸から係船柱底板端までの距離 (mm)

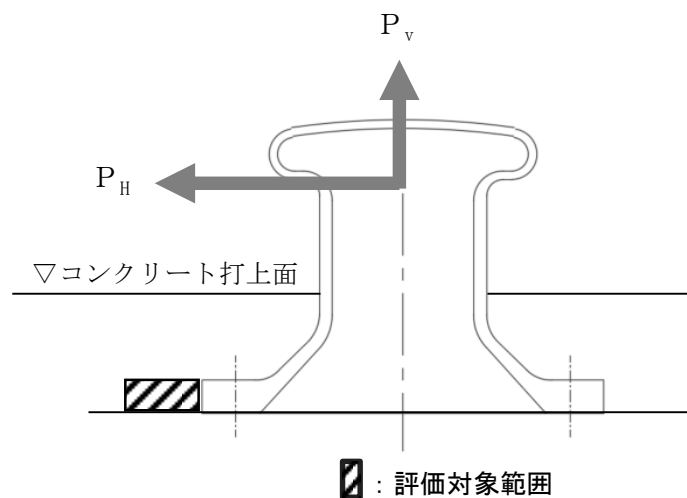


図 3.5.1-4 コンクリート（係船柱前面）のモデル図

3.5.2 アンカーボルト

a. アンカーボルトの引張応力度

アンカーボルトに生じる引張応力度は、「港湾技研資料」に基づき、コンクリートの偏心荷重を心外に受ける円形梁として次式により算出し、アンカーボルトの許容限界以下であることを確認する。

アンカーボルトのモデル図を図 3.5.2-1 に示す。

$$\sigma_{s2} = P_v \cdot (R_1' + y) / (G_s - G_c / n)$$

ここで、

σ_{s2} : アンカーボルトに生じる引張応力度 (N/mm²)

P_v : 基準地震動 S_s による慣性力の鉛直成分 (N)

R_1' : 中心軸からアンカーボルトまでの距離 (mm)

y : 中心軸と中立軸の距離 (mm)

G_s : アンカーボルトの中立軸のまわりの断面 1 次モーメント (mm³)

G_c : コンクリートの中立軸のまわりの断面 1 次モーメント (mm³)

n : アンカーボルトとコンクリートの弾性係数比

b. アンカーボルトのせん断応力度

アンカーボルトに生じるせん断応力度は、次式より算出し、アンカーボルトの許容限界以下であることを確認する。

なお、安全側にコンクリートの支圧強度及び摩擦抵抗は考慮しない。

$$\tau_s = (P_H / N) / (\pi / 4 \cdot \phi_b^2)$$

ここで、

τ_s : アンカーボルトに生じるせん断応力度 (N/mm²)

P_H : 基準地震動 S_s による慣性力の水平成分 (N)

N : アンカーボルトの本数 (本)

ϕ_b : アンカーボルトの谷径 (mm)

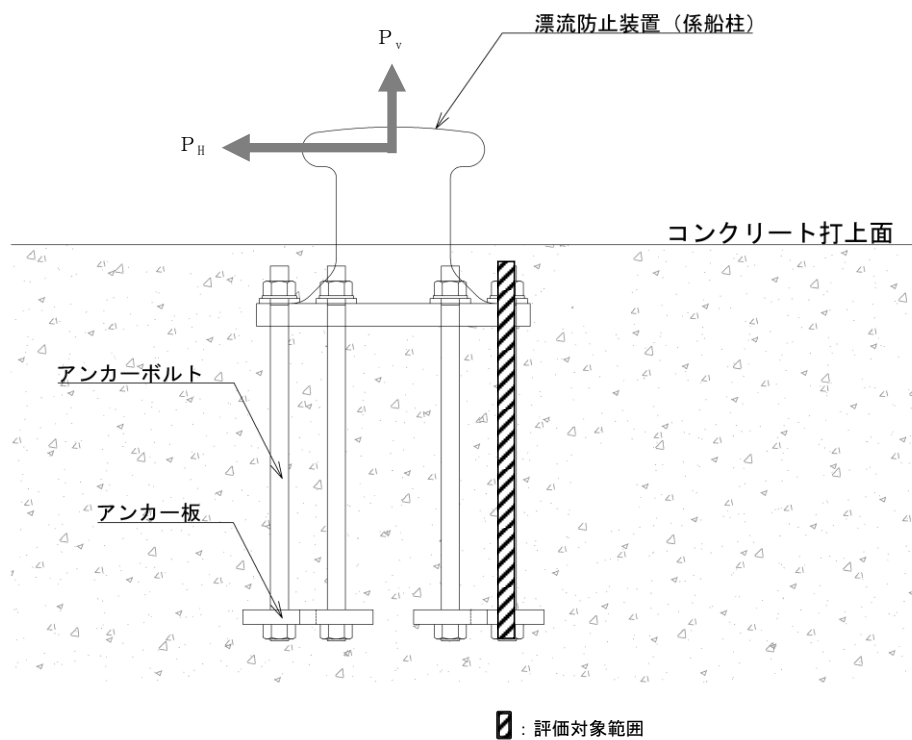


図 3.5.2-1 アンカーボルトのモデル図

3.5.3 アンカー板

a. アンカー板の曲げ応力度

アンカー板に生じる曲げ応力度は、「港湾技研資料」及び「機械工学便覧 改訂第6版（（社）日本機械学会編，1977年）」（以下「機械工学便覧」という。）に基づき、アンカー板に等分布荷重が作用するとして次式により算出し、アンカー板の許容限界以下であることを確認する。

アンカー板のモデル図を図 3.5.3-1 に、アンカー板に生じる曲げモーメントを図 3.5.3-2 に示す。また、最大応力係数 β は内外半径比（アンカー板幅 a とナット二面幅 b の比， b/a ）によって決まる。内外半径比 b/a と最大応力係数 β の対応表を図 3.5.3-3 に示す。

$$p = P_v / \{ \pi / 4 \cdot (4 \cdot \phi_a)^2 - (\pi / 4 \times \phi_a^2) \}$$

$$\sigma_{st} = \beta \cdot p \cdot (a/2)^2 / t^2$$

ここで、

p : 等分布荷重 (N/mm²)

P_v : 基準地震動 S_s による慣性力の鉛直成分 (N)

ϕ_a : アンカーボルトの呼び径 (mm)

σ_{st} : アンカー板に生じる曲げ応力度 (N/mm²)

β : 最大応力係数 (= b/a)

b : ナット二面幅 (mm)

a : アンカー板幅 (mm)

t : アンカー板厚 (mm)

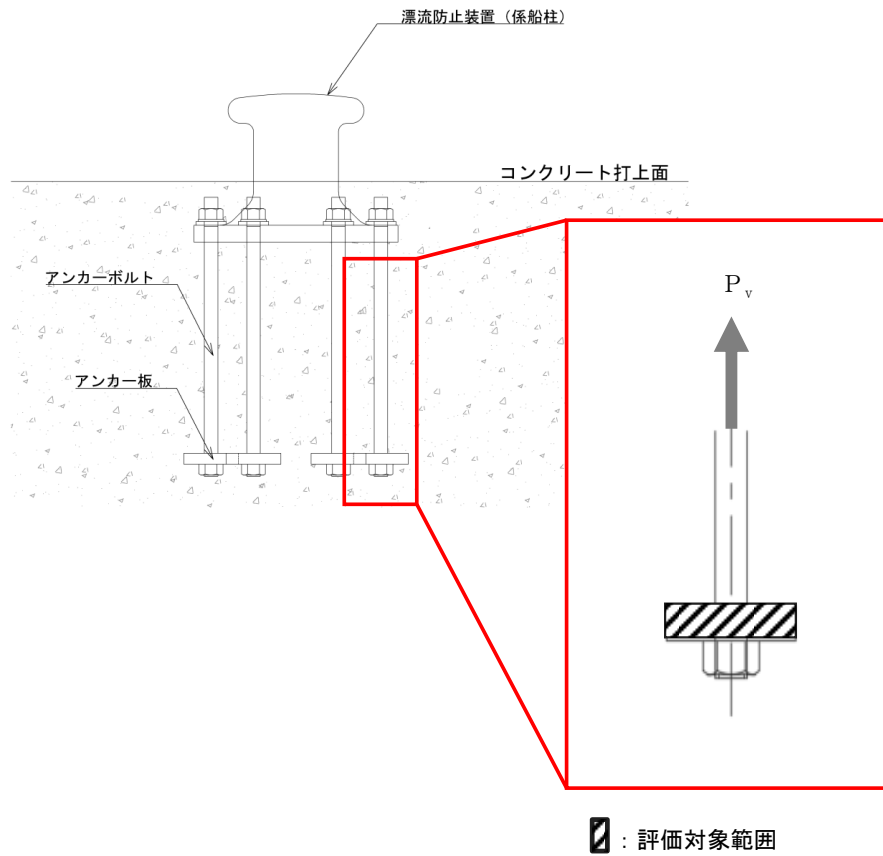


図 3.5.3-1 アンカー板のモデル図

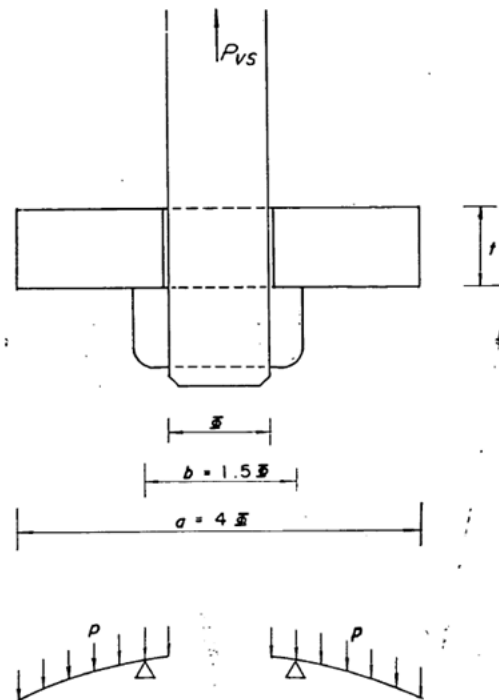
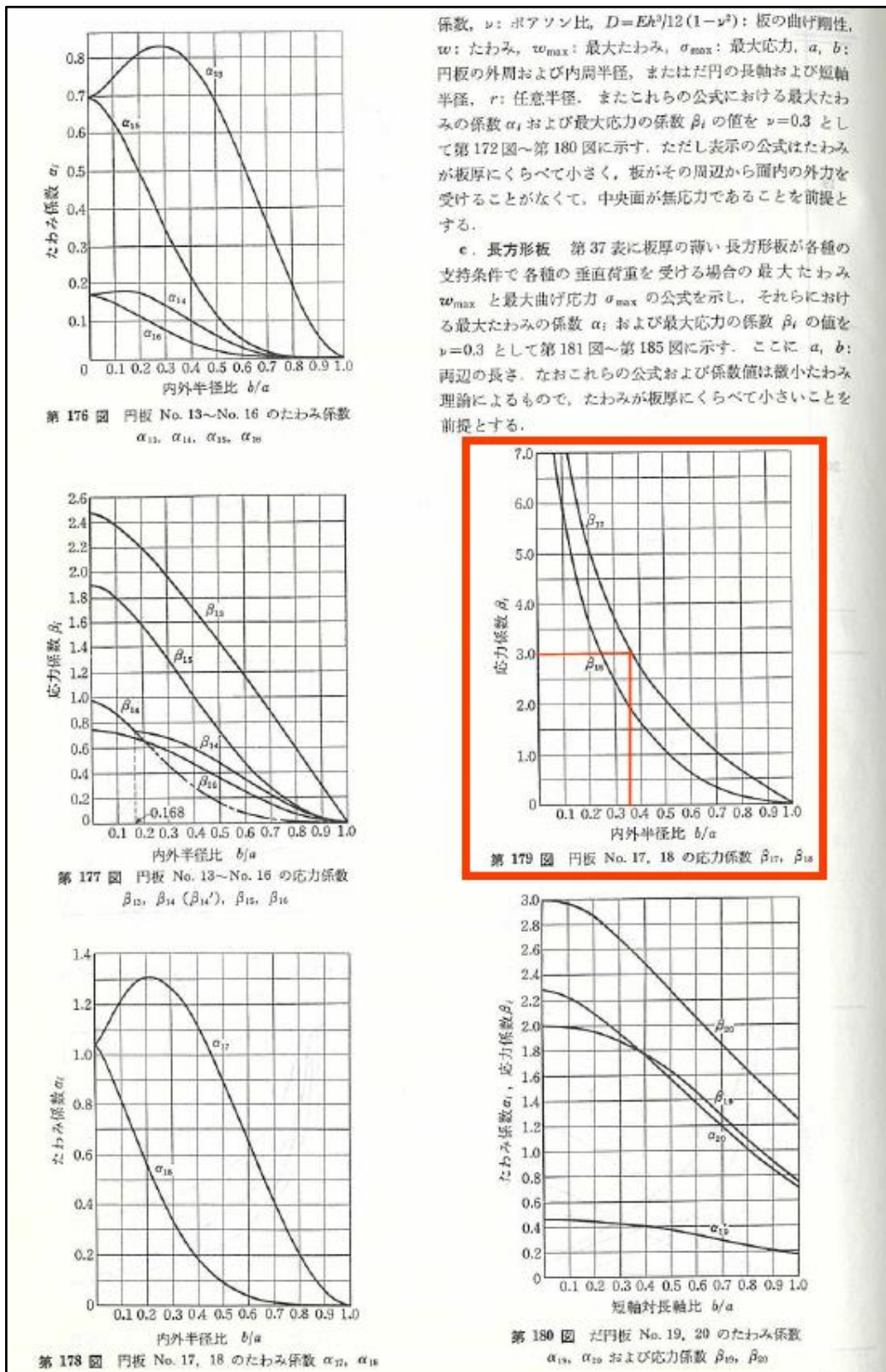


図 3.5.3-2 アンカー板に生じる曲げモーメント (「港湾技研資料」抜粋)

No.	荷重状態とたわみ形および下表面の応力分布	たわみ w , w_{max} および応力 σ , σ_{max}
15	<p>円輪板, 外周単純支持, 内周可動片に固定, 等分布荷重</p>	<p>$w, \sigma_r, \sigma_\theta$ は No. 13 の式と同形。ただし</p> $A = -\frac{1}{4} \frac{a^2}{(1+\nu)a^2 + (1-\nu)b^2} \left[(3+\nu) \frac{a^2}{b^2} + (1-\nu) \left(4 \ln \frac{a}{b} + 3 \right) \frac{b^2}{a^2} - 2 \right]$ $B = \frac{b^2}{(1+\nu)a^2 + (1-\nu)b^2} \left[(3+\nu) - \left((5+\nu) + 4(1+\nu) \ln \frac{a}{b} \right) \frac{b^2}{a^2} \right]$ <p>$w_{max} = (w)_{r=0} = \alpha_{15} \frac{p a^4}{E h^3}$, ($\alpha_{15}$: 第 176 図)</p> <p>$\sigma_{max} = (\sigma_r)_{r=b} = \pm \beta_{15} \frac{p a^2}{h^2}$, ($\beta_{15}$: 第 177 図)</p>
16	<p>円輪板, 外周固定, 内周可動片に固定, 等分布荷重</p>	<p>$w, \sigma_r, \sigma_\theta$ は No. 13 の式と同形。ただし</p> $A = -\frac{1}{4} \left(3 + \frac{a^2}{b^2} \right) + \frac{b^2}{a^2 - b^2} \ln \frac{a}{b}, \quad B = \left(1 - \frac{4b^2}{a^2 - b^2} \ln \frac{a}{b} \right) \frac{b^2}{a^2}$ <p>$w_{max} = (w)_{r=0} = \alpha_{16} \frac{p a^4}{E h^3}$, ($\alpha_{16}$: 第 176 図)</p> <p>$\sigma_{max} = (\sigma_r)_{r=0} = \pm \beta_{16} \frac{p a^2}{h^2}$, ($\beta_{16}$: 第 177 図)</p>
17	<p>円輪板, 内周単純支持, 外周自由, 等分布荷重</p>	$w = \frac{p a^4}{64 D} \left[\left\{ \frac{r^2 + b^2}{a^2} + 8 \left(1 + A + \ln \frac{a}{r} \right) \right\} \frac{r^2 - b^2}{a^2} - 4 \left(B + \frac{2b^2}{a^2} \right) \ln \frac{r}{b} \right]$ $\sigma_r = \pm \frac{3 p a^2}{8 h^2} \left\{ (3+\nu) \frac{r^2}{a^2} + 4(1+\nu) \left(A + \ln \frac{a}{r} \right) - (1-\nu) \left(2 - B \frac{a^2}{r^2} \right) \right\}$ $\sigma_\theta = \pm \frac{3 p a^2}{8 h^2} \left\{ (1+3\nu) \frac{r^2}{a^2} + 4(1+\nu) \left(A + \ln \frac{a}{r} \right) + (1-\nu) \left(2 - B \frac{a^2}{r^2} \right) \right\}$ <p>ただし $A = \frac{b^2}{a^2 - b^2} \ln \frac{a}{b} - \frac{1}{4(1+\nu)} \left\{ (1+3\nu) + (3+\nu) \frac{b^2}{a^2} \right\}$</p> $B = \frac{1}{1-\nu} \left\{ (3+\nu) \frac{b^2}{a^2} - 4(1+\nu) \frac{b^2}{a^2 - b^2} \ln \frac{a}{b} \right\}$ <p>$w_{max} = (w)_{r=0} = \alpha_{17} \frac{p a^4}{E h^3}$, ($\alpha_{17}$: 第 178 図)</p> <p>$\sigma_{max} = (\sigma_\theta)_{r=0} = \pm \beta_{17} \frac{p a^2}{h^2}$, ($\beta_{17}$: 第 179 図)</p>
18	<p>円輪板, 内周固定, 外周自由, 等分布荷重</p>	<p>$w, \sigma_r, \sigma_\theta$ は No. 17 の式と同形。ただし</p> $A = -\frac{1}{4} \frac{a^2}{(1+\nu)a^2 + (1-\nu)b^2} \left\{ (1+3\nu) + (1-\nu) \left(2 + \frac{b^2}{a^2} + 4 \ln \frac{a}{b} \right) \frac{b^2}{a^2} \right\}$ $B = \frac{b^2}{(1+\nu)a^2 + (1-\nu)b^2} \left\{ (1-\nu) + (1+\nu) \left(\frac{b^2}{a^2} + 4 \ln \frac{a}{b} \right) \right\}$ <p>$w_{max} = (w)_{r=0} = \alpha_{18} \frac{p a^4}{E h^3}$, ($\alpha_{18}$: 第 178 図)</p> <p>$\sigma_{max} = (\sigma_r)_{r=b} = \pm \beta_{18} \frac{p a^2}{h^2}$, ($\beta_{18}$: 第 179 図)</p>

図 3. 5. 3-3 (1) 内外半径比 (b/a) と応力係数 (β) の対応表

(「機械工学便覧」抜粋)



係数, ν : ポアソン比, $D = Eh^3/12(1-\nu^2)$: 板の曲げ剛性, w : たわみ, w_{max} : 最大たわみ, σ_{max} : 最大応力, a, b : 円板の外周および内周半径, または円筒の長軸および短軸半径, r : 任意半径. またこれらの公式における最大たわみの係数 α_i および最大応力の係数 β_i の値を $\nu=0.3$ として第 172 図~第 180 図に示す. ただし表示の公式はたわみが板厚にくらべて小さく, 板がその周辺から面内の外力を受けることがなくて, 中央面が無応力であることを前提とする.

c. 長方形板 第 37 表に板厚の薄い長方形板が各種の支持条件で各種の垂直荷重を受ける場合の最大たわみ w_{max} と最大曲げ応力 σ_{max} の公式を示し, それらにおける最大たわみの係数 α_i および最大応力の係数 β_i の値を $\nu=0.3$ として第 181 図~第 185 図に示す. ここに a, b : 両辺の長さ. なおこれらの公式および係数値は微小たわみ理論によるもので, たわみが板厚にくらべて小さいことを前提とする.

図 3. 5.3-3 (2) 内外半径比 (b/a) と応力係数 (β) の対応表
 (「機械工学便覧」抜粋)

b. コンクリート（アンカー板上面）の支圧応力度

コンクリート（アンカー板上面）に生じる支圧応力度は、「港湾技研資料」に基づき次式により算出し、コンクリートの許容限界以下であることを確認する。

コンクリート（アンカー板上面）のモデル図を図 3.5.3-4 に、アンカーボルトの引抜き力によるコンクリート応力を図 3.5.3-5 に示す。

$$\sigma_c = P_v / \{ (\pi / 4) \cdot a^2 \}$$

ここで、

σ_c : コンクリート（アンカー板上面）の支圧応力度 (N/mm²)

P_v : 基準地震動 S_s による慣性力の鉛直成分 (N)

a : アンカー板幅 (mm)

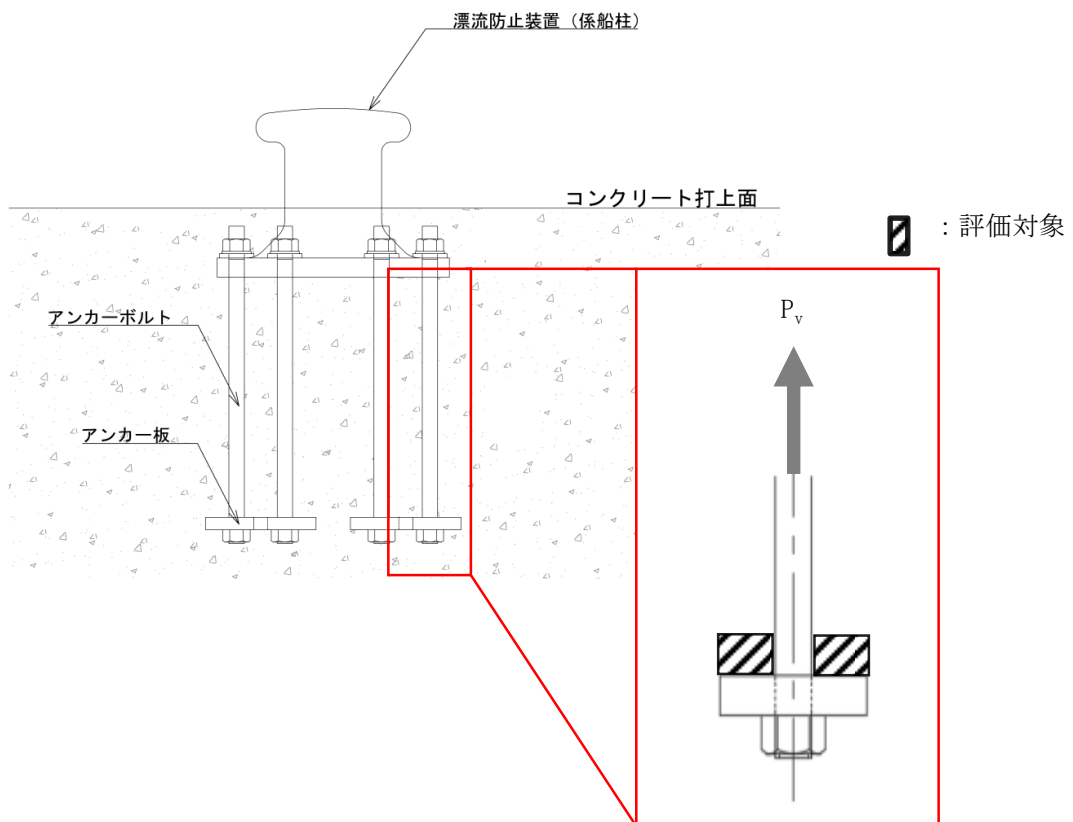


図 3.5.3-4 コンクリート（アンカー板上面）のモデル図

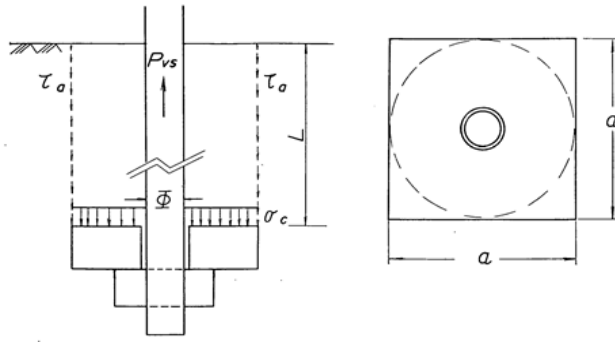


図 3. 5.3-5 アンカーボルトの引抜き力によるコンクリート応力
 (「港湾技研資料」抜粋)

c. コンクリート（アンカーボルト側面）のせん断応力度

コンクリート（アンカーボルト側面）のせん断応力度は次式により算出し、コンクリートの許容限界以下であることを確認する。コンクリート（アンカーボルト側面）のモデル図をを図 3.5.3-6 に示す。

$$\tau_c = P_v / (L \cdot \pi \cdot a)$$

ここで、

τ_c : コンクリート（アンカーボルト側面）のせん断応力度 (N/mm²)

P_v : 基準地震動 S_s による慣性力の鉛直成分 (N)

L : アンカーボルトの埋込み長さ (mm)

a : アンカー板幅 (mm)

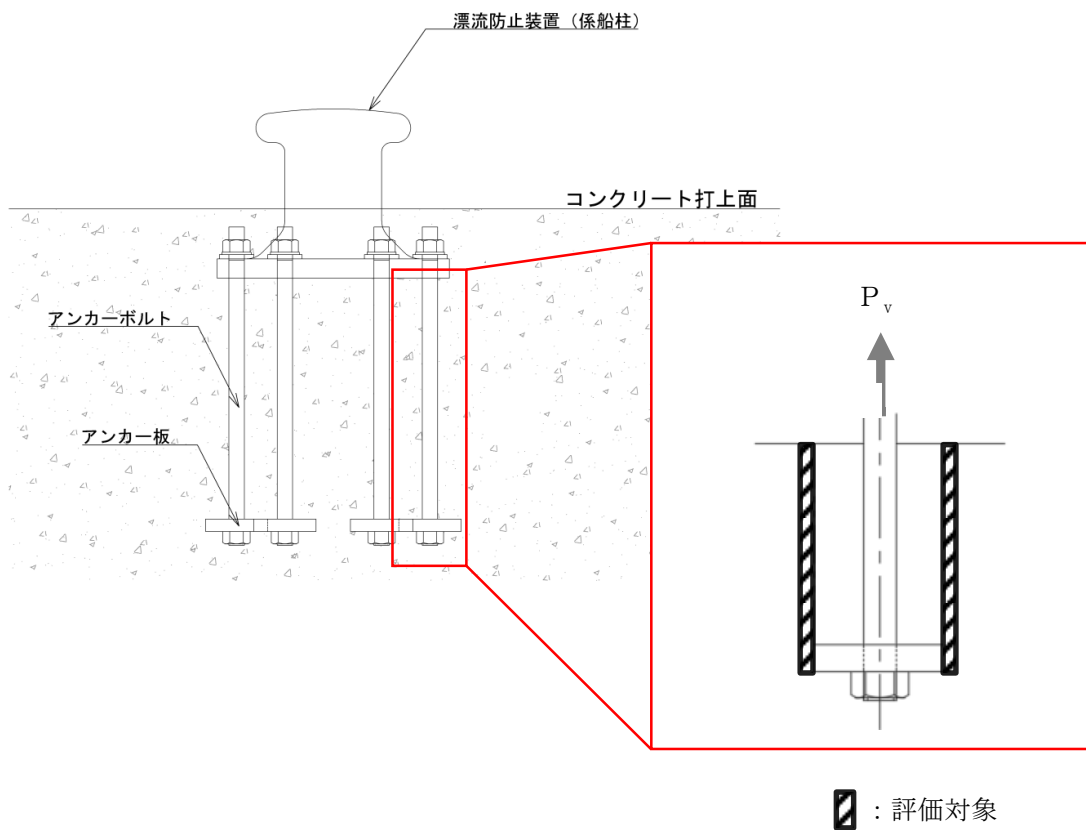


図 3.5.3-6 コンクリート（アンカーボルト側面）のモデル図

4. 評価条件

「3. 耐震評価」に用いる入力値を表 4-1 に示す。

表 4-1 耐震評価に用いる入力値

対象部位	記号	単位	定義	入力値
係船柱	$M_{s a}$	N・mm	係船柱の直胴部転倒モーメント	2524410
	P_v	N	基準地震動 S_s による慣性力の鉛直成分	6250
	D	mm	係船柱の胴部径	350
	$Z_{s a}$	mm ³	係船柱の断面係数	2055972.3
	$A_{s a}$	mm ²	係船柱の断面積	27397.8
	y	mm	中心軸と中立軸の距離	115.9
	R_1	mm	中心軸から係船柱底板端までの距離	420.0
	n	—	アンカーボルトとコンクリートの弾性係数比	15
	G_c	mm ³	コンクリートの中立軸のまわりの断面 1 次モーメント	17289181.7
	G_s	mm ³	アンカーボルトの中立軸のまわりの断面 1 次モーメント	2108687.8
	P_H	N	基準地震動 S_s による慣性力の水平成分	8014
	μ	—	係船柱とコンクリートの摩擦係数	0.3
	H_1	mm	係船柱底板厚さ	70
	R_1'	mm	中心軸からアンカーボルト位置までの距離	350.0
アンカーボルト	N	本	アンカーボルトの本数	6
	ϕ_b	mm	アンカーボルトの谷径	50.0
	ϕ_a	mm	アンカーボルトの呼び径	56.0
	β	—	最大応力係数	3
アンカー板	b	mm	ナット二面幅	85.0
	t	mm	アンカー板厚	45.0
	p	N/mm ²	等分布荷重	0.17
	a	mm	アンカー板幅	225.0
	L	mm	アンカーボルトの埋込み長さ	850

5. 評価結果

漂流防止装置（係船柱）の耐震評価結果を表 5-1 に示す。漂流防止装置（係船柱）の各部材の発生応力度は許容限界以下であることから、漂流防止装置（係船柱）は構造健全性を有することを確認した。

表 5-1 漂流防止装置（係船柱）の照査結果

評価対象部位		発生応力度		許容限界		照査値
係船柱	曲げ応力度	1.46	N/mm ²	205	N/mm ²	0.01
	コンクリート（係船柱底板） 支圧応力度	0.13	N/mm ²	17.5	N/mm ²	0.01
	コンクリート（係船柱前面） 支圧応力度	0.11	N/mm ²	17.5	N/mm ²	0.01
アンカー ボルト	引張応力度	3.05	N/mm ²	215	N/mm ²	0.02
	せん断応力度	0.68	N/mm ²	124	N/mm ²	0.01
アンカー 板	アンカー板 曲げ応力度	3.17	N/mm ²	215	N/mm ²	0.02
	コンクリート（アンカー板上面） 支圧応力度	0.16	N/mm ²	17.5	N/mm ²	0.01
	コンクリート（アンカーボルト側面） せん断応力度	0.01	N/mm ²	0.67	N/mm ²	0.02

- 2. 浸水防護施設に関する補足説明資料
 - 2.5 漂流防止装置に関する補足説明
 - 2.5.2 漂流防止装置の強度計算書に関する補足説明

目 次

1. 概要	1
2. 基本方針	2
2.1 位置	2
2.2 構造概要	3
2.3 評価方針	7
2.4 適用規格・基準等	11
2.5 記号の説明	12
3. 強度評価	14
3.1 評価対象部位	14
3.2 荷重及び荷重の組合せ	15
3.2.1 荷重	15
3.2.2 荷重の組合せ	16
3.3 許容限界	17
3.3.1 使用材料	17
3.3.2 許容限界	17
3.4 評価方法	19
3.4.1 係船柱	19
3.4.2 アンカーボルト	23
3.4.3 アンカー板	25
4. 評価条件	32
5. 評価結果	33

1. 概要

本資料は、VI-3-別添 3-1「津波への配慮が必要な施設の強度計算の基本方針」に示すとおり、漂流防止装置（係船柱）が燃料輸送船及びLLW輸送船（以下「燃料等輸送船」という。）の流圧力に対する係留索の耐力（以下「係留力」という。）に対して十分な構造強度を有していることを確認するものである。

燃料等輸送船は、来襲までに時間的余裕がある津波の場合は緊急退避するが、来襲までに時間的余裕がない津波の場合は漂流防止装置（係船柱）に係留することとなる。したがって、海域活断層に想定される地震による津波（基準津波4）の流圧力により作用する燃料等輸送船の係留力に対して、漂流防止装置（係船柱）が十分な構造強度を有していることを確認する。

2. 基本方針

2.1 位置

漂流防止装置（係船柱）及び基礎の位置図を図 2.1-1 に示す。

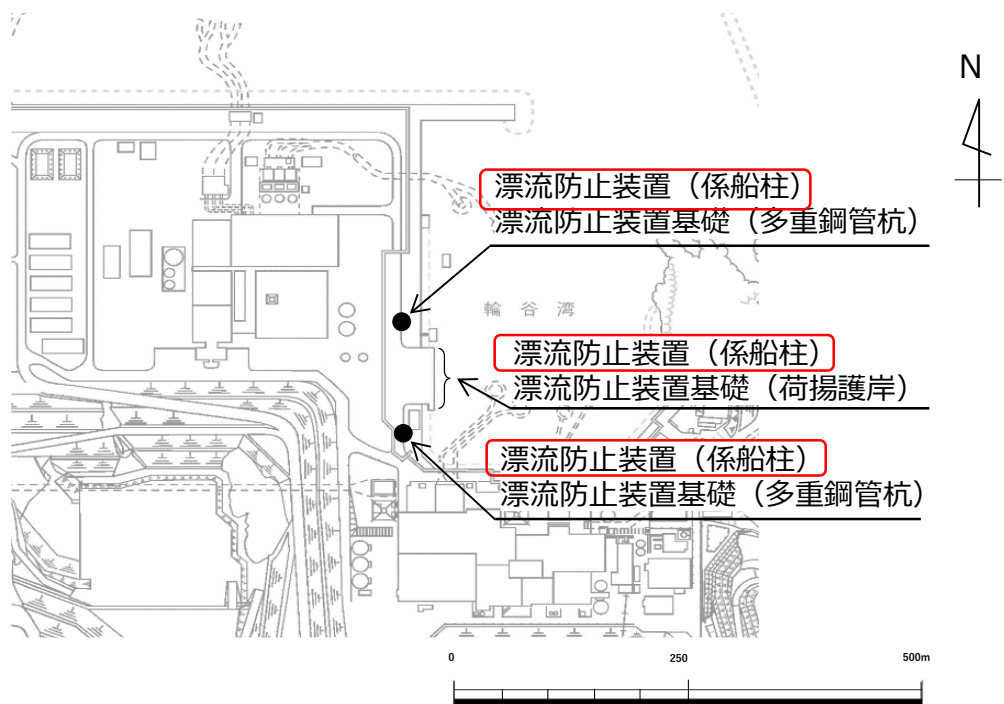


図 2.1-1 漂流防止装置（係船柱）の位置図

2.2 構造概要

漂流防止装置（係船柱）は、漂流防止装置基礎（荷揚護岸，多重鋼管杭）に、係船柱をアンカーボルト及びアンカー板により固定する構造である。

よって、漂流防止装置（係船柱）は係船柱，アンカーボルト及びアンカー板から構成され、係船柱は燃料等輸送船の係留索と接続する。

漂流防止装置の概要図を図 2.2-1 に、構造図を図 2.2-2 に示す。

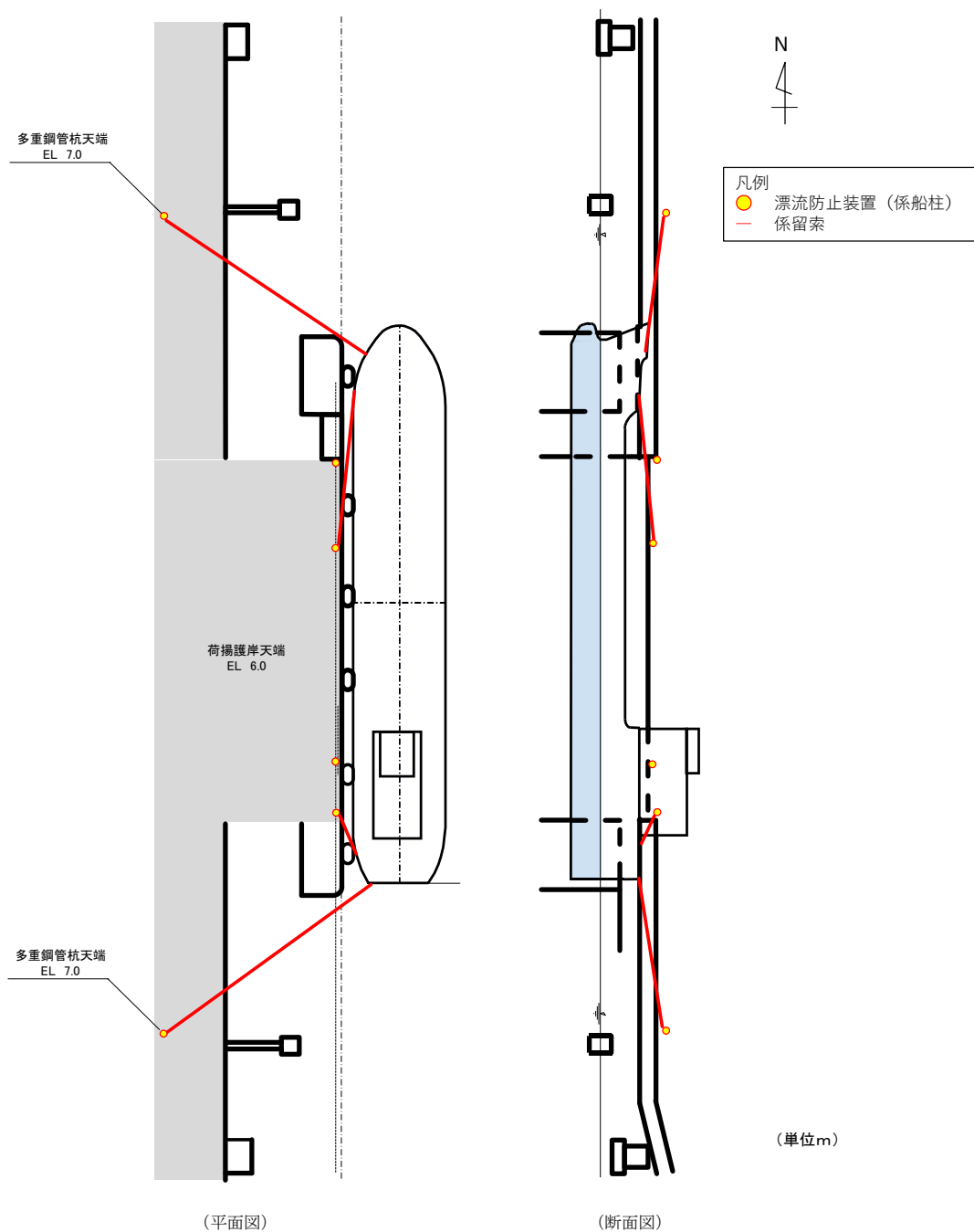
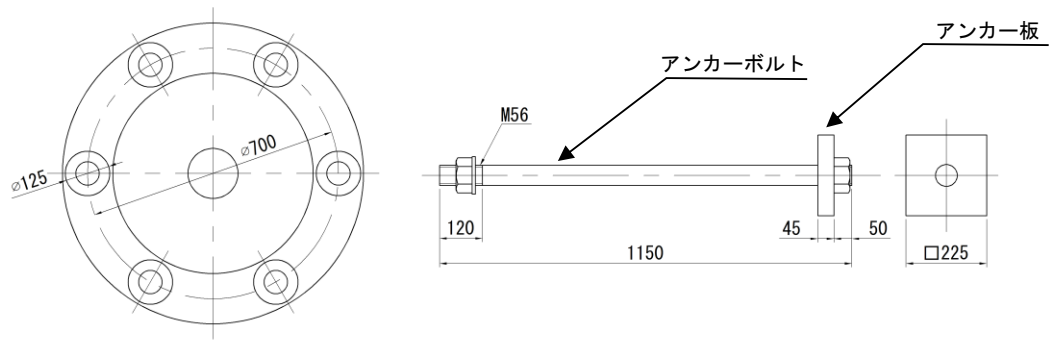
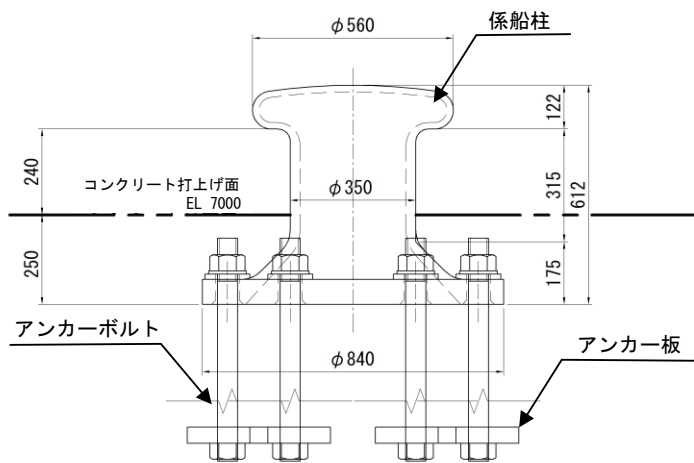


図 2.2-1 漂流防止装置（係船柱）の概要図



(平面図)

(アンカー図)

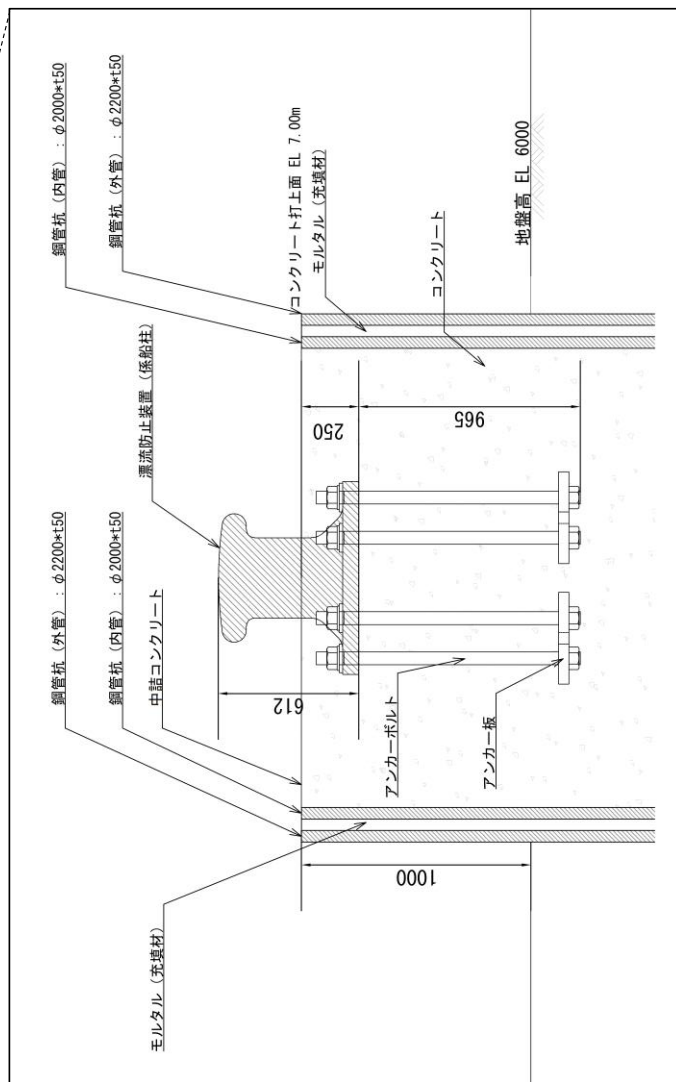
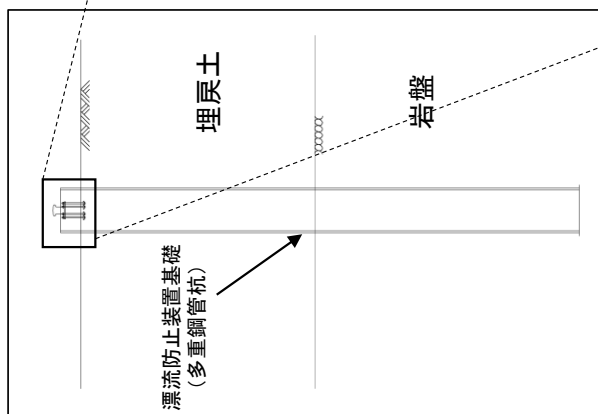


(単位mm)

(正面図)

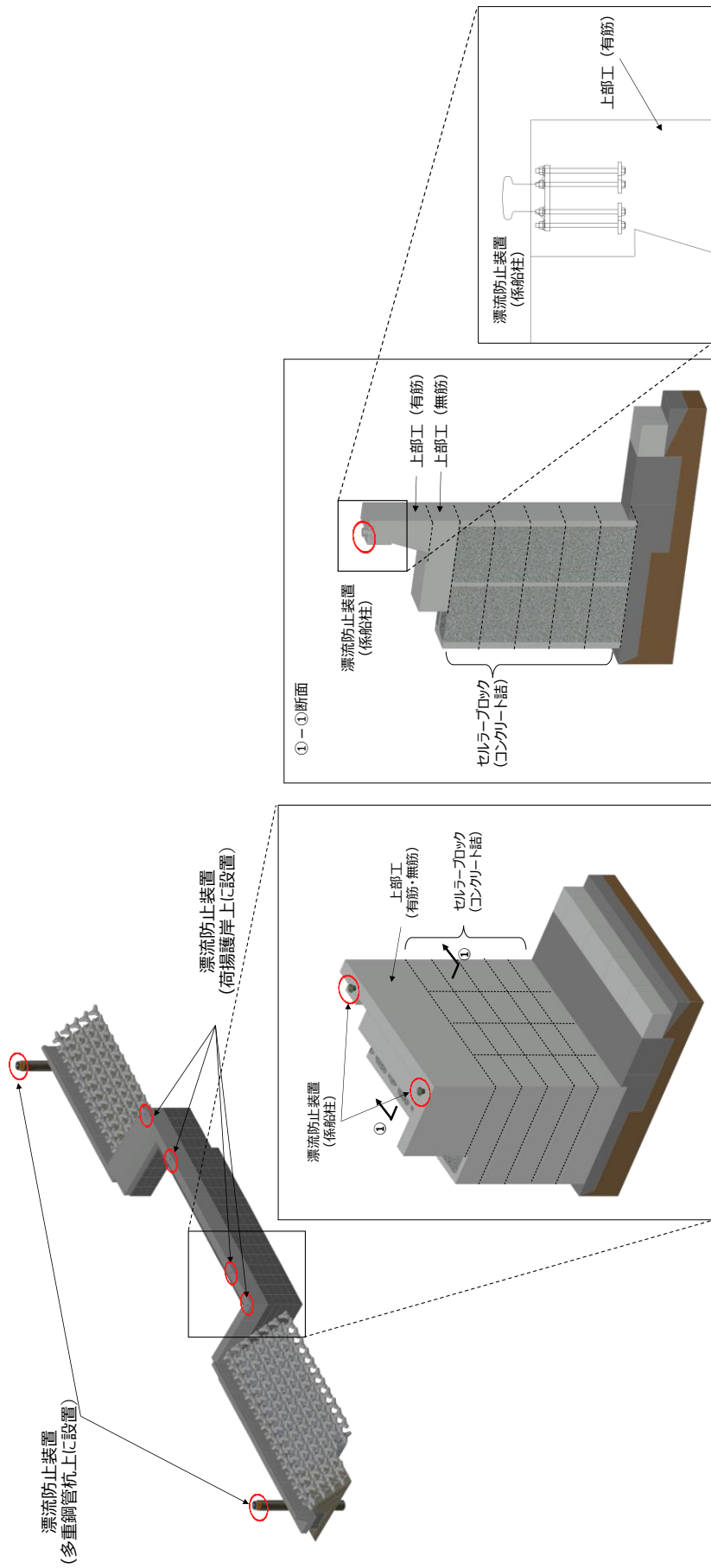
図 2.2-2(1) 漂流防止装置 (係船柱) の構造図

(単位：mm)



漂流防止装置基礎 (多重鋼管杭)

2.2-2(2) 漂流防止装置の構造図



漂流防止装置基礎 (荷揚護岸)

2.2-2(3) 漂流防止装置の構造図

2.3 評価方針

漂流防止装置（係船柱）の各部位の役割及び性能目標を表 2.3-1 及び表 2.3-2 に示す。

漂流防止装置（係船柱）の強度評価は、海域活断層に想定される津波（基準津波 4）の流圧力により作用する燃料等輸送船の係留力に対し、表 2.3-3 に示すとおり、施設の健全性評価を行い、構造強度を有することを確認する。

漂流防止装置（係船柱）の強度評価フローを図 2.3-4 に示す

表 2.3-1 漂流防止装置（係船柱）の各部位の役割

部位の名称	地震時の役割	津波時の役割
係船柱	—	・燃料等輸送船を係留する。
アンカーボルト	・係船柱を支持する。	・係船柱を支持する。
アンカー板	・係船柱を支持する。	・係船柱を支持する。

表 2.3-2 漂流防止装置基礎（係船柱）の各部位の性能目標

部位の名称	性能目標	
	耐震性	耐津波性
係船柱	構造部材の健全性を保持するために、係船柱がおおむね弾性状態にとどまること。	燃料等輸送船を係留するために、係船柱がおおむね弾性状態にとどまること。
アンカーボルト	構造部材の健全性を保持するために、アンカーボルトがおおむね弾性状態にとどまること。	構造部材の健全性を保持するために、アンカーボルトがおおむね弾性状態にとどまること。
アンカー板	構造部材の健全性を保持するために、アンカー板がおおむね弾性状態にとどまること。	構造部材の健全性を保持するために、アンカー板がおおむね弾性状態にとどまること。

表 2.3-3 漂流防止装置（係船柱）の評価項目

評価方針	評価項目	部位	評価方法	許容限界
構造強度を有すること	施設の健全性	係船柱	発生する応力（曲げ応力及びコンクリートの支圧応力）が許容限界以下であることを確認	短期許容応力度
		アンカーボルト	発生する応力（引張応力、せん断応力）が許容限界以下であることを確認	短期許容応力度
		アンカー板	発生する応力（曲げ応力及びコンクリートの支圧応力）が許容限界以下であることを確認	短期許容応力度

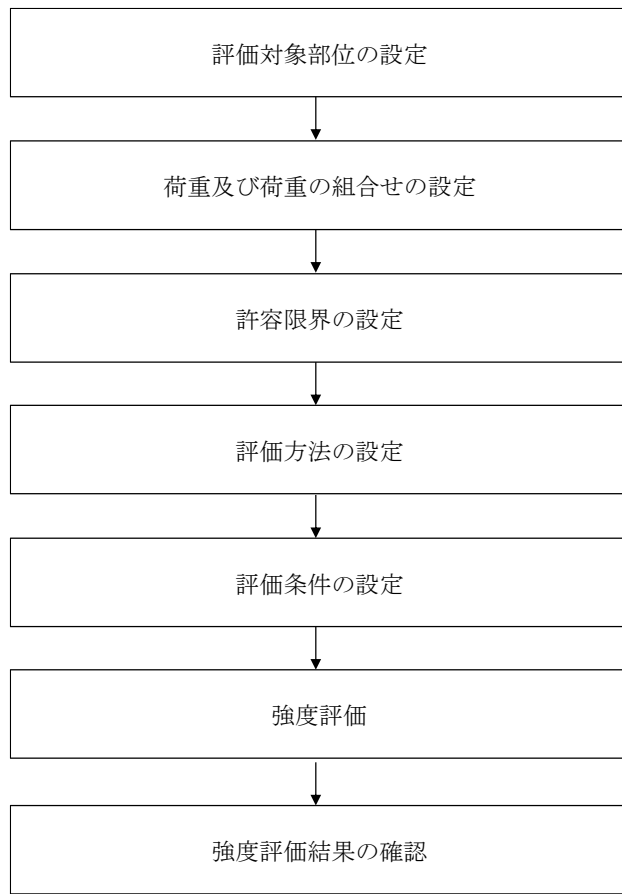


図 2.3-4 漂流防止装置（係船柱）の強度評価フロー

2.4 適用規格・基準等

適用する規格・基準等を以下に示す。

- ・港湾技研資料 No. 102 けい船柱の標準設計（案）（運輸省港湾技術研究所，1970年）
- ・鋼構造設計規準－許容応力度設計法－（（社）日本建築学会，2005年改定）
- ・各種合成構造設計指針・同解説（（社）日本建築学会，2010年改訂）
- ・コンクリート標準示方書 [構造性能照査編]（（社）土木学会，2002年制定）
- ・日本産業規格（J I S）
- ・機械工学便覧 改訂第6版（（社）日本機械学会編，1977年）

2.5 記号の説明

漂流防止装置（係船柱）の強度評価に用いる記号を表 2.5-1 に示す。

表 2.5-1 (1) 漂流防止装置（係船柱）の強度評価に用いる記号 (1/2)

記号	単位	定義
P_p	N	係留力
σ_s	N/mm ²	係船柱の直胴部縁応力度
M_{sa}	N・mm	係船柱の直胴部転倒モーメント
P_H	N	係留力の水平成分
D	mm	係船柱の直胴部径
Z_{sa}	mm ³	係船柱の断面係数
P_v	N	係留力の鉛直成分
A_{sa}	mm ²	係船柱の断面積
σ_{c1}	N/mm ²	コンクリート（係船柱底板）の支圧応力度
R_1	mm	中心軸から係船柱底板端までの距離
y	mm	中心軸と中立軸の距離
n	—	アンカーボルトとコンクリートの弾性係数比
G_s	mm ³	アンカーボルトの中立軸のまわりの断面 1 次モーメント
G_c	mm ³	コンクリートの中立軸のまわりの断面 1 次モーメント
σ_{c2}	N/mm ²	コンクリート（係船柱前面）の支圧応力度
P_H	N	係留力の水平成分
μ	—	係船柱とコンクリートの摩擦係数
P_{vc}	N/mm ²	コンクリートの支圧力（ $\approx 0.7 \times P_H$ ）
H_1	mm	係船柱底板厚さ
σ_{s2}	N/mm ²	アンカーボルトに生じる引張応力度
R_1'	mm	中心軸からアンカーボルト位置までの距離
τ_s	N/mm ²	アンカーボルトに生じるせん断応力度
N	本	アンカーボルトの本数
ϕ_b	mm	アンカーボルトの谷径
p	N/mm ²	等分布荷重
ϕ_a	mm	アンカーボルトの呼び径

表 2.5-1 (2) 漂流防止装置 (係船柱) の強度評価に用いる記号 (2/2)

記号	単位	定義
σ_{st}	N/mm ²	アンカー板に生じる曲げ応力度
b	mm	ナット二面幅
a	mm	アンカー板幅
t	mm	アンカー板厚
σ_c	N/mm ²	コンクリート (アンカー板上面) の支圧応力度
τ_c	N/mm ²	コンクリート (アンカーボルト側面) のせん断応力度
L	mm	アンカーボルトの埋込み長さ

3. 強度評価

3.1 評価対象部位

漂流防止装置（係船柱）の評価対象部位は「2.2 構造概要」に示す構造上の特性を踏まえ選定する。

漂流防止装置（係船柱）に作用する係留力による荷重は、係船柱、アンカーボルト及びアンカー板を介して周囲のコンクリートに伝達されることから、評価対象部位を係船柱、アンカーボルト及びアンカー板とする。評価対象部位を図 3.1-1 に示す。

また、漂流防止装置（係船柱）の周囲のコンクリートに対する評価も実施する。

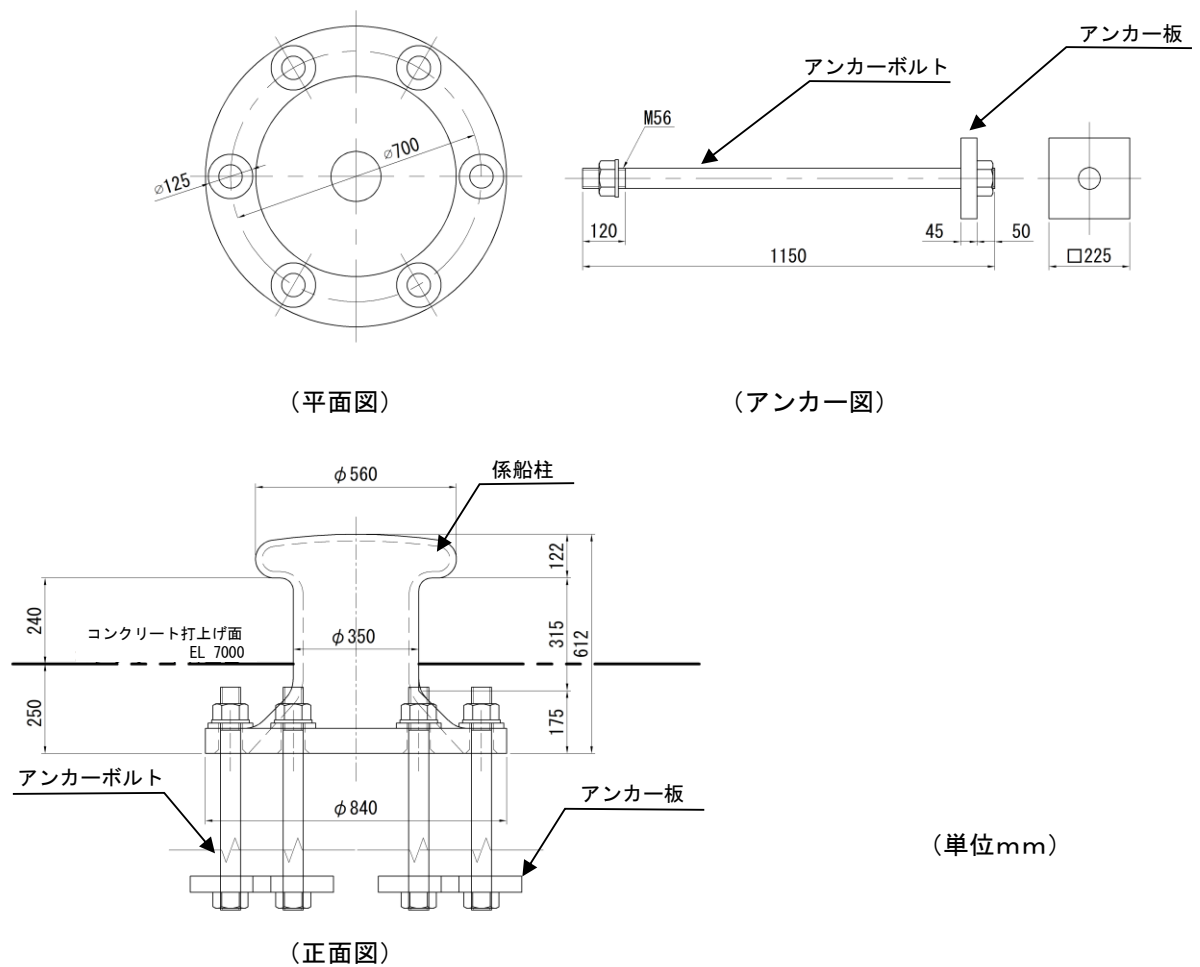


図 3.1-1 評価対象部位

3.2 荷重及び荷重の組合せ

3.2.1 荷重

強度評価に用いる荷重を以下に示す。

a. 係留力 (P_p)

係留力として、海域活断層に想定される地震による津波（基準津波4）により燃料等輸送船に作用する流圧力を考慮する。

係留力は燃料等輸送船に作用する流圧力に対する係留索の耐力として算定し、漂流防止装置（係船柱）に対して、 θ の角度で作用する場合の係留力は、「港湾技研資料 No. 102 けい船柱の標準設計（案）（運輸省港湾技術研究所，1970年）」（以下「港湾技研資料」という。）に基づき算定する。

係留力の作用イメージを図3.2.1-1に示す。

水平より上向きに θ の角度で係留索に引張力が作用する場合、漂流防止装置（係船柱）に作用する係留力 P_p は、水平方向に $P_p \cdot \cos \theta$ 、鉛直方向に $P_p \cdot \sin \theta$ に分解できるが、「港湾技研資料」に基づき、係船柱の直胴部上端から水平方向に P_p を、鉛直方向に $P_p / 2$ の係留力を設定する。

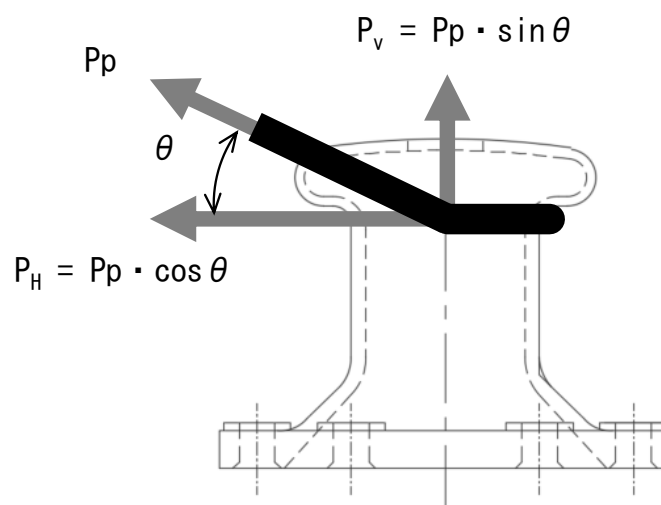


図 3.3.1-1 係留力の作用イメージ

3.2.2 荷重の組合せ

漂流防止装置（係船柱）の強度評価に用いる荷重としては、係留力 P_p のみを考慮し、漂流防止装置（係船柱）の構造を踏まえて、風荷重及び積雪荷重は考慮しない。

また、余震時の漂流防止装置（係船柱）設置位置における最大水平加速度（ 410cm/s^2 ）より、漂流防止装置（係船柱）に作用する余震荷重を算定すると、係留力（ 250000N ）に対して余震荷重の割合が十分に小さくなることから、余震荷重は考慮しない。

余震荷重による水平慣性力

$$F = m \cdot a = 360\text{kg} \times (410/100) \text{ m/s}^2 = 1476\text{N}$$

（ m ：係船柱の質量 360kg ， a ：最大水平加速度 410cm/s^2 ）

荷重の組合せを表 3.2.2-1 に示す。

表 3.2.2-1 荷重の組合せ

外力の状態	荷重の組合せ
重畳時	P_p

P_p ：係留力

3.3 許容限界

漂流防止装置（係船柱）の許容限界は、「3.1 評価対象部位」にて設定した部位に対し、VI-3-別添 3-1「津波への配慮が必要な施設の強度計算の基本方針」にて設定している許容限界を踏まえて設定する。

3.3.1 使用材料

漂流防止措置（係船柱）を構成する各部材の使用材料を表 3.3.1-1 に示す。

3.3.1-1 使用材料

材料	諸元
係船柱	SC450, ϕ 350
アンカーボルト	SS400, M56×1150
アンカー板	SS400, 225×t45
コンクリート	設計基準強度 24N/mm ²

3.3.2 許容限界

許容限界は、VI-3-別添 3-1「津波への配慮が必要な施設の強度計算の基本方針」に基づき設定する。

a. 係船柱

係船柱の許容限界は、「鋼構造設計規準－許容応力度設計法－（（社）日本建築学会，2005年改訂）」及び「JIS G 5101 炭素鋼鋳鋼品」を踏まえて表 3.3.2-1 のとおり設定する。

表 3.3.2-1 係船柱の許容限界

材質	許容応力度 (N/mm ²)	
	曲げ	曲げ
SC450	205	—

b. アンカーボルト及びアンカー板

アンカーボルト及びアンカー板の許容限界は、「各種合成構造設計指針・同解説（（社）日本建築学会，2010年改定）」に基づき算定した，表 3. 3. 2-2 のとおり設定する。

表 3. 3. 2-2 アンカーボルト及びアンカー板の許容限界

材質		許容応力度 (N/mm ²)	
		曲げ	せん断
SS400	$t \leq 40$	234	136
	$40 < t \leq 100$	215	124

c. コンクリート

コンクリートの許容限界は、「コンクリート標準示方書[構造性能照査編]（（社）土木学会，2002年制定）」に基づき，表 3. 3. 2-3 に示すとおり設定する。

表 3. 3. 2-3 コンクリートの許容限界

材質	許容応力度 (N/mm ²)	
	支圧	せん断
コンクリート (設計基準強度 24N/mm ²)	17.5	0.67

3.4 評価方法

漂流防止装置（係船柱）を構成する各部材に生じる応力度が、許容限界以下であることを確認する。

3.4.1 係船柱

a. 係船柱の曲げ応力度

係船柱に生じる曲げ応力度は、係船柱を片持ち梁として次式により算出し、係船柱の許容限界以下であることを確認する。

転倒モーメントのアーム長は、コンクリート打上面から係船柱の重心位置までであるが、安全側に転倒モーメントを算出するため、コンクリート打上面から係船柱の直胴部の上端までをアーム長とした。

係船柱のモデル図を図 3.4.1-1 に示す。

$$\sigma_s = M_{s a} / Z_{s a} + P_v / A_{s a}$$

ここで

σ_s : 係船柱の直胴部縁応力度 (N/mm²)

$M_{s a}$: 係船柱の直胴部転倒モーメント (N・mm)

$$(M_{s a} = P_H \cdot 0.9D)$$

P_H : 係留力の水平成分 (N)

D : 係船柱の直胴部径 (mm)

$Z_{s a}$: 係船柱の断面係数 (mm³)

P_v : 係留力の鉛直成分 (N)

$A_{s a}$: 係船柱の断面積 (mm²)

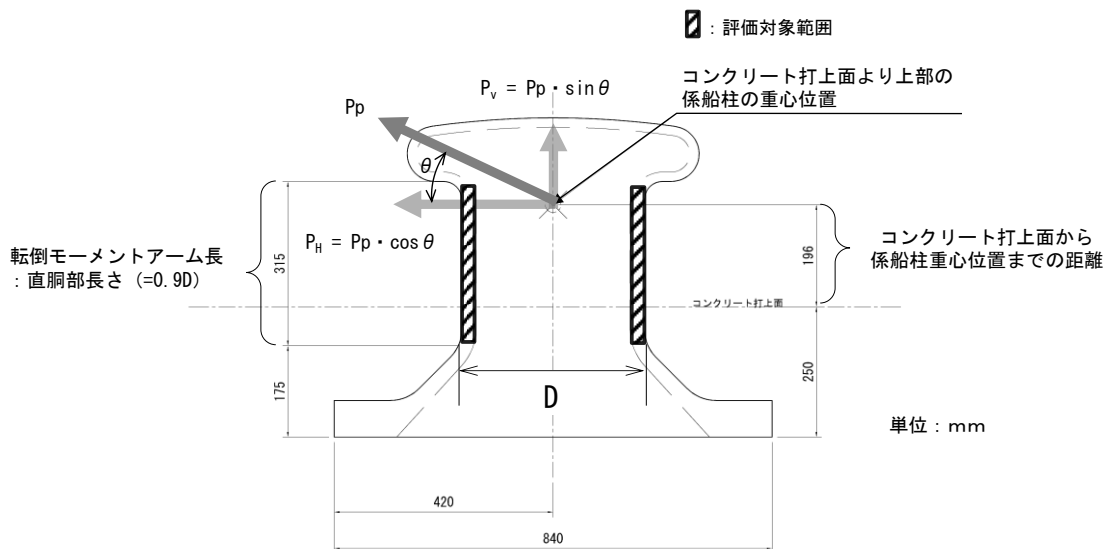


図 3.4.1-1 係船柱のモデル図

b. コンクリート（係船柱底板）の支圧応力度

コンクリート（係船柱底板）に生じる支圧応力度は、「港湾技研資料」に基づき、コンクリートの偏心荷重を心外に受ける円形梁として次式により算出し、底板コンクリートの許容限界以下であることを確認する。

コンクリート（係船柱底板）のモデル図を図 3.4.1-2 に、アンカーボルト及びコンクリートの応力計算の考え方を図 3.4.1-3 に示す。

$$\sigma_{c1} = P_v \cdot (R_1 - y) / (n \cdot G_s - G_c)$$

ここで、

σ_{c1} : コンクリート（係船柱底板）の支圧応力度 (N/mm²)

P_v : 係留力の鉛直成分 (N)

R_1 : 中心軸から係船柱底板端までの距離 (mm)

y : 中心軸と中立軸の距離 (mm)

n : アンカーボルトとコンクリートの弾性係数比

G_s : アンカーボルトの中立軸のまわりの断面 1 次モーメント (mm³)

G_c : コンクリートの中立軸のまわりの断面 1 次モーメント (mm³)

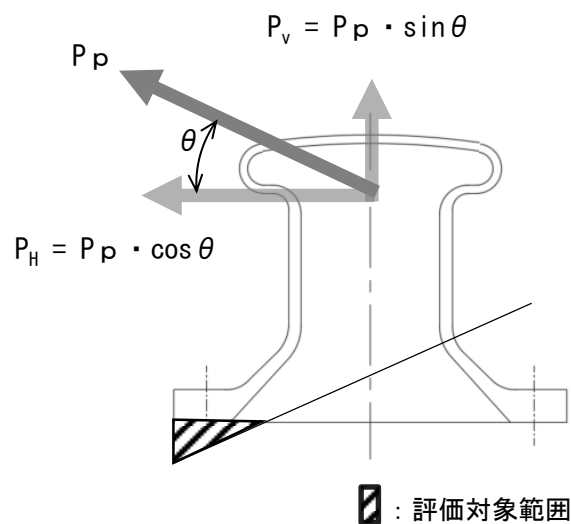


図 3.4.1-2 コンクリート（係船柱底板）のモデル図

(2) アンカボルトの引張応力およびコンクリートの最支圧応力の計算

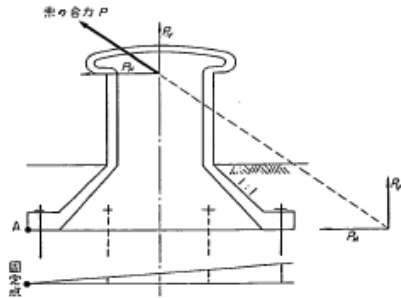


図 6.6 アンカボルトの転倒抵抗モーメントの従来の計算法

底板には偏心外力 P_V により転倒モーメントが生ずるが、これに抵抗するモーメントの計算にあたっては、従来は図 6.6 のように底板端部の A 点を固定点とした回転を考えて、アンカボルトの径を決めているものが多い。しかし、この解法は理論的にもあきらかに誤りであり、また実験により実際の中立軸が対称軸近くにあることが確かめられた今、非常に危険側の設計である。そこで、抵抗モーメントの計算にあたっては、鉄筋コンクリートの偏心荷重を心外に受ける円形ばりの計算式を応用する。

図 6.7 においてコンクリートに作用する支圧応力度の合力 P_{Vc} およびアンカボルトの全引張力 P_{Vs} は、コンクリートおよびアンカボルトの中立軸に対する断面 1 次モーメントをそれぞれ G_c 、 G_s とすると、

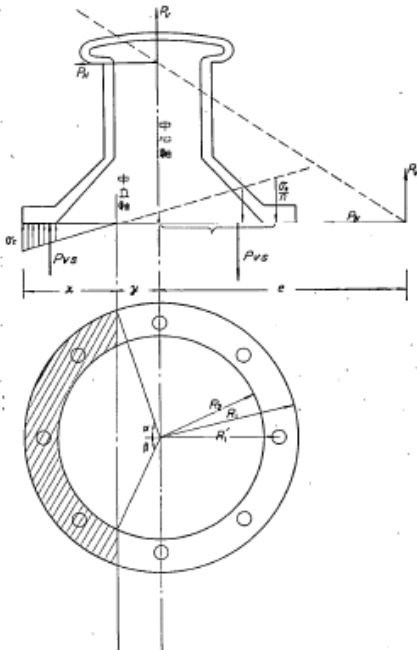


図 6.7 コンクリートの圧縮を考慮したアンカボルトの転倒抵抗モーメントの計算法

$$P_{Vc} = \frac{\sigma_c}{x} G_c \quad (6.8)$$

$$P_{Vs} = \frac{n\sigma_c}{x} G_s \quad (6.9)$$

ここに σ_c : コンクリート線応力

$$G_c = \frac{R_1^3}{3} [\sin \alpha (2 + \cos^2 \alpha) - 3\alpha \cos \alpha] - \frac{R_2^3}{3} [\sin \beta (2 + \cos^2 \beta) - 3\beta \cos \beta]$$

$$G_s = A_s (R_1' + 3y) \quad (4 \text{ 本型})$$

$$G_s = 2A_s \left[\frac{\sqrt{3}}{2} (R_1' + y) + y \right] \quad (6 \text{ 本型})$$

$$G_s = A_s (R_1' + y) + 2A_s \left(\frac{R_1}{\sqrt{2}} + y \right) + 2A_s y \quad (8 \text{ 本型})$$

A_s : アンカボルト有効断面積

R_1 : 底板外半径

R_1' : アンカボルト位置半径

R_2 : 底板内半径

断面がつり合い状態にあるためには $\sum V = 0$ でなければならない。

$$P_V = \frac{\sigma_c}{x} [nG_s - G_c] \quad (6.10)$$

また、中立軸のまわりの外力 P による転倒モーメントは $M = P_V [e + y]$ (6.11)

であり、抵抗モーメントはコンクリートおよびアンカボルトの中立軸に対する断面 2 次モーメントをそれぞれ I_c 、 I_s とすると、

$$M = \frac{\sigma_c}{x} (I_c + nI_s) \quad (6.12)$$

$$I_c = R_1^4 \left[\alpha \left(\frac{1}{4} + \cos^2 \alpha \right) - \sin \alpha \cos \alpha \left(\frac{5}{4} - \frac{1}{6} \sin^2 \alpha \right) \right] - R_2^4 \left[\beta \left(\frac{1}{4} + \cos^2 \beta \right) - \sin \beta \cos \beta \left(\frac{5}{4} - \frac{1}{6} \sin^2 \beta \right) \right]$$

$$I_s = A_s (R_1' + y)^2 + 2A_s y^2 \quad (4 \text{ 本型})$$

$$I_s = 2A_s \left[\frac{\sqrt{3}}{2} (R_1' + y)^2 + y^2 \right] \quad (6 \text{ 本型})$$

$$I_s = A_s (R_1' + y)^2 + 2A_s \left(\frac{R_1}{\sqrt{2}} + y \right)^2 + 2A_s y^2 \quad (8 \text{ 本型})$$

であって、この両者は等しくなければならない。式(6.11)に式(6.10)および式(6.12)の右辺を代入して σ_c を消去すれば式(6.13)に示すようになる。

$$(nG_s - G_c)(e + y) = I_c + nI_s \quad (6.13)$$

上式を解いて中立軸を求めることができ、式(6.10)からコンクリート線支圧応力を求めると、

$$\sigma_c = \frac{P_V x}{nG_s - G_c} \quad (6.14)$$

また、アンカボルトの引張応力は、

$$\sigma_s = n \sigma_c \frac{R_1' + y}{x} = \frac{P_V (R_1' + y)}{G_s - \frac{1}{n} G_c} \quad (6.15)$$

この式を用いるにあたって、コンクリートの支圧面ははりのようなものではなく、また、底板も完全剛体ではないので弾性係数比 n の取り方に問題が起った。

そこで附録 4. けい船柱の載荷実験に示す実験によりこの式の適用の可能性と弾性係数比を求めた。その結果は、附録 4.10、4.11に示す通り $n=15$ とすると実験と非常によく合い、アンカボルトの引張応力の誤差は数%であった。

図 3.4.1-3 アンカーボルト及びコンクリートの応力計算の考え方(「港湾技研資料」抜粋)

c. コンクリート（係船柱前面）の支圧応力度

コンクリート（係船柱前面）に生じる支圧応力度は、次式より算出し、コンクリートの許容限界以下であることを確認する。なお、安全側に係留力による水平力に対し、アンカーボルトは負担しないものとして評価する。

コンクリート（係船柱前面）のモデル図を図 3.4.1-4 に示す。

$$\sigma_{c2} = (P_H - \mu \cdot P_{vc}) / (H_1 \cdot 2R_1)$$

ここで、

σ_{c2} : コンクリート（係船柱前面）の支圧応力度 (N/mm²)

P_H : 係留力の水平成分 (N)

μ : 係船柱とコンクリートの摩擦係数

P_{vc} : コンクリートの支圧力 ($\approx 0.7 \times P_H$) (N)

H_1 : 係船柱底板厚さ (mm)

R_1 : 中心軸から係船柱底板端までの距離 (mm)

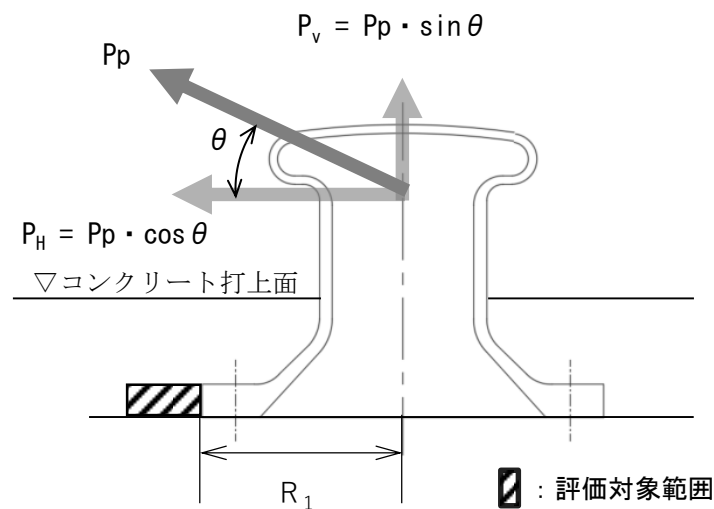


図 3.4.1-4 コンクリート（係船柱前面）のモデル図

3.4.2 アンカーボルト

a. アンカーボルトの引張応力度

アンカーボルトに生じる引張応力度は、「港湾技研資料」に基づき、コンクリートの偏心荷重を心外に受ける円形梁として次式により算出し、アンカーボルトの許容限界以下であることを確認する。

アンカーボルトのモデル図を図 3.4.2-1 に示す。

$$\sigma_{s2} = P_v \cdot (R_1' + y) / (G_s - G_c / n)$$

ここで、

σ_{s2} : アンカーボルトに生じる引張応力度 (N/mm²)

P_v : 係留力の鉛直成分 (N)

R_1' : 中心軸からアンカーボルト位置までの距離 (mm)

y : 中心軸と中立軸の距離 (mm)

G_s : アンカーボルトの中立軸のまわりの断面 1 次モーメント (mm³)

G_c : コンクリートの中立軸のまわりの断面 1 次モーメント (mm³)

n : アンカーボルトとコンクリートの弾性係数比

b. アンカーボルトのせん断応力度

アンカーボルトに生じるせん断応力度は、次式より算出し、アンカーボルトの許容限界以下であることを確認する。

なお、安全側にコンクリートの支圧強度及び摩擦抵抗は考慮しない。

$$\tau_s = (P_H / N) / (\pi / 4 \cdot \phi_b^2)$$

ここで、

τ_s : アンカーボルトに生じるせん断応力度 (N/mm²)

P_H : 係留力の水平成分 (N)

N : アンカーボルトの本数 (本)

ϕ_b : アンカーボルトの谷径 (mm)

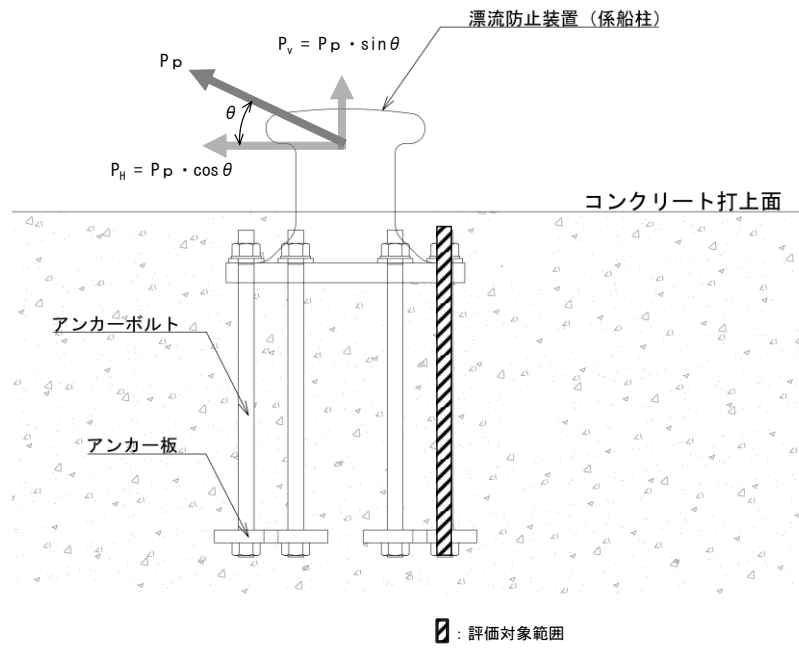


図 3.4.2-1 アンカーボルトのモデル図

3.4.3 アンカー板

a. アンカー板の曲げ応力度

アンカー板に生じる曲げ応力度は、「港湾技研資料」及び「機械工学便覧 改訂第6版（（社）日本機械学会編，1977年）」（以下「機械工学便覧」という。）に基づき、アンカー板に等分布荷重が作用するとして次式により算出し、アンカー板の許容限界以下であることを確認する。

アンカー板のモデル図を図3.4.3-1に、アンカー板に生じる曲げモーメントを図3.4.3-2に示す。また、最大応力係数 β は内外半径比（アンカー板幅 a とナット二面幅 b の比， b/a ）によって決まる。内外半径比 b/a と最大応力係数 β の対応表を図3.4.3-3に示す。

$$p = P_v / \{ \pi / 4 \cdot (4 \cdot \phi_a)^2 - (\pi / 4 \times \phi_a) \}$$

$$\sigma_{st} = \beta \cdot p \cdot (a/2)^2 / t^2$$

ここで、

p : 等分布荷重 (N/mm²)

P_v : 係留力の鉛直成分 (N)

ϕ_a : アンカーボルトの呼び径 (mm)

σ_{st} : アンカー板に生じる曲げ応力度 (N/mm²)

β : 最大応力係数 (= b/a)

b : ナット二面幅 (mm)

a : アンカー板幅 (mm)

t : アンカー板厚 (mm)

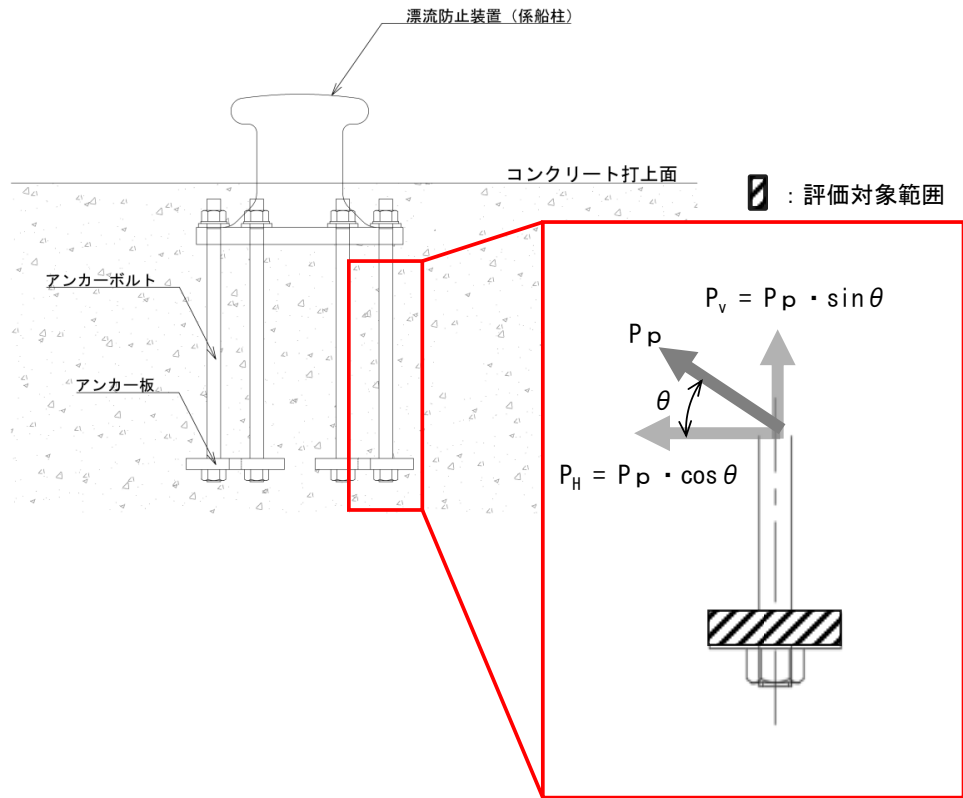


図 3.4.3-1 アンカー板のモデル図

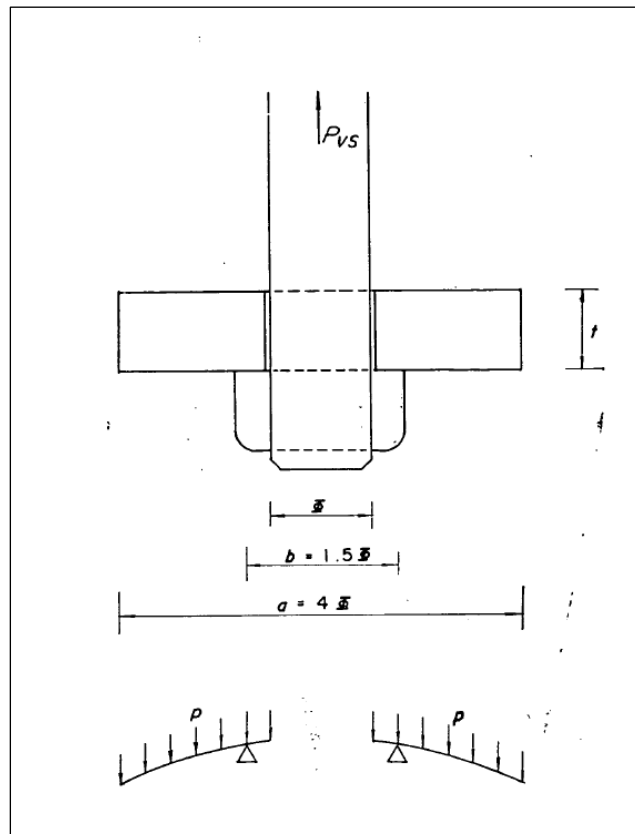


図 3.4.3-2 アンカー板に生じる曲げモーメント (「港湾技研資料」抜粋)

No.	荷重状態とたわみ形および下表面の応力分布	たわみ w , w_{max} および応力 σ , σ_{max}
15	<p>円輪板, 外周単純支持, 内周可動片に固定, 等分布荷重</p>	<p>$w, \sigma_r, \sigma_\theta$ は No. 13 の式と同形. ただし</p> $A = -\frac{1}{4} \frac{a^2}{(1+\nu)a^2 + (1-\nu)b^2} \left[(3+\nu) \frac{a^2}{b^2} + (1-\nu) \left(4 \ln \frac{a}{b} + 3 \right) \frac{b^2}{a^2} - 2 \right]$ $B = \frac{b^2}{(1+\nu)a^2 + (1-\nu)b^2} \left[(3+\nu) - \left((5+\nu) + 4(1+\nu) \ln \frac{a}{b} \right) \frac{b^2}{a^2} \right]$ <p>$w_{max} = (w)_{r=0} = \alpha_{15} \frac{p a^4}{E h^3}$, ($\alpha_{15}$: 第 176 図)</p> <p>$\sigma_{max} = (\sigma_r)_{r=b} = \pm \beta_{15} \frac{p a^2}{h^2}$, ($\beta_{15}$: 第 177 図)</p>
16	<p>円輪板, 外周固定, 内周可動片に固定, 等分布荷重</p>	<p>$w, \sigma_r, \sigma_\theta$ は No. 13 の式と同形. ただし</p> $A = -\frac{1}{4} \left(3 + \frac{a^2}{b^2} \right) + \frac{b^2}{a^2 - b^2} \ln \frac{a}{b}, \quad B = \left(1 - \frac{4b^2}{a^2 - b^2} \ln \frac{a}{b} \right) \frac{b^2}{a^2}$ <p>$w_{max} = (w)_{r=0} = \alpha_{16} \frac{p a^4}{E h^3}$, ($\alpha_{16}$: 第 176 図)</p> <p>$\sigma_{max} = (\sigma_r)_{r=0} = \pm \beta_{16} \frac{p a^2}{h^2}$, ($\beta_{16}$: 第 177 図)</p>
17	<p>円輪板, 内周単純支持, 外周自由, 等分布荷重</p>	$w = \frac{p a^4}{64 D} \left[\left\{ \frac{r^2 + b^2}{a^2} + 8 \left(1 + A + \ln \frac{a}{r} \right) \right\} \frac{r^2 - b^2}{a^2} - 4 \left(B + \frac{2b^2}{a^2} \right) \ln \frac{r}{b} \right]$ $\sigma_r = \pm \frac{3 p a^2}{8 h^2} \left\{ (3+\nu) \frac{r^2}{a^2} + 4(1+\nu) \left(A + \ln \frac{a}{r} \right) - (1-\nu) \left(2 - B \frac{a^2}{r^2} \right) \right\}$ $\sigma_\theta = \pm \frac{3 p a^2}{8 h^2} \left\{ (1+3\nu) \frac{r^2}{a^2} + 4(1+\nu) \left(A + \ln \frac{a}{r} \right) + (1-\nu) \left(2 - B \frac{a^2}{r^2} \right) \right\}$ <p>ただし $A = \frac{b^2}{a^2 - b^2} \ln \frac{a}{b} - \frac{1}{4(1+\nu)} \left\{ (1+3\nu) + (3+\nu) \frac{b^2}{a^2} \right\}$</p> $B = \frac{1}{1-\nu} \left\{ (3+\nu) \frac{b^2}{a^2} - 4(1+\nu) \frac{b^2}{a^2 - b^2} \ln \frac{a}{b} \right\}$ <p>$w_{max} = (w)_{r=0} = \alpha_{17} \frac{p a^4}{E h^3}$, ($\alpha_{17}$: 第 178 図)</p> <p>$\sigma_{max} = (\sigma_\theta)_{r=0} = \pm \beta_{17} \frac{p a^2}{h^2}$, ($\beta_{17}$: 第 179 図)</p>
18	<p>円輪板, 内周固定, 外周自由, 等分布荷重</p>	<p>$w, \sigma_r, \sigma_\theta$ は No. 17 の式と同形. ただし</p> $A = -\frac{1}{4} \frac{a^2}{(1+\nu)a^2 + (1-\nu)b^2} \left\{ (1+3\nu) + (1-\nu) \left(2 + \frac{b^2}{a^2} + 4 \ln \frac{a}{b} \right) \frac{b^2}{a^2} \right\}$ $B = \frac{b^2}{(1+\nu)a^2 + (1-\nu)b^2} \left\{ (1-\nu) + (1+\nu) \left(\frac{b^2}{a^2} + 4 \ln \frac{a}{b} \right) \right\}$ <p>$w_{max} = (w)_{r=0} = \alpha_{18} \frac{p a^4}{E h^3}$, ($\alpha_{18}$: 第 178 図)</p> <p>$\sigma_{max} = (\sigma_r)_{r=b} = \pm \beta_{18} \frac{p a^2}{h^2}$, ($\beta_{18}$: 第 179 図)</p>

図 3.4.3-3 (1) 内外半径比 (b/a) と応力係数 (β) の対応表 (「機械工学便覧」抜粋)

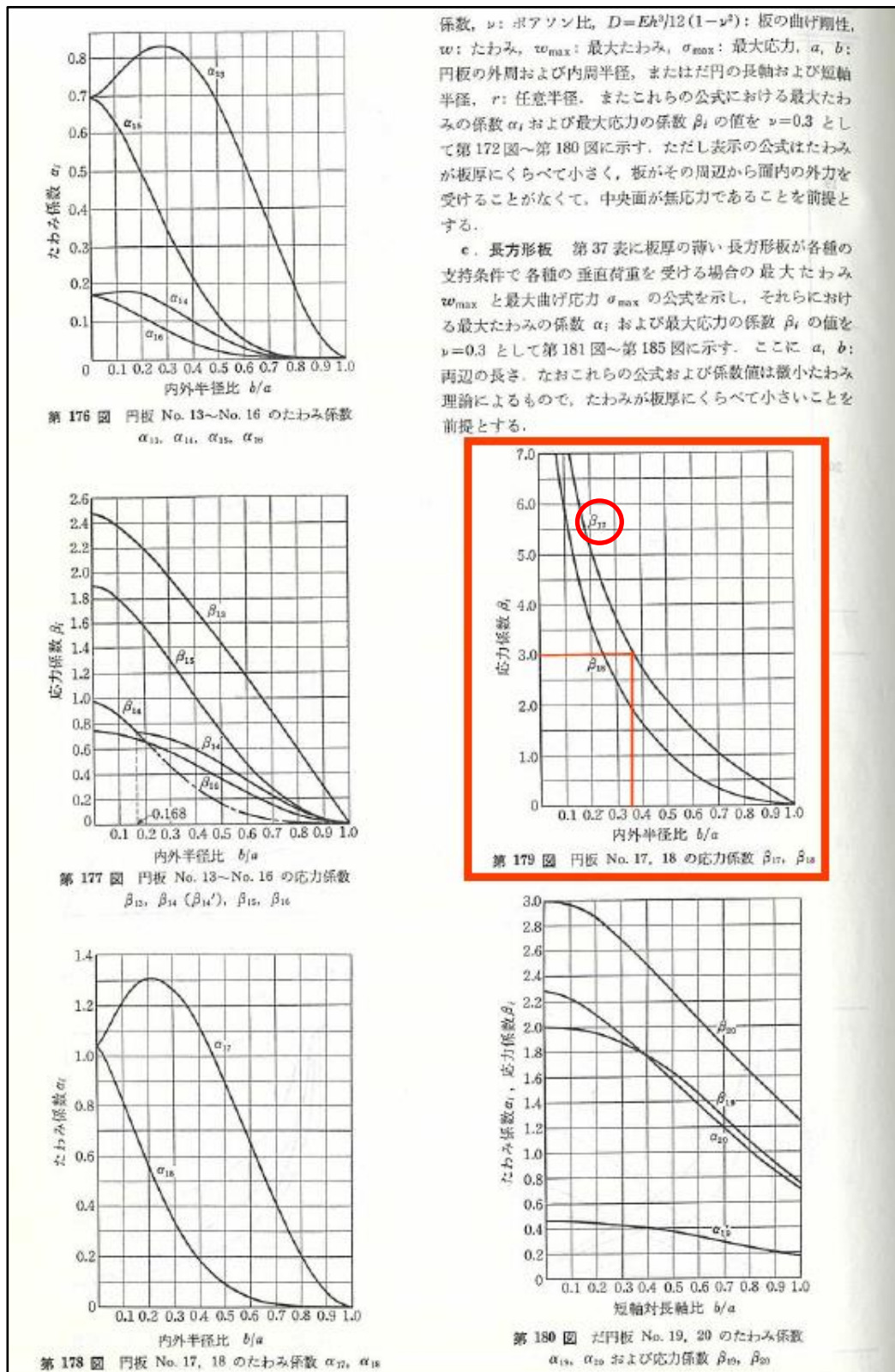


図 3.4.3-3 (2) 内外半径比 (b/a) と応力係数 (β) の対応表 (「機械工学便覧」抜粋)

b. コンクリート（アンカー板上面）の支圧応力度

コンクリート（アンカー板上面）に生じる支圧応力度は、「港湾技研資料」に基づき次式により算出し、コンクリートの許容限界以下であることを確認する。

コンクリート（アンカー板上面）のモデル図を図 3.4.3-4 に、アンカーボルトの引抜き力によるコンクリートの応力を図 3.4.3-5 に示す。

$$\sigma_c = P_v \cdot (\pi/4) \cdot a^2$$

ここで、

σ_c : コンクリート（アンカー板上面）の支圧応力度 (N/mm²)

P_v : 係留力の鉛直成分 (N)

a : アンカー板幅 (mm)

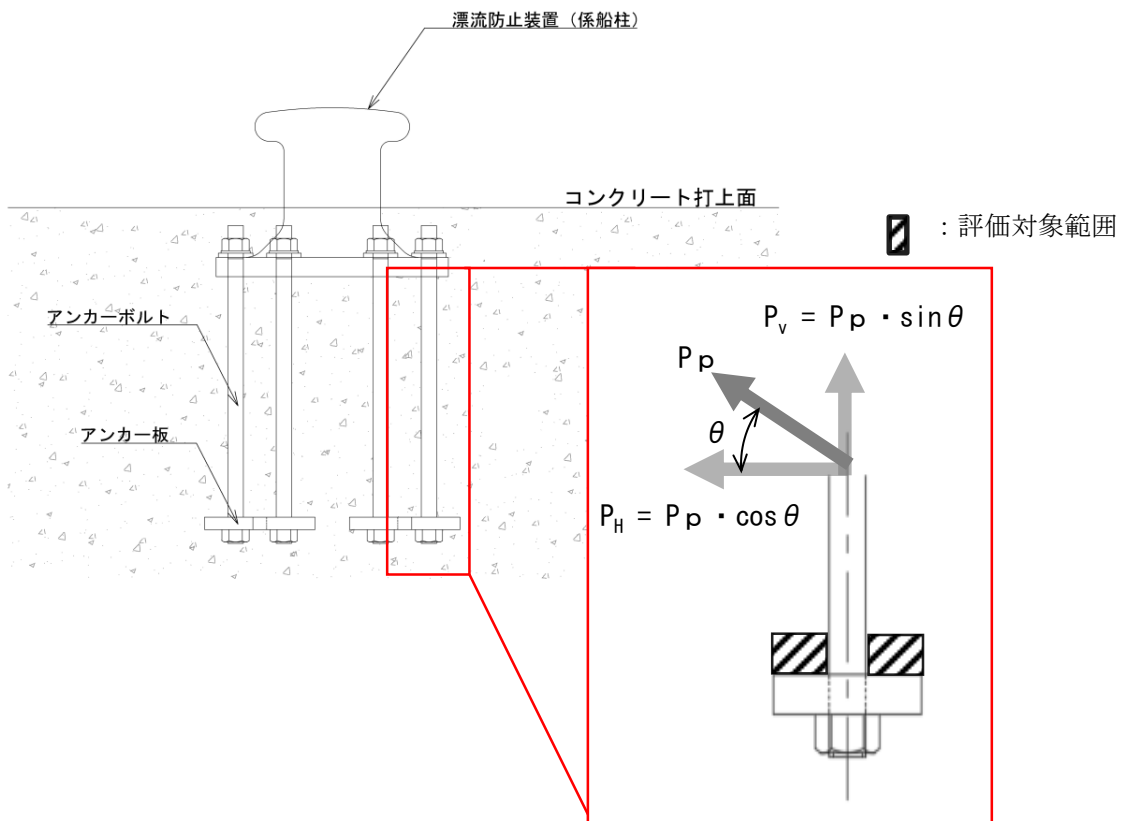


図 3.4.3-4 コンクリート（アンカー板上面）のモデル図

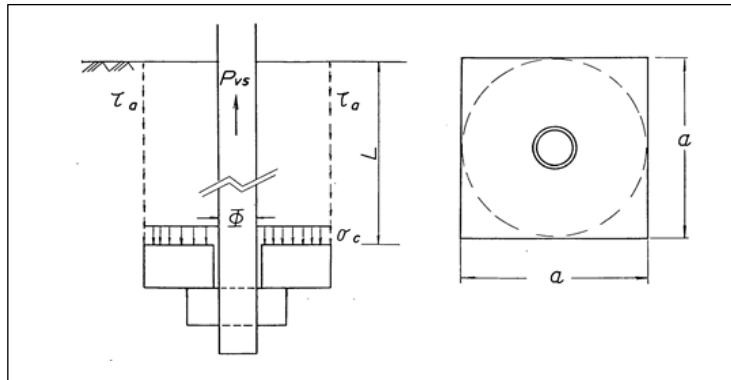


図 3.4.3-5 アンカーボルトの引抜き力によるコンクリート応力（「港湾技研資料」抜粋）

c. コンクリート（アンカーボルト側面）のせん断応力度

コンクリート（アンカーボルト側面）のせん断応力度は次式により算出し、コンクリートの許容限界以下であることを確認する。コンクリート（アンカーボルト側面）のモデル図を図 3.4.3-6 に示す。

$$\tau_c = P_v / (L \cdot \pi \cdot a)$$

ここで、

τ_c : コンクリート（アンカーボルト側面）のせん断応力度 (N/mm²)

P_v : 係留力の鉛直成分 (N)

L : アンカーボルトの埋込み長さ (mm)

a : アンカー板幅 (mm)

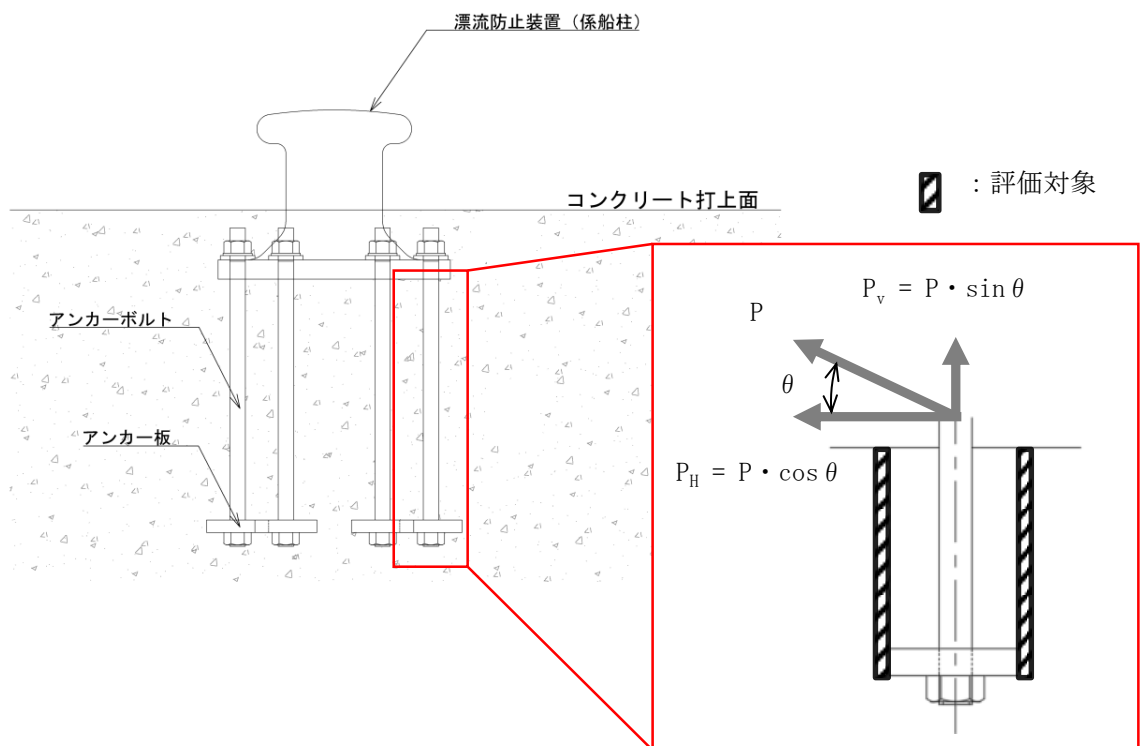


図 3.4.3-6 コンクリート（アンカーボルト側面）のモデル図

4. 評価条件

「3. 強度評価」に用いる評価条件を表 4-1 に示す。

表 4-1 強度評価に用いる条件

対象部位	記号	単位	定義	入力値
係船柱	$M_{s a}$	N・mm	係船柱の直胴部転倒モーメント	78750000.0
	P_v	N	係留力の鉛直成分	125000
	D	mm	係船柱の胴部径	350
	$Z_{s a}$	mm ³	係船柱の断面係数	2055972.3
	$A_{s a}$	mm ²	係船柱の断面積	27397.8
	y	mm	中心軸と中立軸の距離	115.9
	R_1	mm	中心軸から係船柱底板端までの距離	420.0
	n	—	アンカーボルトとコンクリートの弾性係数比	15
	G_c	mm ³	圧縮側コンクリートの中立軸のまわりの断面 1 次モーメント	17289181.7
	G_s	mm ³	引張側アンカーボルトの中立軸のまわりの断面 1 次モーメント	2108687.8
	P_H	N	係留力の水平成分	250000
	μ	—	係船柱とコンクリートの摩擦係数	0.3
	H_1	mm	係船柱底板厚さ	70
	R_1'	mm	中心軸からアンカーボルト位置までの距離	350.0
アンカーボルト	N	本	アンカーボルトの本数	6
	ϕ_b	mm	アンカーボルトの谷径	50.0
	ϕ_a	mm	アンカーボルトの呼び径	56.0
	β	—	最大応力係数	3
アンカー板	b	mm	ナット二面幅	85.0
	t	mm	アンカー板厚	45.0
	p	N/mm ²	等分布荷重	0.17
	a	mm	アンカー板幅	225.0
	L	mm	アンカーボルトの埋込み長さ	850

5. 評価結果

漂流防止装置（係船柱）の強度評価結果を表 5-1 に示す。漂流防止装置（係船柱）の各部材の発生応力度は許容限界以下であることから、漂流防止装置（係船柱）は構造健全性を有することを確認した。

表 5-1 漂流防止装置（係船柱）の照査結果

評価対象部位		発生応力度		許容限界		照査値
係船柱	曲げ応力度	42.87	N/mm ²	137	N/mm ²	0.32
	コンクリート（係船柱底板） 支圧応力度	2.65	N/mm ²	11.7	N/mm ²	0.23
	コンクリート（係船柱前面） 支圧応力度	3.36	N/mm ²	11.7	N/mm ²	0.29
アンカー ボルト	引張応力度	60.91	N/mm ²	143	N/mm ²	0.43
	せん断応力度	21.22	N/mm ²	82	N/mm ²	0.26
アンカー板	アンカー板 曲げ応力度	63.44	N/mm ²	143	N/mm ²	0.45
	コンクリート（アンカー板上面） 支圧応力度	3.14	N/mm ²	11.7	N/mm ²	0.27
	コンクリート（アンカーボルト側面） せん断応力度	0.21	N/mm ²	0.45	N/mm ²	0.47

- 2. 浸水防護施設に関する補足資料
 - 2.5 漂流防止装置に関する補足説明
 - 2.5.3 漂流防止装置基礎（荷揚護岸）の耐震性についての計算書に関する補足説明

目 次

1. 概要	1
2. 基本方針	2
2.1 位置	2
2.2 構造概要	3
2.3 評価方針	5
2.4 適用規格・基準等	7
3. 耐震評価	8
3.1 評価対象断面	8
3.2 解析方法	10
3.2.1 施設	11
3.2.2 解析ケース	11
3.2.3 減衰定数	11
3.2.4 解析ケース	12
3.3 荷重及び荷重の組合せ	13
3.3.1 耐震評価上考慮する状態	13
3.3.2 荷重	13
3.3.3 荷重の組合せ	14
3.4 入力地震動	15
3.5 解析モデル及び諸元	28
3.5.1 解析モデル	28
3.5.2 使用材料及び材料の物性値	40
3.5.3 地盤の物性値	41
3.5.4 地下水位	45
3.6 評価対象部位	46
3.7 許容限界	46
3.8 評価方法	47
4. 耐震評価結果	48

1. 概要

本資料は、VI-2-別添 6-1「漂流防止装置の耐震計算の方針」にて設定している構造強度及び機能維持の設計方針に基づき、漂流防止装置（係船柱）を設置する漂流防止装置基礎（荷揚護岸）が基準地震動 S_s に対して、十分な構造強度を有していることを確認するものである。

漂流防止装置基礎（荷揚護岸）に要求される機能の維持を確認するにあたっては、地震応答解析に基づく施設の変形性評価を行う。

2. 基本方針

2.1 位置

漂流防止装置基礎（荷揚護岸）の位置図を図 2.1-1 に示す。

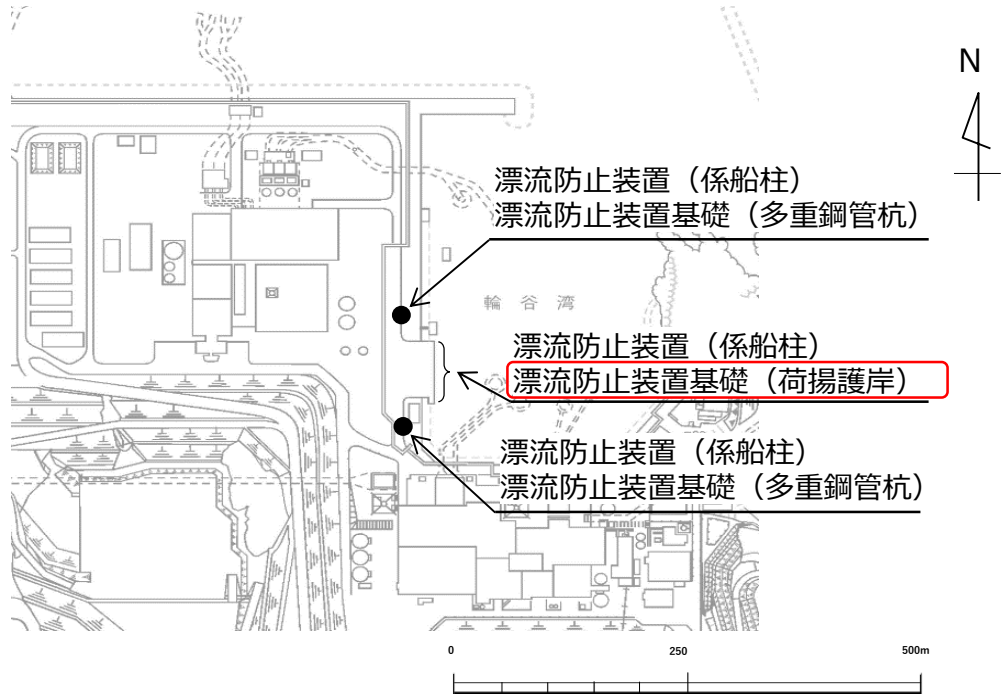


図 2.1-1 漂流防止装置基礎（荷揚護岸）の位置図

2.2 構造概要

漂流防止装置基礎（荷揚護岸）の概要図を図 2.2-1 に、構造図を図 2.2-2 に示す。

漂流防止装置基礎（荷揚護岸）は岩盤上に支持され、基礎コンクリート、セルラーブロック（コンクリート詰）及び上部工（無筋・有筋）から構成する。

漂流防止装置基礎（荷揚護岸）の上部に漂流防止装置（係船柱）を設置する。

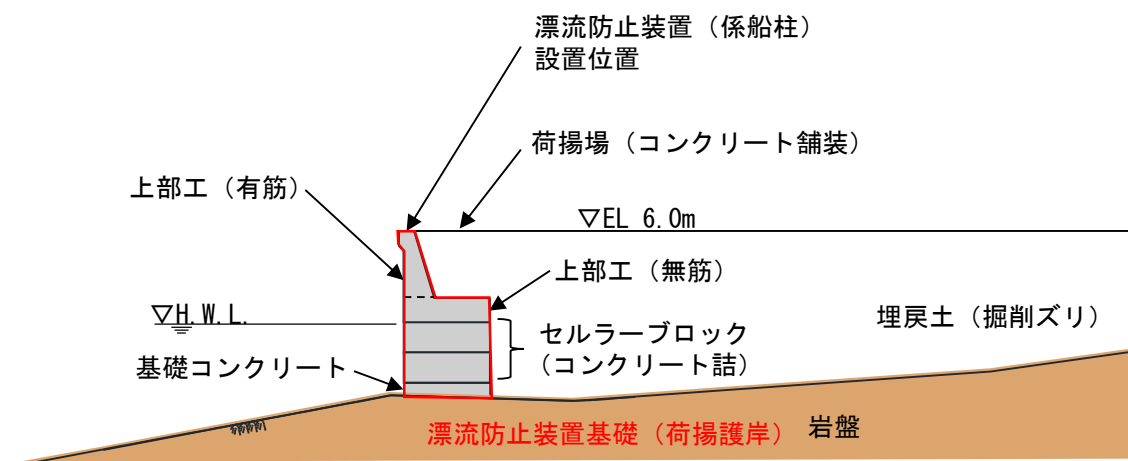
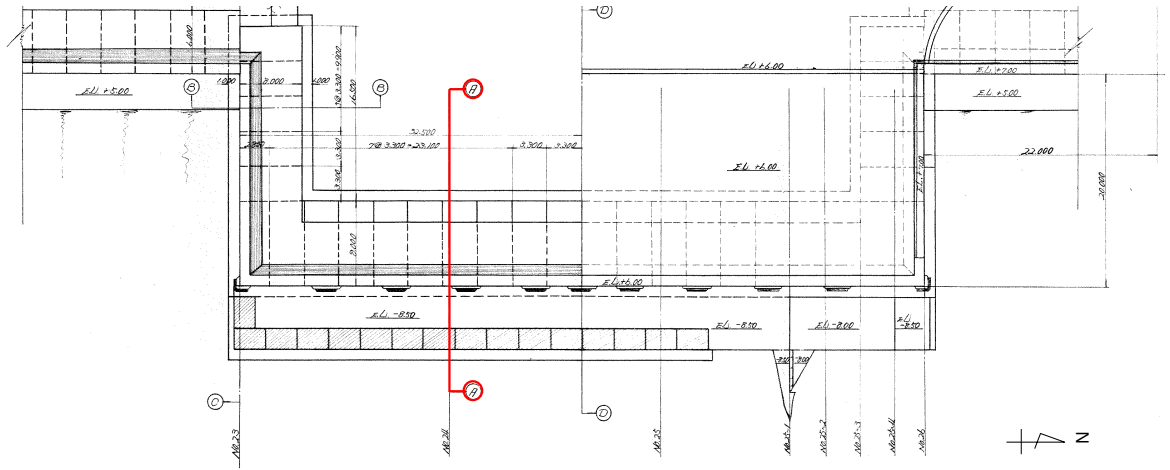
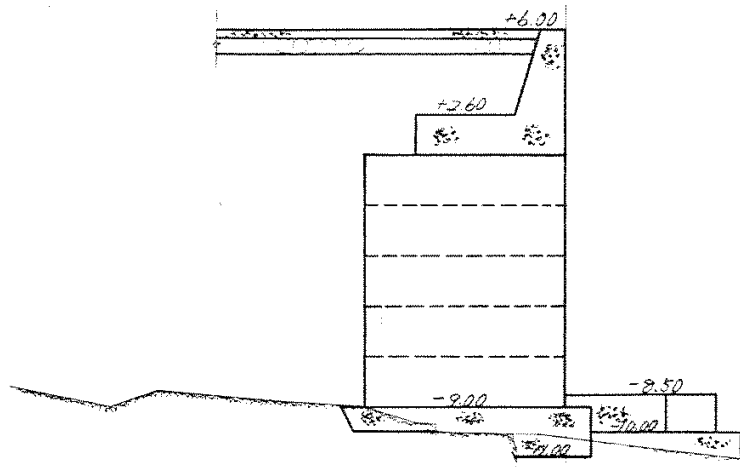


図 2.2-1 漂流防止装置基礎（荷揚護岸）の概要図



(平面図)



(A-A断面図)

図 2.2-2 漂流防止装置基礎 (荷揚護岸) の構造図

2.3 評価方針

漂流防止装置基礎（荷揚護岸）は、漂流防止装置（係船柱）を支持する。

漂流防止装置基礎（荷揚護岸）の各部位の役割及び性能目標を表 2.3-1 及び表 2.3-2 に示す。

漂流防止装置基礎（荷揚護岸）の耐震評価は、地震応答解析の結果に基づき、表 2.3-3 に示すとおり、施設の変形性評価を行い、構造強度を有することを確認する。

漂流防止装置基礎（荷揚護岸）の耐震評価フローを図 2.3-1 に示す。

表 2.3-1 漂流防止装置基礎（多重鋼管杭）の各部位の役割

部位の名称	地震時の役割	津波時の役割
漂流防止装置基礎 （荷揚護岸）	漂流防止装置（係船柱）を支持する。	漂流防止装置（係船柱）を支持する。

表 2.3-2 漂流防止装置基礎（多重鋼管杭）の各部位の性能目標

部位の名称	性能目標	
	耐震性	耐津波性
漂流防止装置基礎 （荷揚護岸）	漂流防止装置（係船柱）の漂流防止機能を保持すること。	—

表 2.3-3 漂流防止装置基礎（多重鋼管杭）の評価項目

評価方針	評価項目	部位	評価方法	許容限界
構造強度を有すること	施設の変形性	漂流防止装置基礎 （荷揚護岸）	発生する残留変形量が許容限界以下であることを確認	許容残留変形量

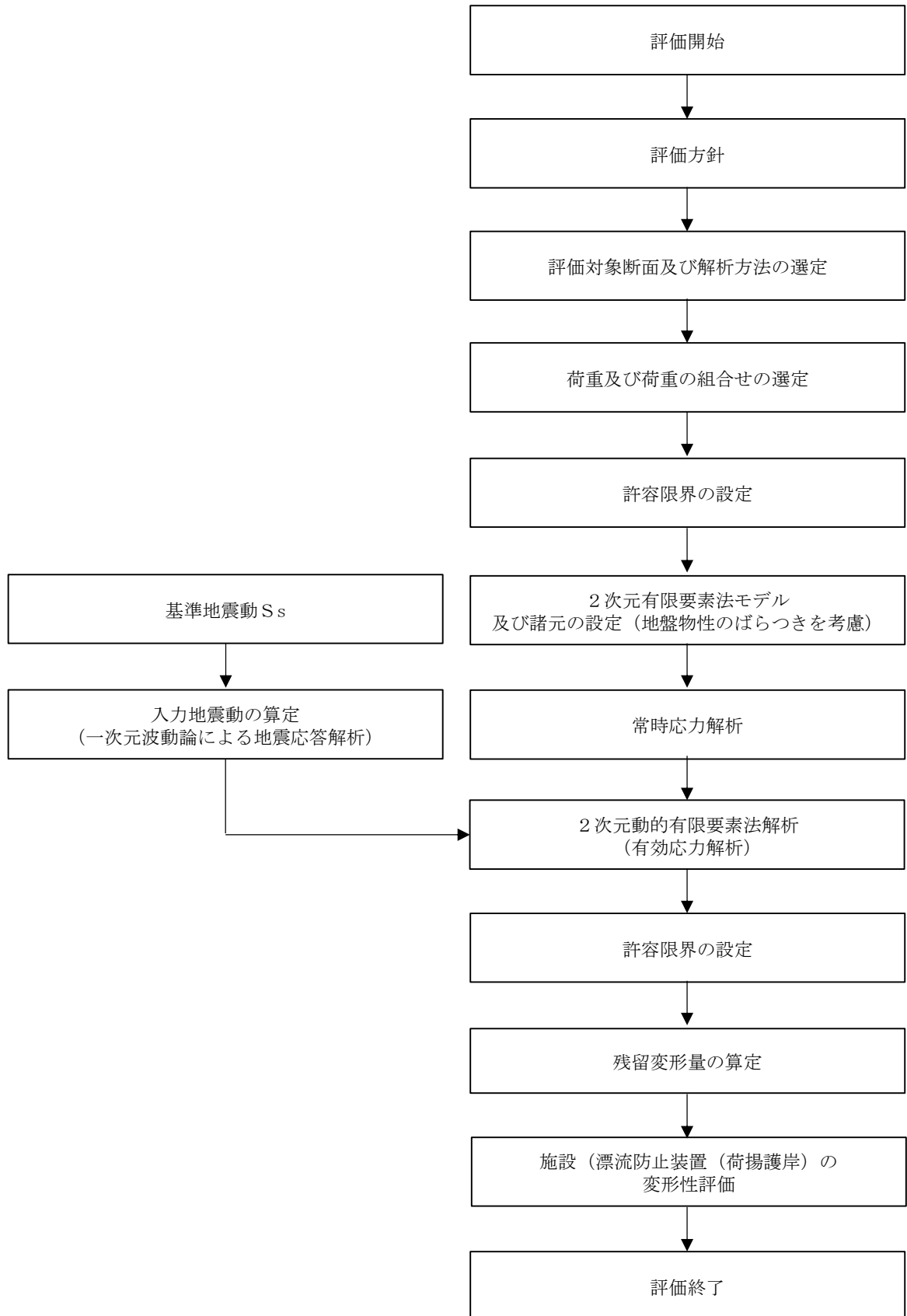


図 2.3-1 漂流防止装置基礎（荷揚護岸）の耐震評価フロー

2.4 適用規格・基準等

適用する規格，基準等を以下に示す。

- ・コンクリート標準示方書 [構造性能照査編] ((社) 土木学会, 2002 年制定)
- ・原子力発電所耐震設計技術指針 J E A G 4 6 0 1-1987((社) 日本電気協会)
- ・港湾の施設の技術上の基準・同解説 (国土交通省港湾局, 2007 年版)
- ・港湾構造物設計事例集 (沿岸技術研究センター, 平成 19 年 3 月)
- ・コンクリート標準示方書 [構造性能照査編] (土木学会, 2002 年制定)

3. 耐震評価

3.1 評価対象断面

漂流防止装置基礎（荷揚護岸）の評価対象断面は、漂流防止装置基礎（荷揚護岸）の構造上の特徴や周辺地盤状況を踏まえて設定する。図 3.1-1 に漂流防止装置基礎（荷揚護岸）の評価対象断面位置図を、図 3.1-2 に防波壁（逆T擁壁）の地質縦断面図を示す。

以下の理由から、VI-2-10-2-2-2「防波壁（逆T擁壁）の地震応答計算書」に示す荷揚護岸部の⑥-⑥断面を評価対象断面とする。

- ・漂流防止装置基礎（荷揚護岸）には、同形状の漂流防止装置（係船柱）を設置することから、漂流防止装置基礎（荷揚護岸）の構造的特徴に差異はないため、評価対象断面選定の観点として構造的特徴を考慮しない。
- ・漂流防止装置基礎（荷揚護岸）の設置範囲はいずれも岩盤に支持されており、第③速度層の層厚及び岩級に若干の変化があるものの地質構造に大きな差異はない。

図 3.1-3 に漂流防止装置基礎（荷揚護岸）の横断面図（⑥-⑥断面）を示す。

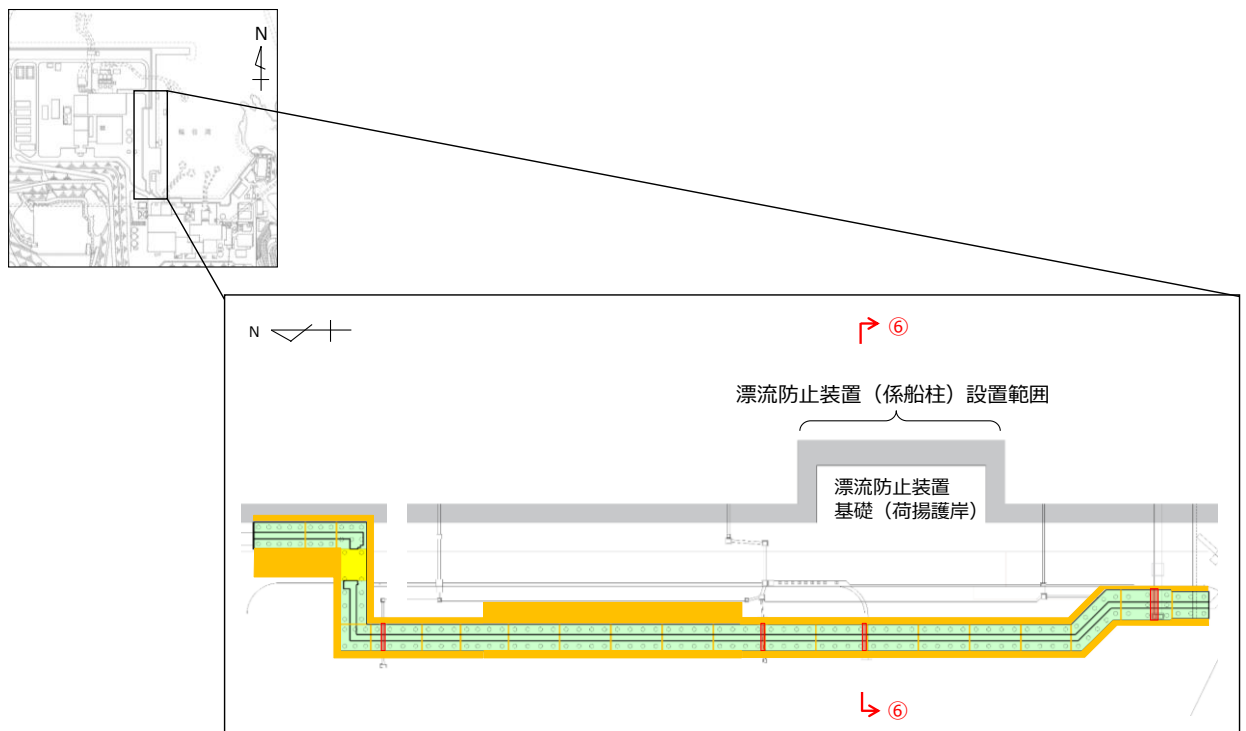


図 3.1-1 漂流防止装置基礎（荷揚護岸）の評価対象断面位置図

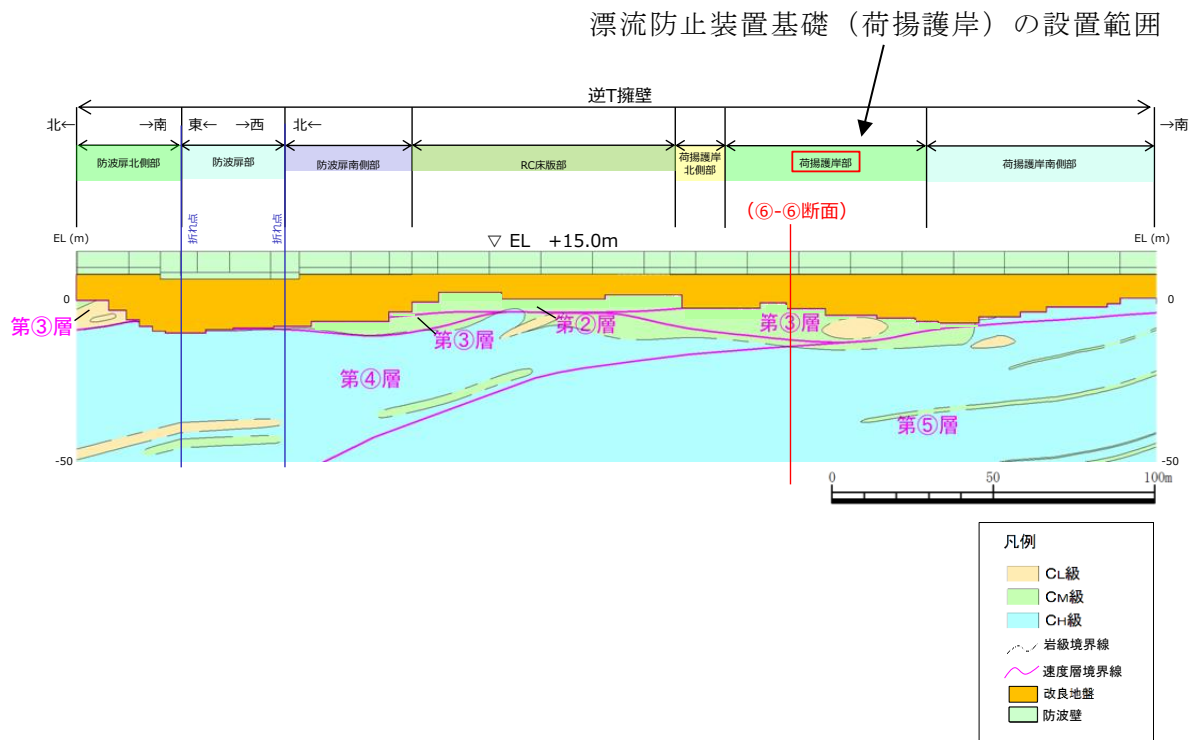


図 3.1-2 防波壁（逆 T 擁壁）の地質縦断面図

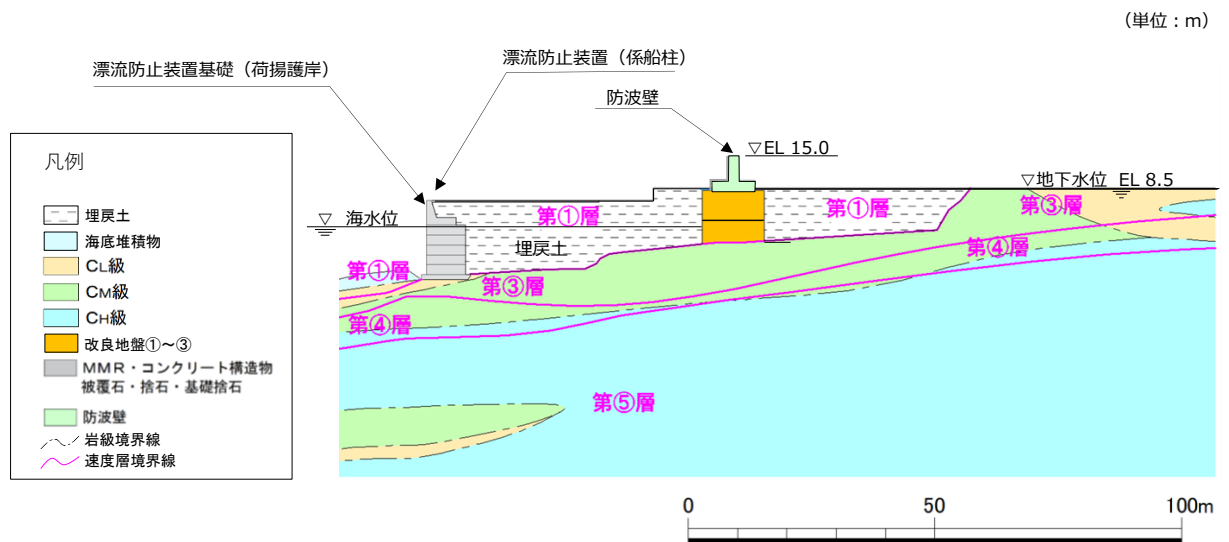


図 3.1-3 漂流防止装置基礎（荷揚護岸）の横断面図（⑥-⑥断面）

3.2.1 施設

漂流防止装置基礎（荷揚護岸）は、線形の平面ひずみ要素としてモデル化する。

3.2.2 解析ケース

漂流防止装置基礎（荷揚護岸）の地震時の応答は、周辺地盤との相互作用によることから、地盤物性のばらつきの影響を考慮する。地盤物性のばらつきについては、表 3.2.2-1 に示す解析ケースにおいて考慮する。

以下の理由から、漂流防止装置基礎（荷揚護岸）の応答に与える影響が大きいと考えられる埋戻土の物性（初期せん断弾性係数）のばらつきについて影響を確認する。

- ・広範囲に分布しており、動的変形特性にひずみ依存性があるため、地震時の繰返し载荷により剛性低下することから、剛性の違いが地盤応答に影響し、漂流防止装置基礎（荷揚護岸）の応答に影響する。
- ・地震時の繰返し载荷により液状化し、有効応力が低下することから、剛性の違いが漂流防止装置基礎（荷揚護岸）に対する主動土圧に影響し、漂流防止装置基礎（荷揚護岸）の応答に影響する。

表 3.2.2-1 有効応力解析における解析ケース

解析ケース	地盤物性	
	埋戻土 (G_0 : 初期せん断弾性係数)	岩盤 (G_d : 動せん断弾性係数)
ケース① (基本ケース)	平均値	平均値
ケース②	平均値 + 1 σ	平均値
ケース③	平均値 - 1 σ	平均値

3.2.3 減衰定数

Rayleigh 減衰を考慮することとし、剛性比例型減衰 ($\alpha=0$, $\beta=0.002$) を考慮する。なお、係数 β の設定については、「FLIP 研究会 14 年間の検討成果のまとめ「理論編」」を基に設定している。

3.2.4 解析ケース

耐震評価においては、すべての評価対象断面及び基準地震動 S_s に対し、解析ケース①（基本ケース）を実施する。すべての基準地震動 S_s に対して実施したケース①の解析において、照査値が最も厳しい地震動を用いて、解析ケース②及び③を実施する。

耐震評価における解析ケースを表 3.2.4-1 に示す。

表 3.2.4-1 耐震評価における解析ケース

解析ケース		ケース①	ケース②	ケース③
		基本ケース	地盤物性のばらつき (+1 σ) を考慮した解析ケース	地盤物性のばらつき (-1 σ) を考慮した解析ケース
地盤物性		平均値	平均値 + 1 σ	平均値 - 1 σ
地震動 (位相)	$S_s - D$	(++)*	○	基準地震動 S_s (6波) に位相反転を考慮した地震動 (6波) を加えた全 12 波に対し、ケース① (基本ケース) を実施し、曲げ・軸力系の破壊、せん断破壊及び基礎地盤の支持力照査の各照査項目ごとに照査値が 0.5 を超える照査項目に対して、最も厳しい (許容限界に対する裕度が最も小さい) 地震動を用いてケース②及び③を実施する。 すべての照査項目の照査値がいずれも 0.5 以下の場合、照査値が最も厳しくなる地震動を用いてケース②及び③を実施する。
		(-+)*	○	
		(+-)*	○	
		(--)*	○	
	$S_s - F 1$	(++)*	○	
	$S_s - F 2$	(++)*	○	
	$S_s - N 1$	(++)*	○	
		(-+)*	○	
	$S_s - N 2$ (NS)	(++)*	○	
		(-+)*	○	
$S_s - N 2$ (EW)	(++)*	○		
	(-+)*	○		

注記* : 地震動の位相について、(++) の左側は水平動、右側は鉛直動を表し、「-」は位相を反転させたケースを示す。

3.3 荷重及び荷重の組合せ

荷重及び荷重の組合せは，VI-2-1-9「機能維持の基本方針」に基づき設定する。

3.3.1 耐震評価上考慮する状態

漂流防止装置基礎（荷揚護岸）の地震応答解析において，地震以外に考慮する状態を以下に示す。

(1) 運転時の状態

発電用原子炉が運転状態にあり，通常の条件下におかれている状態。ただし，運転時の異常な過渡変化時の影響を受けないことから考慮しない。

(2) 設計基準事故時の状態

設計基準事故時の影響を受けないことから考慮しない。

(3) 設計用自然条件

積雪を考慮する。風荷重については，漂流防止装置基礎（荷揚護岸）は風荷重の影響を受けないことから考慮しない。

(4) 重大事故等時の状態

重大事故等時の状態の影響を受けないことから考慮しない。

3.3.2 荷重

漂流防止装置基礎（荷揚護岸）の地震応答解析において，考慮する荷重を以下に示す。

(1) 固定荷重(G)

固定荷重として，漂流防止装置基礎（荷揚護岸）の自重を考慮する。

(2) 積雪荷重 (P_s)

積雪荷重として，発電所最寄りの気象官署である松江地方気象台（松江市）での観測記録（1941～2018年）より，観測史上1位の月最深積雪100cm（1971年2月4日）に平均的な積雪荷重を与えるための係数0.35を考慮した35.0cmとする。積雪荷重については，「松江市建築基準法施行細則（平成17年3月31日松江市規則第234号）」により，積雪量1cmごとに20N/m²の積雪荷重が作用することを考慮し設定する。

(3) 地震荷重 (S_s)

基準地震動S_sの荷重を考慮する。

3.3.3 荷重の組合せ

荷重の組合せを表 3.3.3-1 に示す。

表 3.3.3-1 荷重の組合せ

外力の状態	荷重の組合せ
地震時 (S_s)	$G + S_s + P_s$

G : 固定荷重

S_s : 地震荷重 (基準地震動 S_s)

P_s : 積雪荷重

3.4 入力地震動

入力地震動は、VI-2-1-6「地震応答解析の基本方針」のうち「2.3 屋外重要土木構造物」に示す入力地震動の設定方針を踏まえて設定する。

地震応答解析に用いる入力地震動は、解放基盤表面で定義される基準地震動 S_s を、一次元波動論により地震応答解析モデル下端位置で評価したものをを用いる。なお、入力地震動の設定に用いる地下構造モデルは、VI-2-1-3「地盤の支持性能に係る基本方針」のうち「7.1 入力地震動の設定に用いる地下構造モデル」を用いる。

図 3.4-1 に入力地震動算定の概念図を、図 3.4-2～図 3.4-13 に入力地震動の加速度時刻歴波形及び加速度応答スペクトルを示す。入力地震動の算定には、解析コード「SHAKE」を使用する。解析コードの検証及び妥当性確認の概要については、VI-5「計算機プログラム(解析コード)の概要」に示す。

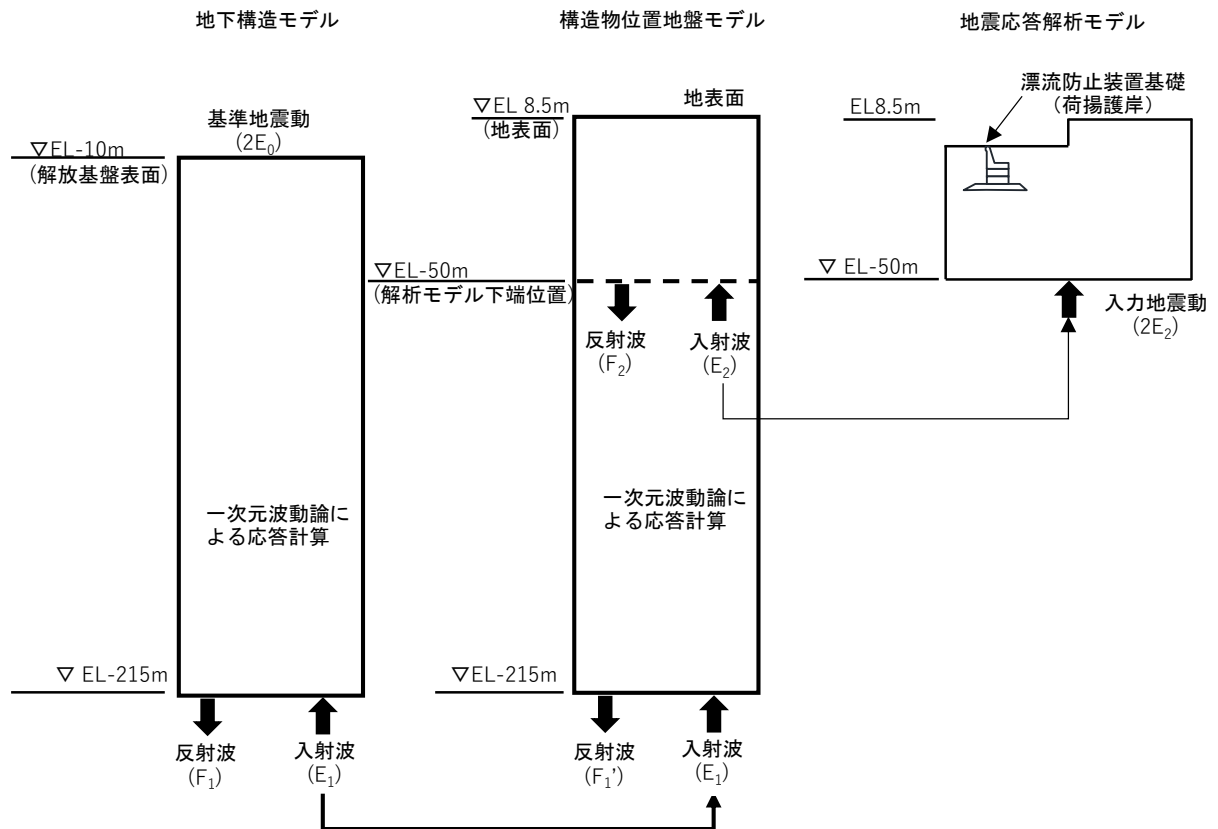
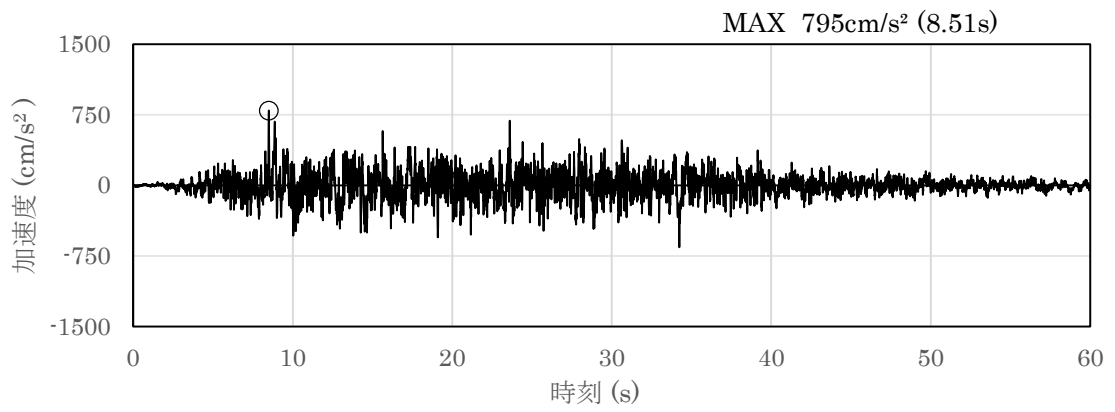
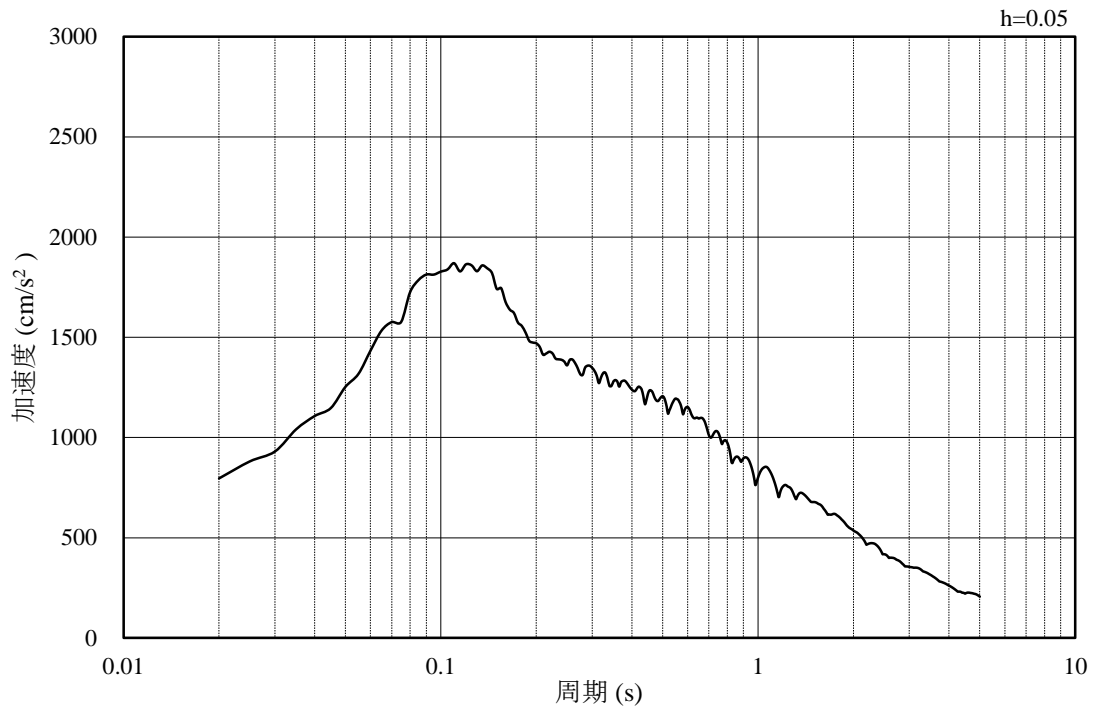


図 3.4-1 入力地震動算定の概念図

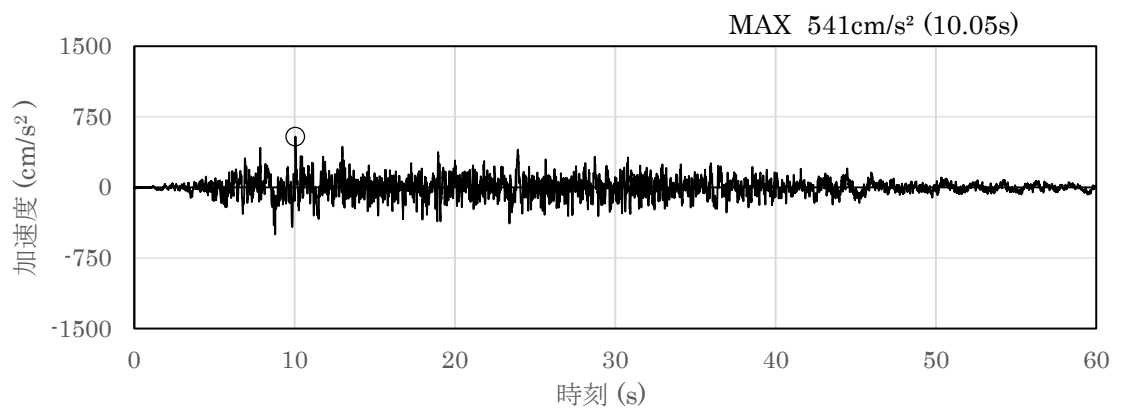


(a) 加速度時刻歴波形

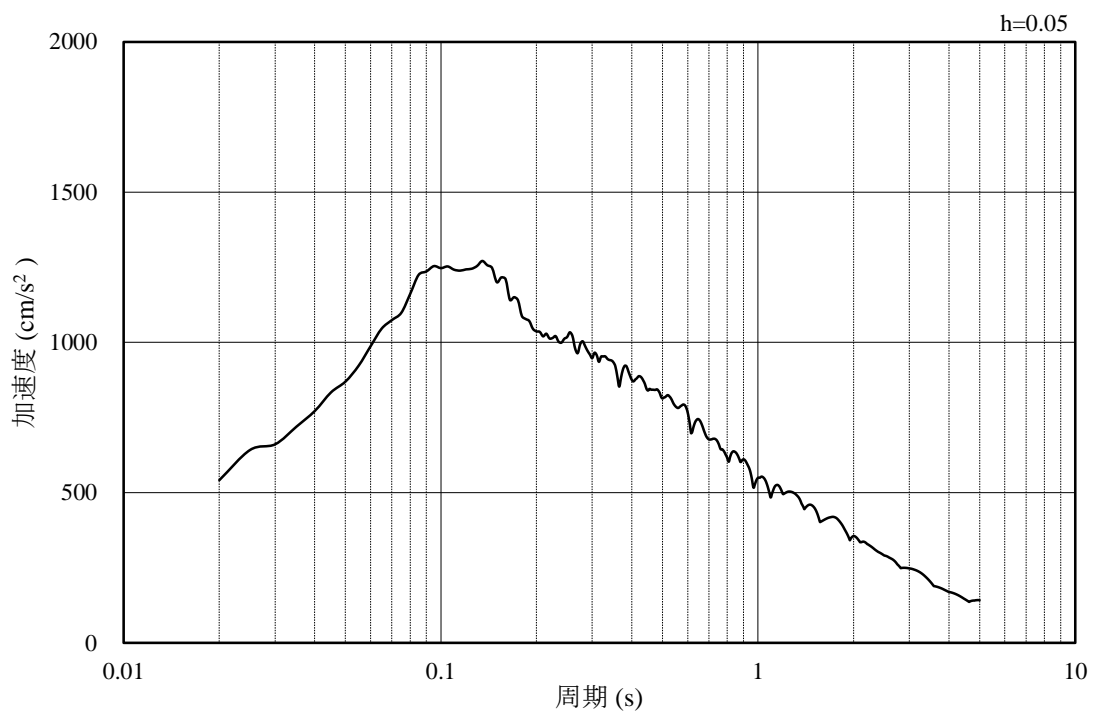


(b) 加速度応答スペクトル

図 3.4-2 入力地震動の加速度時刻歴波形及び加速度応答スペクトル
(水平成分 : S s - D)

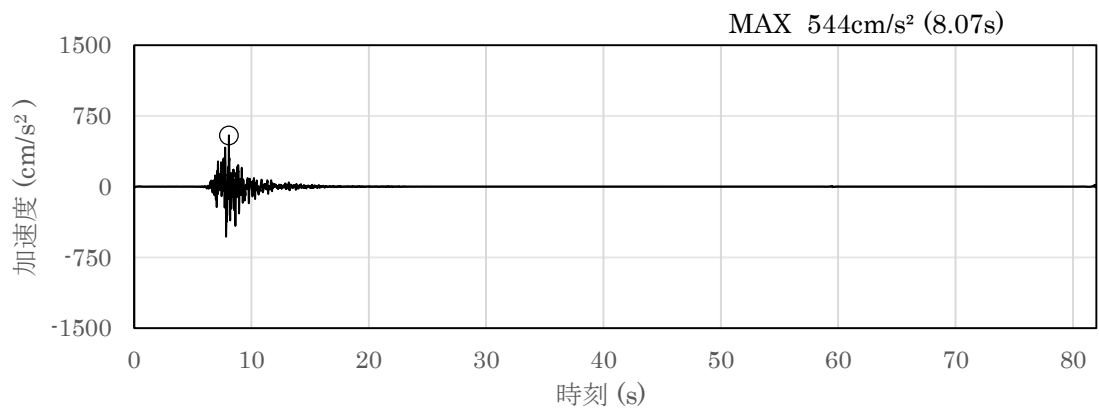


(a) 加速度時刻歴波形

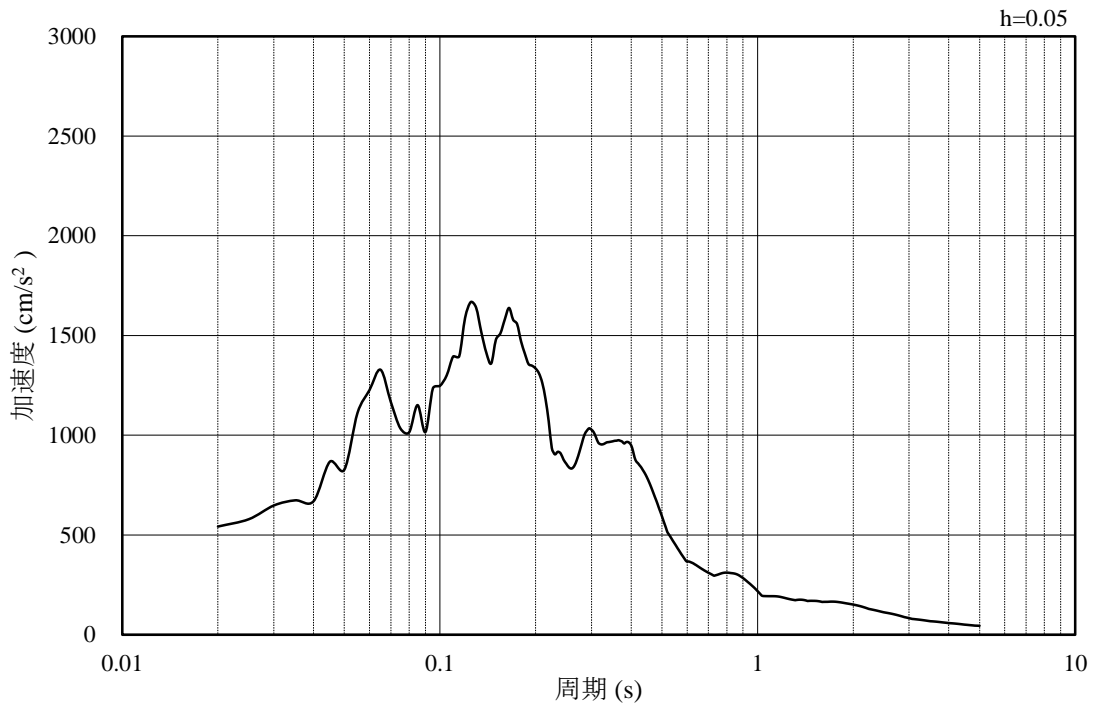


(b) 加速度応答スペクトル

図 3.4-3 入力地震動の加速度時刻歴波形及び加速度応答スペクトル
(鉛直成分：S s - D)

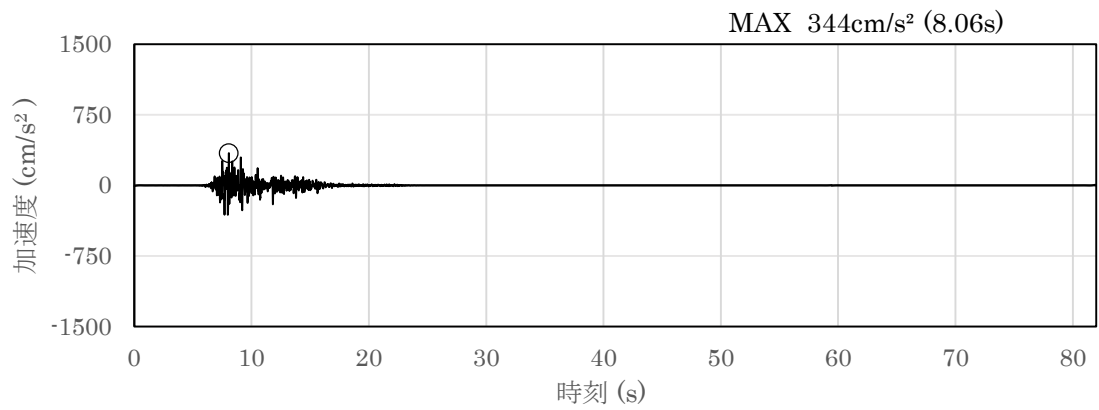


(a) 加速度時刻歴波形

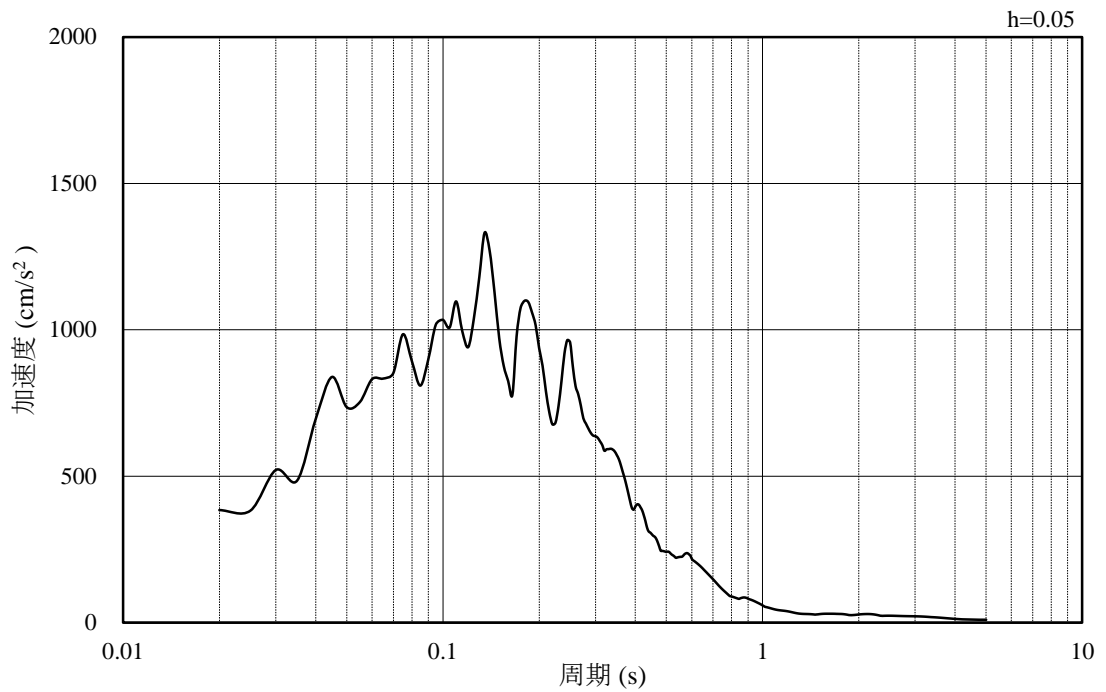


(b) 加速度応答スペクトル

図 3.4-4 入力地震動の加速度時刻歴波形及び加速度応答スペクトル
(水平成分 : S s - F 1)

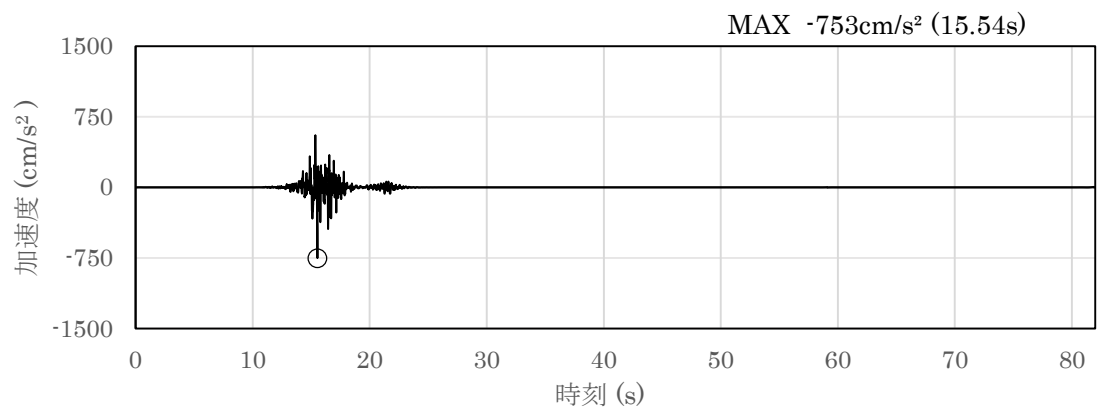


(a) 加速度時刻歴波形

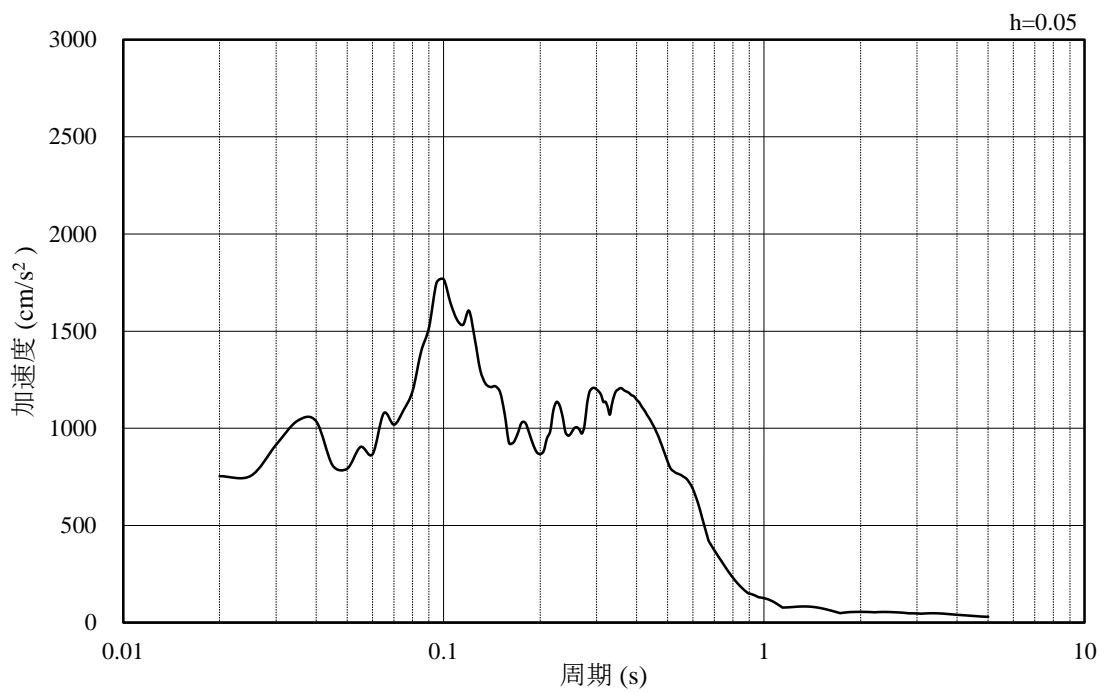


(b) 加速度応答スペクトル

図 3.4-5 入力地震動の加速度時刻歴波形及び加速度応答スペクトル
(鉛直成分：S s - F 1)

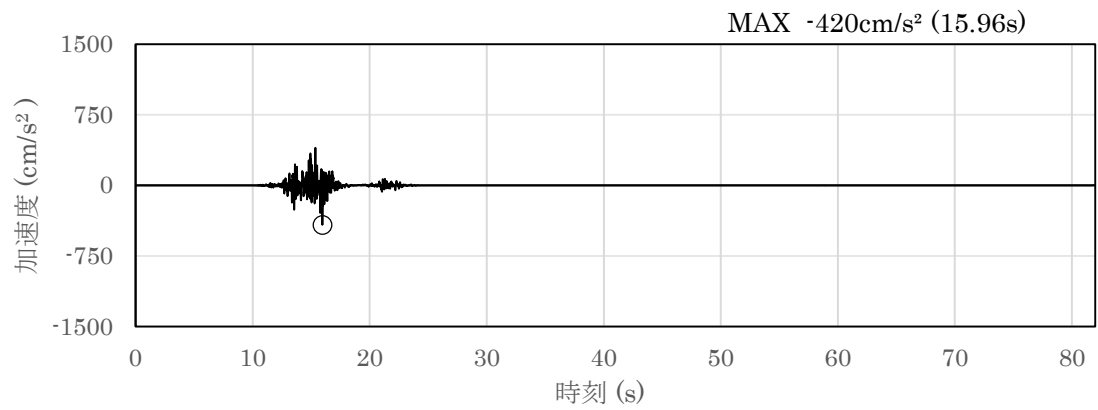


(a) 加速度時刻歴波形

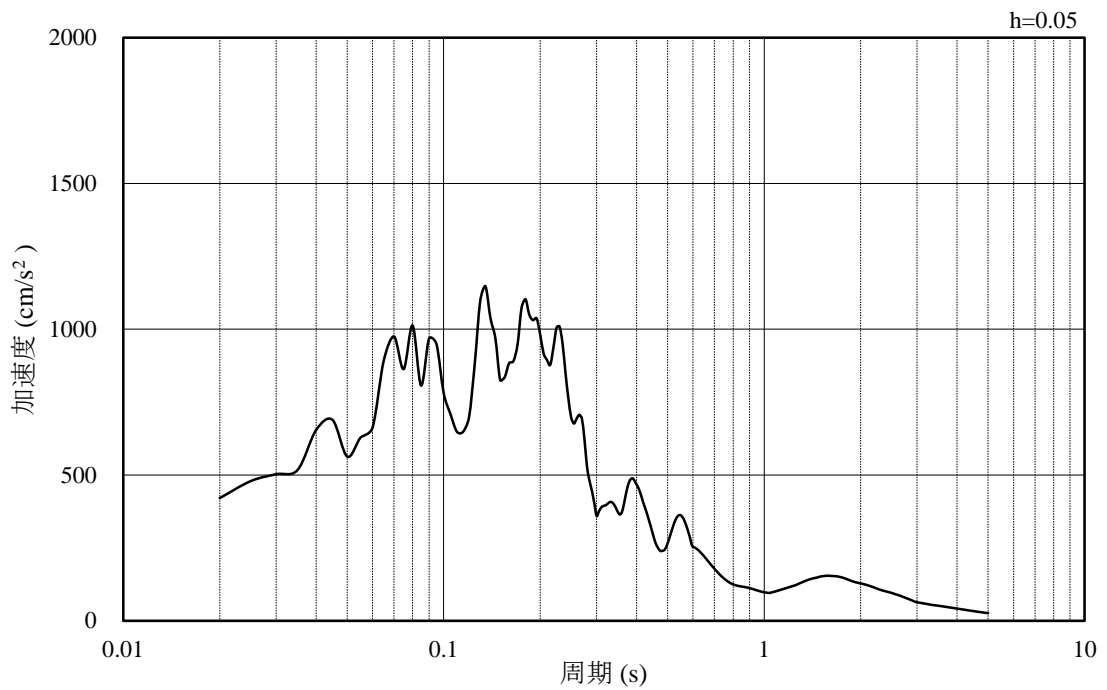


(b) 加速度応答スペクトル

図 3.4-6 入力地震動の加速度時刻歴波形及び加速度応答スペクトル
(水平成分：S_s-F2)

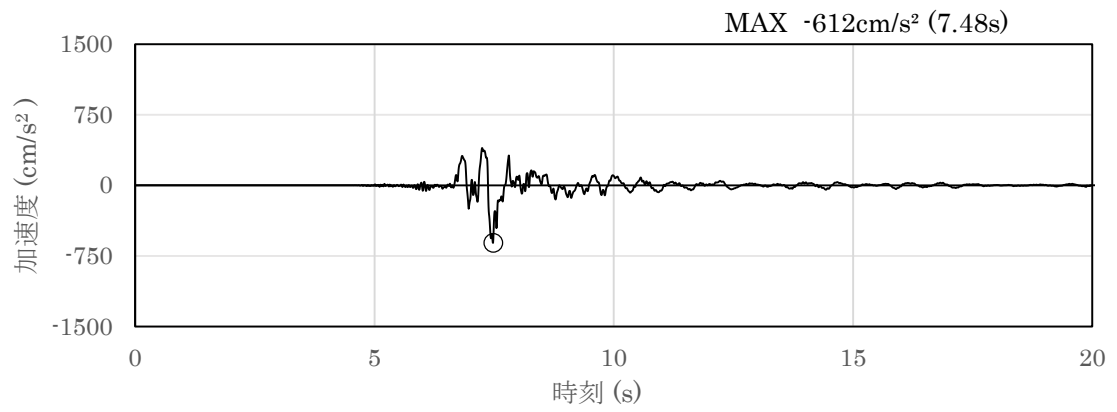


(a) 加速度時刻歴波形

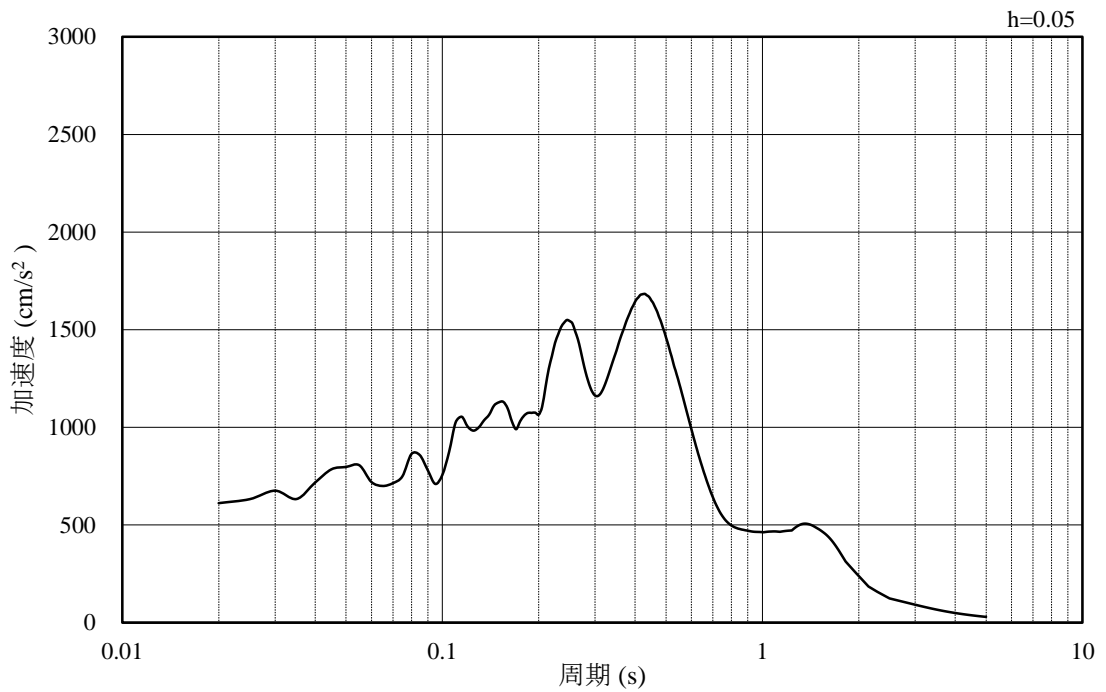


(b) 加速度応答スペクトル

図 3.4-7 入力地震動の加速度時刻歴波形及び加速度応答スペクトル
(鉛直成分：S_s-F2)

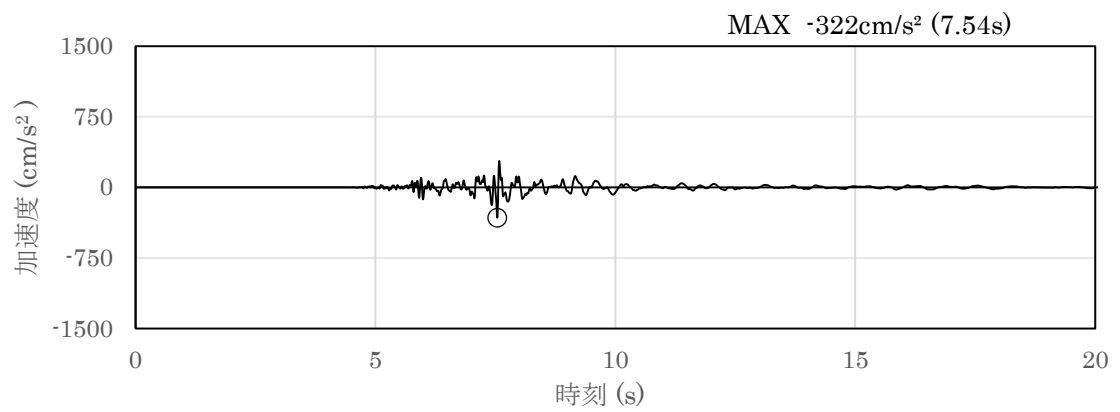


(a) 加速度時刻歴波形

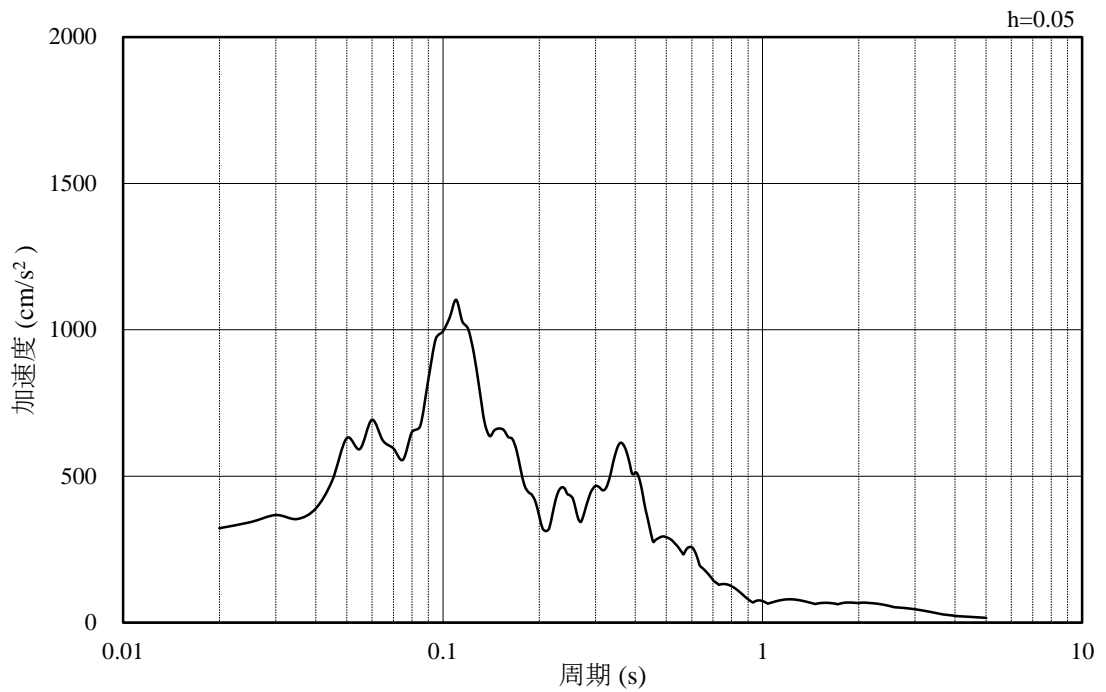


(b) 加速度応答スペクトル

図 3.4-8 入力地震動の加速度時刻歴波形及び加速度応答スペクトル
(水平成分 : S s - N 1)

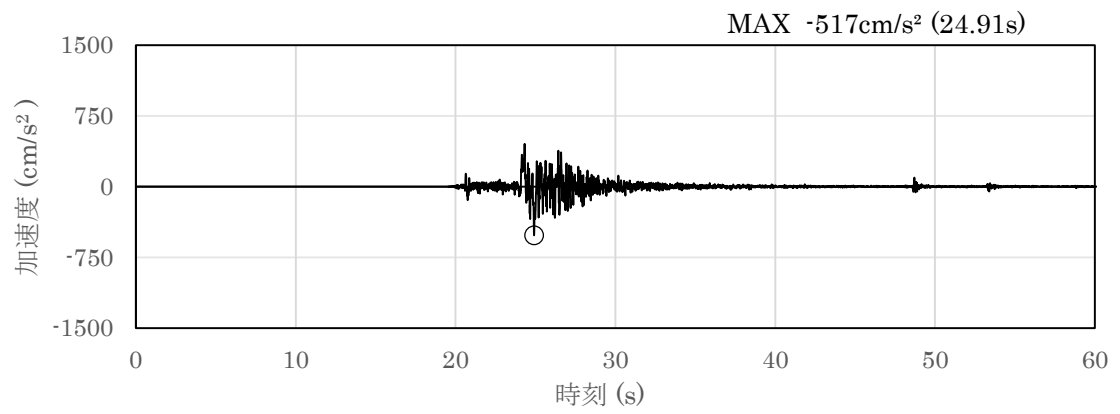


(a) 加速度時刻歴波形

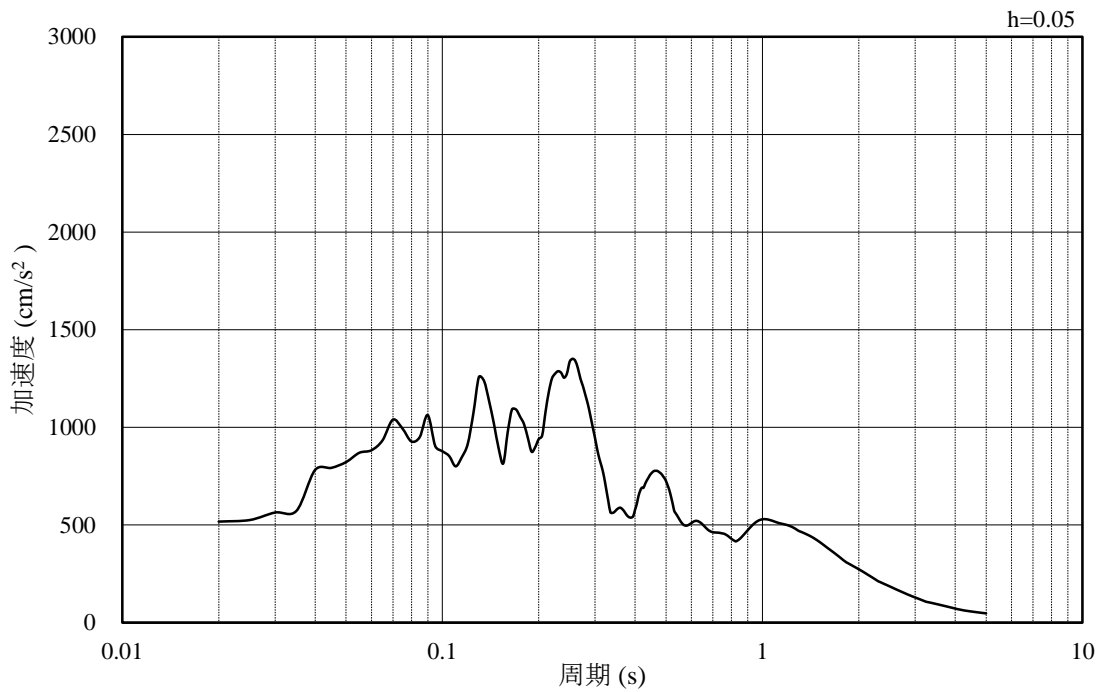


(b) 加速度応答スペクトル

図 3.4-9 入力地震動の加速度時刻歴波形及び加速度応答スペクトル
(鉛直成分：S s - N 1)

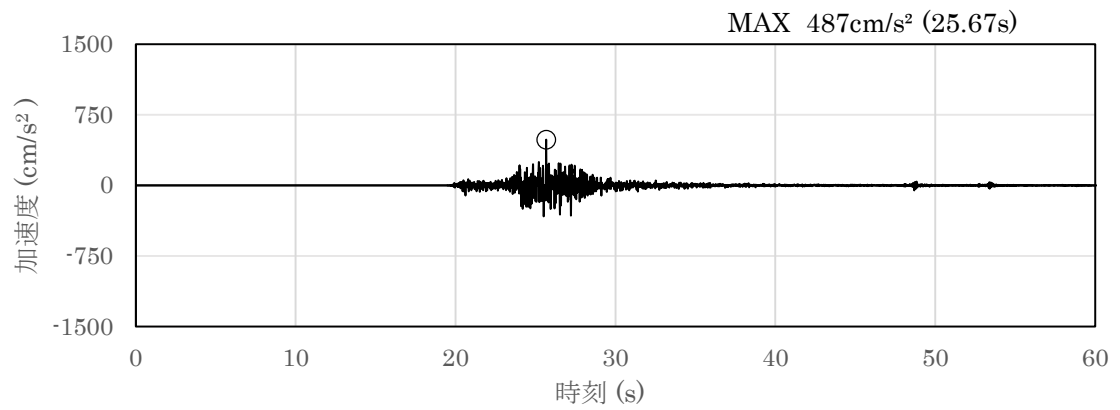


(a) 加速度時刻歴波形

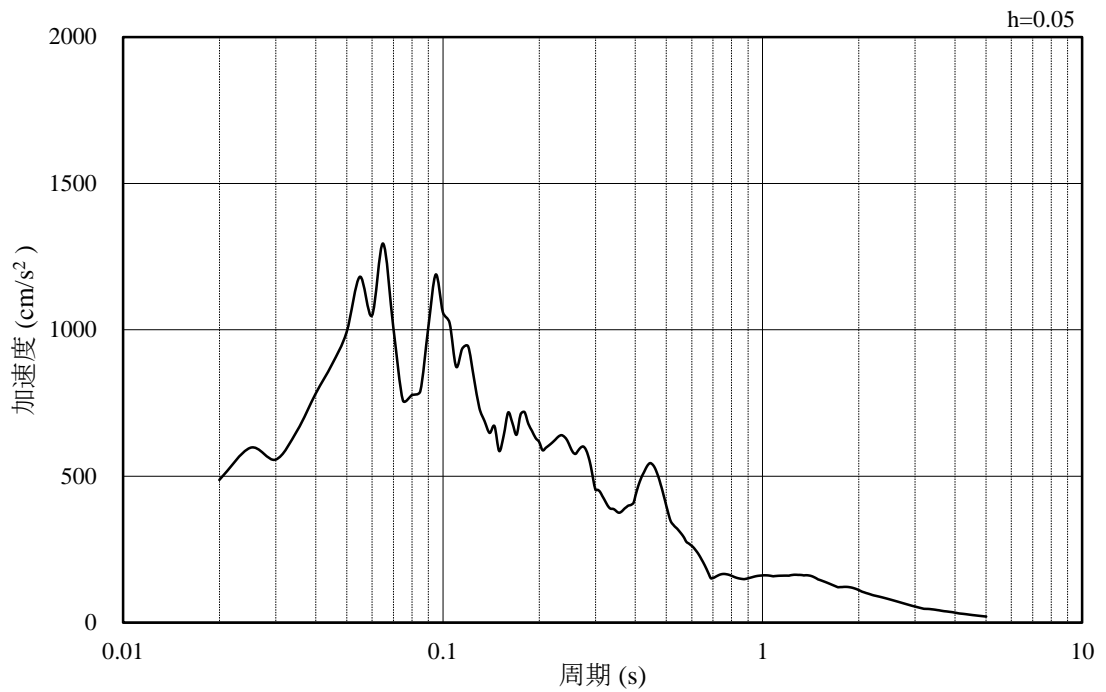


(b) 加速度応答スペクトル

図 3.4-10 入力地震動の加速度時刻歴波形及び加速度応答スペクトル
(水平成分：S_s-N₂(NS))

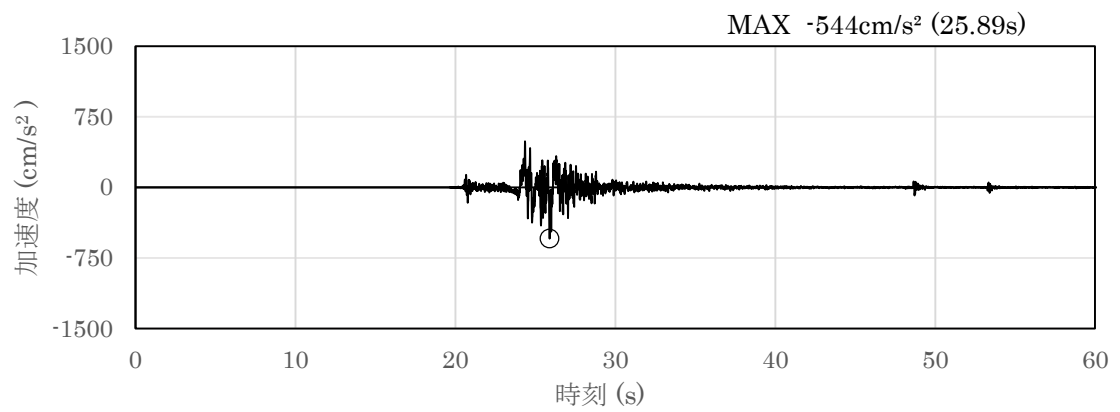


(a) 加速度時刻歴波形

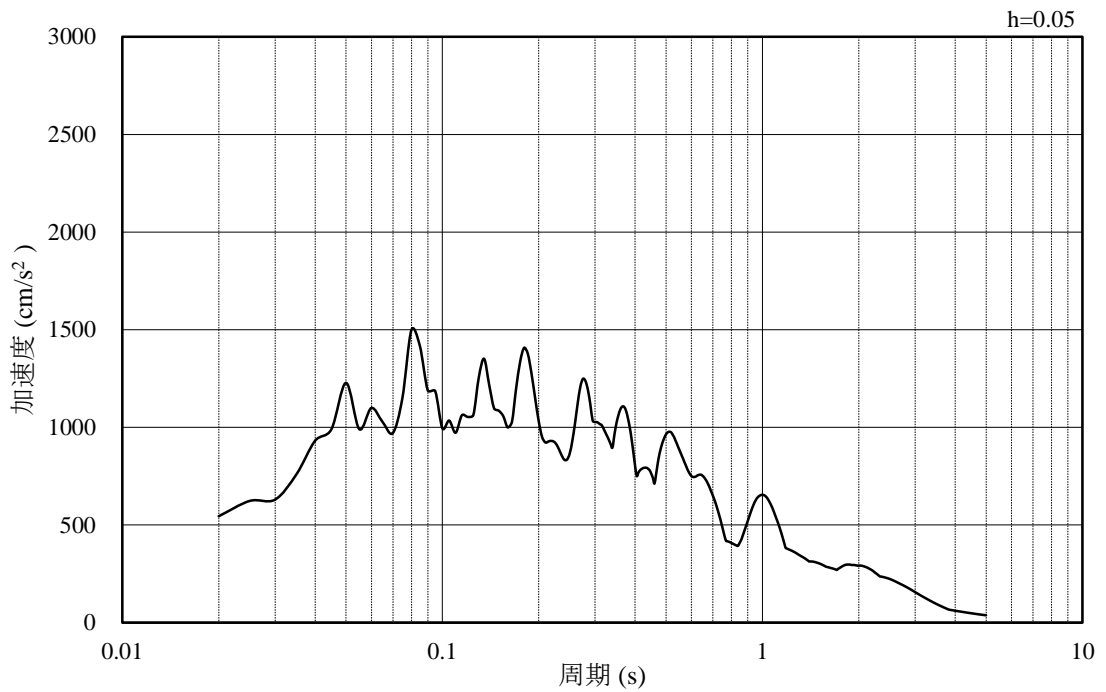


(b) 加速度応答スペクトル

図 3.4-11 入力地震動の加速度時刻歴波形及び加速度応答スペクトル
(鉛直成分：S_s-N₂(NS))

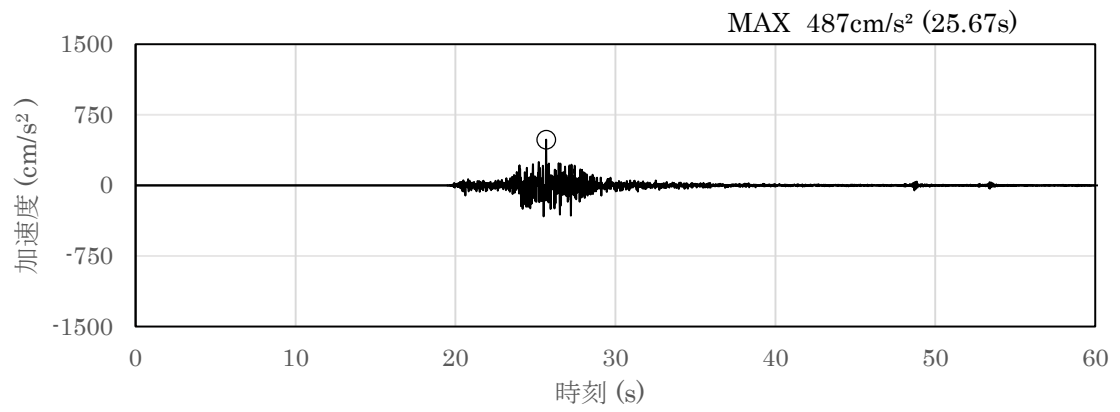


(a) 加速度時刻歴波形

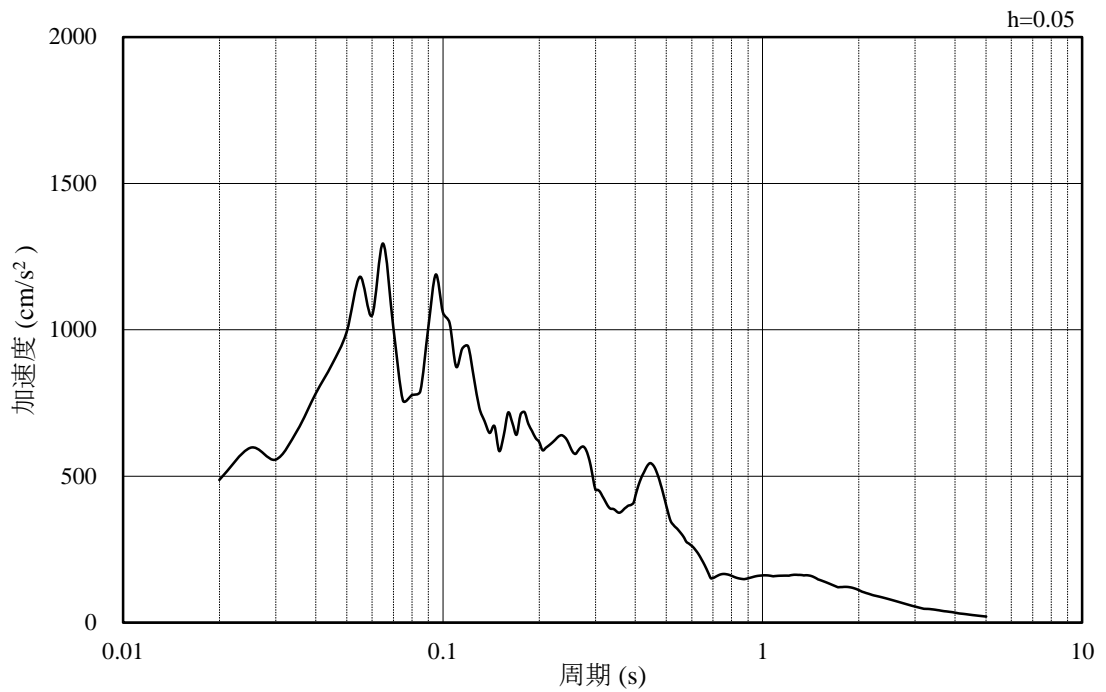


(b) 加速度応答スペクトル

図 3.4-12 入力地震動の加速度時刻歴波形及び加速度応答スペクトル
(水平成分：S_s-N₂(EW))



(a) 加速度時刻歴波形



(b) 加速度応答スペクトル

図 3.4-13 入力地震動の加速度時刻歴波形及び加速度応答スペクトル
(鉛直成分：S_s-N₂(EW))

3.5 解析モデル及び諸元

3.5.1 解析モデル

漂流防止装置（多重鋼管杭）の評価対象位置図を図 3.5.1-1 に、評価対象断面の地震応答解析モデルを図 3.5.1-2 に、地質断面図を図 3.5.1-3 に示す。

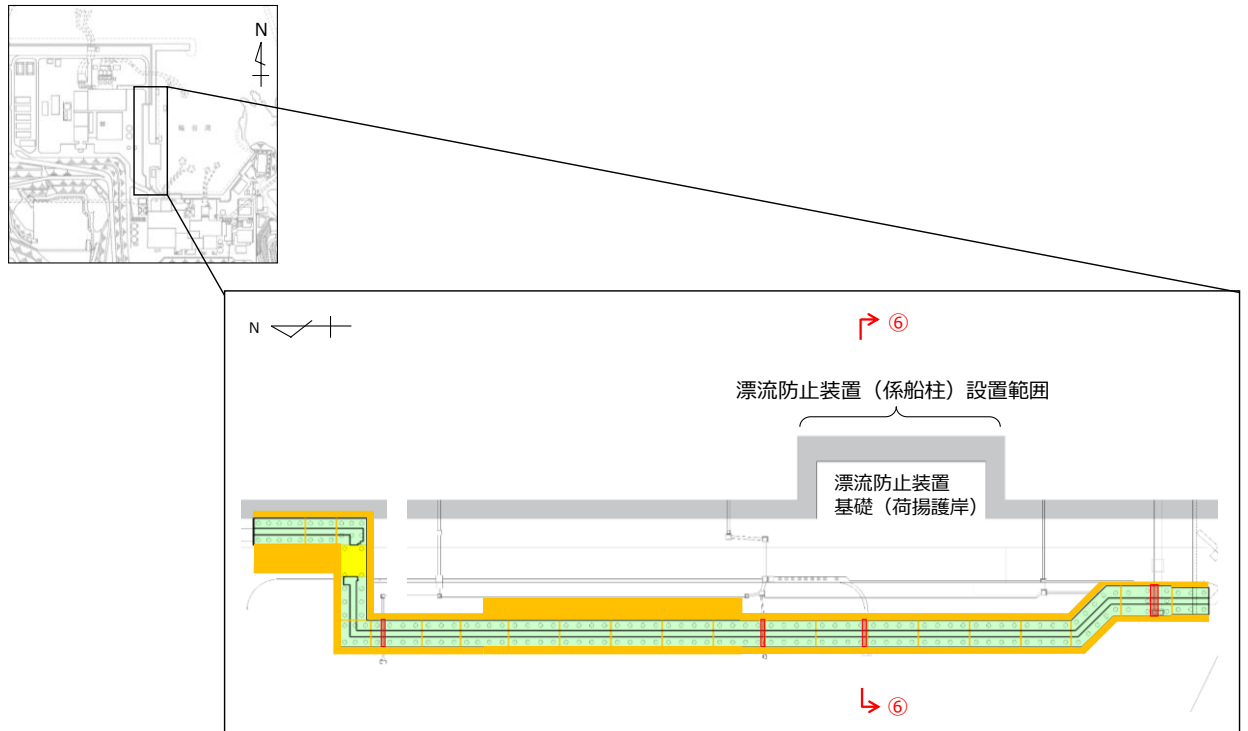


図 3.5.1-1 漂流防止装置（多重鋼管杭）の評価対象位置図

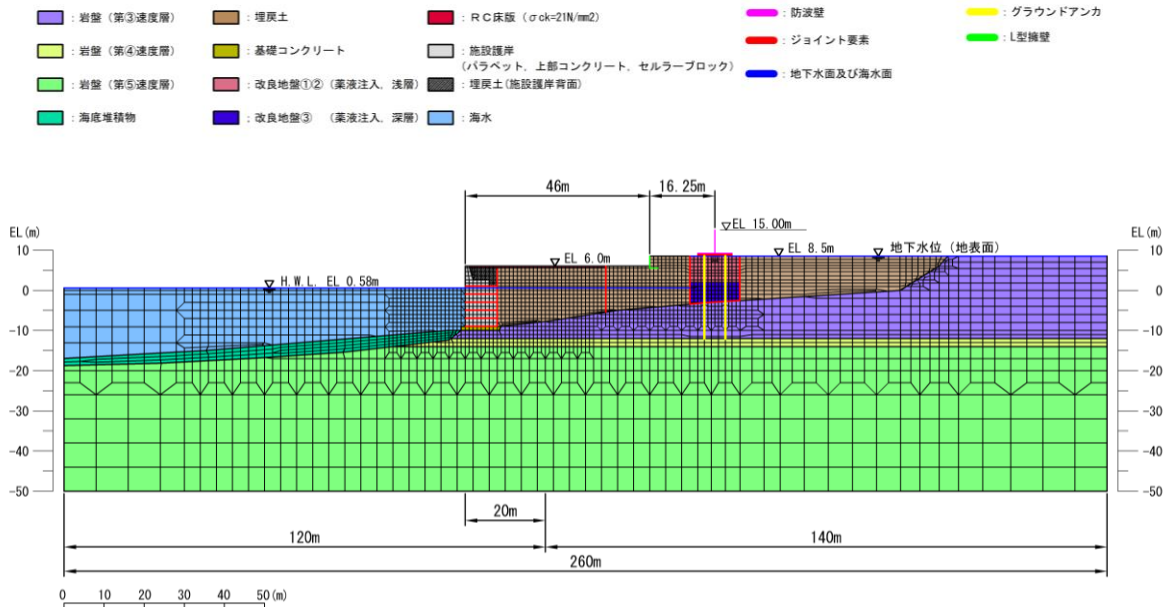


図 3.5.1-2 地震応答解析モデル (⑥-⑥断面)

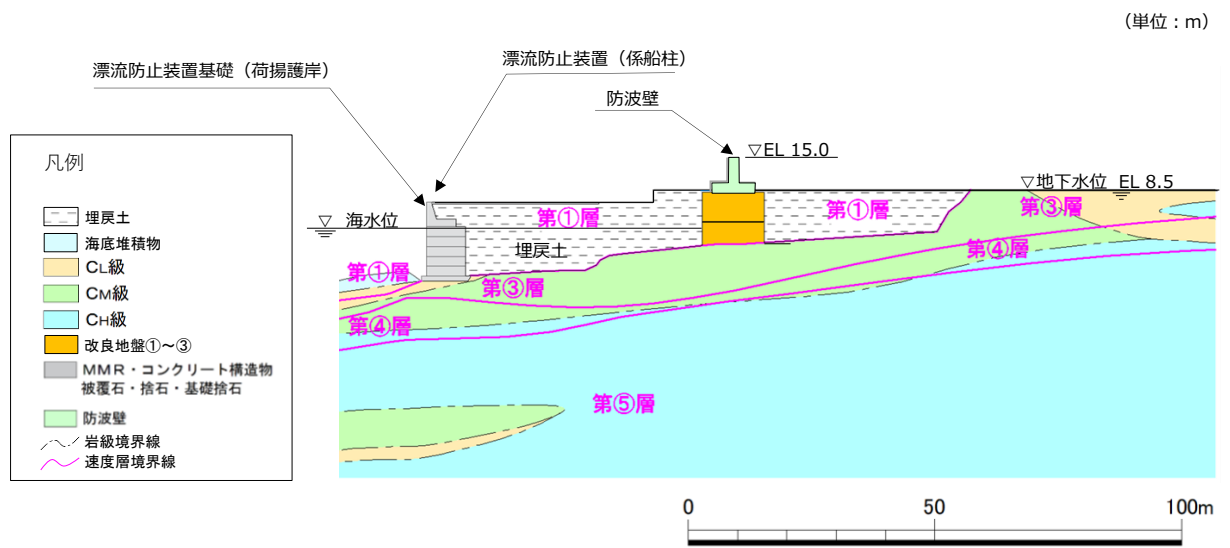


図 3.5.1-3 地質断面図 (⑥-⑥断面)

(1) 解析領域

地震応答解析モデルは、境界条件の影響が地盤及び構造物の応力状態に影響を及ぼさないよう、十分広い領域とする。具体的には、「原子力発電所耐震設計技術指針 J E A G 4 6 0 1 -1987 ((社)日本電気協会)」を参考に、図 3.5.1-4 に示すとおりモデル幅を構造物基礎幅の 5 倍以上、構造物下端からモデル下端までの高さを構造物基礎幅の 2 倍以上確保する。なお、対象断面によって、地層形状に合わせてモデル化領域を調整する。

地盤の要素分割については、波動をなめらかに表現するために、対象とする波長の 5 分の 1 程度を考慮し、要素高さを 1 m 程度以下まで細分割して設定する。

解析モデルの下端については、EL-50m までモデル化する。

地震応答解析モデルは、検討対象構造物とその周辺地盤をモデル化した不整形地盤に加え、この不整形地盤の左右に広がる地盤をモデル化した自由地盤で構成される。この自由地盤は、不整形地盤の左右端と同じ地質構成を有する一次元地盤モデルである。地震応答解析における自由地盤の常時応力解析から不整形地盤の地震応答解析までのフローを図 3.5.1-5 に示す。

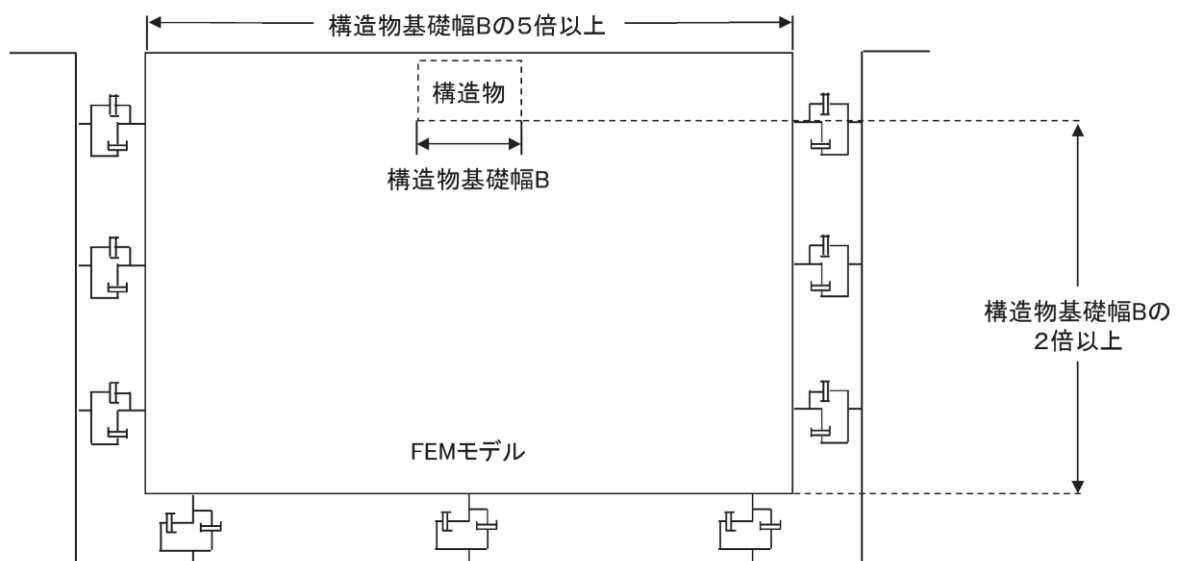


図 3.5.1-4 モデル化範囲の考え方

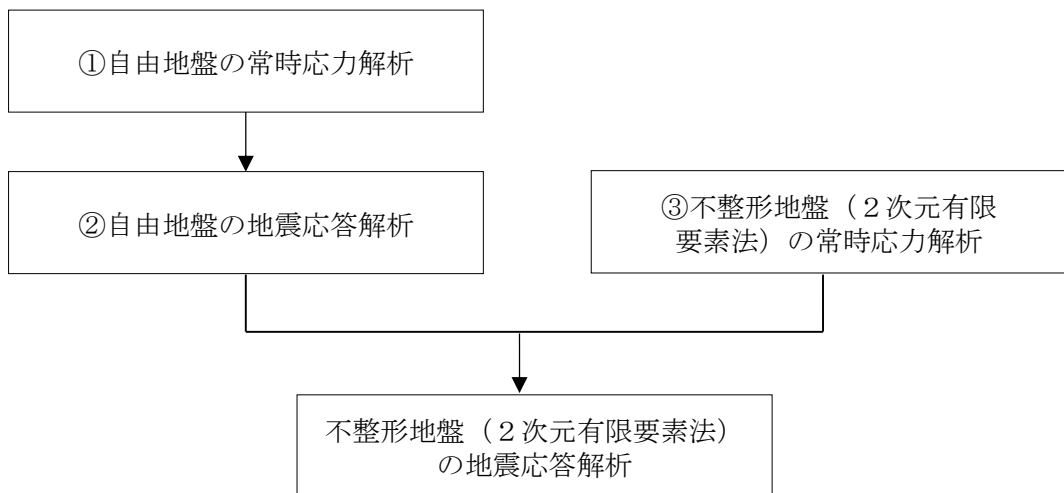


図 3.5.1-5 自由地盤の常時応力解析から不整形地盤の地震応答解析までのフロー

(2) 境界条件

a. 常時応力解析時

常時応力解析は、地盤や構造物の自重及び風荷重等の静的な荷重を載荷することによる常時応力を算定するために行う。そこで、常時応力解析時の境界条件は底面固定とし、側方は自重等による地盤の鉛直方向の変形を拘束しないよう鉛直ローラーとする。境界条件の概念図を図 3.5.1-6 に示す。

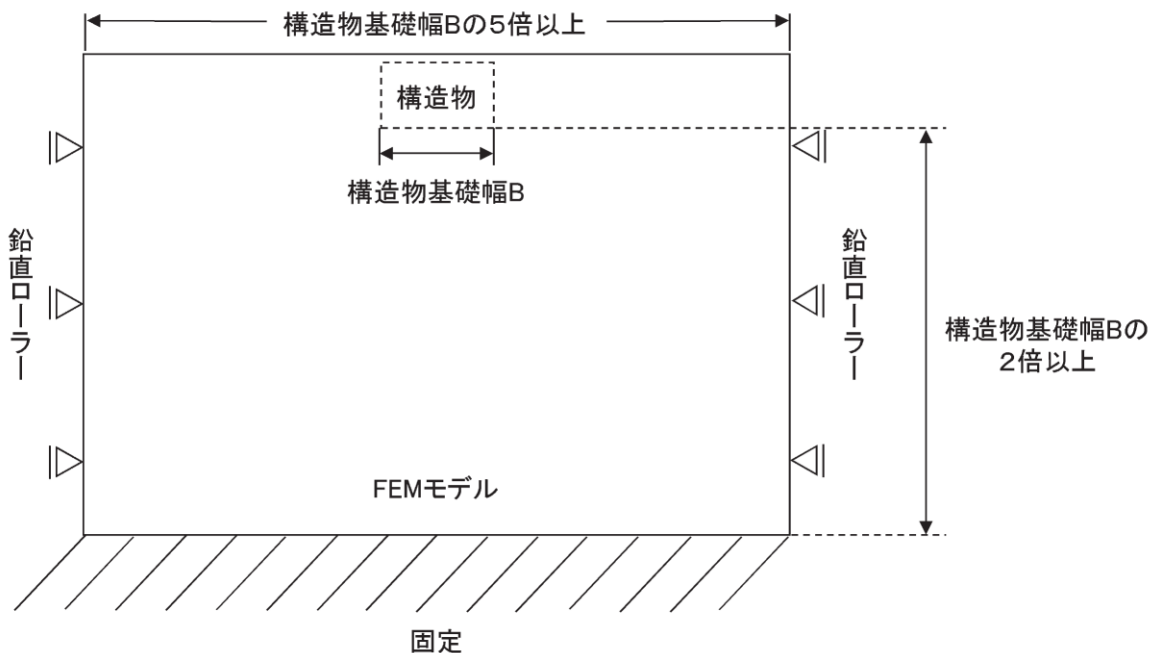


図 3.5.1-6 常時応力解析における境界条件の概念図

b. 地震応答解析時

地震応答解析時の境界条件については、有限要素解析における半無限地盤を模擬するため、粘性境界を設ける。底面の粘性境界については、地震動の下降波がモデル底面境界から半無限地盤へ通過していく状態を模擬するため、ダッシュポットを設定する。側方の粘性境界については、自由地盤の地盤振動と不整形地盤側方の地盤振動の差分が側方を通過していく状態を模擬するため、自由地盤の側方にダッシュポットを設定する。境界条件の概念図を図 3.5.1-7 に示す。

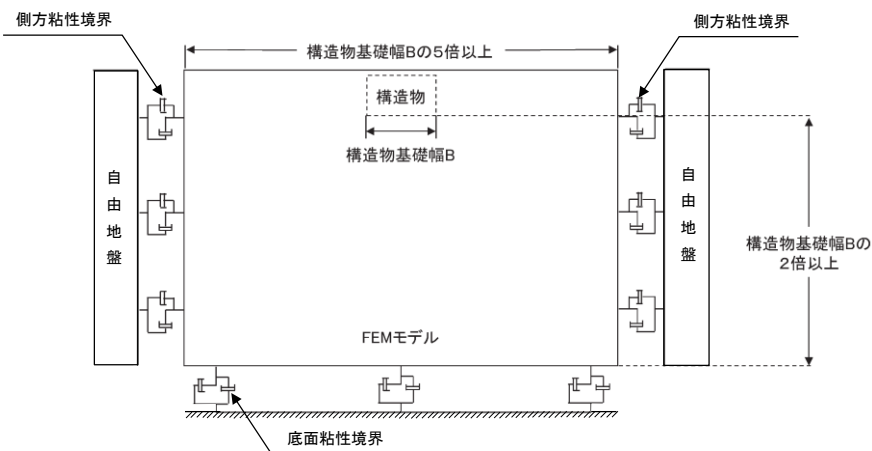


図 3.5.1-7 地震応答解析における境界条件の概念図

(3) 構造物のモデル化

漂流防止装置基礎（荷揚護岸）は線形の平面ひずみ要素でモデル化する。漂流防止装置（係船柱）は、漂流防止装置基礎（荷揚護岸）に比較し十分に重量が小さいことから考慮しない。

(4) 地盤のモデル化

岩盤は線形の平面ひずみ要素でモデル化する。

埋戻土（海底堆積物を含む）及び改良地盤は、地盤の非線形性を考慮するためマルチスプリング要素でモデル化し、地下水位以深の要素は間隙水要素を重ねて定義する。動的変形特性には、双曲線モデル（H-D モデル）を用いる。そのうち、埋戻土は、液状化パラメータを設定することで、地震時の有効応力の変化に応じた非線形せん断応力～せん断ひずみ関係を考慮する。

漂流防止装置基礎（荷揚護岸）の上部に位置する埋戻土（施設護岸背面）については、「港湾の施設の技術上の基準・同解説（国土交通省港湾局，2007年版）」（以下「港湾基準」という。）（図 3.5.1-8 参照）に準拠し、施設護岸の一部として、

線形の平面ひずみ要素でモデル化し、剛性は施設護岸と同じ値を用い、背後の埋戻土及び改良地盤との境界にジョイント要素を設定する。

(3) 壁体のとり方

① 地震動による作用を慣性力に置き換えて安定性の照査を行う場合には、壁体を適切に設定して慣性力を評価する必要がある。この場合には、構造様式に応じて、以下に示すように壁体を設定することができる。ただし、非線形有効応力解析等の詳細法により変形量を直接評価する場合には、これによる必要はない。

② 重力式係船岸の壁体は、図-2.2.8 に示すように壁体後趾を通る鉛直面から前の部分とすることができる。通常、壁体の背後には裏込材料があり、この一部は壁体の上に載っている形式のものが多い。この部分の裏込めは壁体の一部として働いていると考えられるが、壁体の形状及び破壊形式により、壁体とみなせる裏込めの範囲は変化し、一概に決めることは困難である。しかし、壁体の境界面を多少変えても壁体の安定への影響は小さいため、一般的に、計算の取扱いが簡便なように壁体とみなす範囲を図のように設定することができる。

(b)ブロック積の場合 (c)セルラーブロック積の場合 (d)ケーソンの場合

図-2.2.8 重力式係船岸の壁体のとり方

図 3.5.1-8 埋戻土（施設護岸背面）のモデル化について（「港湾基準」抜粋）

(5) ジョイント要素の設定

地盤と構造体の接合面の法線方向に対して地震時の引張荷重を与えると、地盤は構造体から剥離する特徴がある。また、地盤と構造体の接合面のせん断方向に対して地震時のせん断荷重を与え、せん断ひずみを増加させていくと、地盤及び構造体のせん断応力は上限に達し、それ以上はせん断応力が増加しなくなる特徴がある。

時刻歴応答解析では、地震時における実挙動を正確に把握するために、地盤と構造体の接合面にジョイント要素を設定し、地震時の地盤と構造体の接合面における剥離及びすべりを考慮する。

ジョイント要素は、地盤と構造体の接合面で法線方向及びせん断方向に対して設定する。法線方向については、常時状態以上の引張荷重が生じた場合、剛性及び応力をゼロとし、剥離を考慮する。せん断方向については、地盤と構造体の接合面におけるせん断抵抗力以上のせん断荷重が生じた場合、せん断剛性をゼロとし、すべりを考慮する。

せん断強度 τ_f は次式の Mohr-Coulomb 式により規定される。

鉛直方向のジョイント要素の粘着力 c 及び内部摩擦角 ϕ は、港湾基準（図 3.5.1-9 参照）に準拠し、 $c=0$ 、 $\phi=15^\circ$ に設定する。

水平方向のジョイント要素の粘着力 c 及び内部摩擦角 ϕ は、「港湾構造物設計事例集（沿岸技術研究センター，平成 19 年 3 月）」（以下「港湾構造物設計事例集」という。）（図 3.5.1-10 参照）に準拠し，静止摩擦係数 μ から $c=0$ ， $\phi=\tan^{-1}(\mu)$ より設定する。静止摩擦係数 μ の値は，「港湾基準」（図 3.5.1-11 参照）に準拠し，隣り合う地盤等に応じた静止摩擦係数を用いる。

ジョイント要素の粘着力及び内部摩擦角を表 3.5.1-1 に，ジョイント要素の配置を図 3.5.1-12 に示す。

$$\tau_f = c + \sigma' \tan \phi$$

ここで，

τ_f : せん断強度

c : 粘着力

ϕ : 内部摩擦角

1. 3 地震時土圧

1. 3. 1 砂質土の土圧

構造物の壁面に作用する地震時土圧及び崩壊面が水平面と成す角度は、一般的に次に掲げるところによって算定する。

(1) 主働土圧及び崩壊面が水平面と成す角度

$$p_w = K_{ai} \left[\sum \gamma h_i + \frac{\omega \cos \psi}{\cos(\psi - \beta)} \right] \cos \psi \quad (1.3.1)$$

$$\cot(\zeta_i - \beta) = -\tan(\phi_i + \delta + \psi - \beta) + \sec(\phi_i + \delta + \psi - \beta) \sqrt{\frac{\cos(\psi + \delta + \theta) \sin(\phi_i + \delta)}{\cos(\psi - \beta) \sin(\phi_i - \beta - \theta)}} \quad (1.3.2)$$

この場合において、

$$K_{ai} = \frac{\cos^2(\phi_i - \psi - \theta)}{\cos \theta \cos^2 \psi \cos(\delta + \psi + \theta) \left[1 + \sqrt{\frac{\sin(\phi_i + \delta) \sin(\phi_i - \beta - \theta)}{\cos(\delta + \psi + \theta) \cos(\psi - \beta)}} \right]}$$

(2) 受働土圧及び崩壊面が水平面と成す角度

$$p_p = K_{pi} \left[\sum \gamma h_i + \frac{\omega \cos \psi}{\cos(\psi - \beta)} \right] \cos \psi \quad (1.3.3)$$

$$\cot(\zeta_i - \beta) = \tan(\phi_i - \delta - \psi + \beta) + \sec(\phi_i - \delta - \psi + \beta) \sqrt{\frac{\cos(\psi + \delta - \theta) \sin(\phi_i - \delta)}{\cos(\psi - \beta) \sin(\phi_i + \beta - \theta)}} \quad (1.3.4)$$

この場合において、

$$K_{pi} = \frac{\cos^2(\phi_i + \psi - \theta)}{\cos \theta \cos^2 \psi \cos(\delta + \psi - \theta) \left[1 - \sqrt{\frac{\sin(\phi_i - \delta) \sin(\phi_i + \beta - \theta)}{\cos(\delta + \psi - \theta) \cos(\psi - \beta)}} \right]}$$

ここに、 p_{ai} 、 p_{pi} 、 K_{ai} 、 K_{pi} 、 ζ_i 、 ω 、 γ_i 、 h_i 、 ψ 、 β 、 δ 及び ϕ_i は、1. 2 永続状態における土圧に準じて、1. 2. 1 砂質土の土圧の式(1.2.1)～(1.2.4)と同じ数値を表すものとする。また、 θ は次の数値を表すものとする。

θ : 次の(a)又は(b)で表される地震合成角 (°)

(a) $\theta = \tan^{-1} k$

(b) $\theta = \tan^{-1} k'$

ここで、 k 及び k' は、それぞれ次の数値を表すものとする。

k : 震度

k' : 見掛けの震度

(3) 見掛けの震度は、1. 3. 3 見掛けの震度による。

(4) 地震時土圧は、物部¹⁾・岡部²⁾が提案した理論に基づいたものである。

(5) 壁面摩擦角
一般に、±15°以下とする。裏込材のせん断抵抗角 ψ の1/2程度を目安とすることができる。

(6) 残留水位以下の土圧

一般的に、残留水位以上においては空気中における震度を用いて土圧分布を求め、残留水位以下においては各境界面において1. 3. 3 見掛けの震度を用いて土圧分布を求める。

(7) 土圧係数等

土圧係数と崩壊角の算定図を図-1.3.1に示す。

(8) 上記土圧式は、土と間隙水が一体となって運動すると仮定しており、液状化した土には適用できない。その場合には別途、動的有効応力解析又は模型実験などで、地盤と構造物の地震時安定性を評価すべきである。

図 3.5.1-9 ジョイント要素（鉛直方向）の物性値の設定根拠（「港湾基準」抜粋）

よって、

$$\phi^{sep}_f = \tan^{-1}(0.838)$$

$$= 40(^{\circ})$$

⑧ケーソン
 図-1.54 にケーソン周辺のモデル化を示す。ケーソンのモデル化は、ケーソン本体、上部コンクリート、フーチング、ケーソン拡張部（陸側フーチング上部地盤）に分けてモデル化した。陸側フーチング上部の裏込石および裏埋土地盤は、剛性をケーソン本体と同じ値を用いて、単位体積重量は裏込石および裏埋土地盤の値を用いる⁹⁾。表-1.63 にケーソンの入力パラメータを示す。

⑨ジョイント要素
 ケーソン要素と基礎捨石および裏込石との間に生じる滑動と剥離はジョイント要素によりモデル化する⁹⁾。ジョイント要素は、圧縮側では垂直方向接線剛性 K_H に応じた応力を負担する。せん断方向（滑り方向）は、せん断応力がせん断強度に達するまではせん断方向接線剛性 K_S に応じた力を負担する。せん断強度 τ_f は垂直方向の有効拘束

圧 σ'_n に基づき式(1.62)より求める。剥離状態ではせん断強度は0となる。

$$\tau_f = C_f + \sigma'_n \tan \phi_f \quad (1.62)$$

よって、本事例のジョイント要素のせん断強度に関する定数は以下のとおり設定できる。まず、ケーソン底面と捨石の間の摩擦係数は摩擦増大マットが敷設されていないので $\mu=0.6$ と設定して、摩擦角 ϕ_f は $\tan^{-1}(0.6)=31^{\circ}$ を用いる。また、ケーソン背面と裏込石の間の摩擦角は $\phi_f=15^{\circ}$ を用いる。

・ジョイント要素のレーレー減衰の与え方
 FLIP 研究会では、ジョイント要素のレーレー減衰の与え方に関する検討が実施された²⁰⁾。従来の解析では、レーレー減衰行列の組立の際に、ジョイント要素の初期接線剛性 K_S や K_H に全体系の剛性比例係数 β を乗じたものを取り込んでいた（従来型）。 K_S や K_H の値は物理的な根拠に基づいて設定するのではなく、周囲の土の変形よりも大きな変形がジョイント要素の線形部分で生じることないように、比較的大きな値が指定される。この

図 3.5.1-10 ジョイント要素（水平方向）の物性値の設定根拠（「港湾構造物設計事例集」抜粋）

9 摩擦係数

(1) 施設の滑動に対する摩擦抵抗力の算定に用いる材料の摩擦係数は、静止摩擦係数とすることができ。この場合において、材料の摩擦係数は、対象となる施設の特性及び材料の特性等を勘案して適切に設定することが望ましい。

(2) 港湾の施設の性能照査に用いる静止摩擦係数の特性値は、一般に表-9.1 に掲げる数値を用いてもよい。同一条件のもとで繰り返し摩擦係数を実測する場合、一般にばらつきが多いことに注意が必要である。表-9.1 で示した値は、以前からなかば経験的に用いられてきたものであり、ここに明記していない場合については、実験を行って定めることが望ましい。

(3) 表-9.1 に示した値は、施設の滑動に対する安定性の照査に用いる場合の値であり、杭の支持力計算に用いる杭周面と土との間の摩擦係数、傾斜堤の安定性の照査に用いる摩擦係数、斜路によるケーソンの進水計算に用いる摩擦係数、土圧計算に用いる壁面摩擦角等に対しては適用できない。なお、表-9.1 に示した値は、静的な作用が生じるときの静止摩擦係数であるが、地震動作用時のような動的な作用が生じる場合においては、適切な資料が皆無であるため、本数値を用いているのが実情である。

コンクリートとコンクリート	0.5
コンクリートと岩盤	0.5
水中コンクリートと岩盤	0.7~0.8
コンクリートと捨石	0.6
捨石と捨石	0.8
木材と木材	0.2(湿)~0.5(乾)
摩擦増大マットと捨石	0.75

注 1) 水中コンクリートと岩盤の場合、標準的な条件のもとでは、0.8 とすることができる。ただし、基岩がぜい弱若しくは亀裂が多い場合、基岩を覆っている砂の移動が激しい場所等では、それらの条件に応じて 0.7 程度まで低減させることができる。

注 2) セルラブロックの性能照査における摩擦係数は、第 4 編第 5 章 2. 2 重力式係船岸を参照することができる。

図 3.5.1-11 ジョイント要素（水平方向）の物性値設定に用いる静止摩擦係数（「港湾基準」抜粋）

表 3.5.1-1 ジョイント要素の粘着力と内部摩擦力

		接合条件		粘着力 c (N/mm ²)	内部 摩擦角 φ (°)	備考
		材料 1	材料 2			
鉛直方向	境界 1	埋戻土	改良地盤①, ②	0	15.0	構造物の壁面摩擦角の設定方法を準用し, c=0, φ=15°と設定。
			改良地盤③			
			施設護岸			
			埋戻土 (施設護岸背面)			
水平方向	境界 2	逆 T 擁壁	改良地盤①, ②	0	26.57	剛性の高い岩盤等の境界であるため, 「コンクリートとコンクリート」及び「コンクリートと岩盤」の静止摩擦係数(μ=0.50)より, φ=tan ⁻¹ (μ)≒26.57°
		岩盤	改良地盤③			
		セルラーブロック (コンクリート詰)	セルラーブロック (コンクリート詰)			
			基礎コンクリート			

- : 岩盤 (第③速度層)
- : 埋戻土
- : RC床版 ($\sigma_{ok}=21\text{N/mm}^2$)
- : ジョイント要素 (境界①)
- : 岩盤 (第④速度層)
- : 基礎コンクリート
- : 施設護岸 (パラベット、上部コンクリート、セルラープロック)
- : ジョイント要素 (境界②)
- : 岩盤 (第⑤速度層)
- : 改良地盤①② (薬液注入、浅層)
- : 埋戻土 (施設護岸背面)
- : 防液壁
- : 海底堆積物
- : 改良地盤③ (薬液注入、深層)
- : 海水
- : L型擁壁
- : グラウンドアンカ
- : 地下水面および海水面

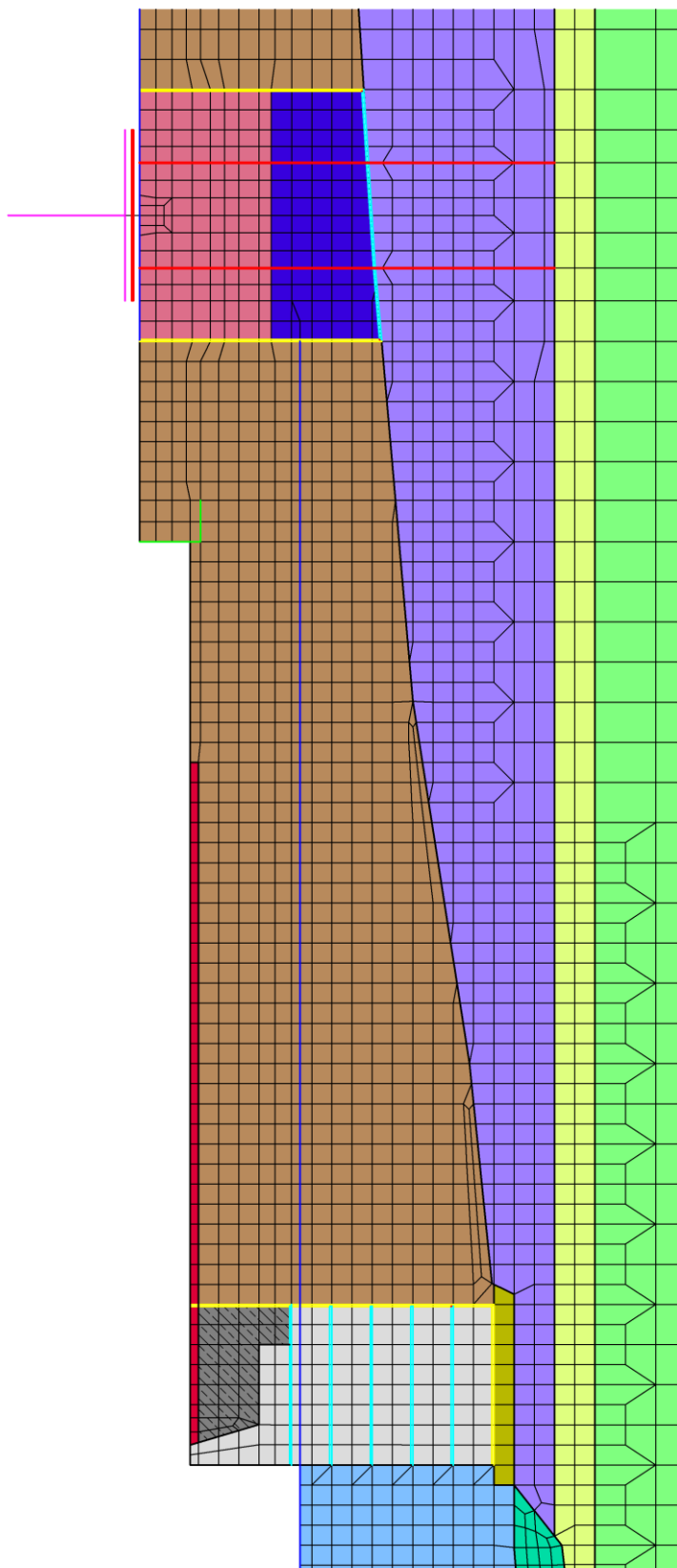


図 3.5.1-12 地震応答解析モデルにおけるジョイント要素の配置図

ジョイント要素のばね定数は、「港湾構造物設計事例集」を参考に、数値解析上、不安定な挙動を起こさない程度に周囲材料の剛性よりも十分に大きな値を設定する。表 3.5.1-2 にジョイント要素のばね定数を示す。

また、ジョイント要素の力学特性を図 3.5.1-13 に示す。

表 3.5.1-2 ジョイント要素のばね定数

項目	せん断剛性 k_s (k N/m^3)	圧縮剛性 k_n (k N/m^3)
境界 1	1.0×10^6	1.0×10^6
境界 2	0*	1.0×10^6

注記*：せん断剛性を保守的にゼロに設定

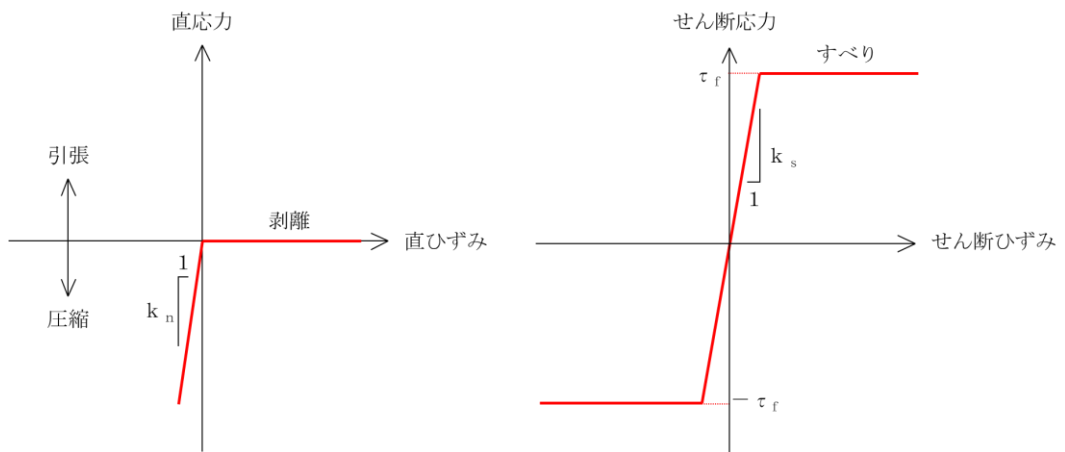


図 3.5.1-13 ジョイント要素の力学特性

3.5.2 使用材料及び材料の物性値

耐震評価に用いる材料定数は、適用基準類を基に設定する。耐震評価に用いる使用材料を表 3.5.2-1 に、材料の物性値を表 3.5.2-2 に示す。

表 3.5.2-1 使用材料

材料	部位		諸元
コンクリート	漂流防止 装置基礎 (荷揚護岸)	上部工 (有筋)	設計基準強度 : 20.6N/mm ²
		上部工 (無筋)	設計基準強度 : 14.7N/mm ²
		セルラーブロック (コンクリート詰)	設計基準強度 : 20.6N/mm ²
		基礎コンクリート	設計基準強度 : 14.7N/mm ²

表 3.5.2-2 材料の物性値

材料	部位	単位体積重量 (kN/m ³)		ヤング係数 (kN/mm ²)	ポアソン 比
		飽和, 湿潤	水中		
コンクリート	上部工 (有筋)	24.0 ^{*1}	-	23.3 ^{*1}	0.2 ^{*1}
	上部工 (無筋)	22.6 ^{*2}	-	20.4 ^{*1}	0.2 ^{*1}
	セルラーブロック ^{*3} (コンクリート詰)	23.0 ^{*2}	12.9	23.3 ^{*1}	0.2 ^{*1}
	基礎コンクリート	22.6 ^{*2}	12.5	20.4 ^{*1}	0.2 ^{*1}

注記*1 : コンクリート標準示方書 [構造性能照査編] ((社) 土木学会, 2002 年制定)

*2 : 港湾の施設の技術上の基準・同解説 (国土交通省港湾局, 2007 年版)

*3 : セルラーブロック及び中詰材の単位体積重量は, 「港湾の施設の技術上の基準・同解説 (国土交通省港湾局, 2007 年版)」より設定する。また, 剛性は中詰材が護岸と一体の挙動を示すことから, 護岸材料と同様の物性とする。

3.5.3 地盤の物性値

地盤の物性値は，VI-2-1-3「地盤の支持性能に係る基本方針」にて設定している物性値を用いる。

地盤の物性値を表 3.5.3-1～表 3.5.3-5 に示す。

表 3.5.3-1 地盤の解析用物性値（有効応力解析，液状化検討対象層）

		埋戻土 *3	
物理特性	密度 ρ *1 (g/cm ³)	2.11 【2.00】	
	間隙率 n	0.45	
変形特性	動せん断弾性係数 G_{ma} *2 (kN/m ²)	154600	
	基準平均有効拘束圧 σ_{ma}' *2 (kN/m ²)	98.00	
	ポアソン比 ν	0.33	
	減衰定数の上限値 h_{max}	0.095	
強度特性	粘着力 c' (kN/m ²)	0	
	内部摩擦角 ϕ' (°)	40.17	
液状化特性	変相角 ϕ_p (°)	28	
	液状化パラメータ	S1	0.005
		w1	4.080
		P1	0.500
		P2	0.990
		C1	2.006

注記 *1：括弧内【】の数字は地下水位以浅の数値を表す。

*2：動せん断弾性係数，基準平均有効拘束圧及び液状化パラメータは代表的な数値を示す。

*3：海底堆積物は，埋戻土の物性を流用し，液状化影響を考慮する。

表 3.5.3-2 地盤の解析用物性値（有効応力解析，非液状化層）

		基礎捨石及び被覆石
物理特性	密度 ρ *1 (g/cm ³)	2.04 【1.84】
	間隙率 n	0.45
変形特性	動せん断弾性係数 G_{ma} *2 (kN/m ²)	180000
	基準平均有効拘束圧 σ_{ma}' *2 (kN/m ²)	98.00
	ポアソン比 ν	0.33
	減衰定数の上限値 hmax	0.24
強度特性	粘着力 c' (kN/m ²)	20
	内部摩擦角 ϕ' (°)	35.00

注記 *1：括弧内【】の数字は地下水位以浅の数値を示す。

*2：動せん断弾性係数及び基準平均有効拘束圧は代表的な数値を示す。

表 3.5.3-3 地盤の解析用物性値 (有効応力解析, 改良地盤)

対象施設		防波壁	
		逆 T 擁壁	
種別 (工法, 地盤種別)		改良地盤①, ② (薬液注入)	改良地盤③ (薬液注入)
物理特性	密度 ρ (g/cm ³)	2.11	2.11
	間隙率 n	0.45	0.45
変形特性	動せん断弾性係数 G_{ma}^{*1} (kN/m ²)	765800	956500
	基準平均有効拘束圧 $\sigma_{ma}'^{*1}$ (kN/m ²)	98.00	98.00
	ポアソン比 ν	0.33	0.33
	減衰定数の上限値 h_{max}	0.095	0.095
強度特性	粘着力 c (kN/m ²)	628	1140
	内部摩擦角 ϕ' (°)	38.00	40.54

注記 *1 : 動せん断弾性係数及び基準平均有効拘束圧は代表的な数値を示す。

表 3.5.3-4 地盤の解析用物性値（有効応力解析，埋戻土（施設護岸背面））

対象施設		防波壁 (多重鋼管杭式擁壁)
物理特性	密度 ρ^{*1} (g/cm ³)	2.11 【2.00】
変形特性	ヤング係数 ^{*2} (N/mm ²)	2.5×10^4
	ポアソン比 ν	0.20

注記*1：括弧内【】の数字は地下水位以浅の数値を表す。

*2：「港湾基準」を踏まえ，線形の平面ひずみ要素として，ヤング係数 2.5×10^4 N/mm² を設定

表 3.5.3-5 地盤の解析用物性値（有効応力解析，3号機エリア）

		岩盤②速度層	岩盤③速度層	岩盤④速度層	岩盤⑤速度層
P波速度	V_p (m/s)	1710	2270	3240	3860
S波速度	V_s (m/s)	620	960	1520	1900
単位体積重量	γ (kN/m ³)	23.3	23.4	24.5	25.2
動ポアソン比	ν_d	0.42	0.39	0.36	0.34
減衰定数	h	0.030	0.030	0.030	0.030
弾性係数	E (kN/m ²)	2601000	6118000	15690000	24860000

3.5.4 地下水位

設計地下水位は，VI-2-1-3「地盤の支持性能に係る基本方針」に従い設定する。
設計地下水位を表 3.5.4-1 に示す。

表 3.5.4-1 設計地下水位

施設名称	設計地下水位
漂流防止装置基礎（荷揚護岸）	防波壁より陸側：EL 8.5m* 防波壁より海側：EL 0.58m

注記*：地表面が EL 8.5m よりも低い地点については，地下水位を地表面とする。

3.6 評価対象部位

評価対象部位は、漂流防止装置基礎（荷揚護岸）とする。

3.7 許容限界

漂流防止装置基礎（荷揚護岸）の許容限界は、施設の要求性能を考慮し、「港湾の施設の技術上の基準・同解説（国土交通省港湾局，2007年版）」に基づき設定した残留変形量とする。表 3.7-1 に漂流防止装置基礎（荷揚護岸）の許容限界を示す。

表 3.7-1 漂流防止装置基礎（荷揚護岸）の許容限界

評価項目	許容限界 (m)
残留変形量	0.3

3.8 評価方法

漂流防止装置基礎（荷揚護岸）の**変形性**評価では、地震応答解析に基づいて算定した残留変形量が「3.7 許容限界」で設定した許容限界を満足することを確認する。

x方向（水平方向）及びz方向（鉛直方向）の変位量は、図3.8-1に示すとおり、漂流防止装置基礎（荷揚護岸）における地震時の**相対変位量**とする。

水平方向及び鉛直方向の**相対変位量**を用い、下式のとおり合成方向（2方向合成）の変位量を求め、漂流防止装置基礎（荷揚護岸）における**残留変形量**とする。

$$\text{残留変形量 } \delta : \delta = \sqrt{\delta_x^2 + \delta_y^2}$$

ここで、

δ_x : x方向（水平方向）の**相対変位量**

δ_y : y方向（鉛直方向）の**相対変位量**

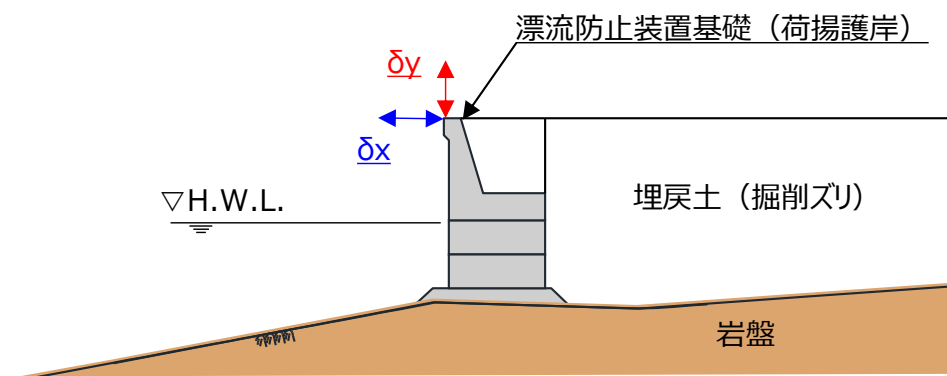


図 3.8-1 残留変形量の概念図

4. 耐震評価結果

漂流防止装置基礎（荷揚護岸）の残留変形量に対する照査結果を表 4-1 に、最も厳しい照査値となる解析ケースでの残留変形図を図 4-1 に示す。

この結果から、漂流防止装置基礎（荷揚護岸）の残留変形量が許容限界以下であることを確認した。

表 4-1 漂流防止装置基礎（荷揚護岸）の残留変形量に対する照査結果

解析 ケース	地震動		残留変形量	許容残留変形量	照査値
			δ (m)	δ_a (m)	δ / δ_a
①	S _s -D	(++)	0.03	0.3	0.10
		(-+)	0.04	0.3	0.14
		(+-)	0.03	0.3	0.10
		(--)	0.04	0.3	0.14
	S _s -F1	(++)	0.02	0.3	0.07
	S _s -F2	(++)	0.03	0.3	0.10
	S _s -N1	(++)	0.03	0.3	0.10
		(-+)	0.03	0.3	0.10
	S _s -N2 (NS)	(++)	0.03	0.3	0.10
		(-+)	0.03	0.3	0.10
	S _s -N2 (EW)	(++)	0.03	0.3	0.10
		(-+)	0.03	0.3	0.10
②	S _s -D	(--)	0.04	0.3	0.14
③	S _s -D	(--)	0.04	0.3	0.14

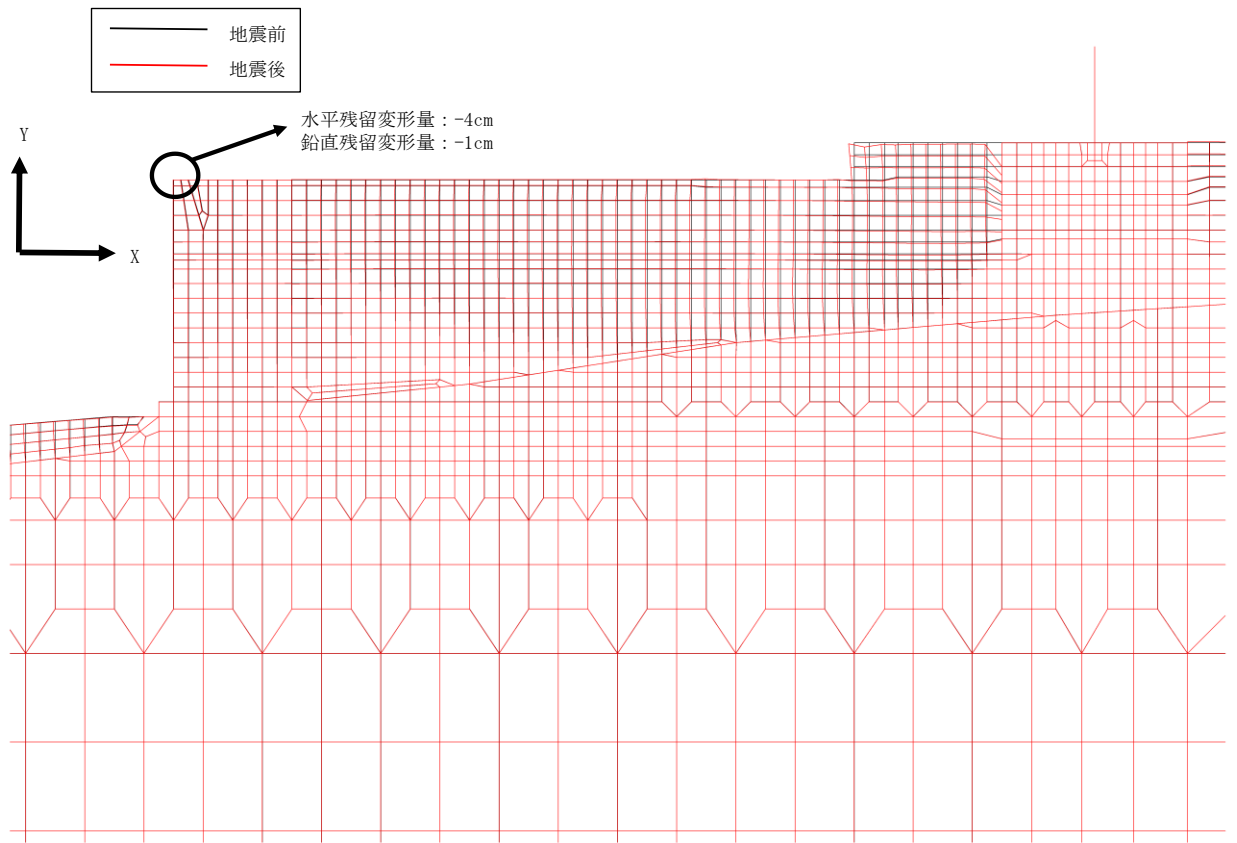


図 4-1 残留変形図 (S_s-D (—))

解析ケース：③地盤物性のばらつきを考慮した解析ケース (平均値 - 1σ)

2. 浸水防護施設に関する補足資料

2.5 漂流防止装置に関する補足説明

2.5.4 漂流防止装置基礎（多重鋼管杭）の耐震性についての計算書に関する補足説明

目次

1. 概要	1
2. 基本方針	2
2.1 位置	2
2.2 構造概要	3
2.3 評価方針	5
2.4 適用規格・基準等	8
3. 耐震評価	9
3.1 評価対象断面	9
3.2 解析方法	11
3.2.1 施設	12
3.2.2 地盤物性のばらつき	12
3.2.3 減衰定数	12
3.2.4 解析ケース	13
3.3 荷重及び荷重の組合せ	14
3.3.1 耐震評価上考慮する状態	14
3.3.2 荷重	14
3.3.3 荷重の組合せ	15
3.4 入力地震動	16
3.5 解析モデル及び諸元	29
3.5.1 解析モデル	29
3.5.2 使用材料及び材料の物性値	44
3.5.3 地盤の物性値	45
3.5.4 地下水位	49
3.6 評価対象部位	49
3.6.1 施設の变形性評価	49
3.6.2 基礎地盤の支持性能評価	49
3.7 許容限界	50
3.7.1 鋼管杭	50
3.7.2 基礎地盤	51

3.8	評価方法	52
3.8.1	鋼管杭	52
3.8.2	基礎地盤	52
4.	耐震評価結果	53
4.1	解析ケースと照査値	53
4.1.1	鋼管杭の曲げ照査	53
4.1.2	鋼管杭のせん断照査	54
4.1.3	基礎地盤の支持性能に対する照査	55
4.2	鋼管杭の曲げ照査	56
4.3	鋼管杭のせん断照査	57
4.4	基礎地盤の支持性能に対する照査	58

1. 概要

本資料は、VI-2-別添 6-1「漂流防止装置の耐震計算の方針」に設定している構造強度及び機能維持の設計方針に基づき、漂流防止装置（係船柱）を設置する漂流防止装置基礎（多重鋼管杭）が基準地震動 S_s に対して十分な構造強度を有していることを確認するものである。

漂流防止装置基礎（多重鋼管杭）に要求される機能の維持を確認するにあたっては、地震応答解析に基づく施設の変形性評価を行う。

2. 基本方針

2.1 位置

漂流防止装置基礎（多重鋼管杭）の位置図を図 2.1-1 に示す。

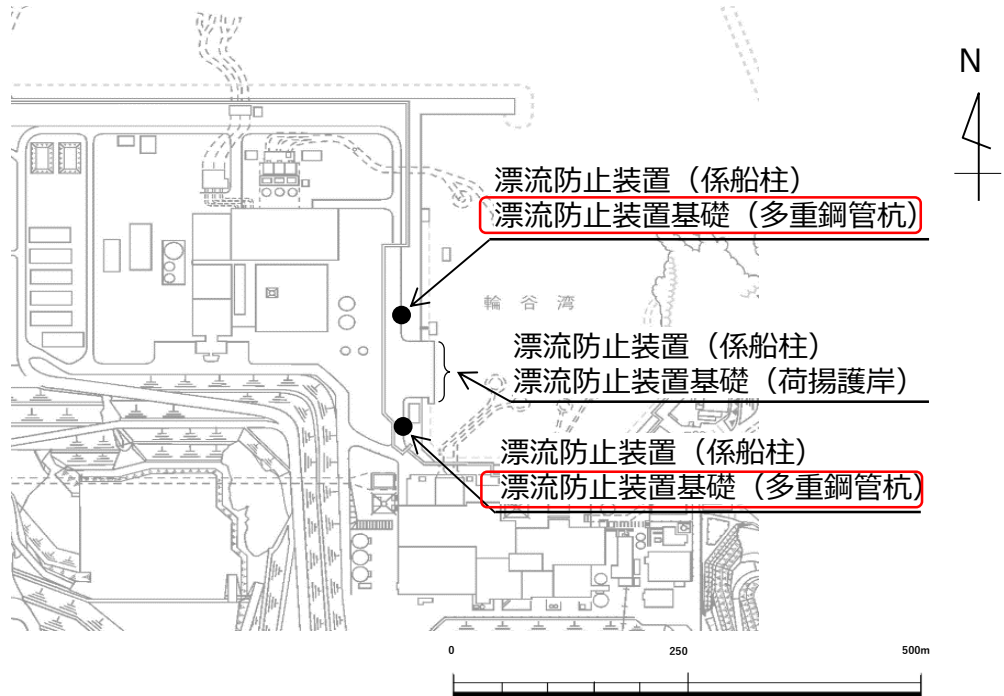
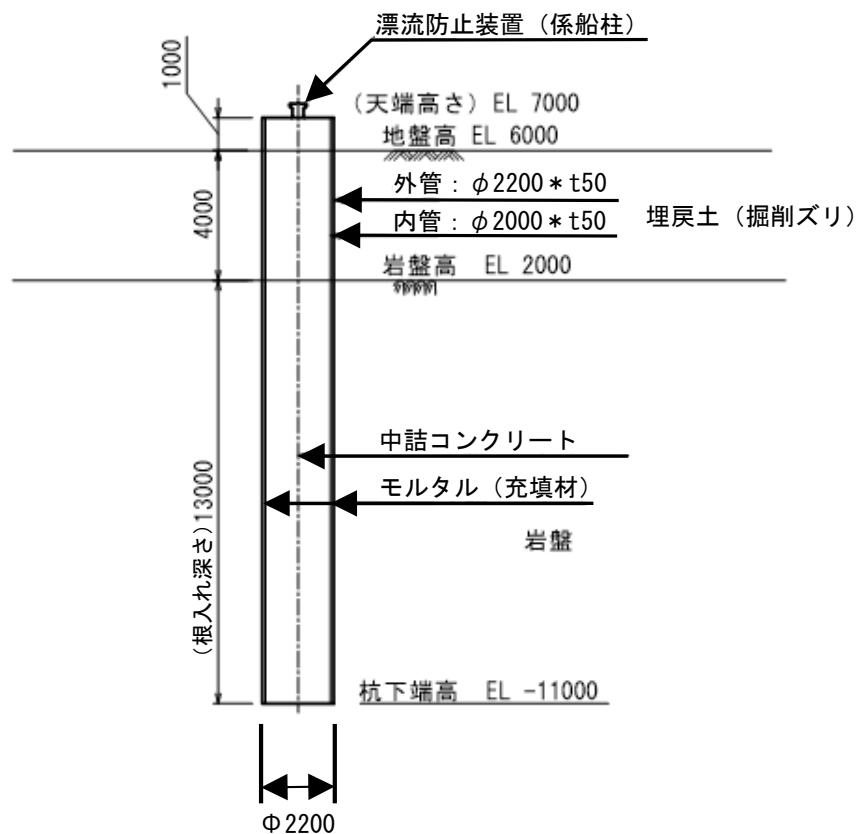


図 2.1-1 漂流防止装置基礎（多重鋼管杭）の位置図

2.2 構造概要

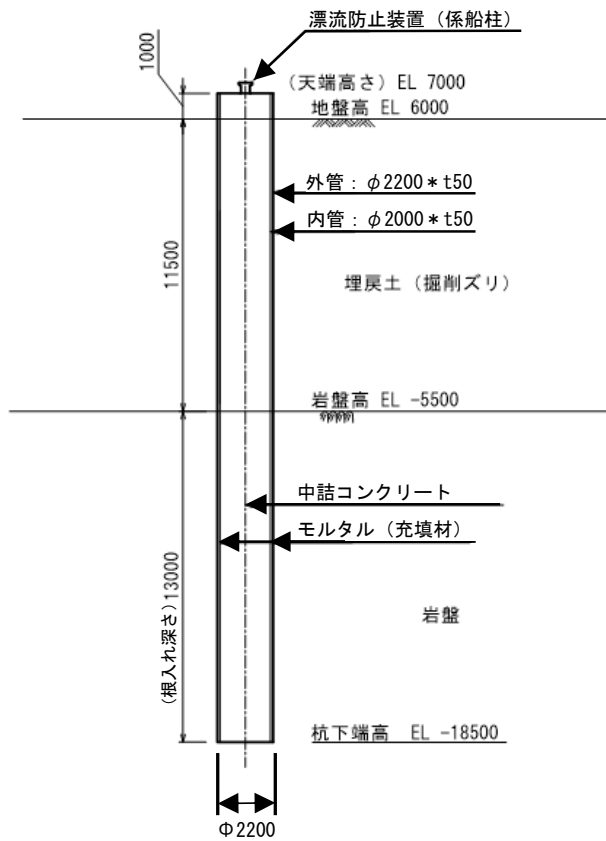
漂流防止装置基礎（多重鋼管杭）の構造図を図 2.2-1 及び図 2.2-2 に、漂流防止装置基礎（多重鋼管杭）への漂流防止装置（係船柱）設置図を図 2.2-3 に示す。

漂流防止装置基礎（多重鋼管杭）は、鋼管を多重化して鋼管内をコンクリート又はモルタルで充填した多重鋼管構造とする。鋼管杭は岩盤に支持させる構造（根入れ深さ：13.0m）とし、上部に漂流防止装置（係船柱）を設置する。



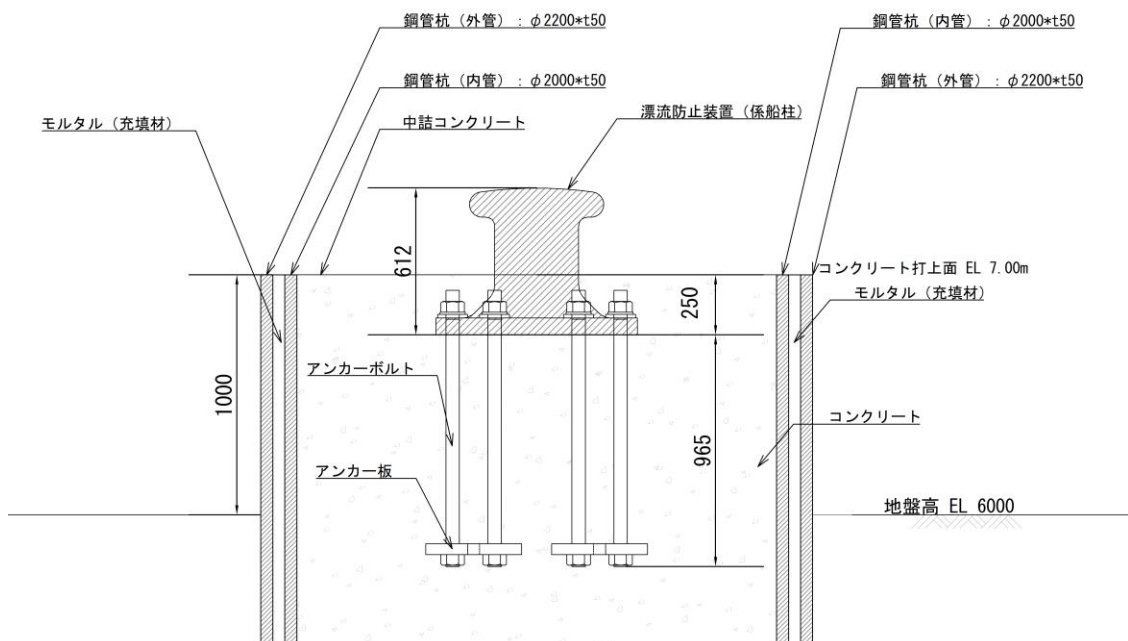
(単位：mm)

図 2.2-1 漂流防止装置基礎（多重鋼管杭）の構造図（南側）



(単位 : mm)

図 2.2-2 漂流防止装置基礎 (多重鋼管杭) の構造図 (北側)



(単位 : mm)

図 2.2-3 漂流防止装置基礎 (多重鋼管杭) への漂流防止装置 (係船柱) 設置図

2.3 評価方針

漂流防止装置基礎（多重鋼管杭）は、漂流防止装置（係船柱）を支持する。

漂流防止装置基礎（多重鋼管杭）の各部位の役割及び性能目標を表 2.3-1 及び表 2.3-2 に示す。

漂流防止装置基礎（多重鋼管杭）の耐震評価は、地震応答解析の結果に基づき、表 2.3-3 に示すとおり、施設の変形性評価及び基礎地盤の支持性能評価を行い、構造強度を有することを確認する。なお、施設の変形性評価にあたっては、保守的に施設がおおむね弾性状態にとどまることを確認する。

漂流防止装置基礎（多重鋼管杭）の耐震評価フローを図 2.3-4 に示す。

表 2.3-1 漂流防止装置基礎（多重鋼管杭）の各部位の役割

部位の名称	地震時の役割	津波時の役割
鋼管杭	漂流防止装置（係船柱）を支持する。	漂流防止装置（係船柱）を支持する。
岩盤	<ul style="list-style-type: none"> 鋼管杭を鉛直支持する。 鋼管杭の変形を抑制する。 	<ul style="list-style-type: none"> 鋼管杭を鉛直支持する。 鋼管杭の変形を抑制する。

表 2.3-2 漂流防止装置基礎（多重鋼管杭）の各部位の性能目標

部位の名称	性能目標		
	鉛直支持	耐震性	耐津波性
鋼管杭	—	漂流防止装置（係船柱）の漂流防止機能の保持のために、鋼管杭がおおむね弾性状態にとどまること。	—
岩盤	鋼管杭を鉛直支持するため、十分な支持力を保持すること。	—	—

表 2.3-3 漂流防止装置基礎（多重鋼管杭）の評価項目

評価方針	評価項目	部位	評価方法	許容限界
構造強度を有すること	施設の变形性	鋼管杭	発生する断面力（曲げ・軸力）及び応力（せん断応力）が許容限界以下であることを確認	降伏モーメント 短期許容応力度
	基礎地盤の支持性能	岩盤	発生する応力（接地圧）が許容限界以下であることを確認	極限支持力度*

注記*： 妥当な安全余裕を考慮する。

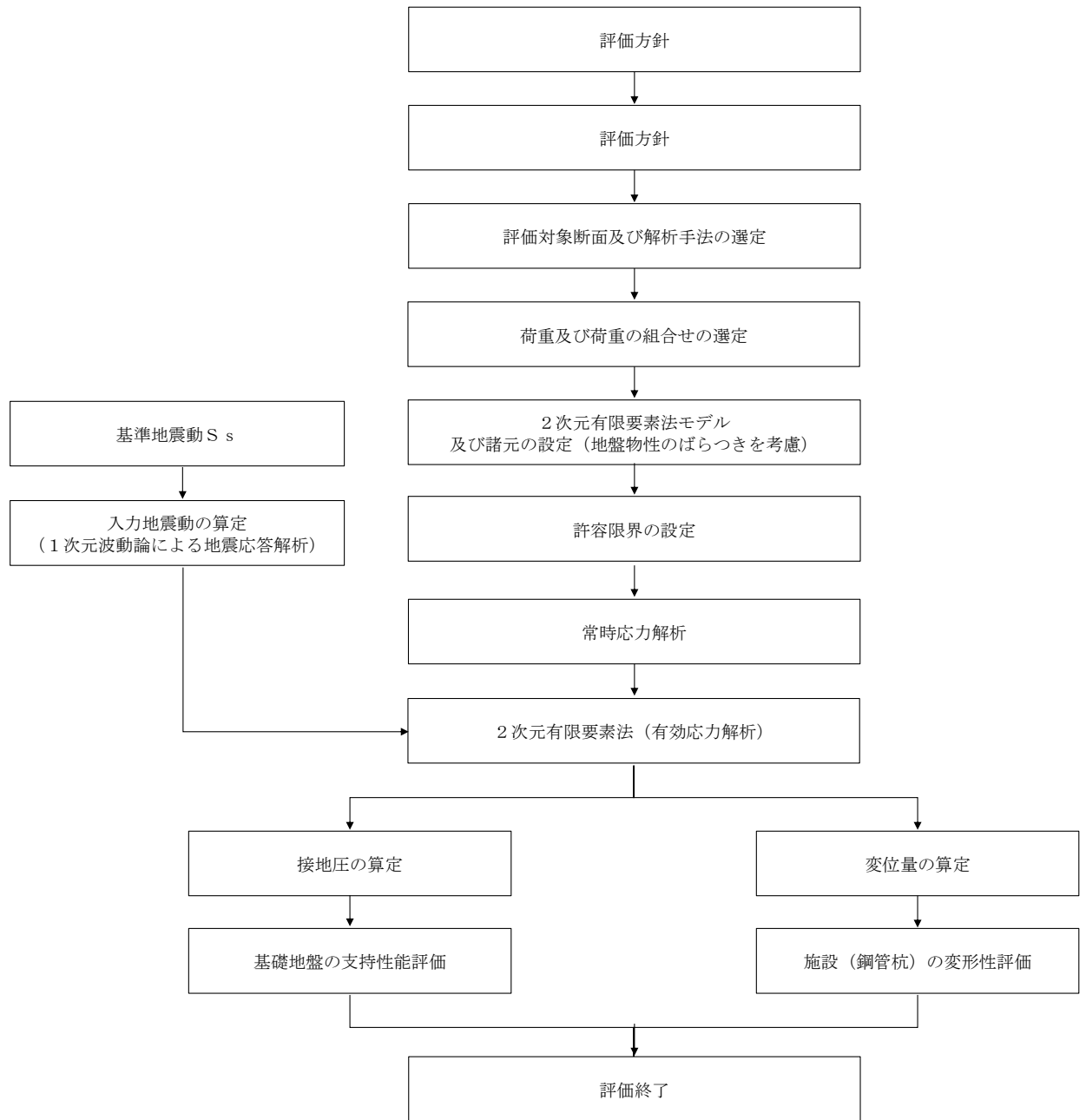


図 2.3-4 漂流防止装置基礎（多重鋼管杭）の耐震評価フロー

2.4 適用規格・基準等

適用する規格・基準等を以下に示す。

- ・原子力発電所耐震設計技術指針 J E A G 4 6 0 1 -1987((社) 日本電気協会)
- ・道路橋示方書 (I 共通編・IV下部構造編)・同解説 ((社) 日本道路協会, 平成 14 年 3 月)
- ・港湾の施設の技術上の基準・同解説 (国土交通省港湾局, 2007 年版)
- ・港湾構造物設計事例集 (沿岸技術研究センター, 平成 19 年 3 月)
- ・コンクリート標準示方書[構造性能照査編] ((社) 土木学会, 2002 年制定)

3. 耐震評価

3.1 評価対象断面

漂流防止装置基礎（多重鋼管杭）の評価対象断面は、漂流防止装置基礎（多重鋼管杭）の構造上の特徴や周辺地盤状況を踏まえて設定する。漂流防止装置基礎（多重鋼管杭）の評価対象断面位置図を図 3.1-1 に、断面図を図 3.1-2 及び図 3.1-3 に示す。以下の理由から、①-①断面を評価対象断面として選定する。

- ・ ①-①断面、②-②断面の漂流防止装置基礎（多重鋼管杭）において、岩盤の根入れ深さに差異はない。
- ・ ①-①断面は②-②断面と比べ岩盤上面深さが深いため、漂流防止装置基礎（多重鋼管杭）に作用する土圧が大きくなると考えられる。

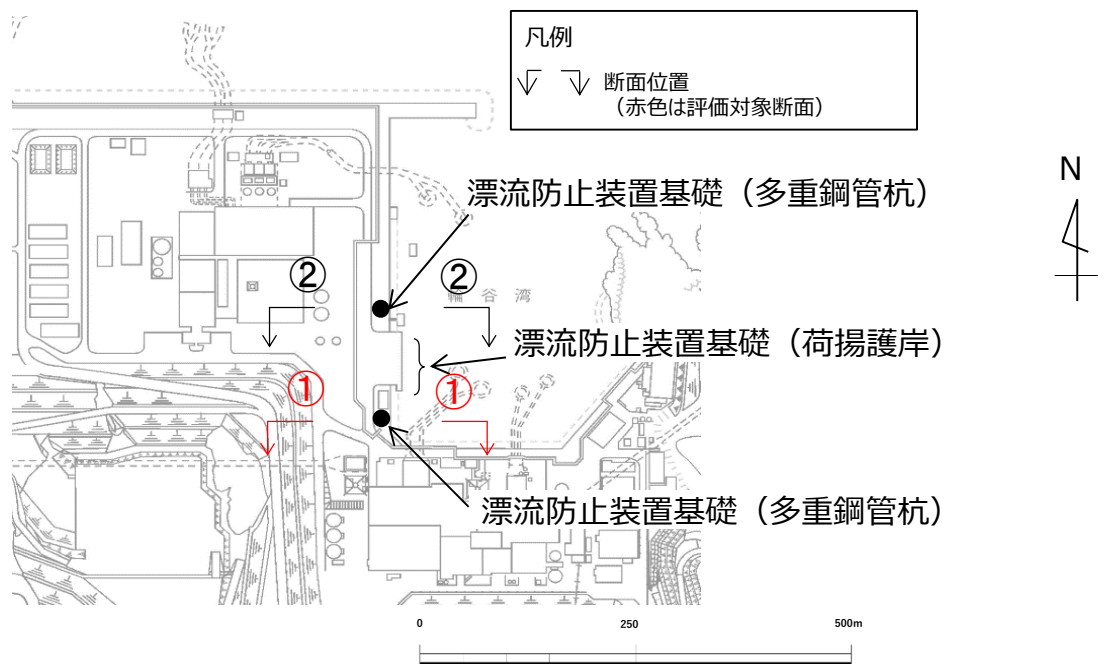


図 3.1-1 漂流防止装置の基礎（多重鋼管杭）の評価対象断面位置図

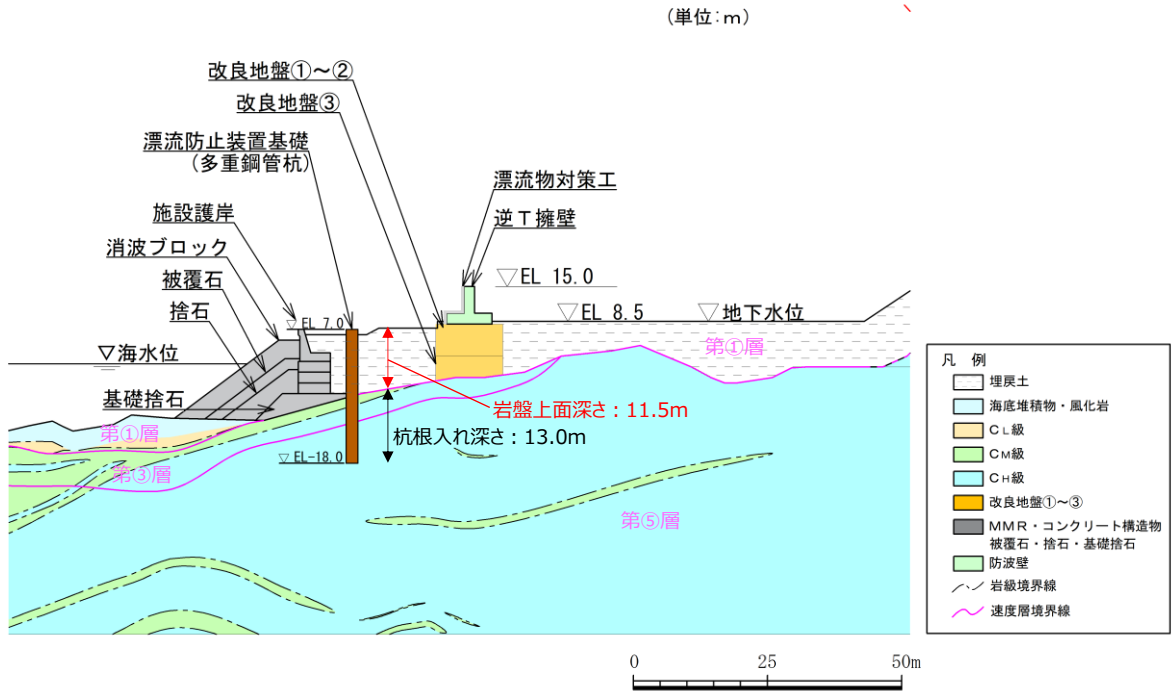


図 3.1-2 漂流防止装置基礎 (多重鋼管杭) の横断面図 (①-①断面)

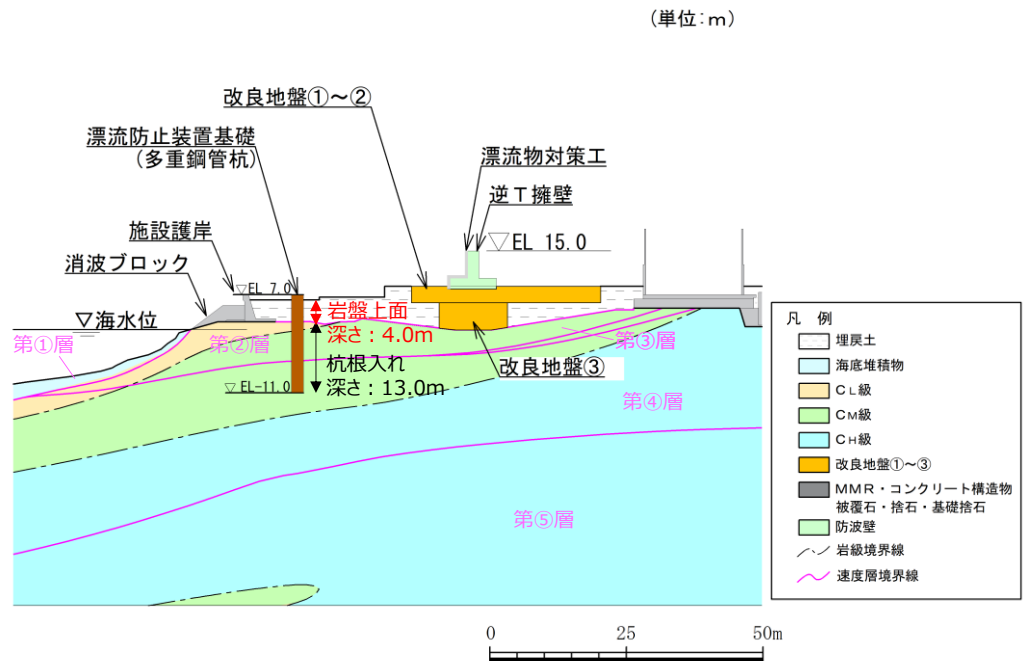


図 3.1-3 漂流防止装置基礎 (多重鋼管杭) の横断面図 (②-②断面)

3.2 解析方法

漂流防止装置基礎（多重鋼管杭）の地震応答解析は、VI-2-1-6「地震応答解析の基本方針」のうち、「2.3 屋外重要土木構造物」に示す解析方法及び解析モデルを踏まえて実施する。

地震応答解析は、構造物と地盤の相互作用を考慮できる2次元有限要素法を用いて、基準地震動 S_s に基づき設定した水平地震動と鉛直地震動の同時加振による逐次時間積分の時刻歴応答解析により行うこととする。地震時における地盤の有効応力の変化に伴う影響を考慮するため、解析方法は有効応力解析とする。地震応答解析手法の選定フローを図3.2-1に示す。

構造部材については、線形はり要素（**ビーム要素**）でモデル化する。また、地盤については地盤のひずみ依存性を適切に考慮できるようにモデル化する。

地震応答解析については、解析コード「FLIP」を使用する。なお、解析コードの検証及び妥当性確認等の概要については、VI-5「計算機プログラム（解析コード）の概要」に示す。

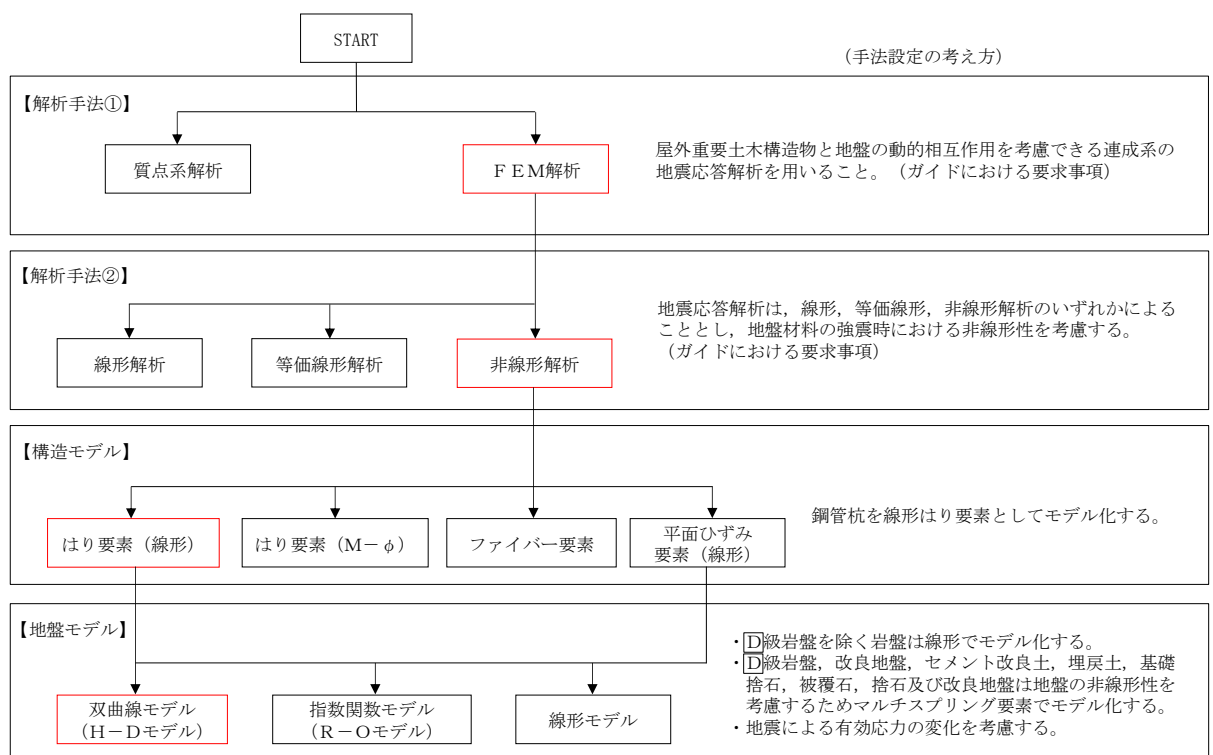


図 3.2-1 地震応答解析手法の選定フロー

3.2.1 施設

漂流防止装置基礎（多重鋼管杭）は、線形はり要素（ビーム要素）としてモデル化する。

3.2.2 地盤物性のばらつき

漂流防止装置基礎（多重鋼管杭）の地震時の応答は周辺地盤との相互作用によることから、地盤物性のばらつきの影響を考慮する。地盤物性のばらつきについては、表 3.2.2-1 に示す解析ケースにおいて考慮する。

以下の理由から、漂流防止装置基礎（多重鋼管杭）の応答に与える影響が大きいと考えられる埋戻土の物性（初期せん断弾性係数）のばらつきについて影響を確認する。

- ・広範囲に分布しており、動的変形特性にひずみ依存性があるため、地震時の繰返し载荷により剛性低下することから、剛性の違いが地盤応答に影響し、漂流防止装置基礎（多重鋼管杭）の応答に影響する。
- ・地震時の繰返し载荷により液状化し、有効応力が低下することから、剛性の違いが鋼管杭に対する主動土圧に影響し、漂流防止装置基礎（荷揚護岸）の応答に影響する。

詳細な解析ケースの考え方は、「3.2.4 解析ケース」に示す。

表 3.2.2-1 解析ケース

解析ケース	地盤物性	
	埋戻土 (G_0 : 初期せん断弾性係数)	岩盤 (G_d : 動せん断弾性係数)
ケース① (基本ケース)	平均値	平均値
ケース②	平均値 + 1 σ	平均値
ケース③	平均値 - 1 σ	平均値

3.2.3 減衰定数

Rayleigh 減衰を考慮することとし、剛性比例型減衰 ($\alpha=0$, $\beta=0.002$) を考慮する。なお、係数 β の設定については、「FLIP 研究会 14 年間の検討成果のまとめ「理論編」」を基に設定している。

3.2.4 解析ケース

耐震評価においては、すべての基準地震動 S_s に対し、解析ケース①（基本ケース）を実施する。すべての基準地震動 S_s に対して実施したケース①の解析において、各照査値が最も厳しい地震動を用いて、解析ケース②及び③を実施する。

耐震評価における解析ケースを表 3.2.4-1 に示す。

表 3.2.4-1 耐震評価における解析ケース

解析ケース		ケース①	ケース②	ケース③
		基本ケース	地盤物性のばらつき (+1 σ) を考慮した解析ケース	地盤物性のばらつき (-1 σ) を考慮した解析ケース
地盤物性		平均値	平均値 + 1 σ	平均値 - 1 σ
地震動 (位相)	$S_s - D$	(++)*	○	基準地震動 S_s (6波) に位相反転を考慮した地震動 (6波) を加えた全 12波 に対し、ケース① (基本ケース) を実施し、曲げ・軸力系の破壊、せん断破壊及び基礎地盤の支持力照査の各照査項目ごとに照査値が 0.5 を超える照査項目に対して、最も厳しい (許容限界に対する裕度が最も小さい) 地震動を用いてケース②及び③を実施する。すべての照査項目の照査値がいずれも 0.5 以下の場合、照査値が最も厳しくなる地震動を用いてケース②及び③を実施する。
		(-+)*	○	
		(+-)*	○	
		(--)*	○	
	$S_s - F1$	(++)*	○	
	$S_s - F2$	(++)*	○	
	$S_s - N1$	(++)*	○	
		(-+)*	○	
	$S_s - N2$ (NS)	(++)*	○	
		(-+)*	○	
$S_s - N2$ (EW)	(++)*	○		
	(-+)*	○		

注記*：地震動の位相について、(++) の左側は水平動、右側は鉛直動を表し、「-」は位相を反転させたケースを示す。

3.3 荷重及び荷重の組合せ

荷重及び荷重の組合せは、VI-2-1-9「機能維持の基本方針」に基づき設定する。

3.3.1 耐震評価上考慮する状態

漂流防止装置基礎（多重鋼管杭）の地震応答解析において、地震以外に考慮する状態を以下に示す。

(1) 運転時の状態

発電用原子炉が運転状態にあり、通常の条件下におかれている状態。ただし、運転時の異常な過渡変化時の影響を受けないことから考慮しない。

(2) 設計基準事故時の状態

設計基準事故時の影響を受けないことから考慮しない。

(3) 設計用自然条件

積雪荷重を考慮する。風荷重については、漂流防止装置基礎（多重鋼管杭）は風荷重の影響を受けないことから考慮しない。

(4) 重大事故等時の状態

重大事故等時の状態の影響を受けないことから考慮しない。

3.3.2 荷重

漂流防止装置基礎（多重鋼管杭）の地震応答解析において、考慮する荷重を以下に示す。

(1) 固定荷重（G）

固定荷重として、躯体の自重を考慮する。

(2) 積雪荷重（P_s）

積雪荷重として、発電所最寄りの気象官署である松江地方気象台（松江市）での観測記録（1941～2018年）より、観測史上1位の月最深積雪100cm（1971年2月4日）に平均的な積雪荷重を与えるための係数0.35を考慮した35.0cmとする。積雪荷重については、「松江市建築基準法施行細則（平成17年3月31日松江市規則第234号）」により、積雪量1cmごとに20N/m²の積雪荷重が作用することを考慮し設定する。

(3) 地震荷重（S_s）

基準地震動S_sの荷重を考慮する。

3.3.3 荷重の組合せ

荷重の組合せを表 3.3.3-1 に示す。

表 3.3.3-1 荷重の組合せ

外力の状態	荷重の組合せ
地震時 (S_s)	$G + S_s + P_s$

G : 固定荷重

S_s : 地震荷重 (基準地震動 S_s)

P_s : 積雪荷重

3.4 入力地震動

入力地震動は、VI-2-1-6「地震応答解析の基本方針」のうち「2.3 屋外重要土木構造物」に示す入力地震動の設定方針を踏まえて設定する。

地震応答解析に用いる入力地震動は、解放基盤表面で定義される基準地震動 S_s を、一次元波動論により地震応答解析モデル下端位置で評価したものをを用いる。なお、入力地震動の設定に用いる地下構造モデルは、VI-2-1-3「地盤の支持性能に係る基本方針」のうち「7.1 入力地震動の設定に用いる地下構造モデル」を用いる。

図 3.4-1 に入力地震動算定の概念図を、図 3.4-2～図 3.4-13 に入力地震動の加速度時刻歴波形及び加速度応答スペクトルを示す。入力地震動の算定には、解析コード「SHAKE」を使用する。解析コードの検証及び妥当性確認の概要については、VI-5「計算機プログラム(解析コード)の概要」に示す。

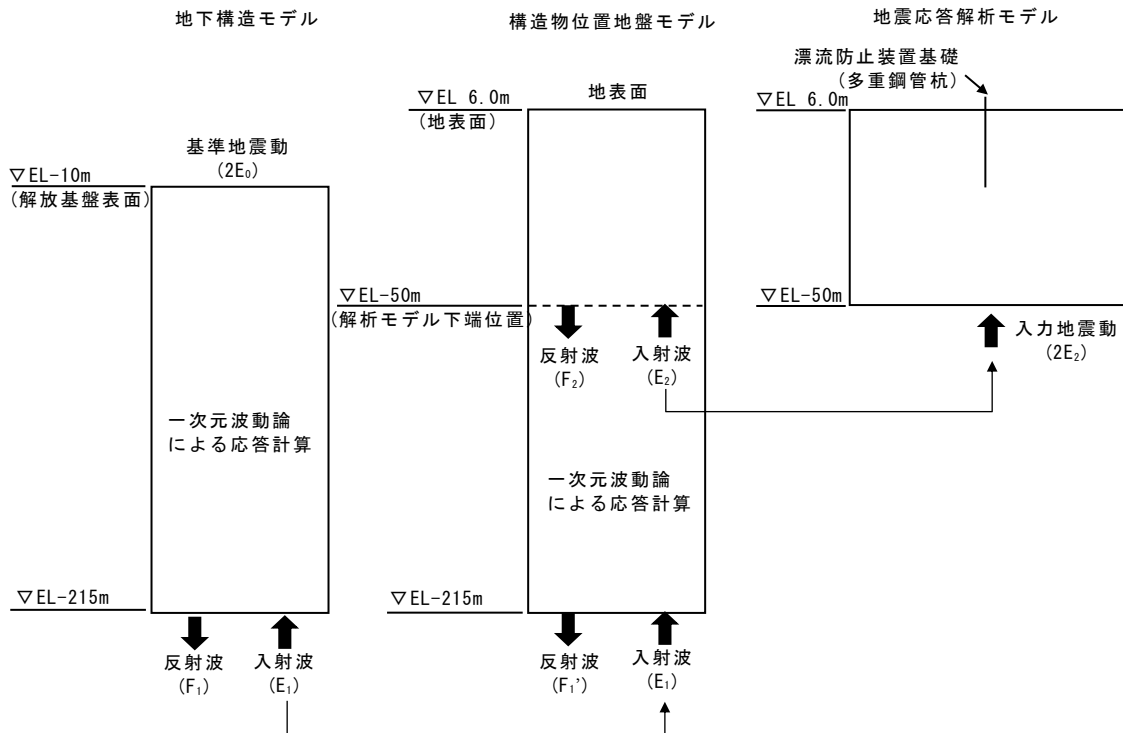
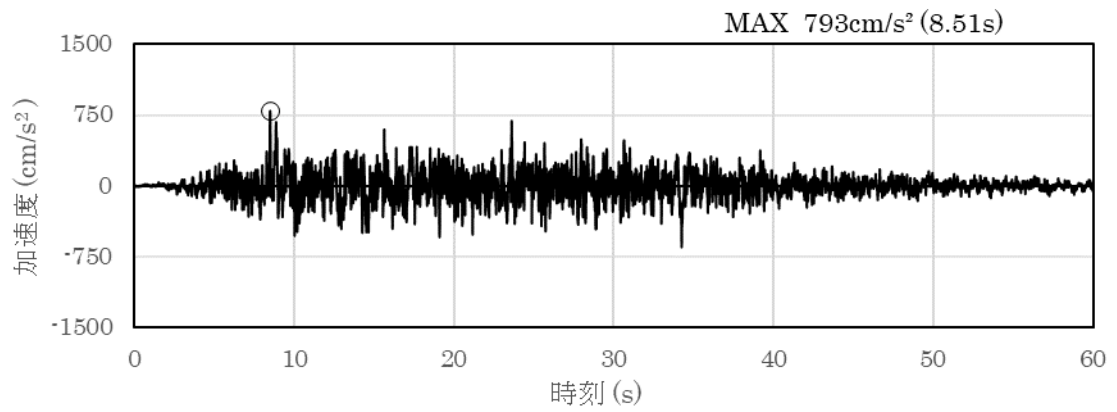
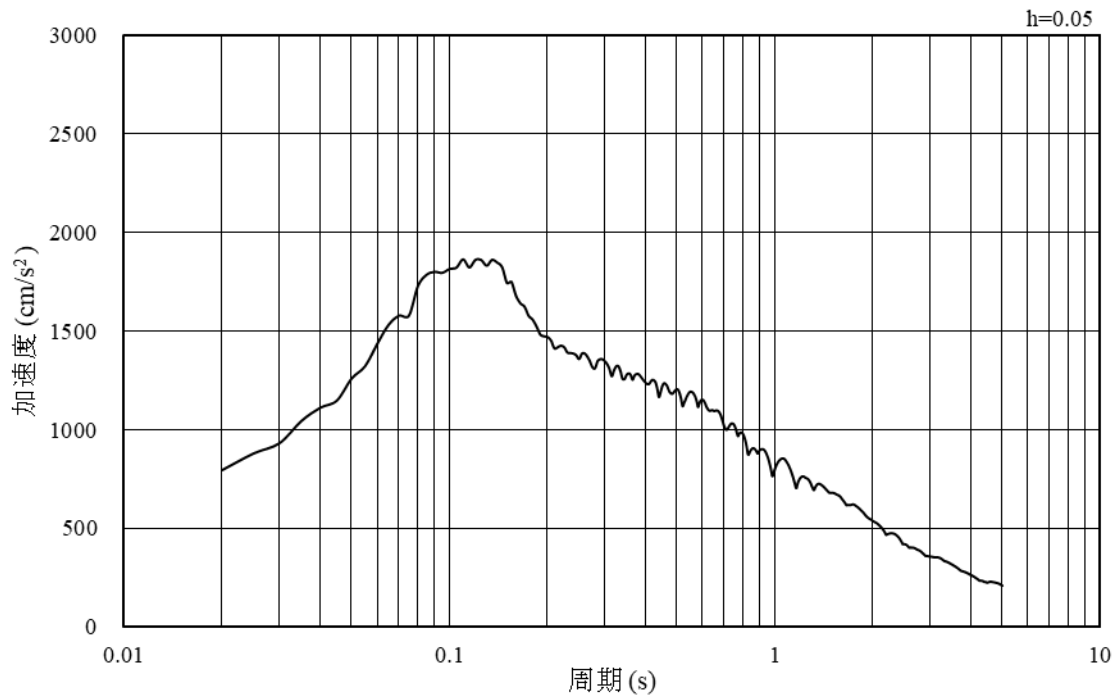


図 3.4-1 入力地震動算定の概念図

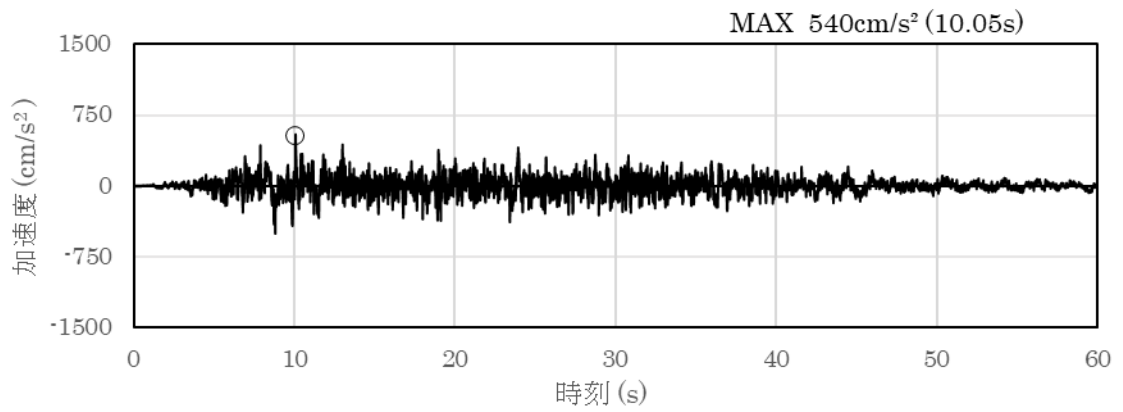


(a) 加速度時刻歴波形

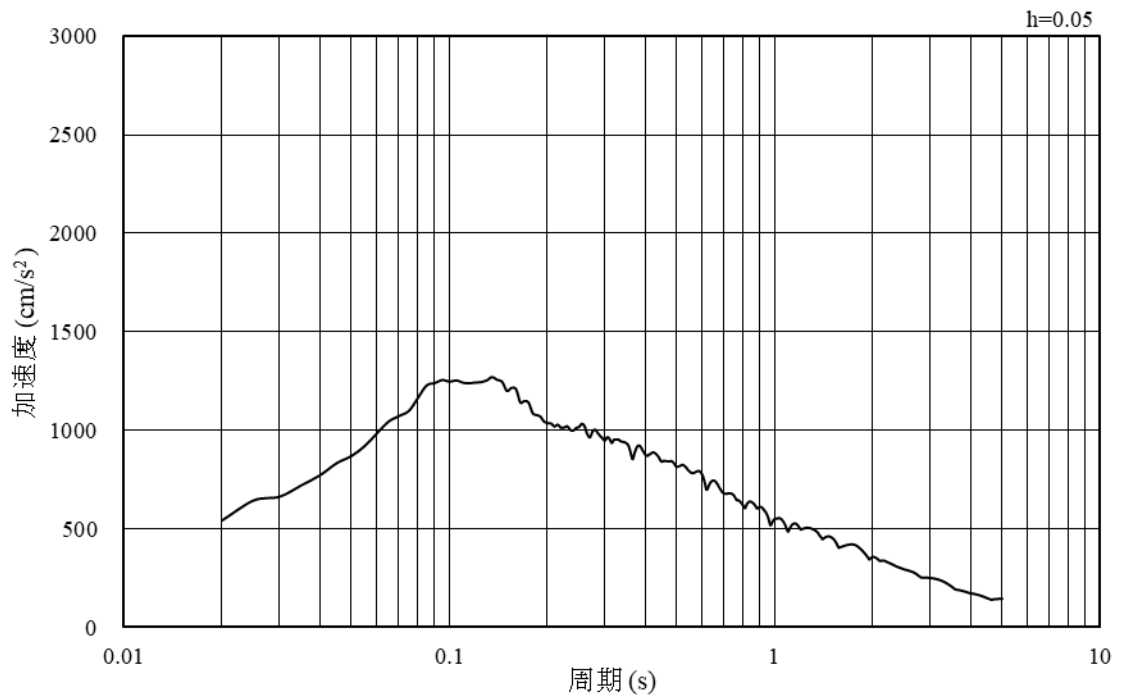


(b) 加速度応答スペクトル

図 3.4-2 入力地震動の加速度時刻歴波形及び加速度応答スペクトル
(水平成分 : S s - D)

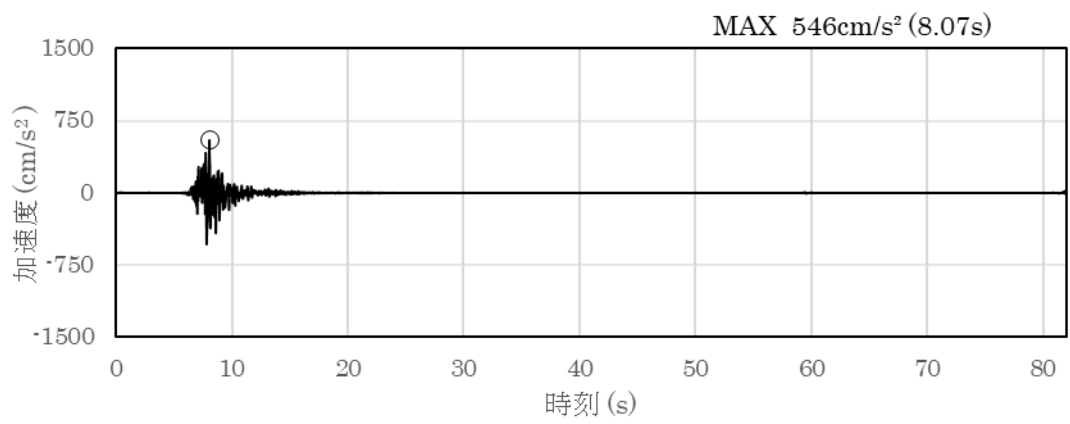


(a) 加速度時刻歴波形

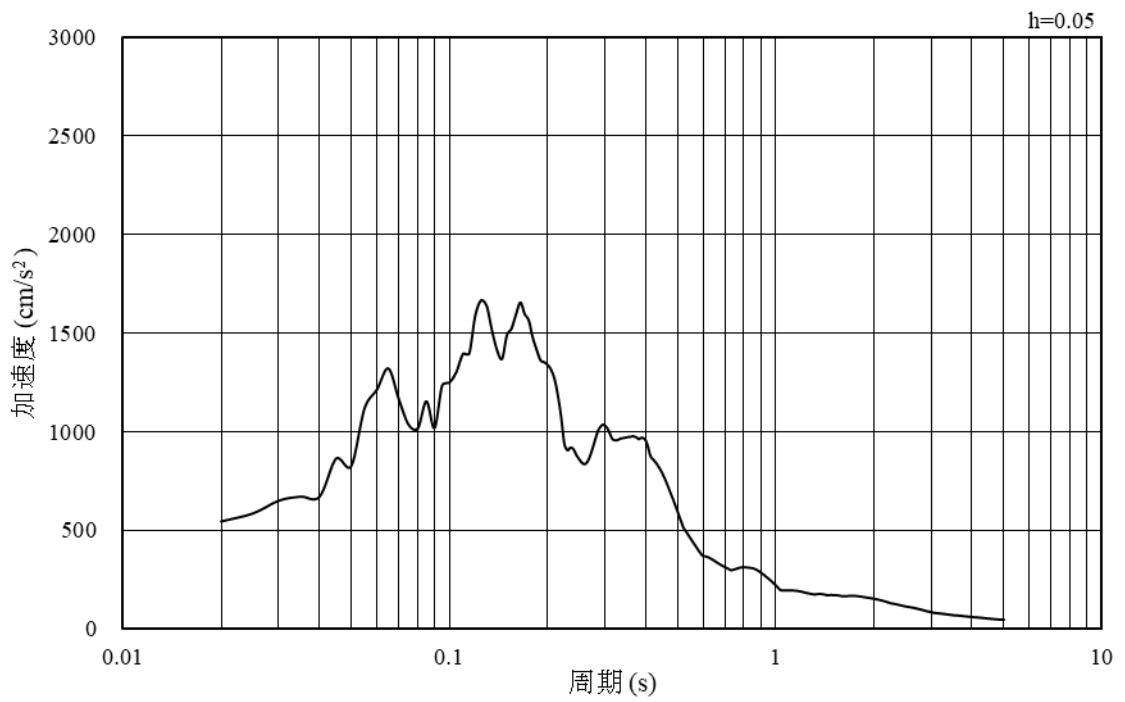


(b) 加速度応答スペクトル

図 3.4-3 入力地震動の加速度時刻歴波形及び加速度応答スペクトル
(鉛直成分：S s - D)

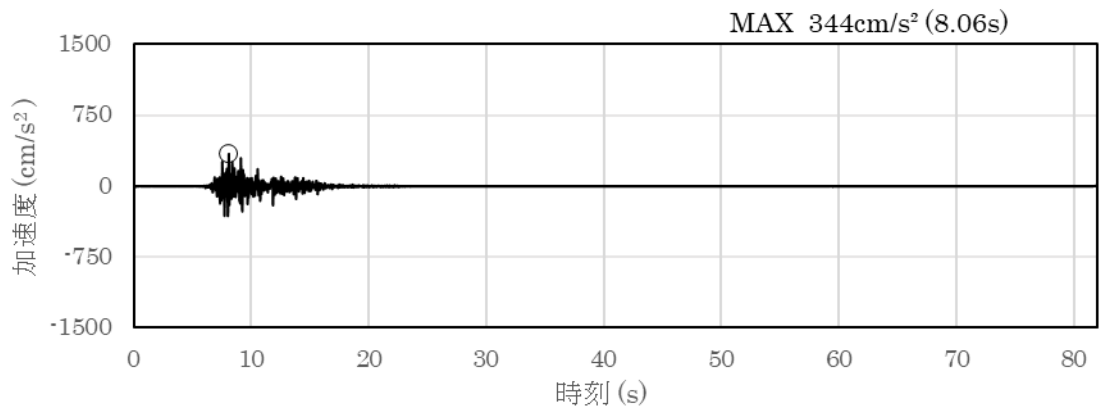


(a) 加速度時刻歴波形

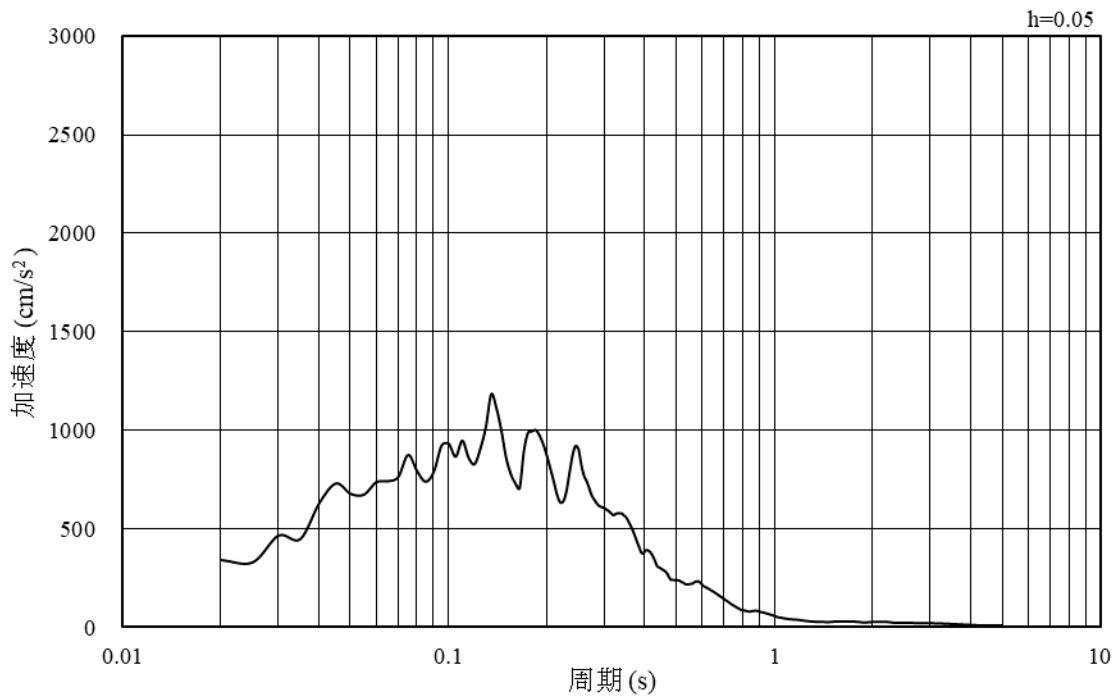


(b) 加速度応答スペクトル

図 3.4-4 入力地震動の加速度時刻歴波形及び加速度応答スペクトル
(水平成分：S s - F 1)

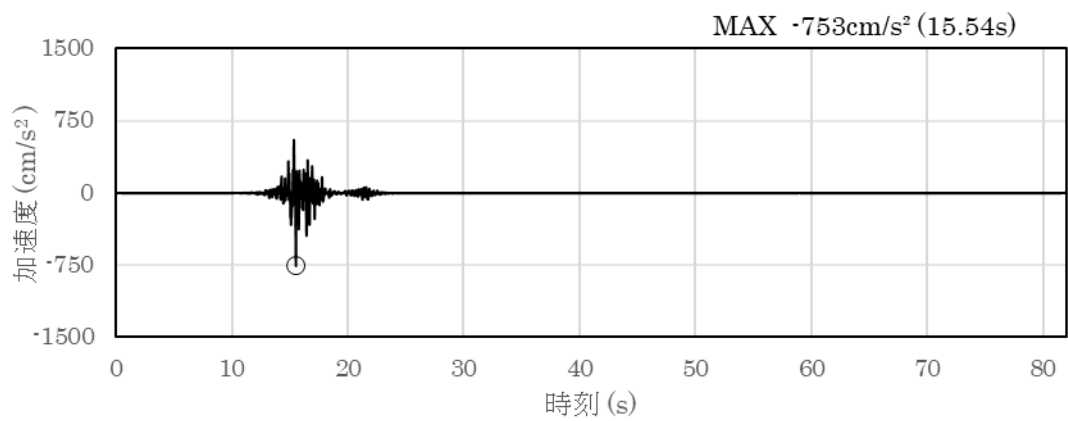


(a) 加速度時刻歴波形

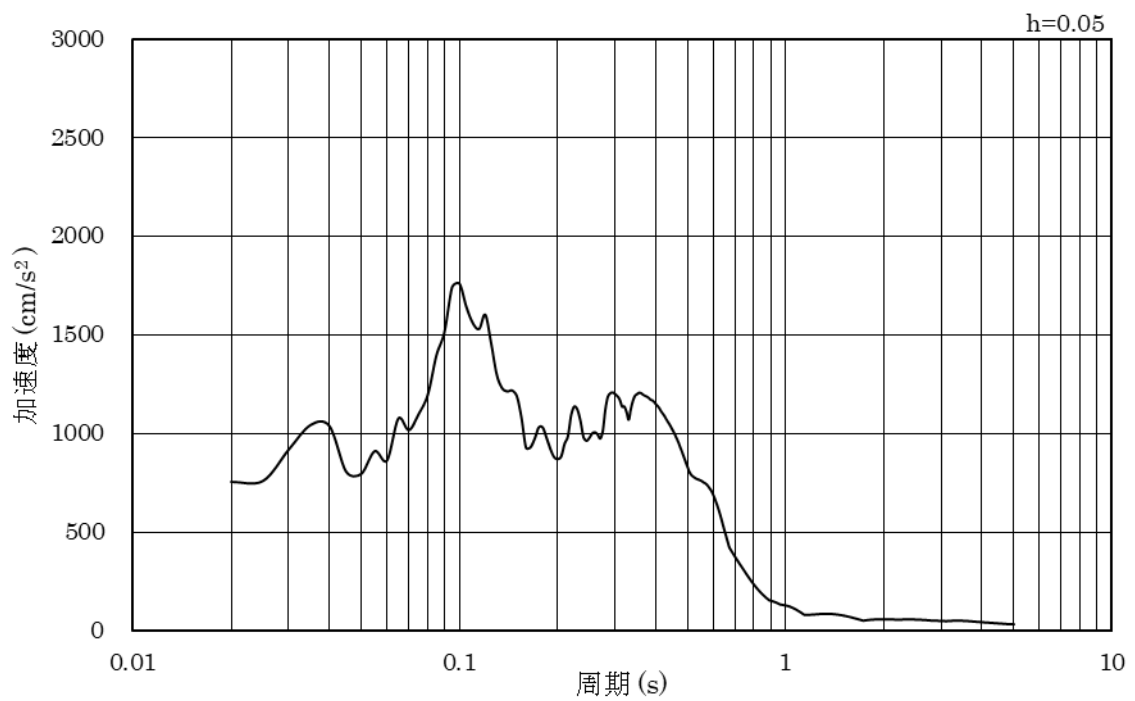


(b) 加速度応答スペクトル

図 3.4-5 入力地震動の加速度時刻歴波形及び加速度応答スペクトル
(鉛直成分：S s - F 1)

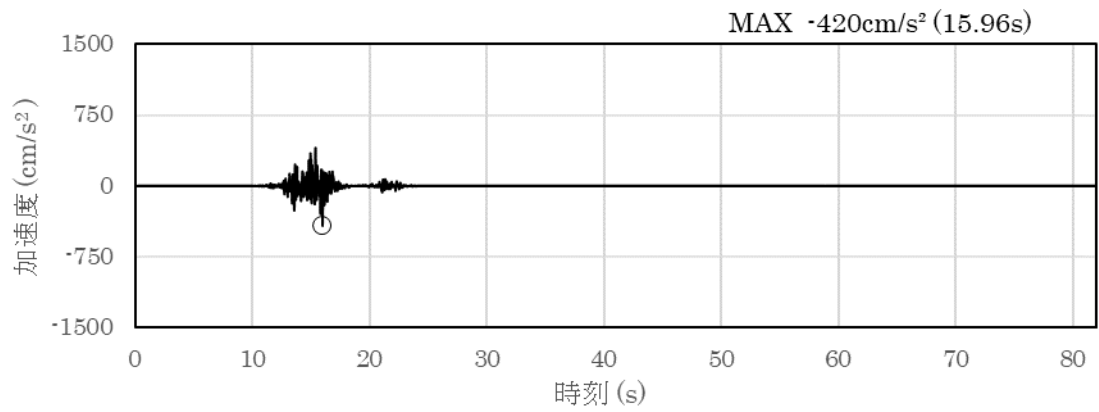


(a) 加速度時刻歴波形

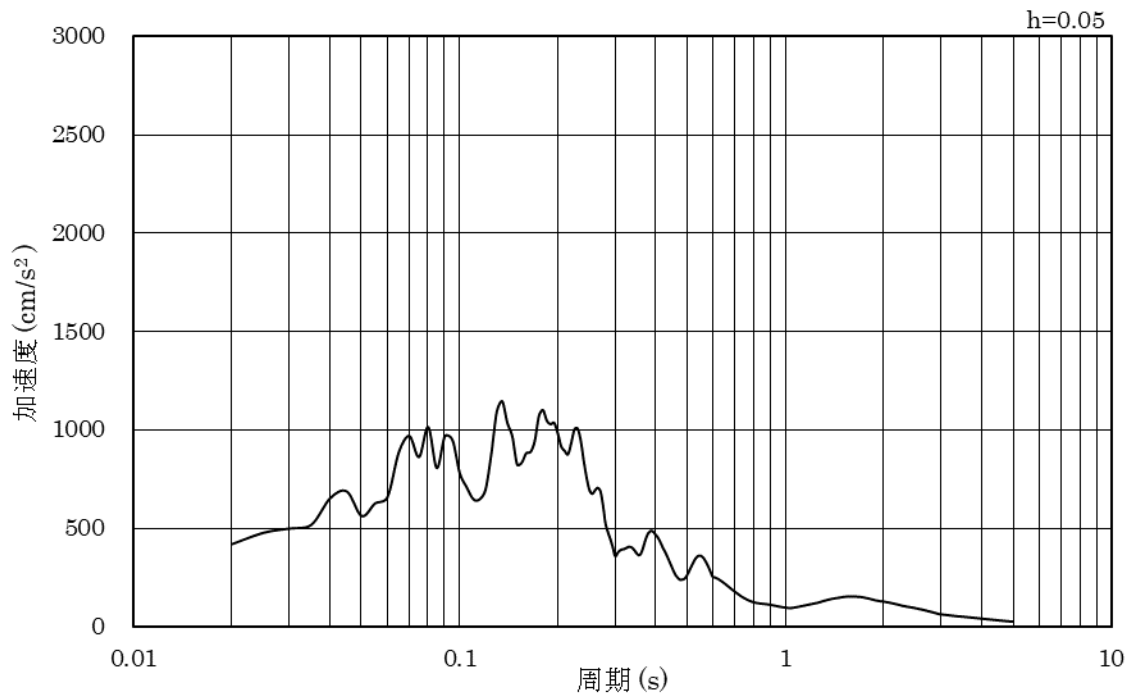


(b) 加速度応答スペクトル

図 3.4-6 入力地震動の加速度時刻歴波形及び加速度応答スペクトル
(水平成分 : S s - F 2)

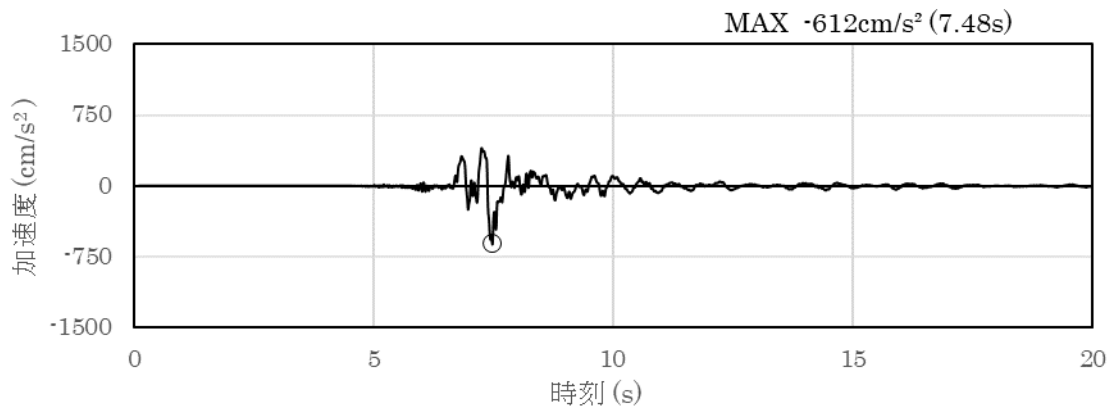


(a) 加速度時刻歴波形

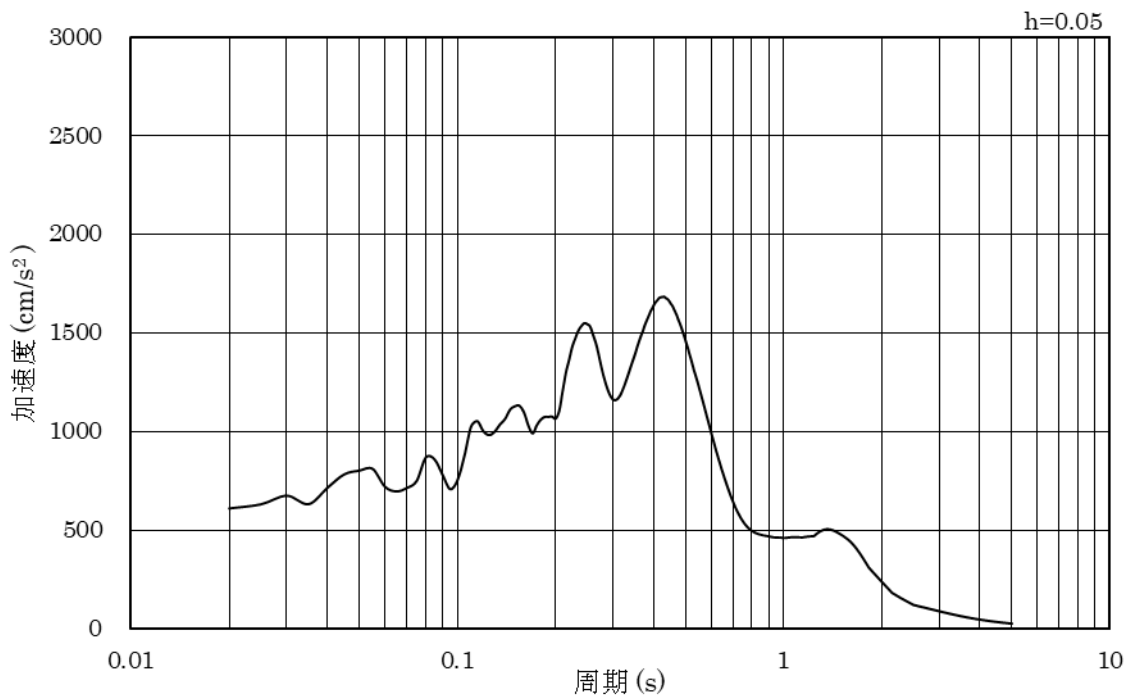


(b) 加速度応答スペクトル

図 3.4-7 入力地震動の加速度時刻歴波形及び加速度応答スペクトル
(鉛直成分：S s - F 2)

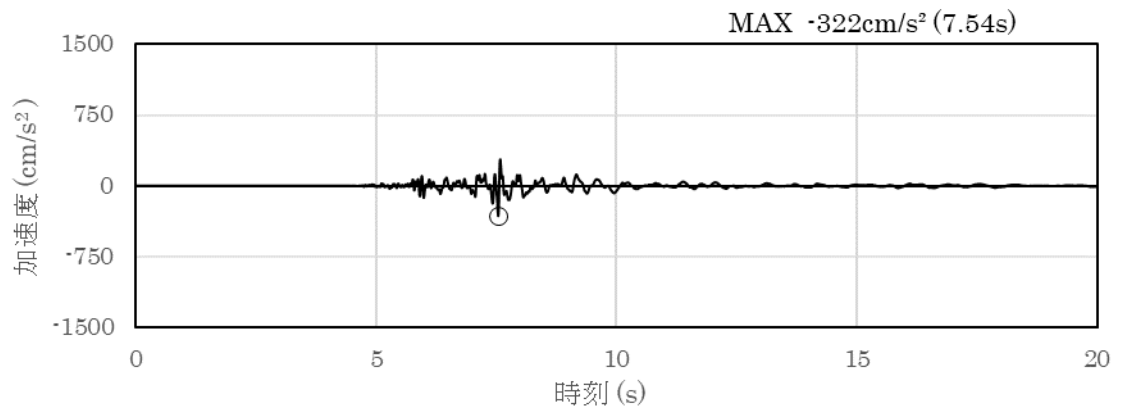


(a) 加速度時刻歴波形

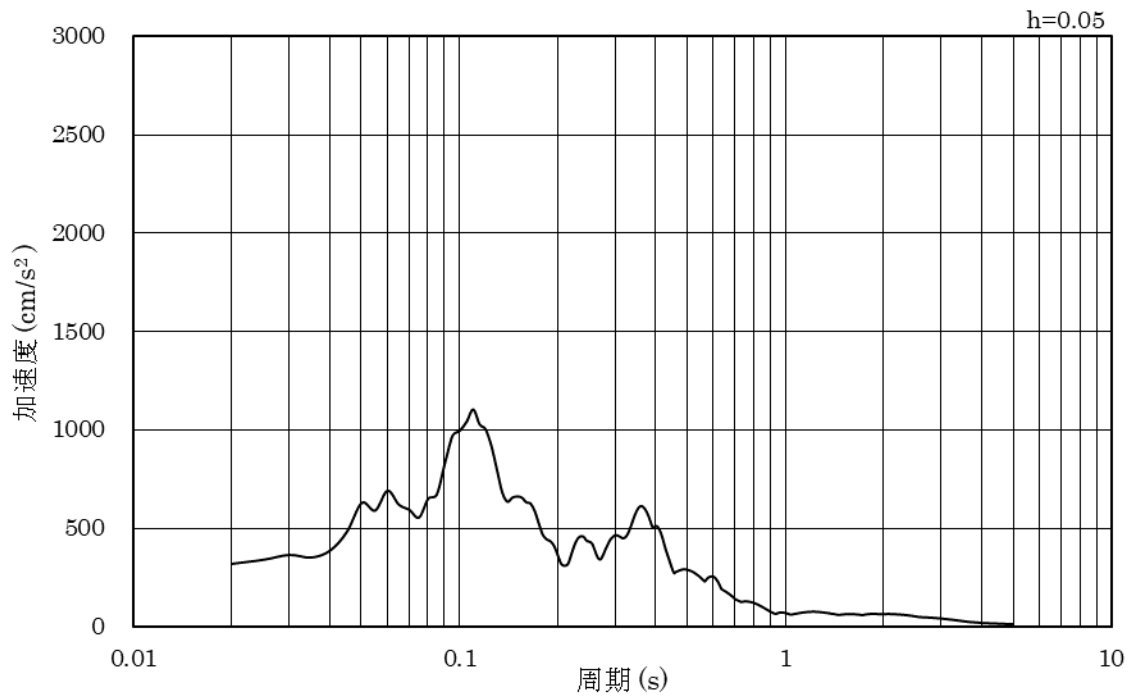


(b) 加速度応答スペクトル

図 3.4-8 入力地震動の加速度時刻歴波形及び加速度応答スペクトル
(水平成分 : S s - N 1)

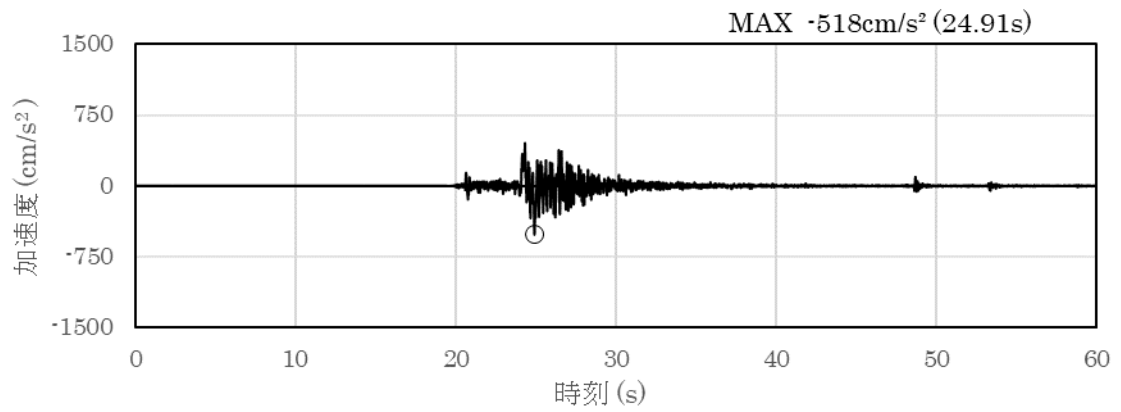


(a) 加速度時刻歴波形

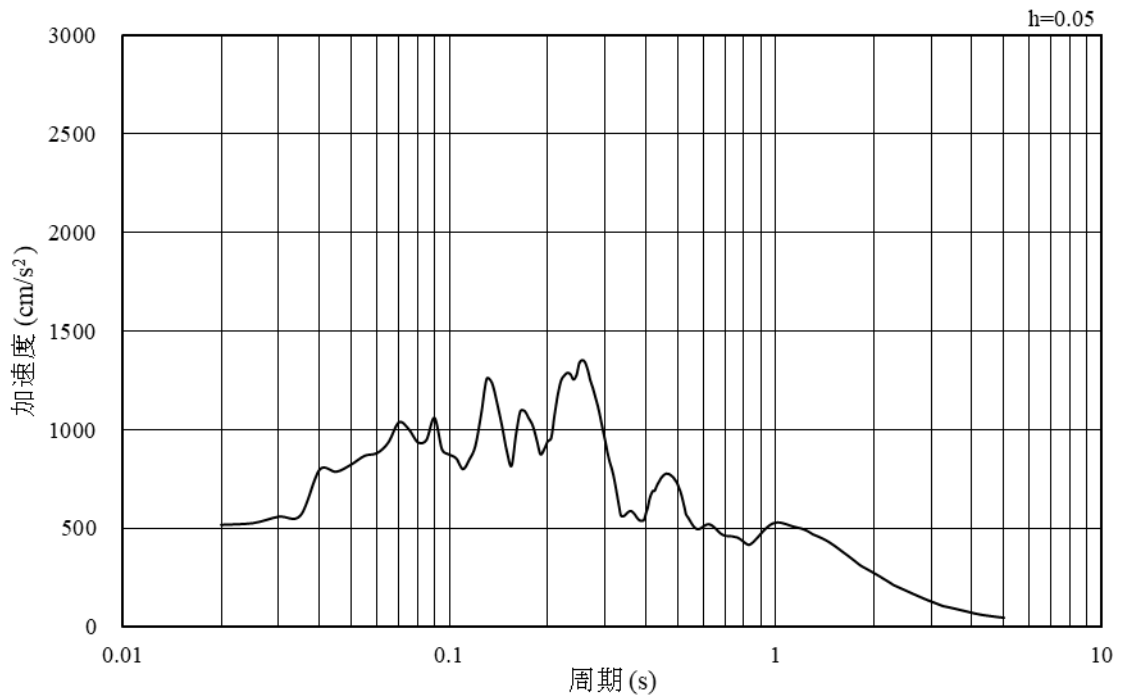


(b) 加速度応答スペクトル

図 3.4-9 入力地震動の加速度時刻歴波形及び加速度応答スペクトル
(鉛直成分：S s - N 1)

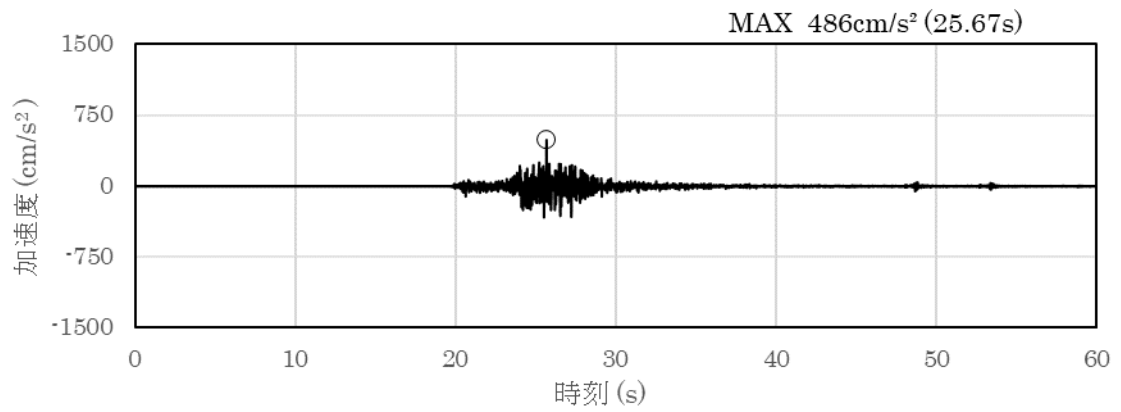


(a) 加速度時刻歴波形

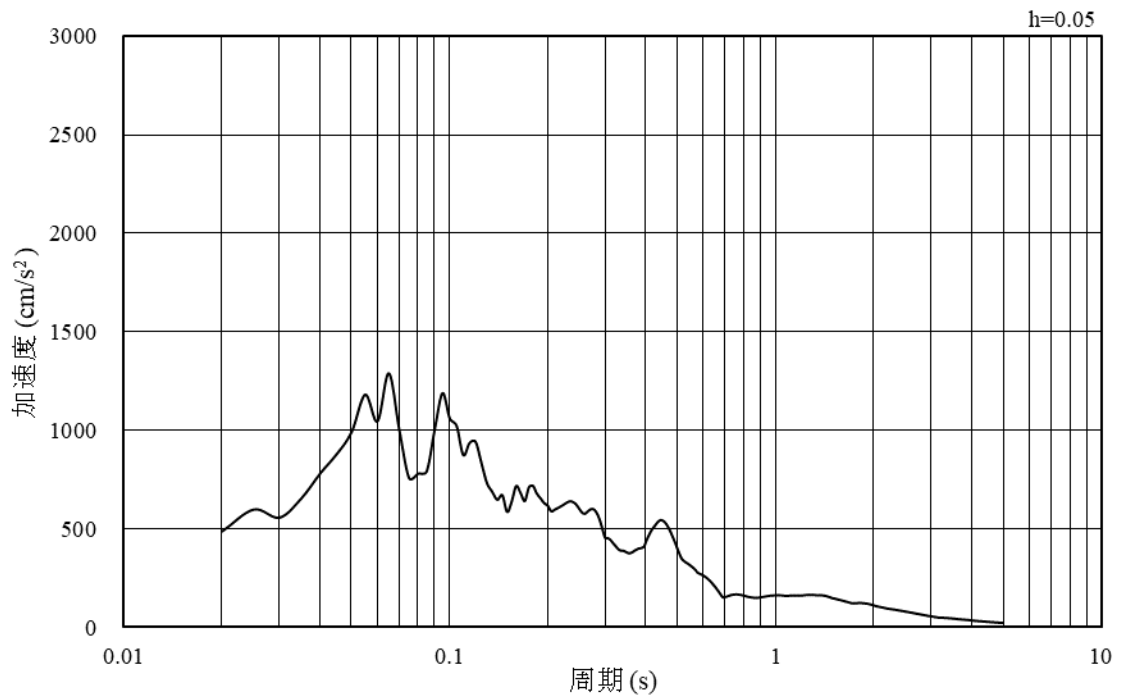


(b) 加速度応答スペクトル

図 3.4-10 入力地震動の加速度時刻歴波形及び加速度応答スペクトル
(水平成分 : S s - N 2 (N S))

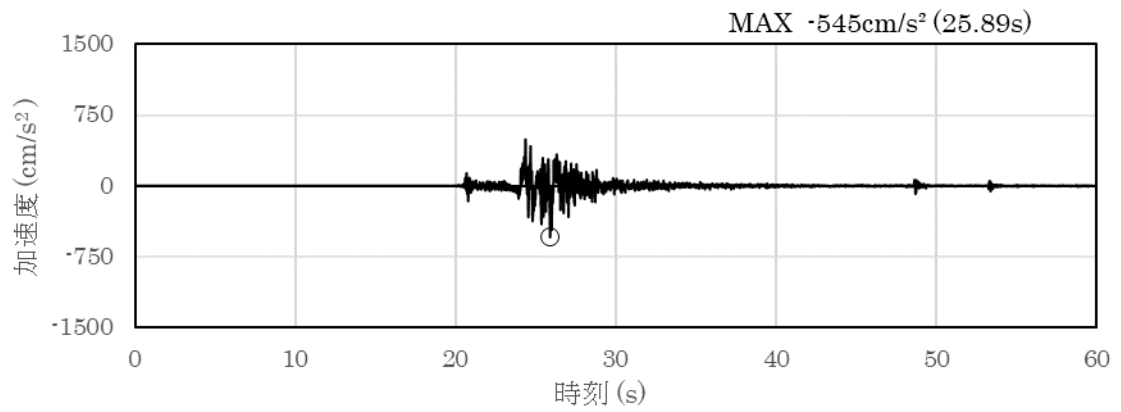


(a) 加速度時刻歴波形

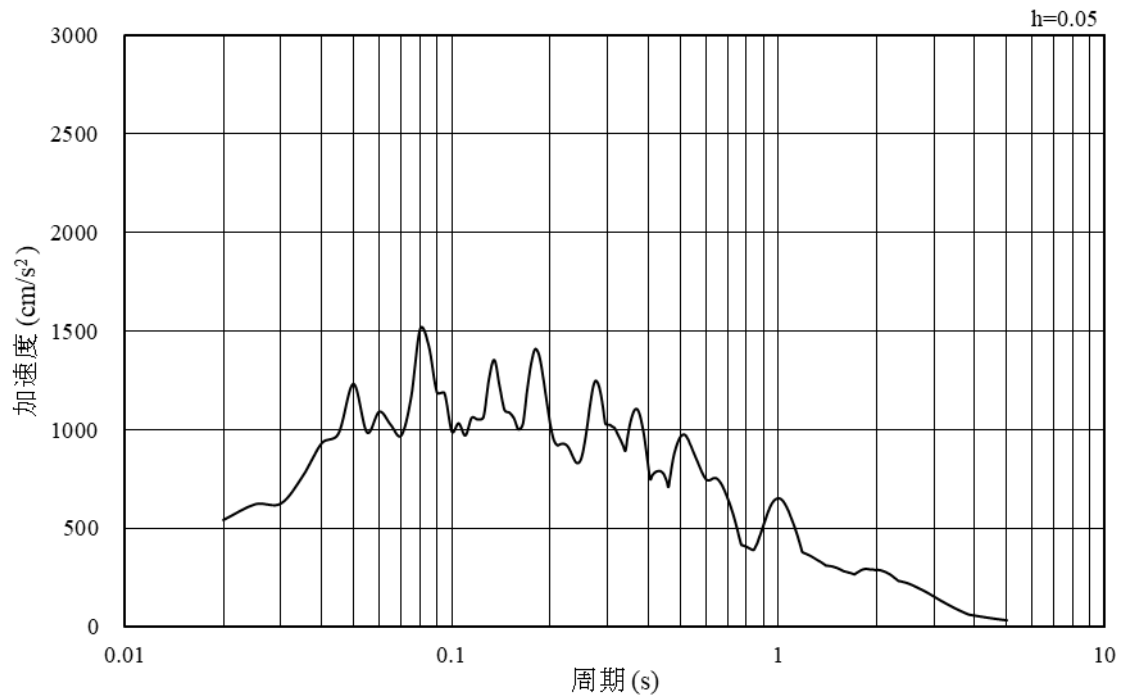


(b) 加速度応答スペクトル

図 3.4-11 入力地震動の加速度時刻歴波形及び加速度応答スペクトル
(鉛直成分 : S_s - N₂ (N S))

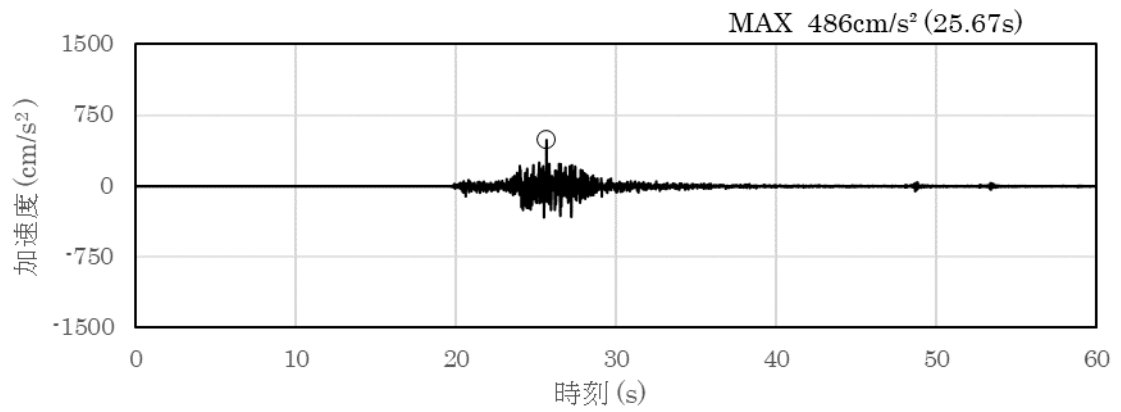


(a) 加速度時刻歴波形

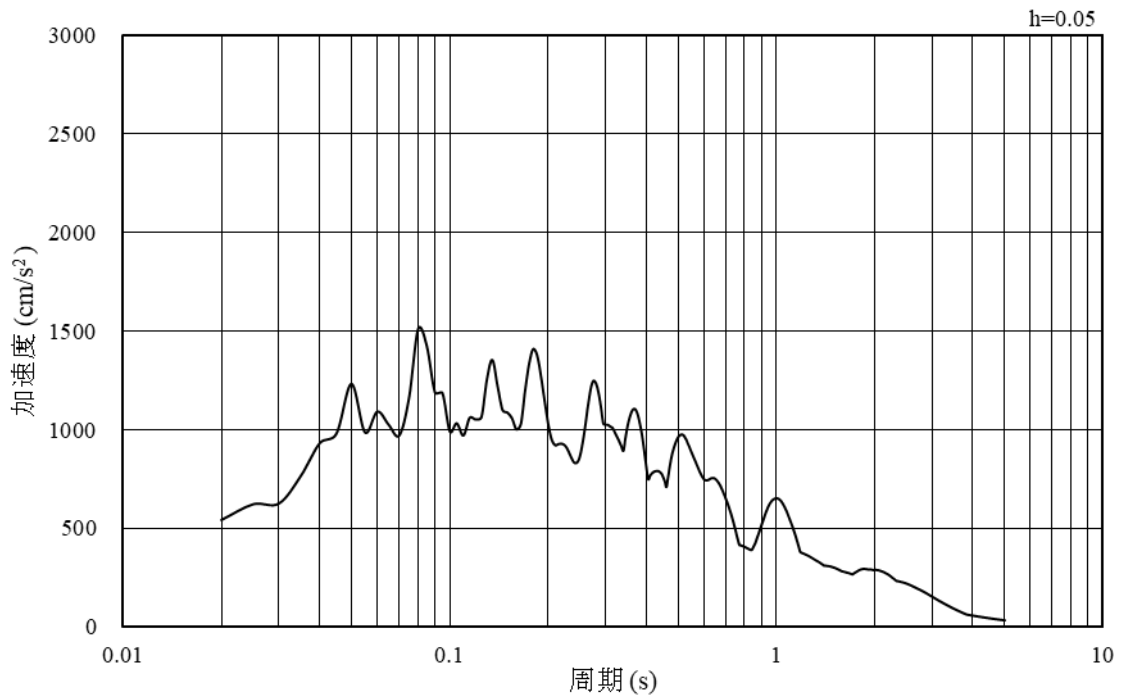


(b) 加速度応答スペクトル

図 3.4-12 入力地震動の加速度時刻歴波形及び加速度応答スペクトル
(水平成分：S_s - N₂(EW))



(a) 加速度時刻歴波形



(b) 加速度応答スペクトル

図 3.4-13 入力地震動の加速度時刻歴波形及び加速度応答スペクトル
(鉛直成分：S_s - N₂(EW))

3.5 解析モデル及び諸元

3.5.1 解析モデル

漂流防止装置（多重鋼管杭）の評価対象位置図を図 3.5.1-1 に、評価対象断面の地震応答解析モデルを図 3.5.1-2 に地質断面図を図 3.5.1-3 に示す。

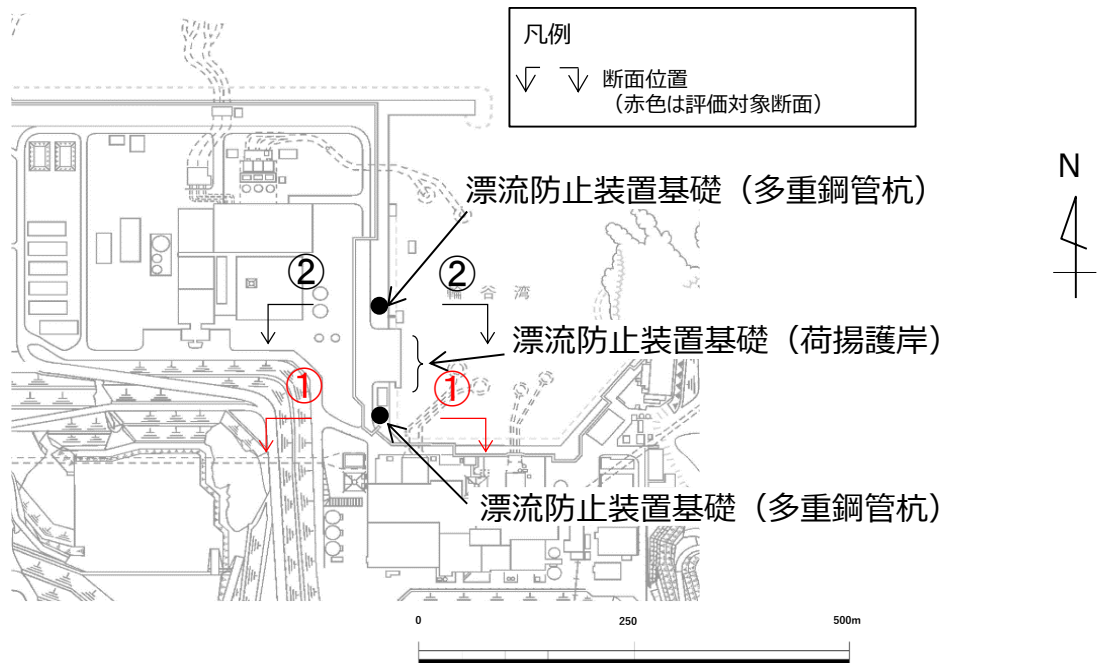


図 3.5.1-1 漂流防止装置（多重鋼管杭）の評価対象位置図

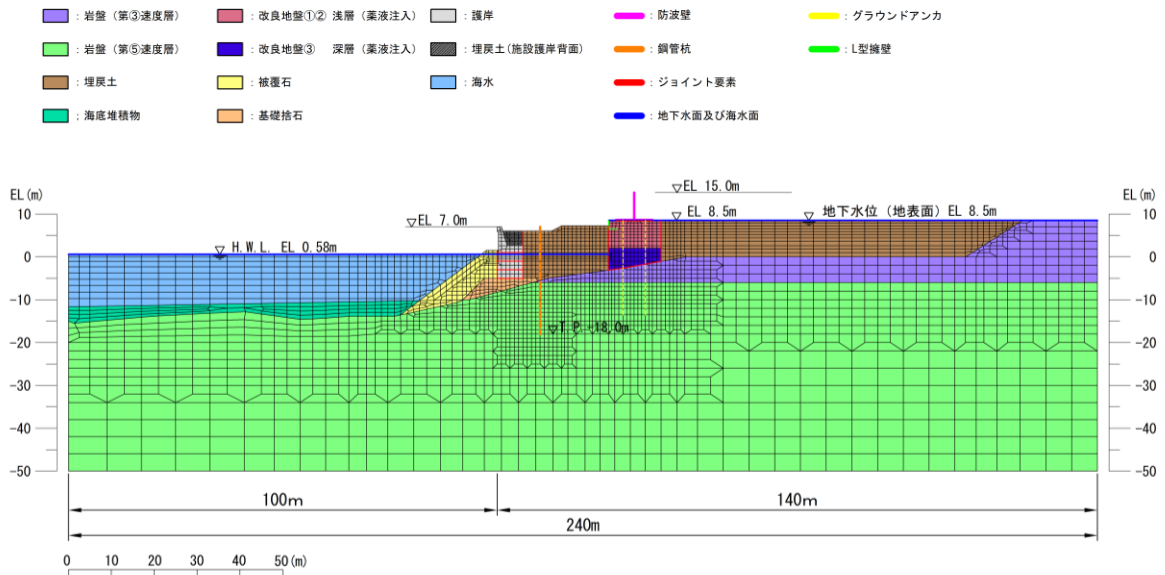


図 3.5.1-2 地震応答解析モデル (①-①断面)

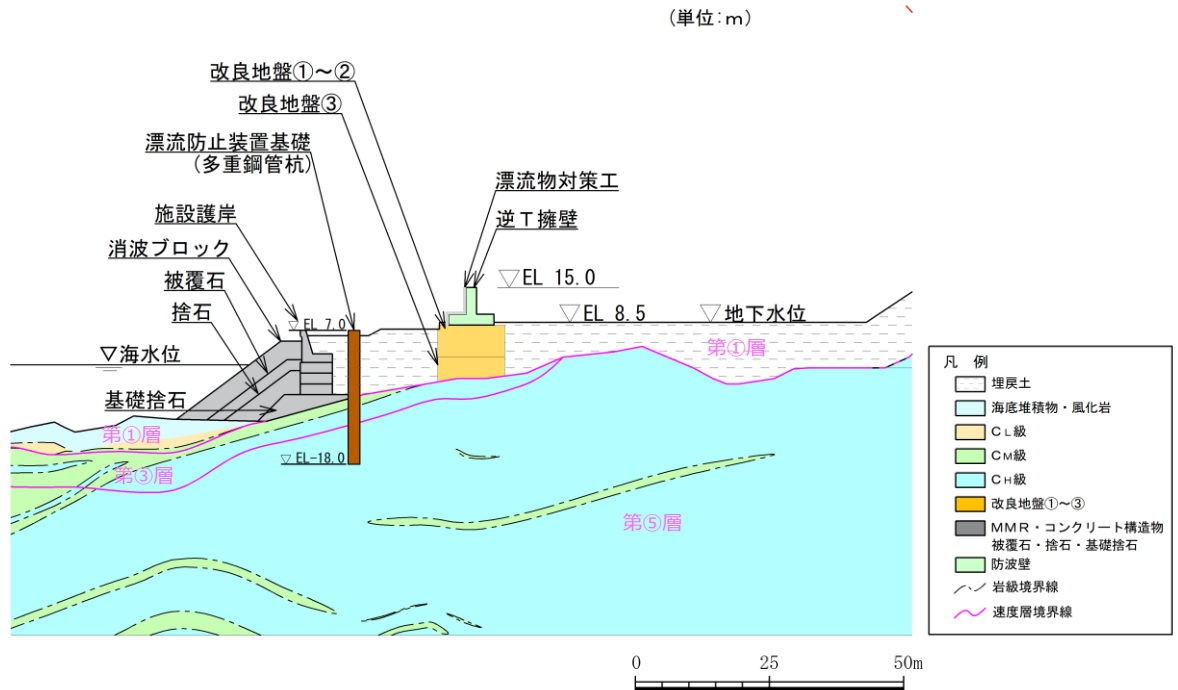


図 3.5.1-3 地質断面図 (①-①断面)

(1) 解析領域

地震応答解析モデルは、境界条件の影響が地盤及び構造物の応力状態に影響を及ぼさないよう、十分広い領域とする。具体的には、「原子力発電所耐震設計技術指針 J E A G 4 6 0 1 -1987 ((社) 日本電気協会) 」を参考に、図 3.5.1-4 に示すとおりにモデル幅を構造物基礎幅の 5 倍以上、構造物下端からモデル下端までの高さを構造物基礎幅の 2 倍以上確保する。なお、対象断面によって、地層形状に合わせてモデル化領域を調整する。

地盤の要素分割については、波動をなめらかに表現するために、対象とする波長の 5 分の 1 程度を考慮し、要素高さを 1 m 程度以下まで細分割して設定する。

解析モデルの下端については、EL-50m までモデル化する。

地震応答解析モデルは、検討対象構造物とその周辺地盤をモデル化した不整形地盤に加え、この不整形地盤の左右に広がる地盤をモデル化した自由地盤で構成される。この自由地盤は、不整形地盤の左右端と同じ地質構成を有する一次元地盤モデルである。地震応答解析における自由地盤の常時応力解析から不整形地盤の地震応答解析までのフローを図 3.5.1-5 に示す。

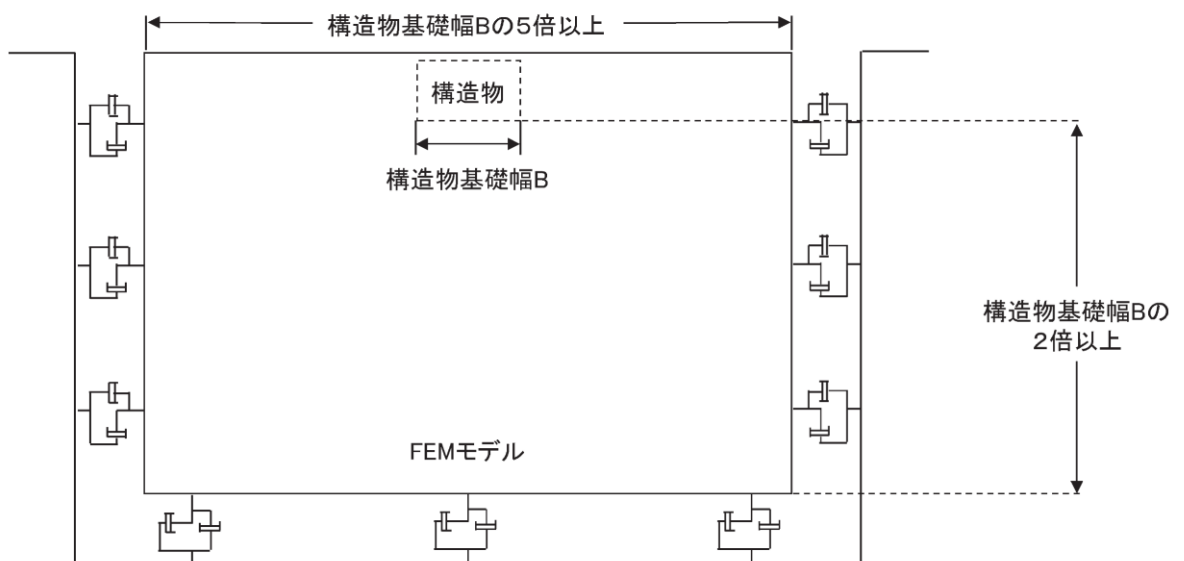


図 3.5.1-4 モデル化範囲の考え方

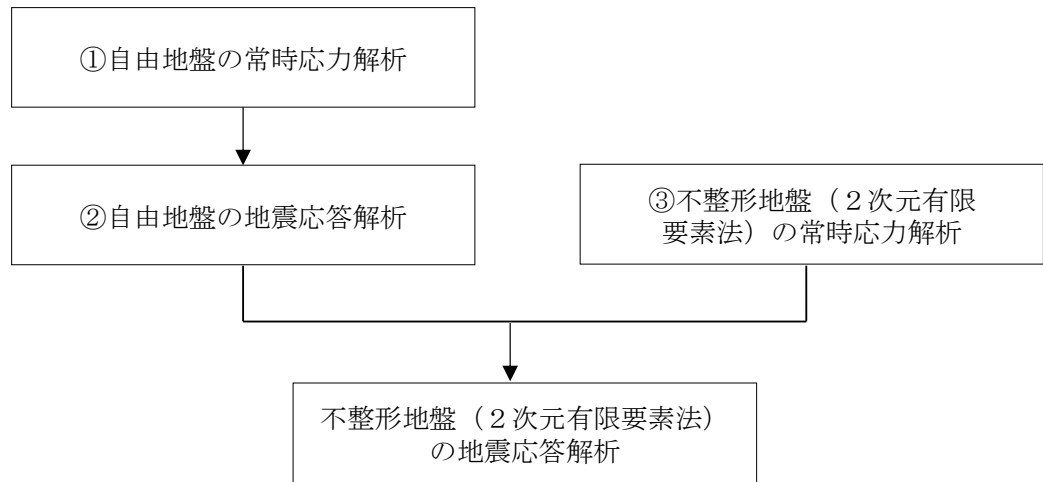


図 3.5.1-5 自由地盤の常時応力解析から不整形地盤の地震応答解析までのフロー

(2) 境界条件

a. 常時応力解析時

常時応力解析は、地盤や構造物の自重及び風荷重等の静的な荷重を載荷することによる常時応力を算定するために行う。そこで、常時応力解析時の境界条件は底面固定とし、側方は自重等による地盤の鉛直方向の変形を拘束しないよう鉛直ローラーとする。境界条件の概念図を図 3.5.1-6 に示す。

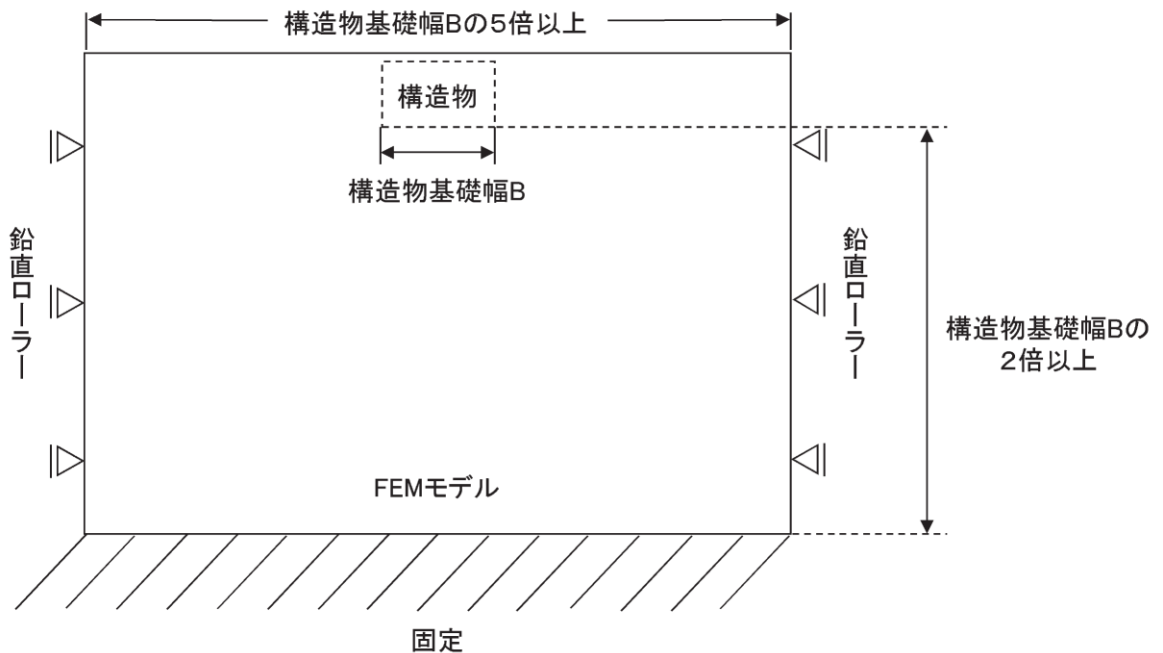


図 3.5.1-6 常時応力解析における境界条件の概念図

b. 地震応答解析時

地震応答解析時の境界条件については、有限要素解析における半無限地盤を模擬するため、粘性境界を設ける。底面の粘性境界については、地震動の下降波がモデル底面境界から半無限地盤へ通過していく状態を模擬するため、ダッシュポットを設定する。側方の粘性境界については、自由地盤の地盤振動と不整形地盤側方の地盤振動の差分が側方を通過していく状態を模擬するため、自由地盤の側方にダッシュポットを設定する。境界条件の概念図を図 3.5.1-7 に示す。

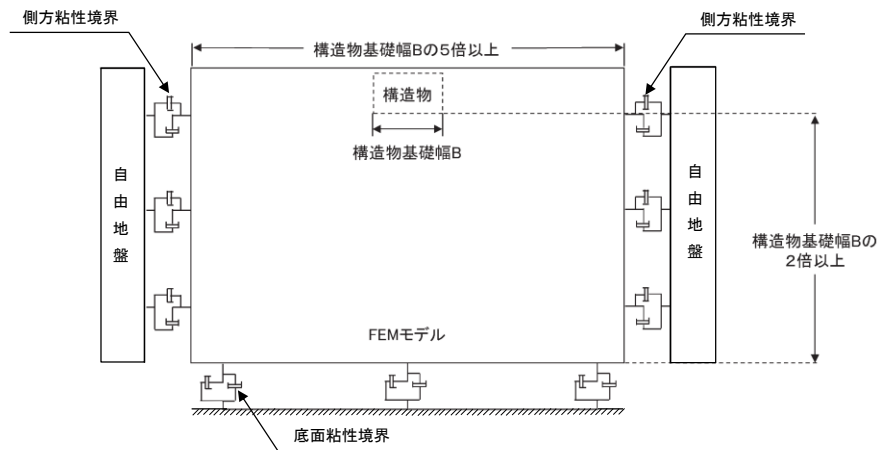


図 3.5.1-7 地震応答解析における境界条件の概念図

(3) 構造物のモデル化

鋼管杭は線形はり要素（ビーム要素）でモデル化する。漂流防止装置（係船柱）は漂流防止装置基礎（多重鋼管杭）上端に付加重量として考慮する。

(4) 地盤のモデル化

岩盤は線形の平面ひずみ要素でモデル化する。

埋戻土（海底堆積物を含む）及び改良地盤は、地盤の非線形性を考慮するためマルチスプリング要素でモデル化し、地下水位以深の要素は間隙水要素を重ねて定義する。動的変形特性には、双曲線モデル（H-Dモデル）を用いる。そのうち、埋戻土は、液状化パラメータを設定することで、地震時の有効応力の変化に応じた非線形せん断応力～せん断ひずみ関係を考慮する。

施設護岸の上部に位置する埋戻土（施設護岸背面）については、港湾の施設の技術上の基準・同解説（国土交通省港湾局，2007年版）（以下「港湾基準」という。）

（図3.5.1-8参照）に準拠し、施設護岸の一部として、線形の平面ひずみ要素でモデル化し、剛性は施設護岸と同じ値を用い、背後の埋戻土及び改良地盤との境界にジョイント要素を設定する。

(3) 壁体のとり方

- ① 地震動による作用を慣性力に置き換えて安定性の照査を行う場合には、壁体を適切に設定して慣性力を評価する必要がある。この場合には、構造様式に応じて、以下に示すように壁体を設定することができる。ただし、非線形有効応力解析等の詳細法により変形量を直接評価する場合にあっては、これによる必要はない。
- ② 重力式係船岸の壁体は、図-2.2.8に示すように壁体後趾を通る鉛直面から前の部分とすることができる。通常、壁体の背後には裏込材料があり、この一部は壁体の上に載っている形式のものが多い。この部分の裏込めは壁体の一部として働いていると考えられるが、壁体の形状及び破壊形式により、壁体とみなせる裏込めの範囲は変化し、一概に決めることは困難である。しかし、壁体の境界面を多少変えても壁体の安定への影響は小さいため、一般的に、計算の取扱いが簡便なように壁体とみなす範囲を図のように設定することができる。

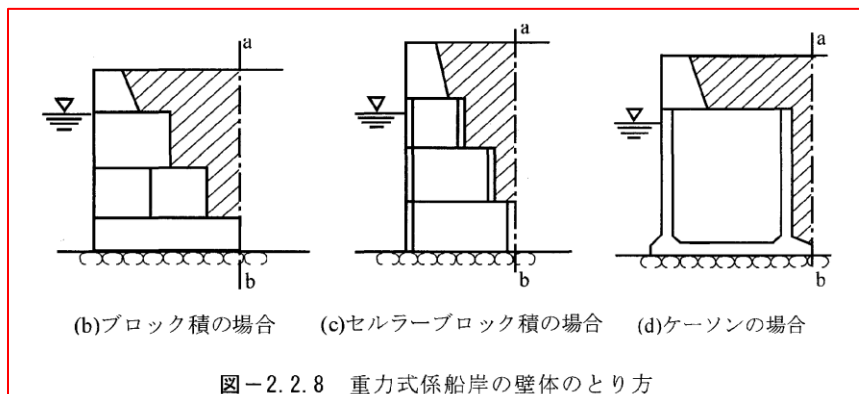


図3.5.1-8 埋戻土（施設護岸背面）のモデル化について（「港湾基準」抜粋）

(5) ジョイント要素の設定

地盤と構造体の接合面の法線方向に対して地震時の引張荷重を与えると、地盤は構造体から剥離する特徴がある。また、地盤と構造体の接合面のせん断方向に対して地震時のせん断荷重を与え、せん断ひずみを増加させていくと、地盤及び構造体のせん断応力は上限に達し、それ以上はせん断応力が増加しなくなる特徴がある。

時刻歴応答解析では、地震時における実挙動を正確に把握するために、地盤と構造体の接合面にジョイント要素を設定し、地震時の地盤と構造体の接合面における剥離及びすべりを考慮する。

ジョイント要素は、地盤と構造体の接合面で法線方向及びせん断方向に対して設定する。法線方向については、常時状態以上の引張荷重が生じた場合、剛性及び応力をゼロとし、剥離を考慮する。せん断方向については、地盤と構造体の接合面におけるせん断抵抗力以上のせん断荷重が生じた場合、せん断剛性をゼロとし、すべりを考慮する。

せん断強度 τ_f は次式の Mohr-Coulomb 式により規定される。

鉛直方向のジョイント要素の粘着力 c 及び内部摩擦角 ϕ は、「港湾基準」(図 3.5.1-9 参照) に準拠し、 $c=0$ 、 $\phi=15^\circ$ に設定する。

水平方向のジョイント要素の粘着力 c 及び内部摩擦角 ϕ は、「港湾構造物設計事例集(沿岸技術研究センター、平成 19 年 3 月)」(以下「港湾構造物設計事例集」という。)(図 3.5.1-10 参照) に準拠し、静止摩擦係数 μ から $c=0$ 、 $\phi=\tan^{-1}(\mu)$ より設定する。静止摩擦係数 μ の値は、「港湾基準」(図 3.5.1-11 及び図 3.5.1-12 参照) に準拠し、隣り合う地盤等に応じた静止摩擦係数を用いる。

ジョイント要素の粘着力及び内部摩擦角を表 3.5.1-1 に、施設護岸断面図を図 3.5.1-13 に、ジョイント要素の配置を図 3.5.1-14 に示す。

$$\tau_f = c + \sigma' \tan \phi$$

ここで、

τ_f : せん断強度

c : 粘着力

ϕ : 内部摩擦角

1. 3 地震時土圧

1. 3. 1 砂質土の土圧

構造物の壁面に作用する地震時土圧及び崩壊面が水平面と成す角度は、一般的に次に掲げるところによって算定する。

(1) 主働土圧及び崩壊面が水平面と成す角度

$$p_w = K_{ai} \left[\sum \gamma h_i + \frac{\omega \cos \psi}{\cos(\psi - \beta)} \right] \cos \psi \quad (1.3.1)$$

$$\cot(\zeta_i - \beta) = -\tan(\phi_i + \delta + \psi - \beta) + \sec(\phi_i + \delta + \psi - \beta) \sqrt{\frac{\cos(\psi + \delta + \theta) \sin(\phi_i + \delta)}{\cos(\psi - \beta) \sin(\phi_i - \beta - \theta)}} \quad (1.3.2)$$

この場合において、

$$K_{ai} = \frac{\cos^2(\phi_i - \psi - \theta)}{\cos \theta \cos^2 \psi \cos(\delta + \psi + \theta) \left[1 + \sqrt{\frac{\sin(\phi_i + \delta) \sin(\phi_i - \beta - \theta)}{\cos(\delta + \psi + \theta) \cos(\psi - \beta)}} \right]^2}$$

(2) 受働土圧及び崩壊面が水平面と成す角度

$$p_p = K_{pi} \left[\sum \gamma h_i + \frac{\omega \cos \psi}{\cos(\psi - \beta)} \right] \cos \psi \quad (1.3.3)$$

$$\cot(\zeta_i - \beta) = \tan(\phi_i - \delta - \psi + \beta) + \sec(\phi_i - \delta - \psi + \beta) \sqrt{\frac{\cos(\psi + \delta - \theta) \sin(\phi_i - \delta)}{\cos(\psi - \beta) \sin(\phi_i + \beta - \theta)}} \quad (1.3.4)$$

この場合において、

$$K_{pi} = \frac{\cos^2(\phi_i + \psi - \theta)}{\cos \theta \cos^2 \psi \cos(\delta + \psi - \theta) \left[1 - \sqrt{\frac{\sin(\phi_i - \delta) \sin(\phi_i + \beta - \theta)}{\cos(\delta + \psi - \theta) \cos(\psi - \beta)}} \right]^2}$$

ここに、 p_{ai} 、 p_{pi} 、 K_{ai} 、 K_{pi} 、 ζ_i 、 ω 、 γ_i 、 h_i 、 ψ 、 β 、 δ 及び ϕ_i は、1. 2 永続状態における土圧に準じて、1. 2. 1 砂質土の土圧の式(1.2.1)～(1.2.4)と同じ数値を表すものとする。また、 θ は次の数値を表すものとする。

θ : 次の(a)又は(b)で表される地震合成角 (°)

(a) $\theta = \tan^{-1} k$

(b) $\theta = \tan^{-1} k'$

ここで、 k 及び k' は、それぞれ次の数値を表すものとする。

k : 震度

k' : 見掛けの震度

(3) 見掛けの震度は、1. 3. 3 見掛けの震度による。

(4) 地震時土圧は、物部¹⁾・岡部²⁾が提案した理論に基づいたものである。

(5) 壁面摩擦角
一般に、±15°以下とする。裏込材のせん断抵抗角 ψ の1/2程度を目安とすることができる。

(6) 残留水位以下の土圧

一般的に、残留水位以上においては空気中における震度を用いて土圧分布を求め、残留水位以下においては各境界面において1. 3. 3 見掛けの震度を用いて土圧分布を求める。

(7) 土圧係数等

土圧係数と崩壊角の算定図を図-1.3.1に示す。

(8) 上記土圧式は、土と間隙水が一体となって運動すると仮定しており、液状化した土には適用できない。その場合には別途、動的有効応力解析又は模型実験などで、地盤と構造物の地震時安定性を評価すべきである。

図 3.5.1-9 ジョイント要素 (鉛直方向) の物性値の設定根拠 (「港湾基準」抜粋)

よって、

$$\phi^{sp}_f = \tan^{-1}(0.838) = 40(^{\circ})$$

③ケーソン
 図-1.54 にケーソン周辺のモデル化を示す。ケーソンのモデル化は、ケーソン本体、上部コンクリート、フーチング、ケーソン拡張部（陸側フーチング上部地盤）に分けてモデル化した。陸側フーチング上部の裏込石および裏埋土地盤は、剛性をケーソン本体と同じ値を用いて、単位体積重量は裏込石および裏埋土地盤の値を用いる⁹⁾。表-1.63 にケーソンの入力パラメータを示す。

④ジョイント要素
 ケーソン要素と基礎捨石および裏込石との間に生じる滑動と剥離はジョイント要素によりモデル化する⁹⁾。ジョイント要素は、圧縮側では垂直方向接線剛性 K_n に応じた応力を負担する。せん断方向（滑り方向）は、せん断応力がせん断強度に達するまではせん断方向接線剛性 K_s に応じた力を負担する。せん断強度 τ_f は垂直方向の有効拘束

圧 σ_n' に基づき式(1.62)より求める。剥離状態ではせん断強度は0となる。

$$\tau_f = C_f + \sigma_n' \tan \phi_f \quad (1.62)$$

よって、本事例のジョイント要素のせん断強度に関する定数は以下のとおり設定できる。まず、ケーソン底面と捨石の間の摩擦係数は摩擦増大マットが敷設されていないので $\mu=0.6$ と設定して、摩擦角 ϕ_f は $\tan^{-1}(0.6)=31^{\circ}$ を用いる。また、ケーソン背面と裏込石の間の摩擦角は $\phi_f=15^{\circ}$ を用いる。

・ジョイント要素のレーレー減衰の与え方
 FLIP 研究会では、ジョイント要素のレーレー減衰の与え方に関する検討が実施された²⁰⁾。従来の解析では、レーレー減衰行列の組立の際に、ジョイント要素の初期接線剛性 K_s や K_n に全体系の剛性比例係数 β を乗じたものを取り込んでいた（従来型）。 K_s や K_n の値は物理的な根拠に基づいて設定するのではなく、周囲の土の変形よりも大きな変形がジョイント要素の線形部分で生じることのないように、比較的大きな値が指定される。この

図 3.5.1-10 ジョイント要素（水平方向）の物性値の設定根拠（「港湾構造物設計事例集」抜粋）

9 摩擦係数

(1) 施設の滑動に対する摩擦抵抗力の算定に用いる材料の摩擦係数は、静止摩擦係数とすることができ。この場合において、材料の摩擦係数は、対象となる施設の特性及び材料の特性等を勘案して適切に設定することが望ましい。

(2) 港湾の施設の性能照査に用いる静止摩擦係数の特性値は、一般に表-9.1 に掲げる数値を用いてもよい。同一条件のもとで繰り返し摩擦係数を実測する場合、一般にばらつきが多いことに注意が必要である。表-9.1 で示した値は、以前からなかば経験的に用いられてきたものであり、ここに明記していない場合については、実験を行って定めることが望ましい。

(3) 表-9.1 に示した値は、施設の滑動に対する安定性の照査に用いる場合の値であり、杭の支持力計算に用いる杭周面と土との間の摩擦係数、傾斜堤の安定性の照査に用いる摩擦係数、斜路によるケーソンの進水計算に用いる摩擦係数、土圧計算に用いる壁面摩擦角等に対しては適用できない。なお、表-9.1 に示した値は、静的な作用が生じるときの静止摩擦係数であるが、地震動作用時のような動的な作用が生じる場合においては、適切な資料が皆無であるため、本数値を用いているのが実情である。

コンクリートとコンクリート	0.5
コンクリートと岩盤	0.5
水中コンクリートと岩盤	0.7~0.8
コンクリートと捨石	0.6
捨石と捨石	0.8
木材と木材	0.2(湿)~0.5(乾)
摩擦増大マットと捨石	0.75

注 1) 水中コンクリートと岩盤の場合、標準的な条件のもとでは、0.8 とすることができる。ただし、基岩がぜい弱若しくは亀裂が多い場合、基岩を覆っている砂の移動が激しい場所等では、それらの条件に応じて 0.7 程度まで低減させることができる。

注 2) セルラブロックの性能照査における摩擦係数は、第 4 編第 5 章 2. 2 重力式係船岸を参照することができる。

図 3.5.1-11 ジョイント要素（水平方向）の物性値設定に用いる静止摩擦係数（「港湾基準」抜粋）

(8) セルラーブロックの性能照査

- ① 壁体が底版のないセルラーブロックで構成されている重力式係船岸は、他の重力式係船岸と異なり、中詰めにより壁体との一体性を保持する構造となっている。このため、他の重力式係船岸の安定検討に加えて、転倒に対して中詰めを抜き出しを十分考慮した検討を行うべきである。
- ② セルラーブロックの安定照査式
セルラーブロックの中詰めを抜き出しを考慮した転倒に対する検討は、次式によって行うことができる。

$$aW_d - bP_B + cP_V + M_{f_d} \geq \gamma_d(dP_{H_d} + eP_w + gP_{dw} + hP_{F_d}) \quad (2.2.19)$$

ここに、

- W : 壁体を構成する材料の重量 (kN/m)
- P_B : 壁体に作用する浮力 (kN/m)
- P_V : 壁体に作用する鉛直土圧合力 (kN/m)
- M_{f_d} : 中詰めによる壁面摩擦によって生じる抵抗モーメント(kN-m/m)
- P_H : 壁体に作用する水平土圧合力 (kN/m)
- P_w : 壁体に作用する残留水圧合力 (kN/m)
- P_{dw} : 堤体に作用する動水圧合力 (kN/m) (地震動作用時の場合のみ)
- P_F : 堤体に作用する慣性力 (kN/m) (地震動作用時の場合のみ)
- a : 壁体重量合力の作用線から堤体前趾までの距離 (m)
- b : 浮力の作用線から壁体前趾までの距離 (m)
- c : 鉛直土圧合力の作用線から壁体前趾までの距離 (m)
- d : 水平土圧合力の作用線から壁体底面までの距離 (m)
- e : 残留水圧合力の作用線から壁体底面までの距離 (m)
- g : 重力加速度 (m/s^2)
- h : 動水圧合力の作用線から堤体底面までの距離 (m) (地震動作用時の場合のみ)
- γ_d : 構造解析係数

式中の設計用値は、式(2.2.9)及び以下の式(2.2.20)により算出することができる。

$$M_{f_d} = \gamma_M M_{f_i} \quad (2.2.20)$$

なお、ケーソンが海側と陸側の両側に長方形断面のフーチングを有する場合、浮力の設計用値 P_{B_d} は、式(2.2.12)に準じてよい。また、式中の壁体の重量の設計用値 W_d は、鉄筋コンクリートの重量 W_{RC} 、無筋コンクリートの重量 W_{NC} を用いて、次式により算定することができる。

$$W_d = \sum \gamma_w W \quad (2.2.21)$$

③ 部分係数の値

セルラーブロックの性能照査に用いる標準的な部分係数の値は、表-2.2.2の転倒に関する部分係数を用いることができる。ただし、中詰めによる壁面摩擦によって生じる抵抗モーメント M_f の部分係数 γ_M については、中詰め砂の重量 W_{SAND} の部分係数 γ_{SAND} と同じ値を用いてよい。

- ④ (耐力の設計用値) / (作用効果の設計用値) < 1 の場合は、作用による転倒モーメントが中詰めを除く全鉛直力及び中詰めによる壁面摩擦によって生じる抵抗モーメントより大きいことになり、中詰めを置いてセルラーブロックが抜け出すことになる。このような場合はセルラーブロックの重量を増すか、隔壁を設けるなどの対処が必要である。
- ⑤ 中詰めによる壁面摩擦力 F_1, F_2 によって生じる抵抗モーメントの特性値 M_f は次のようにして求め

る。図-2.2.14において、A点に対するモーメントは $\ell_1 F_1 + \ell_2 F_2$ となる。ここで、 $F_1 = P_1 f$ 、 $F_2 = P_2 f$ であり、 f の値としては中詰め材料と壁面との摩擦係数をとる。(P_1, P_2 はそれぞれ中詰土圧である。) 壁面に作用する中詰土圧の考え方については、本編第2章1.4セルラーブロックに準じることができる。なお、これと同様にセルラーブロックの隔壁に生じる摩擦抵抗も考慮することが望ましい。

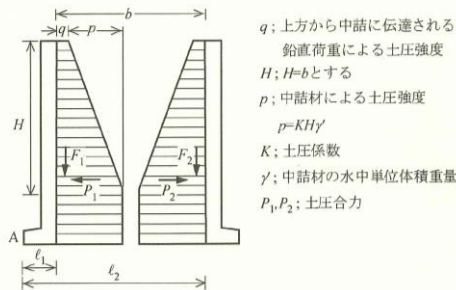


図-2.2.14 壁面摩擦抵抗の求め方

- ⑥ 底版のないセルラーブロックの滑動の性能照査に用いる摩擦係数の特性値は、厳密には鉄筋コンクリート部底版の受ける反力については0.6、中詰め石底部の受ける反力については0.8を用いて計算すべきであるが、便宜的に0.7としてもよい。

図 3.5.1-12 ジョイント要素 (水平方向) の物性値設定に用いる静止摩擦係数
 (「港湾基準」抜粋)

表 3.5.1-1 ジョイント要素の粘着力と内部摩擦力

		接合条件		粘着力 c (N/mm ²)	内部摩 擦角 φ (°)	備考
		材料 1	材料 2			
鉛直方向	境界 1	埋戻土	改良地盤①, ②	0	15.0	構造物の壁面摩擦角の設定方法を準用し, c=0, φ=15° と設定
			改良地盤③			
			施設護岸			
			埋戻土 (施設護岸背面)			
		被覆石	施設護岸			
水平方向	境界 2	逆 T 擁壁	改良地盤①, ②	0	26.57	剛性の高い岩盤等の境界であるため, 「コンクリートとコンクリート」 及び「コンクリートと岩盤」 の静止摩擦係数 (μ=0.50) より, φ=tan ⁻¹ (μ)≒26.57°
		岩盤	改良地盤③			
		上部工	セルラーブロック (コンクリート詰)			
		セルラーブロック (コンクリート詰)	セルラーブロック (コンクリート詰)			
	境界 3	セルラーブロック (栗石詰)	セルラーブロック (栗石詰)	0	30.96	セルラーブロック (栗石充填) の境界 (図 3.5.1-10 参照) であるため, 「コンクリートと捨石」 の摩擦係数 μ=0.60 より, φ=tan ⁻¹ (μ)≒30.96°
	境界 4	セルラーブロック (栗石詰)	基礎捨石	0	34.99	セルラーブロックと基礎捨石の境界 (図 3.5.1-10 参照) であるため, 「コンクリートと捨石」 の摩擦係数 μ=0.60 と「捨石と捨石」 の摩擦係数 μ=0.80 の平均値 (μ=0.70) より, φ=tan ⁻¹ (μ)≒34.99° (図 3.5.1-12 参照)

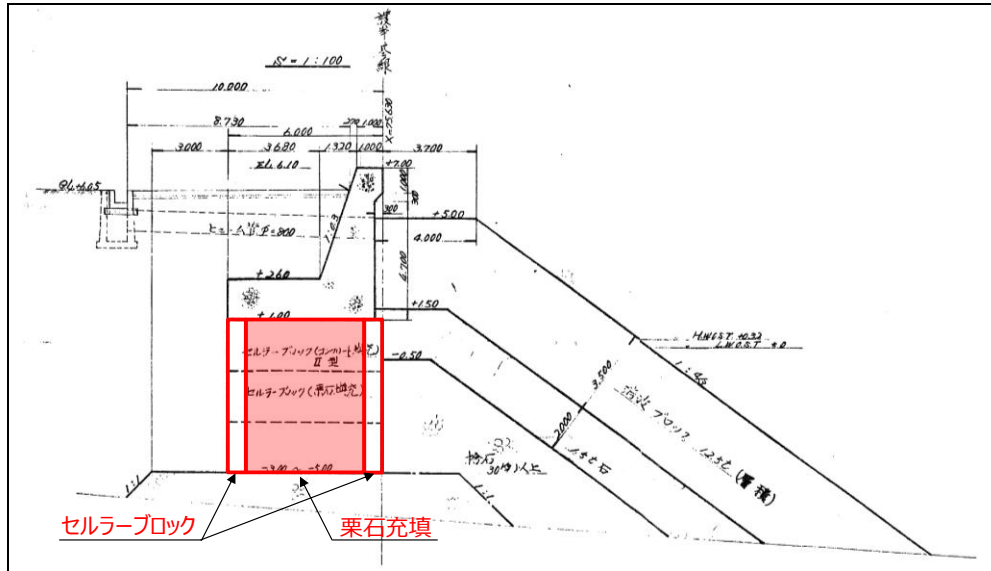


図 3.5.1-13 施設護岸断面図 (①-①断面)

- | | | | | |
|----------------|----------------------|--------------|----------------|-------------------|
| ■ : 岩盤 (第③速度層) | ■ : 改良地盤①② 浅層 (薬液注入) | ■ : 防波壁 | ■ : 鋼管杭 | ■ : ジョイント要素 (境界1) |
| ■ : 岩盤 (第⑤速度層) | ■ : 改良地盤③ 深層 (薬液注入) | ■ : L型擁壁 | ■ : 杭-地盤相互作用ばね | ■ : ジョイント要素 (境界2) |
| ■ : 埋戻土 | ■ : 埋戻土 (施設護岸背面) | ■ : グラウンドアンカ | ■ : 地下水面及び海水面 | ■ : ジョイント要素 (境界3) |
| ■ : 海底堆積物 | ■ : 海水 | | | ■ : ジョイント要素 (境界4) |
| | ■ : 基礎捨石 | | | |

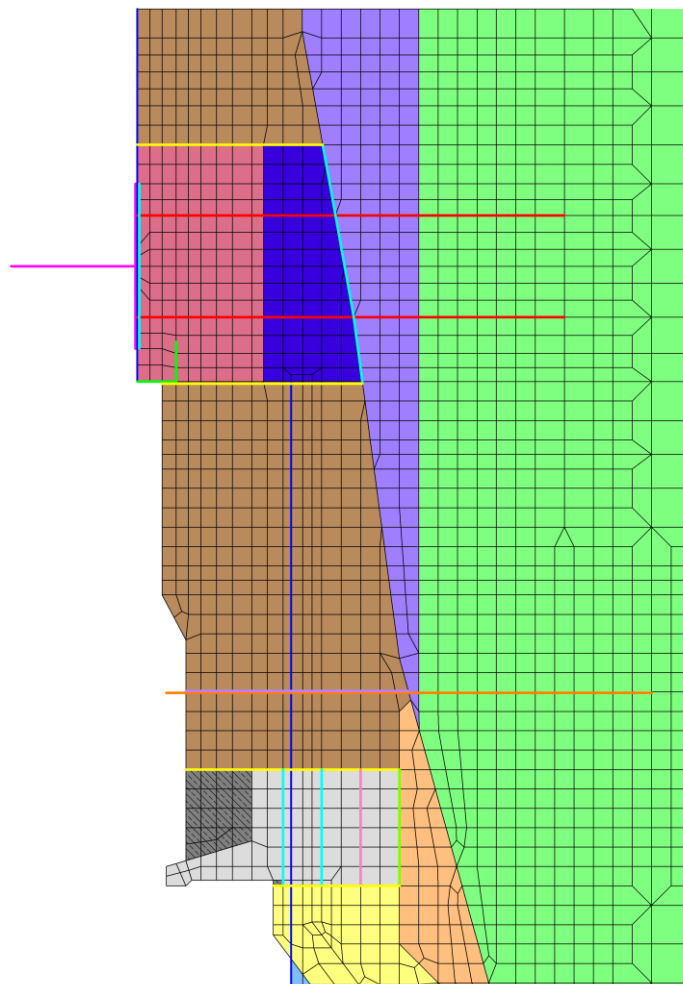


図 3.5.1-14 地震応答解析モデルにおけるジョイント要素の配置図

ジョイント要素のばね定数は、「港湾構造物設計事例集」を参考に、数値解析上、不安定な挙動を起こさない程度に周囲材料の剛性よりも十分に大きな値を設定する。表 3.5.1-2 にジョイント要素のばね定数を示す。

また、ジョイント要素の力学特性を図 3.5.1-15 に示す。

表 3.5.1-2 ジョイント要素のばね定数

項目	せん断剛性 k_s (k N/m ²)	圧縮剛性 k_n (k N/m ²)
境界 1, 3, 4	1.0×10^6	1.0×10^6
境界 2	0 *	1.0×10^6

注記*：せん断剛性を保守的にゼロに設定

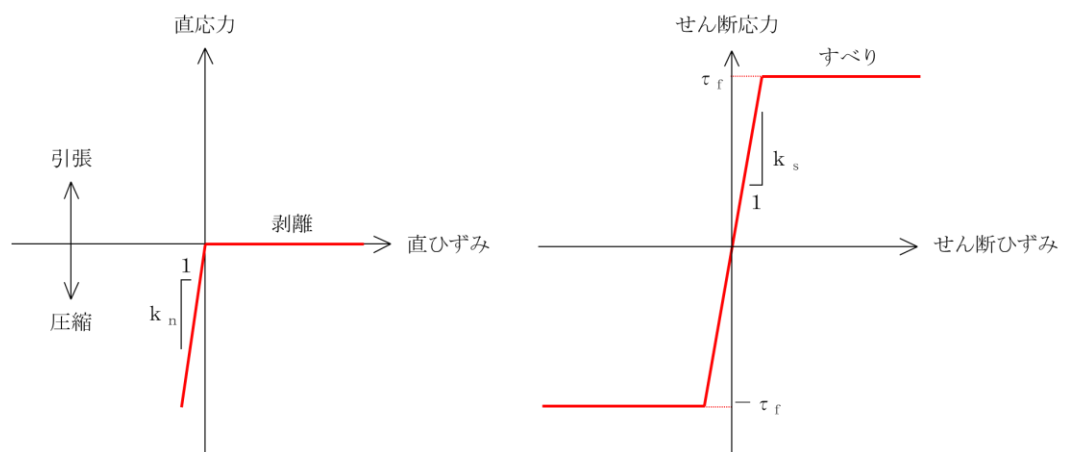


図 3.5.1-15 ジョイント要素の力学特性

(6) 杭—地盤相互作用ばねの設定

杭と埋戻土が接している部分においては、側方境界部に杭—地盤相互作用ばねを設けることにより、杭と地盤（埋戻土）の相互作用における3次元効果を2次元モデルで適切に考慮する。

杭—地盤相互作用ばねの杭軸直角方向のばね定数は、「FLIP研究会14年間の検討成果のまとめ「理論編」」に従い、杭径及び杭間隔より設定される値を用いる。また、鉛直方向では、杭—地盤相互作用ばねはモデル化していない。

杭と岩盤が接している部分においては、杭と地盤（岩盤）の各節点を水平方向に拘束し、杭の先端部は杭と地盤（岩盤）の節点を水平及び鉛直方向に拘束する設定とする。

図3.5.1-16に①—①断面における杭—地盤相互作用ばねの配置図を示す。

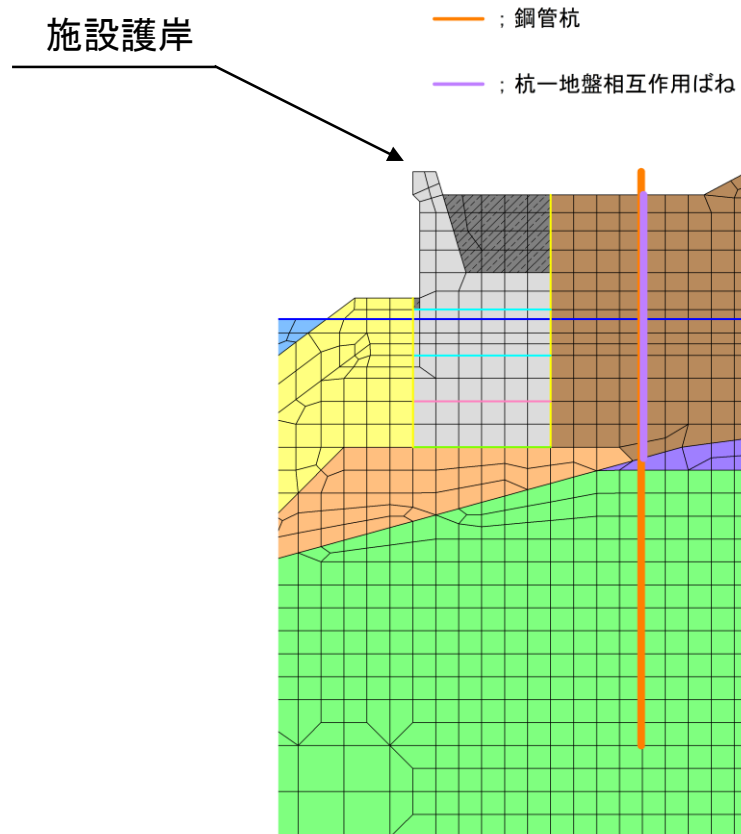


図3.5.1-16 ①—①断面における杭—地盤相互作用ばねの配置図

3.5.2 使用材料及び材料の物性値

耐震評価に用いる材料定数は、適用基準類を基に設定する。使用材料を表 3.5.2-1 に、材料の物性値を表 3.5.2-2 に示す。

表 3.5.2-1 使用材料

材料	諸元
鋼管杭	φ 2200mm (SM570) t=50mm*
	φ 2000mm (SM570) t=50mm

注記*：「道路橋示方書（I 共通編・IV 下部構造編）・同解説（（社）日本道路協会，平成 14 年 3 月）」に基づき，腐食代 1mm を考慮する。

表 3.5.2-2 材料の物性値*

材料	単位体積重量 (kN/m ³)	ヤング係数 (N/mm ²)	ポアソン比
鋼管杭	77.0	2.0×10 ⁵	0.3

注記*：コンクリート標準示方書[構造性能照査編]（（社）土木学会，2002 年制定）

3.5.3 地盤の物性値

地盤の物性値は，VI-2-1-3「地盤の支持性能に係る基本方針」にて設定している物性値を用いる。地盤の物性値を表 3.5.3-1～表 3.5.3-5 に示す。

表 3.5.3-1 地盤の解析用物性値（有効応力解析，液状化検討対象層）

		埋戻土 ^{*3}	
物理特性	密度 ρ^{*1} (g/cm ³)	2.11 【2.00】	
	間隙率 n	0.45	
変形特性	動せん断弾性係数 G_{ma}^{*2} (kN/m ²)	154600	
	基準平均有効拘束圧 $\sigma_{ma}'^{*2}$ (kN/m ²)	98.00	
	ポアソン比 ν	0.33	
	減衰定数の上限値 hmax	0.095	
強度特性	粘着力 c' (kN/m ²)	0	
	内部摩擦角 ϕ' (°)	40.17	
液状化特性	変相角 ϕ_p (°)	28	
	液状化パラメータ	S1	0.005
		w1	4.080
		P1	0.500
		P2	0.990
		C1	2.006

注記 *1 : 括弧内【】の数字は地下水位以浅の数値を表す。

*2 : 動せん断弾性係数，基準平均有効拘束圧及び液状化パラメータは代表的な数値を示す。

*3 : 海底堆積物は，埋戻土の物性を流用し，液状化影響を考慮する。

表 3.5.3-2 地盤の解析用物性値（有効応力解析，非液状化層）

		基礎捨石及び被覆石
物理特性	密度 ρ^{*1} (g/cm ³)	2.04 【1.84】
	間隙率 n	0.45
変形特性	動せん断弾性係数 G_{ma}^{*2} (kN/m ²)	180000
	基準平均有効拘束圧 $\sigma_{ma}'^{*2}$ (kN/m ²)	98.00
	ポアソン比 ν	0.33
	減衰定数の上限値 hmax	0.24
強度特性	粘着力 c' (kN/m ²)	20
	内部摩擦角 ϕ' (°)	35.00

注記 *1：括弧内【】の数字は地下水位以浅の数値を示す。

*2：動せん断弾性係数及び基準平均有効拘束圧は代表的な数値を示す。

表 3.5.3-3 地盤の解析用物性値 (有効応力解析, 改良地盤)

対象施設		防波壁	
		逆 T 擁壁	
種別 (工法, 地盤種別)		改良地盤①, ② (薬液注入)	改良地盤③ (薬液注入)
物理特性	密度 ρ (g/cm ³)	2.11	2.11
	間隙率 n	0.45	0.45
変形特性	動せん断弾性係数 G_{ma}^{*2} (kN/m ²)	765800	956500
	基準平均有効拘束圧 $\sigma_{ma}'^{*2}$ (kN/m ²)	98.00	98.00
	ポアソン比 ν	0.33	0.33
	減衰定数の上限値 h_{max}	0.095	0.095
強度特性	粘着力 c (kN/m ²)	628	1140
	内部摩擦角 ϕ' (°)	38.00	40.54

注記 *1 : 動せん断弾性係数及び基準平均有効拘束圧は代表的な数値を示す。

表 3.5.3-4 地盤の解析用物性値（有効応力解析，埋戻土（施設護岸背面））

対象施設		防波壁 (多重鋼管杭式擁壁)
物理特性	密度 ρ *1 (g/cm ³)	2.11 【2.00】
変形特性	ヤング係数*2 (N/mm ²)	2.5×10 ⁴
	ポアソン比 ν	0.20

注記*1：括弧内【】の数字は地下水位以浅の数値を表す。

*2：「港湾基準」を踏まえ，線形の平面ひずみ要素として，ヤング係数 2.5×10⁴ N/mm²を設定

表 3.5.3-5 地盤の解析用物性値（有効応力解析，3号機エリア）

		岩盤②速度層	岩盤③速度層	岩盤④速度層	岩盤⑤速度層
P波速度	V _p (m/s)	1710	2270	3240	3860
S波速度	V _s (m/s)	620	960	1520	1900
単位体積重量	γ (kN/m ³)	23.3	23.4	24.5	25.2
動ポアソン比	ν_d	0.42	0.39	0.36	0.34
減衰定数	h	0.030	0.030	0.030	0.030
弾性係数	E (kN/m ²)	2601000	6118000	15690000	24860000

3.5.4 地下水位

設計地下水位は，VI-2-1-3「地盤の支持性能に係る基本方針」に従い設定する。
設計地下水位を表 3.5.4-1 に示す。

表 3.5.4-1 設計地下水位

施設名称	設計地下水位
漂流防止装置基礎 (多重鋼管杭)	防波壁より陸側：EL 8.5m* 防波壁より海側：EL 0.58m

注記*：地表面が EL 8.5m よりも低い地点については，地下水位を地表面とする。

3.6 評価対象部位

評価対象部位は，漂流防止装置基礎(多重鋼管杭)の構造上の特徴を踏まえ設定する。

3.6.1 施設の变形性評価

施設の变形性評価に係る評価対象部位は，鋼管杭とする。

3.6.2 基礎地盤の支持性能評価

基礎地盤の支持性能評価に係る評価対象部位は，鋼管杭を支持する鋼管杭直下の基礎地盤(岩盤)とする。

3.7 許容限界

3.7.1 鋼管杭

鋼管杭の許容限界は、「道路橋示方書（I 共通編・IV 下部構造編）・同解説（（社）日本道路協会，平成 14 年 3 月）」及び「道路橋示方書（I 共通編・IV 下部構造編）・同解説（（社）日本道路協会，平成 14 年 3 月）」を基に算定した降伏モーメント及び短期許容せん断応力度とする。

降伏モーメントは次式により算定する。

$$M_y = \sum (f_{yi} - \frac{|N_i|}{A_i}) Z_{ei}$$

ここで、

M_y : 多重鋼管杭の降伏モーメント (kN・m)

f_{yi} : 多重鋼管杭を構成する各鋼管の降伏基準点 (N/mm²)

Z_{ei} : 多重鋼管杭を構成する各鋼管の断面係数 (mm³)

N_i : 多重鋼管杭を構成する各鋼管に発生する軸力 (kN)

A_i : 多重鋼管杭を構成する各鋼管の断面積 (mm²)

3.7.2 基礎地盤

基礎地盤に発生する接地圧に対する許容限界は、VI-2-1-3「地盤の支持性能に係る基本方針」に基づき支持力試験により設定する。基礎地盤の許容限界を表 3.7.2-1 に示す。

表 3.7.2-1 基礎地盤の許容限界

評価項目	基礎地盤		許容限界 (N/mm ²)
極限支持力度	岩盤	C _H 級	9.8
		C _M 級	

3.8 評価方法

漂流防止装置基礎（多重鋼管杭）の耐震評価は、地震応答解析に基づいて算定した発生断面力又は発生応力度が「3.7 許容限界」で設定した許容限界を満足することを確認する。

3.8.1 鋼管杭

(1) 曲げ照査

杭体発生曲げモーメントが降伏モーメント以下であることを確認する。

なお、降伏モーメントは、安全側に、杭体に発生する最大軸力を用いて算定する

(2) せん断照査

杭体発生せん断応力度が許容せん断応力度以下であることを確認する。

3.8.2 基礎地盤

基礎地盤の支持性能評価においては、「道路橋示方書（I 共通編・IV 下部構造編）・同解説（（社）日本道路協会，平成 14 年 3 月）」に基づき、杭下端部の軸力を用いて次式により算定される軸応力度が、基礎地盤の極限支持力度以下であることを確認する。

$$R_d = \frac{N}{A'}$$

ここで、

R_d : 鋼管杭下端の軸力より算定される軸応力度 (N/mm²)

N : 鋼管杭下端に発生する軸力 (N)

A' : 鋼管杭下端の断面積 (mm²)

4. 耐震評価結果

4.1 解析ケースと照査値

4.1.1 鋼管杭の曲げ照査

表 4.1.1-1 に鋼管杭における曲げ・軸力系の破壊に対する照査の実施ケースと照査値を示す。

表 4.1.1-1 鋼管杭の曲げ・軸力系の破壊に対する照査における実施ケースと照査値
(①-①断面)

地震動 解析ケース		鋼管杭の曲げ・軸力系の破壊に対する照査値		
		①	②	③
S _s -D	(++)	0.58		
	(-+)	0.57		
	(+-)	0.58		
	(--)	0.52		
S _s -F1	(++)	0.36		
S _s -F2	(++)	0.39		
S _s -N1	(++)	0.51		
	(-+)	0.64	0.64	0.64
S _s -N2 (NS)	(++)	0.51		
	(-+)	0.46		
S _s -N2 (EW)	(++)	0.47		
	(-+)	0.44		

0.64 : 曲げ・軸力系の破壊に対する評価のうち、照査値 0.5 を超える最も厳しい照査

4.1.2 鋼管杭のせん断照査

表 4.1.2-1 に鋼管杭におけるせん断破壊に対する照査の実施ケースと照査値を示す。

表 4.1.2-1 鋼管杭のせん断破壊に対する照査における実施ケースと照査値
(①-①断面)

地震動		鋼管杭のせん断破壊に対する照査値		
		①	②	③
S _s -D	(++)	0.23		
	(-+)	0.22		
	(+-)	0.23		
	(--)	0.20		
S _s -F1	(++)	0.14		
S _s -F2	(++)	0.16		
S _s -N1	(++)	0.20		
	(-+)	0.25	0.25	0.25
S _s -N2 (NS)	(++)	0.20		
	(-+)	0.18		
S _s -N2 (EW)	(++)	0.18		
	(-+)	0.17		

4.1.3 基礎地盤の支持性能に対する照査

表 4.1.3-1 に基礎地盤の支持性能に対する照査の実施ケースと照査値を示す。

表 4.1.3-1 基礎地盤の支持性能に対する照査の実施ケースと照査値

地震動 \ 解析ケース		基礎地盤の支持性能照査値		
		①	②	③
S _s -D	(++)	0.12		
	(-+)	0.12		
	(+-)	0.12		
	(--)	0.12		
S _s -F1	(++)	0.11		
S _s -F2	(++)	0.12		
S _s -N1	(++)	0.10		
	(-+)	0.10	0.10	0.10
S _s -N2 (NS)	(++)	0.12		
	(-+)	0.12		
S _s -N2 (EW)	(++)	0.12		
	(-+)	0.12		

4.2 鋼管杭の曲げ照査

鋼管杭の曲げ・軸力系の破壊に対する照査において各解析ケースのうち最も厳しい照査値となる結果を表 4.2-1 に示す。また、該当する解析ケースの断面力図を図 4.2-1 に示す。

表 4.2-1 多重鋼管杭の曲げ・軸力系の破壊に対する照査における最大照査値
(①-①断面)

地震動	解析 ケース	発生断面力		降伏 モーメント M_y (kN・m)	照査値 M/M_y
		曲げモーメント M (kN・m)	軸力 N (kN)		
S s - N 1 (-+)	②	85630	2733	134667	0.64

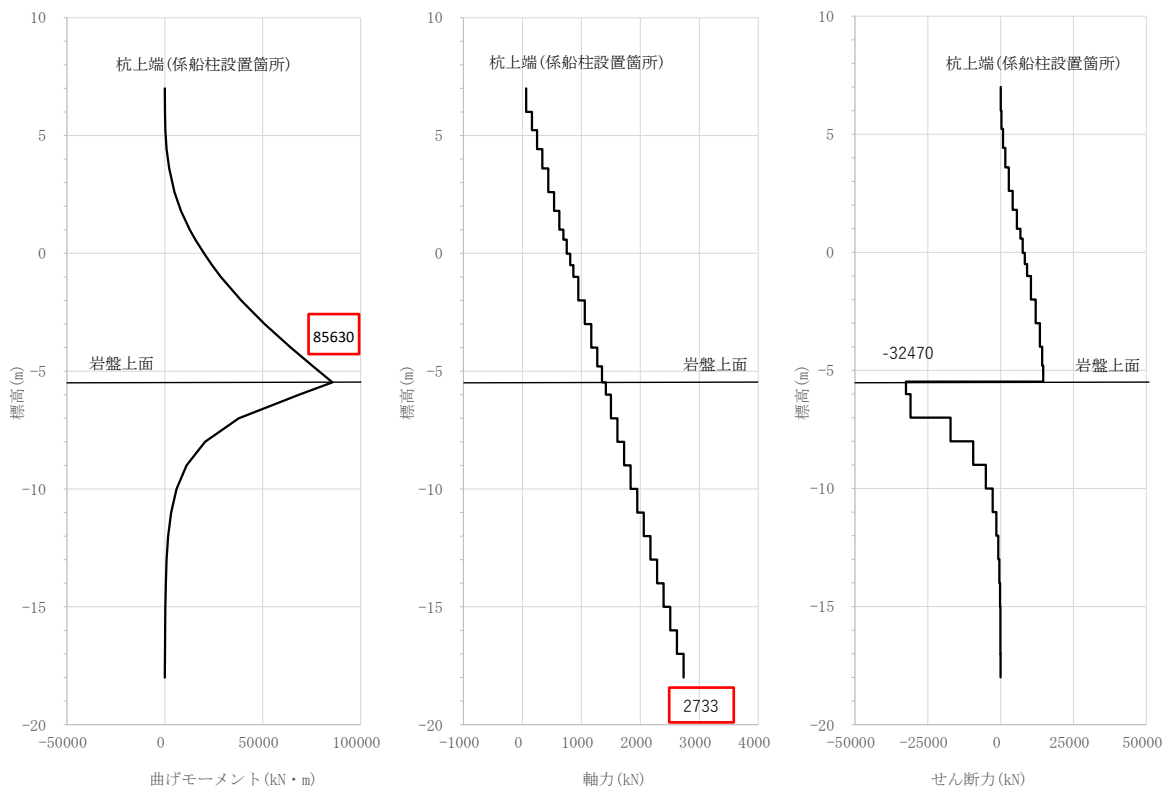


図 4.2-1 鋼管杭の曲げ・軸力系に対する照査における
最大照査値の評価時刻での断面力

(①-①断面, S s - N 1 (-+), $t=7.68$ s)

解析ケース②: 地盤物性のばらつきを考慮した解析ケース (平均値 + 1 σ)

4.3 鋼管杭のせん断照査

鋼管杭のせん断破壊に対する照査において各解析ケースのうち最も厳しい照査値となる結果を表 4.3-1 に示す。また、該当する解析ケースの断面力図を図 4.3-1 に示す。

表 4.3-1 鋼管杭のせん断破壊に対する照査における最大照査値
(①-①断面)

地震動	解析 ケース	発生断面力		せん断 応力度 τ (N/mm ²)	短期許容 応力度 τ_a (N/mm ²)	照査値 τ / τ_a
		せん断力 (kN)				
S s - N 1 (-+)	①	32310		51	210	0.25

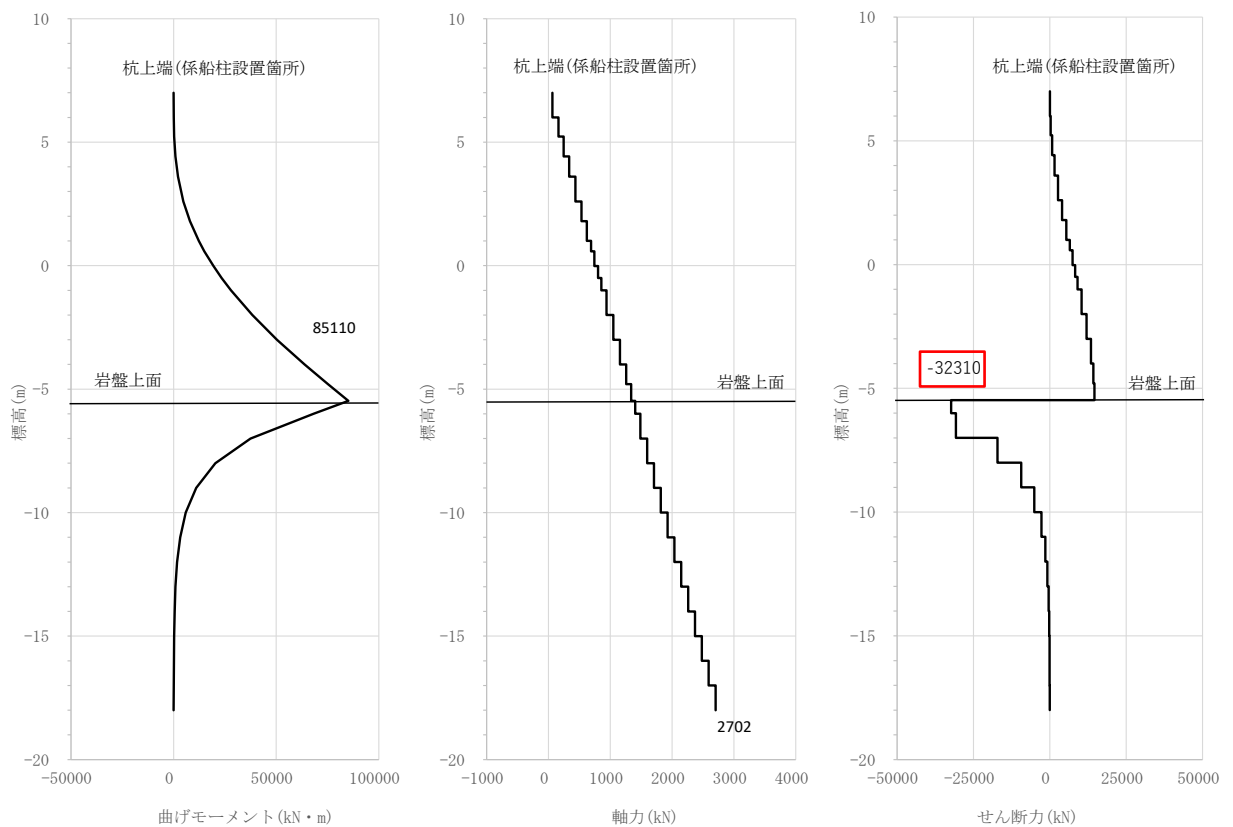


図 4.3-1 鋼管杭のせん断破壊に対する照査における
最大照査値の評価時刻での断面力

(①-①断面, S s - N 1 (-+), t=7.69s)

解析ケース①: 地盤物性のばらつきを考慮しない解析ケース (平均値)

4.4 基礎地盤の支持性能に対する照査

基礎地盤の支持性能評価結果を表 4.4-1 に示す。

この結果から、鋼管杭下端の基礎地盤に生じる軸応力度が極限支持力度以下であることを確認した。

表 4.4-1 基礎地盤の支持性能評価結果 (①-①断面)

地震動	解析 ケース	発生断面力	軸応力度 R_d (N/mm ²)	極限支持力度 R_u (N/mm ²)	照査値 R_d/R_u
		軸力 N (kN)			
S _s -D (++)	①	4425	1.2	9.8	0.12

(参考資料 1) 漂流防止装置基礎（荷揚護岸）の許容限界の設定

1. 概要

本資料は、漂流防止装置基礎（荷揚護岸）について、基準地震動 S_s による地震応答解析に基づく施設の変形性評価を行う際の許容限界の設定を説明するものである。

2. 許容限界の設定

漂流防止装置基礎（荷揚護岸）の許容限界の設定にあたっては、「発電所における使用条件から要求される許容限界」，「供用の観点から許容される岸壁の変形量の目安」を比較し，保守的な許容限界を用いる。

2.1 発電所における使用条件から要求される許容限界

島根原子力発電所の荷揚護岸に停泊する燃料等輸送船，貨物船等の船舶については日本海東縁部に想定される地震による津波が来襲する場合は，緊急退避に必要な時間が確保できるため，漂流することはない。一方，海域活断層から想定される地震による津波が来襲する場合は，緊急退避が困難であるため，荷揚護岸に係留することにより漂流させない設計とする。

海域活断層から想定される地震による津波（基準津波 4）の取水口における最低水位 EL -4.3m に対して，喫水高さは 3m～5m であることから，仮に燃料等輸送船が取水口上部に漂流した場合，取水口（上端 EL -9.0m）に到達する可能性がある。

したがって，発電所における使用条件から要求される許容限界として，係留する船舶が係留時に許容される最大移動可能距離約 75m（荷揚護岸と取水口との水平離隔距離）が許容限界となる（図 2.1-1 参照）。

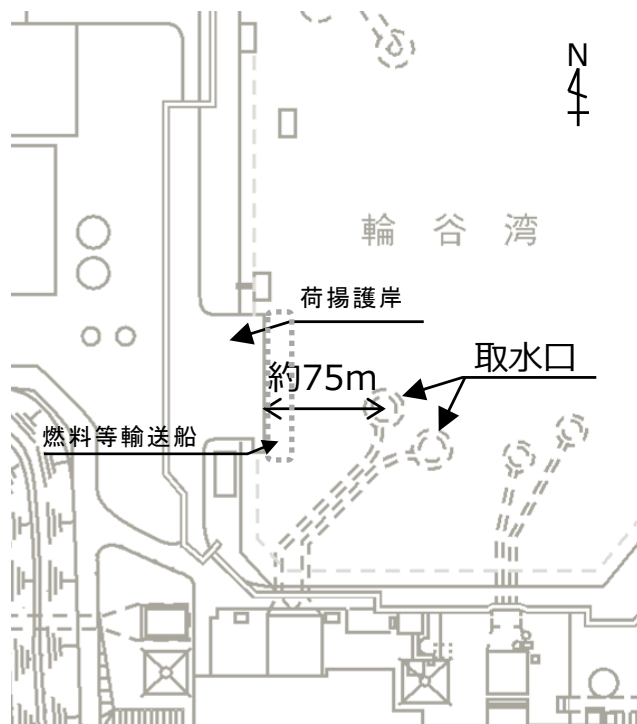


図 2.1-1 係留する船舶・荷揚護岸と取水口の離隔距離

2.2 供用の観点から許容される岸壁の変形量の目安

「港湾の施設の技術上の基準・同解説（日本港湾協会，平成 11 年 4 月）」（以下「港湾基準」という。）において，港湾施設の地震被災後の供用状況がまとめられている。

整理の観点としては，供用可能又は供用制限の有無，重力式又は矢板式による構造形式の差異，前面水深-7.5mを基準とした規模の差異に着目し，岸壁の変形量の目安を表 2.2-1 のとおりとしている。

島根原子力発電所の荷揚護岸は，セルラーブロック式による重力式係船岸であり，護岸前面の水深は約 10m であることから，表 2.2-1 の「重量式係船岸」，「-7.5m以上の岸壁」に区分される。この区分においては，被災変形量が 30cm 以内であれば，使用制限が行われずに供用可能とされている。

供用制限を行う場合，被災変形量が 30 cmから 100 cmの場合においても供用可能であることが示されているが，ここでは保守的に使用制限を行わずに供用可能である状態を採用する。

したがって，供用の観点からの岸壁の変形量から要求される許容限界として，構造規模が類似した岸壁の被災事例から**残留**変形量 30 cmを許容限界とする。

なお，「新耐震設計手法開発ワーキンググループ報告書=第 1 部構造物の許容変形量の考え方（運輸省港湾局研究協議会，昭和 62 年 3 月）」では，表 2.2-1 の根拠となった調査データの記載がある（図 2.2-1）。

表 2.2-1 供用の観点から許容される岸壁の変形量の目安
（港湾の施設の技術上の基準・同解説（日本港湾協会，平成 11 年 4 月）から抜粋）

	被災変形量：最大はらみ出し量又は最大エプロン沈下量			
構造形式	重力式係船岸		矢板式係船岸	
岸壁水深	-7.5m以上	-7.5m未満	-7.5m以上	-7.5m未満
供用可能	0～30cm	0～20cm	0～30cm	0～20cm
供用制限	30～100cm	20～50cm	30～50cm	20～30cm

表-4.1 被災程度と供用上の支障の関係 総括表 (1)

港名	施設名	構造	仰面水深(m)	被災程度	残留変位(cm)			代財施設の有無	使用の有無	使用した場合の制約事項	応急工の有無とその内容
					大はらみ出し	天端沈下	エアロン沈下				
(新潟地震)											
新潟港	南埠頭	鋼矢板	-8.1	Ⅲ	200 (122)	50	100	無	無		
岩船港	-3m物揚場	L型	-3.0	I			10	*	有	段差のため多少不便はあったが制約できなかった	段差の大きいところに土俵を敷設した
〔1968年日向灘地震〕											
細島港	-5.5m岸壁	鋼矢板	-5.5	I			10	有	有	無し	本復旧にて施工
〔1968年十勝沖地震〕											
八戸港	小中野漁港岸壁1号	鋼矢板	-5.5	Ⅲ	80 (50)	50	120* (65)	有	有	エアロン沈下、船沈の少ない所を使用	エアロン船沈大のところ土俵による埋戻し
"	白銀入岸壁	ケーソン	-9.0	I			88*	*	*	扇形の船沈埋戻所の立入禁止で使用	無し
"	鮫漁港岸壁	ケーソン	-5.0	I			10~20	*	**	無し	無し
青森港	西側1万トン岸壁	セル	-9.0	I		14	60*	*	*	比下、船沈の少ない所を使用	道路エアロンの沈下大なる所に土砂埋戻し
"	中央埠頭-7.5m岸壁	ブロック	-7.5	I	10 (7.5)		30 (15)	*	*	比下の小さい所を使用	無し
野辺地港	-3.0m物揚場	"	-3.0	Ⅲ	82 (58)	30	50 (32)	無	無	無し	無し
大湊港	-5.5m岸壁	鋼矢板	-5.5	Ⅲ	25		20	*	*	*	*
"	-6.5m岸壁	"	-6.5	Ⅱ	50 (32)		60 (35)	*	*	*	*
支那港	西1号埠頭内側	ケーソン	-4.5 ~-3.5	I~II	57 (19)		100* (18)	有	有	アンローダー基礎、船沈埋戻の復旧により供役可能	最大船沈埋戻のみ土砂等により埋戻し
"	西2号	"	-7.5	Ⅱ	55		180*	*	無	本復旧まで使用しない	無し
"	西3号	鋼矢板	-9.0	I	30		10	無	有	アンローダー基礎の復旧によりばら貨物の供役可能	無し
"	西3号埠頭東-9m岸壁	"	-9.0	I	36		20	*	*	沈下の少ない所は使用可能	*
浦河港	第3物揚場	L型	-2.5	I			12.5	有	*	無し	エアロン沈下埋戻所に切込砕石を敷設した

(* 内は平均値, ** : 局所的な値)

図 2.2-1(1) 新耐震設計手法開発ワーキンググループ報告書
= 第1部 構造物の許容変形量の考え方 = (抜粋)

表-4.1 被災程度と供用上の支障の関係 総括表 (2)

港名	施設名	構造	前面水深 (m)	被災程度	最大はらみ出し	残留変位 (cm)		代替施設の有無	使用の有無	使用した場合の制約事項	成急工の有無とその内容
						天端沈下	エプロン沈下				
〔1973年 根室半島沖地震〕											
網走港	鯨町岸壁	セルラーブロック	-6.0	I	18 (14)	7	18	無	有	漁船の休けい、利用のみに制限	復旧まで砂利を入れて利用
帯多布港	-4m 物揚場	ケーソン	-4.0	II		23	23	有	有	無し	無し
〃	-2m 物揚場	鋼矢板	-2.0	III		3	10	有	有	〃	〃
花咲港	漁業埠頭物揚場	〃	-3.0	I	0	0	30 (12)	有	有	〃	エプロン沈下部分に砕石を敷いた
〃	-6m 岸壁	柱入コンクリート	-6.0	III	60 (40)	30	70 (35)	無	有	〃	無し
〃	-5.5m 岸壁	〃	-5.5	II	20	10.7	50 (23)	有	有	〃	〃
〃	〃	L型	-5.5	I	10 (10)	2~5	27 (14)	有	有	〃	〃
〃	-4.5m 岸壁	鋼矢板	-4.5	IV	203* (86)	5	61* (13)	有	有	〃	エプロン沈下部分に砕石を敷き一時使用した
根室港	-5.5m 岸壁	L型	-5.5	I			クラック	有	有	〃	エプロンのせりあがりがありが3cm程度なので現状のまま使用
〔1974年 伊豆半島沖地震〕											
下田港	-4m 物揚場	ブロック	-4.0	I			クラック	無	有	無し	無し
〔1978年 伊豆大島近海地震〕											
下田港	-5m 岸壁	ブロック	-5.0	I	12	10	10	無	有	無し	無し
宇久須港	-3m 物揚場	ブロック	-3.0	I	8	8	7	有	有	〃	〃
〔1978年 宮城沖地震〕											
塩釜港	中埠頭-4m 物揚場	コンクリートブロック	-4.0	II	60		40	無	無		無し
〃	桂島-2m 物揚場	ブロック	-2.0	II	28	21	20	有	有	〃	〃
〃	中野埠頭1号岸壁	鋼矢板	-12.0	I			45	有	有	〃	〃
石巻港	中島埠頭岸壁	〃	-10.0	II	57 (16)	5	80 (34)	有	有	〃	〃
〃	日和埠頭-9m 岸壁	〃	-9.0	II	57 (49)	16	30	有	有	〃	〃
〃	潮見埠頭-4.5m 岸壁	〃	-4.5	III	119 (67)	11	30	有	有	〃	〃
雄勝港	唐桑北区物揚場	ブロック	-2.5	I	20	10	10~20	有	有	〃	〃

()内は平均値、*：局所的な値

図 2.2-1(2) 新耐震設計手法開発ワーキンググループ報告書

＝第1部 構造物の許容変形量の考え方＝(抜粋)

表-4.1 被災程度と供用上の支障の関係 総括表 (3)

港名	施設名	構造	前面水深 (m)	被災程度	残留変位 (cm)			代替施設の有無	使用の有無	使用した場合の制約事項	応急工の有無とその内容
					最大はらみ出し	天端沈下	エプロン沈下				
(1783年 日本海中部地震)											
秋田港	-13m 岸壁	ケーソン	-13.0	Ⅱ	124 (90)		150 (117)	無	有	エプロン補修、仮設防舷材設置で使用制限無し	防舷材の仮設 (利用者が対応)
	大浜2号岸壁	鋼矢板	-10.0	Ⅲ	179		500*	有	無	使用不可	
	3号 "	"	"	Ⅱ	80 (35)		80 (56)	"	有	曲柱1部不可、セメント運搬船のみ、エプロン上はセメント運搬用ダクトのみで他の載荷不可	防舷材の仮設、セメント運搬用ダクト仮設
	中島1号岸壁	重力式	-9.0	Ⅲ	540* (126)		250 (130)	無	無	2号岸壁寄り 60m セメント運搬船の係船荷役可	
	2号 "	鋼矢板	-10.0	Ⅱ	43 (11)		110* (28)		有	アンローダー撤去で係船、荷役可、上載荷重 1.0 t/m ² 以下	2号アンローダー撤去
	3号 "	"	-10.0	Ⅱ	63 (43)		70 (27)		無	沖出し風向で、風速10m/s以上の時係船不可、セメント運搬船のみ、エプロン上はセメント運搬用仮設ダクトのみ	セメント運搬用ダクト仮設
	向浜1号岸壁	"	-10.0	Ⅱ	53 (23)		50 (40)		有	沖出し風向で、風速10m/s以上の時係船不可、チップ専用船、本岸運搬船のみ係船可、エプロン上はチップ運搬用仮設ベルトのみ	チップ運搬用ベルトコンベアの仮設
	向浜2号岸壁	"	-10.0	Ⅱ	144 (98)		80 (61)	有	無	使用不可	
	北垣頭A岸壁	鋼矢板	-7.5	Ⅲ	30		20	有	無	エプロン補修を行えば係船及び荷役可能	無し
	下浜-4m 物置場	"	-4.0	Ⅲ			(全面崩壊)	"	"	使用不可	無し
	下浜-5m 岸壁	"	-5.0	Ⅰ			10~25		有	官庁船、漁船の船だまりとして使用	"
	寺内埠頭	重力式	-7.5	Ⅰ			20		有	無し	"
	向浜-7.5m 1号岸壁	鋼矢板	-7.5	Ⅰ			20	有	"	陸揚げしない、風向きが潮から陸のとき使用可、15m/s以上の風、うねり荒天時は使用不可	"
	2号岸壁	"	-7.5	Ⅰ			20		有	無し	無し

()内は平均値、* : 局所的な値

図 2.2-1(3) 新耐震設計手法開発ワーキンググループ報告書
= 第1部 構造物の許容変形量の考え方 = (抜粋)

表-4.1.1 被災程度と供用上の支障の関係 総括表 (4)

港名	施設名	構造	前面水深 (m)	被災程度	最大はらみ出し	残留変位 (cm)		代替施設の有無	使用の有無	使用した場合の制約事項	応急工の有無とその内容
						天端沈下	エアロン沈下				
〔昭和59年日向灘地震〕											
細島港	8号岸壁	ケーソン	-5.5	I			5~7	有	有	除船げしない	
	9号岸壁	〃	-7.5	I			5~7	〃	〃	エアロン沈下の大きい所は除船げしない エアロンには上載荷重をかかげない	
	10号岸壁	〃	-10.0	I			5~7	〃	〃	無	
	5号〃	矢板	-7.5	I			5~7	〃	〃	無	
	6号〃	〃	-10.0	I			5~7	〃	〃	無	
美々津港	-2m 物置場	ブロック	-2.0	I			20	〃	〃	無	
延岡新港	第1埠頭-6m岸壁	ケーソン	-6.0	I			10	無	〃	車輦の通行を制限	

()内は平均値、〃:局所的な値

図 2.2-1(4) 新耐震設計手法開発ワーキンググループ報告書
= 第1部 構造物の許容変形量の考え方 = (抜粋)

3. まとめ

漂流防止装置基礎（荷揚護岸）の許容限界の設定にあたっては、表 3-1 に示すとおり、「発電所における使用条件から要求される許容限界」，「供用の観点から許容される岸壁の変形量の目安」を比較し、保守的な許容限界を用いることとし、漂流防止装置基礎（荷揚護岸）の許容限界を残留変形量 0.3m とする。

表 3-1 漂流防止装置基礎（荷揚護岸）の許容限界

項目	許容限界	照査に用いる許容限界
発電所における使用条件から要求される許容限界	水平離隔距離 約 75 (m)	許容残留変形量 0.3 (m)
供用の観点から許容される岸壁の変形量の目安	残留変形量 0.3 (m)	

(参考資料 2) 漂流防止装置基礎の護岸構造の詳細

1. 概要

本資料は、漂流防止装置基礎（荷揚護岸，多重鋼管杭）の位置する護岸の構造，使用材料及び解析上のモデル化の詳細を説明するものである。

2. 護岸の構造概要

漂流防止装置基礎（荷揚護岸，多重鋼管杭）の位置図を図 2-1 に示す，漂流防止装置基礎は，荷揚護岸部，多重鋼管杭部ともに，海側に護岸を有する。漂流防止装置基礎（荷揚護岸，多重鋼管杭）の構造図を図 2-2 に示す。

漂流防止装置基礎（荷揚護岸）は，セルラーブロック式による重力式護岸である。セルラーブロックは5段積みであり，中詰材は全てコンクリートである。

漂流防止装置基礎（多重鋼管杭）の海側の護岸は，セルラーブロック式による重力式護岸である。セルラーブロックは3段積みであり，中詰材はコンクリート及び栗石である。

各護岸の詳細は「3. 護岸の使用材料，材料の物性値及びジョイント要素の設定」に示す。

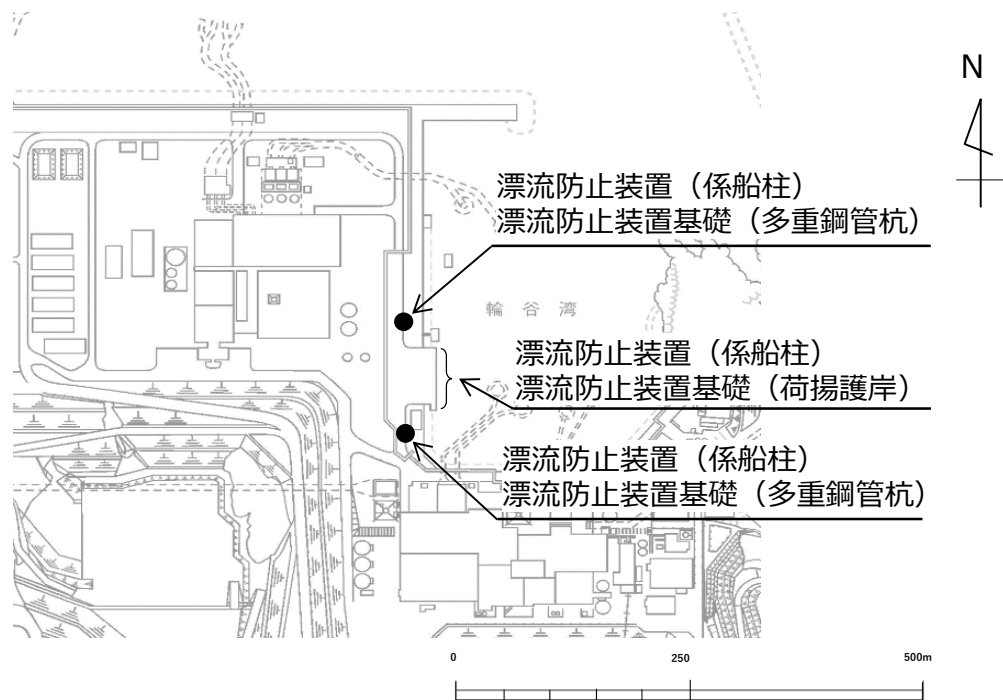
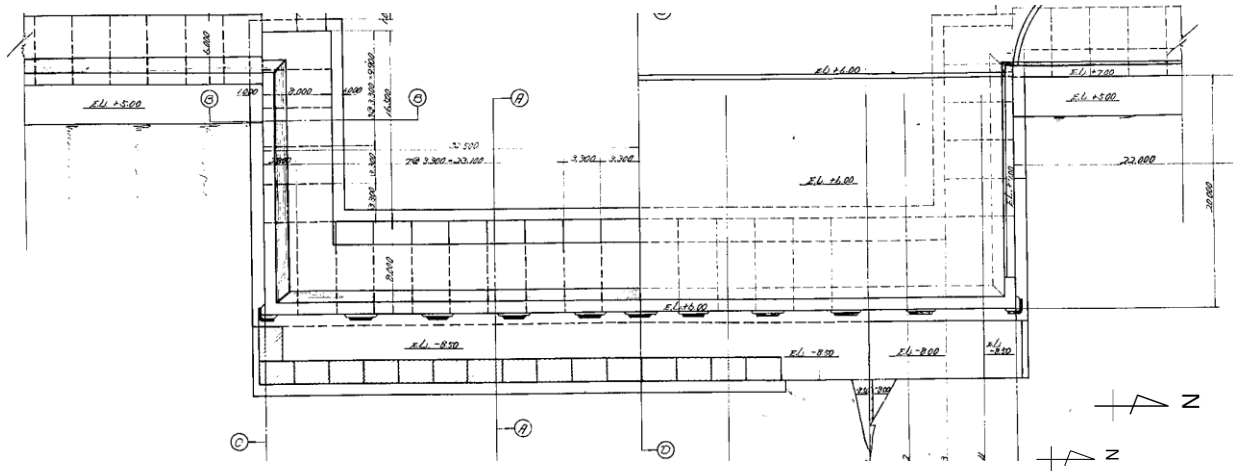
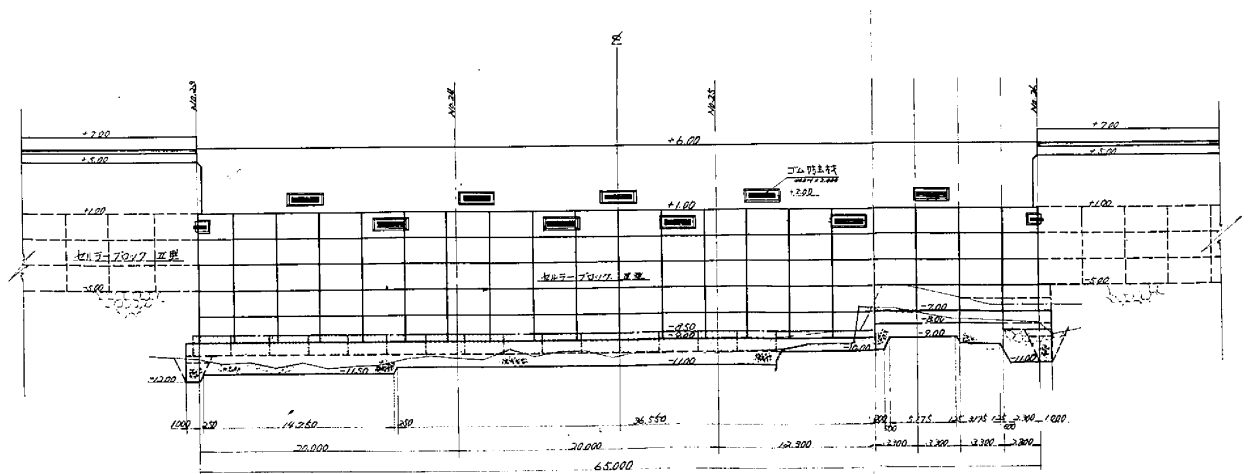


図 2-1 漂流防止装置基礎（荷揚護岸，多重鋼管杭）位置図



(平面図)



(正面図)

図 2-2(1) 漂流防止装置基礎 (荷揚護岸) の構造図

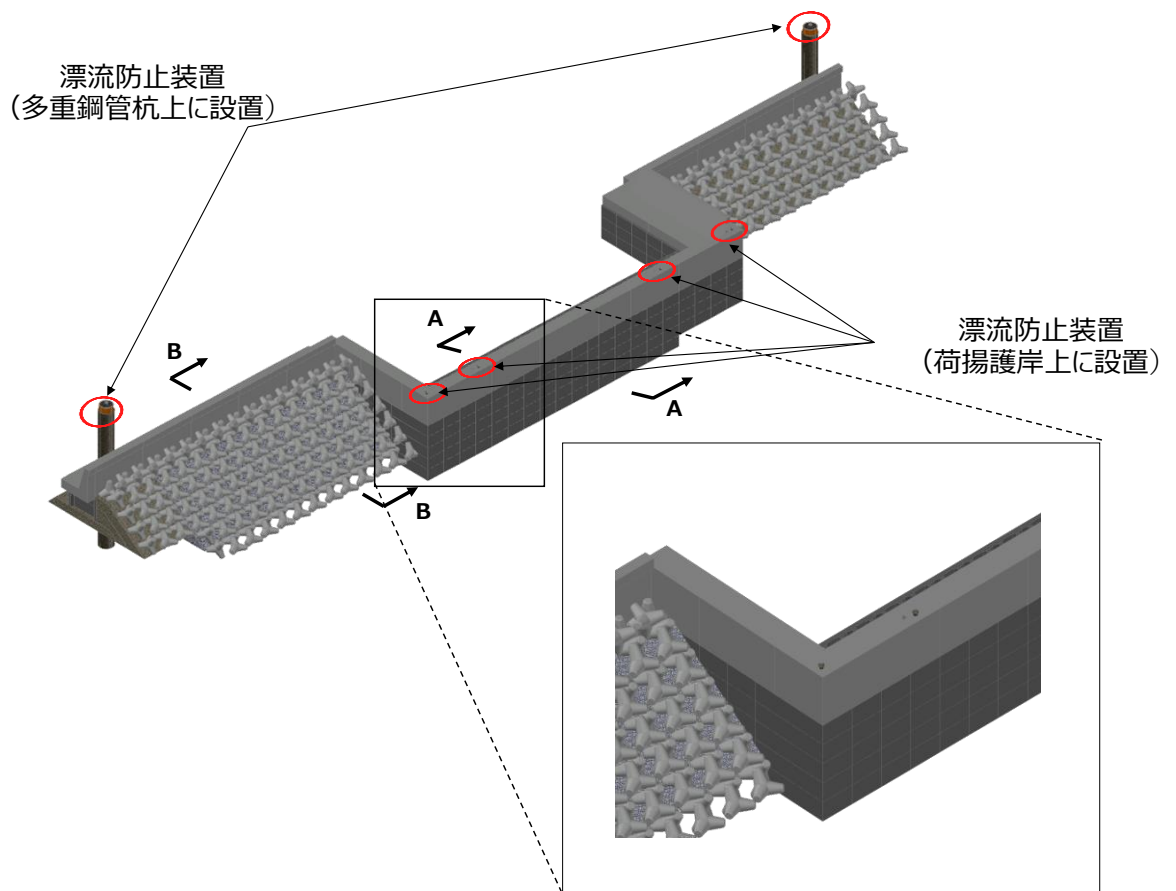
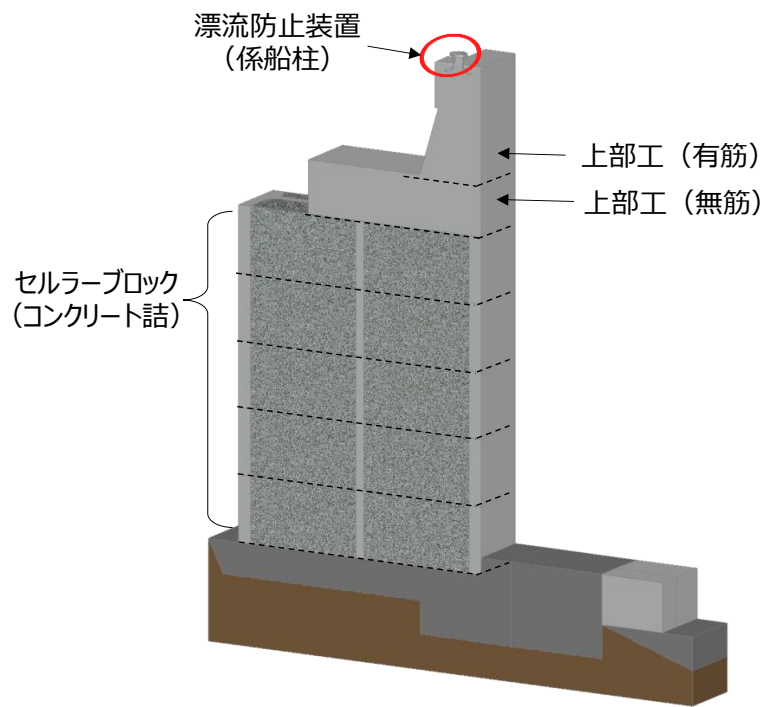
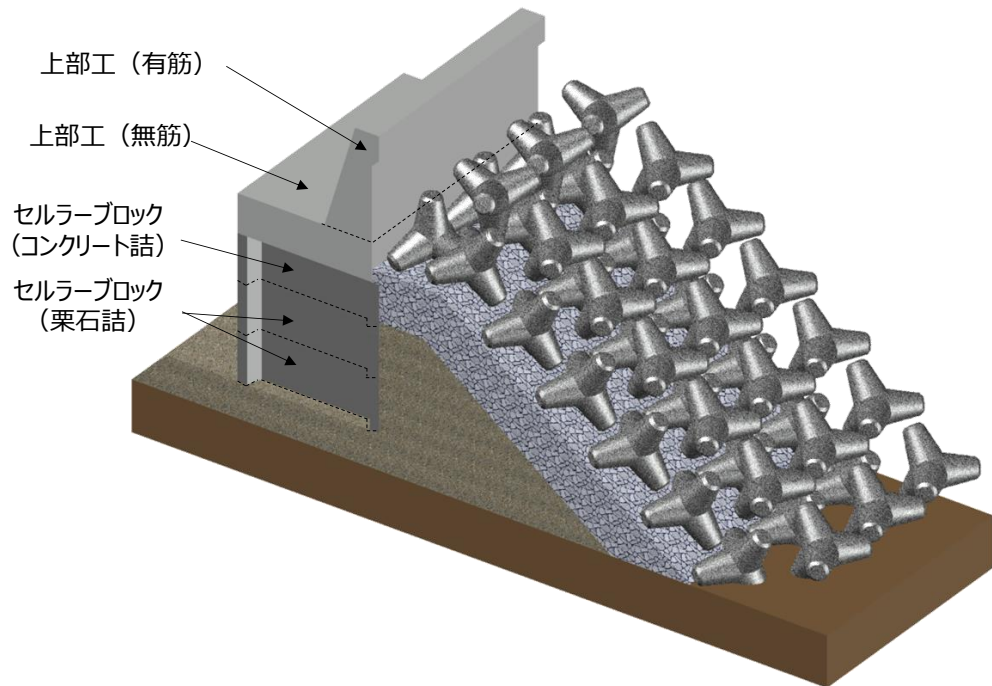


図 2-2(2) 漂流防止装置基礎 (荷揚護岸, 多重鋼管杭) の鳥観図



荷揚護岸部断面 (A-A断面)



多重鋼管杭部護岸断面 (B-B断面)

図 2-2(3) 漂流防止装置基礎 (荷揚護岸, 多重鋼管杭) の護岸の構造図

3. 護岸の使用材料，材料の物性値及びジョイント要素の設定

護岸部の使用材料を表 3-1 に，材料の物性値を表 3-2 に示す。材料の物性値のうちセルラーブロックの単位体積重量は，漂流防止装置基礎（荷揚護岸）解析モデルと漂流防止装置基礎（多重鋼管杭）解析モデルにおいて，ブロックの寸法及び中詰材が異なることから，図 3-1 に詳細を示す。

また，これらの使用材料を踏まえたジョイント要素の設定を表 3-3 及び表 3-4 に示す。

なお，上部工（有筋）及び上部工（無筋）については，表 3-2 に示す配筋図の通り十分な定着長が確保されていることから，一体としてモデル化する。

表 3-1 使用材料

材料	部位	諸元
コンクリート	上部工（有筋）	設計基準強度：20.6N/mm ²
	漂流防止装置基礎 （荷揚護岸，多重鋼管杭） 上部工（無筋）	設計基準強度：14.7N/mm ²
	セルラーブロック	設計基準強度：20.6N/mm ²
	基礎コンクリート	設計基準強度：14.7N/mm ²

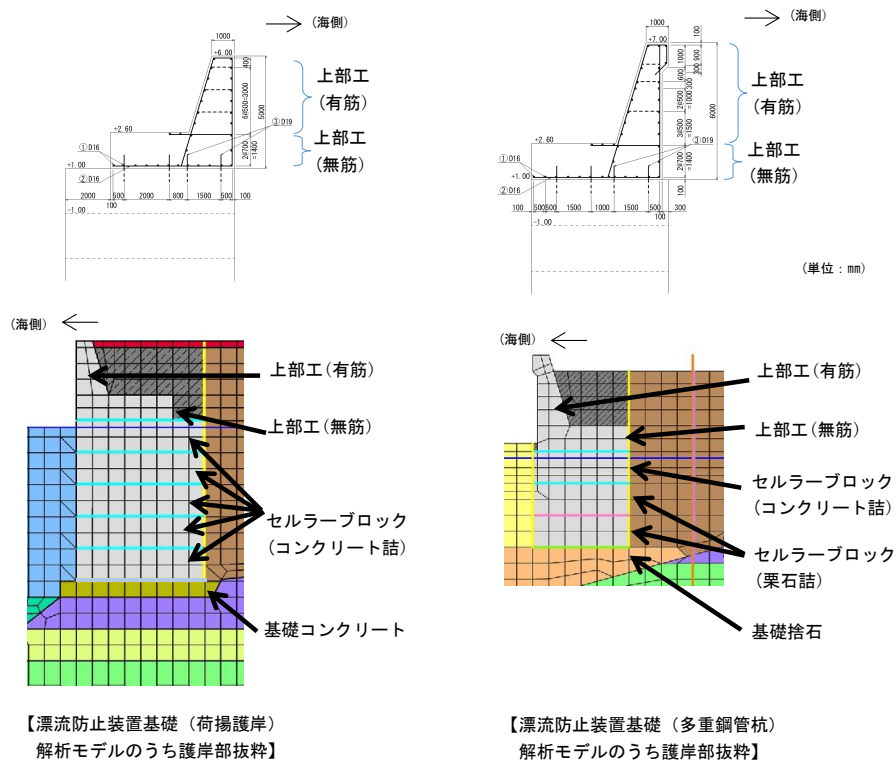
表 3-2 材料の物性値

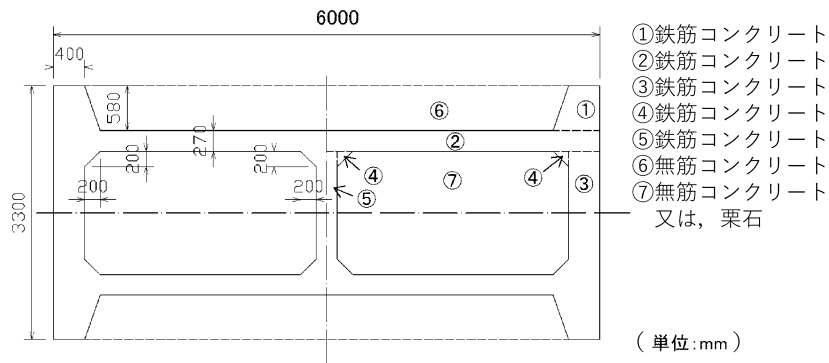
材料	部位	単位体積重量 (kN/m ³)		ヤング係数 (kN/mm ²)	ポアソン 比
		飽和, 湿潤	水中		
コンクリート	上部工 (有筋)	24.0* ¹	-	23.3* ¹	0.2* ¹
	上部工 (無筋)	22.6* ²	-	20.4* ¹	0.2* ¹
	セルラーブロック* ³ (コンクリート詰)	23.0* ²	12.9	23.3* ¹	0.2* ¹
	セルラーブロック* ³ (コンクリート詰)	23.0* ²	12.9	23.3* ¹	0.2* ¹
	基礎コンクリート	22.6* ²	12.5	20.4* ¹	0.2* ¹

注記*1: コンクリート標準示方書 [構造性能照査編] ((社) 土木学会, 2002 年制定)

*2: 港湾の施設の技術上の基準・同解説 (国土交通省港湾局, 2007 年版)

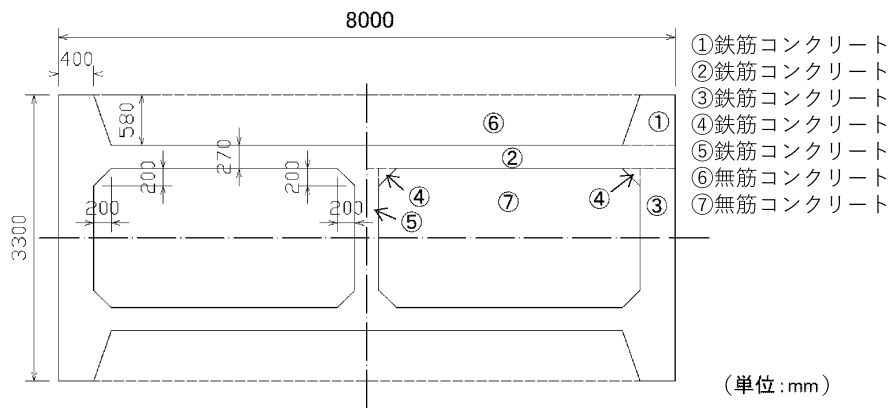
*3: セルラーブロック及び中詰材の単位体積重量は, 「港湾の施設の技術上の基準・同解説 (国土交通省港湾局, 2007 年版)」より設定する。また, 剛性は中詰材が護岸と一体の挙動を示すことから, 護岸材料と同様の物性とする。





【単位体積重量】 (単位: kN/m ³)	
鉄筋コンクリート	24.0
無筋コンクリート	22.6
栗石	20.0

図 3-1(1) 材料の物性値のうちセルラーブロックの単位体積重量
(漂流防止装置基礎 (荷揚護岸) 解析モデル)

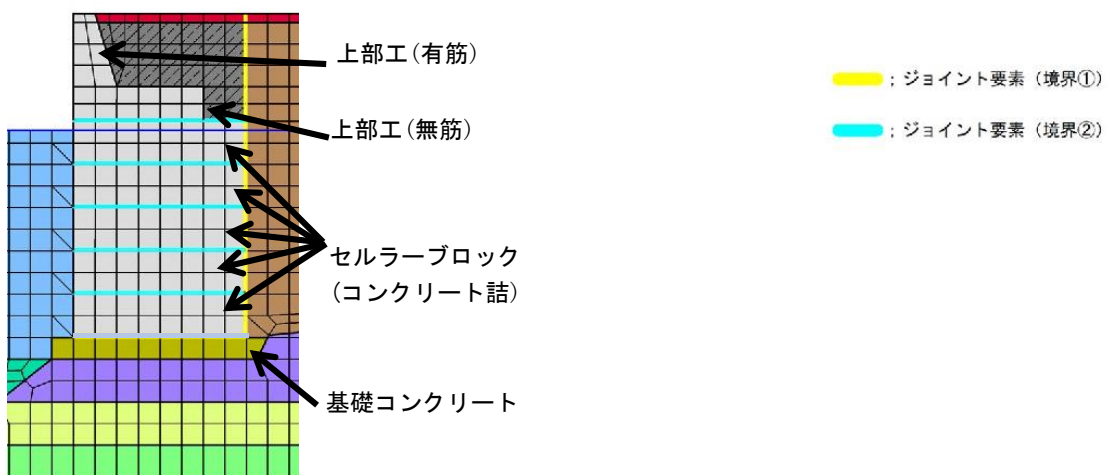


【単位体積重量】 (単位: kN/m ³)	
鉄筋コンクリート	24.0
無筋コンクリート	22.6
栗石	20.0

図 3-1(2) 材料の物性値のうちセルラーブロックの単位体積重量
(漂流防止装置基礎 (多重鋼管杭) 解析モデル)

表 3-3 漂流防止装置基礎（荷揚護岸）解析モデルのうち護岸における
ジョイント要素の粘着力と内部摩擦力

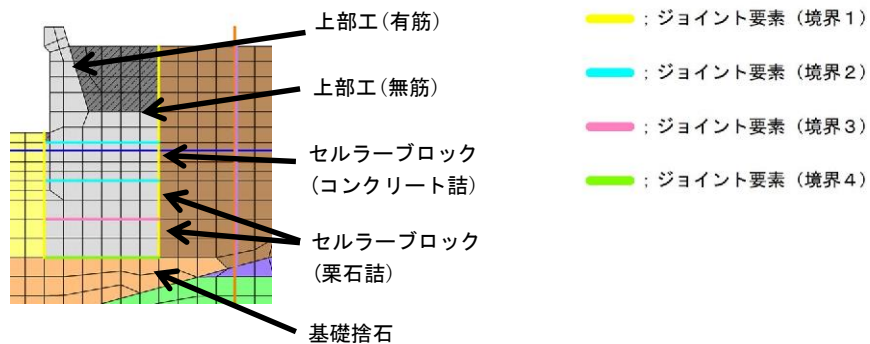
		接合条件		粘着力 c (N/mm ²)	内部 摩擦角 φ (°)	備考
		材料 1	材料 2			
鉛直方向	境界 1	埋戻土	施設護岸	0	15.0	構造物の壁面摩擦角の設定方法を準用し、c=0、φ=15°と設定。
水平方向	境界 2	セルラーブロック (コンクリート詰)	セルラー ブロック (コンクリ ート詰)	0	26.57	剛性の高い岩盤等の境界であるため、「コンクリートとコンクリート」の静止摩擦係数（μ=0.50）より、φ=tan ⁻¹ (μ)≒26.57°
			基礎コンク リート			



【漂流防止装置基礎（荷揚護岸）解析モデルのうち護岸部抜粋】

表 3-4 漂流防止装置基礎（多重鋼管杭）解析モデルのうち護岸における
ジョイント要素の粘着力と内部摩擦力

		接合条件		粘着力 c (N/mm^2)	内部摩 擦角 ϕ ($^{\circ}$)	備考
		材料 1	材料 2			
鉛直方向	境界 1	埋戻土	施設護岸	0	15.0	構造物の壁面摩擦角の設定方法を準用し、 $c=0$ 、 $\phi=15^{\circ}$ と設定。
		被覆石	施設護岸			
水平方向	境界 2	上部工	セルラーブロック (コンクリート詰)	0	26.57	剛性の高い岩盤等の境界であるため、「コンクリートとコンクリート」の静止摩擦係数 ($\mu=0.50$) より、 $\phi=\tan^{-1}(\mu)\doteq 26.57^{\circ}$
		セルラーブロック (コンクリート詰)	セルラーブロック (栗石詰)			
	境界 3	セルラーブロック (栗石詰)	セルラーブロック (栗石詰)	0	30.96	セルラーブロック (栗石詰め) の境界であるため、「コンクリートと捨石」の摩擦係数 $\mu=0.60$ より、 $\phi=\tan^{-1}(\mu)\doteq 30.96^{\circ}$
	境界 4	セルラーブロック (栗石詰)	基礎捨石	0	34.99	セルラーブロックと基礎捨石の境界であるため、「コンクリートと捨石」の摩擦係数 $\mu=0.60$ と「捨石と捨石」の摩擦係数 $\mu=0.80$ の平均値 ($\mu=0.70$) より、 $\phi=\tan^{-1}(\mu)\doteq 34.99^{\circ}$



【漂流防止装置基礎（多重鋼管杭）解析モデルのうち護岸部抜粋】

(参考資料 3) 杭-地盤相互作用ばねモデルの概要

1. 概要

本資料は、漂流防止装置基礎（多重鋼管杭）の地震応答解析モデル（FLIP）において設定している杭-地盤相互作用ばね要素について、その概要を説明するものである。漂流防止装置基礎（多重鋼管杭）の**評価対象**断面位置図を図1-1に、漂流防止装置基礎（多重鋼管杭）の地震応答解析モデルを図1-2に、**地盤のすり抜け効果を考慮する**杭-地盤相互作用ばねのモデル図を図1-3に示す。

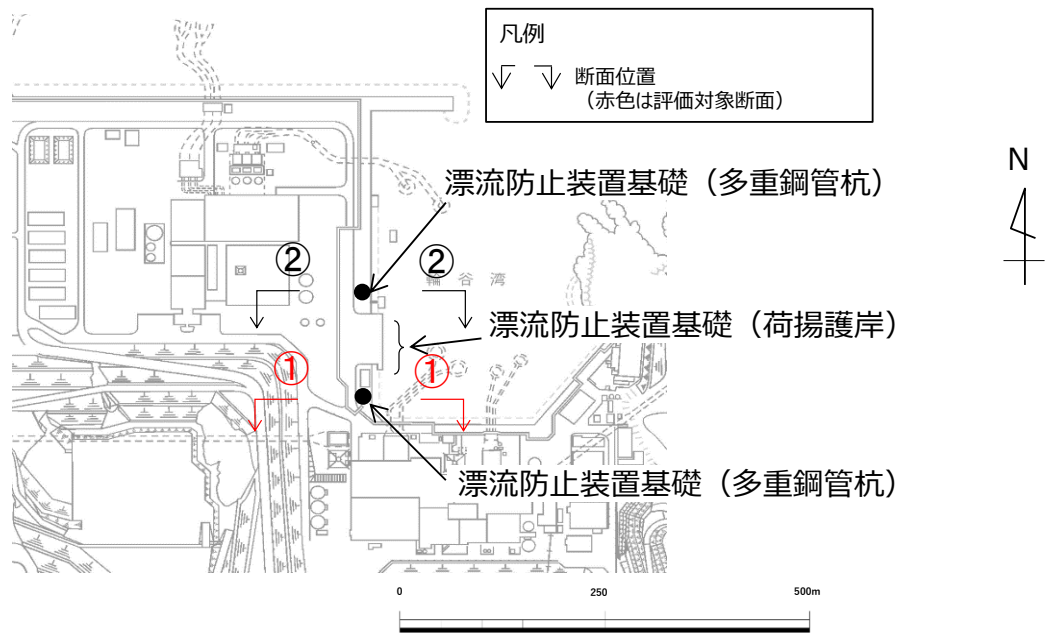


図1-1 漂流防止装置基礎（多重鋼管杭）の評価対象断面位置図

- | | | | | | |
|-----------|-----------------|-------------|----------|------------|--------------|
| 岩盤（第③速度層） | 改良地盤①② 浅層（薬液注入） | 護岸 | 防波壁 | 鋼管杭 | ジョイント要素（境界1） |
| 岩盤（第⑤速度層） | 改良地盤③ 深層（薬液注入） | 埋戻土（施設護岸背面） | L型擁壁 | 杭-地盤相互作用ばね | ジョイント要素（境界2） |
| 埋戻土 | 被覆石 | 海水 | グラウンドアンカ | 地下水面及び海水面 | ジョイント要素（境界3） |
| 海底堆積物 | 基礎捨石 | | | | ジョイント要素（境界4） |

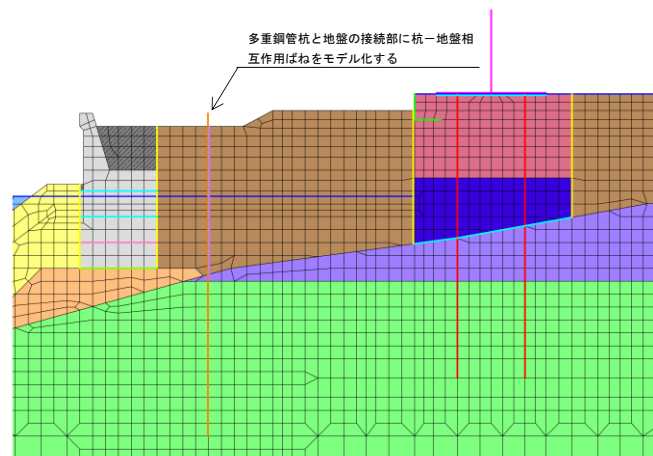
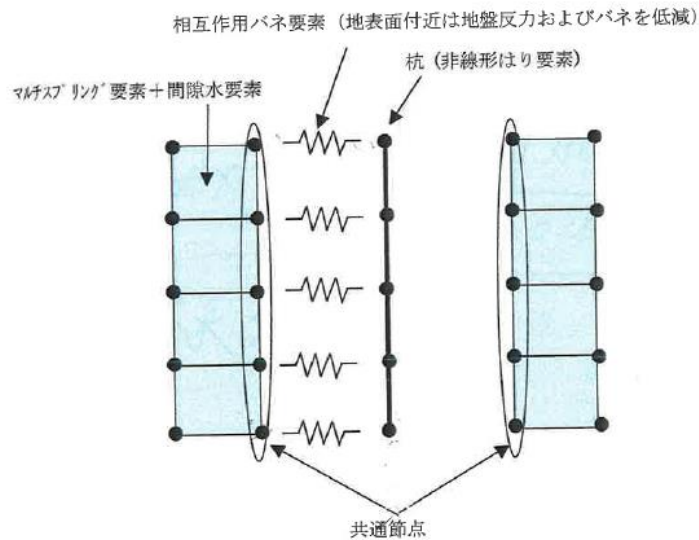


図1-2 漂流防止装置基礎（多重鋼管杭）の地震応答解析モデル（①-①断面）
 (参考) 3-1



注：『杭基礎のモデル化方法の検討 平成 14 年度成果報告書 p.8-5 第 2 期 FLIP 研究会』より抜粋

図 1-3 地盤のすり抜け効果を考慮する杭-地盤相互作用バネのモデル 図

2. 杭-地盤相互作用ばねモデルの概要

漂流防止装置基礎（多重鋼管杭）は、単杭として設計するため、杭を土がすり抜ける現象を考慮する。2次元有効応力解析による地震応答解析において、杭間を土がすり抜ける3次元的現象を考慮できる手法として、杭-地盤相互作用ばねが提案されており、本解析では、この杭-地盤相互作用ばねを採用している。

FLIPにおける杭-地盤相互作用ばねのモデル化は、「FLIP研究会 14年間の検討成果のまとめ」によると、以下のとおりとされている。（図 2-1 文献抜粋）

(e) 杭－地盤相互作用ばねの実現方法

杭基礎構造物－地盤系の耐震解析を2次元一体解析として行うには、これまで述べて来た杭－地盤相互作用ばねの特性を持つばね要素（以下、杭－地盤相互作用ばね要素）により、杭モデルと2次元地盤モデルを接続する。まず、奥行き方向幅が杭間隔に等しい2次元地盤モデルと奥行き方向に等間隔に配置された杭群中の杭1本分のモデルを用意する。地盤要素にはマルチスプリング要素を適用し、杭は線形または非線形のばね要素でモデル化する。杭節点と対応する2次元地盤モデルの地盤節点の水平方向並進自由度を、図4-11-19に示すように、杭－地盤相互作用ばね要素により接続する。

このような2次元一体解析のモデルにおいて、杭－地盤相互作用ばね要素は以下に示すように動作する。

- ① 杭の循環境界に対する相対変位 u を算定する。なお、循環境界変位として、一体解析モデルを構成する地盤モデルの対応する節点変位を参照する。
- ② 相対変位 u から、次式を用いて、対応するせん断ひずみ γ を評価する。

$$\gamma = u / (D \times \beta_p) \quad (4-11-11)$$

なお、 β_p は、土質、不飽和・飽和などの土の状態、杭間隔、荷重レベル（荷重片振幅／破綻荷重＝せん断応力片振幅／初期せん断強度）、および、液状化フロントパラメータ S_0 に応じて、図4-11-18から定める。

- ③ 杭近傍の土要素を参照して、その変形特性を決めるパラメータと土の状態（主に、有効拘束圧と液状化フロントパラメータ S_0 ）に基づいて、砂の構成則と同様のせん断応力－せん断ひずみ関係を設定し、せん断ひずみ γ を与えてせん断応力 τ を算定する。
- ④ せん断応力 τ から、次式を用いて、ばね力 F を評価する。

$$F = (L \times D \times \alpha_p) \times \tau \quad (4-11-12)$$

なお、 α_p は、杭間隔に応じて、図4-11-9を参照して評価する。

上記②において、液状化を考慮する場合に、ひずみ－変位変換係数 β_p の値を決めるには、近傍土要素の液状化フロントパラメータ S_0 の値を参照する必要がある。ある S_0 の値に対しては、 β_p は概ね一定値を取るので、定数とするか、過去に経験した最大の荷重レベルを適用することが考えられる。図4-11-20は、杭間隔 $5D$ の場合の飽和砂 ($N_{65}=10$, $\sigma_{m0}'=98\text{kPa}$, $S_0=1.0, 0.5, 0.05, 0.005$) を対象とした水平断面モデルによる繰り返し載荷解析で得られた荷重片振幅－最大相対変位関係と過剰間隙水圧モデルに基づいて設定したせん断応力 τ －せん断ひずみ γ 関係から設定した荷重－変位関係を比較したものである。過剰間隙水圧モデルに基づき設定した関係では、荷重 $=12.6 \times \tau$ 、変位 $=1.5 \times \gamma$ ($S_0=1.0, 0.5$)、または、変位 $=1.63 \times \gamma$ ($S_0=0.05, 0.005$) とした。ひずみ－変位変換係数 β_p は荷重レベルに依存して変化する量だが、このように、荷重レベルによらない定数と置いても、全体系の解析結果をよく説明するので、このような取扱いでもよい。

図2-1(1) 杭－地盤相互作用モデルの参考文献

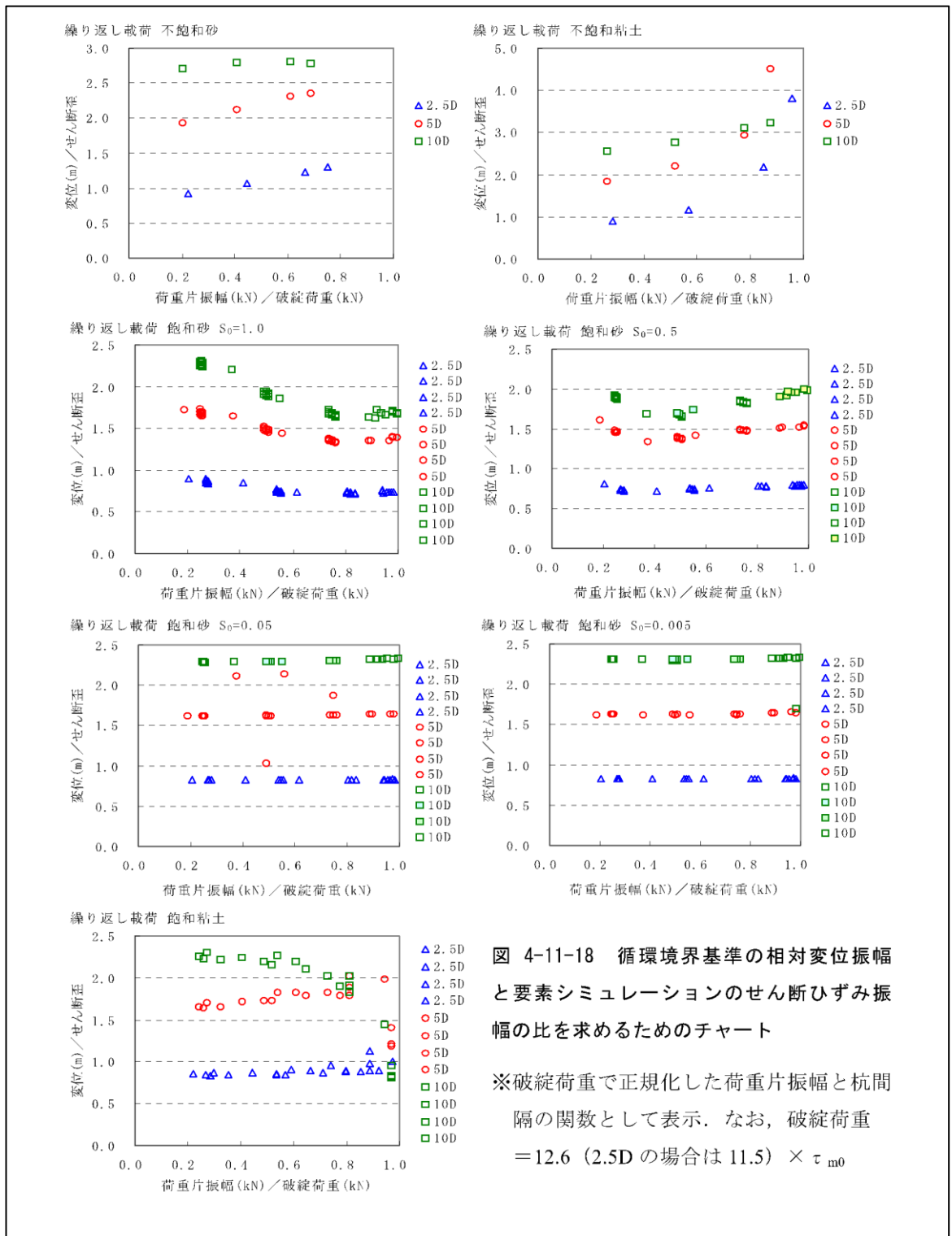


図 4-11-18 循環境界基準の相対変位振幅と要素シミュレーションのせん断ひずみ振幅の比を求めるためのチャート

※破綻荷重で正規化した荷重片振幅と杭間隔の関数として表示. なお, 破綻荷重 = 12.6 (2.5D の場合は 11.5) $\times \tau_{m0}$

図 2-1(2) 杭-地盤相互作用モデルの参考文献

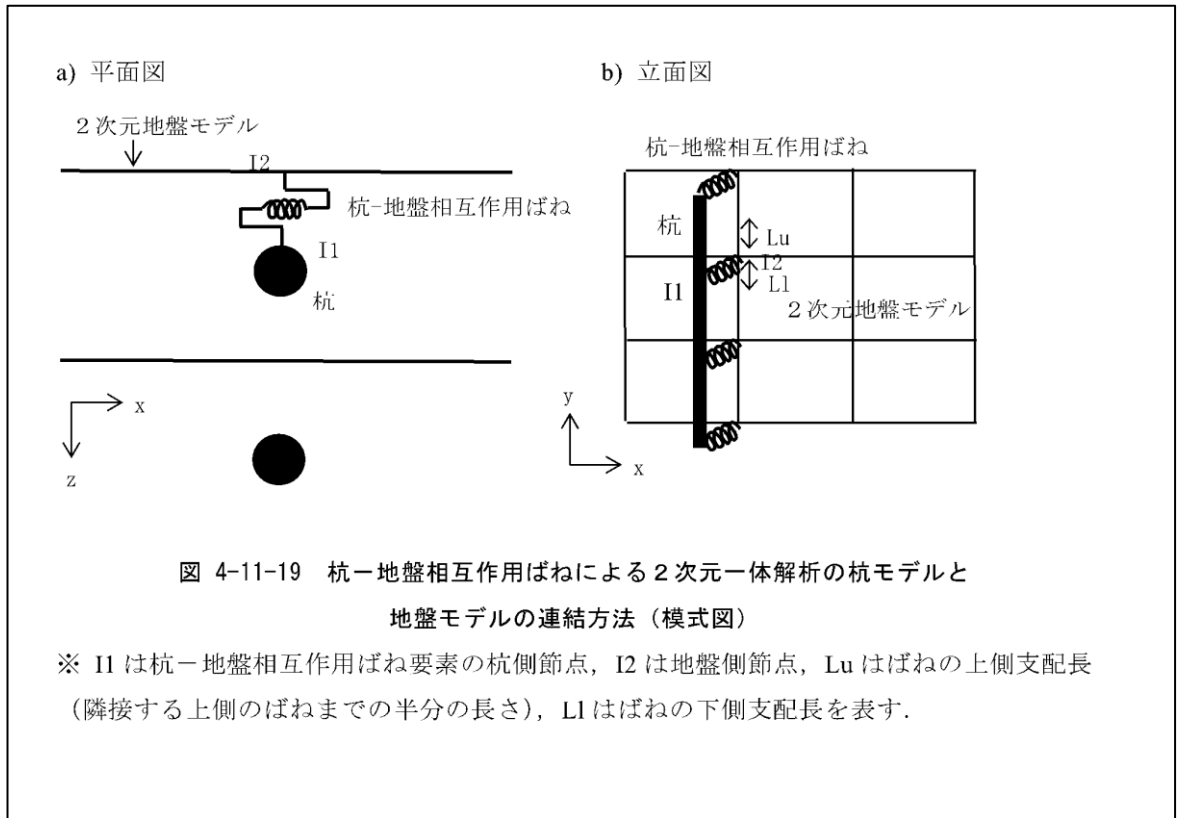


図 2-1(3) 杭-地盤相互作用モデルの参考文献

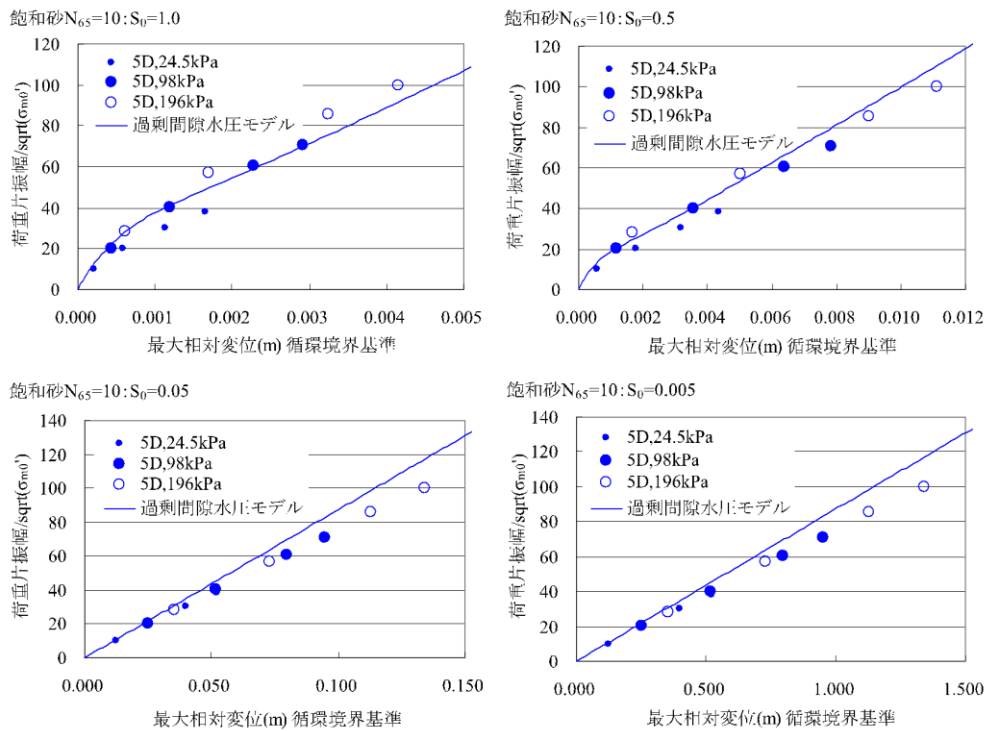


図 4-11-20 飽和砂 (5D, $N_{65}=10$, $\sigma'_{m0}=98\text{kPa}$, $S_0=1.0, 0.5, 0.05, 0.005$) :

荷重片振幅—最大相対変位の関係と過剰間隙水圧モデル他に基づいて求めた関係の比較

- ※1 過剰間隙水圧モデルによる曲線は、 τ と S_0 からせん断強度 τ_f と初期せん断剛性 G_0 を求めて、双曲線関係に基づくせん断応力 τ —せん断ひずみ γ 関係を設定し、それを荷重—変位関係に置き換えたもの。置き換えは、荷重= $12.6 \times \tau$ 、変位= 1.5 (または 1.63) $\times \gamma$ とした。
- ※2 全体系で解いた解が、大きな荷重では、過剰間隙水圧モデルによる曲線の下側に来るのは、荷重ステップ間隔の増大による精度低下によるものと思われる。また、変位—ひずみ変換係数は、荷重片振幅に依存する量だが、このように定数と置いても、全体系の解析結果をよく説明する。

図 2-1(4) 杭—地盤相互作用モデルの参考文献

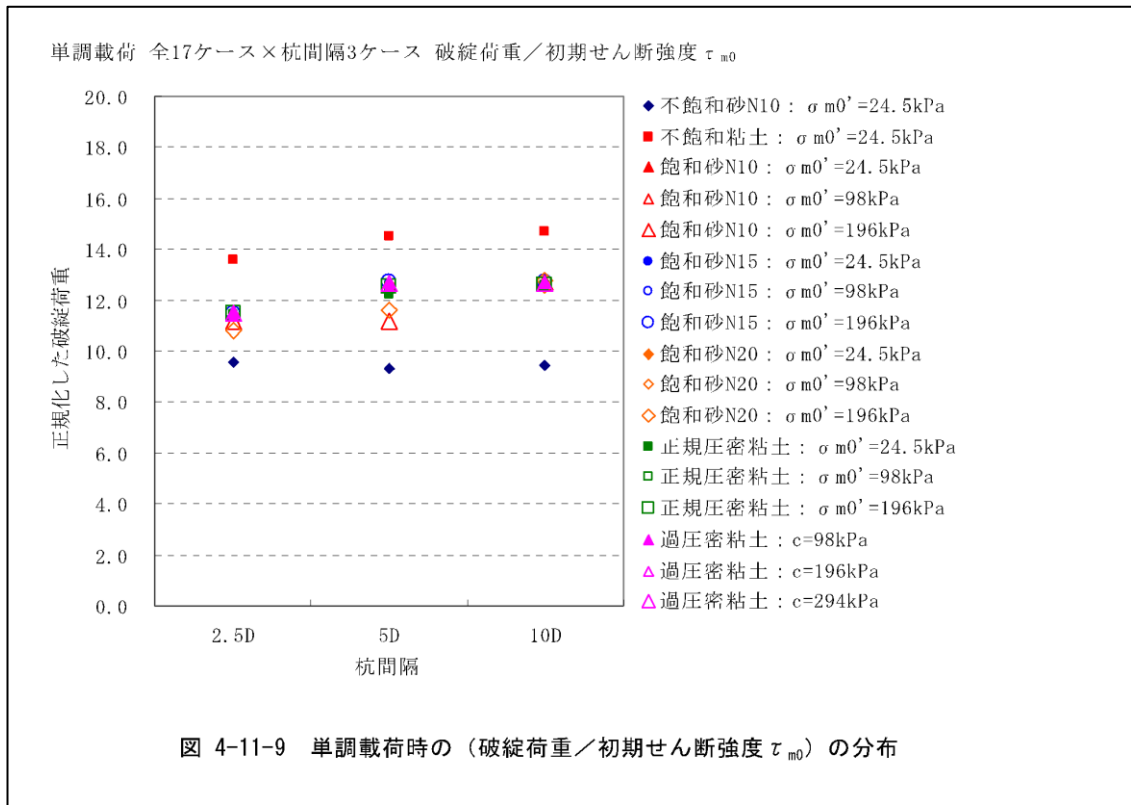


図 2-1(5) 杭-地盤相互作用モデルの参考文献

2.6 強度評価における鉛直方向荷重の考え方

床ドレン逆止弁の鉛直方向に作用する荷重については、自重、積雪荷重、余震荷重及び津波荷重を組み合わせる評価を行う。荷重の組合せについては、荷重が作用する向きを考慮し、安全側の評価となるように適切に組み合わせる。それぞれの荷重が作用する向きは表 2.6-1 及び図 2.6-1 に示す向きとなることから、津波荷重及び鉛直上向きの余震荷重を考慮し、自重、積雪荷重及び鉛直下向きの余震荷重は考慮しないこととする。

表 2.6-1 に床ドレン逆止弁に作用する鉛直方向荷重一覧、図 2.6-1 に床ドレン逆止弁に作用する鉛直方向荷重の概念図を示す。

表2.6-1 床ドレン逆止弁に作用する鉛直方向荷重一覧

	荷重の種類	荷重の向き	評価上の扱い
①	自重	鉛直下向き (↓)	考慮しない
②	積雪荷重	鉛直下向き (↓)	考慮しない
③	余震荷重	鉛直上向き (↑)	考慮する
④		鉛直下向き (↓)	考慮しない
⑤	津波荷重	鉛直上向き (↑)	考慮する

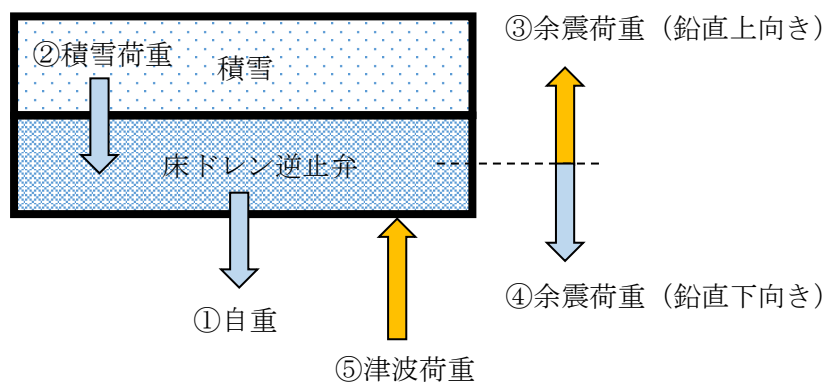


図2.6-1 床ドレン逆止弁に作用する鉛直方向荷重の概念図

2.7 津波の流入防止に係る津波バウンダリとなる設備の評価

(1) 概要

津波の流入防止に係る津波バウンダリとなる設備とは、地震時及びその後の津波に対して構造強度を有することで、浸水防護重点化範囲の境界における浸水対策（内郭防護）を期待する設備である。従って、これらの設備に関して、耐震評価、津波に対する強度評価を行い、津波バウンダリの維持を説明する。

(2) 評価方針

津波の流入防止に係る津波バウンダリとなる設備について抽出し、これらの系統における地震時及び津波時の影響を考慮した評価を実施する。

- a. 評価対象施設は、浸水防護重点化範囲への浸水防止の観点から、取水路及び放水路から津波の影響を受ける範囲の設備とする。
- b. 津波の影響として、津波バウンダリとなる部位の形状等を考慮して、評価を実施する。

(3) 評価結果

津波の流入防止に係る津波バウンダリとなる設備について抽出し、これらの系統における耐震評価（基準地震動 S_s ）及び津波に対する強度評価（津波荷重＋弾性設計用地震動 S_d ）を実施した。いずれの設備についても構造強度を有することで、津波バウンダリを維持することを確認した。確認結果について、表 2.7-1 に示す。

表 2.7-1 津波の流入防止に係る津波バウンダリとなる設備の構造評価結果 (1/2)

No.	津波の流入経路	評価対象施設	設置エリア	耐震評価		強度評価	
				内容	評価結果の紐づけ書類	内容	評価結果の紐づけ書類
1	取水路	原子炉補機海水ポンプ	取水槽海水ポンプエリア	基準地震動 Ss による耐震評価を行い、構造強度を有することを確認	VI-2-5-7-1-3 原子炉補機海水ポンプの耐震性についての計算書	津波に伴う荷重及び余震(弾性計用地震動 Sd) による強度評価を行い、構造強度を有することを確認	本資料 (2.7.1)
2	取水路	高圧炉心スプレイ補機海水ポンプ	取水槽海水ポンプエリア	基準地震動 Ss による耐震評価を行い、構造強度を有することを確認	VI-2-5-7-2-3 高圧炉心スプレイ補機海水ポンプの耐震性についての計算書	津波に伴う荷重及び余震(弾性計用地震動 Sd) による強度評価を行い、構造強度を有することを確認	本資料 (2.7.1)
3	取水路	タービン補機海水ポンプ	取水槽海水ポンプエリア	基準地震動 Ss による耐震評価を行い、構造強度を有することを確認	VI-2-10-2-11 隔離弁、機器・配管の耐震性についての計算書	津波に伴う荷重及び余震(弾性計用地震動 Sd) による強度評価を行い、構造強度を有することを確認	VI-3-別添 3-2-8 隔離弁、機器・配管の強度計算書
4	取水路	循環水ポンプ	取水槽循環水ポンプエリア	基準地震動 Ss による耐震評価を行い、構造強度を有することを確認	VI-2-10-2-11 隔離弁、機器・配管の耐震性についての計算書	津波に伴う荷重及び余震(弾性計用地震動 Sd) による強度評価を行い、構造強度を有することを確認	VI-3-別添 3-2-8 隔離弁、機器・配管の強度計算書
5	取水路	原子炉補機海水系配管	取水槽海水ポンプエリア～原子炉建物	基準地震動 Ss による耐震評価を行い、構造強度を有することを確認	VI-2-5-7-1-6 管の耐震性についての計算書(原子炉補機冷却系及び原子炉補機海水系)	津波に伴う荷重及び余震(弾性計用地震動 Sd) による強度評価を行い、構造強度を有することを確認	本資料 (2.7.2)
6	取水路	高圧炉心スプレイ補機海水系配管	取水槽海水ポンプエリア～原子炉建物	基準地震動 Ss による耐震評価を行い、構造強度を有することを確認	VI-2-5-7-2-6 管の耐震性についての計算書(高圧炉心スプレイ補機冷却系及び高圧炉心スプレイ補機海水系)	津波に伴う荷重及び余震(弾性計用地震動 Sd) による強度評価を行い、構造強度を有することを確認	本資料 (2.7.2)
7	取水路	タービン補機海水ポンプ出口弁, 第二出口弁	取水槽海水ポンプエリア, 取水槽循環水ポンプエリア	基準地震動 Ss による耐震評価を行い、構造強度を有することを確認	VI-2-10-2-11 隔離弁、機器・配管の耐震性についての計算書	津波に伴う荷重及び余震(弾性計用地震動 Sd) による強度評価を行い、構造強度を有することを確認	VI-3-別添 3-2-8 隔離弁、機器・配管の強度計算書
8	取水路	循環水ポンプ出口弁	取水槽循環水ポンプエリア	基準地震動 Ss による耐震評価を行い、構造強度を有することを確認	VI-2-別添 2-6 循環水ポンプ出口弁及び復水器水室出入口弁の耐震性についての計算書	津波に伴う荷重及び余震(弾性計用地震動 Sd) による強度評価を行い、構造強度を有することを確認	NS2-補-018-02「5.4 循環水ポンプ出口弁及び復水器水室出入口弁の津波に対する健全性」

表 2.7-1 津波の流入防止に係る津波バウンダリとなる設備の構造評価結果 (2/2)

No.	津波の流入経路	評価対象施設	設置エリア	耐震評価		強度評価	
				内容	評価結果の紐づけ書類	内容	評価結果の紐づけ書類
9	放水路	原子炉補機海水系配管	原子炉建物～屋外配管ダクト(タービン建物～放水槽)	基準地震動 S s による耐震評価を行い、構造強度を有することを確認	VI-2-10-2-11 隔離弁、機器・配管の耐震性についての計算書	津波に伴う荷重及び余震(弾性計用地震動 S d) による強度評価を行い、構造強度を有することを確認	VI-3-別添 3-2-8 隔離弁、機器・配管の強度計算書
10	放水路	高圧炉心スプレッド補機海水系配管	原子炉建物～タービン建物	基準地震動 S s による耐震評価を行い、構造強度を有することを確認	VI-2-10-2-11 隔離弁、機器・配管の耐震性についての計算書	津波に伴う荷重及び余震(弾性計用地震動 S d) による強度評価を行い、構造強度を有することを確認	VI-3-別添 3-2-8 隔離弁、機器・配管の強度計算書
11	放水路	液体廃棄物処理系配管	屋外配管ダクト(タービン建物～放水槽)	基準地震動 S s による耐震評価を行い、構造強度を有することを確認	VI-2-10-2-11 隔離弁、機器・配管の耐震性についての計算書	津波に伴う荷重及び余震(弾性計用地震動 S d) による強度評価を行い、構造強度を有することを確認	VI-3-別添 3-2-8 隔離弁、機器・配管の強度計算書
12	放水路	タービン補機海水系逆止弁	屋外配管ダクト(タービン建物～放水槽)	基準地震動 S s による耐震評価を行い、構造強度を有することを確認	VI-2-10-2-11 隔離弁、機器・配管の耐震性についての計算書	津波に伴う荷重及び余震(弾性計用地震動 S d) による強度評価を行い、構造強度を有することを確認	VI-3-別添 3-2-8 隔離弁、機器・配管の強度計算書
13	放水路	液体廃棄物処理系逆止弁	屋外配管ダクト(タービン建物～放水槽)	基準地震動 S s による耐震評価を行い、構造強度を有することを確認	VI-2-10-2-11 隔離弁、機器・配管の耐震性についての計算書	津波に伴う荷重及び余震(弾性計用地震動 S d) による強度評価を行い、構造強度を有することを確認	VI-3-別添 3-2-8 隔離弁、機器・配管の強度計算書
14	放水路	復水器水室出口弁	タービン建物(復水器エリア)	基準地震動 S s による耐震評価を行い、構造強度を有することを確認	VI-2-別添 2-6 循環水ポンプ出口弁及び復水器水室出入口弁の耐震性についての計算書	津波に伴う荷重及び余震(弾性計用地震動 S d) による強度評価を行い、構造強度を有することを確認	NS2-補-018-02 15.4 循環水ポンプ出口弁及び復水器水室出入口弁の津波に対する健全性
15	取水路/放水路	タービン補機海水系配管	取水槽循環水ポンプエリア～取水槽循環水ポンプエリア/屋外配管ダクト(タービン建物～放水槽)	基準地震動 S s による耐震評価を行い、構造強度を有することを確認	VI-2-10-2-11 隔離弁、機器・配管の耐震性についての計算書	津波に伴う荷重及び余震(弾性計用地震動 S d) による強度評価を行い、構造強度を有することを確認	VI-3-別添 3-2-8 隔離弁、機器・配管の強度計算書
16	取水路/放水路	循環水系配管	取水槽循環水ポンプエリア～タービン建物/タービン建物(復水器エリア)	基準地震動 S s による耐震評価を行い、構造強度を有することを確認	VI-2-10-2-11 隔離弁、機器・配管の耐震性についての計算書	津波に伴う荷重及び余震(弾性計用地震動 S d) による強度評価を行い、構造強度を有することを確認	VI-3-別添 3-2-8 隔離弁、機器・配管の強度計算書

2.7.1 原子炉補機海水ポンプ及び高圧炉心スプレイ補機海水ポンプの津波に対する強度評価

(1) 概要

原子炉補機海水ポンプ及び高圧炉心スプレイ補機海水ポンプについて、津波及び余震により設備が損傷した場合、津波が敷地へ流入する可能性があるため、津波及び余震に対して健全性を維持する必要がある。本資料は、原子炉補機海水ポンプ及び高圧炉心スプレイ補機海水ポンプが、津波及び余震を考慮した荷重に対し、十分な構造強度を有していることを説明する。

なお、計算方法については「VI-3-別添 3-2-8 隔離弁，機器・配管の強度計算書」に示すタービン補機海水ポンプ及び循環水ポンプと同様であることから、本資料には評価条件及び結果のみ示す。

(2) 評価対象機器

評価対象機器について表 2.7.1-1 に示す。

表 2.7.1-1 評価対象機器

機器名称	設置場所
原子炉補機海水ポンプ	取水槽海水ポンプエリア
高圧炉心スプレイ補機海水ポンプ	取水槽海水ポンプエリア

(3) 構造強度評価

評価部位としてコラムパイプ（ディスチャージケーシング含む）及びポンプ基礎ボルトを選定する。なお、ポンプ取付ボルトについては、ボルトの総断面積がポンプ基礎ボルトより大きいことから、基礎ボルトの評価に包絡される。表 2.7.1-2 に荷重の組合せを、表 2.7.1-3 及び表 2.7.1-4 に許容応力を、表 2.7.1-5 に使用材料の許容応力評価条件を示す。

表 2.7.1-2 荷重の組合せ

施設区分	機器名称	耐震重要度分類	機器等の区分	荷重の組合せ	許容応力状態
原子炉冷却 系統施設	原子炉補機 冷却設備	S	クラス外*	$D + P_t + P_h + S_d$	III _A S
原子炉冷却 系統施設	原子炉補機 冷却設備	S	クラス外*	$D + P_t + P_h + S_d$	III _A S

D：自重， P_t ：津波による水平津波荷重， P_h ：津波による静水圧荷重， S_d ：余震荷重（動水圧含まない。）

注記*：クラス3ポンプの荷重の組合せ及び許容応力状態を適用する。また，クラス3ポンプの支持構造物を含む。

表 2.7.1-3 許容応力（ポンプ）

許容応力状態	許容限界	
	一次一般膜応力	一次+二次応力
III _A S	S_y と $0.6 \cdot S_u$ の小さい方 ただし，オーステナイト系ス テンレス鋼及び高ニッケル合 金については上記値と $1.2 \cdot S$ との大きい方	一次膜応力+ 一次曲げ応力 左欄の1.5倍の値
		一次+二次応力 ピーク応力 * 弾性設計用地震動 S_d 又は基準地震動 S_s のみによる疲労解 析を行い，疲労累積係数が1.0以下であること。 ただし，地震動のみによる一次+二次応力の変動値が $2 \cdot S_y$ 以下であれば，疲労解析は不要

注記*： $2 \cdot S_y$ を超える場合は弾塑性解析を行う。この場合，設計・建設規格 PVB-3300（PVB-3313を除く。 S_m は $2/3 \cdot S_y$ と読み替える。）の簡易弾塑性解析を用いる。

表 2.7.1-4 許容応力 (支持構造物)

許容応力状態	許容限界*1, *2 (ボルト等)	
	引張	せん断
ⅢA S	$1.5 \cdot f_t$	$1.5 \cdot f_s$

注記*1：応力の組合せが考えられる場合には、組合せ応力に対しても評価を行う。

*2：当該の応力が生じない場合、規格基準で省略可能とされている場合及び他の応力で代表可能である場合は評価を省略する。

表 2.7.1-5 使用材料の許容応力評価条件

評価部材	材料	温度条件 (°C)		S (MPa)	S _y (MPa)	S _u (MPa)	S _y (R T) (MPa)
コラムパイプ		最高使用温度	40	—	245	400	—
基礎ボルト		周囲環境温度	<input type="checkbox"/>	—	198	504	205
<input type="checkbox"/>							

(4) 設計用地震力

評価に用いる設計用地震力を表 2.7.1-6 及び表 2.7.1-7 に示す。

弾性設計用地震動 S d は、VI-2-1-7 「設計用床応答スペクトルの作成方針」に基づき設定する。また、減衰定数は VI-2-1-6 「地震応答解析の基本方針」に記載の減衰定数を用いる。

表 2.7.1-6 原子炉補機海水ポンプ 設計用地震力

据付場所及び床面高さ(m)		取水槽 EL 1.1*1	
固有周期(s)		水平：0.118*2 鉛直：0.05 以下	
減衰定数(%)		水平：1.0 鉛直：—	
地震力		弾性設計用地震動 S d	
モード*3	固有周期(s)	応答水平震度*4	応答鉛直震度*4
1次	0.118	4.25	—
動的震度*5, *6		0.95	0.63

注記*1：基準床レベルを示す。

*2：1次固有周期について記載

*3：固有周期が 0.050s 以上のモードを示す。なお、0.020s 以上 0.050s 未満のモードに対しては、最大応答加速度又はこれを上回る震度を適用する。

*4：設計用床応答スペクトル I（弾性設計用地震動 S d）を上回る設計用床応答スペクトルにより得られる震度

*5：設計用震度 II（弾性設計用地震動 S d）を上回る設計震度

*6：最大応答加速度を 1.2 倍した震度

表 2.7.1-7 高圧炉心スプレイ補機海水ポンプ 設計用地震力

据付場所及び床面高さ(m)		取水槽 EL 1.1*1	
固有周期(s)		水平：0.168*2 鉛直：0.05以下	
減衰定数(%)		水平：1.0 鉛直：—	
地震力		弾性設計用地震動 S d	
モード*3	固有周期(s)	応答水平震度*4	応答鉛直震度*4
1次	0.168	4.80	—
2次	0.052	1.30	—
動的震度*5, *6		0.95	0.63

注記*1：基準床レベルを示す。

*2：1次固有周期について記載

*3：固有周期が0.050s以上のモードを示す。なお、0.020s以上0.050s未満のモードに対しては、最大応答加速度又はこれを上回る震度を適用する。

*4：設計用床応答スペクトルⅠ（弾性設計用地震動 S d）を上回る設計用床応答スペクトルにより得られる震度

*5：設計用震度Ⅱ（弾性設計用地震動 S d）を上回る設計震度

*6：最大応答加速度を1.2倍した震度

(5) 評価結果

評価結果を表 2.7.1-8 に示す。算出応力は許容応力以下であり、評価部位が構造健全性を有することを確認した。

表 2.7.1-8 評価結果

(単位：MPa)

機器名称	部材	材料	応力	算出応力	許容応力
原子炉補機 海水ポンプ	コラムパイプ	[]	一次一般膜応力	94	240
	ポンプ基礎ボルト		引張	49	153
			せん断	19	118
高圧炉心スプレイ 補機海水ポンプ	コラムパイプ		一次一般膜応力	170	240
	ポンプ基礎ボルト		引張	53	153
			せん断	12	118

2.7.2 原子炉補機海水系配管及び高圧炉心スプレイ補機海水系配管の津波に対する強度評価

(1) 概要

原子炉補機海水系配管及び高圧炉心スプレイ補機海水系配管について、津波及び余震により設備が損傷した場合、津波が敷地へ流入する可能性があるため、津波及び余震に対して健全性を維持する必要がある。本資料は、原子炉補機海水系配管及び高圧炉心スプレイ補機海水系配管について、津波及び余震を考慮した荷重に対し、十分な構造強度を有していることを説明する。

なお、計算方法については「VI-3-別添 3-2-8 隔離弁，機器・配管の強度計算書」に示す配管と同様であることから、本資料には評価条件及び結果のみ示す。

(2) 構造強度評価

本資料において評価する対象配管の概略系統図及び鳥瞰図については耐震評価での内容と同じため、VI-2-5-7-1-6(2) 管の耐震性についての計算書（原子炉補機海水系）「2. 概略系統図及び鳥瞰図」及びVI-2-5-7-2-6(2) 管の耐震性についての計算書（高圧炉心スプレイ補機海水系）「2. 概略系統図及び鳥瞰図」に示す。

評価条件として表 2.7.2-1 に荷重の組合せを、表 2.7.2-2 に許容応力を、表 2.7.2-3 に使用材料の許容応力評価条件を示す。

表 2.7.2-1 荷重の組合せ

施設区分	機器名称	耐震重要度分類	機器等の区分	荷重の組合せ	許容応力状態
原子炉冷却 系統施設	原子炉補機 冷却設備	S	クラス3管	D + P _h + S _d	III _A S
原子炉冷却 系統施設	原子炉補機 冷却設備	S	クラス3管	D + P _h + S _d	III _A S

D : 自重, P_h : 津波による静水圧荷重, S_d : 余震荷重 (動水圧含まない。)

表 2.7.2-2 許容応力 (クラス3管)

許容応力状態	許容限界		
	一次一般膜応力	一次応力 (曲げ応力を含む)	一次+二次応力 ピーク応力
III _A S	S _y と0.6・S _u の小さい方 ただし, オーステナイト系ステンレス鋼及び高ニッケル合金については上記値と1.2・Sとの大きい方	S _y ただし, オーステナイト系ステンレス鋼及び高ニッケル合金については上記値と1.2・Sとの大きい方	一次+二次+ ピーク応力 * 弾性設計用地震動S _d 又は基準地震動S _s のみによる疲労解析を行い, 疲労累積係数が1.0以下であること。 ただし, 地震動のみによる一次+二次応力の変動値が2・S _y 以下であれば, 疲労解析は不要

注記* : 2・S_yを超える場合は弾塑性解析を行う。この場合, 設計・建設規格 PVB-3300 (PVB-3313を除く。S_mは2/3・S_yと読み替える。)の簡易弾塑性解析を用いる。

表 2.7.2-3 使用材料の許容応力評価条件

評価部材	材料	温度条件 (°C)		S _m (MPa)	S _y (MPa)	S _u (MPa)	S (MPa)
		最高使用温度	最高使用温度				
原子炉補機海水系配管	SM41C	40		—	245	—	—
高圧炉心スプレイ補機 海水系配管	STPT42	40		—	245	—	—

(3) 設計用地震力

評価に用いる設計用地震力についてはVI-2-5-7-1-6(2) 管の耐震性についての計算書(原子炉補機海水系)「3.5 設計用地震力」及び「4.1 固有周期及び設計震度」、また、VI-2-5-7-2-6(2) 管の耐震性についての計算書(高圧炉心スプレイ補機海水系)「3.5 設計用地震力」及び「4.1 固有周期及び設計震度」のうち弾性設計用地震動S_dの項目に示すとおりであることから本資料への記載を省略する。

(4) 評価結果

評価結果を表 2.7.2-4 に示す。算出応力は全てのモデルの評価点のうち、最も裕度の小さい箇所を示す。算出応力は許容応力以下であり、対象機器が構造健全性を有することを確認した。

表 2.7.2-4 評価結果

機器名称	応力	鳥瞰図 番号*	最大応力 評価点*	算出応力	許容応力
原子炉補機水系配管	一次応力	RSW-T-1	1N	101	245
高圧炉心スプレイ 補機海水系配管	一次応力	HPSW-T-1	2	100	245

注記*：鳥瞰図番号及び最大応力評価点についてはVI-2-5-7-1-6(2) 管の耐震性についての計算書(原子炉補機海水系)「2. 概略系統図及び鳥瞰図」及びVI-2-5-7-2-6(2) 管の耐震性についての計算書(高圧炉心スプレイ補機海水系)「2. 概略系統図及び鳥瞰図」に示す。