

島根原子力発電所第2号機 審査資料	
資料番号	NS2-添 3-013-18 改 01
提出年月日	2023 年 6 月 7 日

VI-3-別添 1-13-6 取水槽ガントリクレーンの強度計算書

2023 年 6 月

中国電力株式会社

本資料のうち、枠囲みの内容は機密に係る事項のため公開できません。

目 次

1.	概要	1
2.	基本方針	2
2.1	位置	2
2.2	構造概要	3
2.3	評価方針	7
2.4	適用規格・基準等	12
3.	強度評価方法	13
3.1	評価対象部位	13
3.2	荷重及び荷重の組合せ	15
3.3	許容限界	16
3.4	評価方法	18
4.	評価条件	19
5.	強度評価結果	22

1. 概要

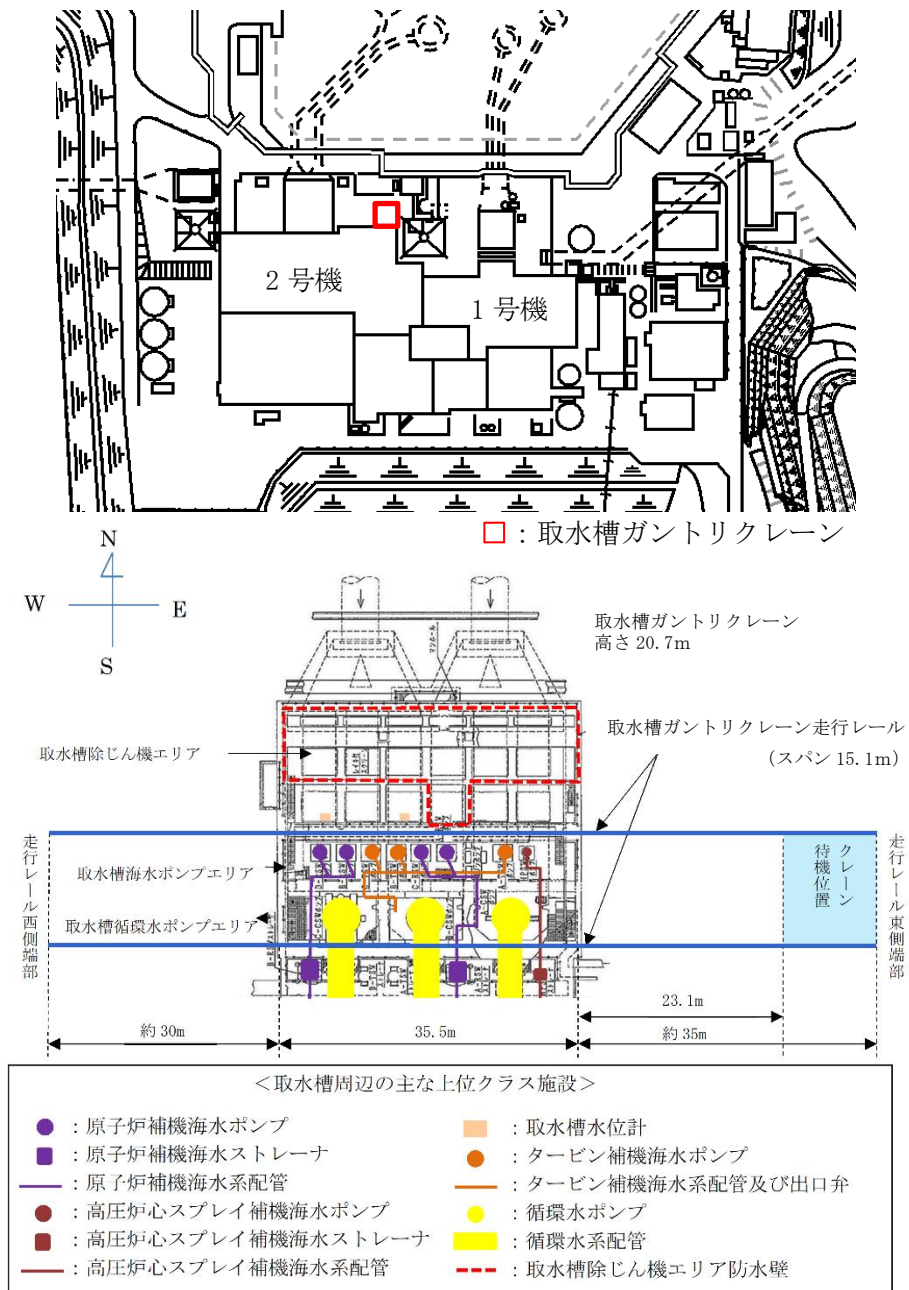
本資料は、VI-3-別添1-1「竜巻への配慮が必要な施設の強度計算の方針」に示すとおり、外部事象防護対象施設に波及的影響を及ぼす可能性がある取水槽ガントリクレーンが竜巻時及び竜巻通過後においても、竜巻より防護すべき施設の安全機能を損なわないように、原子炉補機海水ポンプ等に対して、機械的な波及的影響を及ぼさないことを確認するものである。

2. 基本方針

VI-3-別添1-1「竜巻への配慮が必要な施設の強度計算の方針」の「3.2 機能維持の方針」，「4. 荷重及び荷重の組合せ並びに許容限界」及び「5. 強度評価方法」を踏まえ，取水槽ガントリクレーンの「2.1 位置」，「2.2 構造概要」，「2.3 評価方針」及び「2.4 適用規格・基準等」を示す。

2.1 位置

VI-3-別添1-1「竜巻への配慮が必要な施設の強度計算の方針」の「3.2 機能維持の方針」に示すとおり，取水槽ガントリクレーンは，図2-1に示す位置に設置する。



(赤枠部拡大図)

図2-1 取水槽ガントリクレーンの位置図

2.2 構造概要

VI-3-別添1-1「竜巻への配慮が必要な施設の強度計算の方針」の「3.2 機能維持の方針」に示す構造計画のとおり，取水槽ガントリクレーンの構造を設定している。

取水槽ガントリクレーンは鋼製の脚，クレーン本体ガーダ，トロリ等で構成される。取水槽ガントリクレーンは，取水槽海水ポンプエリアの北側と取水槽循環水ポンプエリアの南側に敷設する走行レール上に設置する設計とし，係留位置において各従動輪側ボギーに4基ずつ計8基設置されている逸走防止装置及び各従動輪側ボギー・駆動輪側ボギーに2基ずつ計8基設置されている転倒防止装置にて固定する構造とする。取水槽ガントリクレーンの構造計画を表2-1に示す。

表 2-1 取水槽ガントリクレーンの構造計画 (1/3)

施設名称	計画の概要		説明図
	主体構造	支持構造	
<p>【位置】</p> <p>取水槽ガントリクレーンは、取水槽海水ポンプエリアの北側と取水槽循環水ポンプエリアの南側に敷設する走行レール上に設置する。</p>			
取水槽ガントリクレーン	鋼製の脚、クレーン本体ガーダ、トロリ等により構成する。	係留位置において各従動輪側ボギーに4基ずつ計8基設置されている逸走防止装置及び各従動輪側ボギー・駆動輪側ボギーに2基ずつ計8基設置されている転倒防止装置にて固定する。	<p>単位：mm</p> <p>注記*：2基の従動輪側ボギーのうち、北側の従動輪側ボギーを代表として詳細を示す。</p> <p>B-B 矢視図 単位：mm</p> <p>C-C 矢視図 単位：mm</p>

表 2-1 取水槽ガントリクレーンの構造計画 (2/3)

施設名称	計画の概要		説明図
	主体構造	支持構造	
取水槽ガントリクレーン 逸走防止装置	短冊, 上部ブラケット, 下部ブラケット, ピン固定金具, ピン及び基礎ボルトにより構成する。	逸走防止装置は, 短冊, 短冊をクレーン脚に固定するブラケット (上部ブラケット及び下部ブラケットにより構成), ピン固定金具, ピン及び基礎ボルトにより構成され, 取水槽ガントリクレーンを係留位置に移動後, 短冊をピン固定金具にスライドさせ, ピンにより走行方向の前後を固定することによって, 逸走を防止する。	<p>A部詳細</p>
			<p>D-D断面 (逸走防止装置)</p>

表 2-1 取水槽ガントリクレーンの構造計画 (3/3)

施設名称	計画の概要		説明図
	主体構造	支持構造	
取水槽 ガントリ クレーン 転倒防止 装置	クレーン側ブラケット、基礎側ブラケット、架台、架台取付ボルト及び基礎ボルトにより構成される。	転倒防止装置は、クレーン側ブラケット、基礎側ブラケット、架台、架台取付ボルト及び基礎ボルトにより構成される。なお、南側レールの近傍に消火用配管ピットがあるため、南側レールの転倒防止装置には架台を取付け、基礎側ブラケットを支持している。	<p>E-E断面 (転倒防止装置 (北側レール))</p> <p>逸走防止装置 転倒防止装置</p> <p>取水槽ガントリクレーン走行レール 取水槽ガントリクレーン</p> <p>(逸走防止装置及び転倒防止装置の設置位置の概要図)</p>

2.3 評価方針

取水槽ガントリクレーンの強度評価は、VI-3-別添1-1「竜巻への配慮が必要な施設の強度計算の方針」の「4. 荷重及び荷重の組合せ並びに許容限界」を踏まえ、取水槽ガントリクレーンの評価対象部位に生じる応力等が許容限界に収まることを「3. 強度評価方法」に示す方法により、「4. 評価条件」に示す条件を用いて計算し、その結果を「5. 強度評価結果」に示す。

評価対象部位は、その構造を踏まえ、設計竜巻による荷重とこれに組み合わせる荷重（以下「設計荷重」という。）の作用方向及び伝達過程を考慮し、選定する。

(1) 構造強度評価の方針

取水槽ガントリクレーンの構造強度評価の方針を以下に、構造強度評価フローを図2-2に示す。

- ・取水槽ガントリクレーンに対して、常時作用する荷重，設計竜巻による荷重及び運転時に作用する荷重により生じる応力が許容限界に収まることを確認する。取水槽ガントリクレーンの構造強度評価における受圧面積を図2-3に示す。
- ・竜巻の襲来が予想される場合，クレーン作業の中止及び取水槽ガントリクレーンの係留についての運用手順を定めることとしていることから，取水槽ガントリクレーンが係留位置にて逸走防止装置及び転倒防止装置により係留されている状態での評価を実施する。
- ・取水槽ガントリクレーンは外部事象防護対象施設ではなく，係留位置においては原子炉補機海水ポンプ等との離隔が十分に取られているため，原子炉補機海水ポンプ等への波及的影響を防止する観点から，取水槽ガントリクレーンが係留位置にて逸走防止装置及び転倒防止装置により固定されることで，取水槽方向に逸走及び転倒せず原子炉補機海水ポンプ等に波及的影響を及ぼさないことを確認する。
- ・取水槽ガントリクレーンの逸走防止装置及び転倒防止装置がその固定機能を維持可能な構造強度を有することを確認する。確認にあたっては，いずれかのボギーの片面に飛来物が衝突することを想定する。なお，ボギーの片面の逸走防止装置及び転倒防止装置の部材の厚さは約 22mm（転倒防止装置の基礎側ブラケットの最小板厚）以上であり，設計飛来物の貫通厚さ(16mm)を上回るため，飛来物の衝突による影響を受けるのはボギーの片面のみとする。
- ・逸走防止装置は各従動輪側ボギーに 4 基（片側に 2 基）ずつ計 8 基設置されていることから，飛来物による衝撃荷重によって逸走防止装置を 2 基損傷させたモデルとして考慮し，取水槽ガントリクレーンに作用する設計荷重により評価対象部位に生じる応力が許容限界以下であることを確認する。逸走防止装置を 2 基損傷させた従動輪側ボギーの概要図を図 2-4 に示す。
- ・転倒防止装置は各従動輪側ボギー・駆動輪側ボギーに 2 基（片側に 1 基）ずつ計 8 基設置されていることから，飛来物による衝撃荷重によって転倒防止装置を 1 基損傷させたモデルとして考慮し，取水槽ガントリクレーンに作用する設計荷重により評価対

象部位に生じる応力が許容限界以下であることを確認する。転倒防止装置を1基損傷させた従動輪側ボギーの概要図を図2-5に示す。

- ・設計竜巻による荷重は、水平方向より作用する外荷重という観点で、VI-3-別添 1-1「竜巻への配慮が必要な施設の強度計算の方針」の「5. 強度評価方法」に示す評価式を用いて算出する。
- ・許容限界は、VI-3-別添 1-1「竜巻への配慮が必要な施設の強度計算の方針」の「4.2 許容限界」に示す、原子力発電所耐震設計技術指針（J E A G 4 6 0 1 -1987）、原子力発電所耐震設計技術指針（重要度分類・許容応力編 J E A G 4 6 0 1 ・補-1984）及び原子力発電所耐震設計技術指針（J E A G 4 6 0 1 -1991 追補版）（以下「J E A G 4 6 0 1」という。）の許容応力状態IVASとする。

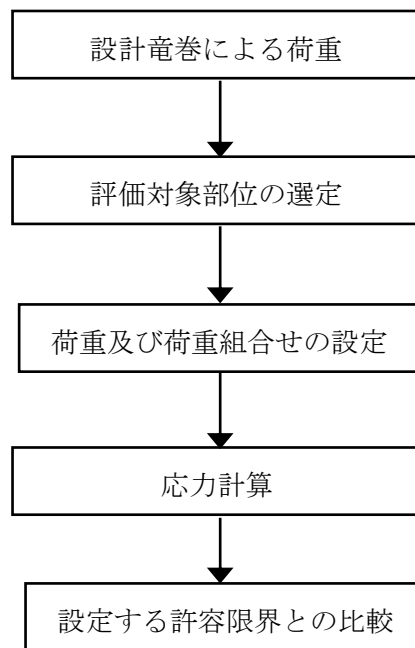


図2-2 取水槽ガントリクレーンの構造強度評価フロー

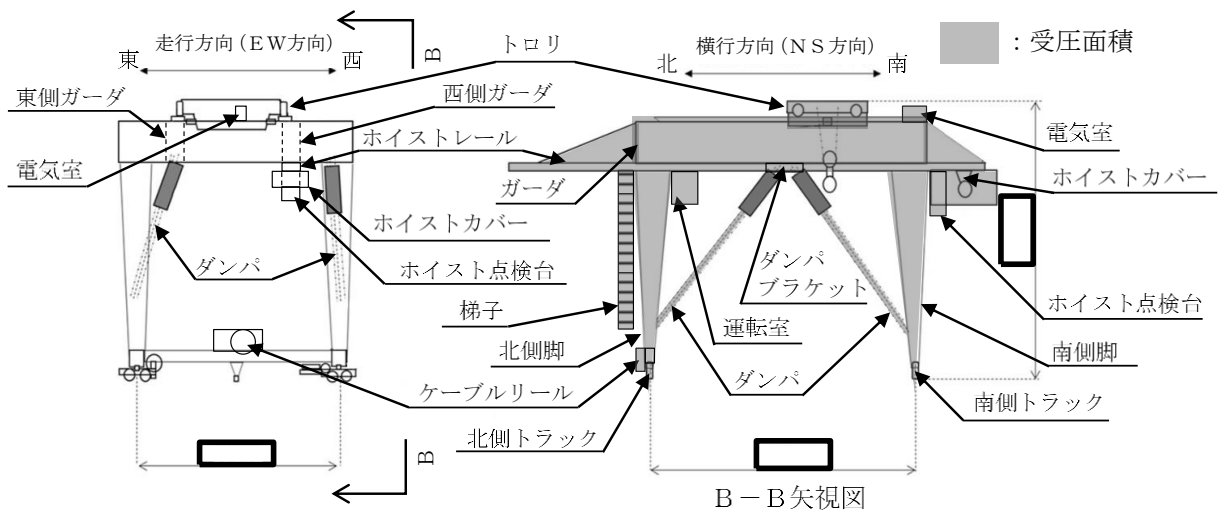
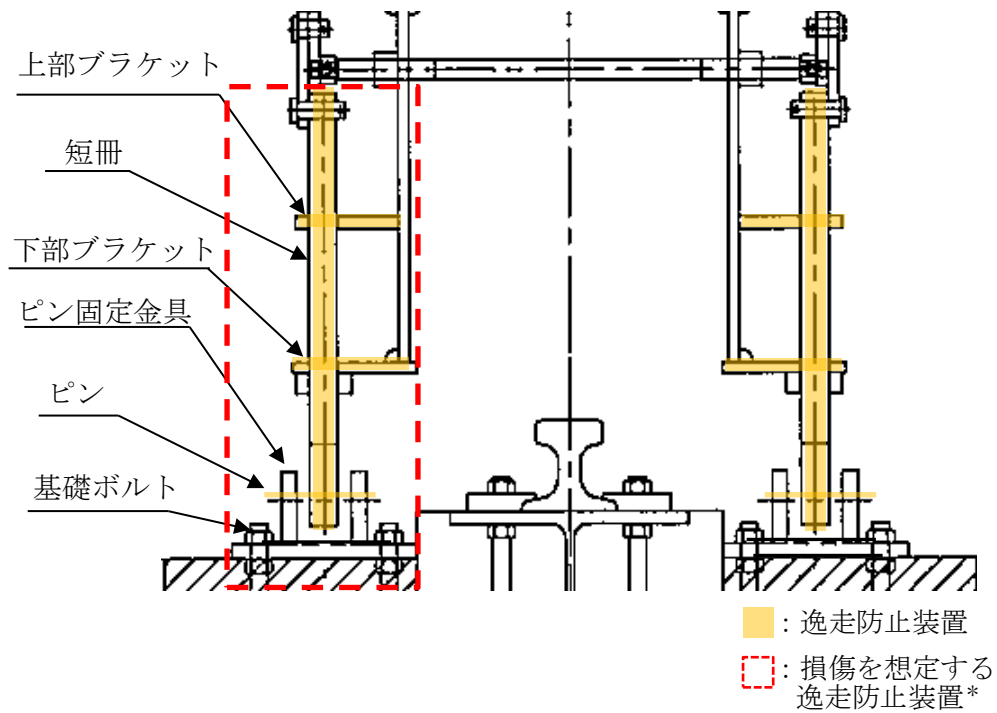
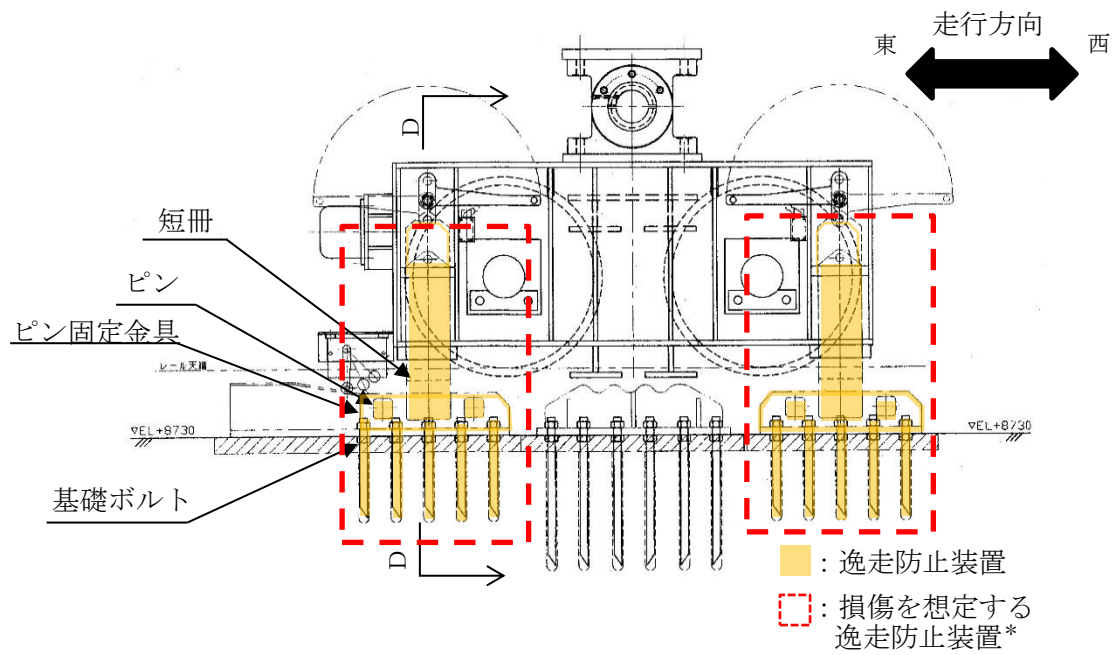


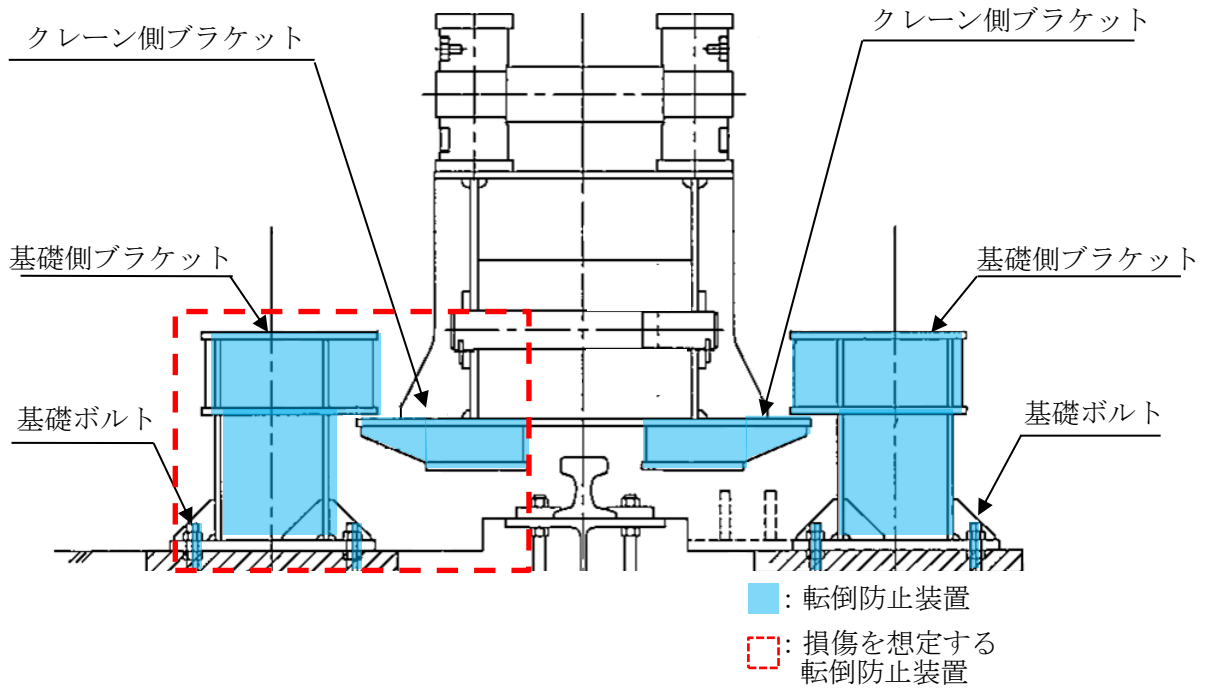
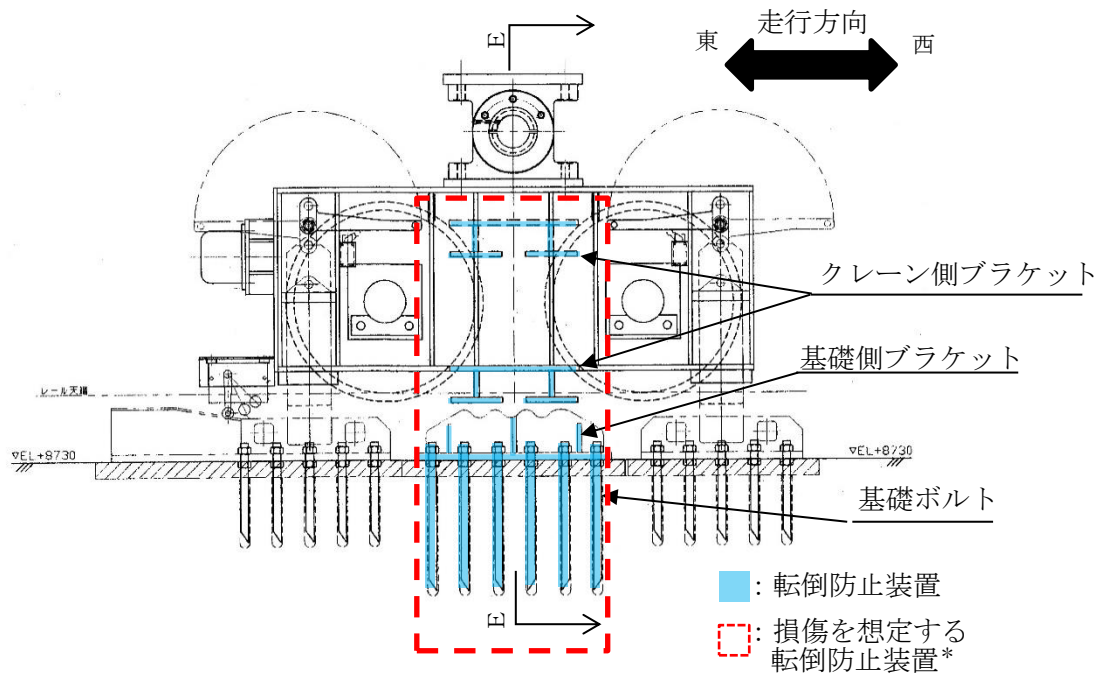
図2-3 取水槽ガントリクレーンの評価における受圧面積



D-D断面（逸走防止装置）

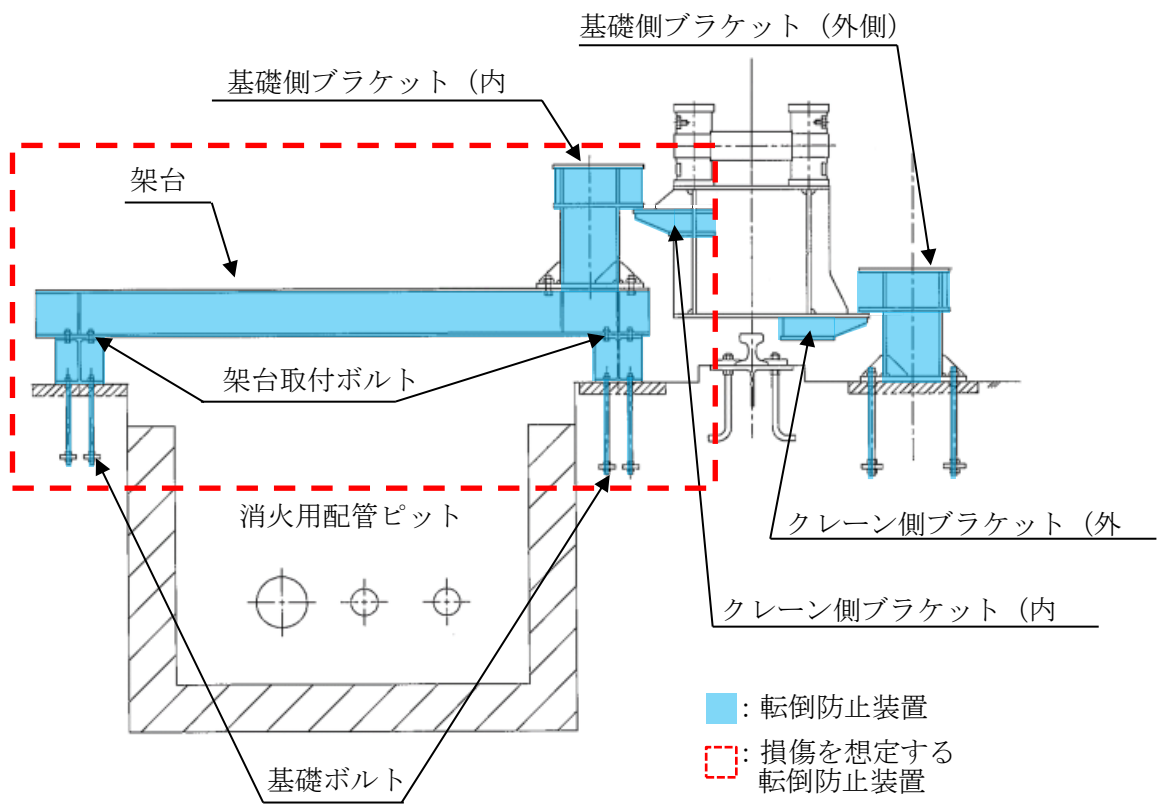
注記*：例として、北側レールの従動輪側ボギー北面に設置される転倒防止装置を示す。

図2-4 逸走防止装置を2基損傷させた従動輪側ボギー概要図



E-E断面 (転倒防止装置 (北側レール))

図 2-5 転倒防止装置を 1 基損傷させた従動輪側ボギー概要図 (1/2)



E-E断面 (転倒防止装置 (南側レール))

図 2-5 転倒防止装置を1基損傷させた従動輪側ボギー概要図 (2/2)

2.4 適用規格・基準等

適用する規格・基準等を以下に示す。

- ・発電用原子力設備規格 設計・建設規格（（社）日本機械学会，2005/2007）（以下「設計・建設規格」という。）
- ・原子力発電所耐震設計技術指針（重要度分類・許容応力編 J E A G 4 6 0 1 ・補－1984）（（社）日本電気協会）
- ・原子力発電所耐震設計技術指針（J E A G 4 6 0 1 －1987）（（社）日本電気協会）
- ・原子力発電所耐震設計技術指針（J E A G 4 6 0 1 －1991追補版）（（社）日本電気協会）
- ・クレーン構造規格（平成7年12月26日労働省告示第134号）

3. 強度評価方法

3.1 評価対象部位

取水槽ガントリクレーン逸走防止装置及び転倒防止装置の評価対象部位は、VI-3-別添1-1「竜巻への配慮が必要な施設の強度計算の方針」の「3.2 機能維持の方針」に従い、「2.2 構造概要」にて設定している構造に基づき、設計荷重の作用方向及び伝達過程を考慮し、選定する。

(1) 構造強度評価の評価対象部位

a. 逸走防止装置

設計竜巻による荷重は、取水槽ガントリクレーン本体に作用し、クレーン側逸走防止装置である上部ブラケット、下部ブラケット及び短冊を介して、基礎側逸走防止装置であるピン及び基礎ボルトに作用する。逸走を防止するための主要な部材のうち、支持断面積の小さな部位に大きな応力が生じるため、以下の部位を構造強度評価の評価対象部位として選定する。

- ・クレーン側逸走防止装置（短冊、上部ブラケット、下部ブラケット）
- ・基礎側逸走防止装置（ピン、基礎ボルト）

取水槽ガントリクレーン逸走防止装置の評価対象部位を図3-1に示す。

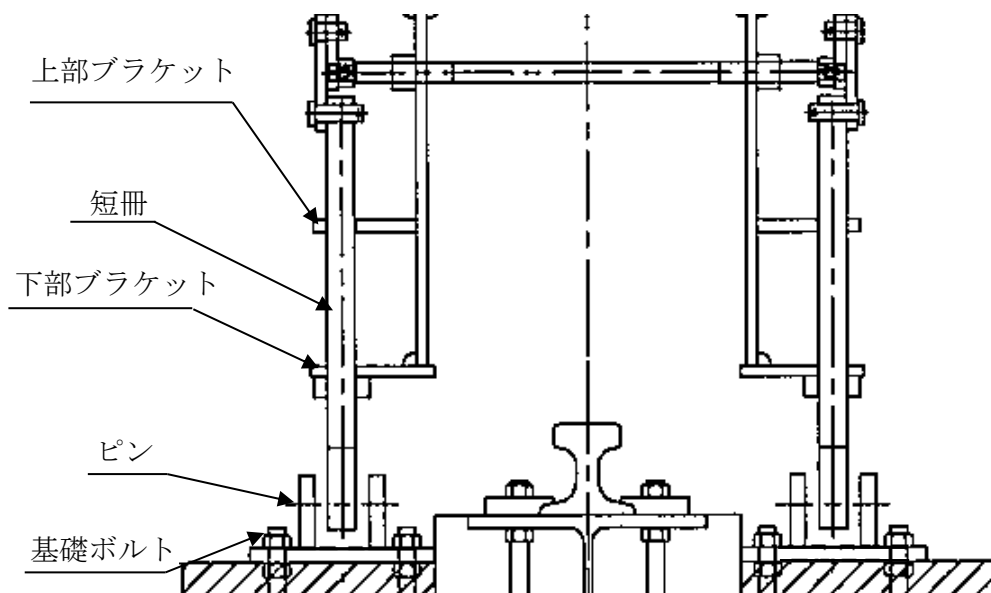


図3-1 逸走防止装置の評価対象部位

b. 転倒防止装置

設計竜巻による荷重は、取水槽ガントリクレーン本体に作用し、クレーン側転倒防止装置であるクレーン側ブラケットを介して、基礎側転倒防止装置である基礎側ブラケット、架台、架台取付ボルト及び基礎ボルトに作用する。転倒を防止するための主要な部材のうち、支持断面積の小さな部位に大きな応力が生じるため、以下の部位を構造強度評価の評価対象部位として選定する。

- ・クレーン側転倒防止装置（クレーン側ブラケット）
- ・基礎側転倒防止装置（基礎側ブラケット、架台、架台取付ボルト、基礎ボルト）

取水槽ガントリクレーン転倒防止装置の評価対象部位を図3-2に示す。基礎側転倒防止装置は、内側と外側で構造及び構成が異なるが、架台及び架台取付ボルトは内側を、基礎側ブラケット及び基礎ボルトは裕度が低い外側を代表に選定し、評価を実施する。

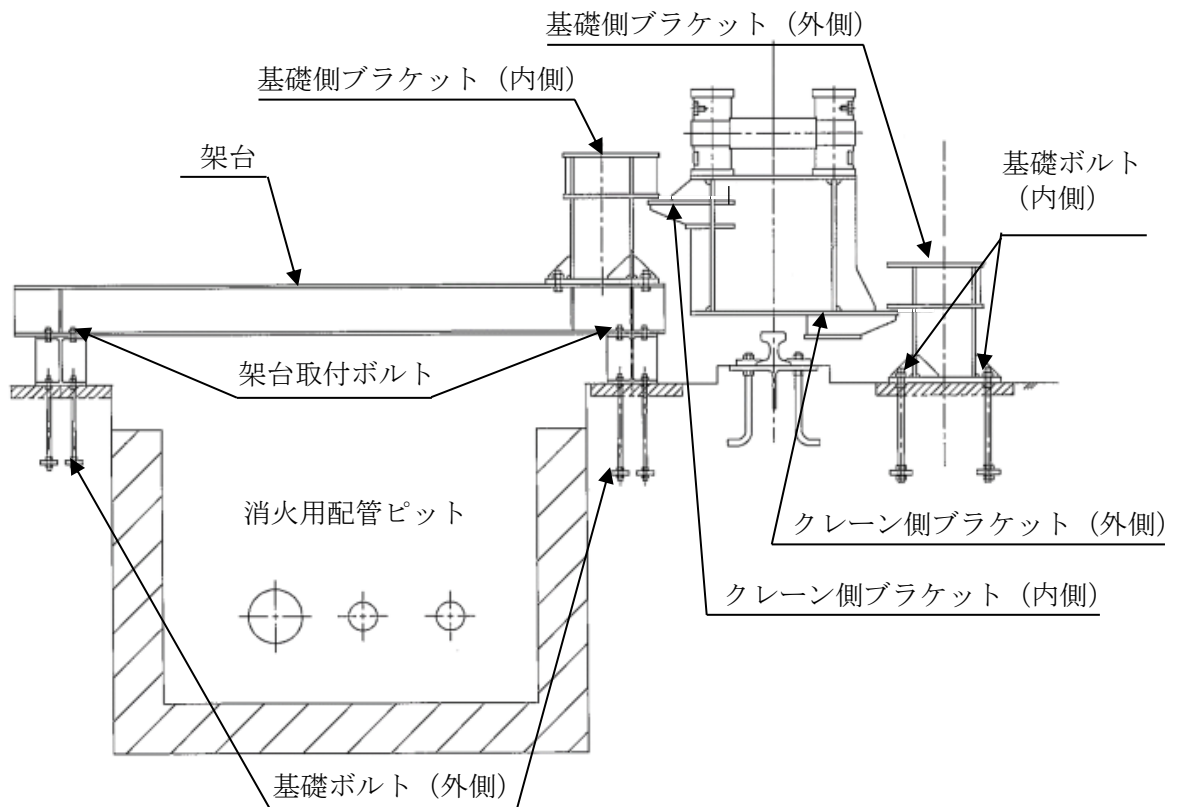


図3-2 転倒防止装置の評価対象部位

3.2 荷重及び荷重の組合せ

強度評価に用いる荷重及び荷重の組合せは、VI-3-別添1-1「竜巻への配慮が必要な施設の強度計算の方針」の「4.1 荷重及び荷重の組合せ」にて示す荷重及び荷重の組合せを用いる。

(1) 構造強度評価の荷重及び荷重の組合せ

a. 荷重の設定

構造強度評価に用いる荷重は、VI-3-別添 1-1「竜巻への配慮が必要な施設の強度計算の方針」の「4.1 荷重及び荷重の組合せ」にて示す荷重を踏まえ、設定する。

b. 荷重の組合せ

構造強度評価に用いる荷重の組合せは、VI-3-別添 1-1「竜巻への配慮が必要な施設の強度計算の方針」の「4.1 荷重及び荷重の組合せ」にて設定している荷重の組合せを踏まえ、取水槽ガントリクレーンの評価対象部位ごとに設定する。

取水槽ガントリクレーンの評価対象部位は、自重による影響を受けないもしくは自重が抗力となるため、自重を考慮しない。

構造強度評価の荷重の組合せを表 3-1 に示す。

表3-1 荷重の組合せ

施設分類	施設名称	評価対象部位		荷重
波及的影響を及ぼす可能性のある施設	取水槽ガントリクレーン	逸走防止装置	短冊	①風圧力による荷重
			上部ブラケット	①風圧力による荷重
			下部ブラケット	①風圧力による荷重
			ピン	①風圧力による荷重
			基礎ボルト	①風圧力による荷重
		転倒防止装置	クレーン側ブラケット	①風圧力による荷重
			基礎側ブラケット	①風圧力による荷重
			架台	①風圧力による荷重
			架台取付ボルト	①風圧力による荷重
			基礎ボルト	①風圧力による荷重

3.3 許容限界

取水槽ガントリクレーン逸走防止装置及び転倒防止装置の許容限界は、VI-3-別添1-1「竜巻への配慮が必要な施設の強度計算の方針」の「4.2 許容限界」に従い、「3.2 評価対象部位」にて設定している部位における機能損傷モードを考慮し、J E A G 4 6 0 1に基づく許容応力状態IV_ASの許容応力を用いる。

(1) 構造強度評価の許容限界

許容限界は、J E A G 4 6 0 1を準用し、「その他の支持構造物」の許容限界を適用し、許容応力状態IV_ASから算出した許容応力とする。材料の設計降伏点は設計・建設規格付録材料図表Part5表8により算出した値を用いる。周囲環境温度が設計・建設規格付録材料図表Part5表8記載の中間の値の場合は、比例法を用いて計算し、小数点第1位以下を切り捨てた値を用いるものとする。取水槽ガントリクレーン逸走防止装置及び転倒防止装置の許容限界を表3-2、許容応力を表3-3に示す。VI-3-別添1-1「竜巻への配慮が必要な施設の強度計算の方針」の「5. 強度評価方法」に示すとおり、転倒防止装置の架台取付ボルト及び基礎ボルトは、設計竜巻の風圧力による荷重により取水槽ガントリクレーンに発生する転倒モーメントが引張荷重として作用するため、引張応力に対する評価を実施する。

表3-2 取水槽ガントリクレーン逸走防止装置及び転倒防止装置の許容限界

評価対象部位		許容応力状態	応力の種類		許容限界
逸走防止装置	短冊 上部ブラケット 下部ブラケット ピン	IV _A S	一次応力	せん断	$1.5 \cdot f_s$
				曲げ	$1.5 \cdot f_b$
				組合せ	$1.5 \cdot f_t$
	基礎ボルト	IV _A S	一次応力	引張	$1.5 \cdot f_t$
				せん断	$1.5 \cdot f_s$
				組合せ*	$\text{Min}\{(2.1 \cdot f_t - 1.6 \cdot \tau), 1.5 \cdot f_t\}$
転倒防止装置	クレーン側ブラケット 基礎側ブラケット 架台	IV _A S	一次応力	せん断	$1.5 \cdot f_s$
				曲げ	$1.5 \cdot f_b$
				組合せ	$1.5 \cdot f_t$
	架台取付ボルト 基礎ボルト	IV _A S	一次応力	引張	$1.5 \cdot f_t$

注記*：引張応力が組合せの許容限界以下になることを確認する。

表 3-3 取水槽ガントリクレーン逸走防止装置及び転倒防止装置の許容応力

評価対象部位	材料	温度条件 (°C)	S_y (MPa)	S_u (MPa)	S_y (R T) (MPa)	F (MPa)	$1.5 \cdot f_t$ (MPa)	$1.5 \cdot f_s$ (MPa)	$1.5 \cdot f_b$ (MPa)	
逸走防止装置	短冊	SM490A	40	325	490	325	343	343	198	395
	上部 ブラケット	SM490A	40	325	490	325	343	343	198	395
	下部 ブラケット	SM490A	40	325	490	325	343	343	198	395
	ピン	SS400	40	245	400	245	280	280	161	381
	基礎ボルト	SS400	40	245	400	245	280	210	161	—
転倒防止装置	クレーン側 ブラケット	SM490A	40	325	490	325	343	343	198	395
	基礎側 ブラケット	SS400	40	245	400	245	280	280	161	381
	架台	SS400	40	245	400	245	280	280	161	381
	架台取付 ボルト	SS400	40	245	400	245	280	210	—	—
	基礎ボルト	SS400	40	245	400	245	280	210	—	—

3.4 評価方法

取水槽ガントリクレーン逸走防止装置及び転倒防止装置の構造強度評価は、VI-3-別添 1-1「竜巻への配慮が必要な施設の強度計算の方針」の「5. 強度評価方法」にて設定している評価式を用いる。

4. 評価条件

(1) 構造強度評価の評価条件

「3. 強度評価方法」に用いる共通評価条件を表 4-1 及び表 4-2 に示す。

表4-1 共通評価条件

V_D (m/s)	ρ (kg/m ³)	G (-)	m (kg)	g (m/s ²)
92	1.226	1.0		9.80665

表 4-2 共通評価条件 (受圧面積及び風力係数)

部位	A [m ²]	重なり (1 + η) *	C (-)
トロリ	10.5	1	1.2
東側ガード	21	0.25	1.3
西側ガード	36.6	1	1.4
ホイストレール	14.8	1	1.8
南側脚	18.5	2	1.4
北側脚	18.5	2	1.4
電気室	3.2	1	1.2
運転室	5	1	1.2
梯子	3	1	1.4
ホイスト点検台	1	1	1.2
ホイストカバー	8.4	1	1.2
南側トラック	0.6	1	1.2
北側トラック	0.6	1	1.2
ケーブルリール	1.2	1	1.2
ダンパ	7.2	1.15	0.7

注記* : η はクレーン構造規格に基づく低減率。風圧力による荷重を算出する際は、各部位の受圧面積に (1 + η) を乗じる。

a. 逸走防止装置

「3. 強度評価方法」に用いる評価条件を表 4-3～表 4-8 に示す。

表 4-3 評価条件

L ₁ (mm)	L ₂ (mm)
211	87

表 4-4 評価条件 (短冊)

A ₁ (mm ²)	Z ₁ (mm ³)
4400	80700

表 4-5 評価条件 (上部ブラケット)

A ₂ (mm ²)	L ₃ (mm)	Z ₂ (mm ³)
1080	21	8100

表 4-6 評価条件 (下部ブラケット)

A ₃ (mm ²)	L ₄ (mm)	Z ₃ (mm ³)
3100	21	25833

表 4-7 評価条件 (ピン)

D (mm)	r (mm)	L (mm)	L _w (mm)	Z ₄ (mm ³)
58	9	102	40	30500

表 4-8 評価条件 (基礎ボルト)

A ₅ (mm ²)	B ₅ (mm)	H (mm)	n _f (-)	n (-)	ボルト サイズ
452.3	450	85	2	10	M24

b. 転倒防止装置

「3. 強度評価方法」に用いる評価条件を表 4-9～表 4-14 に示す。

表 4-9 評価条件

H_g (mm)	L_5 (mm)	L_6 (mm)
13267	4416	9900

表 4-10 評価条件 (クレーン側ブラケット)

A_6 (mm ²)	L_7 (mm)	Z_5 (mm ³)
3584	182.5	376000

表 4-11 評価条件 (基礎側ブラケット)

A_7 (mm ²)	L_8 (mm)	Z_6 (mm ³)
4004	82.9	413000

表 4-12 評価条件 (架台)

a (mm)	A_8 (mm ²)	L_9 (mm)	L_{10} (mm)	Z_7 (mm ³)
2165	4800	207.5	2284	1420000

表 4-13 評価条件 (架台取付ボルト)

A_9 (mm ²)	n_f (mm)	ボルト サイズ
201.0	12	M16

表 4-14 評価条件 (基礎ボルト)

a_1 (mm)	A_{10} (mm ²)	d_1 (mm)	X_n (mm)	n_f (-)	ボルト サイズ
450	452.3	50	43.3	6	M24

5. 強度評価結果

(1) 構造強度評価の評価結果

a. 逸走防止装置

竜巻発生時の構造強度評価結果を表 5-1～表 5-5 に示す。

取水槽ガントリクレーン逸走防止装置に発生する応力は、許容応力以下である。

表 5-1 評価結果 (短冊)

応力分類	発生応力 (MPa)	許容応力 (MPa)
曲げ	148	395
せん断	32	198
組合せ	158	343

表 5-2 評価結果 (上部ブラケット)

応力分類	発生応力 (MPa)	許容応力 (MPa)
曲げ	147	395
せん断	53	198
組合せ	173	343

表 5-3 評価結果 (下部ブラケット)

応力分類	発生応力 (MPa)	許容応力 (MPa)
曲げ	158	395
せん断	63	198
組合せ	191	343

表 5-4 評価結果 (ピン)

応力分類	発生応力 (MPa)	許容応力 (MPa)
曲げ	93	381
せん断	21	161
組合せ	99	280

表. 5-5 評価結果 (基礎ボルト)

応力分類	発生応力 (MPa)	許容応力 (MPa)
引張	15	210
せん断	31	161
組合せ	15	210*

注記* : $f_{ts} = \text{Min}\{(2.1 \cdot f_t - 1.6 \cdot \tau), 1.5 \cdot f_t\}$

b. 転倒防止装置

竜巻発生時の構造強度評価結果を表 5-6～表 5-10 に示す。

取水槽ガントリクレーン転倒防止装置に発生する応力は、許容応力以下である。

表 5-6 評価結果（クレーン側ブラケット）

応力分類	発生応力 (MPa)	許容応力 (MPa)
曲げ	205	395
せん断	118	198
組合せ	289	343

表 5-7 評価結果（基礎側ブラケット）

応力分類	発生応力 (MPa)	許容応力 (MPa)
曲げ	85	381
せん断	106	161
組合せ	201	280

表 5-8 評価結果（架台）

応力分類	発生応力 (MPa)	許容応力 (MPa)
曲げ	87	381
せん断	92	161
組合せ	180	280

表 5-9 評価結果（架台取付ボルト）

応力分類	発生応力 (MPa)	許容応力 (MPa)
引張	182	210

表 5-10 評価結果（基礎ボルト）

応力分類	発生応力 (MPa)	許容応力 (MPa)
引張	169	210