

島根原子力発電所第2号機 審査資料	
資料番号	NS2-添2-006-12改03
提出年月日	2023年5月18日

VI-2-6-5-4 低圧炉心スプレイポンプ出口圧力
の耐震性についての計算書

2023年5月

中国電力株式会社

本資料のうち、枠囲みの内容は機密に係る事項のため公開できません。

目 次

1. 概要	1
2. 一般事項	1
2.1 構造計画	1
2.2 評価方針	3
2.3 適用規格・基準等	4
2.4 記号の説明	5
2.5 計算精度と数値の丸め方	7
3. 評価部位	8
4. 固有周期	8
4.1 基本方針	8
4.2 固有周期の確認方法	8
4.3 固有周期の確認結果	8
5. 構造強度評価	9
5.1 構造強度評価方法	9
5.2 荷重の組合せ及び許容応力	9
5.3 設計用地震力	13
5.4 計算方法	14
5.5 計算条件	20
5.6 応力の評価	20
6. 機能維持評価	22
6.1 電氣的機能維持評価方法	22
7. 評価結果	23
7.1 設計基準対象施設としての評価結果	23
7.2 重大事故等対処設備としての評価結果	23

1. 概要

本計算書は、VI-2-1-9「機能維持の基本方針」にて設定している構造強度及び機能維持の設計方針に基づき、低圧炉心スプレイポンプ出口圧力が設計用地震力に対して十分な構造強度を有し、電氣的機能を維持できることを説明するものである。

低圧炉心スプレイポンプ出口圧力は、設計基準対象施設においてはSクラス施設に、重大事故等対処設備においては常設重大事故防止設備（設計基準拡張）に分類される。以下、設計基準対象施設及び重大事故等対処設備としての構造強度評価及び電氣的機能維持評価を示す。

2. 一般事項

2.1 構造計画

低圧炉心スプレイポンプ出口圧力の構造計画を表 2-1 に示す。

表 2-1 構造計画

計画の概要		概略構造図
基礎・支持構造	主体構造	
<p>検出器は、計器取付ボルトにて計器取付板に固定され、計器取付板は、取付板取付ボルトにて計器架台に固定される。</p> <p>計器架台は、基礎ボルト及び壁面に設置された埋込金物への溶接にて壁面に設置する。</p>	<p>弾性圧力検出器</p>	<p>(平面図)</p> <p>(正面図)</p> <p>(側面図)</p> <p>(単位: mm)</p>

2.2 評価方針

低圧炉心スプレイポンプ出口圧力の応力評価は、VI-2-1-9「機能維持の基本方針」にて設定した荷重及び荷重の組合せ並びに許容限界に基づき、「2.1 構造計画」にて示す低圧炉心スプレイポンプ出口圧力の部位を踏まえ「3. 評価部位」にて設定する箇所において、「4. 固有周期」で測定した固有周期に基づく設計用地震力による応力等が許容限界内に収まることを、「5. 構造強度評価」にて示す方法にて確認することで実施する。また、低圧炉心スプレイポンプ出口圧力の機能維持評価は、VI-2-1-9「機能維持の基本方針」にて設定した電氣的機能維持の方針に基づき、機能維持評価用加速度が機能確認済加速度以下であることを、「6. 機能維持評価」にて示す方法にて確認することで実施する。確認結果を「7. 評価結果」に示す。

低圧炉心スプレイポンプ出口圧力の耐震評価フローを図 2-1 に示す。

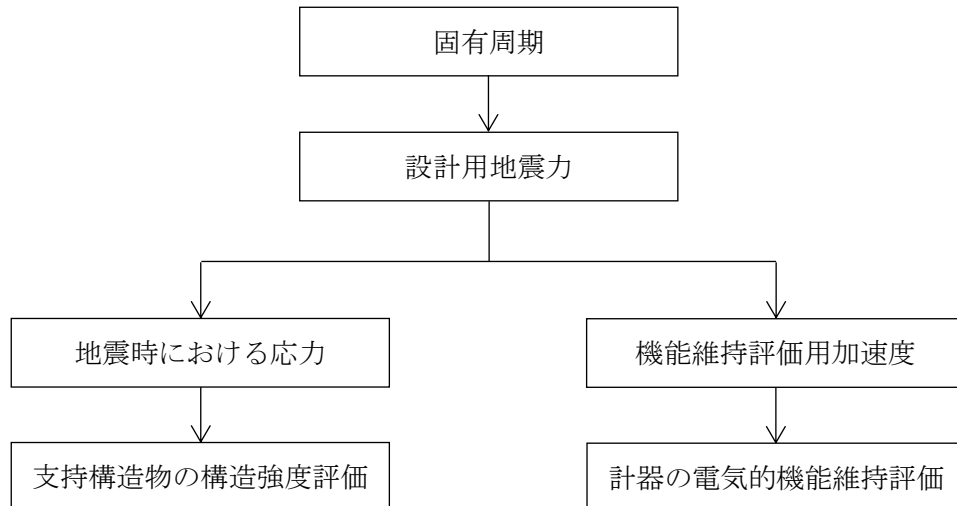


図 2-1 低圧炉心スプレイポンプ出口圧力の耐震評価フロー

2.3 適用規格・基準等

本評価において適用する規格・基準等を以下に示す。

- ・原子力発電所耐震設計技術指針 重要度分類・許容応力編 J E A G 4 6 0 1 ・補-1984
（（社）日本電気協会）
- ・原子力発電所耐震設計技術指針 J E A G 4 6 0 1 -1987 （（社）日本電気協会）
- ・原子力発電所耐震設計技術指針 J E A G 4 6 0 1 -1991 追補版（（社）日本電気協会）
- ・発電用原子力設備規格 設計・建設規格（（社）日本機械学会，2005/2007）（以下「設計・建設規格」という。）

2.4 記号の説明

記号	記号の説明	単位
a	溶接部の有効のど厚	mm
A _b	基礎ボルトの軸断面積	mm ²
A _w	溶接部の有効断面積	mm ²
C _H	水平方向設計震度	—
C _V	鉛直方向設計震度	—
d	基礎ボルトの呼び径	mm
F	設計・建設規格 SSB-3121.1(1)に定める値	MPa
F*	設計・建設規格 SSB-3121.3に定める値	MPa
F _b	基礎ボルトに作用する引張力 (1本当たり)	N
F _{b1}	鉛直方向地震及び計器架台取付面に対し左右方向の水平方向地震により基礎ボルトに作用する引張力 (1本当たり) (壁掛形)	N
F _{b2}	鉛直方向地震及び計器架台取付面に対し前後方向の水平方向地震により基礎ボルトに作用する引張力 (1本当たり) (壁掛形)	N
F _w	溶接部に作用する引張力	N
F _{w1}	鉛直方向地震及び計器架台取付面に対し左右方向の水平方向地震により溶接部に作用する引張力	N
F _{w2}	鉛直方向地震及び計器架台取付面に対し前後方向の水平方向地震により溶接部に作用する引張力	N
f _{sb}	せん断力のみを受ける基礎ボルトの許容せん断応力	MPa
f _{to}	引張力のみを受ける基礎ボルトの許容引張応力	MPa
f _{ts}	引張力とせん断力を同時に受ける基礎ボルトの許容引張応力 (許容組合せ応力)	MPa
f _{sm}	せん断力のみを受ける溶接部の許容せん断応力	MPa
g	重力加速度 (=9.80665)	m/s ²
h	据付面から重心までの距離	mm
ℓ'	溶接の有効長さ	mm
ℓ	重心と下側基礎ボルト間の距離	mm
ℓ _a	側面 (左右) 基礎ボルト間の距離	mm
ℓ _b	上側溶接部と下側基礎ボルト間の距離	mm
m	計器架台の質量	kg
n _b	基礎ボルトの本数	—
n _w	溶接部の数	—
n _{fH}	評価上引張力を受けるとして期待する水平方向基礎ボルト、溶接数	—
n _{fV}	評価上引張力を受けるとして期待する鉛直方向基礎ボルト、溶接数	—

記号	記号の説明	単位
Q_{b1}	水平方向地震により基礎ボルトに作用するせん断力（壁掛形）	N
Q_{b2}	鉛直方向地震により基礎ボルトに作用するせん断力（壁掛形）	N
Q_w	溶接部に作用するせん断力	N
Q_{w1}	水平方向地震により溶接部に作用するせん断力	N
Q_{w2}	鉛直方向地震により溶接部に作用するせん断力	N
s	溶接脚長	mm
S_u	設計・建設規格 付録材料図表 Part5 表9に定める値	MPa
S_y	設計・建設規格 付録材料図表 Part5 表8に定める値	MPa
$S_y(RT)$	設計・建設規格 付録材料図表 Part5 表8に定める材料の40℃における値	MPa
π	円周率	—
σ	溶接部に生じるせん断応力	MPa
σ_b	基礎ボルトに生じる引張応力	MPa
σ_w	溶接部に生じる引張力により発生するせん断応力	MPa
τ_b	基礎ボルトに生じるせん断応力	MPa
τ_w	溶接部に生じるせん断力により発生するせん断応力	MPa

2.5 計算精度と数値の丸め方

精度は、有効数字6桁以上を確保する。

表示する数値の丸め方は、表2-2に示すとおりである。

表2-2 表示する数値の丸め方

数値の種類	単位	処理桁	処理方法	表示桁
固有周期	s	小数点以下第4位	四捨五入	小数点以下第3位
震度	—	小数点以下第3位	切上げ	小数点以下第2位
温度	℃	—	—	整数位
質量	kg	—	—	整数位
長さ	mm	—	—	整数位*1
面積	mm ²	有効数字5桁目	四捨五入	有効数字4桁*2
力	N	有効数字5桁目	四捨五入	有効数字4桁*2
算出応力	MPa	小数点以下第1位	切上げ	整数位
許容応力*3	MPa	小数点以下第1位	切捨て	整数位

注記*1：設計上定める値が小数点以下第1位の場合は、小数点以下第1位表示とする。

*2：絶対値が1000以上のときは、べき数表示とする。

*3：設計・建設規格 付録材料図表に記載された温度の中間における引張強さ及び降伏点は比例法により補間した値の小数点以下第1位を切り捨て、整数位までの値とする。

3. 評価部位

低圧炉心スプレイポンプ出口圧力の耐震評価は、「5.1 構造強度評価方法」に示す条件に基づき、耐震評価上厳しくなる基礎ボルト及び溶接部について実施する。

低圧炉心スプレイポンプ出口圧力の耐震評価部位については、表 2-1 の概略構造図に示す。

4. 固有周期

4.1 基本方針

低圧炉心スプレイポンプ出口圧力が設置される計器架台の固有周期は、振動試験（自由振動試験）にて求める。

4.2 固有周期の確認方法

プラスチックハンマ等により、当該設備に振動を与え自由減衰振動を振動解析装置により記録解析し、固有周期を確認する。低圧炉心スプレイポンプ出口圧力の外形図を表 2-1 の概略構造図に示す。

4.3 固有周期の確認結果

固有周期の確認結果を表 4-1 に示す。試験の結果、固有周期は 0.05 秒以下であり、剛構造であることを確認した。

表 4-1 固有周期 (単位：s)

水平			
鉛直			

5. 構造強度評価

5.1 構造強度評価方法

- (1) 計器架台の質量は重心に集中しているものとする。
- (2) 地震力は計器架台に対して水平方向及び鉛直方向から個別に作用させる。
また、水平方向及び鉛直方向の動的地震力による荷重の組合せには、絶対値和を適用する。
- (3) 計器架台は基礎ボルト及び溶接により壁面に固定されており、固定端とする。
- (4) 転倒方向*は、左右方向及び前後方向について検討し、計算書には結果の厳しい方（許容値／発生値の小さい方をいう。）を記載する。
- (5) 耐震計算に用いる寸法は、公称値を使用する。

注記*：計器架台の転倒方向は、計器架台を正面より見て左右に転倒する場合を「左右方向転倒」、前方に転倒する場合を「前後方向転倒」という。

5.2 荷重の組合せ及び許容応力

5.2.1 荷重の組合せ及び許容応力状態

低圧炉心スプレイポンプ出口圧力の荷重の組合せ及び許容応力状態のうち設計基準対象施設の評価に用いるものを表 5-1 に、重大事故等対処設備の評価に用いるものを表 5-2 に示す。

5.2.2 許容応力

低圧炉心スプレイポンプ出口圧力の許容応力は、VI-2-1-9「機能維持の基本方針」に基づき表 5-3 のとおりとする。

5.2.3 使用材料の許容応力評価条件

低圧炉心スプレイポンプ出口圧力の使用材料の許容応力評価条件のうち設計基準対象施設の評価に用いるものを表 5-4 に、重大事故等対処設備の評価に用いるものを表 5-5 に示す。

表 5-1 荷重の組合せ及び許容応力状態（設計基準対象施設）

施設区分		機器名称	耐震重要度分類	機器等の区分	荷重の組合せ	許容応力状態
計測制御 系統施設	計測装置	低圧炉心スプレイポンプ 出口圧力	S	—*	$D + P_D + M_D + S_d^*$	Ⅲ _A S
					$D + P_D + M_D + S_s$	Ⅳ _A S

注記*：その他の支持構造物の荷重の組合せ及び許容応力を適用する。

表 5-2 荷重の組合せ及び許容応力状態（重大事故等対処設備）

施設区分		機器名称	設備分類* ¹	機器等の区分	荷重の組合せ	許容応力状態
計測制御 系統施設	計測装置	低圧炉心スプレイポンプ 出口圧力	常設／防止 (DB拡張)	—* ²	$D + P_D + M_D + S_s^{*3}$	Ⅳ _A S
					$D + P_{SAD} + M_{SAD} + S_s$	V _A S (V _A Sとして Ⅳ _A Sの許容限界 を用いる。)

注記*1：「常設／防止（DB拡張）」は常設重大事故防止設備（設計基準拡張）を示す。

*2：その他の支持構造物の荷重の組合せ及び許容応力を適用する。

*3：「 $D + P_{SAD} + M_{SAD} + S_s$ 」の評価に包絡されるため、評価結果の記載を省略する。

表 5-3 許容応力（その他の支持構造物及び重大事故等その他の支持構造物）

許容応力状態	許容限界*1, *2 (ボルト等以外)	許容限界*1, *2 (ボルト等)	
	一次応力	一次応力	
	せん断	引張	せん断
ⅢAS	$1.5 \cdot f_s$	$1.5 \cdot f_t$	$1.5 \cdot f_s$
ⅣAS	$1.5 \cdot f_s^*$	$1.5 \cdot f_t^*$	$1.5 \cdot f_s^*$
ⅤAS (ⅤASとしてⅣAS の許容限界を用い る。)			

注記*1：応力の組合せが考えられる場合には，組合せ応力に対しても評価を行う。

*2：当該の応力が生じない場合，規格基準で省略可能とされている場合及び他の応力で代表可能である場合は評価を省略する。

表 5-4 使用材料の許容応力評価条件（設計基準対象施設）

評価部材	材料	温度条件 (°C)		S _y (MPa)	S _u (MPa)	S _y (R T) (MPa)
		周囲環境温度				
基礎ボルト	SS41* (40mm<径≤100mm)	周囲環境温度	66	206	385	—
溶接部	SS41* (厚さ≤16mm)	周囲環境温度	66	234	385	—

注記* : SS400 相当

表 5-5 使用材料の許容応力評価条件（重大事故等対処設備）

評価部材	材料	温度条件 (°C)		S _y (MPa)	S _u (MPa)	S _y (R T) (MPa)
		周囲環境温度				
基礎ボルト	SS41* (40mm<径≤100mm)	周囲環境温度	100	194	373	—
溶接部	SS41* (厚さ≤16mm)	周囲環境温度	100	221	373	—

注記* : SS400 相当

5.3 設計用地震力

評価に用いる設計用地震力を表 5-6、表 5-7 に示す。

「弾性設計用地震動 S d 又は静的震度」及び「基準地震動 S s」による地震力は、VI-2-1-7「設計用床応答スペクトルの作成方針」に基づき設定する。

表 5-6 設計用地震力（設計基準対象施設）

据付場所 及び 床面高さ (m)	固有周期 (s)		弾性設計用地震動 S d 又は静的震度		基準地震動 S s	
	水平方向	鉛直方向	水平方向 設計震度	鉛直方向 設計震度	水平方向 設計震度	鉛直方向 設計震度
原子炉建物 EL 1.3 (EL 8.8 ^{*1})			C _H =0.78 ^{*2}	C _V =0.54 ^{*2}	C _H =1.56 ^{*3}	C _V =1.16 ^{*3}

注記*1：基準床レベルを示す。

*2：設計用震度Ⅱ（弾性設計用地震動 S d）又は静的震度

*3：設計用震度Ⅱ（基準地震動 S s）

表 5-7 設計用地震力（重大事故等対処設備）

据付場所 及び 床面高さ (m)	固有周期 (s)		弾性設計用地震動 S d 又は静的震度		基準地震動 S s	
	水平方向	鉛直方向	水平方向 設計震度	鉛直方向 設計震度	水平方向 設計震度	鉛直方向 設計震度
原子炉建物 EL 1.3 (EL 8.8 ^{*1})			—	—	C _H =1.56 ^{*2}	C _V =1.16 ^{*2}

注記*1：基準床レベルを示す。

*2：設計用震度Ⅱ（基準地震動 S s）

5.4 計算方法

5.4.1 応力の計算方法

5.4.1.1 基礎ボルトの計算方法

基礎ボルトの応力は、地震による震度により作用するモーメントによって生じる引張力とせん断力について計算する。

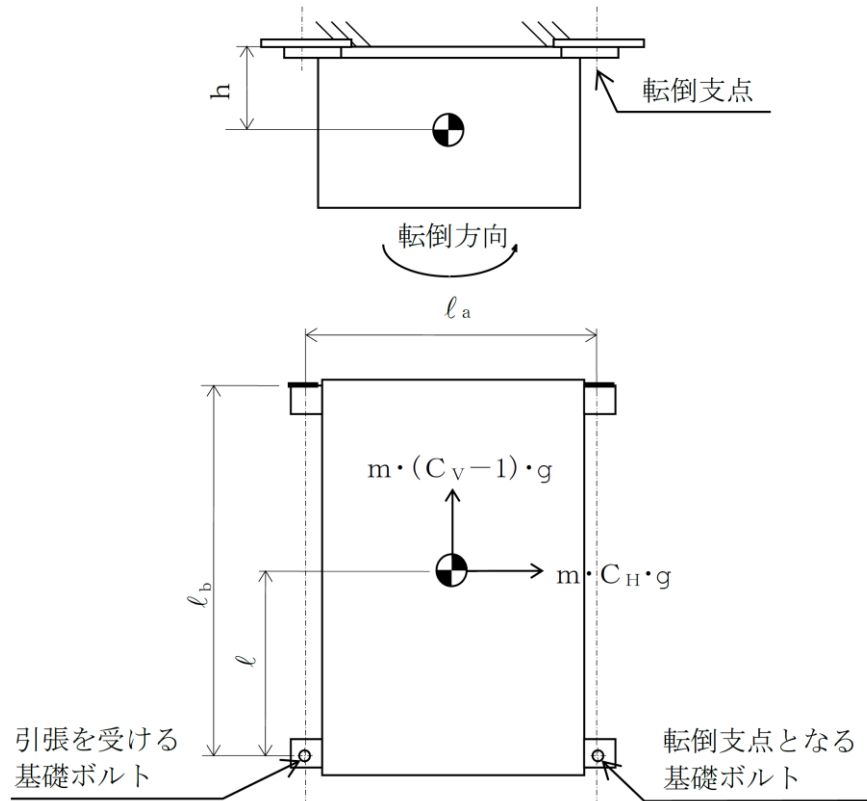


図5-1 計算モデル（基礎ボルト）（左右方向転倒）

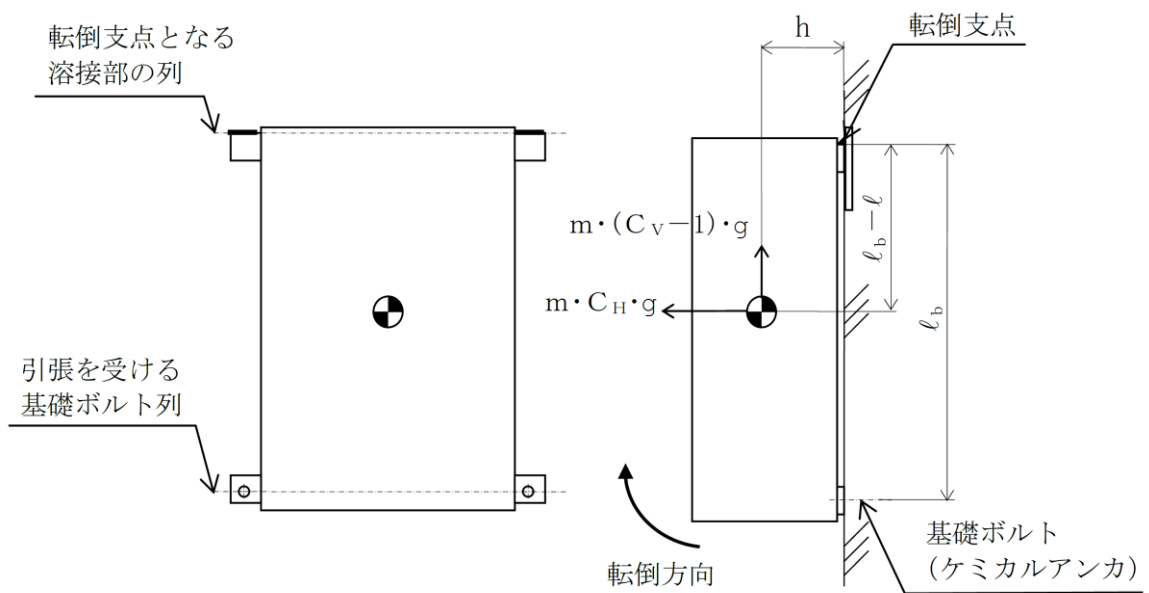


図5-2 計算モデル（基礎ボルト）（前後方向転倒）

(1) 引張応力

基礎ボルトに対する引張力は、図5-1及び図5-2で基礎ボルト及び溶接部を支点とする転倒を考え、これを片側の基礎ボルトで受けるものとして計算する。

引張力

左右方向転倒の場合の引張力

$$F_{b1} = m \cdot g \cdot \left(\frac{C_H \cdot h}{n_{fH} \cdot l_a} + \frac{(C_V - 1) \cdot h}{n_{fV} \cdot l_b} \right) \dots\dots\dots (5.4.1.1.1)$$

前後方向転倒の場合の引張力

$$F_{b2} = m \cdot g \cdot \left(\frac{C_H \cdot (l_b - l) + (C_V - 1) \cdot h}{n_{fV} \cdot l_b} \right) \dots\dots\dots (5.4.1.1.2)$$

$$F_b = \text{Max} (F_{b1}, F_{b2}) \dots\dots\dots (5.4.1.1.3)$$

引張応力

$$\sigma_b = \frac{F_b}{A_b} \dots\dots\dots (5.4.1.1.4)$$

ここで、基礎ボルトの軸断面積 A_b は次式により求める。

$$A_b = \frac{\pi}{4} \cdot d^2 \dots\dots\dots (5.4.1.1.5)$$

(2) せん断応力

基礎ボルトに対するせん断力は、基礎ボルト全本数で受けるものとして計算する。

せん断力

$$Q_{b1} = m \cdot C_H \cdot g \dots\dots\dots (5.4.1.1.6)$$

$$Q_{b2} = m \cdot (1 + C_V) \cdot g \dots\dots\dots (5.4.1.1.7)$$

$$Q_b = \sqrt{(Q_{b1})^2 + (Q_{b2})^2} \dots\dots\dots (5.4.1.1.8)$$

せん断応力

$$\tau_b = \frac{Q_b}{n_b \cdot A_b} \dots\dots\dots (5.4.1.1.9)$$

5.4.1.2 溶接部の計算方法

溶接部の応力は、地震による震度により作用するモーメントによって生じる引張力及びせん断力により発生するせん断応力について計算する。

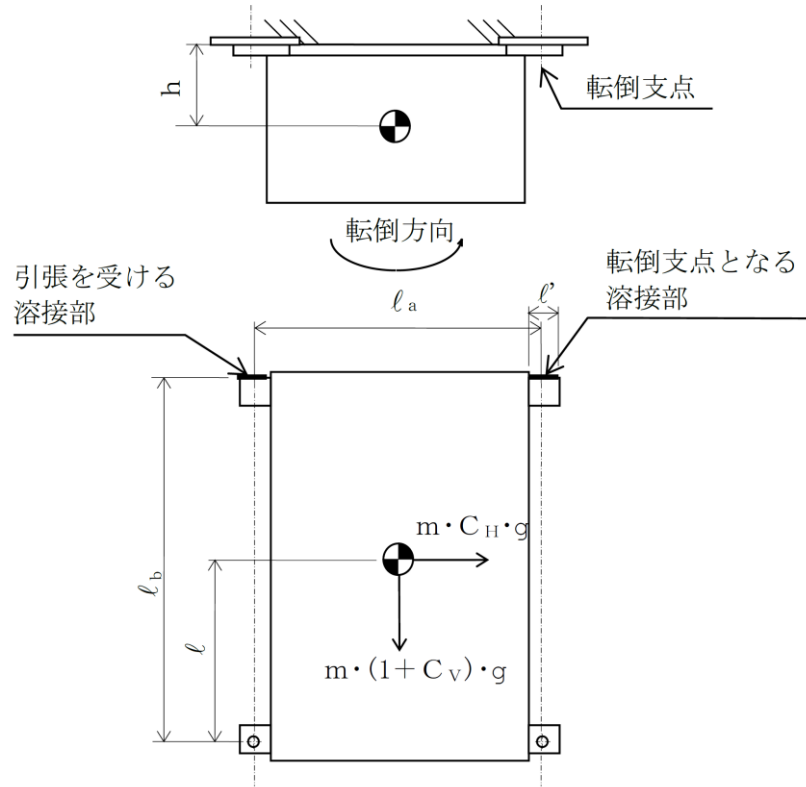


図 5-3 計算モデル (溶接部) (左右方向転倒)

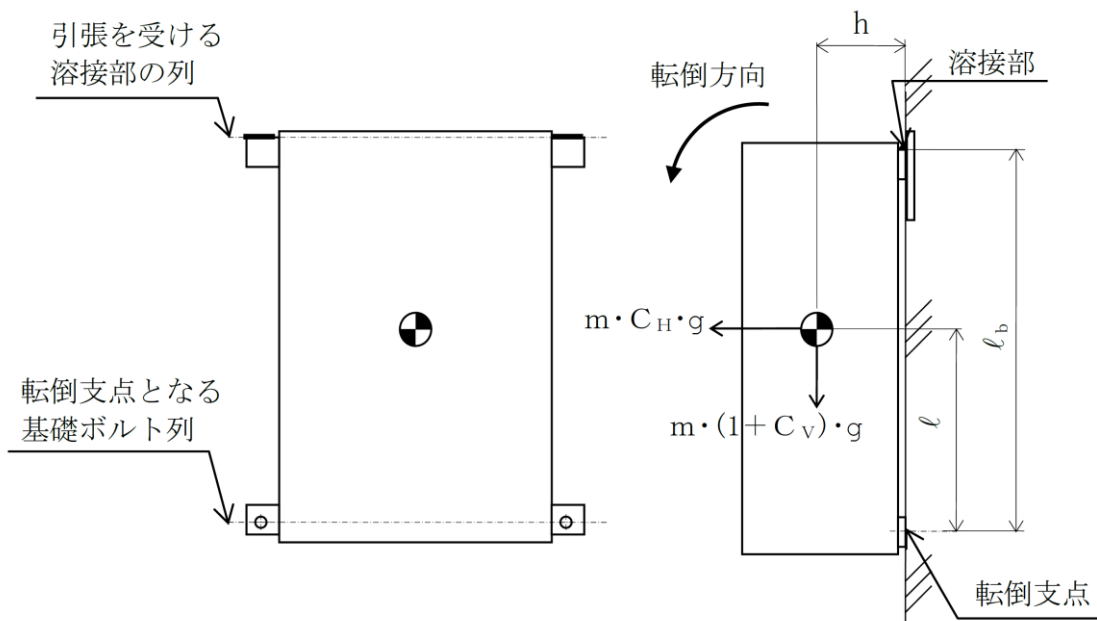


図 5-4 計算モデル (溶接部) (前後方向転倒の場合)

(1) 引張力により発生するせん断応力

溶接部に対する引張力は、図5-3及び図5-4で基礎ボルト及び溶接部を支点とする転倒を考え、これを片側の溶接部で受けるものとして計算する。

引張力

左右方向転倒の場合の引張力

$$F_{w1} = m \cdot g \cdot \left(\frac{C_H \cdot h}{n_{fH} \cdot \ell_a} + \frac{(1 + C_V) \cdot h}{n_{fV} \cdot \ell_b} \right) \dots\dots\dots (5.4.1.2.1)$$

前後方向転倒の場合の引張力

$$F_{w2} = m \cdot g \cdot \left(\frac{C_H \cdot \ell + (1 + C_V) \cdot h}{n_{fV} \cdot \ell_b} \right) \dots\dots\dots (5.4.1.2.2)$$

$$F_w = \text{MAX} (F_{w1}, F_{w2}) \dots\dots\dots (5.4.1.2.3)$$

引張力により発生するせん断応力

$$\sigma_w = \frac{F_w}{A_w} \dots\dots\dots (5.4.1.2.4)$$

ここで、溶接部の有効断面積 A_w は次式により求める。

$$A_w = a \cdot \ell' \dots\dots\dots (5.4.1.2.5)$$

ただし溶接部の有効のど厚 a は次式により求める。

$$a = 0.7 \cdot s \dots\dots\dots (5.4.1.2.6)$$

(2) せん断力により発生するせん断応力

溶接部に対するせん断力は、溶接部全数で受けるものとして計算する。

せん断力

$$Q_{w1} = m \cdot C_H \cdot g \dots\dots\dots (5.4.1.2.7)$$

$$Q_{w2} = m \cdot (1 + C_V) \cdot g \dots\dots\dots (5.4.1.2.8)$$

$$Q_w = \sqrt{(Q_{w1})^2 + (Q_{w2})^2} \dots\dots\dots (5.4.1.2.9)$$

せん断力により発生するせん断応力

$$\tau_w = \frac{Q_w}{n_w \cdot A_w} \dots\dots\dots (5.4.1.2.10)$$

(3) 溶接部に生じるせん断応力

溶接部に生じるせん断応力は、各せん断応力を足し合わせたものとして計算する。

$$\sigma = \sqrt{(\sigma_w)^2 + (\tau_w)^2} \dots\dots\dots (5.4.1.2.11)$$

5.5 計算条件

5.5.1 基礎ボルト及び溶接部の応力計算条件

基礎ボルト及び溶接部の応力計算に用いる計算条件は、本計算書の【低圧炉心スプレイポンプ出口圧力 (PX223-4) の耐震性についての計算結果】の設計条件及び機器要目に示す。

5.6 応力の評価

5.6.1 基礎ボルトの応力評価

5.4.1.1 項で求めた基礎ボルトの引張応力 σ_b は次式より求めた許容組合せ応力 f_{ts} 以下であること。ただし、 f_{to} は下表による。

$$f_{ts} = \text{Min}[1.4 \cdot f_{to} - 1.6 \cdot \tau_b, f_{to}] \quad \dots\dots\dots (5.6.1.1)$$

せん断応力 τ_b は、せん断力のみを受ける基礎ボルトの許容せん断応力 f_{sb} 以下であること。ただし、 f_{sb} は下表による。

	弾性設計用地震動 S _d 又は静的震度による 荷重との組合せの場合	基準地震動 S _s による 荷重との組合せの場合
許容引張応力 f_{to}	$\frac{F}{2} \cdot 1.5$	$\frac{F^*}{2} \cdot 1.5$
許容せん断応力 f_{sb}	$\frac{F}{1.5 \cdot \sqrt{3}} \cdot 1.5$	$\frac{F^*}{1.5 \cdot \sqrt{3}} \cdot 1.5$

5.6.2 溶接部の応力評価

5.4.1.2項で求めた溶接部に発生するせん断応力は、許容応力 f_{sm} 以下であること。
ただし、 f_{sm} は下表による。

	弾性設計用地震動 S d 又は静的震度による 荷重との組合せの場合	基準地震動 S s による 荷重との組合せの場合
許容せん断応力 f_{sm}	$\frac{F}{1.5 \cdot \sqrt{3}} \cdot 1.5$	$\frac{F^*}{1.5 \cdot \sqrt{3}} \cdot 1.5$

6. 機能維持評価

6.1 電氣的機能維持評価方法

低圧炉心スプレイポンプ出口圧力の電氣的機能維持評価について以下に示す。

なお、機能維持評価用加速度はVI-2-1-7「設計用床応答スペクトルの作成方針」に基づき、基準地震動 S_s により定まる加速度又はこれを上回る加速度を設定する。

低圧炉心スプレイポンプ出口圧力の水平方向の機能確認済加速度は、VI-2-1-9「機能維持の基本方針」に基づき、当該機器が設置される床における設計用床応答スペクトルを包絡する模擬地震波による加振試験において、電氣的機能の健全性を確認した評価部位の最大加速度を適用する。低圧炉心スプレイポンプ出口圧力の鉛直方向の機能確認済加速度は、VI-2-1-9「機能維持の基本方針」に基づき、同形式の検出器単体のサインビート波加振試験において、電氣的機能の健全性を確認した評価部位の最大加速度を適用する。

機能確認済加速度を表 6-1 に示す。

表 6-1 機能確認済加速度

($\times 9.8\text{m/s}^2$)

機器名称	方向	機能確認済加速度
低圧炉心スプレイポンプ出口圧力 (PX223-4)	水平	
	鉛直	

7. 評価結果

7.1 設計基準対象施設としての評価結果

低圧炉心スプレイポンプ出口圧力の設計基準対象施設としての耐震評価結果を以下に示す。発生値は許容限界を満足しており，設計用地震力に対して十分な構造強度を有し，電氣的機能を維持できることを確認した。

(1) 構造強度評価結果

構造強度評価の結果を次頁以降の表に示す。

(2) 機能維持評価結果

電氣的機能維持評価の結果を次頁以降の表に示す。

7.2 重大事故等対処設備としての評価結果

低圧炉心スプレイポンプ出口圧力の重大事故等時の状態を考慮した場合の耐震評価結果を以下に示す。発生値は許容限界を満足しており，設計用地震力に対して十分な構造強度を有し，電氣的機能を維持できることを確認した。

(1) 構造強度評価結果

構造強度評価の結果を次頁以降の表に示す。

(2) 機能維持評価結果

電氣的機能維持評価の結果を次頁以降の表に示す。

【低圧炉心スプレイポンプ出口圧力 (PX223-4) の耐震性についての計算結果】

1. 設計基準対象施設

1.1 設計条件

機器名称	耐震重要度分類	据付場所及び床面高さ (m)	固有周期 (s)		弾性設計用地震動 S d 又は静的震度		基準地震動 S s		周囲環境温度 (°C)
			水平方向	鉛直方向	水平方向 設計震度	鉛直方向 設計震度	水平方向 設計震度	鉛直方向 設計震度	
低圧炉心スプレイポンプ 出口圧力 (PX223-4)	S	原子炉建物 EL 1.3 (EL 8.8* ¹)			C _H =0.78* ²	C _V =0.54* ²	C _H =1.56* ³	C _V =1.16* ³	66

注記*1: 基準床レベルを示す。

*2: 設計用震度 II (弾性設計用地震動 S d) 又は静的震度

*3: 設計用震度 II (基準地震動 S s)

1.2 機器要目

部材	m (kg)	h (mm)	d (mm)	s (mm)	a (mm)	∅' (mm)	A _b (mm ²)	A _w (mm ²)	n _b	n _w	S _y (MPa)	S _u (MPa)
基礎ボルト		319	12 (M12)	—	—	—	113.1	—	2	—	206 (40mm<径≤100mm)	385 (40mm<径≤100mm)
溶接部		319	—	3.1	2.2	50	—	110.3	—	2	234 (厚さ≤16mm)	385 (厚さ≤16mm)

部材	ℓ* (mm)	ℓ _a * (mm)	ℓ _b * (mm)	n _{fH} * (mm)	n _{fV} * (mm)	F (MPa)	F* (MPa)	転倒方向	
								弾性設計用地震動 S d 又は静的震度	基準地震動 S s
基礎ボルト	908	1060	1475	1	2	206	247	左右方向	左右方向
	908	1060	1475	1	2				
溶接部	908	1060	1475	1	2	234	270	前後方向	前後方向
	908	1060	1475	1	2				

注記*: 各ボルト, 溶接部の機器要目における上段は左右方向転倒に対する評価時の要目を示し,

下段は前後方向転倒に対する評価時の要目を示す。

1.3 計算数値

1.3.1 基礎ボルトに作用する力

(単位：N)

部材	F _b		Q _b	
	弾性設計用地震動 S _d 又は静的震度	基準地震動 S _s	弾性設計用地震動 S _d 又は静的震度	基準地震動 S _s
基礎ボルト				

1.3.2 溶接部に作用する力

(単位：N)

部材	F _w		Q _w	
	弾性設計用地震動 S _d 又は静的震度	基準地震動 S _s	弾性設計用地震動 S _d 又は静的震度	基準地震動 S _s
溶接部				

1.4 結論

1.4.1 基礎ボルト及び溶接部の応力

(単位：MPa)

部材	材料	応力	弾性設計用地震動 S _d 又は静的震度		基準地震動 S _s	
			算出応力	許容応力	算出応力	許容応力
基礎ボルト	SS41	引張	$\sigma_b = 4$	$f_{ts} = 123^*$	$\sigma_b = 9$	$f_{ts} = 148^*$
		せん断	$\tau_b = 16$	$f_{sb} = 95$	$\tau_b = 25$	$f_{sb} = 114$
溶接部	SS41	せん断	$\sigma = 18$	$f_{sm} = 135$	$\sigma = 29$	$f_{sm} = 155$

すべて許容応力以下である。

注記*： $f_{ts} = \text{Min}[1.4 \cdot f_{to} - 1.6 \cdot \tau_b, f_{to}]$

1.4.2 電氣的機能維持の評価結果

 $(\times 9.8\text{m/s}^2)$

		機能維持評価用加速度*	機能確認済加速度
低圧炉心スプレイポンプ 出口圧力 (PX223-4)	水平方向	1.29	
	鉛直方向	0.96	

注記* : 設計用震度Ⅱ (基準地震動 S s) により定まる加速度
機能維持評価用加速度はすべて機能確認済加速度以下である。

2. 重大事故等対処設備

2.1 設計条件

機器名称	設備分類	据付場所及び床面高さ (m)	固有周期(s)		弾性設計用地震動 S _d 又は静的震度		基準地震動 S _s		周囲環境温度 (°C)
			水平方向	鉛直方向	水平方向 設計震度	鉛直方向 設計震度	水平方向 設計震度	鉛直方向 設計震度	
低圧炉心スプレイポンプ 出口圧力 (PX223-4)	常設/防止 (DB拡張)	原子炉建物 EL 1.3 (EL 8.8*1)			—	—	C _H =1.56*2	C _V =1.16*2	100

注記*1: 基準床レベルを示す。

*2: 設計用震度 II (基準地震動 S_s)

2.2 機器要目

部材	m (kg)	h (mm)	d (mm)	s (mm)	a (mm)	θ' (mm)	A _b (mm ²)	A _w (mm ²)	n _b	n _w	S _y (MPa)	S _u (MPa)
基礎ボルト		319	12 (M12)	—	—	—	113.1	—	2	—	194 (40mm<径≤100mm)	373 (40mm<径≤100mm)
溶接部		319	—	3.1	2.2	50	—	110.3	—	2	221 (厚さ≤16mm)	373 (厚さ≤16mm)

部材	ℓ* (mm)	ℓ _a * (mm)	ℓ _b * (mm)	n _{fH} * (mm)	n _{fV} * (mm)	F (MPa)	F* (MPa)	転倒方向	
								弾性設計用地震動 S _d 又は静的震度	基準地震動 S _s
基礎ボルト	908	1060	1475	1	2	—	232	—	左右方向
	908	1060	1475	1	2				
溶接部	908	1060	1475	1	2	—	261	—	前後方向
	908	1060	1475	1	2				

注記*: 各ボルト, 溶接部の機器要目における上段は左右方向転倒に対する評価時の要目を示し,
下段は前後方向転倒に対する評価時の要目を示す。

2.3 計算数値

2.3.1 基礎ボルトに作用する力

(単位：N)

部材	F _b		Q _{bw}	
	弾性設計用地震動 S _d 又は静的震度	基準地震動 S _s	弾性設計用地震動 S _d 又は静的震度	基準地震動 S _s
基礎ボルト	—		—	

2.3.2 溶接部に作用する力

(単位：N)

部材	F _w		Q _{bw}	
	弾性設計用地震動 S _d 又は静的震度	基準地震動 S _s	弾性設計用地震動 S _d 又は静的震度	基準地震動 S _s
溶接部	—		—	

2.4 結論

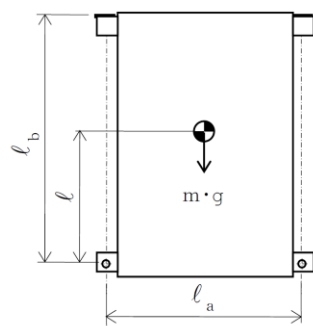
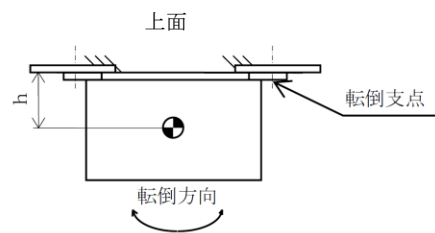
2.4.1 基礎ボルト及び溶接部の応力

(単位：MPa)

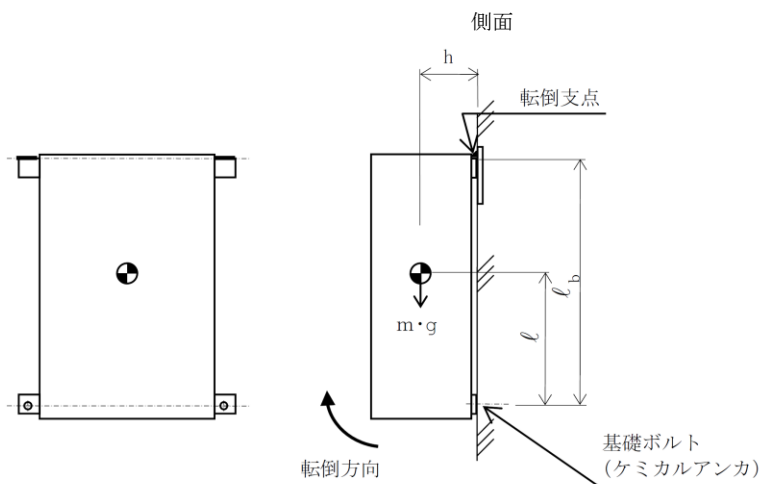
部材	材料	応力	弾性設計用地震動 S _d 又は静的震度		基準地震動 S _s	
			算出応力	許容応力	算出応力	許容応力
基礎ボルト	SS41	引張	—	—	$\sigma_b = 9$	$f_{ts} = 139^*$
		せん断	—	—	$\tau_b = 25$	$f_{sb} = 107$
溶接部	SS41	せん断	—	—	$\sigma = 29$	$f_{sm} = 150$

すべて許容応力以下である。

注記*： $f_{ts} = \text{Min}[1.4 \cdot f_{to} - 1.6 \cdot \tau_b, f_{to}]$



(左右方向)



(前後方向)