

| | |
|-------------------|-------------------|
| 島根原子力発電所第2号機 審査資料 | |
| 資料番号 | NS2-補-024-07 改 02 |
| 提出年月日 | 2023年5月31日 |

ガスタービン発電機建物の地震応答計算書に関する
補足説明資料

2023年5月

中国電力株式会社

本資料のうち、枠囲みの内容は機密に係る事項のため公開できません。

1. 工事計画添付書類に係る補足説明資料

VI-2-2-16「ガスタービン発電機建物の地震応答計算書」の記載内容を補足するための資料を以下に示す。

別紙 1 地震応答解析における解析モデル及び手法

別紙 2 地震応答解析における耐震壁のせん断スケルトン曲線の設定

別紙 3 地震応答解析における材料物性の不確かさに関する検討

別紙 3-1 材料物性の不確かさを考慮した検討に用いる地震動の選定について

別紙 3-2 材料物性の不確かさを考慮した地震応答解析結果

別紙 4 建物減衰を 3%とした場合の影響検討

別紙 5 影響検討ケースによる機器・配管系の耐震性への影響

別紙 1 地震応答解析における解析モデル及び手法

目 次

| | |
|------------------------|--------|
| 1. 概要 | 別紙 1-1 |
| 2. 地震応答解析モデル及び手法 | 別紙 1-2 |

1. 概要

本資料は、ガスタービン発電機建物の地震応答解析モデル及び手法を示すものである。

2. 地震応答解析モデル及び手法

ガスタービン発電機建物の地震応答解析モデル及び手法を表 2-1 に示す。また，地震応答解析モデルを図 2-1 及び図 2-2 に示す。

表 2-1 地震応答解析モデル及び手法

| 項目 | 内容 | 今回工認 | 備考 |
|-----------|------|---|------|
| 入力地震動の算定法 | 水平 | 一次元波動論により算定 | — |
| | 鉛直 | 一次元波動論により算定 | — |
| 解析コード | | N U P P 4 | — |
| 建物のモデル化 | モデル | ・ 水平：1軸多質点系モデル ・ 鉛直：1軸多質点系モデル | — |
| | 材料物性 | RC規準に基づき設定 ・ コンクリートのヤング係数, ポアソン比 $E = 2.44 \times 10^4 \text{ N/mm}^2$ $\nu = 0.2$ | ① |
| | 剛性評価 | 耐震壁を考慮 | — |
| | 減衰定数 | ・ 水平方向：RC：5% ・ 鉛直方向：RC：5% | — |
| 地盤のモデル化 | 底面ばね | 振動アドミッタンス理論に基づく近似法 ・ 水平方向：水平及び回転ばねを考慮 ・ 鉛直方向：鉛直ばねを考慮 | ② |
| | 側面ばね | ・ 水平方向：考慮せず [※] ・ 鉛直方向：考慮せず [※] | — |
| 非線形特性 | 耐震壁 | ・ 水平方向：考慮 ・ 鉛直方向：考慮せず [※] | ②, ③ |
| | 底面ばね | ・ 水平方向：考慮 ・ 鉛直方向：考慮せず [※] | |

【具体的な反映事項】（表の備考欄に対応）

- ① コンクリートのヤング係数及びポアソン比は、「鉄筋コンクリート構造計算規準・同解説—許容応力度設計法—」（（社）日本建築学会，1999 改定）に基づく。
- ② 「原子力発電所耐震設計技術指針 J E A G 4 6 0 1-1991 追補版」（（社）日本電気協会）に基づく。
- ③ 耐震壁の非線形特性の設定については、別紙 2「地震応答解析における耐震壁のせん断スケルトン曲線の設定」に示す。

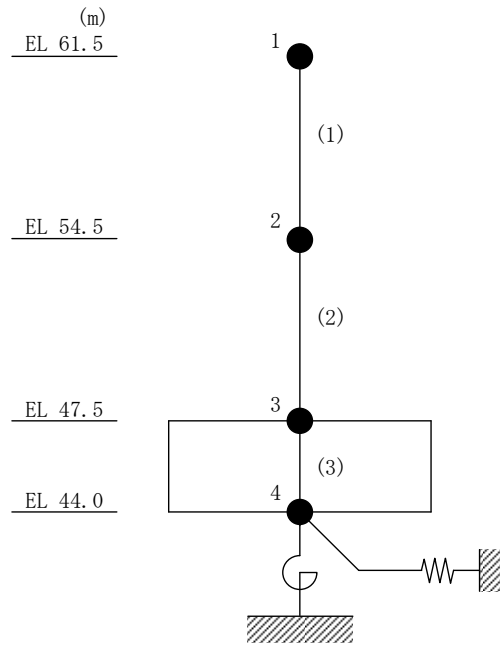


図 2-1(1) 地震応答解析モデル (N S 方向)

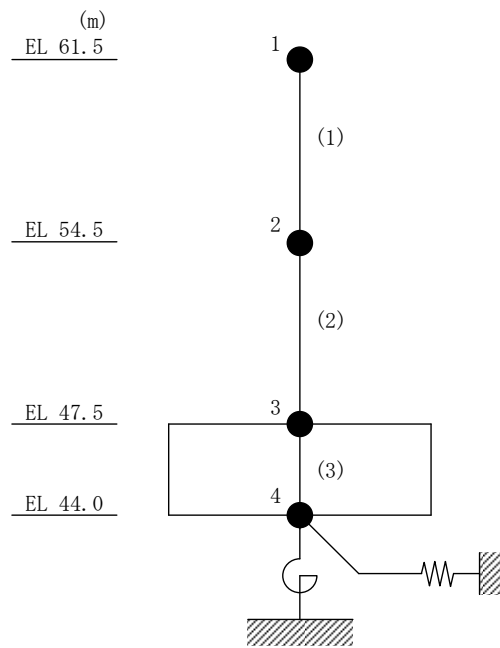


図 2-1(2) 地震応答解析モデル (E W 方向)

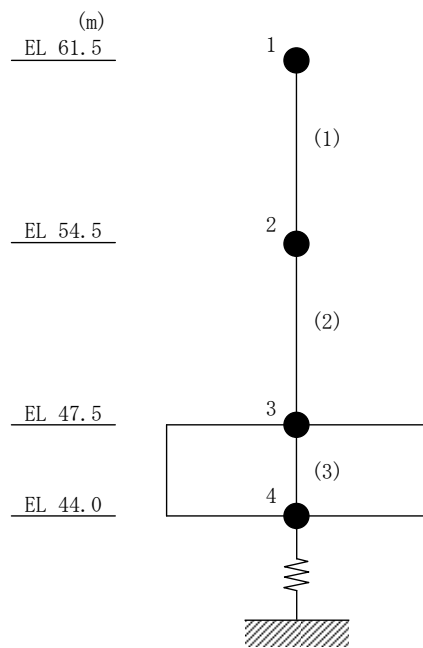


図 2-2 地震応答解析モデル (鉛直方向)

別紙 2 地震応答解析における耐震壁のせん断スケルトン
曲線の設定

目 次

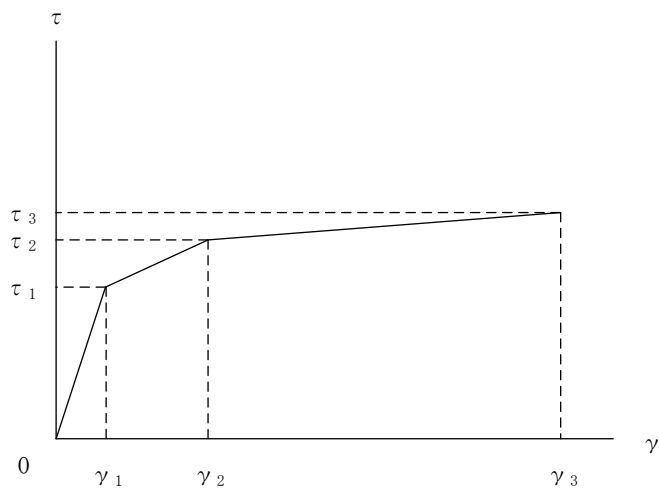
| | |
|---------------------------|---------|
| 1. 概要 | 別紙 2-1 |
| 2. 耐震壁の非線形特性の設定について | 別紙 2-2 |
| 2.1 第1折点の設定 | 別紙 2-3 |
| 2.2 第2折点の設定 | 別紙 2-3 |
| 2.3 終局点の設定 | 別紙 2-4 |
| 3. せん断スケルトン曲線の設定について | 別紙 2-5 |
| 3.1 水平方向モデル | 別紙 2-5 |
| 3.2 使用材料の物性値 | 別紙 2-8 |
| 3.3 RC造耐震壁のせん断スケルトン曲線の諸数値 | 別紙 2-9 |
| 4. まとめ | 別紙 2-15 |

1. 概要

ガスタービン発電機建物については、鉄筋コンクリート造の耐震壁を主体とした構造物である。このため、地震応答解析においては、鉄筋コンクリート造耐震壁（以下「RC造耐震壁」という。）の非線形特性を考慮している。本資料は、耐震壁のせん断スケルトン曲線の設定について説明するものである。

2. 耐震壁の非線形特性の設定について

RC造耐震壁のせん断応力度－せん断ひずみ関係（ $\tau - \gamma$ 関係）は、「原子力発電所耐震設計技術指針 J E A G 4 6 0 1-1991 追補版（（社）日本電気協会）」（以下「J E A G 4 6 0 1-1991 追補版」という。）に基づき、トリリニア型スケルトン曲線とする。せん断応力度－せん断ひずみ関係を図2-1に示す。



- τ_1 : 第1折点のせん断応力度
- τ_2 : 第2折点のせん断応力度
- τ_3 : 終局点のせん断応力度
- γ_1 : 第1折点のせん断ひずみ
- γ_2 : 第2折点のせん断ひずみ
- γ_3 : 終局点のせん断ひずみ (4.0×10^{-3})

図2-1 せん断応力度－せん断ひずみ関係

2.1 第1折点の設定

RC造耐震壁におけるせん断スケルトン曲線の第1折点は、「J E A G 4 6 0 1-1991 追補版」に基づき、以下の式より算出している。

$$\tau_1 = \sqrt{\sqrt{F_c} (\sqrt{F_c + \sigma_v})}$$

$$\gamma_1 = \tau_1 / G$$

ここで、

F_c : コンクリートの圧縮強度 (kgf/cm²)

G : コンクリートのせん断弾性係数 (kgf/cm²)

σ_v : 縦軸応力度 (kgf/cm²) (圧縮を正とする。)

2.2 第2折点の設定

RC造耐震壁におけるせん断スケルトン曲線の第2折点は、「J E A G 4 6 0 1-1991 追補版」に基づき、以下の式より算出している。

$$\tau_2 = 1.35 \tau_1$$

$$\gamma_2 = 3\gamma_1$$

2.3 終局点の設定

RC 造耐震壁におけるせん断スケルトン曲線の終局点は、「J E A G 4 6 0 1-1991 追補版」に基づき、以下の式より算出している。

$\tau_s \leq 4.5\sqrt{F c}$ の場合

$$\tau_3 = \left(1 - \frac{\tau_s}{4.5\sqrt{F c}}\right) \tau_0 + \tau_s$$

$\tau_s > 4.5\sqrt{F c}$ の場合

$$\tau_3 = 4.5\sqrt{F c}$$

$$\gamma_3 = 4.0 \times 10^{-3}$$

ここで、

$$\tau_0 = \left(3 - \frac{1.8M}{QD}\right) \sqrt{F c}$$

ただし、 $M/(QD) > 1$ のとき $M/(QD) = 1$

$$\tau_s = \frac{(P_v + P_H) \cdot {}_s\sigma_y}{2} + \frac{(\sigma_v + \sigma_H)}{2}$$

$F c$: コンクリートの圧縮強度 (kgf/cm²)

P_v, P_H : 縦, 横筋比 (実数)

σ_v, σ_H : 縦, 横軸応力度 (kgf/cm²) (圧縮を正とする。)

${}_s\sigma_y$: 鉄筋降伏応力度 (kgf/cm²)

$M/(QD)$: シアスパン比

3. せん断スケルトン曲線の設定について

3.1 水平方向モデル

水平方向は、地盤との相互作用を考慮し、耐震壁等の曲げ及びせん断剛性を評価した多質点系モデルとしている。地震応答解析モデルを図 3-1 に示す。

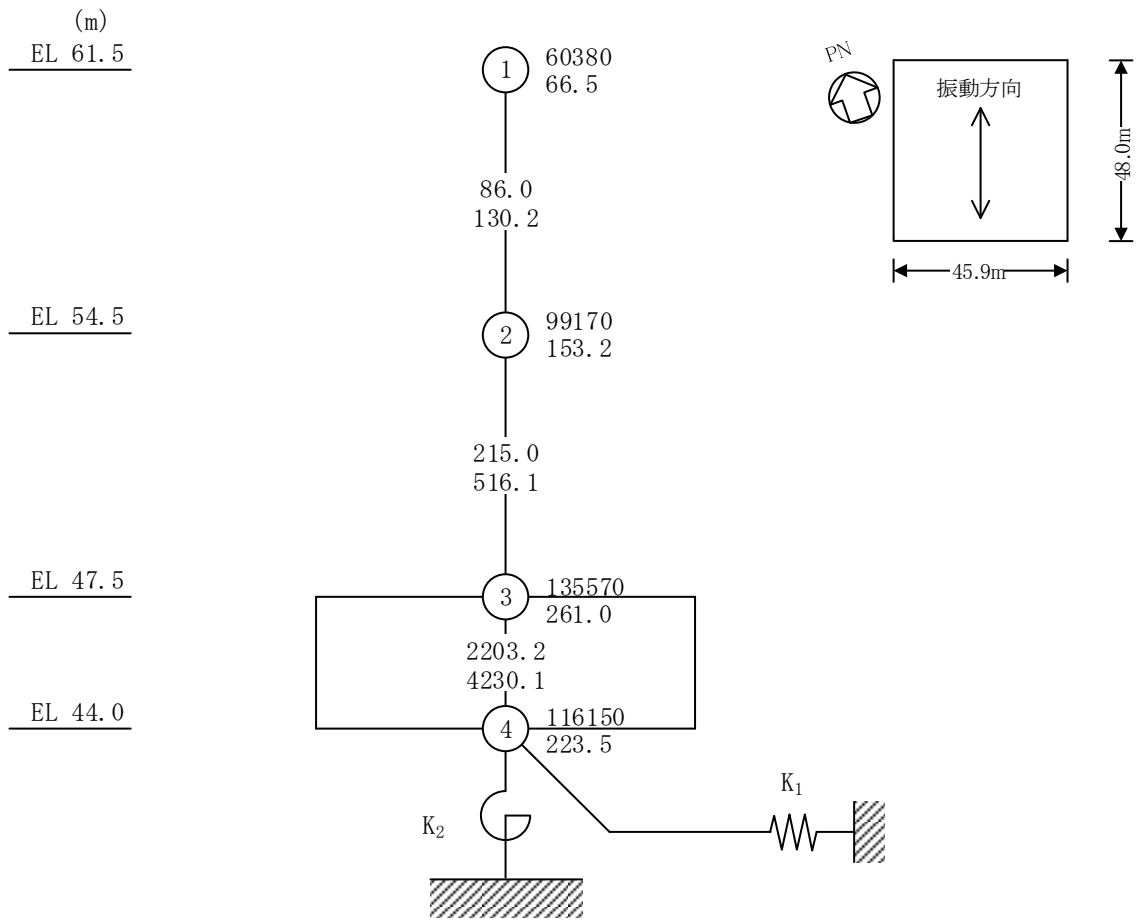
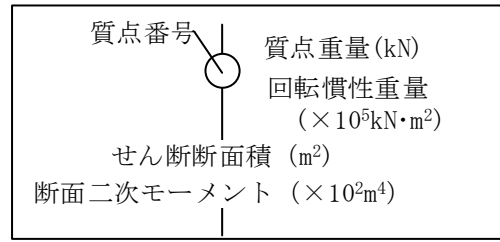


図 3-1(1) 地震応答解析モデル (NS 方向)

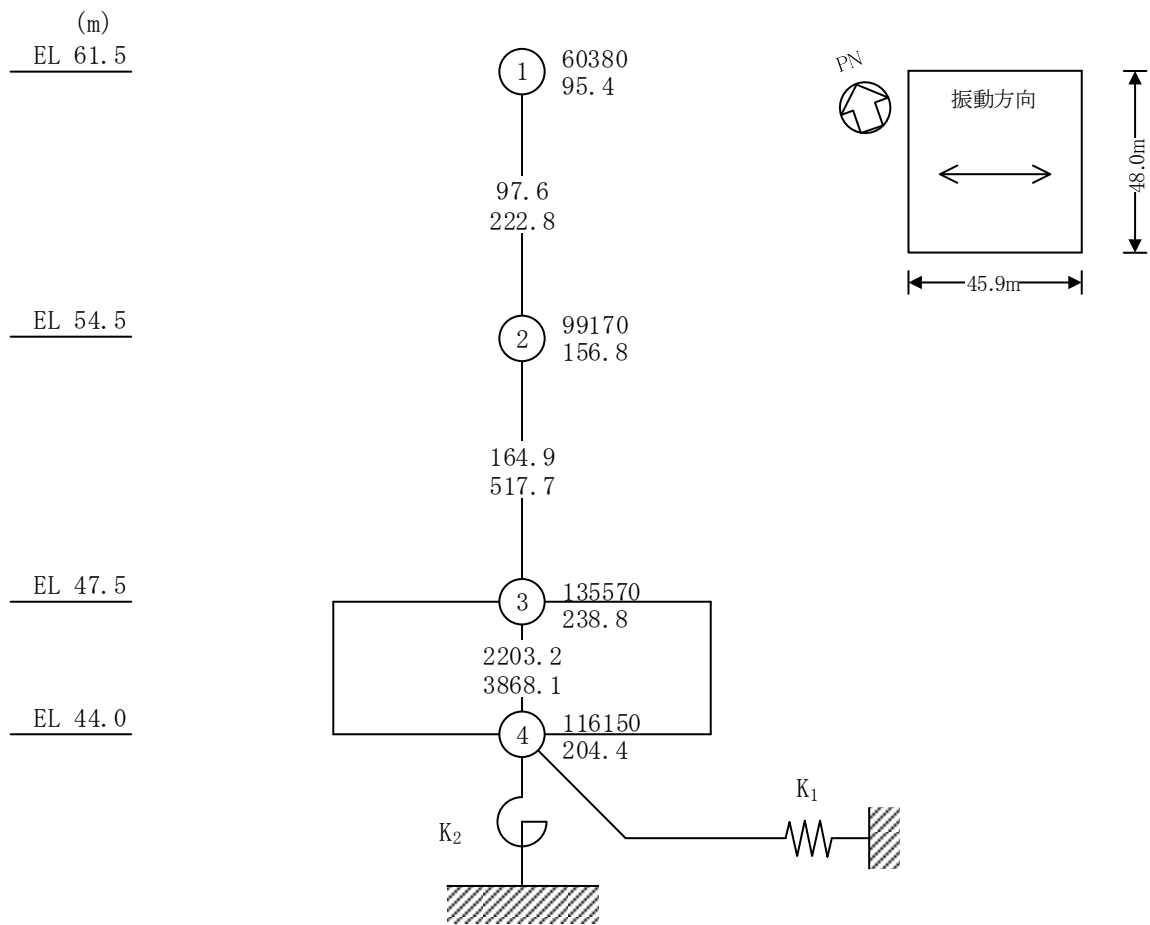
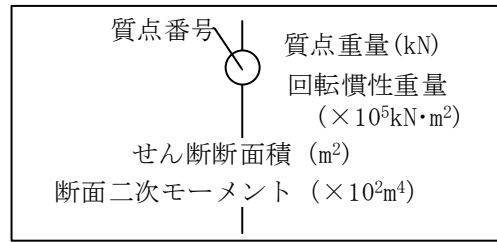


図 3-1(2) 地震応答解析モデル (EW方向)

3.2 使用材料の物性値

地震応答解析に用いるガスタービン発電機建物の使用材料の物性値を表 3-1 及び表 3-2 に示す。

表 3-1 使用材料の物性値 (コンクリート)

| 使用材料 | ヤング係数 E (N/mm ²) | せん断弾性係数 G (N/mm ²) | 減衰定数 h (%) |
|--|---------------------------------|-----------------------------------|---------------|
| コンクリート : Fc = 30.0 (N/mm ²) | 2.44 × 10 ⁴ | 1.02 × 10 ⁴ | 5 |

表 3-2 使用材料の物性値 (鉄筋)

| 使用材料 | 降伏応力度 σ_y (N/mm ²) |
|------------|--|
| 鉄筋 : SD345 | 345 |

3.3 RC造耐震壁のせん断スケルトン曲線の諸数値

(1) 第1折点

RC造耐震壁の各要素におけるせん断スケルトン曲線の第1折点の設定根拠を表3-3及び表3-4に示す。

表3-3 せん断スケルトン曲線 ($\tau - \gamma$ 関係, 第1折点) (NS方向)

| EL (m) | コンクリート 強度 F_c (N/mm^2) | せん断弾性 係数 G ($\times 10^4 N/mm^2$) | 断面積 A_s (m^2) | 縦軸応力度 σ_v (N/mm^2) | τ_1 (N/mm^2) | γ_1 ($\times 10^{-3}$) |
|-----------|------------------------------------|---|---------------------------|-------------------------------------|--------------------------|------------------------------------|
| 61.5~54.5 | 30.0 | 1.02 | 86.0 | 0.32 | 1.85 | 0.181 |
| 54.5~47.5 | 30.0 | 1.02 | 215.0 | 0.46 | 1.91 | 0.188 |

表3-4 せん断スケルトン曲線 ($\tau - \gamma$ 関係, 第1折点) (EW方向)

| EL (m) | コンクリート 強度 F_c (N/mm^2) | せん断弾性 係数 G ($\times 10^4 N/mm^2$) | 断面積 A_s (m^2) | 縦軸応力度 σ_v (N/mm^2) | τ_1 (N/mm^2) | γ_1 ($\times 10^{-3}$) |
|-----------|------------------------------------|---|---------------------------|-------------------------------------|--------------------------|------------------------------------|
| 61.5~54.5 | 30.0 | 1.02 | 97.6 | 0.32 | 1.85 | 0.181 |
| 54.5~47.5 | 30.0 | 1.02 | 164.9 | 0.46 | 1.91 | 0.188 |

(2) 第2折点

RC造耐震壁の各要素におけるせん断スケルトン曲線の第2折点の設定根拠を表3-5及び表3-6に示す。

表3-5 せん断スケルトン曲線 ($\tau - \gamma$ 関係, 第2折点) (NS方向)

| EL (m) | τ_2 (N/mm ²) | γ_2 ($\times 10^{-3}$) |
|-----------|----------------------------------|------------------------------------|
| 61.5~54.5 | 2.50 | 0.543 |
| 54.5~47.5 | 2.58 | 0.563 |

表3-6 せん断スケルトン曲線 ($\tau - \gamma$ 関係, 第2折点) (EW方向)

| EL (m) | τ_2 (N/mm ²) | γ_2 ($\times 10^{-3}$) |
|-----------|----------------------------------|------------------------------------|
| 61.5~54.5 | 2.50 | 0.544 |
| 54.5~47.5 | 2.58 | 0.562 |

(3) 終局点

RC 造耐震壁の終局点は、「2.3 終局点の設定」に基づき、各要素の終局せん断応力度を算出する。 σ_H は安全側に 0.0 としている。

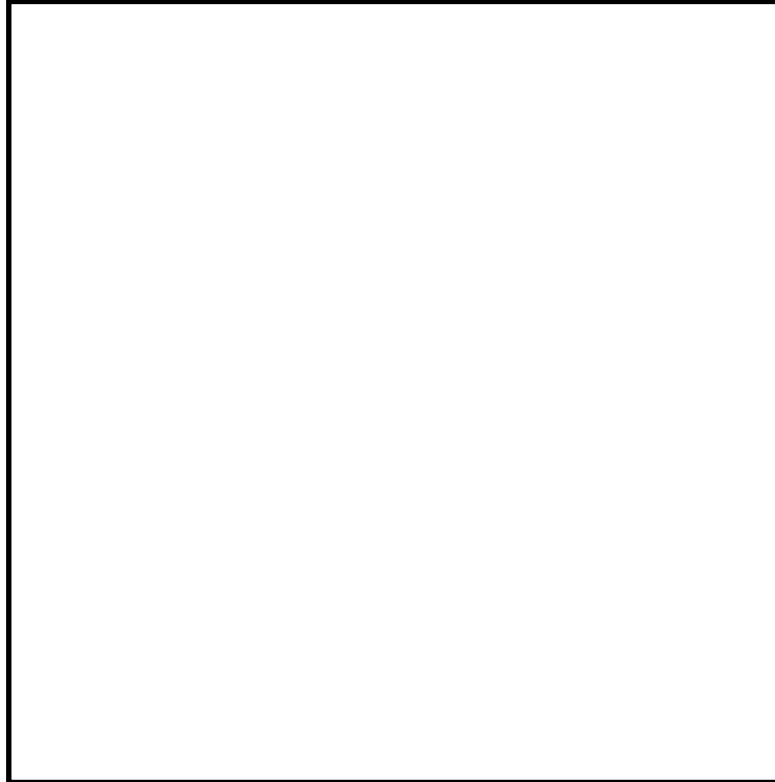
RC 造耐震壁の各要素におけるせん断スケルトン曲線の終局点の設定根拠を表 3-7 及び表 3-8 に示す。また、ガスタービン発電機建物の EL 47.5m～EL 54.5m について、各耐震壁の配筋を示したものを図 3-2 に示す。なお、 τ_3 については、通りごとに算出し、せん断断面積 A_s で重み付け平均することにより算出している。

表 3-7 せん断スケルトン曲線 ($\tau - \gamma$ 関係, 終局点) (NS 方向)

| EL (m) | 通り名 | 壁記号 | 壁厚 (mm) | 配筋 | | 縦筋比 P_V | 横筋比 P_H | 縦軸応力度 σ_V (N/mm^2) | シアスパン比 M/QD | τ_3 (N/mm^2) | γ_3 ($\times 10^{-3}$) |
|-----------|-----|-----|------------|------------------------|------------------------|--------------|--------------|-------------------------------------|------------------|--------------------------|------------------------------------|
| | | | | 縦筋□ | 横筋 | | | | | | |
| 61.5~54.5 | g1 | | | 2-D38@200 | 2-D38@200 | 0.01140 | 0.01140 | 0.32 | 0.240 | 6.06 | 4.00 |
| | g3 | | | 2-D25@200 | 2-D25@200 | 0.01075 | 0.01075 | | 0.240 | | |
| | | | | 2-D38@200 | 2-D38@200 | | | | 0.335 | | |
| | g5 | | | 2-D25@200 | 2-D25@200 | 0.01014 | 0.01014 | | 0.240 | | |
| g7 | | | 2-D38@200 | 2-D38@200 | 0.01140 | 0.01140 | | | | | |
| 54.5~47.5 | g1 | | | 2-D38@200 2-D38@400 | 2-D38@200 2-D38@400 | 0.01140 | 0.01140 | 0.46 | 0.240 | 6.15 | 4.00 |
| | g3 | | | 2-D38@200 | 2-D38@200 | 0.01140 | 0.01140 | | 0.288 | | |
| | g5 | | | 2-D38@200 | 2-D38@200 | 0.01140 | 0.01140 | | 0.305 | | |
| | g7 | | | 2-D38@200 2-D38@400 | 2-D38@200 2-D38@400 | 0.01140 | 0.01140 | | 0.240 | | |

表 3-8 せん断スケルトン曲線 ($\tau - \gamma$ 関係, 終局点) (EW方向)

| EL (m) | 通り名 | 壁記号 | 壁厚 (mm) | 配筋 | | 縦筋比 P_V | 横筋比 P_H | 縦軸応力度 σ_V (N/mm^2) | シアスパン比 M/QD | τ_3 (N/mm^2) | γ_3 ($\times 10^{-3}$) |
|-----------|---------|-----|------------|------------------------|------------------------|--------------|--------------|-------------------------------------|----------------|--------------------------|------------------------------------|
| | | | | 縦筋□ | 横筋 | | | | | | |
| 61.5~54.5 | ${}_gC$ | | | 2-D38@200 2-D38@400 | 2-D38@200 2-D38@400 | 0.01140 | 0.01140 | 0.32 | 0.240 | 6.11 | 4.00 |
| | ${}_gE$ | | | 2-D25@200 | 2-D25@200 | 0.01014 | 0.01014 | | 0.281 | | |
| | ${}_gF$ | | | 2-D38@200 | 2-D38@200 | 0.01140 | 0.01140 | | 0.320 | | |
| 54.5~47.5 | ${}_gA$ | | | 2-D38@200 2-D38@400 | 2-D38@200 2-D38@400 | 0.01140 | 0.01140 | 0.46 | 0.268 | 6.13 | 4.00 |
| | ${}_gC$ | | | 2-D38@200 2-D38@400 | 2-D38@200 2-D38@400 | 0.01140 | 0.01140 | | 0.266 | | |
| | ${}_gE$ | | | 2-D25@200 | 2-D25@200 | 0.01014 | 0.01014 | | 0.340 | | |
| | ${}_gF$ | | | 2-D38@200 2-D38@400 | 2-D38@200 2-D38@400 | 0.01140 | 0.01140 | | 0.240 | | |



| 記号* | 縦筋 | 横筋 |
|-----|--|--|
| | 内：D38@200+D38@400 外：D38@200+D38@400 | 内：D38@200+D38@400 外：D38@200+D38@400 |
| | 内：D38@200 外：D38@200 | 内：D38@200 外：D38@200 |
| | 内：D25@200 外：D25@200 | 内：D25@200 外：D25@200 |

注記*：記号に含まれる数値は壁厚(cm)を表す。

(例：□の場合，壁厚□cm)

図3-2 耐震壁の配筋図 (EL 47.5m~EL 54.5m)

4. まとめ

ガスタービン発電機建物におけるせん断スケルトン曲線の設定について整理した。算出したせん断スケルトン曲線の諸数値を表 4-1 及び表 4-2 に示す。

表 4-1 せん断スケルトン曲線 ($\tau - \gamma$ 関係) (NS 方向)

| EL (m) | τ_1 (N/mm ²) | τ_2 (N/mm ²) | τ_3 (N/mm ²) | γ_1 ($\times 10^{-3}$) | γ_2 ($\times 10^{-3}$) | γ_3 ($\times 10^{-3}$) |
|-----------|----------------------------------|----------------------------------|----------------------------------|------------------------------------|------------------------------------|------------------------------------|
| 61.5~54.5 | 1.85 | 2.50 | 6.06 | 0.181 | 0.543 | 4.00 |
| 54.5~47.5 | 1.91 | 2.58 | 6.15 | 0.188 | 0.563 | 4.00 |

表 4-2 せん断スケルトン曲線 ($\tau - \gamma$ 関係) (EW 方向)

| EL (m) | τ_1 (N/mm ²) | τ_2 (N/mm ²) | τ_3 (N/mm ²) | γ_1 ($\times 10^{-3}$) | γ_2 ($\times 10^{-3}$) | γ_3 ($\times 10^{-3}$) |
|-----------|----------------------------------|----------------------------------|----------------------------------|------------------------------------|------------------------------------|------------------------------------|
| 61.5~54.5 | 1.85 | 2.50 | 6.11 | 0.181 | 0.544 | 4.00 |
| 54.5~47.5 | 1.91 | 2.58 | 6.13 | 0.188 | 0.562 | 4.00 |

別紙 3 地震応答解析における材料物性の不確かさに関する
検討

目 次

| | |
|----------------------------|---------|
| 1. 概要 | 別紙 3-1 |
| 1.1 検討概要 | 別紙 3-1 |
| 1.2 検討方針 | 別紙 3-2 |
| 2. 材料物性の不確かさの分析 | 別紙 3-3 |
| 2.1 建物剛性の不確かさ | 別紙 3-3 |
| 2.2 地盤物性の不確かさ | 別紙 3-3 |
| 2.3 積雪荷重との組合せ | 別紙 3-3 |
| 3. 材料物性の不確かさを考慮した設計用地震力の設定 | 別紙 3-4 |
| 3.1 設計用地震力の設定方法 | 別紙 3-4 |
| 3.2 材料物性の不確かさの設定 | 別紙 3-6 |
| 3.2.1 建物剛性の不確かさの設定 | 別紙 3-6 |
| 3.2.2 地盤物性の不確かさの設定 | 別紙 3-7 |
| 3.2.3 積雪荷重との組合せの設定 | 別紙 3-8 |
| 4. 地震応答解析による材料物性の不確かさの影響検討 | 別紙 3-9 |
| 4.1 検討概要 | 別紙 3-9 |
| 4.2 不確かさの影響検討 | 別紙 3-19 |
| 4.2.1 建物剛性の変動による影響 | 別紙 3-19 |
| 4.2.2 地盤物性の変動による影響 | 別紙 3-37 |
| 4.2.3 積雪荷重との組合せによる影響 | 別紙 3-57 |
| 4.3 まとめ | 別紙 3-75 |
| 5. 機器・配管系評価への影響 | 別紙 3-76 |

別紙 3-1 材料物性の不確かさを考慮した検討に用いる地震動の選定について

別紙 3-2 材料物性の不確かさを考慮した地震応答解析結果

1. 概要

1.1 検討概要

本資料は、ガスタービン発電機建物の地震応答解析における材料物性の不確かさに関する検討について、「NS2-補-023-013 地震応答に影響を及ぼす不確かさ要因の整理」に基づき説明するものである。

地震応答解析に用いる材料定数は材料物性の不確かさの変動幅を適切に考慮することとしているが、本資料では、地震応答解析結果に影響を及ぼす建物・構築物の剛性（コンクリート強度）及び地盤物性（地盤のS波速度及びP波速度）の不確かさについて検討を行うとともに、その変動幅を設定し、地震応答解析結果における影響を検討する。なお、本資料では積雪荷重との組合せを考慮したケース（以下「積雪ケース」という。）による影響についても検討する。また、検討結果を踏まえ、建物・構築物の耐震性評価において、材料物性の不確かさを考慮して設定する設計用地震力を検討する。さらに、材料物性の不確かさの影響評価として、機器・配管系の評価への影響についても検討する。

1.2 検討方針

建物・構築物の耐震性評価に用いる動的地震力は、各建物・構築物の地震応答解析（時刻歴応答解析法）により求められており、地盤物性、建物・構築物の剛性、地盤のばね定数及び減衰定数、地震動の位相特性などの影響を受ける。特に床応答スペクトルの変動に影響を及ぼす要因は、建物・構築物の剛性及び地盤物性であることが確認されている。*

地震応答解析モデルの建物・構築物の剛性について、鉄筋コンクリート構造物においては、コンクリートの設計基準強度を用いて算出しているが、構造体コンクリートの強度が設計基準強度を上回るよう施工されるため、実構造物と地震応答解析モデルとで剛性が異なることが考えられる。また、建物・構築物と地盤との相互作用を考慮したモデルによる地震応答解析において、地盤物性は地盤調査結果の平均値を基に算出していることから、地盤のS波速度及びP波速度の不確かさが建物・構築物の応答へ影響を及ぼすことが考えられる。

以上より、建物・構築物の剛性（以下「建物剛性」という。）の不確かさ要因としてはコンクリート強度を、地盤物性の不確かさ要因としては地盤のS波速度及びP波速度を考慮することとし、それぞれの不確かさが建物・構築物の地震応答及び耐震安全性に及ぼす影響について考察を行う。また、積雪荷重との組合せを考慮した場合についても考察を行い、耐震性評価における材料物性の不確かさを考慮した設計用地震力の設定について検討する。さらに、建物剛性及び地盤物性の不確かさ並びに積雪荷重との組合せを考慮したモデルによる地震応答解析を実施し、建物応答並びに建物・構築物及び機器・配管系の耐震安全性に及ぼす影響について確認する。

注記*：第29回耐震設計分科会資料 No. 29-4-5-7「参考資料 4.7 鉛直方向の設計用床応答スペクトルの拡幅率」（（社）日本電気協会（平成20年1月18日））

2. 材料物性の不確かさの分析

2.1 建物剛性の不確かさ

建物剛性の不確かさについては、コンクリート強度を実強度とすることから、せん断スケルトン曲線の設定諸元のうち、コンクリート強度及び弾性係数が増加することにより、剛性が上昇する。

部材の発生応力については、剛性の不確かさを考慮することにより、不確かさを考慮しないケース（以下「基本ケース」という。）に対して変動すると考えられるが、耐力については上昇する。また、変位及びせん断ひずみについては、剛性が上昇することから、基本ケースよりも小さくなると考えられる。

よって、建物・構築物の耐震性評価において、建物剛性の不確かさを考慮しない。

ただし、ガスタービン発電機建物は新設建物であることを踏まえて、建物剛性の不確かさを考慮した場合の影響を検討する（4章参照）。

2.2 地盤物性の不確かさ

地盤物性の不確かさについては、地盤のS波速度及びP波速度が変動することにより、地盤物性が変動する。これに対応して、建物への入力地震動の特性が変動し、建物に考慮すべき設計用地震力も変動すると考えられる。よって、ガスタービン発電機建物の耐震性評価において、地盤物性の不確かさを考慮する。

2.3 積雪荷重との組合せ

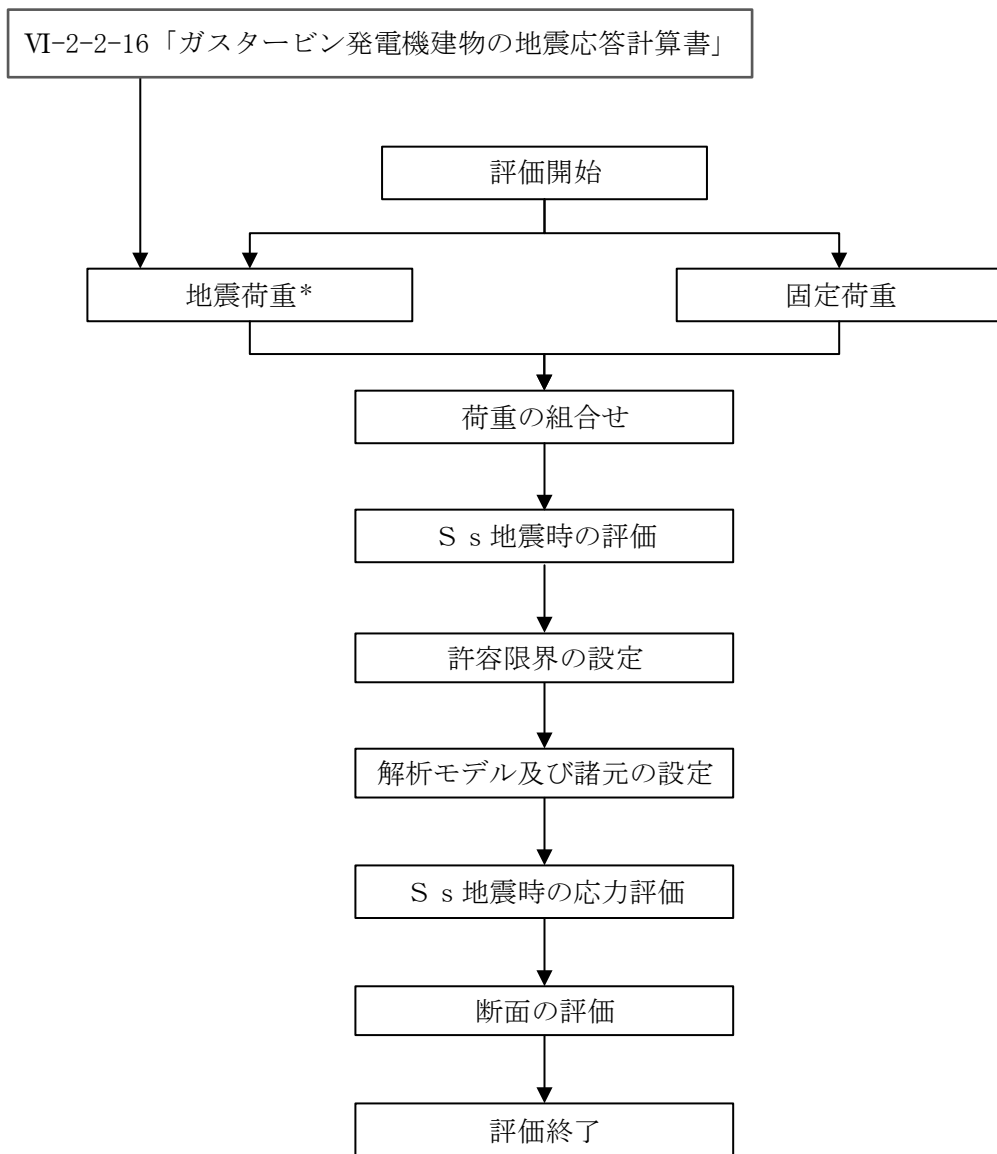
VI-2-1-9「機能維持の基本方針」において、積雪荷重については、積雪による受圧面積が小さい施設、又は埋設構造物等、常時の荷重に対して積雪荷重の割合が無視できる施設を除き、地震荷重と組み合わせることとしており、ガスタービン発電機建物を地震荷重と積雪荷重の組合せの検討対象としている。よって、ガスタービン発電機建物の耐震性評価において、地震荷重と積雪荷重との組合せを考慮する。

3. 材料物性の不確かさを考慮した設計用地震力の設定

3.1 設計用地震力の設定方法

基本ケース、材料物性の不確かさを考慮したケース及び積雪ケースの地震荷重を用いた解析を実施することで、材料物性の不確かさを設計用地震力として考慮する。不確かさを考慮したケースの質点系モデルの応答値の算出に当たっては、基本ケースにおける建物応答を確認したうえで、建物応答への影響の大きい波に対して実施する（別紙 3-1 「材料物性の不確かさを考慮した検討に用いる地震動の選定について」参照）。材料物性の不確かさを設計用地震力として考慮した建物耐震性評価フローの例（応力解析による評価）を図 3-1 に示す。

応力解析による耐震評価において、地震荷重は、質点系モデルによる地震応答解析より得られた最大応答値から算出する。地震応答解析から得られた最大応答値は、入力地震動ごとに異なるため、保守的な評価として、入力地震動ごとに得られた応答値のうち最大の応答値となる地震荷重を包絡するよう設計用地震力を設定することとする。なお、材料物性の不確かさを考慮した地震応答解析結果は別紙 3-2 「材料物性の不確かさを考慮した地震応答解析結果」に示す。



注記*：地盤物性の不確かさ及び積雪荷重との組合せを考慮する

図 3-1 建物耐震性評価フローの例（応力解析による評価）

3.2 材料物性の不確かさの設定

3.2.1 建物剛性の不確かさの設定

コンクリート強度の不確かさは、「原子力発電所に対する地震を起因とした確率論的リスク評価に関する実施基準（（社）日本原子力学会，2015 改定）」に基づき $1.4F_c$ と設定する。コンクリートのヤング係数は，基本ケースと同様に， $1.4F_c$ と設定したコンクリート強度から，「鉄筋コンクリート構造計算規準・同解説 ー許容応力度設計法ー（（社）日本建築学会，1999 改定）」に基づき算定した。

コンクリート強度の不確かさの設定を表 3-1 に示す。

表 3-1 コンクリート強度の不確かさ

| | コンクリート強度 ($F_c=30.0$ (N/mm ²)) | ヤング係数 E (N/mm ²) |
|-------------------|--|------------------------------------|
| 基本ケース (設計基準強度) | $1.0F_c$ | 2.44×10^4 |
| 実強度 | $1.4F_c$ | 2.73×10^4 (1.12) |

注：（ ）内は基本ケースに対する比率

3.2.2 地盤物性の不確かさの設定

地盤物性の不確かさ影響評価においては、弾性波速度試験結果に基づくS波速度及びP波速度の不確かさを考慮する。

基本ケースでは、地盤調査結果の平均値を基に設定した地盤のS波速度及びP波速度により地盤物性を設定している。地盤物性の不確かさ検討に当たっては、初期のS波速度及びP波速度に対して、標準偏差に相当するばらつき（ $\pm 1\sigma$ ）を考慮する。地盤物性の不確かさを考慮したS波速度及びP波速度を表3-2に示す。

表3-2 地盤物性の不確かさを考慮したS波速度及びP波速度

(a) S波速度

| 層番号 | 地盤のS波速度 V_s (m/s) | | |
|-----|---------------------|---------------|---------------|
| | 基本ケース | + σ 相当 | - σ 相当 |
| 岩盤② | 900 | 1080 | 720 |
| 岩盤③ | 1600 | 1760 | 1440 |
| 岩盤④ | 1950 | 2145 | 1755 |
| 岩盤⑤ | 2000 | 2200 | 1800 |
| 岩盤⑥ | 2350 | 2585 | 2115 |

(b) P波速度

| 層番号 | 地盤のP波速度 V_p (m/s) | | |
|-----|---------------------|---------------|---------------|
| | 基本ケース | + σ 相当 | - σ 相当 |
| 岩盤② | 2100 | 2520 | 1680 |
| 岩盤③ | 3600 | 3960 | 3240 |
| 岩盤④ | 4000 | 4400 | 3600 |
| 岩盤⑤ | 4050 | 4455 | 3645 |
| 岩盤⑥ | 4950 | 5445 | 4455 |

3.2.3 積雪荷重との組合せの設定

地震荷重と組み合わせる積雪荷重は、VI-1-1-3「発電用原子炉施設の自然現象等による損傷の防止に関する説明書」のうち、VI-1-1-3-1-1「発電用原子炉施設に対する自然現象等による損傷の防止に関する基本方針」の「4. 組合せ」のとおり、発電所敷地に最も近い気象官署である松江地方気象台で観測された観測史上 1 位の月最深積雪 100cm に平均的な積雪荷重を与えるための係数 0.35 を考慮して算出する。

4. 地震応答解析による材料物性の不確かさの影響検討

本章では、建物剛性及び地盤物性の不確かさ並びに積雪荷重との組合せを考慮したモデルによる地震応答解析を実施し、材料物性の不確かさが建物の応答及び耐震安全性に及ぼす影響について確認する。

4.1 検討概要

建物剛性（コンクリート強度）及び地盤物性（地盤のS波速度及びP波速度）の不確かさを考慮して検討ケースを定め、建物応答への影響を確認する。また、積雪ケースによる建物応答への影響についても確認する。

検討ケースを表4-1に、ガスタービン発電機建物の地震応答解析モデルを図4-1～図4-3に示す。ここで、コンクリート強度を設計基準強度、地盤のS波速度及びP波速度を標準地盤とした検討ケースを基本ケースとする。表中の塗りつぶし部分は、基本ケースと異なる設定をしているパラメータである。

表4-1 検討ケース

| 検討ケース | 建物剛性 (コンクリート強度) | 地盤物性 | 備考 |
|---------------------------|--------------------|----------------------------------|------------------|
| ケース1 (工認モデル) | 設計基準強度 | 標準地盤 | 基本ケース |
| ケース2 (地盤物性+ σ) | 設計基準強度 | 標準地盤+ σ (+10%, +20%) * | |
| ケース3 (地盤物性- σ) | 設計基準強度 | 標準地盤- σ (-10%, -20%) * | |
| ケース4 (積雪) | 設計基準強度 | 標準地盤 | 積雪荷重との 組合せを考慮 |
| ケース5 (実強度) | 実強度 | 標準地盤 | |

注記*：VI-2-1-3「地盤の支持性能に係る基本方針」に基づき、地盤のS波速度 V_s 及びP波速度 V_p の不確かさを設定する。

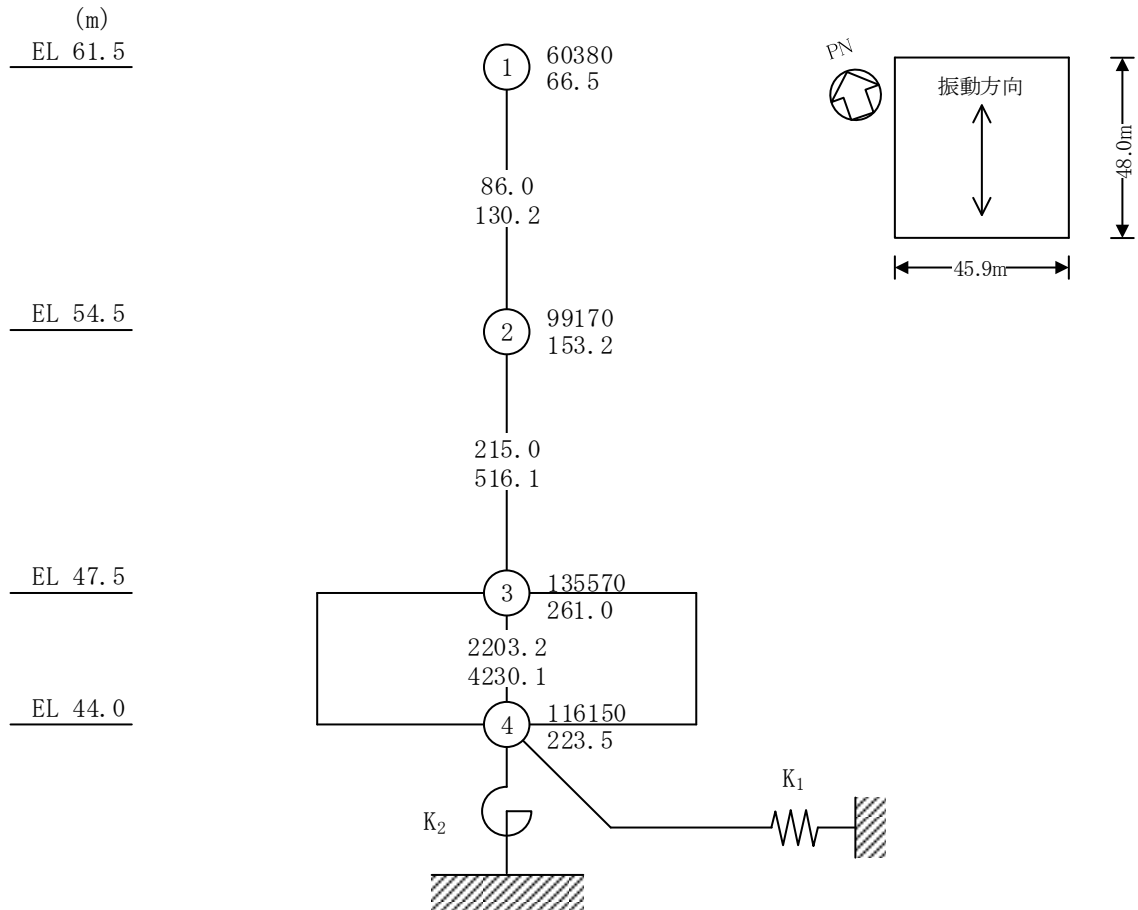
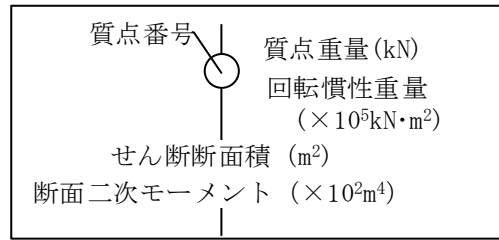


図 4-1(1) ガスタービン発電機建物の地震応答解析モデル
(ケース 1~ケース 3) (NS 方向)

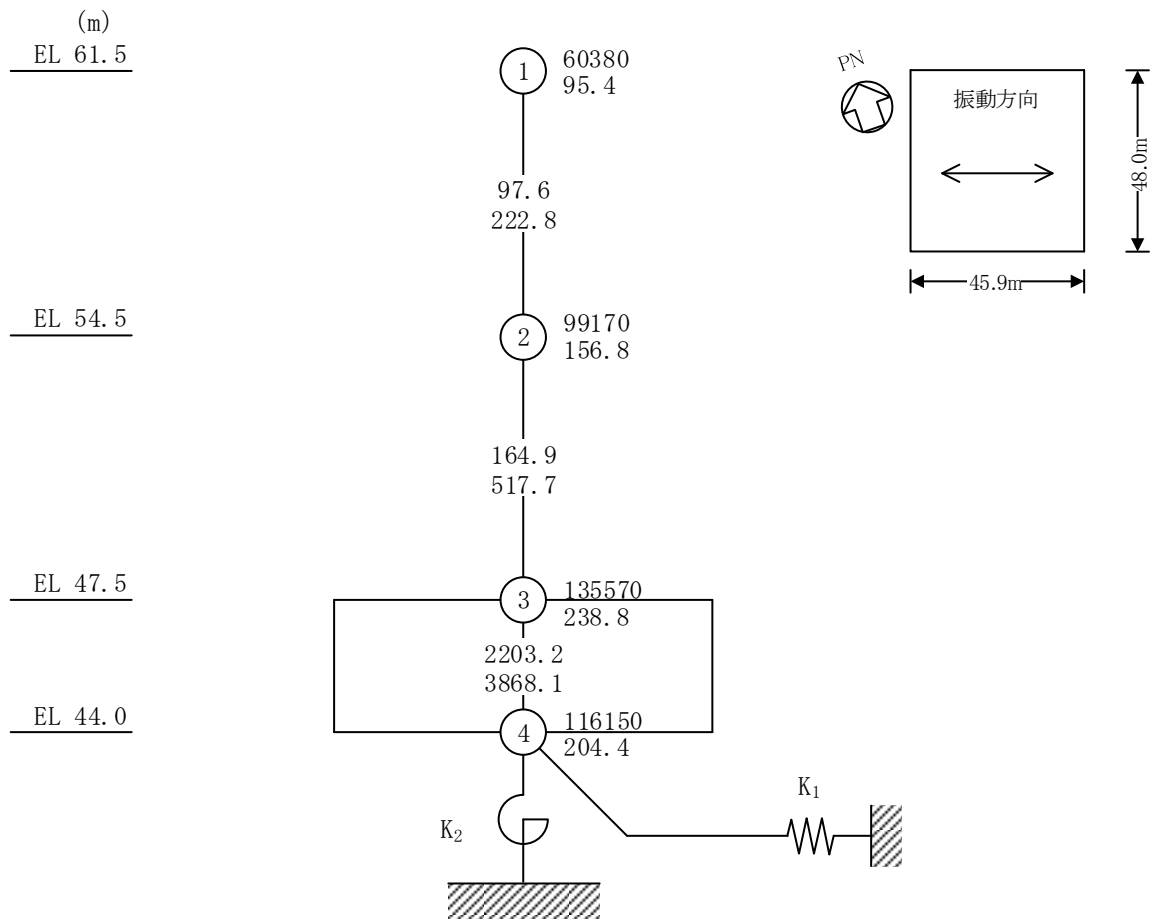
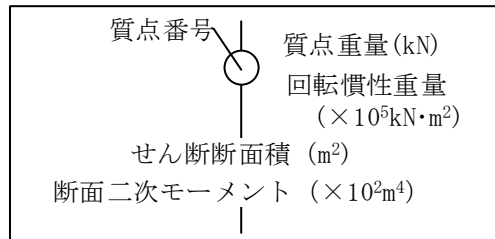


図 4-1(2) ガスタービン発電機建物の地震応答解析モデル
(ケース 1~ケース 3) (EW方向)

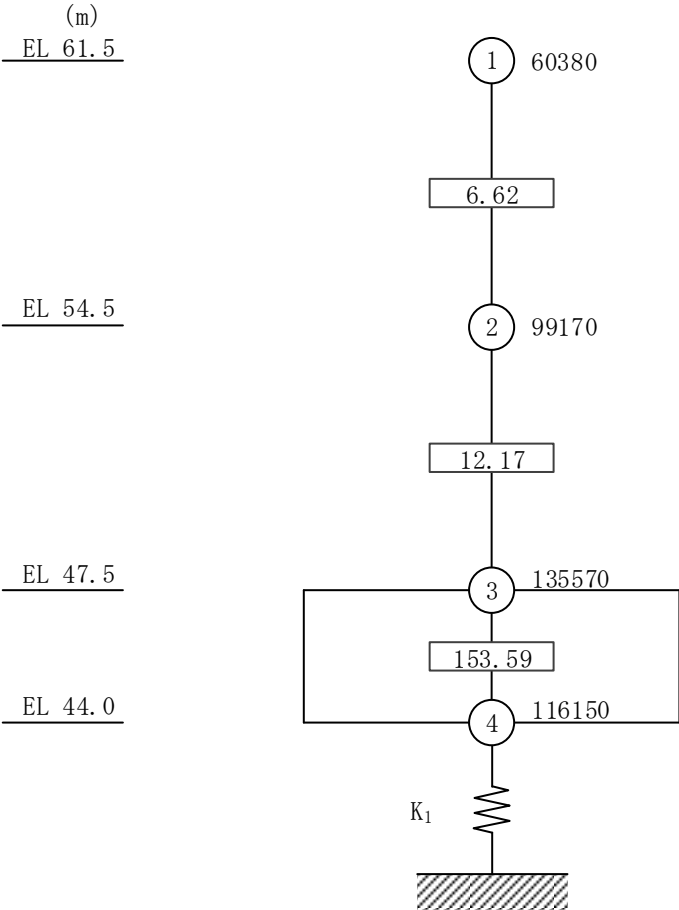
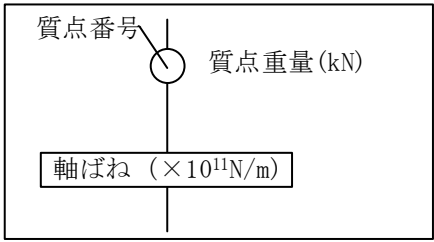


図 4-1(3) ガスタービン発電機建物の地震応答解析モデル
(ケース 1~ケース 3) (鉛直方向)

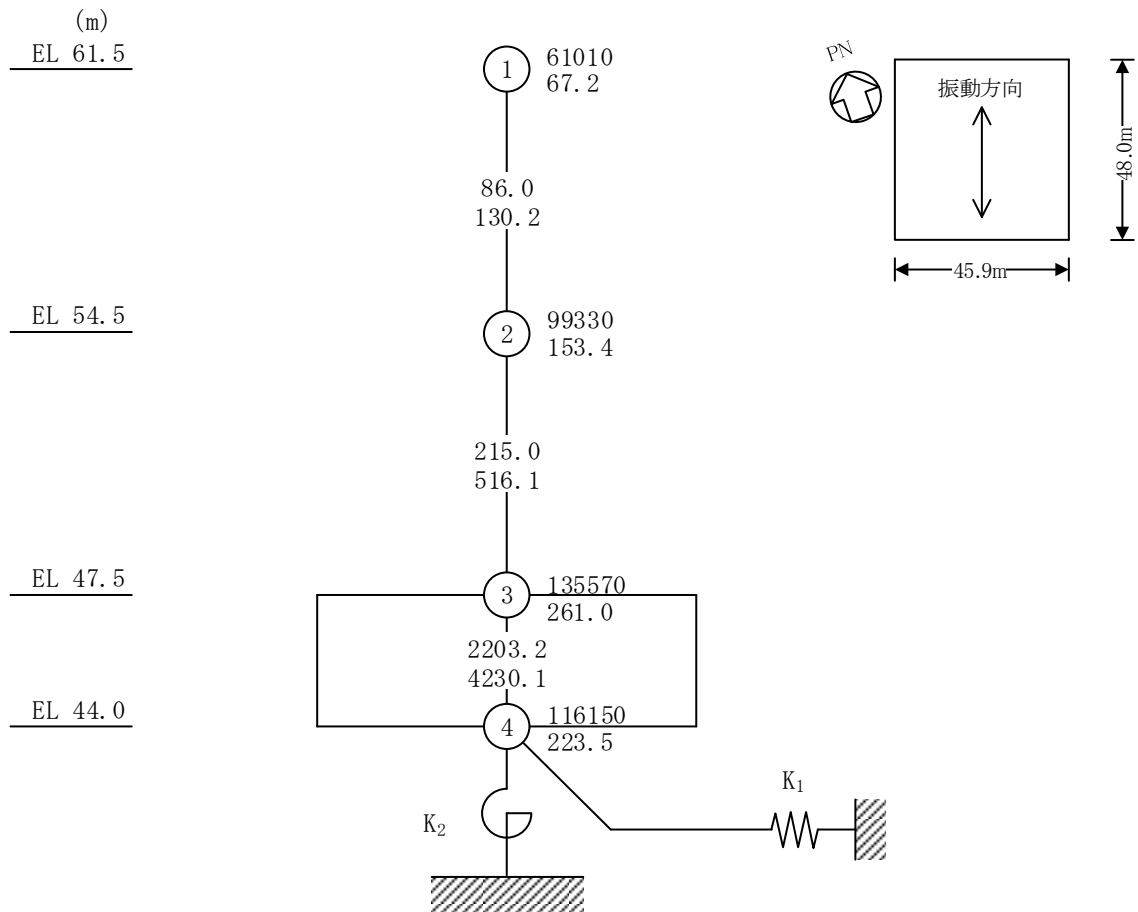
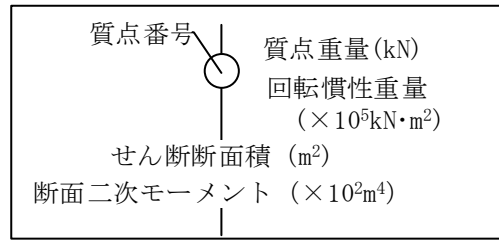


図 4-2(1) ガスタービン発電機建物の地震応答解析モデル (ケース 4) (N S 方向)

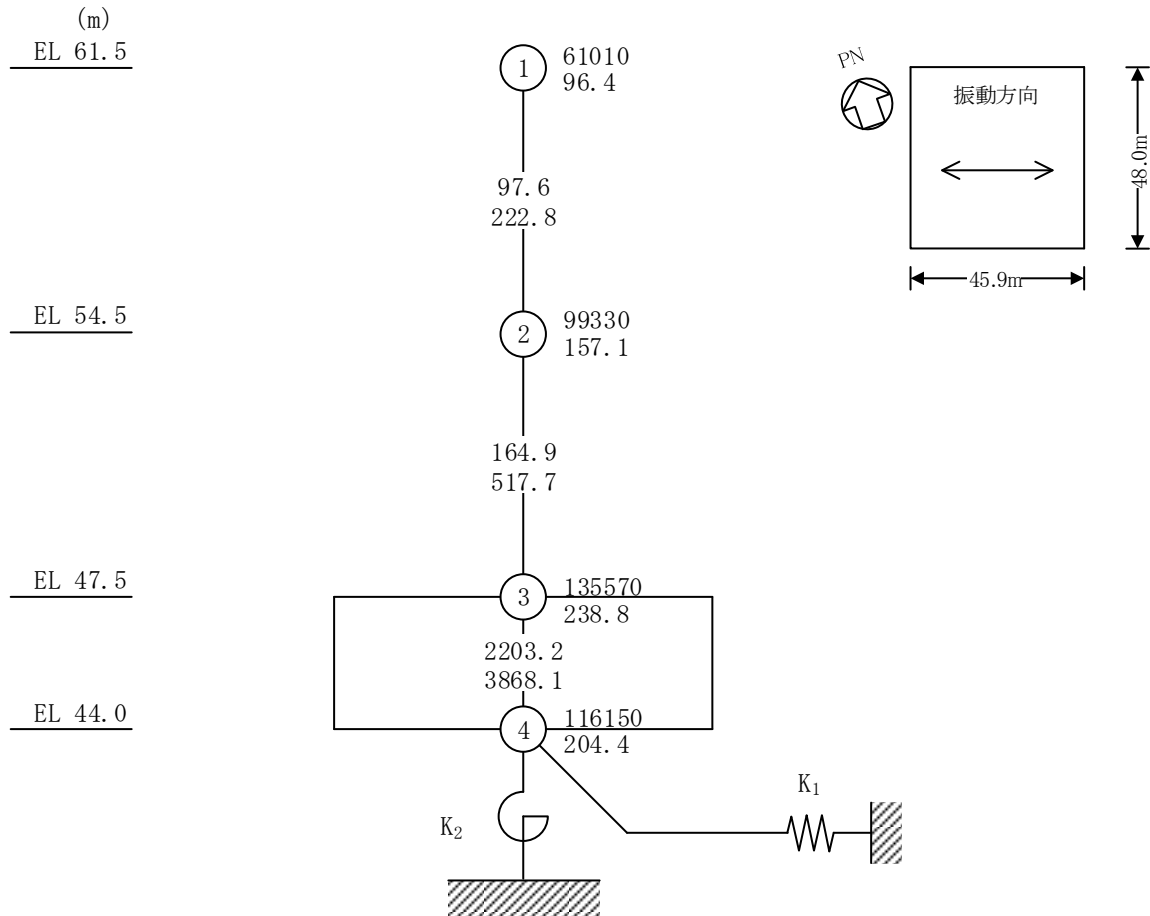
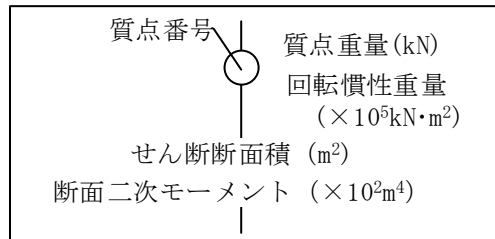


図 4-2(2) ガスタービン発電機建物の地震応答解析モデル (ケース 4) (EW方向)

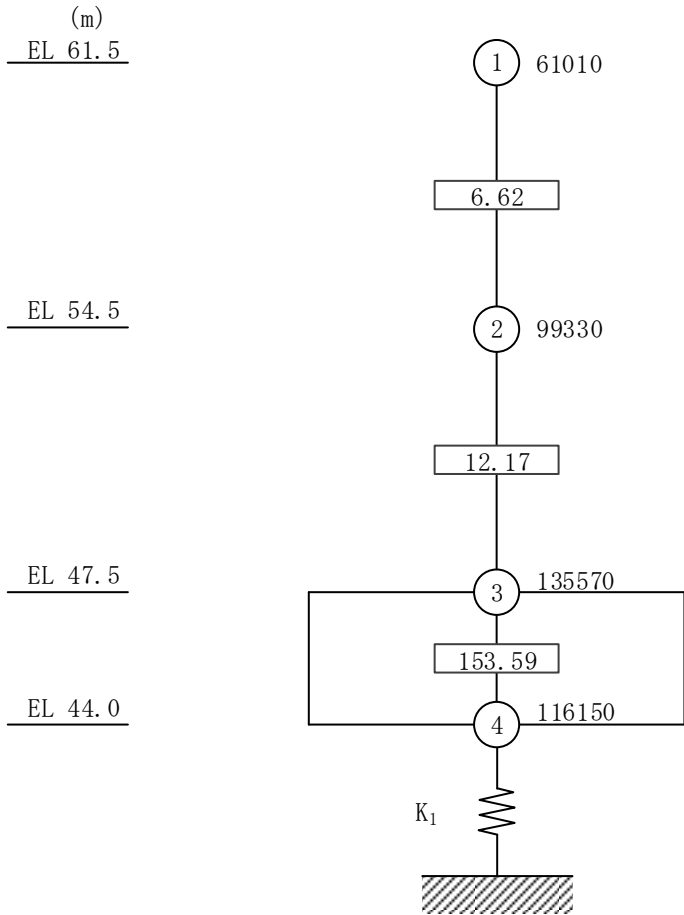
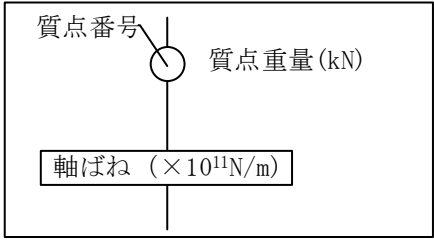


図 4-2(3) ガスタービン発電機建物の地震応答解析モデル (ケース 4) (鉛直方向)

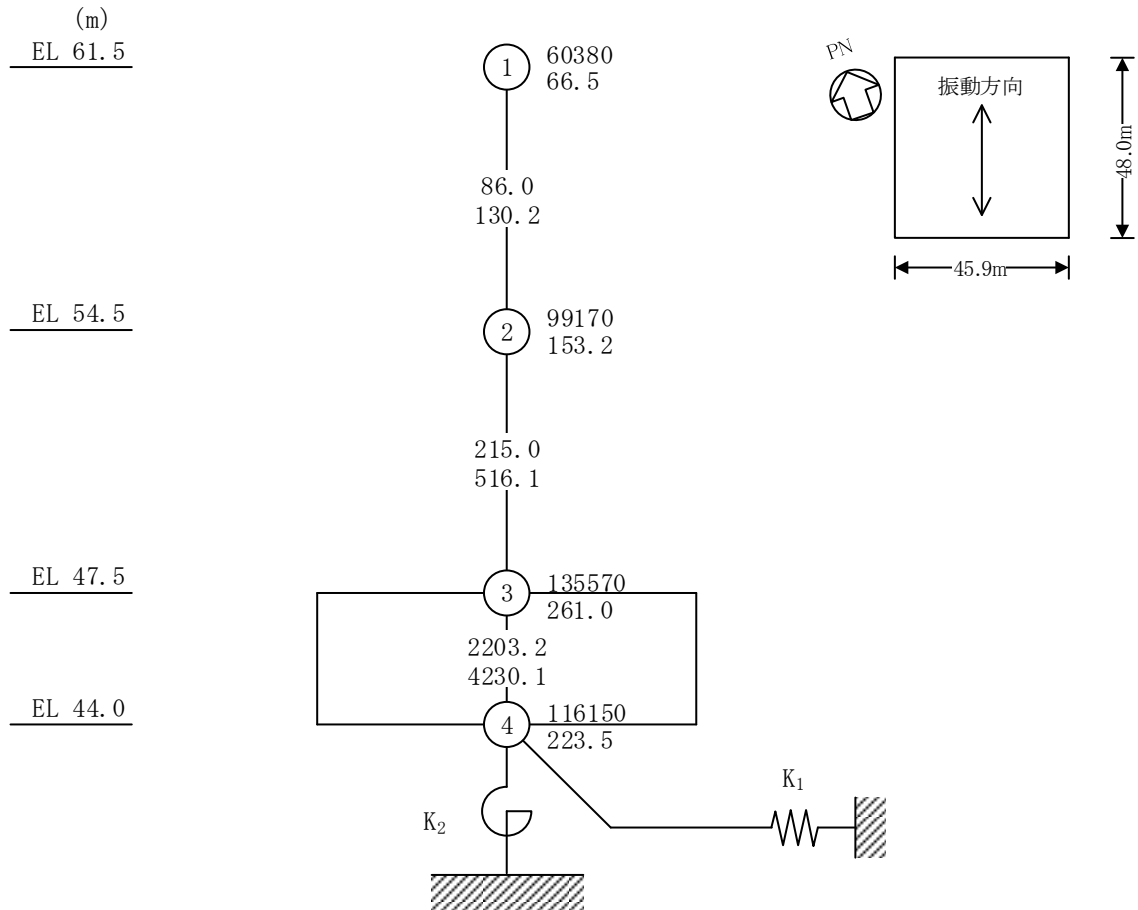
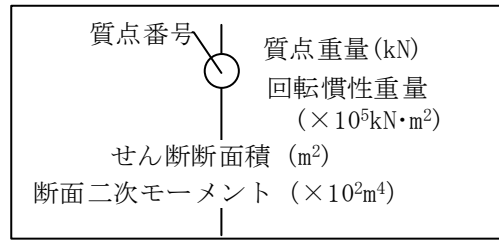


図 4-3(1) ガスタービン発電機建物の地震応答解析モデル (ケース 5) (N S 方向)

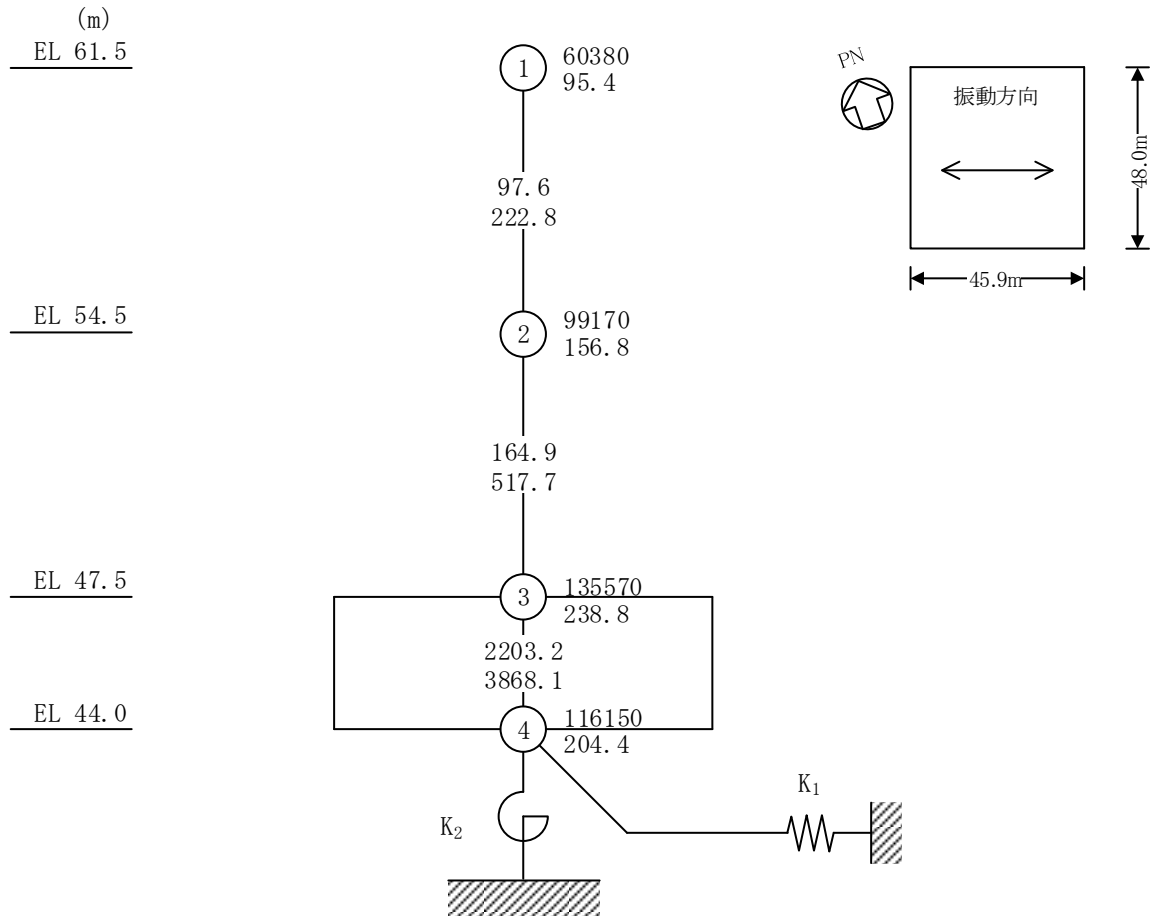
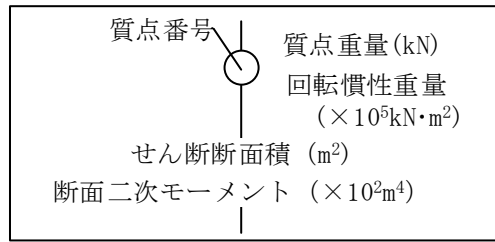


図 4-3(2) ガスタービン発電機建物の地震応答解析モデル (ケース 5) (EW方向)

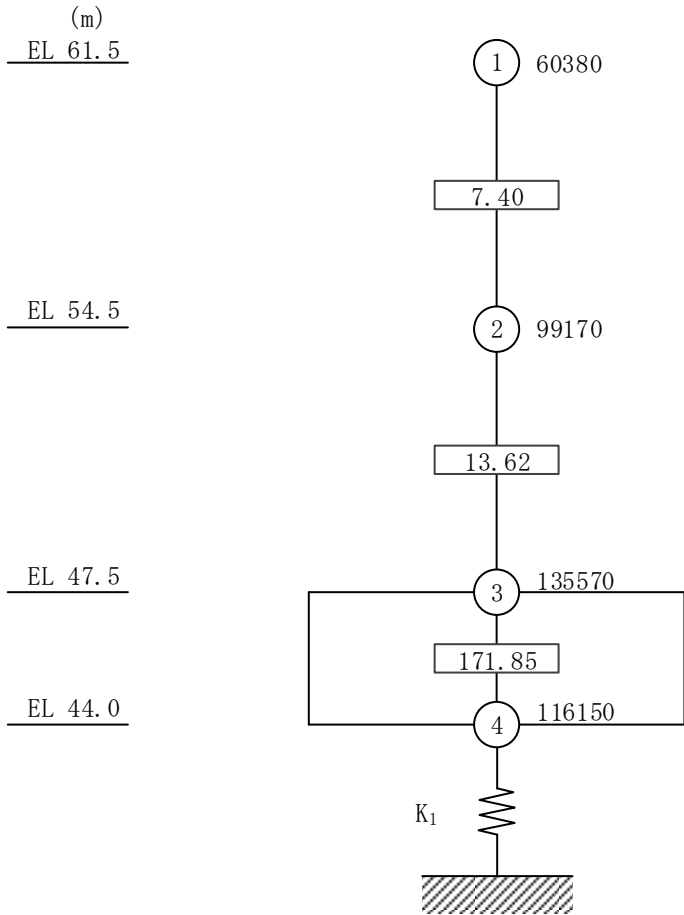
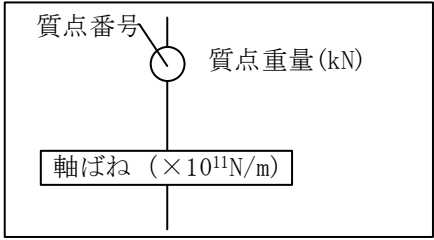


図 4-3(3) ガスタービン発電機建物の地震応答解析モデル (ケース 5) (鉛直方向)

4.2 不確かさの影響検討

4.2.1 建物剛性の変動による影響

(1) 影響評価方針

建物剛性を変動させた解析モデルにより固有値解析及び地震応答解析を実施し、建物剛性を変動させたケース（ケース 5）と基本ケース（ケース 1）の比較を実施する。なお、対象とする地震動は、位相特性の偏りがなく、全周期帯において安定した応答を生じさせる基準地震動 $S_s - D$ とする。

(2) 固有値解析結果

建物剛性を変動させた解析モデルにより固有値解析を実施した。固有値解析結果を表 4-2、刺激関数図を図 4-4～図 4-6 に示す。

基本ケースに対する建物剛性を変動させたモデルの固有振動数の変動幅は、+1%～+5%程度である。

表 4-2 固有値解析結果の比較（ケース 1 及びケース 5）

(a) N S 方向

(単位 : Hz)

| 次数 | ケース 1 | ケース 5 |
|----|-------|-----------------|
| 1 | 12.52 | 12.82 (1.02) |
| 2 | 22.86 | 23.47 (1.03) |

(b) E W 方向

(単位 : Hz)

| 次数 | ケース 1 | ケース 5 |
|----|-------|-----------------|
| 1 | 12.16 | 12.48 (1.03) |
| 2 | 23.02 | 23.56 (1.02) |

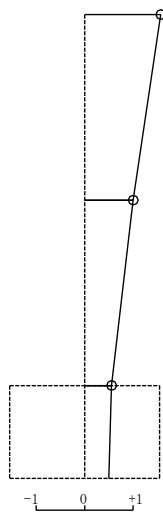
(c) 鉛直方向

(単位 : Hz)

| 次数 | ケース 1 | ケース 5 |
|----|-------|-----------------|
| 1 | 21.96 | 22.23 (1.01) |
| 2 | 49.39 | 51.72 (1.05) |

注 : () 内は基本ケース（ケース 1）に対する比率

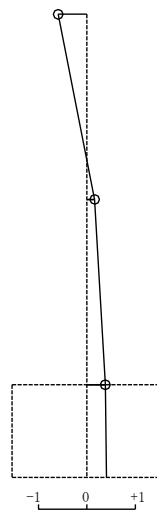
固有周期 0.078 s
固有振動数 12.82 Hz
刺激係数 1.570



1次 モード

固有周期 0.043 s
固有振動数 23.47 Hz
刺激係数 -0.595

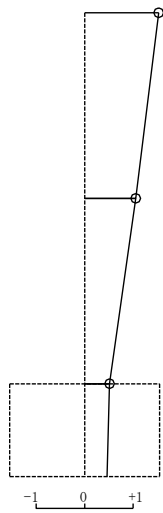
EL 61.5m
EL 54.5m
EL 47.5m
EL 44.0m



2次 モード

図 4-4 刺激関数図 (ケース 5) (NS 方向)

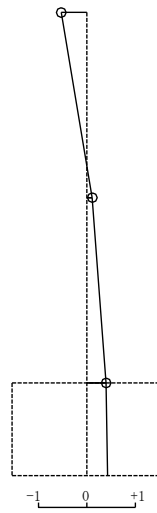
固有周期 0.080 s
固有振動数 12.48 Hz
刺激係数 1.527



1次 モード

固有周期 0.042 s
固有振動数 23.56 Hz
刺激係数 -0.527

EL 61.5m
EL 54.5m
EL 47.5m
EL 44.0m

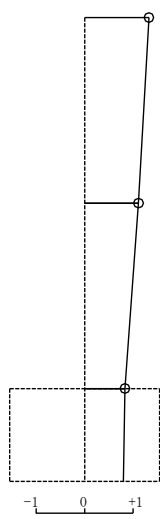


2次 モード

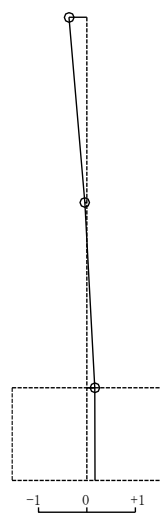
図 4-5 刺激関数図 (ケース 5) (EW 方向)

固有周期 0.045 s
 固有振動数 22.23 Hz
 刺激係数 1.323

固有周期 0.019 s
 固有振動数 51.72 Hz
 刺激係数 -0.369



EL 61.5m
 EL 54.5m
 EL 47.5m
 EL 44.0m



EL 61.5m
 EL 54.5m
 EL 47.5m
 EL 44.0m

1次 モード

2次 モード

図 4-6 刺激関数図 (ケース 5) (鉛直方向)

(3) 地震応答解析結果

建物剛性を変動させた解析モデルによる地震応答解析結果を、不確かさを考慮しない基本ケースの結果と比較した。S s - D に対する最大応答値の比較を図 4-7～図 4-17 及び表 4-3～表 4-13 に示す。また、S s - D に対する最大応答値の比較を図 4-18 及び図 4-19 の耐震壁のスケルトン曲線上にプロットして示す。

接地率を表 4-14 及び表 4-15 に示す。

水平方向については、ケース 5 の最大応答加速度，最大応答変位，最大応答せん断力，最大応答曲げモーメント及び最大応答せん断ひずみは概ね同程度若しくは小さくなる傾向であることを確認した。

鉛直方向についても、ケース 5 の最大応答加速度，最大応答変位及び最大応答軸力は概ね同程度若しくは小さくなる傾向であることを確認した。

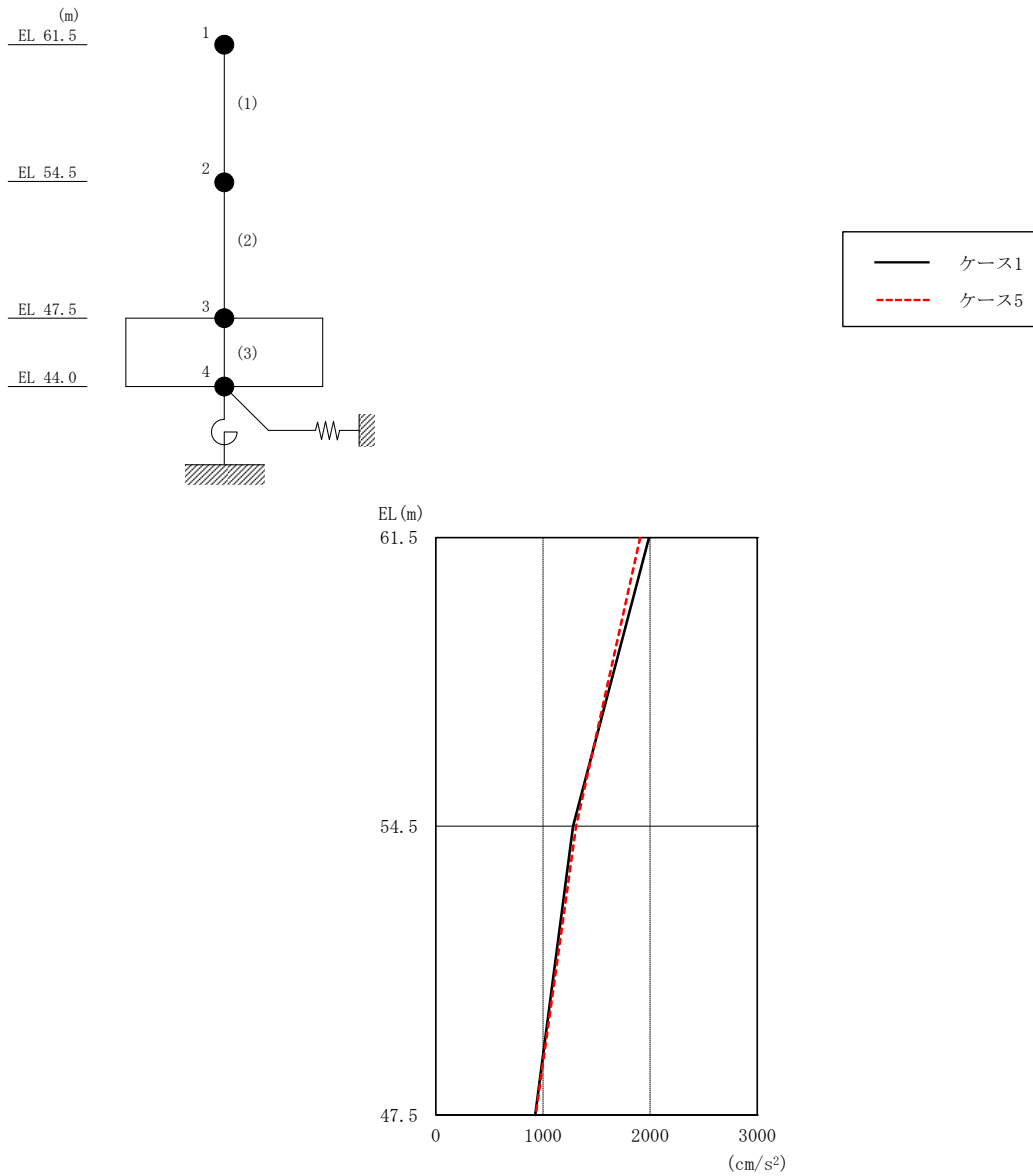


図 4-7 最大応答加速度（基準地震動 S_s-D，NS 方向）

表 4-3 最大応答加速度一覧（基準地震動 S_s-D，NS 方向）

| EL (m) | 質点 番号 | 最大応答加速度 (cm/s ²) | |
|-----------|----------|---------------------------------|------|
| | | ケース1 | ケース5 |
| 61.5 | 1 | 1990 | 1908 |
| 54.5 | 2 | 1281 | 1310 |
| 47.5 | 3 | 927 | 932 |

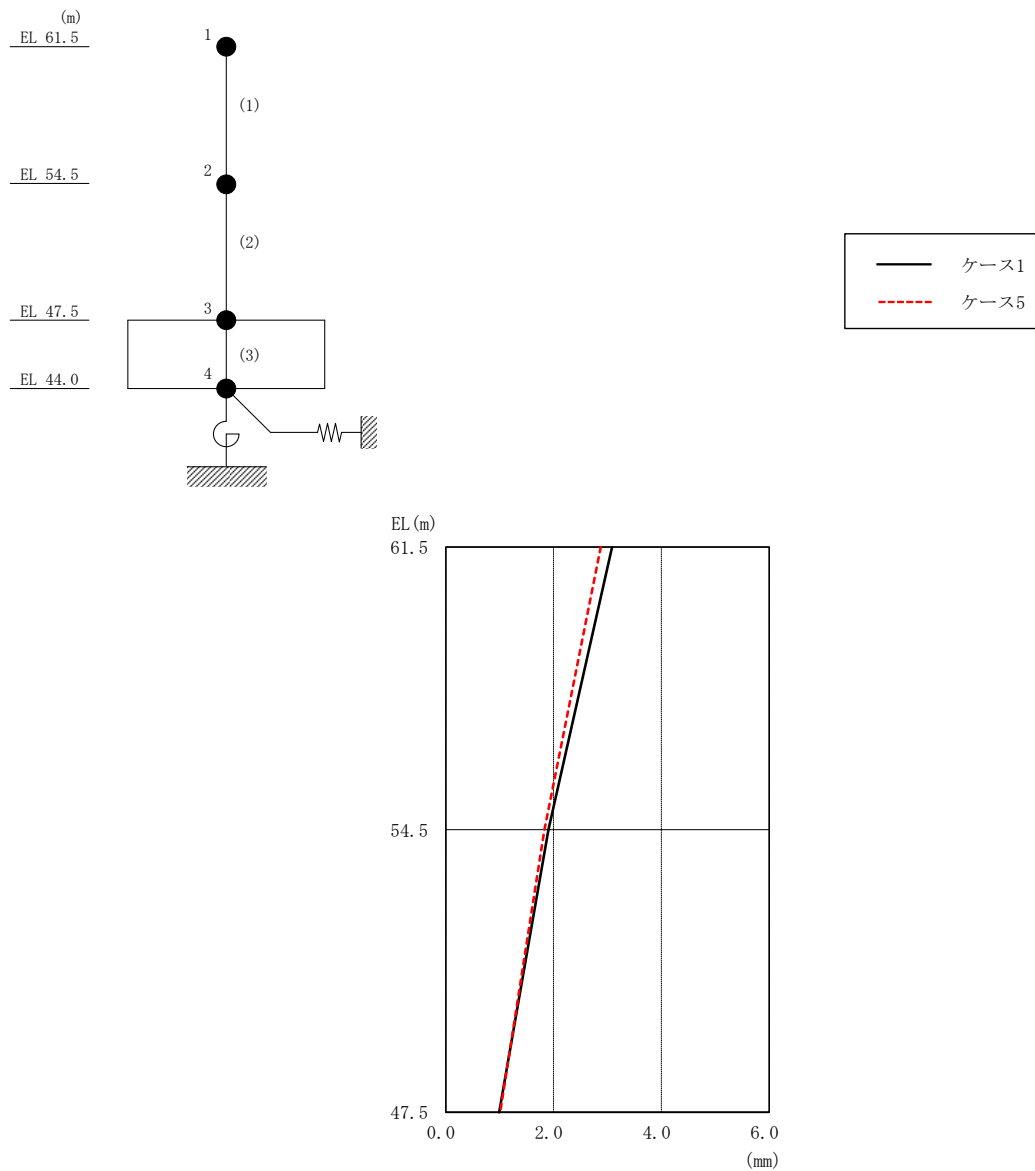


図 4-8 最大応答変位 (基準地震動 $S_s - D$, NS 方向)

表 4-4 最大応答変位一覧 (基準地震動 $S_s - D$, NS 方向)

| EL (m) | 質点 番号 | 最大応答変位 (mm) | |
|-----------|----------|----------------|------|
| | | ケース1 | ケース5 |
| 61.5 | 1 | 3.09 | 2.87 |
| 54.5 | 2 | 1.91 | 1.83 |
| 47.5 | 3 | 0.99 | 1.01 |

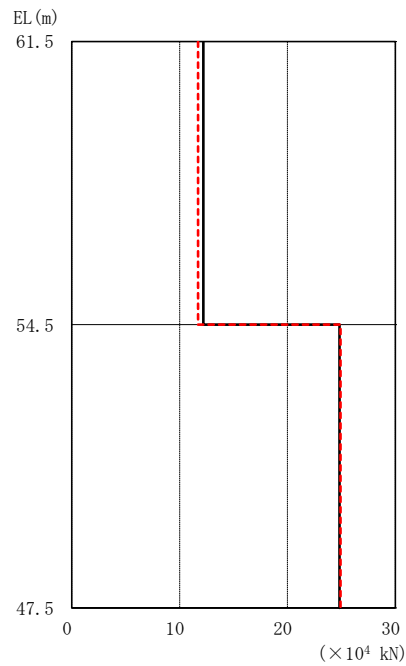


図 4-9 最大応答せん断力 (基準地震動 S_s-D, NS 方向)

表 4-5 最大応答せん断力一覧 (基準地震動 S_s-D, NS 方向)

| EL (m) | 要素番号 | 最大応答せん断力 (×10 ⁴ kN) | |
|-----------|------|--------------------------------|------|
| | | ケース1 | ケース5 |
| 61.5~54.5 | 1 | 12.2 | 11.7 |
| 54.5~47.5 | 2 | 24.8 | 24.9 |

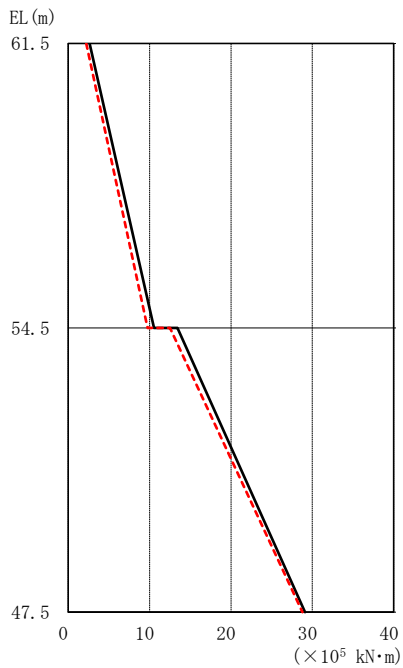
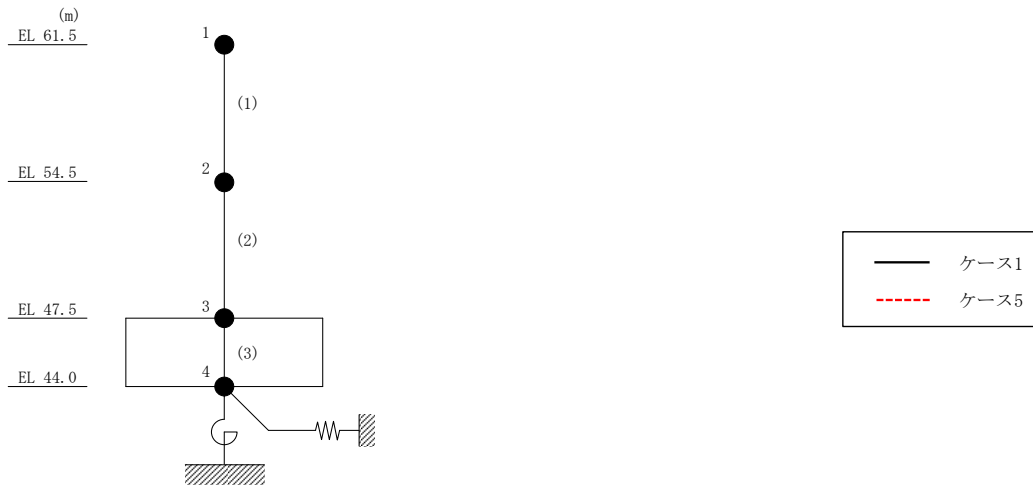


図 4-10 最大応答曲げモーメント (基準地震動 S_s-D, NS 方向)

表 4-6 最大応答曲げモーメント一覧 (基準地震動 S_s-D, NS 方向)

| EL (m) | 要素番号 | 最大応答曲げモーメント (×10 ⁵ kN·m) | |
|-----------|------|-------------------------------------|------|
| | | ケース1 | ケース5 |
| 61.5~54.5 | 1 | 2.63 | 2.24 |
| | | 10.5 | 9.77 |
| 54.5~47.5 | 2 | 13.4 | 12.5 |
| | | 29.1 | 28.8 |

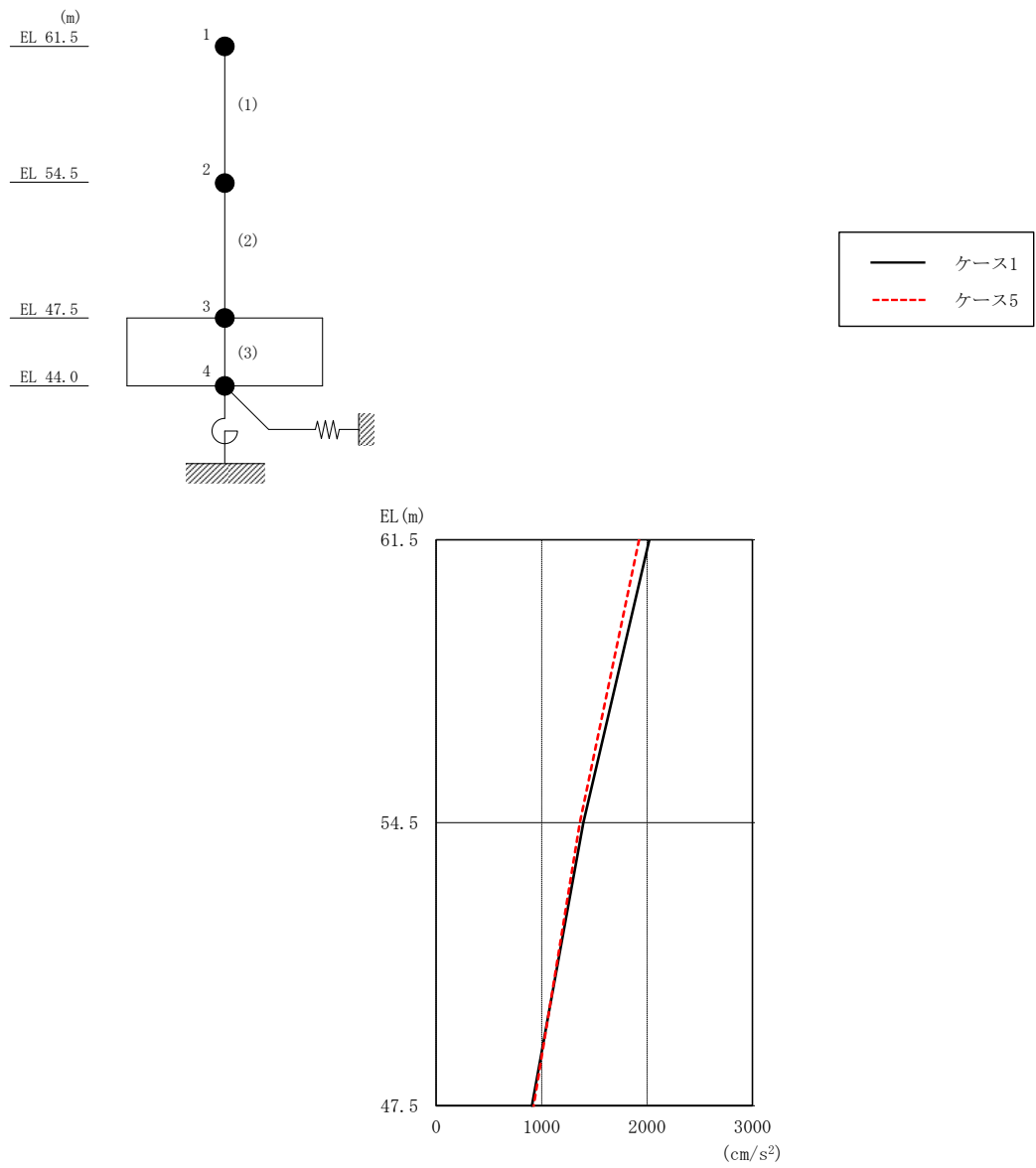


図 4-11 最大応答加速度（基準地震動 S s - D, EW 方向）

表 4-7 最大応答加速度一覧（基準地震動 S s - D, EW 方向）

| EL (m) | 質点番号 | 最大応答加速度 (cm/s ²) | |
|--------|------|------------------------------|------|
| | | ケース1 | ケース5 |
| 61.5 | 1 | 2022 | 1923 |
| 54.5 | 2 | 1395 | 1364 |
| 47.5 | 3 | 909 | 926 |

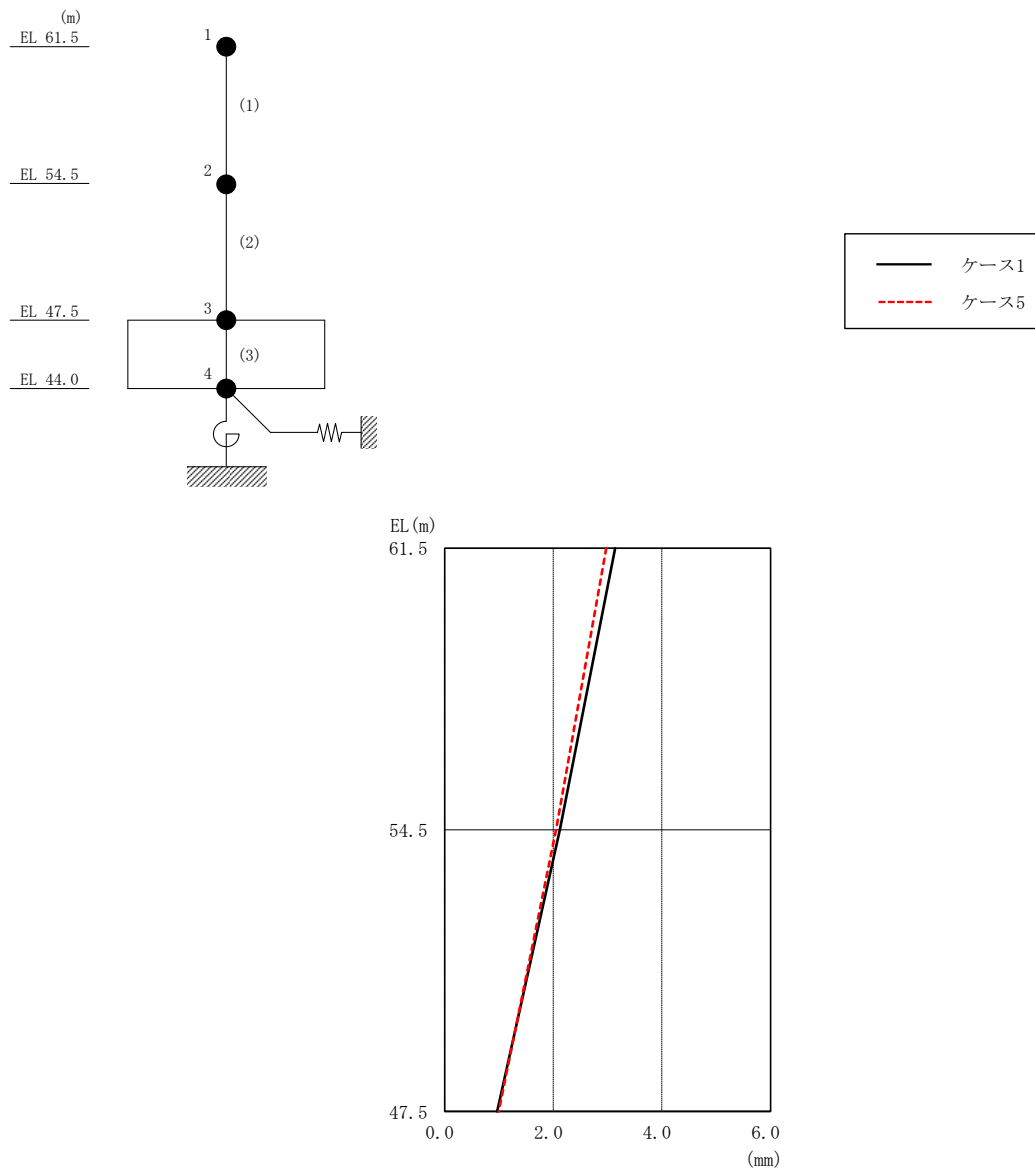


図 4-12 最大応答変位 (基準地震動 $S_s - D$, EW 方向)

表 4-8 最大応答変位一覧 (基準地震動 $S_s - D$, EW 方向)

| EL (m) | 質点番号 | 最大応答変位 (mm) | |
|--------|------|-------------|------|
| | | ケース1 | ケース5 |
| 61.5 | 1 | 3.14 | 2.98 |
| 54.5 | 2 | 2.12 | 2.05 |
| 47.5 | 3 | 0.97 | 0.99 |

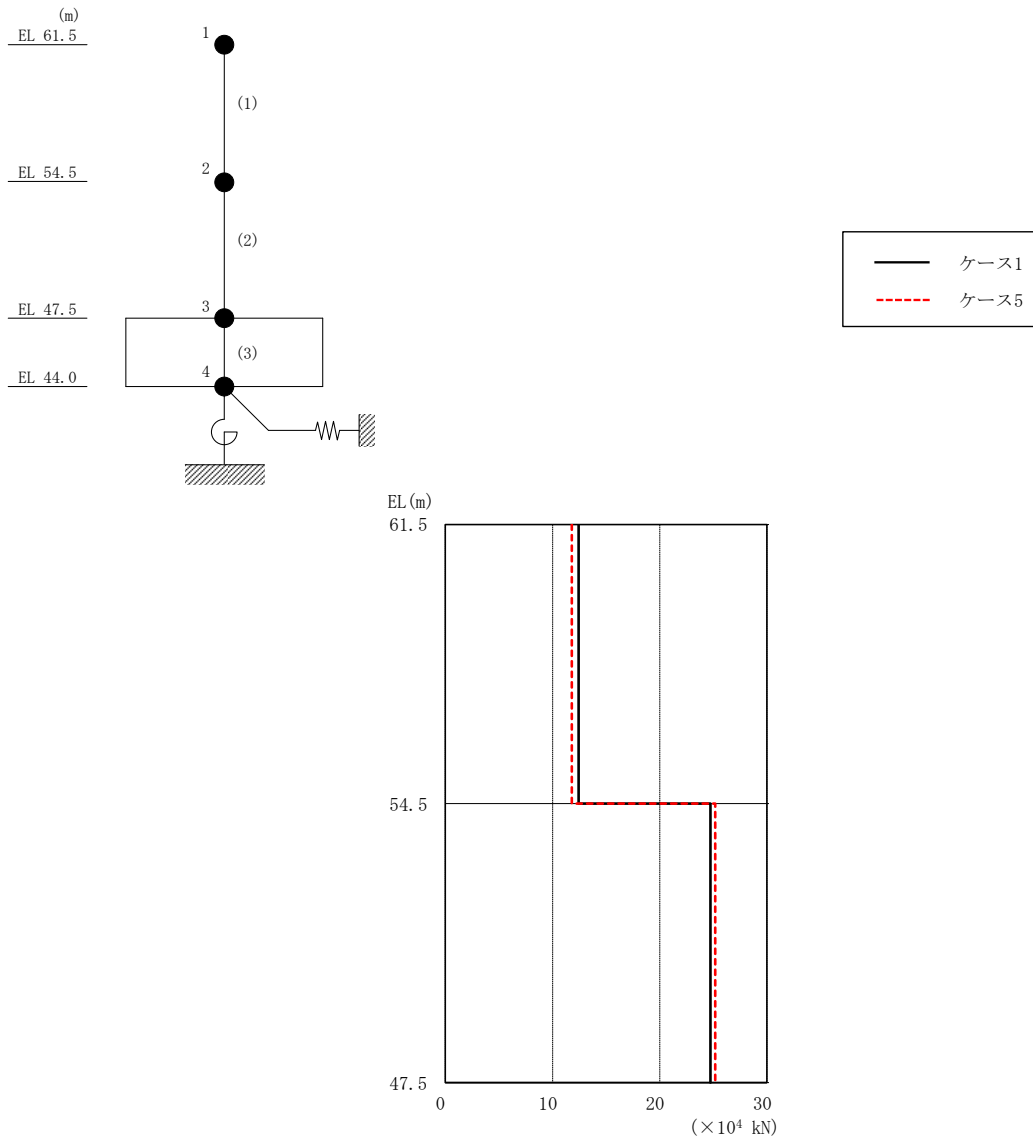


図 4-13 最大応答せん断力 (基準地震動 S s - D, EW方向)

表 4-9 最大応答せん断力一覧 (基準地震動 S s - D, EW方向)

| EL (m) | 要素番号 | 最大応答せん断力 ($\times 10^4$ kN) | |
|-----------|------|------------------------------|------|
| | | ケース1 | ケース5 |
| 61.5~54.5 | 1 | 12.4 | 11.8 |
| 54.5~47.5 | 2 | 24.7 | 25.2 |

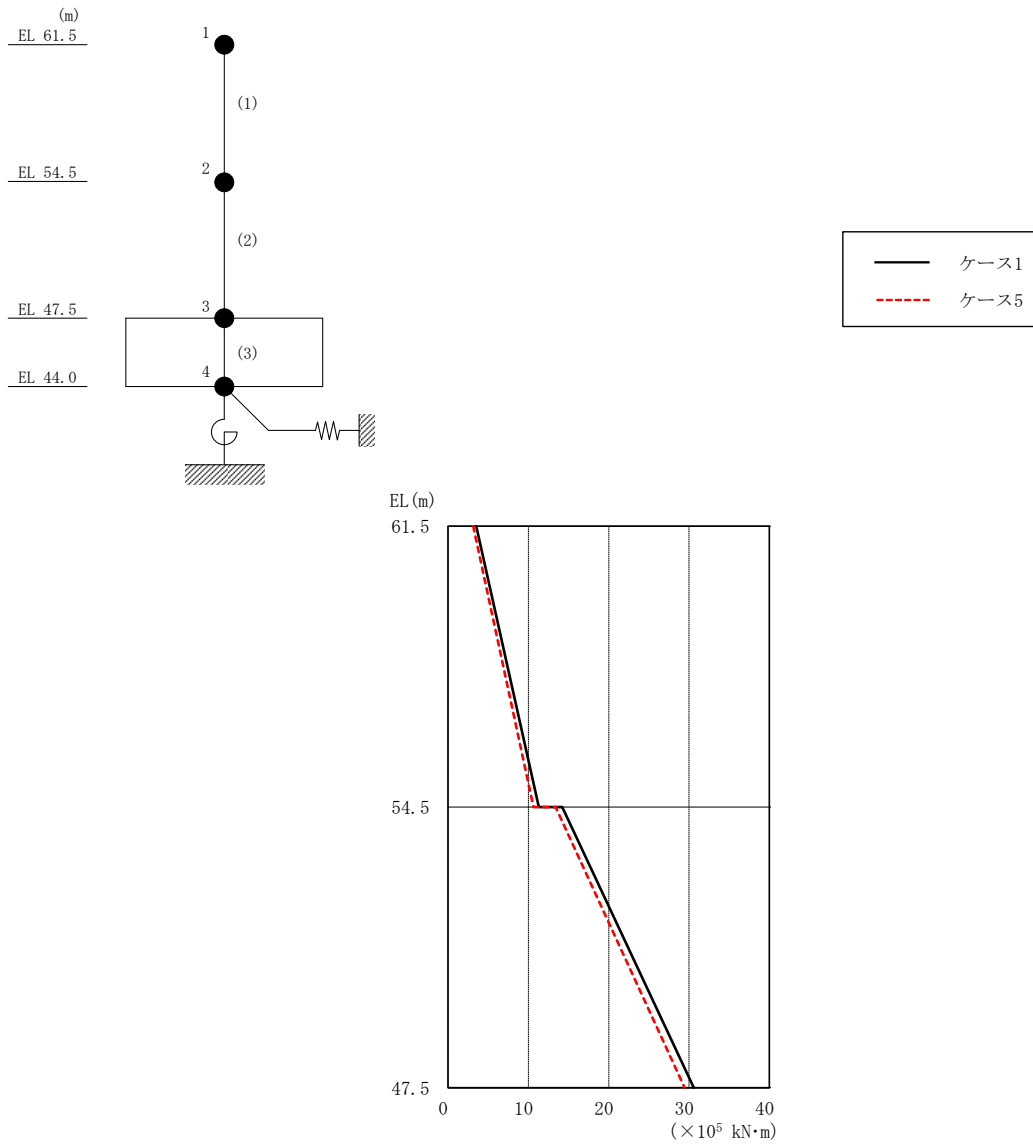


図 4-14 最大応答曲げモーメント (基準地震動 S_s-D, EW方向)

表 4-10 最大応答曲げモーメント一覧 (基準地震動 S_s-D, EW方向)

| EL (m) | 要素番号 | 最大応答曲げモーメント (×10 ⁵ kN·m) | |
|-----------|------|-------------------------------------|------|
| | | ケース1 | ケース5 |
| 61.5~54.5 | 1 | 3.51 | 3.13 |
| | | 11.3 | 10.6 |
| 54.5~47.5 | 2 | 14.2 | 13.4 |
| | | 30.6 | 29.4 |

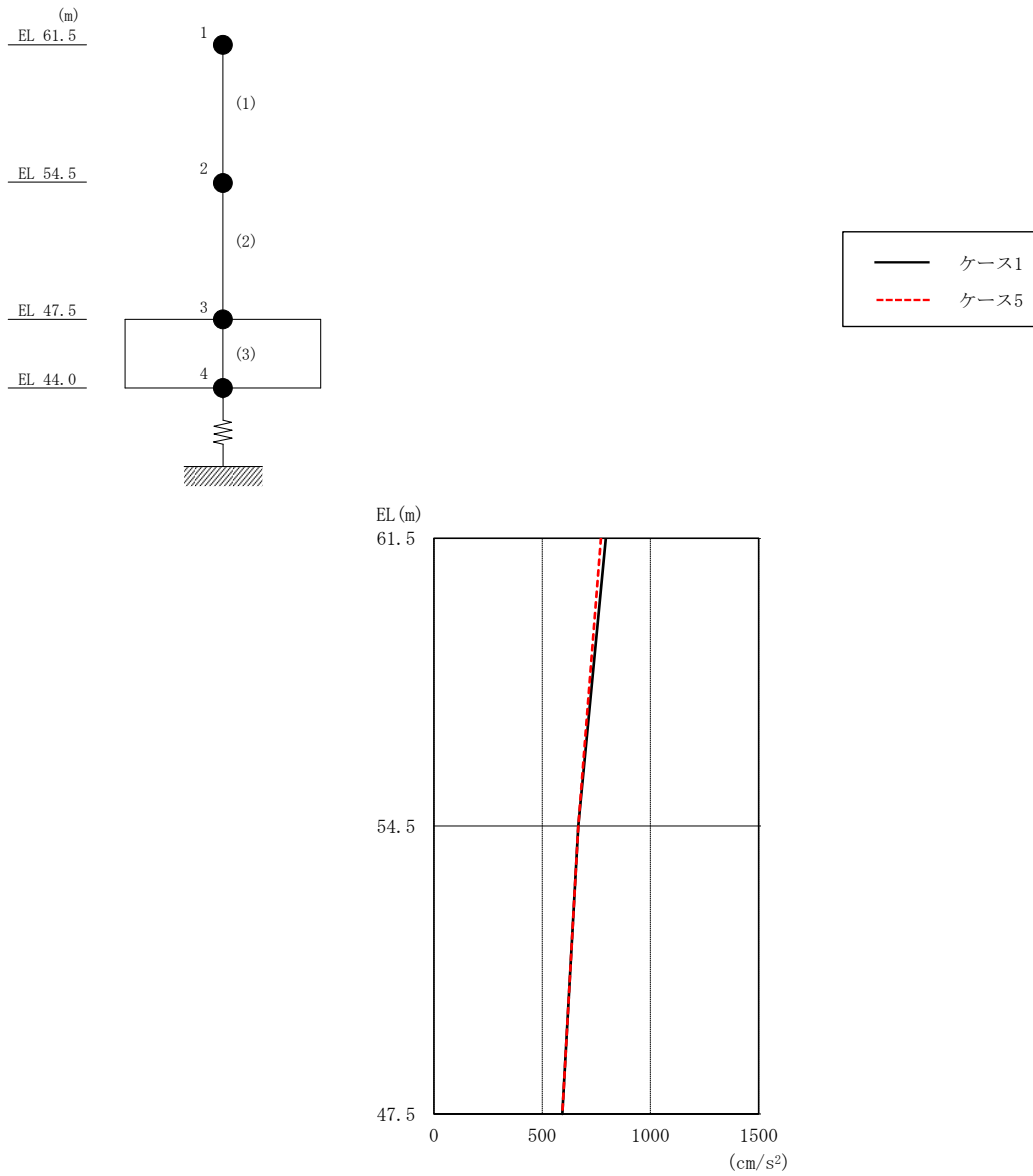


図 4-15 最大応答加速度（基準地震動 S s - D，鉛直方向）

表 4-11 最大応答加速度一覧（基準地震動 S s - D，鉛直方向）

| EL (m) | 質点 番号 | 最大応答加速度 (cm/s^2) | |
|-----------|----------|--------------------------------|------|
| | | ケース1 | ケース5 |
| 61.5 | 1 | 795 | 772 |
| 54.5 | 2 | 667 | 668 |
| 47.5 | 3 | 594 | 593 |

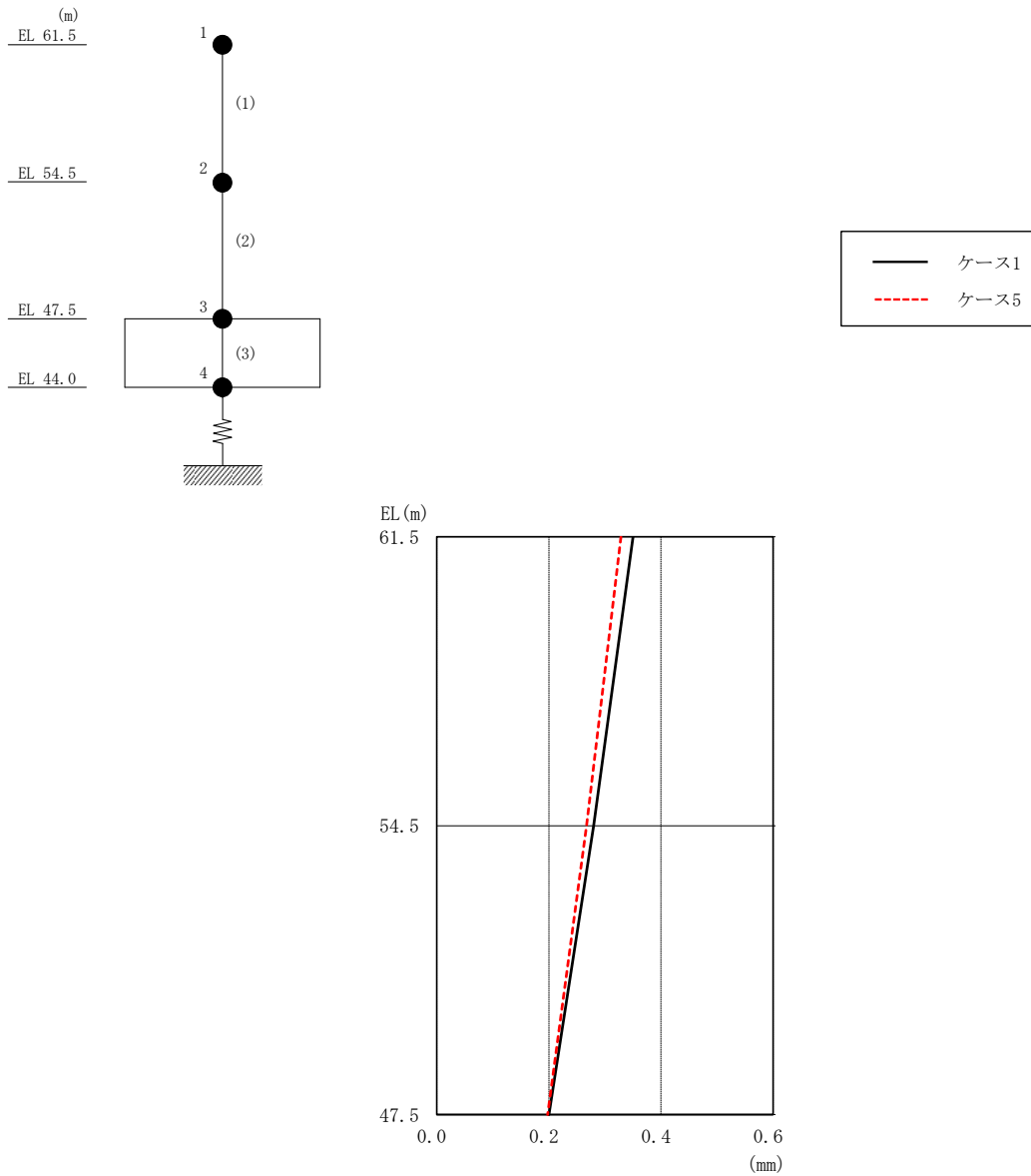


図 4-16 最大応答変位（基準地震動 S s - D，鉛直方向）

表 4-12 最大応答変位一覧（基準地震動 S s - D，鉛直方向）

| EL (m) | 質点番号 | 最大応答変位 (mm) | |
|--------|------|-------------|------|
| | | ケース1 | ケース5 |
| 61.5 | 1 | 0.35 | 0.33 |
| 54.5 | 2 | 0.28 | 0.27 |
| 47.5 | 3 | 0.20 | 0.20 |

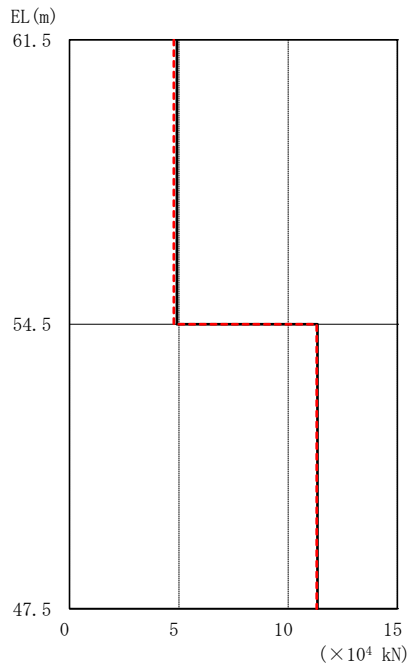


図 4-17 最大応答軸力（基準地震動 $S_s - D$ ，鉛直方向）

表 4-13 最大応答軸力一覧（基準地震動 $S_s - D$ ，鉛直方向）

| EL (m) | 要素番号 | 最大応答軸力 ($\times 10^4$ kN) | |
|-----------|------|----------------------------|------|
| | | ケース1 | ケース5 |
| 61.5~54.5 | 1 | 4.91 | 4.77 |
| 54.5~47.5 | 2 | 11.3 | 11.3 |

—○— ケース 1
—△— ケース 5

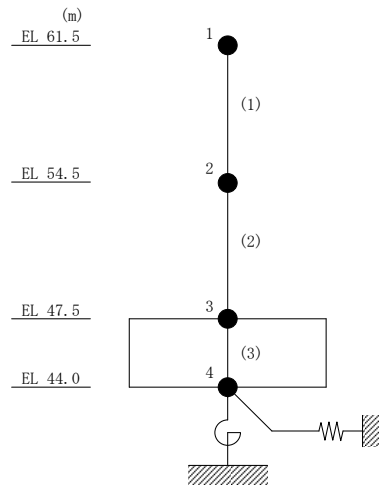
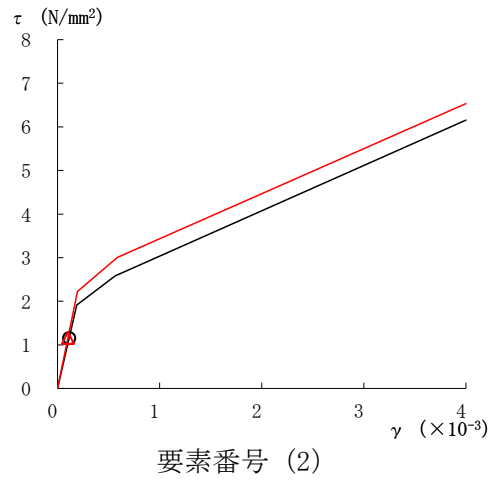
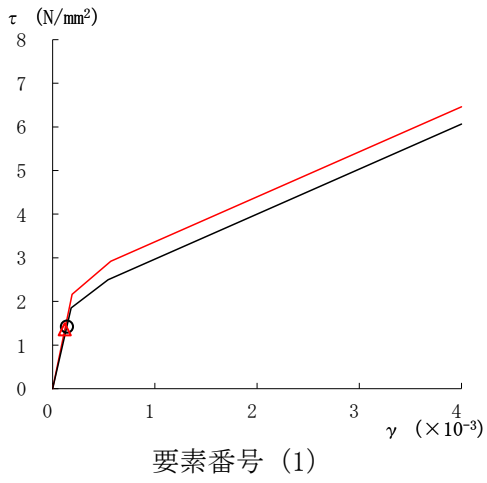


図 4-18 セン断スケルトン曲線上の最大応答値 (基準地震動 $S_s - D$, NS 方向)

—○— ケース 1
—△— ケース 5

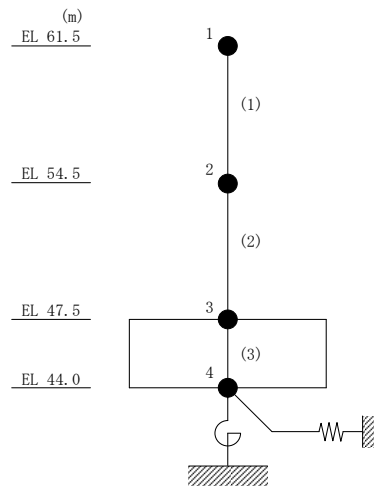
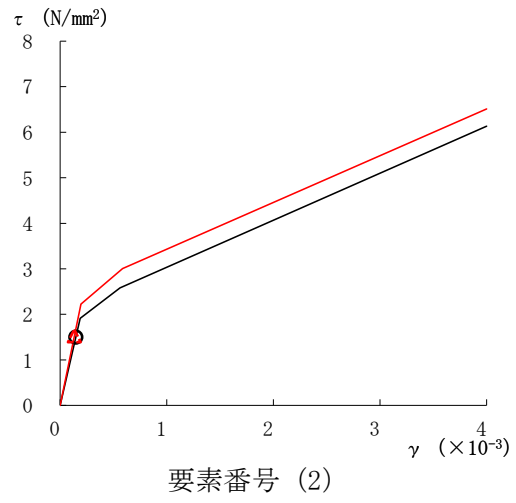
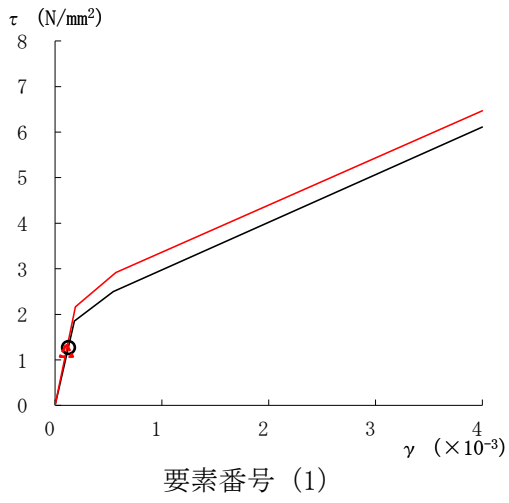


図 4-19 せん断スケルトン曲線上の最大応答値 (基準地震動 $S_s - D$, EW 方向)

表 4-14 地震応答解析結果に基づく接地率 (ケース 1)

(a) N S 方向

| 基準地震動 S _s | 最大接地圧 ($\times 10^3 \text{kN/m}^2$) | 最大転倒モーメント ($\times 10^6 \text{kN} \cdot \text{m}$) | 最小接地率 (%) |
|-------------------------|--|---|--------------|
| S _s -D | 0.481 | 4.24 | 85.5 |

(b) E W 方向

| 基準地震動 S _s | 最大接地圧 ($\times 10^3 \text{kN/m}^2$) | 最大転倒モーメント ($\times 10^6 \text{kN} \cdot \text{m}$) | 最小接地率 (%) |
|-------------------------|--|---|--------------|
| S _s -D | 0.491 | 4.21 | 83.0 |

表 4-15 地震応答解析結果に基づく接地率 (ケース 5)

(a) N S 方向

| 基準地震動 S _s | 最大接地圧 ($\times 10^3 \text{kN/m}^2$) | 最大転倒モーメント ($\times 10^6 \text{kN} \cdot \text{m}$) | 最小接地率 (%) |
|-------------------------|--|---|--------------|
| S _s -D | 0.482 | 4.24 | 85.5 |

(b) E W 方向

| 基準地震動 S _s | 最大接地圧 ($\times 10^3 \text{kN/m}^2$) | 最大転倒モーメント ($\times 10^6 \text{kN} \cdot \text{m}$) | 最小接地率 (%) |
|-------------------------|--|---|--------------|
| S _s -D | 0.495 | 4.27 | 82.1 |

4.2.2 地盤物性の変動による影響

(1) 影響評価方針

地盤物性を変動させた解析モデルにより固有値解析及び地震応答解析を実施し、地盤物性を変動させたケース（ケース2及びケース3）と基本ケース（ケース1）の比較を実施する。なお、対象とする地震動は、位相特性の偏りがなく、全周期帯において安定した応答を生じさせる基準地震動 $S_s - D$ とする。

(2) 固有値解析結果

地盤物性を変動させた解析モデルにより固有値解析を実施した。固有値解析結果を表4-16、刺激関数図を図4-20～図4-25に示す。

基本ケースに対する地盤物性を変動させた解析モデルの固有振動数の変動幅は、 $-11\% \sim +10\%$ 程度である。

表4-16 固有値解析結果の比較（ケース1～ケース3）

(a) NS方向

(単位: Hz)

| 次数 | ケース1 | ケース2 | ケース3 |
|----|-------|-----------------|-----------------|
| 1 | 12.52 | 13.48 (1.08) | 11.14 (0.89) |
| 2 | 22.86 | 24.78 (1.08) | 20.71 (0.91) |

(b) EW方向

(単位: Hz)

| 次数 | ケース1 | ケース2 | ケース3 |
|----|-------|-----------------|-----------------|
| 1 | 12.16 | 13.03 (1.07) | 10.90 (0.90) |
| 2 | 23.02 | 25.15 (1.09) | 20.62 (0.90) |

(c) 鉛直方向

(単位: Hz)

| 次数 | ケース1 | ケース2 | ケース3 |
|----|-------|-----------------|-----------------|
| 1 | 21.96 | 24.05 (1.10) | 19.47 (0.89) |
| 2 | 49.39 | 50.75 (1.03) | 48.21 (0.98) |

注: () 内は基本ケース（ケース1）に対する比率

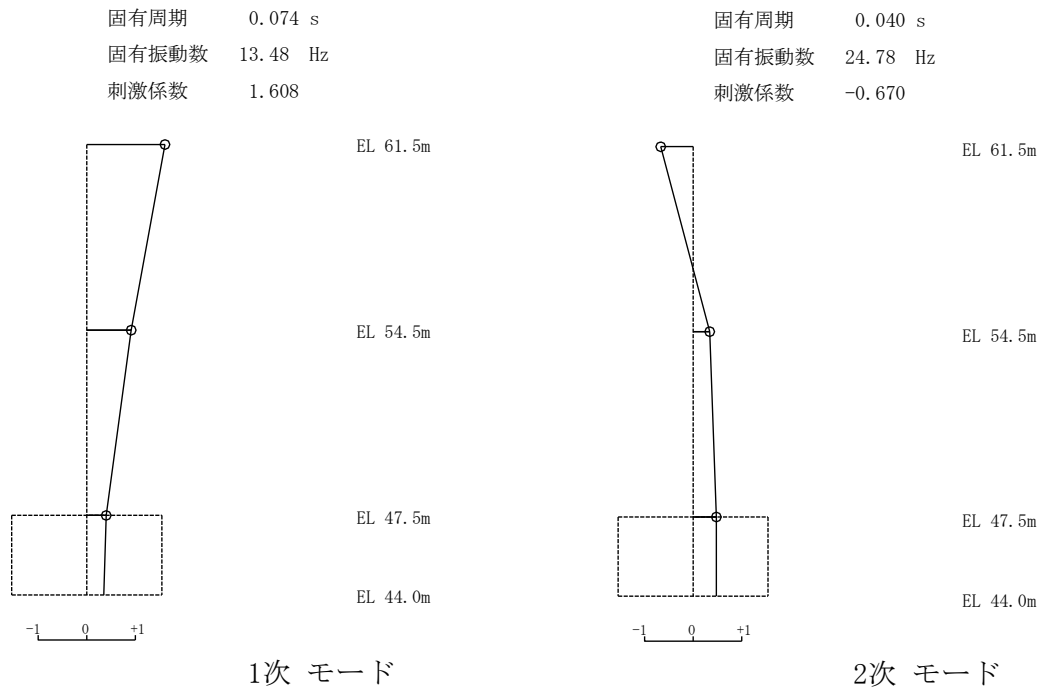


図 4-20 刺激関数図 (ケース 2) (N S 方向)

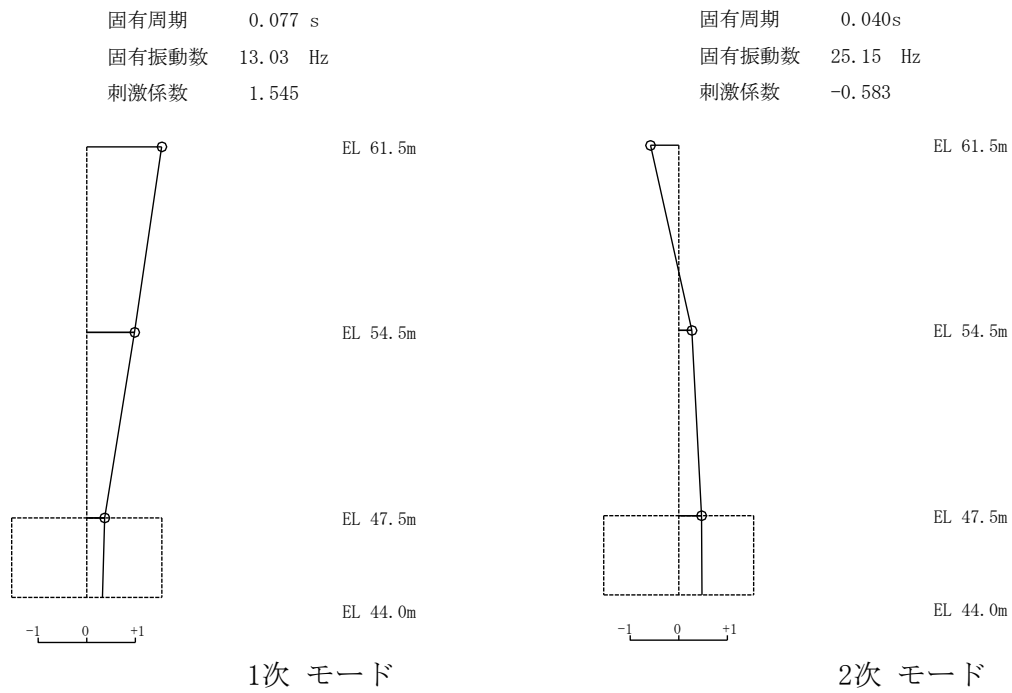
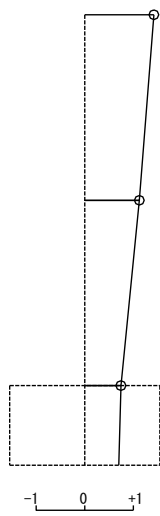


図 4-21 刺激関数図 (ケース 2) (E W 方向)

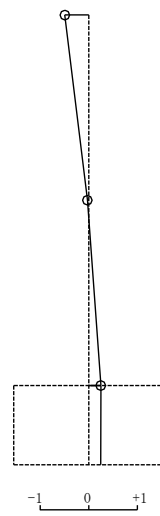
固有周期 0.042 s
 固有振動数 24.05 Hz
 刺激係数 1.425

固有周期 0.020 s
 固有振動数 50.75 Hz
 刺激係数 -0.492



EL 61.5m
 EL 54.5m
 EL 47.5m
 EL 44.0m

1次 モード



EL 61.5m
 EL 54.5m
 EL 47.5m
 EL 44.0m

2次 モード

図 4-22 刺激関数図 (ケース 2) (鉛直方向)

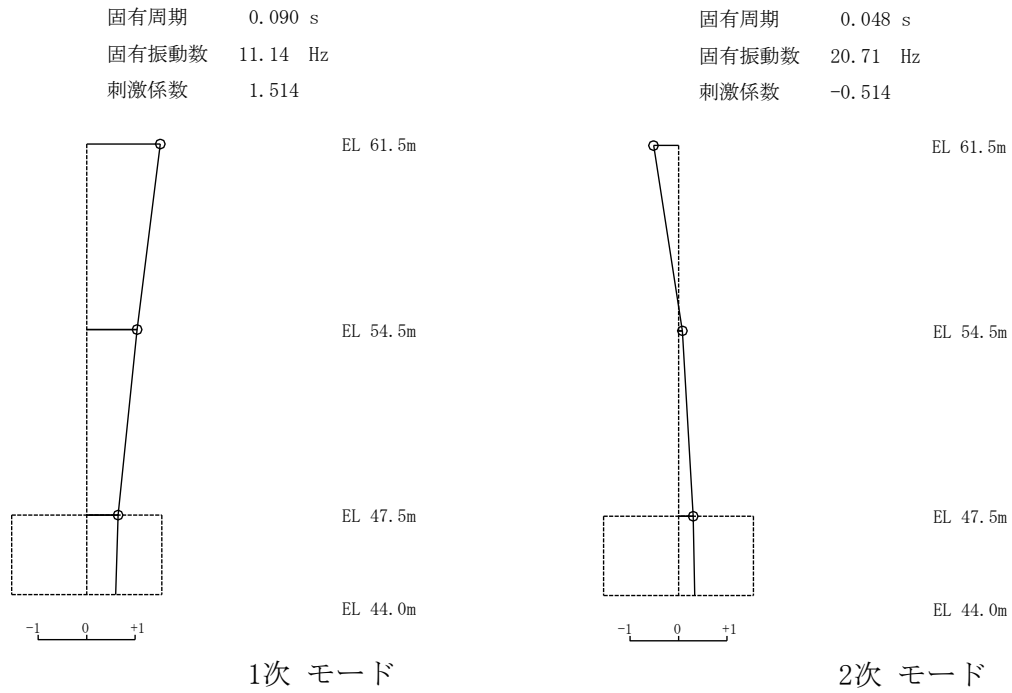


図 4-23 刺激関数図 (ケース 3) (NS 方向)

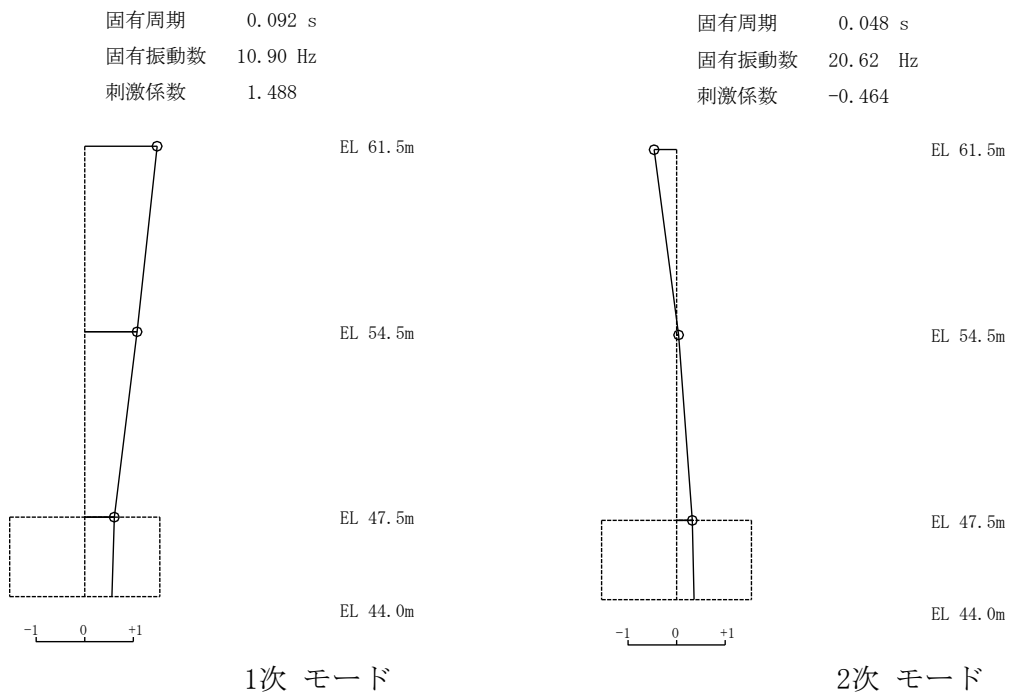
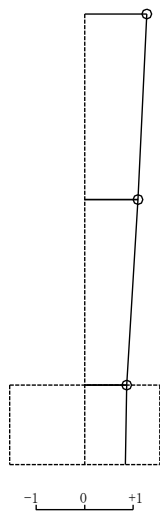


図 4-24 刺激関数図 (ケース 3) (EW 方向)

固有周期 0.051 s
 固有振動数 19.47 Hz
 刺激係数 1.275

固有周期 0.021 s
 固有振動数 48.21 Hz
 刺激係数 -0.313



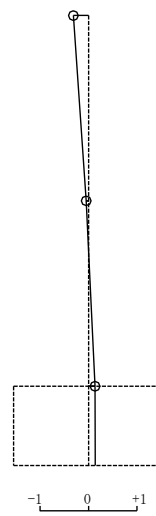
EL 61.5m

EL 54.5m

EL 47.5m

EL 44.0m

1次 モード



EL 61.5m

EL 54.5m

EL 47.5m

EL 44.0m

2次 モード

図 4-25 刺激関数図 (ケース 3) (鉛直方向)

(3) 地震応答解析結果

地盤物性を変動させた解析モデルによる地震応答解析結果を、不確かさを考慮しない基本ケースの結果と比較した。S s - D に対する最大応答値の比較を図 4-26～図 4-36 及び表 4-17～表 4-27 に示す。また、S s - D に対する最大応答値の比較を図 4-37 及び図 4-38 の耐震壁のスケルトン曲線上にプロットして示す。

接地率を表 4-28～表 4-30 に示す。

水平方向については、最大応答加速度及び最大応答せん断力は、ケース 2 で概ね同程度となり、ケース 3 で小さくなるが、最大応答変位は、ケース 2 で小さくなり、ケース 3 で大きくなる傾向である。また、最大応答曲げモーメント及び最大せん断ひずみは、ケース 2 及びケース 3 で概ね同程度であることを確認した。

鉛直方向については、最大応答加速度及び最大応答軸力はケース 2 で概ね同程度となり、ケース 3 で大きくなるが、最大応答変位はケース 2 で小さくなり、ケース 3 で大きくなる傾向であることを確認した。

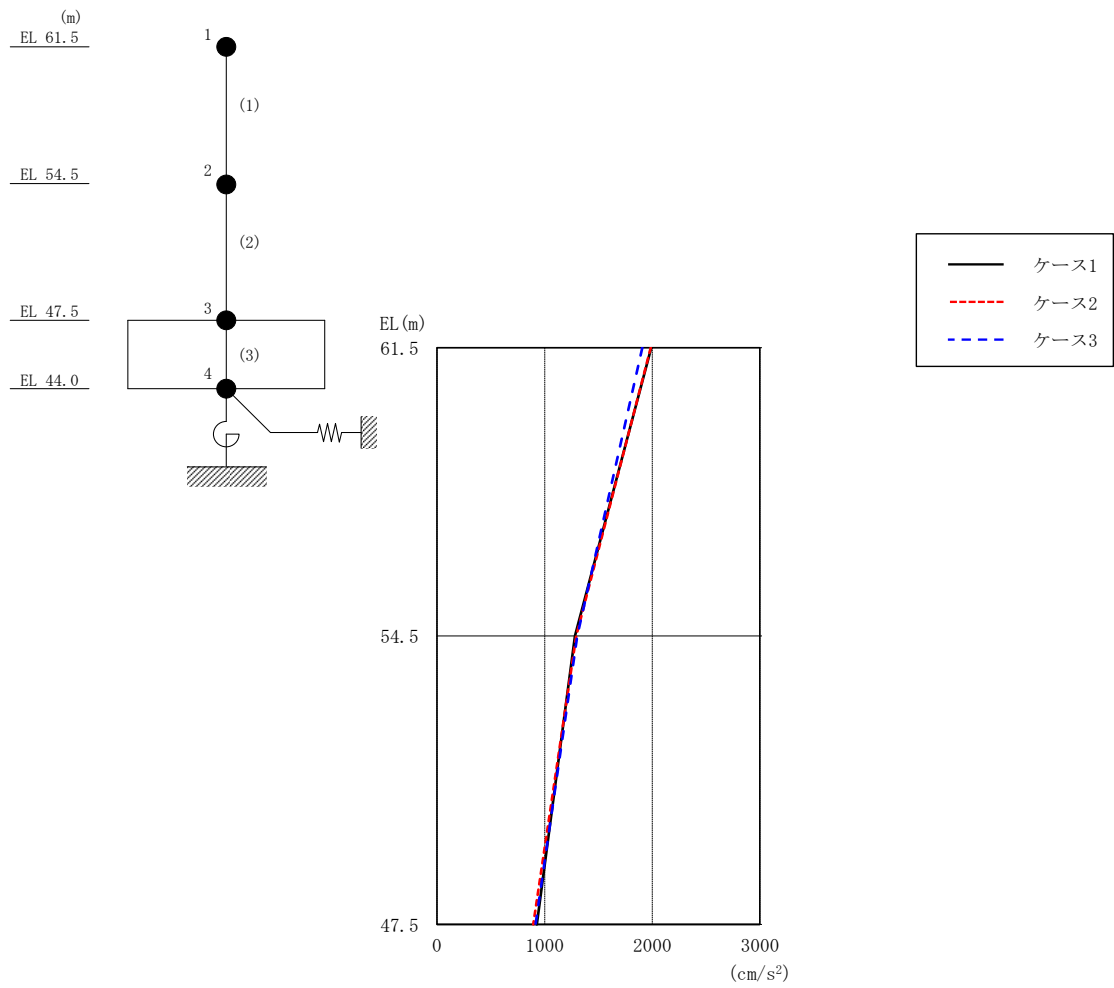


図 4-26 最大応答加速度 (基準地震動 S s - D, N S 方向)

表 4-17 最大応答加速度一覧 (基準地震動 S s - D, N S 方向)

| EL (m) | 質点番号 | 最大応答加速度 (cm/s ²) | | |
|--------|------|------------------------------|------|------|
| | | ケース1 | ケース2 | ケース3 |
| 61.5 | 1 | 1990 | 1985 | 1907 |
| 54.5 | 2 | 1281 | 1293 | 1304 |
| 47.5 | 3 | 927 | 895 | 915 |

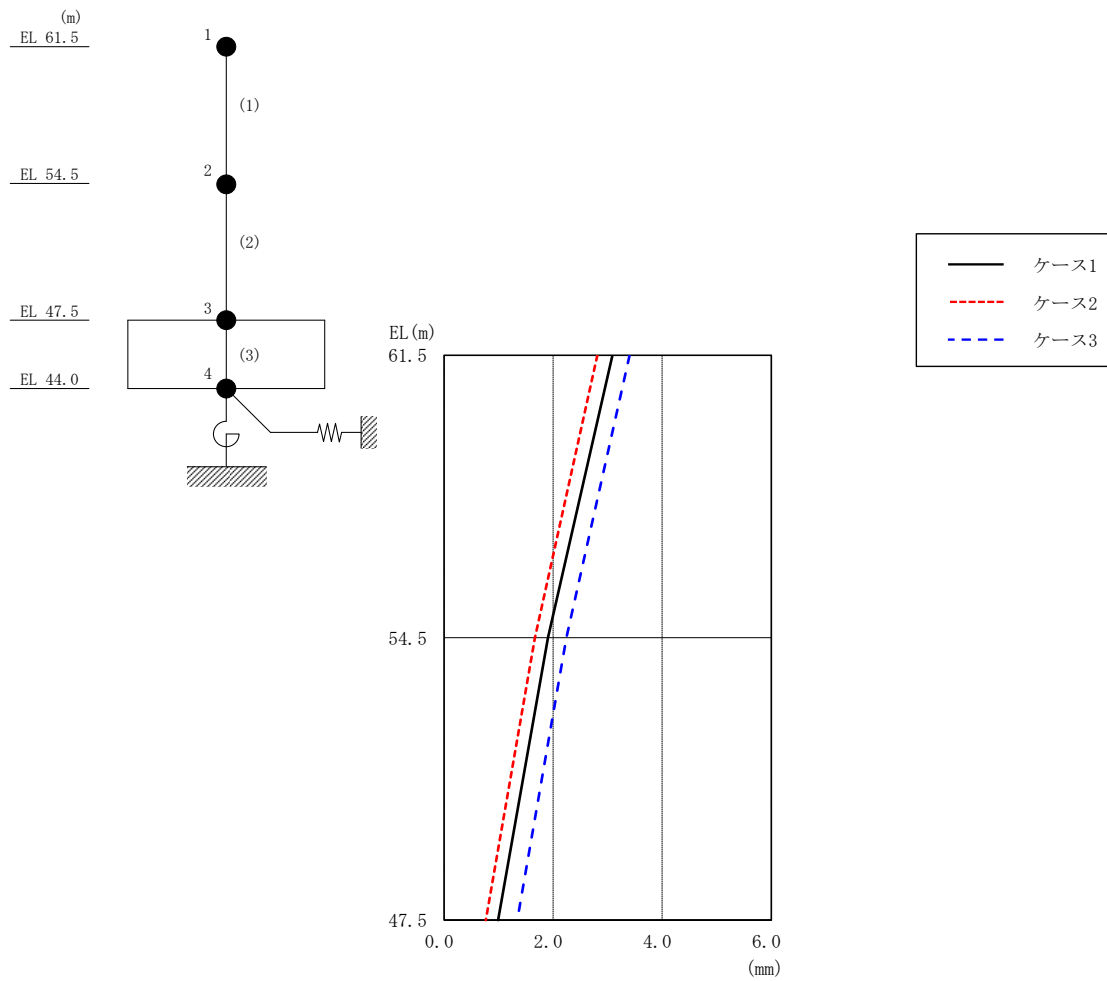


図 4-27 最大応答変位 (基準地震動 $S_s - D$, NS 方向)

表 4-18 最大応答変位一覧 (基準地震動 $S_s - D$, NS 方向)

| EL (m) | 質点番号 | 最大応答変位 (mm) | | |
|--------|------|-------------|------|------|
| | | ケース1 | ケース2 | ケース3 |
| 61.5 | 1 | 3.09 | 2.81 | 3.40 |
| 54.5 | 2 | 1.91 | 1.66 | 2.24 |
| 47.5 | 3 | 0.99 | 0.76 | 1.34 |

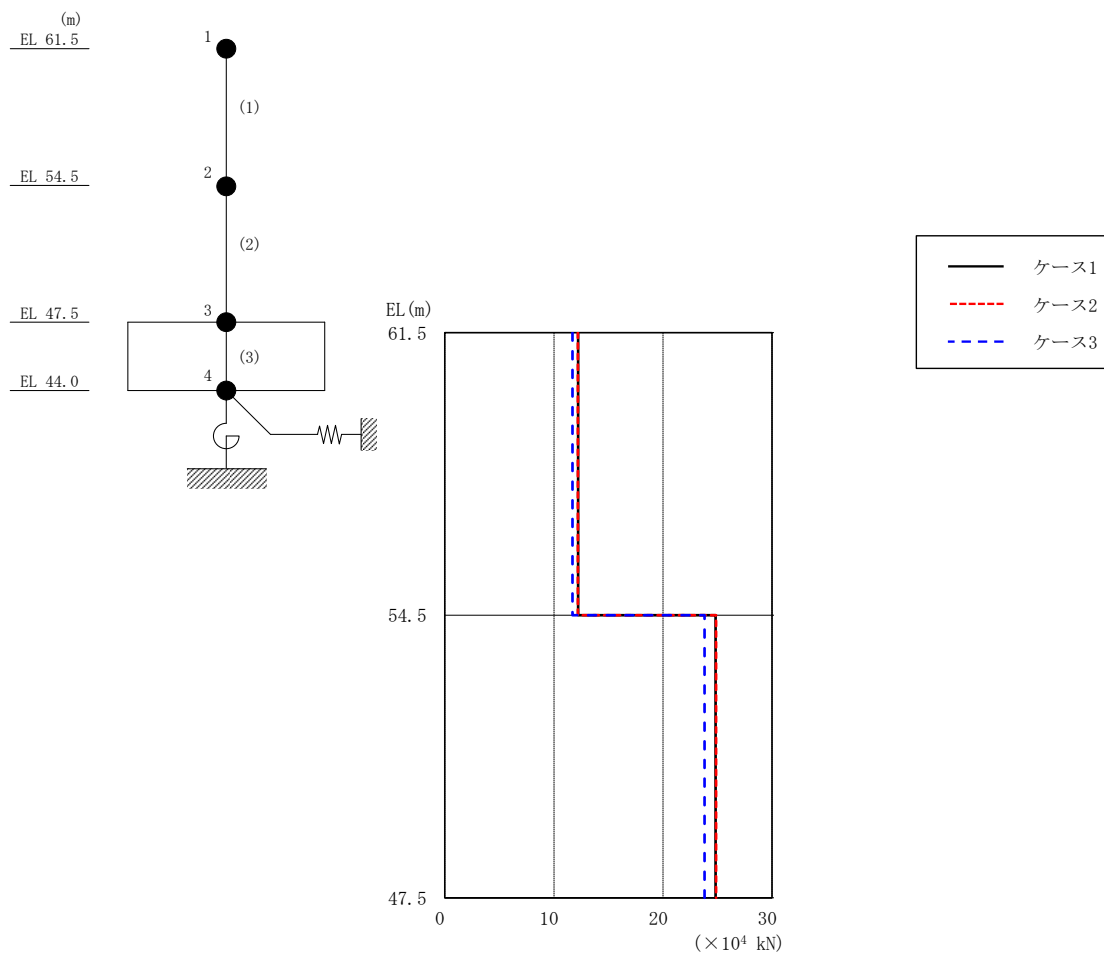


図 4-28 最大応答せん断力 (基準地震動 S_s-D, NS 方向)

表 4-19 最大応答せん断力一覧 (基準地震動 S_s-D, NS 方向)

| EL (m) | 要素番号 | 最大応答せん断力 (×10 ⁴ kN) | | |
|-----------|------|-----------------------------------|------|------|
| | | ケース1 | ケース2 | ケース3 |
| 61.5~54.5 | 1 | 12.2 | 12.2 | 11.7 |
| 54.5~47.5 | 2 | 24.8 | 24.9 | 23.8 |

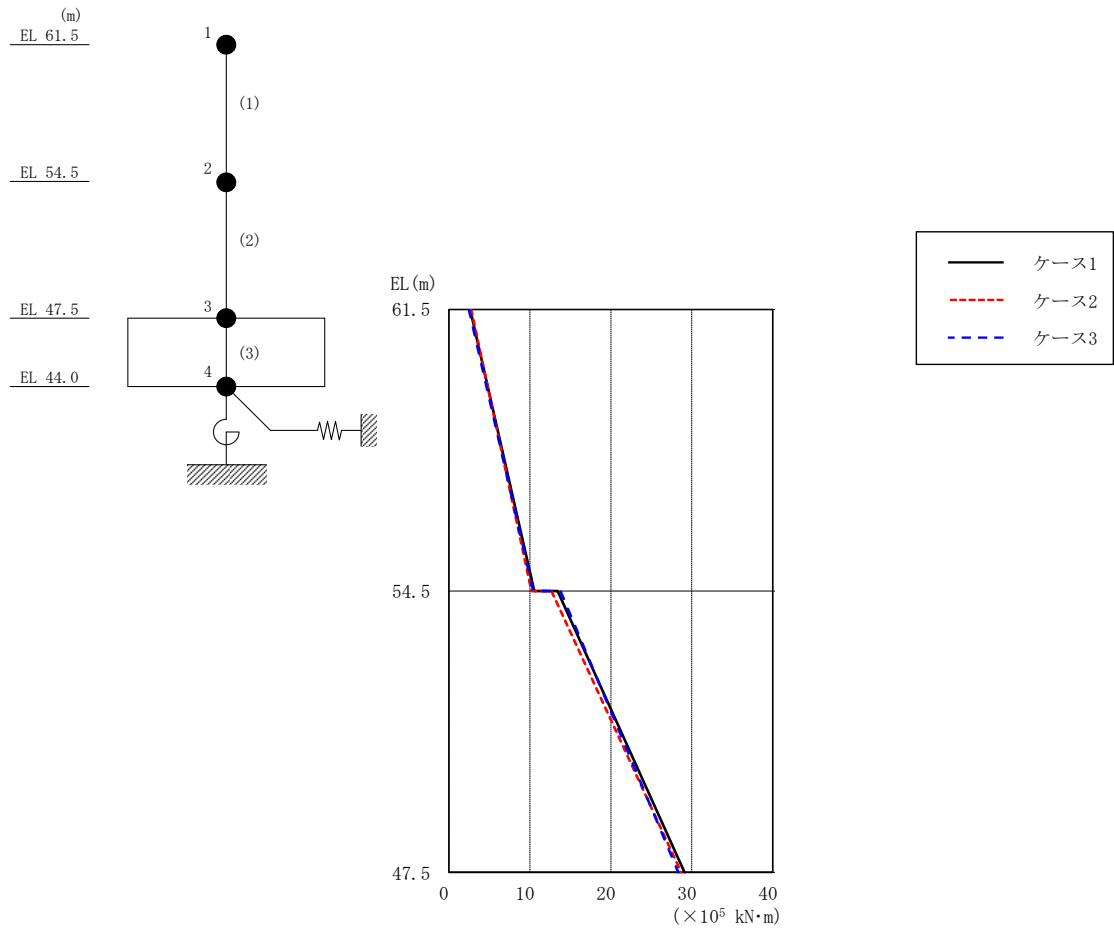


図 4-29 最大応答曲げモーメント (基準地震動 S s -D, NS 方向)

表 4-20 最大応答曲げモーメント一覧 (基準地震動 S s -D, NS 方向)

| EL (m) | 要素 番号 | 最大応答曲げモーメント ($\times 10^5$ kN·m) | | |
|-----------|----------|--------------------------------------|------|------|
| | | ケース1 | ケース2 | ケース3 |
| 61.5~54.5 | 1 | 2.63 | 2.77 | 2.49 |
| | | 10.5 | 10.2 | 10.4 |
| 54.5~47.5 | 2 | 13.4 | 12.7 | 13.8 |
| | | 29.1 | 28.7 | 28.4 |

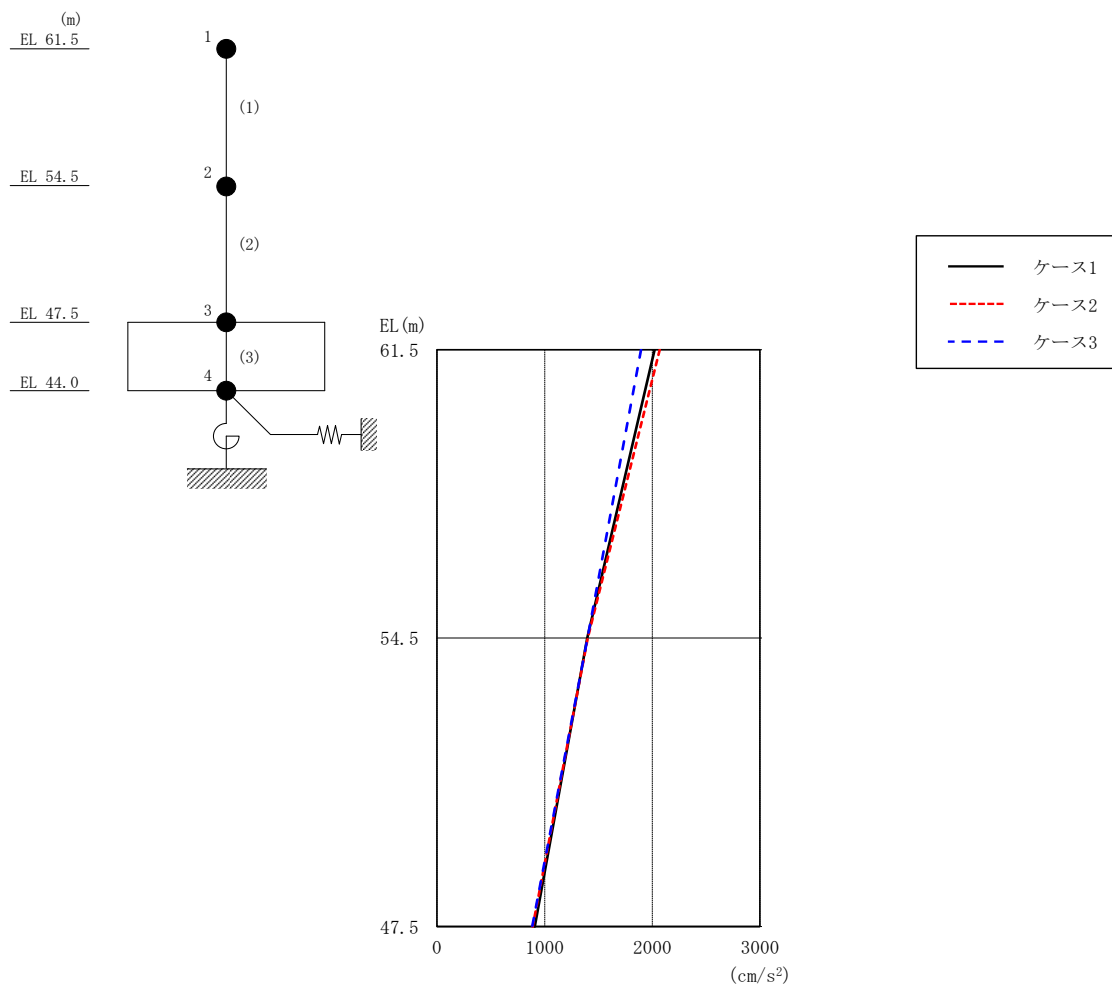


図 4-30 最大応答加速度（基準地震動 S s - D, E W 方向）

表 4-21 最大応答加速度一覧（基準地震動 S s - D, E W 方向）

| EL (m) | 質点番号 | 最大応答加速度 (cm/s ²) | | |
|--------|------|------------------------------|------|------|
| | | ケース1 | ケース2 | ケース3 |
| 61.5 | 1 | 2022 | 2069 | 1896 |
| 54.5 | 2 | 1395 | 1402 | 1398 |
| 47.5 | 3 | 909 | 888 | 885 |

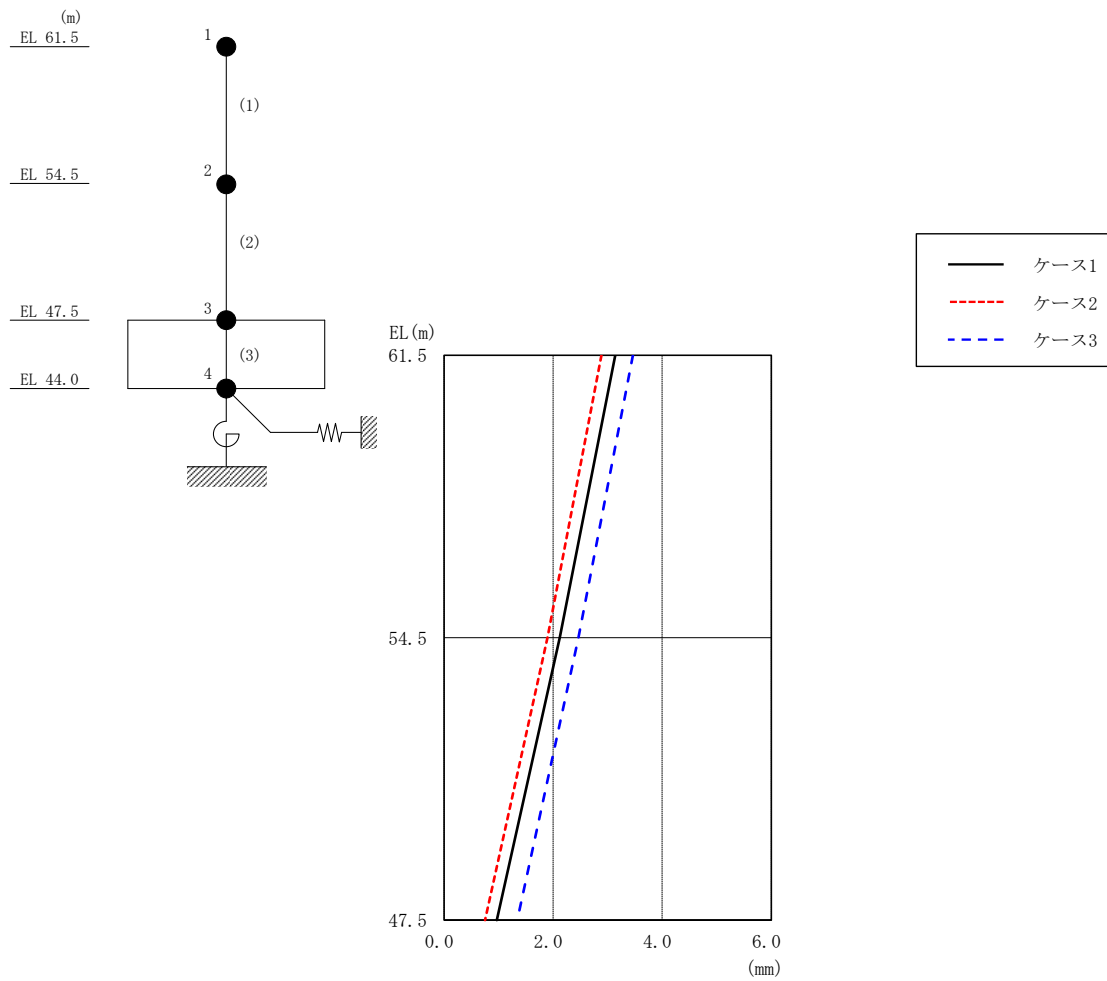


図 4-31 最大応答変位 (基準地震動 S_s-D, EW 方向)

表 4-22 最大応答変位一覧 (基準地震動 S_s-D, EW 方向)

| EL (m) | 質点 番号 | 最大応答変位 (mm) | | |
|-----------|----------|-------------|------|------|
| | | ケース1 | ケース2 | ケース3 |
| 61.5 | 1 | 3.14 | 2.89 | 3.46 |
| 54.5 | 2 | 2.12 | 1.90 | 2.46 |
| 47.5 | 3 | 0.97 | 0.75 | 1.34 |

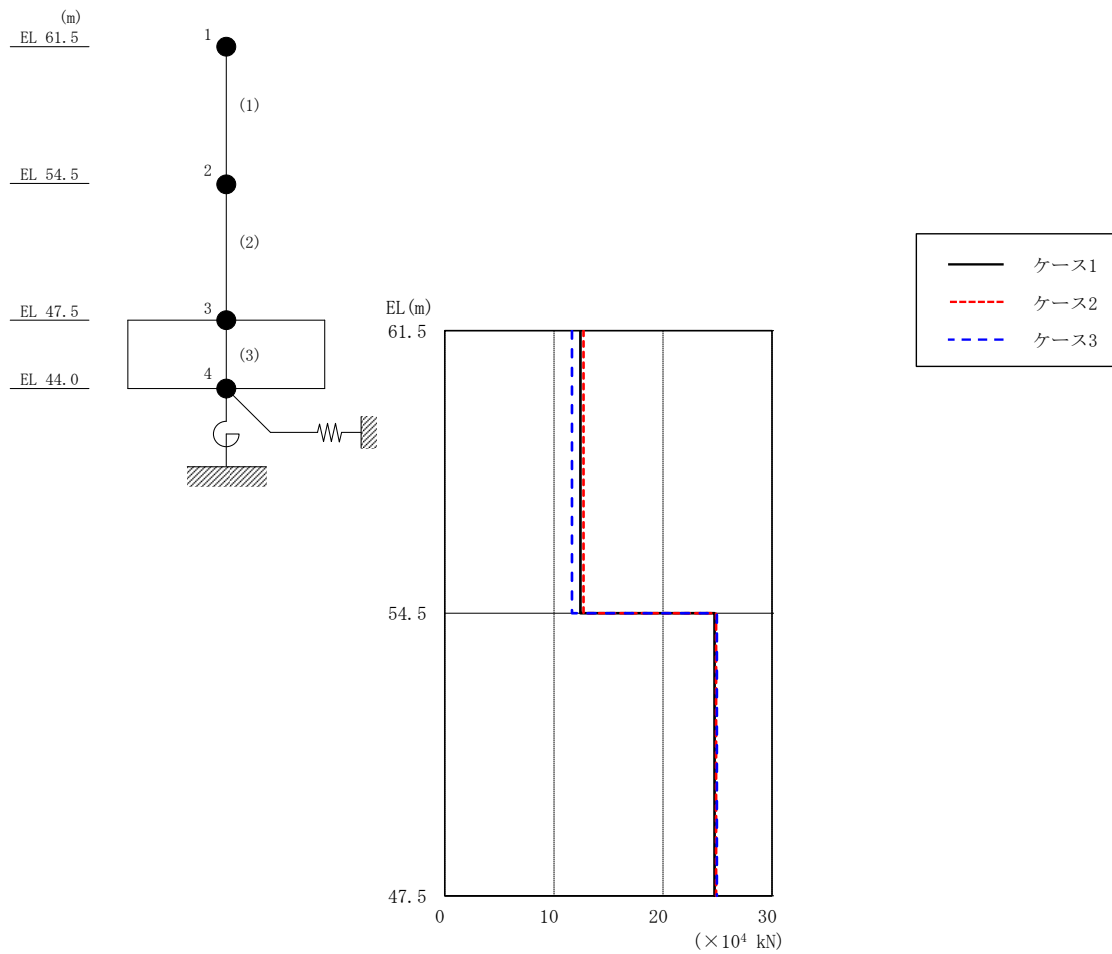


図 4-32 最大応答せん断力（基準地震動 S_s-D，EW方向）

表 4-23 最大応答せん断力一覧（基準地震動 S_s-D，EW方向）

| EL (m) | 要素 番号 | 最大応答せん断力 ($\times 10^4$ kN) | | |
|-----------|----------|---------------------------------|------|------|
| | | ケース1 | ケース2 | ケース3 |
| 61.5~54.5 | 1 | 12.4 | 12.7 | 11.7 |
| 54.5~47.5 | 2 | 24.7 | 24.9 | 24.9 |

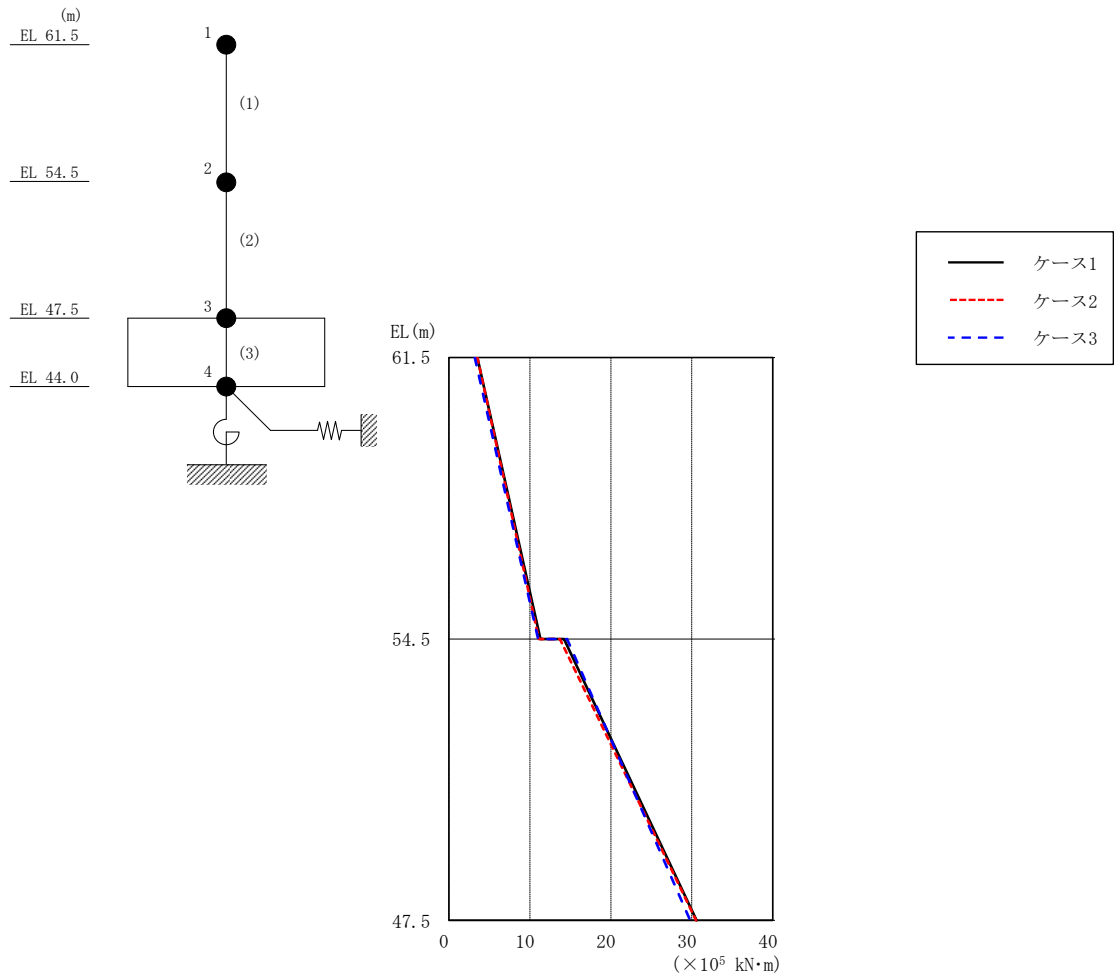


図 4-33 最大応答曲げモーメント (基準地震動 S_s-D, EW方向)

表 4-24 最大応答曲げモーメント一覧 (基準地震動 S_s-D, EW方向)

| EL (m) | 要素 番号 | 最大応答曲げモーメント ($\times 10^5$ kN·m) | | |
|-----------|----------|--------------------------------------|------|------|
| | | ケース1 | ケース2 | ケース3 |
| 61.5~54.5 | 1 | 3.51 | 3.52 | 3.20 |
| | | 11.3 | 11.1 | 11.0 |
| 54.5~47.5 | 2 | 14.2 | 13.7 | 14.6 |
| | | 30.6 | 30.5 | 29.8 |

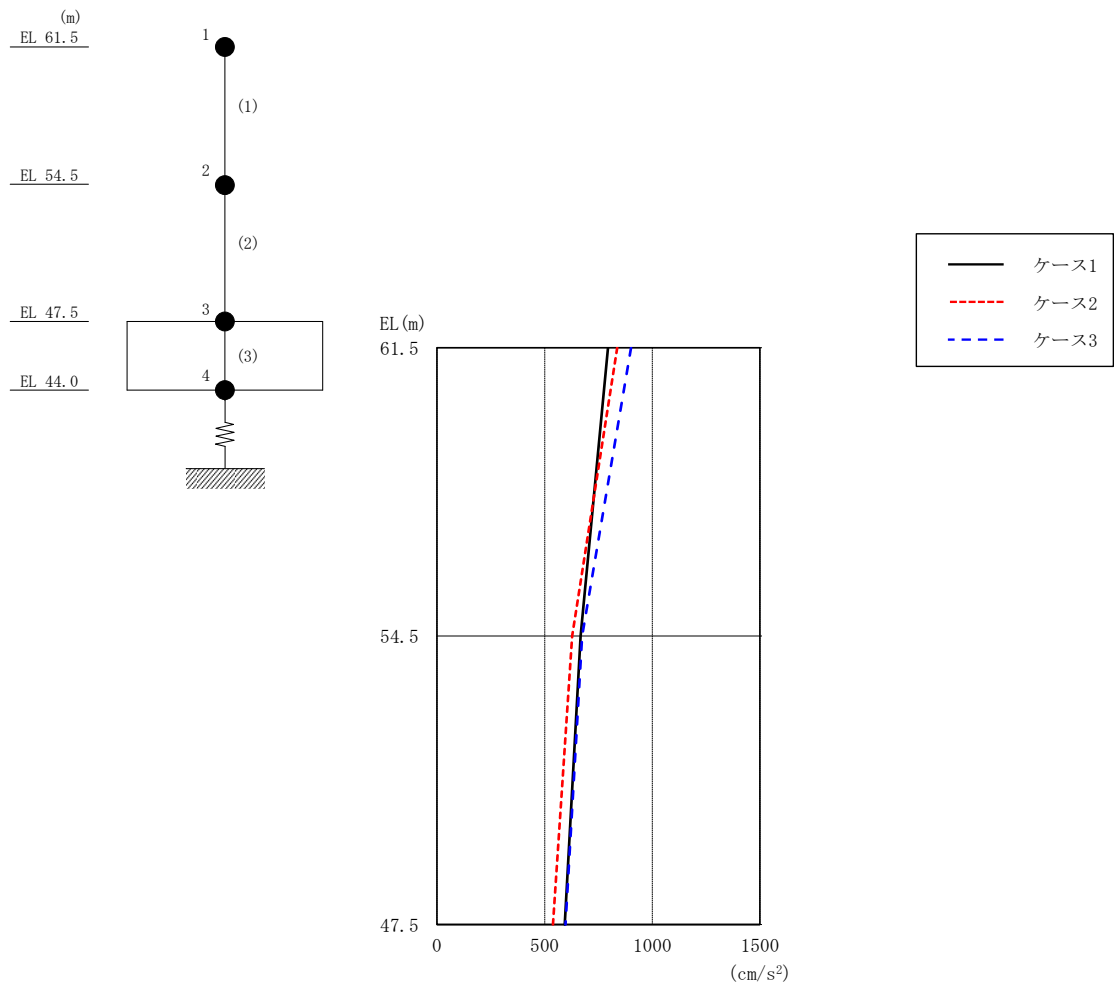


図 4-34 最大応答加速度（基準地震動 S s - D，鉛直方向）

表 4-25 最大応答加速度一覧（基準地震動 S s - D，鉛直方向）

| EL (m) | 質点番号 | 最大応答加速度 (cm/s ²) | | |
|--------|------|------------------------------|------|------|
| | | ケース1 | ケース2 | ケース3 |
| 61.5 | 1 | 795 | 837 | 901 |
| 54.5 | 2 | 667 | 628 | 674 |
| 47.5 | 3 | 594 | 539 | 597 |

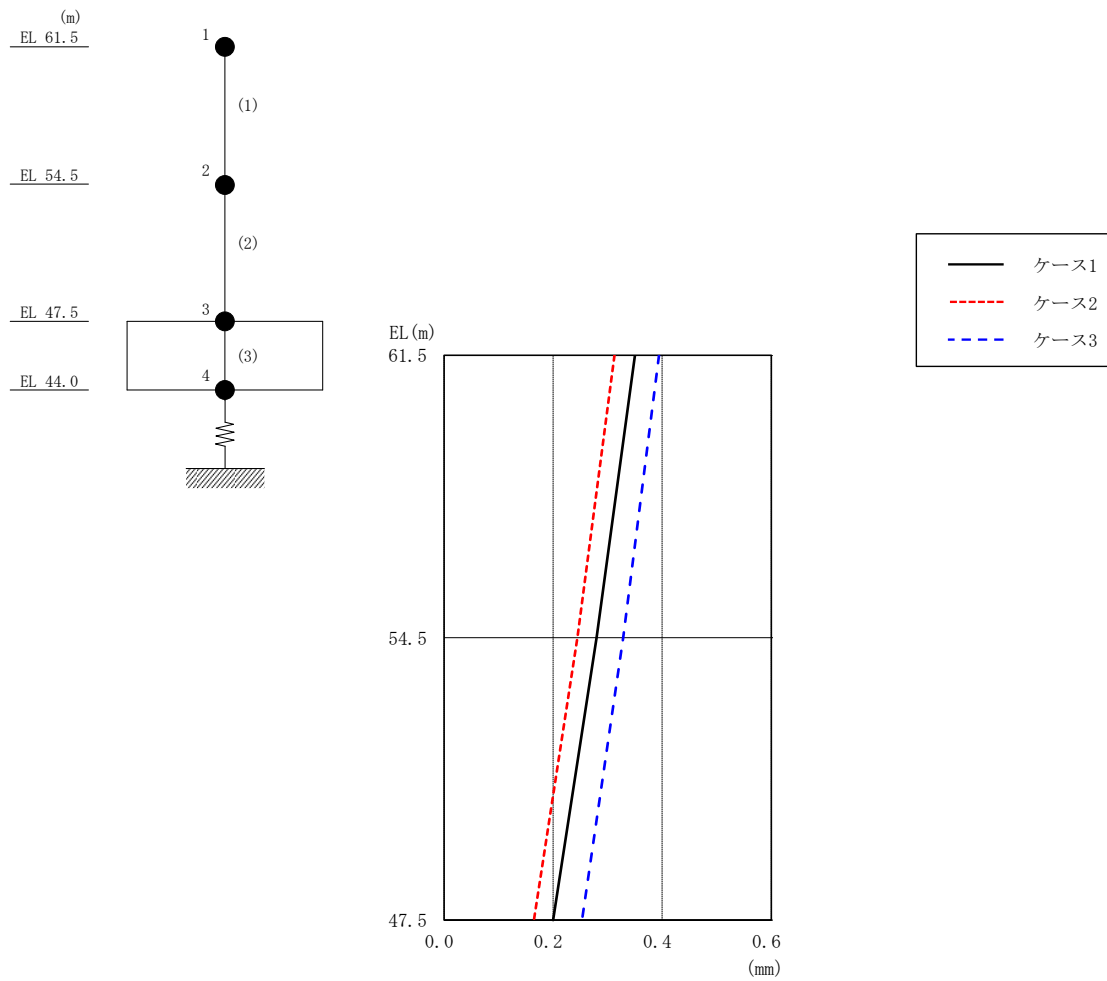


図 4-35 最大応答変位 (基準地震動 S s - D, 鉛直方向)

表 4-26 最大応答変位一覧 (基準地震動 S s - D, 鉛直方向)

| EL (m) | 質点番号 | 最大応答変位 (mm) | | |
|--------|------|-------------|------|------|
| | | ケース1 | ケース2 | ケース3 |
| 61.5 | 1 | 0.35 | 0.31 | 0.39 |
| 54.5 | 2 | 0.28 | 0.24 | 0.33 |
| 47.5 | 3 | 0.20 | 0.16 | 0.25 |

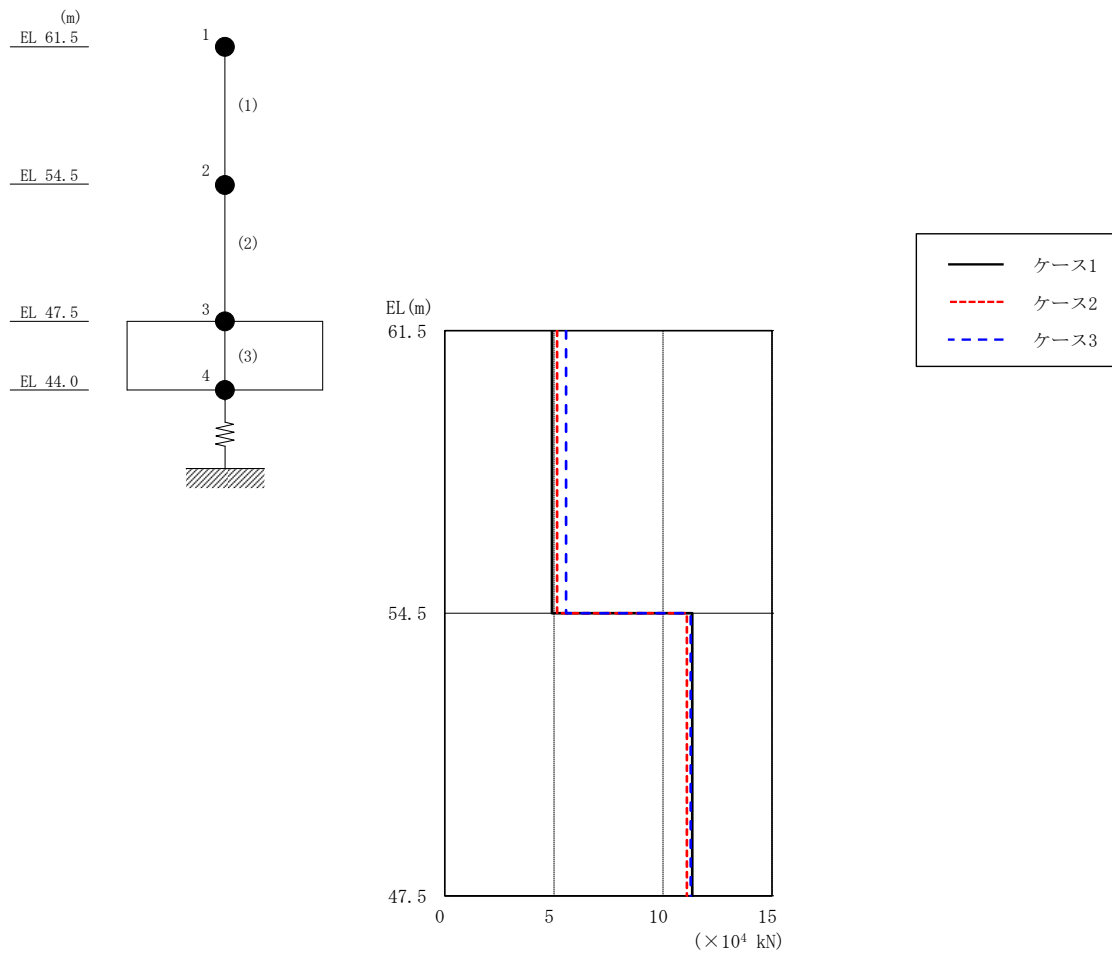


図 4-36 最大応答軸力（基準地震動 S s - D，鉛直方向）

表 4-27 最大応答軸力一覧（基準地震動 S s - D，鉛直方向）

| EL (m) | 要素 番号 | 最大応答軸力 ($\times 10^4$ kN) | | |
|-----------|----------|-------------------------------|------|------|
| | | ケース1 | ケース2 | ケース3 |
| 61.5~54.5 | 1 | 4.91 | 5.15 | 5.55 |
| 54.5~47.5 | 2 | 11.3 | 11.1 | 11.3 |

○ ケース 1 △ ケース 2 □ ケース 3

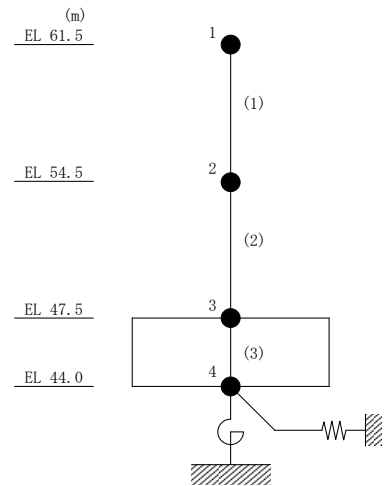
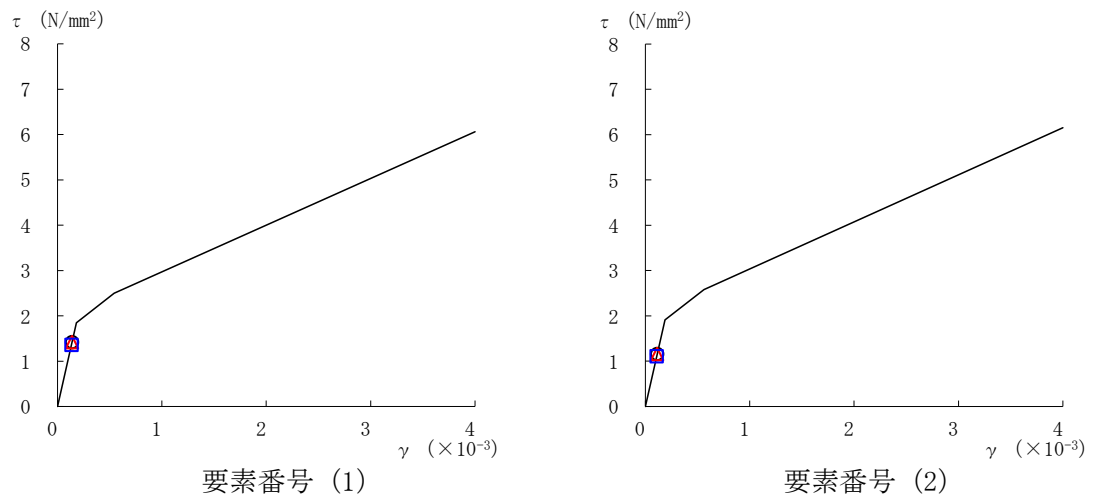


図 4-37 せん断スケルトン曲線上の最大応答値 (基準地震動 S_s-D, NS 方向)

○ ケース 1 △ ケース 2 □ ケース 3

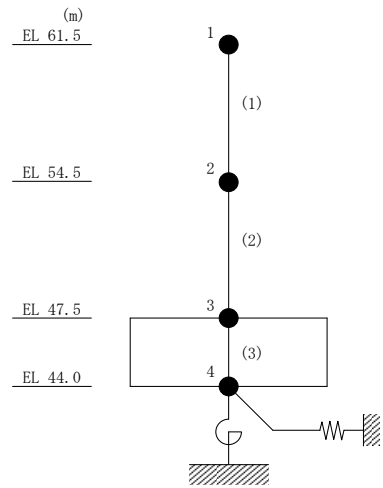
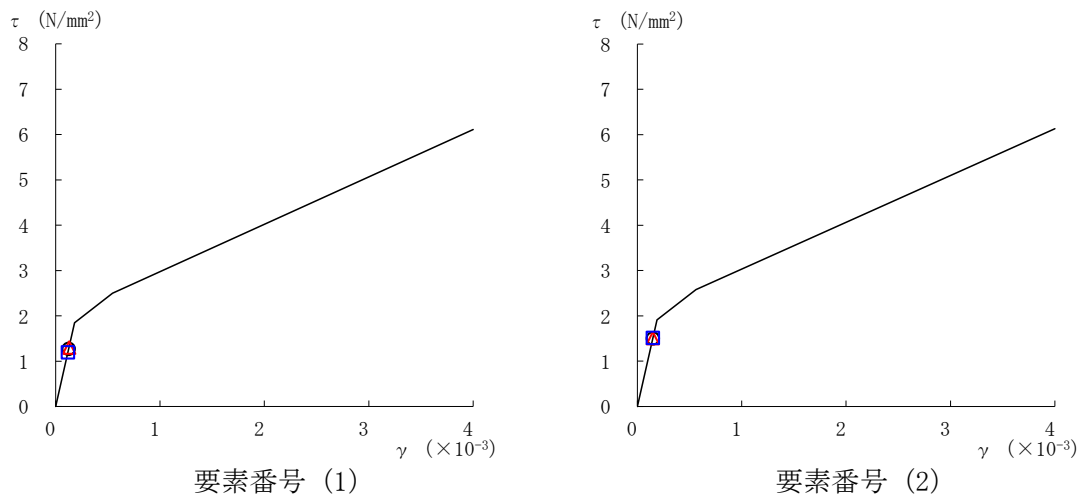


図 4-38 せん断スケルトン曲線上の最大応答値 (基準地震動 S s - D, EW 方向)

表 4-28 地震応答解析結果に基づく接地率 (ケース 1)

(a) N S 方向

| 基準地震動 S _s | 最大接地圧 ($\times 10^3 \text{kN/m}^2$) | 最大転倒モーメント ($\times 10^6 \text{kN} \cdot \text{m}$) | 最小接地率 (%) |
|-------------------------|--|---|--------------|
| S _s -D | 0.481 | 4.24 | 85.5 |

(b) E W 方向

| 基準地震動 S _s | 最大接地圧 ($\times 10^3 \text{kN/m}^2$) | 最大転倒モーメント ($\times 10^6 \text{kN} \cdot \text{m}$) | 最小接地率 (%) |
|-------------------------|--|---|--------------|
| S _s -D | 0.491 | 4.21 | 83.0 |

表 4-29 地震応答解析結果に基づく接地率 (ケース 2)

(a) N S 方向

| 基準地震動 S _s | 最大接地圧 ($\times 10^3 \text{kN/m}^2$) | 最大転倒モーメント ($\times 10^6 \text{kN} \cdot \text{m}$) | 最小接地率 (%) |
|-------------------------|--|---|--------------|
| S _s -D | 0.476 | 4.22 | 85.9 |

(b) E W 方向

| 基準地震動 S _s | 最大接地圧 ($\times 10^3 \text{kN/m}^2$) | 最大転倒モーメント ($\times 10^6 \text{kN} \cdot \text{m}$) | 最小接地率 (%) |
|-------------------------|--|---|--------------|
| S _s -D | 0.487 | 4.20 | 83.2 |

表 4-30 地震応答解析結果に基づく接地率 (ケース 3)

(a) N S 方向

| 基準地震動 S _s | 最大接地圧 ($\times 10^3 \text{kN/m}^2$) | 最大転倒モーメント ($\times 10^6 \text{kN} \cdot \text{m}$) | 最小接地率 (%) |
|-------------------------|--|---|--------------|
| S _s -D | 0.477 | 4.10 | 87.7 |

(b) E W 方向

| 基準地震動 S _s | 最大接地圧 ($\times 10^3 \text{kN/m}^2$) | 最大転倒モーメント ($\times 10^6 \text{kN} \cdot \text{m}$) | 最小接地率 (%) |
|-------------------------|--|---|--------------|
| S _s -D | 0.489 | 4.16 | 83.9 |

4.2.3 積雪荷重との組合せによる影響

(1) 影響評価方針

積雪荷重との組合せを考慮した解析モデルにより固有値解析及び地震応答解析を実施し、積雪ケース（ケース 4）と基本ケース（ケース 1）の比較を実施する。なお、対象とする地震動は、位相特性の偏りがなく、全周期帯において安定した応答を生じさせる基準地震動 $S_s - D$ とする。

(2) 固有値解析結果

積雪荷重との組合せを考慮した解析モデルにより固有値解析を実施した。固有値解析結果を表 4-31、刺激関数図を図 4-39～図 4-41 に示す。

基本ケースに対する積雪荷重との組合せを考慮した解析モデルの固有振動数の変動幅は、 $\pm 0\%$ である。

表 4-31 固有値解析結果の比較（ケース 1 及びケース 4）

(a) NS 方向

(単位：Hz)

| 次数 | ケース 1 | ケース 4 |
|----|-------|-----------------|
| 1 | 12.52 | 12.48 (1.00) |
| 2 | 22.86 | 22.82 (1.00) |

(b) EW 方向

(単位：Hz)

| 次数 | ケース 1 | ケース 4 |
|----|-------|-----------------|
| 1 | 12.16 | 12.13 (1.00) |
| 2 | 23.02 | 22.98 (1.00) |

(c) 鉛直方向

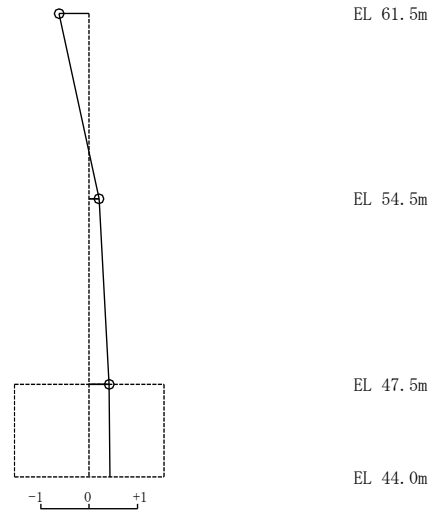
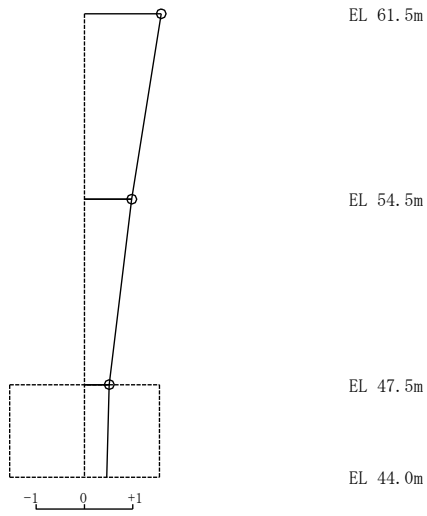
(単位：Hz)

| 次数 | ケース 1 | ケース 4 |
|----|-------|-----------------|
| 1 | 21.96 | 21.92 (1.00) |
| 2 | 49.39 | 49.26 (1.00) |

注：() 内は基本ケース（ケース 1）に対する比率

固有周期 0.080 s
固有振動数 12.48 Hz
刺激係数 1.585

固有周期 0.044 s
固有振動数 22.82 Hz
刺激係数 -0.621



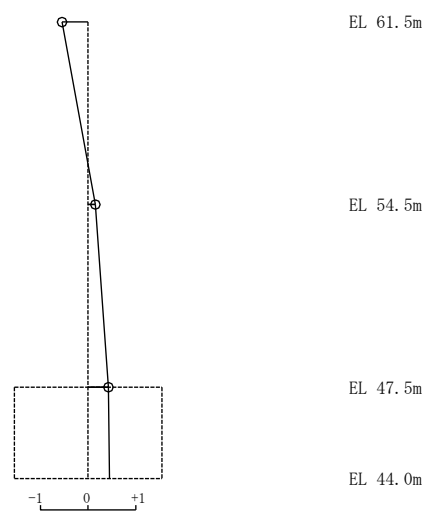
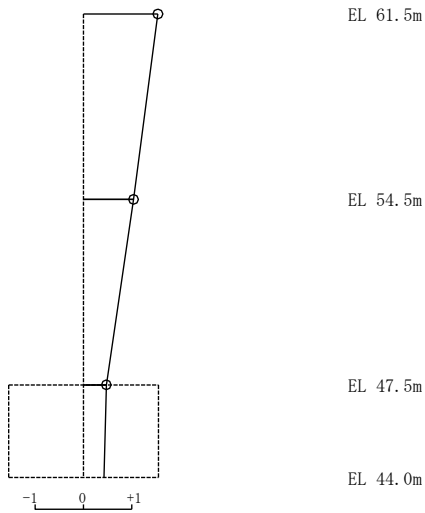
1次 モード

2次 モード

図 4-39 刺激関数図 (ケース 4) (NS 方向)

固有周期 0.082 s
固有振動数 12.13 Hz
刺激係数 1.536

固有周期 0.044 s
固有振動数 22.98 Hz
刺激係数 -0.548



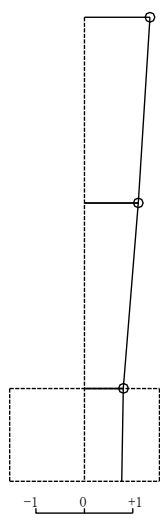
1次 モード

2次 モード

図 4-40 刺激関数図 (ケース 4) (EW 方向)

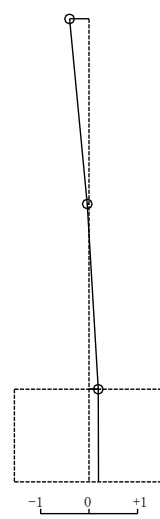
固有周期 0.046 s
 固有振動数 21.92 Hz
 刺激係数 1.355

固有周期 0.020 s
 固有振動数 49.26 Hz
 刺激係数 -0.406



EL 61.5m
 EL 54.5m
 EL 47.5m
 EL 44.0m

1次 モード



EL 61.5m
 EL 54.5m
 EL 47.5m
 EL 44.0m

2次 モード

図 4-41 刺激関数図 (ケース 4) (鉛直方向)

(3) 地震応答解析結果

積雪荷重との組合せを考慮した解析モデルによる地震応答解析結果を、不確かさを考慮しない基本ケースの結果と比較した。S s - Dに対する最大応答値の比較を図 4-42～図 4-52 及び表 4-32～表 4-42 に示す。また、S s - Dに対する最大応答値の比較を図 4-53 及び図 4-54 の耐震壁のスケルトン曲線上にプロットして示す。

接地率を表 4-43 及び表 4-44 に示す。

水平方向については、ケース 1 及びケース 4 の最大応答加速度、最大応答変位、最大応答せん断力、最大応答曲げモーメント及び最大応答せん断ひずみは概ね同程度であることを確認した。

鉛直方向についても、ケース 1 及びケース 4 の最大応答加速度、最大応答変位及び最大応答軸力は概ね同程度であることを確認した。

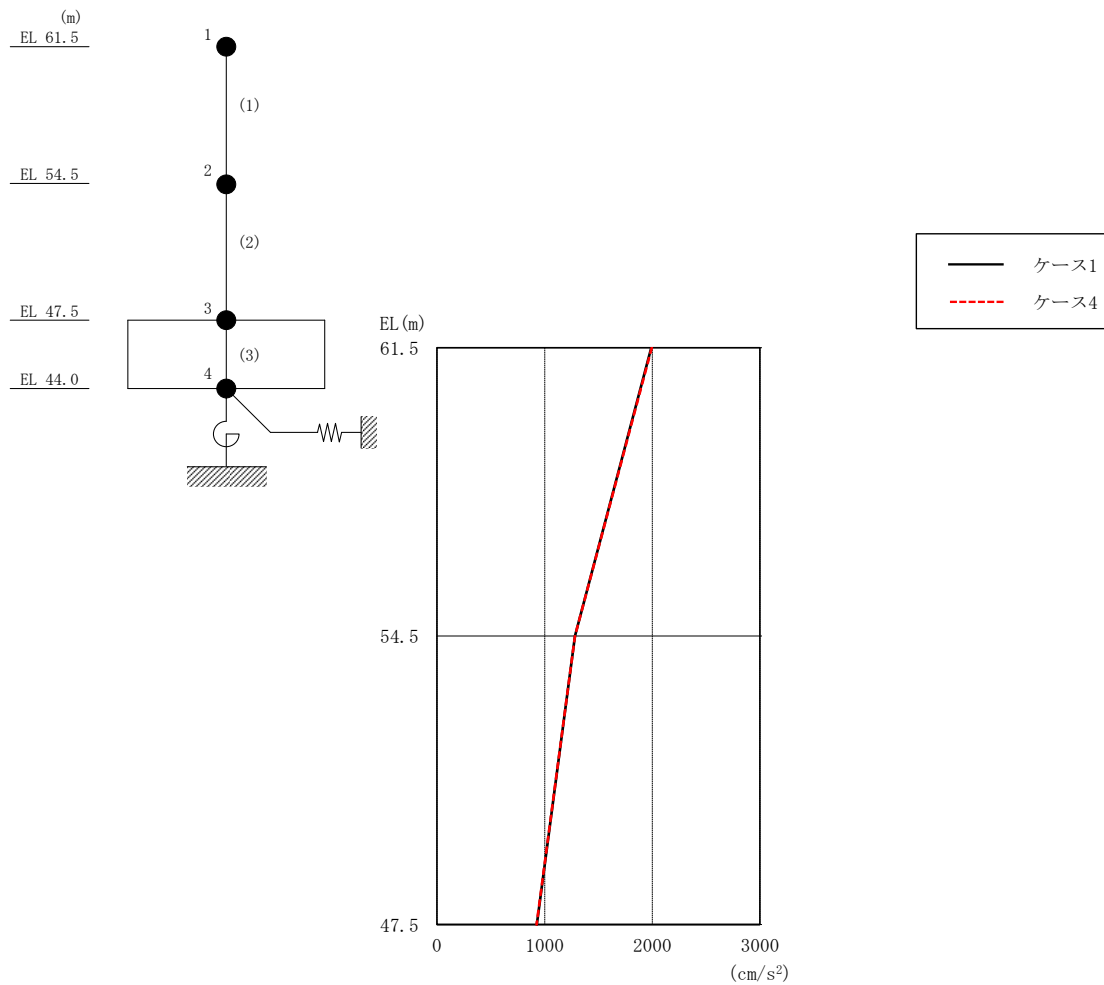


図 4-42 最大応答加速度 (基準地震動 S s - D, N S 方向)

表 4-32 最大応答加速度一覧 (基準地震動 S s - D, N S 方向)

| EL (m) | 質点番号 | 最大応答加速度 (cm/s ²) | |
|--------|------|------------------------------|------|
| | | ケース1 | ケース4 |
| 61.5 | 1 | 1990 | 1996 |
| 54.5 | 2 | 1281 | 1281 |
| 47.5 | 3 | 927 | 926 |

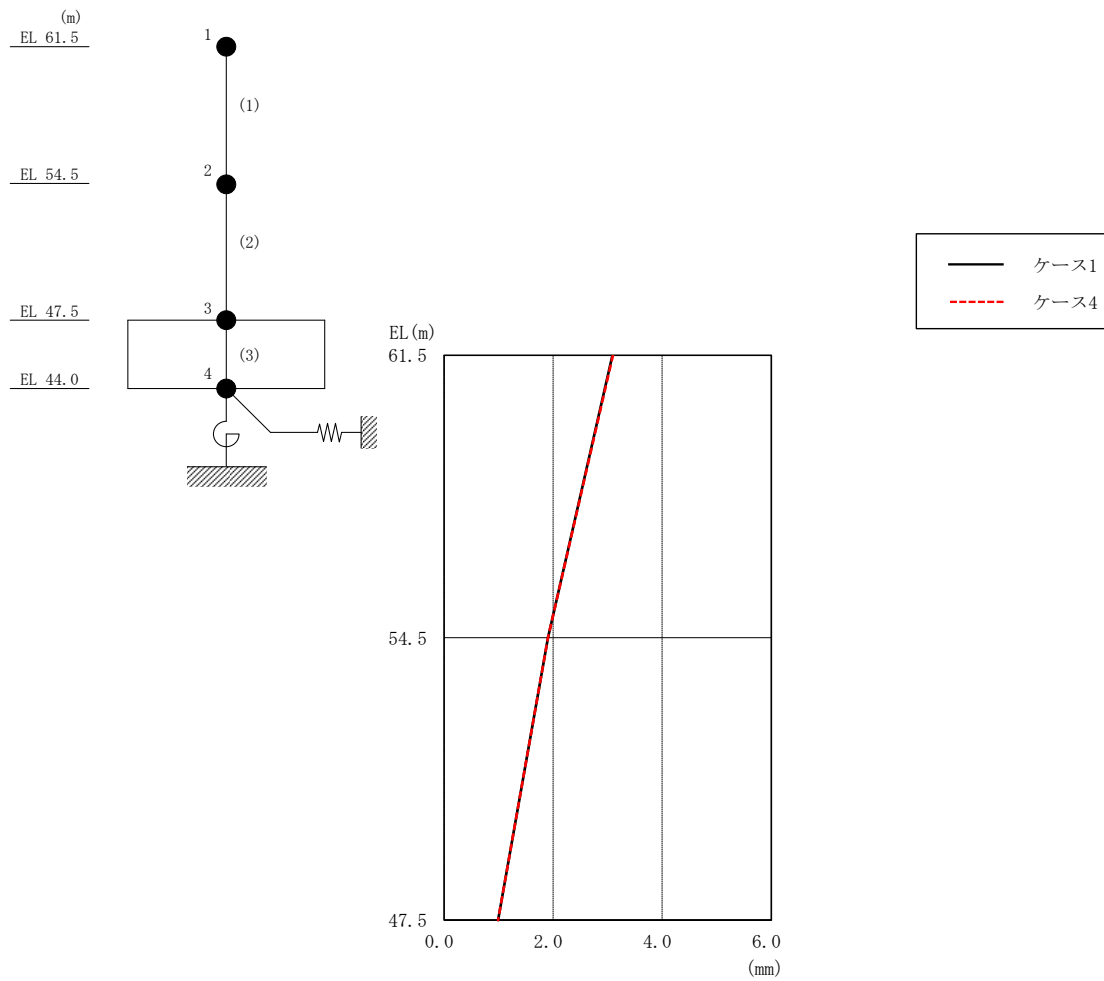


図 4-43 最大応答変位 (基準地震動 S s - D, N S 方向)

表 4-33 最大応答変位一覧 (基準地震動 S s - D, N S 方向)

| EL (m) | 質点番号 | 最大応答変位 (mm) | |
|--------|------|-------------|------|
| | | ケース1 | ケース4 |
| 61.5 | 1 | 3.09 | 3.10 |
| 54.5 | 2 | 1.91 | 1.91 |
| 47.5 | 3 | 0.99 | 0.99 |

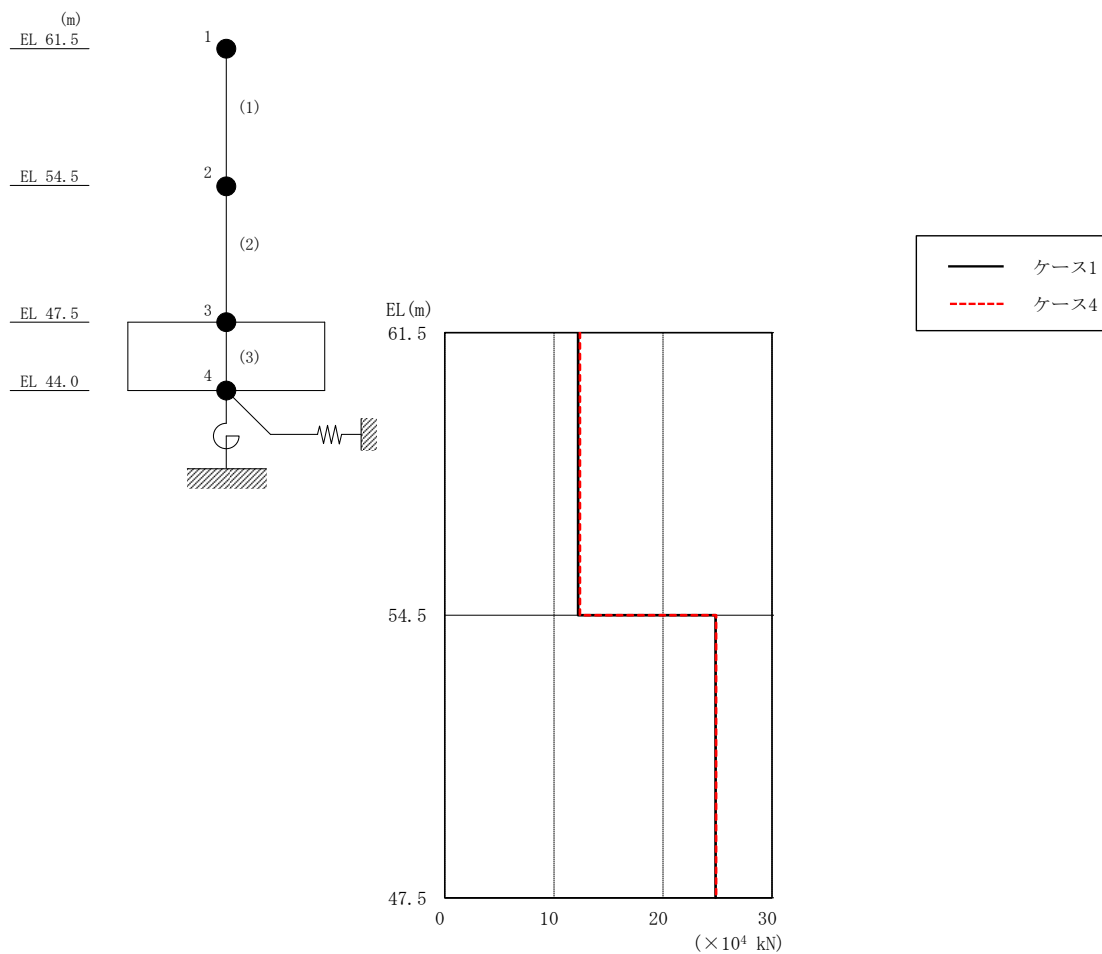


図 4-44 最大応答せん断力（基準地震動 S_s-D，NS 方向）

表 4-34 最大応答せん断力一覧（基準地震動 S_s-D，NS 方向）

| EL (m) | 要素 番号 | 最大応答せん断力 ($\times 10^4$ kN) | |
|-----------|----------|---------------------------------|------|
| | | ケース1 | ケース4 |
| 61.5~54.5 | 1 | 12.2 | 12.4 |
| 54.5~47.5 | 2 | 24.8 | 24.9 |

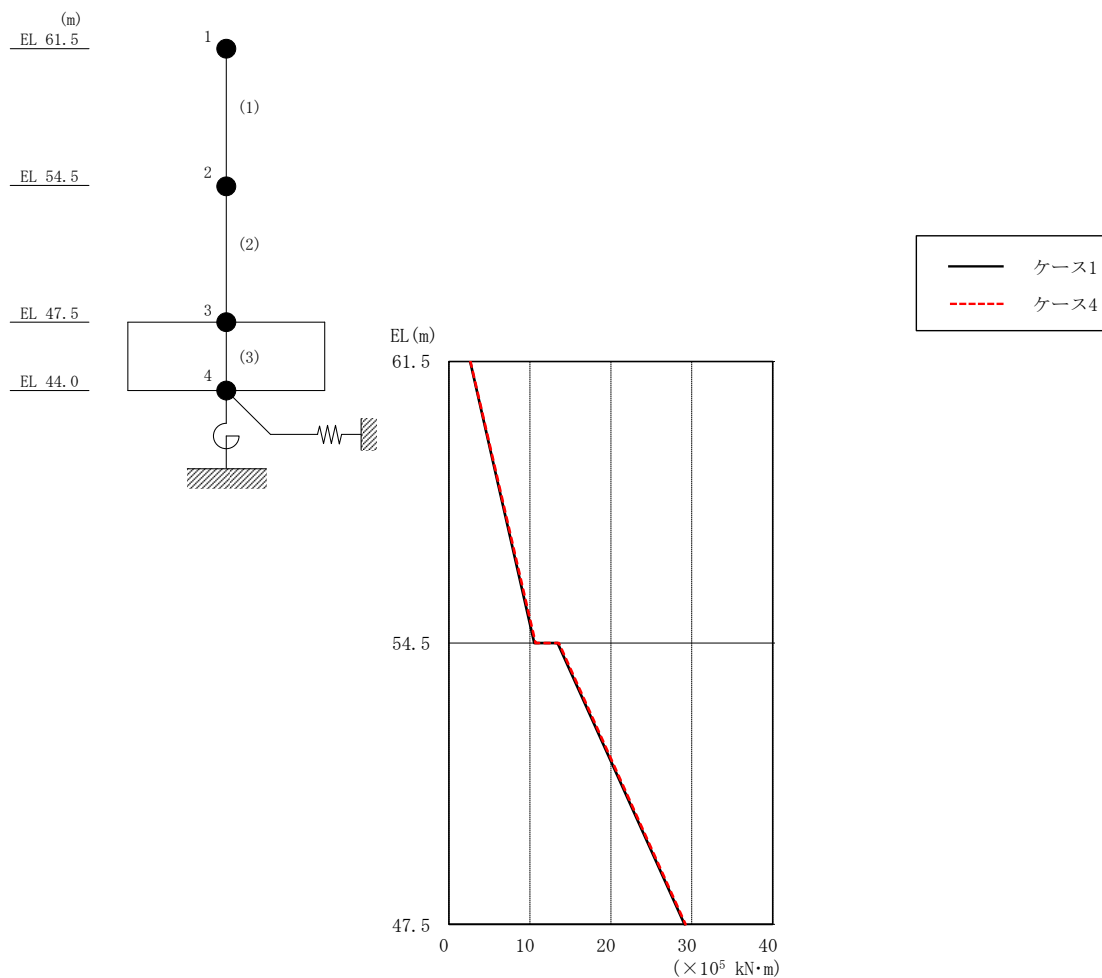


図 4-45 最大応答曲げモーメント (基準地震動 S_s-D, NS 方向)

表 4-35 最大応答曲げモーメント一覧 (基準地震動 S_s-D, NS 方向)

| EL (m) | 要素 番号 | 最大応答 曲げモーメント ($\times 10^5$ kN·m) | |
|-----------|----------|--|------|
| | | ケース1 | ケース4 |
| 61.5~54.5 | 1 | 2.63 | 2.67 |
| | | 10.5 | 10.7 |
| 54.5~47.5 | 2 | 13.4 | 13.6 |
| | | 29.1 | 29.2 |

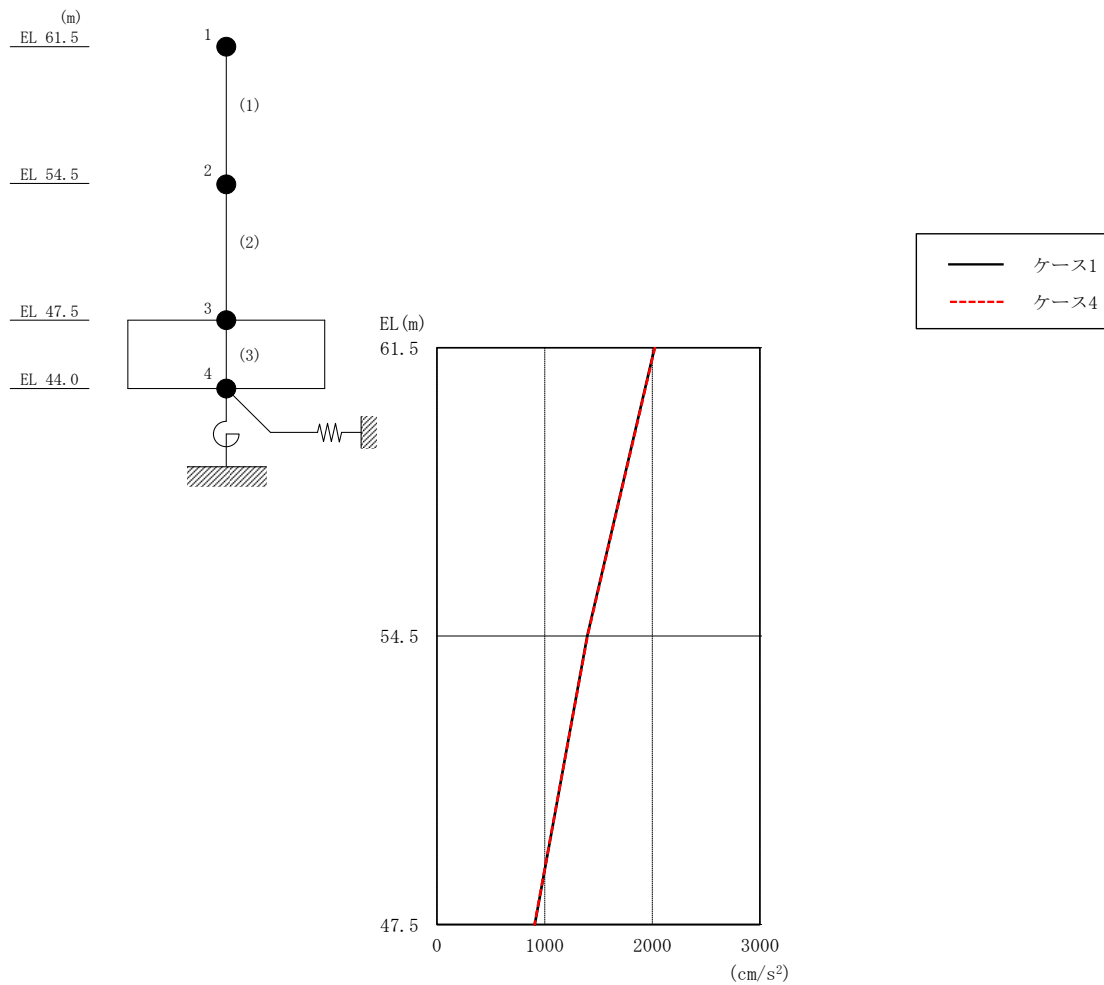


図 4-46 最大応答加速度（基準地震動 S s - D, E W 方向）

表 4-36 最大応答加速度一覧（基準地震動 S s - D, E W 方向）

| EL (m) | 質点番号 | 最大応答加速度 (cm/s ²) | |
|--------|------|------------------------------|------|
| | | ケース1 | ケース4 |
| 61.5 | 1 | 2022 | 2024 |
| 54.5 | 2 | 1395 | 1399 |
| 47.5 | 3 | 909 | 906 |

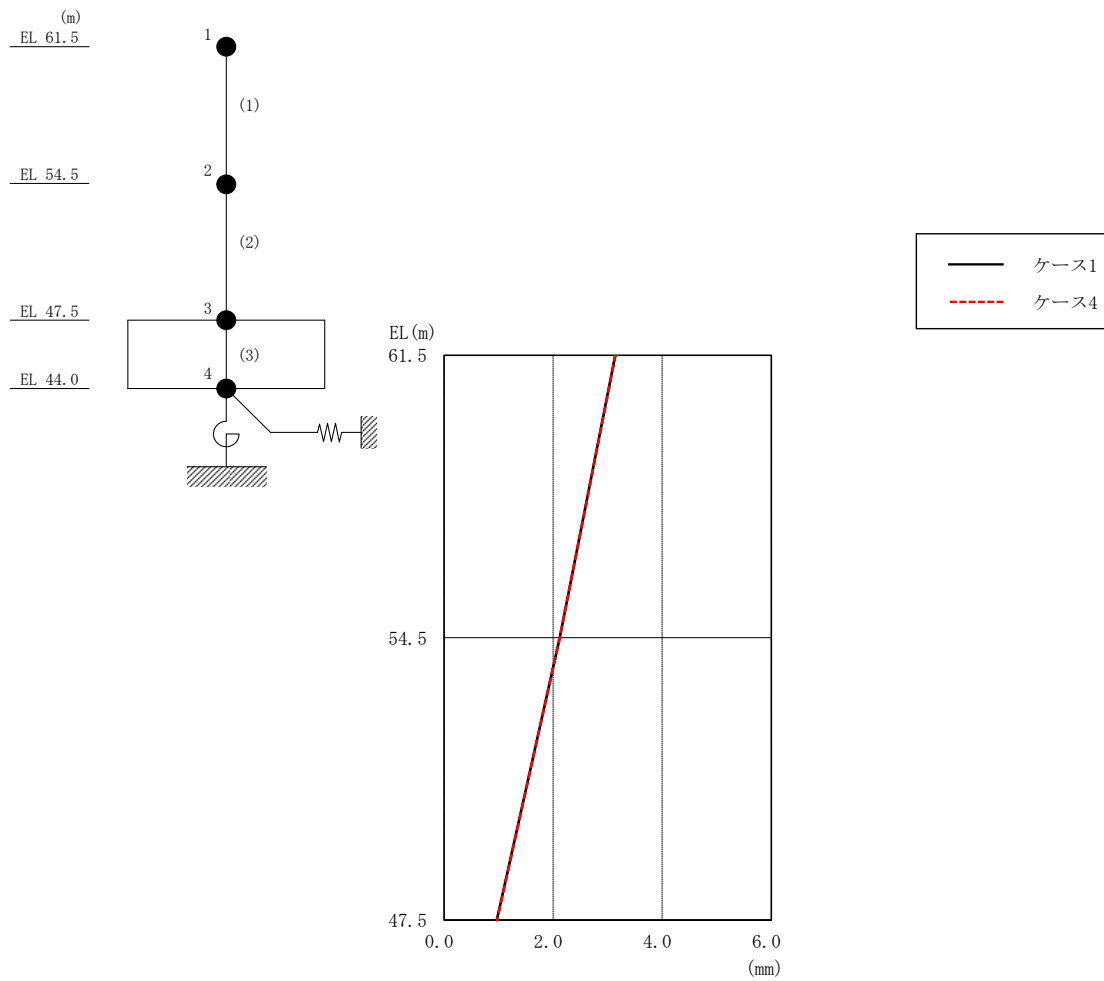


図 4-47 最大応答変位 (基準地震動 S s - D, EW 方向)

表 4-37 最大応答変位一覧 (基準地震動 S s - D, EW 方向)

| EL (m) | 質点番号 | 最大応答変位 (mm) | |
|--------|------|-------------|------|
| | | ケース1 | ケース4 |
| 61.5 | 1 | 3.14 | 3.15 |
| 54.5 | 2 | 2.12 | 2.12 |
| 47.5 | 3 | 0.97 | 0.97 |

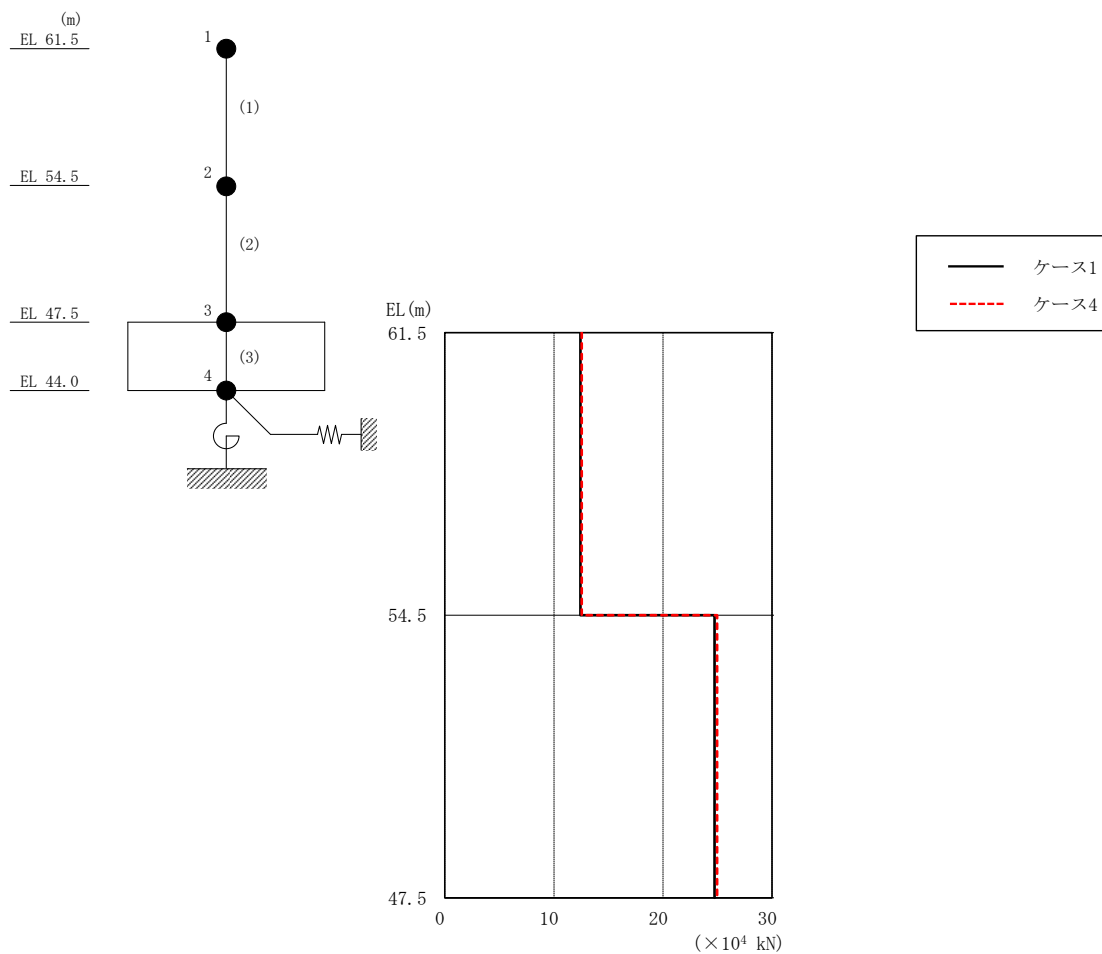


図 4-48 最大応答せん断力 (基準地震動 $S_s - D$, EW方向)

表 4-38 最大応答せん断力一覧 (基準地震動 $S_s - D$, EW方向)

| EL (m) | 要素 番号 | 最大応答せん断力 ($\times 10^4$ kN) | |
|-----------|----------|---------------------------------|------|
| | | ケース1 | ケース4 |
| 61.5~54.5 | 1 | 12.4 | 12.5 |
| 54.5~47.5 | 2 | 24.7 | 25.0 |

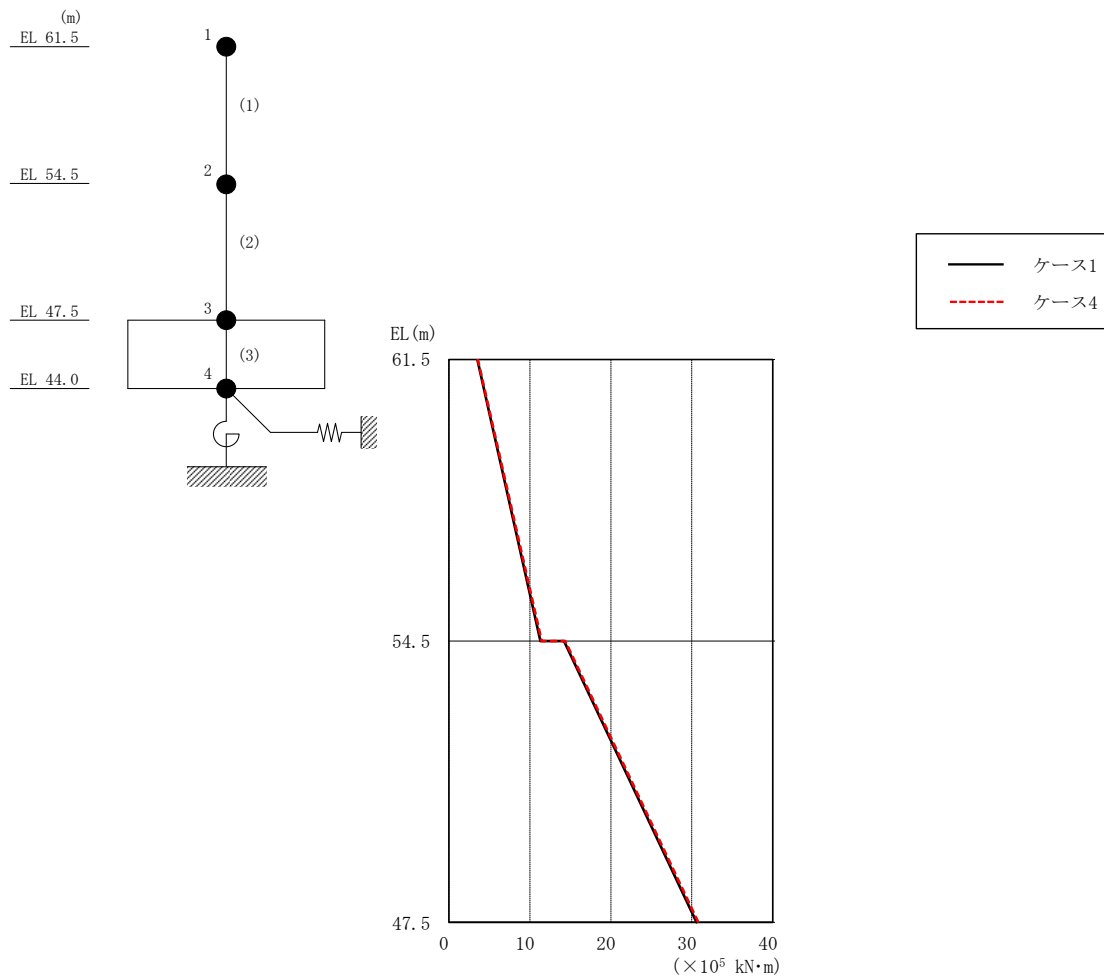


図 4-49 最大応答曲げモーメント (基準地震動 S_s-D, EW方向)

表 4-39 最大応答曲げモーメント一覧 (基準地震動 S_s-D, EW方向)

| EL (m) | 要素 番号 | 最大応答 曲げモーメント (×10 ⁵ kN·m) | |
|-----------|----------|--|------|
| | | ケース1 | ケース4 |
| 61.5~54.5 | 1 | 3.51 | 3.57 |
| | | 11.3 | 11.5 |
| 54.5~47.5 | 2 | 14.2 | 14.4 |
| | | 30.6 | 30.8 |

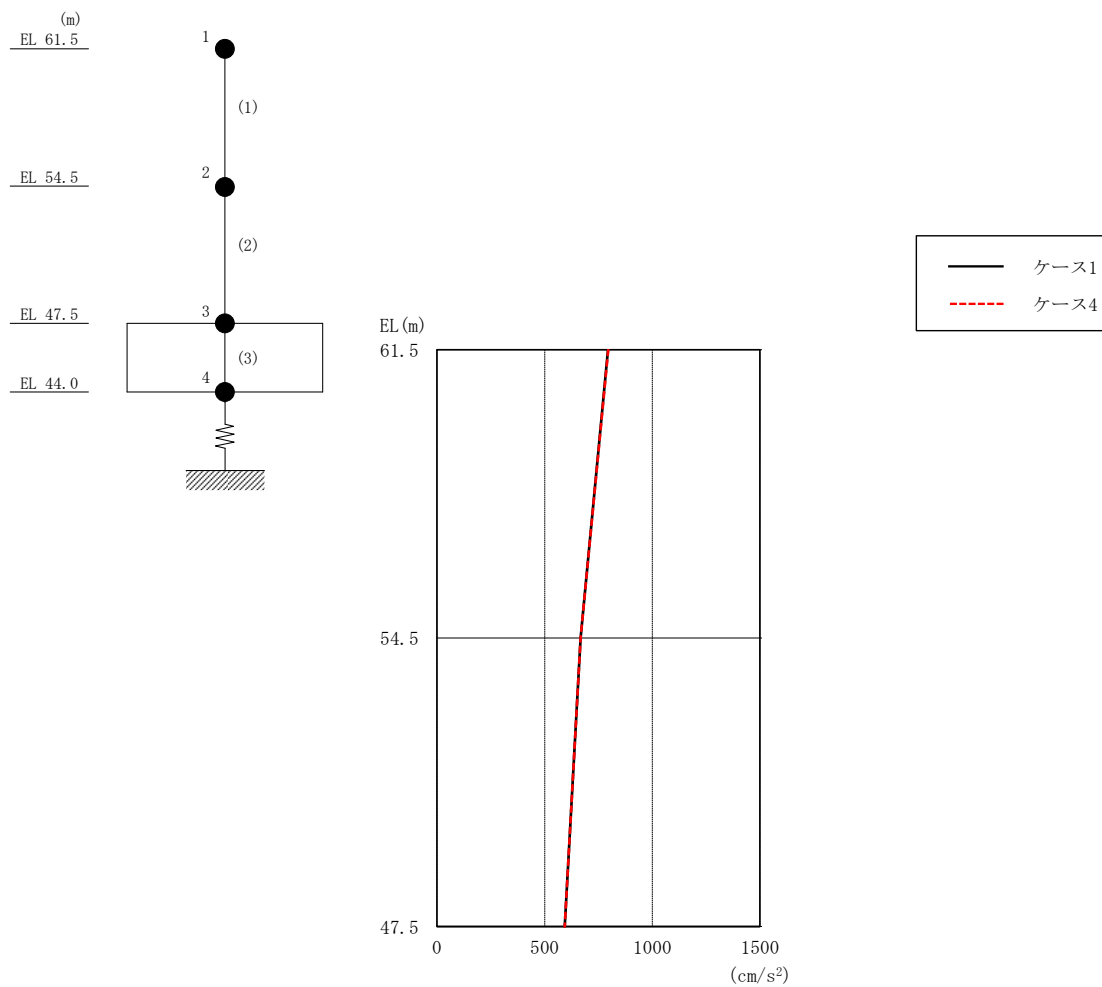


図 4-50 最大応答加速度（基準地震動 S s - D，鉛直方向）

表 4-40 最大応答加速度一覧（基準地震動 S s - D，鉛直方向）

| EL (m) | 質点 番号 | 最大応答加速度 (cm/s^2) | |
|-----------|----------|--------------------------------|------|
| | | ケース1 | ケース4 |
| 61.5 | 1 | 795 | 795 |
| 54.5 | 2 | 667 | 667 |
| 47.5 | 3 | 594 | 594 |

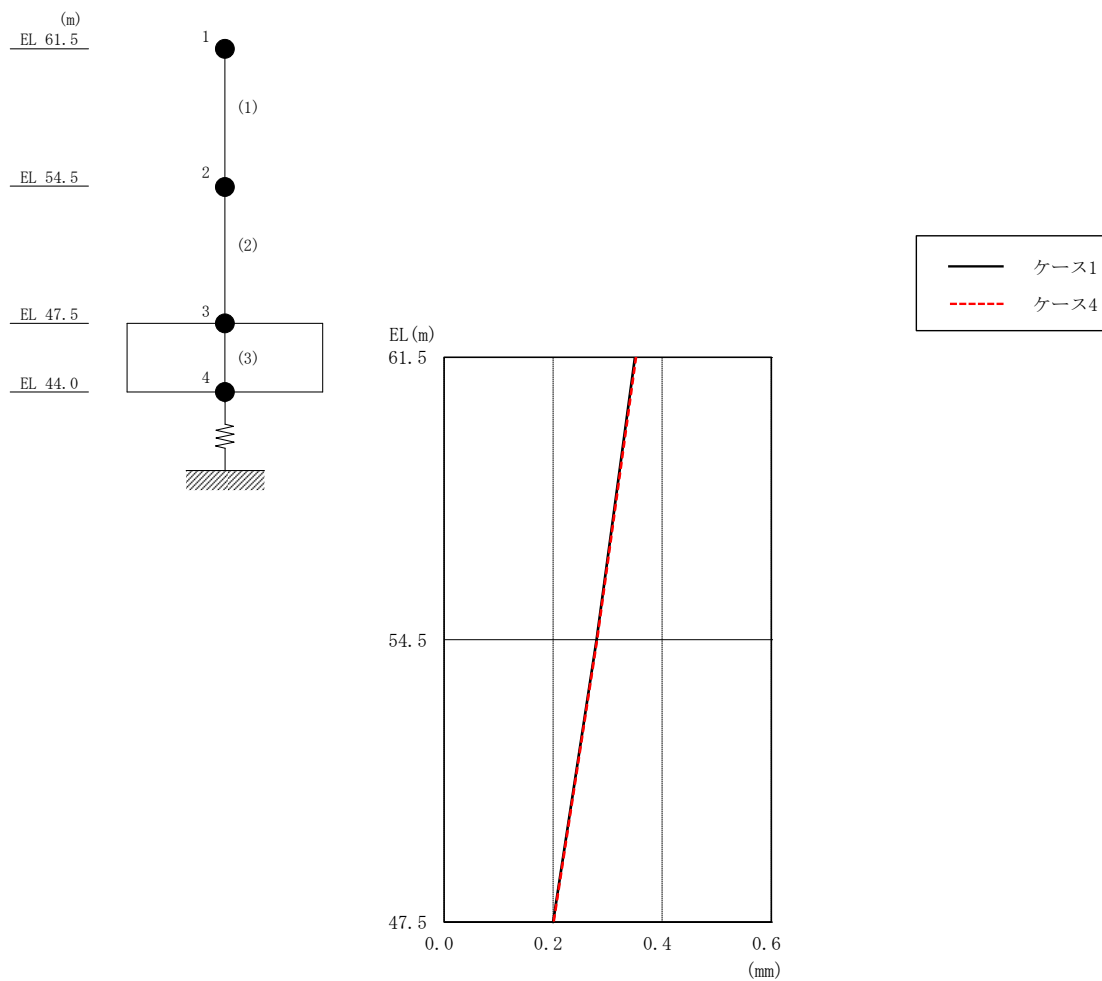


図 4-51 最大応答変位（基準地震動 S_s-D，鉛直方向）

表 4-41 最大応答変位一覧（基準地震動 S_s-D，鉛直方向）

| EL (m) | 質点 番号 | 最大応答変位 (mm) | |
|-----------|----------|----------------|------|
| | | ケース1 | ケース4 |
| 61.5 | 1 | 0.35 | 0.35 |
| 54.5 | 2 | 0.28 | 0.28 |
| 47.5 | 3 | 0.20 | 0.20 |

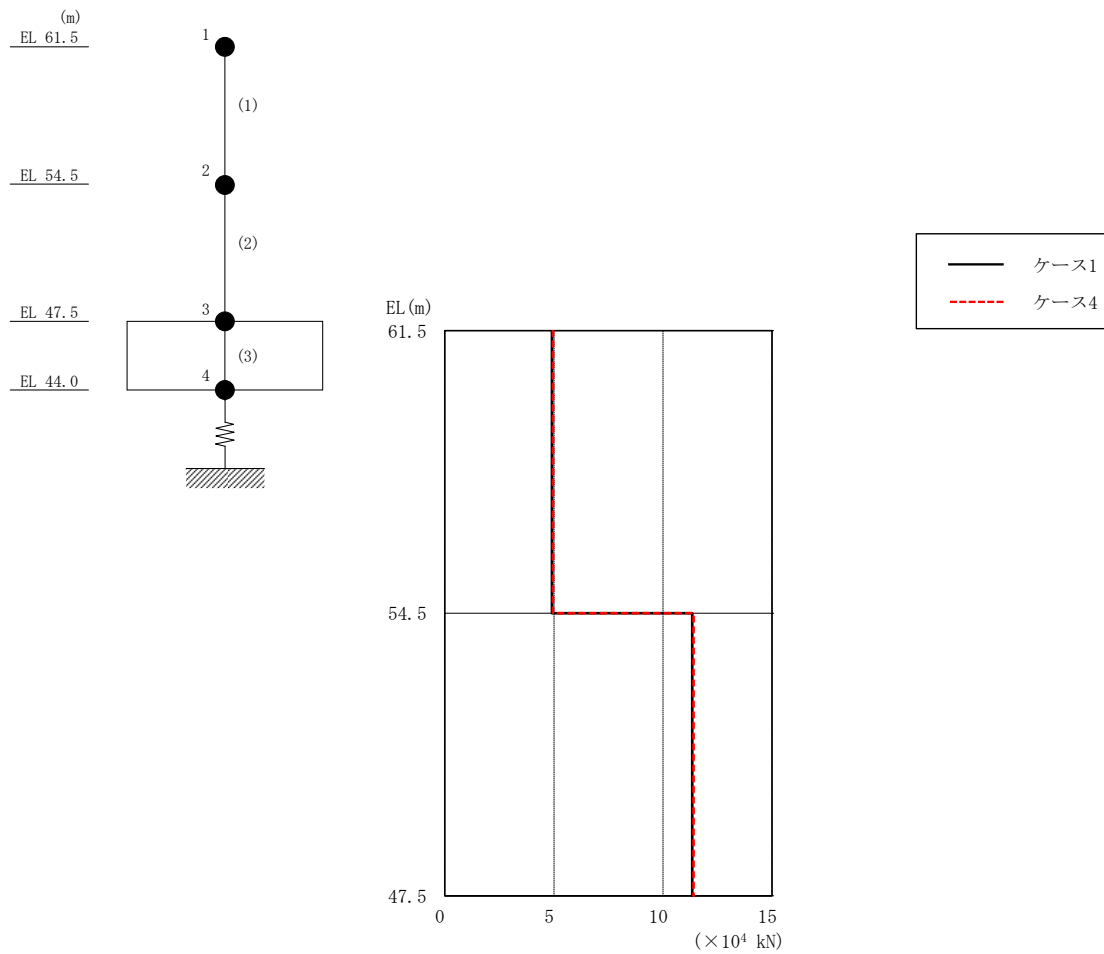


図 4-52 最大応答軸力（基準地震動 S s - D，鉛直方向）

表 4-42 最大応答軸力一覧（基準地震動 S s - D，鉛直方向）

| EL (m) | 要素 番号 | 最大応答軸力 ($\times 10^4$ kN) | |
|-----------|----------|-------------------------------|------|
| | | ケース1 | ケース4 |
| 61.5~54.5 | 1 | 4.91 | 4.96 |
| 54.5~47.5 | 2 | 11.3 | 11.4 |

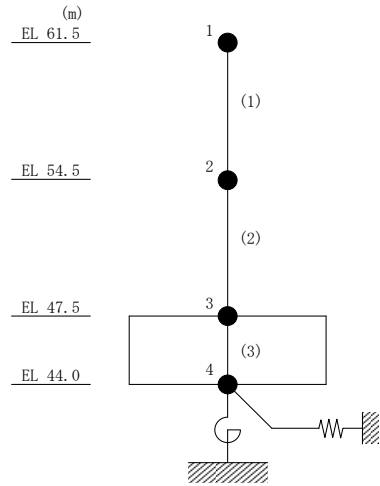
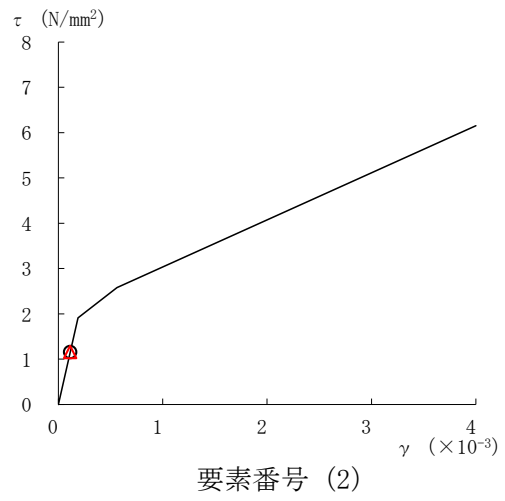
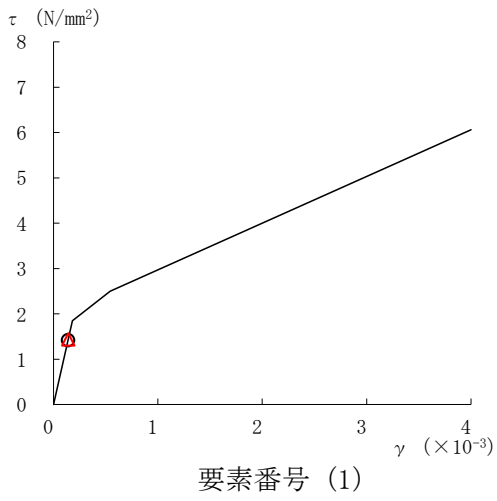


図 4-53 せん断スケルトン曲線上の最大応答値 (基準地震動 S_s-D , NS 方向)

○ ケース 1

△ ケース 4

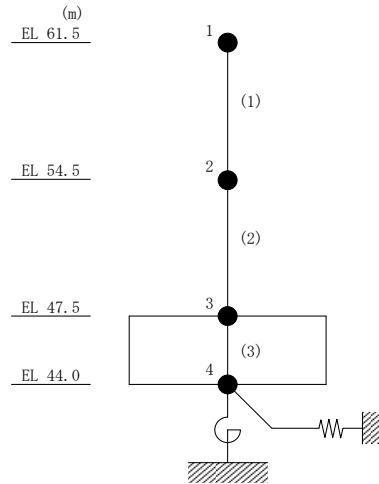
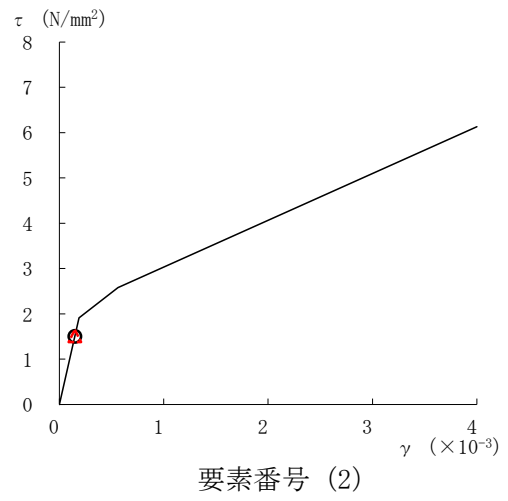
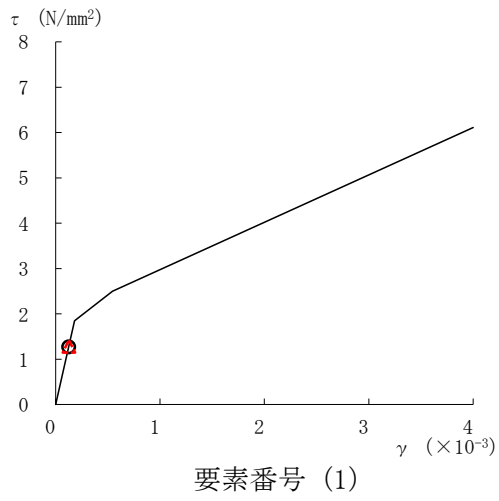


図 4-54 せん断スケルトン曲線上の最大応答値 (基準地震動 $S_s - D$, EW方向)

表 4-43 地震応答解析結果に基づく接地率 (ケース 1)

(a) NS方向

| 基準地震動 S _s | 最大接地圧 ($\times 10^3 \text{kN/m}^2$) | 最大転倒モーメント ($\times 10^6 \text{kN}\cdot\text{m}$) | 最小接地率 (%) |
|-------------------------|--|---|--------------|
| S _s -D | 0.481 | 4.24 | 85.5 |

(b) EW方向

| 基準地震動 S _s | 最大接地圧 ($\times 10^3 \text{kN/m}^2$) | 最大転倒モーメント ($\times 10^6 \text{kN}\cdot\text{m}$) | 最小接地率 (%) |
|-------------------------|--|---|--------------|
| S _s -D | 0.491 | 4.21 | 83.0 |

表 4-44 地震応答解析結果に基づく接地率 (ケース 4)

(a) NS方向

| 基準地震動 S _s | 最大接地圧 ($\times 10^3 \text{kN/m}^2$) | 最大転倒モーメント ($\times 10^6 \text{kN}\cdot\text{m}$) | 最小接地率 (%) |
|-------------------------|--|---|--------------|
| S _s -D | 0.483 | 4.26 | 85.4 |

(b) EW方向

| 基準地震動 S _s | 最大接地圧 ($\times 10^3 \text{kN/m}^2$) | 最大転倒モーメント ($\times 10^6 \text{kN}\cdot\text{m}$) | 最小接地率 (%) |
|-------------------------|--|---|--------------|
| S _s -D | 0.491 | 4.22 | 83.1 |

4.3 まとめ

建物剛性及び地盤物性の不確かさ並びに積雪荷重との組合せを考慮した地震応答解析結果より、以下の傾向を確認した。

- ・建物剛性の不確かさ

建物剛性が大きくなる側（実強度）に変動した場合、発生応力、加速度及び変位は概ね同程度若しくは小さくなる。

- ・地盤物性の不確かさ

地盤物性が大きくなる側（地盤物性 $+\sigma$ ）に変動した場合、水平方向については、発生応力及び加速度に大きな変化はなく、概ね同程度となり、変位は小さくなる。鉛直方向についても、発生応力及び加速度は概ね同程度となり、変位は小さくなる。

地盤物性が小さくなる側（地盤物性 $-\sigma$ ）に変動した場合、水平方向については、発生応力及び加速度は小さくなり、変位は大きくなる。鉛直方向については、発生応力、加速度及び変位は大きくなる。

- ・積雪荷重との組合せ

積雪荷重を組み合わせた場合、発生応力、加速度及び変位に大きな変化はなく、概ね同程度となる。

5. 機器・配管系への影響

建物剛性（コンクリート強度）及び地盤物性（地盤のS波速度及びP波速度）の不確かさ並びに積雪荷重との組合せを考慮した検討ケースに対して設備の評価に与える影響検討を行う。検討ケースを表5-1に示す。ここで、コンクリート強度を設計基準強度、地盤のS波速度及びP波速度を標準地盤とした検討ケースを基本ケースとする。表中の塗りつぶし部分は、基本ケースと異なる設定をしているパラメータを示す。

表5-1に示すとおり、ケース2及び3は耐震計算に用いる耐震条件（設計用条件I）に含めている。また、ケース4の最大応答加速度はケース1と概ね同程度であり、機器・配管系への影響が軽微であることを確認している。

ケース5の検討ケースに対する機器・配管系の耐震性への影響検討結果を、別紙5「影響検討ケースによる機器・配管系の耐震性への影響」に示す。

表5-1 検討ケース

| 検討ケース | 建物剛性 (コンクリート強度) | 地盤物性 | 備考 |
|------------------------------|--------------------|--------------------------------|--------------|
| ケース1 (今回工認モデル) | 設計基準強度 | 標準地盤 | 基本ケース |
| ケース2 (地盤物性+ σ) *1 | 設計基準強度 | 標準地盤+ σ (+10%, +20%) | |
| ケース3 (地盤物性- σ) *1 | 設計基準強度 | 標準地盤- σ (-10%, -20%) | |
| ケース4 (積雪) *2 | 設計基準強度 | 標準地盤 | 積雪荷重との組合せを考慮 |
| ケース5 (実強度) | 実強度 | 標準地盤 | |

注記*1：ケース2（地盤物性+ σ ）及びケース3（地盤物性- σ ）については、耐震計算に用いる耐震条件（設計用条件I）に含まれている。詳細については、VI-2-1-7「設計用床応答スペクトルの作成方針」を参照

*2：ケース4（積雪）については、機器・配管系への影響が軽微であることを確認している。詳細については、「NS2-補-027-01 設計用床応答スペクトルの作成方法及び適用方法について」を参照

別紙 3-1 材料物性の不確かさを考慮した検討に用いる
地震動の選定について

目 次

| | |
|----------------------------------|-----------|
| 1. 概要 | 別紙 3-1-1 |
| 2. 選定方法 | 別紙 3-1-1 |
| 3. 地震動の選定 | 別紙 3-1-3 |
| 4. 材料物性の不確かさを考慮した検討に用いる地震動 | 別紙 3-1-17 |

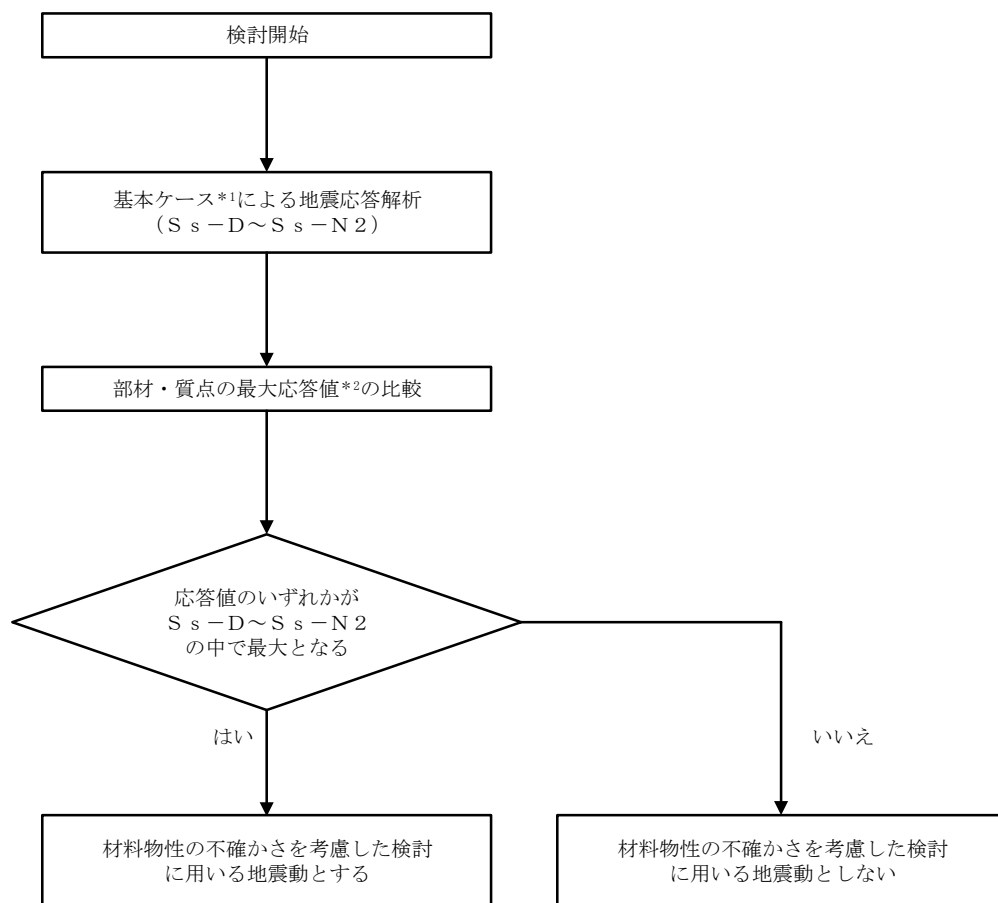
1. 概要

材料物性の不確かさの考慮に当たっては、地震動（基準地震動 S_s ）ごとの基本ケースにおける建物応答を確認したうえで、建物応答への影響の大きい波に対して検討を実施する。本資料では、材料物性の不確かさを考慮した検討に用いる地震動の選定方法及び地震動の選定結果について説明する。

2. 選定方法

材料物性の不確かさを考慮した検討に用いる地震動の選定方法を以下に示す。また、選定方法のフローを図 2-1 に示す。

- ①基本ケース（コンクリート強度：設計基準強度，地盤物性：標準地盤）による地震応答解析を行う。
- ②地震応答解析結果より，部材及び質点の最大応答値の比較を行う。ここで用いる応答値は，加速度，変位，せん断力，曲げモーメント，軸力及びせん断ひずみとする。
- ③応答値のいずれかが基準地震動 S_s の中で最大となる波を，材料物性の不確かさを考慮した検討に用いる地震動とする。



注記*1：コンクリート強度：設計基準強度，地盤物性：標準地盤

*2：応答値は，加速度，変位，せん断力，曲げモーメント，軸力及びせん断ひずみとする。

図 2-1 材料物性の不確かさを考慮した検討に用いる地震動の選定方法のフロー

3. 地震動の選定

ガスタービン発電機建物における基準地震動 S_s に対する地震動の選定を以下に示す。
ガスタービン発電機建物の基準地震動 S_s に対する最大応答値を表 3-1～表 3-13 に示す。

「2. 選定方法」に基づき確認した結果、 $S_s - D$ による応答値が、 $S_s - D \sim S_s - N2$ の中で最大となることから、不確かさを考慮した検討に用いる地震動とする。

表 3-1 最大応答加速度一覧 (基準地震動 S_s , NS 方向)

| EL (m) | 質点 番号 | 最大応答加速度 (cm/s^2) | | | | | | 最大値 |
|-----------|----------|-----------------------------|-----------|-----------|-----------|-------------|-------------|------|
| | | S_s -D | S_s -F1 | S_s -F2 | S_s -N1 | S_s -N2NS | S_s -N2EW | |
| 61.5 | 1 | 1990 | 1854 | 1555 | 944 | 1194 | 1222 | 1990 |
| 54.5 | 2 | 1281 | 1164 | 939 | 694 | 707 | 769 | 1281 |
| 47.5 | 3 | 927 | 700 | 626 | 631 | 532 | 571 | 927 |

注：ハッチングは S_s -D \sim S_s -N2EW の最大応答値のうち最も大きい値を表示。

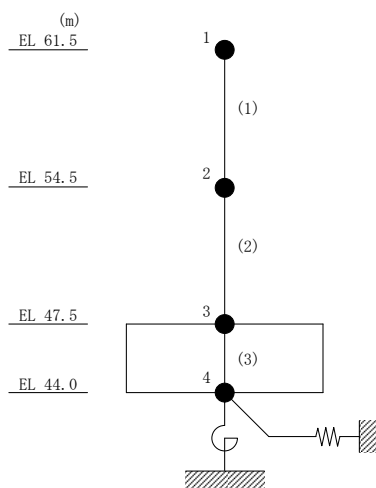


表 3-2 最大応答変位一覧 (基準地震動 S_s , NS 方向)

| EL (m) | 質点 番号 | 最大応答変位 (mm) | | | | | | 最大値 |
|-----------|----------|-------------|-----------|-----------|-----------|-------------|-------------|------|
| | | S_s -D | S_s -F1 | S_s -F2 | S_s -N1 | S_s -N2NS | S_s -N2EW | |
| 61.5 | 1 | 3.09 | 2.69 | 2.14 | 1.58 | 1.69 | 1.71 | 3.09 |
| 54.5 | 2 | 1.91 | 1.59 | 1.22 | 1.01 | 1.07 | 1.06 | 1.91 |
| 47.5 | 3 | 0.99 | 0.81 | 0.66 | 0.60 | 0.58 | 0.58 | 0.99 |

注：ハッチングは S_s -D \sim S_s -N2EW の最大応答値のうち最も大きい値を表示。

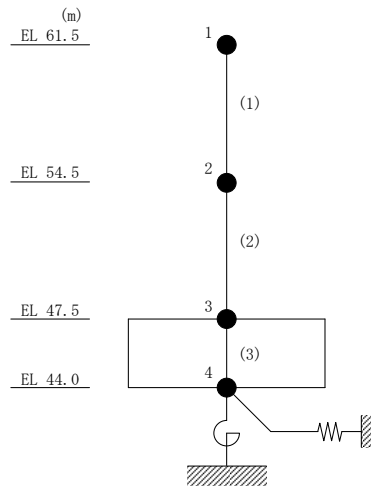


表 3-3 最大応答せん断力一覧 (基準地震動 S_s , NS 方向)

| EL (m) | 要素 番号 | 最大応答せん断力 ($\times 10^4$ kN) | | | | | | |
|-----------|----------|------------------------------|-----------|-----------|-----------|-------------|-------------|------|
| | | S_s -D | S_s -F1 | S_s -F2 | S_s -N1 | S_s -N2NS | S_s -N2EW | 最大値 |
| 61.5~54.5 | 1 | 12.2 | 11.4 | 9.55 | 5.79 | 7.31 | 7.51 | 12.2 |
| 54.5~47.5 | 2 | 24.8 | 23.0 | 18.5 | 12.7 | 14.3 | 14.5 | 24.8 |

注：ハッチングは S_s -D~ S_s -N2EW の最大応答値のうち最も大きい値を表示。

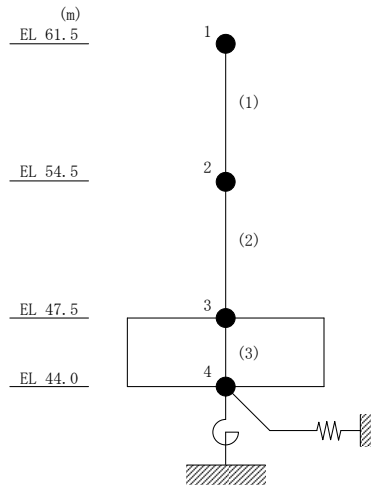


表 3-4 最大応答曲げモーメント一覧 (基準地震動 S_s , NS 方向)

| EL (m) | 要素 番号 | 最大応答曲げモーメント ($\times 10^5$ kN·m) | | | | | | 最大値 |
|-----------|----------|-----------------------------------|-----------|-----------|-----------|-------------|-------------|------|
| | | S_s -D | S_s -F1 | S_s -F2 | S_s -N1 | S_s -N2NS | S_s -N2EW | |
| 61.5~54.5 | 1 | 2.63 | 1.70 | 1.77 | 1.02 | 1.93 | 1.98 | 2.63 |
| | | 10.5 | 9.57 | 8.33 | 4.83 | 6.25 | 7.06 | 10.5 |
| 54.5~47.5 | 2 | 13.4 | 12.0 | 10.7 | 5.81 | 8.28 | 9.32 | 13.4 |
| | | 29.1 | 28.1 | 23.1 | 14.2 | 17.8 | 17.5 | 29.1 |

注：ハッチングは S_s -D~ S_s -N2EW の最大応答値のうち最も大きい値を表示。

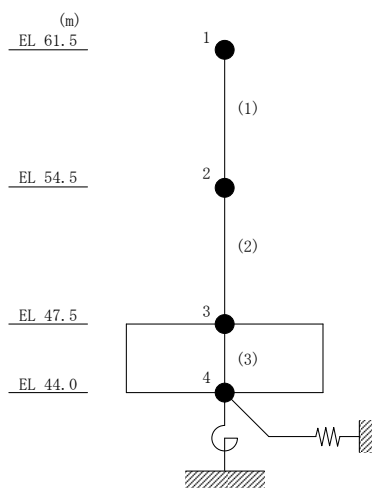


表 3-5 最大応答せん断ひずみ一覧 (基準地震動 S_s , NS 方向)

| EL (m) | 要素 番号 | 最大応答せん断ひずみ ($\times 10^{-3}$) | | | | | | |
|-----------|----------|---------------------------------|-----------|-----------|-----------|-------------|-------------|------|
| | | S_s -D | S_s -F1 | S_s -F2 | S_s -N1 | S_s -N2NS | S_s -N2EW | 最大値 |
| 61.5~54.5 | 1 | 0.14 | 0.13 | 0.11 | 0.07 | 0.08 | 0.09 | 0.14 |
| 54.5~47.5 | 2 | 0.11 | 0.11 | 0.08 | 0.06 | 0.07 | 0.07 | 0.11 |

注：ハッチングは S_s -D~ S_s -N2EW の最大応答値のうち最も大きい値を表示。

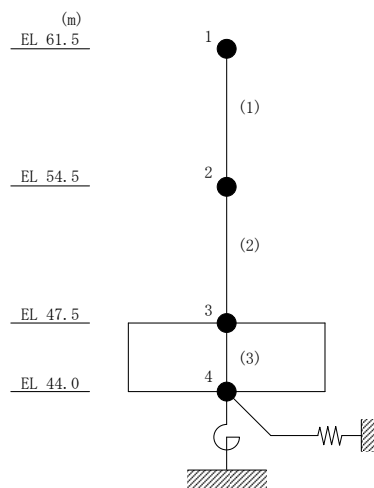


表 3-6 最大応答加速度一覧 (基準地震動 S_s , EW方向)

| EL (m) | 質点 番号 | 最大応答加速度 (cm/s^2) | | | | | | 最大値 |
|-----------|----------|-----------------------------|-----------|-----------|-----------|-------------|-------------|------|
| | | S_s -D | S_s -F1 | S_s -F2 | S_s -N1 | S_s -N2NS | S_s -N2EW | |
| 61.5 | 1 | 2022 | 1326 | 1529 | 957 | 1160 | 1176 | 2022 |
| 54.5 | 2 | 1395 | 890 | 996 | 727 | 773 | 839 | 1395 |
| 47.5 | 3 | 909 | 648 | 908 | 629 | 529 | 582 | 909 |

注：ハッチングは S_s -D \sim S_s -N2EWの最大応答値のうち最も大きい値を表示。

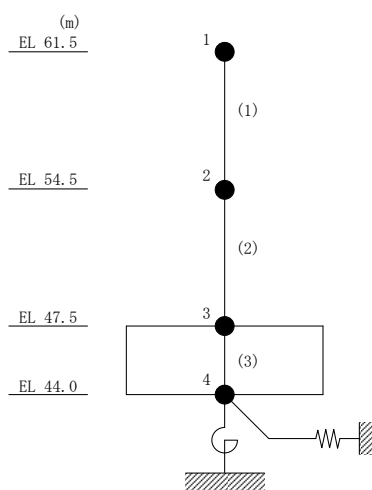


表 3-7 最大応答変位一覧 (基準地震動 S_s , EW方向)

| EL (m) | 質点 番号 | 最大応答変位 (mm) | | | | | | 最大値 |
|-----------|----------|-------------|-----------|-----------|-----------|-------------|-------------|------|
| | | S_s -D | S_s -F1 | S_s -F2 | S_s -N1 | S_s -N2NS | S_s -N2EW | |
| 61.5 | 1 | 3.14 | 2.16 | 2.33 | 1.67 | 1.77 | 1.91 | 3.14 |
| 54.5 | 2 | 2.12 | 1.44 | 1.50 | 1.15 | 1.18 | 1.28 | 2.12 |
| 47.5 | 3 | 0.97 | 0.65 | 0.80 | 0.59 | 0.57 | 0.59 | 0.97 |

注：ハッチングは S_s -D～ S_s -N2EWの最大応答値のうち最も大きい値を表示。

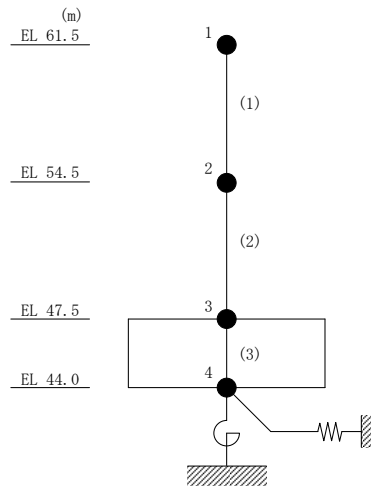


表 3-8 最大応答せん断力一覧 (基準地震動 S_s , EW方向)

| EL (m) | 要素 番号 | 最大応答せん断力 ($\times 10^4$ kN) | | | | | | |
|-----------|----------|------------------------------|-----------|-----------|-----------|-------------|-------------|------|
| | | S_s -D | S_s -F1 | S_s -F2 | S_s -N1 | S_s -N2NS | S_s -N2EW | 最大値 |
| 61.5~54.5 | 1 | 12.4 | 8.13 | 9.39 | 5.88 | 7.09 | 7.22 | 12.4 |
| 54.5~47.5 | 2 | 24.7 | 17.0 | 19.0 | 13.1 | 14.8 | 15.4 | 24.7 |

注：ハッチングは S_s -D~ S_s -N2EWの最大応答値のうち最も大きい値を表示。

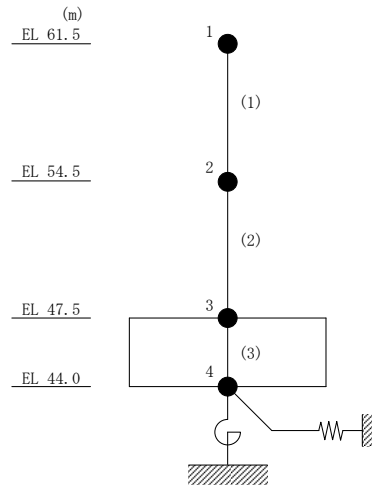


表 3-9 最大応答曲げモーメント一覧 (基準地震動 S_s , EW方向)

| EL (m) | 要素 番号 | 最大応答曲げモーメント ($\times 10^5$ kN・m) | | | | | | 最大値 |
|-----------|----------|-----------------------------------|-----------|-----------|-----------|-------------|-------------|------|
| | | S_s -D | S_s -F1 | S_s -F2 | S_s -N1 | S_s -N2NS | S_s -N2EW | |
| 61.5~54.5 | 1 | 3.51 | 1.62 | 2.07 | 1.31 | 2.42 | 2.37 | 3.51 |
| | | 11.3 | 6.99 | 8.38 | 4.94 | 6.35 | 6.44 | 11.3 |
| 54.5~47.5 | 2 | 14.2 | 8.73 | 10.7 | 5.98 | 8.54 | 8.73 | 14.2 |
| | | 30.6 | 20.3 | 23.5 | 14.8 | 18.3 | 18.1 | 30.6 |

注：ハッチングは S_s -D~ S_s -N2EWの最大応答値のうち最も大きい値を表示。

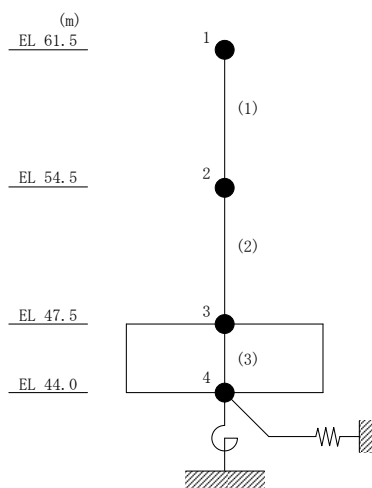


表 3-10 最大応答せん断ひずみ一覧 (基準地震動 S_s , EW方向)

| EL (m) | 要素 番号 | 最大応答せん断ひずみ ($\times 10^{-3}$) | | | | | | 最大値 |
|-----------|----------|---------------------------------|-----------|-----------|-----------|-------------|-------------|------|
| | | S_s -D | S_s -F1 | S_s -F2 | S_s -N1 | S_s -N2NS | S_s -N2EW | |
| 61.5~54.5 | 1 | 0.12 | 0.08 | 0.09 | 0.06 | 0.07 | 0.07 | 0.12 |
| 54.5~47.5 | 2 | 0.15 | 0.10 | 0.11 | 0.08 | 0.09 | 0.09 | 0.15 |

注：ハッチングは S_s -D~ S_s -N2EWの最大応答値のうち最も大きい値を表示。

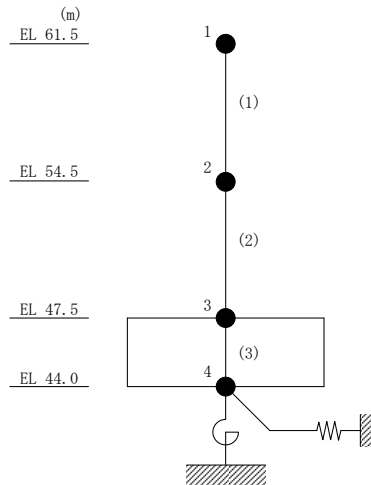


表 3-11 最大応答加速度一覧（基準地震動 S_s ，鉛直方向）

| EL (m) | 質点 番号 | 最大応答加速度 (cm/s^2) | | | | | 最大値 |
|-----------|----------|-----------------------------|-----------|-----------|-----------|-----------|-----|
| | | S_s -D | S_s -F1 | S_s -F2 | S_s -N1 | S_s -N2 | |
| 61.5 | 1 | 795 | 455 | 564 | 376 | 716 | 795 |
| 54.5 | 2 | 667 | 422 | 516 | 357 | 618 | 667 |
| 47.5 | 3 | 594 | 362 | 452 | 327 | 560 | 594 |

注：ハッチングは S_s -D～ S_s -N2 の最大応答値のうち最も大きい値を表示。

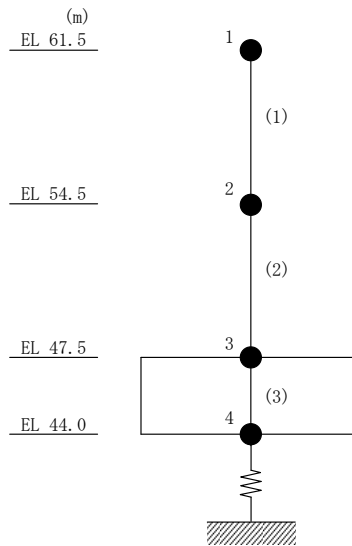


表 3-12 最大応答変位一覧（基準地震動 S_s，鉛直方向）

| EL (m) | 質点 番号 | 最大応答変位 (mm) | | | | | 最大値 |
|-----------|----------|-------------------|--------------------|--------------------|--------------------|--------------------|------|
| | | S _s -D | S _s -F1 | S _s -F2 | S _s -N1 | S _s -N2 | |
| 61.5 | 1 | 0.35 | 0.21 | 0.26 | 0.20 | 0.29 | 0.35 |
| 54.5 | 2 | 0.28 | 0.17 | 0.22 | 0.16 | 0.24 | 0.28 |
| 47.5 | 3 | 0.20 | 0.13 | 0.16 | 0.12 | 0.17 | 0.20 |

注：ハッチングは S_s-D～S_s-N2 の最大応答値のうち最も大きい値を表示。

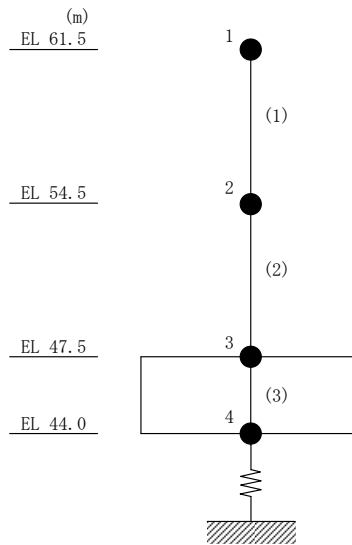
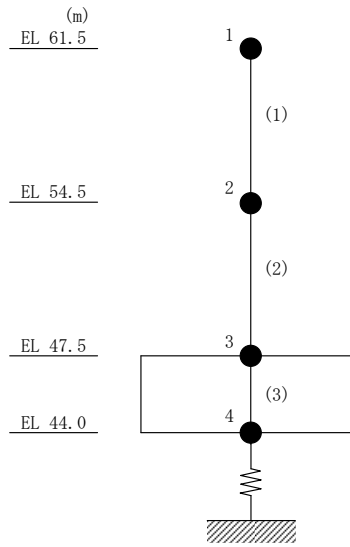


表 3-13 最大応答軸力一覧 (基準地震動 S_s , 鉛直方向)

| EL (m) | 要素 番号 | 最大応答軸力 ($\times 10^4$ kN) | | | | | 最大値 |
|-----------|----------|----------------------------|-----------|-----------|-----------|-----------|------|
| | | S_s -D | S_s -F1 | S_s -F2 | S_s -N1 | S_s -N2 | |
| 61.5~54.5 | 1 | 4.91 | 2.82 | 3.49 | 2.33 | 4.43 | 4.91 |
| 54.5~47.5 | 2 | 11.3 | 6.96 | 8.61 | 5.90 | 10.7 | 11.3 |

注：ハッチングは S_s -D~ S_s -N2 の最大応答値のうち最も大きい値を表示。



4. 材料物性の不確かさを考慮した検討に用いる地震動

材料物性の不確かさを考慮した検討に用いる地震動の選定結果を表 4-1 に示す。地震動の選定にあたり、基本ケースにおける建物応答の確認は、以下の資料に基づき実施した。

- ・ VI-2-2-16 「ガスタービン発電機建物の地震応答計算書」

表 4-1 材料物性の不確かさを考慮した検討に用いる地震動

| 建物名 | 材料物性の不確かさを考慮した検討に用いる地震動 |
|-----------------|-------------------------|
| ガスタービン 発電機建物 | 基準地震動 S_s |
| | $S_s - D$ |

別紙 3-2 材料物性の不確かさを考慮した地震応答解析結果

目 次

| | |
|---------------------|-----------|
| 1. 概要 | 別紙 3-2-1 |
| 2. 地震応答解析結果 | 別紙 3-2-1 |
| 2.1 地盤物性の不確かさ | 別紙 3-2-1 |
| 2.2 積雪荷重との組合せ | 別紙 3-2-16 |
| 3. まとめ | 別紙 3-2-31 |

1. 概要

本資料はガスタービン発電機建物の地震応答解析において、材料物性の不確かさを考慮した地震応答解析結果を示すものである。

2. 地震応答解析結果

2.1 地盤物性の不確かさ

地盤物性の不確かさを考慮した基準地震動 S_s に対する地震応答解析結果を図 2-1～図 2-13 及び表 2-1～表 2-14 に示す。

以後、基本ケースをケース 1、地盤物性を標準地盤 $+\sigma$ としたケースをケース 2、地盤物性を標準地盤 $-\sigma$ としたケースをケース 3 として示す。

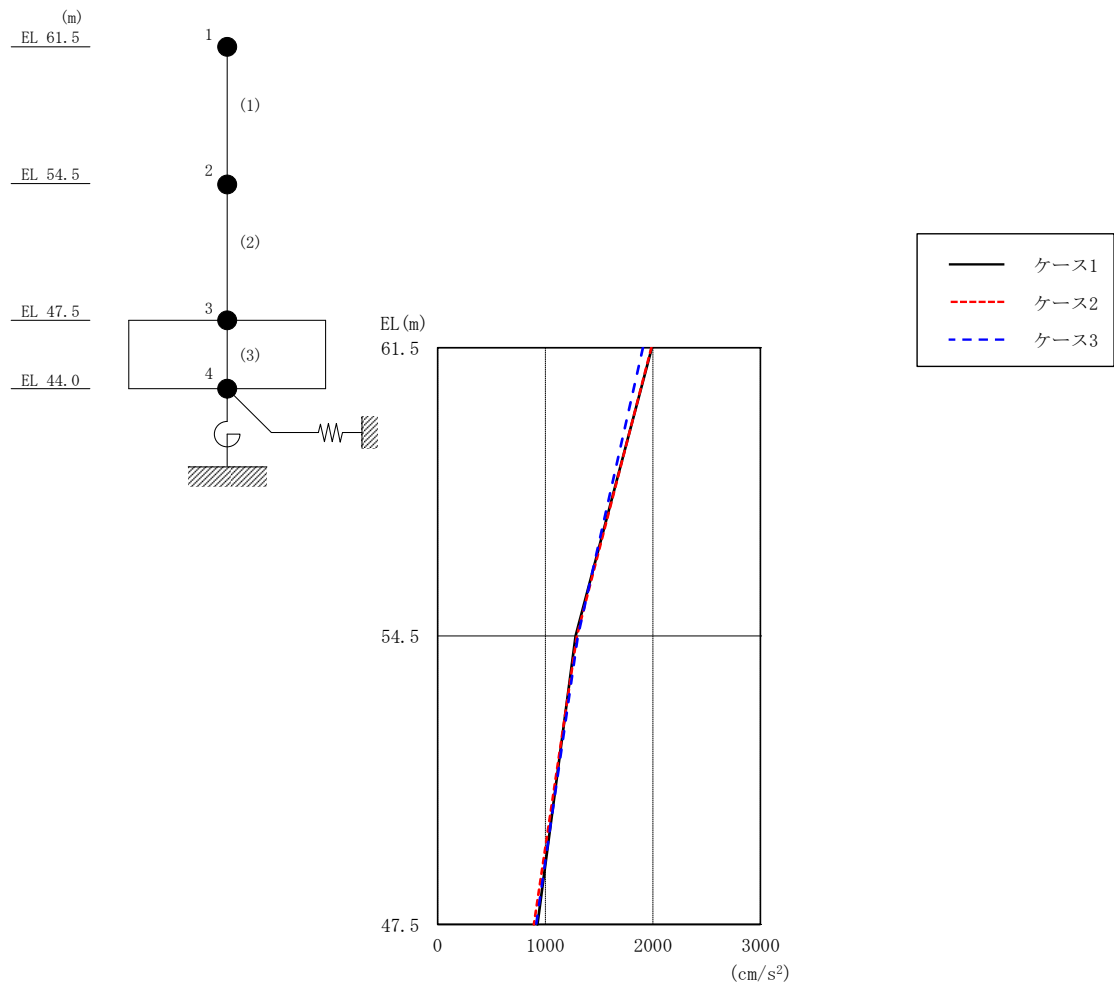


図 2-1 最大応答加速度 (基準地震動 $S_s - D$, NS 方向)

表 2-1 最大応答加速度一覧 (基準地震動 $S_s - D$, NS 方向)

| EL (m) | 質点番号 | 最大応答加速度 (cm/s^2) | | |
|--------|------|-----------------------------|------|------|
| | | ケース1 | ケース2 | ケース3 |
| 61.5 | 1 | 1990 | 1985 | 1907 |
| 54.5 | 2 | 1281 | 1293 | 1304 |
| 47.5 | 3 | 927 | 895 | 915 |

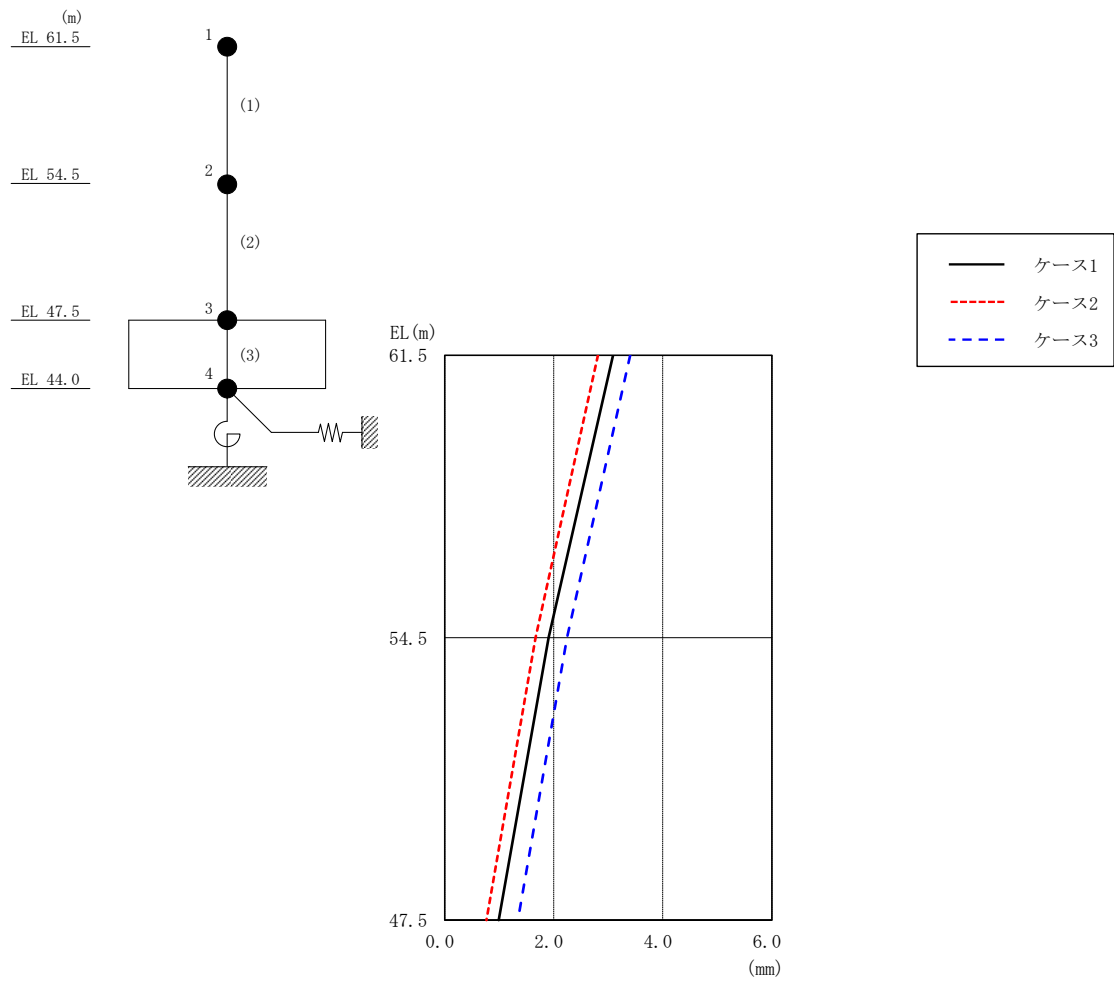


図 2-2 最大応答変位 (基準地震動 $S_s - D$, NS 方向)

表 2-2 最大応答変位一覧 (基準地震動 $S_s - D$, NS 方向)

| EL (m) | 質点番号 | 最大応答変位 (mm) | | |
|--------|------|-------------|------|------|
| | | ケース1 | ケース2 | ケース3 |
| 61.5 | 1 | 3.09 | 2.81 | 3.40 |
| 54.5 | 2 | 1.91 | 1.66 | 2.24 |
| 47.5 | 3 | 0.99 | 0.76 | 1.34 |

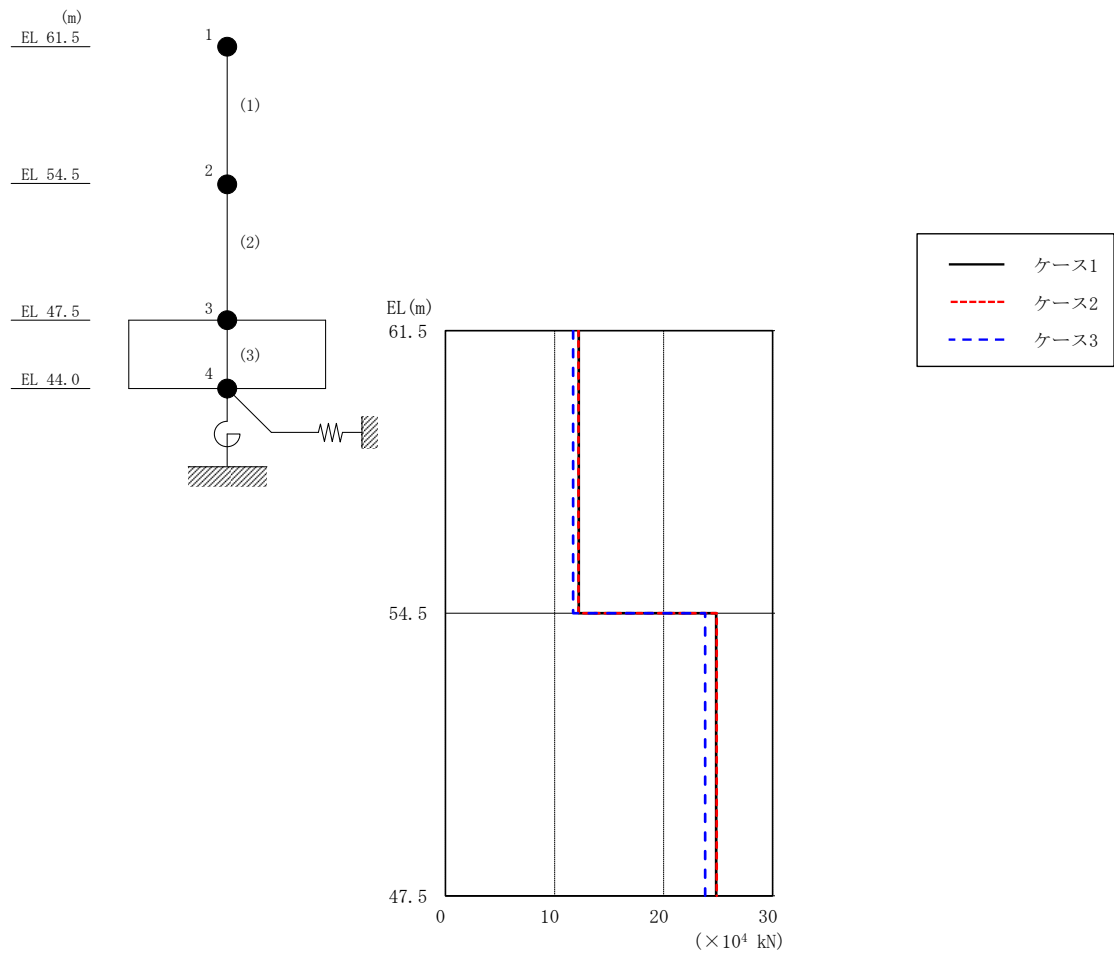


図 2-3 最大応答せん断力 (基準地震動 S s - D, NS 方向)

表 2-3 最大応答せん断力一覧 (基準地震動 S s - D, NS 方向)

| EL (m) | 要素 番号 | 最大応答せん断力 ($\times 10^4$ kN) | | |
|-----------|----------|---------------------------------|------|------|
| | | ケース1 | ケース2 | ケース3 |
| 61.5~54.5 | 1 | 12.2 | 12.2 | 11.7 |
| 54.5~47.5 | 2 | 24.8 | 24.9 | 23.8 |

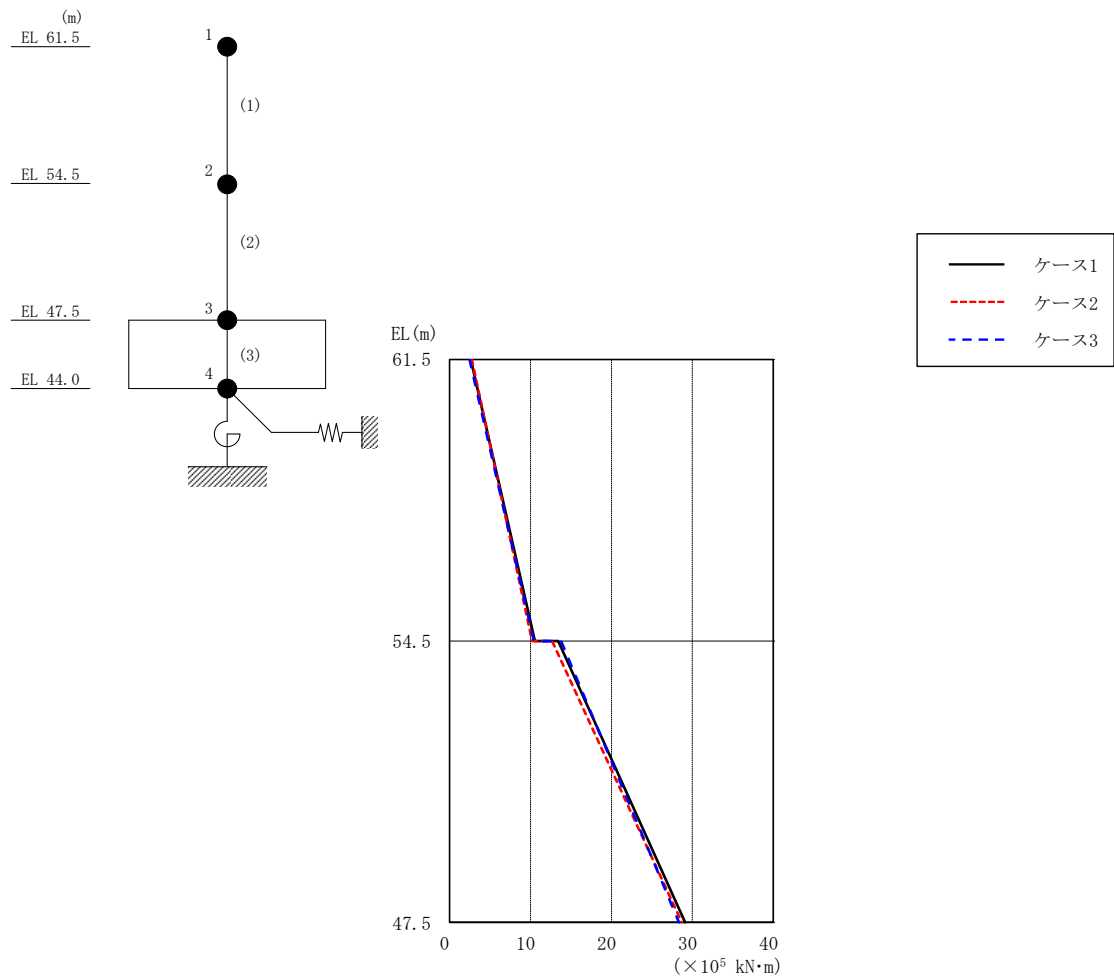


図 2-4 最大応答曲げモーメント（基準地震動 S s - D, N S 方向）

表 2-4 最大応答曲げモーメント一覧（基準地震動 S s - D, N S 方向）

| EL (m) | 要素 番号 | 最大応答曲げモーメント ($\times 10^5$ kN·m) | | |
|-----------|----------|--------------------------------------|------|------|
| | | ケース1 | ケース2 | ケース3 |
| 61.5~54.5 | 1 | 2.63 | 2.77 | 2.49 |
| | | 10.5 | 10.2 | 10.4 |
| 54.5~47.5 | 2 | 13.4 | 12.7 | 13.8 |
| | | 29.1 | 28.7 | 28.4 |

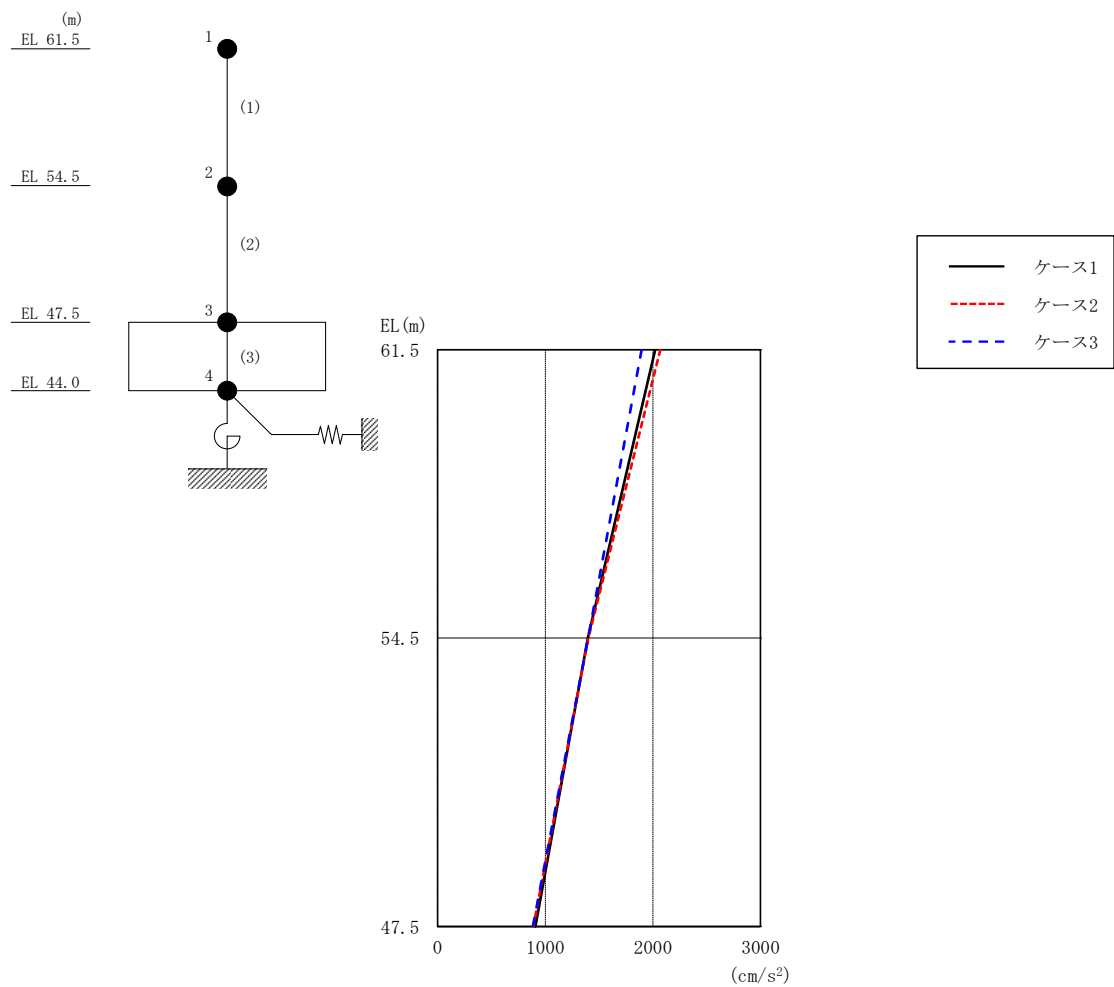


図 2-5 最大応答加速度 (基準地震動 $S_s - D$, EW方向)

表 2-5 最大応答加速度一覧 (基準地震動 $S_s - D$, EW方向)

| EL (m) | 質点番号 | 最大応答加速度 (cm/s^2) | | |
|--------|------|-----------------------------|------|------|
| | | ケース1 | ケース2 | ケース3 |
| 61.5 | 1 | 2022 | 2069 | 1896 |
| 54.5 | 2 | 1395 | 1402 | 1398 |
| 47.5 | 3 | 909 | 888 | 885 |

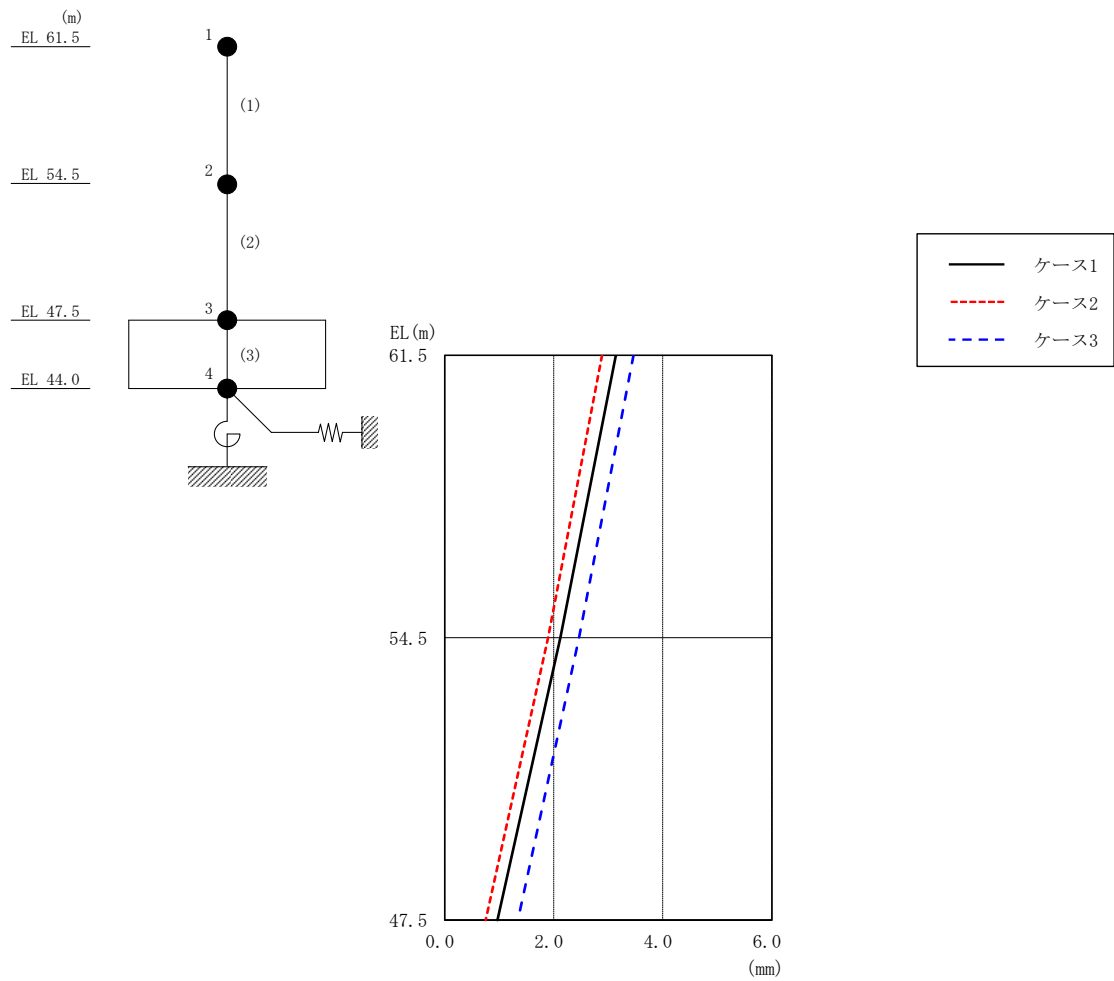


図 2-6 最大応答変位 (基準地震動 S_s-D, EW方向)

表 2-6 最大応答変位一覧 (基準地震動 S_s-D, EW方向)

| EL (m) | 質点番号 | 最大応答変位 (mm) | | |
|--------|------|-------------|------|------|
| | | ケース1 | ケース2 | ケース3 |
| 61.5 | 1 | 3.14 | 2.89 | 3.46 |
| 54.5 | 2 | 2.12 | 1.90 | 2.46 |
| 47.5 | 3 | 0.97 | 0.75 | 1.34 |

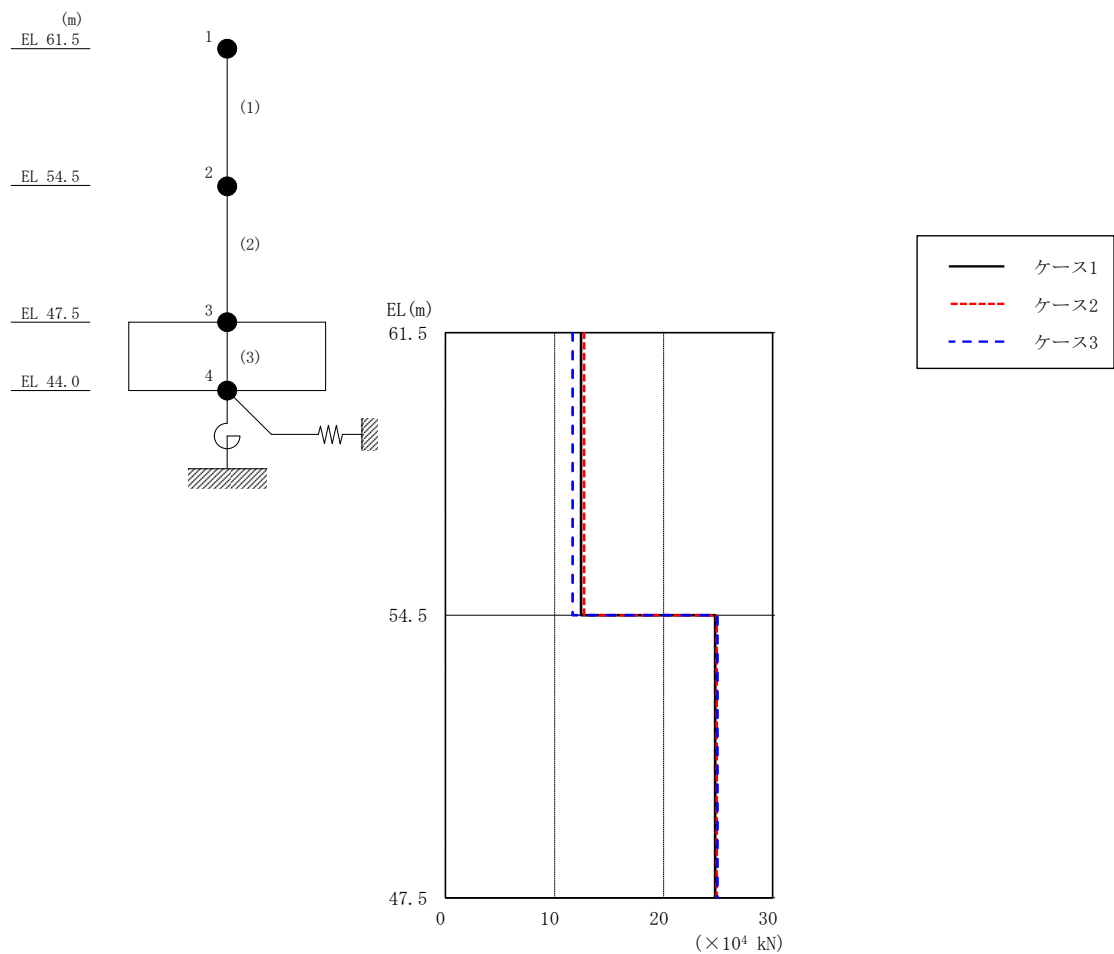


図 2-7 最大応答せん断力 (基準地震動 S s - D, EW 方向)

表 2-7 最大応答せん断力一覧 (基準地震動 S s - D, EW 方向)

| EL (m) | 要素 番号 | 最大応答せん断力 ($\times 10^4$ kN) | | |
|-----------|----------|---------------------------------|------|------|
| | | ケース1 | ケース2 | ケース3 |
| 61.5~54.5 | 1 | 12.4 | 12.7 | 11.7 |
| 54.5~47.5 | 2 | 24.7 | 24.9 | 24.9 |

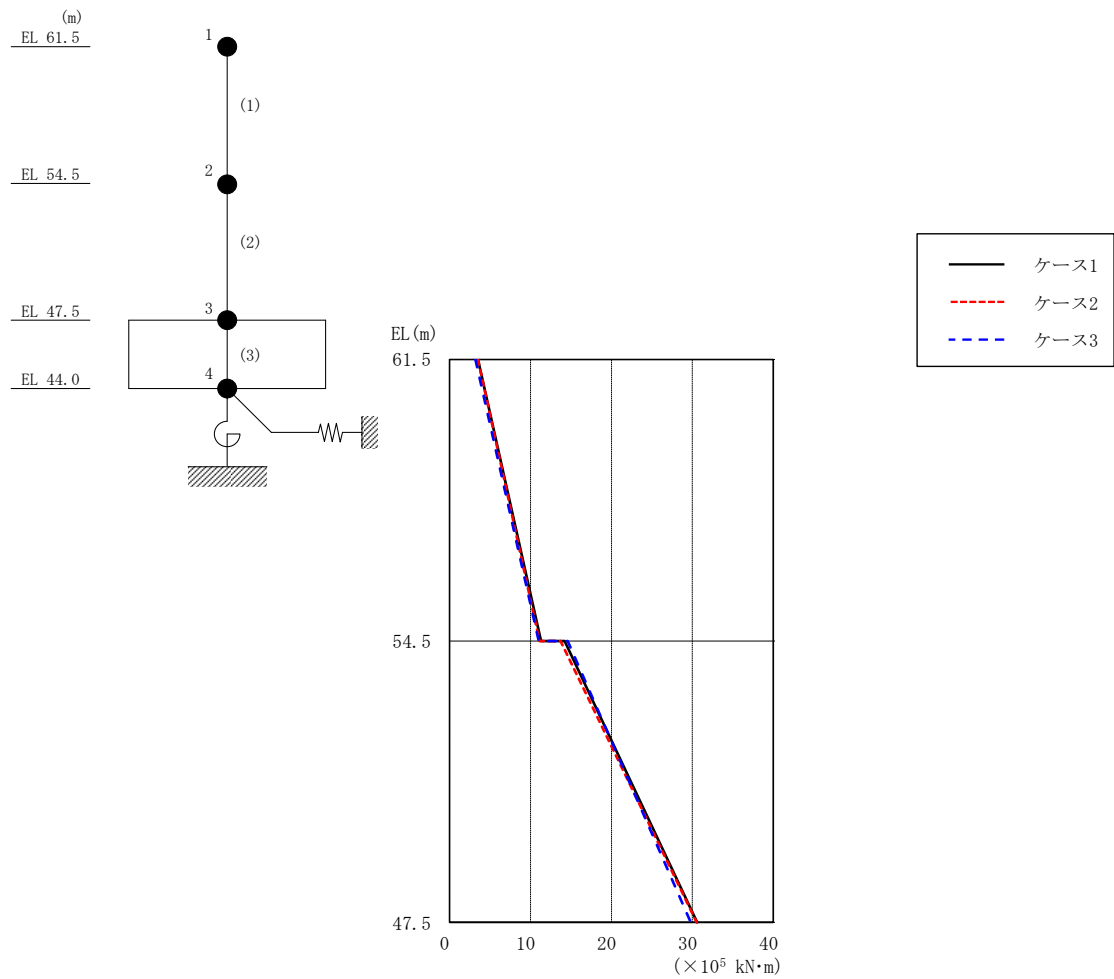


図 2-8 最大応答曲げモーメント（基準地震動 S s - D, EW 方向）

表 2-8 最大応答曲げモーメント一覧（基準地震動 S s - D, EW 方向）

| EL (m) | 要素 番号 | 最大応答曲げモーメント ($\times 10^5$ kN·m) | | |
|-----------|----------|--------------------------------------|------|------|
| | | ケース1 | ケース2 | ケース3 |
| 61.5~54.5 | 1 | 3.51 | 3.52 | 3.20 |
| | | 11.3 | 11.1 | 11.0 |
| 54.5~47.5 | 2 | 14.2 | 13.7 | 14.6 |
| | | 30.6 | 30.5 | 29.8 |

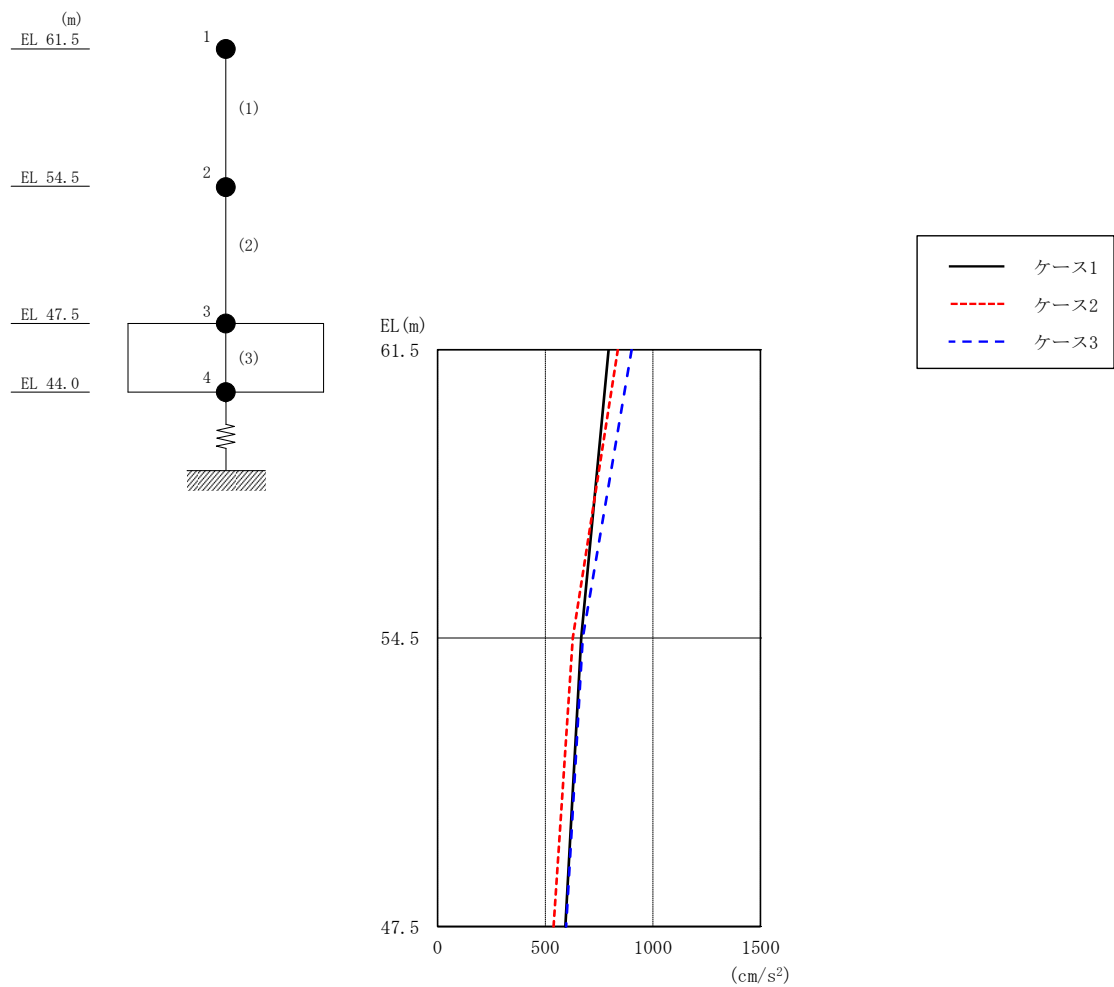


図 2-9 最大応答加速度 (基準地震動 S s - D, 鉛直方向)

表 2-9 最大応答加速度一覧 (基準地震動 S s - D, 鉛直方向)

| EL (m) | 質点番号 | 最大応答加速度 (cm/s ²) | | |
|--------|------|------------------------------|------|------|
| | | ケース1 | ケース2 | ケース3 |
| 61.5 | 1 | 795 | 837 | 901 |
| 54.5 | 2 | 667 | 628 | 674 |
| 47.5 | 3 | 594 | 539 | 597 |

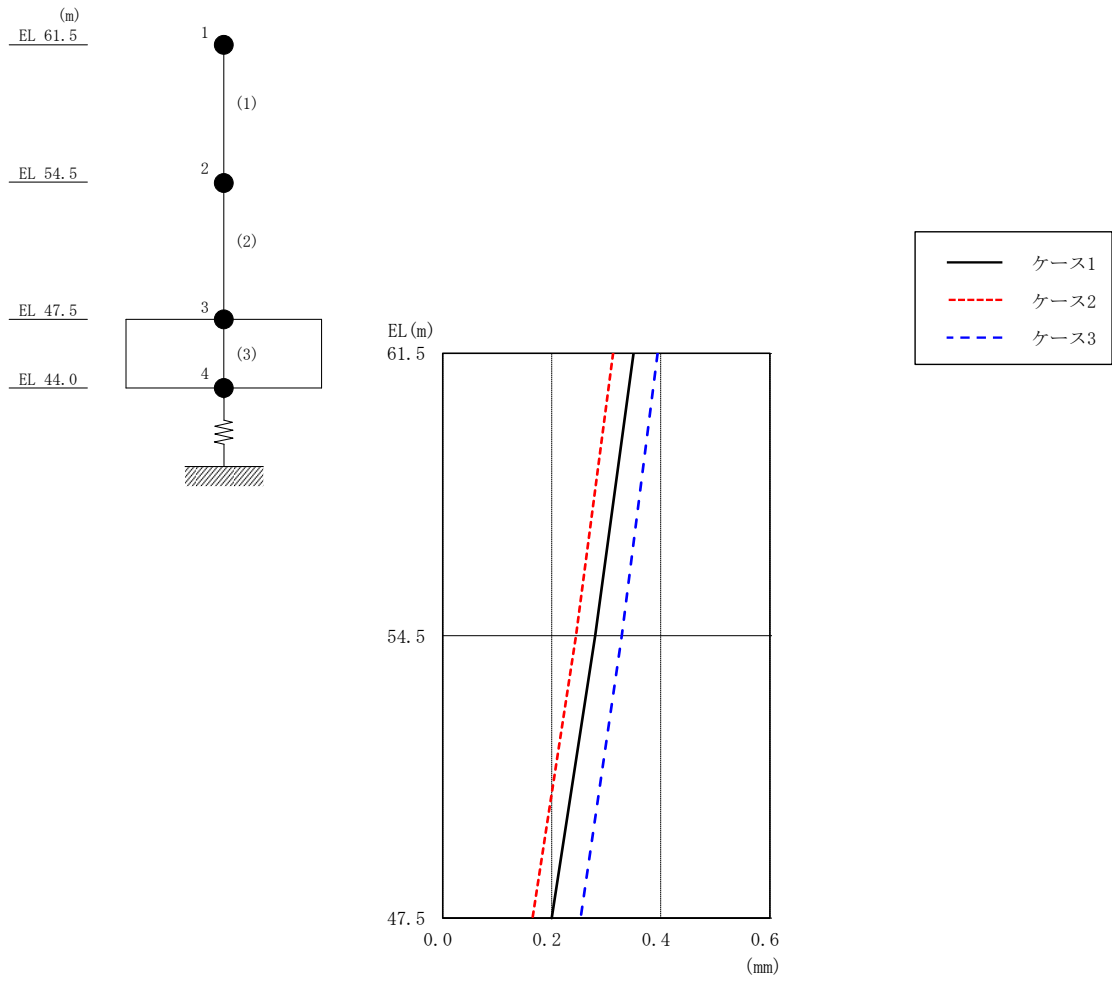


図 2-10 最大応答変位 (基準地震動 S_s-D, 鉛直方向)

表 2-10 最大応答変位一覧 (基準地震動 S_s-D, 鉛直方向)

| EL (m) | 質点番号 | 最大応答変位 (mm) | | |
|--------|------|-------------|------|------|
| | | ケース1 | ケース2 | ケース3 |
| 61.5 | 1 | 0.35 | 0.31 | 0.39 |
| 54.5 | 2 | 0.28 | 0.24 | 0.33 |
| 47.5 | 3 | 0.20 | 0.16 | 0.25 |

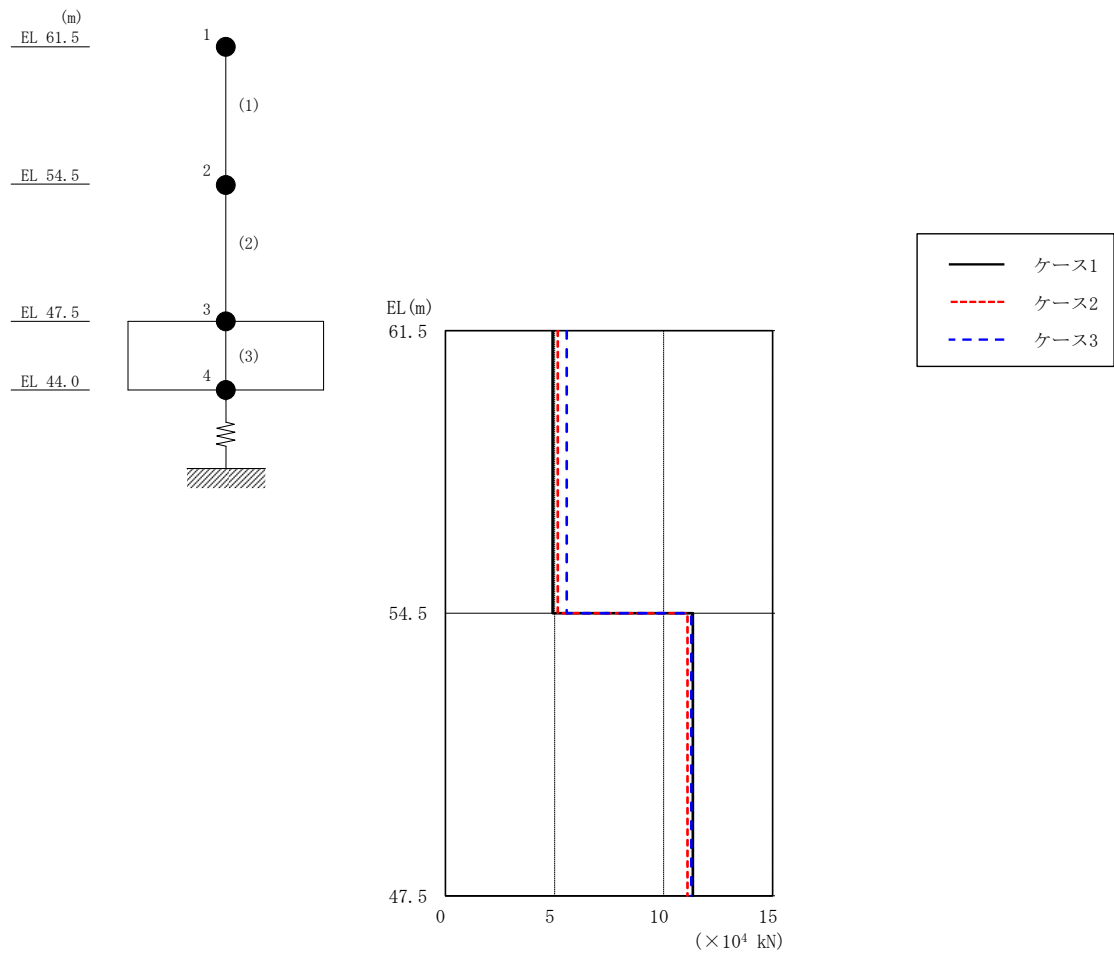
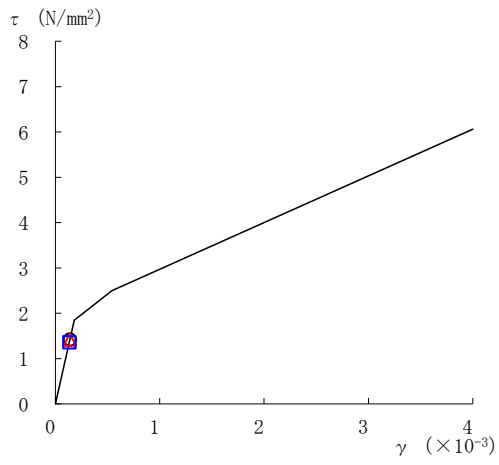


図 2-11 最大応答軸力（基準地震動 S s - D，鉛直方向）

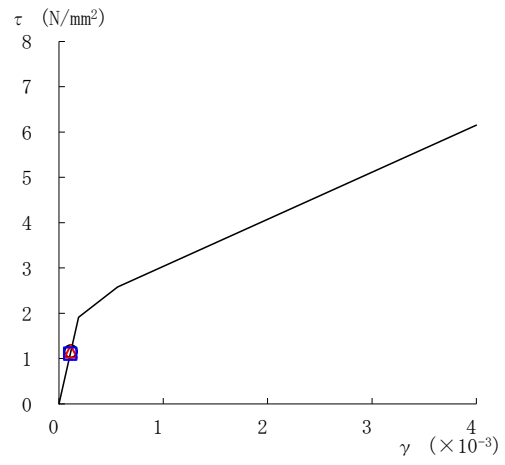
表 2-11 最大応答軸力一覧（基準地震動 S s - D，鉛直方向）

| EL (m) | 要素 番号 | 最大応答軸力 ($\times 10^4$ kN) | | |
|-----------|----------|-------------------------------|------|------|
| | | ケース1 | ケース2 | ケース3 |
| 61.5~54.5 | 1 | 4.91 | 5.15 | 5.55 |
| 54.5~47.5 | 2 | 11.3 | 11.1 | 11.3 |

○ ケース 1 △ ケース 2 □ ケース 3



要素番号 (1)



要素番号 (2)

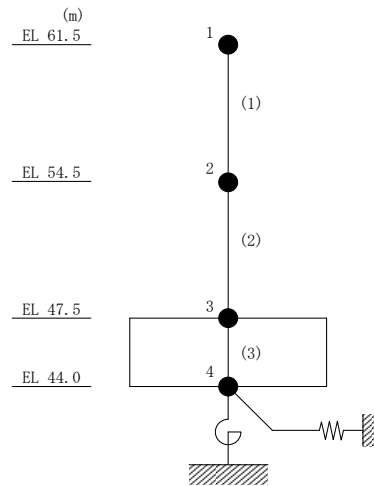
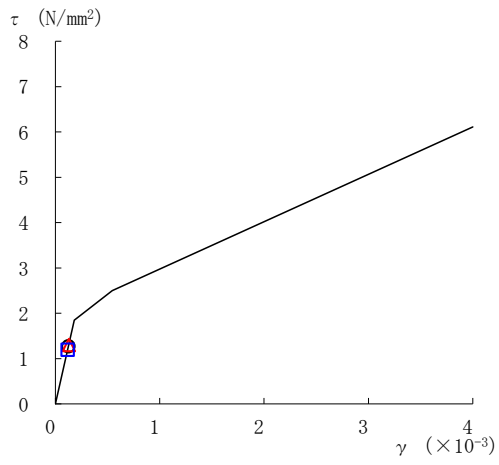
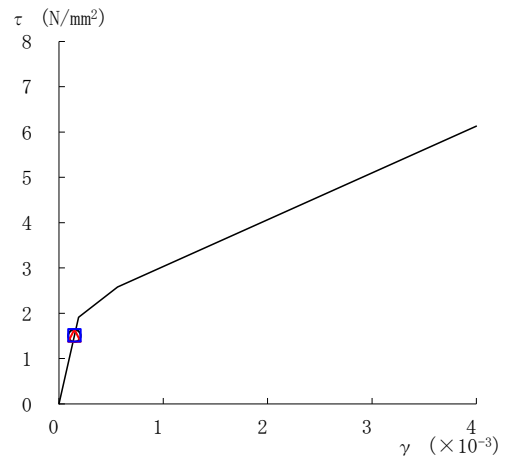


図 2-12 せん断スケルトン曲線上の最大応答値 (基準地震動 S s -D, N S 方向)

○ ケース 1 △ ケース 2 □ ケース 3



要素番号 (1)



要素番号 (2)

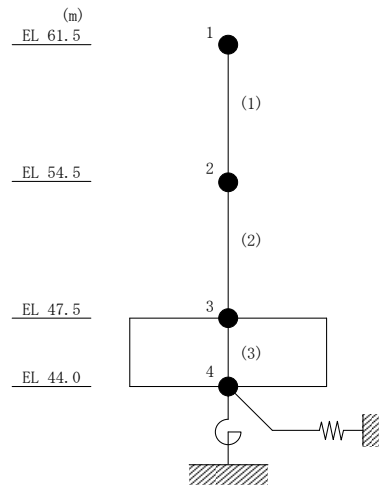


図 2-13 せん断スケルトン曲線上の最大応答値 (基準地震動 S s -D, EW方向)

表 2-12 基準地震動 S_s による地震応答解析結果に基づく接地率 (ケース 1)

(a) NS方向

| 基準地震動 S_s | 最大接地圧 ($\times 10^3 \text{kN/m}^2$) | 最大転倒モーメント ($\times 10^6 \text{kN}\cdot\text{m}$) | 最小接地率 (%) |
|----------------|--|---|--------------|
| $S_s - D$ | 0.481 | 4.24 | 85.5 |

(b) EW方向

| 基準地震動 S_s | 最大接地圧 ($\times 10^3 \text{kN/m}^2$) | 最大転倒モーメント ($\times 10^6 \text{kN}\cdot\text{m}$) | 最小接地率 (%) |
|----------------|--|---|--------------|
| $S_s - D$ | 0.491 | 4.21 | 83.0 |

表 2-13 基準地震動 S_s による地震応答解析結果に基づく接地率 (ケース 2)

(a) NS方向

| 基準地震動 S_s | 最大接地圧 ($\times 10^3 \text{kN/m}^2$) | 最大転倒モーメント ($\times 10^6 \text{kN}\cdot\text{m}$) | 最小接地率 (%) |
|----------------|--|---|--------------|
| $S_s - D$ | 0.476 | 4.22 | 85.9 |

(b) EW方向

| 基準地震動 S_s | 最大接地圧 ($\times 10^3 \text{kN/m}^2$) | 最大転倒モーメント ($\times 10^6 \text{kN}\cdot\text{m}$) | 最小接地率 (%) |
|----------------|--|---|--------------|
| $S_s - D$ | 0.487 | 4.20 | 83.2 |

表 2-14 基準地震動 S_s による地震応答解析結果に基づく接地率 (ケース 3)

(a) NS方向

| 基準地震動 S_s | 最大接地圧 ($\times 10^3 \text{kN/m}^2$) | 最大転倒モーメント ($\times 10^6 \text{kN}\cdot\text{m}$) | 最小接地率 (%) |
|----------------|--|---|--------------|
| $S_s - D$ | 0.477 | 4.10 | 87.7 |

(b) EW方向

| 基準地震動 S_s | 最大接地圧 ($\times 10^3 \text{kN/m}^2$) | 最大転倒モーメント ($\times 10^6 \text{kN}\cdot\text{m}$) | 最小接地率 (%) |
|----------------|--|---|--------------|
| $S_s - D$ | 0.489 | 4.16 | 83.9 |

2.2 積雪荷重との組合せ

積雪荷重との組合せを考慮した基準地震動 S_s に対する地震応答解析結果を図 2-14～図 2-26 及び表 2-15～表 2-27 に示す。

以後、基本ケースをケース 1、積雪荷重との組合せを考慮したケースをケース 4 として示す。

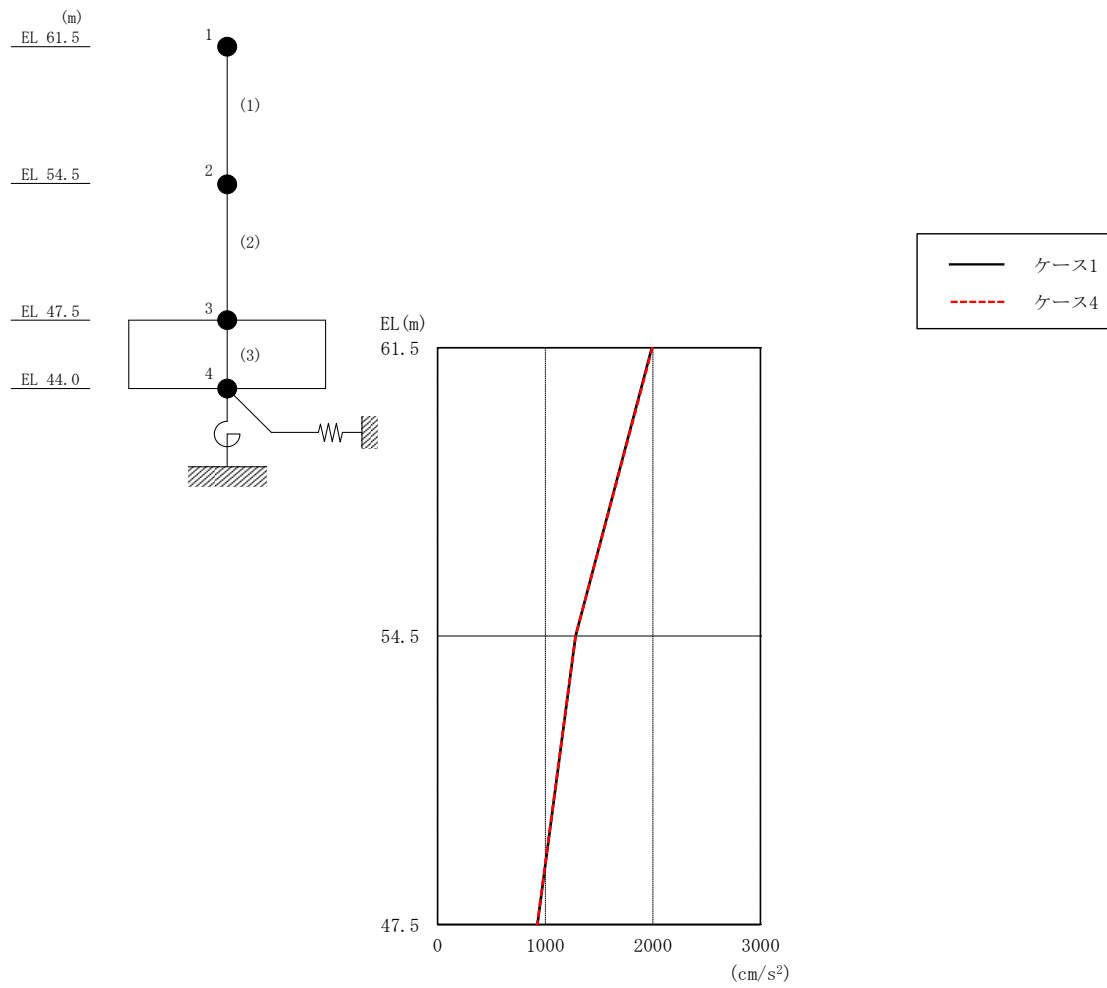


図 2-14 最大応答加速度（基準地震動 S s - D, N S 方向）

表 2-15 最大応答加速度一覧（基準地震動 S s - D, N S 方向）

| EL (m) | 質点 番号 | 最大応答加速度 (cm/s^2) | |
|-----------|----------|--------------------------------|------|
| | | ケース1 | ケース4 |
| 61.5 | 1 | 1990 | 1996 |
| 54.5 | 2 | 1281 | 1281 |
| 47.5 | 3 | 927 | 926 |

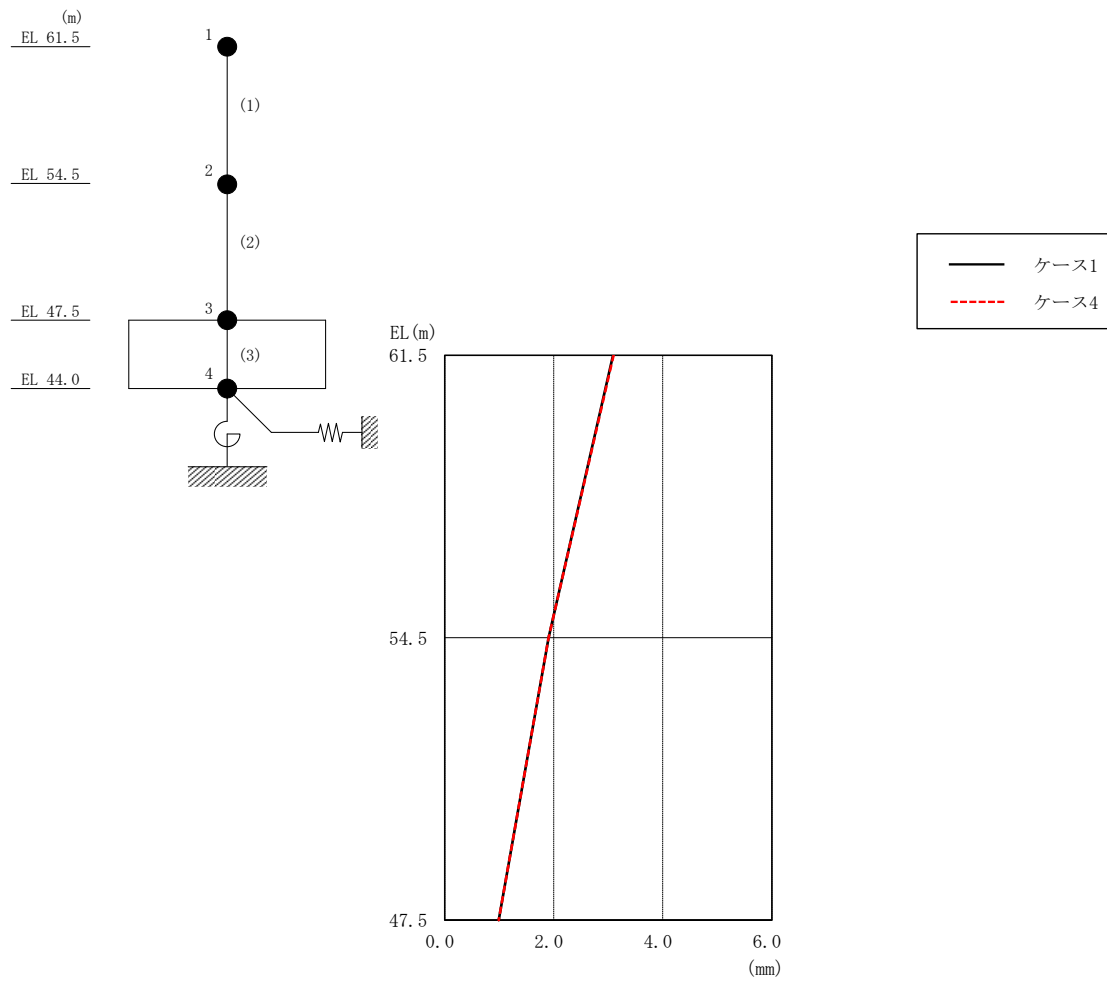


図 2-15 最大応答変位 (基準地震動 S s - D, N S 方向)

表 2-16 最大応答変位一覧 (基準地震動 S s - D, N S 方向)

| EL (m) | 質点番号 | 最大応答変位 (mm) | |
|--------|------|-------------|------|
| | | ケース1 | ケース4 |
| 61.5 | 1 | 3.09 | 3.10 |
| 54.5 | 2 | 1.91 | 1.91 |
| 47.5 | 3 | 0.99 | 0.99 |

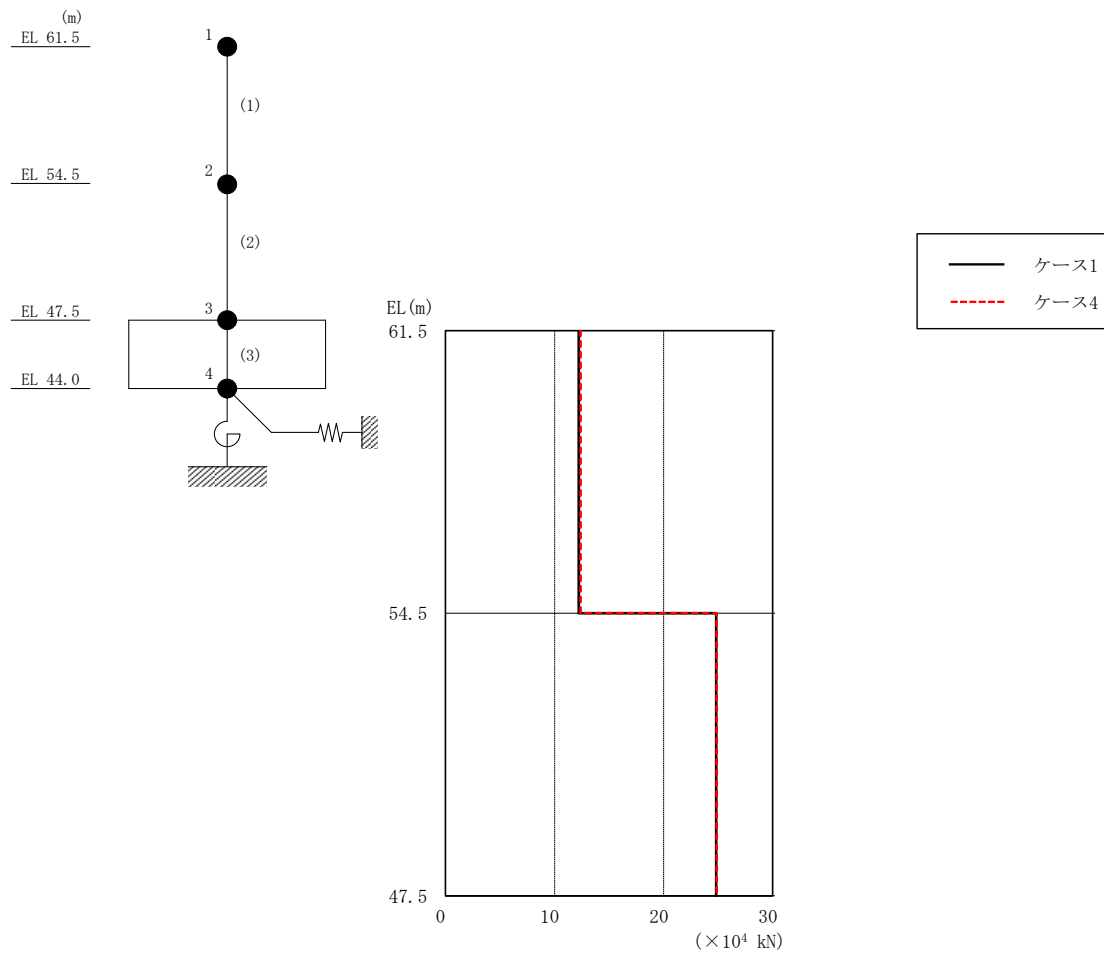


図 2-16 最大応答せん断力 (基準地震動 S_s-D, NS 方向)

表 2-17 最大応答せん断力一覧 (基準地震動 S_s-D, NS 方向)

| EL (m) | 要素番号 | 最大応答せん断力 (×10 ⁴ kN) | |
|-----------|------|--------------------------------|------|
| | | ケース1 | ケース4 |
| 61.5~54.5 | 1 | 12.2 | 12.4 |
| 54.5~47.5 | 2 | 24.8 | 24.9 |

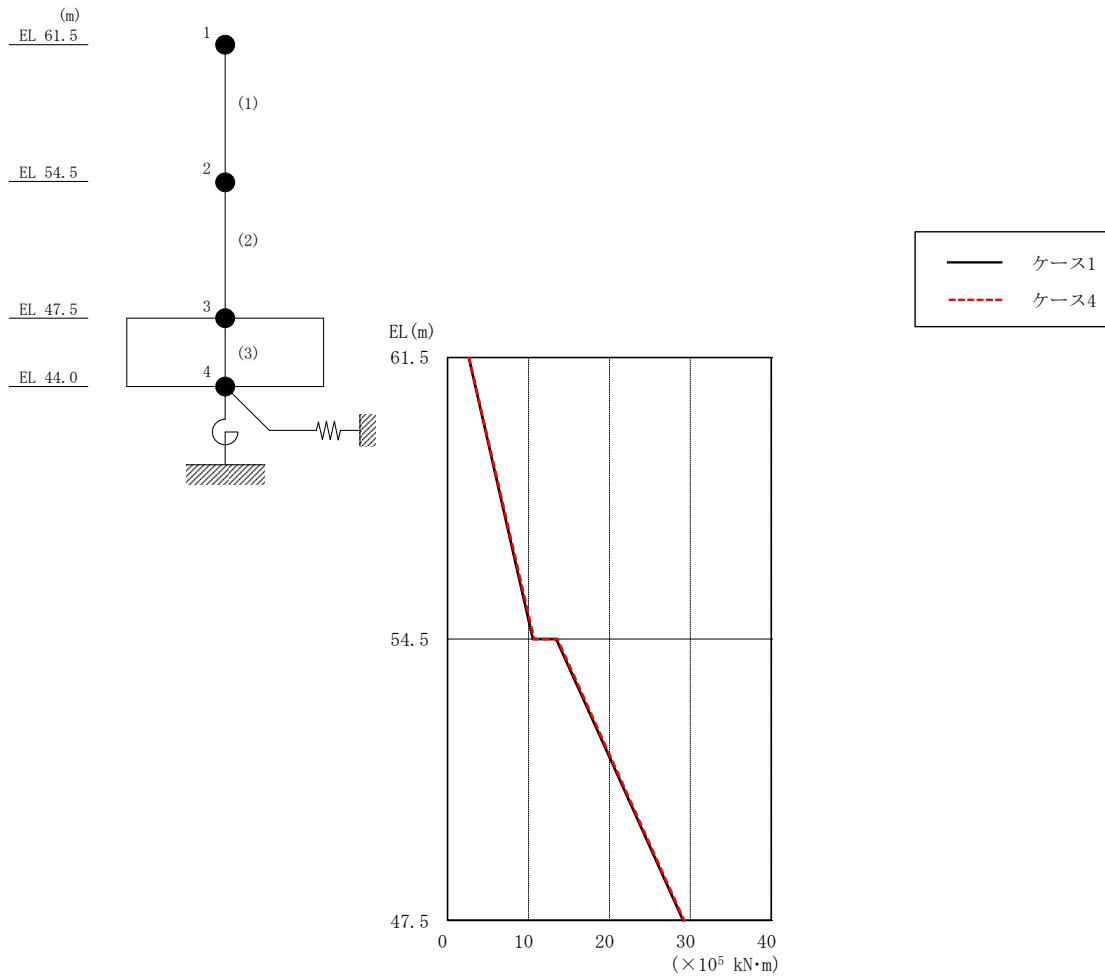


図 2-17 最大応答曲げモーメント (基準地震動 S_s-D, NS 方向)

表 2-18 最大応答曲げモーメント一覧 (基準地震動 S_s-D, NS 方向)

| EL (m) | 要素 番号 | 最大応答 曲げモーメント (×10 ⁵ kN·m) | |
|-----------|----------|--|------|
| | | ケース1 | ケース4 |
| 61.5~54.5 | 1 | 2.63 | 2.67 |
| | | 10.5 | 10.7 |
| 54.5~47.5 | 2 | 13.4 | 13.6 |
| | | 29.1 | 29.2 |

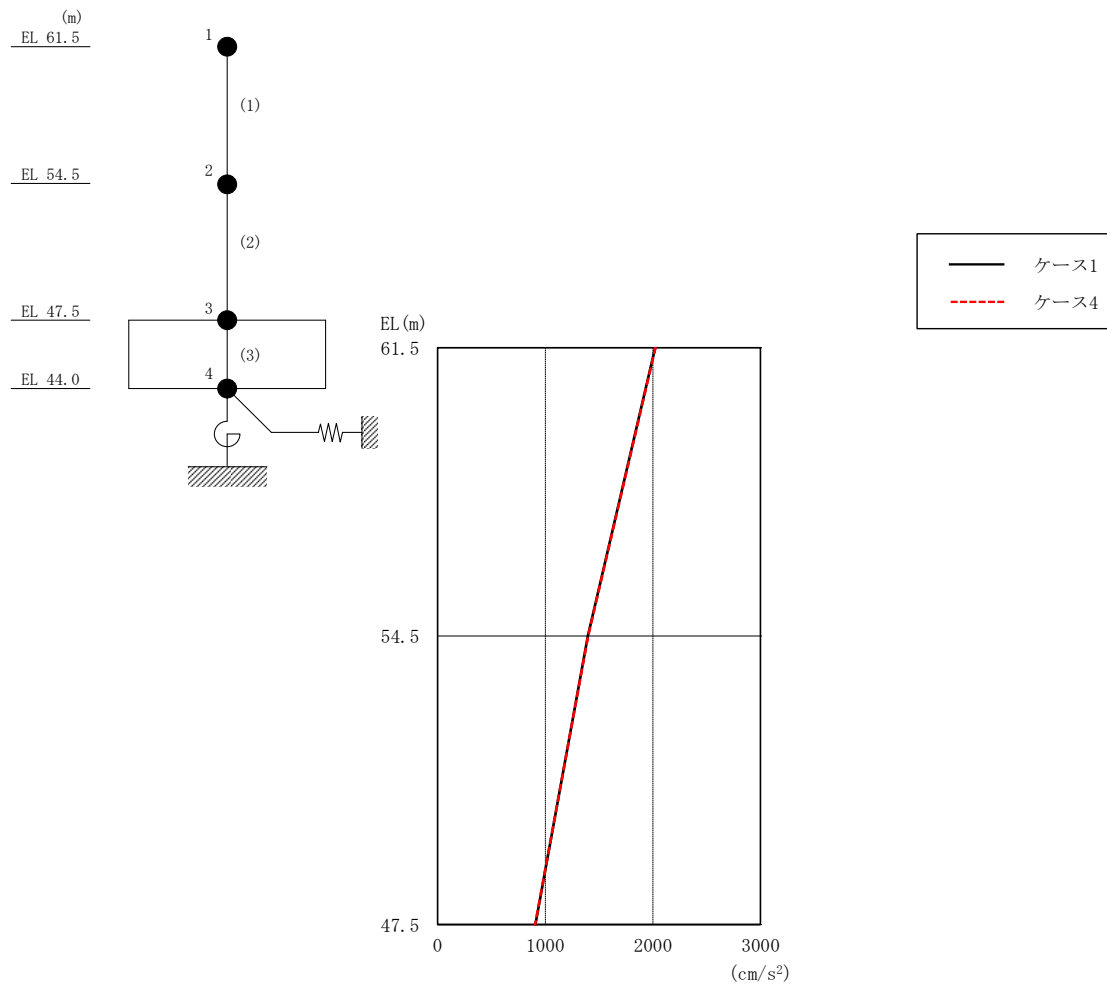


図 2-18 最大応答加速度 (基準地震動 S s - D, EW 方向)

表 2-19 最大応答加速度一覧 (基準地震動 S s - D, EW 方向)

| EL (m) | 質点番号 | 最大応答加速度 (cm/s ²) | |
|--------|------|------------------------------|------|
| | | ケース1 | ケース4 |
| 61.5 | 1 | 2022 | 2024 |
| 54.5 | 2 | 1395 | 1399 |
| 47.5 | 3 | 909 | 906 |

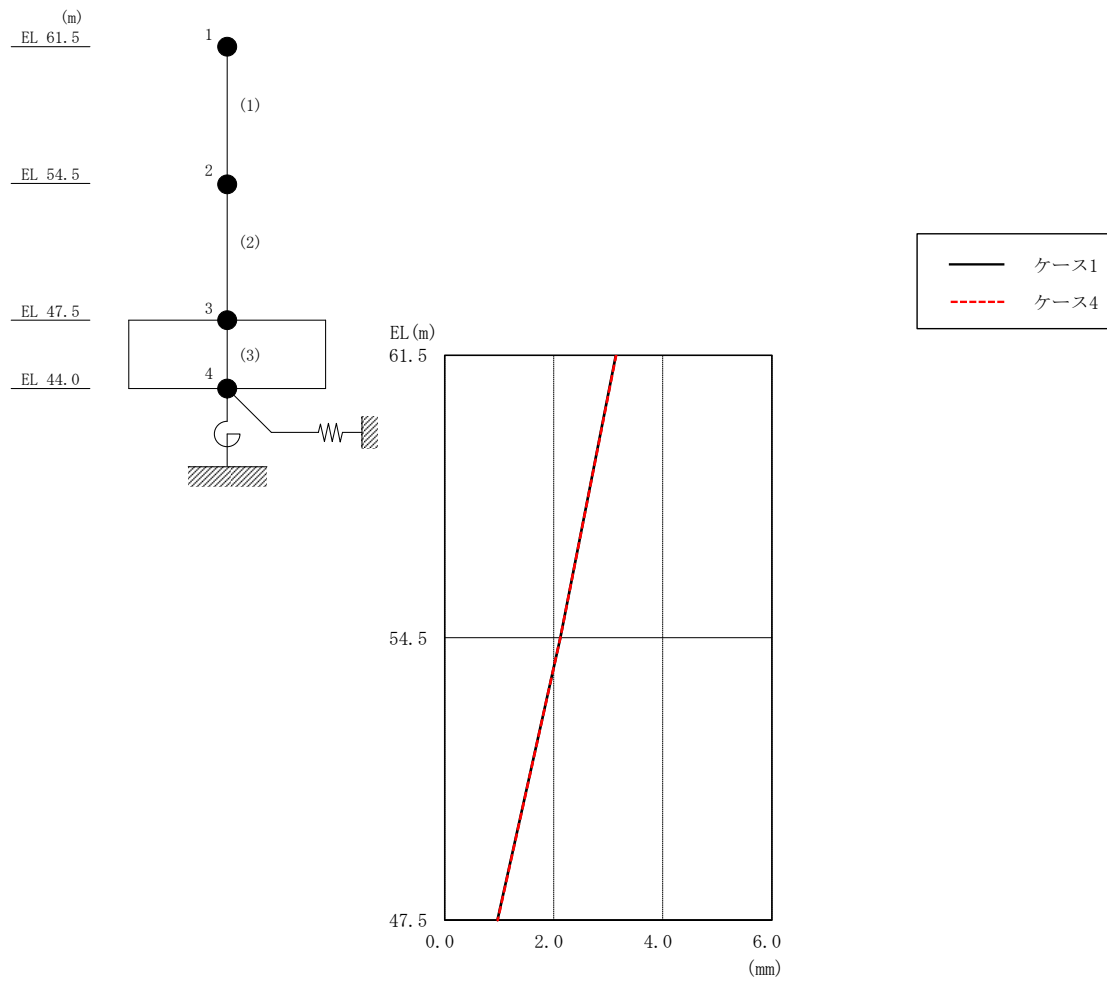


図 2-19 最大応答変位 (基準地震動 S s - D, EW 方向)

表 2-20 最大応答変位一覧 (基準地震動 S s - D, EW 方向)

| EL (m) | 質点番号 | 最大応答変位 (mm) | |
|--------|------|-------------|------|
| | | ケース1 | ケース4 |
| 61.5 | 1 | 3.14 | 3.15 |
| 54.5 | 2 | 2.12 | 2.12 |
| 47.5 | 3 | 0.97 | 0.97 |

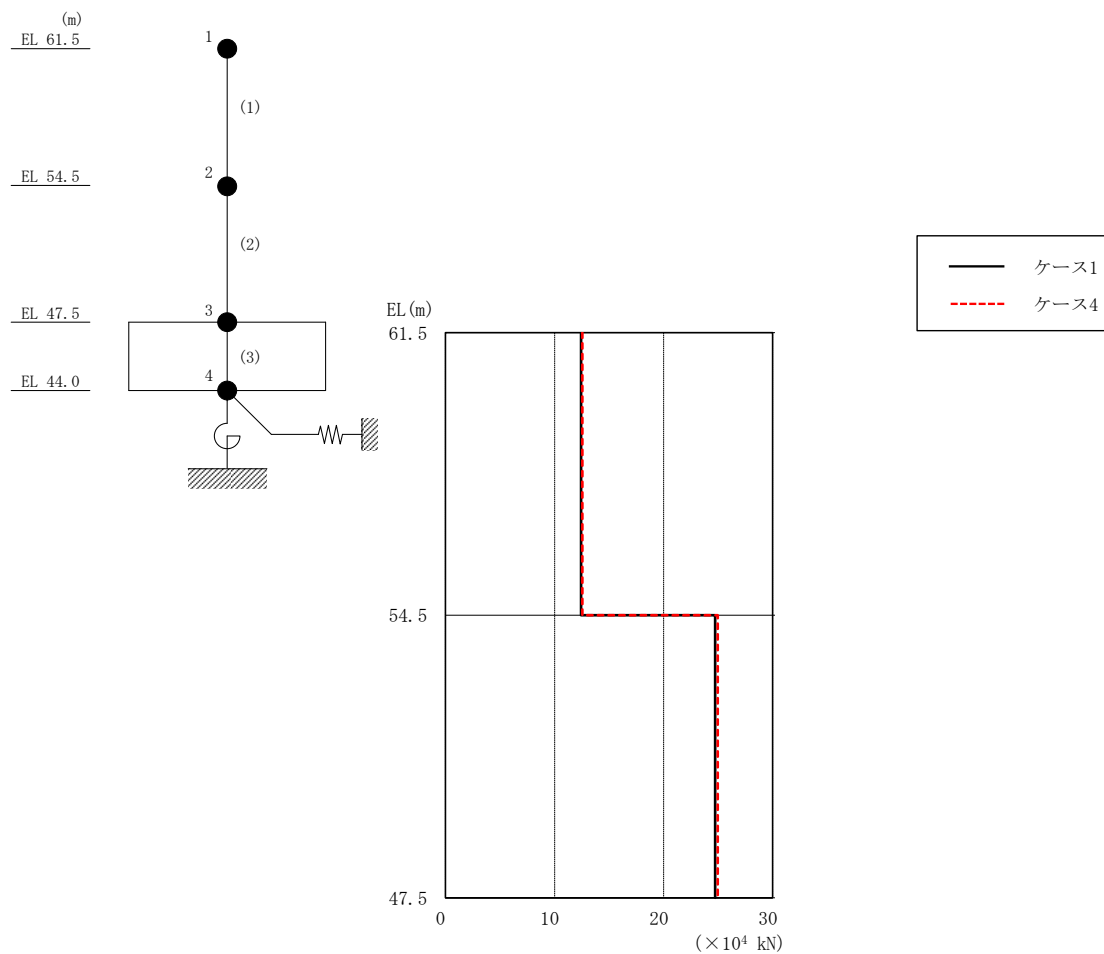


図 2-20 最大応答せん断力 (基準地震動 $S_s - D$, EW方向)

表 2-21 最大応答せん断力一覧 (基準地震動 $S_s - D$, EW方向)

| EL (m) | 要素 番号 | 最大応答せん断力 ($\times 10^4$ kN) | |
|-----------|----------|---------------------------------|------|
| | | ケース1 | ケース4 |
| 61.5~54.5 | 1 | 12.4 | 12.5 |
| 54.5~47.5 | 2 | 24.7 | 25.0 |

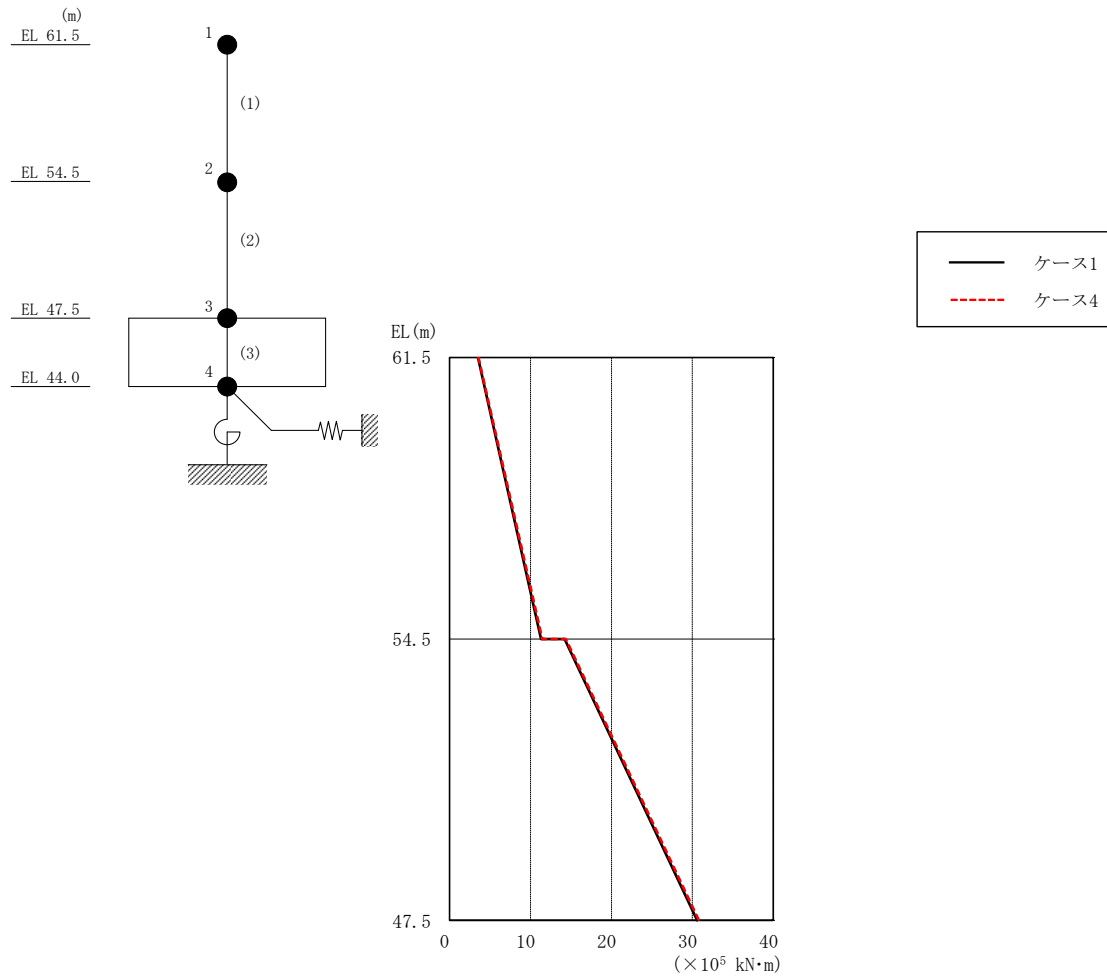


図 2-21 最大応答曲げモーメント (基準地震動 S_s-D, EW方向)

表 2-22 最大応答曲げモーメント一覧 (基準地震動 S_s-D, EW方向)

| EL (m) | 要素 番号 | 最大応答 曲げモーメント (×10 ⁵ kN·m) | |
|-----------|----------|--|------|
| | | ケース1 | ケース4 |
| 61.5~54.5 | 1 | 3.51 | 3.57 |
| | | 11.3 | 11.5 |
| 54.5~47.5 | 2 | 14.2 | 14.4 |
| | | 30.6 | 30.8 |

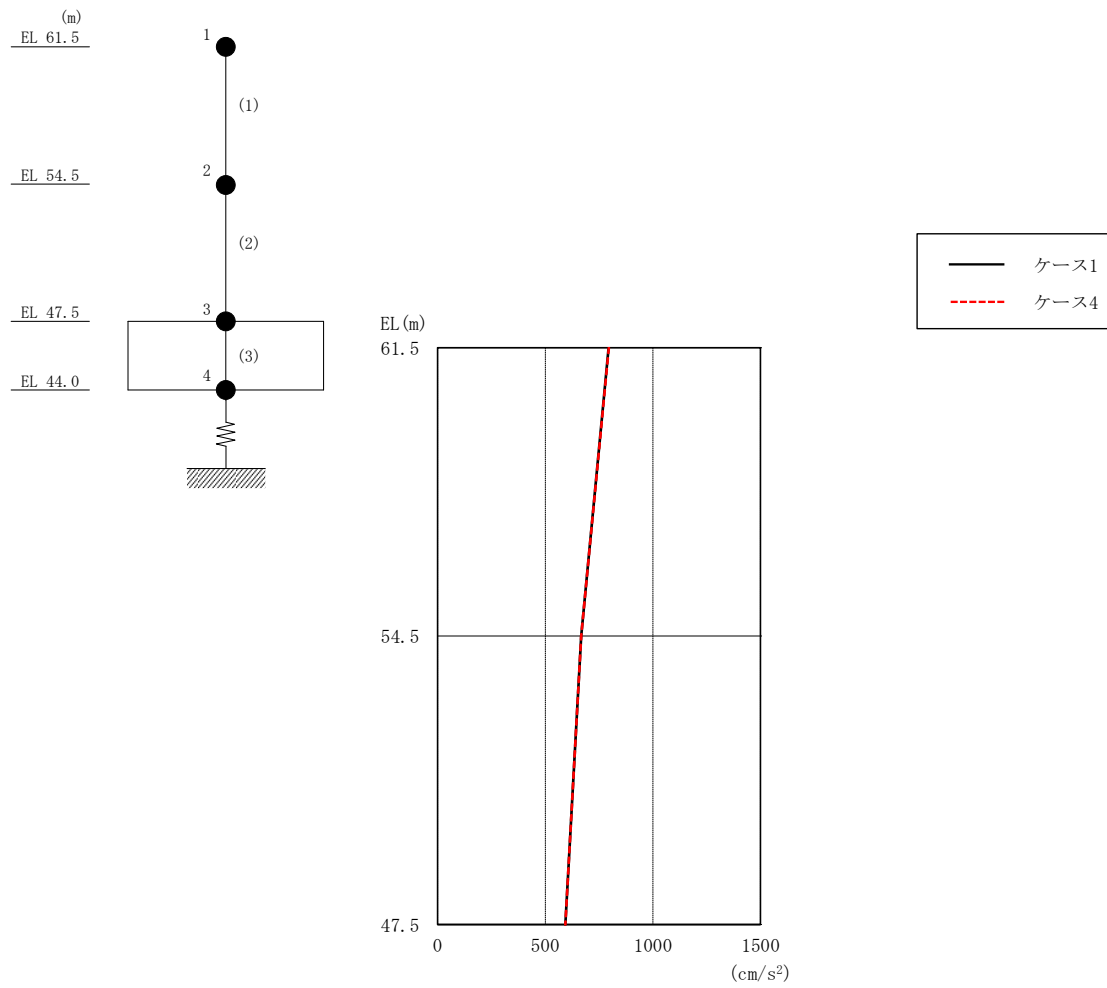


図 2-22 最大応答加速度（基準地震動 S s - D，鉛直方向）

表 2-23 最大応答加速度一覧（基準地震動 S s - D，鉛直方向）

| EL (m) | 質点 番号 | 最大応答加速度 (cm/s ²) | |
|-----------|----------|---------------------------------|------|
| | | ケース1 | ケース4 |
| 61.5 | 1 | 795 | 795 |
| 54.5 | 2 | 667 | 667 |
| 47.5 | 3 | 594 | 594 |

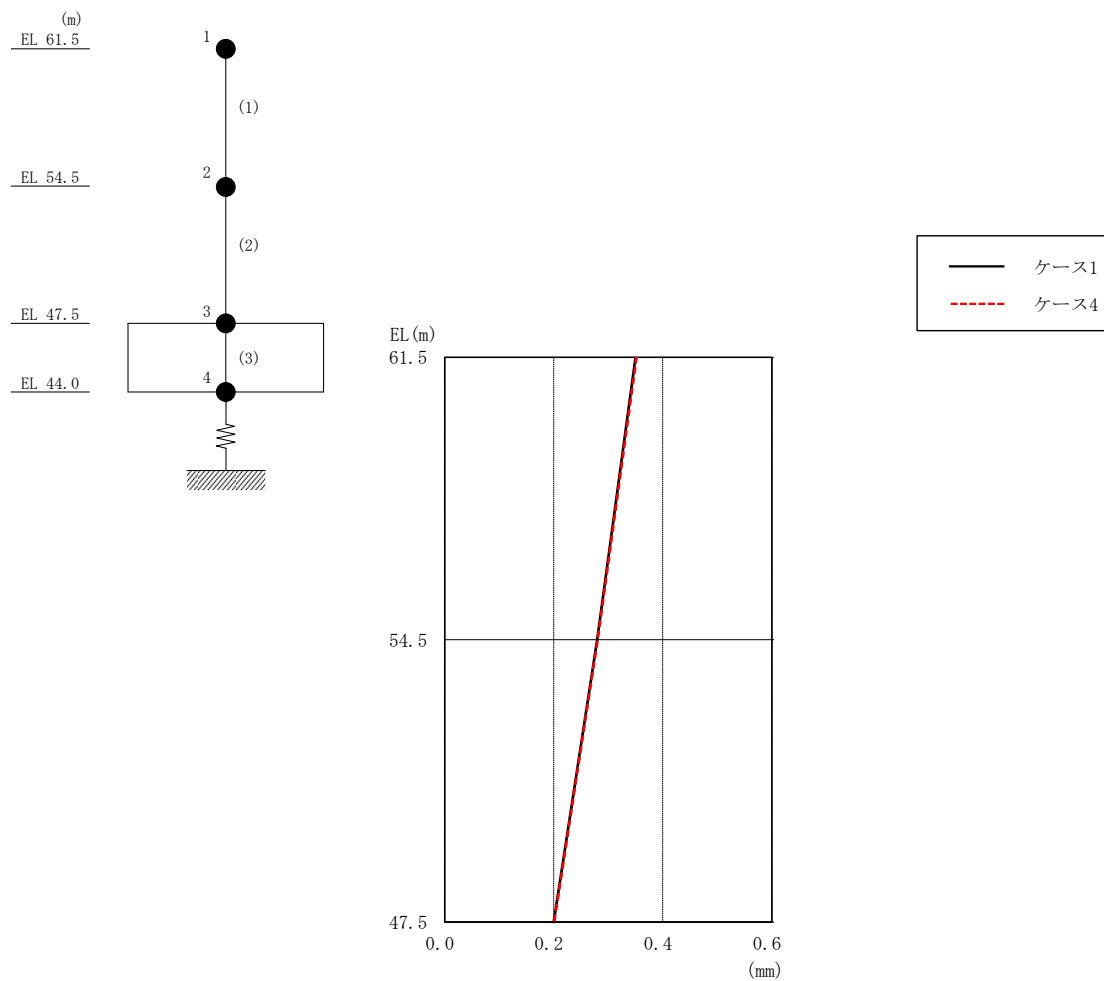


図 2-23 最大応答変位 (基準地震動 S s - D, 鉛直方向)

表 2-24 最大応答変位一覧 (基準地震動 S s - D, 鉛直方向)

| EL (m) | 質点番号 | 最大応答変位 (mm) | |
|--------|------|-------------|------|
| | | ケース1 | ケース4 |
| 61.5 | 1 | 0.35 | 0.35 |
| 54.5 | 2 | 0.28 | 0.28 |
| 47.5 | 3 | 0.20 | 0.20 |

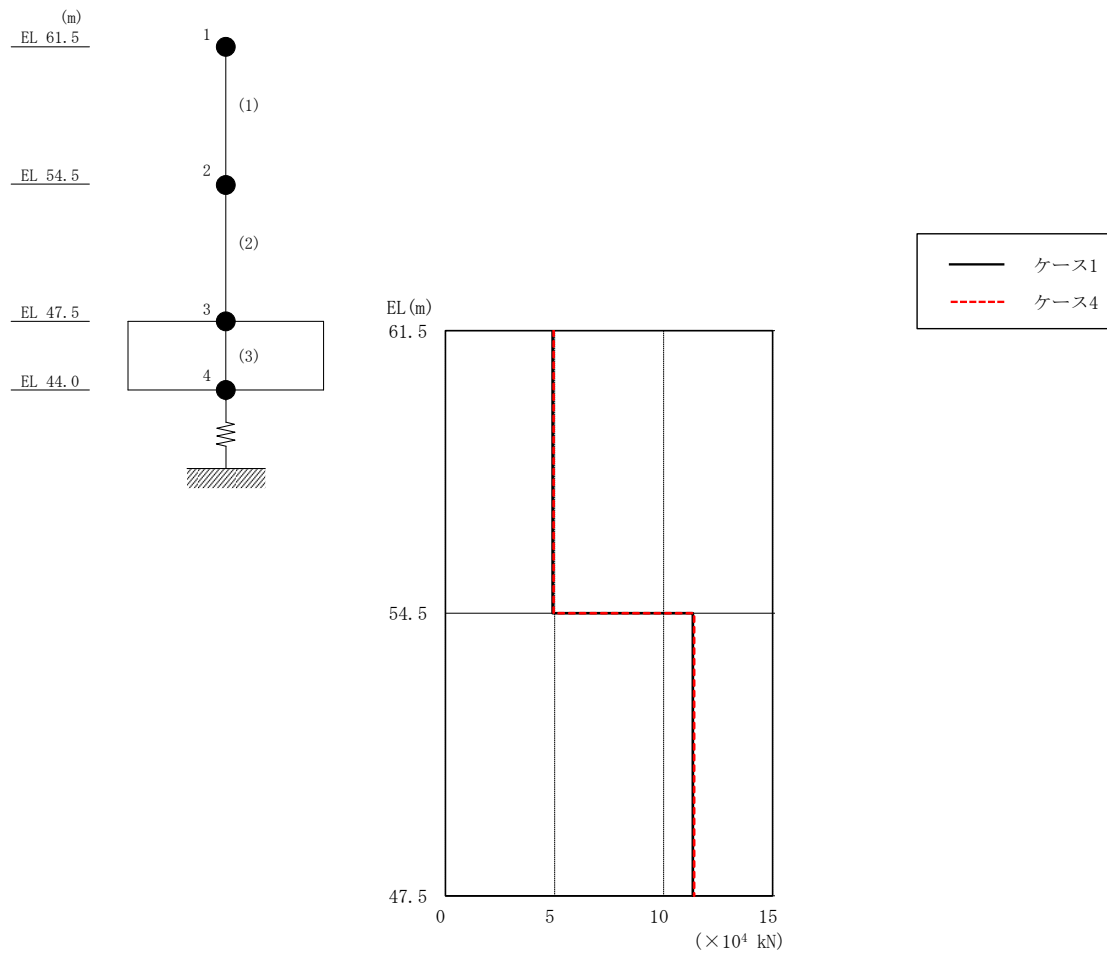


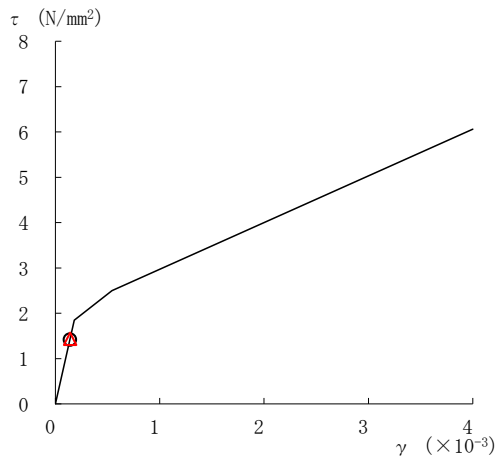
図 2-24 最大応答軸力（基準地震動 S s - D，鉛直方向）

表 2-25 最大応答軸力一覧（基準地震動 S s - D，鉛直方向）

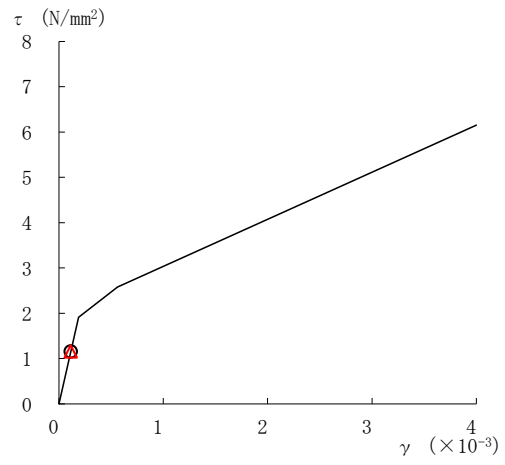
| EL (m) | 要素 番号 | 最大応答軸力 ($\times 10^4$ kN) | |
|-----------|----------|-------------------------------|------|
| | | ケース1 | ケース4 |
| 61.5~54.5 | 1 | 4.91 | 4.96 |
| 54.5~47.5 | 2 | 11.3 | 11.4 |

○ ケース 1

△ ケース 4



要素番号 (1)



要素番号 (2)

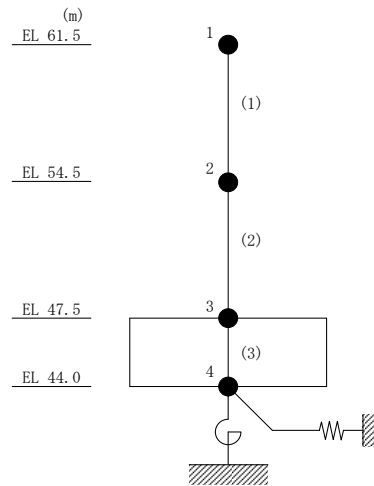
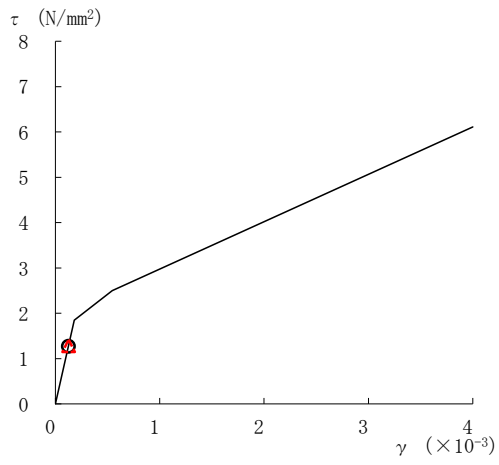


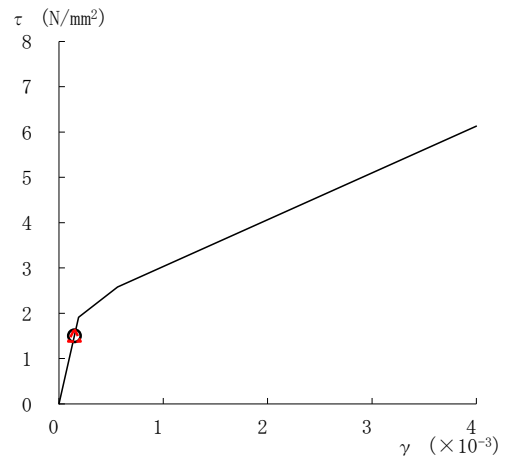
図 2-25 せん断スケルトン曲線上の最大応答値 (基準地震動 S_s-D, NS 方向)

○ケース 1

△ケース 4



要素番号 (1)



要素番号 (2)

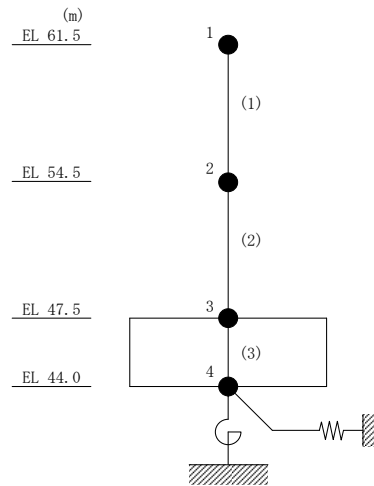


図 2-26 せん断スケルトン曲線上の最大応答値 (基準地震動 S s - D, EW 方向)

表 2-26 基準地震動 S_s による地震応答解析結果に基づく接地率 (ケース 1)

(a) NS方向

| 基準地震動 S_s | 最大接地圧 ($\times 10^3 \text{kN/m}^2$) | 最大転倒モーメント ($\times 10^6 \text{kN}\cdot\text{m}$) | 最小接地率 (%) |
|----------------|--|---|--------------|
| $S_s - D$ | 0.481 | 4.24 | 85.5 |

(b) EW方向

| 基準地震動 S_s | 最大接地圧 ($\times 10^3 \text{kN/m}^2$) | 最大転倒モーメント ($\times 10^6 \text{kN}\cdot\text{m}$) | 最小接地率 (%) |
|----------------|--|---|--------------|
| $S_s - D$ | 0.491 | 4.21 | 83.0 |

表 2-27 基準地震動 S_s による地震応答解析結果に基づく接地率 (ケース 4)

(a) NS方向

| 基準地震動 S_s | 最大接地圧 ($\times 10^3 \text{kN/m}^2$) | 最大転倒モーメント ($\times 10^6 \text{kN}\cdot\text{m}$) | 最小接地率 (%) |
|----------------|--|---|--------------|
| $S_s - D$ | 0.483 | 4.26 | 85.4 |

(b) EW方向

| 基準地震動 S_s | 最大接地圧 ($\times 10^3 \text{kN/m}^2$) | 最大転倒モーメント ($\times 10^6 \text{kN}\cdot\text{m}$) | 最小接地率 (%) |
|----------------|--|---|--------------|
| $S_s - D$ | 0.491 | 4.22 | 83.1 |

3. まとめ

前章で実施した地盤物性の不確かさ及び積雪荷重との組合せを考慮した地震応答解析結果を基本ケースと併せて以下に示す。

基準地震動 S_s に対する地震応答解析結果を表 3-1～表 3-11 に示す。

表 3-1 最大応答加速度一覧表（基準地震動 S_s ，NS 方向）

| EL (m) | 質点 番号 | 最大応答加速度 (cm/s^2) | | | |
|-----------|----------|-----------------------------|------|------|------|
| | | Ss-D | | | |
| | | ケース1 | ケース2 | ケース3 | ケース4 |
| 61.5 | 1 | 1990 | 1985 | 1907 | 1996 |
| 54.5 | 2 | 1281 | 1293 | 1304 | 1281 |
| 47.5 | 3 | 927 | 895 | 915 | 926 |

注 1：ケース 1：工認モデル（基本ケース），ケース 2：地盤物性 + σ ，
 ケース 3：地盤物性 - σ ，ケース 4：積雪

注 2：ハッチングは基準地震動 S_s の各ケースの最大値を表示。

表 3-2 最大応答変位一覧表 (基準地震動 S_s , NS 方向)

| EL (m) | 質点 番号 | 最大応答変位 (mm) | | | |
|-----------|----------|-------------------|------|------|------|
| | | S _s -D | | | |
| | | ケース1 | ケース2 | ケース3 | ケース4 |
| 61.5 | 1 | 3.09 | 2.81 | 3.40 | 3.10 |
| 54.5 | 2 | 1.91 | 1.66 | 2.24 | 1.91 |
| 47.5 | 3 | 0.99 | 0.76 | 1.34 | 0.99 |

注 1 : ケース 1 : 工認モデル (基本ケース), ケース 2 : 地盤物性 + σ ,
 ケース 3 : 地盤物性 - σ , ケース 4 : 積雪

注 2 : ハッチングは基準地震動 S_s の各ケースの最大値を表示。

表 3-3 最大応答せん断力一覧表 (基準地震動 S_s , NS 方向)

| EL (m) | 要素 番号 | 最大応答せん断力 ($\times 10^4$ kN) | | | |
|-----------|----------|------------------------------|------|------|------|
| | | S_s -D | | | |
| | | ケース1 | ケース2 | ケース3 | ケース4 |
| 61.5~54.5 | 1 | 12.2 | 12.2 | 11.7 | 12.4 |
| 54.5~47.5 | 2 | 24.8 | 24.9 | 23.8 | 24.9 |

注 1 : ケース 1 : 工認モデル (基本ケース), ケース 2 : 地盤物性 + σ ,
 ケース 3 : 地盤物性 - σ , ケース 4 : 積雪

注 2 : ハッチングは基準地震動 S_s の各ケースの最大値を表示。

表 3-4 最大応答曲げモーメント一覧表 (基準地震動 S_s , NS 方向)

| EL (m) | 要素 番号 | 最大応答曲げモーメント ($\times 10^5$ kN·m) | | | |
|-----------|----------|-----------------------------------|------|------|------|
| | | S_s -D | | | |
| | | ケース1 | ケース2 | ケース3 | ケース4 |
| 61.5~54.5 | 1 | 2.63 | 2.77 | 2.49 | 2.67 |
| | | 10.5 | 10.2 | 10.4 | 10.7 |
| 54.5~47.5 | 2 | 13.4 | 12.7 | 13.8 | 13.6 |
| | | 29.1 | 28.7 | 28.4 | 29.2 |

注1: ケース1: 工認モデル (基本ケース), ケース2: 地盤物性+ σ ,
 ケース3: 地盤物性- σ , ケース4: 積雪

注2: ハッチングは基準地震動 S_s の各ケースの最大値を表示。

表 3-5 最大応答加速度一覧表（基準地震動 S_s ，EW方向）

| EL (m) | 質点 番号 | 最大応答加速度 (cm/s^2) | | | |
|-----------|----------|-----------------------------|------|------|------|
| | | S _s -D | | | |
| | | ケース1 | ケース2 | ケース3 | ケース4 |
| 61.5 | 1 | 2022 | 2069 | 1896 | 2024 |
| 54.5 | 2 | 1395 | 1402 | 1398 | 1399 |
| 47.5 | 3 | 909 | 888 | 885 | 906 |

注1：ケース1：工認モデル（基本ケース），ケース2：地盤物性+ σ ，
 ケース3：地盤物性- σ ，ケース4：積雪

注2：ハッチングは基準地震動 S_s の各ケースの最大値を表示。

表 3-6 最大応答変位一覧表 (基準地震動 S_s , EW方向)

| EL (m) | 質点 番号 | 最大応答変位 (mm) | | | |
|-----------|----------|-------------------|------|------|------|
| | | S _s -D | | | |
| | | ケース1 | ケース2 | ケース3 | ケース4 |
| 61.5 | 1 | 3.14 | 2.89 | 3.46 | 3.15 |
| 54.5 | 2 | 2.12 | 1.90 | 2.46 | 2.12 |
| 47.5 | 3 | 0.97 | 0.75 | 1.34 | 0.97 |

注1: ケース1: 工認モデル (基本ケース), ケース2: 地盤物性+ σ ,
 ケース3: 地盤物性- σ , ケース4: 積雪

注2: ハッチングは基準地震動 S_s の各ケースの最大値を表示。

表 3-7 最大応答せん断力一覧表（基準地震動 S_s ，EW方向）

| EL (m) | 要素 番号 | 最大応答せん断力 ($\times 10^4$ kN) | | | |
|-----------|----------|------------------------------|------|------|------|
| | | S_s -D | | | |
| | | ケース1 | ケース2 | ケース3 | ケース4 |
| 61.5~54.5 | 1 | 12.4 | 12.7 | 11.7 | 12.5 |
| 54.5~47.5 | 2 | 24.7 | 24.9 | 24.9 | 25.0 |

注1：ケース1：工認モデル（基本ケース），ケース2：地盤物性+ σ ，
 ケース3：地盤物性- σ ，ケース4：積雪

注2：ハッチングは基準地震動 S_s の各ケースの最大値を表示。

表 3-8 最大応答曲げモーメント一覧表 (基準地震動 S_s , EW方向)

| EL (m) | 要素 番号 | 最大応答曲げモーメント ($\times 10^5$ kN・m) | | | |
|-----------|----------|-----------------------------------|------|------|------|
| | | S _s -D | | | |
| | | ケース1 | ケース2 | ケース3 | ケース4 |
| 61.5~54.5 | 1 | 3.51 | 3.52 | 3.20 | 3.57 |
| | | 11.3 | 11.1 | 11.0 | 11.5 |
| 54.5~47.5 | 2 | 14.2 | 13.7 | 14.6 | 14.4 |
| | | 30.6 | 30.5 | 29.8 | 30.8 |

注1: ケース1: 工認モデル (基本ケース), ケース2: 地盤物性+ σ ,
 ケース3: 地盤物性- σ , ケース4: 積雪

注2: ハッチングは基準地震動 S_s の各ケースの最大値を表示。

表 3-9 最大応答加速度一覧表（基準地震動 S_s ，鉛直方向）

| EL (m) | 質点 番号 | 最大応答加速度 (cm/s^2) | | | |
|-----------|----------|-----------------------------|------|------|------|
| | | Ss-D | | | |
| | | ケース1 | ケース2 | ケース3 | ケース4 |
| 61.5 | 1 | 795 | 837 | 901 | 795 |
| 54.5 | 2 | 667 | 628 | 674 | 667 |
| 47.5 | 3 | 594 | 539 | 597 | 594 |

注 1：ケース 1：工認モデル（基本ケース），ケース 2：地盤物性 + σ ，
 ケース 3：地盤物性 - σ ，ケース 4：積雪

注 2：ハッチングは基準地震動 S_s の各ケースの最大値を表示。

表 3-10 最大応答変位一覧表（基準地震動 S_s ，鉛直方向）

| EL (m) | 質点 番号 | 最大応答変位 (mm) | | | |
|-----------|----------|-------------------|------|------|------|
| | | S _s -D | | | |
| | | ケース1 | ケース2 | ケース3 | ケース4 |
| 61.5 | 1 | 0.35 | 0.31 | 0.39 | 0.35 |
| 54.5 | 2 | 0.28 | 0.24 | 0.33 | 0.28 |
| 47.5 | 3 | 0.20 | 0.16 | 0.25 | 0.20 |

注1：ケース1：工認モデル（基本ケース），ケース2：地盤物性+ σ ，
 ケース3：地盤物性- σ ，ケース4：積雪

注2：ハッチングは基準地震動 S_s の各ケースの最大値を表示。

表 3-11 最大応答軸力一覧表（基準地震動 S_s ，鉛直方向）

| EL (m) | 要素 番号 | 最大応答軸力 ($\times 10^4$ kN) | | | |
|-----------|----------|----------------------------|------|------|------|
| | | S_s -D | | | |
| | | ケース1 | ケース2 | ケース3 | ケース4 |
| 61.5~54.5 | 1 | 4.91 | 5.15 | 5.55 | 4.96 |
| 54.5~47.5 | 2 | 11.3 | 11.1 | 11.3 | 11.4 |

注1：ケース1：工認モデル（基本ケース），ケース2：地盤物性+ σ ，
ケース3：地盤物性- σ ，ケース4：積雪

注2：ハッチングは基準地震動 S_s の各ケースの最大値を表示。

別紙 4 建物減衰を 3%とした場合の影響検討

目 次

| | |
|-----------------------|---------|
| 1. 概要 | 別紙 4-1 |
| 2. 解析方法 | 別紙 4-2 |
| 2.1 地震応答解析モデル | 別紙 4-2 |
| 2.2 入力地震動 | 別紙 4-2 |
| 2.3 解析方法 | 別紙 4-2 |
| 2.4 解析条件 | 別紙 4-2 |
| 3. 解析結果 | 別紙 4-3 |
| 4. 減衰定数 3%の影響評価 | 別紙 4-17 |

1. 概要

ガスタービン発電機建物の鉄筋コンクリート造部に用いる減衰定数については、「NS2-補-024-01 原子炉建物の地震応答計算書に関する補足説明資料」の別紙 4「地震応答解析に用いる鉄筋コンクリート造部の減衰定数に関する検討」において、減衰定数を 5%に設定することの妥当性を確認している。

本資料では、ガスタービン発電機建物が新設であること、VI-2-2-16「ガスタービン発電機建物の地震応答計算書」に示すとおり、基準地震動 S_s に対する応答が概ね弾性範囲であることを踏まえ、「NS2-補-023-13 地震応答に影響を及ぼす不確かさ要因の整理」に基づき、耐震性向上の観点より、念のため建物鉄筋コンクリート造部の減衰定数を 3%とした場合の地震応答解析を行い、耐震評価上の影響を確認する。

なお、機器・配管系の耐震性への影響については、別紙 5「影響検討ケースによる機器・配管系の耐震性への影響」に示す。

2. 解析方法

2.1 地震応答解析モデル

地震応答解析モデルは、VI-2-1-6「地震応答解析の基本方針」に基づき、水平方向及び鉛直方向それぞれについて設定し、原則としてVI-2-2-16「ガスタービン発電機建物の地震応答計算書」と同一とし、鉄筋コンクリートの減衰定数を3%とする。地震応答解析モデルの設定に用いた使用材料の物性値について、表2-1に示す。

表2-1 使用材料の物性値

| 使用材料 | ヤング係数 E (N/mm ²) | せん断 弾性係数 G (N/mm ²) | 減衰定数 h (%) | 備考 |
|---|------------------------------------|--|------------------|----|
| 鉄筋コンクリート コンクリート： Fc=30.0 (N/mm ²) 鉄筋：SD345 | 2.44×10 ⁴ | 1.02×10 ⁴ | 3 | — |

2.2 入力地震動

地震応答解析に用いる入力地震動は、別紙3-1「材料物性の不確かさを考慮した検討に用いる地震動の選定について」に基づき、解放基盤表面レベルに想定する基準地震動S_sのうちS_s-Dとする。

2.3 解析方法

建物・構築物の動的解析は、VI-2-1-6「地震応答解析の基本方針」に基づき、時刻歴応答解析により実施し、VI-2-2-16「ガスタービン発電機建物の地震応答計算書」と同一とする。

2.4 解析条件

ガスタービン発電機建物の復元力特性は、VI-2-2-16「ガスタービン発電機建物の地震応答計算書」と同一とする。また、解析結果の比較にあつては、基本ケース（減衰定数5%）との比較と合わせて、材料物性の不確かさを考慮したケースとの比較も行う。

3. 解析結果

地震応答解析結果を図 3-1～図 3-13 及び表 3-1～表 3-11 に示す。

水平方向における減衰定数 3%の応答値は、減衰定数 5%の場合と比較して大きくなる傾向があるものの、差異は極めて小さく、概ね同程度であることを確認した。また、不確かさを考慮した解析ケースを含む全ケースの包絡値との比較では、減衰定数 3%の応答値が一部上回る箇所があるものの、差異は極めて小さく、概ね同程度であることを確認した。また、最大応答せん断ひずみについては、いずれの応答値においてもせん断スケルトン曲線上の第 1 折点を下回っており、減衰定数 3%と 5%の応答値は概ね同程度であることを確認した。

鉛直方向においても、減衰定数 3%の応答値は、減衰定数 5%の場合と比較して大きくなる傾向があるものの、差異は極めて小さく、概ね同程度であることを確認した。また、全ケースの包絡値との比較では、減衰定数 3%の応答値が一部上回る箇所があるものの、差異は極めて小さく、概ね同程度であることを確認した。

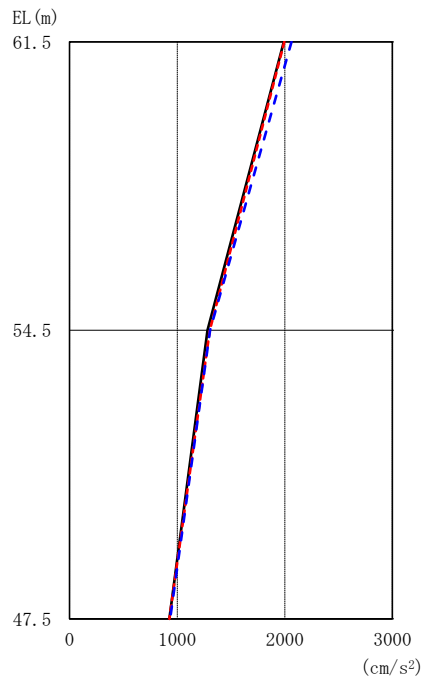
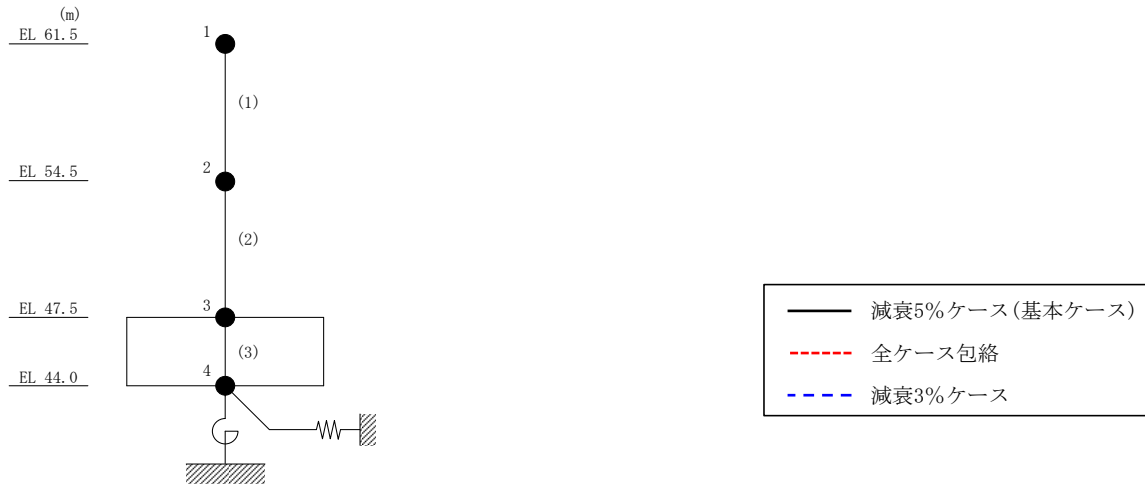


図 3-1 最大応答加速度 (基準地震動 S_s-D, NS 方向)

表 3-1 最大応答加速度一覧 (基準地震動 S_s-D, NS 方向)

| EL (m) | 質点番号 | 最大応答加速度 (cm/s ²) | | |
|--------|------|------------------------------|--------|---------|
| | | 減衰5%ケース (基本ケース) | 全ケース包絡 | 減衰3%ケース |
| 61.5 | 1 | 1990 | 1996 | 2063 |
| 54.5 | 2 | 1281 | 1304 | 1305 |
| 47.5 | 3 | 927 | 927 | 935 |

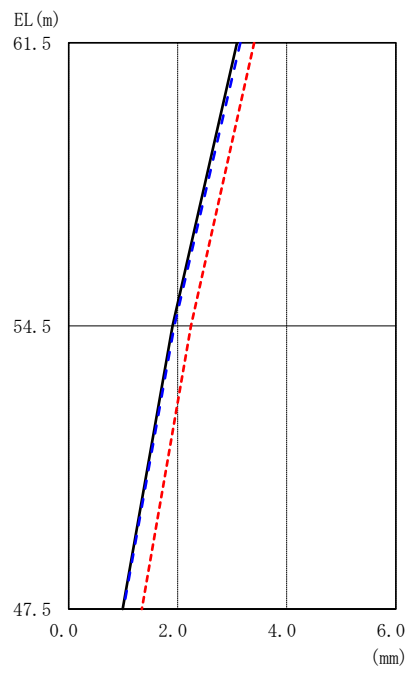
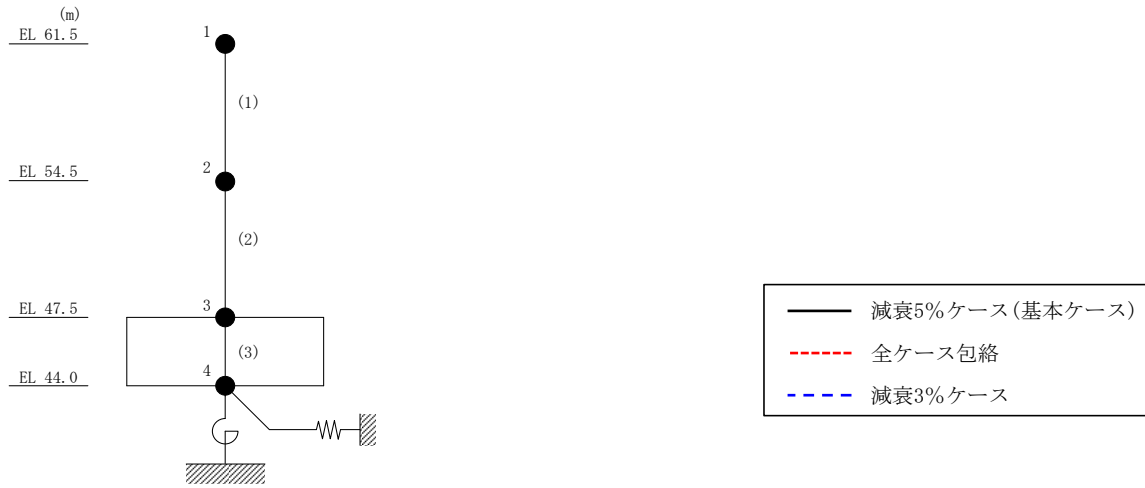


図 3-2 最大応答変位 (基準地震動 $S_s - D$, NS 方向)

表 3-2 最大応答変位一覧 (基準地震動 $S_s - D$, NS 方向)

| EL (m) | 質点番号 | 最大応答変位 (mm) | | |
|--------|------|-----------------|--------|---------|
| | | 減衰5%ケース (基本ケース) | 全ケース包絡 | 減衰3%ケース |
| 61.5 | 1 | 3.09 | 3.40 | 3.15 |
| 54.5 | 2 | 1.91 | 2.24 | 1.94 |
| 47.5 | 3 | 0.99 | 1.34 | 1.00 |

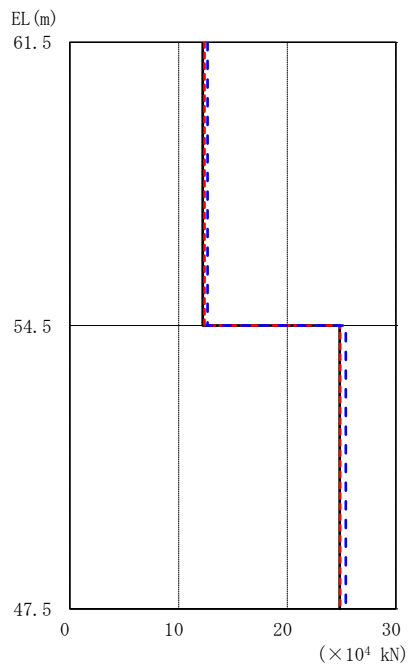
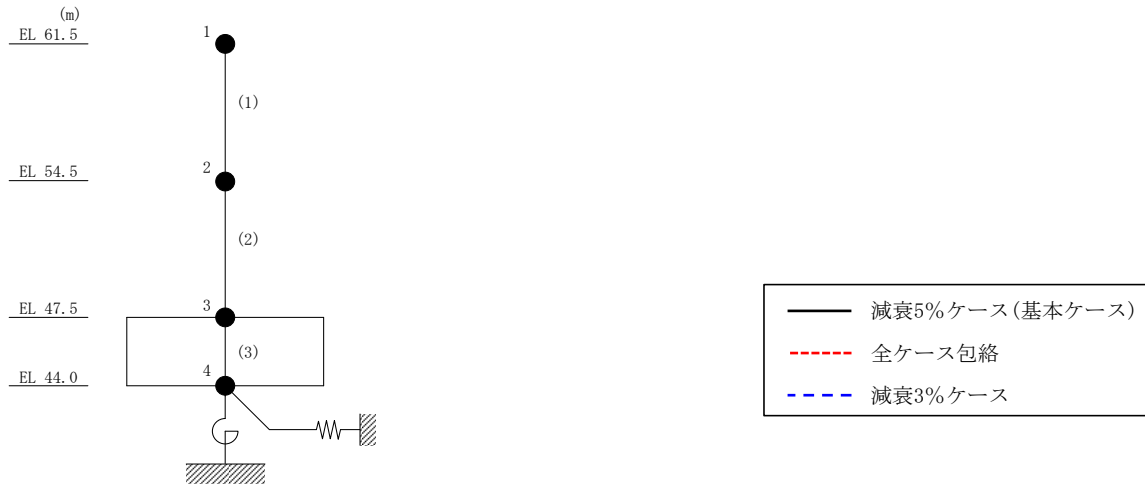


図 3-3 最大応答せん断力 (基準地震動 S_s-D, NS 方向)

表 3-3 最大応答せん断力一覧 (基準地震動 S_s-D, NS 方向)

| EL (m) | 要素番号 | 最大応答せん断力 (×10 ⁴ kN) | | |
|-----------|------|--------------------------------|--------|---------|
| | | 減衰5%ケース (基本ケース) | 全ケース包絡 | 減衰3%ケース |
| 61.5~54.5 | 1 | 12.2 | 12.4 | 12.7 |
| 54.5~47.5 | 2 | 24.8 | 24.9 | 25.4 |

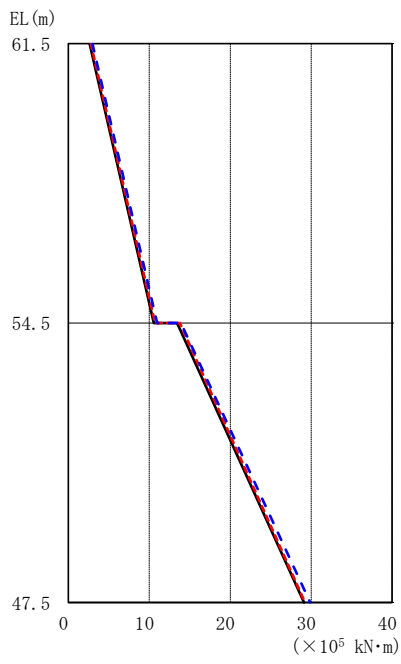
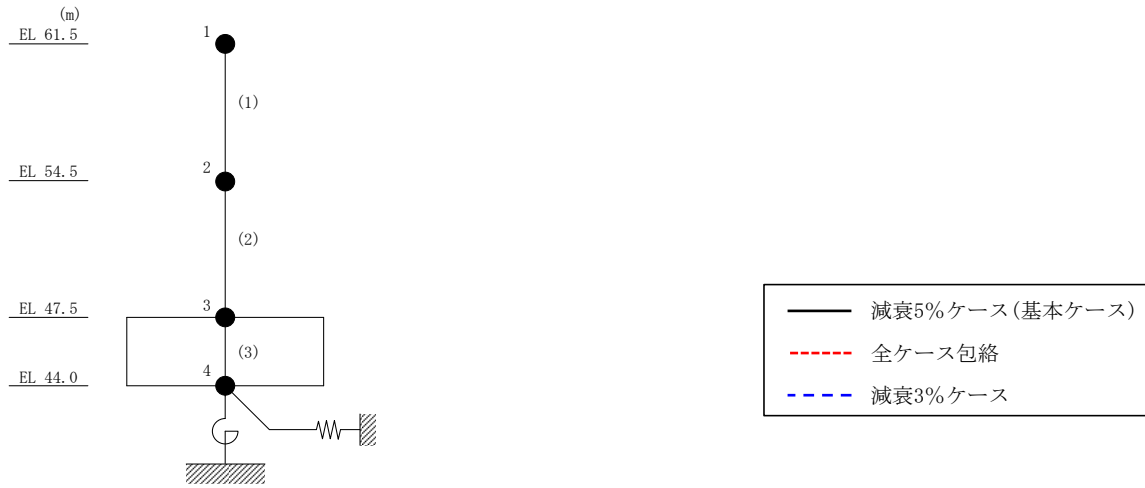


図 3-4 最大応答曲げモーメント (基準地震動 S s - D, NS 方向)

表 3-4 最大応答曲げモーメント一覧 (基準地震動 S s - D, NS 方向)

| EL (m) | 要素番号 | 最大応答曲げモーメント (×10 ⁵ kN·m) | | |
|-----------|------|-------------------------------------|--------|---------|
| | | 減衰5%ケース (基本ケース) | 全ケース包絡 | 減衰3%ケース |
| 61.5~54.5 | 1 | 2.63 | 2.77 | 2.96 |
| | | 10.5 | 10.7 | 11.0 |
| 54.5~47.5 | 2 | 13.4 | 13.8 | 13.9 |
| | | 29.1 | 29.2 | 29.9 |

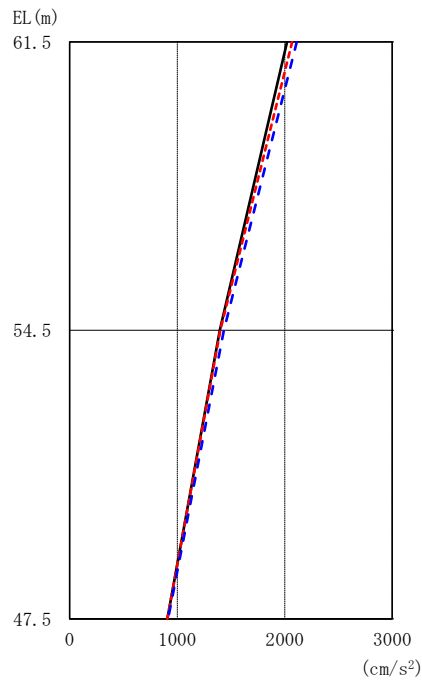
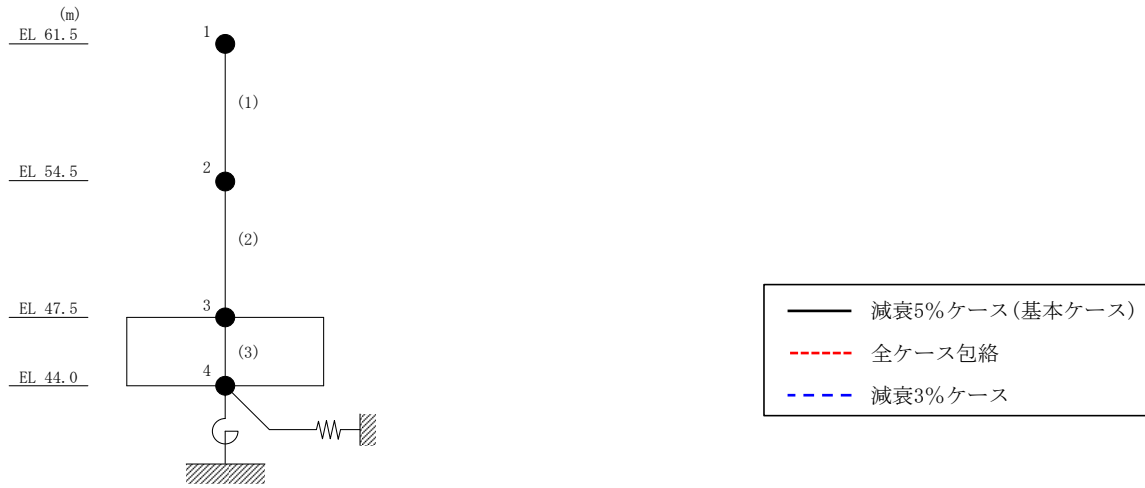


図 3-5 最大応答加速度 (基準地震動 S_s-D, EW方向)

表 3-5 最大応答加速度一覧 (基準地震動 S_s-D, EW方向)

| EL (m) | 質点番号 | 最大応答加速度 (cm/s ²) | | |
|--------|------|------------------------------|--------|---------|
| | | 減衰5%ケース (基本ケース) | 全ケース包絡 | 減衰3%ケース |
| 61.5 | 1 | 2022 | 2069 | 2112 |
| 54.5 | 2 | 1395 | 1402 | 1434 |
| 47.5 | 3 | 909 | 909 | 916 |

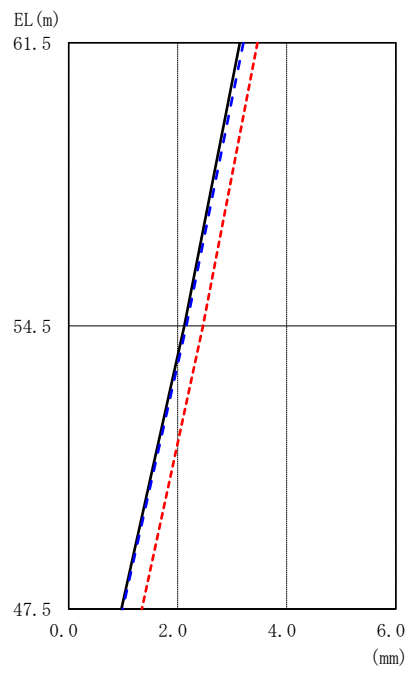
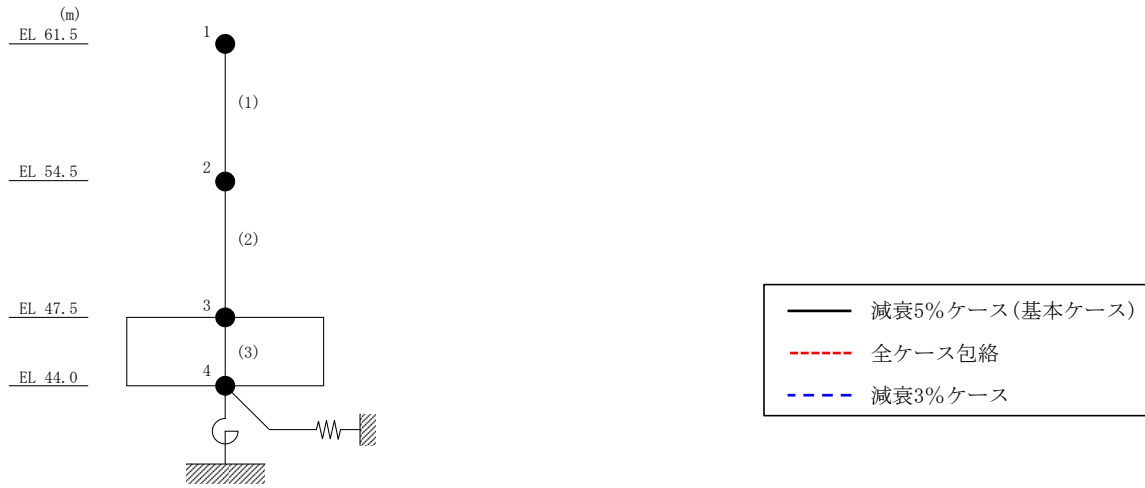


図 3-6 最大応答変位 (基準地震動 $S_s - D$, EW方向)

表 3-6 最大応答変位一覧 (基準地震動 $S_s - D$, EW方向)

| EL (m) | 質点番号 | 最大応答変位 (mm) | | |
|--------|------|-----------------|--------|---------|
| | | 減衰5%ケース (基本ケース) | 全ケース包絡 | 減衰3%ケース |
| 61.5 | 1 | 3.14 | 3.46 | 3.20 |
| 54.5 | 2 | 2.12 | 2.46 | 2.16 |
| 47.5 | 3 | 0.97 | 1.34 | 0.99 |

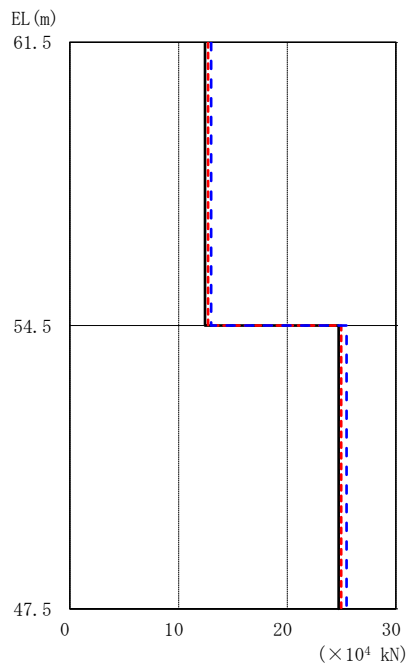
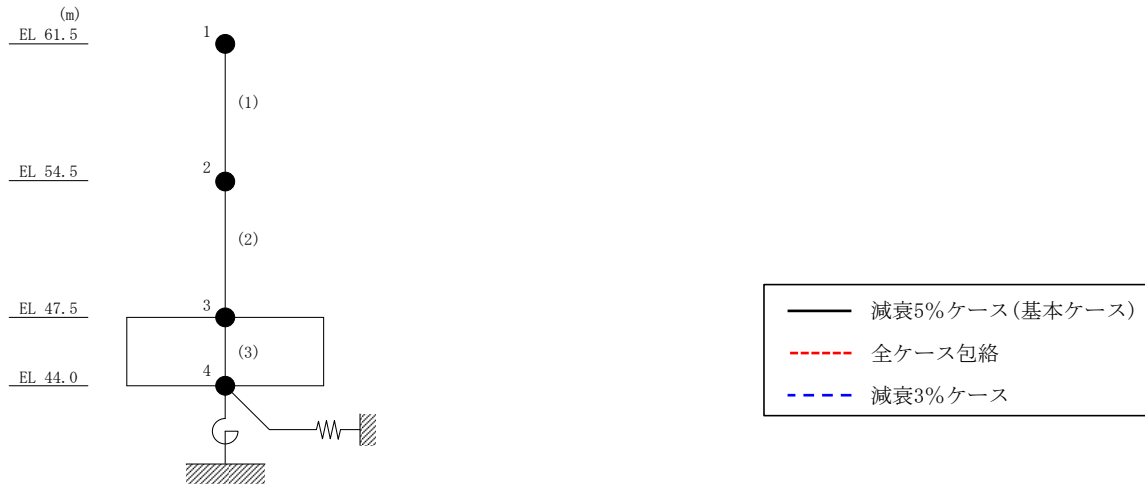


図 3-7 最大応答せん断力 (基準地震動 S_s-D, EW方向)

表 3-7 最大応答せん断力一覧 (基準地震動 S_s-D, EW方向)

| EL (m) | 要素番号 | 最大応答せん断力 (×10 ⁴ kN) | | |
|-----------|------|--------------------------------|--------|---------|
| | | 減衰5%ケース (基本ケース) | 全ケース包絡 | 減衰3%ケース |
| 61.5~54.5 | 1 | 12.4 | 12.7 | 13.0 |
| 54.5~47.5 | 2 | 24.7 | 25.0 | 25.4 |

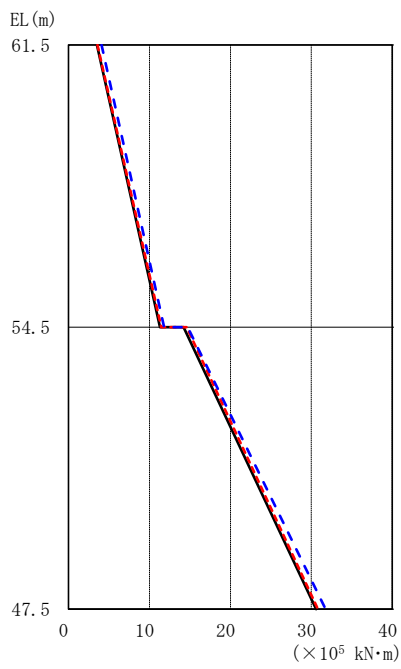
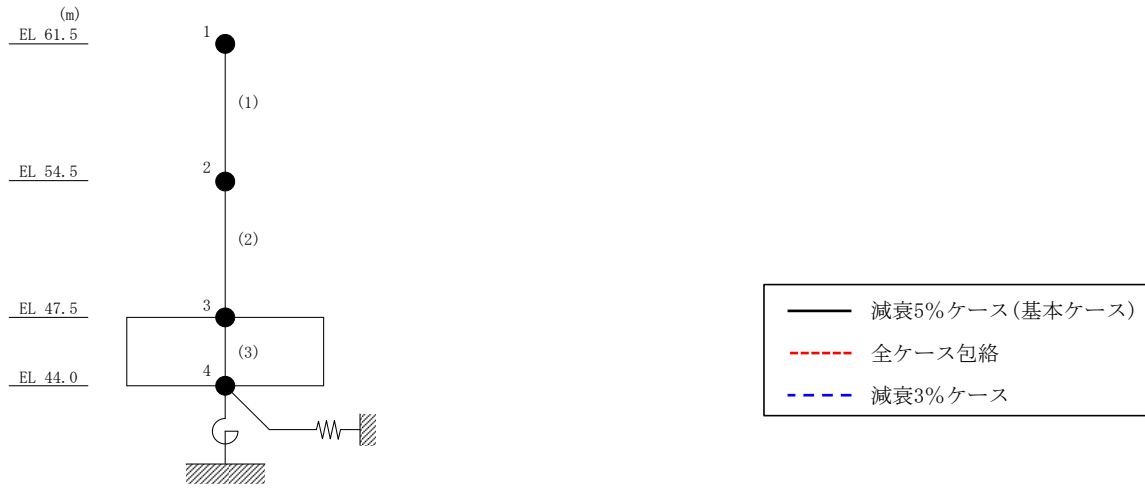


図 3-8 最大応答曲げモーメント (基準地震動 S s - D, EW 方向)

表 3-8 最大応答曲げモーメント一覧 (基準地震動 S s - D, EW 方向)

| EL (m) | 要素番号 | 最大応答曲げモーメント ($\times 10^5$ kN·m) | | |
|-----------|------|-----------------------------------|--------|---------|
| | | 減衰5%ケース (基本ケース) | 全ケース包絡 | 減衰3%ケース |
| 61.5~54.5 | 1 | 3.51 | 3.57 | 4.11 |
| | | 11.3 | 11.5 | 11.8 |
| 54.5~47.5 | 2 | 14.2 | 14.6 | 14.7 |
| | | 30.6 | 30.8 | 31.8 |

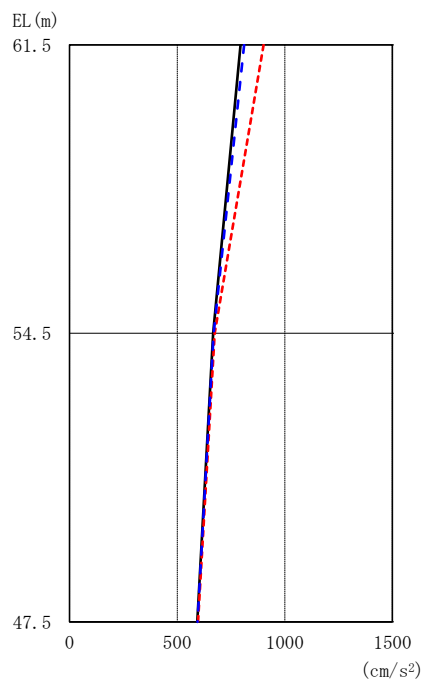
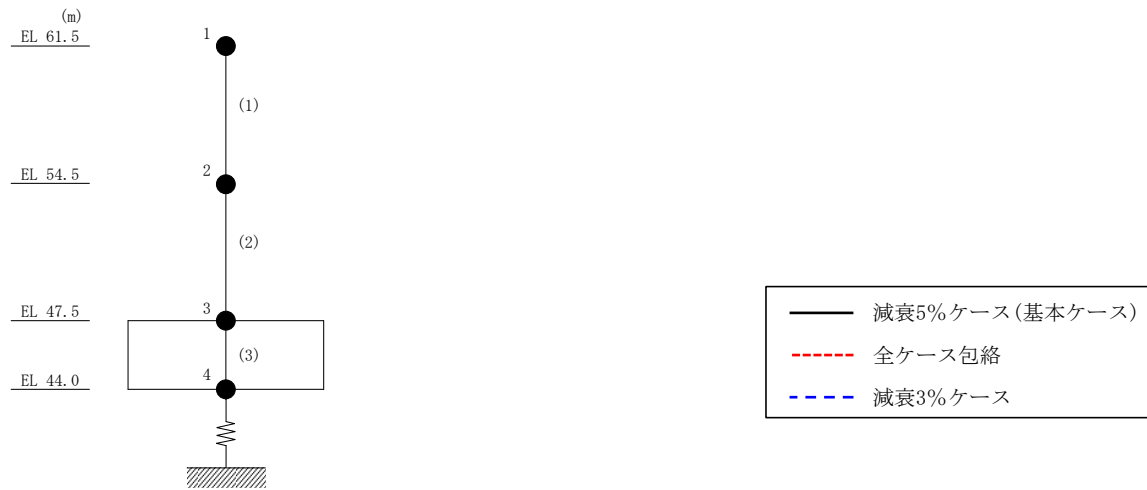


図 3-9 最大応答加速度（基準地震動 $S_s - D$ ，鉛直方向）

表 3-9 最大応答加速度一覧（基準地震動 $S_s - D$ ，鉛直方向）

| EL (m) | 質点番号 | 最大応答加速度 (cm/s ²) | | |
|--------|------|------------------------------|--------|---------|
| | | 減衰5%ケース (基本ケース) | 全ケース包絡 | 減衰3%ケース |
| 61.5 | 1 | 795 | 901 | 811 |
| 54.5 | 2 | 667 | 674 | 669 |
| 47.5 | 3 | 594 | 597 | 594 |

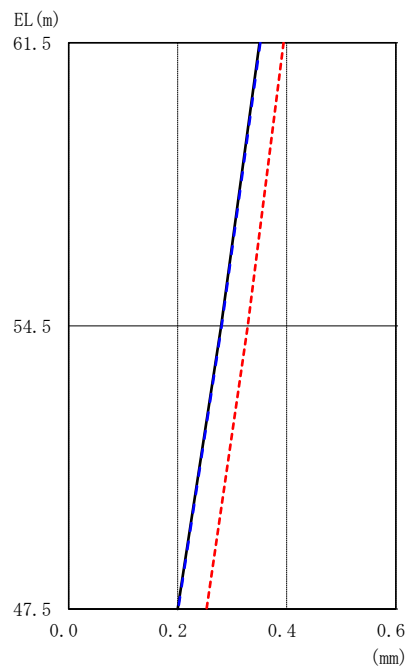
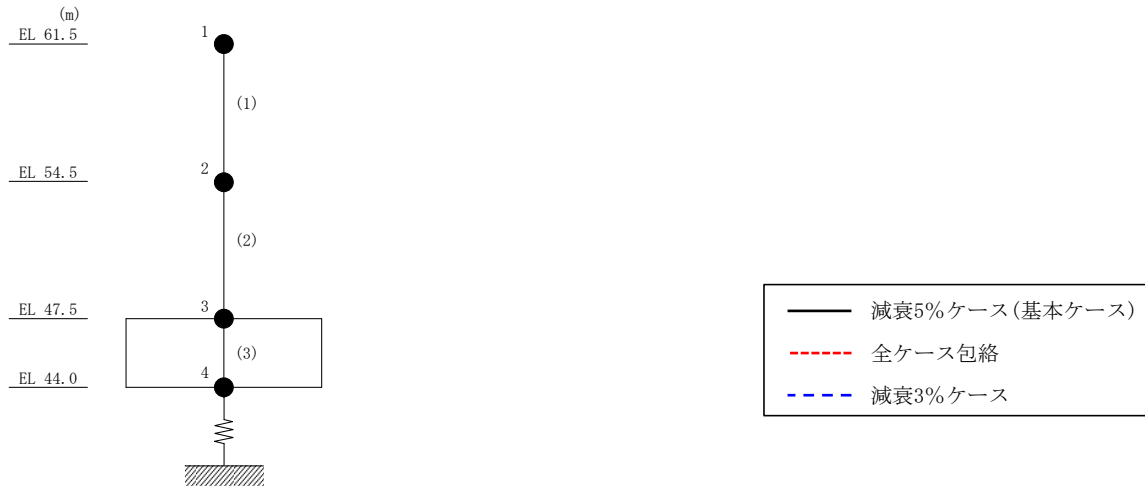


図 3-10 最大応答変位 (基準地震動 S s - D, 鉛直方向)

表 3-10 最大応答変位一覧 (基準地震動 S s - D, 鉛直方向)

| EL (m) | 質点番号 | 最大応答変位 (mm) | | |
|--------|------|-----------------|--------|---------|
| | | 減衰5%ケース (基本ケース) | 全ケース包絡 | 減衰3%ケース |
| 61.5 | 1 | 0.35 | 0.39 | 0.35 |
| 54.5 | 2 | 0.28 | 0.33 | 0.28 |
| 47.5 | 3 | 0.20 | 0.25 | 0.20 |

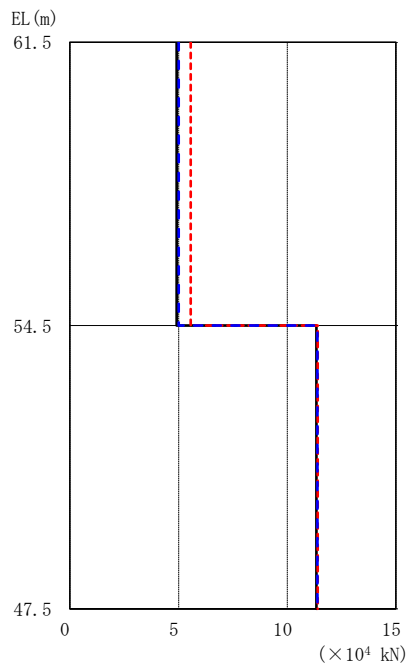
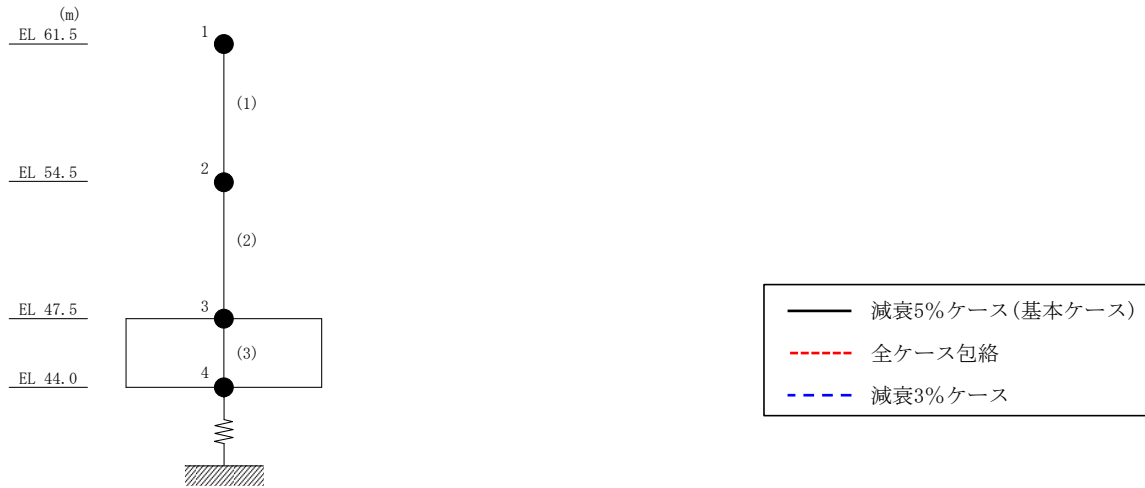


図 3-11 最大応答軸力 (基準地震動 S s - D, 鉛直方向)

表 3-11 最大応答軸力一覧 (基準地震動 S s - D, 鉛直方向)

| EL (m) | 要素番号 | 最大応答軸力 ($\times 10^4$ kN) | | |
|-----------|------|----------------------------|--------|---------|
| | | 減衰5%ケース (基本ケース) | 全ケース包絡 | 減衰3%ケース |
| 61.5~54.5 | 1 | 4.91 | 5.55 | 5.00 |
| 54.5~47.5 | 2 | 11.3 | 11.4 | 11.4 |

○ 減衰 5% ケース (基本ケース) △ 全ケース包絡 □ 減衰 3% ケース

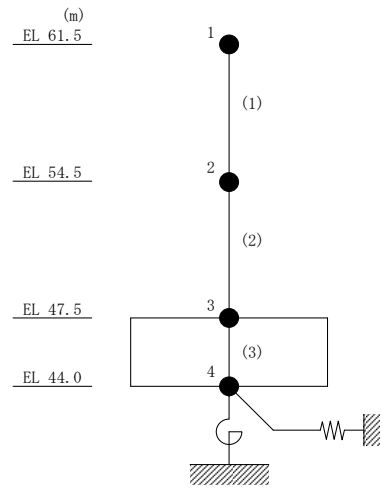
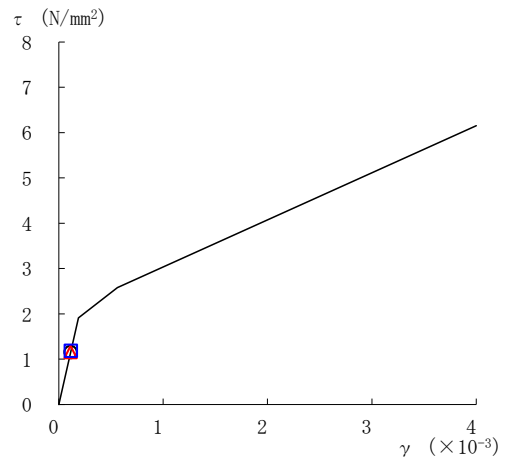
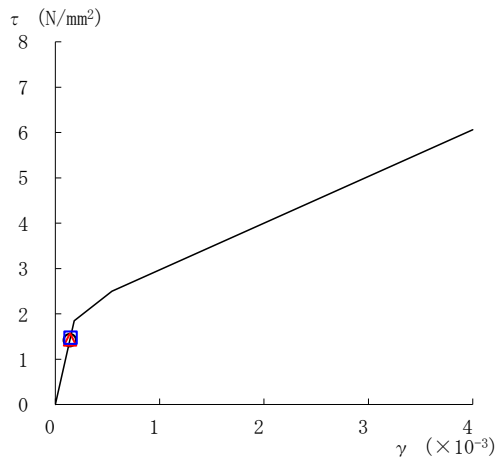


図 3-12 せん断スケルトン曲線上の最大応答値 (基準地震動 $S_s - D$, NS 方向)

○ 減衰 5% ケース (基本ケース) △ 全ケース包絡 □ 減衰 3% ケース

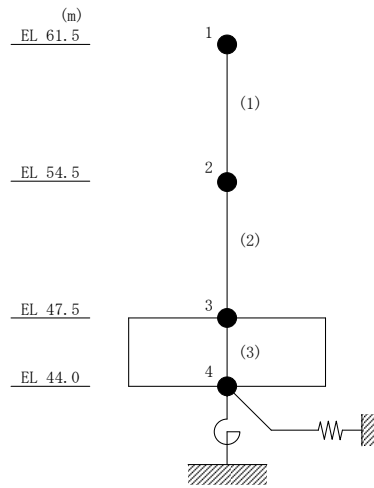
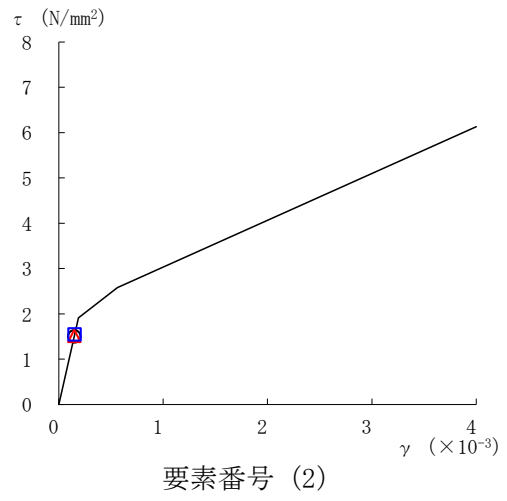
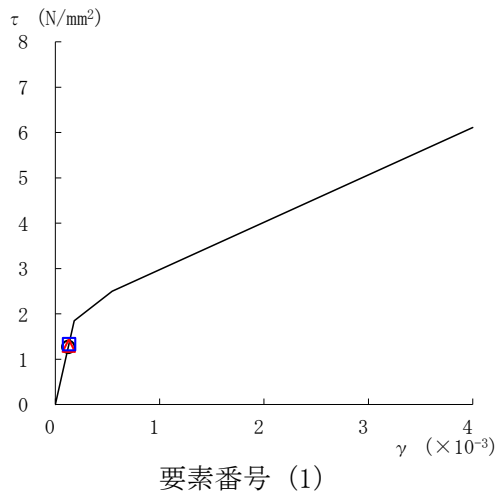


図 3-13 せん断スケルトン曲線上の最大応答値 (基準地震動 $S_s - D$, EW 方向)

4. 減衰定数 3%の影響評価

減衰定数 5%による最大応答せん断力，減衰定数 3%による最大応答せん断力及び設計用地震力の比較を表 4-1 に示す。

表 4-1 より，減衰定数 3%による最大応答せん断力は，減衰定数 5%による最大応答せん断力と概ね同程度であることを確認した。なお，減衰定数 3%による最大応答せん断力は設計用地震力に包絡されている。

以上より，減衰定数 3%による解析結果が建物の耐震安全性に影響を与えないことを確認した。

表 4-1 地震力の比較

| 方向 | 要素番号 | 減衰定数 5%における 最大応答せん断力 ($S_s - D \sim S_s - N 2 E W$ の最大値) (基本ケース) ($\times 10^4$ kN) | 減衰定数 3%における 最大応答せん断力 ($S_s - D$) ($\times 10^4$ kN) | 設計用 地震力 ($\times 10^4$ kN) |
|-----|------|---|---|---------------------------------------|
| N S | 1 | 12.2 | 12.7 | 12.7 |
| | 2 | 24.8 | 25.4 | 25.4 |
| E W | 1 | 12.4 | 13.0 | 13.0 |
| | 2 | 24.7 | 25.4 | 25.4 |

別紙 5 影響検討ケースによる機器・配管系の耐震性への
影響

目 次

1. 概要 別紙 5-1
2. 検討方針..... 別紙 5-1
3. 検討内容..... 別紙 5-2
4. 検討結果..... 別紙 5-9

1. 概要

本資料では、ガスタービン発電機建物の影響検討として実施した、別紙3「地震応答解析における材料物性の不確かさに関する検討」のうち建物剛性を実強度に基づく剛性としたケース及び別紙4「建物減衰を3%とした場合の影響検討」の影響検討ケースの地震応答解析結果を踏まえ、「NS2-補-023-13 地震応答に影響を及ぼす不確かさ要因の整理」に基づき、ガスタービン発電機建物内に設置される機器・配管系の耐震性への影響を検討する。

2. 検討方針

建物剛性を実強度に基づく剛性としたモデル（以下「建物剛性変動考慮モデル」という。）及び建物減衰を3%としたモデル（以下「建物減衰3%モデル」という。）における基準地震動 $S_s - D$ の地震応答解析結果と今回工認モデル（基本ケース）における基準地震動 $S_s - D$ の地震応答解析結果の比較を実施する。比較にあたっては、建物剛性変動考慮モデル及び建物減衰3%モデルと今回工認モデル（基本ケース）の応答の比（以下「応答比率」という。）を以下のように周期ごとに算出し、応答比較を行う。

$$\text{応答比率} = \frac{\text{建物剛性変動考慮モデル又は建物減衰3\%モデルの応答 (S s - D)}}{\text{今回工認モデル (基本ケース) の応答 (S s - D)}}$$

応答比較の結果、応答比率が1を上回る場合、耐震計算における裕度（＝許容値／発生値）と応答比率の最大値を比較し、その応答による影響を確認する。

なお、床応答スペクトルにおける応答比率の算定例を図2-1に示す。

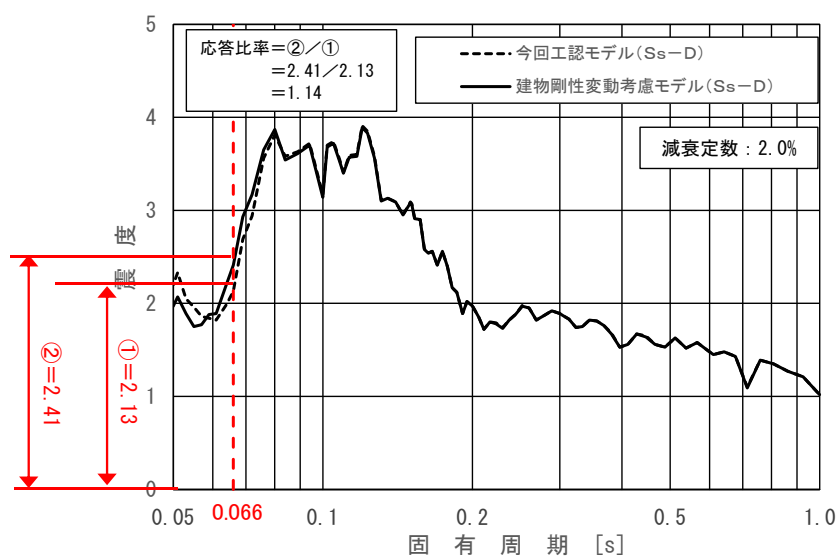


図2-1 床応答スペクトルにおける応答比率の算定例
(水平方向 (NS) : ガスタービン発電機建物 EL47.500m, 固有周期 0.066s)

3. 検討内容

(1) 震度の応答比率

各標高について、基準地震動 $S_s - D$ による今回工認モデル（基本ケース）と建物剛性変動考慮モデル及び建物減衰 3%モデルの震度を比較し、応答比率を算定する。ガスタービン発電機建物の震度の応答比率を表 3-1 に示す。

応答比較の結果、応答比率が 1 を上回ることを確認したため、機器・配管系の耐震性への影響を確認する。

表 3-1 (1/3) 震度（基準地震動 $S_s - D$, 1.0ZPA, 水平方向 (NS)）

| 構造物名 | 標高 EL (m) | 震度×1.0 | | | 応答比率 | |
|-----------------|--------------|------------------|----------------------|--------------------|------|------|
| | | ① 今回工認 モデル | ② 建物剛性変動 考慮モデル | ③ 建物減衰 3%モデル | ②/① | ③/① |
| ガスタービン 発電機建物 | 61.5 | 2.03 | 1.95 | 2.11 | 0.97 | 1.04 |
| | 54.5 | 1.31 | 1.34 | 1.34 | 1.03 | 1.03 |
| | 47.5 | 0.95 | 0.96 | 0.96 | 1.02 | 1.02 |
| | 44.0 | 0.90 | 0.91 | 0.91 | 1.02 | 1.02 |

表 3-1 (2/3) 震度（基準地震動 $S_s - D$, 1.0ZPA, 水平方向 (EW)）

| 構造物名 | 標高 EL (m) | 震度×1.0 | | | 応答比率 | |
|-----------------|--------------|------------------|----------------------|--------------------|------|------|
| | | ① 今回工認 モデル | ② 建物剛性変動 考慮モデル | ③ 建物減衰 3%モデル | ②/① | ③/① |
| ガスタービン 発電機建物 | 61.5 | 2.07 | 1.97 | 2.16 | 0.96 | 1.05 |
| | 54.5 | 1.43 | 1.40 | 1.47 | 0.98 | 1.03 |
| | 47.5 | 0.93 | 0.95 | 0.94 | 1.03 | 1.02 |
| | 44.0 | 0.88 | 0.90 | 0.89 | 1.03 | 1.02 |

表 3-1 (3/3) 震度（基準地震動 $S_s - D$, 1.0ZPA, 鉛直方向）

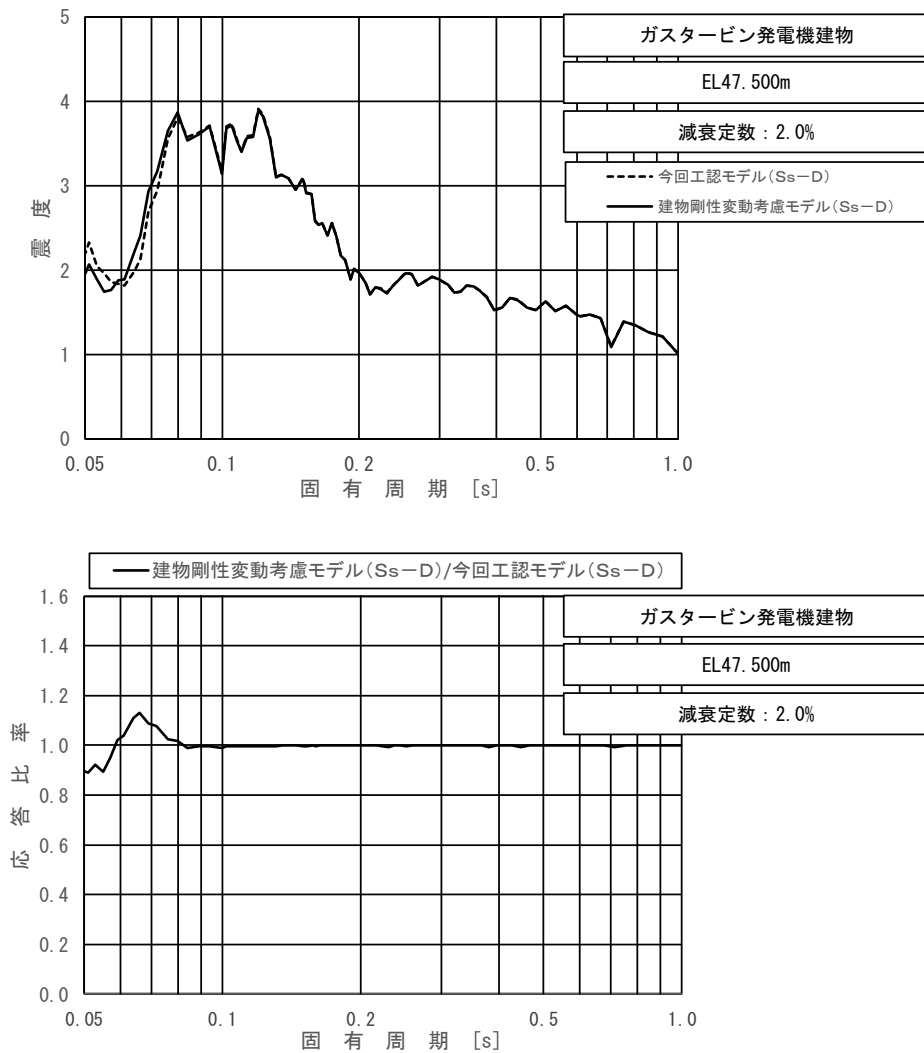
| 構造物名 | 標高 EL (m) | 震度×1.0 | | | 応答比率 | |
|-----------------|--------------|------------------|----------------------|--------------------|------|------|
| | | ① 今回工認 モデル | ② 建物剛性変動 考慮モデル | ③ 建物減衰 3%モデル | ②/① | ③/① |
| ガスタービン 発電機建物 | 61.5 | 0.82 | 0.79 | 0.83 | 0.97 | 1.02 |
| | 54.5 | 0.69 | 0.69 | 0.69 | 1.00 | 1.00 |
| | 47.5 | 0.61 | 0.61 | 0.61 | 1.00 | 1.00 |
| | 44.0 | 0.59 | 0.59 | 0.59 | 1.00 | 1.00 |

(2) 床応答スペクトルの応答比率

今回工認モデル（基本ケース）と建物剛性変動考慮モデル及び建物減衰 3%モデルにおける基準地震動 $S_s - D$ による床応答スペクトルを比較し、周期ごとの応答比率を算定する。

ガスタービン発電機建物の今回工認モデル（基本ケース）と建物剛性変動考慮モデル及び建物減衰 3%モデルの床応答スペクトル及び周期ごとの応答比率を図 3-1～図 3-6 に示す。なお、床応答スペクトルは、評価に床応答スペクトルを適用する機器・配管系の標高及び減衰定数のみ示す。

応答比較の結果、応答比率が 1 を上回ることを確認したため、機器・配管系の耐震性への影響を確認する。

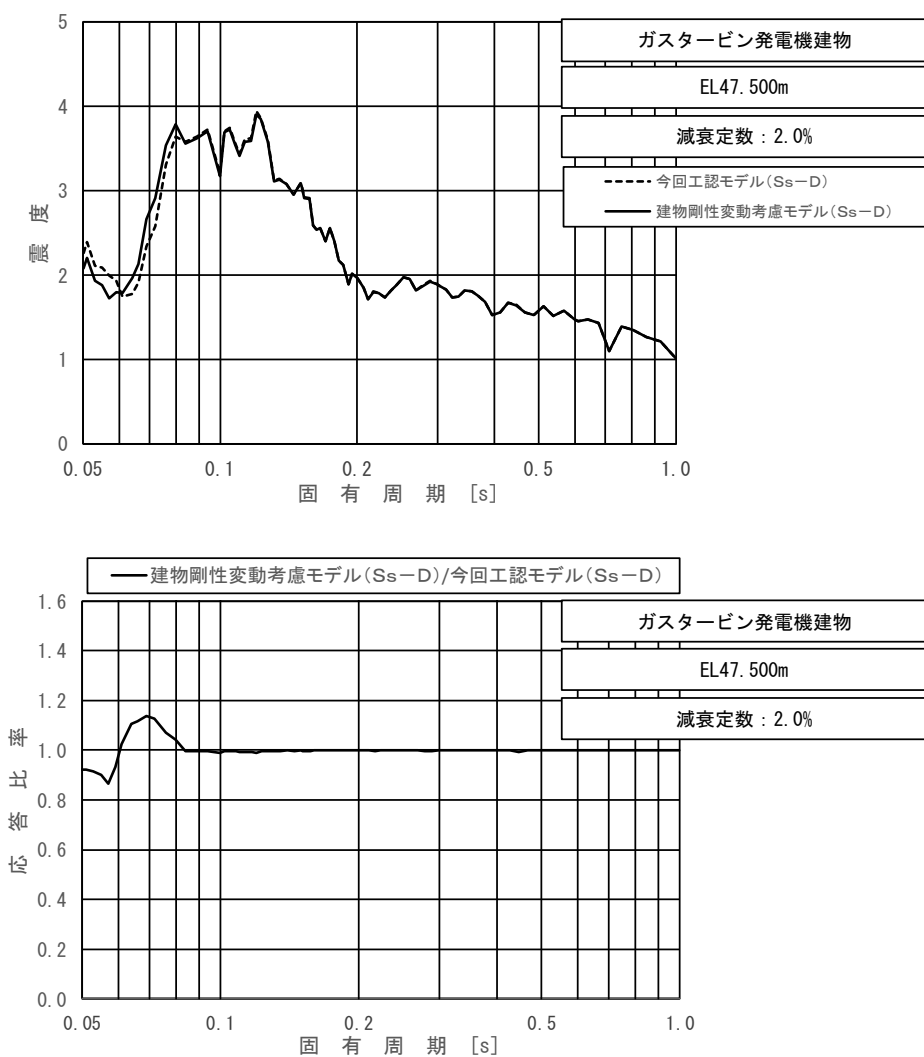


上段：床応答スペクトル

下段：床応答スペクトル応答比率

対象設備：配管（ガスタービン発電機）

図 3-1 今回工認モデルと建物剛性変動考慮モデルの建物床応答スペクトル及び応答比率
(基準地震動 $S_s - D$, 水平方向 (NS), ガスタービン発電機建物 EL47.500m)

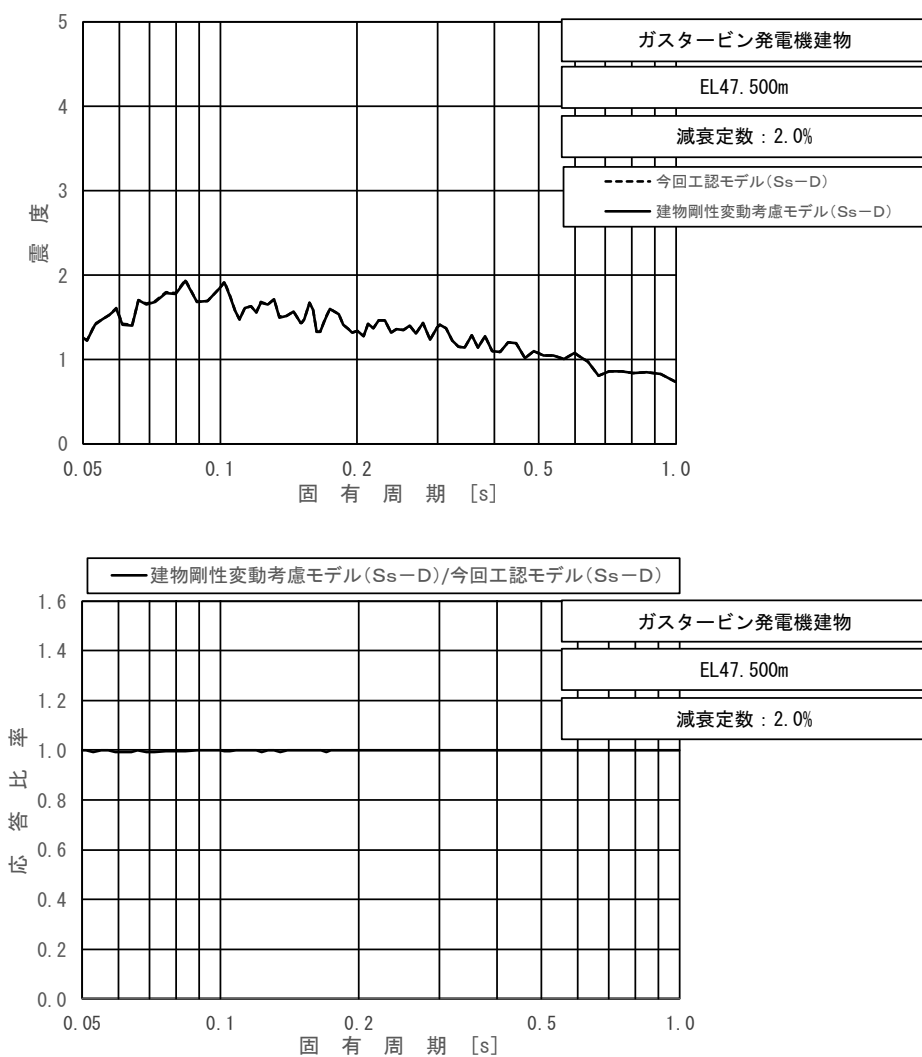


上段：床応答スペクトル

下段：床応答スペクトル応答比率

対象設備：配管（ガスタービン発電機）

図 3-2 今回工認モデルと建物剛性変動考慮モデルの建物床応答スペクトル及び応答比率
(基準地震動 S s - D, 水平方向 (EW), ガスタービン発電機建物 EL47.500m)

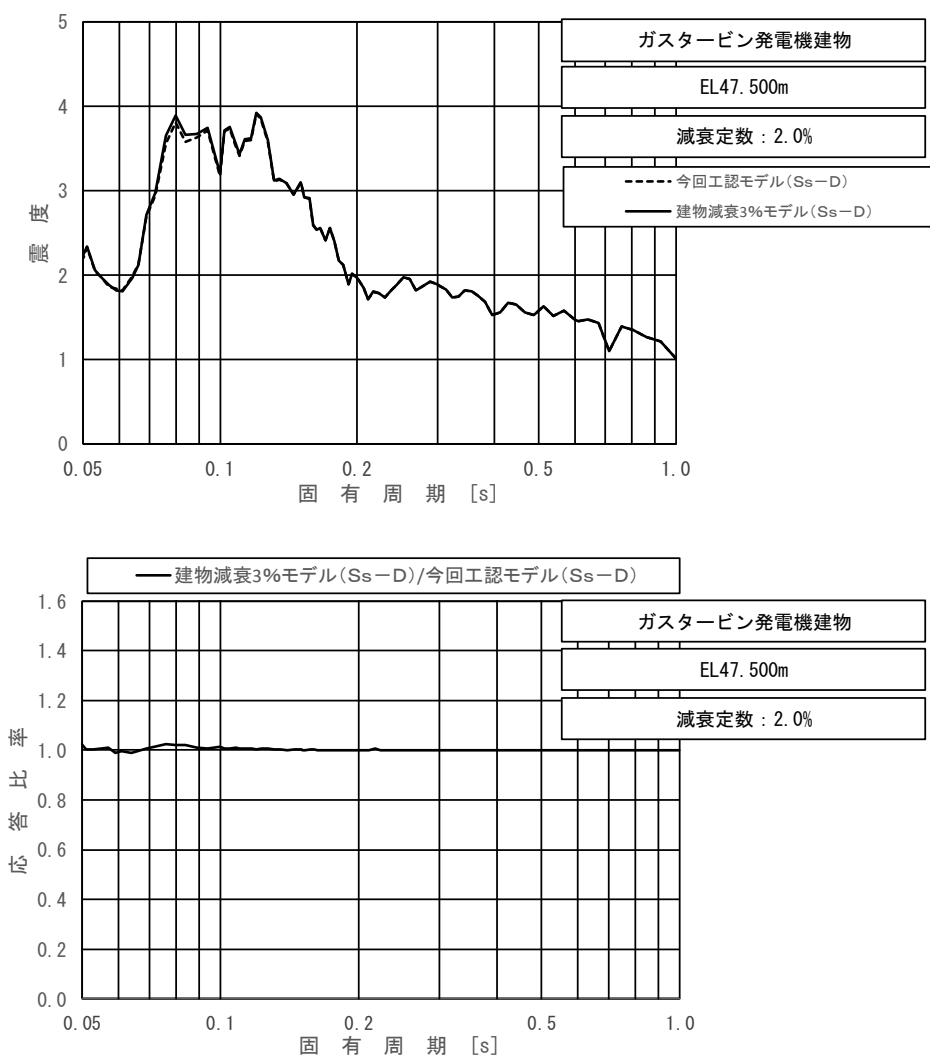


上段：床応答スペクトル

下段：床応答スペクトル応答比率

対象設備：配管（ガスタービン発電機）

図 3-3 今回工認モデルと建物剛性変動考慮モデルの建物床応答スペクトル及び応答比率
(基準地震動 S_s-D , 鉛直方向, ガスタービン発電機建物 EL47.500m)

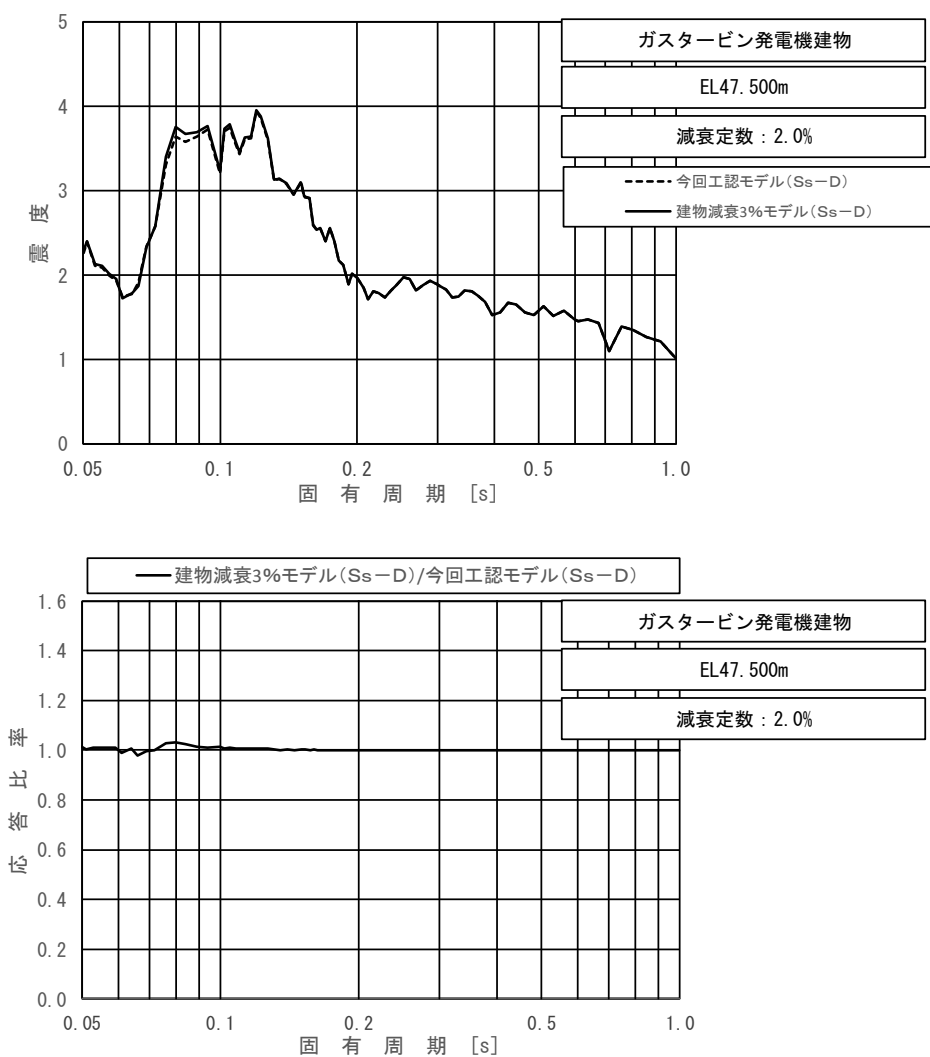


上段：床応答スペクトル

下段：床応答スペクトル応答比率

対象設備：配管（ガスタービン発電機）

図 3-4 今回工認モデルと建物減衰 3%モデルの建物床応答スペクトル及び応答比率
 (基準地震動 S s - D, 水平方向 (NS), ガスタービン発電機建物 EL47.500m)

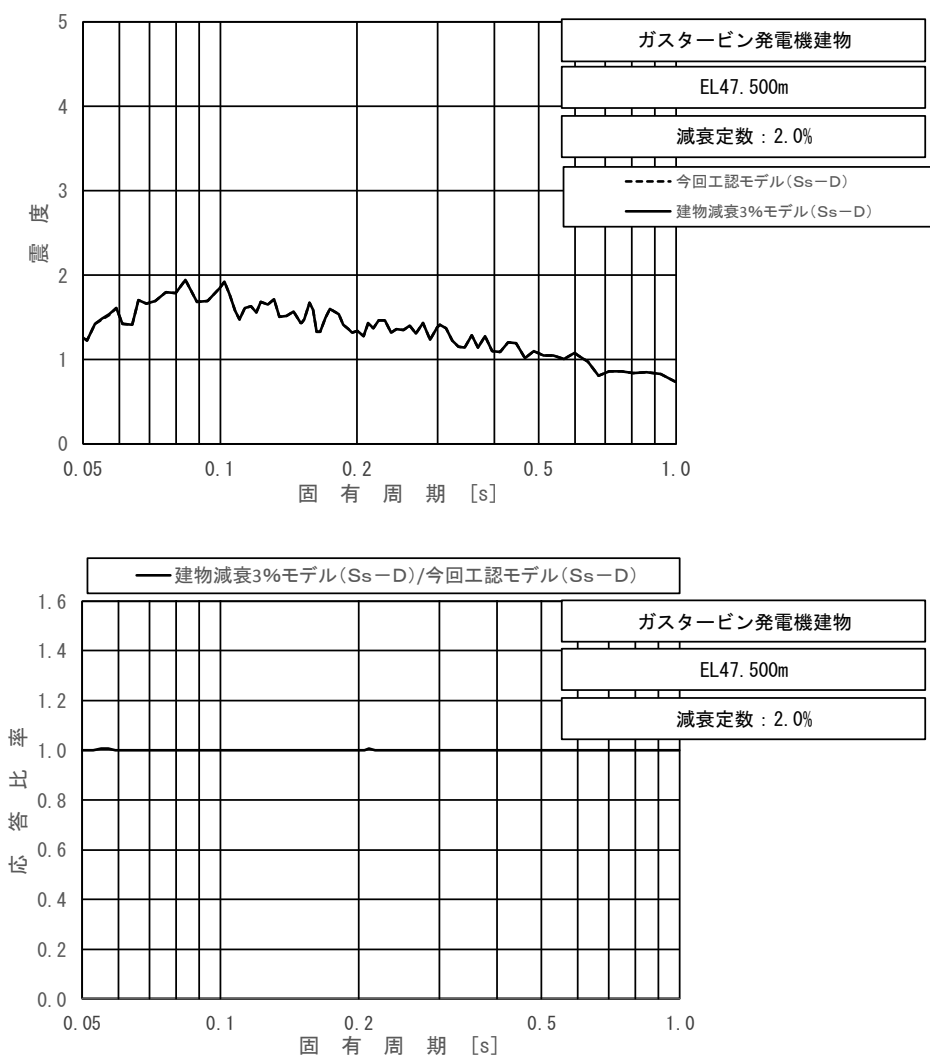


上段：床応答スペクトル

下段：床応答スペクトル応答比率

対象設備：配管（ガスタービン発電機）

図 3-5 今回工認モデルと建物減衰 3%モデルの建物床応答スペクトル及び応答比率
 (基準地震動 S s - D, 水平方向 (EW), ガスタービン発電機建物 EL47.500m)



上段：床応答スペクトル

下段：床応答スペクトル応答比率

対象設備：配管（ガスタービン発電機）

図 3-6 今回工認モデルと建物減衰 3%モデルの建物床応答スペクトル及び応答比率
(基準地震動 S_s-D , 鉛直方向, ガスタービン発電機建物 EL47.500m)

4. 検討結果

機器・配管系の耐震性への影響検討結果を表4-1に示す。

表4-1より、震度について建物剛性変動考慮モデル及び建物減衰3%モデルの応答比率の最大値は1.05であり、評価に震度を適用する設備の最小裕度1.33（ガスタービン発電機用燃料移送ポンプ）を下回ることを確認した。また、床応答スペクトルの応答比率の最大値は1.14であり、評価に床応答スペクトルを適用している設備の最小裕度1.83（ガスタービン発電機用配管（GTGF0-G-22））を下回ることを確認した。

以上より、影響検討ケースにおける機器・配管系の耐震性への影響はないことを確認した。

表4-1 影響検討結果

| 項目 | 最小裕度の設備 | 評価部位 | 応力分類 | 今回工認の耐震評価 (基準地震動Ss) | | | 応答比率の 最大値 | 検討結果 |
|------------------------|----------------------------------|------|----------------------------|------------------------|--------------|------|--------------------|------|
| | | | | 発生値 (MPa) | 許容値 (MPa) | 裕度 | | |
| 評価に震度を適用する設備 | ガスタービン発電機用 燃料移送ポンプ | 原動機 | 動的機能 維持評価 ^{*1} | 0.75 | 1.0 | 1.33 | 1.05 ^{*2} | ○ |
| 評価に床応答スペクトルを 適用する設備 | ガスタービン 発電機用配管 (GTGF0-G-22) | 配管本体 | 一次+二次 応力 | 252 | 462 | 1.83 | 1.14 ^{*3} | ○ |

注記*1：単位は「 $\times 9.80665\text{m/s}^2$ 」

*2：表3-1に示す応答比率の最大値

*3：図3-1～図3-6に示す0.05s～1.0sの周期範囲における床応答スペクトルの応答比率の最大値