

島根原子力発電所第2号機 審査資料	
資料番号	NS2-添3-013-10改02
提出年月日	2023年5月31日

VI-3-別添 1-10 排気筒の強度計算書

2023年5月

中国電力株式会社

本資料のうち、枠囲みの内容は機密に係る事項のため公開できません。

目 次

1. 概要	1
2. 基本方針	2
2.1 位置	2
2.2 構造概要	3
2.3 評価方針	5
2.4 適用規格・基準等	7
3. 強度評価方法	8
3.1 評価対象部位	8
3.2 荷重及び荷重の組合せ	8
3.3 許容限界	16
3.4 評価方法	18
4. 評価条件	26
5. 強度評価結果	32
5.1 排気筒の評価結果	32
5.2 鉄塔脚部の評価結果	33
5.3 筒身脚部の評価結果	44

1. 概要

本資料は、VI-3-別添 1-1「竜巻への配慮が必要な施設の強度計算の方針」に示すとおり、排気筒が、設計竜巻荷重及びその他考慮すべき荷重に対し、竜巻時及び竜巻通過後においても、排気筒の機能の維持を考慮して、排気筒全体が構造健全性を有することを計算により確認するものである。

2. 基本方針

VI-3-別添 1-1「竜巻への配慮が必要な施設の強度計算の方針」を踏まえ、排気筒の「2.1 位置」、「2.2 構造概要」、「2.3 評価方針」及び「2.4 適用規格・基準等」を示す。

2.1 位置

排気筒は、VI-3-別添 1-1「竜巻への配慮が必要な施設の強度計算の方針」の「3.2 機能維持の方針」に示すとおり、屋外に設置する。

排気筒の設置位置を図 2-1 に示す。

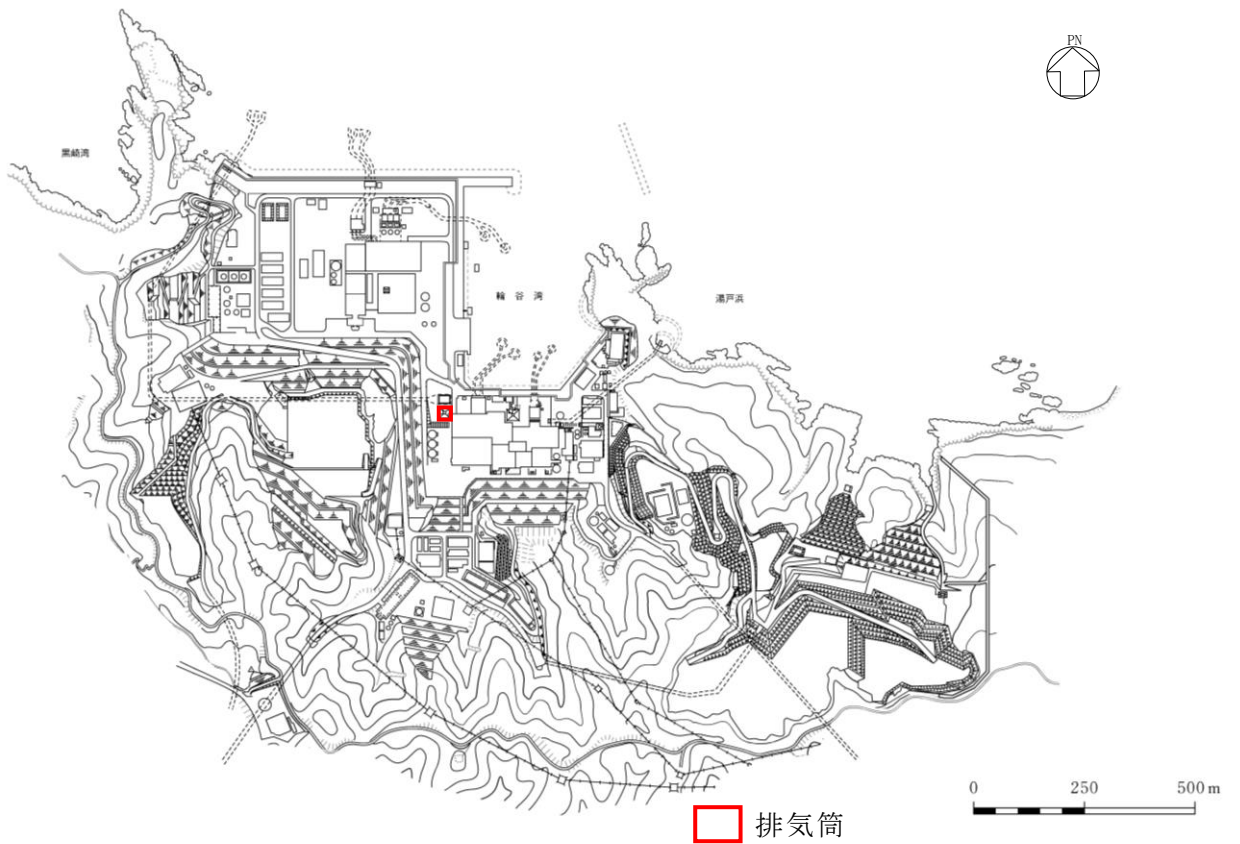


図 2-1 排気筒の設置位置

2.2 構造概要

排気筒は、VI-3-別添 1-1「竜巻への配慮が必要な施設の強度計算の方針」の「3.2 機能維持の方針」に示す構造計画とする。

排気筒は、地盤からの高さ 120m である内径 3.3m の鋼板製筒身（排気筒（空調換気系用））を鋼管四角形鉄塔で支えた鋼製鉄塔支持型排気筒である。

排気筒の基礎は鉄筋コンクリート造であり、岩盤に直接設置している。

また、筒身外部には排気筒（非常用ガス処理系用）が筒身に支持されている。

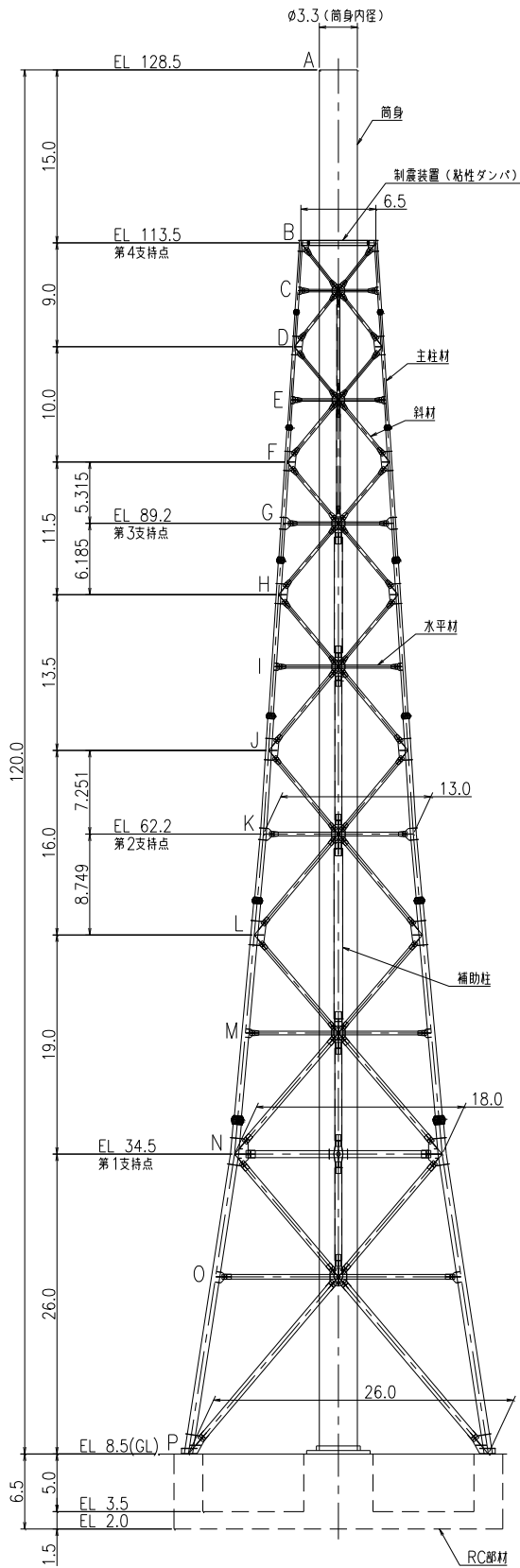
筒身は第 4 支持点位置（EL 113.5m*）にて制振装置（粘性ダンパ）を介して鉄塔と接合されている。

排気筒の概要図を図 2-2 に示す。

構造概要

構造形状	鋼製鉄塔支持型（制震装置（粘性ダンパ）付）
排気筒の高さ	筒身 120.0m (EL 128.5m)
鉄塔高さ	105.0m (EL 113.5m)
鉄塔幅	頂 部 6.5m 根開き 26.0m
筒身支持点位置	EL 34.5m, EL 62.2m, EL 89.2m, EL 113.5m
基礎	鉄筋コンクリート造

注記*：「EL」は東京湾平均海面（T.P.）を基準としたレベルを示す。



部材リスト (単位:mm)				
主柱材	斜材	水平材	筒身	補助柱
-	-	-	10	-
$\phi 267.4 \times 6.6$	$\phi 216.3 \times 5.8$	H-450x300 x10x15*2	12	$\phi 267.4 \times 6.0$
$\phi 355.6 \times 6.4$	$\phi 267.4 \times 6.6$	$\phi 216.3 \times 5.8$	10	$\phi 318.5 \times 6.0$
$\phi 406.4 \times 7.9$	$\phi 267.4 \times 6.6$	$\phi 267.4 \times 6.6$	12	$\phi 711.2 \times 7.9$
$\phi 508.0 \times 9.5$	$\phi 318.5 \times 6.9$	$\phi 267.4 \times 6.6$	10	$\phi 609.6 \times 12.7$
$\phi 609.6 \times 12.7$	$\phi 355.6 \times 7.9$	$\phi 318.5 \times 6.9$	12	$\phi 762.0 \times 12.7 * 3$
$\phi 711.2 \times 12.7$ 8PLs-22x100*1	$\phi 457.2 \times 9.5$	$\phi 609.6 \times 9.5$	10	$\phi 609.6 \times 12.7 * 3$
$\phi 558.8 \times 9.5$	$\phi 406.4 \times 9.5$	t=10	12	-
STK41 (STK400相当)				STK400

注記*1: SS400材を示す。
 *2: SS41材 (SS400相当) を示す。
 *3: STK490材を示す。

(単位: m)

図 2-2 排気筒の概要図

2.3 評価方針

排気筒の強度評価は、VI-3-別添 1-1「竜巻への配慮が必要な施設の強度計算の方針」の「4.1 荷重及び荷重の組合せ」及び「4.2 許容限界」を踏まえ、排気筒が安全機能を損なわないことを、「3. 強度評価方法」に示す方法により、「4. 評価条件」に示す評価条件を用いて計算し、「5. 強度評価結果」にて確認する。

排気筒の強度評価においては、その構造を踏まえ、設計竜巻荷重とこれに組み合わせる荷重（以下「設計荷重」という。）の作用方向及び伝達過程を考慮し、評価対象部位を選定する。

排気筒は筒身に作用する荷重を鉄塔が支持する構造であることから、筒身及び鉄塔を評価対象部位とする。具体的には、排気筒の構造強度評価については、排気筒の構造を踏まえ、設計荷重が排気筒に作用した場合に、排気筒頂部の最大水平変位に基づく排気筒の全体変形角及び脚部に作用する応力が「3.3 許容限界」に示す許容値を下回ることを確認する。また、排気筒の主要な支持機能を有する鉄塔部材に対して、設計竜巻による設計飛来物が衝突するものとする。

なお、排気筒の有する安全機能を発揮すべき事象（運転時の異常な過渡変化または設計基準事故に伴う放射性物質の放出）が竜巻に起因して発生することはなく、筒身に損傷が生じた場合は安全上支障のない期間に補修する方針としていることから、排気筒の安全機能に対する影響はない。

排気筒の強度評価フローを図 2-3 に示す。

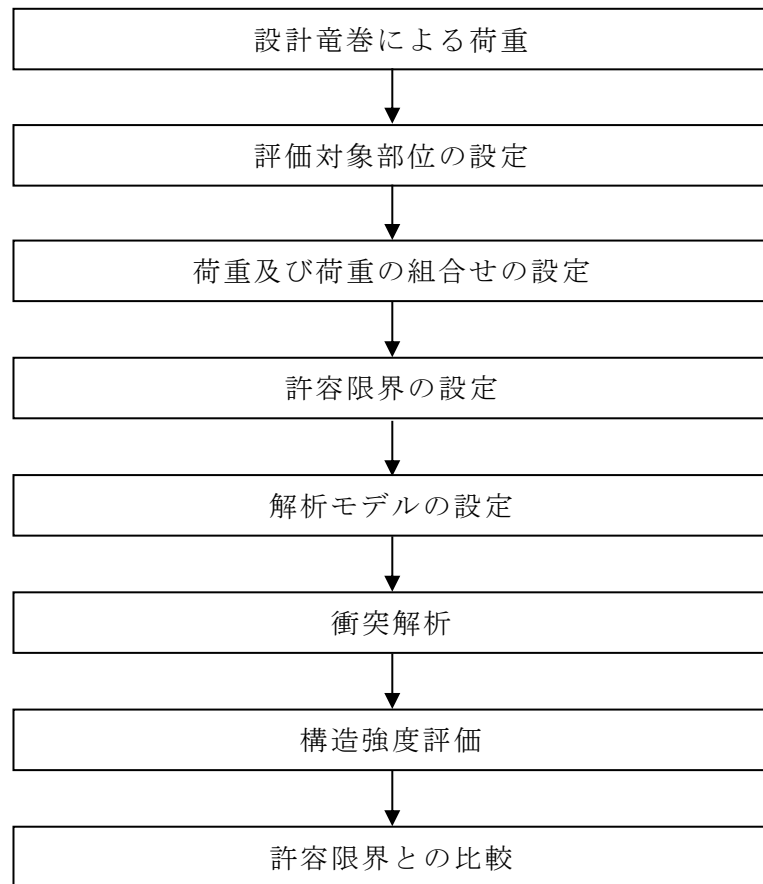


図 2-3 排気筒の強度評価フロー

2.4 適用規格・基準等

適用する規格・基準等を以下に示す。

- ・ Methodology for Performing Aircraft Impact Assessments for New Plant Designs (Nuclear Energy Institute 2011 Rev8P (NEI 07-13))
- ・ 建築基準法・同施行令
- ・ 原子力発電所耐震設計技術指針 重要度分類・許容応力編 J E A G 4 6 0 1 ・ 補-1984 ((社) 日本電気協会)
- ・ 原子力発電所耐震設計技術指針 J E A G 4 6 0 1 -1987 ((社) 日本電気協会)
- ・ 原子力発電所耐震設計技術指針 J E A G 4 6 0 1 -1991 追補版 ((社) 日本電気協会)
- ・ 建築物荷重指針・同解説 ((社) 日本建築学会, 2004 改定)
- ・ 鋼構造設計規準 ー許容応力度設計法ー ((社) 日本建築学会, 2005 改定)
- ・ 鉄筋コンクリート構造計算規準・同解説 ー許容応力度設計法ー ((社) 日本建築学会, 1999 改定)
- ・ 日本産業規格 (J I S)
- ・ 動的繰返し大変形をうける溶接鋼構造物のぜい性破壊性能評価方法 (WES2808 : 2003) ((社) 日本溶接協会)
- ・ 原子力施設鉄筋コンクリート構造計算規準・同解説 ((社) 日本建築学会, 2005 制定)
- ・ 煙突構造設計施工指針 ((財) 日本建築センター, 1982 年版)
- ・ 煙突構造設計指針 ((社) 日本建築学会, 2007 制定)
- ・ 塔状鋼構造設計指針・同解説 ((社) 日本建築学会, 1980 制定)
- ・ 鋼構造座屈設計指針 ((社) 日本建築学会, 1996 改定)
- ・ 容器構造設計指針・同解説 ((社) 日本建築学会, 2010 改定)
- ・ 各種合成構造設計指針・同解説 ((社) 日本建築学会, 2010 改定)

3. 強度評価方法

3.1 評価対象部位

排気筒の評価対象部位は、VI-3-別添 1-1「竜巻への配慮が必要な施設の強度計算の方針」の「4.2 許容限界」にて示す評価基準を踏まえ筒身及び鉄塔とする。

また、「2.3 評価方針」に示したとおり、鉄塔部材は設計飛来物の衝突を考慮することから、衝突させる部材としては、鉄塔を構成する主要部材である支柱材とし、健全時において風圧力（「3.2 荷重及び荷重の組合せ」で示す設計竜巻による荷重 W_w ）を作用させた際に、排気筒全体のせん断力及び曲げモーメントが最大となる最下層とする。なお、最下層の支柱材は鉄塔基礎部に直接荷重を伝達する部材である。

3.2 荷重及び荷重の組合せ

強度評価に用いる荷重及び荷重の組合せは、VI-3-別添 1-1「竜巻への配慮が必要な施設の強度計算の方針」の「4.1 荷重及び荷重の組合せ」を踏まえて設定する。

3.2.1 荷重の設定

強度評価に用いる荷重は以下の荷重を用いる。荷重の算定に用いる竜巻の特性値を表 3-1 に示す。

表 3-1 荷重の算定に用いる竜巻の特性値

最大風速 V_D (m/s)	移動速度 V_T (m/s)	最大接線 風速 V_{Rm} (m/s)	最大気圧 低下量 ΔP_{max} (N/m^2)
92	14	78	7500

(1) 常時作用する荷重 (F_d)

常時作用する荷重は、鉄塔及び筒身自重の他に、制震装置（粘性ダンパ）、歩廊等の付属設備の重量を考慮する。

(2) 風圧力による荷重 (W_w)

風圧力による荷重は、「建築基準法・同施行令」及び「建築物荷重指針・同解説」（（社）日本建築学会）に準拠して、次式のとおり算出する。

$$W_w = q \cdot G \cdot C \cdot A$$

$$\text{ここで、 } q = \frac{1}{2} \cdot \rho \cdot V_D^2$$

W_w : 風圧力による荷重 (N)

q : 設計用速度圧 (N/m^2)

G : ガスト影響係数

C : 風力係数

A : 鉄塔及び筒身の見付面積 (m^2) (図 3-1 による)

ρ : 空気密度 (kg/m^3)

V_D : 最大風速 (m/s)

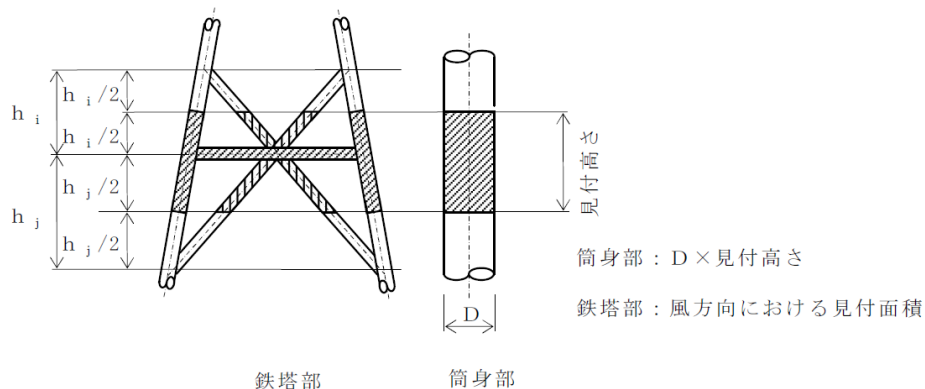


図 3-1 鉄塔及び筒身の見付面積 A

風圧力による荷重 W_w の入力方法を図 3-2 に示す。風圧力による荷重が作用する方向は、 0° 方向及び 45° 方向とする。

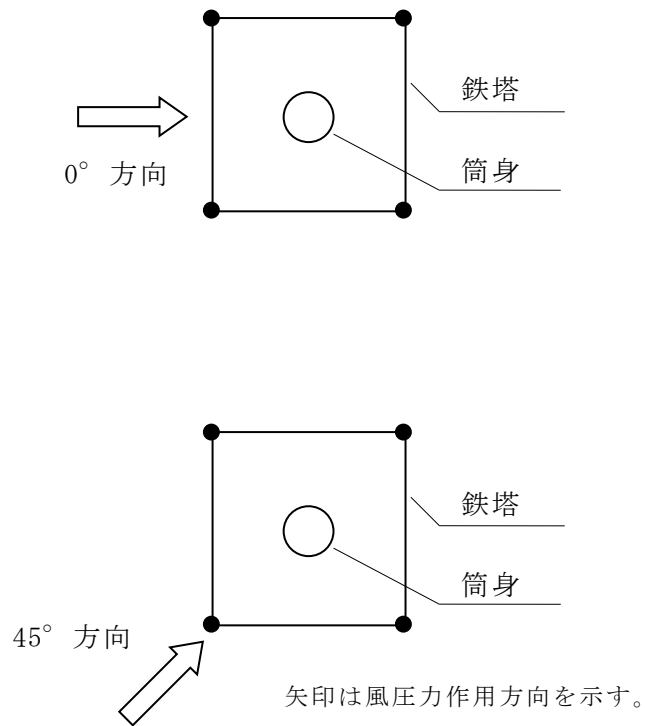


図 3-2 風圧力による荷重 W_w の入力方法

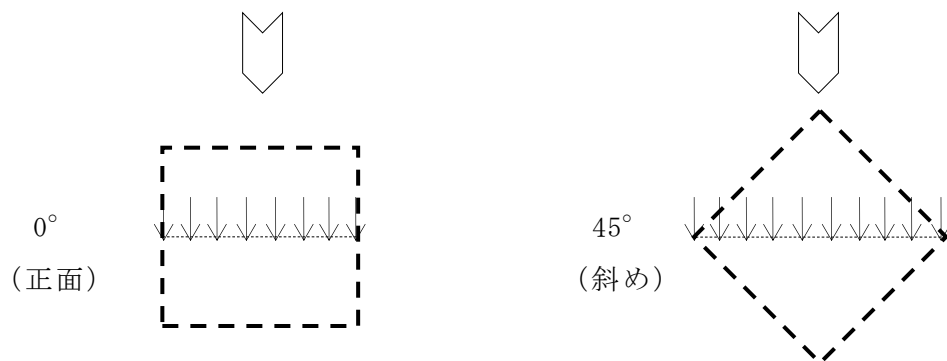
ここで、風力係数 C は「平 12 建告第 1454 号」に基づき、鉄塔はラチス構造物として設定し、筒身は煙突その他の円筒形の構造物として $C = 0.9 \cdot k_z$ ($k_z = 1.0$) とする。

鉄塔の風力係数の算出に必要なラチス構造物の風力係数の考え方を表 3-2 に、ラチス構造物の断面を図 3-3 に示す。

表 3-2 ラチス構造物の風力係数の考え方

風圧力による 荷重の作用方向	ϕ		
	(1)	(2)	(3)
	0.1 以下	0.1 を超え 0.6 未満	0.6
0° 方向	$2.2 \cdot k_z$	(1) と (3) とに掲げる数値を 直線的に補間した数値	$1.5 \cdot k_z$
45° 方向	$1.7 \cdot k_z$		$1.3 \cdot k_z$

注： ϕ （充実率）は風を受ける部分の最外縁により囲まれる面積に対する見付面積の割合とし、 k_z は1.0とする。



注：上図はラチスばり及びラチス柱の断面を表す。

風圧力作用面積としては、 Σ の作用する方向から見たラチス構面の見付面積とする。

図 3-3 ラチス構造物の断面

(3) 設計飛来物による衝撃荷重 (W_M)

設計飛来物による衝撃荷重は、表 3-3 に示す諸元の設計飛来物の衝突に伴う荷重とする。また、設計飛来物の材料定数を表 3-4 に示す。

表 3-3 設計飛来物の諸元

設計飛来物	寸法 (m)	質量 (kg)	最大水平速度 (m/s)	最大鉛直速度 (m/s)
鋼製材	4.2×0.3×0.2	135	51	34

表 3-4 設計飛来物の材料定数

設計飛来物	降伏応力 σ_y (N/mm ²)	ヤング係数 E (N/mm ²)	ポアソン比
鋼製材	245	2.06×10 ⁵	0.3

3.2.2 荷重の組合せ

設計竜巻による複合荷重 W_T (W_{T1} , W_{T2}) は、VI-3-別添 1-1「竜巻への配慮が必要な施設の強度計算の方針」の「4.1 荷重及び荷重の組合せ」に示す式に従い、算出する。

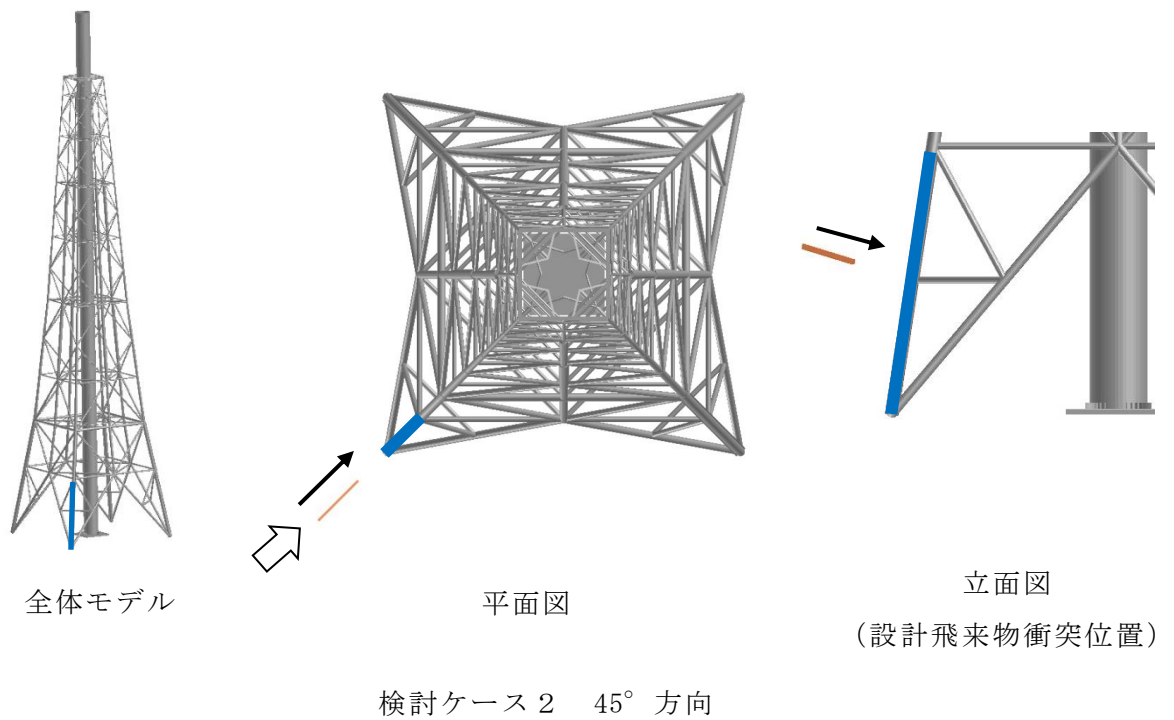
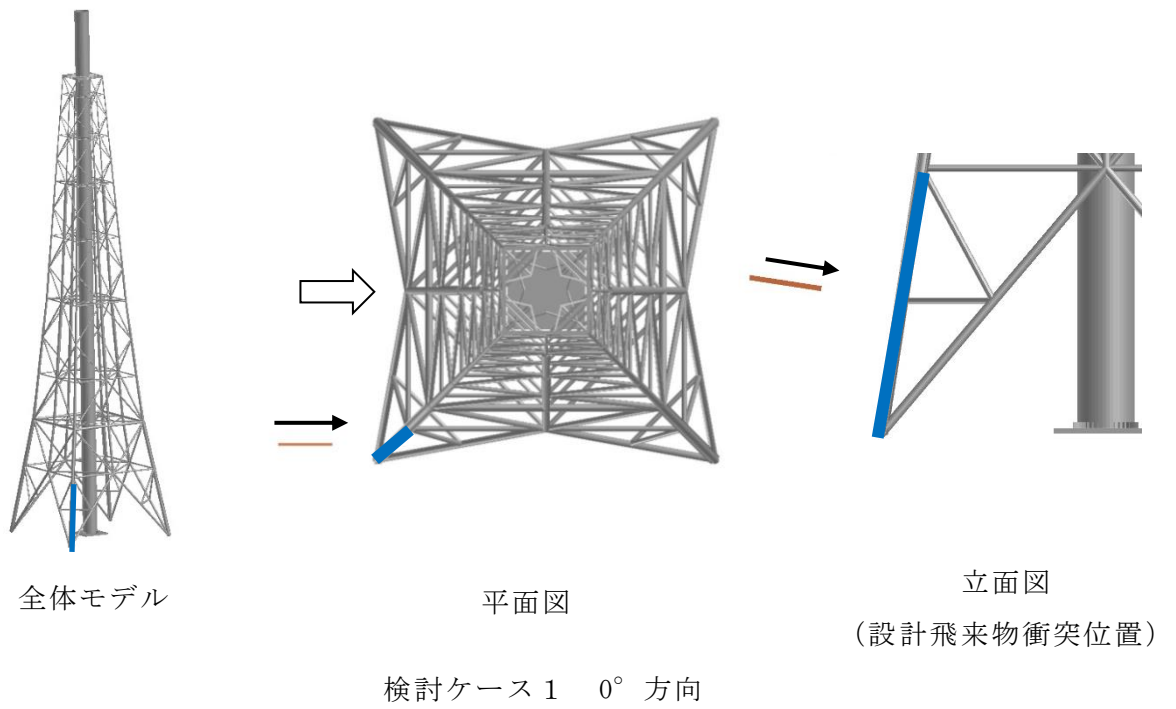
$$W_{T1} = W_P$$

$$W_{T2} = W_W + 0.5 \cdot W_P + W_M$$

なお、排気筒は大気中に開かれており、排気筒内外に気圧差が生じ難い構造であるため、気圧差による荷重は考慮しない ($W_P = 0$)。したがって、設計竜巻による複合荷重 W_T は $W_{T1} = 0$ となり、 $W_{T2} = W_W + W_M$ とし、 0° 方向と 45° 方向の荷重に対して、常時作用する荷重 (F_d) を考慮した設計荷重を用いて検討を実施する。

また、「3.1 評価対象部位」に示したとおり、設計飛来物の衝突を考慮する箇所については、鉄塔部の最下層支柱材の中央部とし、設計飛来物は 0° 及び 45° 方向から衝突するものとする。なお、支柱材の損傷が最も大きくなるよう、設計飛来物は衝突面積が最小となる面を衝突させるものとする。

排気筒の評価用モデル及び設計飛来物の衝突を考慮する部材を図 3-4 に、複合荷重の作用方向を図 3-5 に示す。



-
-

図 3-4 排気筒の評価用モデル及び設計飛来物の衝突を考慮する部材

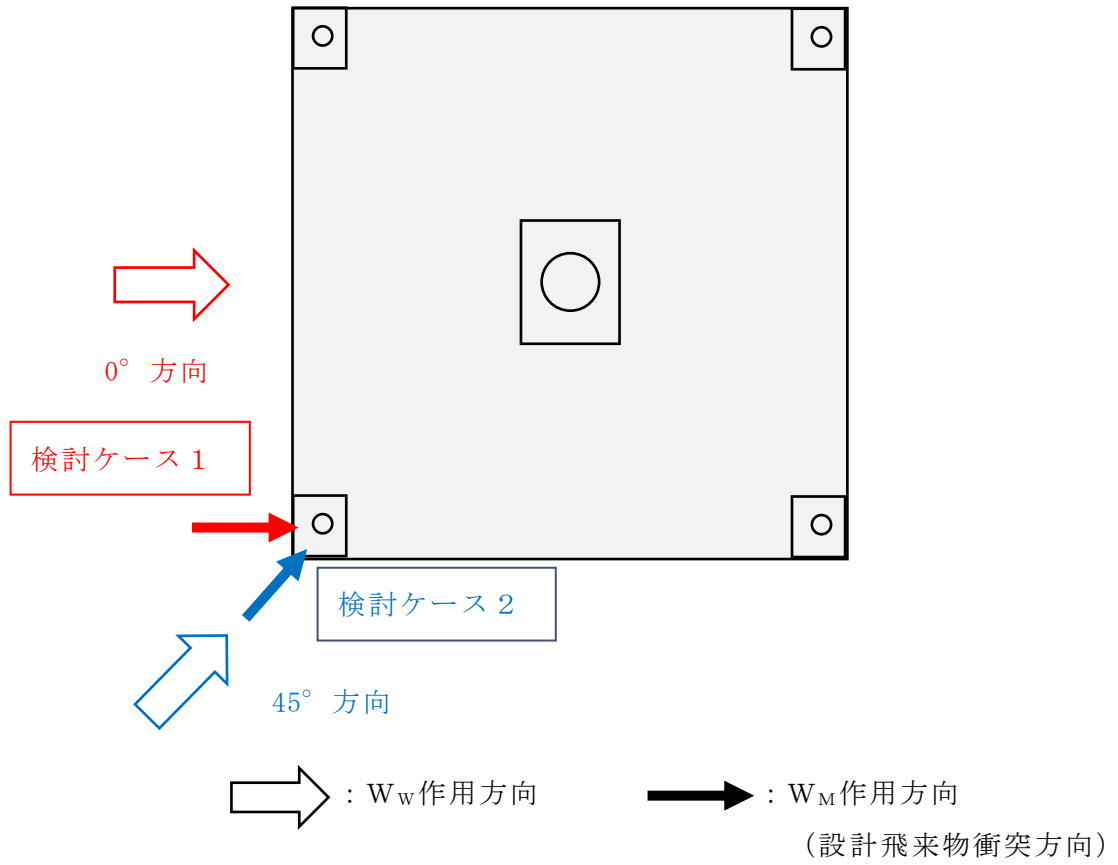


図 3-5 複合荷重の作用方向

3.3 許容限界

(1) 排気筒

排気筒の許容限界は、VI-3-別添 1-1「竜巻への配慮が必要な施設の強度計算の方針」の「4.2 許容限界」にて設定している許容限界を踏まえて、「3.1 評価対象部位」にて設定した評価対象部位の機能損傷モードを考慮して設定する。

筒身及び鉄塔は、構造強度を確保するための十分な余裕を持った許容限界として「建築基準法施行令第 82 条の 2（層間変形角）」に基づき 1/120 を許容限界とし、3 次元 FEM モデルによる変形評価において、頂部変位を高さで除した全体変形角が許容限界を超えないことを確認する。

筒身及び鉄塔の評価における許容限界を表 3-5 に示す。

表 3-5 筒身及び鉄塔の評価における許容限界

機能設計上の性能目標	部位	機能維持のための考え方	許容限界 (評価基準値)
構造強度を有すること	筒身及び鉄塔	全体変形角が構造強度を確保するための許容限界を超えないこと	全体変形角 1/120

(2) 鉄塔脚部及び筒身脚部

鉄塔脚部及び筒身脚部の鋼材は、J I S G 3 1 0 1で規定される一般構造用圧延鋼材 SS400 (SS41) *及び J I S G 3 1 0 6で規定される溶接構造用圧延鋼材 SM400A 及び SM490A を使用する。

また、基礎で使用するコンクリートは普通コンクリートとし、設計基準強度 F_c は 20.6 N/mm^2 とする。

各使用材料の許容応力度を表 3-6 及び表 3-7 に示す。

注記* : () 内は従来表記を示す。

表 3-6 鋼材及びアンカーボルトの許容応力度

板厚	材料	基準強度 F (N/mm^2)	許容応力度*
$t \leq 40 \text{ mm}$	SS400 (SS41) SM400A	235	許容応力度は F 値より求める。
	SM490A	325	

注記* : 各使用材料の許容限界は許容応力度とする。なお、許容限界は終局耐力に対して
 妥当な裕度を有する弾性限強度を用い、鋼材の基準強度 F を「平 12 建告第 2464
 号」に準拠して $1.1F$ と読み替える。

注 : アンカーボルトは公称軸径を板厚と読み替える。

表 3-7 コンクリートの許容応力度

(単位 : N/mm^2)

$F_c = 20.6$	圧縮	せん断	付着*	
			上端筋	その他
長期	6.8	0.68	0.72	0.90
短期	13.6	1.02	1.05	1.35

注記* : 付着は丸鋼の許容付着応力度とし、脚部のアンカーボルトの検討に用いる。

3.4 評価方法

(1) 排気筒に対する検討

排気筒の強度評価は、VI-3-別添 1-1「竜巻への配慮が必要な施設の強度計算の方針」の「5. 強度評価方法」を踏まえて、3次元FEMモデルでモデル化し衝突評価を実施する。

衝突解析には、解析コード「Virtual Performance Solution」を用いる。評価に用いる解析コードの検証及び妥当性確認等の概要については、VI-5「計算機プログラム（解析コード）の概要」に示す。

排気筒及び設計飛来物（鋼製材）はシェル要素でモデル化する。排気筒の衝突解析モデルを図3-6に、設計飛来物（鋼製材）の解析モデルを図3-7に、解析モデルの境界条件を図3-8に、衝突部の拡大図を図3-9に示す。

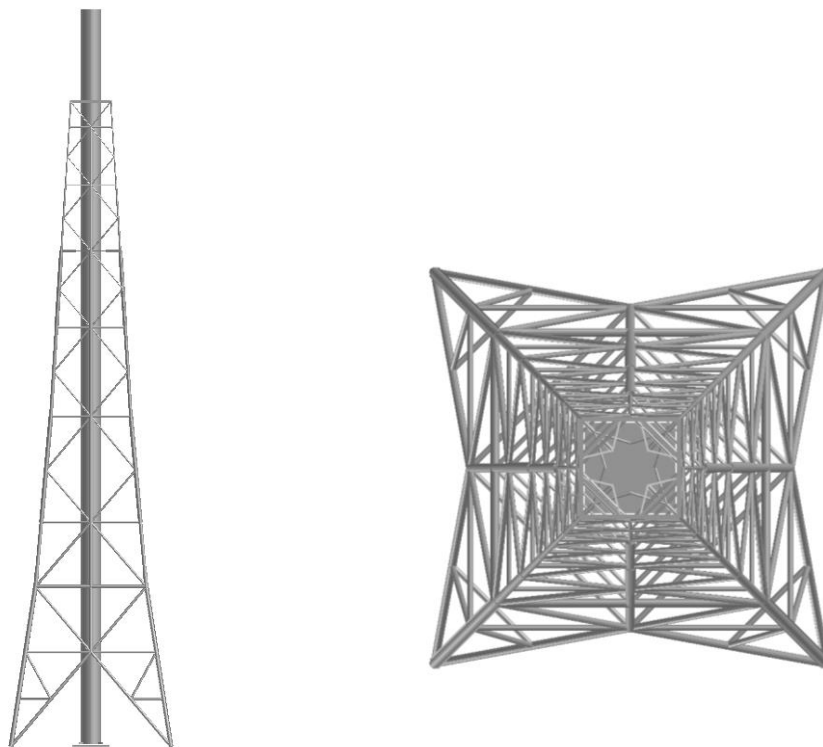


図3-6 排気筒の衝突解析モデル

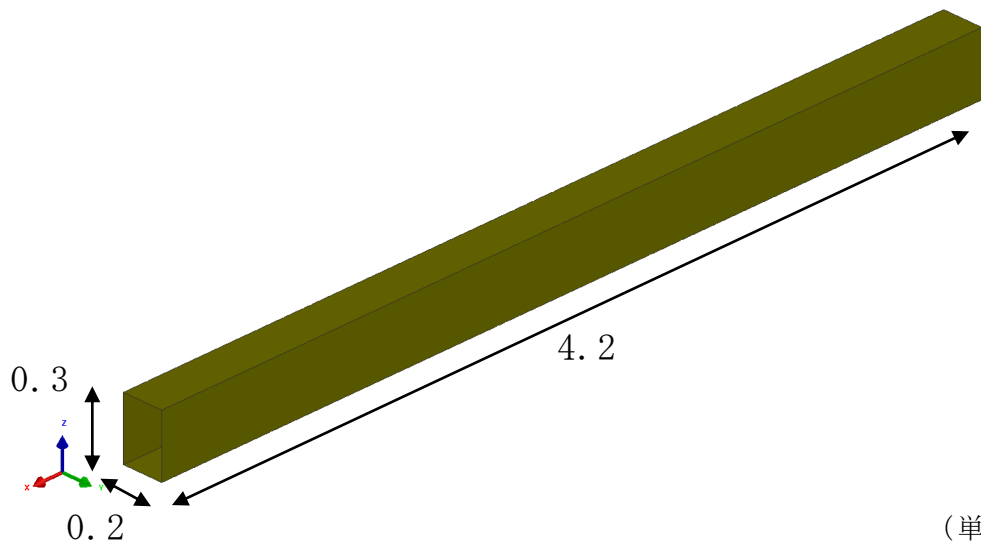


図 3-7 設計飛来物（鋼製材）の解析モデル

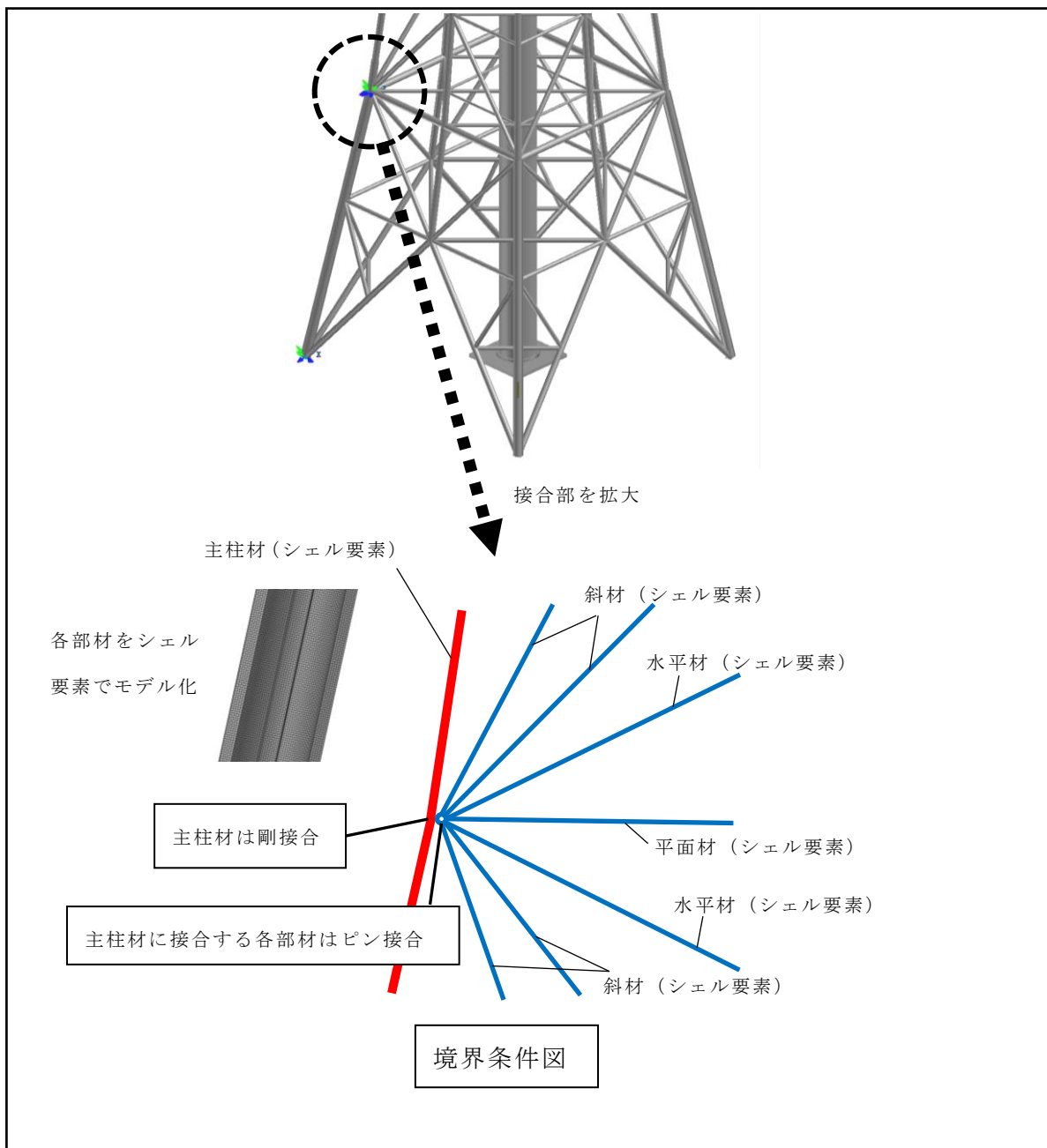


図 3-8(1) 解析モデルの境界条件

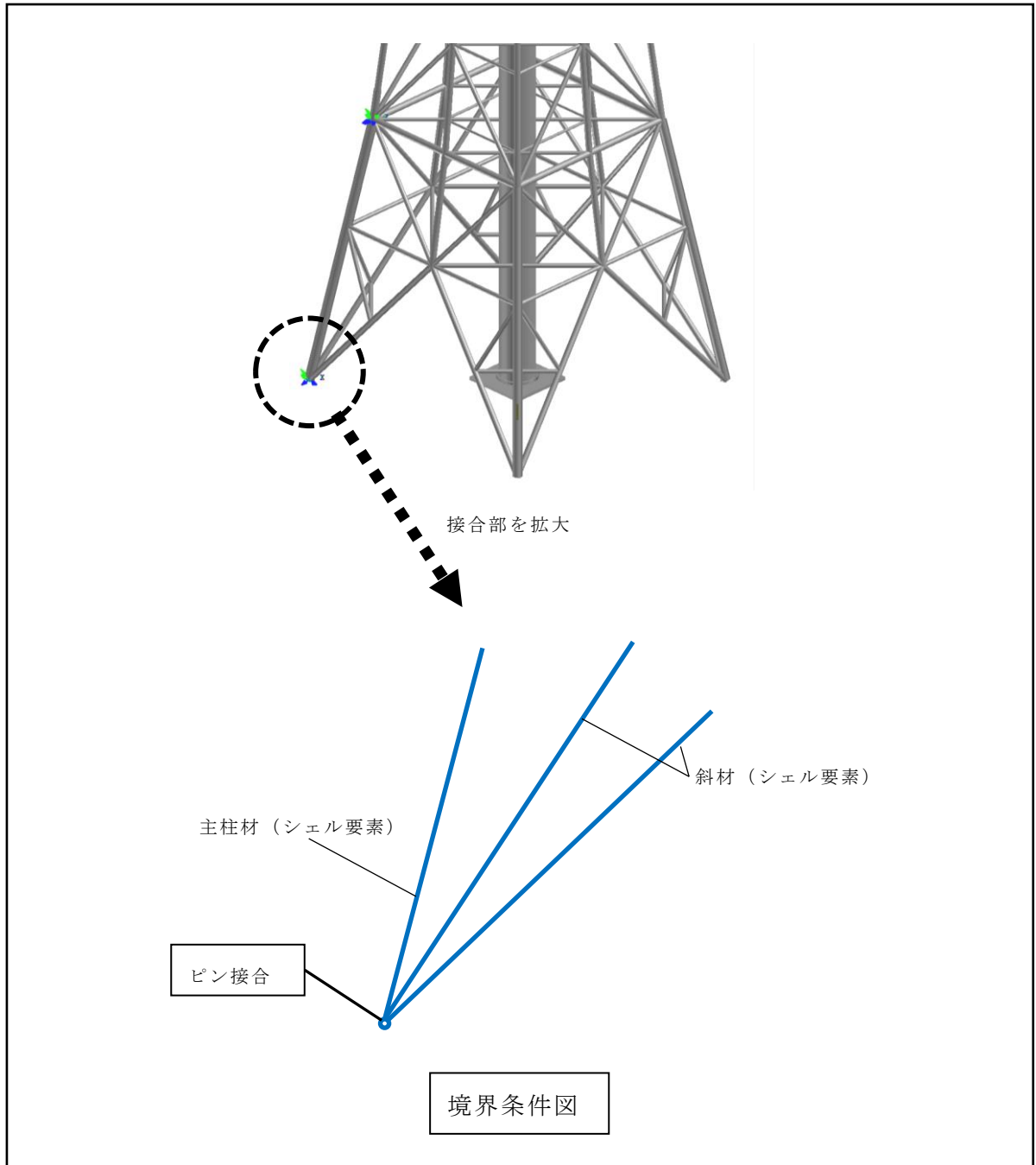


図 3-8(2) 解析モデルの境界条件

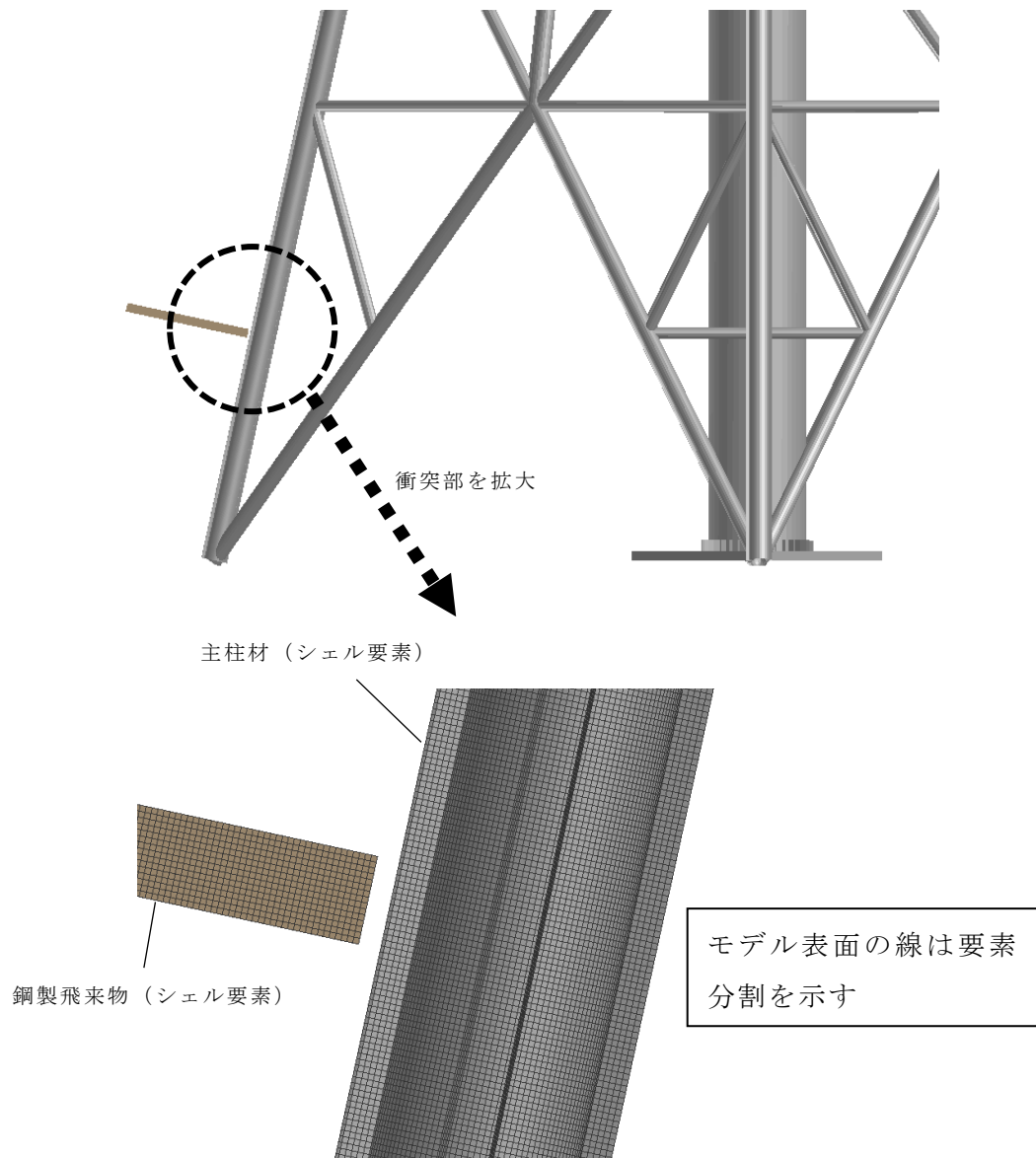


図 3-9 衝突部の拡大図

(2) 鉄塔脚部及び筒身脚部に対する検討

鉄塔脚部及び筒身脚部の断面算定に用いる評価用応力は、立体架構モデルを用いた応力解析により得られた脚部反力を用いて算定する。

各使用材料の許容限界は許容応力度とする。許容限界は終局耐力に対して妥当な裕度を有する弾性限強度を用い、鋼材の基準強度 F を「平 12 建告第 2464 号」に準拠して $1.1F$ と読み替える。

鉄塔脚部及び筒身脚部の概要図を図 3-10 及び図 3-11 に、評価用応力を表 3-8 及び表 3-9 に示す。

なお、鉄塔脚部は補強を行っており、保守的に既設部の断面には期待せず、補強部のみの評価を行う。

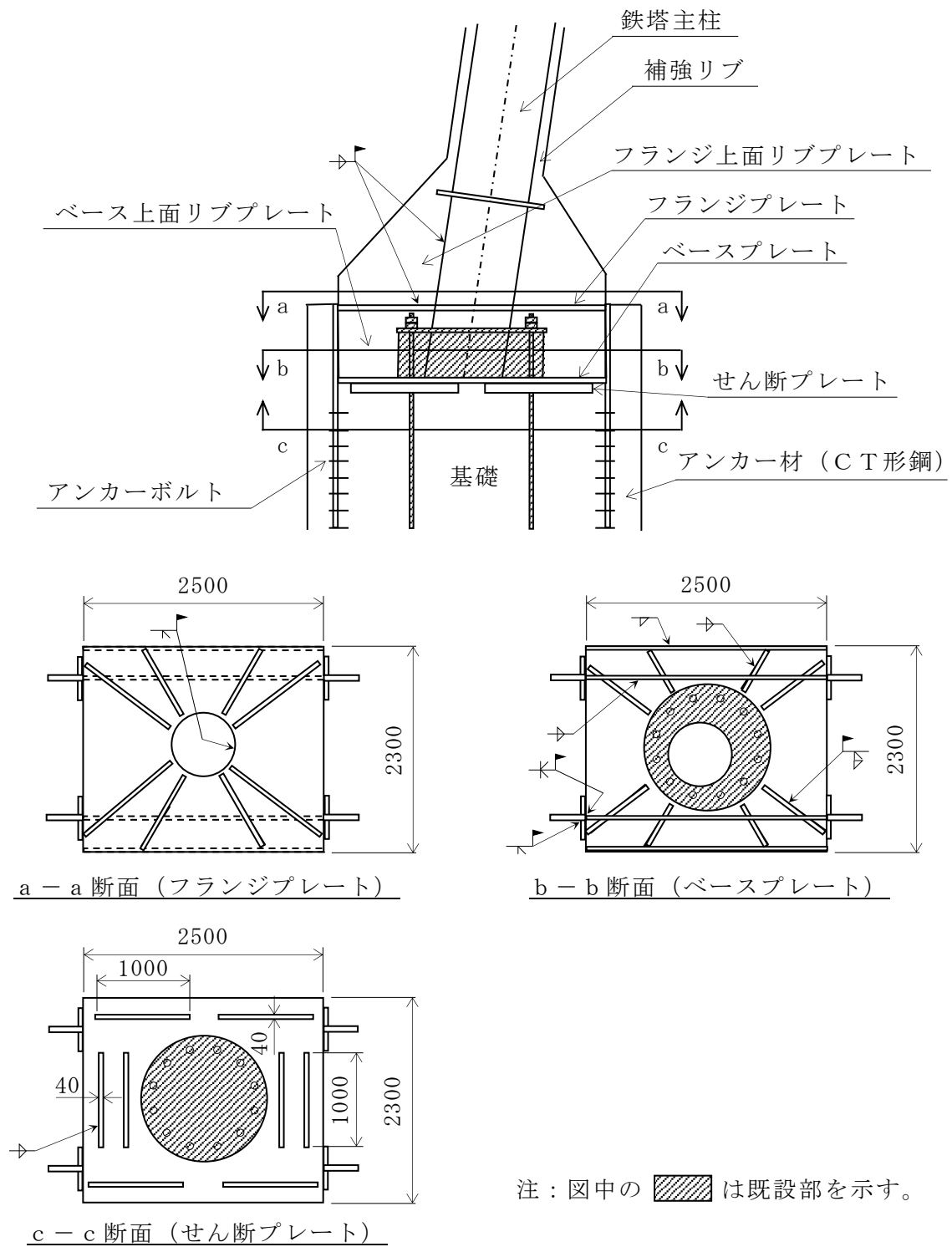


図 3-10 鉄塔脚部の概要図 (単位: mm)

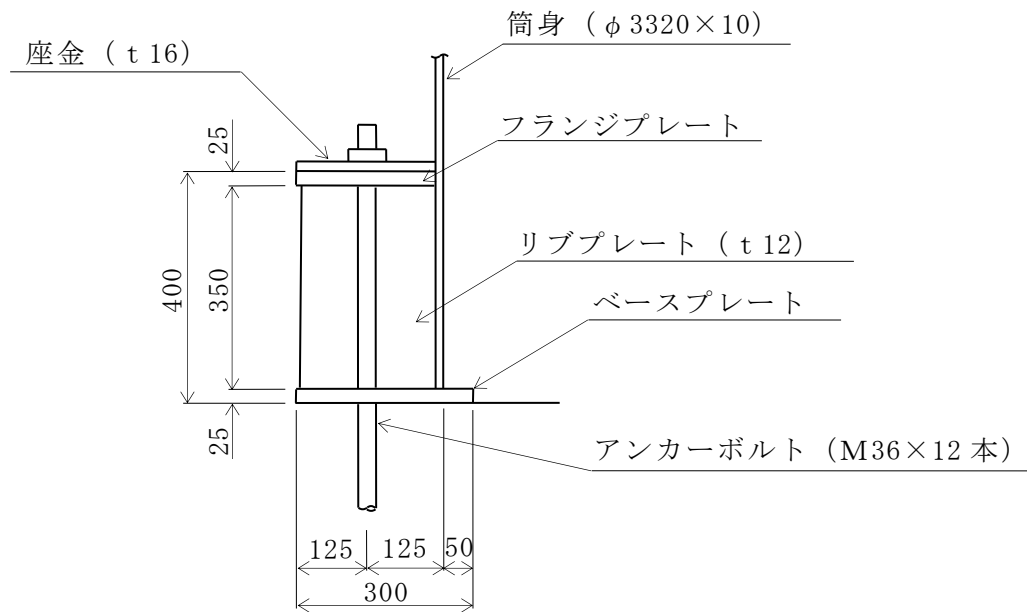


図 3-11 筒身脚部の概要図 (単位 : mm)

表 3-8 鉄塔脚部の評価用応力

検討ケース	軸力*		せん断力 (kN)	曲げモーメント (kN・m)
	圧縮力 (kN)	引張力 (kN)		
ケース 1 (0° 方向)	6117.5	-4477.6	2349.5	0.0
ケース 2 (45° 方向)	9310.1	-7567.8	3600.1	0.0

注記* : 圧縮を正とする。

表 3-9 筒身脚部の評価用応力

検討ケース	軸力*		せん断力 (kN)	曲げモーメント (kN・m)
	圧縮力 (kN)	引張力 (kN)		
ケース 1 (0° 方向)	1638.4	0.0	334.8	3005.4
ケース 2 (45° 方向)	1605.6	0.0	340.6	3253.5

注記* : 圧縮を正とする。

4. 評価条件

(1) 使用材料及び風圧力の算定

「3. 強度評価方法」に用いる評価条件として、評価対象部位の材料定数を表 4-1 に、風圧力による荷重 W_w の算出に必要な条件を表 4-2 に、算出した風圧力による荷重 W_w （鉄塔及び筒身）を表 4-3 及び表 4-4 に示す。

表 4-1 評価対象部位の材料定数

材質	厚さ (mm)	E (MPa)	ポアソン比 (-)	σ_{Y0} (MPa)	σ_{T0} (MPa)	ε' (-)	E' (MPa)
SS400		2.06×10^5	0.3		400		
		2.06×10^5	0.3		400		
SMA400AP		2.06×10^5	0.3		400		
STK400		2.06×10^5	0.3		400		
STK490		2.06×10^5	0.3		490		

記号の説明

- E : 縦弾性係数
- σ_{Y0} : 基準ひずみ速度時の降伏応力
- σ_{T0} : 基準ひずみ速度時の引張強さ
- ε' : 破断ひずみ
- E' : 塑性硬化係数

表 4-2 風圧力による荷重 W_w の算出に必要な条件

最大風速 V_D (m/s)	空気密度 ρ (kg/m ³)	ガスト影響係数 G	構造物の長さ H (m)	設計用速度圧 q (N/m ²)
92	1.226	1.0	鉄塔：105 筒身：120	5188

表 4-3 風圧力による荷重 W_w (鉄塔)

高さ EL (m)	ケース 1 (0° 方向)			ケース 2 (45° 方向)		
	見付面積 A (m ²)	風力係数 C	風圧力による荷重 W_w (kN)	見付面積 A (m ²)	風力係数 C	風圧力による荷重 W_w (kN)
113.5	5.2	1.88	51	7.9	1.49	61
109.4	10.4	2.06	111	17.2	1.59	142
99.9	16.4	2.07	176	27.8	1.59	229
89.2	24.9	2.04	264	42.4	1.57	345
76.8	33.2	2.04	351	57.0	1.57	464
62.2	45.6	2.05	485	77.7	1.58	637
45.0	45.9	2.06	491	77.3	1.58	634
34.5	46.3	2.02	485	75.5	1.56	611
23.9	53.5	2.08	577	86.3	1.61	721
8.5	25.4	2.16	285	41.4	1.66	357

表 4-4 風圧力による荷重 W_w (筒身)

高さ EL (m)	ケース 1 (0° 方向)			ケース 2 (45° 方向)		
	見付面積 A (m ²)	風力係数 C	風圧力による荷重 W_w (kN)	見付面積 A (m ²)	風力係数 C	風圧力による荷重 W_w (kN)
128.5	24.9	0.90	116	24.9	0.90	116
113.5	31.8	0.90	148	31.8	0.90	148
109.4	23.0	0.90	107	23.0	0.90	107
99.9	33.2	0.90	155	33.2	0.90	155
89.2	38.1	0.90	178	38.1	0.90	178
76.8	44.8	0.90	209	44.8	0.90	209
62.2	53.1	0.90	248	53.1	0.90	248
45.0	45.7	0.90	213	45.7	0.90	213
34.5	35.1	0.90	164	35.1	0.90	164
23.9	42.7	0.90	199	42.7	0.90	199
8.8	25.0	0.90	117	25.0	0.90	117

(2) 材料の非線形特性

a. 材料の応力-ひずみの関係

材料モデルでは、排気筒の破断ひずみを設定し、破断ひずみを超えた要素が荷重を負担しないことを考慮する。鋼材の応力-ひずみ関係はバイリニア型とし、降伏後の塑性硬化係数（2次係数 E' ）は、表4-1に示す値とする。材料に適用する応力-ひずみの関係を図4-1に示す。

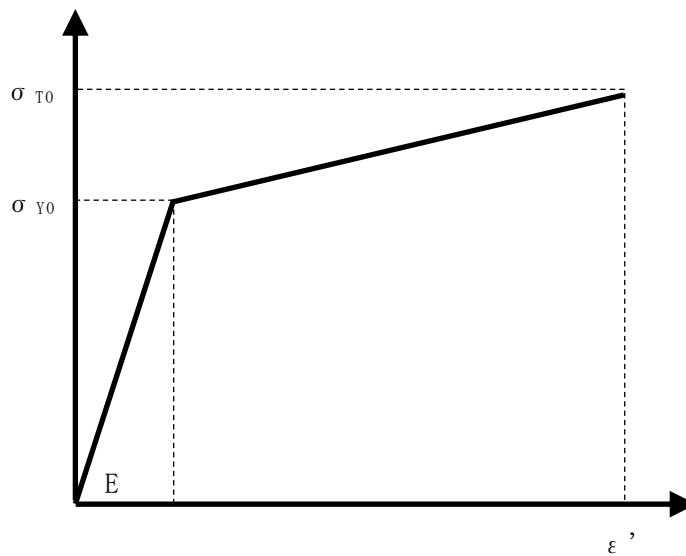


図4-1 排気筒及び飛来物（鋼製材）の応力-ひずみ線図

b. ひずみ速度効果

竜巻による飛来物に対する解析は、衝撃問題で変形速度が大きいため、ひずみ速度効果を考慮することとし、以下に示す日本溶接協会の推定式から得られる動的増大効果を線形補間し設定する。

$$\sigma_Y = \sigma_{Y0}(T_0) \cdot \exp \left[8 \times 10^{-4} \cdot T_0 \cdot \left(\frac{\sigma_{Y0}(T_0)}{E} \right)^{-1.5} \cdot \frac{1}{T \cdot \ln(10^8 / \dot{\epsilon})} - \frac{1}{T_0 \cdot \ln(10^8 / \dot{\epsilon}_0)} \right]$$

$$\sigma_T = \sigma_{T0}(T_0) \cdot \exp \left[8 \times 10^{-4} \cdot T_0 \cdot \left(\frac{\sigma_{T0}(T_0)}{E} \right)^{-1.5} \cdot \frac{1}{T \cdot \ln(10^9 / \dot{\epsilon})} - \frac{1}{T_0 \cdot \ln(10^9 / \dot{\epsilon}_0)} \right]$$

ここで、

E : 縦弾性係数 (MPa)

σ_Y : 想定するひずみ速度時の降伏応力 (MPa)

σ_T : 想定するひずみ速度時の引張強さ (MPa)

σ_{Y0} : 基準ひずみ速度時の降伏応力 (MPa)

σ_{T0} : 基準ひずみ速度時の引張強さ (MPa)

$\dot{\epsilon}$: 想定するひずみ速度

$\dot{\epsilon}_0$: 基準ひずみ速度

T : 想定するひずみ速度時の温度 (°C)

T_0 : 基準ひずみ速度時の温度 (°C)

c. 破断ひずみ

破断ひずみは、J I Sに規定されている伸びの下限値を基に設定する。また、「NEI 07-13」においてT F（多軸性係数）を2.0とすることが推奨されていることを踏まえ、安全余裕として2軸引張状態でT F = 2.0を考慮する。

なお、安全側の評価として、排気筒の破断ひずみを超えた要素は削除することとし、鋼製材の破断ひずみを超えた要素は削除せず、荷重を伝達するものとする。

材料ごとの破断ひずみを表4-5に示す。

表4-5 排気筒の破断ひずみ

評価対象	材質	J I S 規格値	T F	破断ひずみ
排気筒	SS400		2.0	
	SS400		2.0	
	SMA400A		2.0	
	STK400		2.0	
	STK490		2.0	

5. 強度評価結果

5.1 排気筒の評価結果

「3.4 評価方法」に基づいた排気筒の評価結果を表 5-1 に示す。

筒身及び鉄塔について、いずれのケースにおいても許容値を満足していることを確認した。

表 5-1 筒身及び鉄塔の評価結果

検討ケース	評価対象部位	最大変形角	許容限界
ケース 1 (0° 方向)	筒身	1/292	1/120
	鉄塔	1/343	1/120
ケース 2 (45° 方向)	筒身	1/360	1/120
	鉄塔	1/426	1/120

5.2 鉄塔脚部の評価結果

(1) せん断プレートの評価

a. コンクリートの圧縮応力度に対する評価

せん断プレートの概要図を図 5-1 に示す。

鉄塔脚部に作用する水平力は、せん断プレートの抵抗力によって基礎に伝達される。ここでは、せん断プレート側面のコンクリートについて、せん断プレートを介して圧縮応力度が作用するものとして評価を行う。評価においては、鉄塔脚部に作用する水平力を各方向 4 枚のせん断プレートで均等に負担するものとする。

$$f_c = 13.6 \text{ N/mm}^2$$

$$Q_s = \frac{Q}{n} = \frac{3600.1}{4} = 900 \text{ kN/枚}$$

$$\sigma_c = \frac{Q_s}{L \cdot b}$$

ここで、

f_c : コンクリートの許容圧縮応力度 (N/mm²)

Q_s : せん断プレート 1 枚あたりの水平力 (kN/枚)

Q : 鉄塔脚部のせん断力 (kN)

n : せん断プレートの枚数 (枚)

σ_c : 圧縮応力度 (N/mm²)

L : せん断プレートの長さ (mm)

b : せん断プレートの幅 (深さ) (mm)

以上より、

$$\sigma_c = \frac{900 \times 1000}{1000 \times 80} = 11.3 \text{ N/mm}^2 \leq 13.6 \text{ N/mm}^2 \quad \text{可}$$

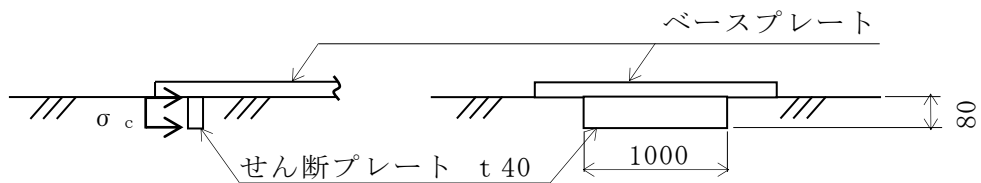


図 5-1 せん断プレートの概要図 (単位: mm)

b. せん断プレートの曲げ応力度に対する評価

ここでは、せん断プレートの曲げ応力度の評価を行う。評価においては、鉄塔脚部に作用する水平力を各方向4枚のせん断プレートで均等に負担するものとする。また、水平力の作用位置は、せん断プレートの幅（深さ）方向の中央に作用するものとする。

$$f_b = 1.1 \cdot F = 357 \text{ N/mm}^2$$

$$M_s = Q_s \cdot \frac{b}{2} = 900 \times \frac{80}{2} = 36000 \text{ kN}\cdot\text{mm/枚}$$

$$Z = \frac{L \cdot t^2}{6} = \frac{1000 \times 40^2}{6} = 267000 \text{ mm}^3$$

$$\sigma_b = \frac{M_s}{Z}$$

ここで、

f_b : 鋼材の許容曲げ応力度 (N/mm²)

F : 鋼材の基準強度 (N/mm²)

M_s : せん断プレート1枚あたりの曲げモーメント (kN・mm/枚)

Q_s : せん断プレート1枚あたりの水平力 (kN/枚)

b : せん断プレートの幅（深さ） (mm)

L : せん断プレートの長さ (mm)

t : せん断プレートの板厚 (mm)

σ_b : 曲げ応力度 (N/mm²)

Z : せん断プレートの断面係数 (mm³)

以上より、

$$\sigma_b = \frac{36000 \times 1000}{267000} = 135 \text{ N/mm}^2 \leq 357 \text{ N/mm}^2 \quad \text{可}$$

(2) フランジプレート及びベースプレートの評価

a. コンクリートの圧縮応力度に対する評価

コンクリートに作用する圧縮力の概要図を図 5-2 に示す。

ここでは、鉄塔脚部に作用する圧縮力に対して、ベースプレート下面のコンクリートの圧縮応力度の評価を行う。評価においては、圧縮力がウェブプレート間の図 5-2 に示すコンクリート圧縮領域に作用するものとする。

$$f_c = 13.6 \text{ N/mm}^2$$

$$A = 2 \cdot L \cdot L_b = 2 \times 382 \times 2500 = 1910000 \text{ mm}^2$$

$$\sigma_c = \frac{N_c}{A}$$

ここで、

f_c : コンクリートの許容圧縮応力度 (N/mm²)

A : 圧縮領域の面積 (mm²)

L : ウェブプレート間の距離 (mm)

L_b : ベースプレートの長さ (mm)

σ_c : 圧縮応力度 (N/mm²)

N_c : 鉄塔脚部の圧縮力 (kN)

以上より、

$$\sigma_c = \frac{9310.1 \times 1000}{1910000} = 4.9 \text{ N/mm}^2 \leq 13.6 \text{ N/mm}^2 \quad \text{可}$$

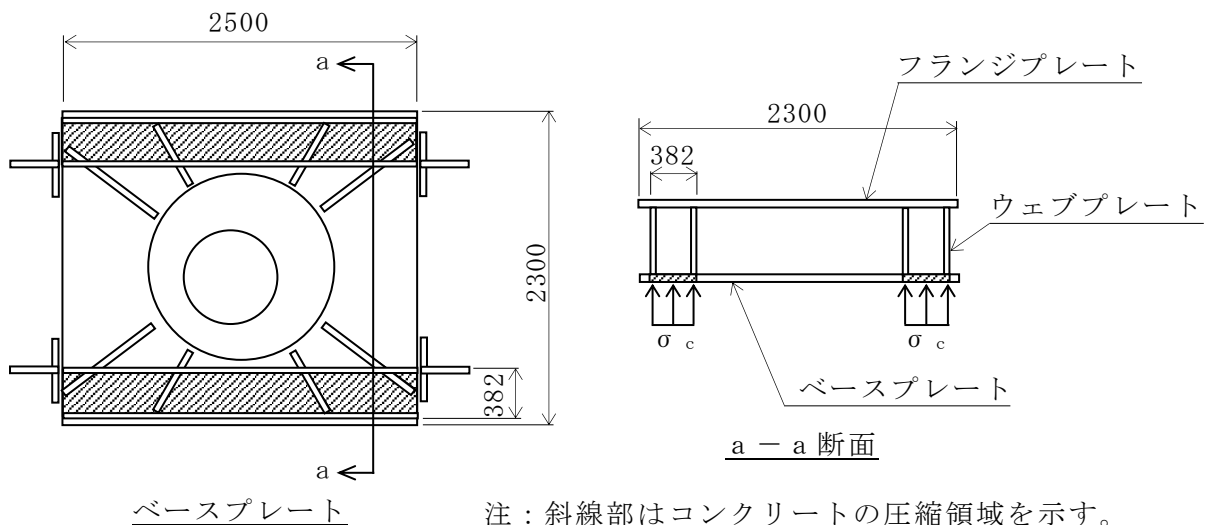


図 5-2 コンクリートに作用する圧縮力の概要図 (単位: mm)

- b. フランジプレート、ベースプレート及びウェブプレートの曲げ応力度及びせん断応力度に対する評価

フランジプレート、ベースプレート及びウェブプレートから成る合成断面の概要図を図 5-3 に、荷重及び支持条件を図 5-4 に示す。

ここでは、鉄塔脚部に作用する引張力に対して、図 5-3 に示す合成断面の曲げ応力度及びせん断応力度の評価を行う。評価においては、引張力が図 5-4 に示す単純支持梁の中央部に集中荷重として作用するものとする。

$$f_b = 1.1 \cdot F = 357 \text{ N/mm}^2$$

$$f_s = \frac{1.1 \cdot F}{\sqrt{3}} = \frac{357}{\sqrt{3}} = 206 \text{ N/mm}^2$$

$$M_f = \frac{(N_t / 2) \cdot L_{br}}{4} = \frac{(7567.8 / 2) \times 2500}{4} = 2365000 \text{ kN}\cdot\text{mm}$$

$$Z_{min} = 12400000 \text{ mm}^3$$

$$A_s = t_{br} \cdot h_{br} = 22 \times 620 = 13640 \text{ mm}^2$$

$$\sigma_b = \frac{M_f}{Z_{min}}$$

$$\tau = \frac{N_t / 4}{A_s}$$

$$\sigma = \sqrt{\sigma_b^2 + 3 \cdot \tau^2}$$

ここで、

- f_b : 鋼材の許容曲げ応力度 (N/mm²)
- f_s : 鋼材の許容せん断応力度 (N/mm²)
- F : 鋼材の基準強度 (N/mm²)
- M_f : 評価断面における曲げモーメント (kN・mm)
- N_t : 鉄塔脚部の引張力 (kN)
- L_{br} : ウェブプレートの長さ (mm)
- Z_{min} : 合成断面の最小断面係数 (mm³)
- A_s : 合成断面のせん断断面積 (mm²)
- t_{br} : ウェブプレートの板厚 (mm)
- h_{br} : ウェブプレートの高さ (mm)
- σ_b : 曲げ応力度 (N/mm²)
- τ : せん断応力度 (N/mm²)
- σ : 合成応力度 (N/mm²)

以上より,

$$\sigma_b = \frac{2365000 \times 1000}{12400000} = 191 \text{ N/mm}^2 \leq 357 \text{ N/mm}^2 \quad \text{可}$$

$$\tau = \frac{7567.8 / 4 \times 1000}{13640} = 139 \text{ N/mm}^2 \leq 206 \text{ N/mm}^2 \quad \text{可}$$

$$\sigma = \sqrt{\sigma_b^2 + 3 \cdot \tau^2} = 308 \text{ N/mm}^2 \leq 357 \text{ N/mm}^2 \quad \text{可}$$

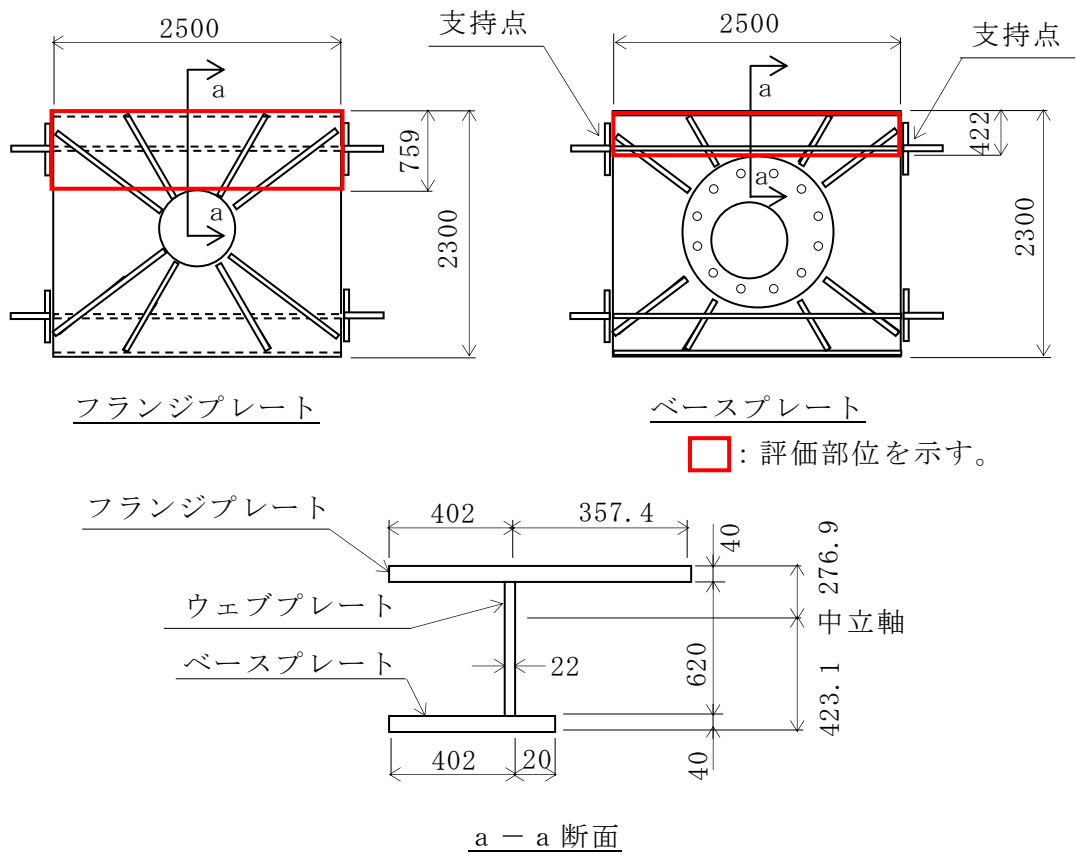
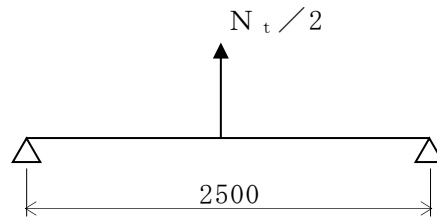


図 5-3 フランジプレート、ベースプレート及びウェブプレートから成る合成断面の概要図 (単位: mm)



注: アンカー材 (C T形鋼) の位置を支点とする。

図 5-4 荷重及び支持条件 (単位: mm)

c. ベースプレート圧縮領域の曲げ応力度に対する評価

ベースプレートに作用する圧縮力の概要図を図5-5に示す。

ここでは、鉄塔脚部に作用する圧縮力に対して、ベースプレートの圧縮領域の曲げ応力度の評価を行う。評価においては、圧縮領域はウェブプレート間とし、その間のベースプレートの評価を行う。

$$f_b = 1.1 \cdot F = 357 \text{ N/mm}^2$$

$$M_b = \sigma_c \cdot \frac{L^2}{8} = 4.9 \times \frac{382^2}{8} = 89380 \text{ N}\cdot\text{mm/mm}$$

$$Z = \frac{t^2}{6} = \frac{40^2}{6} = 267 \text{ mm}^3/\text{mm}$$

$$\sigma_b = \frac{M_b}{Z}$$

ここで、

f_b : 鋼材の許容曲げ応力度 (N/mm²)

F : 鋼材の基準強度 (N/mm²)

M_b : ベースプレート圧縮領域の曲げモーメント (N・mm/mm)

σ_c : コンクリートの圧縮応力度 (N/mm²)

L : ウェブプレート間の距離 (mm)

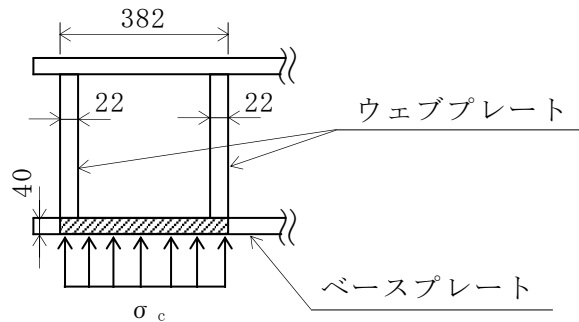
Z : ベースプレート圧縮領域の単位幅あたりの断面係数 (mm³/mm)

t : ベースプレートの板厚 (mm)

σ_b : 曲げ応力度 (N/mm²)

以上より、

$$\sigma_b = \frac{89380}{267} = 335 \text{ N/mm}^2 \leq 357 \text{ N/mm}^2 \quad \text{可}$$



注：斜線部はベースプレートの圧縮領域を示す。

図5-5 ベースプレートに作用する圧縮力の概要図 (単位: mm)

(3) ベース上面リブプレートの評価

a. ベース上面リブプレートの圧縮応力度に対する評価

ベース上面リブプレートの概要図を図 5-6 に示す。

ここでは、鉄塔脚部に作用する圧縮力に対して、ベース上面リブプレートの圧縮応力度の評価を行う。評価においては、ベース上面リブプレートを三辺単純支持一辺自由端とみなす。許容座屈応力度は図 5-6 に示す代表とするリブプレートにより算定する。

$$F = 357 \text{ N/mm}^2$$

$$K_r = 0.42 + \left(\frac{b_r}{h_r}\right)^2 = 0.42 + \left(\frac{645}{620}\right)^2 = 1.502$$

$$\begin{aligned} \sigma_{rk} &= \frac{K_r}{\mu_r} \cdot \pi^2 \cdot \frac{E}{12 \cdot (1 - \nu^2)} \cdot \left(\frac{t_r}{b_r}\right)^2 \\ &= \frac{1.502}{1.5} \times \pi^2 \times \frac{205000}{12 \times (1 - 0.3^2)} \times \left(\frac{22}{645}\right)^2 = 215 \text{ N/mm}^2 \end{aligned}$$

よって、

$$\sigma_{rk} = 215 \text{ N/mm}^2$$

$$\sigma_r = \frac{N_c}{4 \cdot t_r \cdot (b_{r1} + b_{r2})}$$

ここで、

F : 鋼材の基準強度 (N/mm²) (F 値は 1.1 倍とする)

K_r : 係数

b_r : ベース上面リブプレートの幅 (mm)

h_r : ベース上面リブプレートの高さ (mm)

σ_{rk} : 許容座屈応力度 (N/mm²) (F と σ_{rk} の小さい方の値をとる)

μ_r : 座屈安全率 (1.5 とする)

E : 鋼材のヤング係数 (N/mm²)

ν : 鋼材のポアソン比

σ_r : 座屈応力度 (N/mm²)

t_r : ベース上面リブプレートの板厚 (mm)

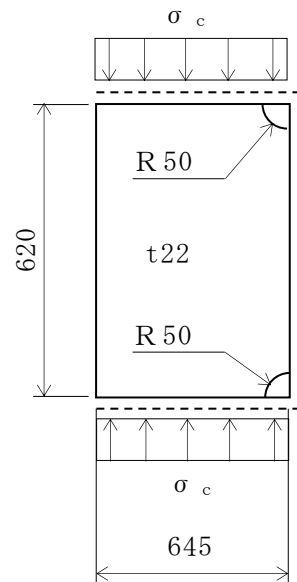
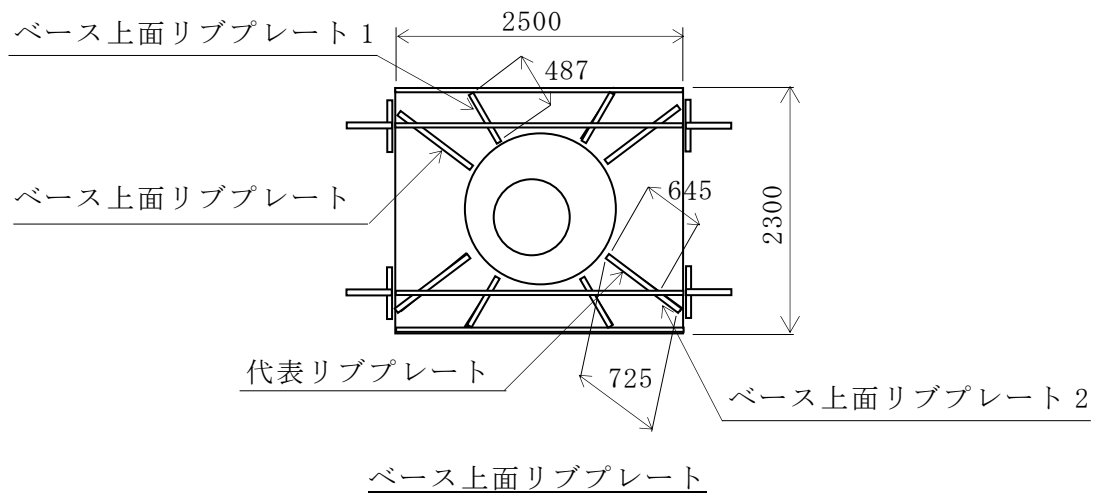
b_{r1} : ベース上面リブプレート 1 の幅 (mm)

b_{r2} : ベース上面リブプレート 2 の幅 (mm)

N_c : 鉄塔脚部の圧縮力 (kN)

以上より、

$$\sigma_r = \frac{9310.1 \times 1000}{4 \times 22 \times (487 + 725)} = 88 \text{ N/mm}^2 \leq 215 \text{ N/mm}^2 \quad \text{可}$$



代表とするリブプレートの計算モデル

図 5-6 ベース上面リブプレートの概要図 (単位: mm)

(4) アンカー部の評価

a. アンカー材（C T形鋼）の引張応力度に対する評価

アンカー材（C T形鋼）の概要図を図 5-7 に示す。

ここでは、鉄塔脚部に作用する引張力に対して、アンカー材（C T形鋼）の引張応力度の評価を行う。評価においては、鉄塔脚部に作用する引張力に対して、4本のアンカー材（C T形鋼）で均等に負担するものとする。

$$f_t = 1.1 \cdot F = 357 \text{ N/mm}^2$$

$$\sigma_t = \frac{N_t}{n \cdot A_H}$$

$$\begin{aligned} A_H &= B_f \cdot t_f + (h_T - t_f) \cdot t_w - 2 \cdot D_b \cdot t_f \\ &= 422 \times 36 + (260 - 36) \times 36 - 2 \times 22 \times 36 = 21672 \text{ mm}^2 \end{aligned}$$

ここで、

- f_t : 許容引張応力度 (N/mm²)
- F : 鋼材の基準強度 (N/mm²)
- n : アンカー材の本数 (本)
- N_t : 鉄塔脚部の引張力 (kN)
- σ_t : 引張応力度 (N/mm²)
- A_H : アンカー材の断面積 (mm²)
- B_f : アンカー材の幅 (mm)
- t_f : アンカー材フランジの板厚 (mm)
- h_T : アンカー材の高さ (mm)
- t_w : アンカー材ウェブの板厚 (mm)
- D_b : ボルト穴の直径 (mm)

以上より、

$$\sigma_t = \frac{7567.8 \times 1000}{4 \times 21672} = 88 \text{ N/mm}^2 \leq 357 \text{ N/mm}^2 \quad \text{可}$$

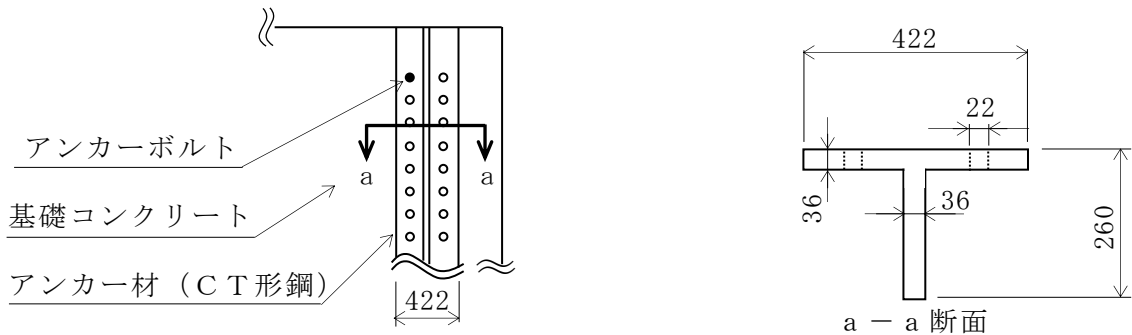


図 5-7 アンカー材（C T形鋼）の概要図（単位：mm）

b. アンカーボルトのせん断応力度に対する評価

アンカーボルトのコーン状破壊の概要図を図 5-8 に示す。

ここでは、鉄塔脚部に作用する引張力に対して、アンカーボルトのせん断応力度の評価を行う。アンカー材（C T形鋼）に引張力が作用すると、アンカー材とコンクリートの接合面にせん断力が生じる。評価においては、接合面に生じるせん断力をすべてのアンカーボルトで均等に負担するものとする。

アンカーボルト 1 本あたりの許容せん断力 q_a は、以下の式で算定される値のうち最小値とする。

アンカーボルトのせん断強度で決まる場合の許容せん断力 q_{a1}

$${}_s \sigma_{qa} = 0.7 \cdot {}_s \sigma_y = 0.7 \times 240 = 168 \text{ N/mm}^2$$

$$q_{a1} = \phi_1 \cdot {}_s \sigma_{qa} \cdot A_a = 1.0 \times 168 \times 245 = 41 \text{ kN}$$

定着した躯体の支圧強度で決まる場合の許容せん断力 q_{a2}

$${}_c \sigma_{qa} = 0.5 \cdot \sqrt{F_c \cdot E_c} = 0.5 \times \sqrt{20.6 \times 21500} = 332 \text{ N/mm}^2$$

$$q_{a2} = \phi_2 \cdot {}_c \sigma_{qa} \cdot A_a = 2/3 \times 332 \times 245 = 54 \text{ kN}$$

定着した躯体のコーン状破壊で決まる場合の許容せん断力 q_{a3}

$${}_c \sigma_t = 0.31 \cdot \sqrt{F_c} = 0.31 \times \sqrt{20.6} = 1.4 \text{ N/mm}^2$$

$$q_{a3} = \phi_2 \cdot {}_c \sigma_t \cdot A_{qc} = 2/3 \times 1.4 \times 76566 = 71 \text{ kN}$$

よって、

$$q_a = 41 \text{ kN}$$

ここで、

${}_s \sigma_{qa}$: 接着系アンカーボルトのせん断強度 (N/mm²)

${}_s \sigma_y$: 接着系アンカーボルトの規格降伏点強度 (N/mm²) (強度区分 4.8)

A_a : アンカーボルトの有効断面積 (M20) (mm²)

ϕ_1 : 低減係数 (=1.0)

${}_c \sigma_{qa}$: コンクリートの支圧強度 (N/mm²)

F_c : コンクリートの設計基準強度 (N/mm²)

E_c : コンクリートのヤング係数 (N/mm²)

ϕ_2 : 低減係数 (=2/3)

${}_c \sigma_t$: コーン状破壊に対するコンクリートの引張強度 (N/mm²)

A_{qc} : アンカーボルト 1 本あたりのせん断力に対するコーン状破壊面の有効投影面積 (mm²)

$$Q_a = \frac{N_t}{n}$$

ここで、

Q_a : アンカーボルト 1 本あたりのせん断力 (kN)

N_t : 鉄塔脚部の引張力 (kN)

n : アンカーボルトの本数 (本)

以上より、

$$Q_a = \frac{7567.8}{248} = 31 \text{ kN} \leq 41 \text{ kN} \quad \text{可}$$

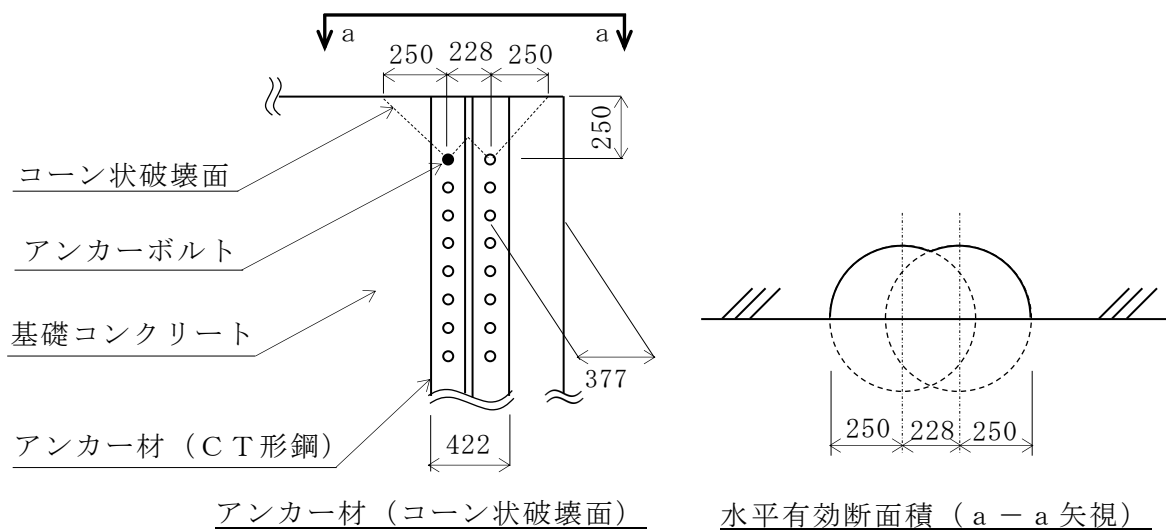


図 5-8 アンカーボルトのコーン状破壊の概要図 (単位 : mm)

5.3 筒身脚部の評価結果

(1) アンカーボルトの評価

a. アンカーボルトのせん断応力度に対する評価

アンカーボルトの概要図を図 5-9 に示す。

ここでは、筒身脚部に作用する水平力に対して、アンカーボルトのせん断応力度の評価を行う。評価においては、筒身脚部に作用する水平力をすべてのアンカーボルトで均等に負担するものとする。

$$f_s = \frac{1.1 \cdot F}{\sqrt{3}} = \frac{258}{\sqrt{3}} = 148 \text{ N/mm}^2$$

$$Q_A = \frac{Q}{n} = \frac{340.6}{12} = 28 \text{ kN/本}$$

$$\tau = \frac{Q_A}{A_a}$$

ここで、

f_s : 許容せん断応力度 (N/mm²)

F : アンカーボルトの基準強度 (N/mm²)

Q_A : アンカーボルト 1 本あたりのせん断力 (kN/本)

Q : 筒身脚部のせん断力 (kN)

n : アンカーボルトの本数 (本)

τ : せん断応力度 (N/mm²)

A_a : アンカーボルトの有効断面積 (mm²)

以上より、

$$\tau = \frac{28 \times 1000}{817} = 35 \text{ N/mm}^2 \leq 148 \text{ N/mm}^2 \quad \text{可}$$

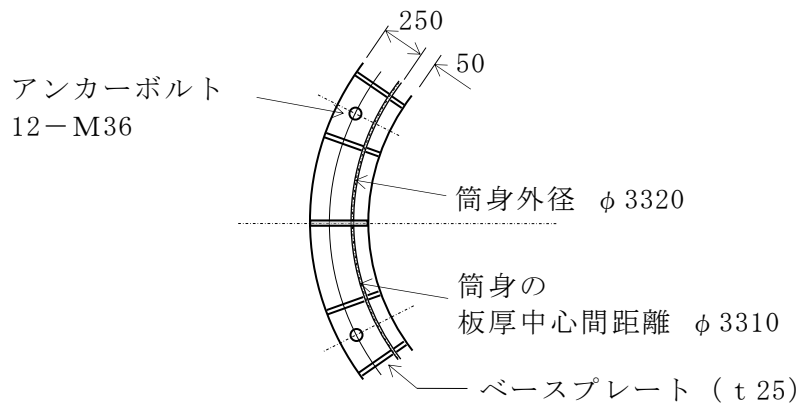


図 5-9 アンカーボルトの概要図 (単位: mm)

- b. アンカーボルトの引張とせん断を同時に受ける場合に対する評価
ここでは、引張とせん断を同時に受ける場合のアンカーボルトの評価を行う。

$$f_{t0} = 1.1 \cdot F = 258 \text{ N/mm}^2$$

$$f_{ts} = 1.4 \cdot f_{t0} - 1.6 \cdot \tau = 1.4 \times 258 - 1.6 \times 35 = 305 \text{ N/mm}^2$$

$f_{ts} > f_{t0}$ より、

$$f_{ts} = 258 \text{ N/mm}^2$$

ここで、

f_{t0} : せん断力が作用しないときの許容引張応力度 (N/mm²)

f_{ts} : せん断力が同時に作用するときの許容引張応力度 (N/mm²)

アンカーボルトの引張力 T_A の算定にあたって、鉄筋コンクリート構造計算規
準・同解説（（社）日本建築学会，1988年改定，1991年一部改定）を参考に、筒
身内壁から外側のベースプレート下面を円筒断面の鉄筋コンクリート柱とみなし、
中立軸が断面内にある状態（主筋に相当するアンカーボルトの一部が引張りとな
る状態）を考慮する。この時、引張側のアンカーボルトに作用する最大引張力を
 T_A とする。

$$T_A = 62 \text{ kN}$$

$$\sigma_t = \frac{T_A}{A_a}$$

ここで、

T_A : アンカーボルトの最大引張力 (kN)

σ_t : 引張応力度 (N/mm²)

以上より、

$$\sigma_t = \frac{62 \times 1000}{817} = 76 \text{ N/mm}^2 \leq 258 \text{ N/mm}^2 \quad \text{可}$$

c. アンカーボルト埋込長さに対する評価

アンカーボルトの概要図を図 5-10 に示す。

ここでは、アンカーボルト埋込長さの評価を行う。

$$f_a = 1.35 \text{ N/mm}^2$$

$$\sigma_a = \frac{T_A}{\pi \cdot d \cdot L}$$

ここで、

f_a : 許容付着応力度 (丸鋼) (N/mm²)

σ_a : 付着応力度 (N/mm²)

d : アンカーボルト径 (mm)

L : アンカーボルト埋込長さ (mm)

以上より、

$$\sigma_a = \frac{62 \times 1000}{\pi \times 36 \times 1500} = 0.37 \text{ N/mm}^2 \leq 1.35 \text{ N/mm}^2 \quad \text{可}$$

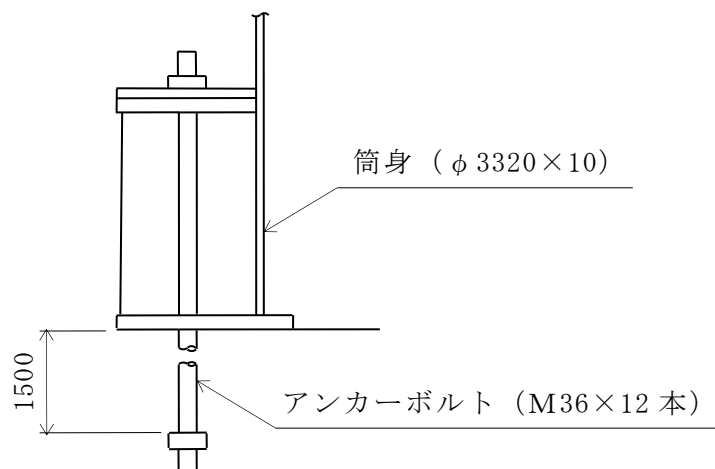


図 5-10 アンカーボルトの概要図 (単位: mm)

(2) フランジプレートの評価

フランジプレートの概要図を図 5-11 に示す。

a. フランジプレートの曲げ応力度に対する評価

フランジプレートは、ベース上面リブプレート位置を支持点とする周方向連続梁とみなし、アンカーボルトの引張力 T_A が作用する状態の評価を行う。

$$f_b = 1.1 \cdot F = 258 \text{ N/mm}^2$$

$$L_f = 300 \text{ mm}$$

$$M = T_A \cdot \frac{L_f}{8} = 62 \times 1000 \times \frac{300}{8} = 2325000 \text{ N}\cdot\text{mm}$$

$$\begin{aligned} Z &= \frac{(B - d_f) \cdot (t_f + t_f')^2}{6} \\ &= \frac{(240 - 46) \times (25 + 16)^2}{6} = 54400 \text{ mm}^3 \end{aligned}$$

$$\sigma_b = \frac{M}{Z}$$

ここで、

f_b : 許容曲げ応力度 (N/mm²)

F : フランジプレートの基準強度 (N/mm²)

L_f : リブ間距離 (mm)

M : 曲げモーメント (N·mm)

T_A : アンカーボルト 1 本あたりの引張力 (kN/本)

Z : 断面係数 (mm³)

B : フランジプレート幅 (mm)

d_f : ボルト孔径 (mm)

t_f : フランジプレートの板厚 (mm)

t_f' : 座金厚 (mm)

σ_b : 曲げ応力度 (N/mm²)

以上より、

$$\sigma_b = \frac{2325000}{54400} = 43 \text{ N/mm}^2 \leq 258 \text{ N/mm}^2 \quad \text{可}$$

b. フランジプレートの円周方向応力度に対する評価

ここでは、フランジプレートの円周方向応力の評価を行う。

$$w_1 = T_A \cdot \frac{e_1}{h \cdot L_f} = 62 \times 1000 \times \frac{120}{375 \times 300} = 66 \text{ N/mm}$$

$$\sigma_{rf} = D_f \cdot \frac{w_1}{2 \cdot (B - d_f) \cdot (t_f + t_f')}$$

ここで、

w_1 : 偏心距離 e_1 によって発生する水平力 (N/mm)

e_1 : 偏心距離 (mm)

h : フランジプレートからベースプレート間の板厚中心間距離 (mm)

σ_{rf} : 水平力 w_1 による円周方向応力度 (N/mm²)

D_f : フランジプレート中心径 (mm)

以上より、

$$\begin{aligned} \sigma_{rf} &= 3560 \times \frac{66}{2 \times (240 - 46) \times (25 + 16)} \\ &= 15 \text{ N/mm}^2 \leq 258 \text{ N/mm}^2 \quad \text{可} \end{aligned}$$

c. フランジプレートの合成応力度に対する評価

ここでは、曲げ応力度及び円周方向応力度の合成応力度の評価を行う。

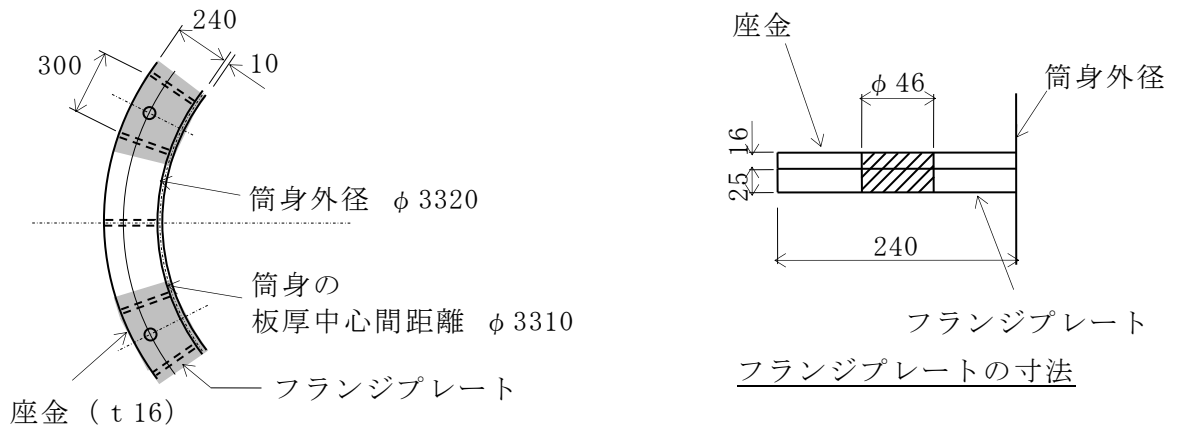
$$\sigma = \sigma_b + \sigma_{rf}$$

ここで、

σ : 合成応力度 (N/mm²)

以上より、

$$\sigma = 43 + 15 = 58 \text{ N/mm}^2 \leq 258 \text{ N/mm}^2 \quad \text{可}$$



フランジプレートの評価部位

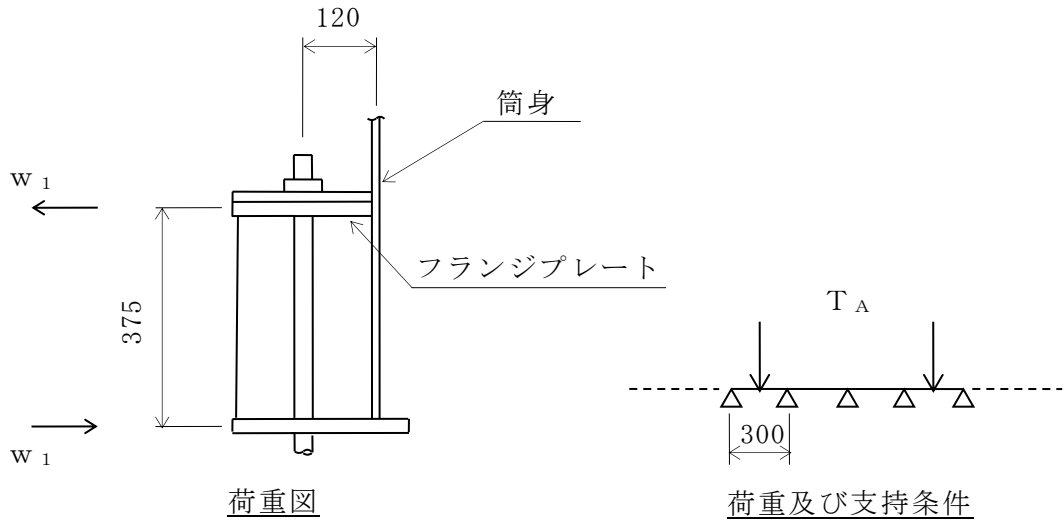


図 5-11 フランジプレートの概要図 (単位: mm)

(3) ベースプレートの評価

a. コンクリートの圧縮応力度に対する評価

ベースプレートの概要図及びコンクリートの圧縮力分布図を図 5-12 に示す。

ここでは、筒身脚部に作用する圧縮力及び曲げモーメントによる圧縮応力度に対して、ベースプレート下面のコンクリートの評価を行う。

$$f_c = 13.6 \text{ N/mm}^2$$

$$\begin{aligned} P_c &= \left(\frac{N_c}{A} + \frac{M}{Z} \right) \cdot A_2 \\ &= \left(\frac{1638.4}{104000} + \frac{3253.5 \times 1000}{85800000} \right) \times 2979 = 160 \text{ kN} \end{aligned}$$

$$\sigma_c = \frac{P_c}{A_b}$$

ここで、

f_c : 許容圧縮応力度 (N/mm²)

P_c : リブプレート間に作用する圧縮力 (kN)

N_c : 筒身脚部の圧縮力 (kN)

A : 筒身の断面積 (mm²)

M : 筒身脚部の曲げモーメント (kN・m)

Z : 筒身の断面係数 (mm³)

A_2 : 筒身のリブプレート間の断面積 (mm²)

σ_c : コンクリートの圧縮応力度 (N/mm²)

A_b : リブプレート間のベースプレートの接地面積 (mm²)

以上より、

$$\sigma_c = \frac{160 \times 1000}{94500} = 1.7 \text{ N/mm}^2 \leq 13.6 \text{ N/mm}^2 \quad \text{可}$$

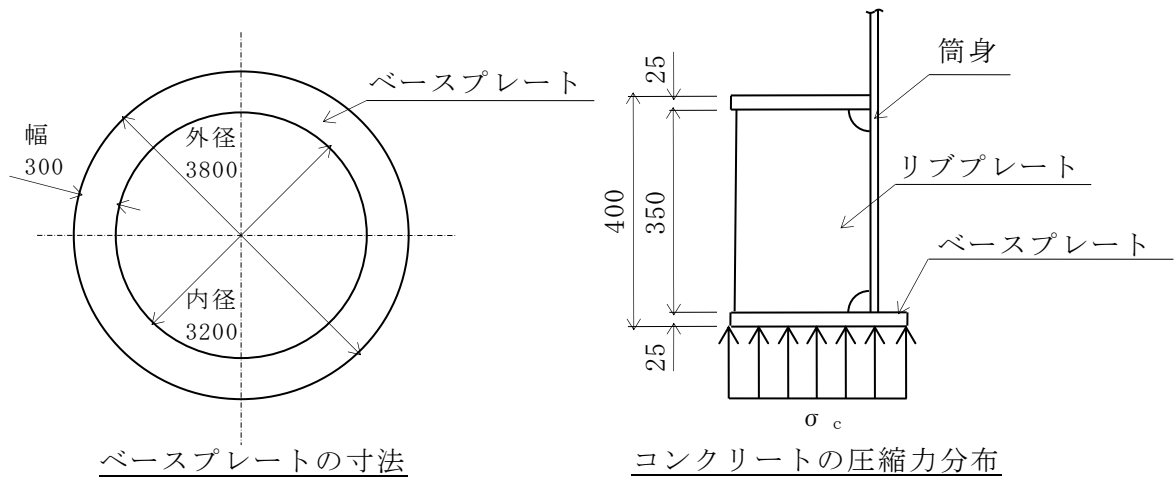


図 5-12 ベースプレートの概要図及びコンクリートの圧縮力分布図（単位：mm）

b. ベースプレートの曲げ応力度に対する評価

ベースプレートの概要図を図 5-13 に示す。

ベースプレートは、ベース上面リブプレート位置を支持点とする周方向連続梁とみなし、リブプレート間に作用する圧縮応力度 σ_{rc} が作用する状態の評価を行う。

$$f_b = 1.1 \cdot F = 258 \text{ N/mm}^2$$

$$L_b = 315 \text{ mm}$$

$$M = \sigma_{rc} \cdot \frac{L_b^2}{12} = 1.7 \times \frac{315^2}{12} = 14060 \text{ N}\cdot\text{mm/mm}$$

$$Z = \frac{t_b^2}{6} = \frac{25^2}{6} = 104 \text{ mm}^3/\text{mm}$$

$$\sigma_b = \frac{M}{Z}$$

ここで、

f_b : 許容曲げ応力度 (N/mm²)

F : ベースプレートの基準強度 (N/mm²)

L_b : リブ間距離 (mm)

M : 曲げモーメント (N・mm/mm)

σ_{rc} : リブプレート間に作用する圧縮応力度 (N/mm²)

Z : 断面係数 (mm³/mm)

t_b : ベースプレートの板厚 (mm)

σ_b : 曲げ応力度 (N/mm²)

以上より、

$$\sigma_b = \frac{14060}{104} = 136 \text{ N/mm}^2 \leq 258 \text{ N/mm}^2 \quad \text{可}$$

c. ベースプレートの円周方向応力度に対する評価

ここでは、ベースプレートの円周方向応力の評価を行う。

$$w_2 = P_c \cdot \frac{e_2}{h \cdot L_b} = 160 \times 1000 \times \frac{95}{375 \times 315} = 129 \text{ N/mm}$$

$$\sigma_{rb} = D_b \cdot \frac{w_2}{2 \cdot B \cdot t_b}$$

ここで、

w_2 : 偏心距離 e_2 によって発生する水平力 (N/mm)

e_2 : 偏心距離 (mm)

h : ベースプレート板厚中心間距離 (mm)

σ_{rb} : 水平力 w_2 による円周方向応力度 (N/mm²)

D_b : ベースプレート中心径 (mm)

B : ベースプレート幅 (mm)

以上より、

$$\sigma_{rb} = 3500 \times \frac{129}{2 \times 300 \times 25} = 31 \text{ N/mm}^2 \leq 258 \text{ N/mm}^2 \quad \text{可}$$

d. ベースプレートの合成応力度に対する評価

ここでは、曲げ応力度及び円周方向応力度の合成応力度の評価を行う。

$$\sigma = \sigma_b + \sigma_{rb}$$

ここで、

σ : 合成応力度 (N/mm²)

以上より、

$$\sigma = 136 + 31 = 167 \text{ N/mm}^2 \leq 258 \text{ N/mm}^2 \quad \text{可}$$

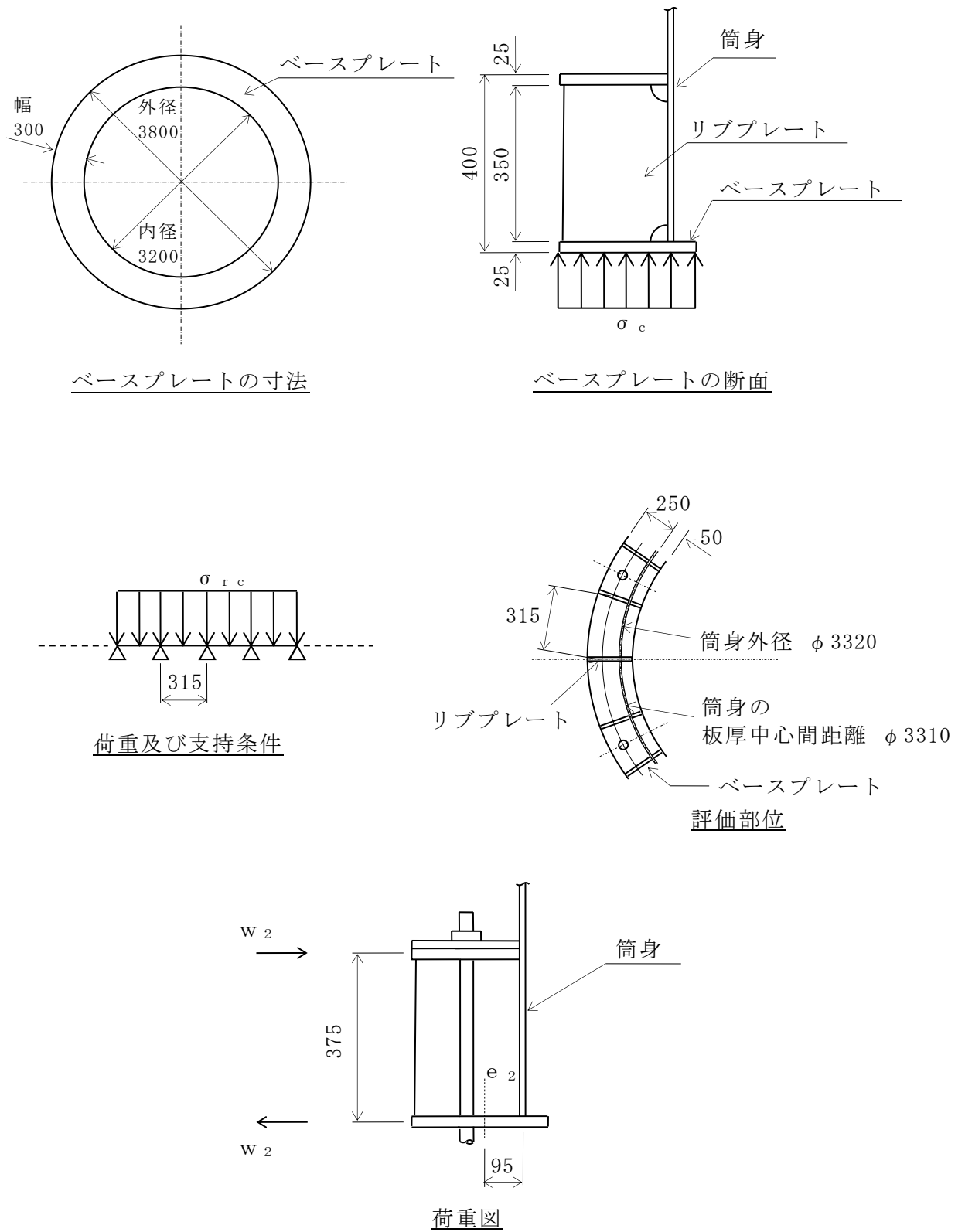


図 5-13 ベースプレートの概要図 (単位: mm)

(4) リブプレートの評価

a. リブプレートの圧縮応力度に対する評価

リブプレートの概要図を図 5-14 に示す。

ここでは、筒身脚部に作用する圧縮力に対して、リブプレートの圧縮応力度の評価を行う。評価においては、リブプレートを三辺単純支持一辺自由端とみなす。

$$F = 258 \text{ N/mm}^2$$

$$K_r = 0.42 + \left(\frac{b_r}{h_r}\right)^2 = 0.42 + \left(\frac{230}{350}\right)^2 = 0.8518$$

$$\begin{aligned} \sigma_{rk} &= \frac{K_r}{\mu_r} \cdot \pi^2 \cdot \frac{E}{12 \cdot (1 - \nu^2)} \cdot \left(\frac{t_r}{b_r}\right)^2 \\ &= \frac{0.8518}{1.5} \times \pi^2 \times \frac{205000}{12 \times (1 - 0.3^2)} \times \left(\frac{12}{230}\right)^2 = 286 \text{ N/mm}^2 \end{aligned}$$

よって、

$$\sigma_{rk} = 258 \text{ N/mm}^2$$

$$\sigma_r = \frac{P_c}{b_r \cdot t_r}$$

ここで、

F : リブプレートの基準強度 (F 値は 1.1 倍とする) (N/mm^2)

K_r : 係数

b_r : リブプレートの幅 (mm)

h_r : リブプレートの高さ (mm)

σ_{rk} : 許容座屈応力度 (N/mm^2) (F と σ_{rk} の小さい方の値をとる)

μ_r : 座屈安全率 (= 1.5)

E : ヤング係数 (N/mm^2)

ν : ポアソン比

t_r : リブプレートの板厚 (mm)

σ_r : 座屈応力度 (N/mm^2)

P_c : リブプレート間に作用する圧縮力 (kN)

以上より、

$$\sigma_r = \frac{160 \times 1000}{230 \times 12} = 58 \text{ N/mm}^2 \leq 258 \text{ N/mm}^2 \quad \text{可}$$

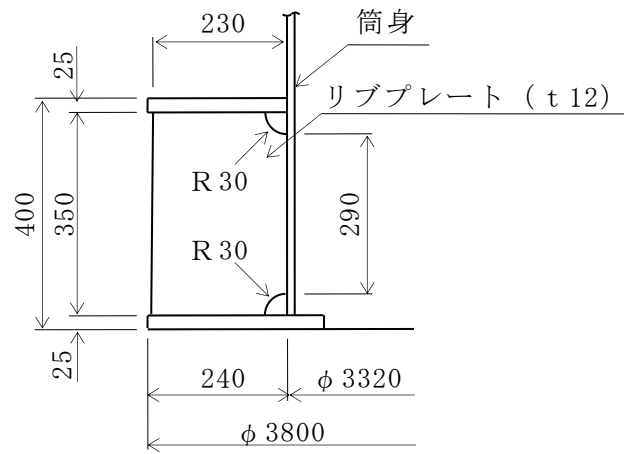


図 5-14 リブプレートの概要図 (単位: mm)