

島根原子力発電所第2号機 審査資料	
資料番号	NS2-添2-019-08改02
提出年月日	2023年5月31日

VI-2-別添 4-3-6 ドレーンの耐震性についての計算書

2023年5月

中国電力株式会社

目次

1.	概要	1
2.	基本方針	2
2.1	位置	2
2.2	構造概要	3
2.3	評価方針	5
2.4	適用規格・基準等	7
3.	耐震評価	8
3.1	評価対象部位	8
3.2	荷重及び荷重の組合せ	8
3.2.1	荷重	8
3.2.2	荷重の組合せ	12
3.2.3	設計用震度の算定	12
3.3	許容限界	15
3.4	評価方法	17
3.4.1	ドレーンの変形量算出方法	17
3.4.2	断面の評価方法	19
4.	評価結果	20
4.1	フレーム解析による評価結果	20

1. 概要

本資料は、VI-2-2-1-別添 1「地下水位低下設備の設計方針」で設定している構造強度の設計方針に基づき、地下水位低下設備のうちドレーンについて、地震時の構造強度を有していることを確認するものである。

ドレーンに要求される地下水の集水機能の維持を確認するにあたっては、地震応答解析に基づく構造部材の健全性評価を行う。

2. 基本方針

原子炉建物等の建物・構築物の耐震評価において、地下水位低下設備の効果을期待した浸透流解析結果から設計地下水位及び設計揚圧力を設定しており、ドレーンについては、耐震性が確保されている前提で、大気圧解放状態として条件設定している。

本資料では、原子炉建物等の直下に設置するドレーンを対象に、地震時における構造強度の確認を行う。

2.1 位置

地下水位低下設備のうちドレーンの設置位置を図 2-1 に示す。

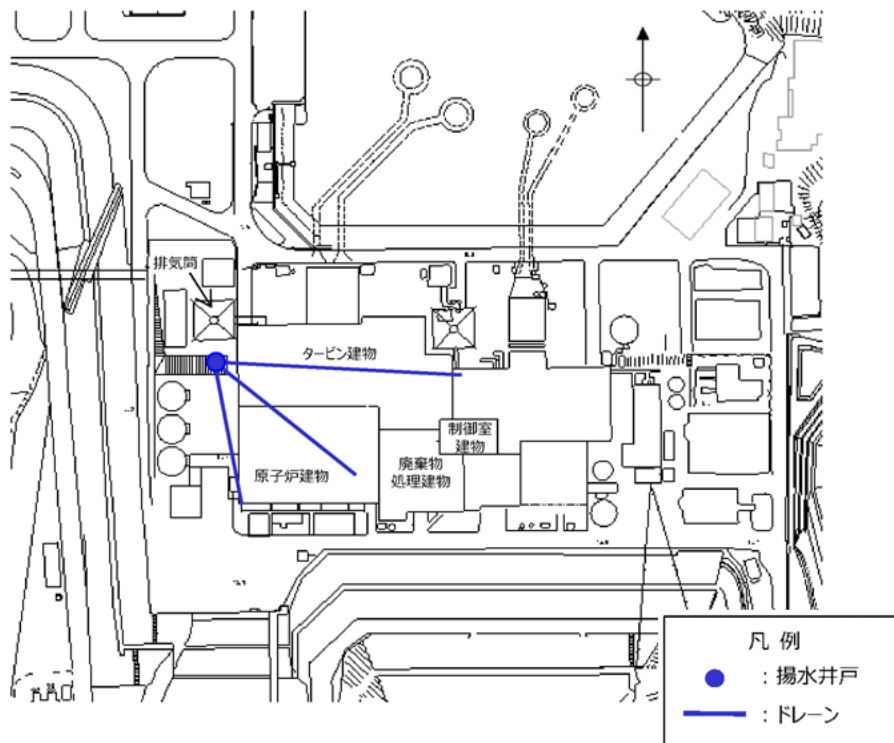


図 2-1 ドレーンの設置位置

2.2 構造概要

地下水位低下設備の構成概要を図 2-2 に、ドレーンの概略平面図及び断面図を図 2-3 に示す。ドレーンは原子炉建物等の下に配置するφ200mmの硬質ポリ塩化ビニル管であり、地下水位低下設備のうち揚水井戸を起点として建物側へ岩盤内に設置している。

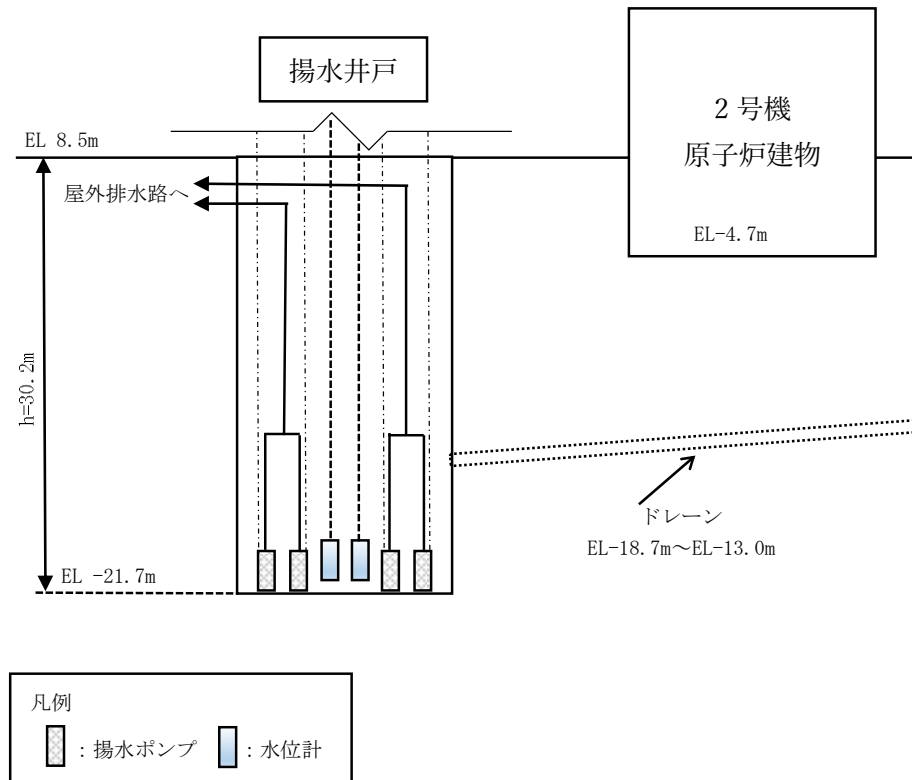
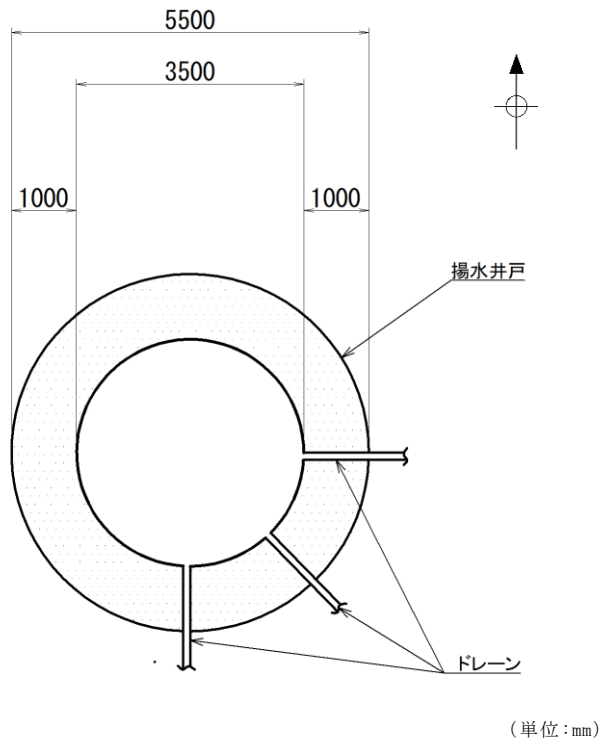
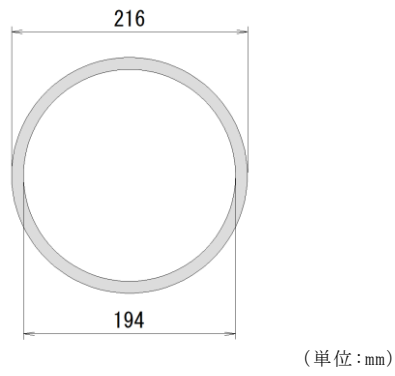


図 2-2 地下水位低下設備の構成概要



概略平面図 (揚水井戸, ドレーン)



概略断面図 (有孔管 ϕ 200)

図 2-3 ドレーンの概略平面図及び断面図

2.3 評価方針

地下水位低下設備は、建設時から地下水位低下設備を設置していた原子炉建物等の建物・構築物に作用する揚圧力の低減を目的とし、地下水位を一定の範囲に保持するために設置する。また、ドレーンを含む地下水位低下設備の耐震重要度分類はCクラスとして分類し、基準地震動 S_s に対して機能維持する設計としている。

ドレーンは岩盤内に設置されており、地震時は地盤の挙動に追従すると考えられることから、「既発電用原子炉設置変更許可申請 添付書類六（原規規発第 2109152 号 令和 3 年 9 月 15 日許可）」に示す、原子炉建物の基礎地盤安定性評価に用いた 2 次元動的有限要素法の解析モデルより算出する地震力にて耐震評価を行う。

耐震評価は、基準地震動 S_s による地震力に対し、ドレーンに生じる変形量から算出される発生ひずみ率が、強度試験結果に基づき設定した許容限界を超えないことを確認する。

ドレーンの評価フローを図 2-4 に示す。

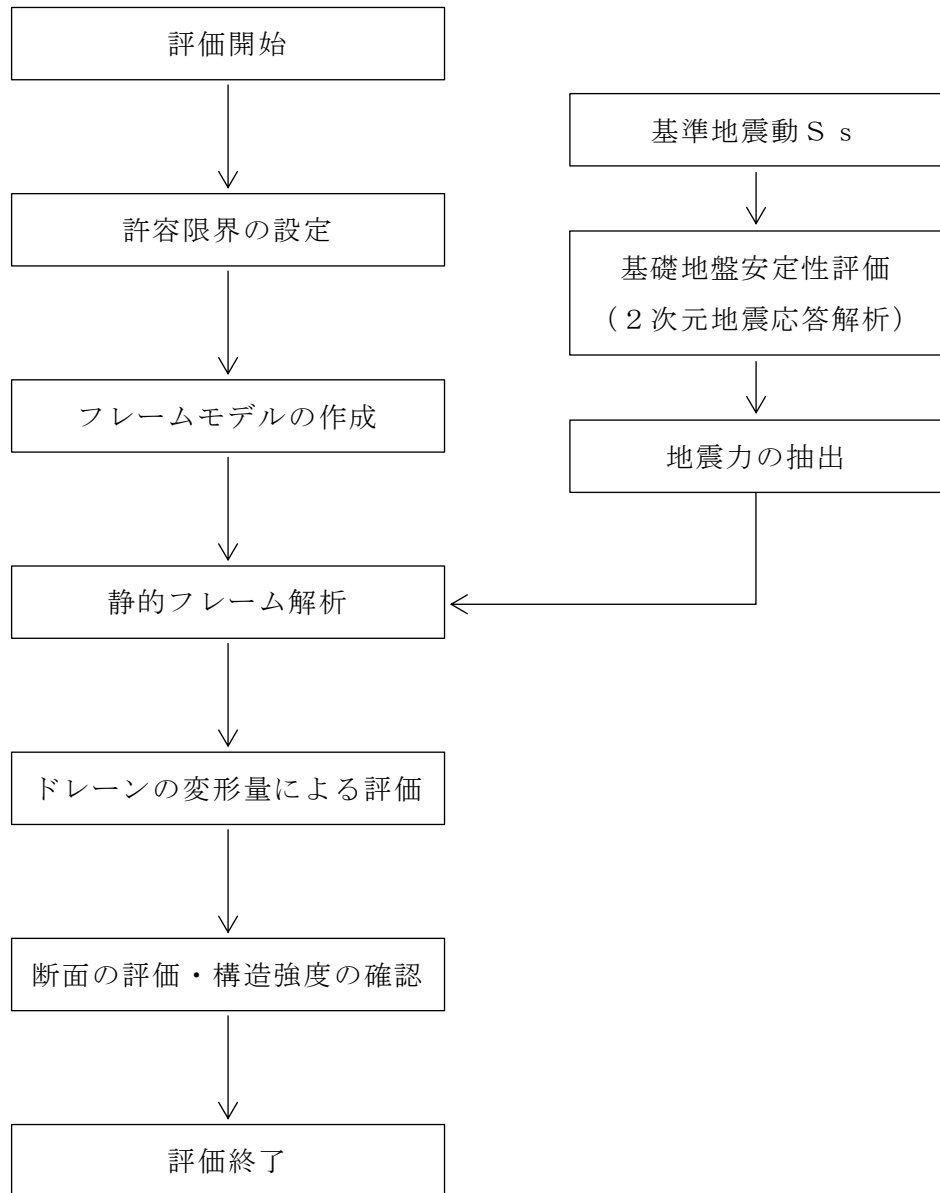


図 2-4 ドレーンの評価フロー

2.4 適用規格・基準等

ドレーンの評価において、適用する規格・基準等を以下に示す。

- ・水道用硬質ポリ塩化ビニル管技術資料 (塩化ビニル・継手協会)
- ・日本産業規格 (J I S)

3. 耐震評価

3.1 評価対象部位

ドレーンは岩盤内に設置され、その一部は原子炉建物等の直下に位置するため、これらの構造物の荷重が岩盤を介して作用するものと考えられる。この時、構造物の重量が大きくなるにつれ、ドレーンに作用する荷重も大きくなるため、ドレーンの設置範囲において重量の大きい原子炉建物の下に設置するドレーンを評価対象とする。

3.2 荷重及び荷重の組合せ

3.2.1 荷重

ドレーンに作用する荷重は、原子炉建物等の基礎底盤以深の岩盤を削孔した空隙内に設置されていることを踏まえ設定する。

VI-2-9-3-4「原子炉建物基礎スラブの耐震性についての計算書」において、原子炉建物の地震時接地圧 2.01N/mm^2 に対し、支持する岩盤の極限支持力度は、 9.8N/mm^2 であり、十分な支持性能を有していることを確認している。したがって、ドレーンを設置する空隙（ドレーン外径 216mm に対し岩盤削孔径 250mm）は、地震時においても形状が保持されと考えられることから、ドレーンには鉛直及び水平の土圧は作用しない。

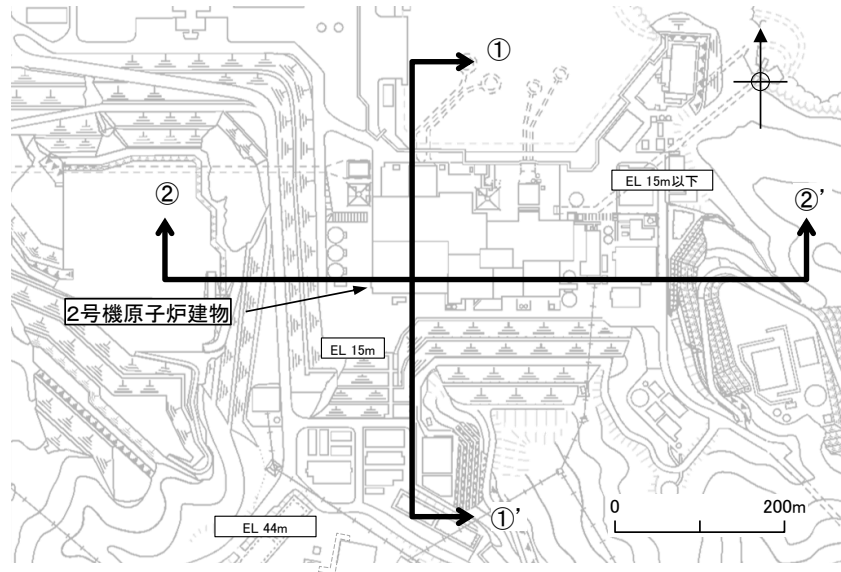
(1) 固定荷重(G)

固定荷重としてドレーン自体の自重、及び保守的に岩盤とドレーンとの間の空隙内（以下「空隙内」という。）に砂があると仮定し、空隙内の砂による上載土荷重を考慮する。空隙内の砂の自重による鉛直荷重は軽微であり、空隙内の拘束力は小さいため、鉛直土圧による水平方向の土圧は見込まないものとする。水平土圧は、上載土荷重を打ち消す効果があるため、水平土圧を見込まない場合のひずみ率は、判定として保守的な値となる。

(2) 地震荷重(S s)

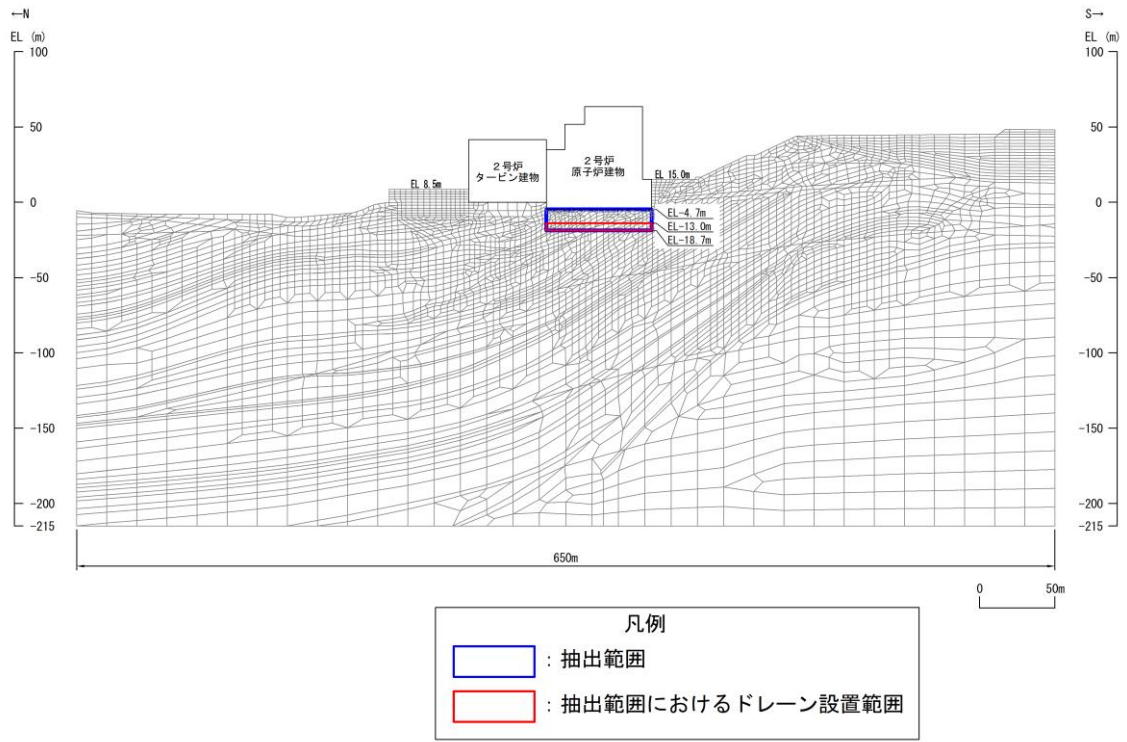
地震荷重は、地震時の原子炉建物及び地盤の応答を評価できる原子炉建物等の基礎地盤安定解析モデル（東西及び南北断面）より抽出する。抽出範囲は、ドレーンの設置範囲（EL-18.7m～EL-13.0m）を包絡するよう、ドレーン設置範囲の下端（EL-18.7m）から上端は保守的に原子炉建物の荷重が直接作用する原子炉建物底面レベル（EL-4.7m）までとする。抽出した最大応答加速度から、ドレーンをモデル化したフレームモデルに静的に作用させる。

最大応答加速度の抽出対象範囲を図 3-1 に示す。

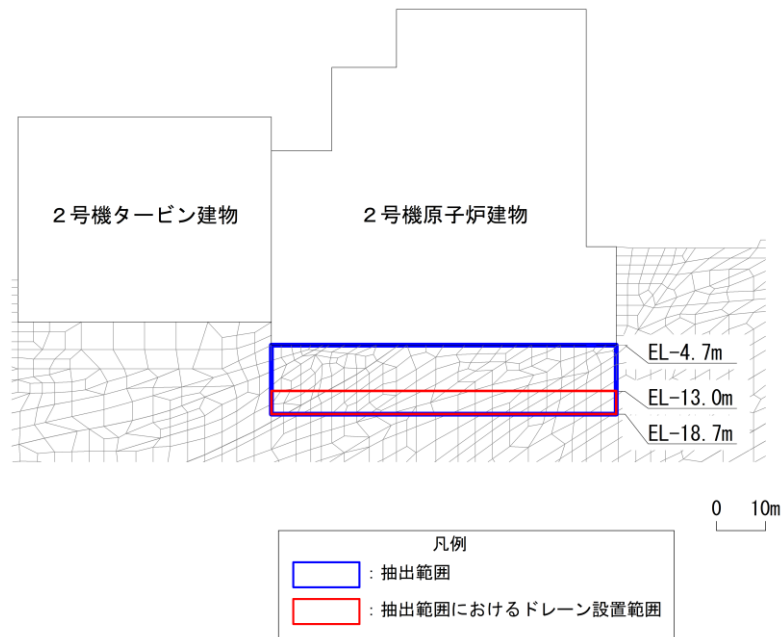


断面位置図

図 3-1 (1) 最大応答加速度の抽出範囲

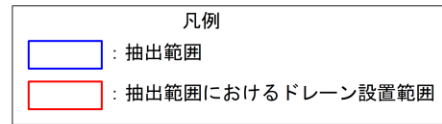
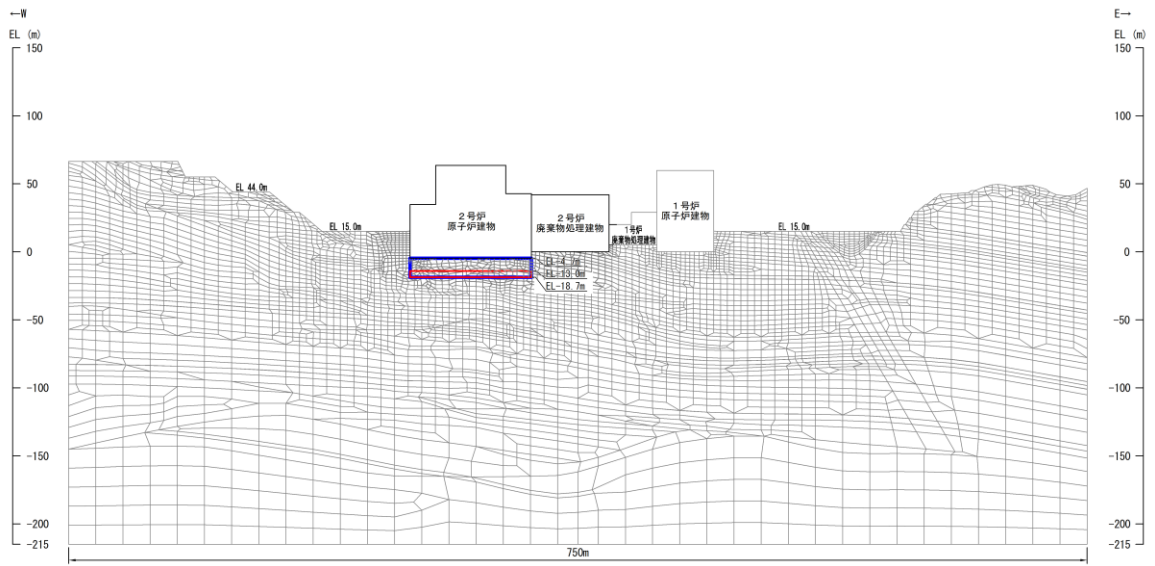


南北断面（①－①'断面）

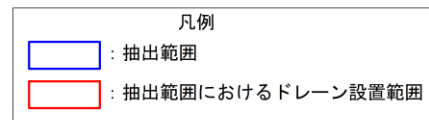
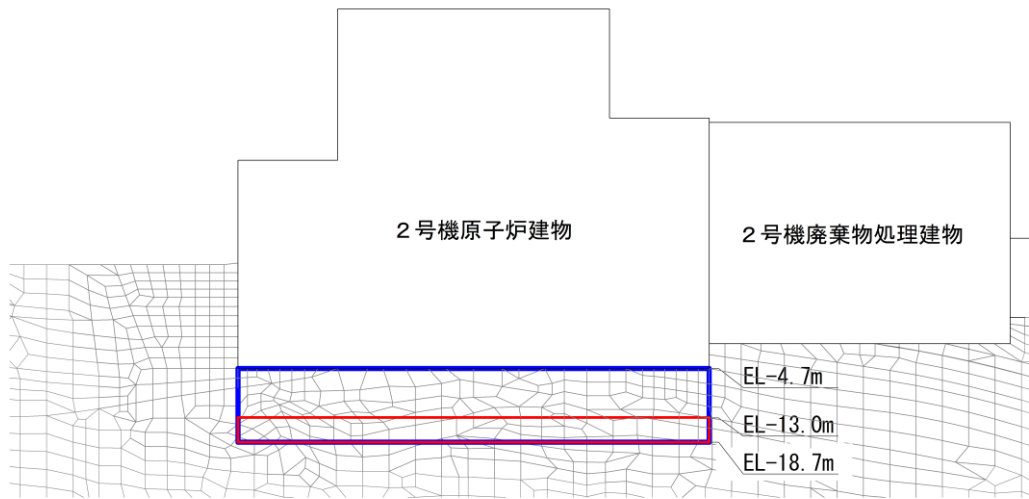


南北断面（拡大図）

図 3-1 (2) 最大応答加速度の抽出範囲



東西断面 (②-②'断面)



東西断面 (拡大図)

図 3-1 (3) 最大応答加速度の抽出範囲

3.2.2 荷重の組合せ

荷重の組合せを表 3-1 に示す。

表 3-1 荷重の組合せ

荷重状態	荷重の組合せ
S _s 地震時	G + S _s

G : 固定荷重

S_s : S_s 地震荷重

3.2.3 設計用震度の算定

(1) 地盤物性のばらつき

地盤については、VI-2-1-3「地盤の支持性能に係る基本方針」にて設定している物性値を用いる。また、地震応答解析においては、地盤物性のばらつきを考慮する。地盤物性のばらつき考慮ケースを表 3-2 に示す。

表 3-2 解析ケース

解析ケース	地盤物性
	岩盤 (G _d : 動せん断弾性係数)
ケース① (基本ケース)	平均値
ケース②	平均値 + 1 σ
ケース③	平均値 - 1 σ

(2) 地震応答解析の解析ケースの選定

地震応答解析においてはすべての基準地震動 S_s に対し、解析ケース①を実施する。解析ケース①において応答加速度が最も厳しくなる地震動を用いてケース②及びケース③を実施する。

耐震評価における解析ケースを表 3-3 に示す。

表 3-3 耐震評価における解析ケース

解析ケース		ケース①		ケース②		ケース③	
		基本ケース		地盤物性のばらつき ($+1\sigma$) を考慮した解析ケース		地盤物性のばらつき (-1σ) を考慮した解析ケース	
地盤物性		平均値		平均値 $+1\sigma$		平均値 -1σ	
地震動 (位相)	$S_s - D$	++*	○				
		-+*	○				
		+ -*	○				
		--*	○				
	$S_s - F1$	++*	○				
	$S_s - F2$	++*	○				
	$S_s - N1$	++*	○				
		-+*	○				
	$S_s - N2$ (NS)	++*	○				
		-+*	○				
	$S_s - N2$ (EW)	++*	○				
		-+*	○				

基準地震動 S_s (6波) に位相反転を考慮した地震動 (6波) を加えた全 12 波に対し、ケース① (基本ケース) を実施し、応答加速度が最も大きい地震動を用いてケース②及び③を実施する。

注記* : 地震動の位相について、++の左側は水平動、右側は鉛直動を表し、「-」は位相を反転させたケースを示す。

(3) 地震応答解析

地震応答解析に用いる入力地震動は、解放基盤表面で定義される基準地震動 S_s を一次元波動論により地震応答解析モデル下端位置で評価したものをを用いる。設計用震度は、ドレーンの設置範囲を包絡するよう設定した範囲から抽出された最大応答加速度を用いて設定する。図 3-2 に入力地震動算定の概念図を示す。

解析コードは、入力地震動算定に「ADVANCE」を使用し、ドレーンをモデル化したフレーム解析については「TDAP III」を使用する。解析コードの検証及び妥当性確認の概要については、VI-5「計算機プログラム（解析コード）の概要」に示す。

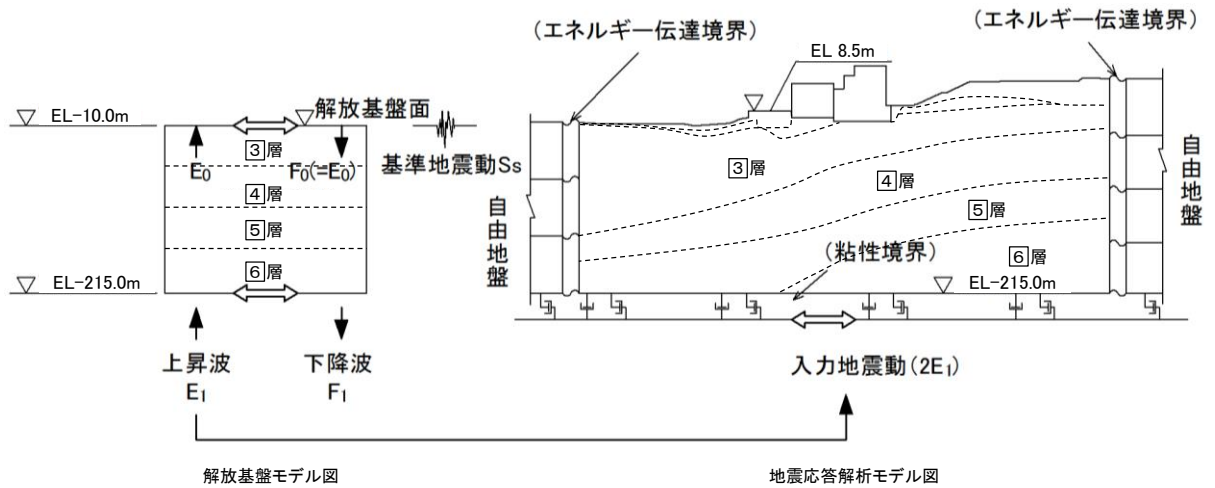


図 3-2 入力地震動算定の概念図

3.3 許容限界

ドレーンの評価における許容限界は、表 3-4 に示す機能維持のための考え方を踏まえ、ドレーンの強度試験結果に基づきひずみ率を設定する。

ドレーンのひずみ率は、「JIS K 6741:2016 硬質ポリ塩化ビニル管 9 試験方法 9.1 性能試験 9.1.4 偏平試験」に基づいたドレーンの偏平試験結果より設定した。硬質ポリ塩化ビニルは粘弾性体であり、材料の性質上、第 1 折れ点を読み取ることが困難であるため、偏平試験結果より得られた荷重－変位曲線図から明確におおむね弾性として考えられる 5%を許容限界とする。

荷重－変位曲線図を図 3-3 に示す。

表 3-4 ドレーンの評価における許容限界

機能設計上の性能目標	地震力	部位	機能維持のための考え方	許容限界
構造強度を有すること	基準地震動 S _s	ドレーン	部材に生じる応力が内空断面を確保するための許容限界を超えないことを確認	ひずみ率 5%

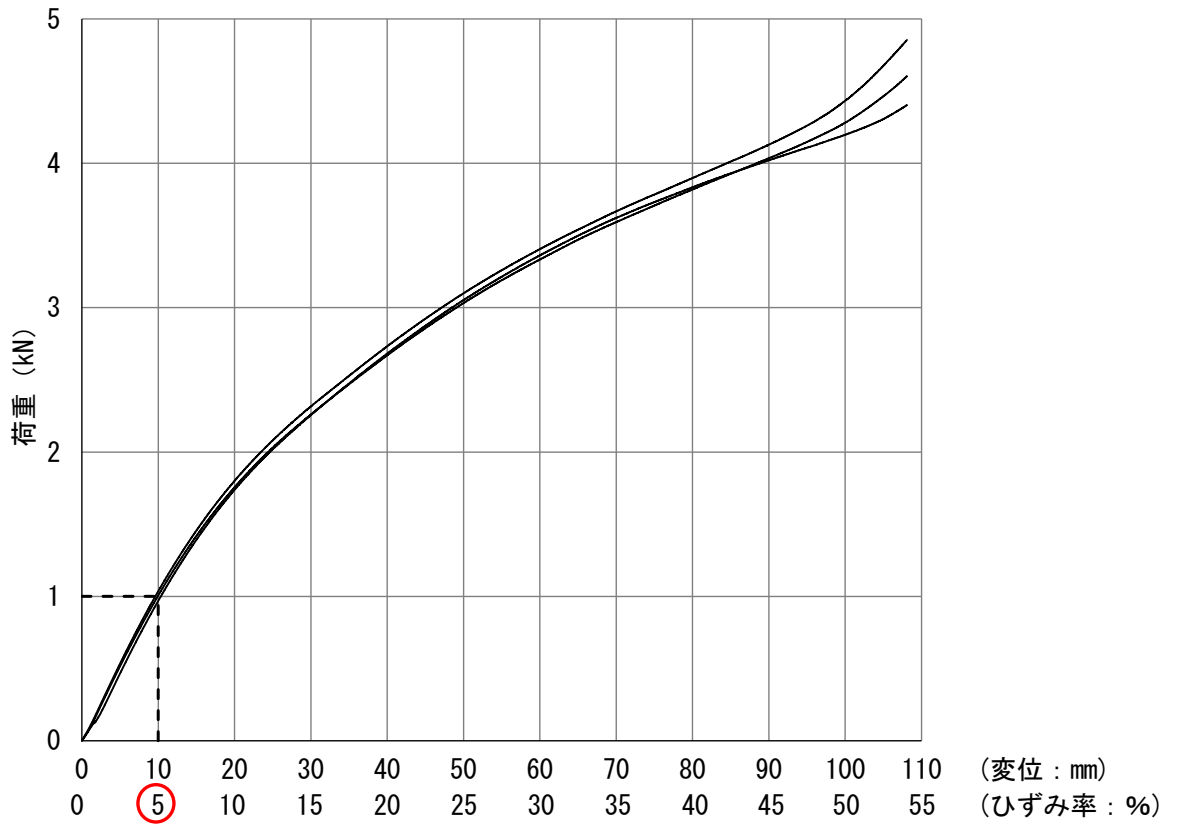


図 3-3 荷重-変位曲線図

3.4 評価方法

3.4.1 ドレーンの変形量算出方法

ドレーンは、横断方向(管軸直行方向)について評価を実施する。

(1) 地震荷重の設定

地震荷重は、ドレーンの設置範囲を包絡するよう設定した範囲から抽出した鉛直方向の最大応答加速度を算出し設定する。

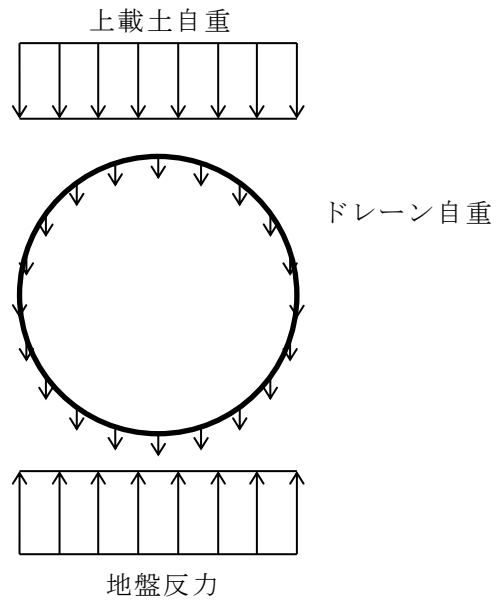
(2) 横断方向断面の検討

ドレーンの横断方向断面の検討は、2次元地震応答解析によって得られた最大応答加速度を震度として設定したフレーム解析とする。

震度は鉛直最大応答加速度に着目し、地震時慣性力を設定する。構造部材は円形状にモデル化した線形はり要素とし、自重と地震時慣性力を足し合わせた荷重を一方向から静的に載荷し、発生ひずみ率を算出する。

図3-4に荷重図を示す。また、ドレーンの構造諸元と物性値を表3-5、表3-6に示す。

固定荷重 (G)



地震荷重 (Ss)

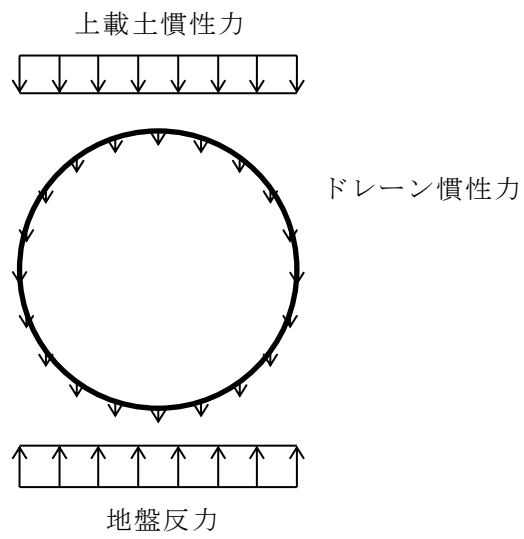


図 3-4 横断方向断面の荷重図

表 3-5 ドレーンの構造諸元

呼び径	外径	内径	厚さ
200mm	216mm	194mm	11mm

表 3-6 ドレーンの物性値

材料	単位体積重量	ヤング係数
硬質ポリ 塩化ビニル	14.0 kN/m ³	3.4×10 ⁶ kN/m ²

3.4.2 断面の評価方法

ドレーンは、地震時に内空断面を確保して地下水を集水するため、横断方向断面の発生ひずみ率が、許容限界を超えないことを確認する。

4. 評価結果

4.1 フレーム解析による評価結果

(1) 地震荷重

ドレーンに作用する地震荷重は、原子炉建物等の基礎地盤安定解析モデル（東西及び南北断面）より、ドレーンの設置範囲を包絡するよう設定した範囲から抽出した最大応答加速度となる基準地震動の地震荷重を用いる。表 4-1 に各地震動の鉛直最大応答加速度の結果を、表 4-2 にドレーンの設計用地震力を示す。

表 4-1 地盤の応答解析より得られた鉛直最大応答加速度

解析ケース	地震動	位相	(南北断面)	(東西断面)
			鉛直最大応答加速度 (m/s^2)	鉛直最大応答加速度 (m/s^2)
①	S _s -D	++*	5.09	4.95
		-+*	5.22	4.88
		+ - *	5.22	4.88
		--*	5.09	4.95
	S _s -F 1	++*	3.73	5.12
	S _s -F 2	++*	3.81	3.77
	S _s -N 1	++*	2.99	3.29
		-+*	2.50	2.43
	S _s -N 2 (NS)	++*	3.80	3.91
		-+*	3.13	3.94
	S _s -N 2 (EW)	++*	3.34	3.61
		-+*	3.33	3.70
②	S _s -D	-+*	<u>5.45</u>	—
		+ - *	<u>5.45</u>	—
③	S _s -D	-+*	4.73	—
		+ - *	4.73	—

下線は設計で用いる最大応答加速度

注記* : 地震動の位相について, ++の左側は水平動, 右側は鉛直動を表し,
「-」 は位相を反転させたケースを示す。

表 4-2 ドレーンの設計用地震力

地震動	ケース② (平均値+1 σ) S _s -D (-+, +-)
地震力	0.56 (鉛直)

(2) 評価結果

フレーム解析より得られた最大変形量について、ドレーン径の 205mm（管厚の中央部）で除し、発生ひずみ率を算出する。

ドレーンの評価結果を表 4-3 に示す。基準地震動 S_s の地震力において、許容限界を超えないことを確認した。

表 4-3 ドレーンの評価結果

条 件	地震動	ケース②（平均値+1 σ ）
		$S_s - D$ （-+, +-）
最大変形量 発生ひずみ率	最大変形量	0.30mm
	発生ひずみ率(A)	0.15%
許容限界	許容ひずみ率(B)	5.0%
照査値	(A/B)	0.03