

島根原子力発電所第2号機 審査資料	
資料番号	NS2-添 2-015-01 改 06
提出年月日	2023年6月2日

VI-2-12 水平2方向及び鉛直方向地震力の組合せに関する
影響評価結果

S2 補 VI-2-12 R0

2023年6月

中国電力株式会社

本資料のうち、枠囲みの内容は機密に係る事項のため公開できません。

目 次

1. 概要	1
2. 水平 2 方向及び鉛直方向地震力の組合せによる影響評価に用いる地震動	1
3. 各施設における水平 2 方向及び鉛直方向地震力の組合せに対する影響評価結果	1
3.1 建物・構築物	1
3.1.1 水平 2 方向及び鉛直方向地震力の組合せの影響評価部位の抽出	1
3.1.2 水平 2 方向及び鉛直方向地震力の組合せの影響評価部位の抽出結果	13
3.1.3 水平 2 方向及び鉛直方向地震力の組合せの影響評価方針	15
3.1.4 水平 2 方向及び鉛直方向地震力の組合せの影響評価結果	16
3.1.5 原子炉建物 3 次元 F E M モデルによる面外応答の耐震壁への影響検討結果	39
3.2 機器・配管系	43
3.2.1 水平 2 方向及び鉛直方向地震力の組合せの影響評価設備の抽出	43
3.2.2 建物・構築物，屋外重要土木構造物等，津波防護施設，浸水防止設備及び津波監視設備の検討結果を踏まえた機器・配管系の設備の抽出	46
3.2.3 水平 2 方向及び鉛直方向地震力の組合せの影響評価設備の抽出結果	46
3.2.4 水平 2 方向及び鉛直方向地震力の組合せの影響評価	46
3.2.5 水平 2 方向及び鉛直方向地震力の組合せの影響評価結果	47
3.2.6 原子炉建物 3 次元 F E M モデルによる機器・配管系への影響検討結果 (面外応答)	47
3.2.7 原子炉建物 3 次元 F E M モデルによる機器・配管系への影響検討結果 (質点系モデルの応答超過)	47
3.2.8 まとめ	48
3.3 屋外重要土木構造物等	67
3.3.1 水平 2 方向及び鉛直方向地震力の組合せの影響評価部位の抽出	67
3.3.2 水平 2 方向及び鉛直方向地震力の組合せの評価対象構造物の抽出結果	92
3.3.3 水平 2 方向及び鉛直方向地震力の影響評価結果	120
3.3.4 機器・配管系への影響	143
3.3.5 まとめ	144
3.4 津波防護施設，浸水防止設備及び津波監視設備	145
3.4.1 水平 2 方向及び鉛直方向地震力の組合せの評価対象構造物の抽出	145
3.4.2 水平 2 方向及び鉛直方向地震力の組合せの評価対象構造物の抽出結果	174
3.4.3 水平 2 方向及び鉛直方向地震力の影響評価結果	175
3.4.4 機器・配管系への影響	188
3.4.5 まとめ	188

1. 概要

本資料は、VI-2-1-1「耐震設計の基本方針」のうち「4.1 地震力の算定法 (2) 動的地震力」及びVI-2-1-8「水平 2 方向及び鉛直方向地震力の組合せに関する影響評価方針」に基づき、水平 2 方向及び鉛直方向地震力の組合せにより、施設が有する耐震性に及ぼす影響について評価した結果を説明するものである。

2. 水平 2 方向及び鉛直方向地震力の組合せによる影響評価に用いる地震動

水平 2 方向及び鉛直方向地震力の組合せによる影響評価には、基準地震動 S_s を用いる。基準地震動 S_s は、VI-2-1-2「基準地震動 S_s 及び弾性設計用地震動 S_d の策定概要」による。

ここで、水平 2 方向及び鉛直方向地震力の組合せによる影響評価に用いる基準地震動 S_s は、複数の基準地震動 S_s における地震動の特性及び包絡関係を、施設の特性による影響も考慮したうえで確認し、本影響評価に用いる。

3. 各施設における水平 2 方向及び鉛直方向地震力の組合せに対する影響評価結果

3.1 建物・構築物

3.1.1 水平 2 方向及び鉛直方向地震力の組合せの影響評価部位の抽出

(1) 耐震評価上の構成部位の整理

建物・構築物における耐震評価上の構成部位を整理し、各建物・構築物において、該当する耐震評価上の構成部位を網羅的に確認した。確認した結果を表 3-1-1 に示す。

(2) 水平 2 方向及び鉛直方向地震力の組合せによる影響が想定される応答特性の整理

建物・構築物における耐震評価上の構成部位について、水平 2 方向及び鉛直方向地震力の組合せの影響が想定される応答特性を整理した。応答特性は、荷重の組合せによる影響が想定されるもの及び 3 次元的な建物挙動から影響が想定されるものに分けて整理した。整理した結果を表 3-1-2 及び表 3-1-3 に示す。

なお、隣接する上位クラスの建物・構築物への波及的影響防止のための建物・構築物の評価は、上位クラスの建物・構築物との相対変位による衝突の有無の判断が基本となる。そのため、せん断及び曲げ変形評価を行うこととなり、壁式構造では耐震壁（ラーメン構造では柱、はり）を主たる評価対象部位とし、その他の構成部位については抽出対象に該当しない。

(3) 荷重の組合せによる応答特性が想定される部位の抽出

表 3-1-1 に示す耐震評価上の構成部位のうち、表 3-1-2 に示す荷重の組合せによる応答特性により、水平 2 方向及び鉛直方向地震力の組合せによる影響が想定

される部位を抽出した。抽出した結果を表 3-1-4 に示す。

応答特性①-1「直交する水平 2 方向の荷重が、応力として集中」する部位として、排気筒及び 1 号機排気筒の柱（隅部）並びに原子炉建物、制御室建物、タービン建物、廃棄物処理建物、排気筒、緊急時対策所、ガスタービン発電機建物及び屋外配管ダクト（排気筒）の基礎（矩形）を抽出した。

また、応答特性①-2「面内方向の荷重を負担しつつ、面外方向の荷重が作用」する部位としては、燃料プールの壁（一般部）並びに原子炉建物、タービン建物、廃棄物処理建物、屋外配管ダクト（排気筒）、1 号機原子炉建物、1 号機タービン建物、1 号機廃棄物処理建物及びディーゼル燃料貯蔵タンク室の壁（地下部）を抽出した。

(4) 3 次元的な応答特性が想定される部位の抽出

表 3-1-1 に示す耐震評価上の構成部位のうち、荷重の組合せによる応答特性が想定される部位として抽出されなかった部位について、表 3-1-3 に示す 3 次元的な応答特性により、水平 2 方向及び鉛直方向地震力の組合せの影響が想定される部位を抽出した。抽出した結果を表 3-1-5 に示す。

応答特性②-1「面内方向の荷重に加え、面外慣性力の影響が大きい」可能性がある部位として、原子炉建物（燃料取替階レベル）の壁（一般部）を抽出した。

応答特性②-2「加振方向以外の方向に励起される振動」が発生する可能性がある部位として、抽出する部位はなかった。

表 3-1-1(1) 各建物・構築物における耐震評価上の構成部位

耐震性評価部位	原子炉建物		制御室建物	タービン建物		廃棄物 処理建物	排気筒	緊急時 対策所	ガスタービン 発電機建物	屋外配管ダクト (排気筒)*
	燃料 プール	上部鉄骨		RC造	上部鉄骨					
柱	RC造		RC造	RC造		RC造	S造, RC造	RC造	S造, SRC造, RC造	RC造
	○	○	○	○	○	○	○	○	○	-
	○	○	○	○	○	○	○	○	○	-
はり	○	○	○	○	○	○	○	○	○	-
	○	○	○	○	○	○	○	○	○	-
	○	○	○	○	○	○	○	○	○	-
壁	○	○	○	○	○	○	○	○	○	○
	○	○	○	○	○	○	○	○	○	○
	○	○	○	○	○	○	○	○	○	○
床・ 屋根	○	○	○	○	○	○	○	○	○	○
	○	○	○	○	○	○	○	○	○	○
	○	○	○	○	○	○	○	○	○	○
基礎	○	○	○	○	○	○	○	○	○	○
	○	○	○	○	○	○	○	○	○	○

凡例 ○：対象の構造部材あり，-：対象の構造部材なし

注記*：屋外配管ダクト（排気筒）は排気筒基礎上に設置されており，排気筒基礎と一体構造であることから，建物・構築物に分類する。

表 3-1-1(2) 各建物・構築物における耐震評価上の構成部位

耐震性評価部位	1号機原子炉建物		1号機タービン建物		1号機廃棄物処理建物	サイトバンカ建物	サイトバンカ建物(増築部)	1号機排気筒	排気筒モニタ室	ディーゼル燃料移送ポンプエリア防護対策設備	ディーゼル燃料貯蔵タンク室*
	RC造	上部鉄骨	RC造	上部鉄骨							
柱	一般部	○	○	○	○	S造, SRC造, RC造	○	S造, RC造	RC造	S造	RC造
	隅部	○	○	○	○	○	○	○	-	○	-
	地下部	○	-	○	-	○	-	-	-	-	-
はり	一般部	○	○	○	○	○	○	○	○	○	-
	地下部	○	-	○	-	-	-	-	-	-	-
	鉄骨トラス	-	○	-	○	-	-	-	-	-	-
壁	一般部	○	○	○	○	○	○	-	○	-	○
	円筒部	○	-	-	-	-	-	-	-	-	-
	地下部	○	-	○	-	-	-	-	-	-	○
	鉄骨ブレース	-	○	-	-	-	-	-	-	○(斜材)	-
床・屋根	一般部	○	○	○	○	○	○	-	○	-	○
	矩形	○	-	○	-	○	○	○	○	-	-
基礎	杭基礎	-	-	-	-	-	-	-	-	-	-

凡例 ○：対象の構造部材あり，-：対象の構造部材なし

注記*：ディーゼル燃料貯蔵タンク室は排気筒基礎上に設置されており，排気筒基礎と一体構造であることから，建物・構築物に分類する。

表 3-1-2 水平 2 方向及び鉛直方向地震力の組合せの影響が想定される応答特性
(荷重の組合せによる応答特性)

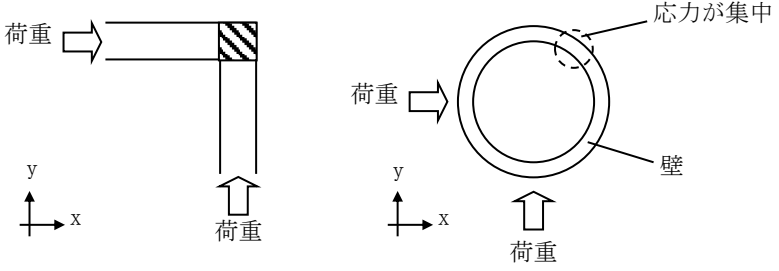
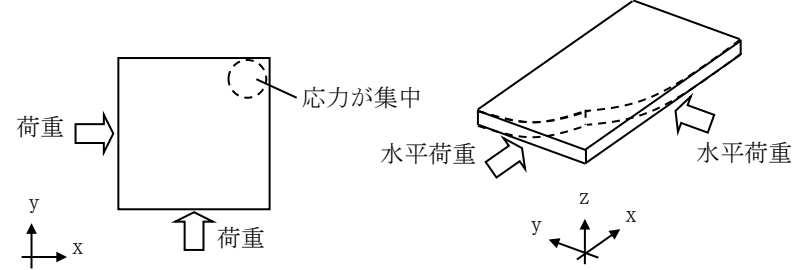
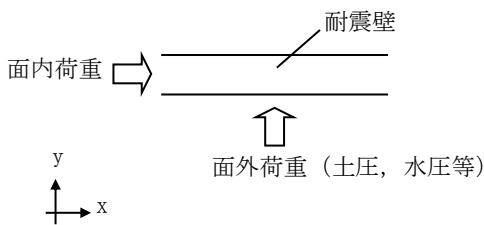
荷重の組合せによる 応答特性		影響想定部位
①-1	直交する水平 2 方向の荷重 が、応力とし て集中	<p>応力の集中する隅柱等 (例)</p>  <p>(隅柱) (円筒壁)</p>  <p>(矩形の基礎スラブ)</p>
①-2	面内方向の 荷重を負担 しつつ、 面外方向の 荷重が作用	<p>土圧を負担する地下耐震壁等 水压を負担するプール壁等 (例)</p>  <p>耐震壁 面内荷重 面外荷重 (土圧, 水压等)</p>

表 3-1-3 水平 2 方向及び鉛直方向地震力の組合せの影響が想定される応答特性
(3 次元的な応答特性)

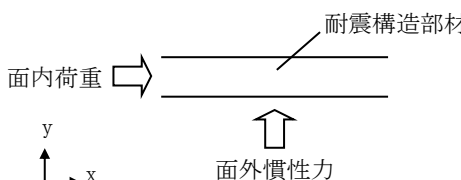
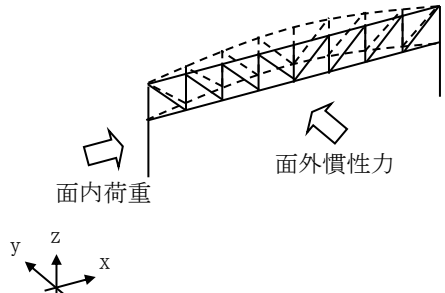
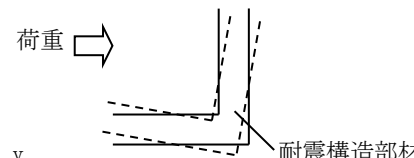
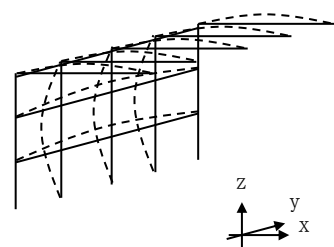
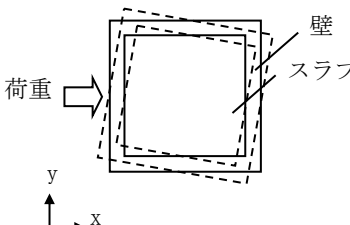
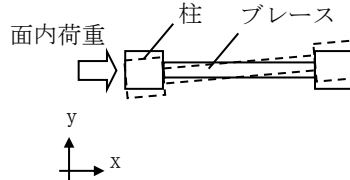
3 次元的な応答特性	影響想定部位
<p>②-1</p> <p>面内方向の荷重に加え、面外慣性力の影響が大きい</p>	<p>大スパン又は吹き抜け部に設置された部位</p> <p>(例)</p>  <p>面内荷重 → 耐震構造部材</p> <p>↑ 面外慣性力</p> <p>(耐震構造部材)</p>  <p>面内荷重 → 面外慣性力</p> <p>(鉄骨トラス)</p>
<p>②-2</p> <p>加振方向以外の方向に励起される振動</p>	<p>塔状構造物等を含む、ねじれ挙動が想定される建物・構築物</p> <p>(例)</p>  <p>荷重 → 耐震構造部材</p> <p>(壁)</p>  <p>(鉄骨架構)</p>  <p>荷重 → 壁 スラブ</p> <p>(床・屋根)</p>  <p>面内荷重 → 柱 ブレース</p> <p>(ブレース)</p>

表 3-1-4(1) 水平 2 方向及び鉛直方向地震力の組合せによる影響の確認が必要な部位の抽出
(荷重の組合せによる応答特性を踏まえたスクリューニング)

耐震性評価部位	原子炉建物		制御室建物	タービン建物		廃棄物 処理建物	排気筒	緊急時 対策所	ガスタービン 発電機建物	屋外配管ダクト (排気筒)
	燃料 プール	上部鉄骨		上部鉄骨	上部鉄骨					
柱	RC 造	S 造, SRC 造, RC 造	RC 造	RC 造	S 造, SRC 造, RC 造	RC 造	S 造, RC 造	RC 造	S 造, SRC 造, RC 造	RC 造
	該当なし	該当なし	該当なし	該当なし	該当なし	該当なし	該当なし	該当なし	該当なし	-
	該当なし	該当なし	該当なし	該当なし	該当なし	該当なし	要①-1	該当なし	該当なし	-
はり	該当なし	-	-	該当なし	-	該当なし	-	-	-	-
	該当なし	該当なし	該当なし	該当なし	該当なし	該当なし	該当なし	該当なし	該当なし	-
	該当なし	該当なし	該当なし	該当なし	該当なし	該当なし	該当なし	該当なし	該当なし	-
壁	-	該当なし	-	-	該当なし	-	-	-	-	-
	要①-2	要①-2	該当なし	該当なし	該当なし	該当なし	-	該当なし	該当なし	該当なし
	該当なし	-	-	-	-	-	-	-	-	-
	要①-2	-	-	要①-2	-	要①-2	-	-	-	要①-2
	-	-	-	-	-	-	該当なし	-	-	-
床・ 屋根	該当なし	該当なし	該当なし	該当なし	該当なし	該当なし	-	該当なし	該当なし	該当なし
	要①-1	-	要①-1	要①-1	-	要①-1	要①-1	要①-1	要①-1	要①-1
基礎	-	-	-	-	-	-	-	-	-	-
	-	-	-	-	-	-	-	-	-	-

凡例 ・ 要：評価必要

・ 不要：評価不要

・ 「①-1」：応答特性「直交する水平 2 方向の荷重が、応力として集中」

・ 「①-2」：応答特性「面内方向の荷重を負担しつつ、面外方向の荷重が作用」

表 3-1-4(2) 水平 2 方向及び鉛直方向地震力の組合せによる影響の確認が必要な部位の抽出
(荷重の組合せによる応答特性を踏まえたスクリーニング)

耐震性評価部位	1号機原子炉建物		1号機タービン建物		1号機廃棄物処理建物	サイトバンカ建物	サイトバンカ建物(増築部)	1号機排気筒	排気筒モニタ室	ディーゼル燃料移送ポンプエリア防護対策設備	ディーゼル燃料貯蔵タンク室
	上部鉄骨	RC造	上部鉄骨	S造, SRC造, RC造							
柱	一般部	該当なし	該当なし	該当なし	RC造	S造, SRC造, RC造	RC造	S造, RC造	RC造	S造	RC造
	隅部	該当なし	該当なし	該当なし	該当なし	該当なし	該当なし	要①-1	-	該当なし	-
	地下部	該当なし	該当なし	-	該当なし	-	-	-	-	-	-
はり	一般部	該当なし	該当なし	該当なし	該当なし	該当なし	該当なし	該当なし	該当なし	該当なし	-
	地下部	該当なし	該当なし	-	該当なし	-	-	-	-	-	-
	鉄骨トラス	-	該当なし	該当なし	-	-	-	-	-	-	-
壁	一般部	該当なし	該当なし	該当なし	該当なし	該当なし	該当なし	-	該当なし	-	該当なし
	円筒部	該当なし	-	-	-	-	-	-	-	-	-
	地下部	要①-2	要①-2	-	要①-2	-	-	-	-	-	要①-2
床・屋根	鉄骨ブレース	-	該当なし	-	-	-	-	該当なし	-	該当なし	-
	一般部	該当なし	該当なし	該当なし	該当なし	該当なし	該当なし	-	該当なし	-	該当なし
基礎	矩形	不要*	-	不要*	不要*	不要*	不要*	不要*	不要*	-	-
	杭基礎	-	-	-	-	-	-	-	-	-	-

凡例 ・要：評価必要

・不要：評価不要

・「①-1」：応答特性「直交する水平 2 方向の荷重が、応力として集中」

・「①-2」：応答特性「面内方向の荷重を負担しつつ、面外方向の荷重が作用」

注記*：上位クラスの建物・構築物への波及的影響防止のための評価対象建物及び 1 号機排気筒は、上部躯体を評価対象としているため、基礎は対象外とする。

表 3-1-5(1) 水平 2 方向及び鉛直方向地震力の組合せによる影響の確認が必要な部位の抽出
(3 次元的な応答特性を踏まえたスクリーニング)

耐震性評価部位	原子炉建物		制御室建物	タービン建物		廃棄物 処理建物	排気筒	緊急時 対策所	ガスタービン 発電機建物	屋外配管ダクト (排気筒)
	燃料 プール	上部鉄骨		上部鉄骨	上部鉄骨					
柱	RC 造	RC 造, SRC 造, RC 造	RC 造	RC 造	S 造, SRC 造, RC 造	RC 造	S 造, RC 造	RC 造	S 造, SRC 造, RC 造	RC 造
	不要	不要	不要	不要	不要	不要	不要	不要	不要	-
	不要	不要	不要	不要	不要	不要	要①-1	不要	不要	-
はり	不要	不要	不要	不要	不要	不要	不要	不要	不要	-
	不要	不要	不要	不要	不要	不要	不要	不要	不要	-
	不要	不要	不要	不要	不要	不要	不要	不要	不要	-
壁	-	不要	-	-	不要	-	-	-	-	-
	要②-1	要①-2	不要	不要	不要	不要	-	不要	不要	不要
	不要	-	-	-	-	-	-	-	-	-
	要①-2	-	-	要①-2	-	要①-2	-	-	-	要①-2
	-	-	-	-	-	-	不要	-	-	-
床・ 屋根	不要	不要	不要	不要	不要	不要	-	不要	不要	不要
	要①-1	-	要①-1	要①-1	要①-1	要①-1	要①-1	要①-1	要①-1	要①-1
基礎	-	-	-	-	-	-	-	-	-	-
	-	-	-	-	-	-	-	-	-	-

凡例 ・ 要：評価必要又は荷重の組合せによる応答特性でのスクリーニングで抽出済み ・ 不要：評価不要
 ・ 「①-1」：応答特性「直交する水平 2 方向の荷重が、応力として集中」
 ・ 「②-1」：応答特性「面内方向の荷重に加え、面外慣性力の影響が大きいい」
 ・ 「①-2」：応答特性「面内方向の荷重を負担しつつ、面外方向の荷重が作用」
 ・ 「②-2」：応答特性「加振方向以外の方向に励起される振動」

表 3-1-5(2) 水平 2 方向及び鉛直方向地震力の組合せによる影響の確認が必要な部位の抽出
(3 次元的な応答特性を踏まえたスクリーニング)

耐震性評価部位	1 号機原子炉建物		1 号機タービン建物		1 号機 廃棄物 処理建物	サイトバンカ 建物	サイトバンカ 建物(増築部)	1 号機 排気筒	排気筒 モニタ室	ディーゼル燃料 移送ポンプエリア 防護対策設備	ディーゼル燃料 貯蔵タンク室
	上部鉄骨	RC 造	上部鉄骨	S 造, SRC 造, RC 造							
柱	一般部	不要	不要	不要	RC 造	S 造, SRC 造, RC 造	RC 造	S 造, RC 造	RC 造	S 造	RC 造
	隅部	不要	不要	不要	不要	不要	不要	不要	—	不要	—
	地下部	不要	不要	不要	—	不要	—	—	—	—	—
はり	一般部	不要	不要	不要	不要	不要	不要	不要	不要	不要	—
	地下部	不要	不要	不要	—	—	—	—	—	—	—
	鉄骨 トラス	—	不要	—	—	—	—	—	—	—	—
壁	一般部	不要	不要	不要	不要	不要	不要	—	不要	—	不要
	円筒部	不要	—	—	—	—	—	—	—	—	—
	地下部	要①-2	—	—	—	—	—	—	—	—	要①-2
	鉄骨 ブレース	—	不要	—	—	—	—	不要	—	不要	—
床・ 屋根	一般部	不要	不要	不要	不要	不要	不要	—	不要	—	不要
	矩形	不要*	不要*	不要*	不要*	不要*	不要*	不要*	不要*	—	—
基礎	杭基礎	—	—	—	—	—	—	—	—	—	—

凡例 ・要：評価必要又は荷重の組合せによる応答特性でのスクリーニングで抽出済み ・不要：評価不要

・「①-1」：応答特性「直交する水平 2 方向の荷重が、応力として集中」

・「②-1」：応答特性「面内方向の荷重に加え、面外慣性力の影響が大きい」

注記*：上位クラスの建物・構築物への波及的影響防止のための評価対象建物及び 1 号機排気筒は、上部躯体を評価対象としているため、基礎は対象外とする。

(5) 3次元FEMモデルによる精査方法

上記(4)で抽出した3次元的な応答特性が想定される部位について、3次元FEMモデルにより精査を行う。精査方法を表3-1-6に示す。

応答特性②-1「面内方向の荷重に加え、面外慣性力の影響が大きい」可能性がある部位については、原子炉建物（燃料取替階レベル）の壁（一般部）に対して3次元FEMモデルによる精査を行う。

また、原子炉建物の耐震評価部位全般に対し、局所的な応答について、3次元FEMモデルによる精査を行う。精査は、地震応答解析により水平2方向及び鉛直方向入力時の影響を評価することで行う。

(6) 3次元FEMモデルによる精査結果

3次元FEMモデルによる精査の結果、建物・構築物の有している耐震性への影響が小さいことから、水平2方向及び鉛直方向地震力の組合せの影響評価が必要な部位は抽出されなかった。精査した結果を表3-1-6に示す。

ただし、原子炉建物の燃料取替階レベルの東西面の壁には面外方向に大きな加速度が生じていることから、詳細評価を実施することとする。具体的には、原子炉建物（燃料取替階レベル）の壁（一般部）に対して、面外慣性力による応答が面内応答へ及ぼす影響検討を実施する。

表 3-1-6 3次元FEMモデルによる精査

耐震評価部位	対象 建物・構築物	3次元的な応答特性	3次元FEMモデルによる 精査方法	3次元FEMモデルによる 精査結果
壁 (一般部)	原子炉建物 (燃料取替階レベル)	②-1 「面内方向の荷重に加え、面外 慣性力の影響が大さい」	水平2方向及び鉛直方向入力 時の応答の水平1方向入力時 の応答に対する増分が小さい ことを確認する。	水平2方向及び鉛直方向地震 力の組合せによる左記の対象 の耐震性への影響が想定され ないため抽出しない。
耐震評価部位 全般	原子炉建物	局所的な応答	同上	水平2方向及び鉛直方向地震 力の組合せによる左記の対象 の耐震性への影響が想定され ないため抽出しない。

3.1.2 水平 2 方向及び鉛直方向地震力の組合せの影響評価部位の抽出結果

(1) 建物・構築物における影響評価部位の抽出結果

建物・構築物において、水平 2 方向及び鉛直方向地震力の組合せによる影響が想定されるところとして抽出した部位を表 3-1-7 に示す。

応答特性①-1「直交する水平 2 方向の荷重が、応力として集中」する部位のうち、重要設備である非常用ガス処理系用排気筒を支持する排気筒の支柱材及び建物規模が比較的大きく、重要な設備を多く内包している等の留意すべき特徴を有している原子炉建物の基礎を代表として、水平 2 方向及び鉛直方向地震力の組合せによる影響評価を行う。

応答特性①-2「面内方向の荷重を負担しつつ、面外方向の荷重が作用」する部位として施設の重要性、建物規模及び構造特性を考慮し、上部に床等の拘束がなく、面外荷重（水圧）が作用する原子炉建物（燃料プール）の壁（一般部）を代表として、水平 2 方向及び鉛直方向地震力の組合せによる影響評価を行う。

(2) 機器・配管系への影響が考えられる部位の抽出結果

建物・構築物において、水平 2 方向及び鉛直方向地震力の組合せの影響評価対象として抽出した耐震評価上の構成部位について、水平 2 方向及び鉛直方向地震力の組合せによる応答値への影響の観点から、機器・配管系への影響の可能性のある部位について検討した。

原子炉建物の基礎及び排気筒の支柱材については、水平 2 方向及び鉛直方向地震力の組合せにより応力集中する部位であり、水平 2 方向及び鉛直方向地震力の組合せによる応答値への影響がないため、機器・配管系への影響の可能性はない。

原子炉建物（燃料プール）の壁（一般部）については、面内方向の荷重を負担しつつ、面外方向の荷重が作用する部位であり、水平 2 方向及び鉛直方向地震力の組合せによる応答値への影響がないため、機器・配管系への影響の可能性はない。

表 3-1-7 水平 2 方向及び鉛直方向地震力の組合せによる影響評価部位の抽出結果

応答特性	耐震評価部位		対象 建物・構築物	代表評価部位
	①-1	柱	隅部	<ul style="list-style-type: none"> ・ <u>排気筒</u> ・ 1号機排気筒
基礎		矩形	<ul style="list-style-type: none"> ・ <u>原子炉建物</u> ・ 制御室建物 ・ タービン建物 ・ 廃棄物処理建物 ・ 排気筒 ・ 緊急時対策所 ・ ガスタービン発電機建物 ・ 屋外配管ダクト（排気筒） 	建物規模が比較的大きく、重要な設備を多く内包している等の留意すべき特徴を有している原子炉建物の基礎を代表として評価する。
①-2	壁	一般部 地下部	<ul style="list-style-type: none"> ・ <u>燃料プール</u> ・ 原子炉建物 ・ タービン建物 ・ 廃棄物処理建物 ・ 屋外配管ダクト（排気筒） ・ 1号機原子炉建物 ・ 1号機タービン建物 ・ 1号機廃棄物処理建物 ・ ディーゼル燃料貯蔵タンク室 	上部に床等の拘束がなく、面外荷重（水圧）が作用する燃料プールの壁を代表として評価する。

凡例 ①-1：応答特性「直交する水平 2 方向の荷重が，応力として集中」

①-2：応答特性「面内方向の荷重を負担しつつ，面外方向の荷重が作用」

注：下線部は代表として評価する建物・構築物を示す。

3.1.3 水平 2 方向及び鉛直方向地震力の組合せの影響評価方針

水平 2 方向及び鉛直方向地震力の組合せによる影響評価部位として抽出された部位について、基準地震動 S_s を用い、水平 2 方向及び鉛直方向地震力の組合せの影響を評価する。評価は、従来設計手法に基づいた各部位の解析モデルによる水平 2 方向及び鉛直方向地震力の組合せに対する評価結果を用いる。また、影響評価は、水平 2 方向及び鉛直方向を同時入力する時刻歴応答解析による評価又は基準地震動 S_s の各方向地震成分により個別に計算した最大応答値を用い、水平 2 方向及び鉛直方向地震力を組み合わせる方法として、米国 Regulatory Guide 1.92*の「2. Combining Effects Caused by Three Spatial Components of an Earthquake」を参考に、組合せ係数法 (1.0 : 0.4 : 0.4) に基づいた評価により実施する。

注記* : Regulatory Guide 1.92 “Combining modal responses and spatial components in seismic response analysis”

3.1.4 水平 2 方向及び鉛直方向地震力の組合せの影響評価結果

(1) 排気筒の支柱材の評価

水平 2 方向及び鉛直方向地震力の組合せの影響評価として、直交する水平 2 方向の荷重が応力として集中する部位である排気筒の支柱材について評価を行う。

評価にあたっては、基準地震動 S_s を用い、水平 2 方向及び鉛直方向を同時に入力（以下「3 方向同時入力」という。）する時刻歴応答解析に基づき、支柱材（鉄塔脚部を含む）の断面算定結果（検定値）が、1.0 を超えないことを確認する。

解析モデルの詳細及び許容値については、VI-2-2-13「排気筒の地震応答計算書」（以下「排気筒の地震応答計算書」という。）及びVI-2-2-14「排気筒の耐震性についての計算書」（以下「排気筒の耐震計算書」という。）に示すものと同一である。

荷重の組合せは、VI-2-1-9「機能維持の基本方針」に基づき設定する。

排気筒の概要図を図 3-1-1 に、解析モデルを図 3-1-2 に示す。

排気筒の地震応答解析モデルへの入力地震動は、基準地震動 S_s を用いて評価を行うが、基準地震動 $S_s - D$ 及び $S_s - N1$ については、水平方向成分に直交する方向の地震動に位相特性の異なる地震波を入力する。

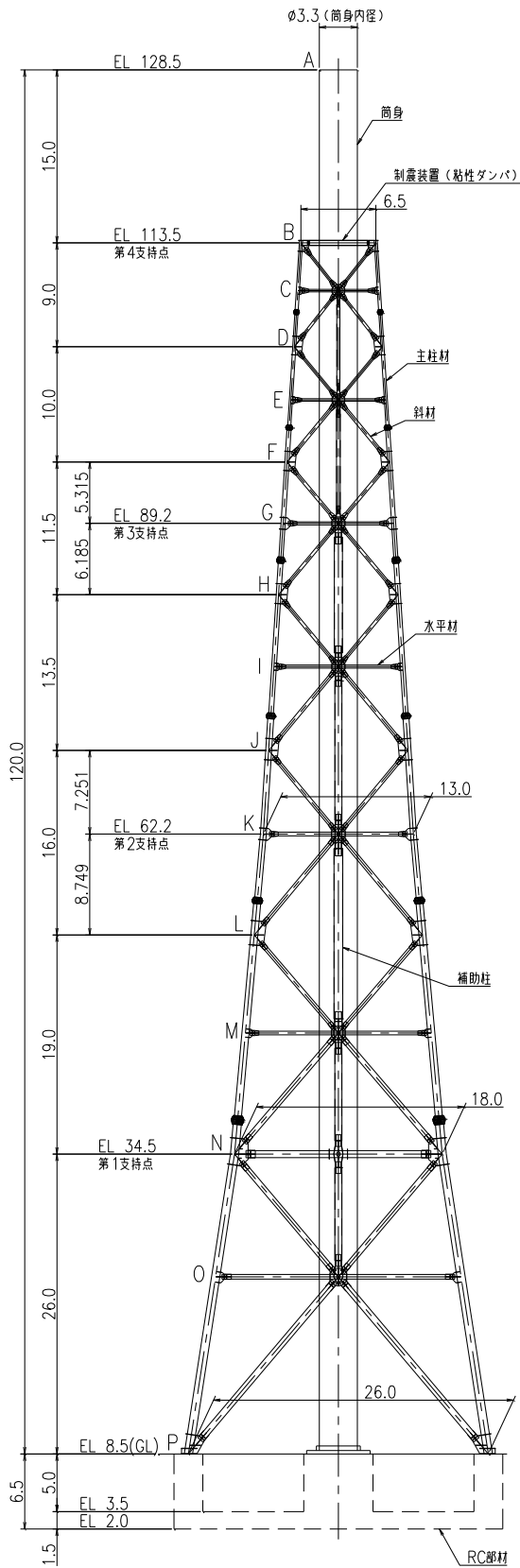
地震動の入力方法は、排気筒の地震応答計算書の「3.3.1 動的解析」に基づき 3 方向（水平 2 方向及び鉛直方向）の同時入力とする。

鋼材の許容応力度及び使用材料の物性値は、排気筒の耐震計算書の「3.2 使用材料及び材料の許容応力度」及び排気筒の地震応答計算書の「3.2 地震応答解析モデル」に示す内容と同一である。

3 方向同時入力時及び排気筒の耐震計算書に記載のケース（以下「工認ケース」という。）における支柱材の評価結果を表 3-1-8 に、鉄塔脚部の評価結果を表 3-1-9 に示す。

評価の結果、3 方向同時入力時の支柱材及び鉄塔脚部の検定値が 1.0 を超えないことを確認した。

以上より、水平 2 方向及び鉛直方向地震力の組合せに対し、排気筒の支柱材が有する耐震性への影響がないことを確認した。



部材リスト (単位:mm)				
主柱材	斜材	水平材	筒身	補助柱
-	-	-	10	-
φ267.4×6.6	φ216.3×5.8	H-450×300 x10×15*2	12	φ267.4×6.0
φ355.6×6.4	φ267.4×6.6	φ216.3×5.8	10	φ318.5×6.0
φ406.4×7.9	φ267.4×6.6	φ267.4×6.6	12	φ711.2×7.9
φ508.0×9.5	φ318.5×6.9	φ267.4×6.6	10	φ609.6×12.7
φ609.6×12.7	φ355.6×7.9	φ318.5×6.9	12	φ762.0×12.7*3
φ711.2×12.7 8PLs-22x100*1	φ457.2×9.5	φ609.6×9.5	10	φ609.6×12.7*3
φ558.8×9.5	φ406.4×9.5	t=10	12	-
STK41 (STK400相当)				STK400

注記*1: SS400材を示す。
 *2: SS41材 (SS400相当) を示す。
 *3: STK490材を示す。

図 3-1-1 排気筒の概要図 (単位:m)

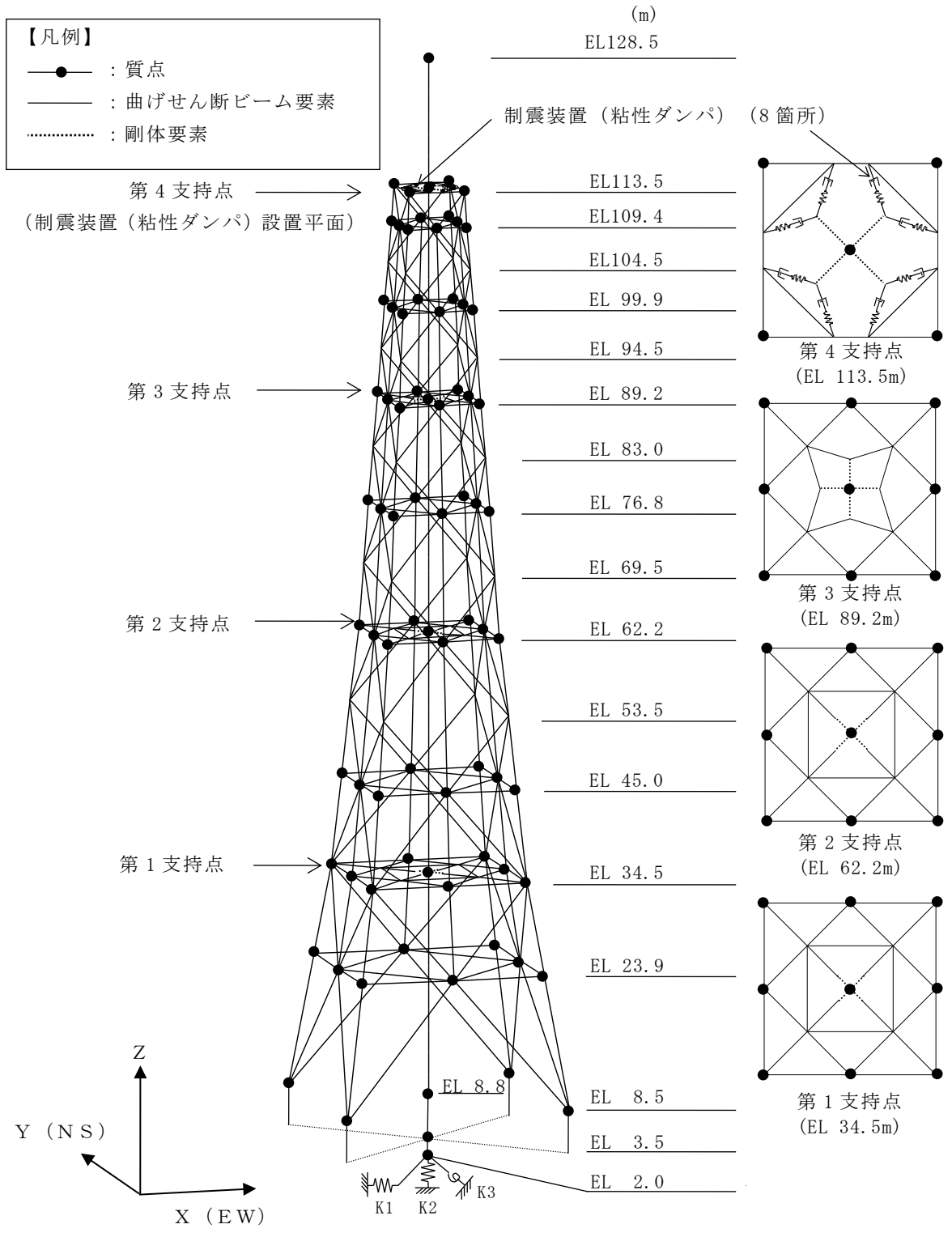


図 3-1-2 排気筒の地震応答解析モデル

表 3-1-8 主柱材の評価結果

高さ EL (m)	区間	使用部材 (mm)	工認ケース	3方向同時入力*
113.5-104.5	B-D	φ 267.4× 6.6	0.18	<u>0.20</u>
104.5- 94.5	D-F	φ 267.4× 6.6	0.48	<u>0.52</u>
94.5- 83.0	F-H	φ 355.6× 6.4	0.49	<u>0.56</u>
83.0- 69.5	H-J	φ 406.4× 7.9	0.48	<u>0.65</u>
69.5- 53.5	J-L	φ 508.0× 9.5	0.50	<u>0.77</u>
53.5- 34.5	L-N	φ 609.6×12.7	0.42	<u>0.65</u>
34.5- 8.5	N-P	φ 711.2×12.7	0.34	<u>0.52</u>

注：下線部は検定値が最大となる値を示す。

注記*：風荷重との組合せを考慮する。

表 3-1-9 鉄塔脚部の評価結果

評価部位	応力分類	工認ケース	3方向同時入力*
コンクリート（せん断プレート側面）	圧縮	0.39	<u>0.55</u>
せん断プレート	曲げ	0.18	<u>0.25</u>
コンクリート（ベースプレート下面）	圧縮	0.18	<u>0.25</u>
フランジプレート，ベースプレート及び ウェブプレートから成る合成断面	曲げ	0.19	<u>0.32</u>
	せん断	0.23	<u>0.41</u>
	組合せ	0.30	<u>0.52</u>
ベースプレート	曲げ	0.46	<u>0.66</u>
リブプレート	圧縮	0.20	<u>0.29</u>
アンカー部（アンカー材）	引張	0.09	<u>0.15</u>
アンカー部（アンカーボルト）	せん断	0.27	<u>0.47</u>

注：下線部は検定値が最大となる値を示す。

注記*：風荷重との組合せを考慮する。

(2) 燃料プールの壁の評価

水平 2 方向及び鉛直方向地震力の組合せの影響評価として、面内方向の荷重を負担しつつ、面外方向の荷重が作用する燃料プールの壁について評価を行う。

評価にあたっては、S s 地震時に対して、3 次元 F E M モデルの応力解析結果を用いた断面の評価について、許容値を超えないことを確認する。

解析モデルの詳細及び許容値については、VI-2-4-2-1「燃料プール（キャスク置場を含む）の耐震性についての計算書」（以下「燃料プールの耐震計算書」という。）に示すものと同一である。

燃料プール及びキャスク置場を含む原子炉建物の概略平面図及び概略断面図を図 3-1-3 及び図 3-1-4 に、燃料プール及びキャスク置場周りの概略平面図及び概略断面図を図 3-1-5 及び図 3-1-6 に示す。

荷重の組合せは、VI-2-1-9「機能維持の基本方針」に基づき設定する。

コンクリート及び鉄筋の許容限界は、燃料プールの耐震計算書の「3.3 許容限界」に示す内容と同一である。

解析モデルの概要図を図 3-1-7 に示す。解析モデルの詳細は、燃料プールの耐震計算書の「3.4 解析モデル及び諸元」に示す内容と同一である。

S s 地震時の応力は、燃料プールの耐震計算書の「3.5.1 応力解析方法」に示す次の荷重ケースによる応力を組み合わせて求める。

- G : 固定荷重
- P : 積載荷重
- S s s N : S → N 方向 S s 地震荷重（S s 地震時動水圧荷重を含む）
- S s s W E : W → E 方向 S s 地震荷重（S s 地震時動水圧荷重を含む）
- S s s U D : 鉛直方向（下向き） S s 地震荷重

燃料プールの壁の評価は、燃料プールの耐震計算書の「3.5.2 断面の評価方法」に示す方法と同一である。

断面の評価結果を記載する要素は、軸力、曲げモーメント及び面内せん断力による鉄筋及びコンクリートのひずみ、軸力による圧縮応力度、面内せん断力及び面外せん断力に対する評価において、発生値に対する許容値の割合が最小となる要素とする。

選定した要素の位置を図 3-1-8 及び図 3-1-9 に、評価結果を表 3-1-10 及び表 3-1-11 に示す。

S s 地震時における水平 2 方向及び鉛直方向地震力の組合せにおいて、水平 1 方向及び鉛直方向地震力の組合せに対する評価結果と水平 2 方向及び鉛直方向地震力の組合せに対する評価結果を比較すると、水平 2 方向の地震力の影響により発生値は増加傾向にあり、一部最大となる要素が変わるものもあるが、軸力、曲げモーメント及び面内せん断力による鉄筋及びコンクリートのひずみ、軸力による圧縮応力度、面内せん断力及び面外せん断力が各許容値を超えないことを確認した。

以上より、水平 2 方向及び鉛直方向地震力の組合せに対し、燃料プールの壁が有する耐震性への影響がないことを確認した。

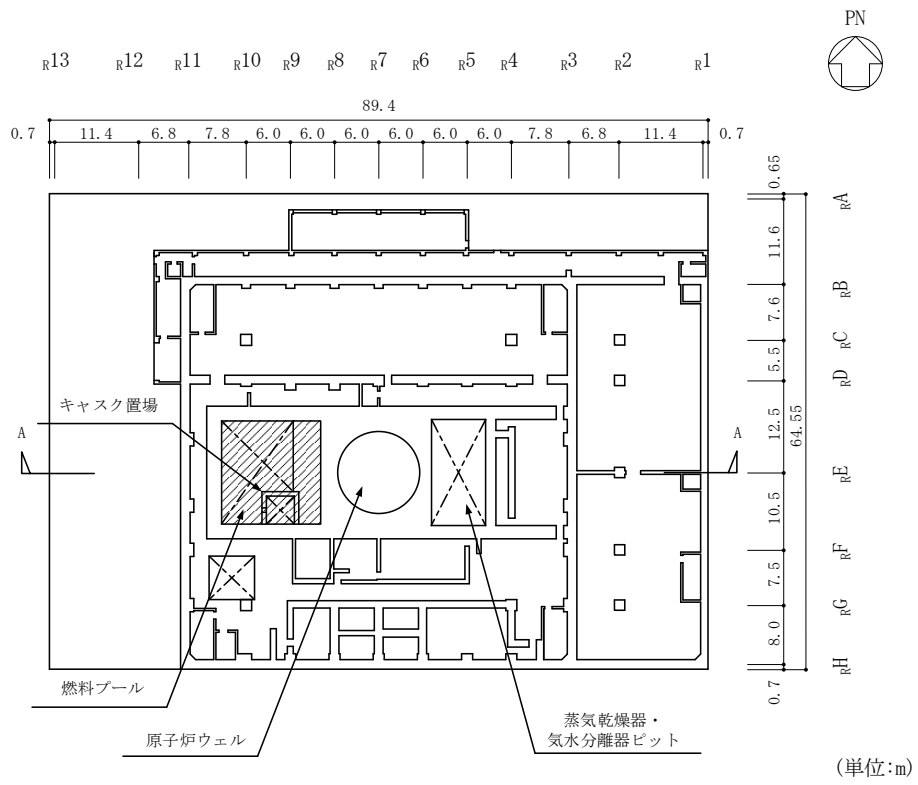


図 3-1-3 燃料プール及びキャスク置場を含む原子炉建物の概略平面図
(EL 34.8m)

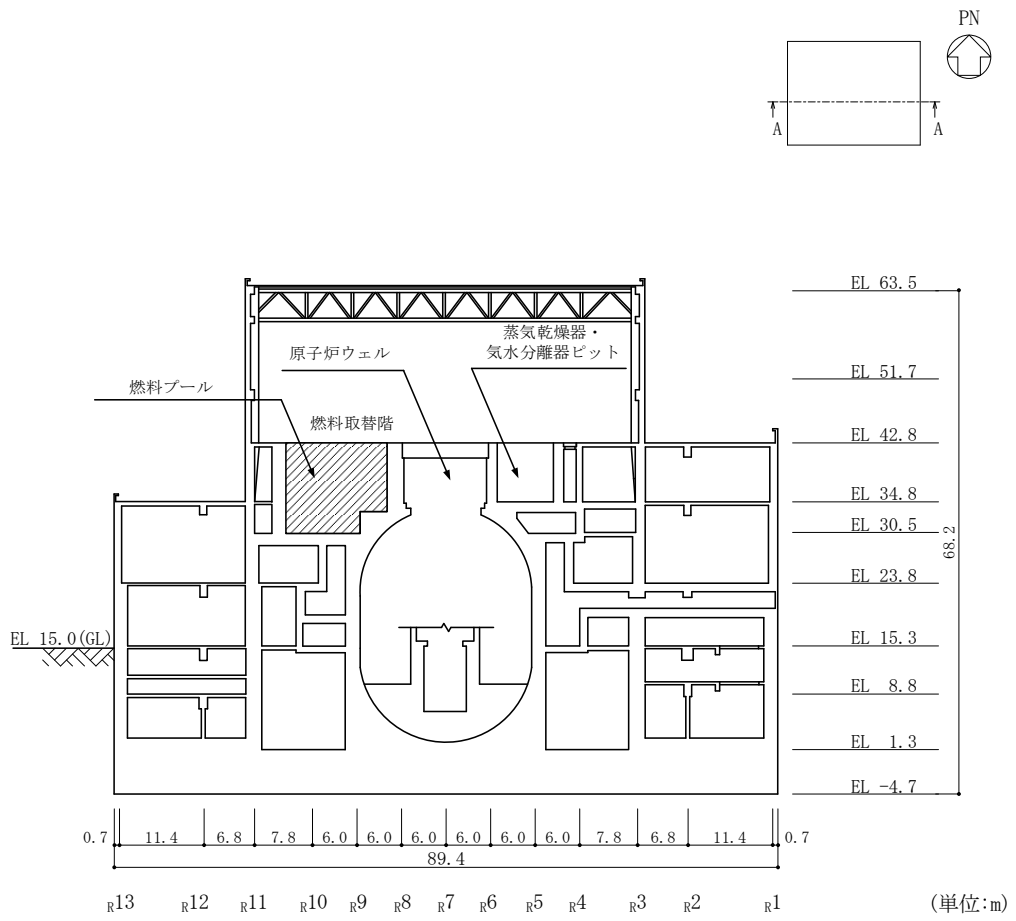
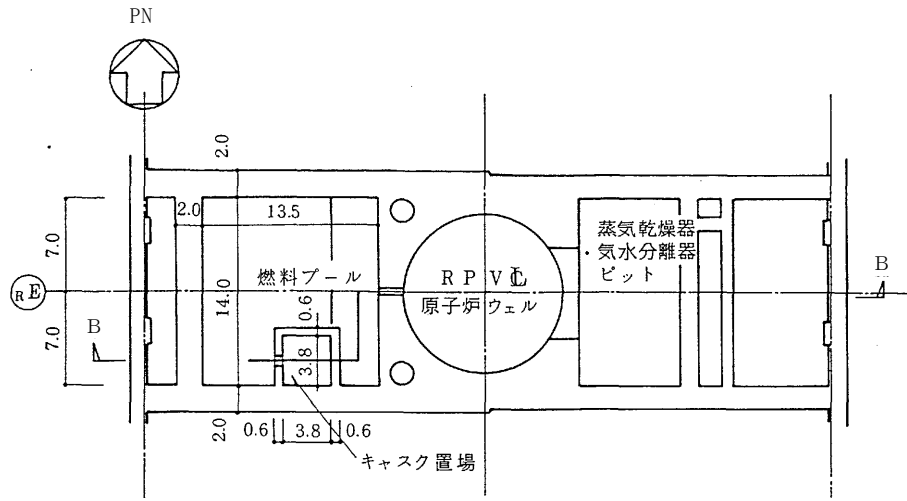
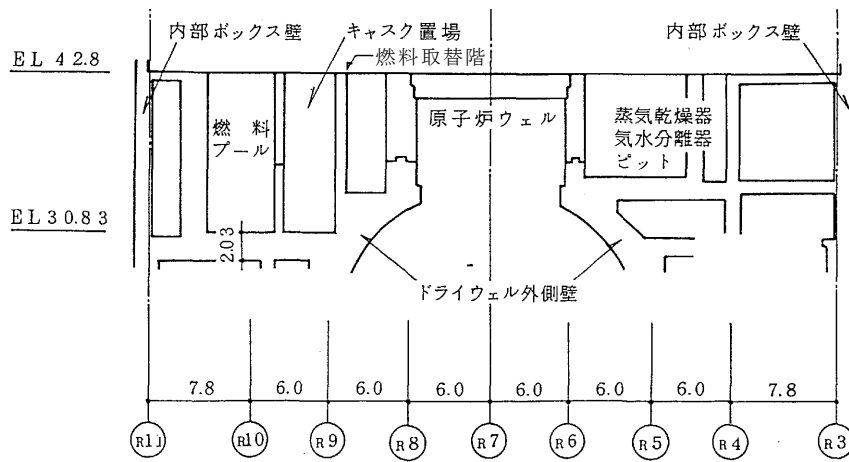


図 3-1-4 燃料プール及びキャスク置場を含む原子炉建物の概略断面図
(A-A断面, EW方向)



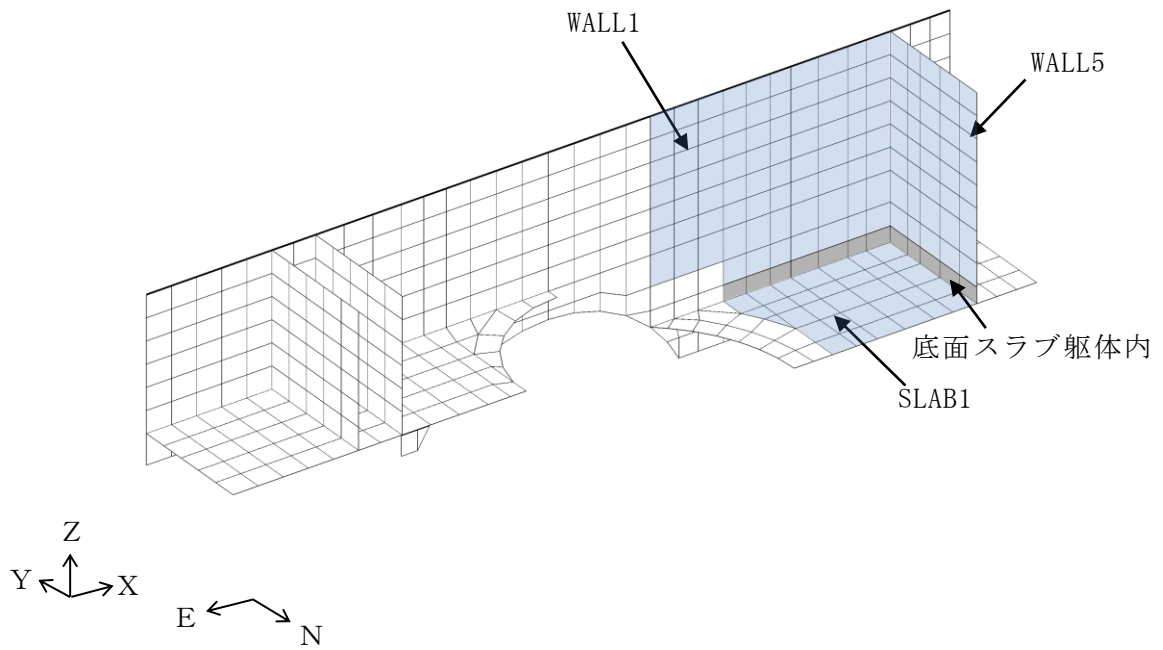
(単位：m)

図 3-1-5 燃料プール及びキャスク置場周りの概略平面図

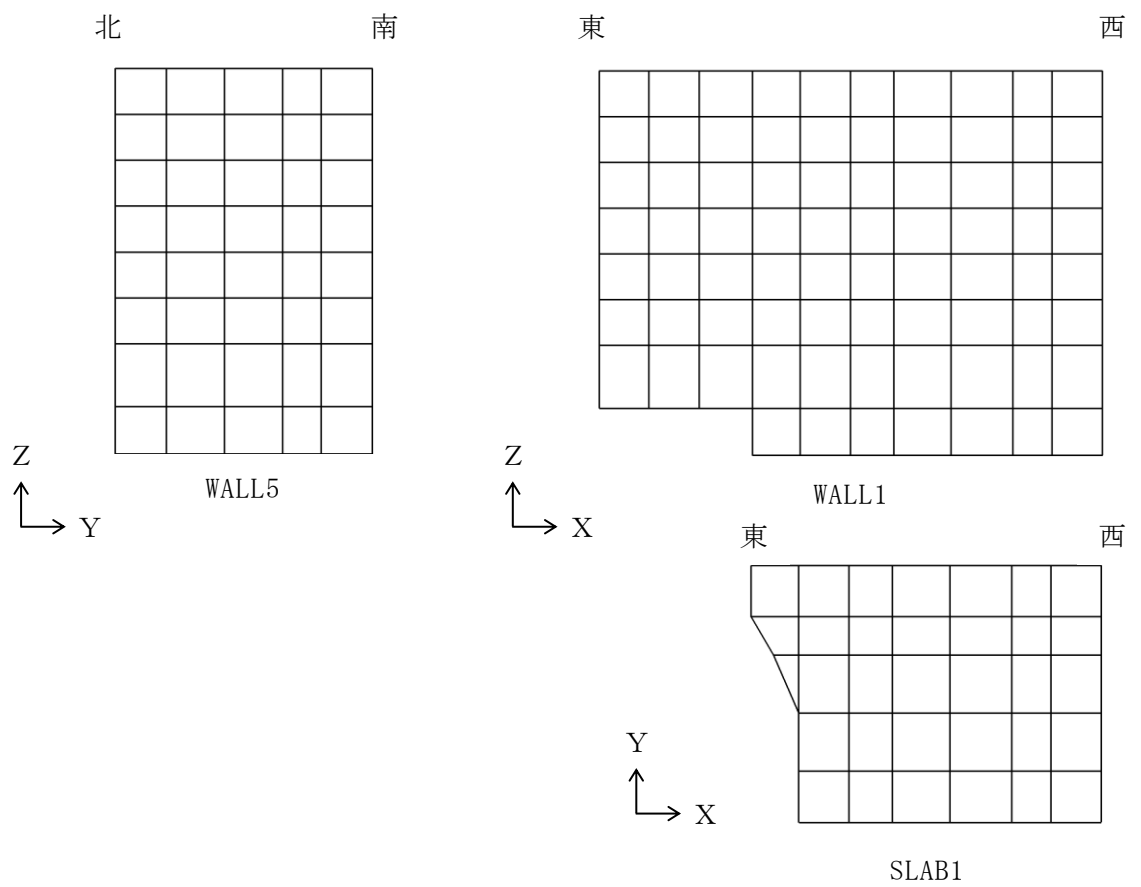


(単位：m)

図 3-1-6 燃料プール及びキャスク置場周りの概略断面図
(B-B断面)

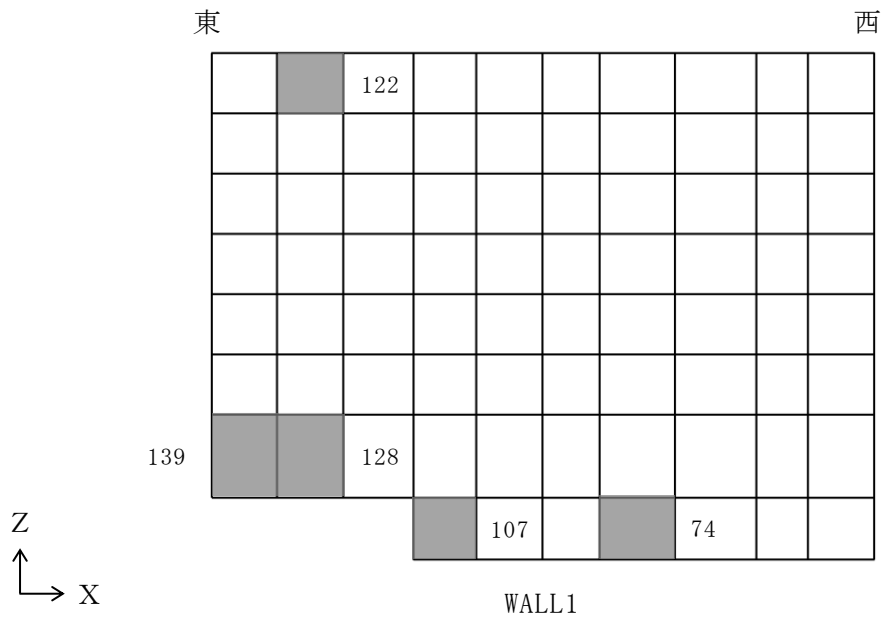


(a) 全体鳥瞰図

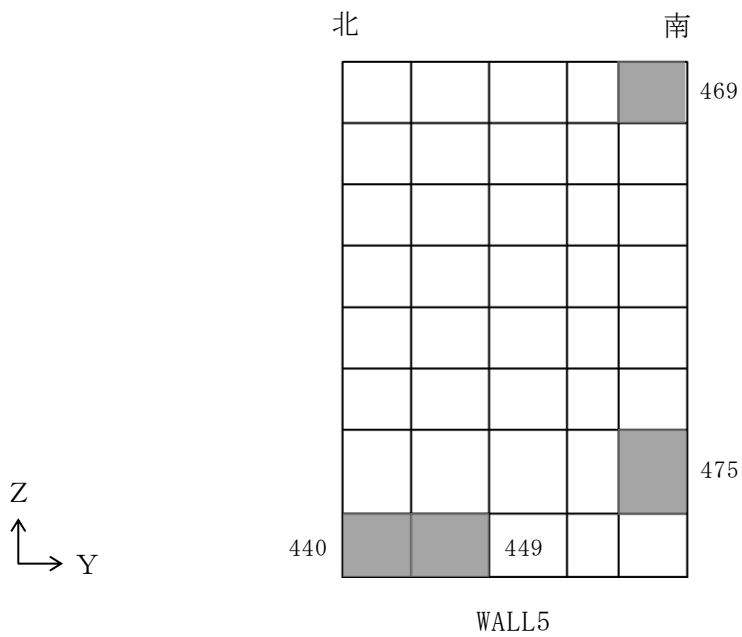


(b) 燃料プール要素分割図

図 3-1-7 解析モデルの概要図

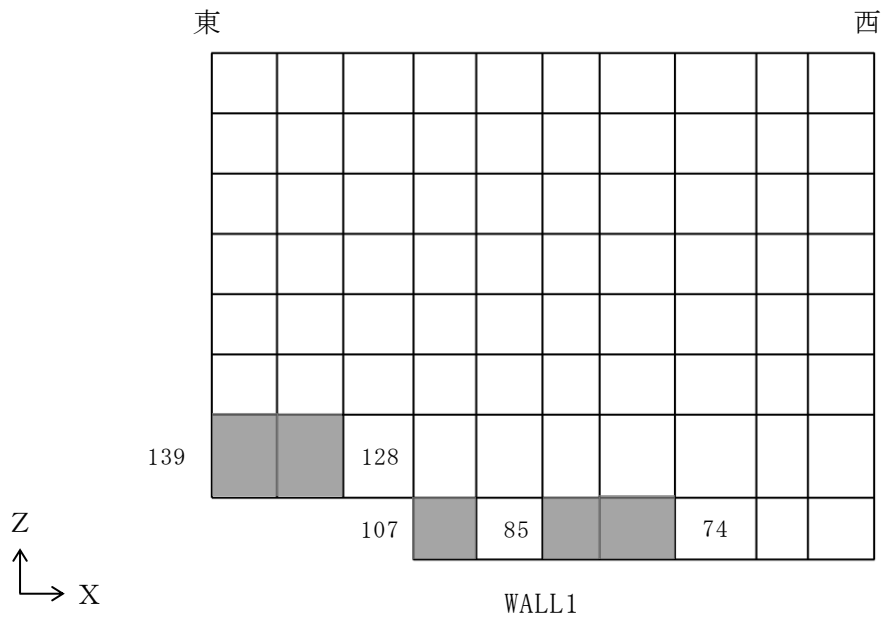


(a) 南側壁

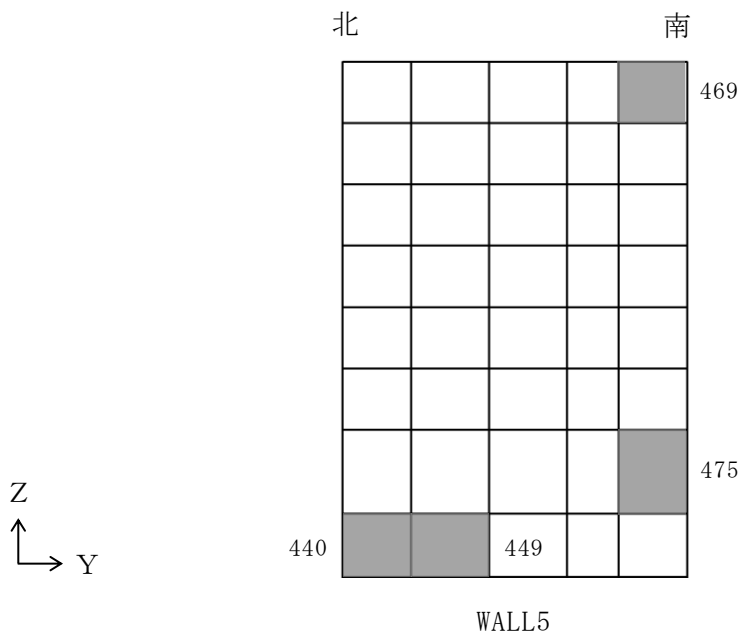


(b) 西側壁

図 3-1-8 選定した要素の位置
(水平 2 方向及び鉛直方向地震力の組合せ)



(a) 南側壁



(b) 西側壁

図 3-1-9 選定した要素の位置
(水平 1 方向及び鉛直方向地震力の組合せ)

表 3-1-10 燃料プールの壁の評価結果
(水平 2 方向及び鉛直方向地震力の組合せ)

部位	評価項目		方向	要素 番号	組合せ ケース	発生値	許容値
南側壁	軸力 + 曲げモーメント	コンクリート 圧縮ひずみ ($\times 10^{-3}$)	鉛直	128	3-20	0.180	3.00
		鉄筋引張ひずみ ($\times 10^{-3}$)	水平	122	3-8	1.46	5.00
	軸力	圧縮応力度 (N/mm^2)	鉛直	139	3-8	3.55	15.6
	面内せん断力	面内せん断応力度 (N/mm^2)	—	107	3-20	2.58	4.39
	面外せん断力	面外せん断応力度 (N/mm^2)	鉛直	74	3-17	0.557	1.41
西側壁	軸力 + 曲げモーメント	コンクリート 圧縮ひずみ ($\times 10^{-3}$)	鉛直	449	3-19	0.270	3.00
		鉄筋引張ひずみ ($\times 10^{-3}$)	鉛直	449	3-19	1.78	5.00
	軸力	圧縮応力度 (N/mm^2)	水平	469	3-12	1.38	15.6
	面内せん断力	面内せん断応力度 (N/mm^2)	—	475	3-19	1.34	3.04
	面外せん断力	面外せん断応力度 (N/mm^2)	鉛直	440	3-17	0.695	1.22

表 3-1-11 燃料プールの壁の評価結果
(水平 1 方向及び鉛直方向地震力の組合せ)

部位	評価項目		方向	要素 番号	組合せ ケース	発生値	許容値
南側壁	軸力 + 曲げモーメント	コンクリート 圧縮ひずみ ($\times 10^{-3}$)	鉛直	128	2-12	0.170	3.00
		鉄筋引張ひずみ ($\times 10^{-3}$)	鉛直	85	2-10	1.40	5.00
	軸力	圧縮応力度 (N/mm^2)	鉛直	139	2-4	3.31	15.6
	面内せん断力	面内せん断応力度 (N/mm^2)	—	107	2-12	2.37	4.39
	面外せん断力	面外せん断応力度 (N/mm^2)	鉛直	74	2-9	0.550	1.42
西側壁	軸力 + 曲げモーメント	コンクリート 圧縮ひずみ ($\times 10^{-3}$)	鉛直	449	2-11	0.261	3.00
		鉄筋引張ひずみ ($\times 10^{-3}$)	鉛直	449	2-11	1.68	5.00
	軸力	圧縮応力度 (N/mm^2)	水平	469	2-6	1.38	15.6
	面内せん断力	面内せん断応力度 (N/mm^2)	—	475	2-9	1.31	3.02
	面外せん断力	面外せん断応力度 (N/mm^2)	鉛直	440	2-11	0.694	1.22

(3) 原子炉建物基礎スラブの評価

水平 2 方向及び鉛直方向地震力の組合せの影響評価として、直交する水平 2 方向の荷重が応力として集中する部位である原子炉建物基礎スラブについて評価を行う。

評価にあたっては、 S_s 地震時に対して、3次元FEMモデルの応力解析結果を用いた断面の評価について、許容値を超えないことを確認する。

解析モデルの詳細及び許容値については、VI-2-9-3-4「原子炉建物基礎スラブの耐震性についての計算書」（以下「基礎スラブの耐震計算書」という。）に示すものと同一である。

原子炉建物基礎スラブの概略平面図及び概略断面図を図 3-1-10 及び図 3-1-11 に示す。

荷重の組合せは、VI-2-1-9「機能維持の基本方針」に基づき設定する。

コンクリート及び鉄筋の許容限界は、基礎スラブの耐震計算書の「4.3 許容限界」に示す内容と同一である。

解析モデルの概要図を図 3-1-12 に示す。解析モデルの詳細は、基礎スラブの耐震計算書の「4.4 解析モデル及び諸元」に示す内容と同一である。

S_s 地震時の応力は、基礎スラブの耐震計算書の「4.5.1 応力解析方法」に示す次の荷重ケースによる応力を組み合わせて求める。

G	: 固定荷重
P	: 積載荷重
$S_{S_{SN}}$: S→N方向 S_s 地震荷重（地震時土圧を含む）
$S_{S_{NS}}$: N→S方向 S_s 地震荷重（地震時土圧を含む）
$S_{S_{EW}}$: E→W方向 S_s 地震荷重（地震時土圧を含む）
$S_{S_{WE}}$: W→E方向 S_s 地震荷重（地震時土圧を含む）
$S_{S_{UD}}$: 鉛直方向（下向き） S_s 地震荷重
$S_{S_{DU}}$: 鉛直方向（上向き） S_s 地震荷重

基礎スラブの評価は、基礎スラブの耐震計算書の「4.5.2 断面の評価方法」に示す方法と同一である。

断面の評価結果を記載する要素は、軸力及び曲げモーメントによる鉄筋及びコンクリートのひずみ並びに面外せん断力に対する評価において、発生値に対する許容値の割合が最小となる要素とする。

選定した要素の位置を図 3-1-13 及び図 3-1-14 に、評価結果を表 3-1-12 及び表 3-1-13 に示す。

S s 地震時における水平 2 方向及び鉛直方向地震力の組合せにおいて、水平 1 方向及び鉛直方向地震力の組合せに対する評価結果と水平 2 方向及び鉛直方向地震力の組合せに対する評価結果を比較すると、水平 2 方向の地震力の影響により発生値は増加傾向にあり、一部最大となる要素が変わるものもあるが、軸力及び曲げモーメントによる鉄筋及びコンクリートのひずみ並びに面外せん断力が各許容値を超えないことを確認した。

以上より、水平 2 方向及び鉛直方向地震力の組合せに対し、原子炉建物基礎スラブが有する耐震性への影響がないことを確認した。

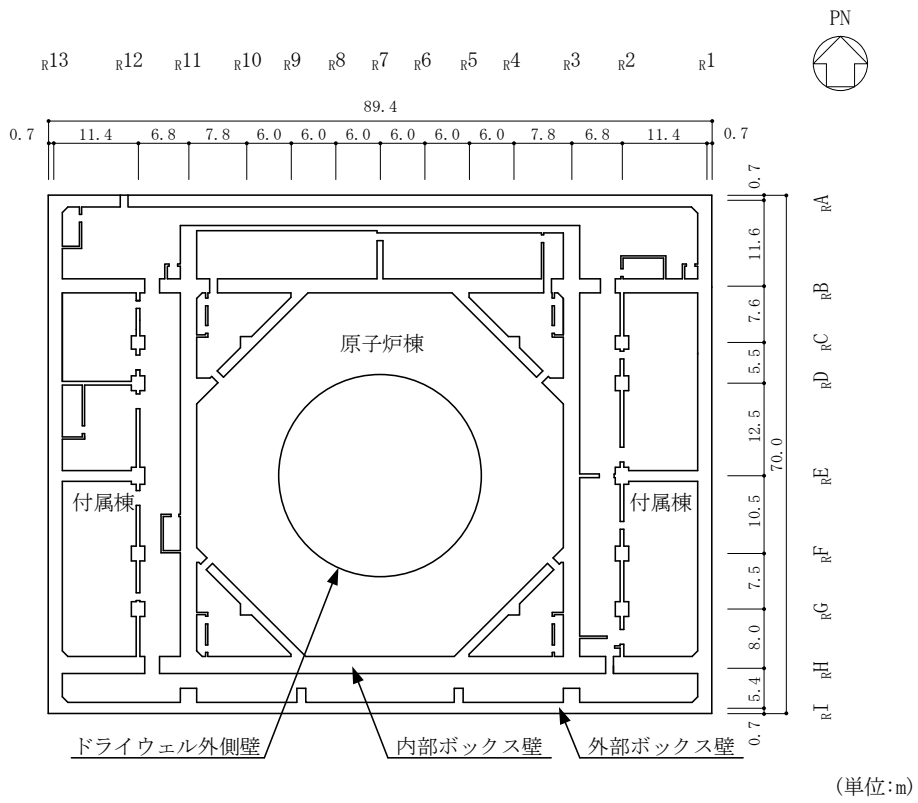
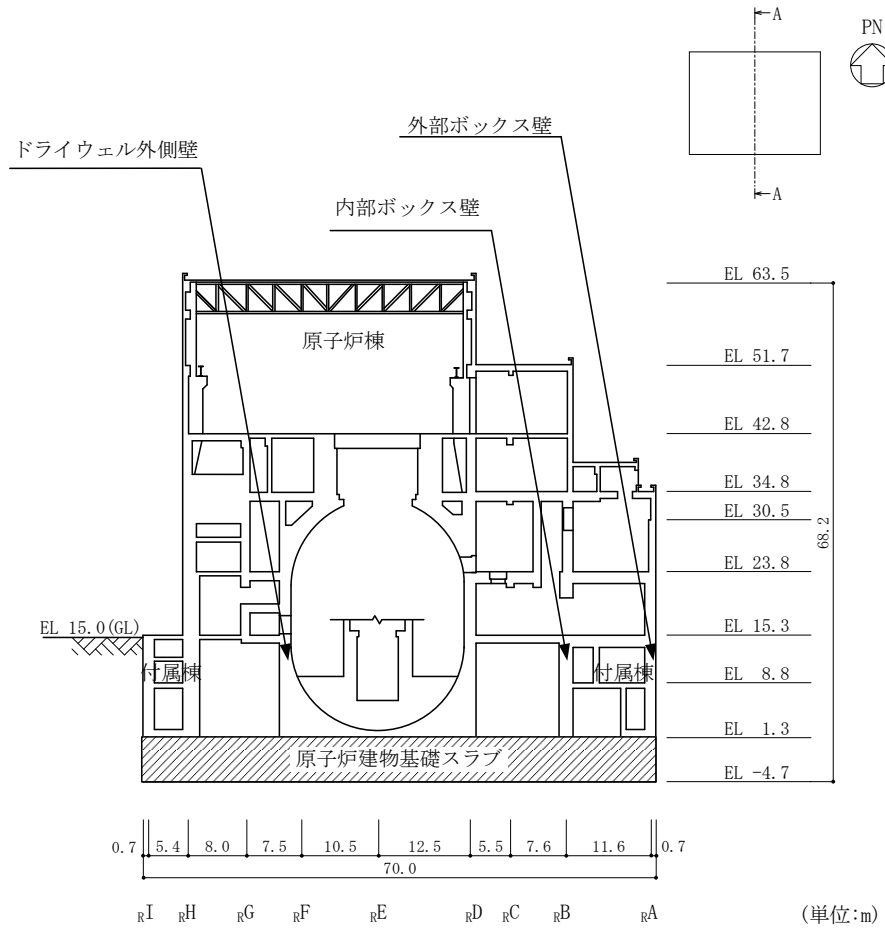
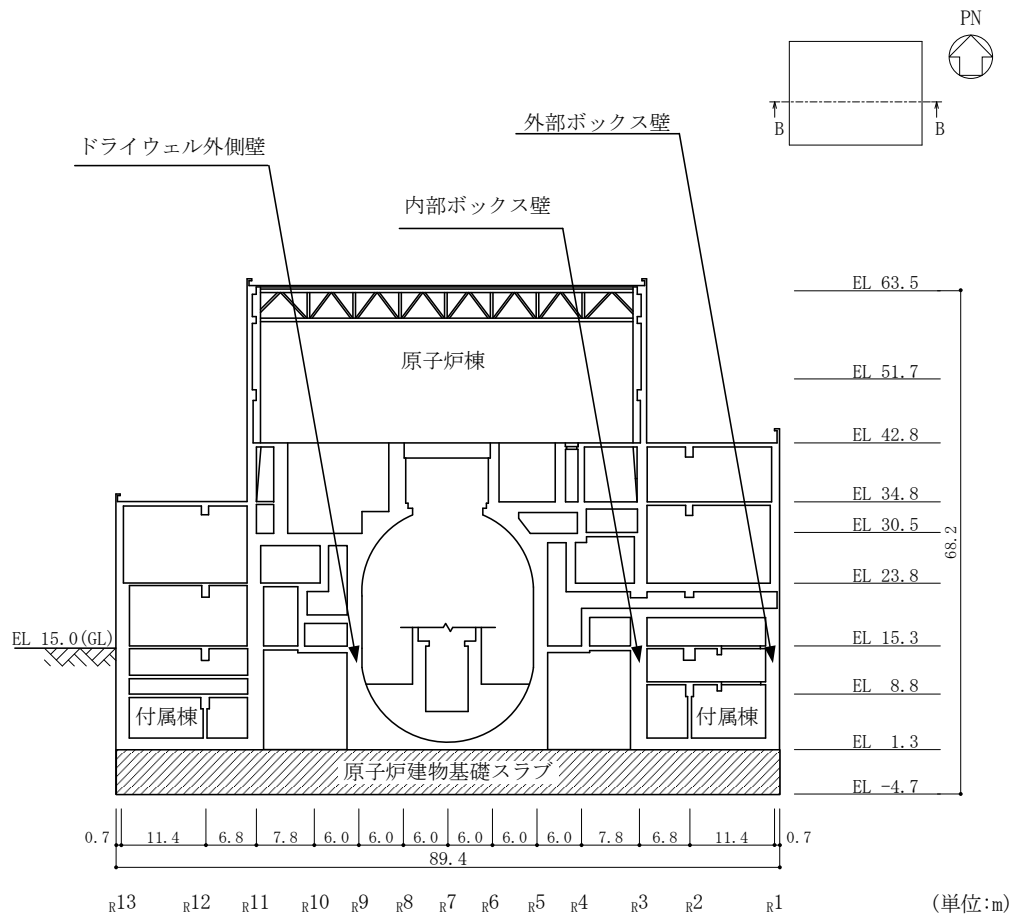


図 3-1-10 原子炉建物基礎スラブの概略平面図 (EL 1.3m)



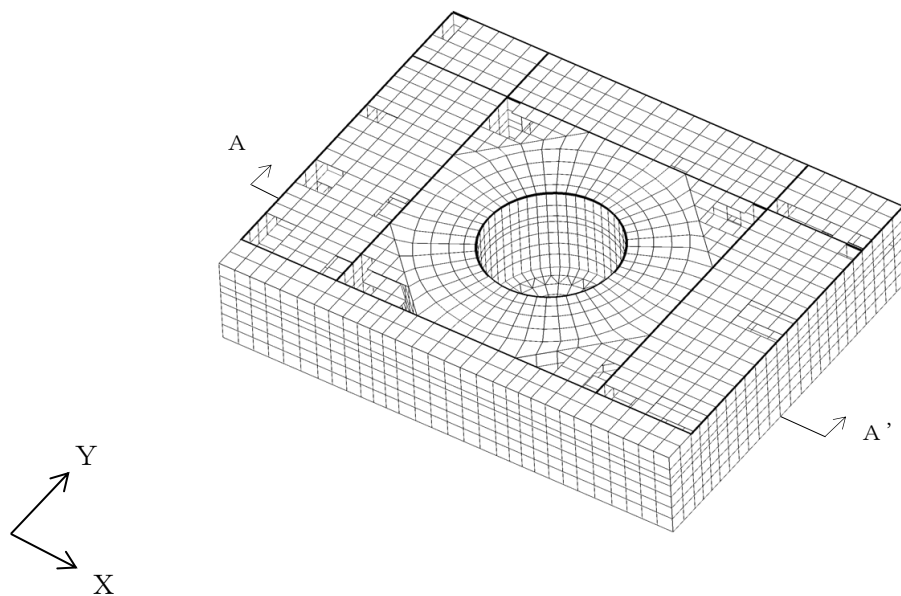
(a) A-A断面, NS方向

図 3-1-11(1) 原子炉建物基礎スラブの概略断面図

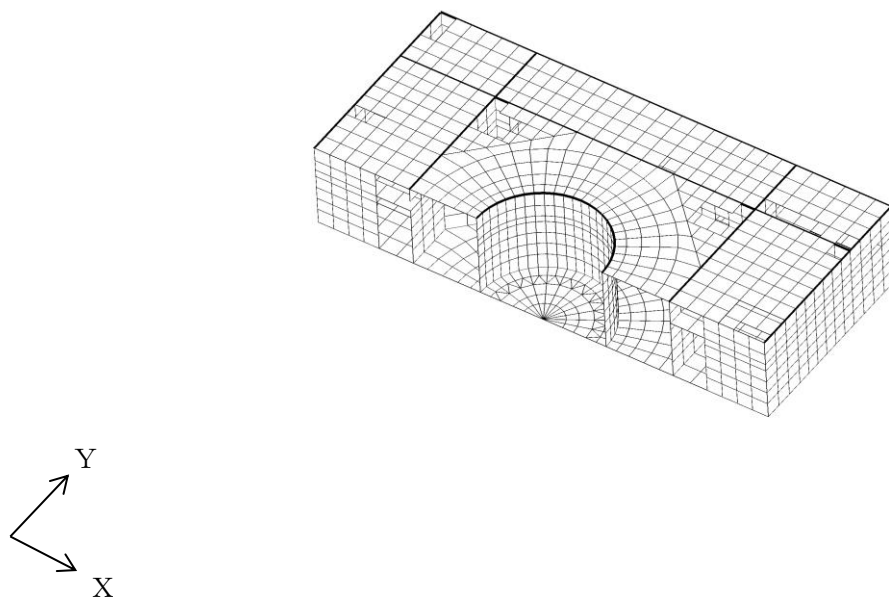


(b) B - B 断面, EW 方向

図 3-1-11(2) 原子炉建物基礎スラブの概略断面図

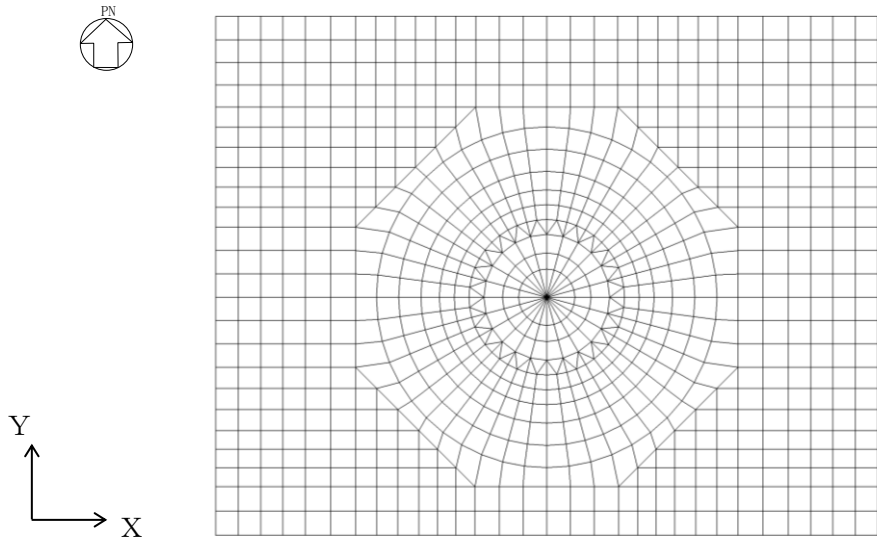


(a) 全体鳥瞰図



(b) 全体鳥瞰断面図 (A-A' 断面)

図 3-1-12(1) 解析モデルの概要図



(c) 基礎スラブ要素分割図

図 3-1-12(2) 解析モデルの概要図

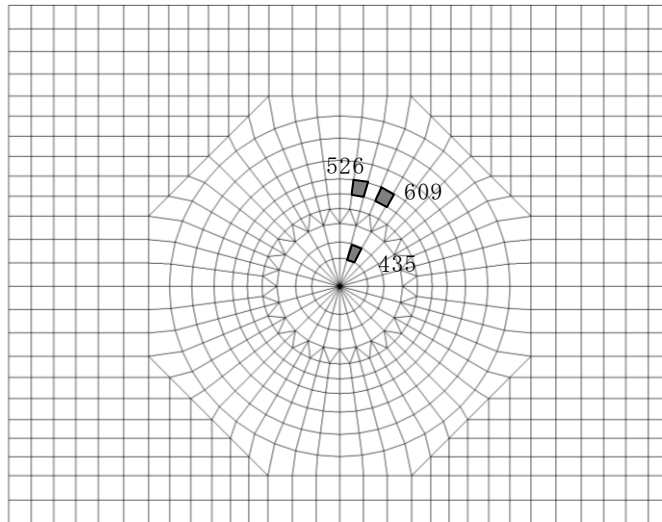


図 3-1-13 選定した要素の位置
(水平 2 方向及び鉛直方向地震力の組合せ)

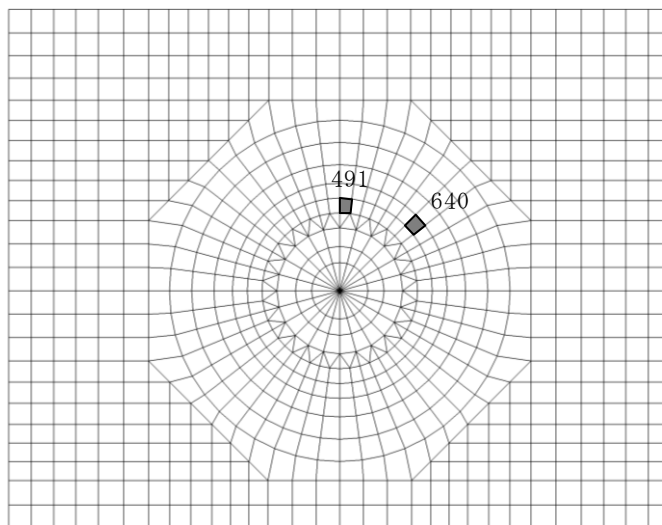


図 3-1-14 選定した要素の位置
(水平 1 方向及び鉛直方向地震力の組合せ)

表 3-1-12 原子炉建物基礎スラブの評価結果
(水平 2 方向及び鉛直方向地震力の組合せ)

評価項目		方向	要素 番号	組合せ ケース	発生値	許容値
軸力 + 曲げモーメント	コンクリート圧縮ひずみ ($\times 10^{-3}$)	N S	609	3-9	0.376	3.00
	鉄筋圧縮ひずみ ($\times 10^{-3}$)	放射	435	3-10	0.317	5.00
面外せん断力	面外せん断力 ($\times 10^3 \text{kN/m}$)	N S	526	3-10	13.0	16.7

表 3-1-13 原子炉建物基礎スラブの評価結果
(水平 1 方向及び鉛直方向地震力の組合せ)

評価項目		方向	要素 番号	組合せ ケース	発生値	許容値
軸力 + 曲げモーメント	コンクリート圧縮ひずみ ($\times 10^{-3}$)	N S	640	1-2	0.297	3.00
	鉄筋圧縮ひずみ ($\times 10^{-3}$)	放射	491	1-2	0.221	5.00
面外せん断力	面外せん断力 ($\times 10^3 \text{kN/m}$)	N S	491	1-1	7.79	10.4

3.1.5 原子炉建物 3次元FEMモデルによる面外応答の耐震壁への影響検討結果

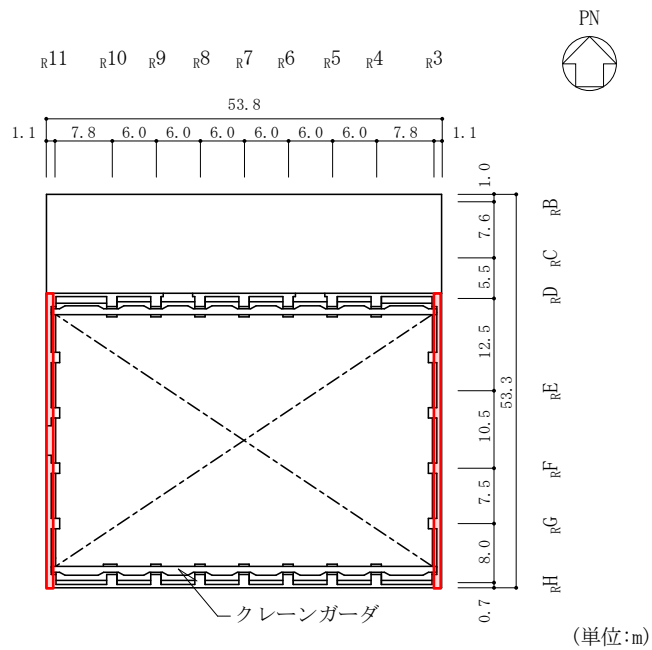
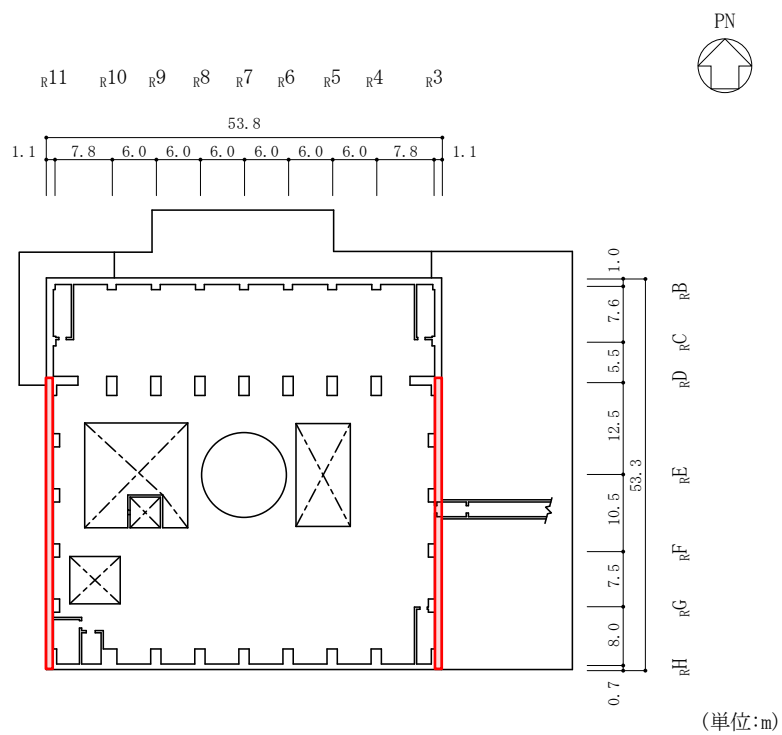
3次元FEMモデルの面外応答による影響検討対象として、原子炉建物燃料取替階レベルの壁を抽出し、面外応答による影響検討を行った結果、原子炉建物の燃料取替階レベルの東西面の壁には面外方向に大きな加速度が生じていることから、当該壁に対して、面外慣性力に対する断面の評価を行う。

S s地震時の耐震壁の評価については、VI-2-9-3-1「原子炉建物原子炉棟（二次格納施設）の耐震性についての計算書」において、面内に生じるせん断ひずみが許容限界である 2.0×10^{-3} を超えないことを確認している。そこで、原子炉建物燃料取替階レベルの壁に対する面外慣性力の検討にあたっては、S s地震時の面外慣性力により鉄筋に生じる応力度が弾性範囲内であることを確認することで、面内に生じるせん断ひずみの評価に対して面外慣性力の影響が小さいことを確認する。

原子炉建物燃料取替階上部の概略平面図を図3-1-15に、解析モデルを図3-1-16に示す。解析モデルは、柱、はり及び床を境界条件として固定する。

評価結果を記載する部位は、面外慣性力によって生じる鉄筋応力度及び面外せん断力が最大となる部位とする。

評価結果を表3-1-14に示す。S s地震時の面外慣性力に対する原子炉建物燃料取替階レベルの壁の断面評価の結果、鉄筋に生じる応力度が弾性範囲内であり、面内に生じるせん断ひずみの評価に対して面外慣性力の影響は小さいことを確認した。



: 検討対象の壁を示す

図 3-1-15 原子炉建物燃料取替階上部の概略平面図

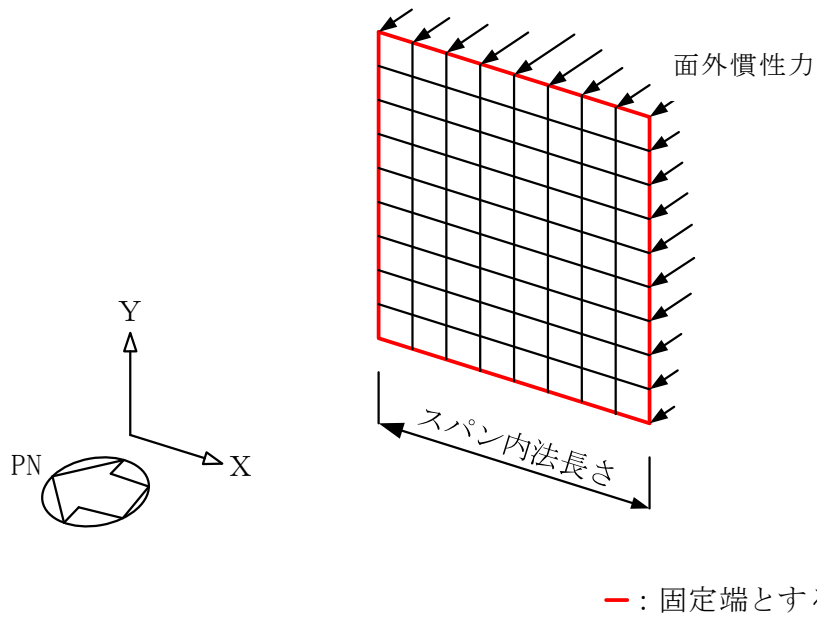


図 3-1-16 原子炉建物 3次元 F E Mモデルによる面外応答の影響検討の解析モデル

表 3-1-14 耐震壁の評価結果
(S s 地震時, 面外慣性力)

検討ケース		S s 地震時			
検討位置		東面壁 (R3 通り)		西面壁 (R11 通り)	
厚さ t (mm) ×幅 b (mm)		□×1000	□×1000	□×1000	□×1000
有効せい d (mm)		□	□	□	□
配筋	縦筋 (鉄筋断面積)	D29@200 (3210 mm ² /m)	D35@200 (4785 mm ² /m)	D29@200 (3210 mm ² /m)	D35@200 (4785 mm ² /m)
	横筋 (鉄筋断面積)	D25@200 (2535 mm ² /m)	D32@200 (3970 mm ² /m)	D25@200 (2535 mm ² /m)	D32@200 (3970 mm ² /m)
曲げモーメント	方向	X 方向	X 方向	X 方向	X 方向
	発生曲げ モーメント M (kN・m/m)	283.8	155.5	217.9	195.8
	許容限界 (kN・m/m)	462.3	1105.9	462.3	1105.9
	検定値	0.62	0.15	0.48	0.18
面外せん断力	方向	X 方向	X 方向	X 方向	Y 方向
	発生せん断力 Q (kN/m)	368.2	257.4	304.3	288.0
	許容限界 (kN/m)	867.9	1587.6	956.3	1587.6
	検定値	0.43	0.17	0.32	0.19
判定		可	可	可	可

3.2 機器・配管系

3.2.1 水平2方向及び鉛直方向地震力の組合せの影響評価設備の抽出

評価対象設備を機種ごとに分類した結果を表3-2-1に示す。機種ごとに分類した設備の各評価部位、応力分類に対し構造上の特徴から水平2方向の地震力による影響を以下の項目により検討し、影響の可能性のある設備を抽出した。

(1) 水平2方向の地震力が重畳する観点

水平1方向の地震力に加えて、更に水平直交方向に地震力が重畳した場合、水平2方向の地震力による影響を検討し、影響が軽微な設備以外の影響検討が必要となる可能性のある設備を抽出する。以下の場合には、水平2方向の地震力による影響が軽微な設備であると整理した。

なお、ここでの影響が軽微な設備とは、構造上の観点から発生応力への影響に着目し、その増分が1割程度以下となる機器を分類しているが、水平1方向地震力による裕度が1.1未満の設備については、個別に検討を行うこととする。

a. 水平2方向の地震力を受けた場合でも、その構造により水平1方向の地震力しか負担しないもの

制御棒・破損燃料貯蔵ラックのサポートや横置き容器等は、水平2方向の地震力を想定した場合、水平1方向を拘束する構造であることや水平各方向で振動特性及び荷重の負担断面が異なる構造であることにより、特定の方向の地震力の影響を受ける部位であるため、水平1方向の地震力しか負担しないものとして分類した。その他の設備についても、同様の理由から水平1方向の地震力しか負担しないものを分類した。

b. 水平2方向の地震力を受けた場合、その構造により最大応力の発生箇所が異なるもの

一様断面を有する容器類の胴板等は、水平2方向の地震力を想定した場合、それぞれの水平方向地震力に応じて応力が最大となる箇所があることから、最大応力の発生箇所が異なり、水平2方向の地震力を組み合わせても影響が軽微であるものとして分類した。その他の設備についても同様の理由から最大応力の発生箇所が異なり、水平2方向の地震力を組み合わせても影響が軽微であるものを分類した。

c. 水平2方向の地震力を組み合わせても水平1方向の地震による応力と同等といえるもの

原子炉圧力容器スタビライザ、原子炉格納容器スタビライザ及びシヤラグは、

周方向 8 箇所を支持する構造で配置され、水平 1 方向の地震力を 6 体で支持する設計としており、水平 2 方向の地震力を想定した場合、地震力を負担する部位が増え、また、最大反力を受けもつ部位が異なることで、水平 1 方向の地震力による荷重と水平 2 方向の地震力を想定した場合における荷重が同等になるものであり、水平 2 方向の地震力を組み合わせても 1 方向の地震による応力と同等のものと分類した。その他の設備についても、同様の理由から水平 2 方向の地震を組み合わせても 1 方向の地震による応力と同等のものと分類した。

- d. 工認耐震計算書において、水平 2 方向を考慮した評価を行っているもの

蒸気乾燥器支持ブラケットは、工認耐震計算書において、水平 2 方向地震を考慮した評価を行っているため、水平 2 方向の影響を考慮しても影響がないものとして分類した。その他の設備についても、同様の理由から水平 2 方向の影響を考慮しても影響がないものを分類した。

- (2) 水平方向とその直交方向が相関する振動モード（ねじれ振動等）が生じる観点

水平方向とその直交方向が相関する振動モードが生じることで有意な影響が生じる可能性のある設備を抽出する。

機器・配管系設備のうち、水平方向の各軸方向に対して均等な構造となっている機器は、評価上有意なねじれ振動は発生しない。

一方、3 次元的な広がりを持つ配管系等は、系全体として考えた場合、有意なねじれ振動が発生する可能性がある。しかし、水平方向とその直交方向が相関する振動モードが想定される設備は、従来設計より 3 次元のモデル化を行っており、その振動モードは適切に考慮した評価としているため、この観点から抽出される設備はなかった。

- (3) 水平 1 方向及び鉛直方向地震力に対する水平 2 方向及び鉛直方向地震力の増分の観点

(1)(2)において影響の可能性のある設備について、水平 2 方向の地震力が各方向 1:1 で入力された場合に各部にかかる荷重や応力を求め、従来の水平 1 方向及び鉛直方向地震力の設計手法による発生値を比較し、その増分により影響の程度を確認し、耐震性への影響が懸念される設備を抽出した。

水平 1 方向に対する水平 2 方向の地震力による発生値の増分の検討は、機種ごとの分類に対して地震力の寄与度に配慮し耐震裕度が小さい設備（部位）を対象とする。水平 2 方向の地震力の組合せは米国 Regulatory Guide 1.92 の「2. Combining Effects Caused by Three Spatial Components of an Earthquake」を参考として最大応答の非同時性を考慮した Square-Root-of-the-Sum-of-the-Squares 法（以下「SRSS 法」

という。)又は組合せ係数法(1.0:0.4:0.4)により組み合わせ、発生値の増分を算出する。増分の算出は、従来の評価で考慮している保守性により増分が低減又は包絡されることも考慮する。算出の方法を以下に示す。

- ・従来の評価データを用いた簡易的な算出では、地震・地震以外の応力に分離可能なものは地震による発生値のみ組み合わせた後、地震以外による応力と組み合わせで算出する。
- ・設備(部位)によっては解析等で求められる発生荷重より大きな設計荷重を用いているものもあるため、上記組合せによる発生値を設計荷重が上回ることを確認したものは、水平2方向の地震力による発生値の増分はないものとして扱う。
- ・応答軸が明確な設備で、設備の応答軸の方向あるいは厳しい応力が発生する向きへ地震力を入力している場合は、耐震性への影響が懸念されないものとして扱う。

3.2.2 建物・構築物，屋外重要土木構造物等，津波防護施設，浸水防止設備及び津波監視設備の検討結果を踏まえた機器・配管系の設備の抽出

3.1 項，3.3 項及び 3.4 項における建物・構築物，屋外重要土木構造物等，津波防護施設，浸水防止設備及び津波監視設備の影響評価において機器・配管系への影響を検討した結果，耐震性への影響が懸念される部位は抽出されなかった。

3.2.3 水平 2 方向及び鉛直方向地震力の組合せの影響評価設備の抽出結果

3.2.1 項で検討した，水平 2 方向の地震力が重畳する観点，水平方向とその直行方向が相関する振動モード(ねじれ振動等)が生じる観点，水平 1 方向及び鉛直方向地震力に対する水平 2 方向及び鉛直方向地震力増分の観点で，水平 2 方向の地震力による影響の可能性のある設備を抽出した結果を表 3-2-2 に示す。

3.2.4 水平 2 方向及び鉛直方向地震力の組合せの影響評価

3.2.1 項の観点から抽出される設備について，水平 2 方向及び鉛直方向地震力を想定した発生値を以下の方法により算出する。

発生値の算出における水平 2 方向及び鉛直方向地震力の組合せは，米国 Regulatory Guide 1.92 の「2. Combining Effects Caused by Three Spatial Components of an Earthquake」を参考として最大応答の非同時性を考慮した SRSS 法又は組合せ係数法を適用する。

(1) 従来評価データを用いた算出

従来の水平 1 方向及び鉛直方向地震力を組み合わせた評価結果を用いて，以下の条件により水平 2 方向及び鉛直方向地震力に対する発生値を算出することを基本とする。

- ・水平各方向及び鉛直方向地震力をそれぞれ個別に用いて従来の発生値を算出している設備は，水平 2 方向及び鉛直方向地震力を組み合わせて水平 2 方向を考慮した発生値の算出を行う。
- ・水平 1 方向と鉛直方向の地震力を組み合わせたうえで従来の発生値を各方向で算出している設備は，鉛直方向を含んだ水平各方向別の発生値を組み合わせて水平 2 方向を考慮した発生値の算出を行う。
- ・水平方向を包絡した地震力と鉛直方向地震力を組み合わせたうえで従来の発生値を算出している設備は，鉛直方向を含んだ水平各方向同一の発生値を組み合わせて水平 2 方向を考慮した発生値の算出を行う。

また，算出にあたっては必要に応じて以下も考慮する。

- ・発生値が地震以外の応力成分を含む場合，地震による応力成分と地震以外の応力成分を分けて算出する。

3.2.5 水平2方向及び鉛直方向地震力の組合せの影響評価結果

3.2.1項の観点から3.2.3項で抽出した以下の設備に対して、3.2.4項の影響評価条件で算出した発生値に対して設備が有する耐震性への影響を確認した。評価した内容を設備ごとに以下に示し、その影響評価結果については重大事故時等の状態も考慮した結果を表3-2-3に示す。

(1) 水密扉（建物内，燃料移送ポンプエリア）

工認耐震計算書では、水平1方向及び鉛直方向の組合せによる最大応答加速度を用いた発生値を算定し、評価を実施している。水平2方向及び鉛直方向地震力の組合せによる発生値は、上記発生値をSRSS法により組み合わせることで算定し、許容値を満足するため、耐震性への影響がないことを確認した。

(2) 制御棒挿入性

工認耐震計算書では、地震応答解析により算定される水平1方向の燃料集合体の相対変位を用いて評価を実施している。水平2方向地震力による評価は、組合せ係数法（1.0：0.4）を用いて燃料集合体相対変位を算出し、許容値を満足するため、耐震性への影響がないことを確認した。

3.2.6 原子炉建物3次元FEMモデルによる機器・配管系への影響検討結果（面外応答）

「建物・構築物，屋外重要土木構造物等，津波防護施設，浸水防止設備及び津波監視設備の検討結果を踏まえた機器・配管系の設備の抽出」の観点で原子炉建物3次元FEMモデルによる面外応答の影響が大きい燃料取替床レベルの壁及び床に設置される機器・配管系について面外応答影響を検討した。面外応答の影響検討フローを図3-2-1に示す。

簡易評価の結果，一部の設備（3設備）を除き，条件比率が設備の裕度以下であることを確認した。また，簡易評価において条件比率が設備の裕度を上回った3設備に対して詳細評価を行った結果，いずれも発生値が許容値以下であることを確認した。

詳細評価による発生値が当該設備の耐震計算書における発生値を上回る設備（1設備）の詳細評価条件を表3-2-4，詳細評価結果を表3-2-5に示す。

影響検討の結果から，面外応答による影響を考慮しても機器・配管系が有する耐震性に影響がないことを確認した。

3.2.7 原子炉建物3次元FEMモデルによる機器・配管系への影響検討結果（質点系モデルの応答超過）

3次元FEMモデルの応答が質点系モデルの応答を上回る箇所があることから，機器・配管系への影響を検討した。影響検討フローは図3-2-1と同様である。

簡易評価の結果，一部の設備（6設備）を除き，条件比率が設備の裕度以下である

ことを確認した。また、簡易評価において条件比率が設備の裕度を上回った6設備に対して詳細評価を行った結果、いずれも発生値が許容値以下であることを確認した。

詳細評価による発生値が当該設備の耐震計算書における発生値を上回る設備（2設備）の詳細評価結果を表3-2-6、詳細評価に用いた床応答スペクトルを図3-2-2に示す。

影響検討の結果から、3次元FEMモデルの応答が質点系モデルの応答を上回る箇所があることを考慮しても機器・配管系が有する耐震性に影響がないことを確認した。

3.2.8 まとめ

機器・配管系において、水平2方向の地震力の影響を受ける可能性がある設備(部位)について、従来設計手法における保守性も考慮したうえで抽出し、従来の水平1方向及び鉛直方向地震力の組合せによる設計に対して影響を評価した。その結果、工認耐震計算書の発生値を超えて耐震性への影響が懸念される設備については、水平2方向及び鉛直方向地震力を想定した発生値が許容値を満足し、設備が有する耐震性に影響のないことを確認した。

本影響評価は、水平2方向及び鉛直方向地震力により設備が有する耐震性への影響を確認することを目的としている。そのため、工認耐震計算書の発生値をそのまま用いて水平2方向及び鉛直方向地震力の組合せを評価しており、以下に示す保守側となる要因を含んでいる。

- ・工認耐震計算書の発生値(水平1方向及び鉛直方向地震力による応力成分と圧力等の地震以外の応力成分の組合せ)に対して、係数($\sqrt{2}$)を乗じて水平2方向及び鉛直方向地震力を想定した発生値として算出しているため、係数を乗じる必要のない鉛直方向地震力による応力成分と圧力等の地震以外の応力成分についても係数を乗じている。
- ・工認耐震計算書において水平各方向を包絡した床応答スペクトルを各方向に入力している設備は各方向の大きい方の地震力が水平2方向に働くことを想定した発生値として算出している。

以上のことから、水平2方向及び鉛直方向地震力については、機器・配管系が有する耐震性に影響がないことを確認した。

また、原子炉建物3次元FEMモデルの面外応答による影響及び3次元FEMモデルの応答が質点系モデルの応答を上回る箇所があることを踏まえて機器・配管系への影響検討を実施した。その結果、3次元FEMモデルによる影響を考慮しても機器・配管系が有する耐震性に影響がないことを確認した。

表3-2-1 水平2方向入力の影響検討対象設備 (1/13)

設備		部位
燃料集合体		燃料被覆管
炉心支持構造物	炉心シュラウド	上部胴
		下部胴
		中間胴
		上部格子板支持面 炉心支持板支持面
	シュラウドサポート	レグ
		シリンダ プレート 下部胴
		グリッドプレート
	上部格子板	グリッドプレート
	炉心支持板	補強ビーム 支持板
		スタッド
燃料支持金具	中央燃料支持金具 周辺燃料支持金具	
制御棒案内管	下部溶接部 長手中央部	
原子炉圧力容器	円筒胴	円筒胴
	下鏡	下鏡
		下鏡と円筒胴の接合部 原子炉圧力容器支持スカートと円筒胴の接合部
	制御棒貫通孔	ハウジング
		スタブチューブ
	原子炉中性子計装孔	原子炉中性子計装ハウジング
	ノズル	各部位
	ブラケット類	スタビライザブラケット
蒸気乾燥器支持ブラケット		
炉心スプレイブラケット		
給水スパーチャブラケット		

表3-2-1 水平2方向入力の影響検討対象設備 (2/13)

設備		部位
原子炉圧力容器 支持構造物	原子炉圧力容器基礎ボルト	基礎ボルト
	原子炉圧力容器支持スカート	支持スカート
原子炉圧力容器 付属構造物	原子炉圧力容器スタビライザ	ロッド
		ブラケット
	原子炉格納容器スタビライザ	パイプ
		フランジボルト
		ガセットプレート
	制御棒駆動機構ハウジング支持金具	レストレントビーム一般部
		レストレントビーム端部 レストレントビーム結合ボルト
ジェットポンプ計測配管貫通部シール	貫通部シール	
差圧検出・ほう酸水注入系配管（ティーよりN11ノズルまでの外管）	差圧検出管	
原子炉圧力容器 内部構造物	蒸気乾燥器	蒸気乾燥器ユニット
		耐震用ブロック
	気水分離器及びスタンドパイプ シュラウドヘッド 原子炉中性子計装案内管	各部位
	スパージャ 炉内配管	各部位
	ジェットポンプ	ライザ ディフューザ ライザブレース
使用済燃料貯蔵ラック	ラック部材 (板, シートプレート及びラックベース)	
	ラック取付ボルト 基礎ボルト	

表3-2-1 水平2方向入力の影響検討対象設備 (3/13)

設備	部位
制御棒・破損燃料貯蔵ラック	ラック
	サポート
	底部基礎ボルト
	サポート部基礎ボルト
燃料プール水位・温度 (S A)	架構
	ワークテーブルフック
	基礎ボルト
燃料プール水位 (S A)	検出器保護管
	検出器架台基礎ボルト
燃料プール監視カメラ	基礎ボルト
	取付ボルト
燃料プール監視カメラ用冷却設備	基礎ボルト
	取付ボルト
アキュムレータ	胴板
	脚
残留熱除去系熱交換器	胴板
	ラグ
	基礎ボルト
	追設基礎ボルト
立形ポンプ	コラムパイプ
	バレルケーシング
	基礎ボルト
	取付ボルト
ECCS ストレーナ 原子炉隔離時冷却系 ストレーナ	各部位 (フランジ, 取付ボルト以外)
	フランジ
	ボルト
ECCS ストレーナ部ティー 原子炉隔離時冷却系 ストレーナ部ティー	ティー
	フランジ
ECCS ストレーナ取付部コネクタ	コネクタ フランジ

表3-2-1 水平2方向入力の影響検討対象設備 (4/13)

設備	部位
ECCS ストレーナ取付部サポート	サポートパイプ サポートパイプ溶接部 サポートプレート サポートボルト
横形ポンプ 補機海水ストレーナ ポンプ駆動用タービン 空調ファン 空調ユニット	基礎ボルト 取付ボルト
原子炉補機冷却系熱交換器	胴板
	脚
	基礎ボルト
	連結板
横置円筒形容器	胴板
	脚
	基礎ボルト
たて置円筒形容器 (スカート支持)	胴板
	スカート
	基礎ボルト
制御棒駆動機構	フランジ
水圧制御ユニット	フレーム
	取付ボルト
平底たて置円筒形容器	胴板
	基礎ボルト
核計測装置	各部位
伝送器 (矩形床置)	基礎ボルト
	取付ボルト
伝送器 (矩形壁掛)	基礎ボルト
	溶接部
伝送器 (サポート鋼材固定)	基礎ボルト
	溶接部

表3-2-1 水平2方向入力の影響検討対象設備 (5/13)

設備		部位
制御盤, 電気盤 (矩形床置)		基礎ボルト 取付ボルト
制御盤, 電気盤 (矩形壁掛)		基礎ボルト 取付ボルト 溶接部
モニタリング設備 (矩形床置)		取付ボルト
モニタリング設備 (矩形壁掛)		基礎ボルト 取付ボルト
通信連絡設備 (アンテナ類) (矩形床置)		基礎ボルト
通信連絡設備 (アンテナ類) (矩形壁掛)		基礎ボルト 取付ボルト
ダクト本体, サポート		ダクト本体 (矩形) ダクト本体 (円形) サポート
中央制御室待避室遮蔽		構造フレーム (鉄骨, 鋼板) 基礎ボルト 遮蔽パネル接合部ボルト 構造フレーム接合部高力ボルト 遮蔽パネル 気密用鋼板
原子炉格納容器	ドライウエル	ドライウエル上ふた球形部とナックル部の接合部 円筒部とナックル部の接合部 ナックル部と球形部の接合部 球形部の板厚変化部 球形部と円筒部の接合部 円筒部と球形部の接合部 円筒部 基部

表3-2-1 水平2方向入力の影響検討対象設備 (6/13)

設備		部位	
原子炉格納容器	サプレッションチェンバ	サプレッションチェンバ胴中央部上部 サプレッションチェンバ胴中央部下部 サプレッションチェンバ胴中央部内側 サプレッションチェンバ胴中央部外側	
		サプレッションチェンバ胴エビ継部上部 サプレッションチェンバ胴エビ継部下部 サプレッションチェンバ胴エビ継部内側 サプレッションチェンバ胴エビ継部外側 サプレッションチェンバ胴と内側サポート補強板との接合部 サプレッションチェンバ胴と外側サポート補強板との接合部	
	シヤラグ	内側メイルシヤラグ 外側メイルシヤラグ 内側フィメイルシヤラグ 内側フィメイルシヤラグリブ付根部 外側フィメイルシヤラグ	
		内側メイルシヤラグ接触部 外側メイルシヤラグ接触部 内側フィメイルシヤラグ接触部 外側フィメイルシヤラグ接触部 コンクリート (ベースプレート部, シヤプレート部)	
		基礎ボルト	
		ベースプレート シヤプレート	
		内側シヤラグサポート	
		シヤラグ取付部	
		サプレッションチェンバサポート	サポート ベースとベースプレートの接合部
			シアキー
ベースプレート			
シアプレート			

表3-2-1 水平2方向入力の影響検討対象設備 (7/13)

設備		部位
原子炉格納容器	サプレッションチェンバサポート	コンクリート
		ボルト
		基礎ボルト
	ハッチ類	ハッチ円筒胴
		ハッチ本体と補強板との結合部
	原子炉格納容器配管貫通部	原子炉格納容器胴とスリーブとの結合部
		スリーブ
原子炉格納容器電気配線貫通部	ドライウエルとスリーブとの結合部	
真空破壊装置	スリーブ	
	スリーブとベント管との結合部	
ダウンカマ	ダウンカマ	
	ベントヘッドとダウンカマの結合部	
ベント管	ヘッド接続部	
	ベント管円筒部	
	ベント管とドライウエルとの接合部	
ベント管ベローズ	ベント管ベローズ	
ベントヘッド	ベントヘッド	
	ベントヘッド補強リング取付部	
	ベントヘッドサポート	
	サプレッションチェンバ補強リング	
	ボルト	
ドライウエルスプレイ管	上部スプレイ管案内管	
	上部スプレイ管ティー部	
	上部スプレイ管案内管サポート	
	下部スプレイ管	
	下部スプレイ管案内管	
	下部スプレイ管ティー部	
	下部スプレイ管サポート	

表3-2-1 水平2方向入力の影響検討対象設備 (8/13)

設備	部位
サプレッションチェンバースプレイ管	スプレイ管
	スプレイ管えび状の管部
	スプレイ管ティー部
	スプレイ管案内管
	スプレイ管サポート
ブローアウトパネル閉止装置	シャフト
	コネクタ
	軸受取付ボルト
	駆動部取付ボルト 取付ボルト
可燃性ガス濃度制御系再結合装置ブロワ	ブレース
	ベース取付溶接部
可燃性ガス濃度制御系再結合装置	基礎ボルト
静的触媒式水素処理装置	静的触媒式水素処理装置本体
	架台
	取付ボルト
	基礎ボルト
遠隔手動弁操作設備	基礎ボルト
	取付ボルト
ディーゼル発電機	基礎ボルト
	取付ボルト
ガスタービン発電機	基礎ボルト
	取付ボルト
その他電源設備	基礎ボルト
	取付ボルト
配管本体, サポート (多質点はりモデル解析)	配管, サポート
防波壁通路防波扉 (1号機北側, 2号機北側)	ヒンジ部 (ヒンジ板)
	ヒンジ部 (ヒンジピン)
	ヒンジ部 (ヒンジボルト)
	カンヌキ部
	アンカーボルト

表3-2-1 水平2方向入力の影響検討対象設備 (9/13)

設備	部位
1号機取水槽流路縮小工	縮小板
	固定ボルト
	取水管 (フランジ部)
	取水管 (管胴部)
屋外排水路逆止弁	扉体部
	固定部
取水槽除じん機エリア水密扉 (北)	ヒンジ部
	カンヌキ部
	アンカーボルト
取水槽除じん機エリア水密扉 (東) 取水槽除じん機エリア水密扉 (西)	扉板
	芯材
	外部縦柱
	水密扉戸当り用支柱
	固定プレート
	締付ボルト
水密扉 (建物内, 燃料移送ポンプエリア)	外部縦柱固定ボルト
	アンカーボルト
	ヒンジ部
	カンヌキ部
	アンカーボルト
	パネル部 (パネル板)
	パネル部 (パネル芯材)
パネル部 (柱, はり)	
パネル部 (アンカーボルト)	

表3-2-1 水平2方向入力の影響検討対象設備 (10/13)

設備	部位
防水壁 (ディーゼル燃料移送ポンプエリア)	鋼板
	胴縁
	はり 柱
	ブレース
	アンカーボルト
堰 (柱支持型)	鋼板
	はり材 柱材
	アンカーボルト
堰 (鋼板折曲げ型)	鋼板
	アンカーボルト
堰 (鉄筋コンクリート製)	アンカー筋
	主筋
	堰底部のコンクリート
防水板	鋼板
	芯材
	アンカーボルト
床ドレン逆止弁	弁本体
	フローとガイド
	基礎ボルト
貫通部止水処置	モルタル
	電路貫通部金属ボックスのアンカーボルト

表3-2-1 水平2方向入力の影響検討対象設備 (11/13)

設備	部位
津波監視カメラ	架台
	架台溶接部
	取付ボルト
	架台基礎ボルト
取水槽水位計	取付ボルト
原子炉本体の基礎	円筒部
	たてリブ
	基礎ボルト
	ベースプレート
建物開口部竜巻防護対策設備（竜巻防護ネット対策設備）	フレーム
	アンカーボルト
建物開口部竜巻防護対策設備（竜巻防護鋼板対策設備）	フレーム
	アンカーボルト
取水槽循環水ポンプエリア防護対策設備	鋼板
	架構
	ベースプレート
	アンカーボルト
取水槽海水ポンプエリア防護対策設備	鋼板
	はり
	柱
	架構
	ベースプレート
原子炉建物天井クレーン	アンカーボルト
	クレーン本体ガーダ
	落下防止ラグ
	トロリストoppa
	トロリ
	吊具

表3-2-1 水平2方向入力の影響検討対象設備 (12/13)

設備	部位
燃料取替機	燃料取替機構造物フレーム ブリッジ脱線防止ラグ (本体) トロリ脱線防止ラグ (本体) 走行レール 横行レール
	ブリッジ脱線防止ラグ (取付ボルト) トロリ脱線防止ラグ (取付ボルト)
	吊具 (ワイヤロープ)
	吊具 (先端金具)
チャンネル着脱装置	ガイドレール
	カート
	固定ボルト
	ローラチェーン
チャンネル取扱ブーム	ブーム
	回転ポスト
	固定ポスト
	基礎ボルト
制御棒貯蔵ハンガ	制御棒落下防止ポール
	ポール支持金具
	基礎ボルト
原子炉浄化系補助熱交換器	胴板
	脚
	基礎ボルト
	追設基礎ボルト
中央制御室天井照明	補強材
	支持鋼材
	補強斜材
	取付ボルト (照明ボルト)
	継手ボルト
基礎ボルト	
溶接部	

表3-2-1 水平2方向入力の影響検討対象設備 (13/13)

設備	部位
防煙垂れ壁	フレーム部材
	基礎ボルト
タービン補機冷却系熱交換器	脚
	基礎ボルト
	追設基礎ボルト
主排気ダクト	ダクト本体
	支持構造物部材
	支持装置
取水槽ガントリクレーン	クレーン本体ガーダ
	脚
	転倒防止装置アーム
	トロリストッパ
	トロリ
	吊具
	単軸粘性ダンパ
	ブレース
クレビス	
除じん機	フレーム取付ボルト
	フレーム耐震サポート
	フレーム耐震ピン
	アジャストボルト
	尾軸受取付ボルト
循環水ポンプ渦防止板	鋼板
	支持梁
	ブラケット
	取付ボルト
	基礎ボルト
原子炉ウェルシールドプラグ	シールドプラグ本体
	支持部
耐火障壁	フレーム部材
	基礎ボルト
ガンマ線遮蔽壁	胴基部
	開口集中部

表3-2-2 水平2方向及び鉛直方向地震力の評価部位の抽出結果

(凡例) ○：影響の可能性あり

△：影響軽微

(1) 構造強度評価

設備	水平2方向及び鉛直方向地震力の影響の可能性		検討結果
	3.2.1項(1)水平2方向の地震力が重畳する観点及び(2)の観点水平方向とその直交方向が相関する振動モード(ねじれ振動等)が生じる観点	3.2.1項(3)水平1方向及び鉛直方向地震力に対する水平2方向及び鉛直方向地震力の増分の観点	
水密扉(建物内, 燃料移送ポンプエリア)	○	○	影響評価結果は表3-2-3参照

(凡例) ○：影響の可能性あり

△：影響軽微

(2) 機能維持評価

設備	水平2方向及び鉛直方向地震力の影響の可能性		検討結果
	3.2.1項(1)水平2方向の地震力が重畳する観点及び(2)の観点水平方向とその直交方向が相関する振動モード(ねじれ振動等)が生じる観点	3.2.1項(3)水平1方向及び鉛直方向地震力に対する水平2方向及び鉛直方向地震力の増分の観点	
制御棒挿入性	○	○	影響評価結果は表3-2-3参照

表3-2-3 水平2方向及び鉛直方向地震力による影響評価結果

(1) 構造強度評価

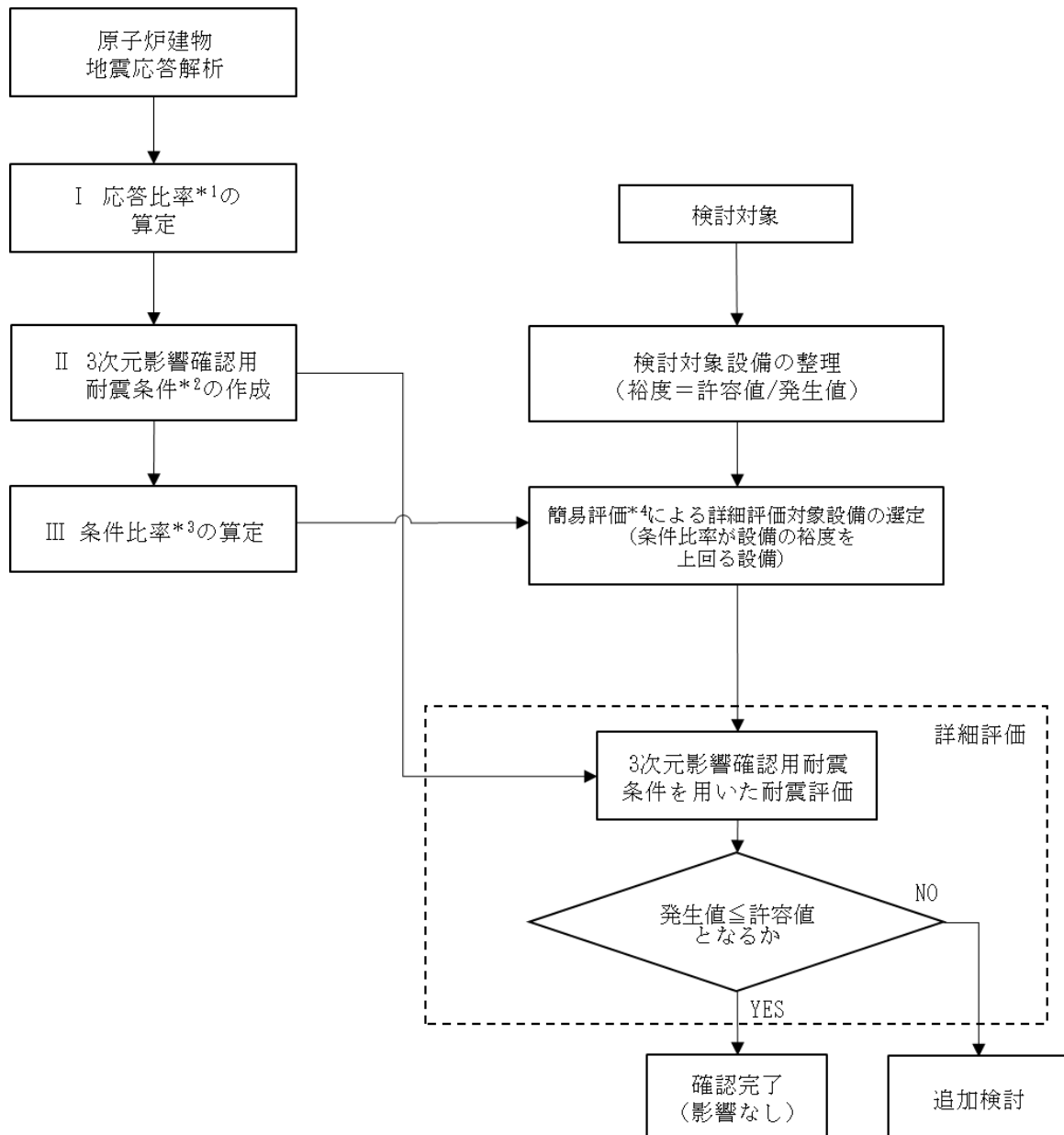
評価対象設備	水平2方向及び鉛直方向地震力の影響の可能性					備考	
	評価部位	応力分類	1方向入力 の発生値	2方向入力 発生値	許容値		判定
水密扉（建物内，燃料移送 ポンプエリア）	ヒンジ部	曲げ応力	265	275	345	○	単位：N/mm ²
		組合せ応力	268	278	345	○	単位：N/mm ²

(2) 機能維持評価

評価対象設備	水平2方向及び鉛直方向地震力の影響の可能性			備考	
	1方向入力 相対変位	2方向入力 相対変位	確認済相対変位		判定
制御棒挿入性	35.0	35.8*	40	○	単位：mm

注記*：燃料集合体の相対変位が最大となる基準地震動 S_s-F 1（地盤物性-σケース）におけるNS方向の最大相対変位18.6mm，

$$EW \text{方向の最大相対変位} 35.0 \text{mmに組合せ係数を適用し，ベクトル和にて算出} \left(\sqrt{(35.0 \times 1.0)^2 + (18.6 \times 0.4)^2} = 35.8 \text{mm} \right)$$



- 注記*1: 応答比率=3次元FEMモデルの応答 (S d 5波*5) / 質点系モデルの応答 (S d 5波*5)
 *2: 3次元影響確認用耐震条件=質点系モデルの応答 基本ケース*6 (S s 5波*7) × 応答比率
 *3: 条件比率=3次元影響確認用耐震条件/耐震計算に用いる設計条件
 *4: 刺激係数を考慮した条件比率を用いた評価を含む。
 *5: S d 5波は、弾性設計用地震動 S d - D, F 1, F 2, N 1及びN 2
 *6: VI-2-2-2「原子炉建物の地震応答計算書」に示す基本ケース
 *7: S s 5波は、基準地震動 S s - D, F 1, F 2, N 1及びN 2

図3-2-1原子炉建屋3次元FEMモデルの面外応答に係る機器・配管系への影響検討フロー

表 3-2-4 原子炉建物 3次元 FEMモデルによる機器・配管系への影響 (面外応答) を検討した詳細評価条件 (基準地震動 S s)

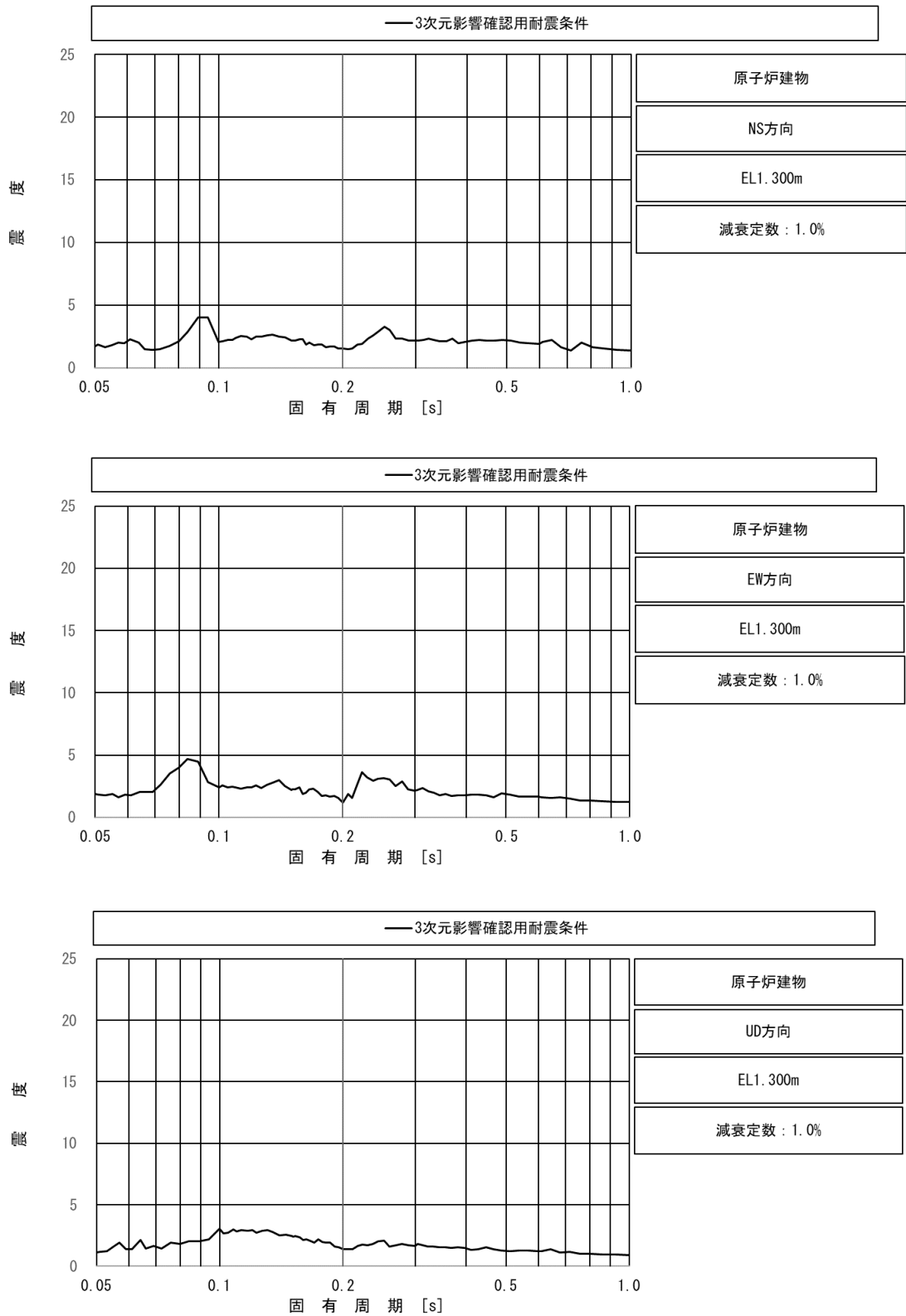
設備名称	設計用最大応答加速度 ($\times 9.80665 \text{ m/s}^2$)	影響評価用最大応答加速度 ($\times 9.80665 \text{ m/s}^2$)
原子炉建物天井クレーン	2.27	4.25

表 3-2-5 原子炉建物 3次元 FEMモデルによる機器・配管系への影響 (面外応答) を検討した詳細評価結果 (基準地震動 S s)

設備名称	評価部位	応力分類	発生値 (MPa)	許容値 (MPa)	評価結果
原子炉 建物天井クレーン	落下防止ラグ	圧縮	250	254	○

表 3-2-6 原子炉建物 3次元 FEMモデルによる機器・配管系への影響 (質点系モデルの応答超過) を検討した詳細評価結果 (基準地震動 S s)

設備名称	評価部位	応力分類	発生値 (MPa)	許容値 (MPa)	評価結果
サプレッション チェンバ	サプレッション チェンバ 胴エビ継部外側	一次+二次応力	598	501	○
		疲労	0.1465	1	
サプレッション チェンバサポート	ベースプレート (コンクリート反力側)	組合せ応力	298	298	○



上段：水平方向（NS）床応答スペクトル

中段：水平方向（EW）床応答スペクトル

下段：鉛直方向床応答スペクトル

図 3-2-2 サプレッションチェンバ及びサプレッションチェンバサポートの 3次元影響確認用耐震条件

3.3 屋外重要土木構造物等

3.3.1 水平2方向及び鉛直方向地震力の組合せの影響評価部位の抽出

(1) 構造形式の分類

図3-3-1に屋外重要土木構造物等*の配置図を示す。

屋外重要土木構造物等は、その構造形式より1)箱型構造物、2)線状構造物、3)円筒状構造物、4)直接基礎、5)管路構造物及び6)鉄骨構造の6つに大別される。

屋外重要土木構造物等の構造形式を表3-3-1に示す。

注記*：屋外重要土木構造物、重大事故等対処施設のうち土木構造物、波及的影響を及ぼすおそれのある下位クラス施設のうち土木構造物及び1号機取水槽北側壁を「屋外重要土木構造物等」という。

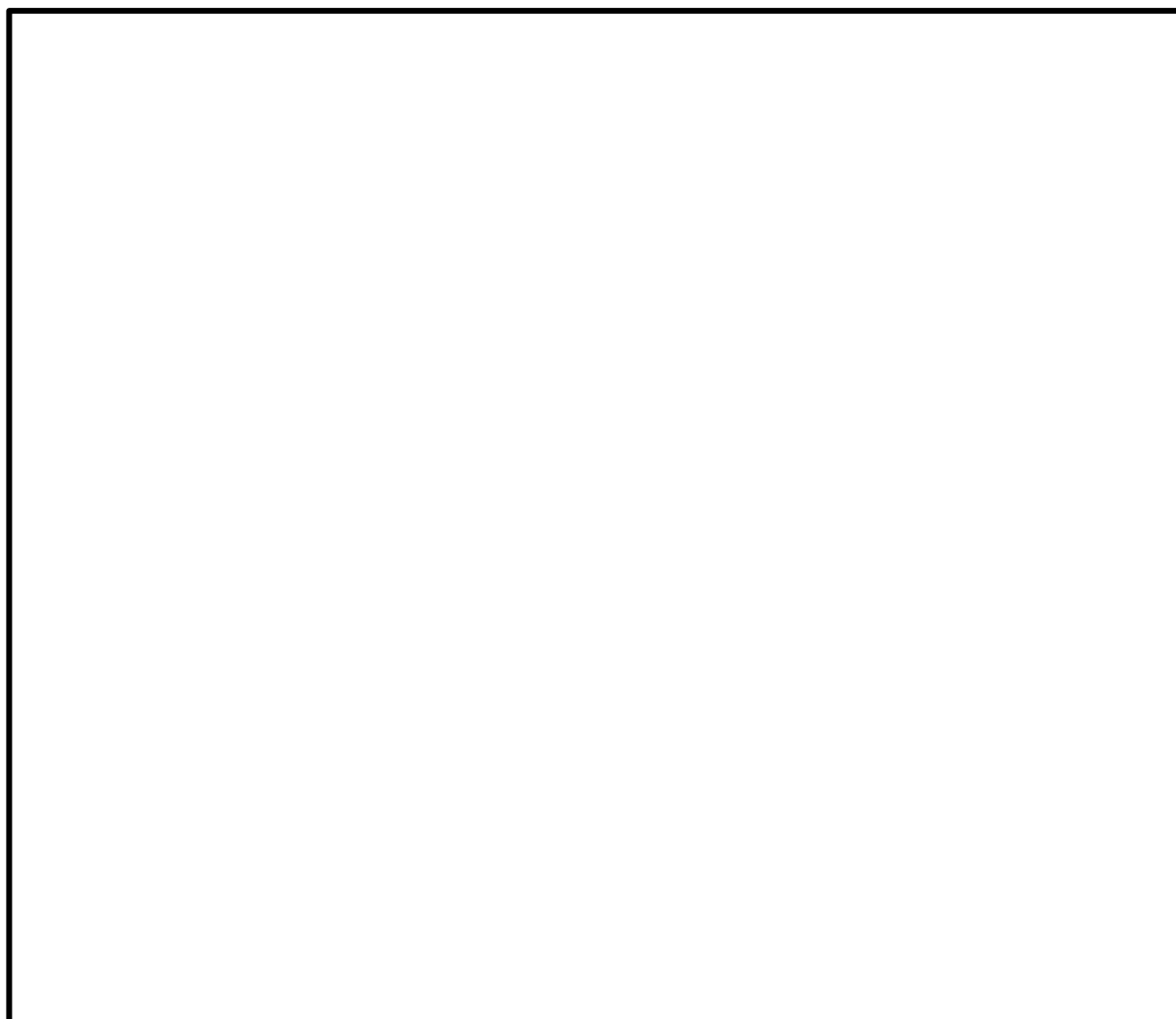


図3-3-1 屋外重要土木構造物等 配置図

表 3-3-1 屋外重要土木構造物等の構造形式

構造物名称	要求機能					
	1)箱型 構造物	2)線状 構造物	3)円筒状 構造物	4)直接 基礎	5)管路 構造物	6)鉄骨 構造
取水槽	○					
屋外配管ダクト (タービン建物～排気筒)		○				
B-ディーゼル燃料 貯蔵タンク格納槽	○					
屋外配管ダクト (B-ディー ゼル燃料貯蔵タンク ～原子炉建物)		○				
屋外配管ダクト (タービン建物～放水槽)		○				
取水管					○	
取水口			○			
第1ベントフィルタ格納槽	○					
低圧原子炉代替 注水ポンプ格納槽	○					
緊急時対策所用 燃料地下タンク	○					
ガスタービン発電機用 軽油タンク基礎				○		
屋外配管ダクト (ガスタービ ン発電機用軽油タンク ～ガスタービン発電機)		○				
免震重要棟遮蔽壁		○				
復水貯蔵タンク遮蔽壁			○			
1号機取水槽ピット部及び1 号機取水槽漸拡ダクト部底版 並びに1号機取水槽北側壁*	○					
仮設耐震構台						○
土留め工 (親杭)		○				

注記* : 「3.4 津波防護施設, 浸水防止設備及び津波監視設備」より, 1号機取水槽流路縮小工の間接支持構造物である1号機取水槽北側壁についても影響評価を整理する。

(2) 従来設計手法における評価対象断面に対して直交する荷重の整理

表 3-3-2 に従来設計手法における評価対象断面に対して直交する荷重を示す。
 従来設計手法における評価対象断面に対して直交する荷重として、動土圧及び動水圧、摩擦力、慣性力が挙げられる。

表 3-3-2 従来設計手法における評価対象断面に対して直交する荷重

作用荷重		作用荷重のイメージ*
①動土圧及び動水圧	従来設計手法における評価対象断面に対して、平行に配置される構造部材に作用する動土圧及び動水圧	
②摩擦力	周辺の埋戻土と躯体間で生じる相対変位に伴い発生する摩擦力	
③慣性力	躯体に作用する慣性力	

注記*：作用荷重のイメージ図は平面図を示す。

(3) 荷重の組合せによる応答特性が想定される構造形式の抽出

評価対象構造物の地震時の挙動は、躯体が主に地中に埋設されることから、周辺地盤の挙動に大きく影響される。3.3.1(2)で整理した荷重のうち「②摩擦力」や「③慣性力」は、「①動土圧及び動水圧」と比較するとその影響は小さいことから、水平2方向及び鉛直方向地震力の組合せの影響検討の対象とする構造物の抽出では、「①動土圧及び動水圧」による影響を考慮する。ただし、「3)円筒状構造物」及び「4)直接基礎」のうち、地上に設置されている構造物の場合、「③慣性力」の影響が大きくなることから、水平2方向及び鉛直方向地震力の組合せの影響検討の対象とする構造物の抽出では、「③慣性力」による影響を考慮する。

表3-3-3に、3.3.1(1)で整理した構造形式ごとに、3.3.1(2)で整理した荷重作用による影響程度を示す。

「1)箱型構造物」は、妻壁（評価対象断面に対して平行に配置される壁部材）等を有することから、従来設計手法における評価対象断面に対して直交する「①動土圧及び動水圧」が作用する。

「2)線状構造物」については、その構造上の特徴として、妻壁等を有さない若しくは妻壁（小口）の面積が小さいことから、従来設計手法における評価対象断面に対して直交する「①動土圧及び動水圧」は作用しない。

なお、土留め工（親杭）は、等間隔に線状に配置されたH形鋼とグラウンドアンカで構成され、施設背後斜面からの動土圧に対して抵抗するが、斜面と直交する方向の「①動土圧及び動水圧」の影響は有意に小さいことから、線状構造物に準ずるものとして整理する。

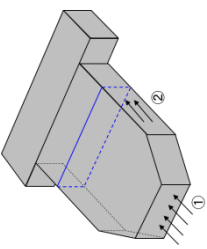
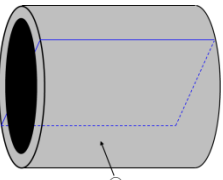
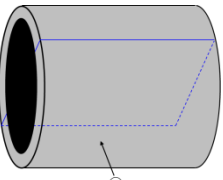
「3)円筒状構造物」及び「4)直接基礎」については、従来設計手法における評価対象断面に対して直交する「①動土圧及び動水圧」が作用し、図3-3-2に示すように水平2方向入力による応力の集中が考えられる。同様に、「3)円筒状構造物」及び「4)直接基礎」のうち地上に設置されている構造物については、従来設計手法における評価対象断面に対して直交する「③慣性力」が作用することによる応力の集中が考えられる。

「5)管路構造物」については、その構造上の特徴として、妻壁等を有さない若しくは妻側（小口）の面積が小さいことから、従来設計手法における評価対象断面に対して直交する「①動土圧及び動水圧」は作用しない。一方、取水管は延長が長い構造であることから、従来設計手法において、管軸方向と管軸直角方向の応力を合成した応力評価を実施しており、水平2方向及び鉛直方向の地震力を同時に作用させて評価を行っている。

「6)鉄骨構造」については、その構造上の特徴として、直交する水平2方向の荷重が応力として集中する部位として支持杭が考えられる。

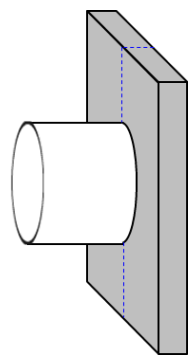
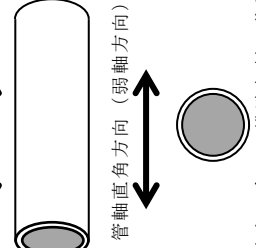
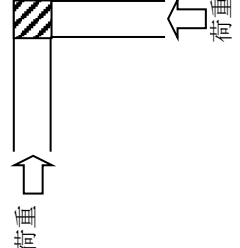
以上のことから、荷重の組合せによる応答特性が想定される構造形式として、「1)箱型構造物」、「3)円筒状構造物」、「4)直接基礎」、「5)管路構造物」及び「6)鉄骨構造」を抽出する。

表 3-3-3(1) 水平 2 方向及び鉛直方向地震力の組合せの評価対象構造物の抽出

構造形式の分類	1) 箱型構造物		2) 縦状構造物		3) 円筒状構造物		
	<ul style="list-style-type: none"> 取水槽 B-ディーゼル燃料貯蔵タンク格納槽 第1ペントフイルタ格納槽 低圧原子炉代替注水ポンプ格納槽 緊急時対策所用燃料地下タンク 1号機取水槽ピット部及び1号機取水槽漸拡ダクト部底版並びに1号機取水槽北側壁 	<ul style="list-style-type: none"> 屋外配管ダクト(タービン建物~排気筒) 屋外配管ダクト(B-ディーゼル燃料貯蔵タンク~原子炉建物) 屋外配管ダクト(タービン建物~放水槽) 屋外配管ダクト(ガスタービン発電機用軽油タンク~ガスタービン発電機) 免震重要棟遮蔽壁 土留め工(親杭) 	<ul style="list-style-type: none"> 取水口 復水貯蔵タンク遮蔽壁 	<p>— 従来設計手法における評価対象断面</p> 	<p>— 従来設計手法における評価対象断面</p> 	<p>— 従来設計手法における評価対象断面</p> 	<p>注：③慣性力は全ての構造部材に作用</p> <p>①動土圧及び動水圧 作用する*</p> <p>②摩擦係数 作用しない</p> <p>③慣性力 全ての部材に作用</p>
荷重の作用状況	<p>注：③慣性力は全ての構造部材に作用</p> <p>①動土圧及び動水圧 妻壁に作用</p> <p>②摩擦係数 側壁に作用</p> <p>③慣性力 全ての部材に作用</p>	<p>注：③慣性力は全ての構造部材に作用</p> <p>①動土圧及び動水圧 側壁、頂版に作用</p> <p>②摩擦係数 全ての部材に作用</p> <p>③慣性力 全ての部材に作用</p>	<p>注：③慣性力は全ての構造部材に作用</p> <p>①動土圧及び動水圧 側壁、頂版に作用</p> <p>②摩擦係数 全ての部材に作用</p> <p>③慣性力 全ての部材に作用</p>	<p>注：③慣性力は全ての構造部材に作用</p> <p>①動土圧及び動水圧 作用する*</p> <p>②摩擦係数 作用しない</p> <p>③慣性力 全ての部材に作用</p>	<p>従来設計手法における評価断面に対して平行に配置される構造部材(妻壁)を有し、「①動土圧及び動水圧」による荷重が作用するため影響大。</p>	<p>従来設計手法における評価断面に対して平行に配置される構造部材を有せず、「①動土圧及び動水圧」による荷重が作用しないため影響小。</p>	<p>従来設計手法における耐震評価に対して、直交する荷重として「①動土圧及び動水圧」又は「③慣性力」による荷重が作用するため影響大。</p>
抽出結果	○	○	×	○	○		

注記*：「3)円筒状構造物」のうち地上に設置されている構造物については、「①動土圧及び動水圧」は作用しない。

表 3-3-3 (2) 水平 2 方向及び鉛直方向地震力の組合せの評価対象構造物の抽出

構造形式の分類	4) 直接基礎 ガスタービン発電機用軽油タンク基礎	5) 管路構造物 取水管	6) 鉄骨構造 仮設耐震構台
荷重の作用状況	 <p>--- 従来設計手法における評価対象断面</p> <p>注：③慣性力は全ての構造部材に作用</p>	 <p>管軸方向 (強軸方向)</p> <p>管軸直角方向 (弱軸方向)</p> <p>注：③慣性力は全ての構造部材に作用</p>	 <p>応力の集中する支持杭</p>
従来設計手法における評価断面に対して直交する荷重の影響程度	<p>①動土圧及び動水圧 作用する*</p> <p>②摩擦力 作用しない</p> <p>③慣性力 全ての部材に作用</p> <p>従来設計手法における耐震評価に対して、「①動土圧及び動水圧」又は「③慣性力」による荷重が作用するため影響大。</p>	<p>①動土圧及び動水圧 作用しない</p> <p>②摩擦力 側壁、頂版に作用</p> <p>③慣性力 全ての部材に作用</p> <p>従来設計手法における評価対象断面に対して平行に配置される構造部材を有さず、①動土圧及び動水圧による荷重が作用しないため影響小。 ただし、取水管は延長が長い構造であることから、管軸方向と管軸直角方向の応力を合成した応力評価を実施しており、従来設計手法において水平 2 方向及び鉛直方向の地震力の組合せが考慮されている。</p>	<p>①動土圧及び動水圧 作用しない</p> <p>②摩擦力 作用しない</p> <p>③慣性力 全ての部材に作用</p> <p>従来設計手法における耐震評価に対して、直交する荷重として「③慣性力」による荷重が作用するため影響大。</p>
抽出結果	○	○	○

注記*：「4)直接基礎」のうち地上に設置されている構造物については、「①動土圧及び動水圧」は作用しない。

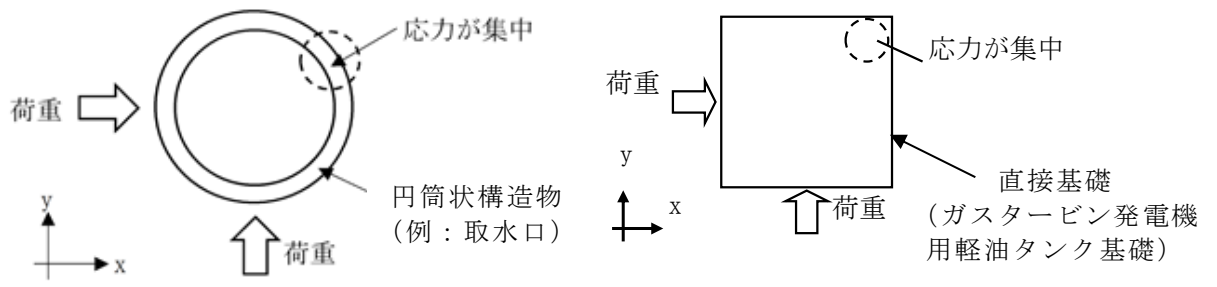


図 3-3-2 円筒状構造物及び直接基礎にかかる応答特性

- (4) 従来設計手法における評価対象断面以外の 3 次元的な応答特性が想定される箇所
の抽出

(3)で抽出しなかった構造形式である線状構造物について、構造物ごとの平面図及び断面図を以下に示す。各構造物の構造、地盤条件等を考慮したうえで、従来設計手法における評価対象断面以外の 3 次元的な応答特性が想定される箇所を抽出する。

線状構造物として分類した屋外配管ダクト（タービン建物～排気筒）、屋外配管ダクト（B-ディーゼル燃料貯蔵タンク～原子炉建物）、屋外配管ダクト（タービン建物～放水槽）、屋外配管ダクト（ガスタービン発電機用軽油タンク～ガスタービン発電機）、免震重要棟遮蔽壁及び土留め工（親杭）について、各構造物の構造、地盤条件等を考慮したうえで、従来設計手法における評価対象断面以外の 3 次元的な応答特性が想定される箇所を確認した。

その結果、これらの構造物については、従来設計手法における評価対象断面以外の 3 次元的な応答特性が想定される箇所がないことを確認した。

- a. 屋外配管ダクト（タービン建物～排気筒）

図 3-3-3～3-3-7 に屋外配管ダクト（タービン建物～排気筒）の平面図及び断面図を示す。屋外配管ダクト（タービン建物～排気筒）は、構造目地を設けるため、独立した線状構造物が接しているのみであるが、一部の範囲においては、3 次元的な応答特性が想定されるため、水平 2 方向及び鉛直方向地震力の組合せの影響について、「(5) 従来設計手法の妥当性の確認」に示す。

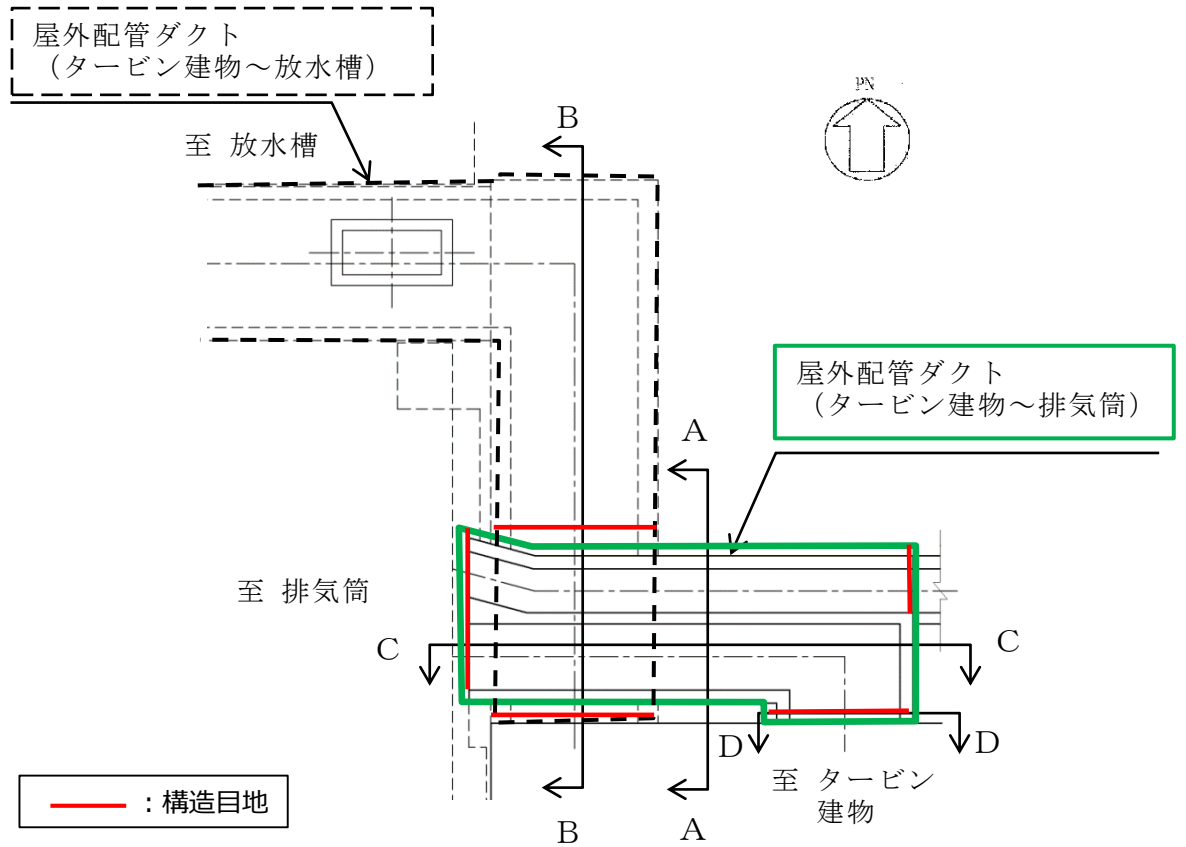


図 3-3-3 屋外配管ダクト (タービン建物～排気筒) 平面図

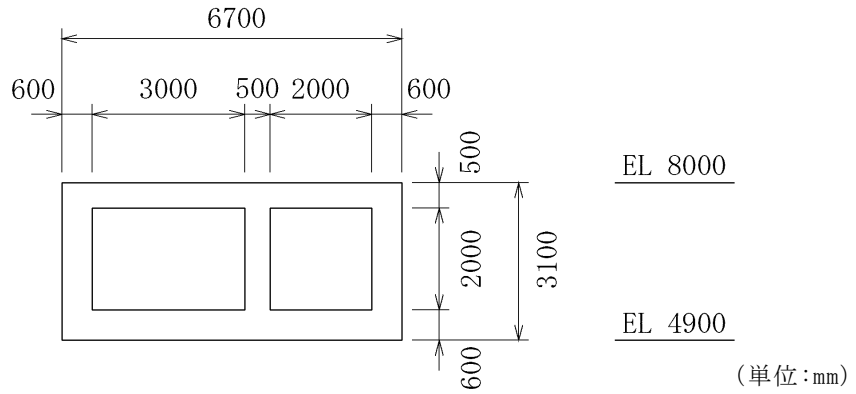


図 3-3-4 屋外配管ダクト (タービン建物～排気筒) 断面図 (A-A 断面)

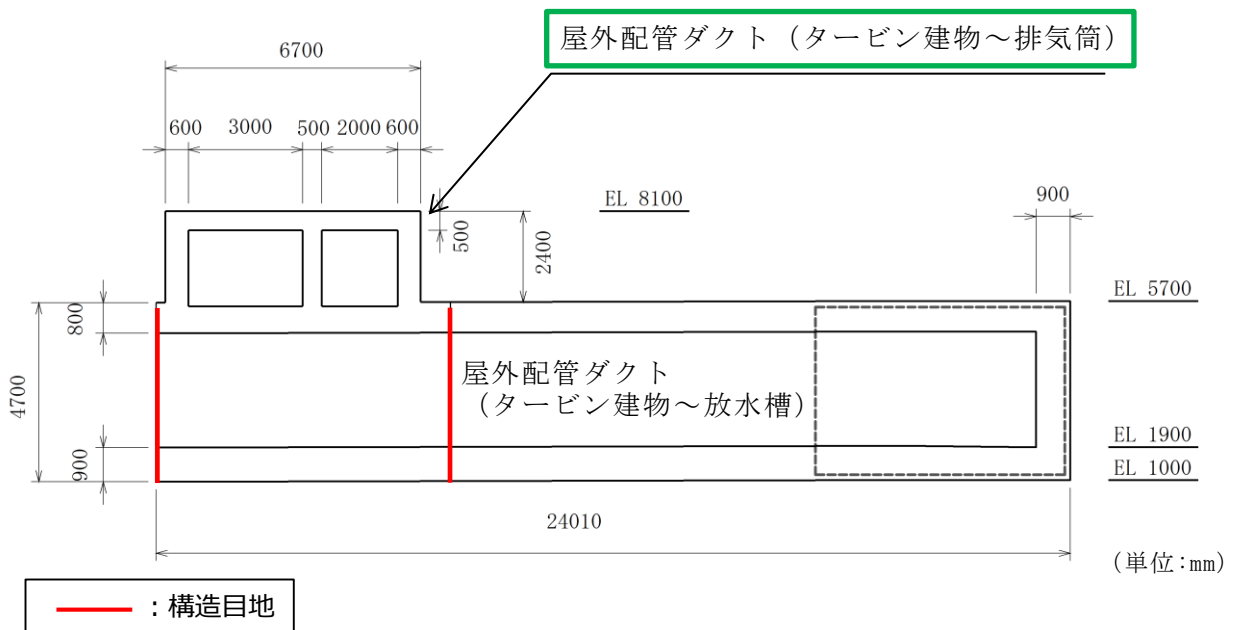


図 3-3-5 屋外配管ダクト (タービン建物～排気筒) 断面図 (B-B 断面)

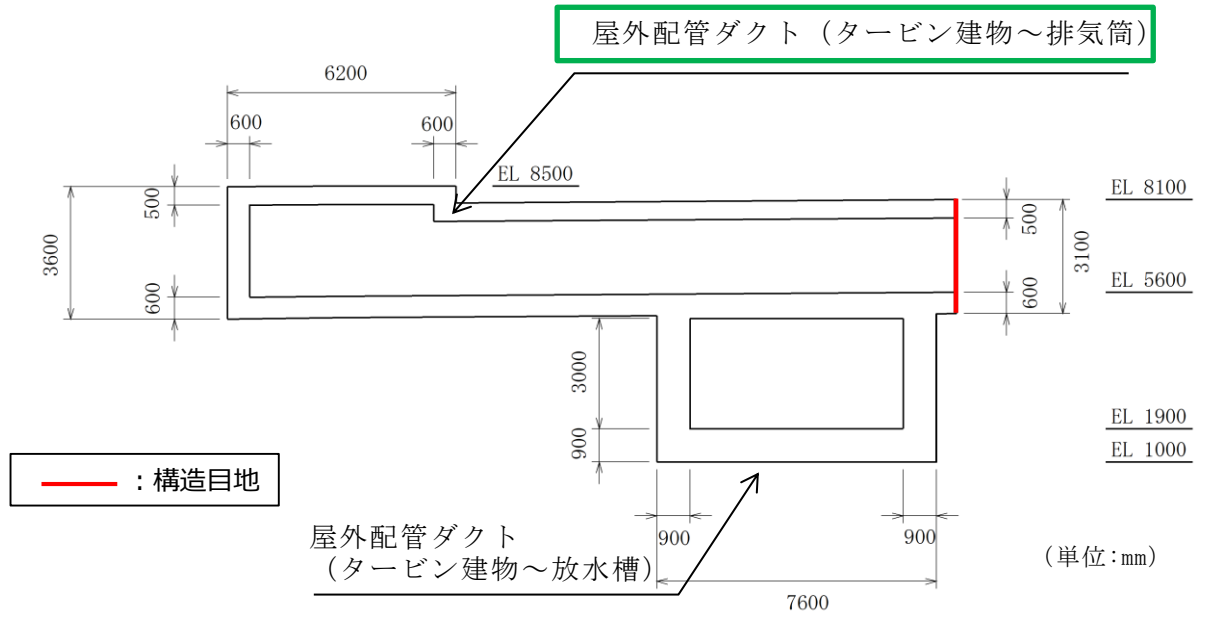


図 3-3-6 屋外配管ダクト (タービン建物～排気筒) 断面図 (C-C 断面)

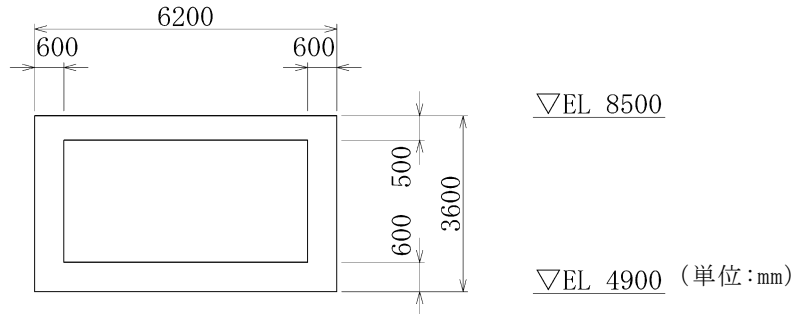


図 3-3-7 屋外配管ダクト (タービン建物～排気筒) 断面図 (D-D 断面)

b. 屋外配管ダクト（B-ディーゼル燃料貯蔵タンク～原子炉建物）

図3-3-8～3-3-13に屋外配管ダクト（B-ディーゼル燃料貯蔵タンク～原子炉建物）の平面図及び断面図を示す。屋外配管ダクト（B-ディーゼル燃料貯蔵タンク～原子炉建物）は、構造目地を設けるため、独立した線状構造物が接しているのみであり、3次元的な応答特性は想定されず、水平2方向及び鉛直方向地震力の組合せの影響は小さい。

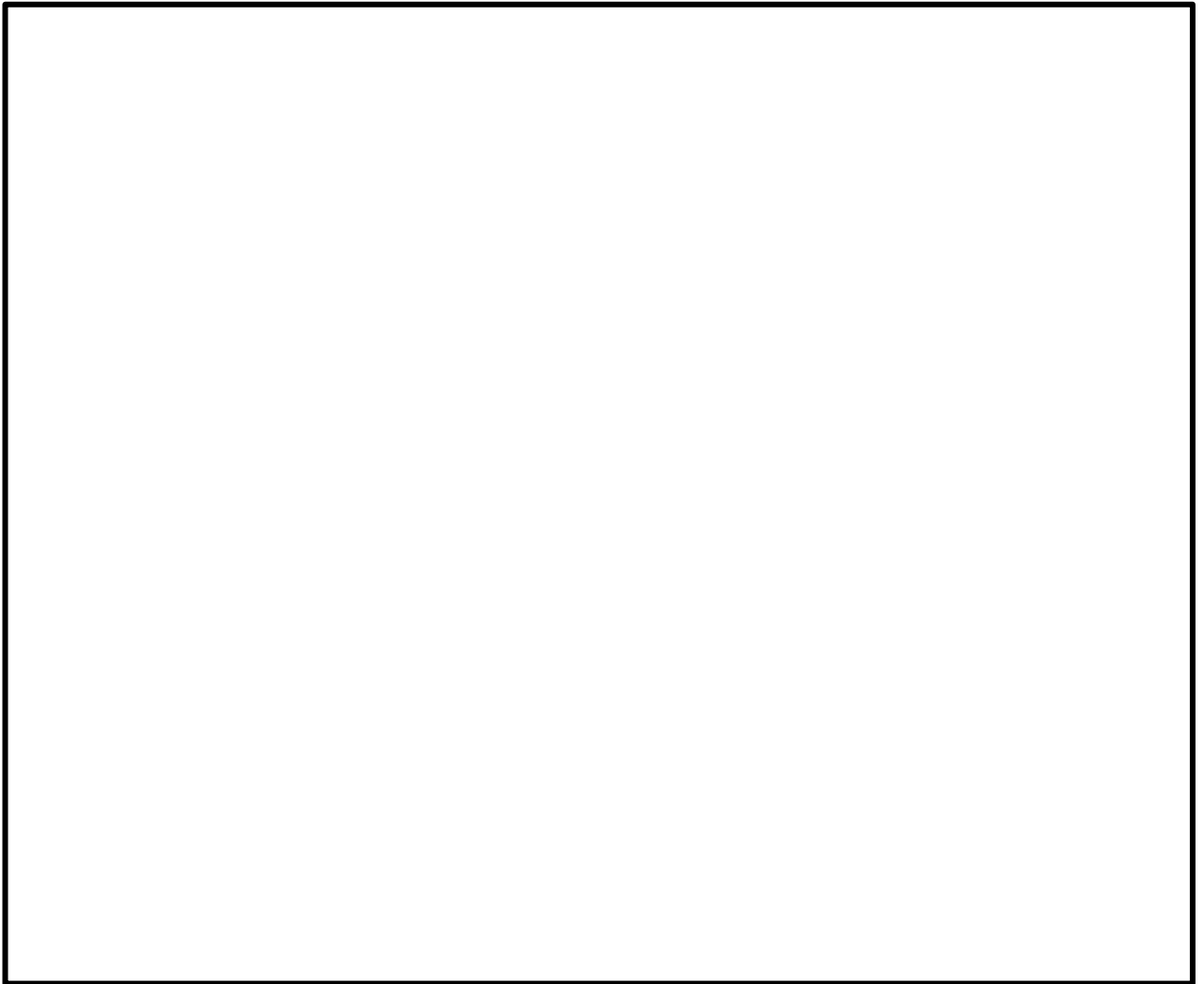


図3-3-8 屋外配管ダクト（B-ディーゼル燃料貯蔵タンク～原子炉建物）
平面図



図 3-3-9 屋外配管ダクト (B-ディーゼル燃料貯蔵タンク～原子炉建物)
断面図 (A-A 断面)



図 3-3-10 屋外配管ダクト (B-ディーゼル燃料貯蔵タンク～原子炉建物)
断面図 (B-B 断面)



図 3-3-11 屋外配管ダクト (B-ディーゼル燃料貯蔵タンク～原子炉建物)
断面図 (C-C 断面)

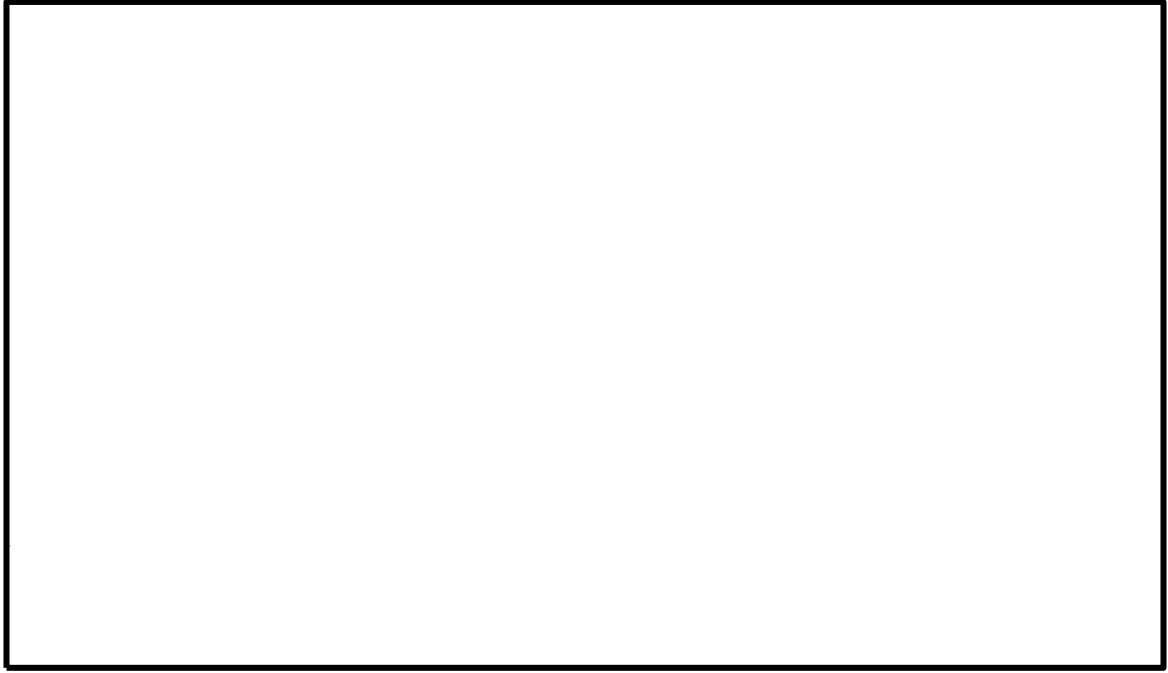


図 3-3-12 屋外配管ダクト (B-ディーゼル燃料貯蔵タンク～原子炉建物)
断面図 (D-D断面)

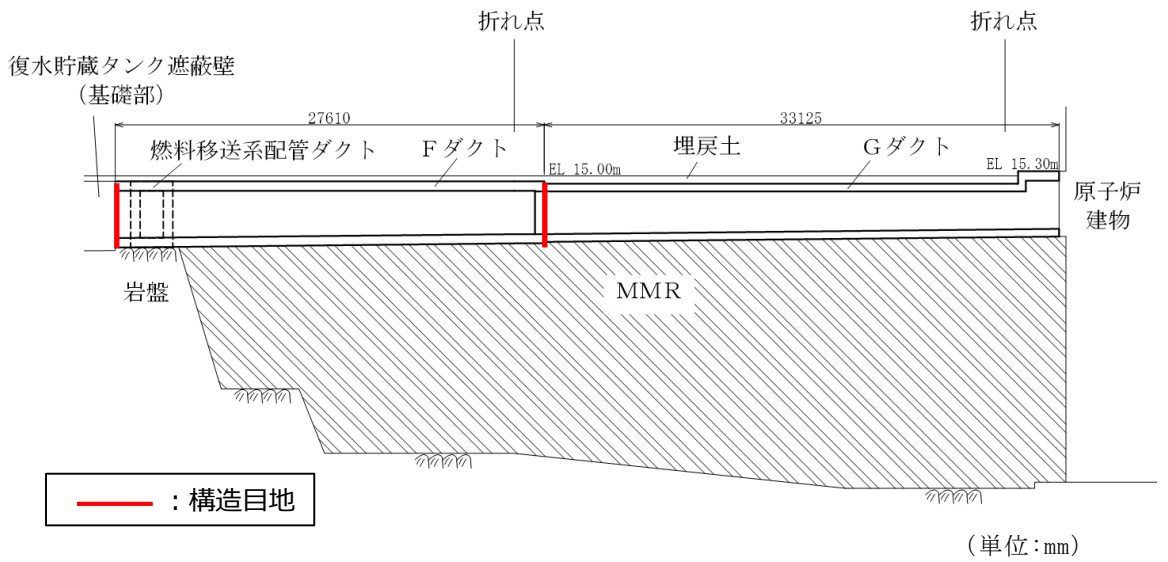


図 3-3-13 屋外配管ダクト (B-ディーゼル燃料貯蔵タンク～原子炉建物)
断面図 (E-E断面)

c. 屋外配管ダクト（タービン建物～放水槽）

図 3-3-14～3-3-18 に屋外配管ダクト（タービン建物～放水槽）の平面図及び断面図を示す。屋外配管ダクト（タービン建物～放水槽）は、構造目地を設けるため、独立した線状構造物が接しているのみであり、3次元的な応答特性は想定されず、水平 2 方向及び鉛直方向地震力の組合せの影響は小さい。

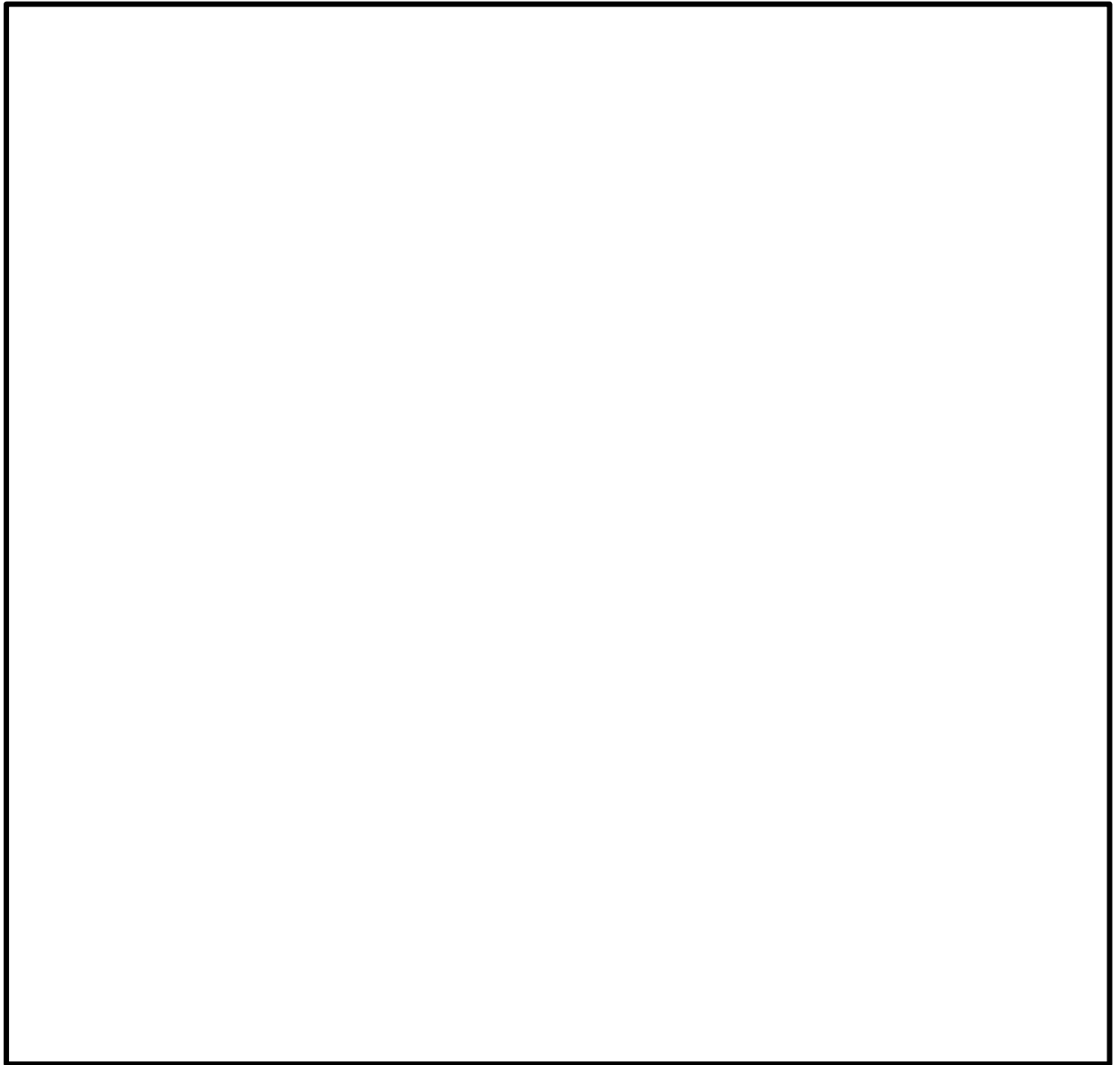


図 3-3-14 屋外配管ダクト（タービン建物～放水槽） 平面図

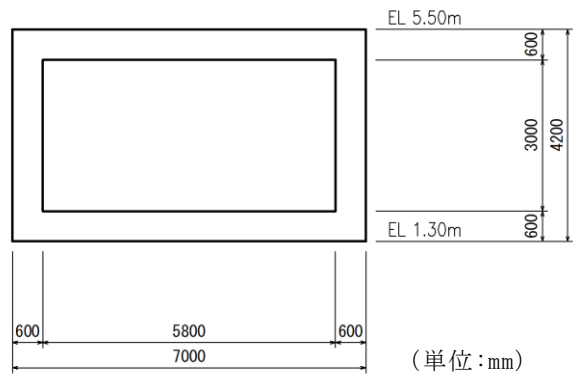


図 3-3-15 屋外配管ダクト (タービン建物～放水槽) 断面図 (A-A 断面)

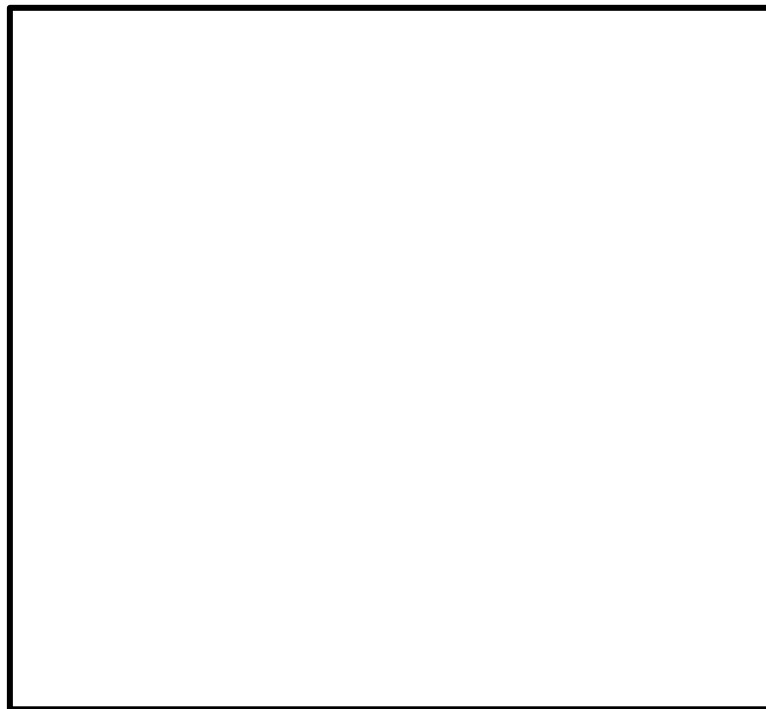


図 3-3-16 屋外配管ダクト (タービン建物～放水槽) 断面図 (B-B 断面)

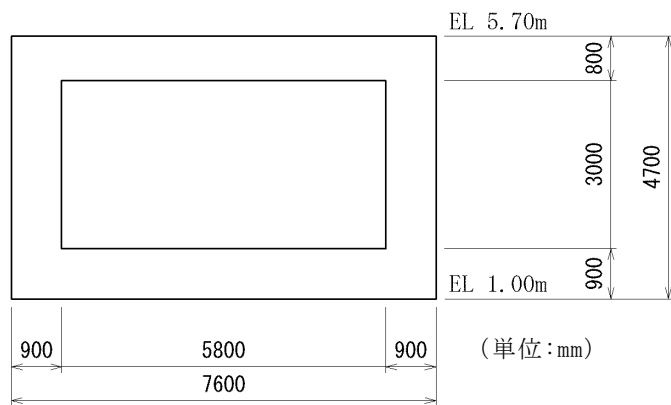


図 3-3-17 屋外配管ダクト (タービン建物～放水槽) 断面図 (C-C 断面)

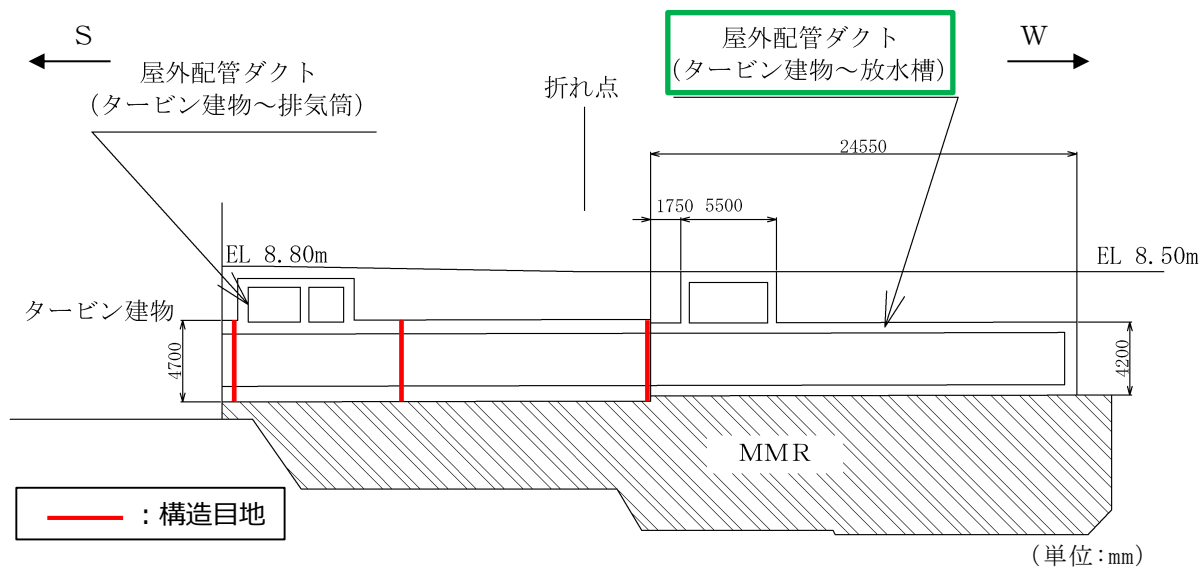


図 3-3-18 屋外配管ダクト (タービン建物～放水槽) 断面図 (D-D断面)

d. 屋外配管ダクト（ガスタービン発電機用軽油タンク～ガスタービン発電機）

図 3-3-19 及び図 3-3-20 に屋外配管ダクト（ガスタービン発電機用軽油タンク～ガスタービン発電機）の平面図及び断面図を示す。屋外配管ダクト（ガスタービン発電機用軽油タンク～ガスタービン発電機）は、構造目地を設けるため、独立した線状構造物が接しているのみであり、3 次元的な応答特性は想定されず、水平 2 方向及び鉛直方向地震力の組合せの影響は小さい。

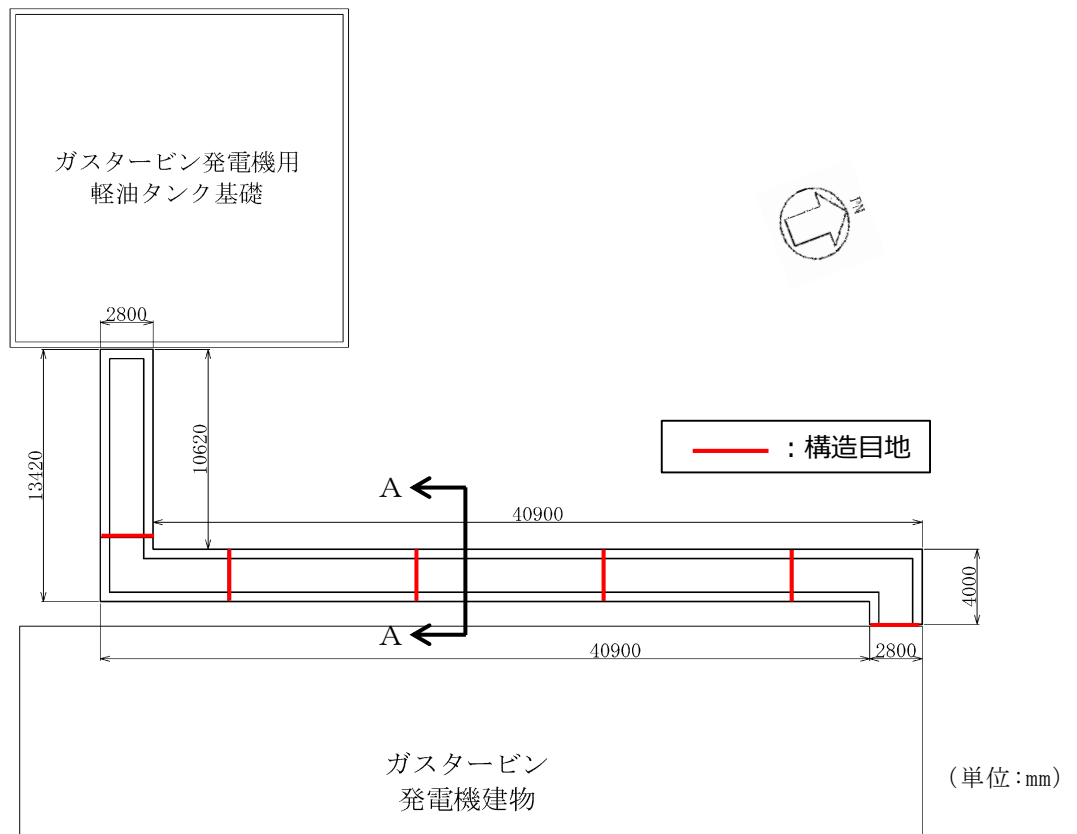


図 3-3-19 屋外配管ダクト（ガスタービン発電機用軽油タンク～ガスタービン発電機）
平面図

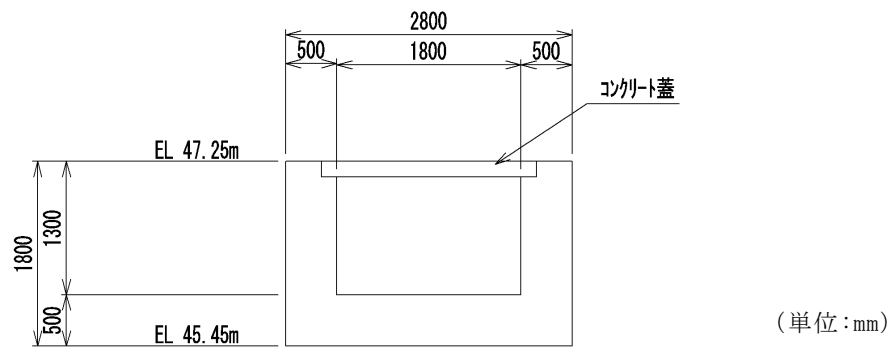


図 3-3-20 屋外配管ダクト（ガスタービン発電機用軽油タンク～ガスタービン発電機）
断面図（A-A断面）

e. 免震重要棟遮蔽壁

免震重要棟遮蔽壁については、図 3-3-21 の平面図に示すとおり、屋外の上位クラスの施設である緊急時対策所に波及的影響を及ぼす範囲に屈曲部や隅角部は存在しないことから、3次元的な応答特性が想定される箇所としては対象外である。

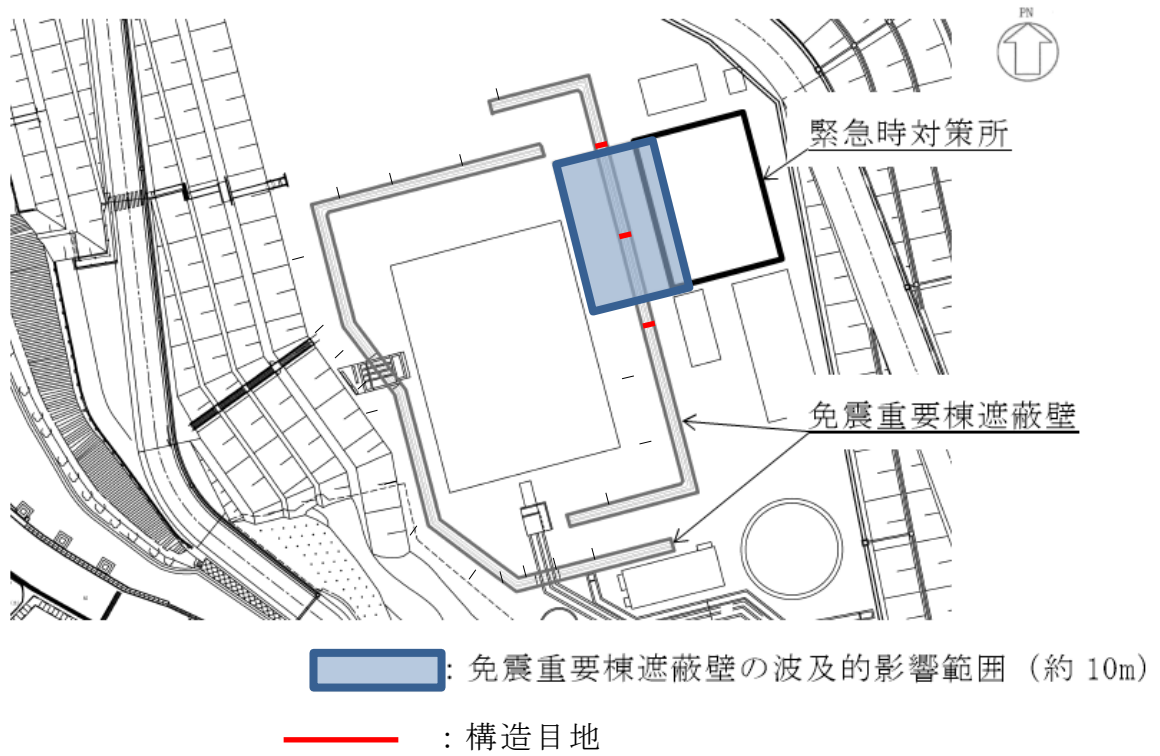


図 3-3-21 免震重要棟遮蔽壁 平面図

f. 土留め工（親杭）

図 3-3-22 及び図 3-3-23 に土留め工（親杭）の平面図及び断面図を示す。波及的影響を及ぼす範囲に、平面上の折点が 2 箇所あるが、図 3-3-24 のとおり評価対象である親杭は等間隔に配置された H 形鋼であり、それぞれが独立した構造となっていることから、3 次元的な応答特性は想定されず、水平 2 方向及び鉛直地震動の組合せの影響は小さい。

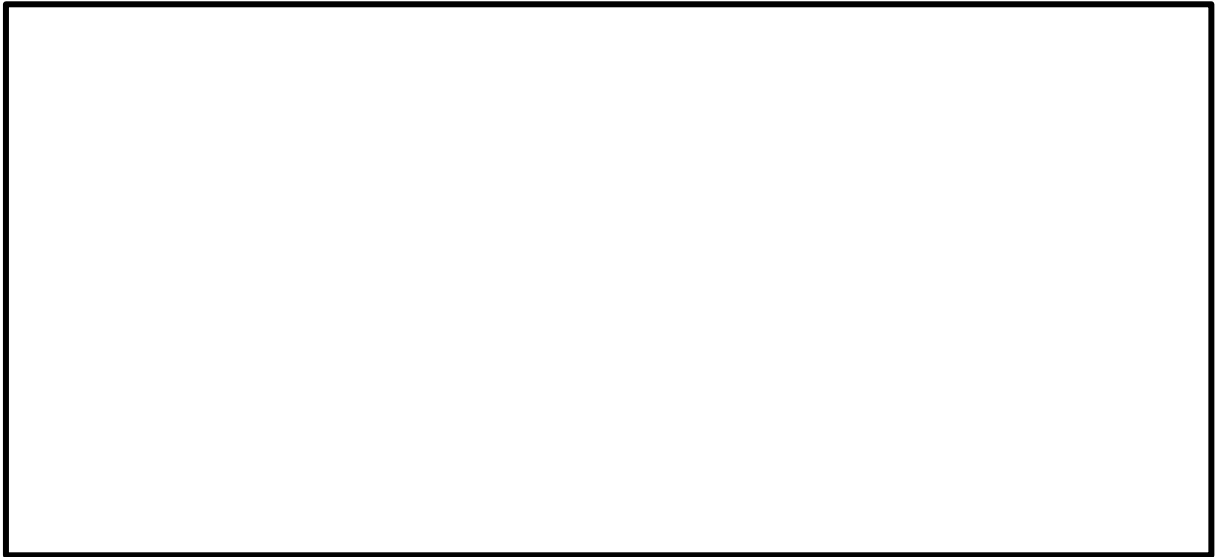


図 3-3-22 土留め工（親杭） 平面図

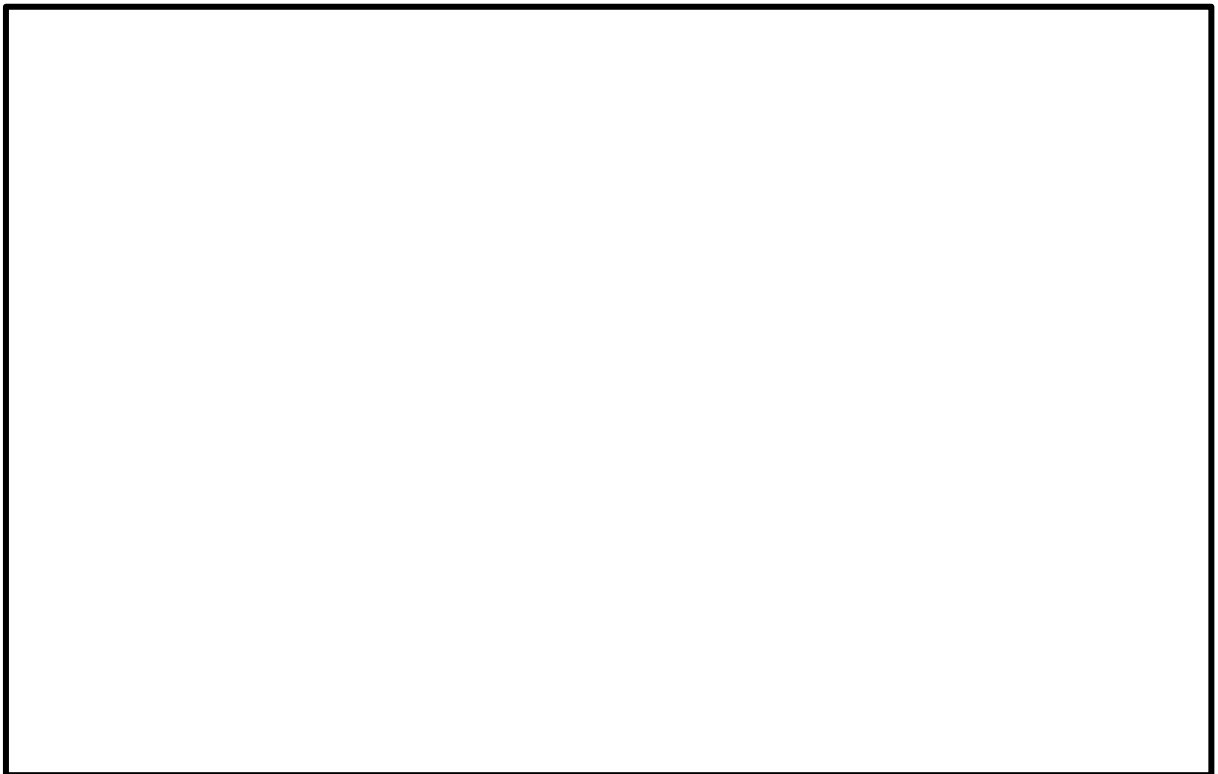


図 3-3-23 土留め工（親杭） 断面図（A-A 断面）

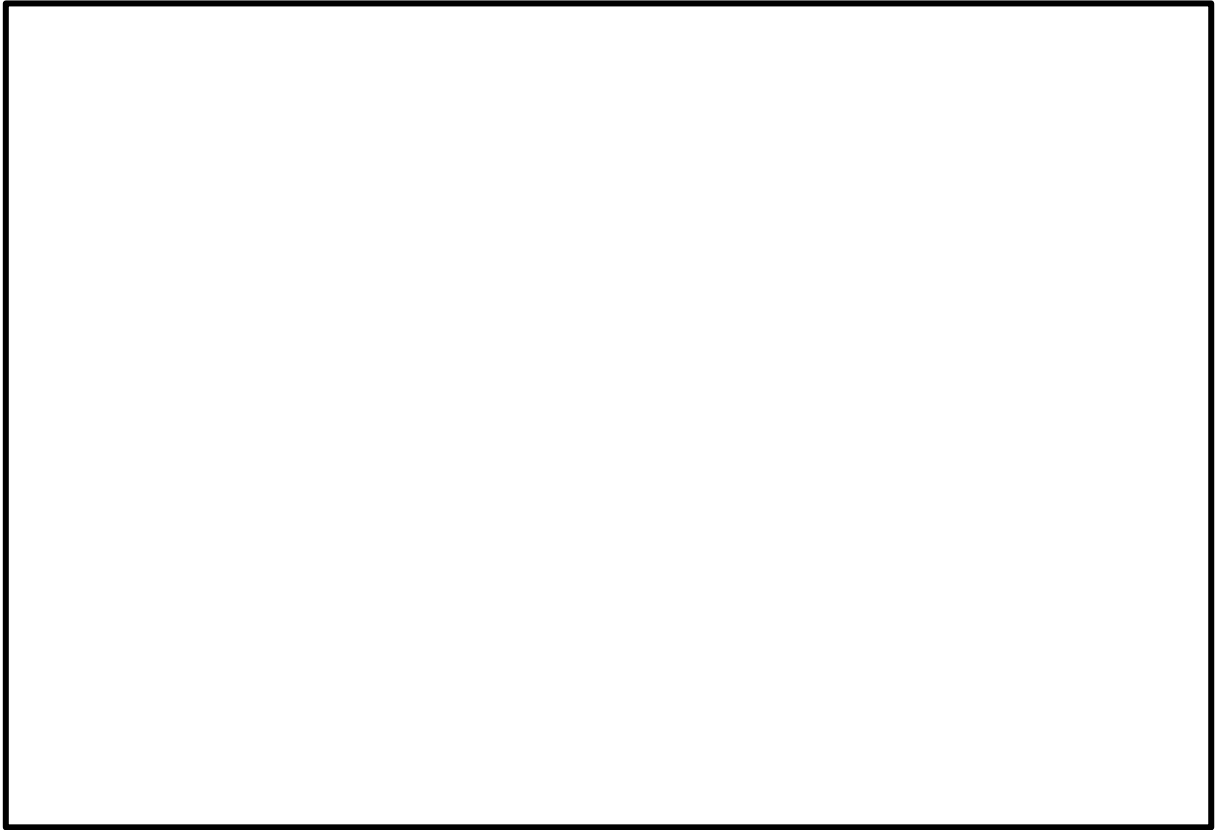


図 3-3-24 土留め工(親杭) 正面図 (A-A断面付近)

(5) 従来設計手法の妥当性の確認

図 3-3-25 に示すとおり，屋外配管ダクト（タービン建物～排気筒）の底版の一部が屋外配管ダクト（タービン建物～放水槽）の頂板の一部と一体化している部位については，妻壁に相当する部位があり，3 次元的な拘束効果が発生するため，従来設計では評価していない配力鉄筋への影響を確認する必要がある。よって，屋外配管ダクト（タービン建物～排気筒）と屋外配管ダクト（タービン建物～放水槽）との一体化部については，弱軸方向への変形により発生する軸方向の引張力が配力鉄筋に与える影響を確認するため，水平 2 方向及び鉛直方向地震力の組合せによる影響評価を実施する。

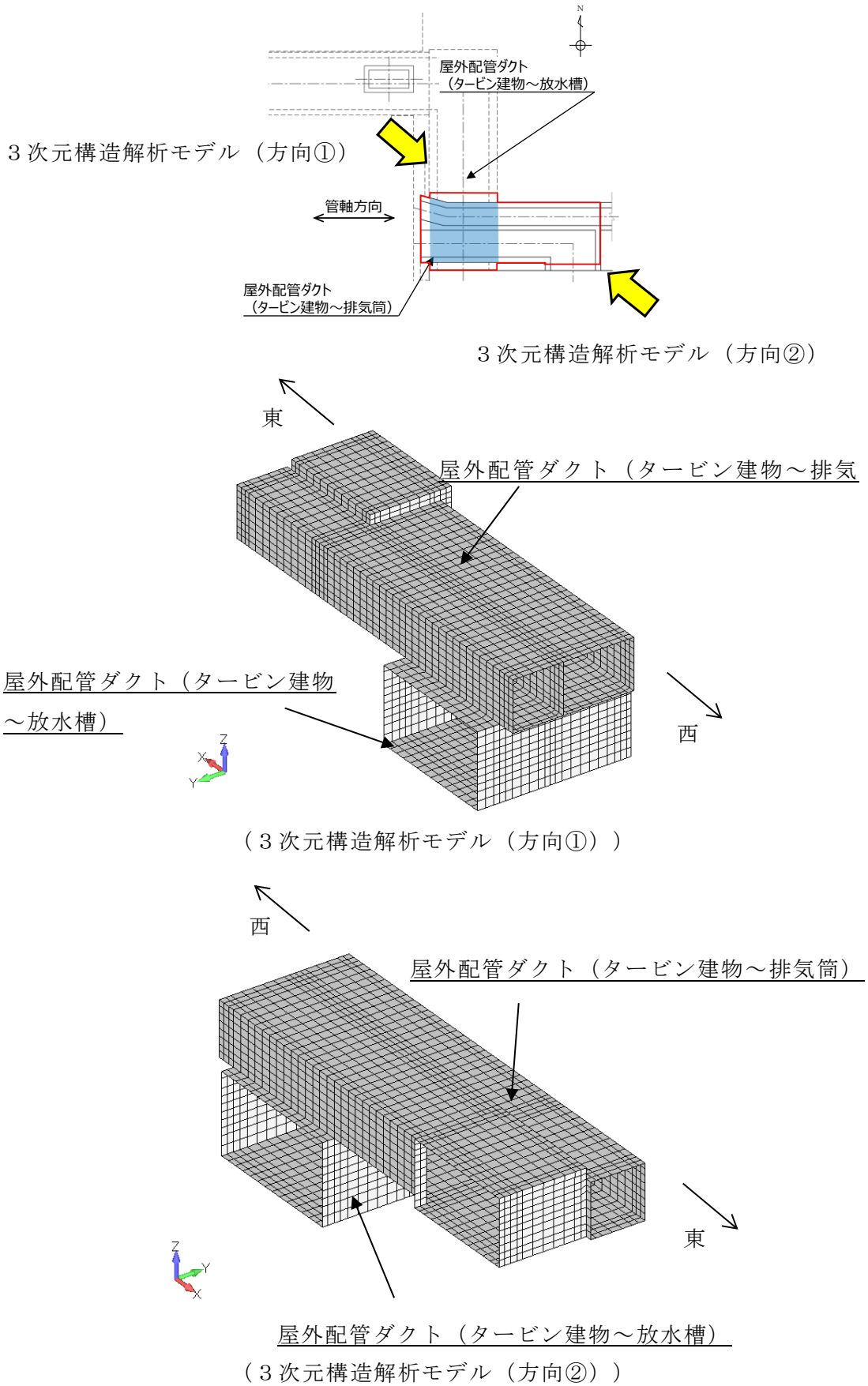


図 3-3-25 屋外配管ダクト(タービン建物～排気筒)と屋外配管ダクト(タービン建物～放水槽)との一体化部イメージ

3.3.2 水平2方向及び鉛直方向地震力の組合せの評価対象構造物の抽出結果

3.3.1の検討を踏まえ、水平2方向及び鉛直方向地震力の組合せによる影響評価を検討すべき構造形式を、構造及び作用荷重の観点から、抽出した。

表3-3-4に、評価対象構造物の抽出結果を示す。

また、以降に構造形式ごとの選定結果を示す。

表3-3-4 (1) 水平2方向及び鉛直方向地震力の組合せの評価対象構造物の抽出結果

構造形式	評価対象構造物	評価部位	従来設計手法における評価対象断面に対して直交する荷重の有無	従来設計手法における評価対象断面に対して直交する荷重の影響の有無	水平2方向及び鉛直方向地震力の組合せによる影響評価の有無
箱型構造物	取水槽	中床版, 側壁, 隔壁, 底版, 妻壁, 控壁	○	○	○
	B-ディーゼル燃料貯蔵タンク格納槽	頂版, 側壁, 隔壁, 底版			
	第1ベントフィルタ格納槽	頂版, 床版, 側壁, 隔壁, 底版			
	低圧原子炉代替注水ポンプ格納槽	頂版, 床版, 側壁, 底版			
	緊急時対策所用燃料地下タンク	頂版, 側壁, 底版			
	1号機取水槽ピット部及び1号機取水槽漸拡ダクト部底版並びに1号機取水槽北側壁	側壁, 中床版, 底版, 漸拡ダクト部充填コンクリート			

表 3-3-4 (2) 水平 2 方向及び鉛直方向地震力の組合せの評価対象構造物の抽出結果

構造形式	評価対象構造物	評価部位	従来設計手法における評価対象断面に対して直交する荷重の有無	従来設計手法における評価対象断面に対して直交する荷重の影響の有無	水平 2 方向及び鉛直方向地震力の組合せによる影響評価の有無
線状構造物	屋外配管ダクト（タービン建物～排気筒）	頂版，側壁，隔壁，底版	○	○*1	○
	屋外配管ダクト（ディーゼル燃料貯蔵タンク～原子炉建物）	頂版，側壁，底版	○	×*2	×
	屋外配管ダクト（タービン建物～放水槽）	頂版，側壁，底版			
	屋外配管ダクト（ガスタービン発電機用軽油タンク～ガスタービン発電機）	頂版，側壁，底版			
	免震重要棟遮蔽壁	遮蔽壁			
	土留め工（親杭）	鋼材			
円筒状構造物	取水口	鋼材			
	復水貯蔵タンク遮蔽壁	遮蔽壁	○	○	○
直接基礎	ガスタービン発電機用軽油タンク基礎	軽油タンク基礎，防油堤	○	○	○
管路構造物	取水管	鋼管	○	○	○
鉄骨構造	仮設耐震構台	支持杭	○	○	○

注記*1：屋外配管ダクト（タービン建物～排気筒）の底版の一部が屋外配管ダクト（タービン建物～放水槽）の頂板の一部と一体化している箇所については，妻壁に相当する部位があり，3次元的な拘束効果が発生するため，従来設計では評価していない配力鉄筋への影響を確認する必要がある。

*2：構造上の特徴として，妻壁等を有さない若しくは妻壁（小口）の面積が小さいことから，従来設計手法における評価対象断面に対して直交する「動土圧及び動水圧」が作用しないため，水平 2 方向及び鉛直方向地震力の組合せの影響検討を実施しない。

(1) 箱型構造物

箱型構造物については、取水槽、B-ディーゼル燃料貯蔵タンク格納槽、第1ベントフィルタ格納槽、低圧原子炉代替注水ポンプ格納槽、緊急時対策所用燃料地下タンク、1号機取水槽ピット部及び1号機取水槽漸拡ダクト部底版)の全ての構造物に対して、水平2方向及び鉛直方向地震力の組合せによる影響評価を行う。箱形構造物の平面図及び断面図を図3-3-26～図3-3-50に示す。

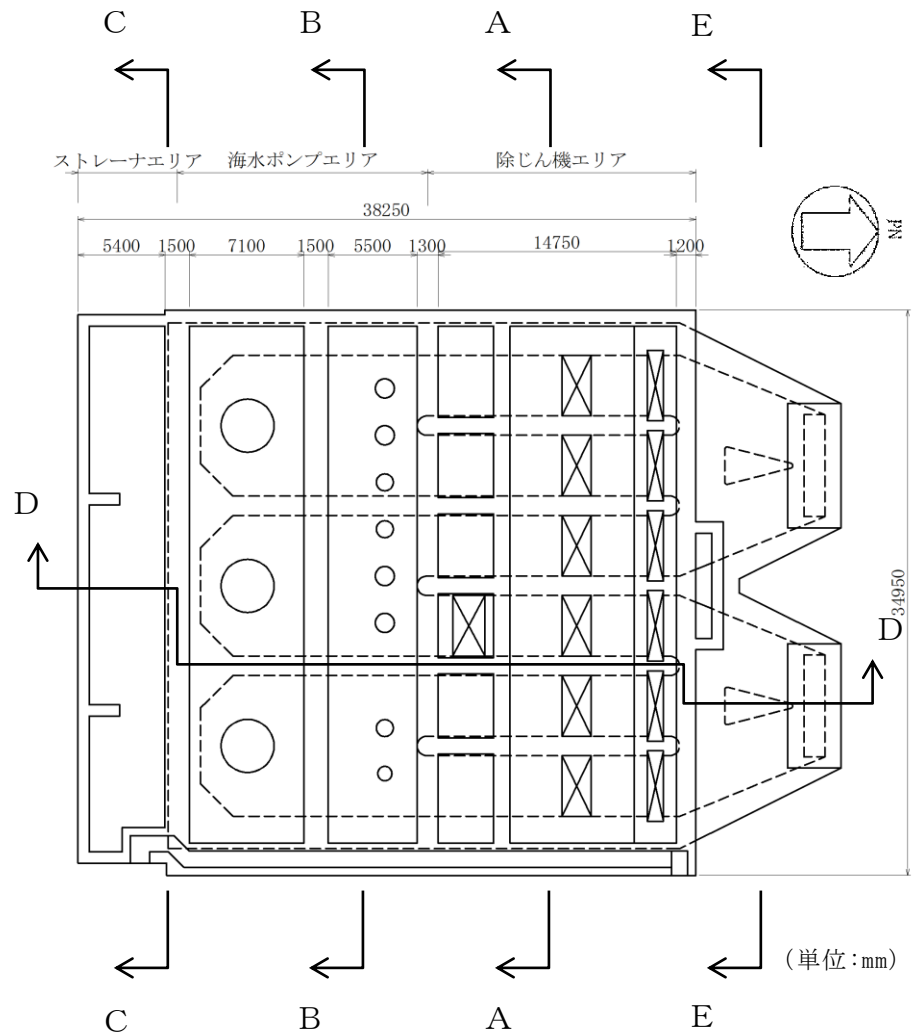


図 3-3-26 取水槽 平面図

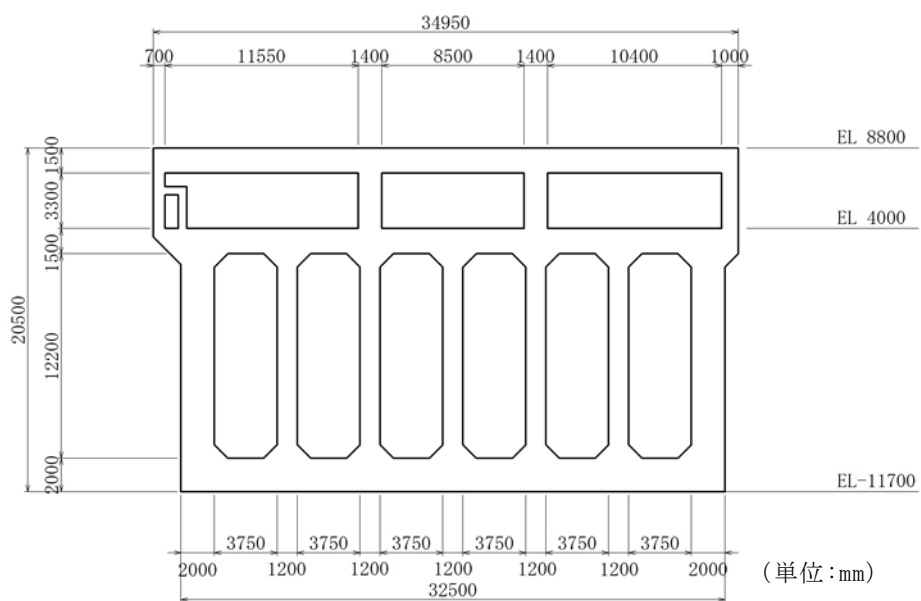


图 3-3-27 取水槽 断面图(A-A断面)

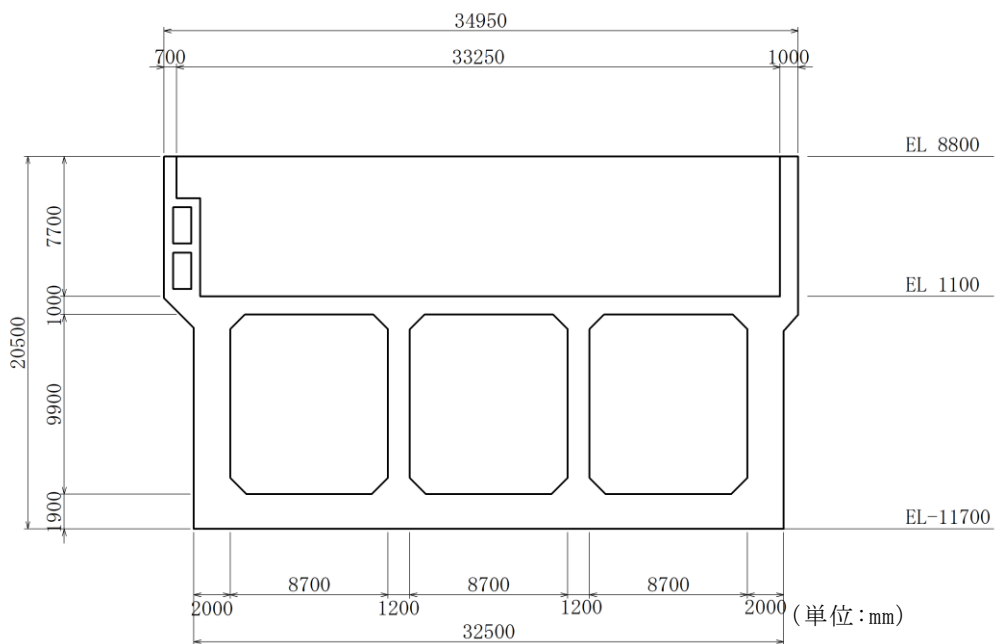


图 3-3-28 取水槽 断面图(B-B断面)

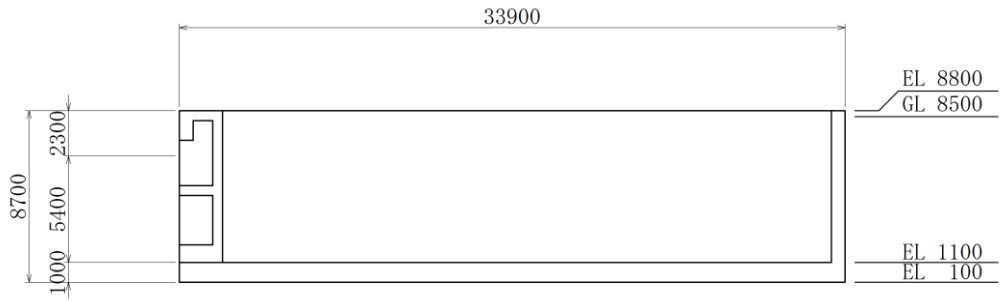


図 3-3-29 取水槽 断面図(C-C断面) (単位:mm)

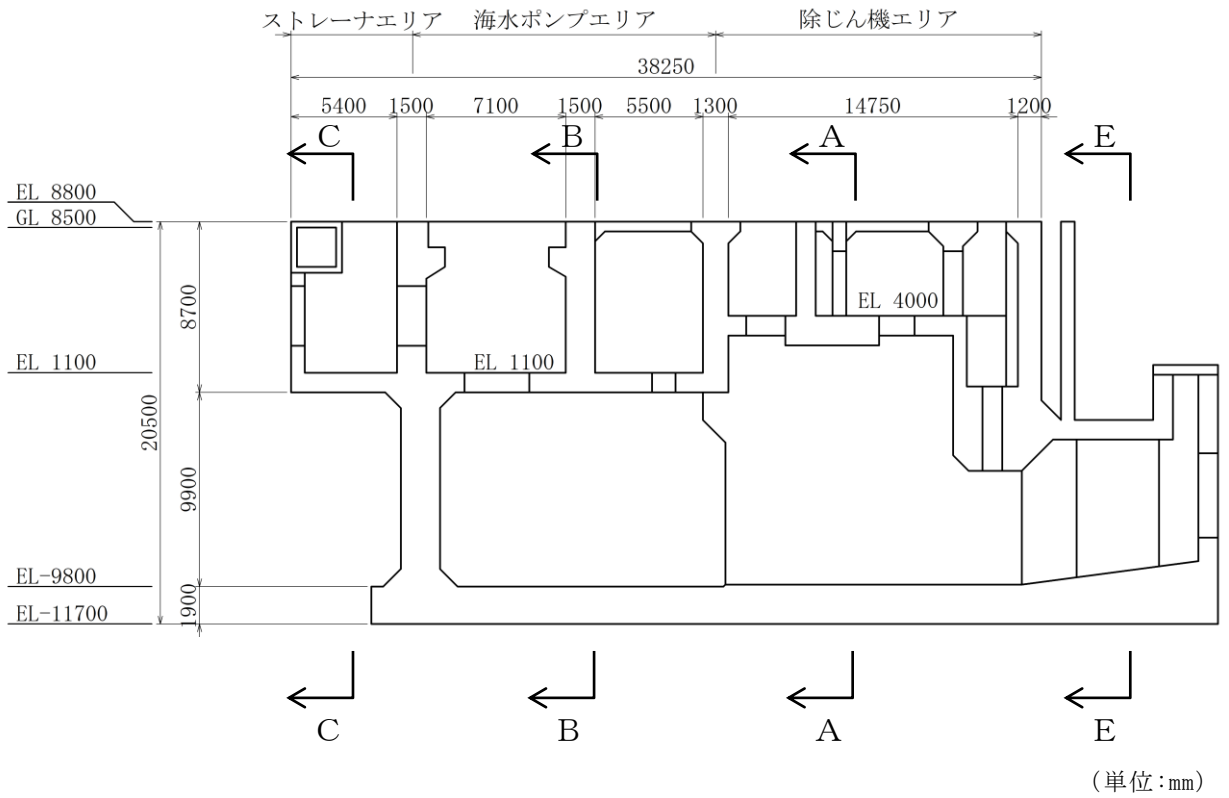


図 3-3-30 取水槽 断面図(D-D断面) (単位:mm)

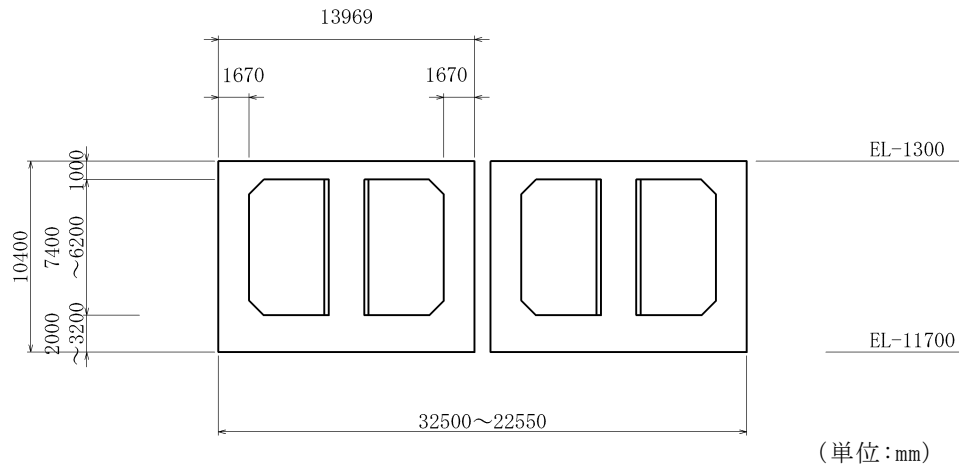


图 3-3-31 取水槽 断面图(E-E断面)

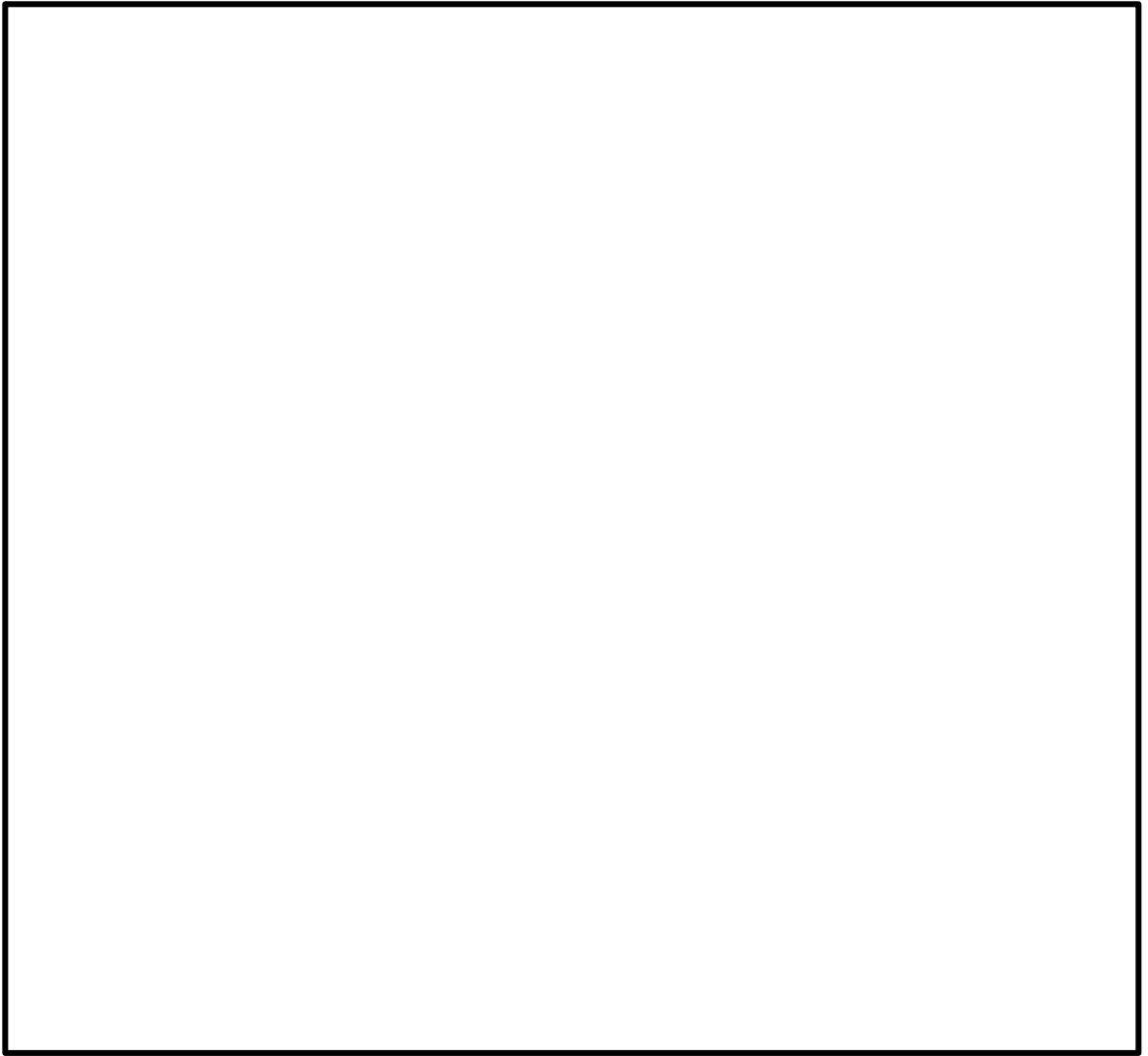


図 3-3-32 B-ディーゼル燃料貯蔵タンク格納槽 平面図



図 3-3-33 B-ディーゼル燃料貯蔵タンク格納槽 断面図 (A-A 断面)

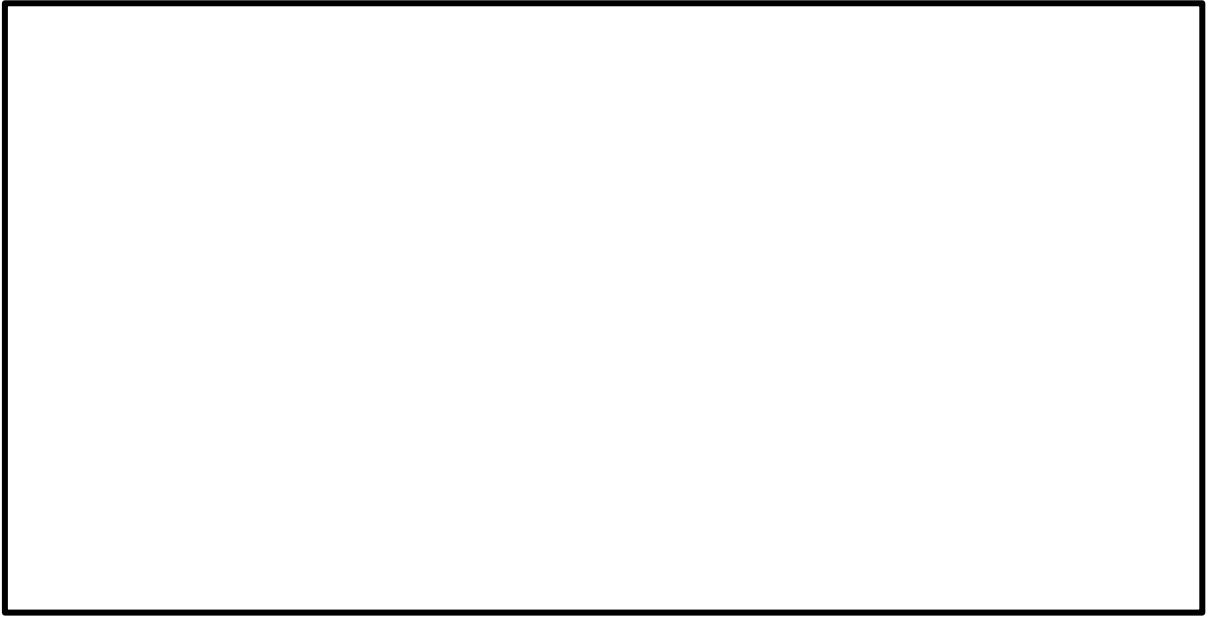


図 3-3-34 B-ディーゼル燃料貯蔵タンク格納槽 断面図 (B-B 断面)

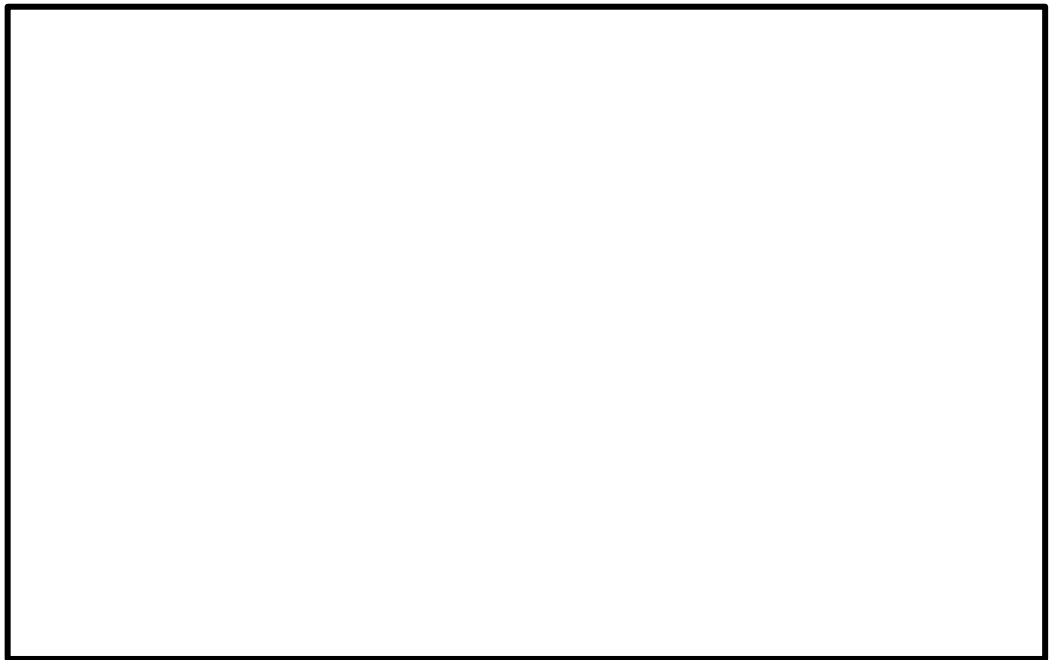


図 3-3-35 B-ディーゼル燃料貯蔵タンク格納槽 断面図 (C-C 断面)

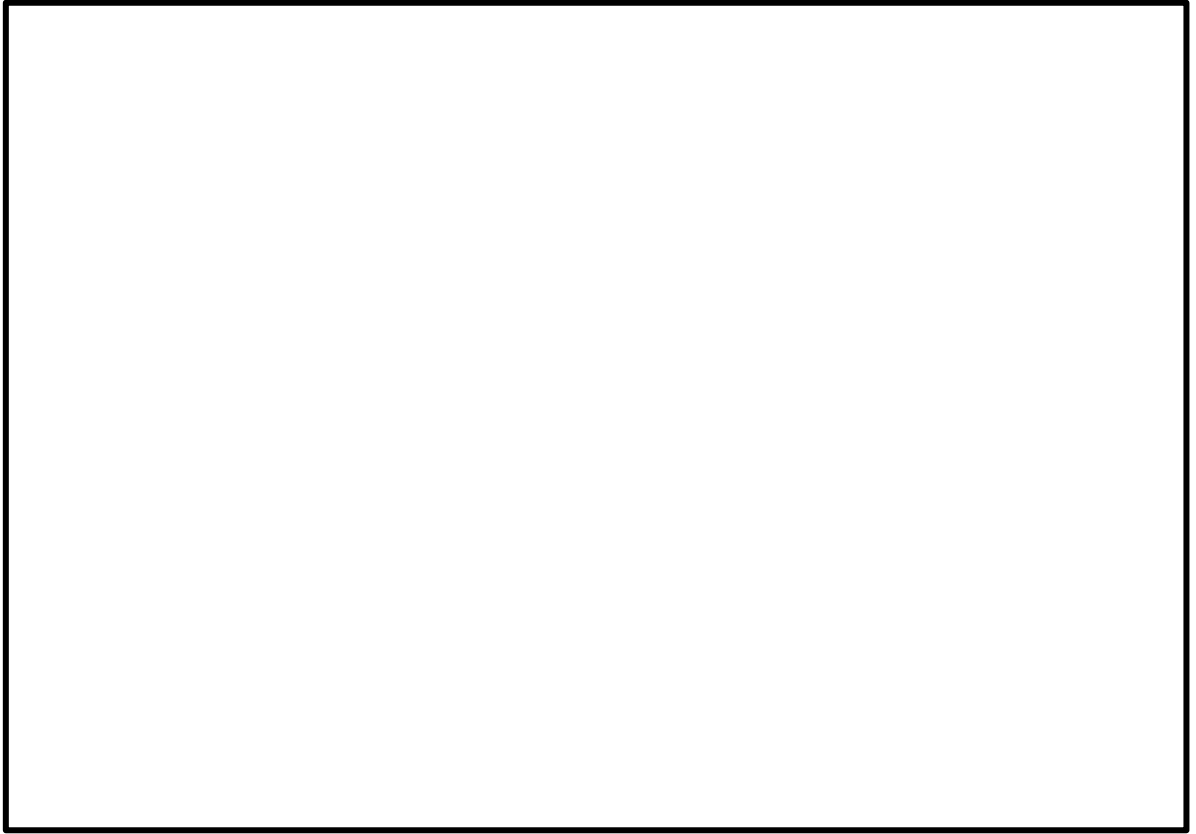


図 3-3-36 第 1 ベントフィルタ格納槽 平面図

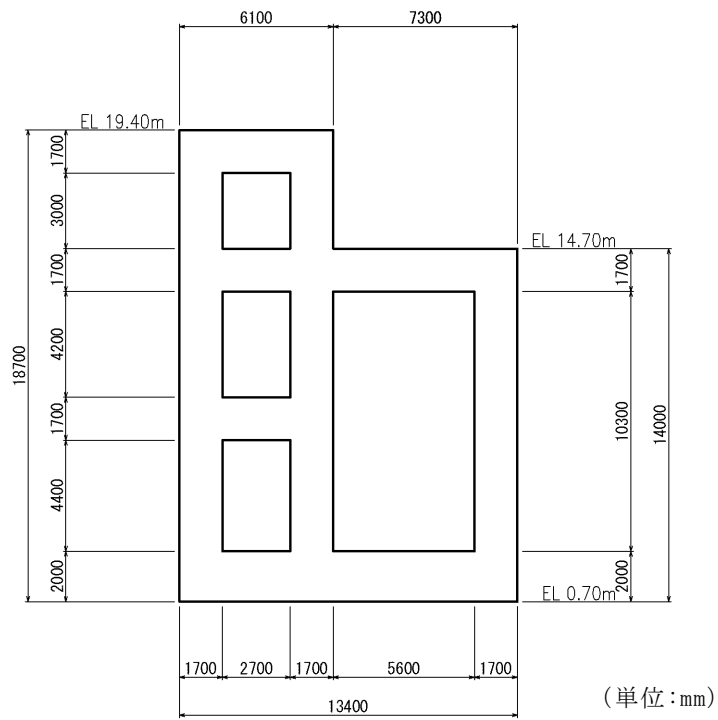


図 3-3-37 第 1 ベントフィルタ格納槽 断面図 (A-A断面)

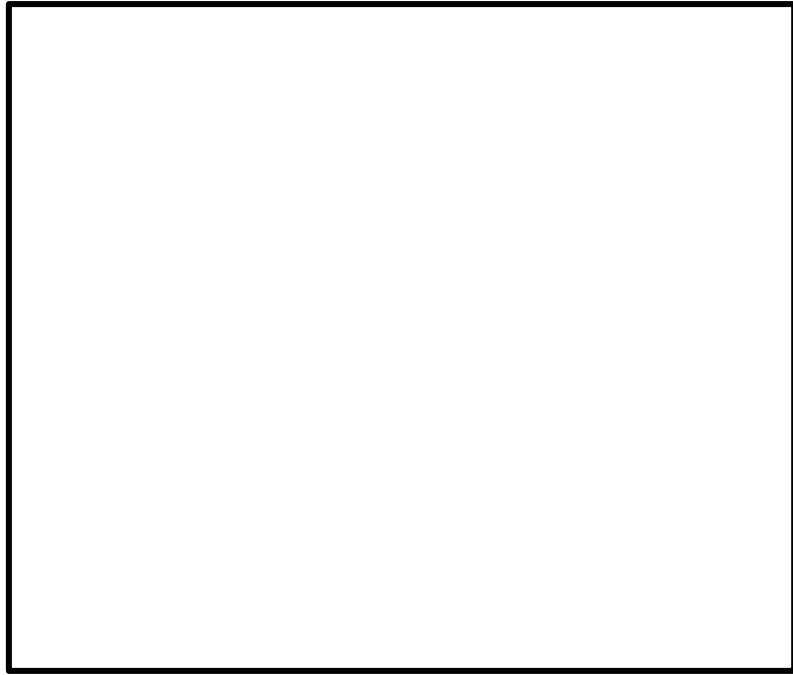


図 3-3-38 第 1 ベントフィルタ格納槽 断面図 (B-B 断面)

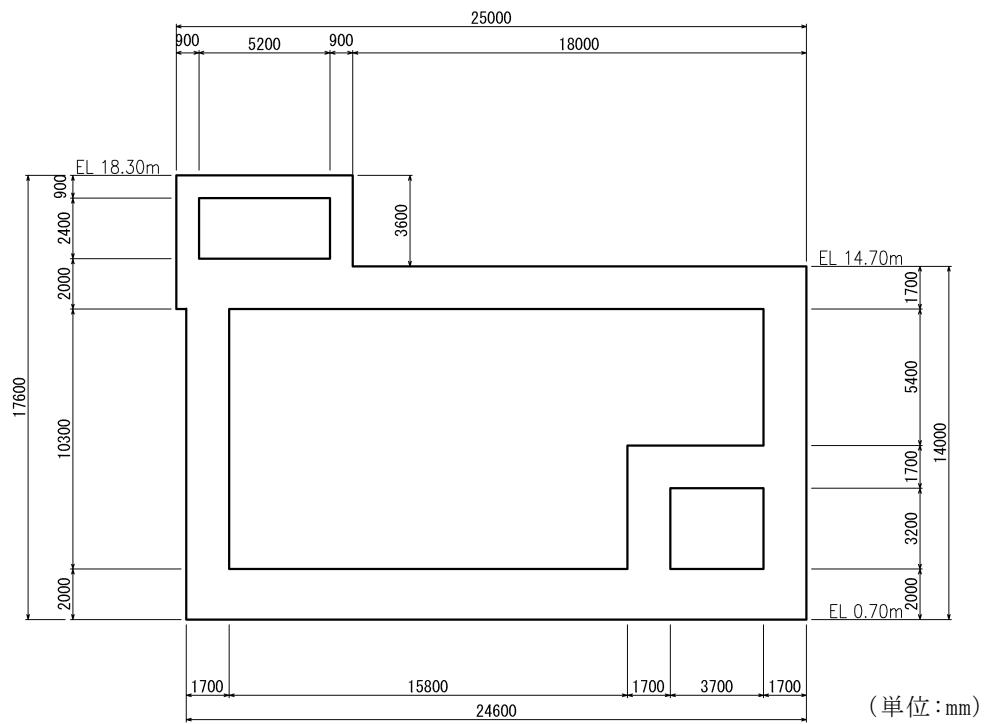


図 3-3-39 第 1 ベントフィルタ格納槽 断面図 (C-C 断面)

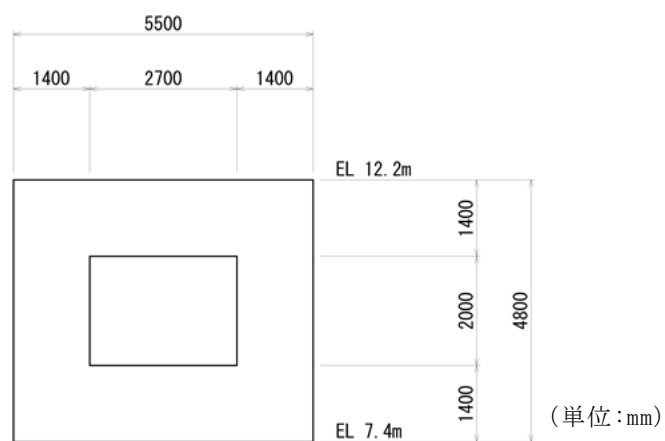


図 3-3-40 第 1 ベントフィルタ格納槽 断面図 (D-D 断面)



図 3-3-41 低圧原子炉代替注水ポンプ格納槽 平面図

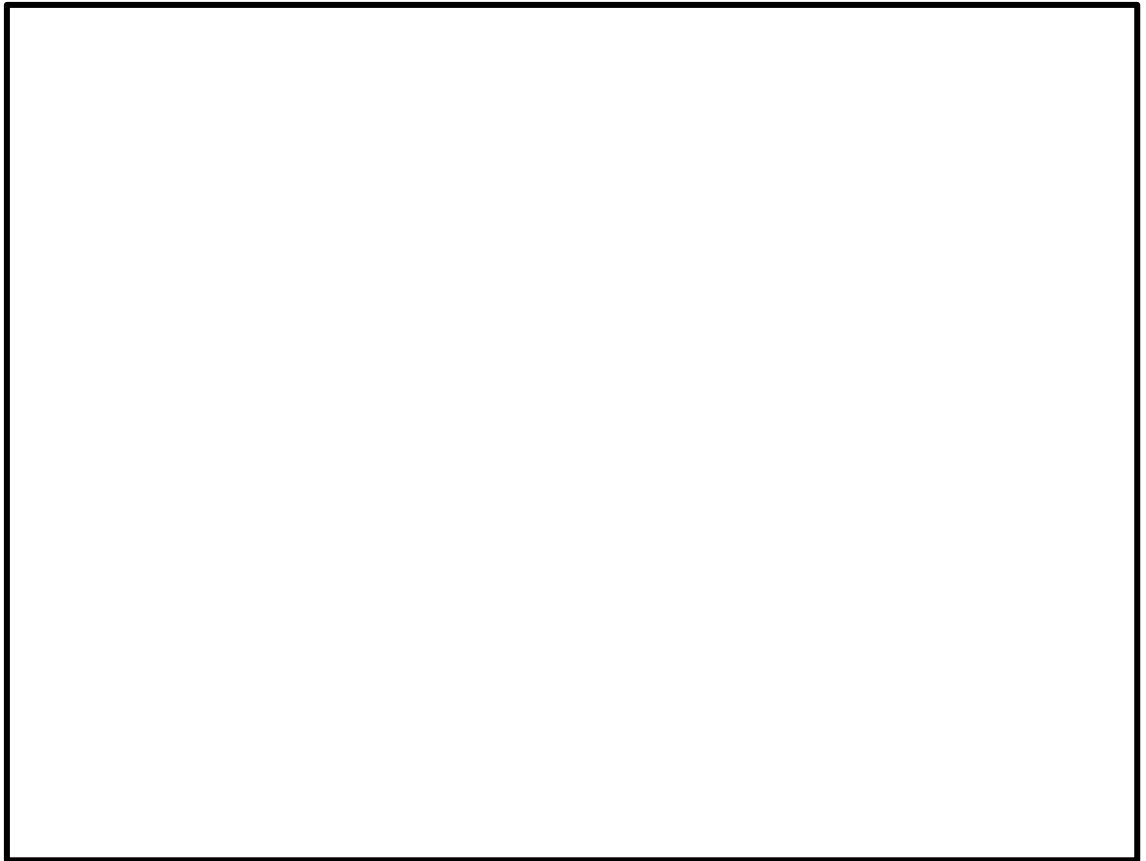


図 3-3-42 低圧原子炉代替注水ポンプ格納槽 断面図 (A-A断面)

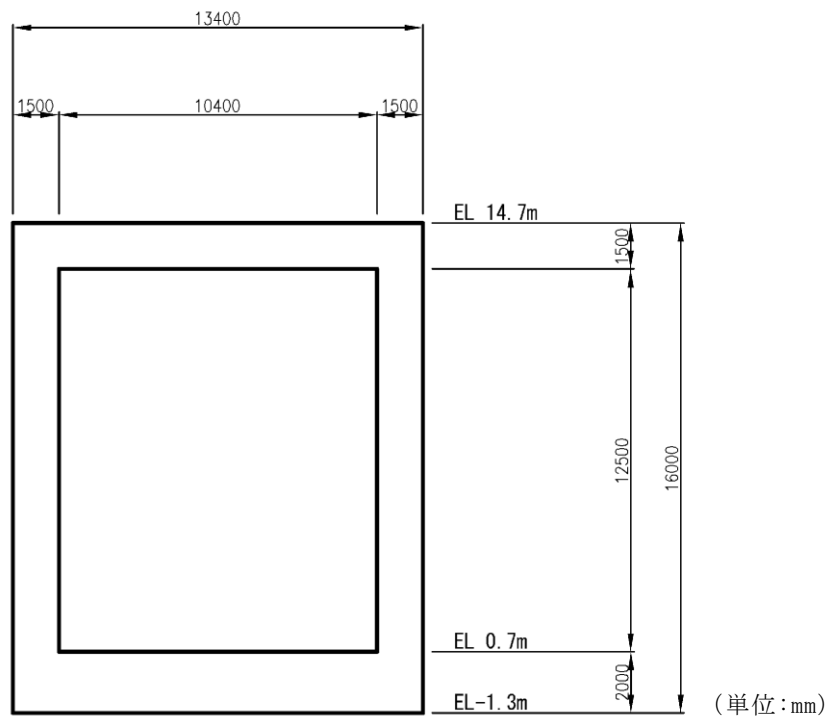


図 3-3-43 低圧原子炉代替注水ポンプ格納槽 断面図 (B-B断面)

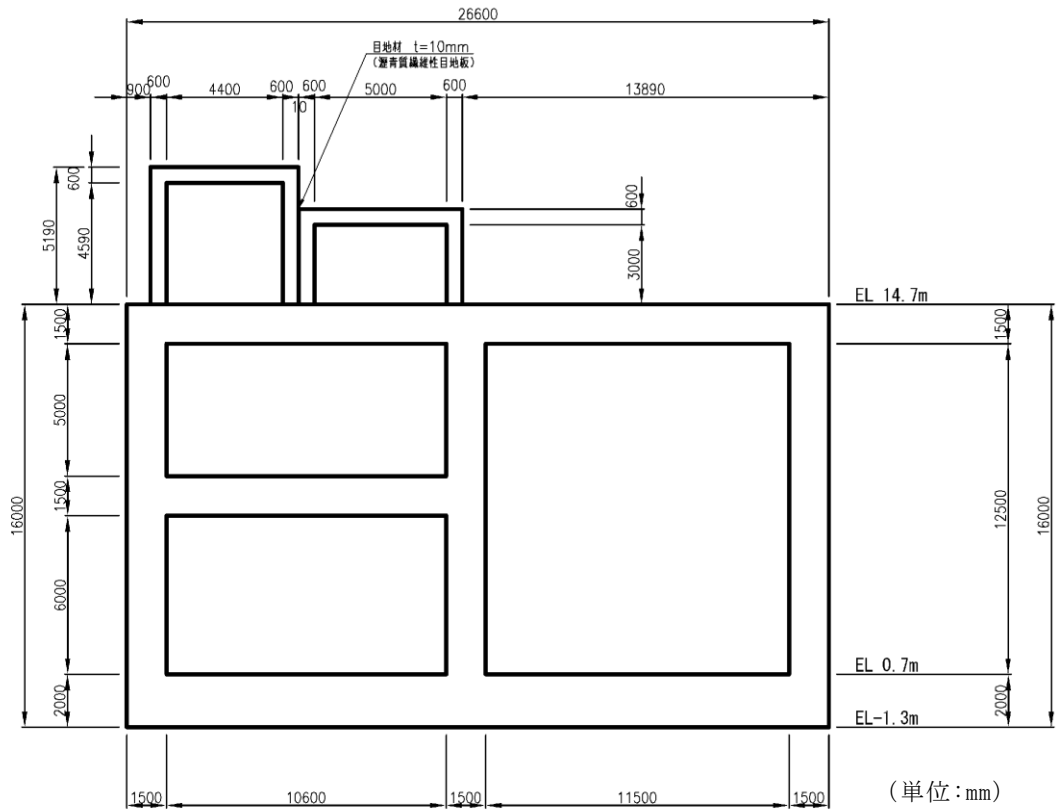


図 3-3-44 低圧原子炉代替注水ポンプ格納槽 断面図 (C-C 断面)

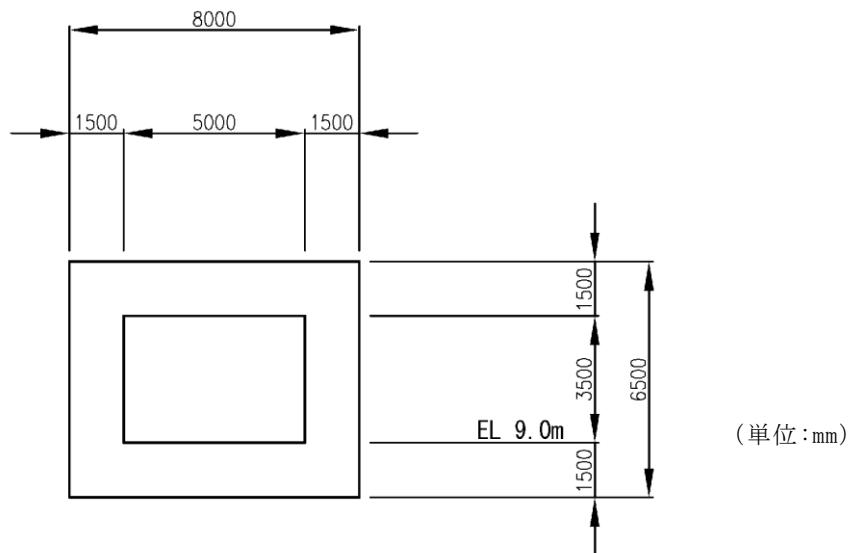


図 3-3-45 低圧原子炉代替注水ポンプ格納槽 断面図 (D-D 断面)

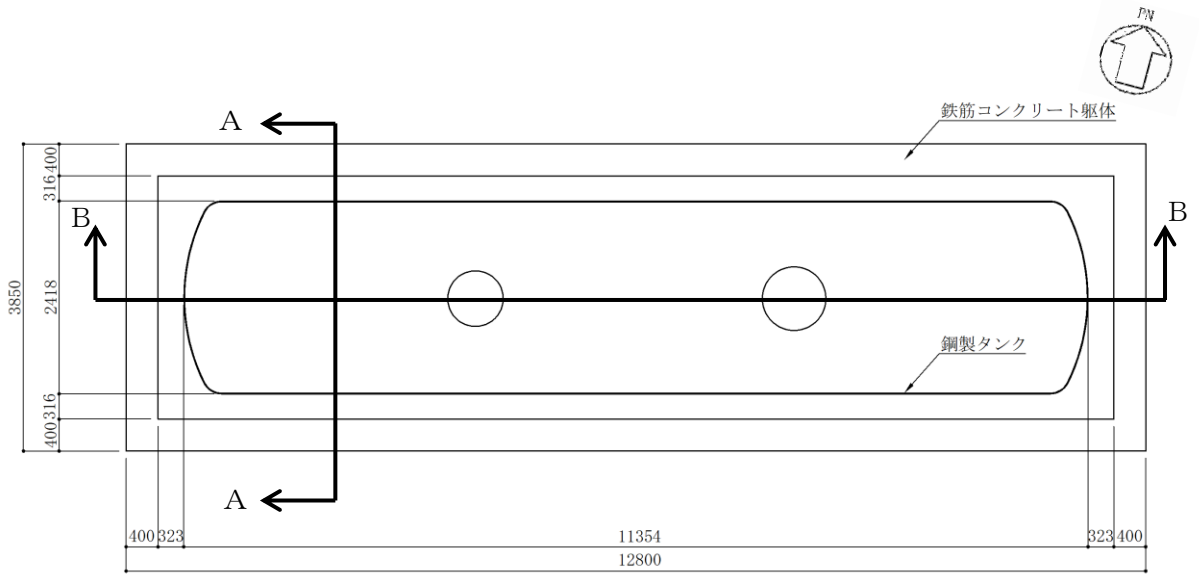


図 3-3-46 緊急時対策所用燃料地下タンク 平面図

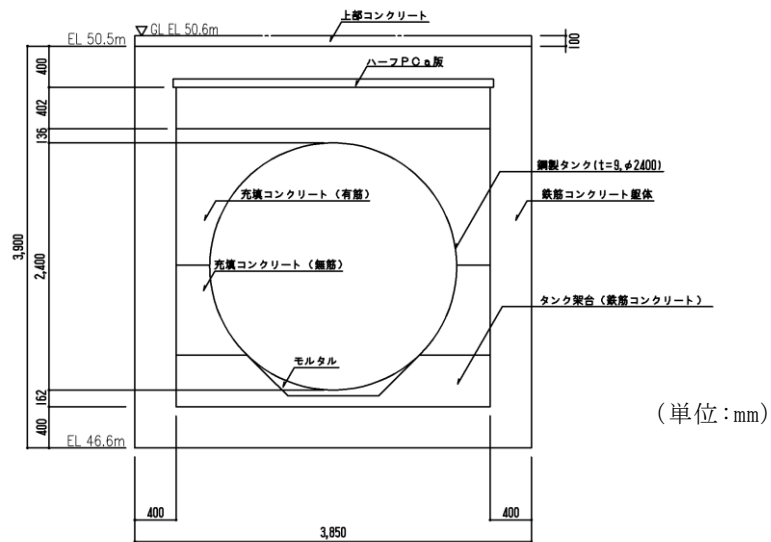


図 3-3-47 緊急時対策所用燃料地下タンク 断面図 (A-A断面)

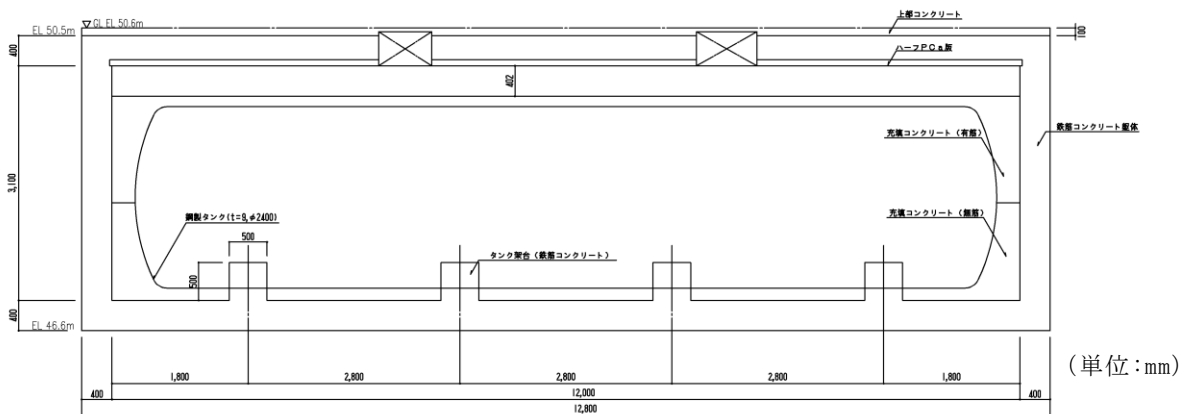


図 3-3-48 緊急時対策所用燃料地下タンク 断面図 (B-B断面)

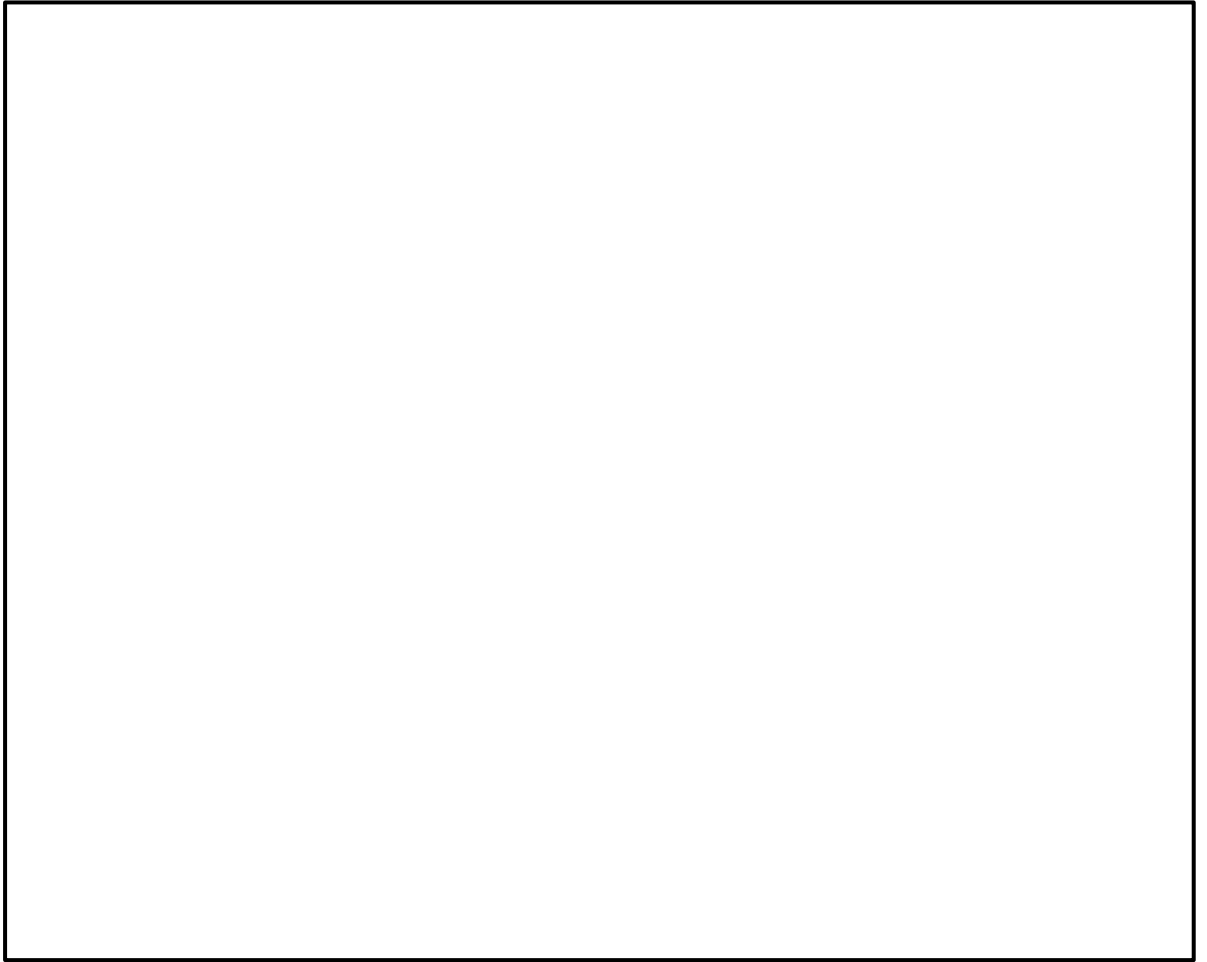


図 3-3-49 1号機取水槽ピット部及び1号機取水槽漸拡ダクト部底版
並びに1号機取水槽北側壁 平面図

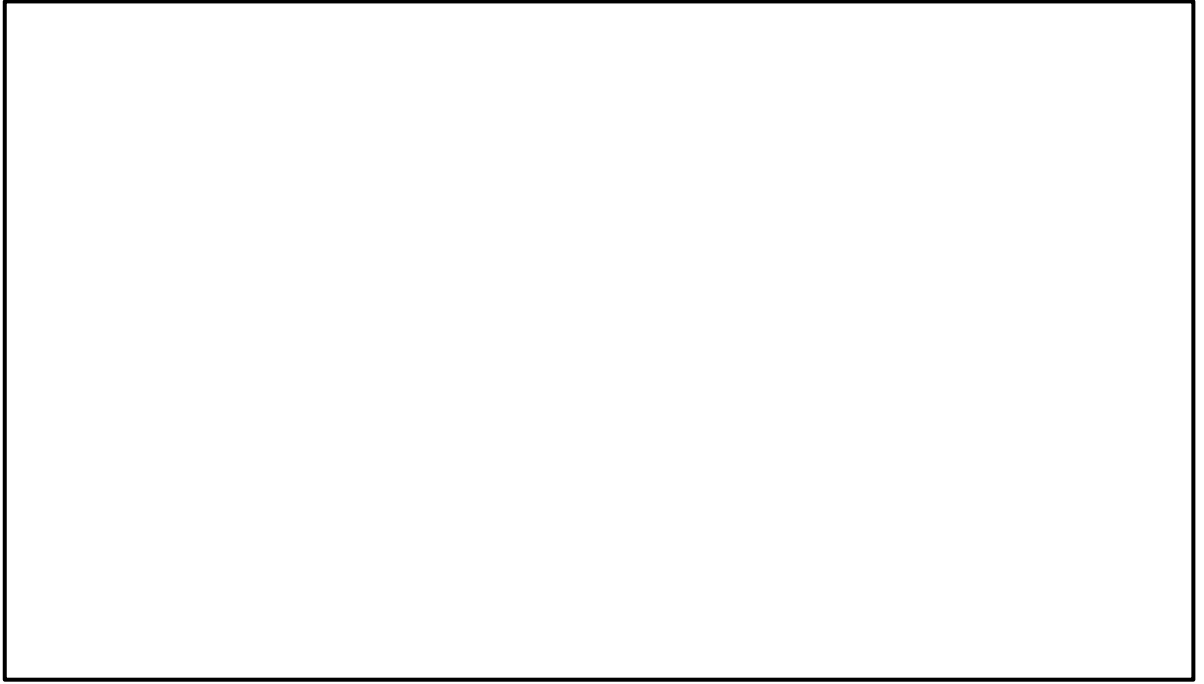


図 3-3-50 1号機取水槽ピット部及び1号機取水槽漸拡ダクト部底版
並びに1号機取水槽北側壁 断面図 (A-A断面)

(2) 線状構造物

線状構造物については，屋外配管ダクト（タービン建物～排気筒）の底版の一部が屋外配管ダクト（タービン建物～放水槽）の頂板の一部と一体化している部位に，妻壁に相当する部位があり，3次元的な拘束効果が発生するため，一体化部に対して水平2方向及び鉛直方向地震力の組合せによる影響評価を行う。屋外配管ダクト（タービン建物～排気筒）の平面図及び断面図を図3-3-51～図3-3-53に示す。断面図は一体化部が関係するB-B断面及びC-C断面のみ示す。断面図には，一体化部として影響評価を行う屋外配管ダクト（タービン建物～排気筒）の底版を示す。

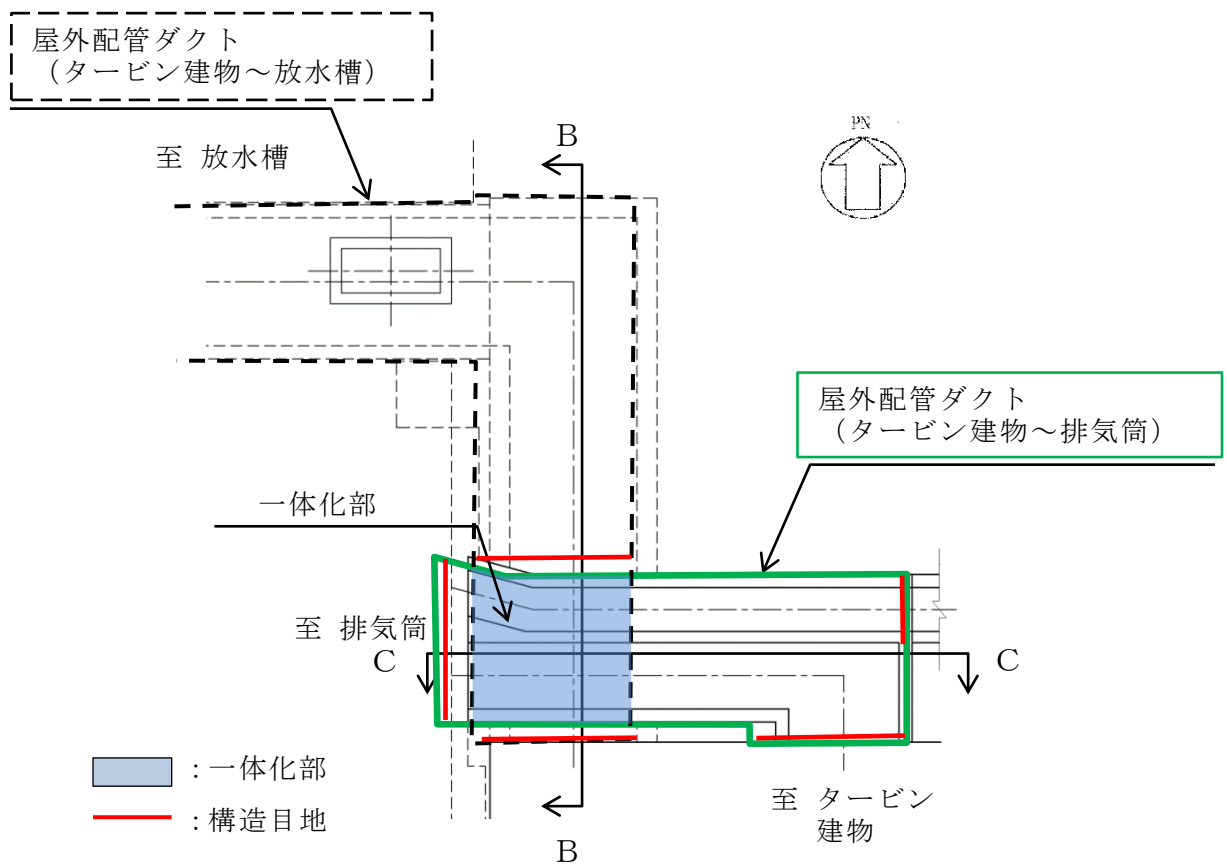


図3-3-51 屋外配管ダクト（タービン建物～排気筒） 平面図

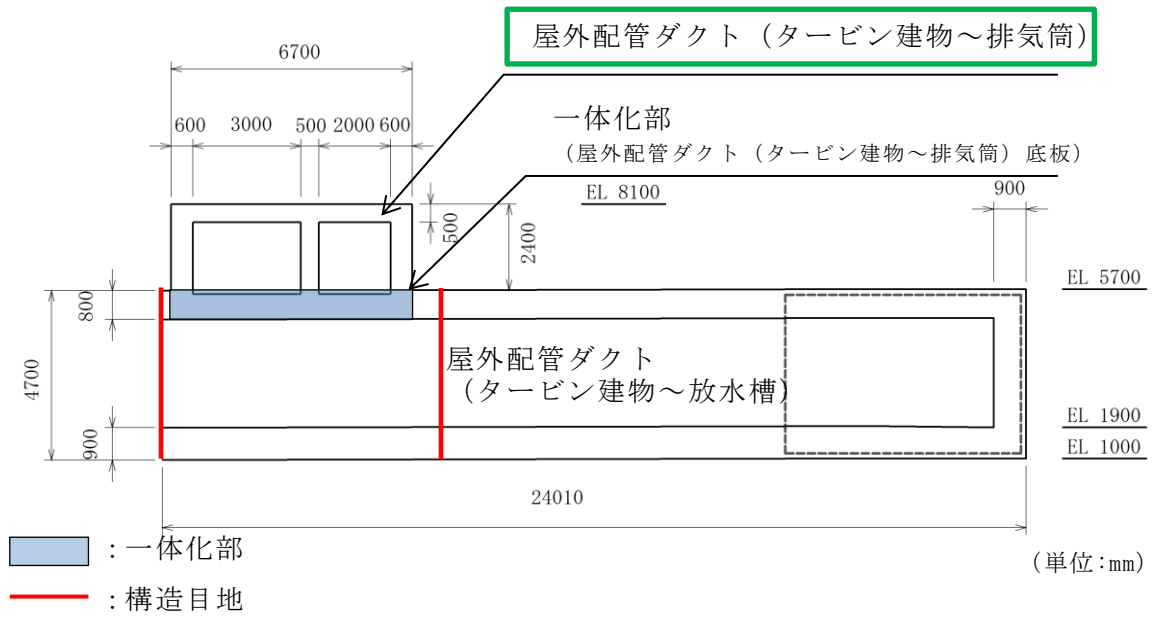


図 3-3-52 屋外配管ダクト (タービン建物～排気筒) 断面図 (B-B 断面)

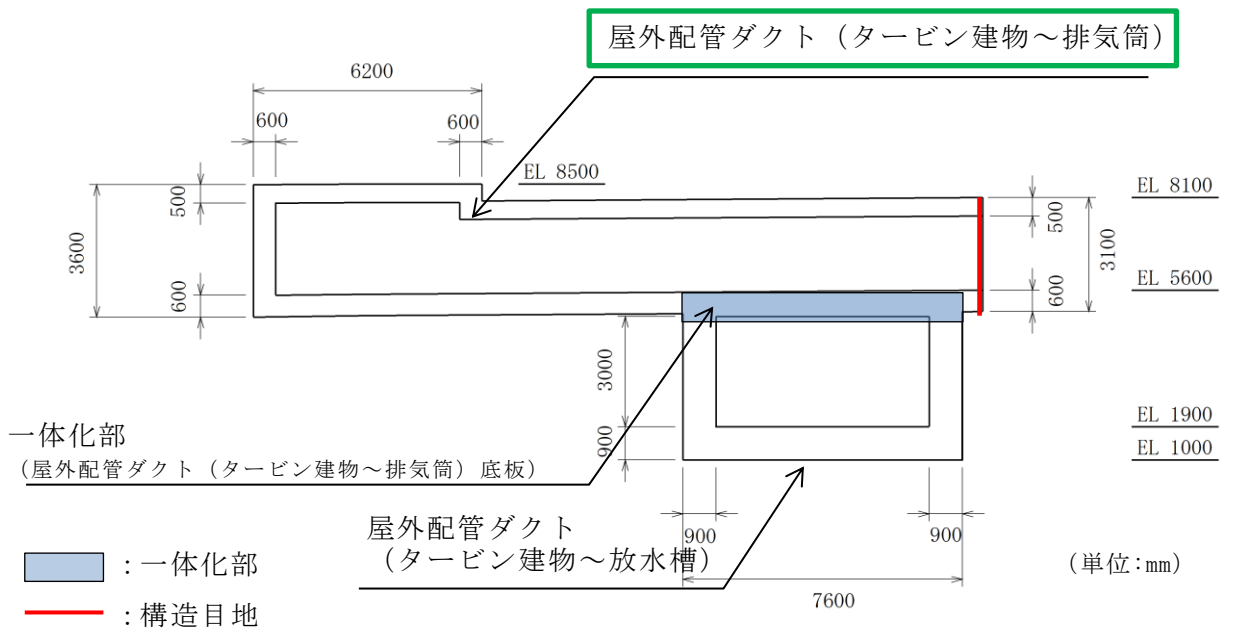


図 3-3-53 屋外配管ダクト (タービン建物～排気筒) 断面図 (C-C 断面)

(3) 円筒状構造物

円筒状構造物については、取水口及び復水貯蔵タンク遮蔽壁に対して、水平2方向及び鉛直方向地震力の組合せによる影響評価を行う。円筒状構造物の平面図及び断面図を図3-3-54～図3-3-58に示す。

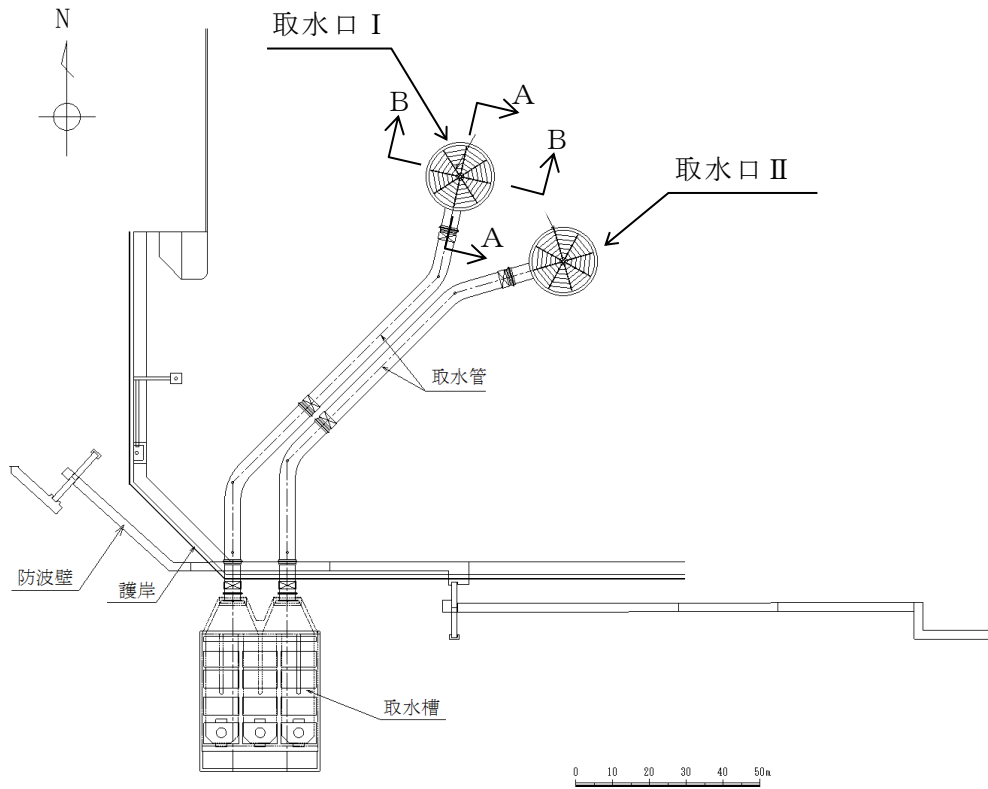


図3-3-54 取水口 平面図

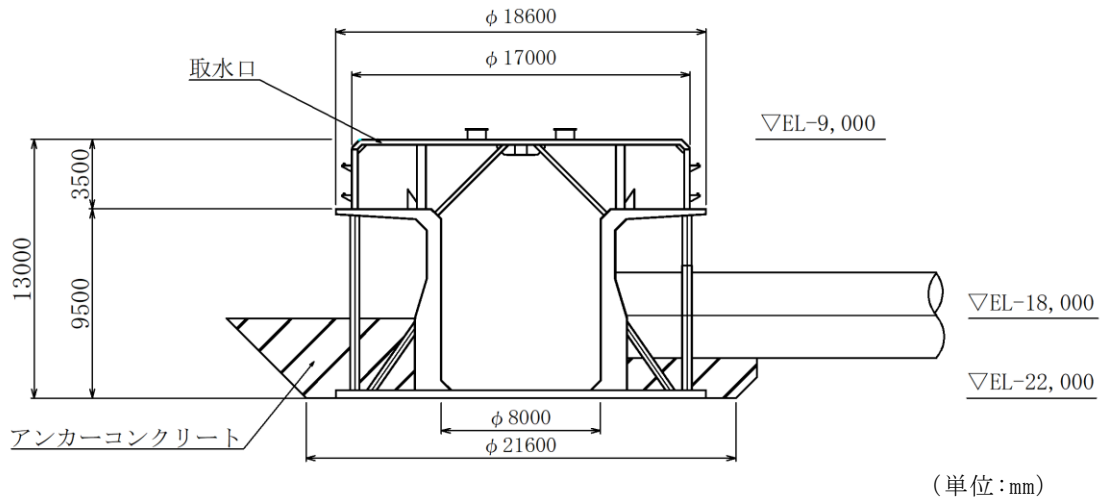


図 3-3-55 取水口 断面図 (A-A 断面)

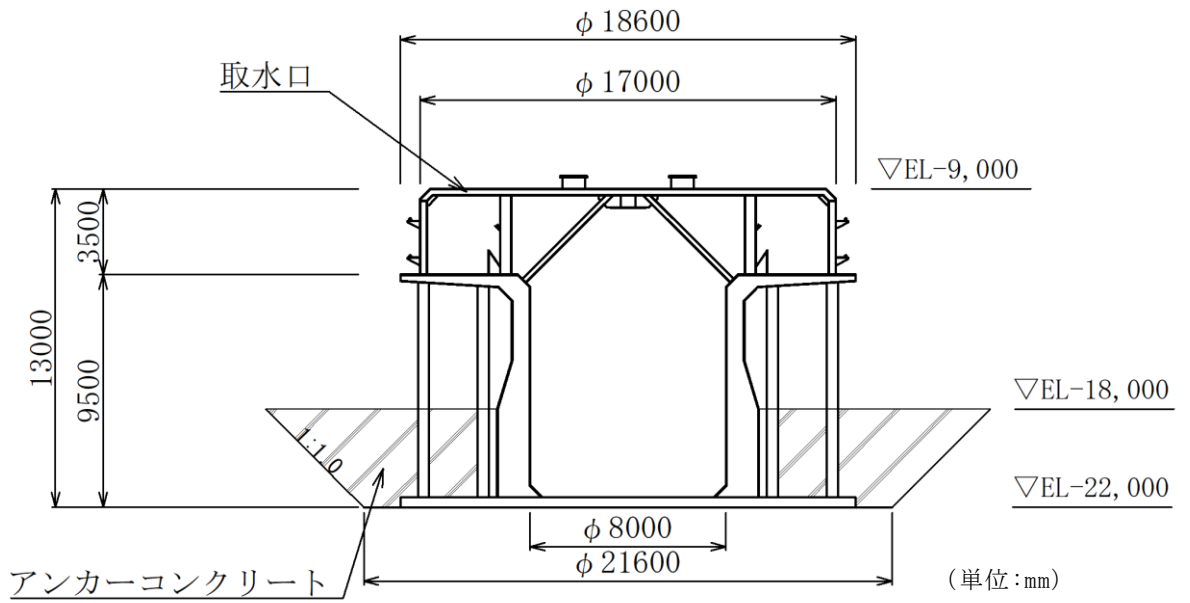


図 3-3-56 取水口 断面図 (B-B 断面)

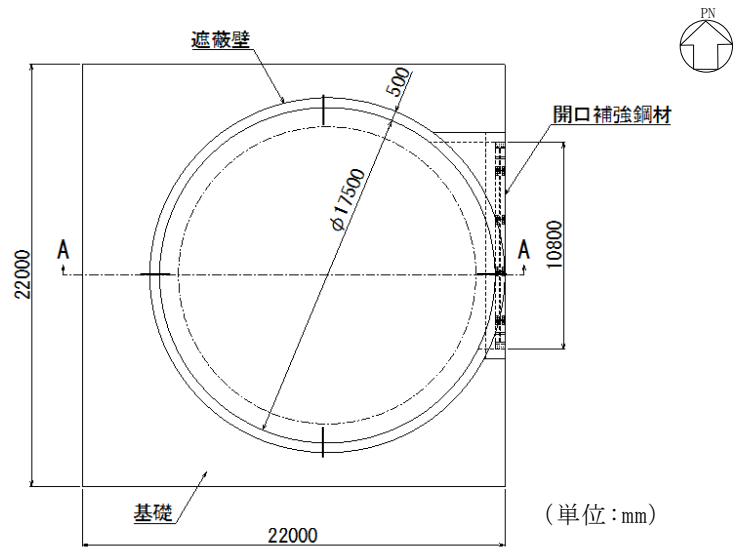


図 3-3-57 復水貯蔵タンク遮蔽壁 平面図

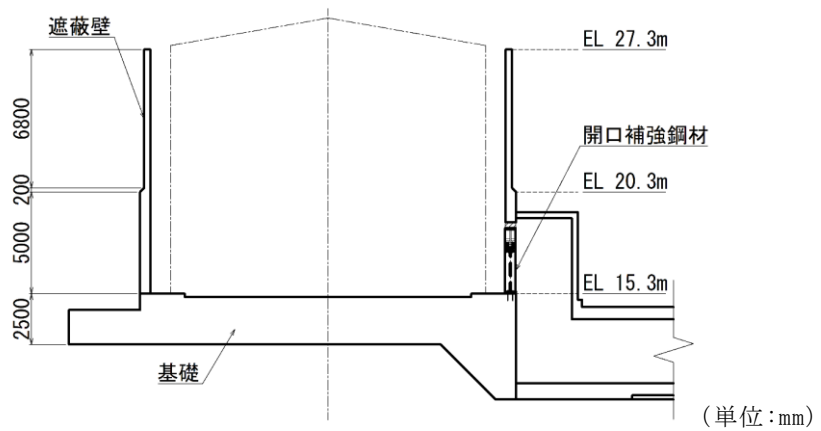


図 3-3-58 復水貯蔵タンク遮蔽壁 断面図 (A-A断面)

(4) 直接基礎

直接基礎については、ガスタービン発電機用軽油タンク基礎に対して、水平2方向及び鉛直方向地震力の組合せによる影響評価を行う。ガスタービン発電機用軽油タンク基礎の平面図及び断面図を図3-3-59及び図3-3-60に示す。

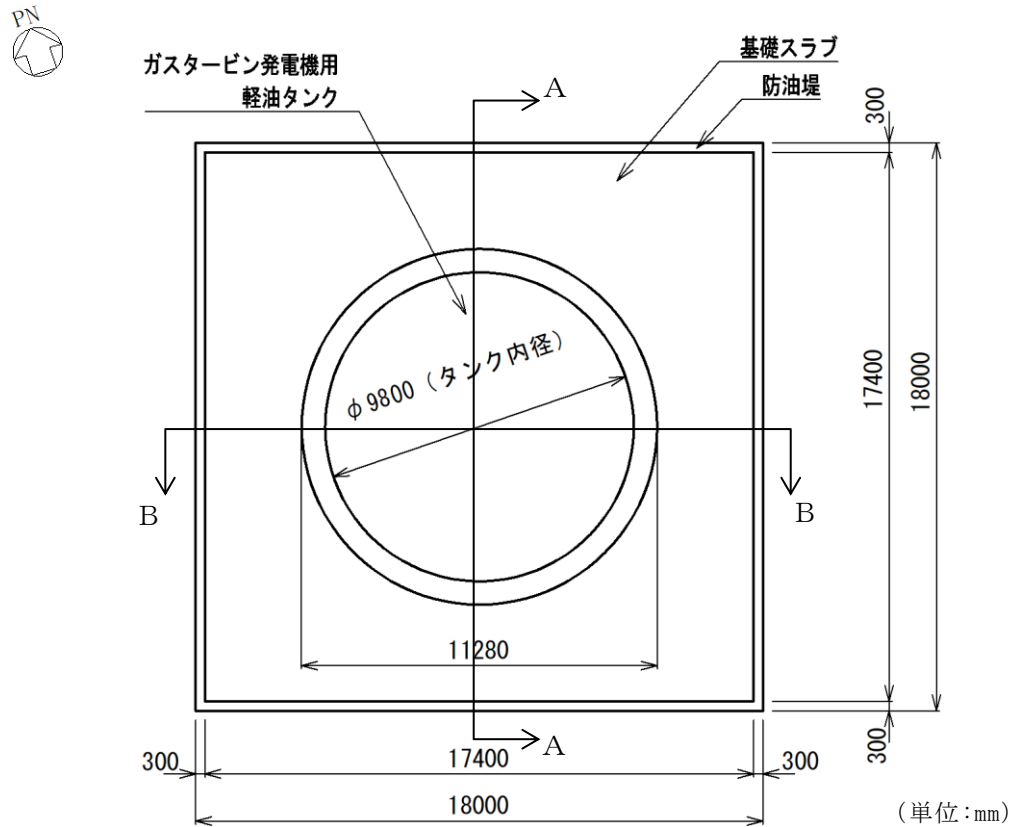


図3-3-59 ガスタービン発電機用軽油タンク基礎 平面図

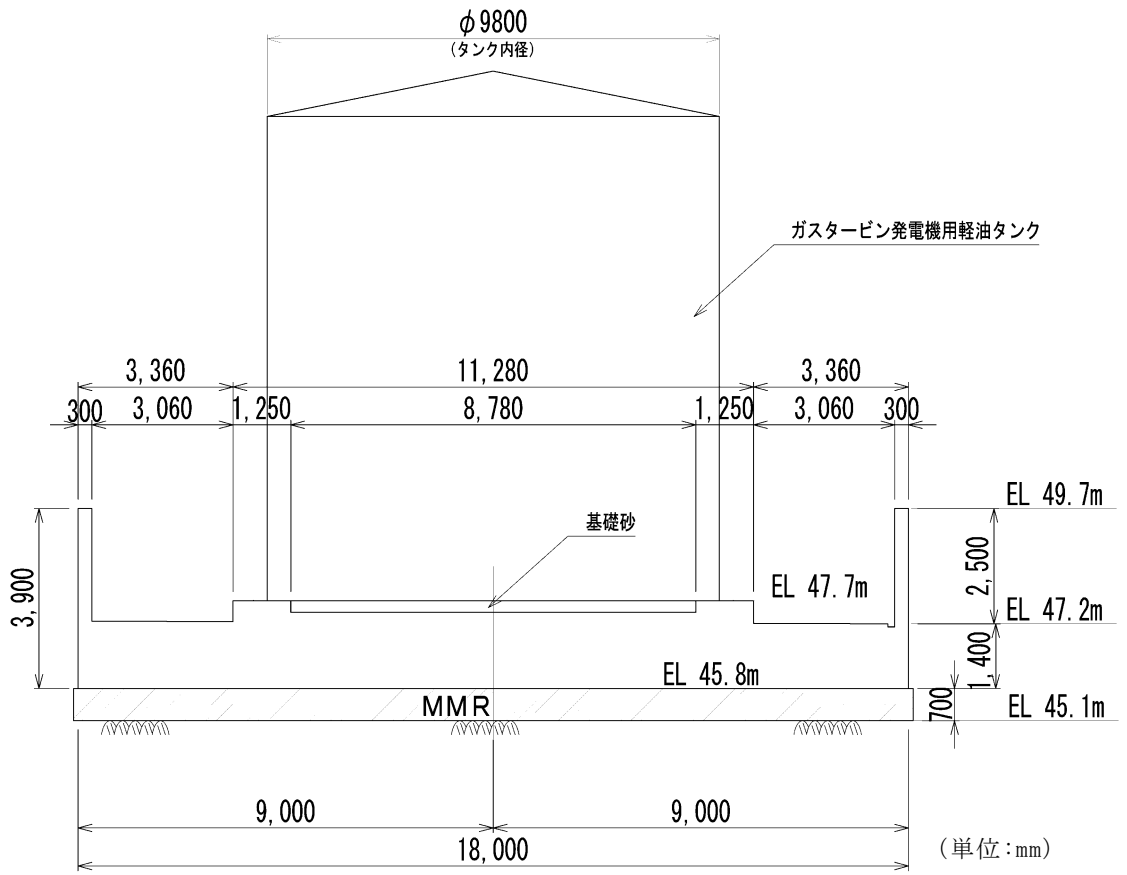


図 3-3-60 ガスタービン発電機用軽油タンク基礎 断面図
(A-A断面及びB-B断面)

(5) 管路構造物

管路構造物については，取水管に対して，水平2方向及び鉛直方向地震力の組合せによる影響評価を行う。取水管の平面図及び断面図を図3-3-61～図3-3-63に示す。

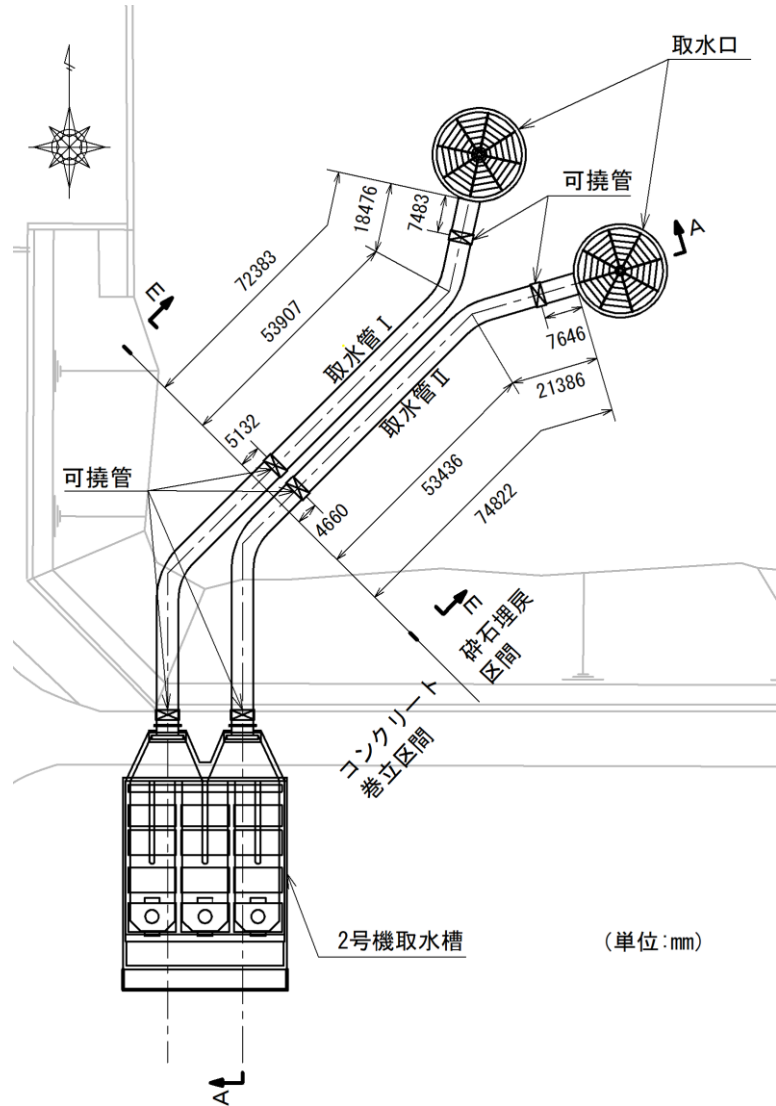


図 3-3-61 取水管 平面図

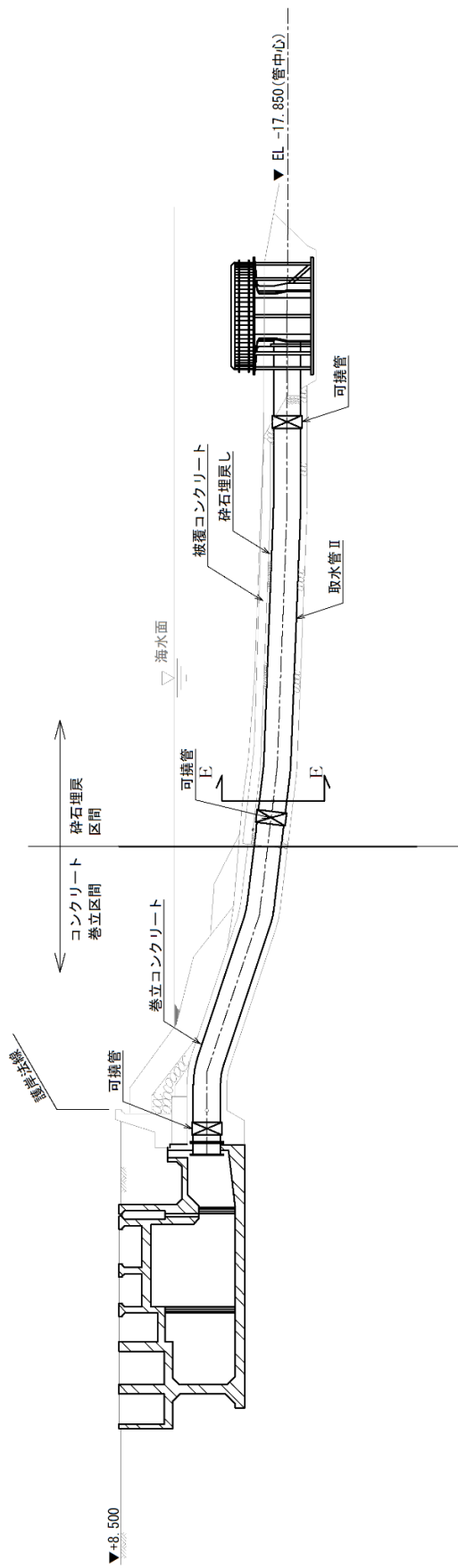


図 3-3-62 取水管 断面図 (A-A 断面)

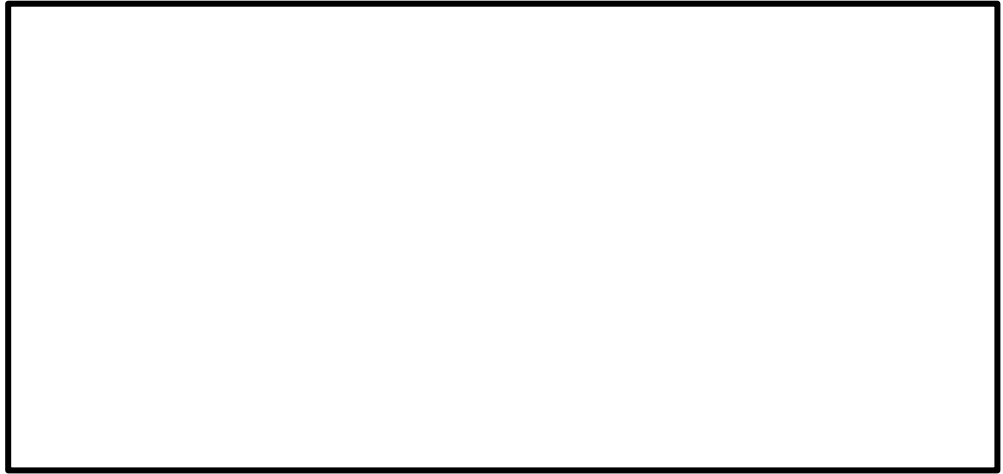


图 3-3-63 取水管 断面图 (E-E 断面)

(6) 鉄骨構造

鉄骨構造については、仮設耐震構台の支持杭に対して、水平 2 方向及び鉛直方向地震力の組合せによる影響評価を行う。仮設耐震構台の平面図及び断面図を図 3-3-64～66 に示す。

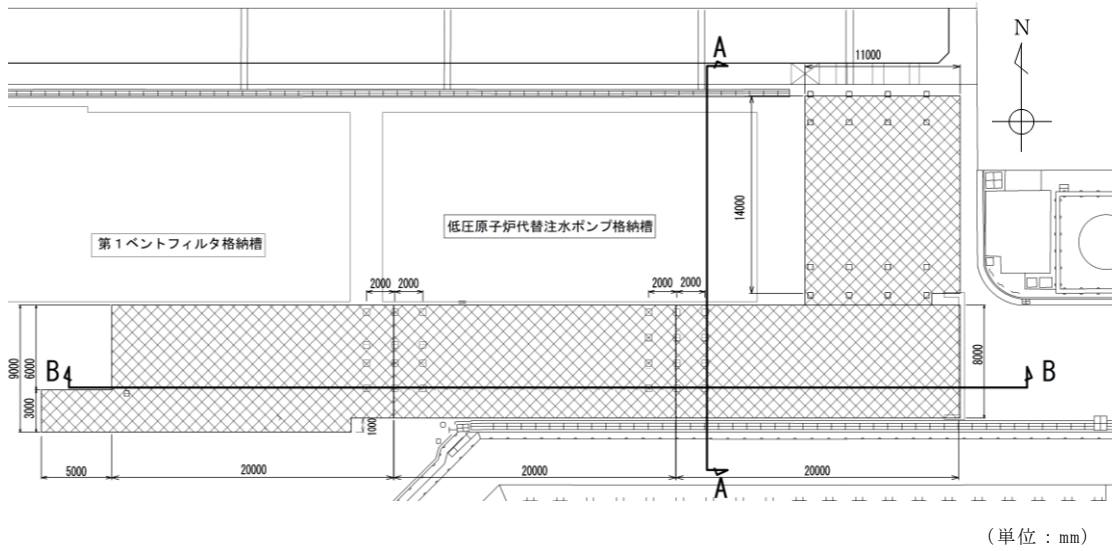


図 3-3-64 仮設耐震構台 平面図

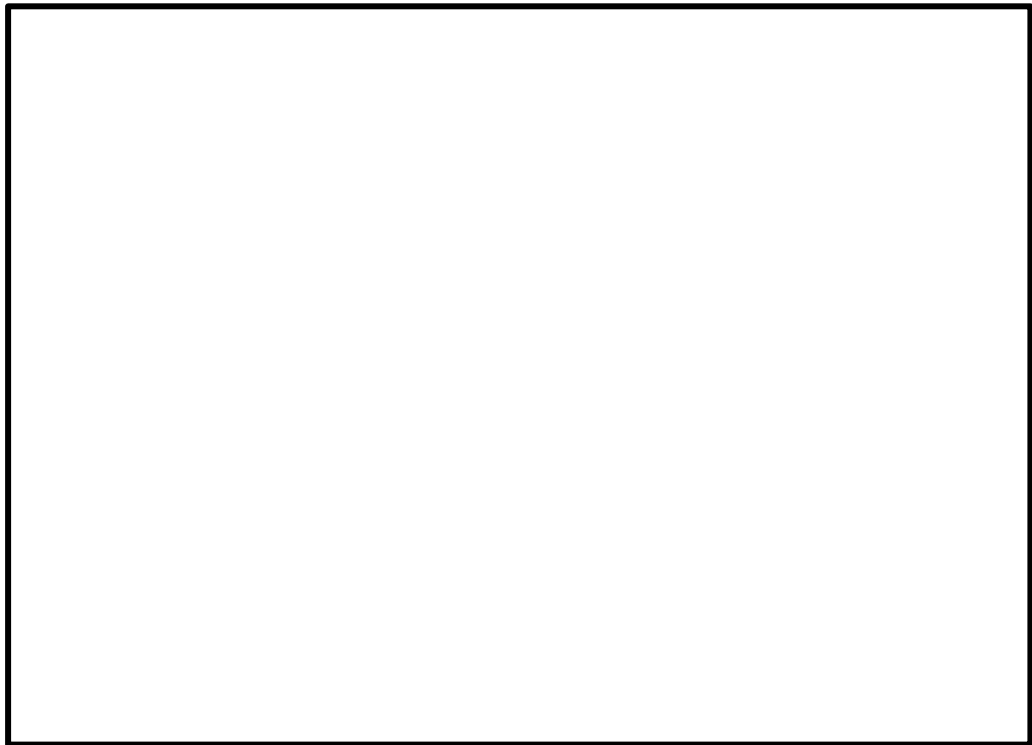


図 3-3-65 仮設耐震構台 断面図 (A-A 断面)



図 3-3-66 仮設耐震構台 断面図 (B-B 断面)

3.3.3 水平 2 方向及び鉛直方向地震力の影響評価結果

(1) 箱型構造物

a. 評価方法

箱型構造物のうち、本書においては、矩形の構造物のうち構造が単純で水平 2 方向及び鉛直方向地震力の組合せによる影響評価が明確な B-ディーゼル燃料貯蔵タンク格納槽、第 1 ベントフィルタ格納槽、低圧原子炉代替注水ポンプ格納槽及び緊急時対策所用燃料地下タンクの評価結果を示す。

なお、取水槽については、VI-2-2-19「取水槽の耐震性についての計算書」において、水平 2 方向及び鉛直方向地震力の組合せを考慮した耐震評価を実施し、十分な構造強度を有していることを確認している。

水平 2 方向及び鉛直方向地震力の組合せによる影響評価については、箱型構造物の弱軸方向断面及び強軸方向断面におけるそれぞれの 2 次元地震応答解析にて、互いに干渉し合う断面力や応力を選定し、弱軸方向加振における部材照査において、強軸方向加振の影響を考慮し評価する。

強軸方向加振については、箱型構造物の隔壁・側壁が、強軸方向加振にて耐震壁としての役割を担うことから、当該構造部材を耐震壁と見なし、「鉄筋コンクリート構造計算規準・同解説—許容応力度設計法—（日本建築学会，1999）」（以下「RC 規準」という。）に準拠し耐震評価を実施する。

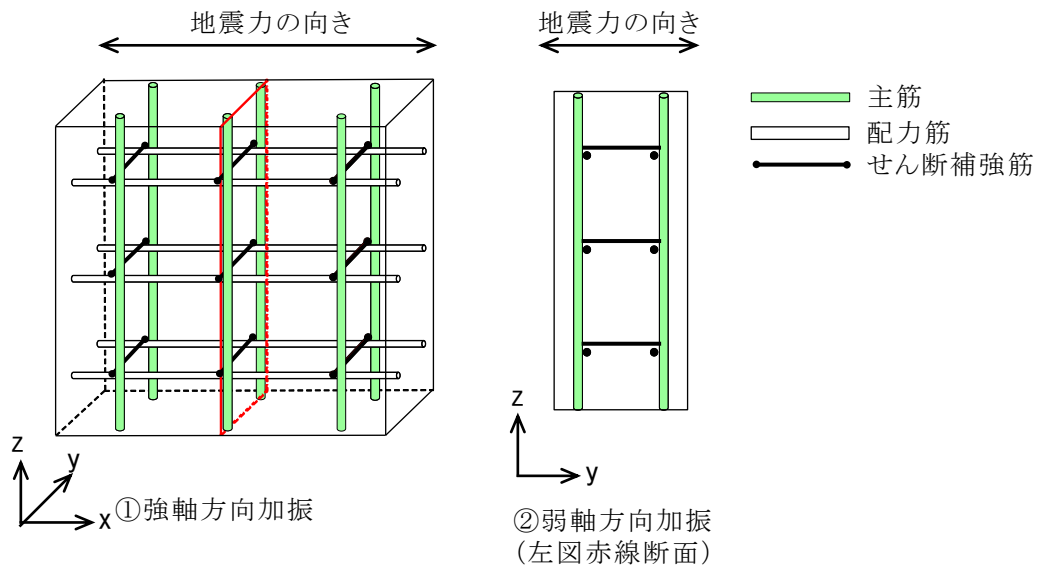
RC 規準では、耐震壁に生じるせん断力（面内せん断）に対して、コンクリートのみで負担できるせん断耐力と、鉄筋のみで負担できるせん断耐力のいずれか大きい方を鉄筋コンクリートのせん断耐力として設定する。したがって、壁部材に生じるせん断力がコンクリートのみで負担できるせん断力以下であれば、鉄筋によるせん断負担はなく鉄筋には応力が発生しないものとして取り扱う。

一方、強軸方向加振にて生じるせん断力を、箱型構造物の隔壁・側壁のコンクリートのみで負担できず、鉄筋に負担させる場合、図 3-3-67 に示すとおり、強軸方向加振にて発生する側壁・隔壁の主筋の発生応力が、弱軸方向における構造部材の照査に影響を及ぼす可能性がある。

したがって、水平 2 方向及び鉛直方向地震力の組合せによる影響評価においては、強軸方向加振にて発生する応力を、弱軸方向における構造部材の照査に付加することで、その影響の有無を検討する。

弱軸方向及び強軸方向の地震応答解析では、保守的に両方とも基準地震動 S_s を用いる。

図 3-3-68 に水平 2 方向及び鉛直方向地震力の組合せによる評価フローを示す。



		①強軸方向加振	②弱軸方向加振	備考
断面力	My (y軸まわりの曲げモーメント)	△	×	
	Mx (x軸まわりの曲げモーメント)	×	○	
	Nz (鉛直方向軸力)	○	○	互いに干渉する可能性あり
	Nzx (zx平面内せん断)	○	×	
	Qz (z方向面外せん断)	×	○	
応力	主筋	○	○	互いに干渉する可能性あり
	配力筋	○	×	
	せん断補強筋	×	○	

(○：発生する可能性あり，△：発生する可能性があるが極めて軽微，×：発生しない)

図 3-3-67 強軸方向加振及び弱軸方向加振において発生する断面力・応力

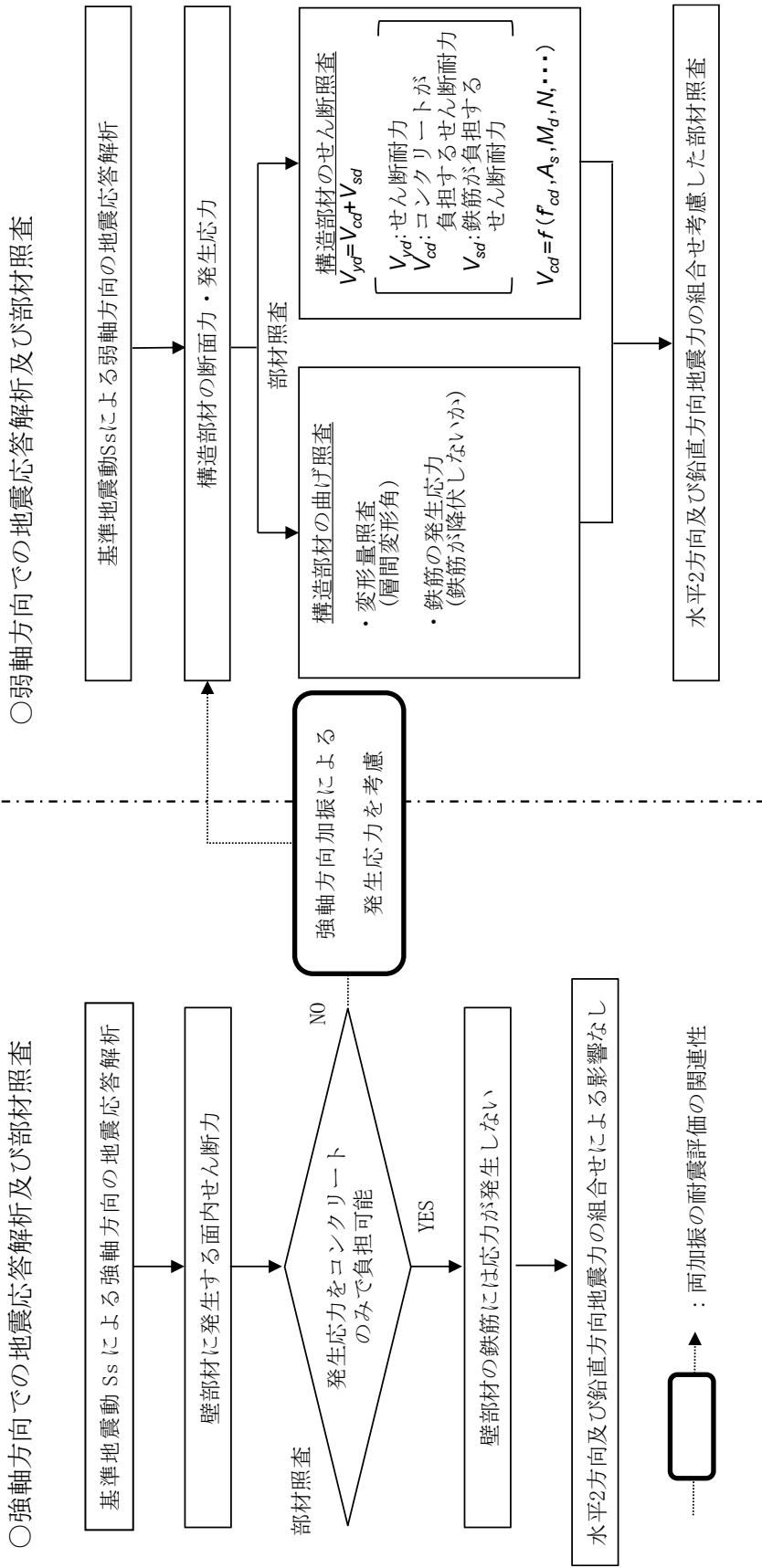


図 3-3-68 水平 2 方向及び鉛直方向地震力の組合せの評価フロー

b. 評価条件

箱型構造物の評価条件については、各構造物それぞれに対応する地震応答計算書に記載の解析手法、解析モデル、解析ケース及び地震動とする。

c. 許容限界

許容限界は、RC規準を参考に、コンクリートの短期許容せん断応力度 f_s とする。

表 3-3-5 に各構造物におけるコンクリートの短期許容せん断応力度を示す。

表 3-3-5 コンクリートの短期許容せん断応力度

対象構造物	設計基準強度 F_c (N/mm ²)	短期許容 せん断応力度 f_s (N/mm ²)	備考
B-ディーゼル燃料貯蔵タンク格納槽	24.0	1.11	($F_c/30$ かつ $0.5 + F_c/100$ 以下) の 1.5 倍
第1ベントフィルタ格納槽			
低圧原子炉代替注水ポンプ格納槽			
緊急時対策所用燃料地下タンク			

d. 評価結果

(a) B-ディーゼル燃料貯蔵タンク格納槽

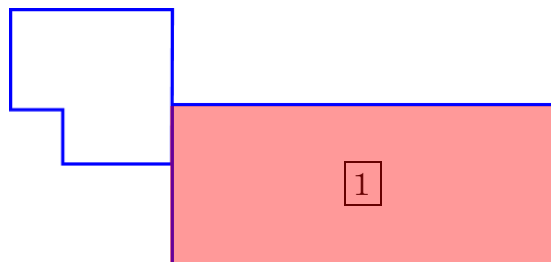
強軸方向断面（B-B断面）にて発生する面内せん断応力度は、表3-3-6に示すとおり最大で0.47（N/mm²）である。一方で、RC規準による許容限界である短期許容せん断応力度は1.11（N/mm²）であり、照査値は1.0を下回ることから強軸方向加振にて壁部材に生じるせん断応力は、弱軸方向断面の耐震評価に影響を与えることはない。

なお、B-ディーゼル燃料貯蔵タンク格納槽の強軸方向断面については、一部耐震壁を考慮しない弱軸方向断面が存在することから、強軸方向断面となる範囲について、対象部位①のみを耐震壁とみなし、耐震壁に生じるせん断力（面内せん断）に対して評価を行った。

表3-3-6 面内せん断に対する照査結果（対象部位①）

解析 ケース	地震動		面内せん断 応力度	短期許容 せん断応力度	照査値 τ_{max}/f_s
			τ_{max} (N/mm ²)	f_s (N/mm ²)	
①	S s - D	++	0.39	1.11	0.36
		-+	0.34		0.31
		+ -	0.40		0.37
		--	0.34		0.31
	S s - F 1	++	0.26		0.24
	S s - F 2	++	0.29		0.27
	S s - N 1	++	0.25		0.23
		-+	0.33		0.30
	S s - N 2 (NS)	++	0.25		0.23
		-+	0.28		0.26
	S s - N 2 (EW)	++	0.25		0.23
		-+	0.28		0.25
②	S s - D	+ -	0.37	0.34	
③	S s - D	+ -	0.47	0.43	

注：評価位置を図3-3-69に示す。



(B-B断面)

図3-3-69 対象部位

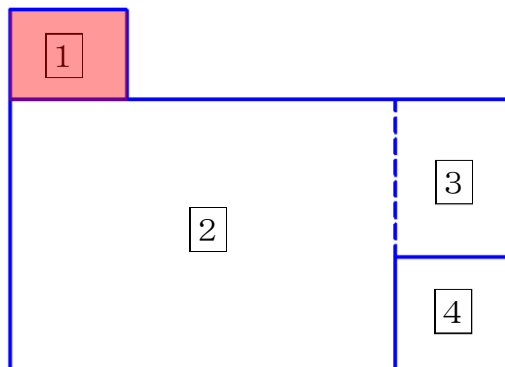
(b) 第1ベントフィルタ格納槽

強軸方向断面（C-C断面）にて発生する面内せん断応力度は、表3-3-7～表3-3-10に示すとおり最大で0.71（N/mm²）である。一方で、RC規準による許容限界である短期許容せん断応力度は1.11（N/mm²）であり、照査値は1.0を下回ることから強軸方向加振にて壁部材に生じるせん断応力は、弱軸方向断面の耐震評価に影響を与えることはない。

表3-3-7 面内せん断に対する照査結果（対象部位¹）

解析 ケース	地震動		面内せん断 応力度 τ_{\max} (N/mm ²)	短期許容 せん断応力度 f_s (N/mm ²)	照査値 τ_{\max}/f_s
④	S _s -D	++	0.21	1.11	0.19
		-+	0.19		0.17
		+ -	0.21		0.19
		--	0.18		0.16
	S _s -F 1	++	0.15		0.14
	S _s -F 2	++	0.15		0.14
	S _s -N 1	++	0.15		0.14
		-+	0.15		0.14
	S _s -N 2 (NS)	++	0.14		0.13
		-+	0.12		0.11
S _s -N 2 (EW)	++	0.13	0.12		
	-+	0.12	0.12		
⑤	S _s -N 1	++	0.15	0.14	
⑥	S _s -N 1	++	0.16	0.15	
⑦	S _s -N 1	++	0.15	0.14	
⑧	S _s -N 1	++	0.16	0.15	

注：評価位置を図3-3-70に示す。



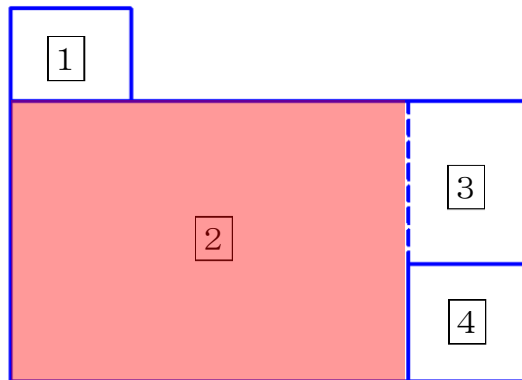
(C-C断面)

図3-3-70 対象部位

表 3-3-8 面内せん断に対する照査結果 (対象部位²⁾)

解析 ケース	地震動		面内せん断 応力度	短期許容 せん断応力度	照査値 τ_{\max}/f_s
			τ_{\max} (N/mm ²)	f_s (N/mm ²)	
④	S _s -D	++	0.52	1.11	0.48
		-+	0.51		0.46
		+ -	0.54		0.49
		--	0.49		0.44
	S _s -F 1	++	0.41		0.37
	S _s -F 2	++	0.43		0.39
	S _s -N 1	++	0.47		0.43
		-+	0.48		0.43
	S _s -N 2 (NS)	++	0.39		0.36
		-+	0.35		0.32
	S _s -N 2 (EW)	++	0.36		0.33
		-+	0.32		0.29
⑤	S _s -N 1	++	0.47	0.43	
⑥	S _s -N 1	++	0.46	0.42	
⑦	S _s -N 1	++	0.47	0.43	
⑧	S _s -N 1	++	0.47	0.43	

注：評価位置を図 3-3-71 に示す。



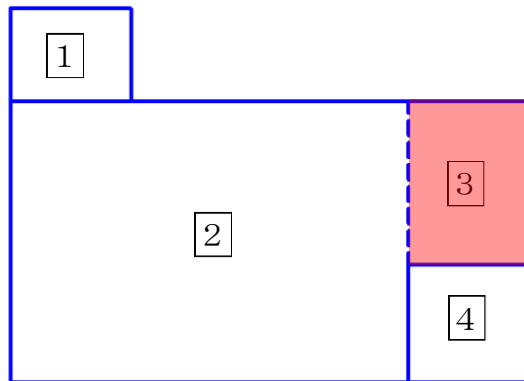
(C-C断面)

図 3-3-71 対象部位

表 3-3-9 面内せん断に対する照査結果 (対象部位³⁾)

解析 ケース	地震動		面内せん断 応力度	短期許容 せん断応力度	照査値 τ_{\max}/f_s
			τ_{\max} (N/mm ²)	f_s (N/mm ²)	
④	S _s -D	++	0.48	1.11	0.43
		-+	0.43		0.39
		+ -	0.55		0.50
		--	0.56		0.50
	S _s -F 1	++	0.36		0.33
	S _s -F 2	++	0.35		0.32
	S _s -N 1	++	0.39		0.36
		-+	0.40		0.37
	S _s -N 2 (NS)	++	0.36		0.33
		-+	0.34		0.31
	S _s -N 2 (EW)	++	0.39		0.36
		-+	0.36		0.33
⑤	S _s -N 1	++	0.39	0.36	
⑥	S _s -N 1	++	0.39	0.35	
⑦	S _s -N 1	++	0.46	0.42	
⑧	S _s -N 1	++	0.46	0.41	

注：評価位置を図 3-3-72 に示す。



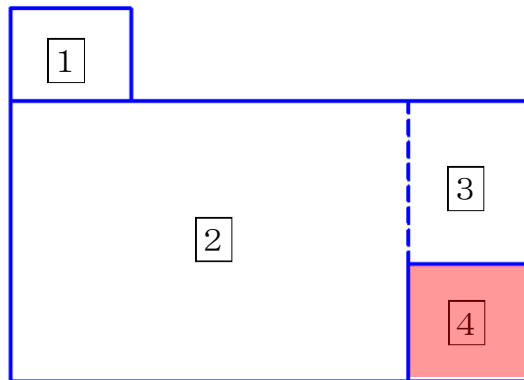
(C-C 断面)

図 3-3-72 対象部位

表 3-3-10 面内せん断に対する照査結果 (対象部位④)

解析 ケース	地震動		面内せん断 応力度 τ_{\max} (N/mm ²)	短期許容 せん断応力度 f_s (N/mm ²)	照査値 τ_{\max}/f_s
④	S _s -D	++	0.62	1.11	0.56
		-+	0.71		0.64
		+ -	0.61		0.55
		--	0.70		0.63
	S _s -F 1	++	0.43		0.39
	S _s -F 2	++	0.65		0.59
	S _s -N 1	++	0.55		0.50
		-+	0.49		0.45
	S _s -N 2 (NS)	++	0.51		0.47
		-+	0.41		0.38
	S _s -N 2 (EW)	++	0.46		0.42
		-+	0.45		0.41
⑤	S _s -N 1	++	0.55	0.50	
⑥	S _s -N 1	++	0.54	0.49	
⑦	S _s -N 1	++	0.54	0.49	
⑧	S _s -N 1	++	0.53	0.48	

注：評価位置を図 3-3-73 に示す。



(C-C断面)

図 3-3-73 対象部位

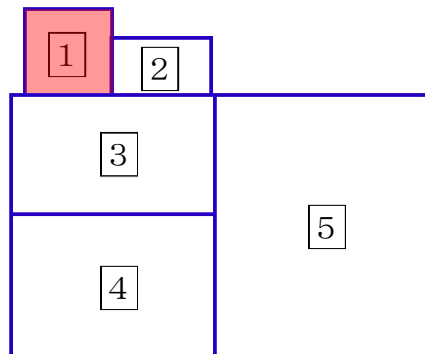
(c) 低圧原子炉代替注水ポンプ格納槽

強軸方向断面（C-C断面）にて発生する面内せん断応力度は、表3-3-11～表3-3-15に示すとおり最大で0.92（N/mm²）である。一方で、RC規準による許容限界である短期許容せん断応力度は1.11（N/mm²）であり、照査値は1.0を下回ることから強軸方向加振にて壁部材に生じるせん断応力は、弱軸方向断面の耐震評価に影響を与えることはない。

表3-3-11 面内せん断に対する照査結果（対象部位①）

解析 ケース	地震動		面内せん断 応力度 τ_{\max} (N/mm ²)	短期許容 せん断応力度 f_s (N/mm ²)	照査値 τ_{\max}/f_s
①	S _s -D	++	0.50	1.11	0.45
		-+	0.51		0.47
		+ -	0.48		0.44
		--	0.49		0.45
	S _s -F 1	++	0.36		0.33
	S _s -F 2	++	0.39		0.36
	S _s -N 1	++	0.25		0.23
		-+	0.26		0.24
	S _s -N 2 (NS)	++	0.26		0.23
		-+	0.31		0.29
S _s -N 2 (EW)	++	0.33	0.30		
	-+	0.30	0.27		
②	S _s -N 1	++	0.25	0.23	
③	S _s -N 1	++	0.26	0.24	

注：評価位置を図3-3-74に示す。



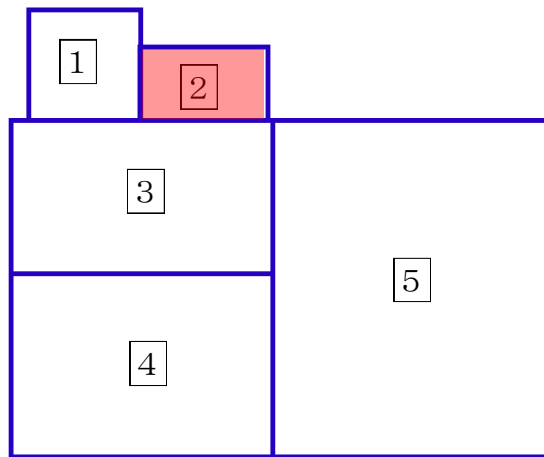
(C-C断面)

図3-3-74 対象部位

表 3-3-12 面内せん断に対する照査結果 (対象部位²⁾)

解析 ケース	地震動		面内せん断 応力度	短期許容 せん断応力度	照査値 τ_{\max}/f_s
			τ_{\max} (N/mm ²)	f_s (N/mm ²)	
①	S _s -D	++	0.15	1.11	0.14
		-+	0.16		0.15
		+ -	0.15		0.14
		--	0.15		0.14
	S _s -F 1	++	0.10		0.09
	S _s -F 2	++	0.11		0.11
	S _s -N 1	++	0.08		0.08
		-+	0.09		0.08
	S _s -N 2 (NS)	++	0.08		0.08
		-+	0.09		0.08
	S _s -N 2 (EW)	++	0.08		0.08
		-+	0.09		0.09
②	S _s -N 1	++	0.08	0.08	
③	S _s -N 1	++	0.08	0.08	

注：評価位置を図 3-3-75 に示す。



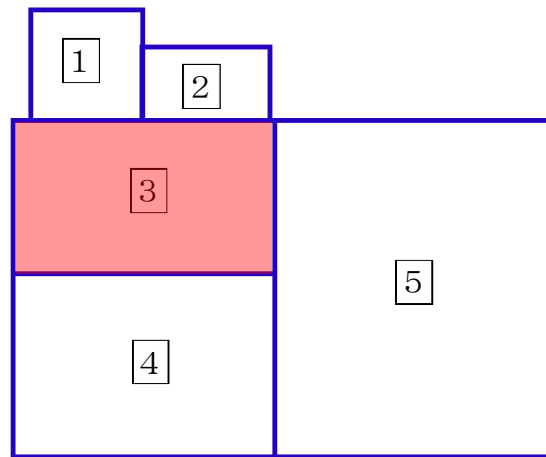
(C-C断面)

図 3-3-75 対象部位

表 3-3-13 面内せん断に対する照査結果 (対象部位³⁾)

解析 ケース	地震動		面内せん断 応力度	短期許容 せん断応力度	照査値 τ_{\max} / f_s
			τ_{\max} (N/mm ²)	f_s (N/mm ²)	
①	S _s -D	++	0.67	1.11	0.61
		-+	0.55		0.50
		+ -	0.69		0.63
		--	0.58		0.53
	S _s -F 1	++	0.43		0.39
	S _s -F 2	++	0.49		0.44
	S _s -N 1	++	0.34		0.31
		-+	0.46		0.42
	S _s -N 2 (NS)	++	0.38		0.35
		-+	0.45		0.41
	S _s -N 2 (EW)	++	0.40		0.36
		-+	0.46		0.42
②	S _s -N 1	++	0.34	0.31	
③	S _s -N 1	++	0.34	0.31	

注：評価位置を図 3-3-76 に示す。



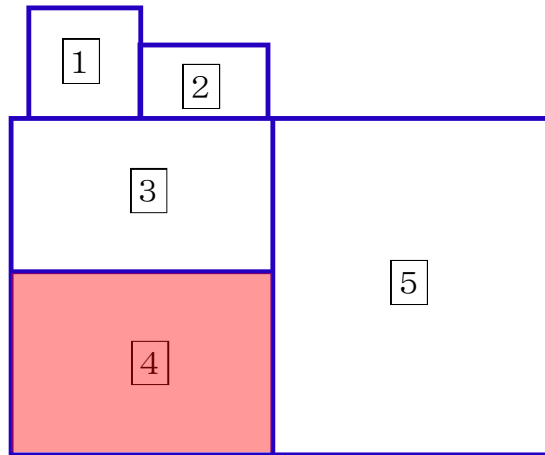
(C-C断面)

図 3-3-76 対象部位

表 3-3-14 面内せん断に対する照査結果 (対象部位⁴)

解析 ケース	地震動		面内せん断 応力度	短期許容 せん断応力度	照査値 τ_{\max}/f_s
			τ_{\max} (N/mm ²)	f_s (N/mm ²)	
①	S _s -D	++	0.88	1.11	0.80
		-+	0.89		0.81
		+ -	0.92		0.84
		--	0.87		0.79
	S _s -F 1	++	0.64		0.58
	S _s -F 2	++	0.74		0.67
	S _s -N 1	++	0.57		0.51
		-+	0.60		0.55
	S _s -N 2 (NS)	++	0.57		0.52
		-+	0.54		0.49
	S _s -N 2 (EW)	++	0.56		0.51
		-+	0.62		0.56
②	S _s -N 1	++	0.57	0.52	
③	S _s -N 1	++	0.56	0.51	

注：評価位置を図 3-3-77 に示す。



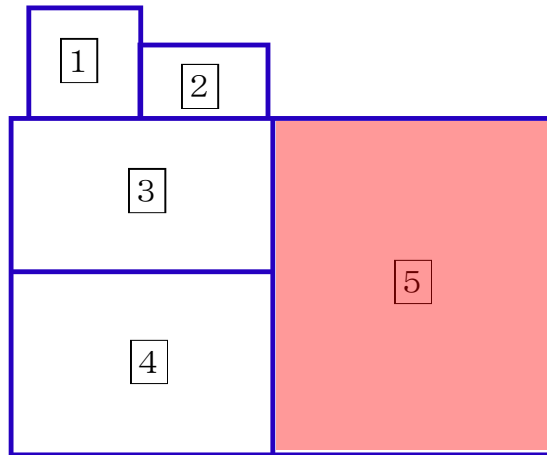
(C-C断面)

図 3-3-77 評価位置図

表 3-3-15 面内せん断に対する照査結果 (対象部位⁵⁾)

解析 ケース	地震動		面内せん断 応力度	短期許容 せん断応力度	照査値 τ_{\max}/f_s
			τ_{\max} (N/mm ²)	f_s (N/mm ²)	
①	S _s -D	++	0.69	1.11	0.63
		-+	0.85		0.77
		+-	0.70		0.64
		--	0.88		0.80
	S _s -F 1	++	0.59		0.54
	S _s -F 2	++	0.75		0.68
	S _s -N 1	++	0.59		0.54
		-+	0.44		0.40
	S _s -N 2 (NS)	++	0.54		0.49
		-+	0.45		0.41
	S _s -N 2 (EW)	++	0.57		0.52
		-+	0.48		0.43
②	S _s -N 1	++	0.58	0.53	
③	S _s -N 1	++	0.60	0.55	

注：評価位置を図 3-3-78 に示す。



(C-C断面)

図 3-3-78 対象部位

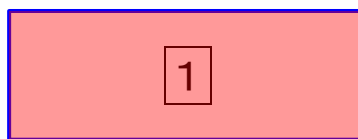
(d) 緊急時対策所用燃料地下タンク

強軸方向断面（B－B断面）にて発生する面内せん断応力度は、表 3－3－16 に示すとおり最大で 0.23（N/mm²）である。一方で、RC規準による許容限界である短期許容せん断応力度は 1.11（N/mm²）であり、照査値は 1.0 を下回ることから強軸方向加振にて壁部材に生じるせん断応力は、弱軸方向断面の耐震評価に影響を与えることはない。

表 3－3－16 面内せん断に対する照査結果（対象部位 1）

解析 ケース	地震動		面内せん断 応力度	短期許容 せん断応力度	照査値 τ_{max} / f_s
			τ_{max} (N/mm ²)	f_s (N/mm ²)	
①	S _s -D	++	0.22	1.11	0.20
		-+	0.20		0.18
		+-	0.23		0.21
		--	0.20		0.18
	S _s -F 1	++	0.01		0.01
	S _s -F 2	++	0.01		0.01
	S _s -N 1	++	0.19		0.17
		-+	0.20		0.19
	S _s -N 2 (NS)	++	0.15		0.14
		-+	0.18		0.17
	S _s -N 2 (EW)	++	0.14		0.13
-+		0.16	0.14		
②	S _s -D	+-	0.23	0.20	
③	S _s -D	+-	0.22	0.20	

注：評価位置を図 3－3－79 に示す。



（B－B断面）

図 3－3－79 対象部位

(2) 箱型構造物 ((1) 箱型構造物と構造的特徴が異なるもの)

a. 評価方法

1号機取水槽ピット部及び1号機取水槽漸拡ダクト部底版並びに1号機取水槽北側壁については、部材の補強を目的として漸拡ダクト部に充填コンクリートによる対策工を実施しているため、一般的な箱型構造物と構造的特徴が異なる。1号機取水槽評価対象部材の平面図を図3-3-80に、断面図を図3-3-81に示す。

対策工を実施することにより、内空部分を充填コンクリートで閉塞するため、水平2方向及び鉛直方向地震力の影響については、表3-3-17のとおり漸拡ダクト部充填コンクリートを対象とする。

評価方法については、VI-2-11-2-4「1号機取水槽ピット部及び1号機取水槽漸拡ダクト部底版の耐震性についての計算書」に記載のせん断破壊及び引張破壊に対する局所安全係数を用いた照査において、最も厳しい局所安全係数に対し、水平2方向の地震力を考慮した基準値として、 $\sqrt{2}$ (≈ 1.42) 以上であることを確認する。

表3-3-17 水平2方向加振時の評価対象部材選定の考え方

	評価対象部材選定の考え方	
	(参考) 水平1方向加振	水平2方向加振
1号機取水槽北側壁	面外方向の荷重を北側壁で負担することから、北側壁を選定する。	面外直交の荷重は、北側壁と比較して剛性の大きい漸拡ダクト部充填コンクリートで負担することから、 <u>漸拡ダクト部充填コンクリートを選定する。</u>
1号機取水槽ピット部及び1号機取水槽漸拡ダクト部底版	面外方向の荷重を漸拡ダクト部充填コンクリートで負担することから、漸拡ダクト部充填コンクリートを選定する。	面外直交方向の荷重を漸拡ダクト部充填コンクリートで負担することから、 <u>漸拡ダクト部充填コンクリートを選定する。</u>

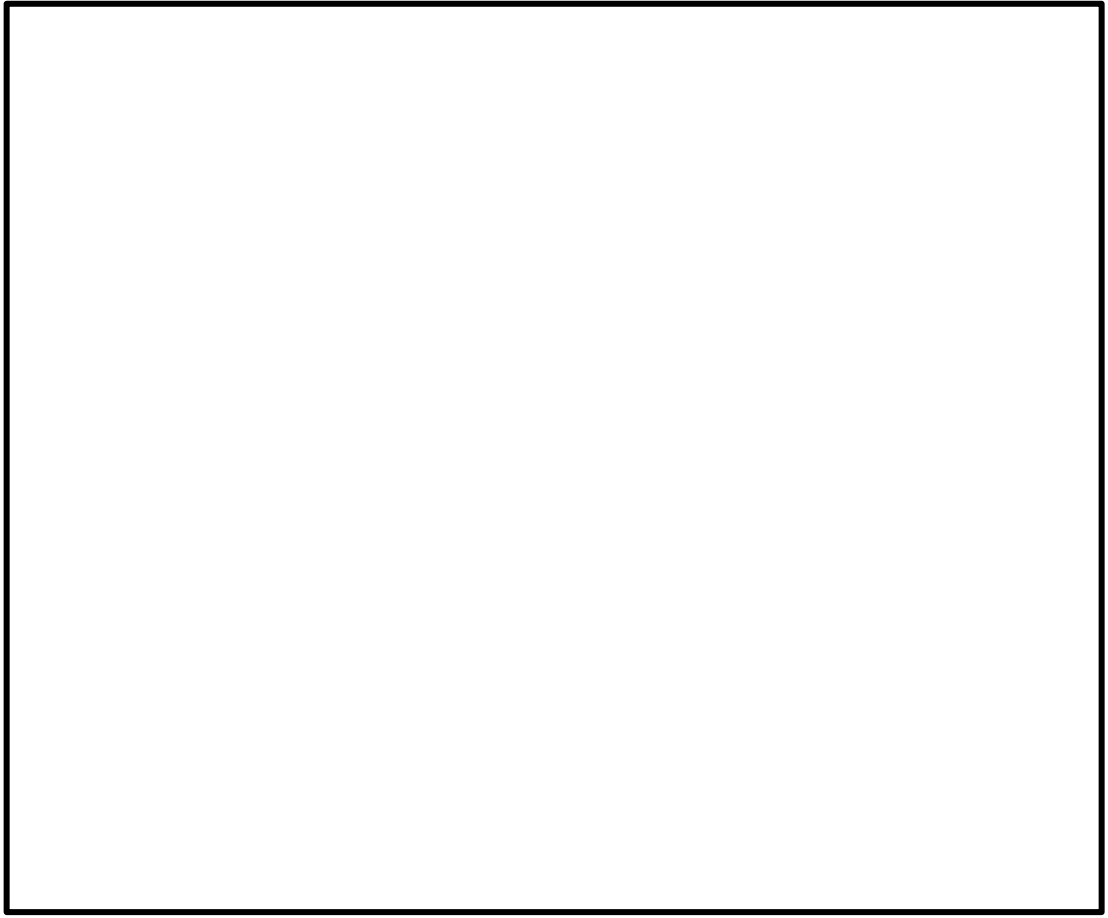


図 3-3-80 1号機取水槽評価対象部材 平面図

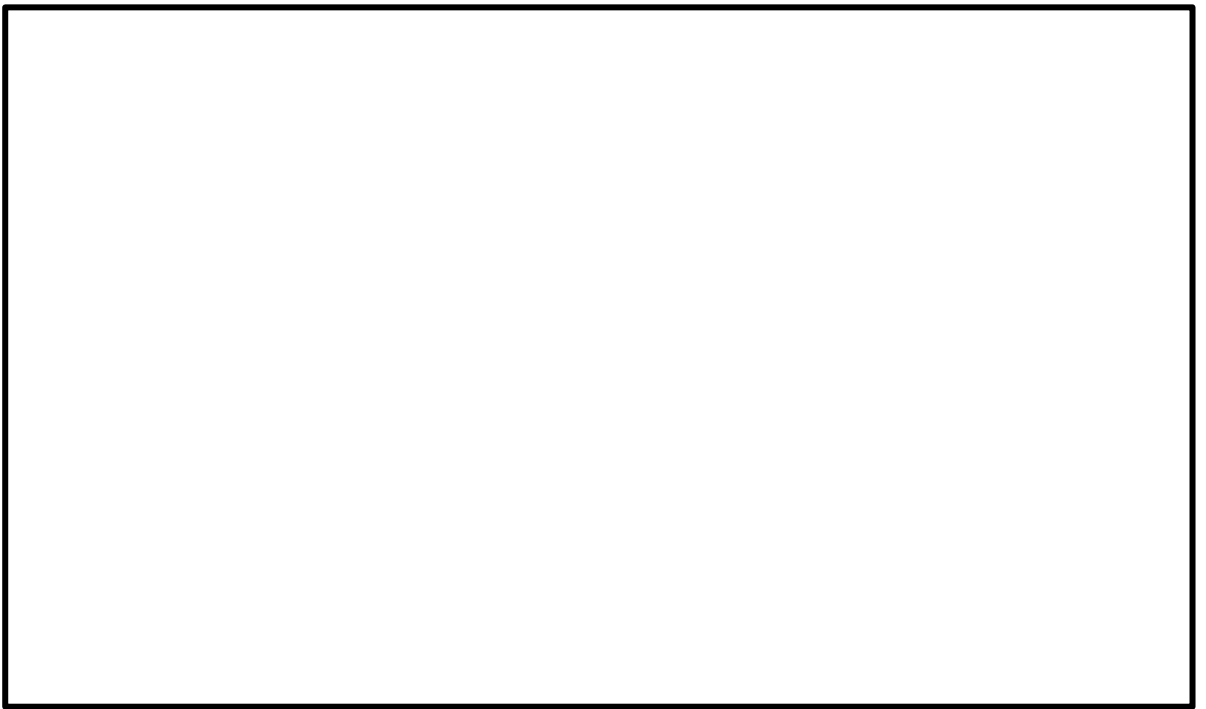


図 3-3-81 1号機取水槽評価対象部材 断面図

b. 評価条件

VI-2-10-2-6「1号機取水槽流路縮小工の耐震性についての計算書」及びVI-2-11-2-4「1号機取水槽ピット部及び1号機取水槽漸拡ダクト部底版の耐震性についての計算書」に記載の解析手法、解析モデル、解析ケース及び地震動とする。

c. 許容限界

許容限界は、VI-2-11-2-4「1号機取水槽ピット部及び1号機取水槽漸拡ダクト部底版の耐震性についての計算書」に記載のせん断破壊及び引張破壊に対する局所安全係数を用いた照査において、最も厳しい局所安全係数に対し、水平2方向の地震力を考慮した基準値として、 $\sqrt{2}$ (≈ 1.42) 以上であることを確認する。

d. 評価結果

水平2方向及び鉛直方向地震力の組合せに基づく漸拡ダクト部充填コンクリートの評価結果を表3-3-18及び表3-3-19に示す。

漸拡ダクト部充填コンクリートのせん断破壊及び引張破壊に対する局所安全係数は、基準値1.42を上回ることを確認した。

表3-3-18 漸拡ダクト部充填コンクリートのせん断破壊に対する局所安全係数

解析 ケース	地震動	せん断応力 S (N/mm ²)	せん断強度 R (N/mm ²)	局所安全係 数 f _s
①	S s - D (--)	1.79	4.12	1.42 < 2.30

表3-3-19 漸拡ダクト部充填コンクリートの引張破壊に対する局所安全係数

解析 ケース	地震動	引張応力 S (N/mm ²)	引張強度 R (N/mm ²)	局所安全係 数 f _s
①	S s - D (-+)	0.74	1.72	1.42 < 2.32

(3) 線状構造物

屋外配管ダクト（タービン建物～排気筒）については、VI-2-2-21「屋外配管ダクト（タービン建物～排気筒）の耐震性についての計算書」において、水平2方向及び鉛直方向地震力の組合せを考慮した耐震評価を実施し、十分な構造強度を有していることを確認している。

(4) 円筒状構造物

取水口については、VI-2-2-29「取水口の耐震性についての計算書」において、復水貯蔵タンク遮蔽壁については、VI-2-11-2-12「復水貯蔵タンク遮蔽壁の耐震性についての計算書」において、水平2方向及び鉛直方向地震力の組合せを考慮した耐震評価を実施し、十分な構造強度を有していることを確認している。

(5) 直接基礎

ガスタービン発電機用軽油タンク基礎については、VI-2-2-36「ガスタービン発電機用軽油タンク基礎の耐震性についての計算書」において、水平2方向及び鉛直方向地震力の組合せを考慮した耐震評価を実施し、十分な構造強度を有していることを確認している。

(6) 管路構造物

取水管については、VI-2-2-28「取水管の耐震性についての計算書」において、水平2方向及び鉛直方向地震力の組合せを考慮した耐震評価を実施し、十分な構造強度を有していることを確認している。

(7) 鉄骨構造

仮設耐震構台の支持杭

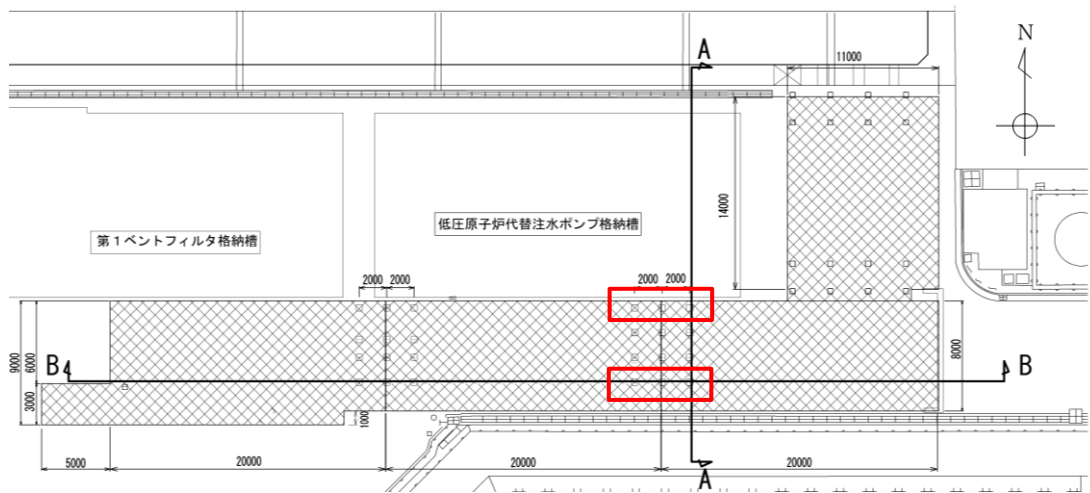
(a) 評価内容

仮設耐震構台の支持杭の水平2方向及び鉛直方向地震力の組合せによる影響評価については、弱軸方向における構造解析にて評価した断面力を用いることで、照査値が基準値以下であることを確認する。

(b) 評価対象

評価対象は、VI-2-11-2-13「仮設耐震構台の耐震性についての計算書」に示す評価対象部位として抽出した主要な構造部材（主桁、受桁、水平材、斜材及び支持杭）のうち、直交する水平2方向の荷重が応力として集中する部位である南側、北側、東側及び西側の支持杭を対象とする。

仮設耐震構台の支持杭の評価対象部位を図3-3-82に示す。



(単位：mm)

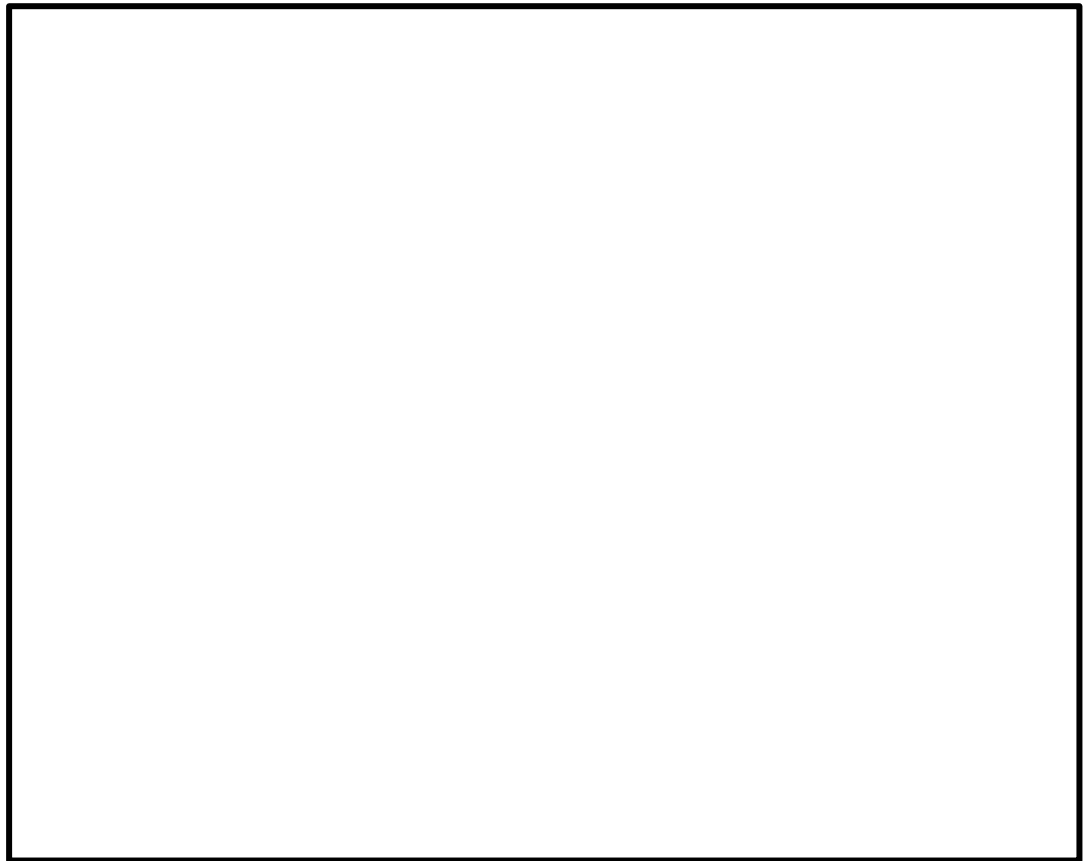


図 3-3-82 (1) 仮設耐震構台の支持杭の評価対象部位 (A-A断面)

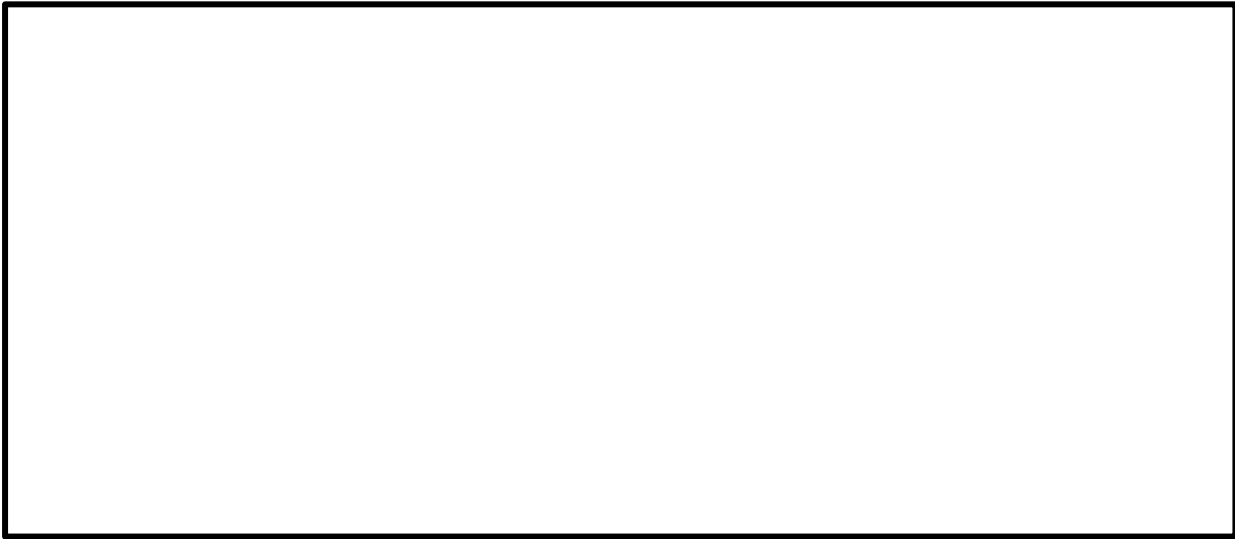
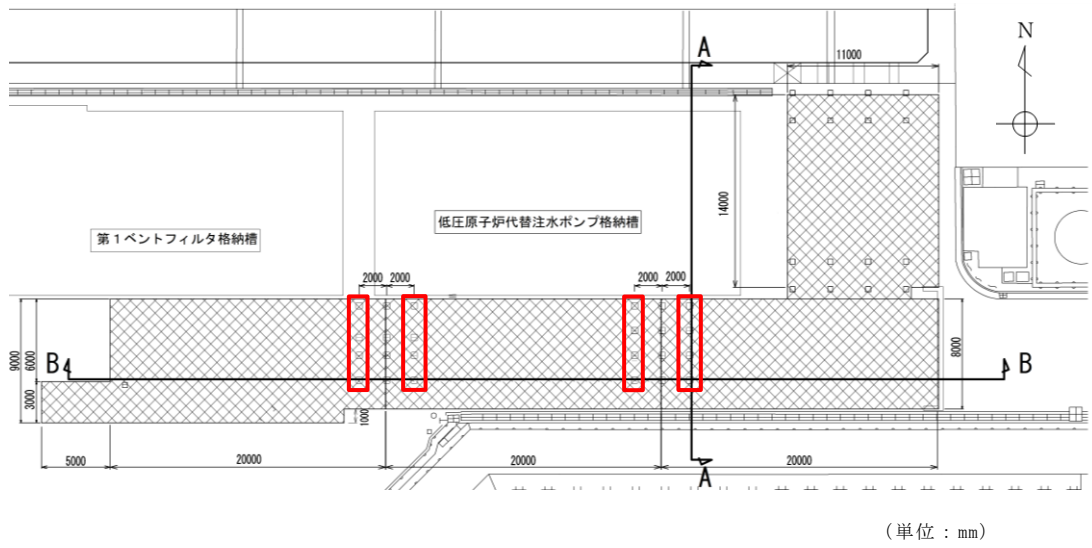


図 3-3-82 (2) 仮設耐震構台の支持杭の評価対象部位 (B-B 断面)

(c) 水平 2 方向及び鉛直方向地震力を考慮した照査値の評価方法

水平 2 方向及び鉛直方向地震力を考慮した照査は、従来の水平 1 方向及び鉛直方向地震力が各方向 1 : 1 で入力された場合に、評価対象部位である支持杭に作用する荷重や応力を考慮し、(d) 評価条件に示す②発生応力度／許容限界の基準値で設定する値を用いて影響を検討する。

水平 2 方向及び鉛直方向地震力を考慮した照査方法、解析ケースについては、VI-2-11-2-13「仮設耐震構台の耐震性についての計算書」に示す方法と同様とする。

(d) 評価条件

①評価項目

地震応答解析は、VI-2-11-2-13「仮設耐震構台の耐震性についての計算書」に示す、地震応答解析により得られる評価対象部位の曲げ軸力及びせん断応力とする。

②発生応力度／許容限界の基準値

水平 2 方向及び鉛直方向地震力の組合せの裕度の基準値については、VI-2-11-2-13「仮設耐震構台の耐震性についての計算書」に示す発生応力度／許容限界の照査値 1.0 以下に対し、水平 2 方向の地震力を考慮した基準値として $1/\sqrt{2}$ ($\doteq 0.70$) 以下とする。

(e) 評価結果

水平 2 方向及び鉛直方向地震力の組合せに基づく影響評価結果を表 3-3-20 に示す。支持杭に発生する曲げ軸力及びせん断力の照査値は基準値 0.70 以下であることを確認した。

表 3-3-20(1) 影響評価結果（曲げ軸力に対する照査値）

断面	地震動*		部位	断面力		照査値
				曲げ モーメント (kN・m)	軸力 (kN)	
A-A断面	S _s -D	++	支持杭 (南側)	333	-1814	0.49<0.7
B-B断面	S _s -D	++	支持杭 (東側)	417	-2448	0.63<0.7

注記*：発生応力度が最大となる地震動を示す。

表 3-3-20(2) 影響評価結果（せん断力に対する照査値）

断面	地震動*		部位	発生応力度	許容応力度	照査値
				(N/mm ²)	(N/mm ²)	
A-A断面	S _s -D	++	支持杭 (南側)	28	120	0.24<0.7
B-B断面	S _s -D	++	支持杭 (東側)	34	120	0.29<0.7

注記*：発生応力度が最大となる地震動を示す。

3.3.4 機器・配管系への影響

屋外重要土木構造物等において、水平2方向及び鉛直方向地震力の組合せの影響評価対象として抽出した構造物について、機器・配管系への影響の可能性について検討した。

水平2方向及び鉛直方向地震力の組合せによる応答値への影響については、構造物にねじれが発生する場合、応答に影響を与えられられる。

(1) 箱型構造物

箱型構造物については、鉄筋コンクリート部材の底版や側壁が厚く、全体の剛性が大きいことから、地震力によるねじれが発生し難い構造となる。そのため、直交するそれぞれの方向の加振の影響は互いに顕著な影響を及ぼさないと考えられる。

(2) 線状構造物

線状構造物のうち、水平2方向及び鉛直方向地震力の組合せの影響評価対象として抽出した屋外配管ダクト（タービン建物～排気筒）の一体化部については、直交するダクトが交差する箇所であり、剛性が大きいことから、地震力によるねじれが発生し難い構造となる。そのため、直交するそれぞれの方向の加振の影響は互いに顕著な影響を及ぼさないと考えられる。

(3) 円筒状構造物

円筒状構造物である取水口及び復水貯蔵タンク遮蔽壁については、機器・配管系を支持していないことから影響はない。

(4) 直接基礎

直接基礎であるガスタービン発電機用軽油タンク基礎については、鉄筋コンクリート部材の底版が厚く、全体の剛性が大きい。また、鉛直部材が左右対称に配置されており、地震力によるねじれが発生し難い構造となる。そのため、直交するそれぞれの方向の加振の影響は互いに顕著な影響を及ぼさないと考えられる。

(5) 管路構造物

管路構造物である取水管については、機器・配管系を支持していないことから影響はない。

(6) 鉄骨構造

鉄骨構造である仮設耐震構台については、機器・配管系を支持していないことから影響はない。

3.3.5 まとめ

屋外重要土木構造物等において、水平 2 方向及び鉛直方向地震力の影響を受ける可能性がある施設（部位）について、従来設計手法における保守性も考慮したうえで抽出し、水平 1 方向及び鉛直方向地震力の組合せによる設計に対して影響を評価した。その結果、水平 2 方向及び鉛直方向地震力を想定した発生応力が許容値を満足し、施設が有する耐震性に影響のないことを確認した。

3.4 津波防護施設，浸水防止設備及び津波監視設備

3.4.1 水平2方向及び鉛直方向地震力の組合せの評価対象構造物の抽出

(1) 評価対象となる施設の整理

水平2方向及び鉛直方向地震力の組合せの影響評価を実施する対象設備は，津波防護施設である防波壁，防波壁通路防波扉及び1号機取水槽流路縮小工，浸水防止設備である防水壁，屋外排水路逆止弁，水密扉，床ドレン逆止弁，隔離弁，貫通部止水処置，ポンプ及び配管，津波監視設備である津波監視カメラ及び取水槽水位計とする。各構造物の位置図を図3-4-1に，評価対象施設を表3-4-1に示す。

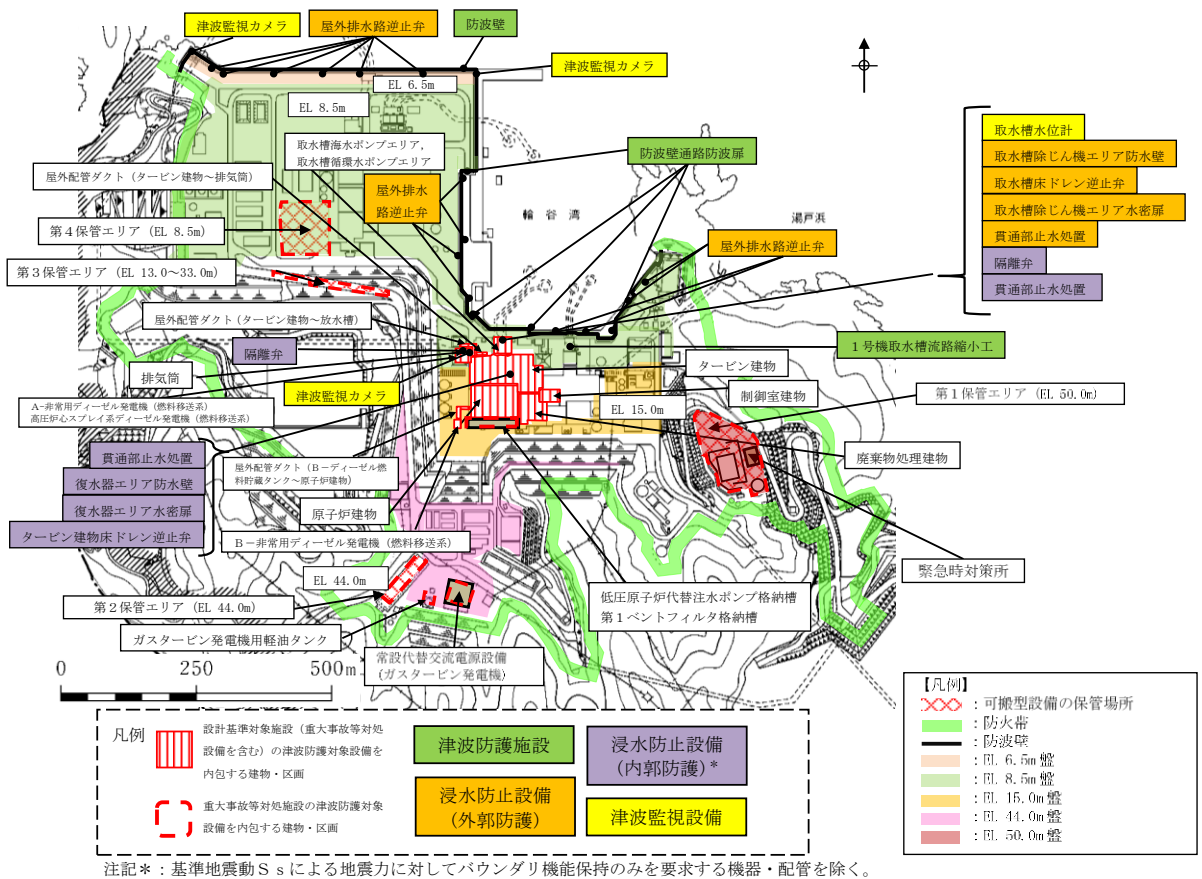


図3-4-1 (1) 津波防護施設，浸水防止設備及び津波監視設備位置図

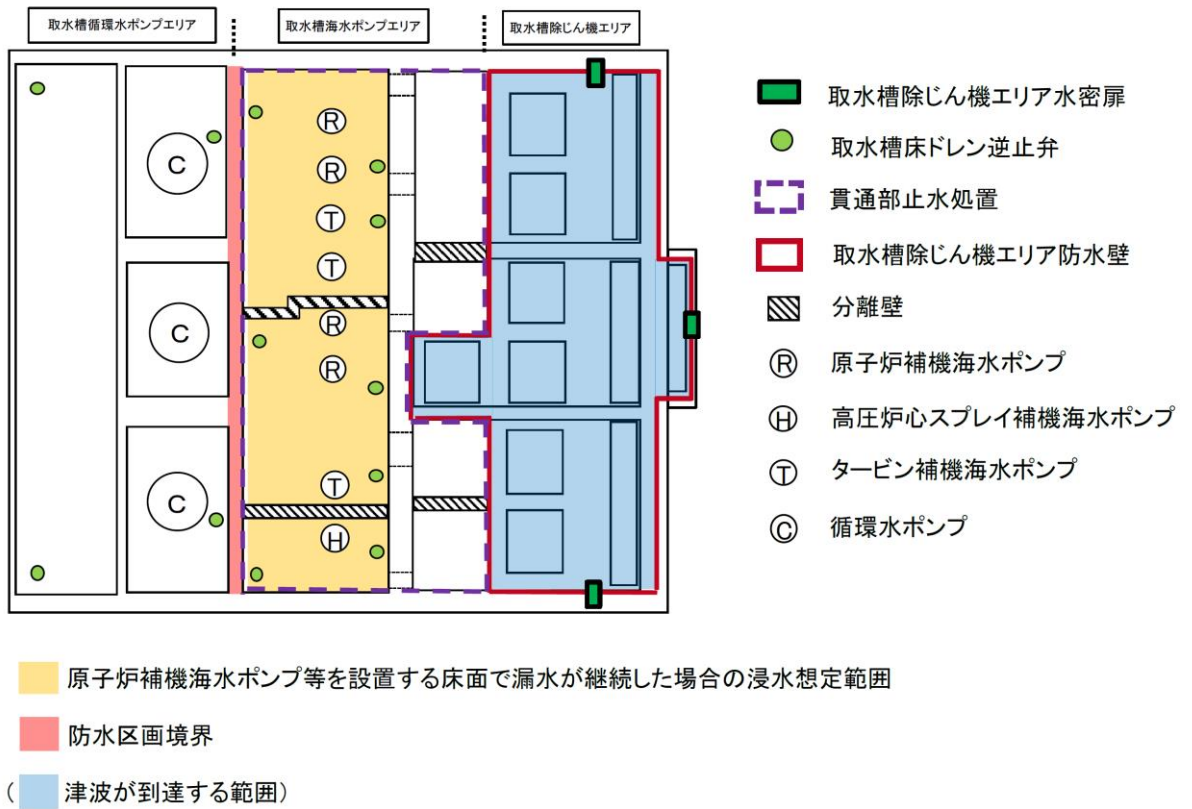


図 3-4-1 (2) 津波防護施設，浸水防止設備及び津波監視設備位置図

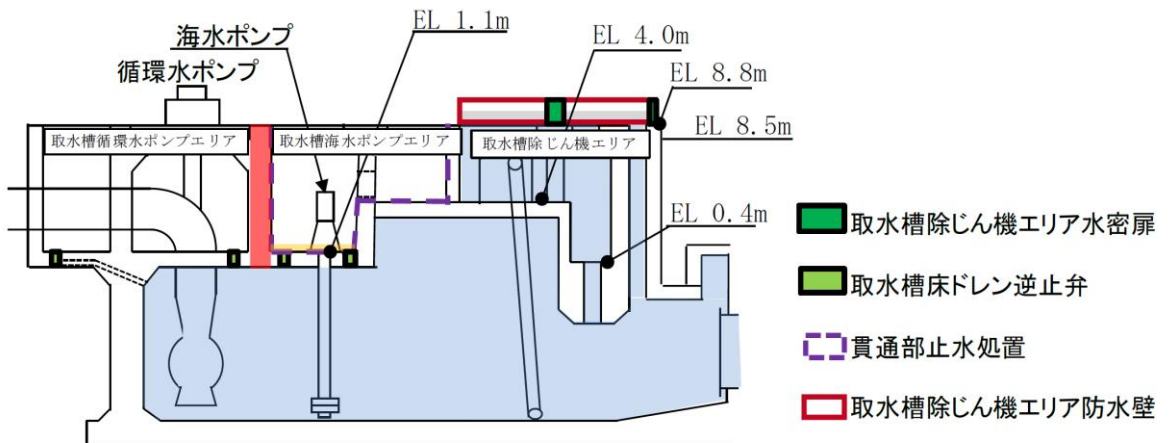


図 3-4-1 (3) 津波防護施設，浸水防止設備及び津波監視設備位置図

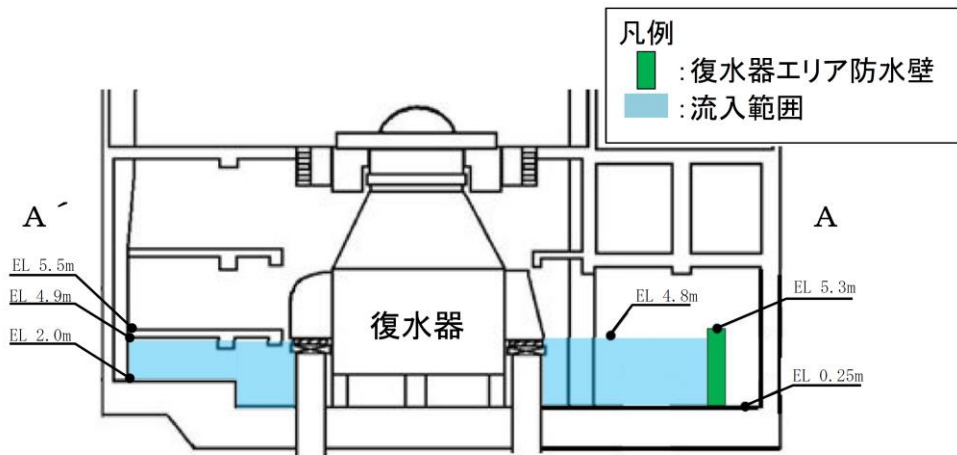
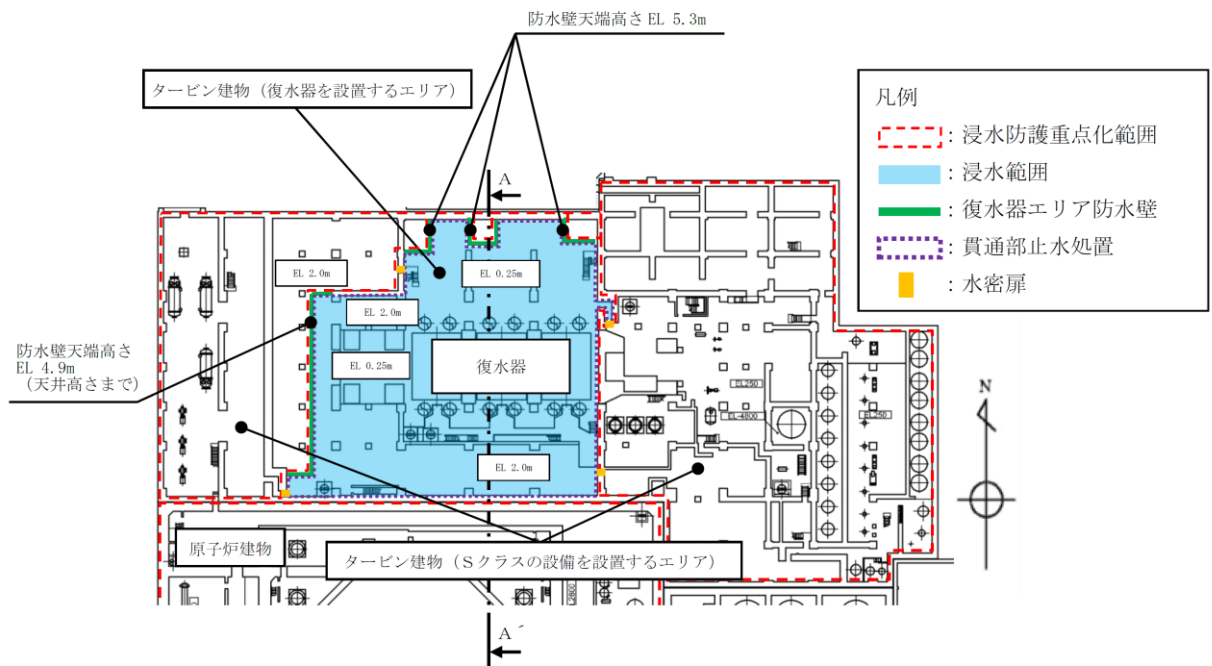
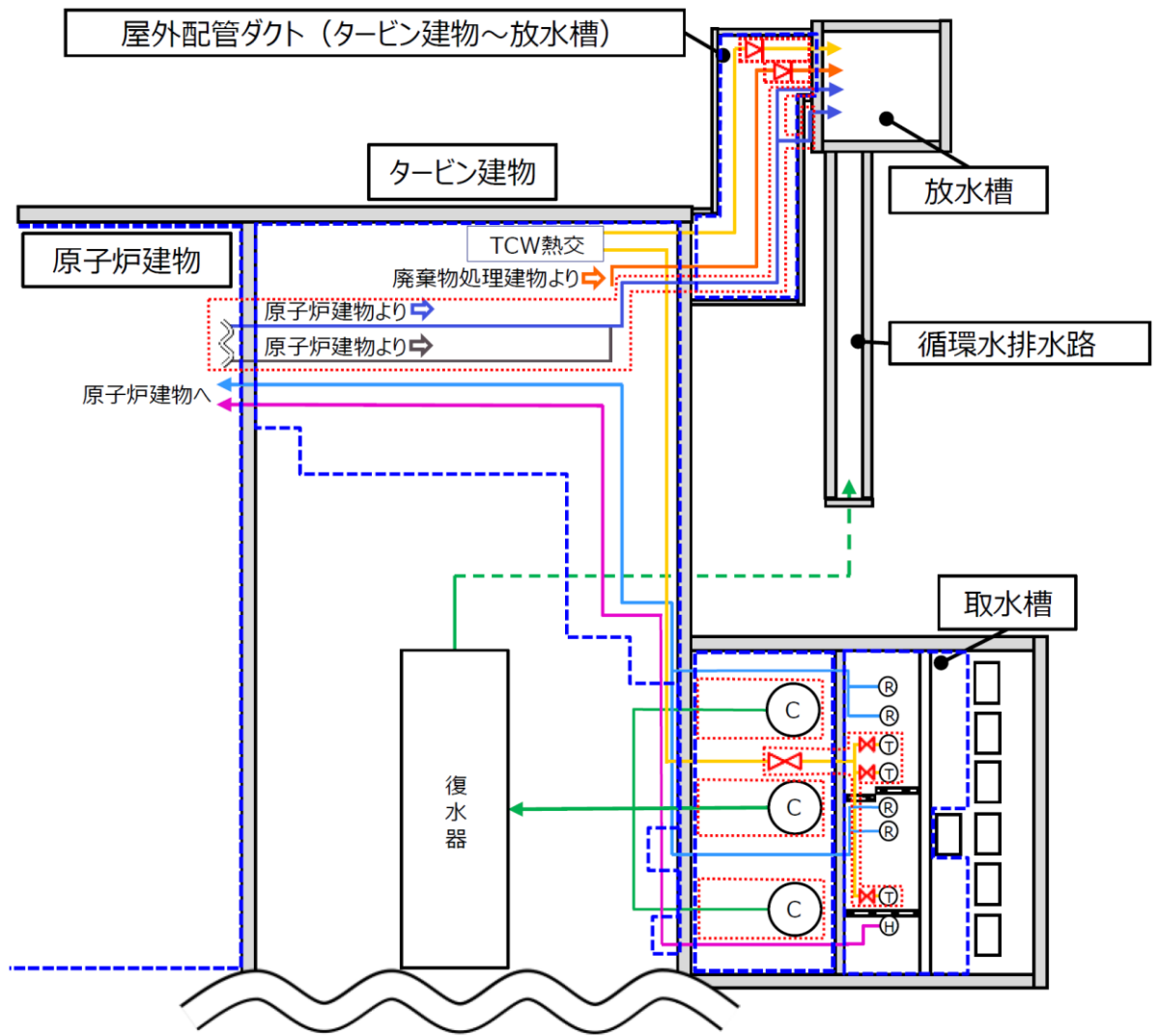


図 3-4-1 (4) 津波防護施設, 浸水防止設備及び津波監視設備位置図



【凡例】

- : Sクラスとする範囲
 - : 浸水防護重点化範囲
 - ← : 原子炉補機海水系配管 (Sクラス)
 - ← : 高圧炉心スプレイ補機海水系配管 (Sクラス)
 - ← : 原子炉補機海水系放水配管 (Cクラス)
 - ← : 高圧炉心スプレイ補機海水系放水配管 (Cクラス)
 - ← : タービン補機海水系配管 (Cクラス)
 - ← : 循環水系配管 (Cクラス) (点線部は埋設配管を示す)
 - ← : 液体廃棄物処理系配管 (Cクラス)
 - X : 隔離弁 (電動弁, 逆止弁)
 - R : 原子炉補機海水ポンプ (Sクラス)
 - H : 高圧炉心スプレイ補機海水ポンプ (Sクラス)
 - T : タービン補機海水ポンプ (Cクラス)
 - C : 循環水ポンプ (Cクラス)
- 注) 浸水防護機能を除く耐震クラスを記載

図 3-4-1 (5) 津波防護施設, 浸水防止設備及び津波監視設備位置図

表 3-4-1 評価対象施設

設備名称		施設分類	
防波壁	防波壁（多重鋼管杭式擁壁）	津波防護施設	
	防波壁（逆 T 擁壁）		
	防波壁（波返重力擁壁）		
防波壁通路防波扉	防波壁通路防波扉（1号機北側）		
	防波壁通路防波扉（2号機北側）		
	防波壁通路防波扉（荷揚場南）		
	防波壁通路防波扉（3号機東側）		
1号機取水槽流路縮小工			
防水壁	取水槽除じん機エリア防水壁		浸水防止設備
	復水器エリア防水壁		
屋外排水路逆止弁			
水密扉	取水槽除じん機エリア水密扉		
	復水器エリア水密扉		
床ドレン逆止弁	取水槽床ドレン逆止弁		
	タービン建物床ドレン逆止弁		
隔離弁	タービン補機海水系隔離システム （電動弁，漏えい検知器，制御盤）		
	逆止弁		
ポンプ及び配管			
貫通部止水処置			
津波監視カメラ		津波監視設備	
取水槽水位計			

津波防護施設、浸水防止設備及び津波監視設備の水平 2 方向及び鉛直方向地震力の組合せの影響評価は、VI-2-1-8「水平 2 方向及び鉛直方向地震力の組合せに関する影響評価方針」の「4.2 機器・配管系」、 「4.3 屋外重要土木構造物等」に分類し評価を行っていることから、その分類を表 3-4-2 に示す。

浸水防止設備及び津波監視設備のうち、VI-2-1-8「水平 2 方向及び鉛直方向地震力の組合せに関する影響評価方針」の「4.2 機器・配管系」に基づき、「3.2 機器・配管系」にて評価結果を示している施設については、本章では評価は省略する。浸水防止設備の間接支持構造物のうち、「3.1 建物・構築物」及び「3.3 屋外重要土木構造物等」にて評価結果を示している施設についても、本章では評価は省略する。

表 3-4-2 津波防護施設, 浸水防止設備及び津波監視設備の分類

分類	名称	区分	
津波防護施設	防波壁	「3.3 屋外重要土木構造物等」の設計方針に基づく。影響評価については「3.4.5 まとめ」に整理する。	
	防波壁通路 防波扉	1号機北側	「3.2 機器・配管系」の設計方針に基づく。なお, 間接支持構造物の影響評価は, 「3.4.4 機器・配管系への影響」に整理する。
		2号機北側	
		荷揚場南	「3.3 屋外重要土木構造物等」の設計方針に基づく。影響評価については「3.4.5 まとめ」に整理する。
		3号機東側	
1号機取水槽流路縮小工	「3.2 機器・配管系」の設計方針に基づく。なお, 間接支持構造物の影響評価は, 「3.3 屋外重要土木構造物等」に整理する。		
浸水防止設備	防水壁	「3.3 屋外重要土木構造物等」の設計方針に基づく。影響評価については「3.4.5 まとめ」に整理する。なお, 間接支持構造物の影響評価は, 「3.1 建物・構築物」及び「3.3 屋外重要土木構造物等」に整理する。	
	屋外排水路逆止弁	「3.2 機器・配管系」の設計方針に基づく。なお, 間接支持構造物の影響評価は, 「3.1 建物・構築物」, 「3.3 屋外重要土木構造物等」又は「3.4.4 機器・配管系への影響」に整理する。	
	水密扉		
	床ドレン逆止弁		
	隔離弁		
	ポンプ及び配管		
	貫通部止水処置		
津波監視設備	津波監視カメラ	「3.2 機器・配管系」の設計方針に基づく。なお, 間接支持構造物の影響評価は, 「3.3 屋外重要土木構造物等」又は「3.4.4 機器・配管系への影響」に整理する。	
	取水槽水位計		

(2) 構造形式の分類

本章における評価対象構造物である津波防護施設，浸水防止設備及び津波監視設備並びにその間接支持構造物の構造形式の分類を表 3-4-3 に示す。

構造形式により線状構造物及び鋼管杭基礎の 2 つの構造形式に分類される。

表 3-4-3 津波防護施設，浸水防止設備及び津波監視設備
並びにその間接支持構造物の構造形式の分類

分類	構造物		線状構造物	鋼管杭基礎
津波防護施設	防波壁	多重鋼管杭式擁壁	○ (上部工)	○ (鋼管杭)
		逆T擁壁	○ (上部工)	
		波返重力擁壁	○ (上部工・下部工)	
	防波壁通路 防波扉	1号機北側	○ (防波壁(多重鋼管杭式擁壁)* ¹)	
		2号機北側	○ (防波壁(多重鋼管杭式擁壁)* ¹)	
		荷揚場南	○ (上部工* ²)	○ (鋼管杭)
		3号機東側	○ (上部工* ²)	
浸水防止設備	防水壁	取水槽除じん機 エリア防水壁	○ (防水壁)	
		復水器エリア 防水壁	○ (防水壁)	
津波監視設備	津波監視カメラ		○ (防波壁(波返重力擁壁)* ¹)	

注記*1：間接支持構造物を示す。なお，本表に示している設備以外の浸水防止設備及び津波監視設備の間接支持構造物については「3.1 建物・構築物」及び「3.3 屋外重要土木構造物」にて評価結果を示していることから，本章では評価は省略する。

*2：主たる止水構造である防波扉（鋼製扉体）については，従来設計手法における評価対象断面に対して直交方向（強軸方向）の断面係数が相対的に大きいため，水平2方向及び鉛直方向地震力の組合せの影響は小さいことから評価は省略する。一方，防波扉（鋼製扉体）を支持する左右のRC支柱については，線状構造物である防波壁と一体構造であり，強軸方向の慣性力等の荷重が作用することで，水平2方向及び鉛直方向地震力の組合せの影響が想定されるため，評価対象とする。

(3) 従来設計手法における評価対象断面に対して直交する荷重の整理

表 3-4-4 に従来設計手法における評価対象断面に対して直交する荷重を示す。
 従来設計手法における評価対象断面に対して直交する荷重として、動土圧、動水圧、
 摩擦力及び慣性力が挙げられる。

表 3-4-4 従来設計手法における評価対象断面に対して直交する荷重

作用荷重		作用荷重のイメージ
①動土圧 及び 動水圧	従来設計手法における評価対象断面に対して、平行に配置される構造部材に作用する動土圧及び動水圧	
②摩擦力	周辺の埋戻土と躯体間で生じる相対変位に伴い発生する摩擦力	
③慣性力	躯体に作用する慣性力	

(4) 荷重の組合せによる応答特性が想定される箇所

表 3-4-5 に、3.4.1(2)で整理した構造形式、3.4.1(3)で整理した荷重作用による影響程度と、各構造物の概略図と特徴を示す。

また、荷重の組合せによる応答特性が想定される箇所として、鋼管杭基礎の防波壁（多重鋼管杭式擁壁）及び防波壁通路防波扉（荷揚場南）の下部工を抽出する。

表 3-4-5(1) 水平 2 方向及び鉛直方向地震力の組合せの評価対象構造物の抽出結果

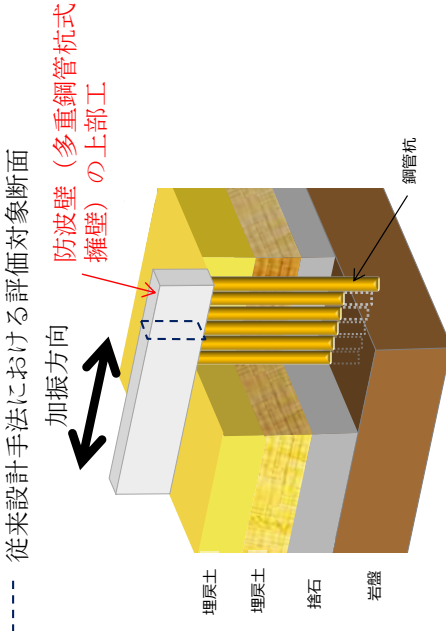
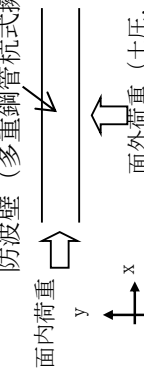
構造形式の分類	線状構造物 (防波壁 (多重鋼管杭式擁壁) 上部工)	
従来設計手法における評価断面に 対して直交する荷重の作用状況		
従来設計手法における評価断面に 対して直交する荷重の影響程度	① 動土圧及び動水圧	作用しない
水平 2 方向及び鉛直方向地震力の 影響が想定される応答特性	② 摩擦力	作用しない
抽出結果	③ 慣性力	全ての部材に作用
<p>従来設計手法における評価対象断面に対して直交方向 (強軸方向) に①動土圧及び動水圧による荷重が作用しないため影響の程度が小さい。</p>		
<p>防波壁 (多重鋼管杭式擁壁) の上部工</p> 	<ul style="list-style-type: none"> 防波壁 (多重鋼管杭式擁壁) の上部工には、左記に示すような水平 2 方向入力による面内荷重及び面外荷重の作用が考えられる。 上部工には土圧及び水圧等の荷重が作用しないこと及び面内荷重として強軸方向の慣性力により発生する応力の影響は小さいことから、水平 2 方向及び鉛直方向地震力の組合せの影響は小さい。 	
×		

表 3-4-5(2) 水平 2 方向及び鉛直方向地震力の組合せの評価対象構造物の抽出結果

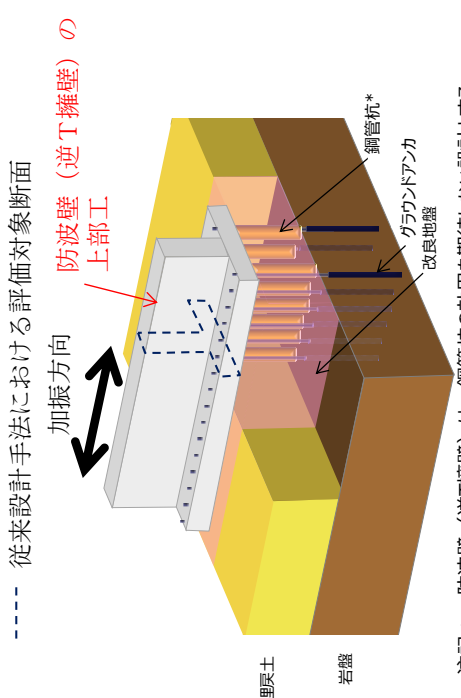
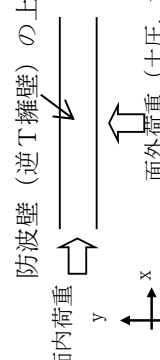
構造形式の分類	線状構造物 (防波壁 (逆 T 擁壁) 上部工)	
<p>従来設計手法における評価断面に対して直交する荷重の作用状況</p>	 <p>注記* : 防波壁 (逆 T 擁壁) は, 鋼管杭の効果を期待しない設計とする。</p>	
<p>従来設計手法における評価断面に対して直交する荷重の影響程度</p>	<p>① 動土圧及び動水圧</p>	<p>作用しない</p>
<p>水平 2 方向及び鉛直方向地震力の影響が想定される応答特性</p>	<p>② 摩擦力</p>	<p>作用しない</p>
<p>抽出結果</p>	<p>③ 慣性力</p>	<p>全ての部材に作用</p>
<p>防波壁 (逆 T 擁壁) の上部工</p> 		<ul style="list-style-type: none"> 防波壁 (逆 T 擁壁) の上部工には, 左記に示すような水平 2 方向入力による面内荷重及び面外荷重の作用が考えられる。 上部工には土圧及び水圧等の荷重が作用しないこと及び強軸方向の慣性力により発生する応力の影響は小さいことから, 水平 2 方向及び鉛直方向地震力の組合せの影響は小さい。
<p>抽出結果</p>		<p>X</p>

表 3-4-5(3) 水平 2 方向及び鉛直方向地震力の組合せの評価対象構造物の抽出結果

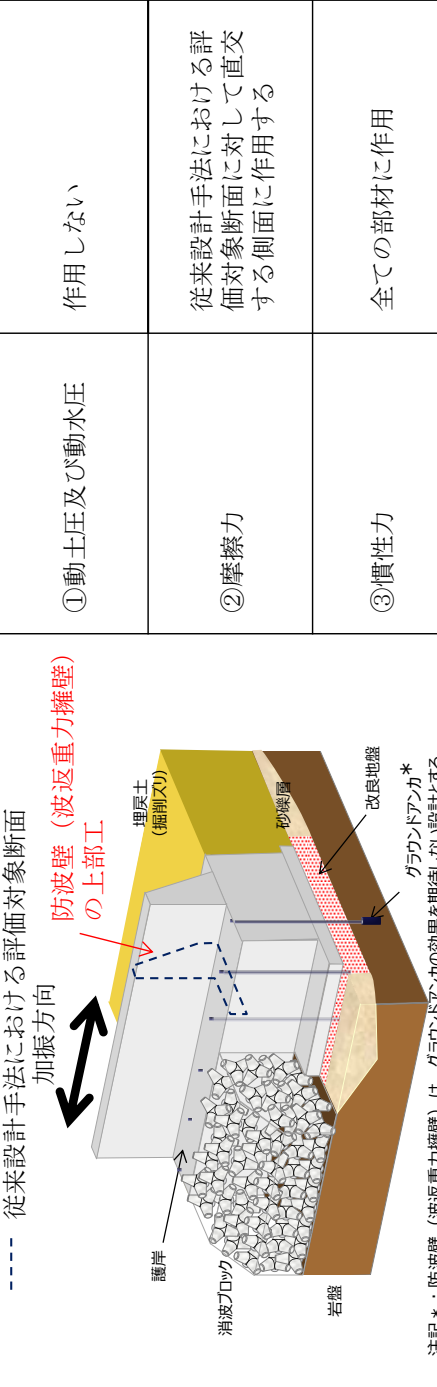
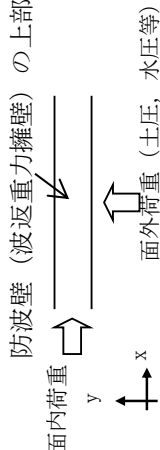
構造形式の種類	線状構造物 (防波壁 (波返重力擁壁) 上部工)	
<p>従来設計手法における評価断面に対して直交する荷重の作用状況</p>		
<p>従来設計手法における評価断面に対して直交する荷重の影響程度</p>	<p>①動土圧及び動水圧</p>	<p>作用しない</p>
<p>水平 2 方向及び鉛直方向地震力の影響が想定される応答特性</p>	<p>②摩擦力</p>	<p>従来設計手法における評価対象断面に対して直交する側面に作用する</p>
<p>抽出結果</p>	<p>③慣性力</p>	<p>全ての部材に作用</p>
<p>防波壁 (波返重力擁壁) の上部工</p> 		<p>・ 従来設計手法における評価対象断面に対して直交方向 (強軸方向) に①動土圧及び動水圧による荷重が作用しないため影響の程度が小さい。</p> <p>・ 防波壁 (波返重力擁壁) の上部工には, 左記に示すような水平 2 方向入力による面内荷重及び面外荷重の作用が考えられる。</p> <p>・ 上部工には土圧及び水圧等の荷重が作用しないこと及び強軸方向の慣性力により発生する応力の影響は小さいことから, 水平 2 方向及び鉛直方向地震力の組合せの影響は小さい。</p>
<p>抽出結果</p>		<p>X</p>

表 3-4-5(4) 水平 2 方向及び鉛直方向地震力の組合せの評価対象構造物の抽出結果

構造形式の分類	線状構造物 (防波壁 (波返重力擁壁) 下部工)		
<p>従来設計手法における評価断面に 対して直交する荷重の作用状況</p>	<p>注記*: 防波壁 (波返重力擁壁) は, グラウンドアンカの効果を利用しない設計とする。</p>	<p>① 動土圧及び動水圧</p>	<p>作用しない</p>
		<p>② 摩擦力</p>	<p>従来設計手法における評価対象断面に対して直交する側面に作用する</p>
		<p>③ 慣性力</p>	<p>全ての部材に作用</p>
<p>従来設計手法における評価断面に 対して直交する荷重の影響程度</p>	<p>・従来設計手法における評価対象断面に対して直交方向 (強軸方向) に①動土圧及び動水圧による荷重が作用しないため影響の程度が小さい。</p>		
<p>水平2方向及び鉛直方向地震力の 影響が想定される応答特性</p>	<p>防波壁 (波返重力擁壁) の下部工</p>	<ul style="list-style-type: none"> ・防波壁 (波返重力擁壁) の下部工には, 左記に示すような水平2方向入力による面内荷重及び面外荷重の作用が考えられる。 ・下部工は強軸方向の慣性力により発生する応力の影響は小さいことから, 水平2方向及び鉛直方向地震力の組合せの影響は小さい。 	
<p>抽出結果</p>	<p style="text-align: center;">×</p>		

表 3-4-5(5) 水平 2 方向及び鉛直方向地震力の組合せの評価対象構造物の抽出結果

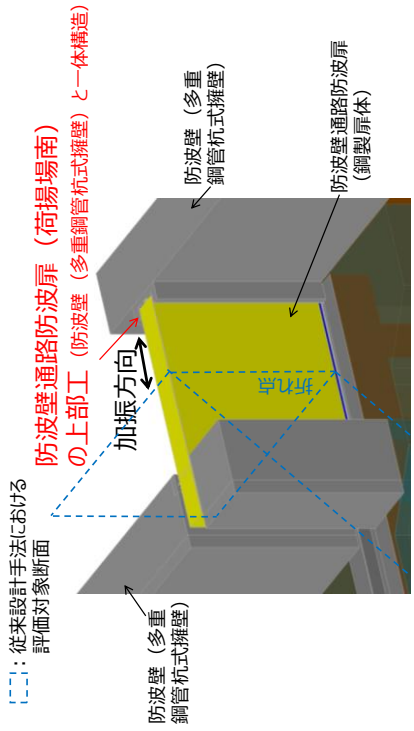
構造形式の分類	線状構造物 (防波壁通路防波扉 (荷揚場南) 上部工)	
<p>従来設計手法における評価断面に対して直交する荷重の作用状況</p>		
<p>従来設計手法における評価断面に対して直交する荷重の影響程度</p>	<p>① 動土圧及び動水圧</p>	<p>作用しない</p>
<p>水平 2 方向及び鉛直方向地震力の影響が想定される応答特性</p>	<p>② 摩擦力</p>	<p>作用しない</p>
<p>抽出結果</p>	<p>③ 慣性力</p>	<p>全ての部材に作用</p>

表 3-4-5(6) 水平 2 方向及び鉛直方向地震力の組合せの評価対象構造物の抽出結果

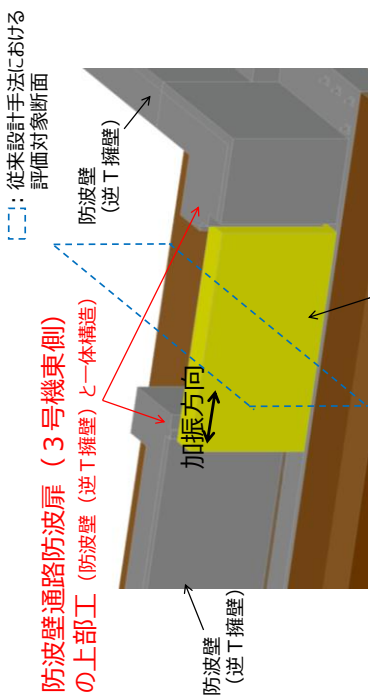
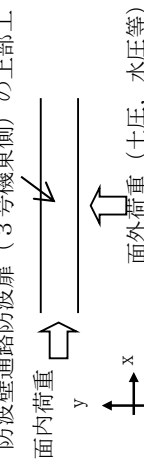
構造形式の分類	線状構造物 (防波壁通路防波扉 (3号機東側) 上部工)	
従来設計手法における評価断面对して直交する荷重の作用状況		
従来設計手法における評価断面对して直交する荷重の影響程度	<p>① 動土圧及び動水圧</p> <p>② 摩擦力</p> <p>③ 慣性力</p>	<p>作用しない</p> <p>作用しない</p> <p>全ての部材に作用</p>
水平2方向及び鉛直方向地震力の影響が想定される応答特性	<p>防波壁通路防波扉 (3号機東側) の上部工</p> 	<ul style="list-style-type: none"> 防波壁通路防波扉 (3号機東側) の上部工には、左記に示すような水平2方向入力による面内荷重及び面外荷重の作用が考えられる。 上部工には土圧及び水圧等の荷重が作用しないこと及び強軸方向の慣性力により発生する応力の影響は小さいことから、水平2方向及び鉛直方向地震力の組合せの影響は小さい。
抽出結果	<p style="text-align: center;">×</p>	

表 3-4-5(7) 水平 2 方向及び鉛直方向地震力の組合せの評価対象構造物の抽出結果

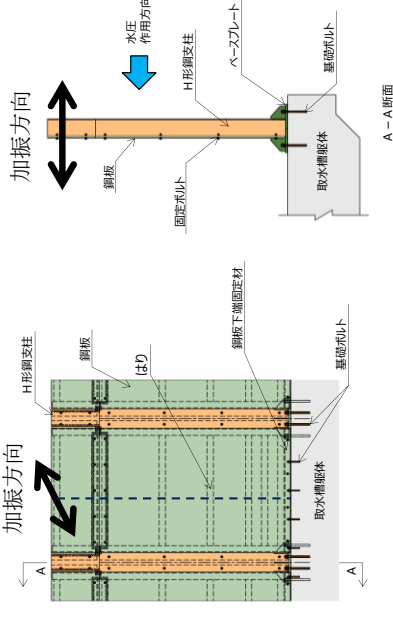
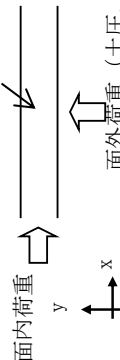
構造形式の分類	線状構造物 (取水槽除じん機エリア防水壁)	
<p>----- 従来設計手法における評価対象断面</p>  <p>従来設計手法における評価断面に対して直交する荷重の作用状況</p>	①動土圧及び動水圧	作用しない
	②摩擦力	作用しない
	③慣性力	全ての部材に作用
<p>従来設計手法における評価断面に対して直交方向 (強軸方向) に①動土圧及び動水圧による荷重が作用しないため影響の程度が小さい。</p>		
<p>水平2方向及び鉛直方向地震力の影響が想定される応答特性</p>		<ul style="list-style-type: none"> 防水壁には、左記に示すような水平2方向入力による面内荷重及び面外荷重の作用が考えられる。 防水壁には土圧及び水圧等の荷重が作用しないこと及び強軸方向の慣性力により発生する応力の影響は小さいことから、水平2方向及び鉛直方向地震力の組合せの影響は小さい。
抽出結果	X	

表 3-4-5(8) 水平 2 方向及び鉛直方向地震力の組合せの評価対象構造物の抽出結果

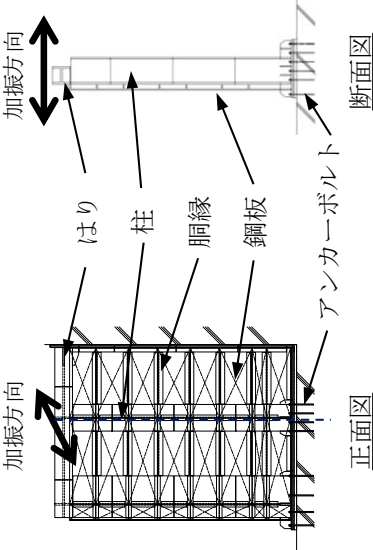
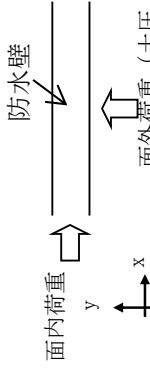
構造形式の分類	線状構造物 (復水器エリア防水壁)	
<p>従来設計手法における評価断面に 対して直交する荷重の作用状況</p>	<p>----- 従来設計手法における評価対象断面</p> 	
<p>従来設計手法における評価断面に 対して直交する荷重の影響程度</p>	<p>①動土圧及び動水圧</p>	<p>作用しない</p>
<p>水平2方向及び鉛直方向地震力の 影響が想定される応答特性</p>		<p>②摩擦力</p> <p>作用しない</p>
<p>抽出結果</p>	<p>③慣性力</p>	<p>全ての部材に作用</p>
<p>・従来設計手法における評価対象断面に対して直交方向 (強軸方向) に①動土圧及び動水圧による荷重が作用しないため影響の程度が小さい。</p> <p>・防水壁には、左記に示すような水平2方向入力による面内荷重及び面外荷重の作用が考えられる。</p> <p>・防水壁には土圧及び水圧等の荷重が作用しないこと及び強軸方向の慣性力により発生する応力の影響は小さいことから、水平2方向及び鉛直方向地震力の組合せの影響は小さい。</p>		
<p>x</p>		

表 3-4-5(9) 水平 2 方向及び鉛直方向地震力の組合せの評価対象構造物の抽出結果

構造形式の分類		鋼管杭基礎 (防波壁 (多重鋼管杭式擁壁) 下部工)	
従来設計手法における評価断面に 対して直交する荷重の作用状況		①動土圧及び動水圧	作用する
		②摩擦力	作用する
		③慣性力	全ての部材に作用
従来設計手法における評価断面に 対して直交する荷重の影響程度	<ul style="list-style-type: none"> 胴体部において、①動土圧及び動水圧による荷重、③慣性力による荷重が作用するため影響の程度が大きい。 		
水平 2 方向及び鉛直方向地震力の 影響が想定される応答特性	<ul style="list-style-type: none"> 鋼管杭基礎である防波壁 (多重鋼管杭式擁壁) の下部工には、左記に示すような水平 2 方向入力による応力の集中が考えられる。 下部工では、上部工法線方向の水平地震力による動土圧及び動水圧と上部工からの荷重による発生応力、並びに上部工法線直交方向の水平地震力による動土圧及び動水圧による発生応力が足し合わされるため、水平 2 方向及び鉛直方向地震力の組合せの影響が想定される。 		
抽出結果	○		

表 3-4-5(10) 水平 2 方向及び鉛直方向地震力の組合せの評価対象構造物の抽出結果

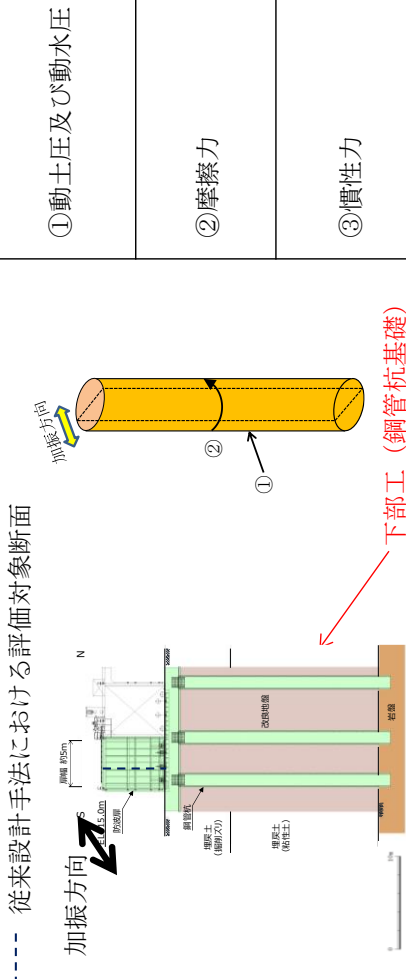
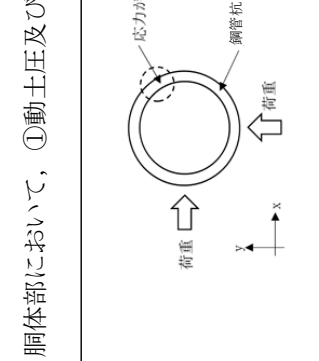
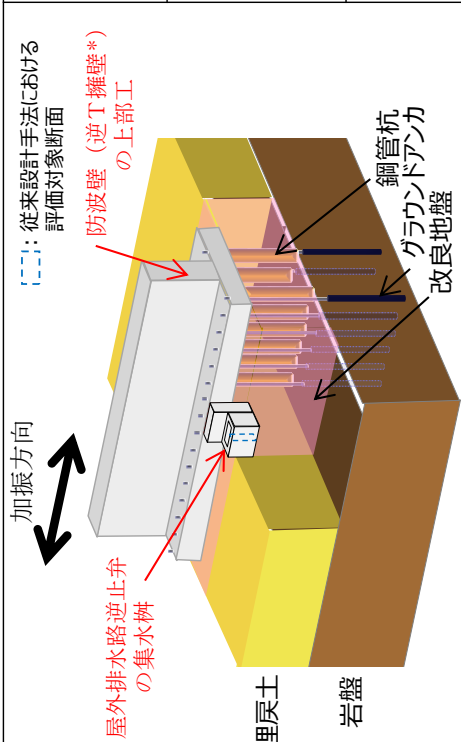
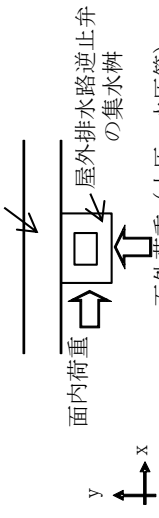
構造形式の分類	鋼管杭基礎 (防波壁通路防波扉 (荷揚場南) 下部工)	<p>----- 従来設計手法における評価対象断面</p> 	①動土圧及び動水圧	作用する
従来設計手法における評価断面に対して直交する荷重の作用状況		②摩擦力	作用する	
従来設計手法における評価断面に対して直交する荷重の影響程度	<ul style="list-style-type: none"> 胴体部において、①動土圧及び動水圧による荷重，上部工からの荷重が作用するため影響の程度が大きい。 	③慣性力	全ての部材に作用	
水平2方向及び鉛直方向地震力の影響が想定される応答特性	 <ul style="list-style-type: none"> 鋼管杭基礎である防波壁通路防波扉 (荷揚場南) の下部工には、左記に示すような水平2方向入力による応力の集中が考えられる。 下部工では、上部工法線方向の水平地震力による動土圧及び動水圧と上部工からの荷重による発生応力，並びに上部工法線直交方向の水平地震力による動土圧及び動水圧による発生応力が足し合わされるため、水平2方向及び鉛直方向地震力の組合せの影響が想定される。 			
抽出結果	○			

表 3-4-5(11) 水平 2 方向及び鉛直方向地震力の組合せの評価対象構造物の抽出結果

<p>構造形式の分類</p> <p>従来設計手法における評価断面对して直交する荷重の作用状況</p>	<p>箱型構造物 (屋外排水路逆止弁 集水柵)</p>  <p>注記*: 逆T擁壁を代表として示す。</p>	<p>防波壁及び周辺の改良地盤と一体となって挙動するため作用する動土圧及び動水圧は極めて小さい</p> <p>従来手法における評価対象断面对して直交する側面に作用する</p> <p>全ての部材に作用</p>
<p>従来設計手法における評価断面对して直交する荷重の影響程度</p>	<p>・従来設計手法における評価断面对して直角方向 (強軸方向) に作用する動土圧及び動水圧は極めて小さいため影響の程度が小さい。</p>	<p>① 動土圧及び動水圧</p> <p>② 摩擦力</p> <p>③ 慣性力</p>
<p>水平 2 方向及び鉛直方向地震力の影響が想定される応答特性</p>	<p>防波壁 (逆T擁壁) の上部工</p>  <p>・屋外排水路逆止弁の集水柵には、左記に示すような水平 2 方向入力による面内荷重及び面外荷重の作用が考えられる。</p> <p>・集水柵は強軸方向の慣性力により発生する応力の影響は小さいことから、水平 2 方向及び鉛直方向地震力の組合せの影響は小さい。</p>	<p>抽出結果</p> <p style="text-align: center;">×</p>

- (5) 従来設計手法における評価対象以外の 3 次元的な応答特性が想定される箇所の抽出

「(4) 荷重の組合せによる応答特性が想定される箇所」で抽出しなかった線状構造物のうち、防波壁（多重鋼管杭式擁壁、逆T擁壁、波返重力擁壁）の上部工及び防波壁（波返重力擁壁）の下部工は、構造物の配置上、屈曲部や隅角部を有する。また、浸水防止設備のうち取水槽除じん機エリア防水壁及び復水器エリア防水壁は隅角部を有する。

以上の構造物の構造等を考慮したうえで、従来設計手法における評価対象断面以外の 3 次元的な応答特性を以下に示す。

a. 防波壁（多重鋼管杭式擁壁）の上部工

図 3-4-2 に、防波壁（多重鋼管杭式擁壁）の構造目地の平面図を示す。防波壁（多重鋼管杭式擁壁）の上部工の屈曲部及び隅角部では、妻壁に相当する部位を有する。

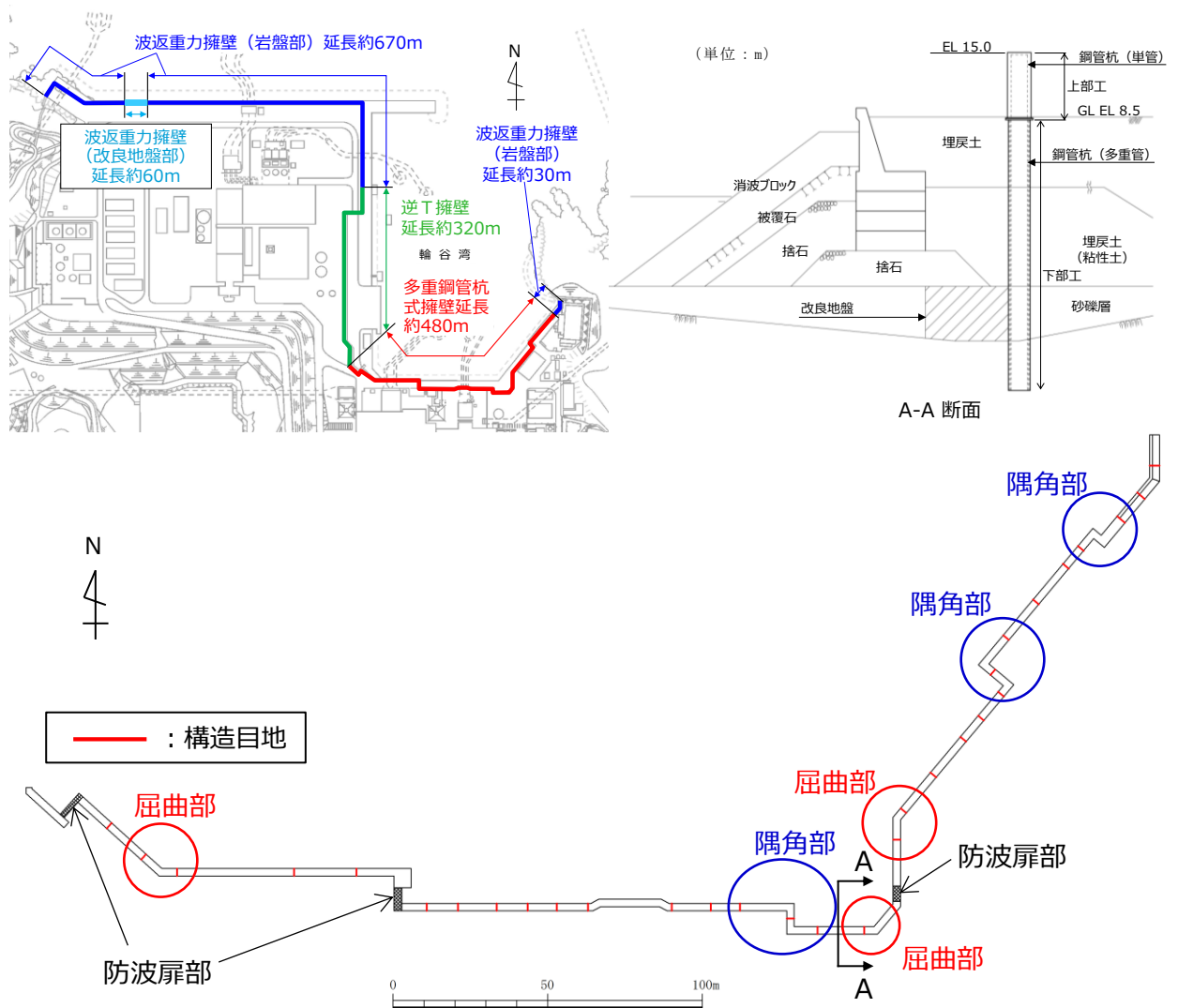
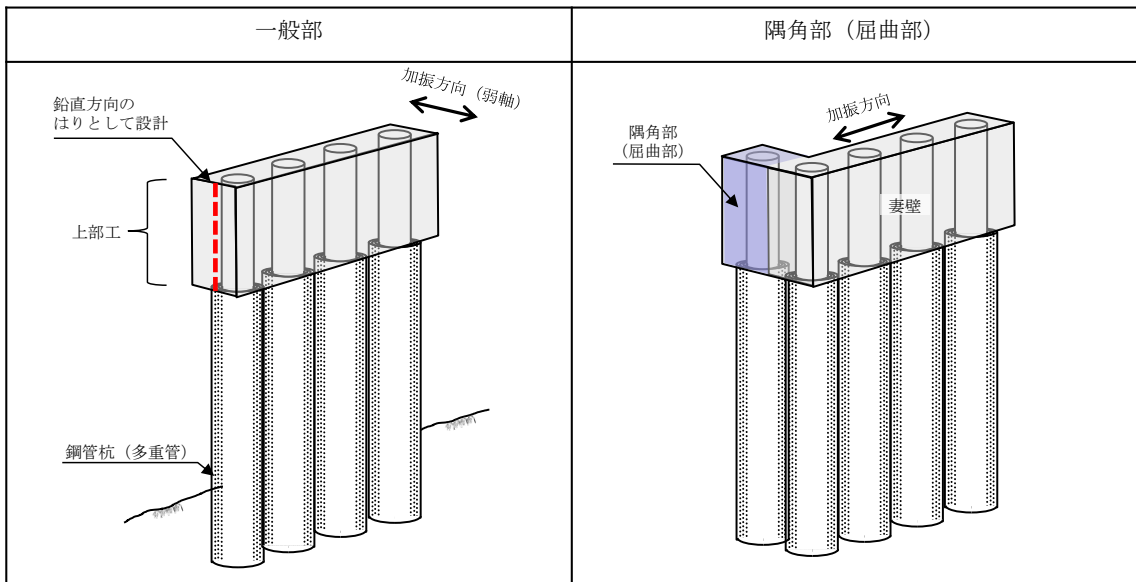


図 3-4-2 防波壁(多重鋼管杭式擁壁)の構造目地(平面図)

表 3-4-6 に示すとおり，防波壁（多重鋼管杭式擁壁）の上部工は下部工と一体構造であることから，これを適切にモデル化し，上部工を鉛直方向のはりとして設計する。屈曲部や隅角部では，妻壁側も同様に設計するが，妻壁と交差する壁は妻壁側を固定端とし，上部工が下部工と一体構造であることを適切にモデル化し，上部工を水平方向のはりとして設計する。

したがって，防波壁（多重鋼管杭式擁壁）の上部工は，水平 2 方向及び鉛直方向地震力の組合せを考慮した設計を行っていることから，水平 2 方向及び鉛直方向地震力の組合せに関する影響評価は不要と判断する。

表 3-4-6 防波壁（多重鋼管杭式擁壁）の上部工の設計概要図



b. 防波壁（逆T擁壁）の上部工

図3-4-3に、防波壁（逆T擁壁）の構造目地の平面図を示す。

防波壁（逆T擁壁）の上部工の屈曲部では、妻壁に相当する部位の面積が小さく、慣性力の影響も小さいことから、水平2方向及び鉛直方向地震力の組合せの影響は小さい。

隅角部については、隅角部に構造目地を設けるため、独立した線状構造物が接しているのみであり、3次元的な応答特性は想定されず、水平2方向及び鉛直方向地震力の組合せの影響は小さい。

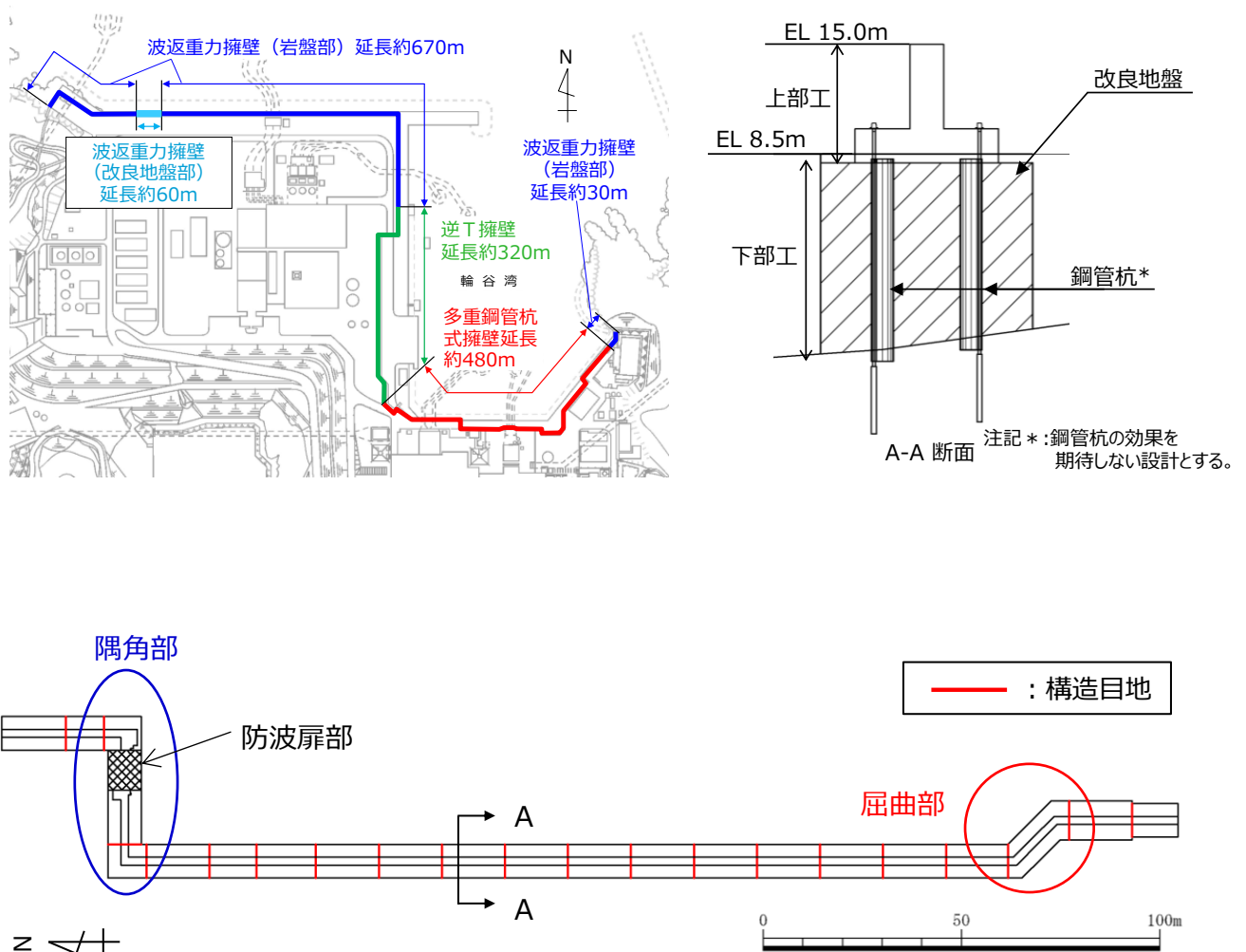


図3-4-3 防波壁（逆T擁壁）の構造目地（平面図）

c. 防波壁（波返重力擁壁）の上部工及び下部工

図 3-4-4 に，防波壁（波返重力擁壁）の構造目地の平面図を示す。

防波壁（波返重力擁壁）の上部工の屈曲部では，妻壁に相当する部位の面積が小さく，慣性力の影響も小さいことから，水平 2 方向及び鉛直方向地震力の組合せの影響は小さい。

隅角部については，隅角部に構造目地を設けるため，独立した線状構造物が接しているのみであり，3 次元的な応答特性は想定されず，水平 2 方向及び鉛直方向地震力の組合せの影響は小さい。

また，防波壁（波返重力擁壁）の下部工の屈曲部や隅角部では，独立した線状構造物が接しているのみであり，3 次元的な応答特性は想定されず，水平 2 方向及び鉛直方向地震力の組合せの影響は小さい。

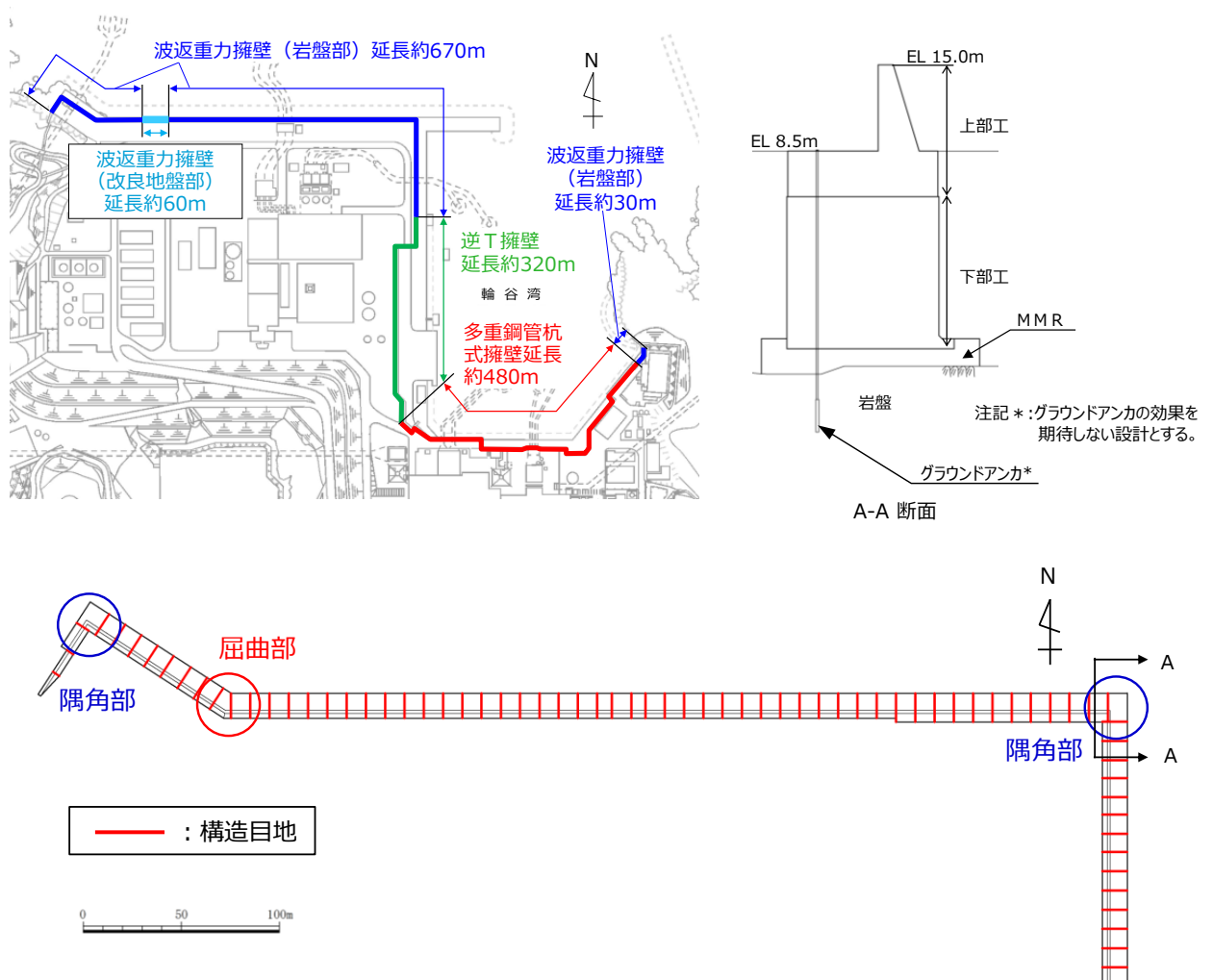
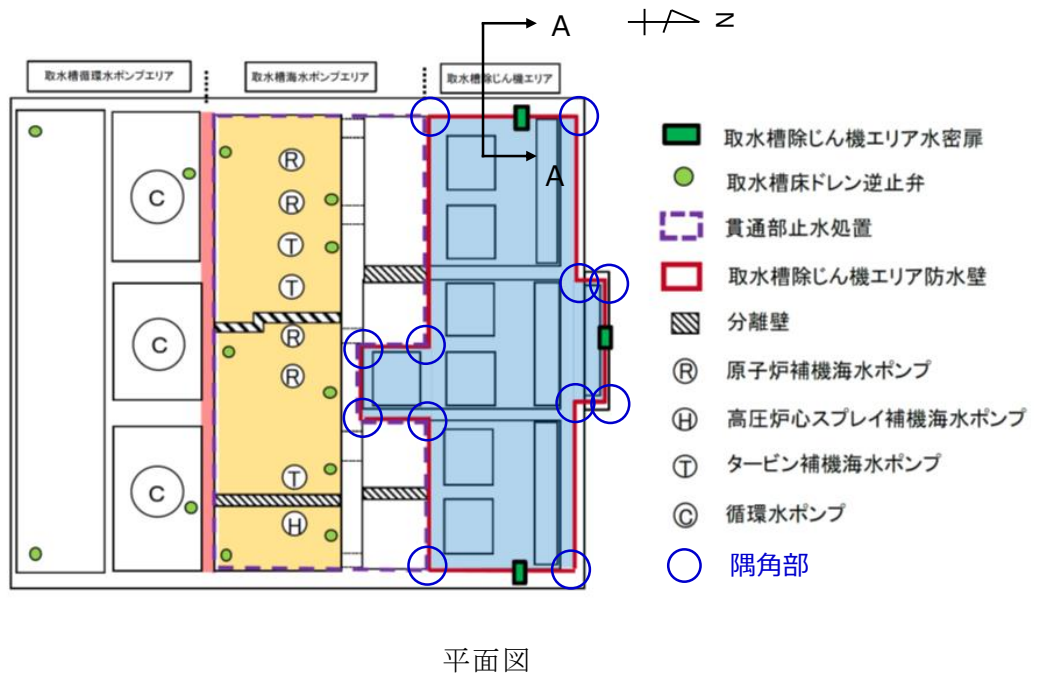


図 3-4-4 防波壁（波返重力擁壁）の構造目地(平面図)

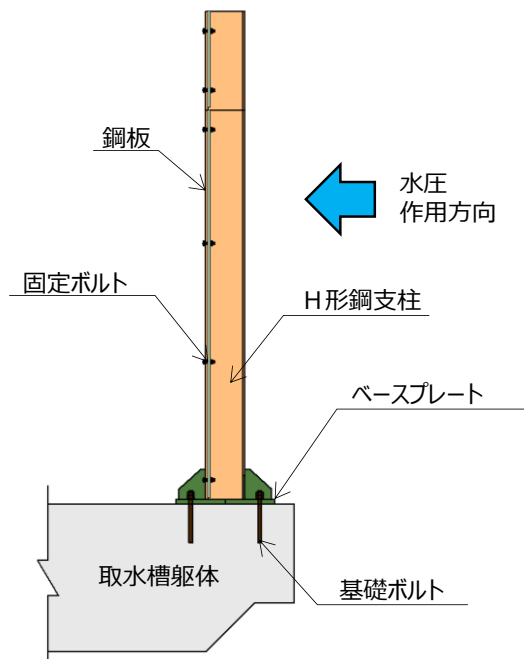
d. 取水槽除じん機エリア防水壁の隅角部

図 3-4-5 に，取水槽除じん機エリア防水壁の平面図及び断面図を示す。

防水壁の隅角部では，妻壁に相当する部位を有することから，水平 2 方向及び鉛直方向地震力の組合せの影響として，弱軸方向のせん断変形や強軸方向の曲げ変形への影響が懸念される。



平面図



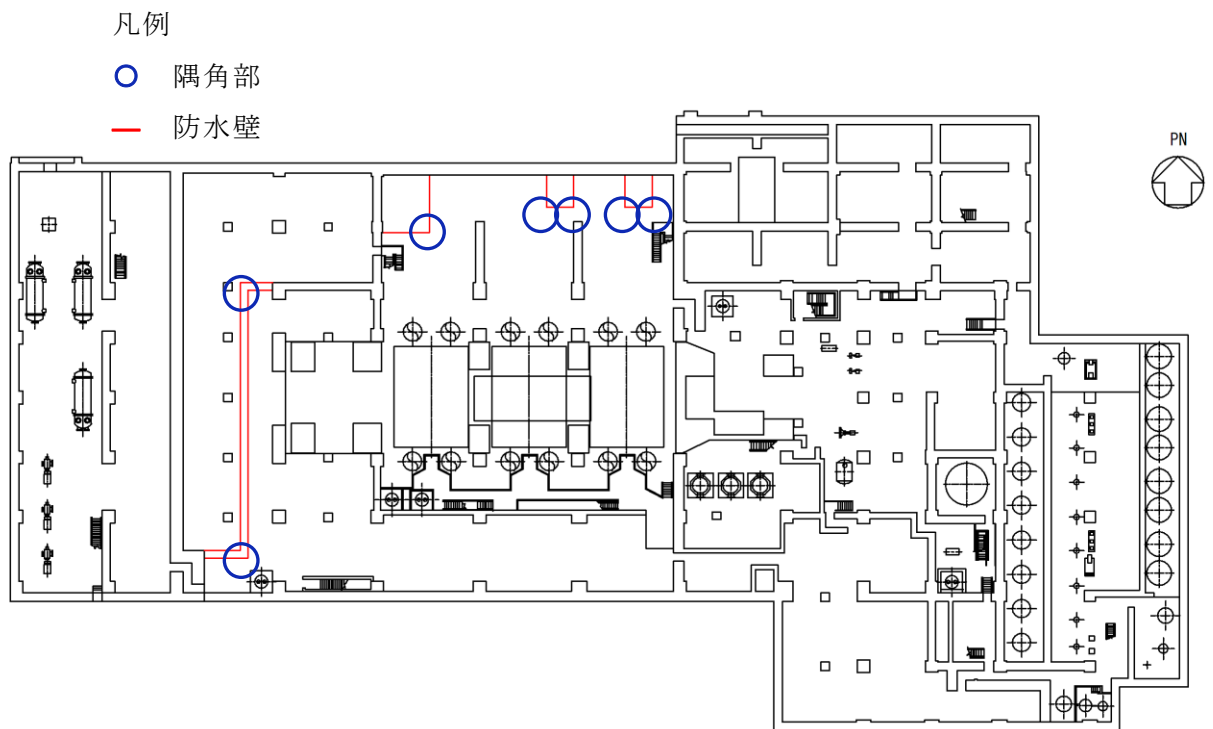
A-A断面図

図 3-4-5 取水槽除じん機エリア防水壁平面図及び断面図

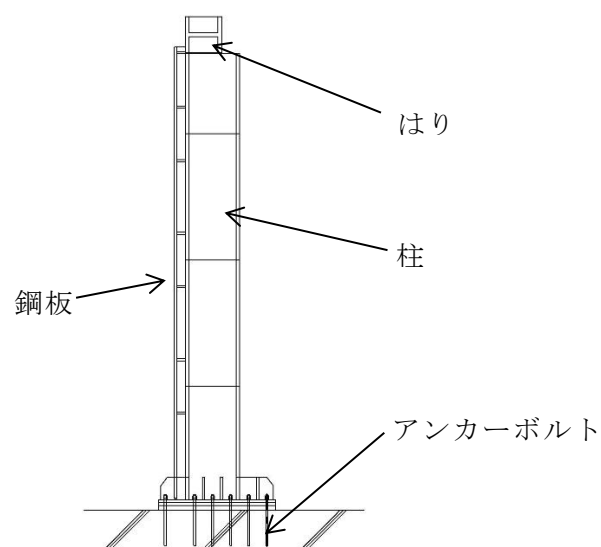
e. 復水器エリア防水壁の隅角部

図 3-4-6 に、復水器エリア防水壁の設置位置図及び断面図を示す。

復水器エリア防水壁の隅角部では、妻壁に相当する部位を有することから、水平 2 方向及び鉛直方向地震力の組合せの影響として、弱軸方向のせん断変形や強軸方向の曲げ変形への影響が懸念される。



設置位置図



断面図

図 3-4-6 復水器エリア防水壁の設置位置図及び断面図

3.4.2 水平 2 方向及び鉛直方向地震力の組合せの評価対象構造物の抽出結果

「3.4.1 水平 2 方向及び鉛直方向地震力の組合せの評価対象構造物の抽出」の検討を踏まえ、水平 2 方向及び鉛直方向地震力の組合せの評価対象構造物の抽出結果を以下に示す。

(1) 線状構造物

構造及び作用荷重の観点から、取水槽除じん機エリア防水壁及び復水器エリア防水壁の隅角部を抽出する。また、従来の設計手法で対応している防波壁（多重鋼管杭式擁壁）の上部工についても、その妥当性を確認する。

(2) 鋼管杭基礎

構造及び作用荷重の観点から、防波壁（多重鋼管杭式擁壁）及び防波壁通路防波扉（荷揚場南）の下部工を抽出する。

ここで、防波壁（多重鋼管杭式擁壁）の上部工は防波壁通路防波扉（荷揚場南）の上部工よりも重量があり慣性力がより大きくなることで相対的に影響が大きいと考えられることから、鋼管杭基礎は防波壁（多重鋼管杭式擁壁）の下部工を代表に評価する。

3.4.3 水平2方向及び鉛直方向地震力の影響評価結果

(1) 線状構造物

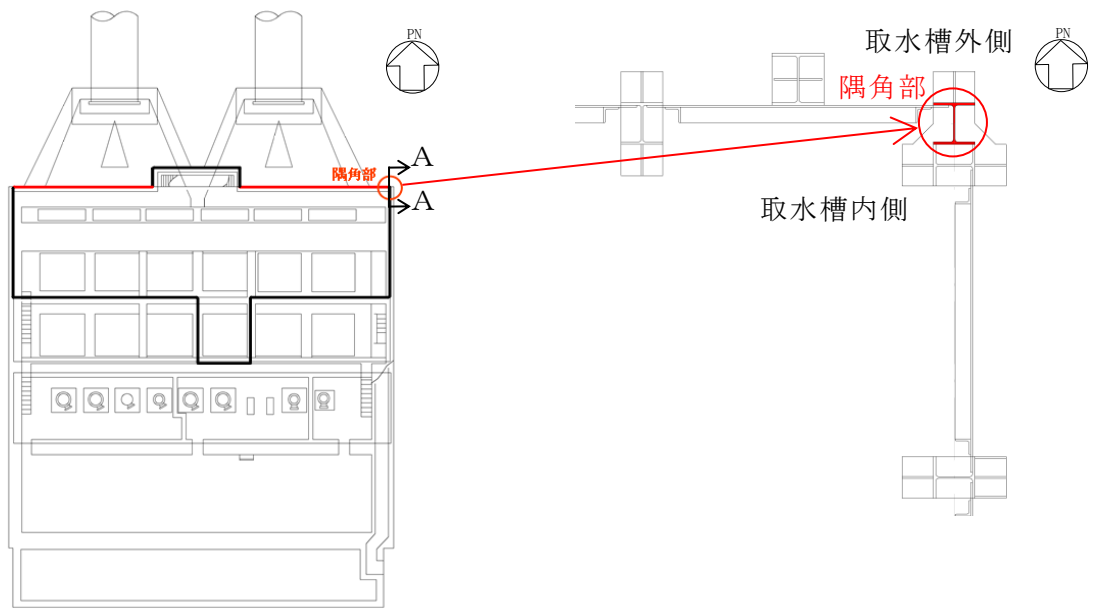
a. 取水槽除じん機エリア防水壁の隅角部

(a) 評価内容

取水槽除じん機エリア防水壁の水平2方向及び鉛直方向地震力の組合せによる影響評価については、弱軸方向における構造解析にて評価した断面力を用いることで、発生値／許容限界値が基準値以下であることを確認する。

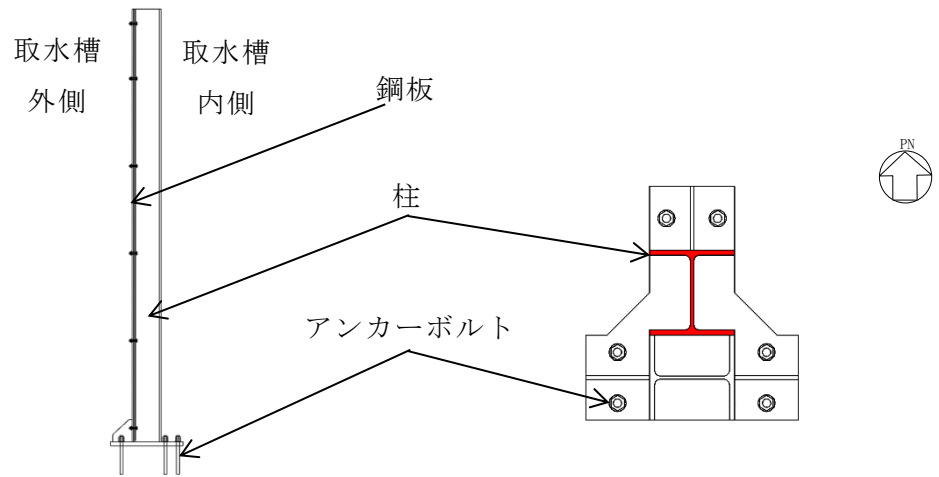
(b) 評価対象

評価対象は、VI-2-10-2-8「防水壁の耐震性についての計算書」に示す全区間の鋼板、柱、水平材及びアンカーボルトの発生値／許容限界値のうち、最も厳しい区間の隅角部に位置する柱及びアンカーボルトを選定する。取水槽除じん機エリア防水壁の評価対象を図3-4-7に示す。



隅角部位置図

隅角部拡大図



柱断面図 (A-A断面)

アンカーボルト配置図

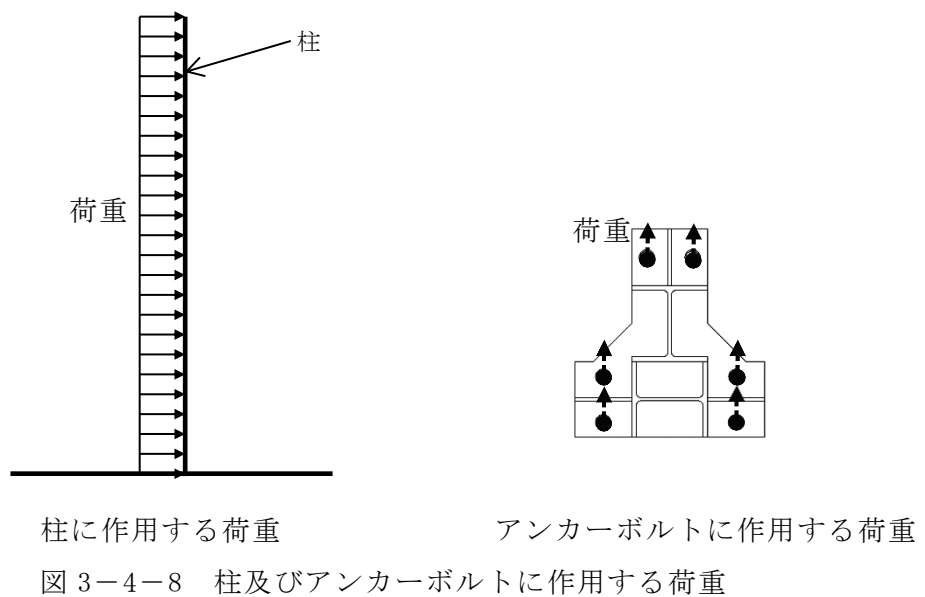
図 3-4-7 取水槽除じん機エリア防水壁 構造概要図 (隅角部)

(c) 水平 2 方向及び鉛直方向地震力を考慮した照査値の評価方法

水平 2 方向及び鉛直方向地震力を考慮した照査は、従来の水平 1 方向及び鉛直方向地震力が各方向 1 : 1 で入力された場合に、評価対象部位である柱及びアンカーボルトにかかる荷重や応力を考慮し、(d) 評価条件の②発生値／許容限界値の基準値で設定する値を用いて影響を検討する。

水平 2 方向及び鉛直方向地震力を考慮した照査の算定式は VI-2-10-2-8 「防水壁の耐震性についての計算書」に示す方法と同様とする。

柱及びアンカーボルトに作用する荷重を図 3-4-8 に示す。



(d) 評価条件

①地震応答解析

地震応答解析は、VI-2-10-2-8 「防水壁の耐震性についての計算書」に示すとおり水平方向の設計震度を 1.8，鉛直方向の設計震度を 0.9 とする。

②発生値／許容限界値の基準値

水平 2 方向及び鉛直方向地震力の組合せの裕度の基準値については、VI-2-10-2-8 「防水壁の耐震性についての計算書」の発生値／許容限界値 1.0 以下に対し、水平 2 方向の地震力を考慮した発生値／許容限界値の基準値として $1/\sqrt{2}$ (0.70) 以下とする。

③評価結果

水平 2 方向及び鉛直方向地震力の組合せに基づく影響評価結果を表 3-4-7 に示す。発生値/許容限界値は基準値 0.70 以下であることを確認した。

表 3-4-7 耐震評価結果（取水槽除じん機エリア防水壁）

評価対象部位		発生値 (応力度又は荷重)		許容限界値		発生値/ 許容限界値
柱	曲げ	45	N/mm ²	235	N/mm ²	0.20 < 0.70
	せん断	10	N/mm ²	135	N/mm ²	0.08 < 0.70
	組合せ（上向き） （曲げ+引張）	—	—	—	—	0.19 < 0.70
	組合せ（下向き） （曲げ+圧縮）	—	—	—	—	0.20 < 0.70
	組合せ （曲げ+せん断）	48	N/mm ²	235	N/mm ²	0.21 < 0.70
	組合せ（上向き） （曲げ+引張 +せん断）	49	N/mm ²	235	N/mm ²	0.21 < 0.70
	組合せ（下向き） （曲げ+圧縮 +せん断）	50	N/mm ²	235	N/mm ²	0.22 < 0.70
アンカーボルト	引張	21	kN	40	kN	0.53 < 0.70
	せん断	3	kN	35	kN	0.09 < 0.70
	組合せ （引張+せん断）	—	—	—	—	0.26 < 0.70

b. 復水器エリア防水壁の隅角部

(a) 評価内容

復水器エリア防水壁の水平 2 方向及び鉛直方向地震力の組合せによる影響評価については、VI-2-10-2-8「防水壁の耐震性についての計算書」に示す水平 1 方向及び鉛直方向地震力に対する発生値／許容限界値が基準値 $1/\sqrt{2}$ (0.70) 以下であることを確認する。

(b) 評価対象

評価対象は、VI-2-10-2-8「防水壁の耐震性についての計算書」に示す復水器エリア防水壁のうち、発生値／許容限界値が最も大きい柱及びアンカーボルトを選定する。

(c) 評価結果

水平 2 方向及び鉛直方向地震力の組合せに基づく影響評価結果を表 3-4-8 に示す。発生値/許容限界値は基準値 0.70 以下であることを確認した。

表 3-4-8 耐震評価結果 (復水器エリア防水壁)

評価対象部位		発生値 (応力度又は荷重)		許容限界値		発生値/ 許容限界値
柱	曲げ (強軸)	6	N/mm ²	304	N/mm ²	0.02 < 0.70
	曲げ (弱軸)	42	N/mm ²	325	N/mm ²	0.13 < 0.70
	せん断	4	N/mm ²	187	N/mm ²	0.03 < 0.70
	圧縮	2	N/mm ²	217	N/mm ²	0.01 < 0.70
	組合せ (曲げ+軸力)	—	—	—	—	0.16 < 0.70
	組合せ (曲げ+せん断+ 軸力)	51	N/mm ²	325	N/mm ²	0.16 < 0.70
アンカーボルト	引張	24	kN	71	kN	0.34 < 0.70
	せん断	1	kN	49	kN	0.03 < 0.70
	組合せ (引張+せん断)	—	—	—	—	0.12 < 0.70

c. 防波壁（多重鋼管杭式擁壁）の上部工

防波壁（多重鋼管杭式擁壁）は複数の構造ブロックに分割されており、水平2方向及び鉛直方向地震力の組合せに対しては各ブロックが独立して挙動すると考えられる。図3-4-9に示すとおり、一般部の設計においては弱軸方向の地震力を考慮するが、屈曲部や隅角部では、妻壁と交差する壁の延長が妻壁と比較して短くなるよう構造目地を設けており、妻壁と交差する壁は妻壁側に拘束されるため、妻壁の強軸方向応答による影響は軽微である。

弱軸方向及び強軸方向の最大加速度を表3-4-9に示す。防波壁（多重鋼管杭式擁壁）の上部工における屈曲部や隅角部における妻壁について、強軸方向と比較して弱軸方向の加速度が大きくなること、弱軸方向の応答を用いて評価する一般部のうち最も厳しい結果であった曲げ軸力の照査値は0.28（評価断面：②-②断面，照査項目：曲げ軸力，地震動：S s - D（-+））であることから、一般部と同様に設計することで照査値に十分な裕度があるため、水平2方向及び鉛直方向地震力の組合せを考慮した設計となっていることを確認した。

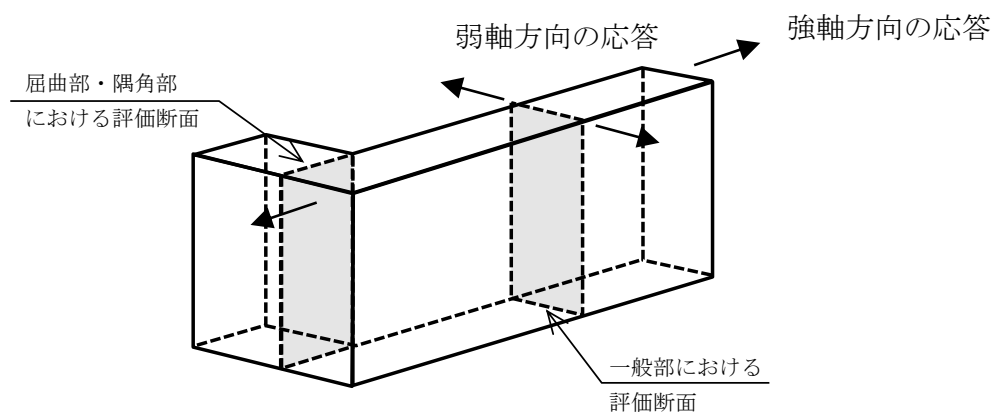


図3-4-9 防波壁（多重鋼管杭式擁壁）の上部工における
屈曲部や隅角部の設計イメージ

表3-4-9 防波壁（多重鋼管杭式擁壁）における
弱軸方向及び強軸方向の最大加速度

	地震動	弱軸方向 加速度 (m/s^2)	強軸方向 加速度 (m/s^2)
防波壁 (多重鋼管杭式擁壁) (②-②断面)	S s - D (-+)	24.78	13.83

(2) 鋼管杭基礎

a. 防波壁（多重鋼管杭式擁壁）の下部工

(a) 評価内容

鋼管杭基礎の水平 2 方向及び鉛直方向地震力の組合せによる影響評価については、弱軸方向（評価対象断面）と強軸方向（評価対象断面に直交する断面）におけるそれぞれの 2 次元動的有限要素法（有効応力解析）にて評価した同部位及び同時刻の断面力を組み合わせて用いる。これにより算定した水平 2 方向及び鉛直方向地震力による発生応力が許容限界以下であることを確認する。

(b) 評価対象

評価対象は、VI-2-10-2-3-3「防波壁（多重鋼管杭式擁壁）の耐震性についての計算書」に示す評価対象断面のうち、改良地盤部（②-②断面）及びその強軸方向断面（⑦-⑦断面）を選定する。

改良地盤部（②-②断面）において、図 3-4-10 に示すように隣接するブロックは屈曲部又は隅角部であるが、妻壁による効果を考慮せず強軸方向断面（⑦-⑦断面）をモデル化することで、強軸方向断面（⑦-⑦断面）の断面力を保守的に算定し、水平 2 方向及び鉛直方向地震力の組合せによる影響評価を行う。本断面における水平 2 方向及び鉛直方向地震力の組合せによる影響評価の程度を踏まえ、他断面の水平 2 方向及び鉛直方向地震力の組合せによる影響評価を実施する。

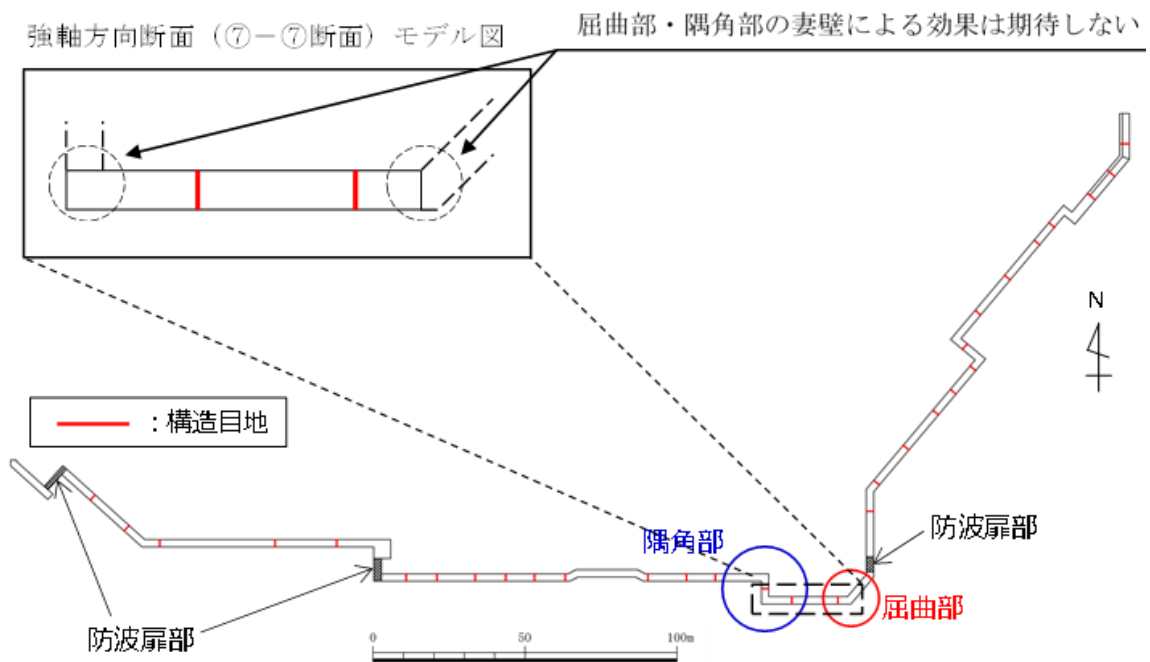


図 3-4-10 防波壁（多重鋼管杭式擁壁）改良地盤部（②-②断面）モデル化範囲

(c) 水平 2 方向及び鉛直方向地震力を考慮した照査値の算定方法

本評価においては、鋼管杭基礎の水平 1 方向照査において最も厳しい結果であった曲げ軸力照査にて水平 2 方向及び鉛直方向地震力の組合せによる影響評価を検討する。

水平 2 方向及び鉛直方向地震力を考慮した曲げ軸力照査の算定式を以下に示す。

曲げモーメントは次式により算定する。

$$M(t) = \sqrt{M(t)_{弱}^2 + M(t)_{強}^2}$$

ここで、

$M(t)$: 水平 2 方向及び鉛直方向地震力を考慮した時刻 t における曲げモーメント (kN・m)

$M(t)_{弱}$: 時刻 t における弱軸方向の曲げモーメント (kN・m)

$M(t)_{強}$: 時刻 t における強軸方向の曲げモーメント (kN・m)

許容限界である降伏モーメントは次式により算定する。

$$M_y = \sum (f_{yi} - \frac{|N_i|}{A_i}) Z_{ei}$$

ここで、

M_y : 多重鋼管杭の降伏モーメント (kN・m)

f_{yi} : 多重鋼管杭を構成する各鋼管の降伏基準点 (N/mm²)

Z_{ei} : 多重鋼管杭を構成する各鋼管の断面係数 (mm³)

N_i : 多重鋼管杭を構成する各鋼管に発生する軸力 (kN)

A_i : 多重鋼管杭を構成する各鋼管の断面積 (mm²)

(d) 評価条件

①地震応答解析

地震応答解析は、VI-2-10-2-3-3「防波壁（多重鋼管杭式擁壁）の耐震性についての計算書」に示す方法と同様とする。

②検討ケース

水平1方向及び鉛直方向地震力の組合せに基づく耐震評価において、最も照査値が厳しい地震動を対象に、水平2方向及び鉛直方向地震力の組合せに対する検討を行う。

表3-4-10に示す改良地盤部（②-②断面）の曲げ軸力照査結果より、地震動はS_s-D（-+）を選定する。

表3-4-10 水平2方向及び鉛直方向地震力の組合せを実施する地震動の選定（②-②断面）

評価部位	地震動	照査値 (曲げ軸力照査)	選定結果
鋼管杭	S _s -D（++）	0.62	
	S _s -D（-+）	0.85	○
	S _s -D（+-）	0.68	
	S _s -D（--）	0.81	
	S _s -F1（++）	0.19	
	S _s -F2（++）	0.23	
	S _s -N1（++）	0.51	
	S _s -N1（-+）	0.51	
	S _s -N2（NS）（++）	0.31	
	S _s -N2（NS）（-+）	0.48	
	S _s -N2（EW）（++）	0.46	
	S _s -N2（EW）（-+）	0.34	

③評価結果

防波壁（多重鋼管杭式擁壁）鋼管杭に対する水平 2 方向及び鉛直方向地震力を考慮した曲げ軸力照査結果を表 3-4-11

に示す。水平 2 方向及び鉛直方向地震力を考慮した場合でも鋼管杭の発生応力が許容限界以下であることを確認した。また、水平 1 方向及び鉛直方向地震力において最も厳しい照査値 0.85 に対し、水平 2 方向及び鉛直方向地震力では照査値が 0.87 となった。よって、水平 2 方向及び鉛直方向地震力による鋼管杭への影響は、水平 1 方向及び鉛直方向地震力の照査と比較して約 2.0%となった。

表 3-4-11 鋼管杭の曲げ軸力照査結果（改良地盤部（②-②断面））

地震動	解析ケース	発生断面力		降伏曲げ モーメント (kN・m)	照査値
		曲げ モーメント (kN・m)	軸力 (kN)		
S _s -D (-+)	弱軸方向の軸力を用いた場合	75873	810	89060	0.86
	強軸方向の軸力を用いた場合	75873	2819	88118	0.87

防波壁（多重鋼管杭式擁壁）における評価対象断面のうち、最も照査結果が厳しい施設護岸前出し部（③-③断面）においても水平 2 方向の影響を確認する。施設護岸前出し部（③-③断面）の鋼管杭における水平 1 方向及び鉛直方向地震力の照査値に、水平 2 方向及び鉛直方向地震力による影響を考慮しても照査値は許容限界以下であることを確認した（表 3-4-12）。

表 3-4-12 鋼管杭の曲げ軸力照査結果（施設護岸前出し部（③-③断面））

	水平 1 方向及び 鉛直方向地震力 (a)	水平 2 方向及び 鉛直方向地震力 (a) × 1.02
照査値	0.94	0.96

(3) 防波壁通路防波扉（荷揚場南，3号機東側）の上部工

a. 評価内容

防波壁通路防波扉（荷揚場南，3号機東側）の上部工の水平2方向及び鉛直方向地震力の組合せによる影響評価については、「3.4.2 水平2方向及び鉛直方向地震力の組合せの評価対象構造物の抽出結果」において、防波壁通路防波扉（荷揚場南，3号機東側）の浸水防護としての役割から鋼製扉体を主な部材として抽出・評価している。ここでは念のため、防波壁通路防波扉（荷揚場南，3号機東側）の漂流物対策工の上部工について評価を示す。

防波壁通路防波扉（荷揚場南，3号機東側）の漂流物対策工の上部工の水平2方向及び鉛直方向地震力の組合せによる影響評価については、VI-2-10-2-4「防波壁通路防波扉の耐震性についての計算書」に示す水平1方向及び鉛直方向地震力に対する発生値／許容限界値が基準値 $1/\sqrt{2}$ (0.70) 以下であることを確認する。

b. 評価対象

評価対象は、VI-2-10-2-4「防波壁通路防波扉の耐震性についての計算書」に示す防波壁通路防波扉（荷揚場南，3号機東側）のうち、漂流物対策工戸当り（RC支柱）を選定する。

c. 評価結果

水平2方向及び鉛直方向地震力の組合せに基づく影響評価結果を表3-4-13及び表3-4-14に示す。発生値／許容限界値は基準値0.70以下であることを確認した。

表 3-4-13 防波壁通路防波扉（荷揚場南）の耐震評価結果

評価対象部位		発生値 (応力度)		許容限界値		発生値/ 許容限界値
漂流物対策工 戸当り (RC支柱)	曲げ	46	N/mm ²	294	N/mm ²	0.16 < 0.70
	せん断	0.37	N/mm ²	0.82	N/mm ²	0.46 < 0.70

表 3-4-14 防波壁通路防波扉（3号機東側）の耐震評価結果

評価対象部位		発生値 (応力度)		許容限界値		発生値/ 許容限界値
漂流物対策工 戸当り (RC支柱)	曲げ	35	N/mm ²	294	N/mm ²	0.13 < 0.70
	せん断	0.36	N/mm ²	0.82	N/mm ²	0.44 < 0.70

3.4.4 機器・配管系への影響

水平 2 方向及び鉛直方向地震力の組合せの影響に対する評価対象構造物のうち、間接支持構造物である防波壁（多重鋼管杭式擁壁）の上部工について、隅角部又は屈曲部に支持される機器・配管系を支持していないことから影響はない。

3.4.5 まとめ

津波防護施設、浸水防止設備及び津波監視設備において、水平 2 方向及び鉛直方向地震力の影響を受ける可能性がある施設（部位）について、従来設計手法における保守性も考慮したうえで抽出し、水平 2 方向及び鉛直方向地震力の組合せによる設計に対して影響を評価した。その結果、水平 2 方向及び鉛直方向地震力を想定した発生応力が許容値を満足し、施設が有する耐震性に影響のないことを確認した。