

島根原子力発電所第2号機 審査資料	
資料番号	NS2-添 2-006-130
提出年月日	2023年3月10日

VI-2-6-7-3-1-2 衛星電話設備収納盤（中央制御室）の耐震性についての計算書

2023年3月

中国電力株式会社

本資料のうち、枠囲みの内容は機密に係る事項のため公開できません。

## 目 次

1. 概要	1
2. 一般事項	1
2.1 構造計画	1
3. 固有周期	3
3.1 固有周期の確認	3
4. 構造強度評価	4
4.1 構造強度評価方法	4
4.2 荷重の組合せ及び許容応力	4
4.3 計算条件	4
5. 機能維持評価	8
5.1 電氣的機能維持評価方法	8
6. 評価結果	9
6.1 重大事故等対処設備としての評価結果	9

## 1. 概要

本計算書は、VI-2-1-9「機能維持の基本方針」にて設定している構造強度及び機能維持の設計方針に基づき、衛星電話設備収納盤（中央制御室）が設計用地震力に対して十分な構造強度を有し、電気的機能を維持できることを説明するものである。

衛星電話設備収納盤（中央制御室）は、設計基準対象施設においてはCクラス施設に、重大事故等対処設備においては常設耐震重要重大事故防止設備以外の常設重大事故防止設備及び常設重大事故緩和設備に分類される。以下、重大事故等対処設備としての構造強度評価及び電気的機能維持評価を示す。

なお、衛星電話設備収納盤（中央制御室）は、VI-2-1-14「機器・配管系の計算書作成の方法」に記載の直立形盤であるため、VI-2-1-14「機器・配管系の計算書作成の方法 添付資料-9 盤の耐震性についての計算書作成の基本方針」に基づき評価を実施する。

## 2. 一般事項

### 2.1 構造計画

衛星電話設備収納盤（中央制御室）の構造計画を表 2-1 に示す。

表 2-1 構造計画

計画の概要		概略構造図
基礎・支持構造	主体構造	
<p>衛星電話設備収納盤（中央制御室）は、取付ボルトにてチャンネルベースに固定する。</p> <p>チャンネルベースは、基礎ボルトで基礎に設置する。</p>	<p>直立形 （鋼材及び鋼板を組み合わせた自立閉鎖型の盤）</p>	<p>(正面図) (側面図)</p> <p>(単位：mm)</p>

### 3. 固有周期

#### 3.1 固有周期の確認

衛星電話設備収納盤（中央制御室）の固有周期は、プラスチックハンマ等により、当該設備に振動を与え自由減衰振動を振動解析装置により記録解析し、確認する。試験の結果、剛構造であることを確認した。固有周期の確認結果を表 3-1 に示す。

表 3-1 固有周期 (単位 : s)

衛星電話設備収納盤 (中央制御室) (2-1247)	水平	<input type="text"/>
	鉛直	<input type="text"/>

#### 4. 構造強度評価

##### 4.1 構造強度評価方法

衛星電話設備収納盤（中央制御室）の構造強度評価は、VI-2-1-14「機器・配管系の計算書作成の方法 添付資料-9 盤の耐震性についての計算書作成の基本方針」に記載の耐震計算方法に基づき行う。

##### 4.2 荷重の組合せ及び許容応力

###### 4.2.1 荷重の組合せ及び許容応力状態

衛星電話設備収納盤（中央制御室）の荷重の組合せ及び許容応力状態のうち重大事故等対処設備の評価に用いるものを表 4-1 に示す。

###### 4.2.2 許容応力

衛星電話設備収納盤（中央制御室）の許容応力は、VI-2-1-9「機能維持の基本方針」に基づき表 4-2 のとおりとする。

###### 4.2.3 使用材料の許容応力評価条件

衛星電話設備収納盤（中央制御室）の使用材料の許容応力評価条件のうち重大事故等対処設備の評価に用いるものを表 4-3 に示す。

##### 4.3 計算条件

応力計算に用いる計算条件は、本計算書の【衛星電話設備収納盤（中央制御室）(2-1247)の耐震性についての計算結果】の設計条件及び機器要目に示す。

表 4-1 荷重の組合せ及び許容応力状態（重大事故等対処設備）

施設区分		機器名称	設備分類*1	機器等の区分	荷重の組合せ	許容応力状態
計測制御 系統施設	その他の計 測制御系統 施設	衛星電話設備収納盤 (中央制御室)	常設／防止 常設／緩和	—*2	$D + P_D + M_D + S_s$ *3	IVAS
					$D + P_{SAD} + M_{SAD} + S_s$	VAS (VASとして IVASの許容限 界を用いる。)

注記\*1：「常設／防止」は常設耐震重要重大事故防止設備以外の常設重大事故防止設備，「常設／緩和」は常設重大事故緩和設備を示す。

\*2：その他の支持構造物の荷重の組合せ及び許容応力を適用する。

\*3：「 $D + P_{SAD} + M_{SAD} + S_s$ 」の評価に包絡されるため，評価結果の記載を省略する。

表 4-2 許容応力（重大事故等その他の支持構造物）

許容応力状態	許容限界*1, *2 (ボルト等)	
	一次応力	
	引張	せん断
IV <sub>A</sub> S		
V <sub>A</sub> S (V <sub>A</sub> SとしてIV <sub>A</sub> Sの許容限界を用いる。)	$1.5 \cdot f_t^*$	$1.5 \cdot f_s^*$

注記\*1：応力の組合せが考えられる場合には，組合せ応力に対しても評価を行う。

\*2：当該の応力が生じない場合，規格基準で省略可能とされている場合及び他の応力で代表可能である場合は評価を省略する。



表 4-3 使用材料の許容応力評価条件 (重大事故等対処設備)

評価部材	材料	温度条件 (°C)		S <sub>y</sub> (MPa)	S <sub>u</sub> (MPa)	S <sub>y</sub> (R T) (MPa)
		周囲環境温度				
基礎ボルト	X5CrNiMo 17-12-2 +C700 (DIN EN 10088-3)	周囲環境温度	40	200	500	—
取付ボルト	NCH8R	周囲環境温度	40	320	400	—

## 5. 機能維持評価

### 5.1 電氣的機能維持評価方法

衛星電話設備収納盤（中央制御室）の電氣的機能維持評価は、VI-2-1-14「機器・配管系の計算書作成の方法 添付資料-9 盤の耐震性についての計算書作成の基本方針」に記載の評価方法に基づき行う。

衛星電話設備収納盤（中央制御室）に設置される器具の機能確認済加速度は、VI-2-1-9「機能維持の基本方針」に基づき、同形式の器具単体の正弦波加振試験において、電氣的機能の健全性を確認した評価部位の最大加速度を適用する。

機能確認済加速度を表 5-1 に示す。

表 5-1 機能確認済加速度 (×9.8m/s<sup>2</sup>)

機器名称	方向	機能確認済加速度
衛星電話設備収納盤（中央制御室） (2-1247)	水平	□
	鉛直	□

## 6. 評価結果

### 6.1 重大事故等対処設備としての評価結果

衛星電話設備収納盤（中央制御室）の重大事故等時の状態を考慮した場合の耐震評価結果を以下に示す。発生値は許容限界を満足しており，設計用地震力に対して十分な構造強度を有し，電氣的機能を維持できることを確認した。

#### (1) 構造強度評価結果

構造強度評価の結果を次頁以降の表に示す。

#### (2) 機能維持評価結果

電氣的機能維持評価の結果を次頁以降の表に示す。

【衛星電話設備収納盤（中央制御室）（2-1247）の耐震性についての計算結果】

1. 重大事故等対処設備

1.1 設計条件

機器名称	設備分類	据付場所及び床面高さ (m)	固有周期(s)		弾性設計用地震動 S <sub>d</sub> 又は静的震度		基準地震動 S <sub>s</sub>		周囲環境温度 (°C)
			水平方向	鉛直方向	水平方向 設計震度	鉛直方向 設計震度	水平方向 設計震度	鉛直方向 設計震度	
衛星電話設備収納盤 (中央制御室) (2-1247)	常設/防止 常設/緩和	原子炉建物 EL 34.8*1	□	□	—	—	C <sub>H</sub> =2.25*2	C <sub>V</sub> =2.39 *2	40

注記\*1：基準床レベルを示す。

\*2：設計用震度Ⅱ（基準地震動 S<sub>s</sub>）を上回る設計震度

1.2 機器要目

部材	m <sub>i</sub> (kg)	h <sub>i</sub> (mm)	d <sub>i</sub> (mm)	A <sub>b i</sub> (mm <sup>2</sup> )	n <sub>i</sub>	S <sub>y i</sub> (MPa)	S <sub>u i</sub> (MPa)
基礎ボルト (i=1)	□	523	12 (M12)	113.1	6	200	500
取付ボルト (i=2)	□	473	12 (M12)	113.1	6	320	400

部材	l <sub>1 i</sub> * (mm)	l <sub>2 i</sub> * (mm)	n <sub>f i</sub> *	F <sub>i</sub> (MPa)	F <sub>i</sub> * (MPa)	転倒方向	
						弾性設計用地震動 S <sub>d</sub> 又は静的震度	基準地震動 S <sub>s</sub>
基礎ボルト (i=1)	113	147	3	—	240	—	短辺方向
	392	508	2				
取付ボルト (i=2)	128	162	3	—	280	—	短辺方向
	442	558	2				

注記\*：各ボルトの機器要目における上段は短辺方向転倒に対する評価時の要目を示し、

下段は長辺方向転倒に対する評価時の要目を示す。

1.3 計算数値

1.3.1 ボルトに作用する力

(単位：N)

部材	F <sub>b i</sub>		Q <sub>b i</sub>	
	弾性設計用地震動 S <sub>d</sub> 又は静的震度	基準地震動 S <sub>s</sub>	弾性設計用地震動 S <sub>d</sub> 又は静的震度	基準地震動 S <sub>s</sub>
基礎ボルト (i=1)	—	<input type="text"/>	—	<input type="text"/>
取付ボルト (i=2)	—	<input type="text"/>	—	<input type="text"/>

1.4 結論

1.4.1 ボルトの応力

(単位：MPa)

部材	材料	応力	弾性設計用地震動 S <sub>d</sub> 又は静的震度		基準地震動 S <sub>s</sub>	
			算出応力	許容応力	算出応力	許容応力
基礎ボルト (i=1)	X5CrNiMo 17-12-2 +C700 (DIN EN 10088-3)	引張	—	—	$\sigma_{b1}=39$	$f_{ts1}=144^*$
		せん断	—	—	$\tau_{b1}=9$	$f_{sb1}=110$
取付ボルト (i=2)	NCH8R	引張	—	—	$\sigma_{b2}=30$	$f_{ts2}=210^*$
		せん断	—	—	$\tau_{b2}=8$	$f_{sb2}=161$

すべて許容応力以下である。

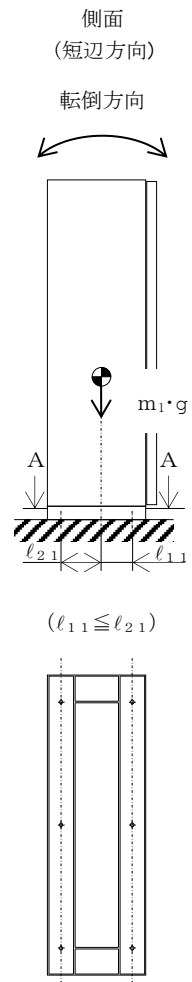
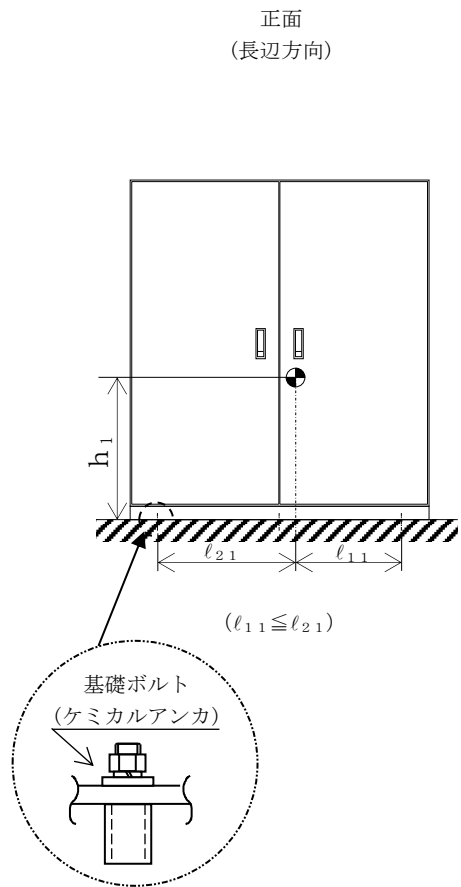
注記\*： $f_{tsi} = \text{Min}[1.4 \cdot f_{toi} - 1.6 \cdot \tau_{bi}, f_{toi}]$

1.4.2 電氣的機能維持の評価結果

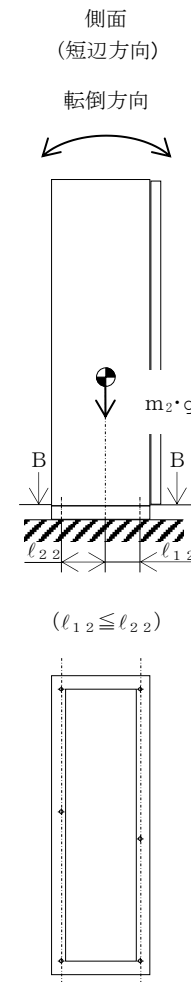
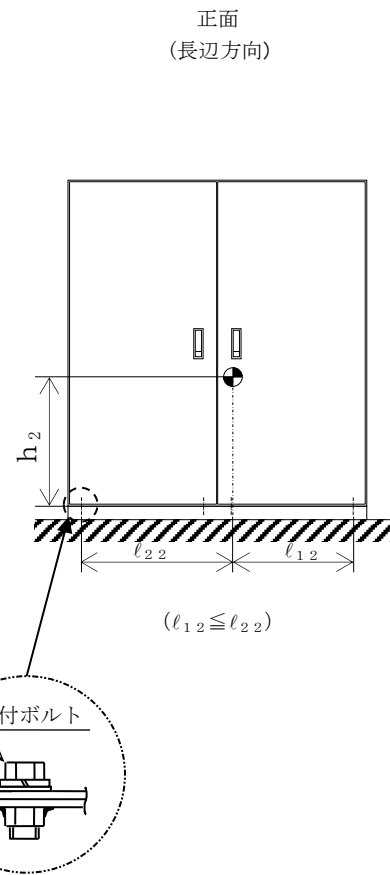
( $\times 9.8\text{m/s}^2$ )

		機能維持評価用加速度*	機能確認済加速度
衛星電話設備収納盤 (中央制御室) (2-1247)	水平方向	1.73	<input type="text"/>
	鉛直方向	1.98	<input type="text"/>

注記\*：設計用震度 II (基準地震動 S<sub>s</sub>) により定まる加速度  
機能維持評価用加速度はすべて機能確認済加速度以下である。



A~A矢视图



B~B矢视图