

|                   |               |
|-------------------|---------------|
| 島根原子力発電所第2号機 審査資料 |               |
| 資料番号              | NS2-添3-005-36 |
| 提出年月日             | 2023年4月21日    |

VI-3-3-3-4-4-1 原子炉隔離時冷却系ストレーナの強度計算書

S2 補 VI-3-3-3-4-4-1 R0

2023年4月

中国電力株式会社

本資料のうち、枠囲みの内容は機密に係る事項のため公開できません。

## まえがき

本計算書は、VI-3-1-5「重大事故等クラス2機器及び重大事故等クラス2支持構造物の強度計算の基本方針」及びVI-3-2-9「重大事故等クラス2管の強度計算方法」に基づいて計算を行う。

評価条件整理結果を以下に示す。なお、評価条件の整理に当たって使用する記号及び略語については、VI-3-2-1「強度計算方法の概要」に定義したものを使用する。

評価条件整理表

| 機器名                | 既設<br>or<br>新設 | 施設時の<br>技術基準<br>に対象と<br>する施設<br>の規定が<br>あるか | クラスアップするか         |                  |           |           | 条件アップするか         |             |           |               | 既工認に<br>おける<br>評価結果<br>の有無 | 施設時の<br>適用規格 | 評価区分  | 同等性<br>評価<br>区分 | 評価<br>クラス |           |
|--------------------|----------------|---|-------------------|------------------|-----------|-----------|------------------|-------------|-----------|---------------|----------------------------|--------------|-------|-----------------|-----------|-----------|
|                    |                |   | クラス<br>アップ<br>の有無 | 施設時<br>機器<br>クラス | DB<br>クラス | SA<br>クラス | 条件<br>アップの<br>有無 | DB条件        |           | SA条件          |                            |              |       |                 |           |           |
|                    |                |   |                   |                  |           |           |                  | 圧力<br>(MPa) | 温度<br>(℃) | 圧力<br>(MPa)   |                            |              |       |                 |           | 温度<br>(℃) |
| 原子炉隔離時冷却系<br>ストレーナ | 既設             | 有   | 有                 | Non              | Non       | SA-2      | 有                | —           | —         | —<br>[0.853]* | 104                        | —            | S55告示 | 設計・建設<br>規格又は告示 | —         | SA-2      |

注記\*：原子炉隔離時冷却系ストレーナはその機能及び構造上耐圧機能を必要としないため、最高使用圧力を設定しないが、ここでは、原子炉格納容器の最高使用圧力を [ ] 内に示す。

## 目 次

|                       |    |
|-----------------------|----|
| 1. 概要                 | 1  |
| 2. 一般事項               | 1  |
| 2.1 構造計画              | 1  |
| 2.2 評価方針              | 3  |
| 2.3 適用規格・基準等          | 4  |
| 2.4 記号の説明             | 5  |
| 2.5 計算精度と数値の丸め方       | 6  |
| 3. 評価部位               | 7  |
| 4. 構造強度評価             | 9  |
| 4.1 構造強度評価方法          | 9  |
| 4.2 荷重の組合せ及び許容応力      | 9  |
| 4.2.1 荷重の組合せ及び供用状態    | 9  |
| 4.2.2 許容応力            | 9  |
| 4.2.3 使用材料の許容応力評価条件   | 9  |
| 4.2.4 設計荷重            | 13 |
| 4.3 解析モデル及び諸元         | 14 |
| 4.4 計算方法              | 17 |
| 4.4.1 応力評価点           | 17 |
| 4.4.2 応力の計算方法         | 18 |
| 4.5 計算条件              | 24 |
| 4.6 応力の評価             | 24 |
| 5. 評価結果               | 24 |
| 5.1 重大事故等対処設備としての評価結果 | 24 |
| 6. 引用文献               | 26 |

## 1. 概要

本計算書は、重大事故等クラス2機器として使用される原子炉隔離時冷却系ストレーナについて、VI-3-1-5「重大事故等クラス2機器及び重大事故等クラス2支持構造物の強度計算の基本方針」に基づき、材料及び構造について評価を実施する。当該設備の評価は、「実用発電用原子炉及びその附属施設の技術基準に関する規則」（平成25年6月28日 原子力規制委員会規則第六号）（以下「技術基準規則」という。）第55条（材料及び構造）に規定されており、「実用発電用原子炉及びその附属施設の技術基準に関する規則の解釈」（平成25年6月19日 原規技発第1306194号）（以下「技術基準規則の解釈」という。）に従い、設計基準対象施設の規定を準用する。

また、技術基準規則の解釈第17条4において「非常用炉心冷却設備又は格納容器熱除去設備に係るろ過装置の性能評価等について（内規）」（平成20・02・12 原院第5号（平成20年2月27日原子力安全・保安院制定））に適合することと規定されている。

本計算書は、原子炉隔離時冷却系ストレーナがこれらの要求事項に対して十分な強度を有することを確認するための強度評価について示すものである。

以下、重大事故等クラス2管としての構造強度評価を示す。

## 2. 一般事項

### 2.1 構造計画

原子炉隔離時冷却系ストレーナの構造計画を表2-1に示す。

表 2-1 構造計画

| 計画の概要   |  | 概略構造図 |
|---|--|-------|
| 基礎・支持構造   | 主体構造   |       |
| <p>ストレーナはサプレッションプール内に水没された状態で設置されており、原子炉格納容器貫通部に取り付けられたティーにフランジ及び取付ボルトにより据え付けられる。</p> | <p>外径 <input type="text"/> mm, 長さ <input type="text"/> mm の円筒形の鋼製構造物である。</p> |       |

## 2.2 評価方針

原子炉隔離時冷却系ストレーナの応力評価は、「2.1 構造計画」にて示す原子炉隔離時冷却系ストレーナの評価部位を踏まえ、「3. 評価部位」にて設定する箇所において、「4.3 解析モデル及び諸元」に示す解析モデルを用いて、設計荷重による応力等が許容限界内に収まることを、「4. 構造強度評価」にて示す方法にて確認することで実施する。確認結果を「5. 評価結果」に示す。

原子炉隔離時冷却系ストレーナの応力評価フローを図 2-1 に示す。

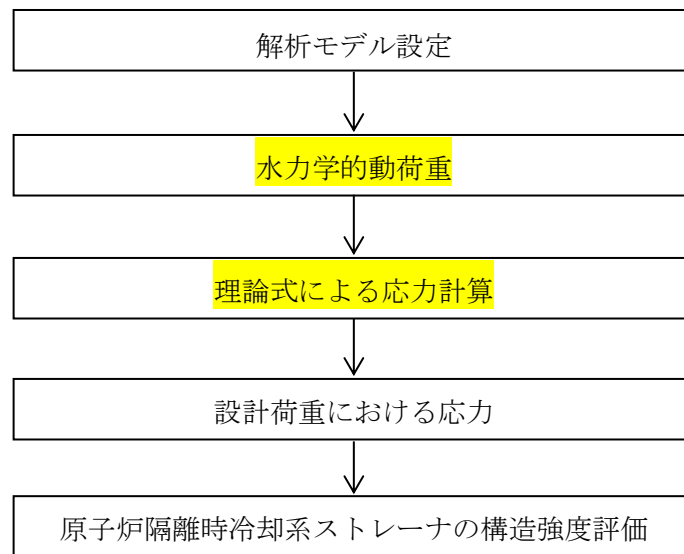


図 2-1 原子炉隔離時冷却系ストレーナの応力評価フロー

### 2.3 適用規格・基準等

適用規格・基準等を以下に示す。

- (1) 発電用原子力設備規格（設計・建設規格（2005年版（2007年追補版含む。）） J S M E S N C 1-2005/2007）（日本機械学会 2007年9月）（以下「設計・建設規格」という。）
- (2) 発電用原子力設備に関する構造等の技術基準（昭和 55 年通商産業省告示第 5 0 1 号）（以下「告示第 5 0 1 号」という。）
- (3) 非常用炉心冷却設備又は格納容器熱除去設備に係るろ過装置の性能評価等について（内規）（平成 20・02・12 原院第 5 号（平成 20 年 2 月 27 日原子力安全・保安院制定））



## 2.4 記号の説明

| 記号             | 記号の説明          | 単位              |
|----------------|----------------|-----------------|
| A              | 断面積            | mm <sup>2</sup> |
| a              | ボルト穴中心円半径      | mm              |
| b              | フランジ内半径        | mm              |
| D <sub>i</sub> | 各部位の直径*        | mm              |
| d              | 孔径             | mm              |
| F              | 軸力             | N               |
| f <sub>t</sub> | ボルトの発生応力       | MPa             |
| L              | 長さ             | mm              |
| ℓ              | ボルトのZ軸からの距離    | mm              |
| M              | モーメント          | N・mm            |
| n              | ボルトの本数         | —               |
| P              | 孔の間隔（中心間）      | mm              |
| t              | 板厚             | mm              |
| W              | ストレーナ重心に作用する荷重 | —               |
| X              | 軸直角方向（水平）      | —               |
| Y              | 軸方向            | —               |
| Z              | 軸直角方向（鉛直）      | —               |
| β              | 形状係数           | —               |
| σ <sub>r</sub> | 曲げ応力           | MPa             |

注：ここで定義されない記号については、各計算の項目において説明する。

注記\*：D<sub>i</sub>の添字iの意味は、以下のとおりとする。

i = 0 : ストレーナ直径

i = 1 : ボルト孔中心円直径

## 2.5 計算精度と数値の丸め方

精度は、有効数字 6 桁以上を確保する。

表示する数値の丸め方は表 2-2 に示すとおりとする。

表 2-2 表示する数値の丸め方

| 数値の種類              | 単位              | 処理桁        | 処理方法 | 表示桁                      |
|--------------------|-----------------|------------|------|--------------------------|
| 圧力                 | MPa             | 小数点以下第 3 位 | 四捨五入 | 小数点以下第 2 位* <sup>1</sup> |
| 温度                 | ℃               | 小数点以下第 1 位 | 四捨五入 | 整数位                      |
| 質量                 | kg              | 小数点以下第 1 位 | 四捨五入 | 整数位                      |
| 長さ                 | mm              | —          | —    | 整数位* <sup>2</sup>        |
| 面積                 | mm <sup>2</sup> | 有効数字 5 桁目  | 四捨五入 | 有効数字 4 桁* <sup>3</sup>   |
| モーメント              | N・mm            | 有効数字 5 桁目  | 四捨五入 | 有効数字 4 桁* <sup>3</sup>   |
| 力                  | N               | 有効数字 5 桁目  | 四捨五入 | 有効数字 4 桁* <sup>3</sup>   |
| 計算応力               | MPa             | 小数点以下第 1 位 | 切上げ  | 整数位                      |
| 許容応力* <sup>4</sup> | MPa             | 小数点以下第 1 位 | 切捨て  | 整数位                      |

注記\*1：必要に応じて小数点以下第 3 位表示とする。

\*2：設計上定める値が小数点以下第 1 位の場合は、小数点以下第 1 位表示とする。

\*3：絶対値が 1000 以上のときは、べき数表示とする。

\*4：設計・建設規格 付録材料図表に記載された温度の中間における許容引張応力は、比例法により補間した値の小数点以下第 1 位を切り捨て、整数位までの値とする。また、告示第 501 号別表に記載された許容引張応力は、各温度の値を SI 単位に換算し、SI 単位に換算した値の小数点以下第 1 位を四捨五入して、整数位までの値とする。その後、設計・建設規格と同様の換算と桁処理を行う。

### 3. 評価部位

原子炉隔離時冷却系ストレーナの応力評価は、「4.1 構造強度評価方法」に示す条件に基づき、主要部品である多孔プレート、フランジ及びストレーナ取付部ボルトについて実施する。

原子炉隔離時冷却系ストレーナの取付け状況、形状及び主要寸法を図 3-1 及び図 3-2 に示す。

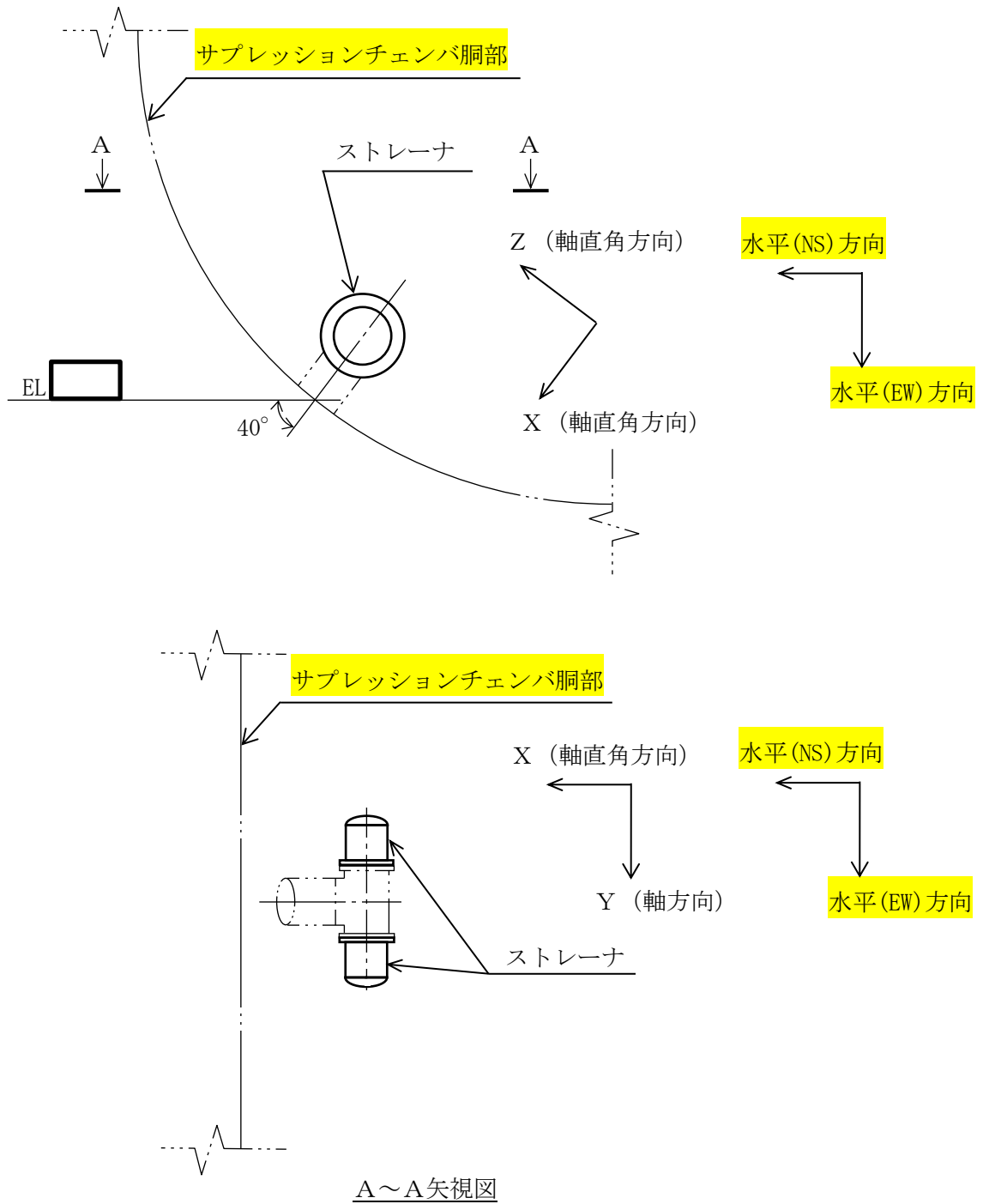
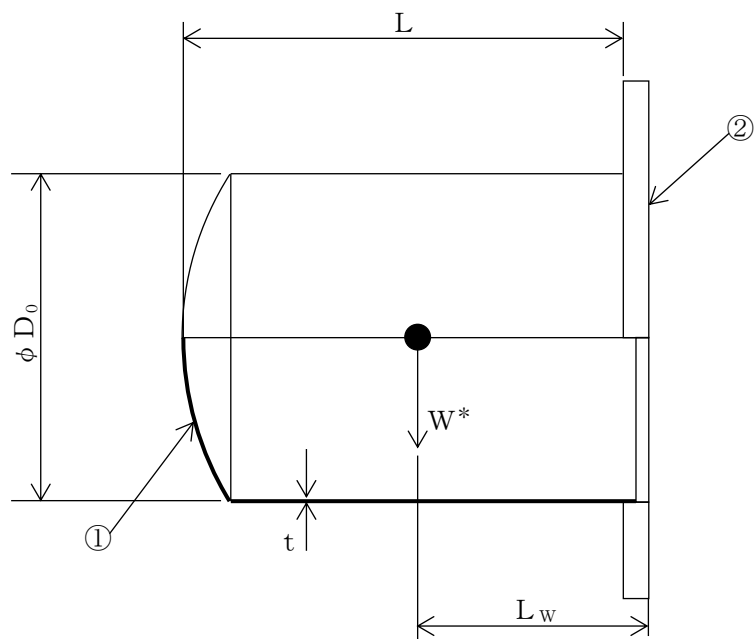
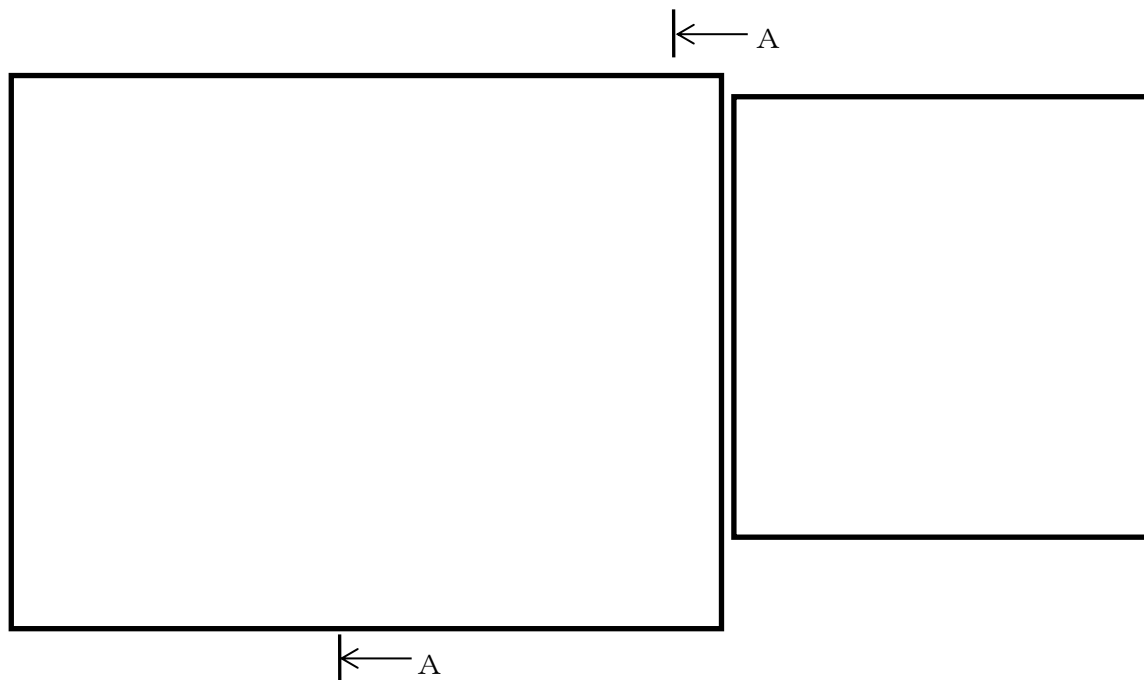


図 3-1 原子炉隔離時冷却系ストレーナの取付け状況



A~A矢視図

$D_0 =$     
  $L =$     
  $L_w =$     
  $t =$     
  $d =$    
 $P =$

① 多孔プレート      ② フランジ (厚さ  mm)

注記\* : W (死荷重) の作用点を示す。

図 3-2 原子炉隔離時冷却系ストレーナの形状及び主要寸法 (単位 : mm)

#### 4. 構造強度評価

##### 4.1 構造強度評価方法

原子炉隔離時冷却系ストレーナは、原子炉隔離時冷却系ストレーナ部ティーに据付部材を介さずに、ストレーナ取付部ボルトにて直接接続されるものとする。

##### 4.2 荷重の組合せ及び許容応力

###### 4.2.1 荷重の組合せ及び供用状態

原子炉隔離時冷却系ストレーナの荷重の組合せ及び供用状態を表 4-1 に、荷重の組合せ整理表を表 4-2 に示す。

###### 4.2.2 許容応力

原子炉隔離時冷却系ストレーナの許容応力を表 4-3 に示す。なお、評価対象は、構造又は形状の不連続性を有する部分であることから、発生する一次一般膜応力は十分小さいため、一次一般膜応力の評価結果の記載については省略する。

###### 4.2.3 使用材料の許容応力評価条件

原子炉隔離時冷却系ストレーナの許容応力評価条件を表 4-4 及び表 4-5 に示す。

なお、各評価部位の使用材料については以下のとおり。

多孔プレート



フランジ



ストレーナ取付部ボルト



表 4-1 荷重の組合せ及び供用状態（重大事故等対処設備）

| 施設区分          |                         | 機器名称               | 機器等の区分       | 荷重の組合せ                  | 供用状態<br>(許容応力状態) |
|---------------|-------------------------|--------------------|--------------|-------------------------|------------------|
| 原子炉冷却<br>系統施設 | 非常用炉心冷却設備<br>その他原子炉注水設備 | 原子炉隔離時冷却系<br>ストレーナ | 重大事故等クラス 2 管 | $D + P_{SAD} + M_{SAD}$ | 重大事故等時*          |

注記\*：重大事故等時として設計・建設規格に規定の応力計算では運転状態V（L）は供用状態A，運転状態V（S）は供用状態Dの許容限界を用い，告示第501号に規定の応力計算では運転状態V（L）は許容応力状態I<sub>A</sub>，運転状態V（S）は許容応力状態IV<sub>A</sub>の許容限界を用いる。

表 4-2 荷重の組合せ整理表（重大事故等対処設備）

| 組合せ No. | 運転状態     | 死荷重 | 異物<br>荷重 | 差圧 | SRV荷重 |           | LOCA荷重      |                  |               | 供用状態<br>(許容応力状態) |
|---------|----------|-----|----------|----|-------|-----------|-------------|------------------|---------------|------------------|
|         |          |     |          |    | 運転時   | 中小<br>破断時 | プール<br>スウェル | 蒸気<br>凝縮<br>(CO) | チャギング<br>(CH) |                  |
| SA-1    | 運転状態V（L） | ○   |          | ○  |       |           |             |                  |               | 重大事故等時*          |
| SA-2    | 運転状態V（S） | ○   |          | ○  |       |           |             | ○                |               | 重大事故等時*          |
| SA-3    | 運転状態V（S） | ○   |          | ○  |       | ○         |             |                  | ○             | 重大事故等時*          |
| SA-4    | 運転状態V（S） | ○   |          |    |       |           | ○           |                  |               | 重大事故等時*          |

注記\*：重大事故等時として設計・建設規格に規定の応力計算では運転状態V（L）は供用状態A，運転状態V（S）は供用状態Dの許容限界を用い，告示第501号に規定の応力計算では運転状態V（L）は許容応力状態I<sub>A</sub>，運転状態V（S）は許容応力状態IV<sub>A</sub>の許容限界を用いる。

表 4-3 許容応力

(重大事故等クラス2管)

| 供用状態<br>(許容応力状態) | 許容限界         |  |
|------------------|--------------|--|
|                  | 一次一般膜応力      | 一次応力<br>(曲げ応力含む)                                   |
| 重大事故等時*1         | $S^{*2, *3}$ | 長期荷重 $1.5 \cdot S^{*2}$<br>短期荷重 $1.8 \cdot S^{*2}$ |
|                  | $S^{*2, *3}$ | 長期荷重 $S^{*3}$<br>短期荷重 $1.2 \cdot S^{*3}$           |

(重大事故等クラス2耐圧部テンションボルト)

| 供用状態<br>(許容応力状態) | 許容限界                 |
|------------------|----------------------|
| 重大事故等時*1         | $2 \cdot S^{*2, *3}$ |

注記\*1：重大事故等時として設計・建設規格に規定の応力計算では運転状態V（L）は供用状態A，運転状態V（S）は供用状態Dの許容限界を用い，告示第501号に規定の応力計算では運転状態V（L）は許容応力状態I<sub>A</sub>，運転状態V（S）は許容応力状態IV<sub>A</sub>の許容限界を用いる。

\*2：設計・建設規格に規定の応力評価に用いる許容応力（重大事故等クラス2管（クラス2，3管））。

\*3：告示第501号の規定の応力評価に用いる許容応力（重大事故等クラス2管（第3種管））。

表4-4 使用材料の設計・建設規格に規定の応力計算に用いる許容応力評価条件（重大事故等対処設備）

| 評価部材        | 材料 | 温度条件<br>(°C) |     | S<br>(MPa) | S <sub>y</sub><br>(MPa) | S <sub>u</sub><br>(MPa) | S <sub>y</sub> (RT)<br>(MPa) |
|-------------|----|--------------|-----|------------|-------------------------|-------------------------|------------------------------|
|             |    | 最高使用温度       | 104 |            |                         |                         |                              |
| 多孔プレート      |    | 最高使用温度       | 104 |            | —                       | —                       | —                            |
| フランジ        |    | 最高使用温度       | 104 |            | —                       | —                       | —                            |
| ストレーナ取付部ボルト |    | 最高使用温度       | 104 |            | —                       | —                       | —                            |

表4-5 使用材料の告示第501号に規定の応力計算に用いる許容応力評価条件（重大事故等対処設備）

| 評価部材        | 材料 | 温度条件<br>(°C) |     | S<br>(MPa) | S <sub>y</sub><br>(MPa) | S <sub>u</sub><br>(MPa) | S <sub>y</sub> (RT)<br>(MPa) |
|-------------|----|--------------|-----|------------|-------------------------|-------------------------|------------------------------|
|             |    | 最高使用温度       | 104 |            |                         |                         |                              |
| 多孔プレート      |    | 最高使用温度       | 104 |            | —                       | —                       | —                            |
| フランジ        |    | 最高使用温度       | 104 |            | —                       | —                       | —                            |
| ストレーナ取付部ボルト |    | 最高使用温度       | 104 |            | —                       | —                       | —                            |



## 4.2.4 設計荷重

## (1) 死荷重

原子炉隔離時冷却系ストレーナの自重による荷重を考慮する。なお、原子炉隔離時冷却系ストレーナに付着する異物は想定しない。

原子炉隔離時冷却系ストレーナの自重  $W_1 = \square$  N

内包水を含めた原子炉隔離時冷却系ストレーナの自重  $W_2 = \square$  N

## (2) 差圧

差圧による荷重は、原子炉隔離時冷却系ストレーナを通しての最大設計差圧より設定し、以下のとおりとする。

差圧荷重  $P_{dif} = \square$  MPa

## (3) 水力的動荷重（逃がし安全弁作動時荷重及び原子炉冷却材喪失時荷重）

逃がし安全弁作動時及び原子炉冷却材喪失時には、サプレッションチェンバ内の水中構造物には様々な荷重が水力的動荷重として作用する。これらの荷重については、原子力安全委員会が策定した評価指針（以下「MARK I 動荷重指針」）及び引用文献(1)～(4)に準じて荷重の評価を実施する。

MARK I 動荷重指針及び引用文献(1)～(4)に基づき、原子炉隔離時冷却系ストレーナに加わる水力的動荷重を算出した結果を表4-6に示す。表4-6に示した荷重は、考慮すべき水力的動荷重が最大となる位置を選定して算出した値である。

なお、原子炉隔離時冷却系ストレーナは、プールスウェル荷重の内のベントクリアリング、プールスウェル、ブレークスルー及びフォールバックによる荷重は十分小さいため評価対象としない。また、逃がし安全弁作動時荷重の内の水ジェット及び蒸気凝縮過程による荷重についても十分小さいため評価対象としない。

表4-6 水力的動荷重（逃がし安全弁作動時荷重及び原子炉冷却材喪失時荷重）

(単位：N)

| 荷重名称          |                   | 軸方向荷重 | 軸直角方向荷重 |
|---------------|-------------------|-------|---------|
| LOCA後の荷重      | プールスウェル<br>(気泡形成) |       |         |
|               | 蒸気凝縮 (CO)         |       |         |
|               | チャギング (CH)        |       |         |
| SRV荷重 (中小破断時) |                   |       |         |

注1：方向は図3-1参照。ただし、軸直角方向（水平方向X及び鉛直方向Z）については、二乗和平方根としている。

注2：それぞれの荷重は、加速度ドラッグ荷重と定常ドラッグ荷重との代数和とする。

注3：SRV荷重は、気泡振動による荷重としている。

### 4.3 解析モデル及び諸元

原子炉隔離時冷却系ストレーナの応答解析に用いる、ストレーナからサブプレッションチェンバ胴部までをモデル化したはりモデル（以下「応答解析用モデル」という。）について説明する。原子炉隔離時冷却系ストレーナの解析モデルを図 4-1(1)に、応答解析用モデルの概要を以下に示す。解析モデルはVI-2-5-5-4-1「原子炉隔離時冷却系ストレーナの耐震性についての計算書」に示す応答解析用モデルと同じモデルである。また、機器の諸元を表 4-7に示す。

- (1) 応答解析用モデルではストレーナからサブプレッションチェンバ胴部までをはり要素を用いた三次元はりモデルとしてモデル化して解析を行い、荷重を算出する。なお、ストレーナについては、構造上十分に剛性が高いため、剛体としてモデル化している。
- (2) ストレーナ部ティールとサブプレッションチェンバ胴部は溶接構造で取り付けられている。ストレーナ部ティールの付根部はサブプレッションチェンバ胴部の局部剛性を模擬し、剛性の影響の大きいサブプレッションチェンバ胴部の面外方向（貫通部スリーブ軸方向及び軸直角2軸回り回転方向）のばねを設定する。ばねとサブプレッションチェンバ胴部の接続部は完全拘束する。

サブプレッションチェンバ胴部の面外方向ばね定数設定には、図 4-1(2)に示すような、サブプレッションチェンバ胴部及び貫通部スリーブをシェル要素でモデル化した有限要素法による解析を実施している。

図 4-1(2)に示すとおり、貫通部スリーブ先端に単位荷重を負荷し、解析結果として変位又は変位角を得る。ばね定数は、入力単位荷重と解析結果の変位又は変位角の比として設定される。

- (3) 各部の質量は、各部の重心位置（図 4-1(1)の○の節点）に集中質量を与える。
- (4) 本設備はサブプレッションプールに水没している機器であるため、内包水の質量及び付加質量（機器が流体中で加速度を受けた場合に質量が増加したような効果を模擬した、機器の形状により定まる仮想質量）をストレーナ質量に含める。
- (5) 解析コードは「MSC NASTRAN」を使用し、荷重を求める。なお、評価に用いる解析コードの検証及び妥当性確認等の概要については、VI-5「計算機プログラム（解析コード）の概要」に示す。

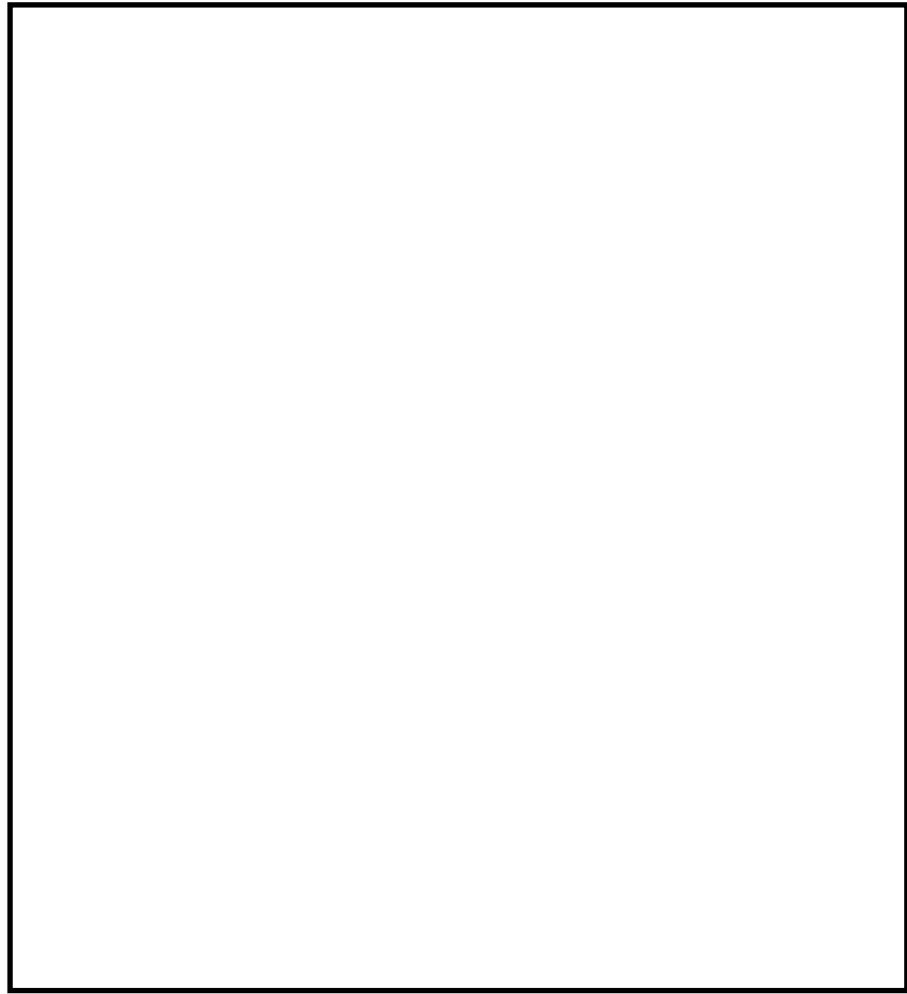


図 4-1(1) 応答解析用モデル

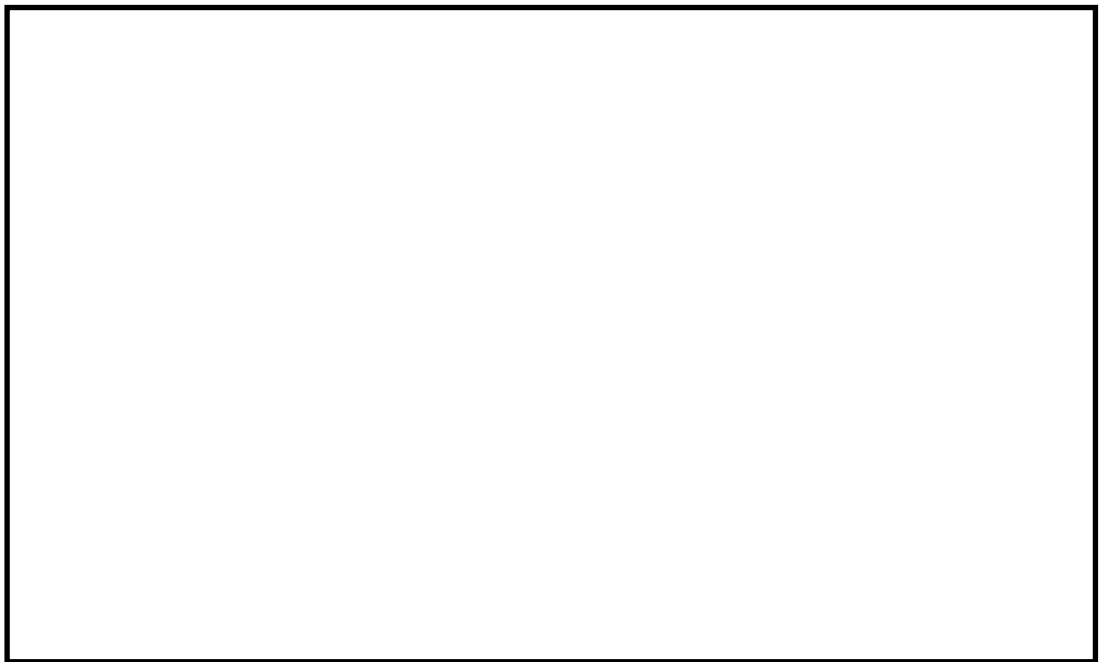


図 4-1(2) サプレッションチェンバ胴部ばね定数設定モデル

表 4-7 機器諸元

| 項目                             | 単位   | 入力値 |
|--------------------------------|------|-----|
| 原子炉隔離時冷却系<br>ストレーナの材質          | —    |     |
| 原子炉隔離時冷却系<br>ストレーナの質量          | kg/個 |     |
| 原子炉隔離時冷却系ストレーナの<br>内包水質量及び付加質量 | kg/個 |     |
| 温度                             | ℃    | 104 |
| 縦弾性係数                          | MPa  |     |
| ポアソン比                          | —    |     |
| 要素数                            | 個    |     |
| 節点数                            | 個    |     |

| 項目             | 単位       | 入力値       |
|----------------|----------|-----------|
| 壁面回転ばね (i 軸周り) | N・mm/rad | 2.075E+09 |
| 壁面回転ばね (j 軸周り) | N・mm/rad | 1.088E+09 |
| 壁面並進ばね (k 軸方向) | N/mm     | 1.308E+04 |

| 項目        | 断面積             |           | 断面二次モーメント       |           |
|-----------|-----------------|-----------|-----------------|-----------|
|           | 単位              | 入力値       | 単位              | 入力値       |
| ストレーナ     | 剛構造として扱う        |           |                 |           |
| ストレーナ部ティー | mm <sup>2</sup> | 3.526E+03 | mm <sup>4</sup> | 1.104E+07 |
| 貫通部スリーブ   | mm <sup>2</sup> | 5.329E+03 | mm <sup>4</sup> | 1.592E+07 |

#### 4.4 計算方法

##### 4.4.1 応力評価点

原子炉隔離時冷却系ストレーナの構造は、フランジに円筒型の多孔プレートが取付く構造となっている。ここでは、多孔プレートとフランジの取付部、フランジ及びボルトを応力評価点として選定し、評価を実施する。

応力評価点を表 4-8 及び図 4-2 に示す。

表 4-8 応力評価点

| 名称          | 応力評価点番号 | 応力評価点           |
|-------------|---------|-----------------|
| 多孔プレート      | P1      | 多孔プレートとフランジの取付部 |
| フランジ        | P2      | フランジ            |
| ストレーナ取付部ボルト | P3      | ボルト             |

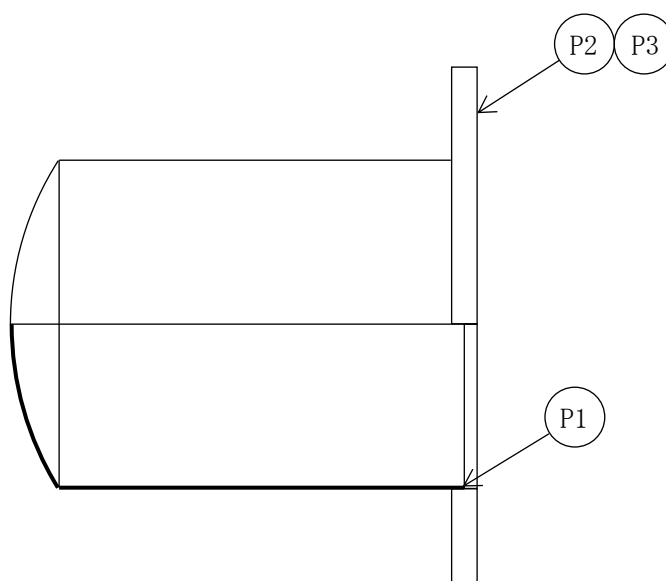


図 4-2 応力評価点

## 4.4.2 応力の計算方法

応力の計算方法について、以下に示す。なお、フランジ及びボルトについては作用する荷重についても本項目で記載する。

## (1) 多孔プレート (応力評価点 P1)

## a. 差圧荷重による応力

円周方向応力

$$\sigma_t = - \frac{P_{\text{dif}} \cdot D_o}{2 \cdot t'}$$

ここに、 $P_{\text{dif}}$  : 4.2.4(2)に示す差圧荷重

$D_o$  : ストレーナ直径 =  (mm)

$t'$  : 多孔プレートの等価板厚 (設計・建設規格 PVE-3251 準用)  
 $= \frac{P-d}{P} \cdot t$

$P$  : 孔の間隔 (中心間) =  (mm)

$d$  : 孔径 =  (mm)

$t$  : 板厚 =  (mm)

軸方向応力

$$\sigma_l = - \frac{P_{\text{dif}} \cdot D_o}{4 \cdot t'}$$

## b. ストレーナに作用する荷重による応力

## (a) 死荷重による荷重

軸直角方向荷重によるモーメント

$$M_{ZX} = W_1 \cdot L_w$$

軸直角方向荷重

$$F_{ZX} = W_1$$

ここに、 $W_1$  : 4.2.4(1)に示す原子炉隔離時冷却系ストレーナの自重(N)

$L_w$  : モーメントアーム =  (mm)

## (b) 水力学的動荷重

軸方向荷重 :  $F_Y$

軸直角方向荷重によるモーメント :  $M_{ZX} = F_{ZX} \cdot L_w$

軸直角方向荷重 :  $F_{ZX}$

ここに、 $F_Y$  : 表 4-6 に示す軸方向荷重

$F_{ZX}$  : 表 4-6 に示す軸直角荷重

$L_w$  : モーメントアーム

(c) 各荷重による応力

軸方向荷重による応力

$$\sigma = \frac{F_Y}{A}$$

ここに、 $A$  : ストレーナ取付部円筒胴の断面積

$$= \frac{\pi \cdot \{D_o^2 - (D_o - 2 \cdot t')^2\}}{4}$$

モーメントによる応力

$$\sigma_b = \frac{M_{ZX}}{Z}$$

ここに、 $Z$  : ストレーナ取付部円筒胴の断面係数

$$= \frac{\pi \cdot \{D_o^4 - (D_o - 2 \cdot t')^4\}}{32 \cdot D_o}$$

軸直角方向荷重による応力

$$\tau = \frac{F_{ZX}}{A}$$

ここに、 $A$  : ストレーナ取付部円筒胴の断面積

## (2) フランジ (応力評価点 P2)

以下に示す計算方法により応力評価を行う。

ストレーナ取付部フランジは、一般的なフランジと異なりガスケットを使用しない。そこで、フランジを以下のようにモデル化し、応力評価を行う。

フランジを外周 (ボルト穴中心円直径) が固定された平板と考え、表 4-9 に示すモーメントが中心部に作用すると考える。この場合の発生応力は、引用文献(5)より、図 4-3 に示す計算モデルで下記の計算式より求める。

$$\sigma_r = \frac{\beta \cdot M_{fmax}}{a \cdot t^2}$$

ここに、 $\sigma_r$  : 曲げ応力 (MPa)

$M_{fmax}$  : 表 4-9 に示すモーメント (N・mm)

$a$  : ボルト穴中心円半径 =  ÷ 2 =  (mm)

$b$  : フランジ内半径 =  (mm)

$t$  : フランジ板厚 =  (mm)

$\beta$  :  $b/a$  (= ) から決まる計算上の係数 =

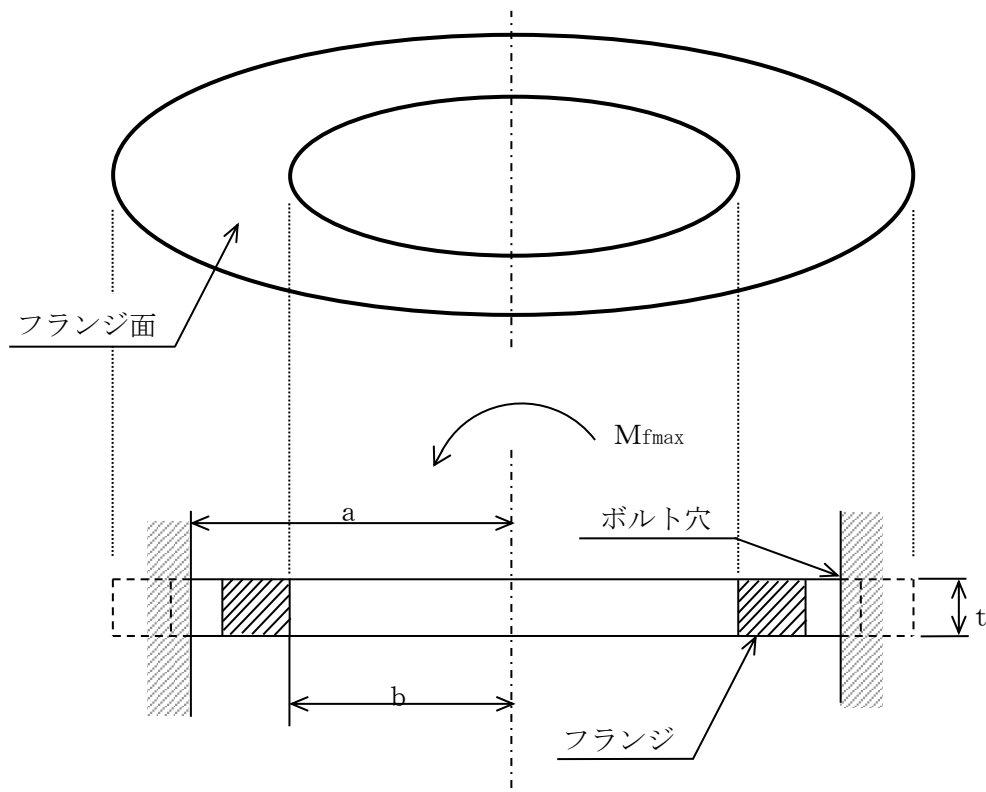


図 4-3 フランジ断面の計算モデル



ストレーナ取付部フランジの設計荷重は、ストレーナに作用する荷重から算出したフランジ部のモーメントを用いる。ここでのモーメントとは、図 4-4 に示すように、ストレーナ重心に作用する荷重とその作用点からフランジまでのモーメントアームから計算したモーメントであり、フランジに対して面外方向の曲げモーメント（2 方向ある面外方向曲げモーメントの二乗和平方根の合成値）とする。なお、SRV 荷重、プールスウェル荷重、蒸気凝縮荷重及びチャッキング荷重については、応答解析より得られた、フランジに対する面外方向の曲げモーメントを用いる。

ストレーナ重心がフランジ中心軸上に位置することから、フランジ面内方向のモーメント（ねじりモーメント）は発生しないため、ここでは評価対象としない。

フランジの設計荷重を表 4-9 に示す。

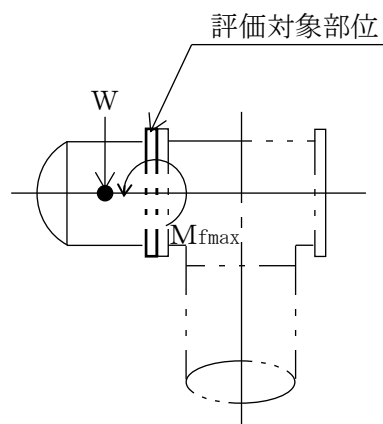


図 4-4 フランジに作用するモーメント

表 4-9 フランジの設計荷重

(単位：N・mm)

| 荷重 |               | モーメント<br>$M_{fmax}$ |
|----|---------------|---------------------|
| 1  | 死荷重           |                     |
| 2  | 差圧            |                     |
| 3  | SRV 荷重        |                     |
| 4  | プールスウェル（気泡形成） |                     |
| 5  | 蒸気凝縮（CO）      |                     |
| 6  | チャッキング（CH）    |                     |

## (3) ストレーナ取付部ボルト（応力評価点 P3）

ボルトには、表 4-9 に示すモーメントに加え、ストレーナの軸方向に発生する荷重によりボルトの軸方向荷重が発生する。

フランジに作用するモーメントにより、ボルトに生じる軸力は、以下のように算出する。

図 4-5 に示すフランジの中心を通る中立軸（Z 軸）まわりのモーメントを考える。このとき、Z 軸まわりのモーメントは、各ボルトに発生する軸力とボルトの Z 軸からの距離の積から得られるモーメントとつりあっていると考えることができる。ここで、軸方向荷重によって中立軸が移動するが、軸方向荷重のボルトへの影響が小さいため、軸方向荷重による中立軸の移動は無視する。

したがって、Z 軸まわりのモーメントと各ボルトの軸力の関係は下記となる。

$$M_Z = \sum_{k=1}^n F_{tk} \cdot \ell_k$$

ここに、 $M_Z$  : Z 軸まわりのモーメント (N・mm)

$F_{tk}$  : 各ボルトに発生する軸力 (N)

$\ell_k$  : 任意のボルト k における Z 軸からの距離 (mm)

n : ボルトの本数 =  $\square$

なお、ストレーナ重心がフランジ中心軸上に位置することから、フランジ面内方向のモーメント（ねじりモーメント）は発生しないため、ここでは評価対象としない。

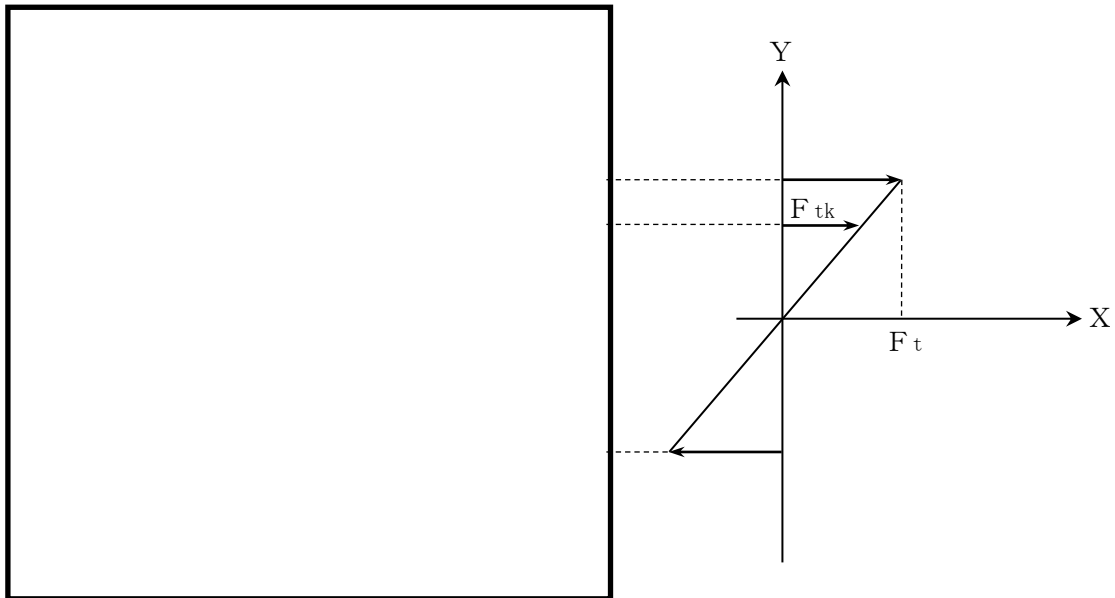


図 4-5 各ボルトに発生する軸力とモーメントアームの関係

また、ボルト軸力の Z 軸まわりのモーメント寄与分は中立軸上ではゼロであり、図 4-5 に示すように、曲げモーメントを伝えるボルトの軸力は回転中心からの距離に比例して変化するとして算定する。この場合、ボルトに発生する最大の軸力を  $F_t$  とすると、各ボルトに発生する軸力  $F_{tk}$  は下記となる。

$$F_{tk} = F_t \cdot \frac{\ell_k}{D_1/2}$$

ここに、 $F_t$  : 最大の軸力が発生するボルトの軸力(N)

$F_{tk}$  : 各ボルトに発生する軸力(N)

$D_1$  : ボルト孔中心円直径=  (mm)

以上より、 $n$ が偶数の場合、Z軸まわりのモーメントは下記となる。

$$M_z = \frac{2 \cdot F_t}{D_1} \cdot \sum_{k=1}^n \ell_k^2 = \frac{F_t \cdot D_1 \cdot n}{4}$$

$$\text{ただし、} \ell_k = \frac{D_1}{2} \cdot \sin\left\{\frac{2 \cdot \pi}{n} \cdot (k-1)\right\}$$

よって、表 4-9 に示すモーメントから、ボルトの軸力は以下のように算出できる。

$$F_t = \frac{4 \cdot M_{fmax}}{D_1 \cdot n}$$

したがって、ボルトに発生する応力は下記となる。

$$f_t = \frac{F_t}{A_s} + \frac{F_{axl}}{A_s \cdot n}$$

ここに、 $f_t$  : ボルトの発生応力(MPa)

$A_s$  : ボルトの有効断面積 =  $\frac{\pi \cdot d_b^2}{4}$  (mm<sup>2</sup>)

$d_b$  : ボルトのねじ部谷径 =  (mm)

$F_{axl}$  : 表 4-10 に示す軸方向荷重(N)

ストレーナ取付ボルトの設計荷重は、4.4.2 項(2)に示すフランジに作用する最大モーメントに加え、ストレーナの軸方向に発生する荷重によりボルトの軸方向荷重を考慮した引張力を合算して応力評価を行う。フランジとボルトは摩擦接合であるため、ボルトに対するせん断力は作用しないものとする。

ボルトの設計荷重を表 4-10 に示す。

表 4-10 ボルトの設計荷重

(単位 : N)

| 荷重 |                | 軸方向荷重 |
|----|----------------|-------|
| 1  | 死荷重            |       |
| 2  | 差圧             |       |
| 3  | S R V 荷重       |       |
| 4  | プールのウェル (気泡形成) |       |
| 5  | 蒸気凝縮 (CO)      |       |
| 6  | チャギング (CH)     |       |

#### 4.5 計算条件

応力解析に用いる自重及び荷重は、本計算書の「4.2 荷重の組合せ及び許容応力」及び「4.4 計算方法」に示す。

#### 4.6 応力の評価

「4.4 計算方法」で求めた応力が表 4-3, 表 4-4 及び表 4-5 を用いて算出される許容応力以下であること。

### 5. 評価結果

#### 5.1 重大事故等対処設備としての評価結果

原子炉隔離時冷却系ストレーナの重大事故等時の状態を考慮した場合の強度評価結果を以下に示す。発生値は許容限界を満足している。

##### (1) 重大事故等時に対する評価

重大事故等時に対する応力評価結果を表 5-1, 表 5-2 に示す。

なお、各評価点における計算応力は表 4-2 に示す荷重の組合せのうち、発生値が最も高い評価を記載している。

表 5-1 設計・建設規格の規定に基づく重大事故等時に対する応力評価結果 (D + P<sub>SAD</sub> + M<sub>SAD</sub>)

| 評価対象設備             | 評価部位 |                 | 応力分類             | 重大事故等時        |               | 荷重組合せ |
|--------------------|------|-----------------|------------------|---------------|---------------|-------|
|                    |      |                 |                  | 計算応力<br>(MPa) | 許容応力<br>(MPa) |       |
| 原子炉隔離時<br>冷却系ストレーナ | P1   | 多孔プレートとフランジの取付部 | 一次膜応力<br>+一次曲げ応力 | 10            | 194           | SA-3  |
|                    | P2   | フランジ            | 曲げ応力             | 3             | 218           | SA-3  |
|                    | P3   | ボルト             | 引張応力             | 2             | 210           | SA-3  |

表 5-2 告示第 5 0 1 号の規定に基づく重大事故等時に対する応力評価結果 (D + P<sub>SAD</sub> + M<sub>SAD</sub>)

| 評価対象設備             | 評価部位 |                 | 応力分類             | 許容応力状態 V      |               | 荷重組合せ |
|--------------------|------|-----------------|------------------|---------------|---------------|-------|
|                    |      |                 |                  | 計算応力<br>(MPa) | 許容応力<br>(MPa) |       |
| 原子炉隔離時<br>冷却系ストレーナ | P1   | 多孔プレートとフランジの取付部 | 一次膜応力<br>+一次曲げ応力 | 10            | 129           | SA-3  |
|                    | P2   | フランジ            | 曲げ応力             | 3             | 145           | SA-3  |
|                    | P3   | ボルト             | 引張応力             | 2             | 210           | SA-3  |

6. 引用文献

- (1) NEDO-21888, “Mark I Containment Program Load Definition Report”, General Electric, November 1981.
- (2) NEDO-21471, “Analytical Model for Estimating Drag Forces on Rigid Submerged Structures Caused by LOCA and Safety Relief Valve Ramshead Air Discharges”, General Electric, September 1977
- (3) NEDO-25070, “Analytical Model for Estimating Drag Forces on Rigid Submerged Structures Caused by Condensation Oscillations and Chugging Mark I Containments”, General Electric, April 1979
- (4) MARK-I 型格納容器の動荷重評価について  
MARK-I 型格納容器評価検討会 昭和 59 年 9 月
- (5) WARREN C. YOUNG, RICHARD G. BUDYNAS  
“ROARK’S FORMULAS for Stress and Strain” 7th Edition