

| | |
|-------------------|---------------------|
| 島根原子力発電所第2号機 審査資料 | |
| 資料番号 | NS2-添 2-017-05 改 01 |
| 提出年月日 | 2023年4月21日 |

VI-2-別添2-5 大型タンク遮断弁の耐震性についての計算書

S2 補 VI-2-別添2-5 R0

2023年4月

中国電力株式会社

本資料のうち、枠囲みの内容は機密に係る事項のため公開できません。

目 次

| | |
|-----------------------------|----|
| 1. 概要 | 1 |
| 2. 概略系統図，鳥瞰図及び構造計画 | 2 |
| 2.1 概略系統図 | 2 |
| 2.2 鳥瞰図 | 8 |
| 2.3 構造計画 | 10 |
| 3. 計算条件 | 15 |
| 3.1 計算方法 | 15 |
| 3.2 荷重の組合せ及び許容応力状態 | 16 |
| 3.3 設計条件 | 17 |
| 3.4 材料及び許容応力 | 23 |
| 3.5 設計用地震力 | 24 |
| 4. 解析結果及び評価 | 25 |
| 4.1 固有周期及び設計震度 | 25 |
| 4.2 評価結果 | 30 |
| 4.2.1 管の応力評価結果 | 30 |
| 4.2.2 支持構造物評価結果 | 31 |
| 4.2.3 弁の動的機能維持の評価結果 | 32 |
| 4.2.4 代表モデルの選定結果及び全モデルの評価結果 | 34 |

1. 概要

本計算書は、VI-2-別添2-1「溢水防護に係る施設の耐震計算の方針」に従い、溢水量低減を目的として、大型タンク遮断弁が基準地震動 S_s に対して十分に動的機能を維持していることを確認するものである。

大型タンク遮断弁は、設計基準対象施設においてはB、Cクラスの施設に分類される。以下、設計基準対象施設としての構造強度評価及び動的機能維持評価を示す。

なお、大型タンク遮断弁は、管と合わせて耐震評価を実施することから、VI-2-1-14「機器・配管系の計算書作成の方法 添付資料-6 管の耐震性についての計算書作成の基本方針」（以下「基本方針」という。）に基づき評価を実施する。

計算結果の記載方法は、以下に示すとおりである。

(1) 管

概略系統図に示す評価対象範囲の管のうち、各応力区分における最大応力評価点の評価結果を解析モデル単位に記載する。また、全9弁を全6モデルの配管系として解析モデルを作成し、各応力区分における最大応力評価点の許容値/発生値（以下「裕度」という。）が最小となる解析モデルを代表として鳥瞰図、計算条件及び評価結果を記載する。各応力区分における代表モデルの選定結果及び全モデルの評価結果を4.2.4に記載する。

(2) 支持構造物

評価対象範囲の支持点のうち、種類及び型式単位に反力が最大となる支持点の評価結果を代表として記載する。



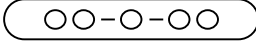
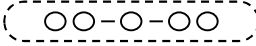

(3) 弁

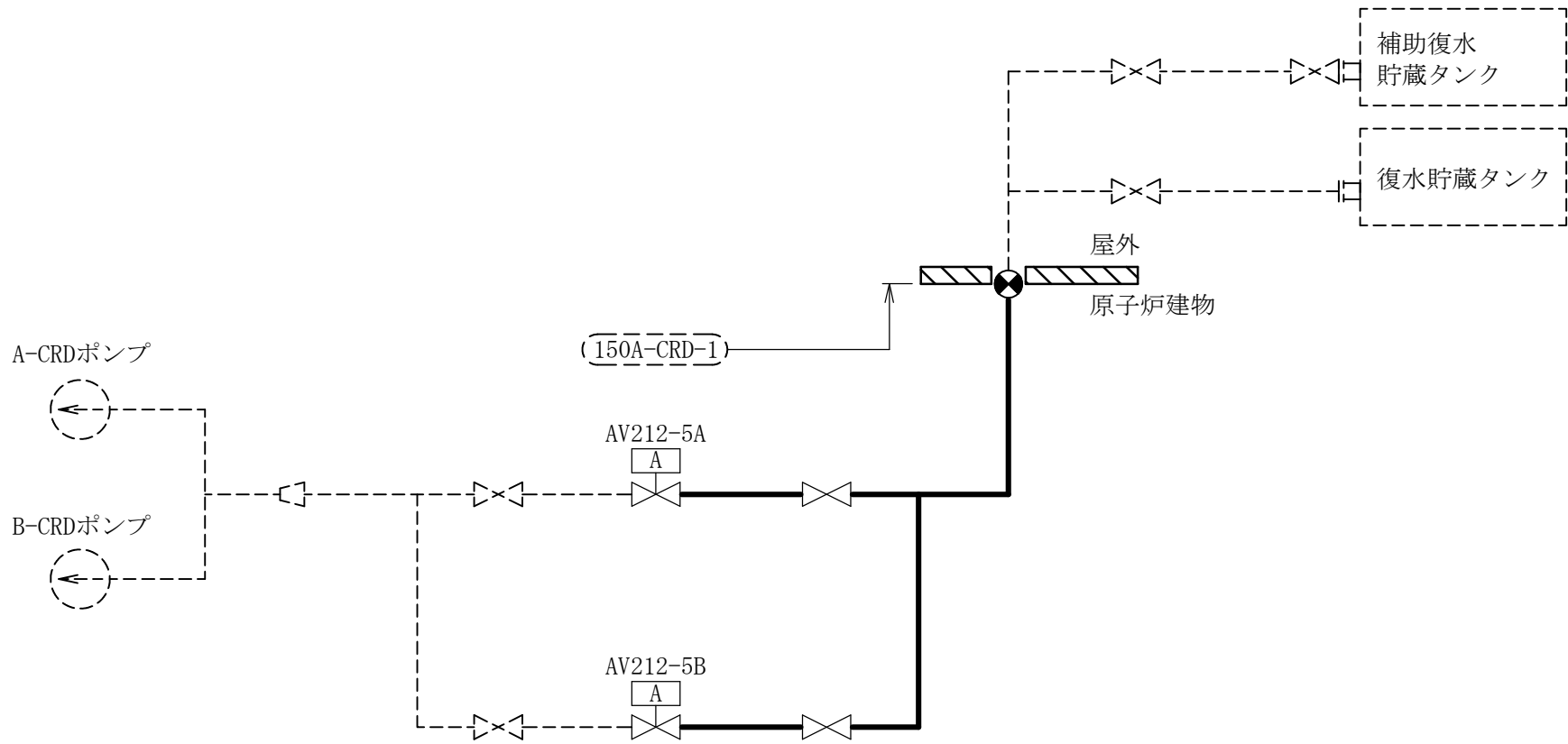
機能確認済加速度の機能維持評価用加速度に対する裕度が最小となる動的機能維持要求弁を代表として、弁型式別に評価結果を記載する。

2. 概略系統図，鳥瞰図及び構造計画

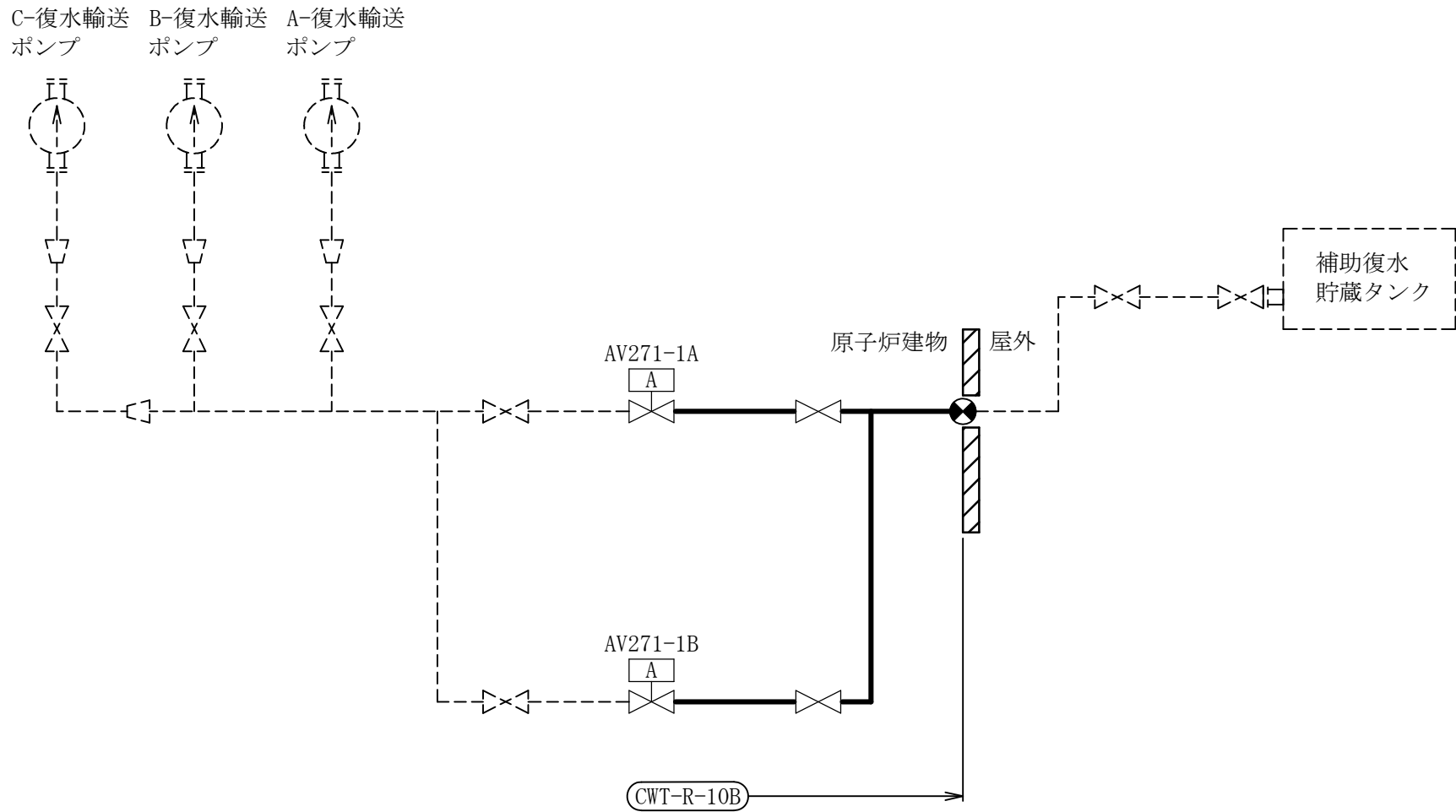
2.1 概略系統図

概略系統図記号凡例

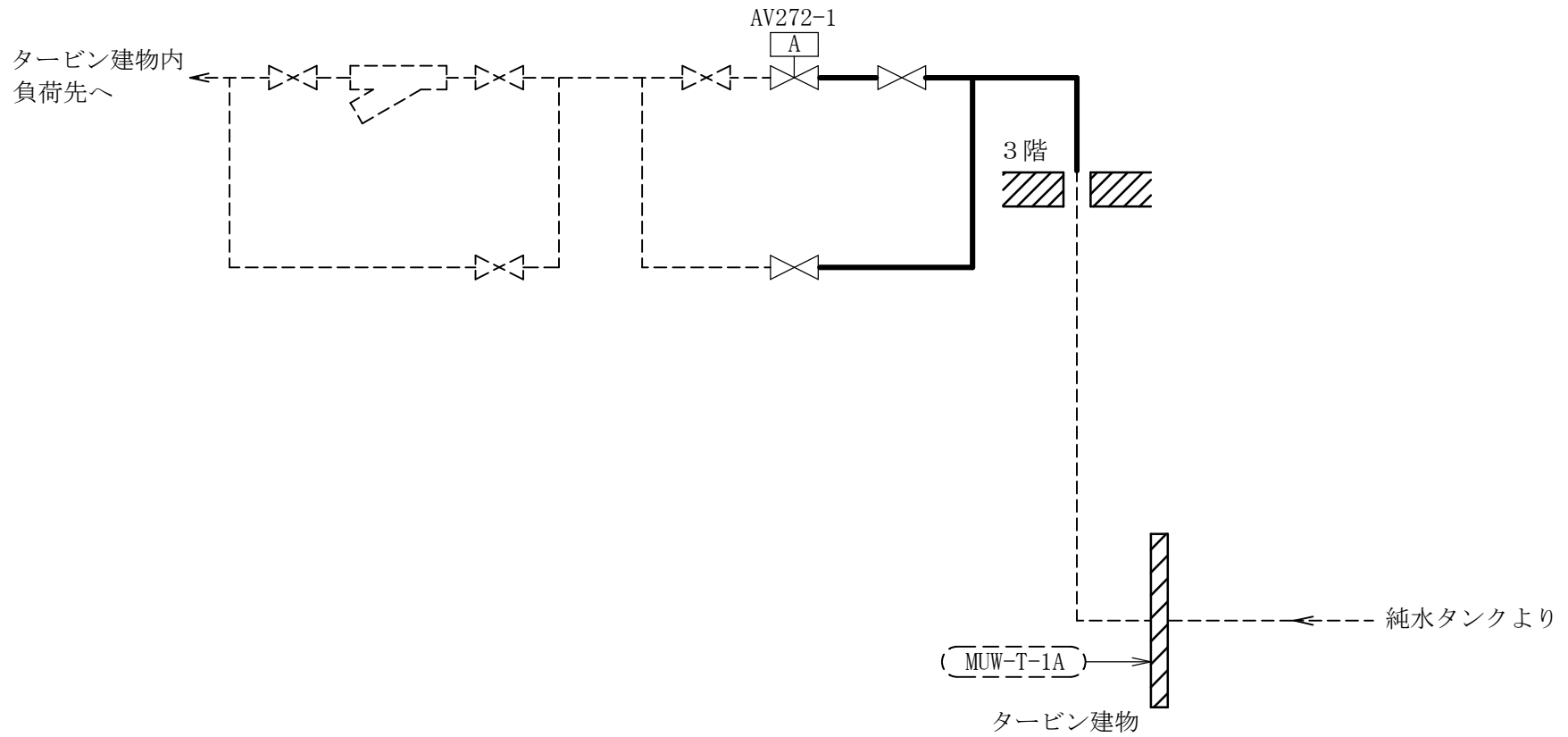
| 記号 | 内容 |
|--|---|
|  (太線) | 本計算書に評価結果を記載する管（基準地震動 S_s による地震力に対して，十分な耐震性を有することを評価する範囲） |
|  (破線) | 本計算書に評価結果を記載しない管であって系統の概略を示すために表記する管 |
|  | 鳥瞰図番号（代表モデル） |
|  | 鳥瞰図番号（代表モデル以外） |
|  | アンカ |



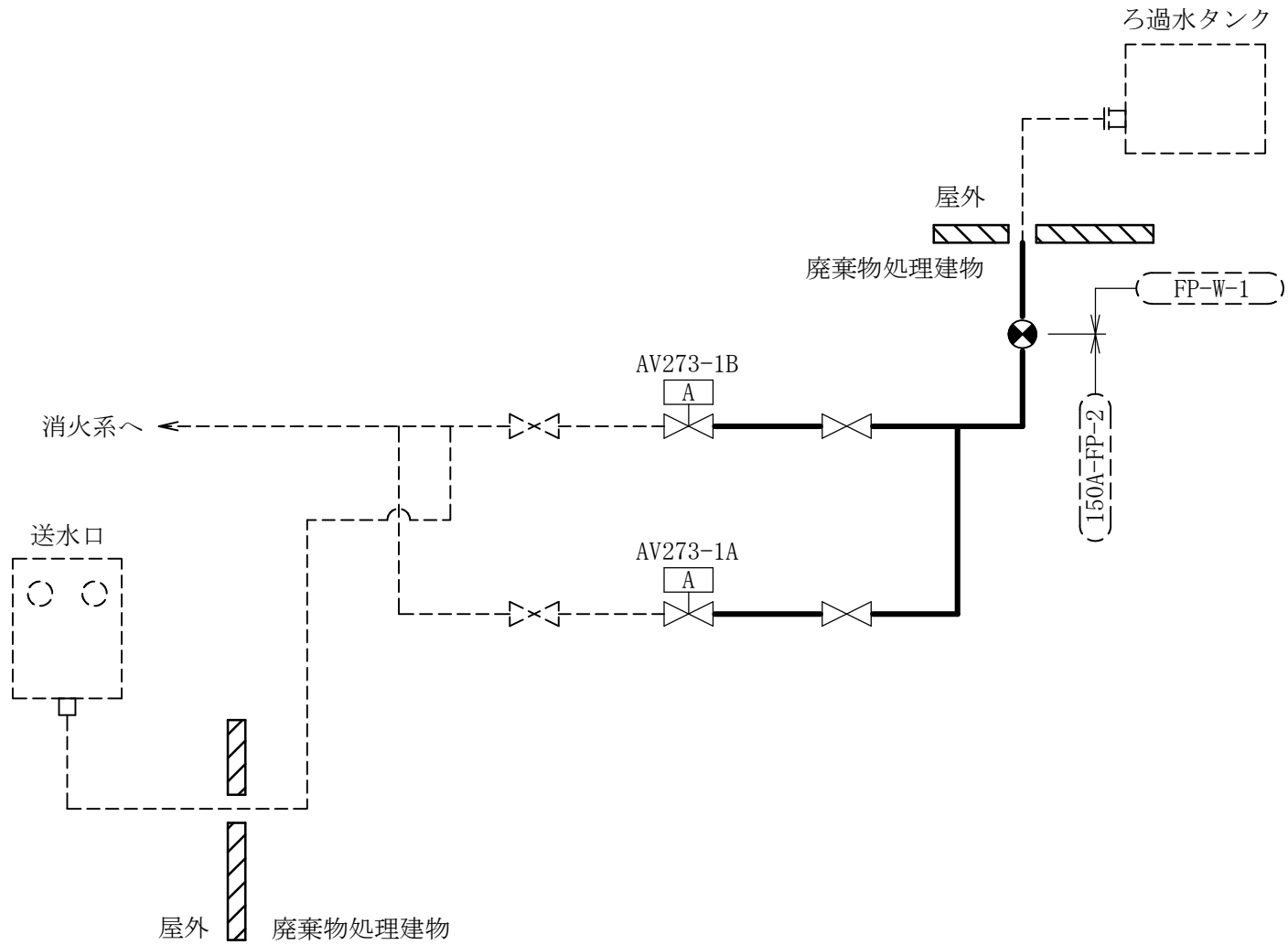
大型タンク遮断弁概略系統図 (その1)
(制御棒駆動水圧系)



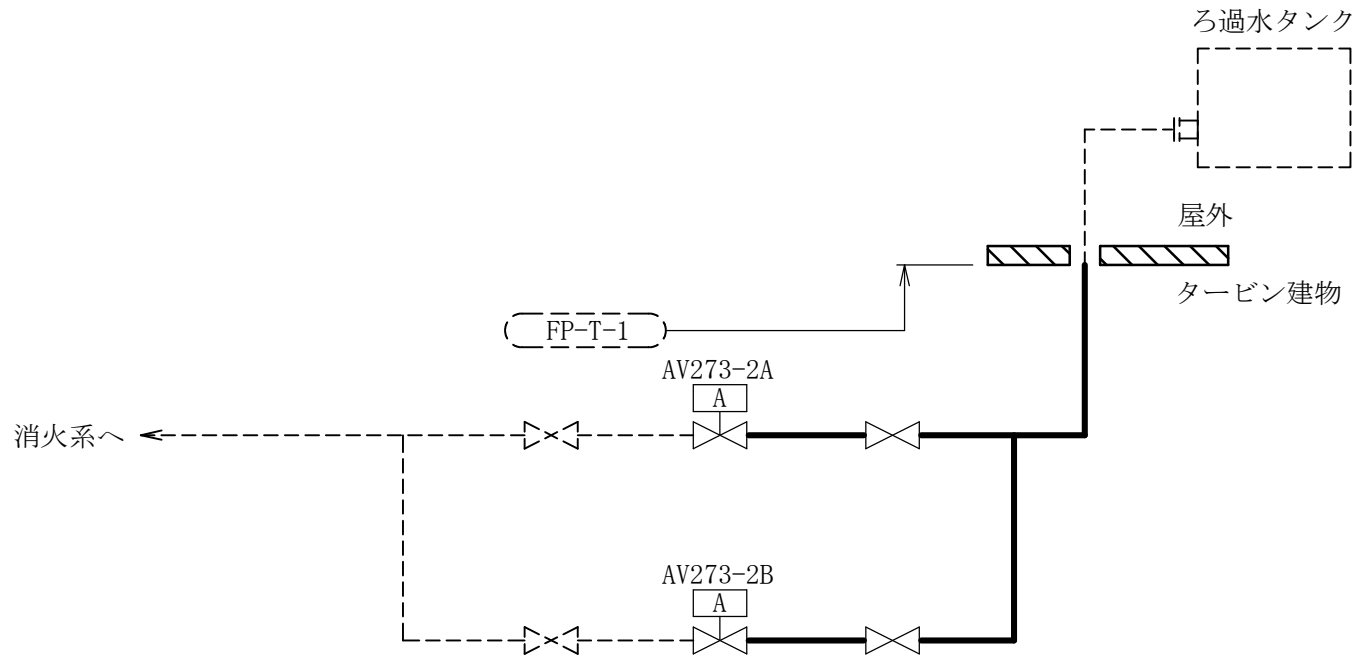
大型タンク遮断弁概略系統図 (その2)
(復水輸送系)



大型タンク遮断弁概略系統図 (その3)
(補給水系)




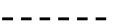



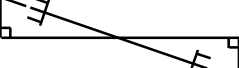

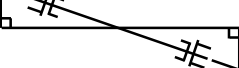

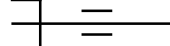
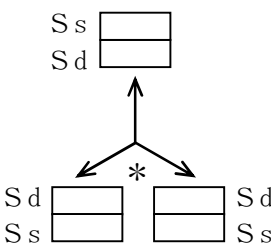
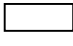
大型タンク遮断弁概略系統図 (その4)
(消火系 (その1))



大型タンク遮断弁概略系統図 (その5)
(消火系 (その2))

2.2 鳥瞰図

鳥瞰図記号凡例

| 記号 | 内容 |
|--|---|
|  (太線) | 本計算書に評価結果を記載する管（基準地震動 S_s による地震力に対して、十分な耐震性を有することを評価する範囲） |
|  (破線) | 本計算書に評価結果を記載しない管であって解析モデルの概略を示すために表記する管 |
|  | 質点 |
|  | アンカ |
|  | レストレイント |
|  | レストレイント（斜め拘束の場合） |
|  | スナップ |
|  | スナップ（斜め拘束の場合） |
|  | ハンガ |
|  | リジットハンガ |
|  | 拘束点の地震による相対変位量(mm) （*は評価点番号、矢印は拘束方向を示す。また、  内に変位量を記載する。なお、 S_s 機能維持の範囲は S_s 地震動による変位量のみを記載する。） 注：鳥瞰図中の寸法の単位はmmである。 |

6

鳥瞰図

CWT-R-10B

2.3 構造計画

CRD A, B-R/B入口遮断弁 (AV212-5A, 5B)は空気作動ゲート弁であり、弁体を弁座に密着することで止水する。空気作動ゲート弁の構造計画を表2-1に示す。

表2-1 構造計画

| 設備名称 | 計画の概要 | | | 概略構造図 |
|-------------------|----------|-------------------------------|---|-------|
| | 型式 | 主体構造 | 支持構造 | |
| CRD A, B-R/B入口遮断弁 | 空気作動ゲート弁 | 弁体を含む弁本体、弁体を空気にて駆動する駆動部で構成する。 | 制御棒駆動水圧系配管に固定される。駆動部は壁面に支持構造物にて固定し、弁が取り付く配管は床面に支持構造物にて固定する。 | |

構造計画

CWT A, B-R/B入口遮断弁 (AV271-1A, 1B)は空気作動ゲート弁であり、弁体を弁座に密着することで止水する。空気作動ゲート弁の構造計画を表2-2に示す。

表2-2 構造計画

| 設備名称 | 計画の概要 | | | 概略構造図 |
|-------------------|----------|-------------------------------|---------------------------------------|---|
| | 型式 | 主体構造 | 支持構造 | |
| CWT A, B-R/B入口遮断弁 | 空気作動ゲート弁 | 弁体を含む弁本体，弁体を空気にて駆動する駆動部で構成する。 | 復水輸送系配管に固定される。配管については，床面に支持構造物にて固定する。 | <p>The diagram consists of two parts. The upper part is a cross-sectional view labeled '弁断面構造図' (Valve Section Structure Diagram). It shows the internal components: '駆動部' (Actuator) at the top, connected to the '弁本体' (Valve Body). Inside the body is the '弁体' (Gate). The gate is seated on the '弁座' (Seat). The lower part is an installation position diagram labeled '弁設置位置図' (Valve Installation Position Diagram). It shows the valve body connected to the '復水輸送系配管' (Return Water Transport System Piping). The piping is supported by a '支持構造物' (Support Structure) which is fixed to the floor.</p> |

構造計画

MUW T/B入口遮断弁(AV272-1)は空気作動ゲート弁であり、弁体を弁座に密着することで止水する。空気作動ゲート弁の構造計画を表2-3に示す。

表2-3 構造計画

| 設備名称 | 計画の概要 | | | 概略構造図 |
|--------------|----------|-------------------------------|--------------------------------------|-------|
| | 型式 | 主体構造 | 支持構造 | |
| MUW T/B入口遮断弁 | 空気作動ゲート弁 | 弁体を含む弁本体，弁体を空気にて駆動する駆動部で構成する。 | 補給水系配管に固定される。配管については，床面に支持構造物にて固定する。 | |

構造計画

FP A, B-RW/B入口供給遮断弁 (AV273-1A, 1B) は空気作動ボール弁であり、弁体を弁座に密着することで止水する。空気作動ボール弁の構造計画を表2-4に示す。

表2-4 構造計画

| 設備名称 | 計画の概要 | | | 概略構造図 |
|---------------------|----------|-------------------------------|-------------------------------------|-------|
| | 型式 | 主体構造 | 支持構造 | |
| FP A, B-RW/B入口供給遮断弁 | 空気作動ボール弁 | 弁体を含む弁本体、弁体を空気にて駆動する駆動部で構成する。 | 消火系配管に固定される。配管については、床面に支持構造物にて固定する。 | |

構造計画

FP A, B-T/B入口供給遮断弁 (AV273-2A, 2B)は空気作動ボール弁であり、弁体を弁座に密着することで止水する。空気作動ボール弁の構造計画を表2-5に示す。

表2-5 構造計画

| 設備名称 | 計画の概要 | | | 概略構造図 |
|------------------------|------------------|---|---|-------|
| | 型式 | 主体構造 | 支持構造 | |
| FP A, B-T/B 入口供給遮断弁 | 空気作 動ボー ル弁 | 弁体を含む弁 本体、弁体を 空気にて駆動 する駆動部で 構成する。 | 消火系配管に 固定される。 配管について は、床面に支 持構造物にて 固定する。 | |

3. 計算条件

3.1 計算方法

管の構造強度評価は、基本方針に記載の評価方法に基づき行う。解析コードは「H I S A P」を使用し、解析コードの検証及び妥当性確認等の概要については、VI-5「計算機プログラム（解析コード）の概要」に示す。

3.2 荷重の組合せ及び許容応力状態

本計算書において考慮する荷重の組合せ及び許容応力状態を下表に示す。

| 施設名称 | 設備名称 | 系統名称 | 施設分類 ^{*1} | 設備分類 | 機器等の区分 | 耐震重要度分類 | 荷重の組合せ ^{*2, *3} | 許容応力状態 |
|------|------|--------------|--------------------|------|--------|---------|---|-------------------|
| — | — | 補給水系 | DB | — | クラス3管 | C | I _L + S _s ^{*4} II _L + S _s ^{*4} | IV _A S |
| — | — | 消火系 | DB | — | クラス3管 | C | I _L + S _s ^{*4} II _L + S _s ^{*4} | IV _A S |
| — | — | 制御棒駆動 水圧系 | DB | — | クラス3管 | B | I _L + S _s ^{*4} II _L + S _s ^{*4} | IV _A S |
| — | — | 復水輸送系 | DB | — | クラス3管 | B | I _L + S _s ^{*4} II _L + S _s ^{*4} | IV _A S |

注記*1：DBは設計基準対象施設を示す。

*2：運転状態の添字Lは荷重を示す。

*3：許容応力状態ごとに最も厳しい条件又は包絡条件を用いて評価を実施する。

*4：溢水量低減を目的として、基準地震動S_sに対する評価を実施する。

3.3 設計条件

鳥瞰図番号ごとに設計条件に対応した管番号で区分し，管番号と対応する評価点番号を示す。

鳥 瞰 図 CWT-R-10B

| 管番号 | 対応する評価点 | 許容応力状態 | 最高使用圧力 (MPa) | 最高使用温度 (°C) |
|-----|----------------------------|------------------|-----------------|----------------|
| 1 | 1A~3 | Ⅲ _A S | — | — |
| | | Ⅳ _A S | 静水頭 | 66 |
| | | Ⅴ _A S | — | — |
| 2 | 3~14, 15~17 4~46, 47~49 | Ⅲ _A S | — | — |
| | | Ⅳ _A S | 静水頭 | 66 |
| | | Ⅴ _A S | — | — |

設計条件

鳥瞰図番号ごとに設計条件に対応した管番号で区分し、管番号と対応する評価点番号を示す。

鳥 瞰 図 CWT-R-10B

| 管番号 | 対応する評価点 | 外径 (mm) | 厚さ (mm) | 材料 | 耐震 重要度 分類 | 縦弾性係数 (MPa) |
|-----|----------------------------|------------|------------|---------|-----------------|----------------|
| 1 | 1A～3 | 165.2 | 7.1 | STPG38 | B | 201667 |
| 2 | 3～14, 15～17 4～46, 47～49 | 165.2 | 7.1 | STPG370 | B | 201667 |

配管の付加質量

鳥 瞰 図 CWT-R-10B

| 質量 | 対応する評価点 |
|----------------------|---------------------------|
| <input type="text"/> | 1A～14, 15～17, 4～46, 47～49 |

弁部の質量

鳥 瞰 図 CWT-R-10B

| 質量 | 対応する評価点 | 質量 | 対応する評価点 |
|----|--------------|----|----------------|
| | 14~15, 46~47 | | 17, 21, 49, 53 |
| | 18, 50 | | 19, 51 |
| | 20, 52 | | |

弁部の寸法

鳥 瞰 図 CWT-R-10B

| 評価点 | 外径(mm) | 厚さ(mm) | 長さ(mm) | 評価点 | 外径(mm) | 厚さ(mm) | 長さ(mm) |
|--------|--------|--------|--------|-------|--------|--------|--------|
| 14~15 | | | | 17~18 | | | |
| 18~19 | | | | 19~20 | | | |
| 20~200 | | | | 18~21 | | | |
| 46~47 | | | | 49~50 | | | |
| 50~51 | | | | 51~52 | | | |
| 52~520 | | | | 50~53 | | | |

支持点及び貫通部ばね定数

鳥 瞰 図 CWT-R-10B

| 支持点番号 | 各軸方向ばね定数 (N/mm) | | | 各軸回り回転ばね定数 (N・mm/rad) | | |
|-------|-----------------|---|---|-----------------------|---|---|
| | X | Y | Z | X | Y | Z |
| 1A | | | | | | |
| 13 | | | | | | |
| 200 | | | | | | |
| 45 | | | | | | |
| 520 | | | | | | |

3.4 材料及び許容応力

使用する材料の最高使用温度での許容応力を下表に示す。

| 材 料 | 最高使用温度 (°C) | 許容応力 (MPa) | | | |
|---------|----------------|------------|-----|-----|---|
| | | S m | S y | S u | S |
| STPG38 | 66 | — | 189 | 357 | — |
| STPG370 | 66 | — | 189 | 357 | — |

3.5 設計用地震力

本計算書において考慮する設計用地震力の算出に用いる設計用床応答スペクトル及び等価繰返し回数を下表に示す。

なお、設計用床応答スペクトルは、VI-2-1-7「設計用床応答スペクトルの作成方針」に基づき設定したものをを用いる。減衰定数は、VI-2-1-6「地震応答解析の基本方針」に記載の減衰定数を用いる。等価繰返し回数は、VI-2-1-9「機能維持の基本方針」に基づき設定したものをを用いる。

| 鳥瞰図 | 建物・構築物 | 標高 | 減衰定数 (%) | 等価繰返し回数 | |
|-----------|--------|----|-------------|----------------|----------------|
| | | | | S _d | S _s |
| CWT-R-10B | 原子炉建物 | | | | |

4. 解析結果及び評価

4.1 固有周期及び設計震度

鳥 瞰 図 CWT-R-10B

| 適用する地震動等 | | 基準地震動 S s | | |
|------------|----------|-----------|-----|----------|
| モード*1 | 固有周期 (s) | 応答水平震度*2 | | 応答鉛直震度*2 |
| | | X方向 | Z方向 | Y方向 |
| 1次 | | | | |
| 2次 | | | | |
| 動的震度*3, *4 | | | | |

注記*1：固有周期が0.050 s以上のモードを示す。0.020 s以上0.050 s未満のモードに対しては、最大応答加速度又はこれを上回る震度を適用する。なお、1次固有周期が0.050s未満である場合は、1次モードのみを示す。

*2：設計用床応答スペクトルⅡ(基準地震動 S s)により得られる震度

*3：設計用震度Ⅱ(基準地震動 S s)

*4：最大応答加速度を1.2倍した震度

各モードに対応する刺激係数

鳥 瞰 図 CWT-R-10B

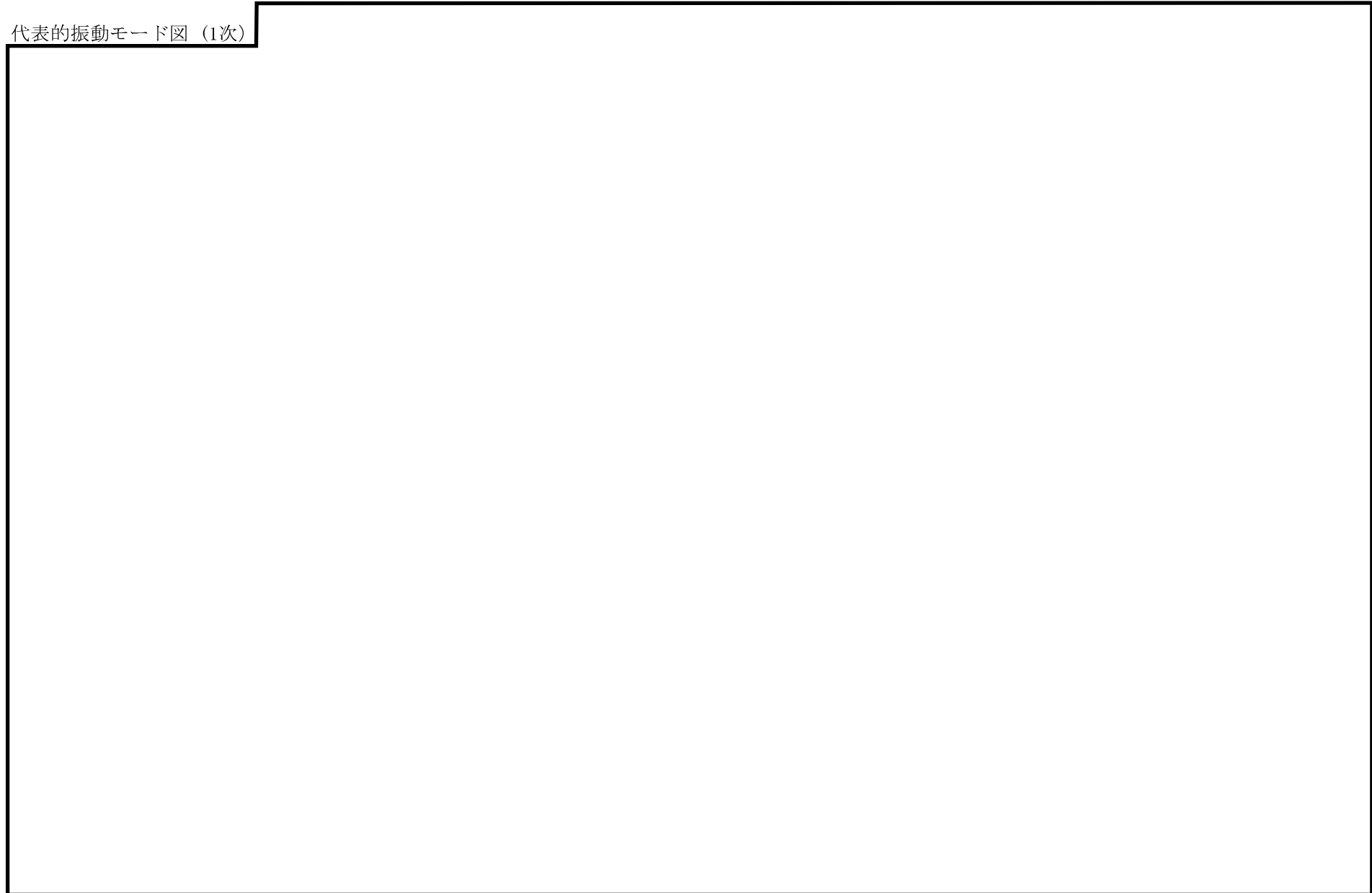
| モード | 固有周期 (s) | 刺激係数* | | |
|-----|-------------|-------|-----|-----|
| | | X方向 | Y方向 | Z方向 |
| 1次 | | | | |
| 2次 | | | | |

注記*：モード質量を正規化するモードベクトルを用いる。

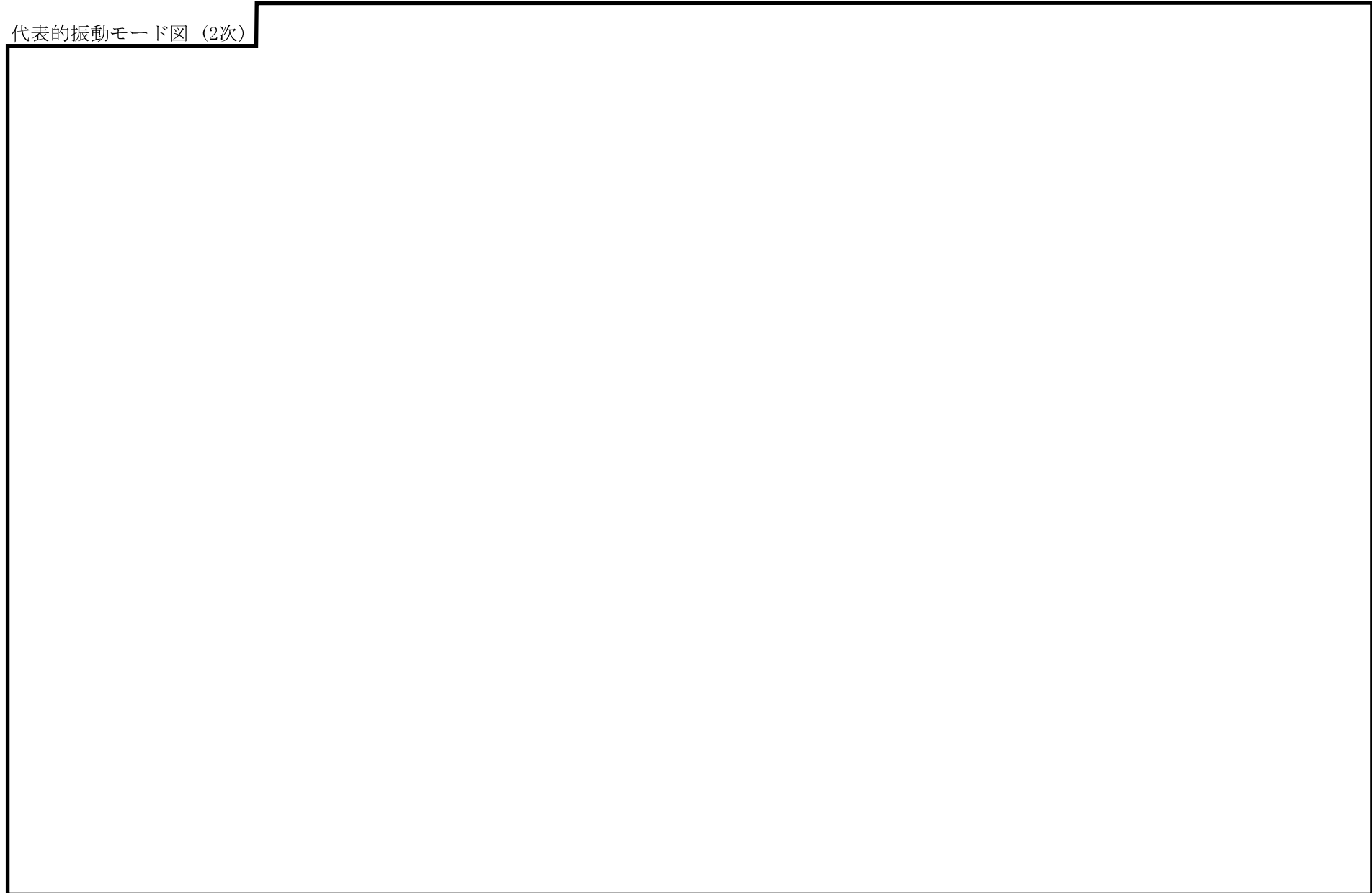
代表的振動モード図

振動モード図は，3次モードまでを代表とし，各質点の変位の相対量・方向を破線で図示し，次頁以降に示す。

代表的振動モード図 (1次)



代表的振動モード図 (2次)



4.2 評価結果

4.2.1 管の応力評価結果

下表に示すとおり最大応力及び疲労累積係数はそれぞれの許容値以下である。

クラス2以下の管

| 許容応力 状態 | 最大応力区分(許容応力) | 鳥瞰図 番号 | 最大応力 評価点 | 応力評価 | | 疲労評価 |
|-------------------|---------------------------------|-----------|-------------|---------------|---------------|-----------------|
| | | | | 計算応力 (MPa) | 許容応力 (MPa) | 疲労累積係数 U S s |
| IV _A S | 一次応力 $S_{p r m}(0.9 \cdot S_u)$ | CWT-R-10B | 49 | 142 | 321 | — |
| | 一次+二次応力 $S_n(2 \cdot S_y)$ | CWT-R-10B | 49 | 236 | 378 | — |

4.2.2 支持構造物評価結果

下表に示すとおり計算応力及び計算荷重はそれぞれの許容値以下である。

支持構造物評価結果（荷重評価）

| 支持構造物 番号 | 種類 | 型式 | 材質 | 温度 (°C) | 評価結果 | | |
|-------------|------------|----|---|------------|--------------|-----------|--------|
| | | | | | 計算荷重 (kN) | 許容荷重 (kN) | |
| | | | | | | 一次評価*1 | 二次評価*2 |
| — | メカニカルスナッパ | — | VI-2-1-12「配 管及び支持構造 物の耐震計算に ついて」参照 | — | — | — | — |
| — | オイルスナッパ | — | | | — | — | — |
| — | ロッドレストレイント | — | | | — | — | — |
| — | スプリングハンガ | — | | | — | — | — |
| — | コンスタントハンガ | — | | | — | — | — |
| — | リジットハンガ | — | | | — | — | — |

注記*1：あらかじめ設定した設計上の基準値を許容荷重として実施する評価

*2：計算荷重があらかじめ設定した設計上の基準値を超過した箇所に対して、J E A G 4 6 0 1 に定める許容限界を満足する範囲内で新たに設定した設計上の基準値を許容荷重として実施する評価。なお、一次評価を満足する場合は「—」と記載する。

支持構造物評価結果（応力評価）

| 支持構造物 番号 | 種類 | 型式 | 材質 | 温度 (°C) | 支持点荷重 | | | | | | 評価結果 | | |
|-------------|---------|------|--------|------------|----------------|----------------|----------------|----------------|----------------|----------------|----------|-------------------|-------------------|
| | | | | | 反力 (kN) | | | モーメント (kN・m) | | | 応力 分類 | 計算 応力 (MPa) | 許容 応力 (MPa) |
| | | | | | F _x | F _y | F _z | M _x | M _y | M _z | | | |
| RE-CWT-310 | レストレイント | Uボルト | SS400 | 66 | 8 | 38 | 0 | — | — | — | 引張 | 100 | 185 |
| AN-CRD-201 | アンカ | ラグ | SUS304 | 66 | 13 | 10 | 112 | 9 | 11 | 7 | 組合せ | 78 | 118 |

4.2.3 弁の動的機能維持の評価結果

下表に示すとおり水平及び鉛直方向の機能維持評価用加速度が機能確認済加速度以下又は水平及び鉛直方向を合成した機能維持評価用加速度が動作機能確認済加速度以下かつ計算応力が許容応力以下である。

| 弁番号 | 形式 | 要求機能 ^{*1} | 機能維持評価用加速度 ($\times 9.8\text{m/s}^2$) | | | 機能確認済加速度 ($\times 9.8\text{m/s}^2$) | | 詳細評価 ^{*2, *3} | | | | | | |
|----------|----------|--------------------|--|-----|----------------------|--|-----|--|----|-------------------|------|------|------|---|
| | | | 水平 | 鉛直 | 合成 ^{*3, *4} | 水平 | 鉛直 | 動作機能確認済加速度 ($\times 9.8\text{m/s}^2$) | | 構造強度評価結果 (MPa) | | | | |
| | | | | | | | | 水平 | 鉛直 | 評価部位 | 応力分類 | 計算応力 | 許容応力 | |
| AV272-1 | 空気作動ゲート弁 | β (S s) | 3.4 | 1.1 | — | 6.0 | 6.0 | — | — | — | — | — | — | — |
| AV271-1B | 空気作動ゲート弁 | β (S s) | 1.6 | 3.8 | — | 6.0 | 6.0 | — | — | — | — | — | — | — |
| AV273-2A | 空気作動ボール弁 | β (S s) | 2.0 | 1.3 | — | 6.0 | 6.0 | — | — | — | — | — | — | — |
| AV273-2B | 空気作動ボール弁 | β (S s) | 2.0 | 1.3 | — | 6.0 | 6.0 | — | — | — | — | — | — | — |

注記*1：弁に要求される機能に応じて以下を記載する。

α (S s)：基準地震動 S_s ，弾性設計用地震動 S_d 時に動的機能が要求されるもの

β (S s)：基準地震動 S_s ，弾性設計用地震動 S_d 後に動的機能が要求されるもの

*2：水平又は鉛直方向の機能維持評価用加速度が機能確認済加速度を超過する場合は詳細評価を実施し，水平及び鉛直方向を合成した機能維持評価用加速度が動作機能確認済加速度の最小値以下かつ計算応力が許容応力以下であることを確認する。

*3：詳細評価を実施しない場合は「—」と記載する。

*4：水平及び鉛直方向の機能維持評価用加速度をベクトル和により合成した値であり，詳細評価を実施する場合に使用する。

弁の動的機能維持の評価結果

下表に示すとおり水平及び鉛直方向の機能維持評価用加速度が機能確認済加速度以下又は水平及び鉛直方向を合成した機能維持評価用加速度が動作機能確認済加速度以下かつ計算応力が許容応力以下である。

| 弁番号 | 形式 | 要求機能 ^{*1} | 機能維持評価用加速度 ($\times 9.8\text{m/s}^2$) | | | 機能確認済加速度 ($\times 9.8\text{m/s}^2$) | | 詳細評価 ^{*2, *3} | | | | | | |
|----------|----------|--------------------|--|-----|----------------------|--|-----|--|----|-------------------|------|------|------|---|
| | | | 水平 | 鉛直 | 合成 ^{*3, *4} | 水平 | 鉛直 | 動作機能確認済加速度 ($\times 9.8\text{m/s}^2$) | | 構造強度評価結果 (MPa) | | | | |
| | | | | | | | | 水平 | 鉛直 | 評価部位 | 応力分類 | 計算応力 | 許容応力 | |
| AV273-1B | 空気作動ボール弁 | β (S s) | 1.9 | 2.3 | — | 6.0 | 6.0 | — | — | — | — | — | — | — |

注記*1：弁に要求される機能に応じて以下を記載する。

α (S s)：基準地震動 S s，弾性設計用地震動 S d 時に動的機能が要求されるもの

β (S s)：基準地震動 S s，弾性設計用地震動 S d 後に動的機能が要求されるもの

*2：水平又は鉛直方向の機能維持評価用加速度が機能確認済加速度を超過する場合は詳細評価を実施し，水平及び鉛直方向を合成した機能維持評価用加速度が動作機能確認済加速度の最小値以下かつ計算応力が許容応力以下であることを確認する。

*3：詳細評価を実施しない場合は「—」と記載する。

*4：水平及び鉛直方向の機能維持評価用加速度をベクトル和により合成した値であり，詳細評価を実施する場合に使用する。

4.2.4 代表モデルの選定結果及び全モデルの評価結果

代表モデルは各モデルの最大応力点の応力と裕度を算出し、応力分類ごとに裕度最小のモデルを選定して鳥瞰図、計算条件及び評価結果を記載している。下表に、代表モデルの選定結果及び全モデルの評価結果を示す。

クラス2以下の管

| No | 鳥瞰図番号 | 許容応力状態IV _A S | | | | | | | | | | |
|----|------------|-------------------------|---------------|---------------|-------|----|-----------|---------------|---------------|-------|------------|----|
| | | 一次応力評価 | | | | | 一次+二次応力評価 | | | | | |
| | | 評価点 | 計算応力 (MPa) | 許容応力 (MPa) | 裕度 | 代表 | 評価点 | 計算応力 (MPa) | 許容応力 (MPa) | 裕度 | 疲労累積 係数 | 代表 |
| 1 | 150A-CRD-1 | 43 | 34 | 431 | 12.67 | — | 43 | 29 | 376 | 12.96 | — | — |
| 2 | CWT-R-10B | 49 | 142 | 321 | 2.26 | ○ | 49 | 236 | 378 | 1.60 | — | ○ |
| 3 | MUW-T-1A | 35 | 140 | 468 | 3.34 | — | 35 | 219 | 410 | 1.87 | — | — |
| 4 | FP-W-1 | 78 | 100 | 321 | 3.21 | — | 78 | 160 | 378 | 2.36 | — | — |
| 5 | 150A-FP-2 | 1A | 140 | 366 | 2.61 | — | 1A | 243 | 462 | 1.90 | — | — |
| 6 | FP-T-1 | 28 | 77 | 321 | 4.16 | — | 28 | 136 | 378 | 2.77 | — | — |