

島根原子力発電所第2号機 審査資料	
資料番号	NS2-添 2-014-27 改 03
提出年月日	2023年4月21日

VI-2-11-2-7-12 高光度航空障害灯管制器の耐震性についての計算書

S2 補 VI-2-11-2-7-12 R0

2023年4月

中国電力株式会社

本資料のうち、枠囲みの内容は機密に係る事項のため公開できません。

目 次

1. 概要	1
2. 一般事項	1
2.1 配置概要	1
2.2 構造計画	1
2.3 評価方針	3
2.4 適用規格・基準等	4
2.5 記号の説明	5
2.6 計算精度と数値の丸め方	6
3. 評価部位	7
4. 固有周期	7
4.1 基本方針	7
4.2 固有周期の確認方法	7
4.3 固有周期の確認結果	7
5. 構造強度評価	8
5.1 構造強度評価方法	8
5.2 荷重の組合せ及び許容応力	8
5.3 設計用地震力	13
5.4 計算方法	14
5.5 計算条件	16
5.6 応力の評価	16
6. 評価結果	17
6.1 設計基準対象施設としての評価結果	17
6.2 重大事故等対処設備としての評価結果	17

1. 概要

本計算書は、VI-2-11-1「波及的影響を及ぼすおそれのある下位クラス施設の耐震評価方針」にて設定している耐震評価方針に基づき、下位クラス施設である高光度航空障害灯管制器が基準地震動 S_s による地震力に対して十分な構造強度を有していることを確認することで、隣接している上位クラス施設である排気筒（非常用ガス処理系用）に対して、波及的影響を及ぼさないことを説明するものである。

2. 一般事項

2.1 配置概要

高光度航空障害灯管制器は、排気筒 EL8.5m に設置されている。高光度航空障害灯管制器は、図 2-1 の位置関係図に示すように、上位クラス施設である排気筒（非常用ガス処理系用）に隣接していることから、地震時に本機器が転倒した場合は、排気筒（非常用ガス処理系用）に対して波及的影響を及ぼすおそれがある。

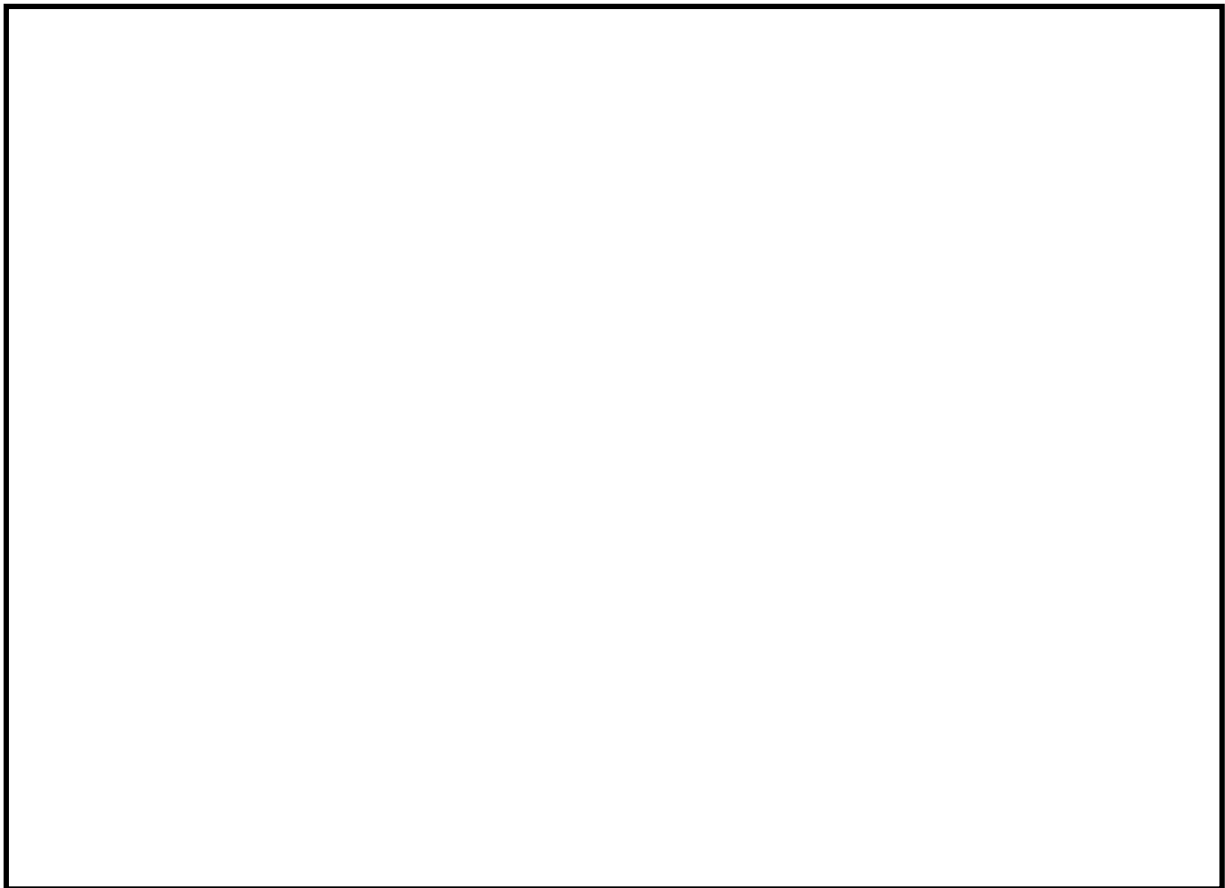


図 2-1 高光度航空障害灯管制器と排気筒（非常用ガス処理系用）の位置関係図

2.2 構造計画

高光度航空障害灯管制器の構造計画を表 2-1 に示す。

表 2-1 構造計画

計画の概要		概略構造図
基礎・支持構造	主体構造	
<p>高光度航空障害灯管制器は、基礎ボルトにて基礎に設置する。</p>	<p>直立形 (鋼材及び鋼板を組み合わせた自立閉鎖型の盤)</p>	<p>(正面図) (側面図) (単位：mm)</p>

2.3 評価方針

高光度航空障害灯管制器の応力評価は、VI-2-11-1「波及的影響を及ぼすおそれのある下位クラス施設の耐震評価方針」にて設定した荷重及び荷重の組合せ並びに許容限界に基づき「2.2 構造計画」にて示す高光度航空障害灯管制器の部位を踏まえ「3. 評価部位」にて設定する箇所において、「4. 固有周期」にて測定した固有周期に基づく設計用地震力による応力等が許容限界内に収まることを、「5. 構造強度評価」にて示す方法にて確認することで実施する。確認結果を「6. 評価結果」に示す。

高光度航空障害灯管制器の耐震評価フローを図 2-2 に示す。

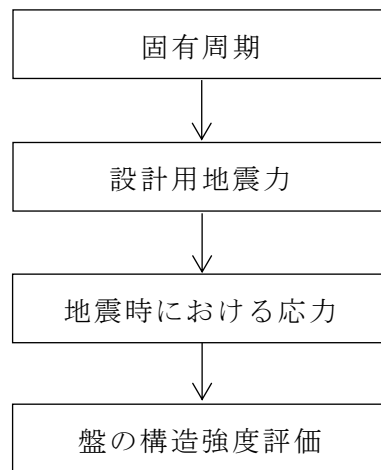


図 2-2 高光度航空障害灯管制器の耐震評価フロー

2.4 適用規格・基準等

本評価において適用する規格・基準等を以下に示す。

- ・原子力発電所耐震設計技術指針 重要度分類・許容応力編 J E A G 4 6 0 1 ・
補-1984（（社）日本電気協会）
- ・原子力発電所耐震設計技術指針 J E A G 4 6 0 1 -1987（（社）日本電気協
会）
- ・原子力発電所耐震設計技術指針 J E A G 4 6 0 1 -1991 追補版（（社）日本
電気協会）
- ・発電用原子力設備規格 設計・建設規格（（社）日本機械学会，2005/2007）
（以下「設計・建設規格」という。）

2.5 記号の説明

記号	記号の説明	単位
A_b	ボルトの軸断面積	mm ²
C_H	水平方向設計震度	—
C_V	鉛直方向設計震度	—
d	ボルトの呼び径	mm
F	設計・建設規格 SSB-3121.1(1)に定める値	MPa
F^*	設計・建設規格 SSB-3133に定める値	MPa
F_b	ボルトに作用する引張力（1本当たり）	N
$f_{s b}$	せん断力のみを受けるボルトの許容せん断応力	MPa
$f_{t o}$	引張力のみを受けるボルトの許容引張応力	MPa
$f_{t s}$	引張力とせん断力を同時に受けるボルトの許容引張応力（許容組合せ応力）	MPa
g	重力加速度（=9.80665）	m/s ²
h	据付面から重心までの距離	mm
l_1	重心とボルト間の水平方向距離*	mm
l_2	重心とボルト間の水平方向距離*	mm
m	高光度航空障害灯管制器の質量	kg
n	ボルトの本数	—
n_f	評価上引張力を受けるとして期待するボルトの本数	—
P_K	風荷重	N
P_S	積雪荷重	N
Q_b	ボルトに作用するせん断力	N
S_u	設計・建設規格 付録材料図表 Part5 表9に定める値	MPa
S_y	設計・建設規格 付録材料図表 Part5 表8に定める値	MPa
$S_y (R T)$	設計・建設規格 付録材料図表 Part5 表8に定める材料の40℃における値	MPa
π	円周率	—
σ_b	ボルトに生じる引張応力	MPa
τ_b	ボルトに生じるせん断応力	MPa

注記*： $l_1 \leq l_2$

2.6 計算精度と数値の丸め方

精度は、有効数字 6 桁以上を確保する。

表示する数値の丸め方は、表 2-2 に示すとおりである。

表 2-2 表示する数値の丸め方

数値の種類	単位	処理桁	処理方法	表示桁
固有周期	s	小数点以下第 4 位	四捨五入	小数点以下第 3 位
震度	—	小数点以下第 3 位	切上げ	小数点以下第 2 位
温度	℃	—	—	整数位
質量	kg	—	—	整数位
長さ	mm	—	—	整数位 ^{*1}
速度圧	N/m ²	有効数字 5 桁目	四捨五入	有効数字 4 桁 ^{*2}
面積	mm ²	有効数字 5 桁目	四捨五入	有効数字 4 桁 ^{*2}
力	N	有効数字 5 桁目	四捨五入	有効数字 4 桁 ^{*2}
算出応力	MPa	小数点以下第 1 位	切上げ	整数位
許容応力 ^{*3}	MPa	小数点以下第 1 位	切捨て	整数位

注記*1：設計上定める値が小数点以下第 1 位の場合は、小数点以下第 1 位表示とする。

*2：絶対値が 1000 以上のときは、べき数表示とする。

*3：設計・建設規格 付録材料図表に記載された温度の中間における引張強さ及び降伏点は比例法により補間した値の小数点以下第 1 位を切り捨て、整数位までの値とする。

3. 評価部位

高光度航空障害灯管制器の耐震評価は、「5.1 構造強度評価方法」に示す条件に基づき、耐震評価上厳しくなる基礎ボルトについて実施する。

高光度航空障害灯管制器の耐震評価部位については、表 2-1 の概略構造図に示す。

4. 固有周期

4.1 基本方針

高光度航空障害灯管制器の固有周期は、振動試験（自由振動試験）にて求める。

4.2 固有周期の確認方法

プラスチックハンマ等により、当該設備に振動を与え自由減衰振動を振動解析装置により記録解析し、固有周期を確認する。高光度航空障害灯管制器の外形図を表 2-1 の概略構造図に示す。

4.3 固有周期の確認結果

固有周期の確認結果を表 4-1 に示す。試験の結果、固有周期は 0.05 秒を超えており、柔構造であることを確認した。

表 4-1 固有周期 (単位：s)

水平	<input type="text"/>
鉛直	<input type="text"/>

5. 構造強度評価

5.1 構造強度評価方法

- (1) 盤の質量は重心に集中しているものとする。
- (2) 地震力は盤に対して水平方向及び鉛直方向から個別に作用させる。
また、水平方向及び鉛直方向の動的地震力による荷重の組合せには、絶対値和を適用する。
- (3) 盤は基礎ボルトで床面に固定されており、固定端とする。
- (4) 転倒方向は、長辺方向及び短辺方向について検討し、計算書には結果の厳しい方（許容値／発生値の小さい方をいう。）を記載する。
- (5) 盤の重心位置については、転倒方向を考慮して、計算条件が厳しくなる位置に重心位置を設定して耐震性の計算を行う。
- (6) 耐震計算に用いる寸法は、公称値を使用する。

5.2 荷重の組合せ及び許容応力

5.2.1 荷重の組合せ及び許容応力状態

高光度航空障害灯管制器の荷重の組合せ及び許容応力状態のうち設計基準対象施設の評価に用いるものを表 5-1 に、重大事故等対処設備の評価に用いるものを表 5-2 に示す。

5.2.2 許容応力

高光度航空障害灯管制器の許容応力は、VI-2-1-9「機能維持の基本方針」に基づき表 5-3 のとおりとする。

5.2.3 使用材料の許容応力評価条件

高光度航空障害灯管制器の使用材料の許容応力評価条件のうち設計基準対象施設の評価に用いるものを表 5-4 に、重大事故等対処設備の評価に用いるものを表 5-5 に示す。

5.2.4 風荷重

風荷重は、VI-2-1-9「機能維持の基本方針」に基づき、風速 30m/s を使用し、高光度航空障害灯管制器の形状、風向きを踏まえ、作用する風圧力を算出する。風圧力の算出の基準となる基準速度圧を表 5-6 に示す。

5.2.5 積雪荷重

積雪荷重は、VI-2-1-9「機能維持の基本方針」に基づき、積雪 100cm に平均的な積雪荷重を与えるための係数 0.35 を考慮し、高光度航空障害灯管制器の形状

を踏まえ，算出する。算出した積雪荷重を表 5-7 に示す。

表 5-1 荷重の組合せ及び許容応力状態（設計基準対象施設）

施設区分	機器名称	耐震重要度分類	機器等の区分	荷重の組合せ	許容応力状態
その他	高光度航空障害灯管制器	—	—*	$D + P_D + M_D + S_s + P_K + P_S$	$IV_A S$

注記*：その他の支持構造物の荷重の組合せ及び許容応力を適用する。

表 5-2 荷重の組合せ及び許容応力状態（重大事故等対処設備）

施設区分	機器名称	設備分類	機器等の区分	荷重の組合せ	許容応力状態
その他	高光度航空障害灯管制器	—	—*	$D + P_{SAD} + M_{SAD} + S_s + P_K + P_S$	$IV_A S$

注記*：その他の支持構造物の荷重の組合せ及び許容応力を適用する。

表 5-3 許容応力（その他の支持構造物及び重大事故等その他の支持構造物）

許容応力状態	許容限界 ^{*1, *2} (ボルト等)	
	一次応力	
	引張	せん断
IV _A S	$1.5 \cdot f_t^*$	$1.5 \cdot f_s^*$

注記*1：応力の組合せが考えられる場合には，組合せ応力に対しても評価を行う。

*2：当該の応力が生じない場合，規格基準で省略可能とされている場合及び他の応力で代表可能である場合は評価を省略する。

表 5-4 使用材料の許容応力評価条件（設計基準対象施設）

評価部材	材料	温度条件 (°C)		S _y (MPa)	S _u (MPa)	S _y (R T) (MPa)
		周囲環境温度	50			
基礎ボルト	SUS304	周囲環境温度	50	198	504	205

表 5-5 使用材料の許容応力評価条件（重大事故等対処設備）

評価部材	材料	温度条件 (°C)		S _y (MPa)	S _u (MPa)	S _y (R T) (MPa)
		周囲環境温度	50			
基礎ボルト	SUS304	周囲環境温度	50	198	504	205

表 5-6 基準速度圧（単位：N/m²）

作用する部位	基準速度圧
高光度航空障害灯管制器	855.4

表 5-7 積雪荷重（単位：N）

作用する部位	積雪荷重
高光度航空障害灯管制器	336.0

5.3 設計用地震力

評価に用いる設計用地震力を表 5-8 に示す。

「基準地震動 S_s 」による地震力は、VI-2-1-7「設計用床応答スペクトルの作成方針」に基づき設定する。また、減衰定数はVI-2-1-6「地震応答解析の基本方針」に記載の減衰定数を用いる。

表 5-8 設計用地震力

据付場所 及び 床面高さ (m)	固有周期 (s)		減衰定数 (%)		弾性設計用地震動 S_d 又は静的震度		基準地震動 S_s	
	水平 方向	鉛直 方向	水平 方向	鉛直 方向	水平方向 設計震度	鉛直方向 設計震度	水平方向 設計震度	鉛直方向 設計震度
排気筒 EL 8.5* ¹	□	□	4.0	—	—	—	$C_H = 3.33$ * ²	$C_V = 1.25$ * ³

注記*1：基準床レベルを示す。

*2：設計用床応答スペクトル I（基準地震動 S_s ）により得られる震度

*3：設計用震度 I（基準地震動 S_s ）を上回る設計震度

5.4 計算方法

5.4.1 応力の計算方法

5.4.1.1 基礎ボルトの計算方法

基礎ボルトの応力は、地震による震度により作用するモーメントによって生じる引張力とせん断力について計算する。

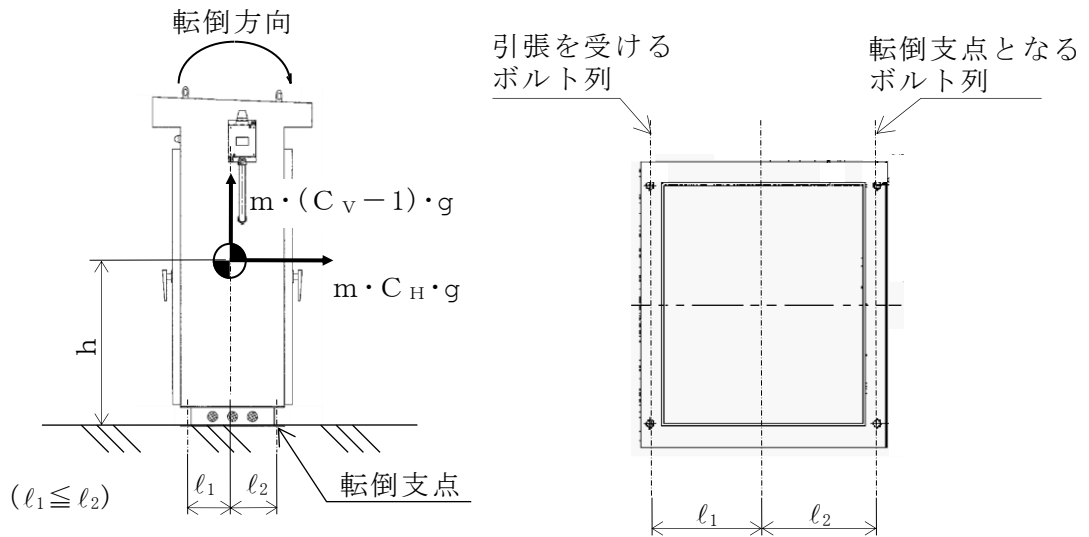


図5-1 計算モデル（短辺方向転倒）

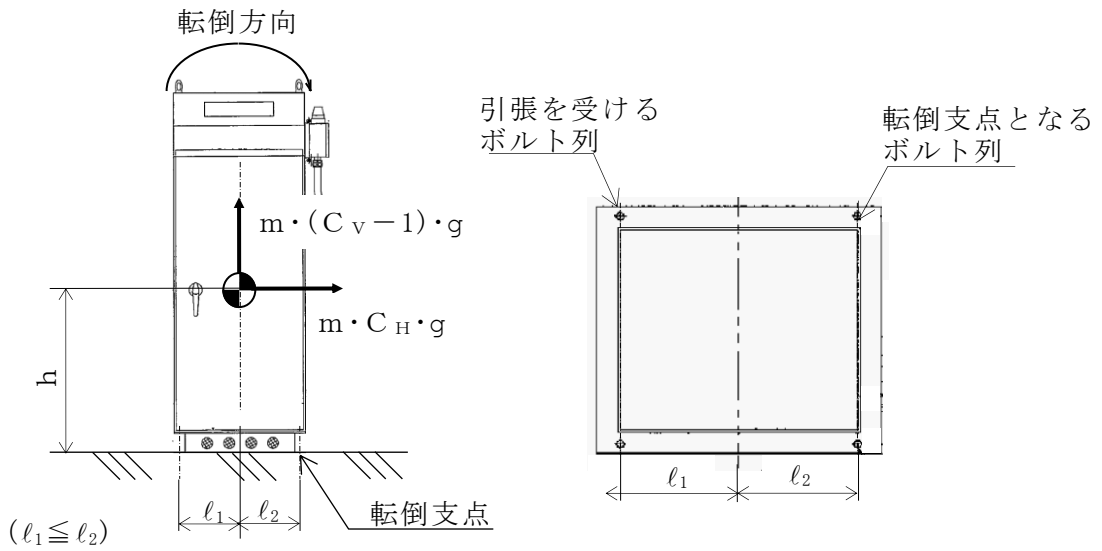


図5-2 計算モデル（長辺方向転倒）

(1) 引張応力

基礎ボルトに対する引張力は、図5-1及び図5-2でそれぞれのボルトを支点とする転倒を考え、これを片側のボルトで受けるものとして計算する。

引張力

$$F_b = \frac{(m \cdot g + 0.35 P_s) \cdot C_H \cdot h + P_K \cdot h - (m \cdot g + 0.35 P_s) \cdot (1 - C_V) \cdot l_2}{n_f \cdot (l_1 + l_2)} \dots\dots\dots (5.4.1.1.1)$$

引張応力

$$\sigma_b = \frac{F_b}{A_b} \dots\dots\dots (5.4.1.1.2)$$

ここで、基礎ボルトの軸断面積 A_b は次式により求める。

$$A_b = \frac{\pi}{4} \cdot d^2 \dots\dots\dots (5.4.1.1.3)$$

(2) せん断応力

基礎ボルトに対するせん断力は、ボルト全本数で受けるものとして計算する。

せん断力

$$Q_b = (m \cdot g + 0.35 \cdot P_s) \cdot C_H \dots\dots\dots (5.4.1.1.4)$$

せん断応力

$$\tau_b = \frac{Q_b + P_K}{n \cdot A_b} \dots\dots\dots (5.4.1.1.5)$$

5.5 計算条件

5.5.1 基礎ボルトの応力計算条件

基礎ボルトの応力計算に用いる計算条件は、本計算書の【高光度航空障害灯管制器の耐震性についての計算結果】の設計条件及び機器要目に示す。

5.6 応力の評価

5.6.1 ボルトの応力評価

5.4.1項で求めたボルトの引張応力 σ_b は次式より求めた許容組合せ応力 f_{ts} 以下であること。ただし、 f_{to} は下表による。

$$f_{ts} = \text{Min}[1.4 \cdot f_{to} - 1.6 \cdot \tau_b, f_{to}] \quad \dots\dots\dots (5.6.1.1)$$

せん断応力 τ_b は、せん断力のみを受けるボルトの許容せん断応力 f_{sb} 以下であること。ただし、 f_{sb} は下表による。

	基準地震動 S_s による 荷重との組合せの場合
許容引張応力 f_{to}	$\frac{F^*}{2} \cdot 1.5$
許容せん断応力 f_{sb}	$\frac{F^*}{1.5 \cdot \sqrt{3}} \cdot 1.5$

6. 評価結果

6.1 設計基準対象施設としての評価結果

高光度航空障害灯管制器の設計基準対象施設としての耐震評価結果を以下に示す。
発生値は許容限界を満足しており、基準地震動 S_s による地震力に対して十分な構造強度を有していることを確認した。

(1) 構造強度評価結果

構造強度評価の結果を次頁以降の表に示す。



6.2 重大事故等対処設備としての評価結果

設計基準対象施設における評価と条件が同じであるため、記載を省略する。

【高光度航空障害灯管制器の耐震性についての計算結果】

1. 設計基準対象施設


1.1 設計条件

機器名称	耐震重要度分類	据付場所及び 床面高さ (m)	固有周期 (s)		弾性設計用地震動 S _d 又は静的震度		基準地震動 S _s		周囲環境温度 (°C)
			水平方向	鉛直方向	水平方向 設計震度	鉛直方向 設計震度	水平方向 設計震度	鉛直方向 設計震度	
高光度航空障害灯管制器	—	排気筒 EL 8.5* ¹			—	—	C _H =3.33* ²	C _V =1.25* ³	50

注記*1：基準床レベルを示す。

*2：設計用床応答スペクトル I（基準地震動 S_s）により得られる震度*3：設計用震度 I（基準地震動 S_s）を上回る設計震度

18 1.2 機器要目

部材	m (kg)	h (mm)	d (mm)	A _b (mm ²)	n	S _y (MPa)	S _u (MPa)	S _y (RT) (MPa)
基礎ボルト		825* ¹	12 (M12)	113.1	4	198	504	205

部材	l ₁ * ² (mm)	l ₂ * ² (mm)	n _f * ²	P _K (N)	P _S (N)	F (MPa)	F* (MPa)	転倒方向	
								弾性設計用地震動 S _d 又は静的震度	基準地震動 S _s
基礎ボルト	240	240	2	3.388×10 ³	336.0	—	205	—	短辺方向
	250	250	2						

注記*1：重心位置を保守的な位置に設定して評価する。

*2：各ボルトの機器要目における上段は短辺方向転倒に対する評価時の要目を示し、
下段は長辺方向転倒に対する評価時の要目を示す。

1.3 計算数値

1.3.1 ボルトに作用する力

(単位：N)

部材	F_b		Q_b	
	弾性設計用地震動 S d 又は静的震度	基準地震動 S s	弾性設計用地震動 S d 又は静的震度	基準地震動 S s
基礎ボルト	—	<input type="text"/>	—	<input type="text"/>

1.4 結論

1.4.1 ボルトの応力

(単位：MPa)

部材	材料	応力	弾性設計用地震動 S d 又は静的震度		基準地震動 S s	
			算出応力	許容応力	算出応力	許容応力
基礎ボルト	SUS304	引張	—	—	$\sigma_b = 111$	$f_{ts} = 153^*$
		せん断	—	—	$\tau_b = 32$	$f_{sb} = 118$

すべて許容応力以下である。

注記* : $f_{ts} = \text{Min}[1.4 \cdot f_{to} - 1.6 \cdot \tau_b, f_{to}]$

