

島根原子力発電所第2号機 審査資料	
資料番号	NS2-添 2-011-16 改 02
提出年月日	2023 年 4 月 21 日

VI-2-10-2-12 タービン補機海水系隔離システムの
耐震性についての計算書

S2 補 VI-2-10-2-12 R0

2023 年 4 月

中国電力株式会社

本資料のうち、枠囲みの内容は機密に係る事項のため公開できません。

目 次

1. 概要	1
2. 漏えい検知器	2
2.1 概要	2
2.2 一般事項	2
2.2.1 構造計画	2
2.2.2 評価方針	6
2.2.3 適用規格・基準等	7
2.2.4 記号の説明	8
2.2.5 計算精度と数値の丸め方	9
2.3 評価部位	10
2.4 固有周期	11
2.4.1 固有値解析方法	11
2.4.2 解析モデル及び諸元	12
2.4.3 固有値解析結果	14
2.5 構造強度評価	16
2.5.1 構造強度評価方法	16
2.5.2 荷重の組合せ及び許容応力	16
2.5.3 設計用地震力	20
2.5.4 計算方法	21
2.5.5 計算条件	25
2.5.6 応力の評価	26
2.6 機能維持評価	27
2.6.1 電氣的機能維持評価方法	27
2.7 評価結果	28
2.7.1 設計基準対象施設としての評価結果	28

3.	防護設備制御盤 (2-1007)	45
3.1	概要	45
3.2	一般事項	45
3.2.1	構造計画	45
3.3	固有周期	47
3.3.1	固有周期の確認	47
3.4	構造強度評価	48
3.4.1	構造強度評価方法	48
3.4.2	荷重の組合せ及び許容応力	48
3.4.3	計算条件	48
3.5	機能維持評価	52
3.5.1	電氣的機能維持評価方法	52
3.6	評価結果	53
3.6.1	設計基準対象施設としての評価結果	53

1. 概要

本計算書は、VI-2-1-9「機能維持の基本方針」にて設定している構造強度及び機能維持の設計方針に基づき、タービン補機海水系隔離システムが設計用地震力に対して十分な構造強度を有し、電気的機能を維持できることを説明するものである。

タービン補機海水系隔離システムは、漏えい検知器及び防護設備制御盤から構成される。タービン補機海水系隔離システムの構成を図1-1に示す。

「2. 漏えい検知器」においては、タービン補機海水系隔離システムのうち漏えい検知器が設計用地震力に対して十分な構造強度を有し、電気的機能を維持できることを説明する。構造強度評価として、耐震評価上厳しくなる基礎ボルト部について評価を実施し、電気的機能維持評価として、電極式水位検出器を評価対象部位として評価を実施する。

「3. 防護設備制御盤」においては、タービン補機海水系隔離システムのうち防護設備制御盤が設計用地震力に対して十分な構造強度を有し、電気的機能を維持できることを説明する。構造強度評価として、耐震評価上厳しくなる取付ボルト部について評価を実施し、電気的機能維持評価として、防護設備制御盤に設置される器具を評価対象部位として評価を実施する。

電気的機能維持評価では、機能維持評価用加速度がすべて機能維持確認済加速度以下であることで評価する。

タービン補機海水系隔離システムは、設計基準対象施設においてはSクラス施設に分類される。以下、設計基準対象施設としての構造強度評価及び電気的機能維持評価を示す。

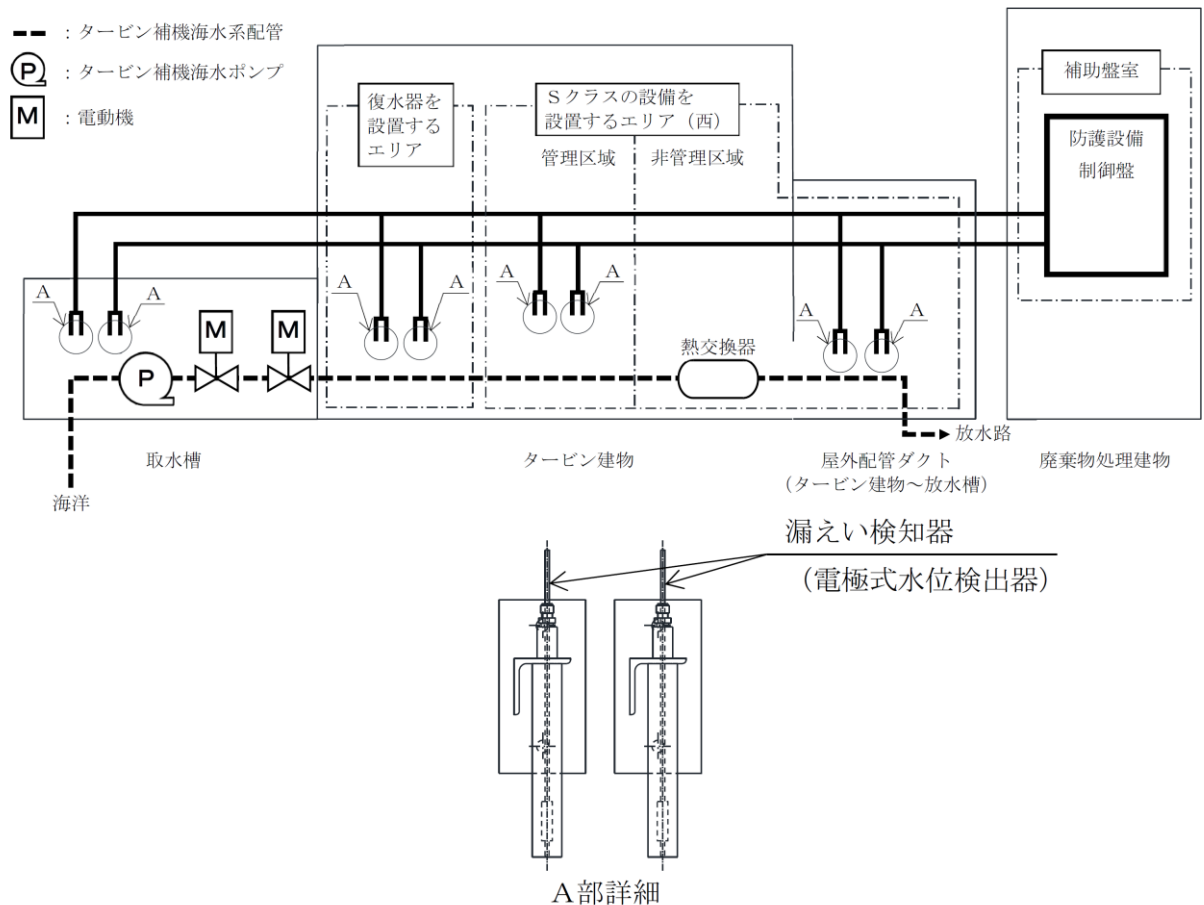


図1-1 タービン補機海水系隔離システムの構成

2. 漏えい検知器

2.1 概要

本計算書は、VI-2-1-9「機能維持の基本方針」にて設定している構造強度及び機能維持の設計方針に基づき、漏えい検知器が設計用地震力に対して十分な構造強度を有し、電気的機能を維持できることを説明するものである。

2.2 一般事項

2.2.1 構造計画

漏えい検知器の構造計画を表 2-1 に示す。

表 2-1 構造計画

計画の概要		概略構造図
基礎・支持構造	主体構造	
<p>検出器は、圧縮継手によりサポート鋼材（保護管を含む）に固定する。 サポート鋼材（保護管を含む）は、基礎ボルトにより壁面に設置する。</p>	<p>電極式水位検出器</p>	<p>(正面図) (側面図)</p>

表 2-1 構造計画

計画の概要		概略構造図				
基礎・支持構造	主体構造					
		対象機器	LE245-5A-1	LE245-5A-2	LE245-5B-1	LE245-5B-2
		たて				
		横				
		高さ				
		対象機器	LE245-5C-1	LE245-5C-2	LE245-6A-1	LE245-6A-2
		たて				
		横				
		高さ				
		対象機器	LE245-6B-1	LE245-6B-2	LE245-6C-1	LE245-6C-2
		たて				
		横				
		高さ				

(単位 : mm)

表 2-1 構造計画

計画の概要		概略構造図				
基礎・支持構造	主体構造					
		対象機器	LE245-7A-1	LE245-7A-2	LE245-7B-1	LE245-7B-2
		たて				
		横				
		高さ				
		対象機器	LE245-7C-1	LE245-7C-2	LE245-8A-1	LE245-8A-2
		たて				
		横				
		高さ				
		対象機器	LE245-8B-1	LE245-8B-2	LE245-8C-1	LE245-8C-2
		たて				
		横				
		高さ				

(単位：mm)

2.2.2 評価方針

漏えい検知器の応力評価は、VI-2-1-9「機能維持の基本方針」にて設定した荷重及び荷重の組合せ並びに許容限界に基づき、「2.2.1 構造計画」にて示す漏えい検知器の部位を踏まえ「2.3 評価部位」にて設定する箇所において、「2.4 固有周期」で算出した固有周期に基づく設計用地震力による応力等が許容限界内に収まることを、「2.5 構造強度評価」にて示す方法にて確認することで実施する。また、漏えい検知器の機能維持評価は、VI-2-1-9「機能維持の基本方針」にて設定した電氣的機能維持の方針に基づき、機能維持評価用加速度が機能確認済加速度以下であることを、「2.6 機能維持評価」にて示す方法にて確認することで実施する。確認結果を「2.7 評価結果」に示す。

漏えい検知器の耐震評価フローを図2-1に示す。

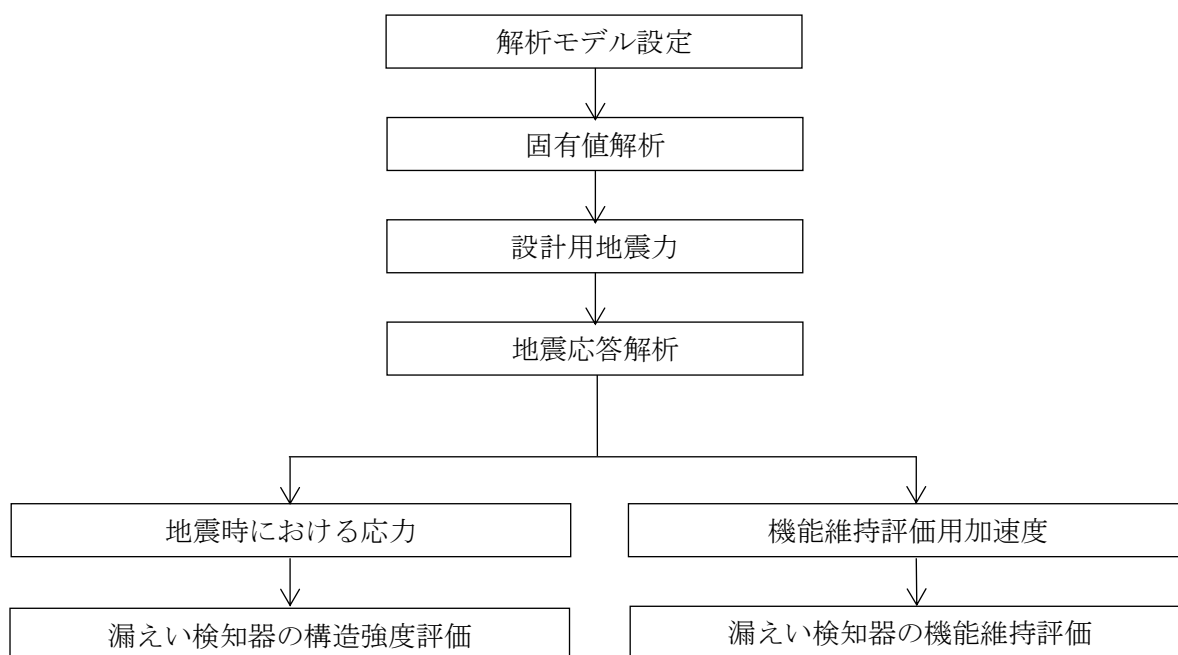


図2-1 漏えい検知器の耐震評価フロー

2.2.3 適用規格・基準等

本評価において適用する規格・基準等を以下に示す。

- ・原子力発電所耐震設計技術指針 重要度分類・許容応力編 J E A G 4 6 0 1 ・補-1984 ((社) 日本電気協会)
- ・原子力発電所耐震設計技術指針 J E A G 4 6 0 1 -1987 ((社) 日本電気協会)
- ・原子力発電所耐震設計技術指針 J E A G 4 6 0 1 -1991 追補版 ((社) 日本電気協会)
- ・発電用原子力設備規格 設計・建設規格 ((社) 日本機械学会, 2005/2007) (以下「設計・建設規格」という。)

2.2.4 記号の説明

記号	記号の説明	単位
A	サポート鋼材の断面積	mm ²
A _b	基礎ボルトの軸断面積	mm ²
C _H	水平方向設計震度	—
C _V	鉛直方向設計震度	—
d	基礎ボルトの呼び径	mm
F	設計・建設規格 SSB-3121.1(1)に定める値	MPa
F*	設計・建設規格 SSB-3133に定める値	MPa
F _b	基礎ボルトに作用する引張力	N
f _{s b}	せん断力のみを受ける基礎ボルトの許容せん断応力	MPa
f _{t o}	引張力のみを受ける基礎ボルトの許容引張応力	MPa
f _{t s}	引張力とせん断力を同時に受ける基礎ボルトの許容引張応力（許容組合せ応力）	MPa
g	重力加速度（=9.80665）	m/s ²
Q _b	基礎ボルトに作用するせん断力（1本あたり）	N
S _u	設計・建設規格 付録材料図表 Part5 表9に定める値	MPa
S _y	設計・建設規格 付録材料図表 Part5 表8に定める値	MPa
S _y (R T)	設計・建設規格 付録材料図表 Part5 表8に定める材料の40°Cにおける値	MPa
W ₁	検出器の荷重	N
W ₂	保護管の荷重	N
Z ₁	サポート鋼材の弱軸回りの断面係数	mm ³
Z ₂	サポート鋼材の強軸回りの断面係数	mm ³
Z _p	サポート鋼材のねじり断面係数	mm ³
π	円周率	—
σ _b	基礎ボルトに生じる引張応力	MPa
τ _b	基礎ボルトに生じるせん断応力	MPa

2.2.5 計算精度と数値の丸め方

精度は、有効数字 6 桁以上を確保する。

表示する数値の丸め方は、表 2-2 に示すとおりである。

表 2-2 表示する数値の丸め方

数値の種類	単位	処理桁	処理方法	表示桁
固有周期	s	小数点以下第 4 位	四捨五入	小数点以下第 3 位
震度	—	小数点以下第 3 位	切上げ	小数点以下第 2 位
温度	°C	—	—	整数位
質量	kg	—	—	整数位
長さ	mm	—	—	整数位 ^{*1}
面積	mm ²	有効数字 5 桁目	四捨五入	有効数字 4 桁 ^{*2}
モーメント	N・mm	有効数字 5 桁目 ^{*3}	四捨五入	有効数字 4 桁 ^{*2, *3}
力	N	有効数字 5 桁目 ^{*3}	四捨五入	有効数字 4 桁 ^{*2, *3}
算出応力	MPa	小数点以下第 1 位	切上げ	整数位
許容応力 ^{*4}	MPa	小数点以下第 1 位	切捨て	整数位

注記*1：設計上定める値が小数点以下第 1 位の場合は、小数点以下第 1 位表示とする。

*2：絶対値が 1000 以上のときは、べき数表示とする。

*3：計算機プログラム固有の桁処理により算出値が有効数字 4 桁以下となる場合は、計算機プログラム保有の最大桁数表示とする。

*4：設計・建設規格 付録材料図表に記載された温度の中間における引張強さ及び降伏点は比例法により補間した値の小数点以下第 1 位を切り捨て、整数位までの値とする。

2.3 評価部位

漏えい検知器の耐震評価は、「2.5.1 構造強度評価方法」に示す条件に基づき、耐震評価上厳しくなる基礎ボルト部について実施する。漏えい検知器の耐震評価部位については、表 2-1 の概略構造図に示す。

2.4 固有周期

2.4.1 固有値解析方法

漏えい検知器の固有値解析方法を以下に示す。

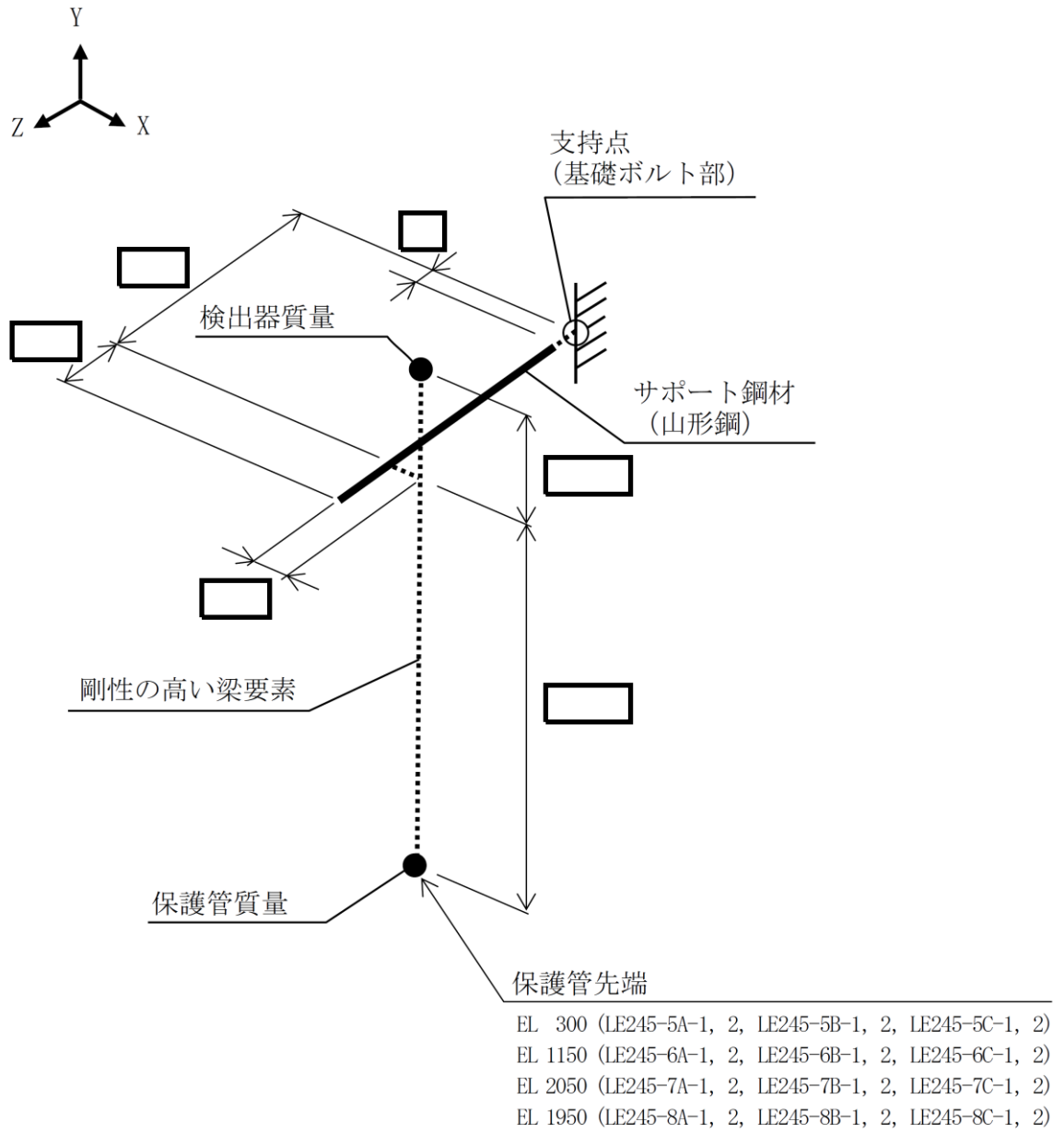
- (1) 漏えい検知器は、「2.4.2 解析モデル及び諸元」に示す三次元はりモデルにより固有周期を算出する。

2.4.2 解析モデル及び諸元

漏えい検知器の解析モデルを図2-2に、解析モデルの概要を以下に示す。また、機器の諸元を本計算書の【漏えい検知器（LE245-5A-1, 2, LE245-5B-1, 2, LE245-5C-1, 2）の耐震性についての計算結果】、【漏えい検知器（LE245-6A-1, 2, LE245-6B-1, 2, LE245-6C-1, 2）の耐震性についての計算結果】、【漏えい検知器（LE245-7A-1, 2, LE245-7B-1, 2, LE245-7C-1, 2）の耐震性についての計算結果】、【漏えい検知器（LE245-8A-1, 2, LE245-8B-1, 2, LE245-8C-1, 2）の耐震性についての計算結果】のその他の機器要目に示す。

- (1) 漏えい検知器の検出器及び保護管の質量は、それぞれの重心に集中するものとする。
- (2) 漏えい検知器の検出器及び保護管の重心位置については、計算条件が厳しくなる位置に重心位置を設定する。
- (3) 保護管は、重心位置を保守的に設定するため、剛性の高い梁要素としてモデル化し、先端部分に保護管質量を集中して付加する。
- (4) 拘束条件として、基礎部の並進方向及び回転方向を固定する。なお、基礎ボルト部は剛体として評価する。
- (5) 耐震計算に用いる寸法は、公称値を使用する。
- (6) 解析コードは、「NSAFE」を使用し、固有値及び荷重を求める。

なお、評価に用いる解析コードの検証及び妥当性確認等の概要については、VI-5「計算機プログラム（解析コード）の概要」に示す。



(単位：mm)

図 2-2 解析モデル

2.4.3 固有値解析結果

固有値解析結果を表 2-3, 振動モード図を図 2-3 に示す。固有周期は 0.05 秒以下であり, 剛構造であることを確認した。

表 2-3 固有値解析結果

機器番号	モード	卓越方向	固有周期 (s)	水平方向刺激係数		鉛直方向 刺激係数
				X方向	Z方向	
LE245-5A-1, 2, LE245-5B-1, 2, LE245-5C-1, 2, LE245-6A-1, 2, LE245-6B-1, 2, LE245-6C-1, 2, LE245-7A-1, 2, LE245-7B-1, 2, LE245-7C-1, 2, LE245-8A-1, 2, LE245-8B-1, 2, LE245-8C-1, 2	1次	水平	□	—	—	—

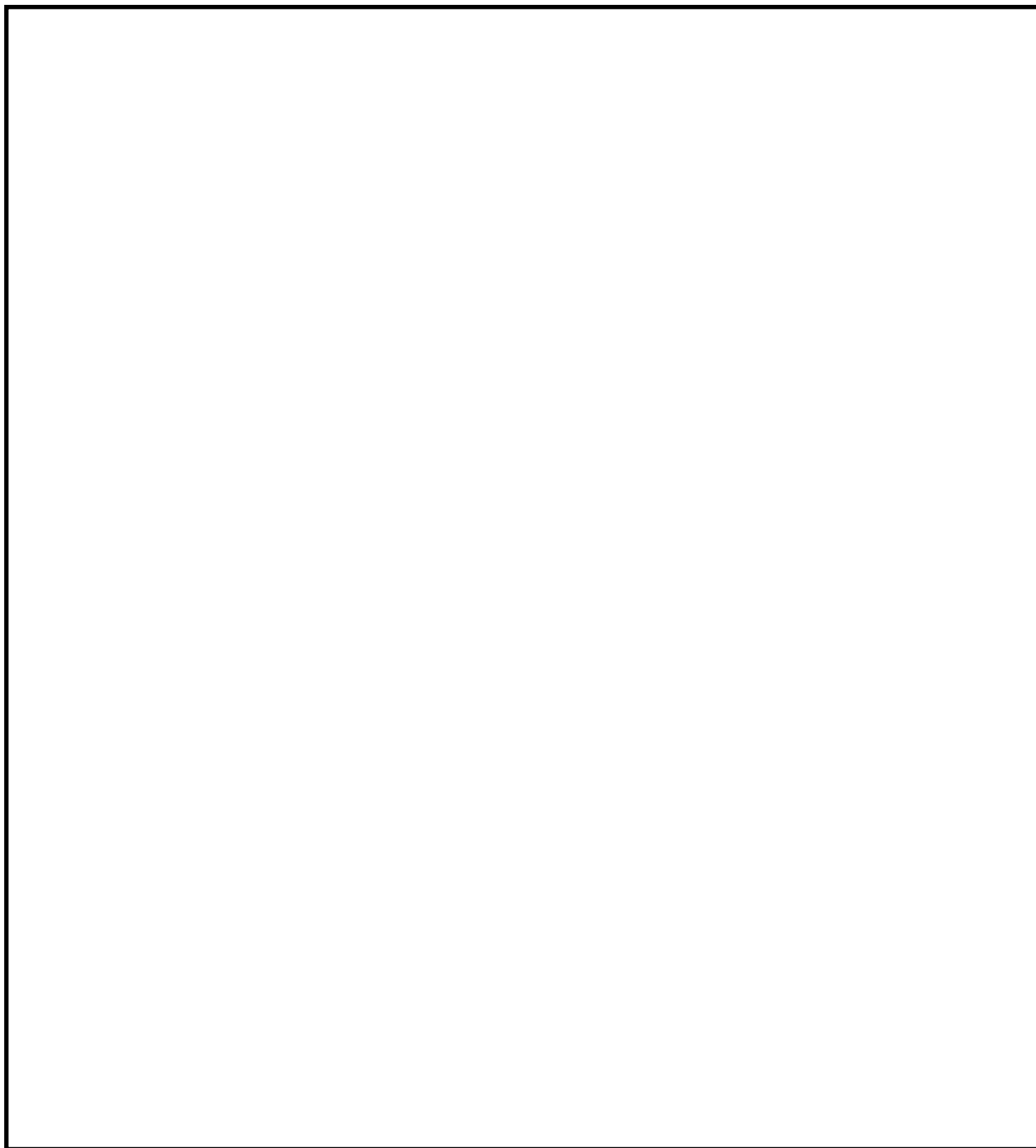


図 2-3 振動モード (1 次モード 水平方向 s)

2.5 構造強度評価

2.5.1 構造強度評価方法

2.4.2項(1)～(5)のほか、次の条件で計算する。

- (1) 地震力は、漏えい検知器に対して、水平方向及び鉛直方向から個別に作用させる。

また、水平方向及び鉛直方向の動的地震力による荷重の組合せには、絶対値和を適用する。

2.5.2 荷重の組合せ及び許容応力

2.5.2.1 荷重の組合せ及び許容応力状態

漏えい検知器の荷重の組合せ及び許容応力状態のうち設計基準対象施設の評価に用いるものを表2-4に示す。

2.5.2.2 許容応力

漏えい検知器の許容応力は、VI-2-1-9「機能維持の基本方針」に基づき表2-5のとおりとする。

2.5.2.3 使用材料の許容応力評価条件

漏えい検知器の使用材料の許容応力評価条件のうち設計基準対象施設の評価に用いるものを表2-6に示す。

表 2-4 荷重の組合せ及び許容応力状態（設計基準対象施設）

施設区分		機器名称	耐震重要度分類	機器等の区分	荷重の組合せ	許容応力状態
その他 発電用原子炉 の附属施設	浸水防護 施設	漏えい検知器	S	—*	$D + P_D + M_D + S_d^*$	Ⅲ _A S
					$D + P_D + M_D + S_s$	Ⅳ _A S

注記*：その他の支持構造物の荷重の組合せ及び許容応力を適用する。

表 2-5 許容応力（その他の支持構造物）

許容応力状態	許容限界*1, *2 (ボルト等)	
	一次応力	
	引張	せん断
ⅢA S	$1.5 \cdot f_t$	$1.5 \cdot f_s$
ⅣA S	$1.5 \cdot f_t^*$	$1.5 \cdot f_s^*$

注記*1：応力の組合せが考えられる場合には，組合せ応力に対しても評価を行う。

*2：当該の応力が生じない場合，規格基準で省略可能とされている場合及び他の応力で代表可能である場合は評価を省略する。

表 2-6 使用材料の許容応力評価条件 (設計基準対象施設)

評価部材	材料	温度条件 (°C)		S _y (MPa)	S _u (MPa)	S _y (R T) (MPa)
		周囲環境温度	50			
基礎ボルト	SS400 (径 ≤ 16mm)	周囲環境温度	50	241	394	—

2.5.3 設計用地震力

耐震評価に用いる設計用地震力を表 2-7 に示す。

「弾性設計用地震動 S_d 又は静的震度」及び「基準地震動 S_s」による地震力は、VI-2-1-7「設計用床応答スペクトルの作成方針」に基づき設定する。

表 2-7 設計用地震力（設計基準対象施設）

機器名称	据付場所 及び 床面高さ (m)	固有周期 (s)		弾性設計用 地震動 S _d 又は静的震度		基準地震動 S _s	
		水平 方向	鉛直 方向	水平方向 設計震度	鉛直方向 設計震度	水平方向 設計震度	鉛直方向 設計震度
漏えい検知器 (LE245-5A-1, 2, LE245-5B-1, 2, LE245-5C-1, 2)	タービン建物 EL 0.25 (EL 2.0 ^{*1})	0.05 以下	0.05 以下	C _H = 0.81 ^{*2}	C _V = 0.51 ^{*2}	C _H = 1.74 ^{*3}	C _V = 0.99 ^{*3}
漏えい検知器 (LE245-6A-1, 2, LE245-6B-1, 2, LE245-6C-1, 2)	取水槽 EL 1.1 (EL 8.8 ^{*1})		0.05 以下	C _H = 2.22 ^{*2}	C _V = 1.01 ^{*2}	C _H = 5.64 ^{*3}	C _V = 1.55 ^{*3}
漏えい検知器 (LE245-7A-1, 2, LE245-7B-1, 2, LE245-7C-1, 2)	タービン建物 EL 2.0 (EL 5.5 ^{*1})		0.05 以下	C _H = 1.07 ^{*2}	C _V = 0.54 ^{*2}	C _H = 2.18 ^{*3}	C _V = 1.05 ^{*3}
漏えい検知器 (LE245-8A-1, 2, LE245-8B-1, 2, LE245-8C-1, 2)	屋外配管ダクト (タービン建物～ 放水槽) EL 1.9 (EL 4.9～1.9 ^{*1})		0.05 以下	C _H = 0.98 ^{*2}	C _V = 0.83 ^{*2}	C _H = 2.24 ^{*3}	C _V = 2.22 ^{*3}

注記*1：基準床レベルを示す。

*2：設計用震度Ⅱ（弾性設計用地震動 S_d）又は静的震度

*3：設計用震度Ⅱ（基準地震動 S_s）

2.5.4 計算方法

2.5.4.1 応力の計算方法

2.5.4.1.1 基礎ボルトの計算方法

基礎ボルトの応力は、三次元はりモデルによる個別解析から基礎ボルト 1 本当たりの発生力を求めて、その結果を用いて手計算にて計算する。

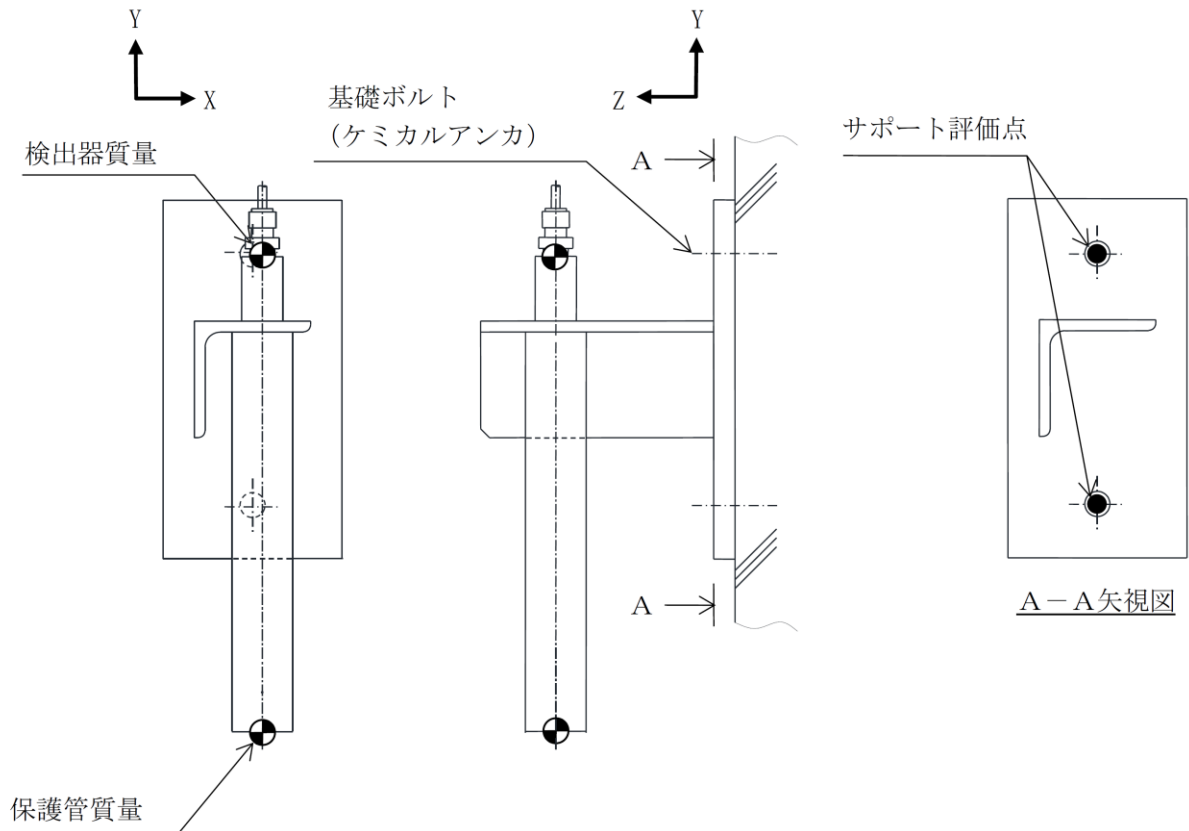


図 2-4 計算モデル (基礎ボルト)

個別解析によって得られた基礎ボルト部の評価点の最大発生力を表 2-8 及び表 2-9 に示す。

表 2-8 サポート発生反力 (弾性設計用地震動 S d 又は静的震度)

対象機器	反力 (N)	
	F _b	Q _b
LE245-5A-1, 2, LE245-5B-1, 2, LE245-5C-1, 2	<div style="border: 2px solid black; width: 100%; height: 100%;"></div>	
LE245-6A-1, 2, LE245-6B-1, 2, LE245-6C-1, 2		
LE245-7A-1, 2, LE245-7B-1, 2, LE245-7C-1, 2		
LE245-8A-1, 2, LE245-8B-1, 2, LE245-8C-1, 2		

表 2-9 サポート発生反力 (基準地震動 S_s)

対象機器	反力(N)	
	F _b	Q _b
LE245-5A-1, 2, LE245-5B-1, 2, LE245-5C-1, 2		
LE245-6A-1, 2, LE245-6B-1, 2, LE245-6C-1, 2		
LE245-7A-1, 2, LE245-7B-1, 2, LE245-7C-1, 2		
LE245-8A-1, 2, LE245-8B-1, 2, LE245-8C-1, 2		

(1) 引張応力

基礎ボルト（1本あたり）に対する引張応力は，下式により計算する。

引張応力

$$\sigma_b = \frac{F_b}{A_b} \dots\dots\dots (2.5.4.1.1.1)$$

ここで，基礎ボルトの軸断面積 A_b は次式により求める。

$$A_b = \frac{\pi}{4} \cdot d^2 \dots\dots\dots (2.5.4.1.1.2)$$

(2) せん断応力

基礎ボルト（1本あたり）に対するせん断応力は，下式により計算する。

せん断応力

$$\tau_b = \frac{Q_b}{A_b} \dots\dots\dots (2.5.4.1.1.3)$$

2.5.5 計算条件

2.5.5.1 基礎ボルトの応力計算条件

応力計算に用いる計算条件は、本計算書の【漏えい検知器 (LE245-5A-1, 2, LE245-5B-1, 2, LE245-5C-1, 2) の耐震性についての計算結果】、【漏えい検知器 (LE245-6A-1, 2, LE245-6B-1, 2, LE245-6C-1, 2) の耐震性についての計算結果】、【漏えい検知器 (LE245-7A-1, 2, LE245-7B-1, 2, LE245-7C-1, 2) の耐震性についての計算結果】、【漏えい検知器 (LE245-8A-1, 2, LE245-8B-1, 2, LE245-8C-1, 2) の耐震性についての計算結果】の設計条件及び機器要目に示す。

2.5.6 応力の評価

2.5.6.1 基礎ボルトの応力評価

2.5.4.1項で求めたボルトの引張応力 σ_b は次式より求めた許容組合せ応力 f_{ts} 以下であること。ただし、 f_{to} は下表による。

$$f_{ts} = \text{Min}[1.4 \cdot f_{to} - 1.6 \cdot \tau_b, f_{to}] \quad \dots\dots\dots (2.5.6.1.1)$$

せん断応力 τ_b は、せん断力のみを受けるボルトの許容せん断応力 f_{sb} 以下であること。ただし、 f_{sb} は下表による。

	弾性設計用地震動 S_d 又は静的震度による 荷重との組合せの場合	基準地震動 S_s による 荷重との組合せの場合
許容引張応力 f_{to}	$\frac{F}{2} \cdot 1.5$	$\frac{F^*}{2} \cdot 1.5$
許容せん断応力 f_{sb}	$\frac{F}{1.5 \cdot \sqrt{3}} \cdot 1.5$	$\frac{F^*}{1.5 \cdot \sqrt{3}} \cdot 1.5$

2.6 機能維持評価

2.6.1 電気的機能維持評価方法

漏えい検知器の電気的機能維持評価について以下に示す。

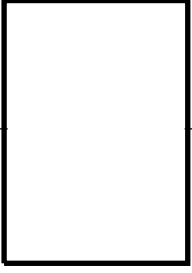
なお、機能維持評価用加速度はVI-2-1-7「設計用床応答スペクトルの作成方針」に基づき、基準地震動 S_s により定まる加速度又はこれを上回る加速度を設定する。

漏えい検知器の機能確認済加速度は、VI-2-1-9「機能維持の基本方針」に基づき、同形式の検出器単体の正弦波加振試験において、電気的機能の健全性を確認した評価部位の最大加速度を適用する。

機能確認済加速度を表 2-10 に示す。

表 2-10 機能確認済加速度

($\times 9.8\text{m/s}^2$)

機器名称	方向	機能確認済加速度
漏えい検知器 (LE245-5A-1, 2, LE245-5B-1, 2, LE245-5C-1, 2, LE245-6A-1, 2, LE245-6B-1, 2, LE245-6C-1, 2, LE245-7A-1, 2, LE245-7B-1, 2, LE245-7C-1, 2, LE245-8A-1, 2, LE245-8B-1, 2, LE245-8C-1, 2)	水平	
	鉛直	

2.7 評価結果

2.7.1 設計基準対象施設としての評価結果

漏えい検知器の設計基準対象施設としての耐震評価結果を以下に示す。

発生値は許容限界を満足しており，設計用地震力に対して十分な構造強度を有し，電気的機能を維持できることを確認した。

(1) 構造強度評価結果

構造強度評価の結果を次頁以降の表に示す。

(2) 機能維持評価結果

電気的機能維持評価の結果を次頁以降の表に示す。

【漏えい検知器 (LE245-5A-1, 2, LE245-5B-1, 2, LE245-5C-1, 2) の耐震性についての計算結果】

1. 設計基準対象施設

1.1 設計条件

機器名称	耐震重要度分類	据付場所及び床面高さ (m)	固有周期 (s)		弾性設計用地震動 S _d 又は静的震度		基準地震動 S _s		周囲環境温度 (°C)
			水平方向	鉛直方向	水平方向 設計震度	鉛直方向 設計震度	水平方向 設計震度	鉛直方向 設計震度	
漏えい検知器 (LE245-5A-1, 2, LE245-5B-1, 2, LE245-5C-1, 2)	S	タービン建物 EL 0.25 (EL 2.0 ^{*1})	□	0.05 以下	C _H =0.81 ^{*2}	C _V =0.51 ^{*2}	C _H =1.74 ^{*3}	C _V =0.99 ^{*3}	50

注記*1：基準床レベルを示す。

*2：設計用震度 II (弾性設計用地震動 S_d) 又は静的震度

*3：設計用震度 II (基準地震動 S_s)

1.2 機器要目

部材	W ₁ (N)	W ₂ (N)	d (mm)	A _b (mm ²)	S _y (MPa)	S _u (MPa)	F (MPa)	F* (MPa)
基礎ボルト	□				241 (径 ≤ 16mm)	394 (径 ≤ 16mm)	241	276

1.3 計算数値

1.3.1 基礎ボルトに作用する力

(単位：N)

部材	F _b		Q _b	
	弾性設計用地震動 S _d 又は静的震度	基準地震動 S _s	弾性設計用地震動 S _d 又は静的震度	基準地震動 S _s
基礎ボルト				

1.4 結論

1.4.1 基礎ボルトの応力

(単位：MPa)

部材	材料	応力	弾性設計用地震動 S _d 又は静的震度		基準地震動 S _s	
			算出応力	許容応力	算出応力	許容応力
基礎ボルト	SS400	引張	$\sigma_{b=1}$	$f_{ts}=144^*$	$\sigma_{b=1}$	$f_{ts}=165^*$
		せん断	$\tau_{b=1}$	$f_{sb}=111$	$\tau_{b=1}$	$f_{sb}=127$

すべて許容応力以下である。

注記*： $f_{ts} = \text{Min}[1.4 \cdot f_{to} - 1.6 \cdot \tau_{b}, f_{to}]$

1.4.2 電氣的機能維持の評価結果

($\times 9.8\text{m/s}^2$)

		機能維持評価用加速度*	機能確認済加速度
漏えい検知器 (LE245-5A-1, 2, LE245-5B-1, 2, LE245-5C-1, 2)	水平方向	1.46	
	鉛直方向	0.83	

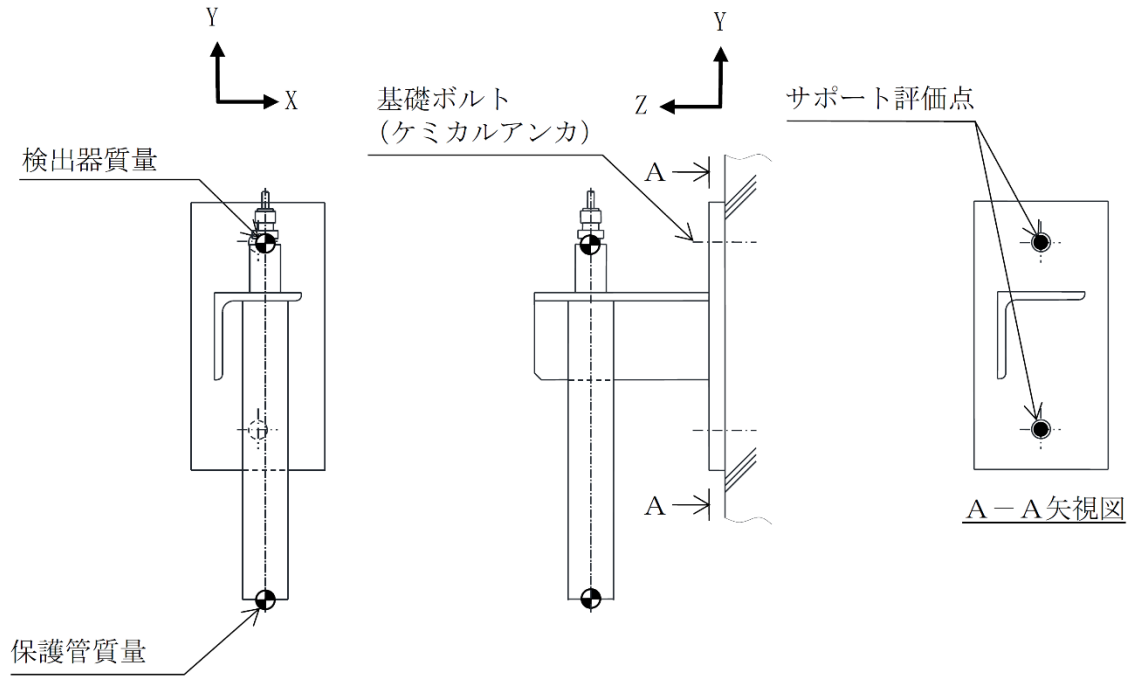
注記*：設計用震度 II（基準地震動 S_s）により定まる加速度

機能維持評価用加速度はすべて機能確認済加速度以下である。


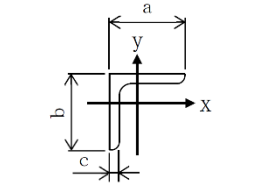
1.5 その他の機器要目

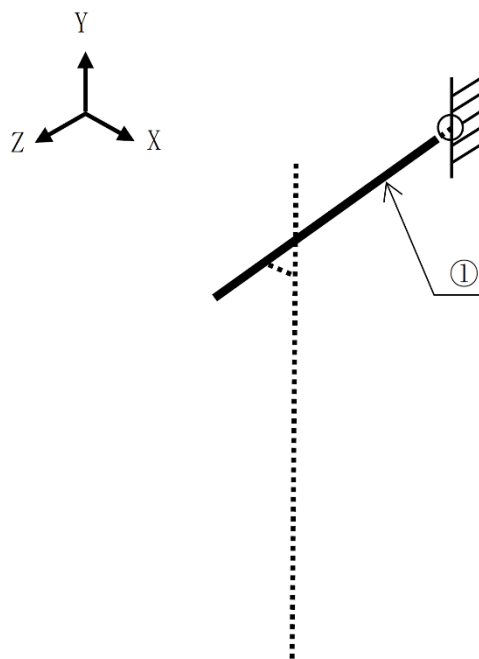
(1) 材料物性値

項目	記号	単位	入力値 (LE245-5A-1, 2, LE245-5B-1, 2, LE245-5C-1, 2)
材質	—	—	SUS304
質量	m	kg	<input type="text"/>
温度条件 (雰囲気温度)	T	℃	50
縦弾性係数	E	MPa	193000
ポアソン比	ν	—	0.3
要素数	—	個	<input type="text"/>
節点数	—	個	<input type="text"/>



(2) 断面性状

部材	サポート鋼材
要素	①
A (mm ²)	
Z ₁ (mm ³)	
Z ₂ (mm ³)	
Z _p (mm ³)	
断面形状 (mm)	 (a × b × c)



【漏えい検知器 (LE245-6A-1, 2, LE245-6B-1, 2, LE245-6C-1, 2) の耐震性についての計算結果】

1. 設計基準対象施設

1.1 設計条件

機器名称	耐震重要度分類	据付場所及び床面高さ (m)	固有周期 (s)		弾性設計用地震動 S _d 又は静的震度		基準地震動 S _s		周囲環境温度 (°C)
			水平方向	鉛直方向	水平方向 設計震度	鉛直方向 設計震度	水平方向 設計震度	鉛直方向 設計震度	
漏えい検知器 (LE245-6A-1, 2, LE245-6B-1, 2, LE245-6C-1, 2)	S	取水槽 EL 1.1 (EL 8.8 ^{*1})		0.05 以下	C _H =2.22 ^{*2}	C _V =1.01 ^{*2}	C _H =5.64 ^{*3}	C _V =1.55 ^{*3}	50

注記*1：基準床レベルを示す。

*2：設計用震度Ⅱ（弾性設計用地震動 S_d）又は静的震度

*3：設計用震度Ⅱ（基準地震動 S_s）

1.2 機器要目

部材	W ₁ (N)	W ₂ (N)	d (mm)	A _b (mm ²)	S _y (MPa)	S _u (MPa)	F (MPa)	F* (MPa)
基礎ボルト					241 (径 ≤ 16mm)	394 (径 ≤ 16mm)	241	276

1.3 計算数値

1.3.1 基礎ボルトに作用する力

(単位：N)

部材	F _b		Q _b	
	弾性設計用地震動 S _d 又は静的震度	基準地震動 S _s	弾性設計用地震動 S _d 又は静的震度	基準地震動 S _s
基礎ボルト	[]		[]	

1.4 結論

1.4.1 基礎ボルトの応力

(単位：MPa)

部材	材料	応力	弾性設計用地震動 S _d 又は静的震度		基準地震動 S _s	
			算出応力	許容応力	算出応力	許容応力
基礎ボルト	SS400	引張	$\sigma_b=1$	$f_{ts}=144^*$	$\sigma_b=2$	$f_{ts}=165^*$
		せん断	$\tau_b=1$	$f_{sb}=111$	$\tau_b=1$	$f_{sb}=127$

すべて許容応力以下である。

注記*： $f_{ts} = \text{Min}[1.4 \cdot f_{to} - 1.6 \cdot \tau_b, f_{to}]$

1.4.2 電氣的機能維持の評価結果

($\times 9.8\text{m/s}^2$)

		機能維持評価用加速度*	機能確認済加速度
漏えい検知器 (LE245-6A-1, 2, LE245-6B-1, 2, LE245-6C-1, 2)	水平方向	3.14	[]
	鉛直方向	0.86	

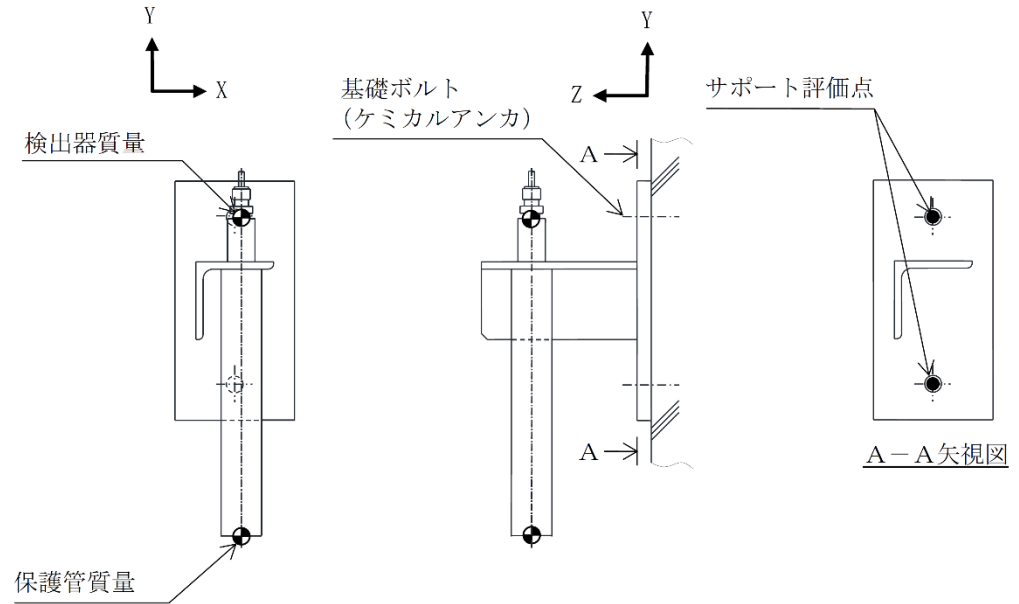
注記*：設計用震度 I（基準地震動 S_s）により定まる加速度

機能維持評価用加速度はすべて機能確認済加速度以下である。

1.5 その他の機器要目

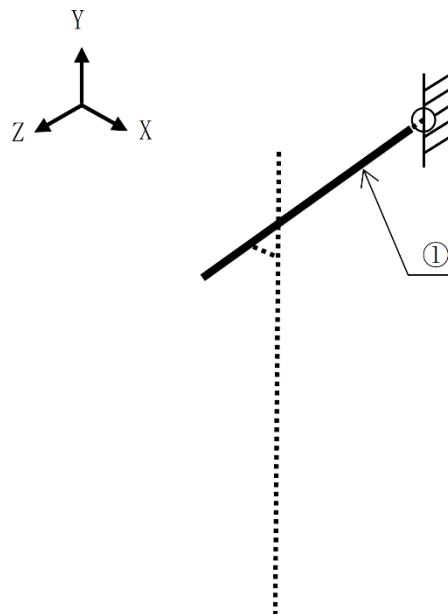
(1) 材料物性値

項目	記号	単位	入力値 (LE245-6A-1, 2, LE245-6B-1, 2, LE245-6C-1, 2)
材質	—	—	SUS304
質量	m	kg	
温度条件 (雰囲気温度)	T	℃	50
縦弾性係数	E	MPa	193000
ポアソン比	ν	—	0.3
要素数	—	個	
節点数	—	個	



(2) 断面性状

部材	サポート鋼材
要素	①
A (mm ²)	
Z ₁ (mm ³)	
Z ₂ (mm ³)	
Z _p (mm ³)	
断面形状 (mm)	 (a × b × c)



【漏えい検知器 (LE245-7A-1, 2, LE245-7B-1, 2, LE245-7C-1, 2) の耐震性についての計算結果】

1. 設計基準対象施設

1.1 設計条件

機器名称	耐震重要度分類	据付場所及び床面高さ (m)	固有周期 (s)		弾性設計用地震動 S _d 又は静的震度		基準地震動 S _s		周囲環境温度 (°C)
			水平方向	鉛直方向	水平方向設計震度	鉛直方向設計震度	水平方向設計震度	鉛直方向設計震度	
漏えい検知器 (LE245-7A-1, 2, LE245-7B-1, 2, LE245-7C-1, 2)	S	タービン建物 EL 2.0 (EL 5.5 ^{*1})	□	0.05 以下	C _H =1.07 ^{*2}	C _V =0.54 ^{*2}	C _H =2.18 ^{*3}	C _V =1.05 ^{*3}	50

注記*1：基準床レベルを示す。

*2：設計用震度 II（弾性設計用地震動 S_d）又は静的震度

*3：設計用震度 II（基準地震動 S_s）

1.2 機器要目

部材	W ₁ (N)	W ₂ (N)	d (mm)	A _b (mm ²)	S _y (MPa)	S _u (MPa)	F (MPa)	F* (MPa)
基礎ボルト	□				241 (径 ≤ 16mm)	394 (径 ≤ 16mm)	241	276

1.3 計算数値

1.3.1 基礎ボルトに作用する力

(単位：N)

部材	F _b		Q _b	
	弾性設計用地震動 S _d 又は静的震度	基準地震動 S _s	弾性設計用地震動 S _d 又は静的震度	基準地震動 S _s
基礎ボルト	[]		[]	

1.4 結論

1.4.1 基礎ボルトの応力

(単位：MPa)

部材	材料	応力	弾性設計用地震動 S _d 又は静的震度		基準地震動 S _s	
			算出応力	許容応力	算出応力	許容応力
基礎ボルト	SS400	引張	$\sigma_b=1$	$f_{ts}=144^*$	$\sigma_b=1$	$f_{ts}=165^*$
		せん断	$\tau_b=1$	$f_{sb}=111$	$\tau_b=1$	$f_{sb}=127$

すべて許容応力以下である。

注記*： $f_{ts} = \text{Min}[1.4 \cdot f_{to} - 1.6 \cdot \tau_b, f_{to}]$

1.4.2 電氣的機能維持の評価結果

($\times 9.8\text{m/s}^2$)

		機能維持評価用加速度*	機能確認済加速度
漏えい検知器 (LE245-7A-1, 2, LE245-7B-1, 2, LE245-7C-1, 2)	水平方向	1.82	[]
	鉛直方向	0.89	

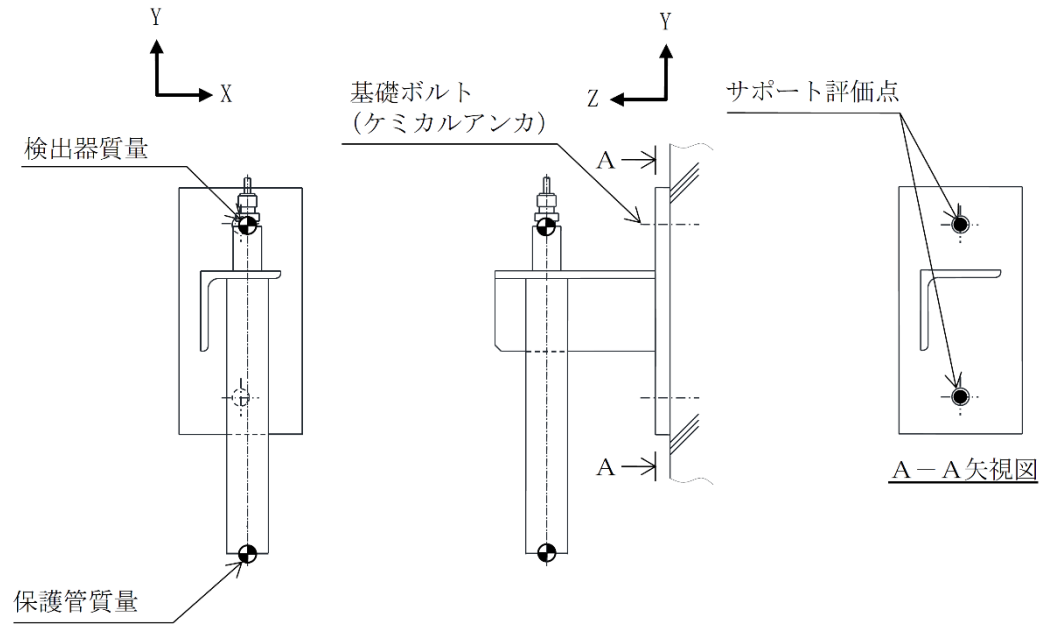
注記*：設計用震度 II（基準地震動 S_s）により定まる加速度

機能維持評価用加速度はすべて機能確認済加速度以下である。


1.5 その他の機器要目

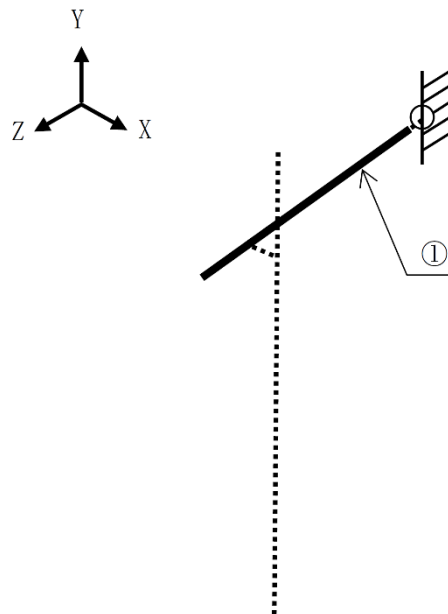
(1) 材料物性値

項目	記号	単位	入力値 (LE245-7A-1, 2, LE245-7B-1, 2, LE245-7C-1, 2,)
材質	—	—	SUS304
質量	m	kg	<input type="text"/>
温度条件 (雰囲気温度)	T	℃	50
縦弾性係数	E	MPa	193000
ポアソン比	ν	—	0.3
要素数	—	個	<input type="text"/>
節点数	—	個	<input type="text"/>



(2) 断面性状

部材	サポート鋼材
要素	①
A (mm ²)	
Z ₁ (mm ³)	
Z ₂ (mm ³)	
Z _p (mm ³)	
断面形状 (mm)	



【漏えい検知器 (LE245-8A-1, 2, LE245-8B-1, 2, LE245-8C-1, 2) の耐震性についての計算結果】

1. 設計基準対象施設

1.1 設計条件

機器名称	耐震重要度分類	据付場所及び床面高さ (m)	固有周期 (s)		弾性設計用地震動 S _d 又は静的震度		基準地震動 S _s		周囲環境温度 (°C)
			水平方向	鉛直方向	水平方向 設計震度	鉛直方向 設計震度	水平方向 設計震度	鉛直方向 設計震度	
漏えい検知器 (LE245-8A-1, 2, LE245-8B-1, 2, LE245-8C-1, 2)	S	屋外配管ダクト (タービン 建物~放水槽) EL 1.9 (EL 4.9~1.9* ¹)	□	0.05 以下	C _H =0.98* ²	C _V =0.83* ²	C _H =2.24* ³	C _V =2.22* ³	50

注記*1: 基準床レベルを示す。

*2: 設計用震度 II (弾性設計用地震動 S_d) 又は静的震度

*3: 設計用震度 II (基準地震動 S_s)

1.2 機器要目

部材	W ₁ (N)	W ₂ (N)	d (mm)	A _b (mm ²)	S _y (MPa)	S _u (MPa)	F (MPa)	F* (MPa)
基礎ボルト	□				241 (径 ≤ 16mm)	394 (径 ≤ 16mm)	241	276

1.3 計算数値

1.3.1 基礎ボルトに作用する力

(単位：N)

部材	F _b		Q _b	
	弾性設計用地震動 S _d 又は静的震度	基準地震動 S _s	弾性設計用地震動 S _d 又は静的震度	基準地震動 S _s
基礎ボルト	[]		[]	

1.4 結論

1.4.1 基礎ボルトの応力

(単位：MPa)

部材	材料	応力	弾性設計用地震動 S _d 又は静的震度		基準地震動 S _s	
			算出応力	許容応力	算出応力	許容応力
基礎ボルト	SS400	引張	$\sigma_b=1$	$f_{ts}=144^*$	$\sigma_b=1$	$f_{ts}=165^*$
		せん断	$\tau_b=1$	$f_{sb}=111$	$\tau_b=1$	$f_{sb}=127$

すべて許容応力以下である。

注記*： $f_{ts} = \text{Min}[1.4 \cdot f_{to} - 1.6 \cdot \tau_b, f_{to}]$

1.4.2 電氣的機能維持の評価結果

($\times 9.8\text{m/s}^2$)

		機能維持評価用加速度*	機能確認済加速度
漏えい検知器 (LE245-8A-1, 2, LE245-8B-1, 2, LE245-8C-1, 2)	水平方向	1.88	[]
	鉛直方向	1.85	

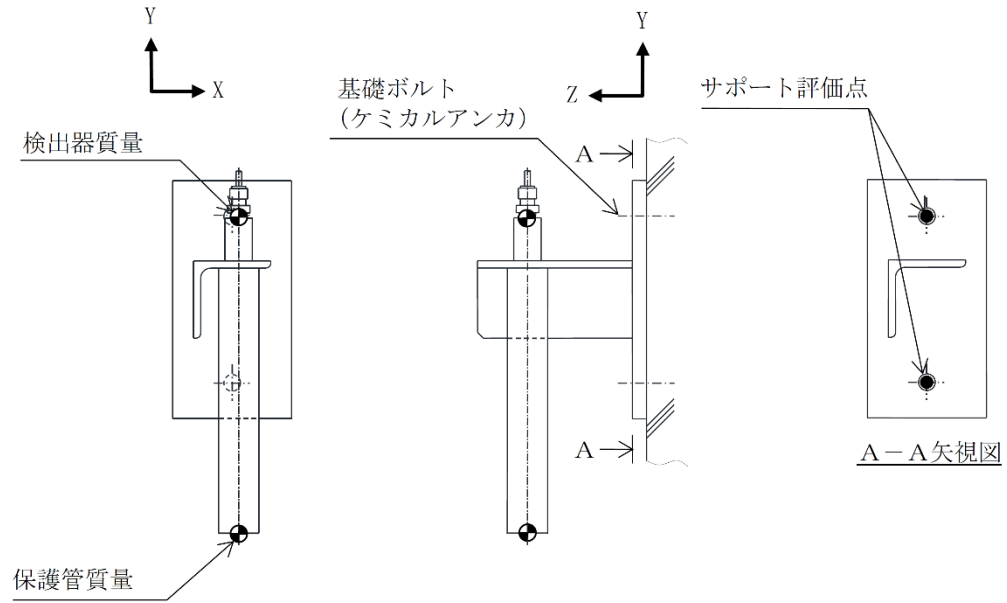
注記*：設計用震度Ⅱ（基準地震動 S_s）により定まる加速度

機能維持評価用加速度はすべて機能確認済加速度以下である。

1.5 その他の機器要目

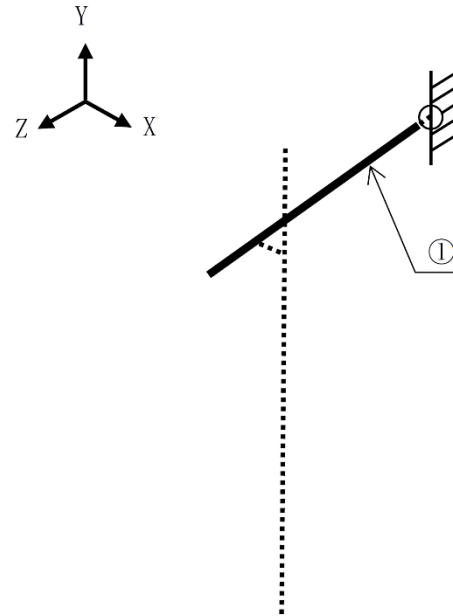
(1) 材料物性値

項目	記号	単位	入力値 (LE245-8A-1, 2, LE245-8B-1, 2, LE245-8C-1, 2)
材質	—	—	SUS304
質量	m	kg	<input type="text"/>
温度条件 (雰囲気温度)	T	°C	50
縦弾性係数	E	MPa	193000
ポアソン比	ν	—	0.3
要素数	—	個	<input type="text"/>
節点数	—	個	<input type="text"/>



(2) 断面性状

部材	サポート鋼材
要素	①
A (mm ²)	
Z ₁ (mm ³)	
Z ₂ (mm ³)	
Z _p (mm ³)	
断面形状 (mm)	



3. 防護設備制御盤 (2-1007)

3.1 概要

本計算書は、VI-2-1-9「機能維持の基本方針」にて設定している構造強度及び機能維持の設計方針に基づき、防護設備制御盤が設計用地震力に対して十分な構造強度を有し、電氣的機能を維持できることを説明するものである。

防護設備制御盤は、VI-2-1-14「機器・配管系の計算書作成の方法」に記載の直立形盤であるため、VI-2-1-14「機器・配管系の計算書作成の方法 添付資料-9 盤の耐震性についての計算書作成の基本方針」に基づき評価を実施する。

3.2 一般事項

3.2.1 構造計画

防護設備制御盤の構造計画を表 3-1 に示す。

表 3-1 構造計画

計画の概要		概略構造図
基礎・支持構造	主体構造	
<p>防護設備制御盤は、取付ボルトにてチャンネルベースに設置する。 チャンネルベースは溶接にて基礎に埋め込まれた金物に固定する。</p>	<p>直立形 (鋼材及び鋼板を組み合わせた自立閉鎖型の盤)</p>	<p>(正面図) (側面図)</p>
		(単位 : mm)

3.3 固有周期

3.3.1 固有周期の確認

防護設備制御盤の固有周期は、構造が同等な盤に対する振動試験（自由振動試験）の結果算定された固有周期を使用する。固有周期の確認結果を表 3-2 に示す。

表 3-2 固有周期 (単位：s)

防護設備制御盤 (2-1007)	水平	0.05 以下
	鉛直	0.05 以下

3.4 構造強度評価

3.4.1 構造強度評価方法

防護設備制御盤の構造強度評価は、VI-2-1-14「機器・配管系の計算書作成の方法 添付資料-9 盤の耐震性についての計算書作成の基本方針」に記載の耐震計算方法に基づき行う。

3.4.2 荷重の組合せ及び許容応力

3.4.2.1 荷重の組合せ及び許容応力状態

防護設備制御盤の荷重の組合せ及び許容応力状態のうち設計基準対象施設の評価に用いるものを表 3-3 に示す。

3.4.2.2 許容応力

防護設備制御盤の許容応力は、VI-2-1-9「機能維持の基本方針」に基づき表 3-4 のとおりとする。

3.4.2.3 使用材料の許容応力評価条件

防護設備制御盤の使用材料の許容応力評価条件のうち設計基準対象施設の評価に用いるものを表 3-5 に示す。

3.4.3 計算条件

応力計算に用いる計算条件は、本計算書の【防護設備制御盤（2-1007）の耐震性についての計算結果】の設計条件及び機器要目に示す。

表 3-3 荷重の組合せ及び許容応力状態（設計基準対象施設）

施設区分		機器名称	耐震重要度分類	機器等の区分	荷重の組合せ	許容応力状態
その他 発電用原子炉 の附属施設	浸水防護 施設	防護設備制御盤	S	—*	$D + P_D + M_D + S_d^*$	Ⅲ _A S
					$D + P_D + M_D + S_s$	Ⅳ _A S

注記*：その他の支持構造物の荷重の組合せ及び許容応力を適用する。

表 3-4 許容応力（その他の支持構造物）

許容応力状態	許容限界*1, *2 (ボルト等)	
	一次応力	
	引張	せん断
Ⅲ _A S	$1.5 \cdot f_t$	$1.5 \cdot f_s$
Ⅳ _A S	$1.5 \cdot f_t^*$	$1.5 \cdot f_s^*$

注記*1：応力の組合せが考えられる場合には，組合せ応力に対しても評価を行う。

*2：当該の応力が生じない場合，規格基準で省略可能とされている場合及び他の応力で代表可能である場合は評価を省略する。

表 3-5 使用材料の許容応力評価条件 (設計基準対象施設)

評価部材	材料	温度条件 (°C)		S _y (MPa)	S _u (MPa)	S _y (R T) (MPa)
		周囲環境温度				
取付ボルト	SS400 (16mm<径≤40mm)	周囲環境温度	50	231	394	—

3.5 機能維持評価

3.5.1 電氣的機能維持評価方法

防護設備制御盤の電氣的機能維持評価は、VI-2-1-14「機器・配管系の計算書作成の方法 添付資料-9 盤の耐震性についての計算書作成の基本方針」に記載の評価方法に基づき行う。

防護設備制御盤に設置される器具の機能確認済加速度は、VI-2-1-9「機能維持の基本方針」に基づき、当該器具と類似の器具単体のサインビート波加振試験において、電氣的機能の健全性を確認した評価部位の最大加速度を適用する。

機能確認済加速度を表 3-6 に示す。

表 3-6 機能確認済加速度 (×9.8m/s²)

機器名称	方向	機能確認済加速度
防護設備制御盤 (2-1007)	水平	□
	鉛直	□

3.6 評価結果

3.6.1 設計基準対象施設としての評価結果

防護設備制御盤の設計基準対象施設としての耐震評価結果を以下に示す。発生値は許容限界を満足しており，設計用地震力に対して十分な構造強度を有し，電氣的機能を維持できることを確認した。

(1) 構造強度評価結果

構造強度評価の結果を次頁以降の表に示す。

(2) 機能維持評価結果

電氣的機能維持評価の結果を次頁以降の表に示す。

【防護設備制御盤（2-1007）の耐震性についての計算結果】

1. 設計基準対象施設

1.1 設計条件


機器名称	耐震重要度分類	据付場所及び床面高さ (m)	固有周期(s)		弾性設計用地震動 S d 又は静的震度		基準地震動 S s		周囲環境温度 (°C)
			水平方向	鉛直方向	水平方向 設計震度	鉛直方向 設計震度	水平方向 設計震度	鉛直方向 設計震度	
防護設備制御盤 (2-1007)	S	廃棄物処理建物 EL 16.9*1	0.05 以下	0.05 以下	$C_H=1.25^{*2}$	$C_V=0.68^{*2}$	$C_H=1.88^{*3}$	$C_V=1.46^{*3}$	50

注記*1：基準床レベルを示す。

*2：設計用震度 II（弾性設計用地震動 S d）又は静的震度

*3：設計用震度 II（基準地震動 S s）

1.2 機器要目

部材	m_i (kg)	h_i (mm)	d_i (mm)	A_{b_i} (mm ²)	n_i	S_{y_i} (MPa)	S_{u_i} (MPa)
取付ボルト ($i=2$)		1300	16 (M16)	201.1	36	231 (16mm<径≤40mm)	394 (16mm<径≤40mm)

部材	l_{1i}^* (mm)	l_{2i}^* (mm)	n_{fi}^*	F_i (MPa)	F_i^* (MPa)	転倒方向	
						弾性設計用地震動 S d 又は静的震度	基準地震動 S s
取付ボルト ($i=2$)	300	480	12	231	276	短辺方向	長辺方向
	1045	1285	4				

注記*：各ボルトの機器要目における上段は短辺方向転倒に対する評価時の要目を示し、
下段は長辺方向転倒に対する評価時の要目を示す。

1.3 計算数値

1.3.1 ボルトに作用する力

(単位：N)

部材	F _{b i}		Q _{b i}	
	弾性設計用地震動 S _d 又は静的震度	基準地震動 S _s	弾性設計用地震動 S _d 又は静的震度	基準地震動 S _s
取付ボルト (i=2)	□	□	□	□

1.4 結論

1.4.1 ボルトの応力

(単位：MPa)

部材	材料	応力	弾性設計用地震動 S _d 又は静的震度		基準地震動 S _s	
			算出応力	許容応力	算出応力	許容応力
取付ボルト (i=2)	SS400	引張	$\sigma_{b2}=20$	$f_{ts2}=173^*$	$\sigma_{b2}=39$	$f_{ts2}=207^*$
		せん断	$\tau_{b2}=4$	$f_{sb2}=133$	$\tau_{b2}=7$	$f_{sb2}=159$

すべて許容応力以下である。

注記*： $f_{tsi} = \text{Min}[1.4 \cdot f_{toi} - 1.6 \cdot \tau_{bi}, f_{toi}]$

1.4.2 電氣的機能維持の評価結果

(×9.8m/s²)

		機能維持評価用加速度*	機能確認済加速度
防護設備制御盤 (2-1007)	水平方向	1.56	□
	鉛直方向	1.22	□

注記*：設計用震度Ⅱ（基準地震動 S_s）により定まる加速度
機能維持評価用加速度はすべて機能確認済加速度以下である。

