

島根原子力発電所第2号機 審査資料	
資料番号	NS2-添 2-010-11 改 04
提出年月日	2023 年 4 月 21 日

VI-2-10-1-2-2-1 高圧炉心スプレイ系ディーゼル発電設備ディーゼル
機関及び発電機の耐震性についての計算書

2023 年 4 月

中国電力株式会社

本資料のうち、枠囲みの内容は機密に係る事項のため公開できません。

目 次

1. 概要	1
2. 一般事項	1
2.1 構造計画	1
2.2 評価方針	3
2.3 適用規格・基準等	4
2.4 記号の説明	5
2.5 計算精度と数値の丸め方	7
3. 評価部位	8
4. 固有周期	9
4.1 固有周期の計算方法	9
4.2 固有周期の計算条件	9
4.3 固有周期の計算結果	10
5. 構造強度評価	11
5.1 構造強度評価方法	11
5.2 荷重の組合せ及び許容応力	11
5.3 設計用地震力	16
5.4 計算方法	17
5.5 計算条件	25
5.6 応力の評価	26
6. 機能維持評価	27
6.1 動的機能維持評価方法	27
7. 評価結果	28
7.1 設計基準対象施設としての評価結果	28
7.2 重大事故等対処設備としての評価結果	28

1. 概要

本計算書は、VI-2-1-9「機能維持の基本方針」にて設定している構造強度及び機能維持の設計方針に基づき、高圧炉心スプレイ系ディーゼル発電設備ディーゼル機関及び発電機が設計用地震力に対して十分な構造強度を有し、動的機能を維持できることを説明するものである。

高圧炉心スプレイ系ディーゼル発電設備ディーゼル機関及び発電機は、設計基準対象施設においてはSクラス施設に、重大事故等対処設備においては常設重大事故防止設備（設計基準拡張）に分類される。以下、設計基準対象施設及び重大事故等対処設備としての構造強度評価及び動的機能維持評価を示す。

2. 一般事項

2.1 構造計画

高圧炉心スプレイ系ディーゼル発電設備ディーゼル機関及び発電機の構造計画を表2-1に示す。

表 2-1 構造計画

計画の概要		概略構造図
基礎・支持構造	主体構造	
<p>高圧炉心スプレイ系ディーゼル発電設備ディーゼル機関及び発電機はディーゼル機関取付ボルト、発電機固定子取付ボルト及び発電機軸受台取付ボルトで直接据付台床に取り付ける。据付台床は基礎ボルトで基礎に据え付ける。</p>	<p>4サイクル単動無気噴油式ディーゼル機関及び同期発電機 (ディーゼル機関及び三相同期発電機)</p>	<p>(単位: mm)</p>

2.2 評価方針

高圧炉心スプレイ系ディーゼル発電設備ディーゼル機関及び発電機の応力評価は、VI-2-1-9「機能維持の基本方針」にて設定した荷重及び荷重の組合せ並びに許容限界に基づき、「2.1 構造計画」にて示す高圧炉心スプレイ系ディーゼル発電設備ディーゼル機関及び発電機の部位を踏まえ「3. 評価部位」にて設定する箇所において、「4. 固有周期」にて算出した固有周期に基づく設計用地震力による応力等が許容限界内に収まることを、「5. 構造強度評価」にて示す方法にて確認することで実施する。また、高圧炉心スプレイ系ディーゼル発電設備ディーゼル機関及び発電機の機能維持評価は、VI-2-1-9「機能維持の基本方針」にて設定した動的機器の機能維持の方針に基づき、機能維持評価用加速度が機能確認済加速度以下であることを、「6. 機能維持評価」にて示す方法にて確認することで実施する。確認結果を「7. 評価結果」に示す。

高圧炉心スプレイ系ディーゼル発電設備ディーゼル機関及び発電機の耐震評価フローを図 2-1 に示す。

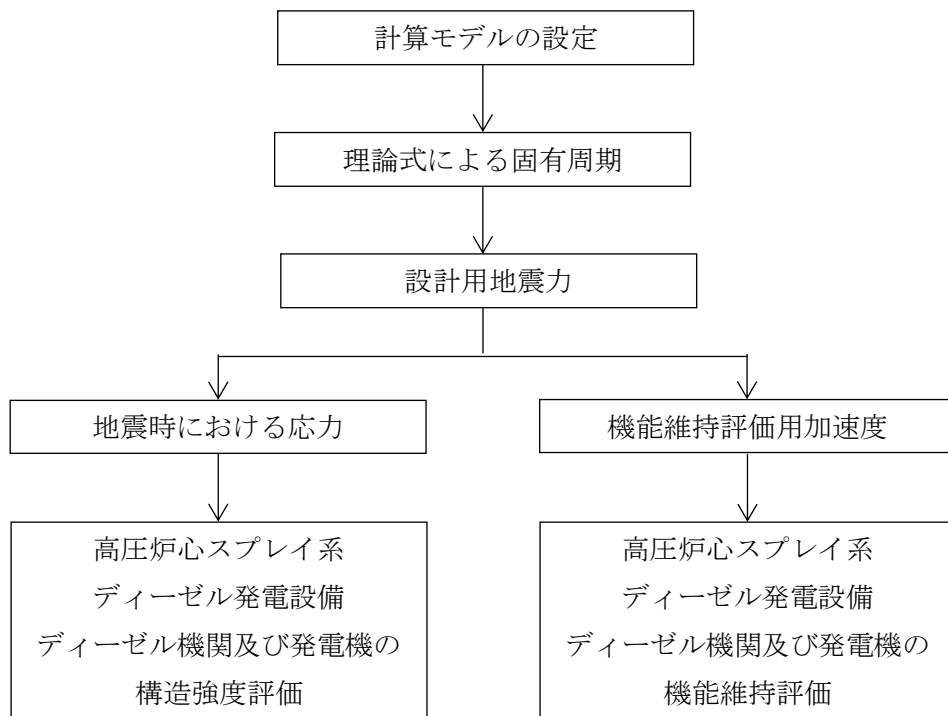


図 2-1 高圧炉心スプレイ系ディーゼル発電設備ディーゼル機関及び発電機の耐震評価フロー

2.3 適用規格・基準等

本評価において適用する規格・基準等を以下に示す。

- ・原子力発電所耐震設計技術指針 重要度分類・許容応力編 J E A G 4 6 0 1 ・ 補-1984
（（社）日本電気協会）
- ・原子力発電所耐震設計技術指針 J E A G 4 6 0 1 -1987 （（社）日本電気協会）
- ・原子力発電所耐震設計技術指針 J E A G 4 6 0 1 -1991 追補版（（社）日本電気協会）
- ・発電用原子力設備規格 設計・建設規格（（社）日本機械学会，2005/2007）（以下「設計・建設規格」という。）

2.4 記号の説明

記号	記号の説明	単位
A	最小断面積	mm ²
A _{b i}	ボルトの軸断面積* ¹	mm ²
A _s	最小有効せん断断面積	mm ²
C _{EH}	ディーゼル機関往復運動による水平方向震度	—
C _{EV}	ディーゼル機関往復運動による鉛直方向震度	—
C _H	水平方向設計震度	—
C _V	鉛直方向設計震度	—
d _i	ボルトの呼び径* ¹	mm
E	縦弾性係数	MPa
F _i	設計・建設規格 SSB-3121.1(1)に定める値* ¹	MPa
F _i *	設計・建設規格 SSB-3133 に定める値* ¹	MPa
F _{b i}	ボルトに作用する引張力 (1 本あたり) * ¹	N
f _{s b i}	せん断力のみを受けるボルトの許容せん断応力* ¹	MPa
f _{t o i}	引張力のみを受けるボルトの許容引張応力* ¹	MPa
f _{t s i}	引張力とせん断力を同時に受けるボルトの許容引張応力 (許容組合せ応力) * ¹	MPa
G	せん断弾性係数	MPa
g	重力加速度 (=9.80665)	m/s ²
h _i	据付面又は取付面から重心までの距離* ²	mm
I	断面二次モーメント	mm ⁴
l _{1 i}	重心とボルト間の水平方向距離* ¹ , * ³	mm
l _{2 i}	重心とボルト間の水平方向距離* ¹ , * ³	mm
M _{E 1}	ディーゼル機関回転により作用するモーメント	N・mm
M _{E 2}	発電機回転により作用するモーメント	N・mm
m _i	運転時質量* ²	kg
N	回転数 (ディーゼル機関の定格回転数)	rpm
n _i	ボルトの本数* ¹	—
n _{f i}	評価上引張力を受けるとして期待するボルトの本数* ¹	—
P	ディーゼル機関出力	kW
Q _{b i}	ボルトに作用するせん断力* ¹	N
S _{u i}	設計・建設規格 付録材料図表 Part5 表 9 に定める値* ¹	MPa
S _{y i}	設計・建設規格 付録材料図表 Part5 表 8 に定める値* ¹	MPa
S _{y i} (R T)	設計・建設規格 付録材料図表 Part5 表 8 に定める材料の 40℃における値* ¹	MPa
T _H	水平方向固有周期	s
T _V	鉛直方向固有周期	s
π	円周率	—

記号	記号の説明	単位
σ_{bi}	ボルトに生じる引張応力*1	MPa
τ_{bi}	ボルトに生じるせん断応力*1	MPa

注記*1: A_{bi} , d_i , F_i , F_i^* , F_{bi} , f_{sbi} , f_{toi} , f_{tsi} , l_{1i} , l_{2i} , n_i , n_{fi} , Q_{bi} , S_{ui} , S_{yi} , $S_{yi}(RT)$, σ_{bi} 及び τ_{bi} の添字*i*の意味は、以下のとおりとする。

- $i = 1$: 基礎ボルト
- $i = 2$: ディーゼル機関取付ボルト
- $i = 3$: 発電機固定子取付ボルト
- $i = 4$: 発電機軸受台取付ボルト

*2: h_i 及び m_i の添字*i*の意味は、以下のとおりとする。

- $i = 1$: 据付面
- $i = 2$: ディーゼル機関取付面
- $i = 3$: 発電機固定子取付面
- $i = 4$: 発電機軸受台取付面

*3: $l_{1i} \leq l_{2i}$

2.5 計算精度と数値の丸め方

精度は、有効数字 6 桁以上を確保する。

表示する数値の丸め方は表 2-2 に示すとおりである。

表 2-2 表示する数値の丸め方

数値の種類	単位	処理桁	処理方法	表示桁
固有周期	s	小数点以下第 4 位	四捨五入	小数点以下第 3 位
震度	—	小数点以下第 3 位	切上げ	小数点以下第 2 位
温度	°C	—	—	整数位
質量	kg	—	—	整数位
長さ	mm	—	—	整数位 ^{*1}
面積	mm ²	有効数字 5 桁目	四捨五入	有効数字 4 桁 ^{*2}
モーメント	N・mm	有効数字 5 桁目	四捨五入	有効数字 4 桁 ^{*2}
力	N	有効数字 5 桁目	四捨五入	有効数字 4 桁 ^{*2}
算出応力	MPa	小数点以下第 1 位	切上げ	整数位
許容応力 ^{*3}	MPa	小数点以下第 1 位	切捨て	整数位

注記*1：設計上定める値が小数点以下第 1 位の場合は、小数点以下第 1 位表示とする。

*2：絶対値が 1000 以上のときはべき数表示とする。

*3：設計・建設規格 付録材料図表に記載された温度の中間における引張強さ及び降伏点は、比例法により補間した値の小数点以下第 1 位を切り捨て、整数位までの値とする。

3. 評価部位

高圧炉心スプレイ系ディーゼル発電設備ディーゼル機関及び発電機の耐震評価は、「5.1 構造強度評価方法」に示す条件に基づき、耐震評価上厳しくなる基礎ボルト及び取付ボルトについて実施する。高圧炉心スプレイ系ディーゼル発電設備ディーゼル機関及び発電機の耐震評価部位については、表 2-1 の概略構造図に示す。

4. 固有周期

4.1 固有周期の計算方法

高圧炉心スプレイ系ディーゼル発電設備ディーゼル機関及び発電機の固有周期の計算方法を以下に示す。

(1) 計算モデル

- a. ディーゼル機関及び発電機，各機器の質量は重心に集中するものとする。
- b. ディーゼル機関及び発電機は据付台床上にあり，据付台床は基礎ボルトで基礎に固定されており，固定端とする。また，ディーゼル機関，発電機固定子及び発電機軸受台は，据付台床上に取付ボルトで固定されるものとする。
- c. 耐震計算に用いる寸法は，公称値を使用する。
- d. ディーゼル機関及び発電機は，図 4-1 に示す下端固定の 1 質点系振動モデルとする。

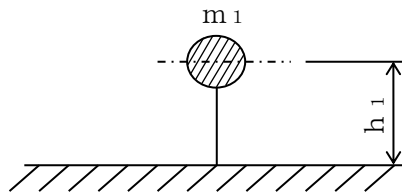


図 4-1 固有周期の計算モデル

(2) 水平方向固有周期

水平方向固有周期は次式で求める。

$$T_H = 2 \cdot \pi \cdot \sqrt{\frac{m_1}{1000} \cdot \left(\frac{h_1^3}{3 \cdot E \cdot I} + \frac{h_1}{A_s \cdot G} \right)} \quad \dots (4.1.1)$$

(3) 鉛直方向固有周期

鉛直方向固有周期は次式で求める。

$$T_V = 2 \cdot \pi \cdot \sqrt{\frac{m_1}{1000} \cdot \frac{h_1}{A \cdot E}} \quad \dots (4.1.2)$$

4.2 固有周期の計算条件

固有周期の計算に用いる計算条件は，本計算書の【高圧炉心スプレイ系ディーゼル発電設備ディーゼル機関及び発電機の耐震性についての計算結果】の機器要目に示す。

4.3 固有周期の計算結果

固有周期の計算結果を表 4-1 に示す。計算の結果、固有周期は 0.05 秒以下であり、剛構造であることを確認した。

表 4-1 固有周期 (単位 : s)

水平	
鉛直	

5. 構造強度評価

5.1 構造強度評価方法

4.1(1)項 a.～d.のほか、次の条件で計算する。

- (1) 地震力は高圧炉心スプレイ系ディーゼル発電設備ディーゼル機関及び発電機に対して水平方向及び鉛直方向から個別に作用させる。

また、水平方向及び鉛直方向の動的地震力による荷重の組合せには、絶対値和を適用する。

- (2) 転倒方向は図 5-1～図 5-8 における軸直角方向及び軸方向について検討し、計算書には計算結果の厳しい方（許容値／発生値の小さい方をいう。）を記載する。

5.2 荷重の組合せ及び許容応力

5.2.1 荷重の組合せ及び許容応力状態

高圧炉心スプレイ系ディーゼル発電設備ディーゼル機関及び発電機の荷重の組合せ及び許容応力状態のうち設計基準対象施設の評価に用いるものを表 5-1 に、重大事故等対処設備の評価に用いるものを表 5-2 に示す。

5.2.2 許容応力

高圧炉心スプレイ系ディーゼル発電設備ディーゼル機関及び発電機の許容応力は、VI-2-1-9「機能維持の基本方針」に基づき表 5-3 のとおりとする。

5.2.3 使用材料の許容応力評価条件

高圧炉心スプレイ系ディーゼル発電設備ディーゼル機関及び発電機の使用材料の許容応力評価条件のうち設計基準対象施設の評価に用いるものを表 5-4 に、重大事故等対処設備の評価に用いるものを表 5-5 に示す。

表 5-1 荷重の組合せ及び許容応力状態（設計基準対象施設）

施設区分		機器名称	耐震重要度分類	機器等の区分	荷重の組合せ	許容応力状態
非常用電源 設備	非常用発電 装置	高圧炉心スプレイ系 ディーゼル発電設備 ディーゼル機関及び発電機	S	—*	$D + P_D + M_D + S_d^*$	Ⅲ _A S
					$D + P_D + M_D + S_s$	Ⅳ _A S

注記*：その他の支持構造物の荷重の組合せ及び許容応力を適用する。

表 5-2 荷重の組合せ及び許容応力状態（重大事故等対処設備）

施設区分		機器名称	設備分類* ¹	機器等の区分	荷重の組合せ	許容応力状態
非常用電源 設備	非常用発電 装置	高圧炉心スプレイ系 ディーゼル発電設備 ディーゼル機関及び発電機	常設／防止 (DB拡張)	—* ²	$D + P_D + M_D + S_s^{*3}$	Ⅳ _A S
					$D + P_{SAD} + M_{SAD} + S_s$	V _A S (V _A Sとして Ⅳ _A Sの許容限界 を用いる。)

注記*¹：「常設／防止（DB拡張）」は常設重大事故防止設備（設計基準拡張）を示す。

*²：その他の支持構造物の荷重の組合せ及び許容応力を適用する。

*³：「 $D + P_{SAD} + M_{SAD} + S_s$ 」の評価に包絡されるため、評価結果の記載を省略する。

表 5-3 許容応力（その他の支持構造物及び重大事故等その他の支持構造物）

許容応力状態	許容限界*1, *2 (ボルト等)	
	一次応力	
	引張	せん断
Ⅲ _A S	$1.5 \cdot f_t$	$1.5 \cdot f_s$
Ⅳ _A S	$1.5 \cdot f_t^*$	$1.5 \cdot f_s^*$
V _A S (V _A SとしてⅣ _A Sの許容限界を用いる。)		

注記*1：応力の組合せが考えられる場合には，組合せ応力に対しても評価を行う。

*2：当該の応力が生じない場合，規格基準で省略可能とされている場合及び他の応力で代表可能である場合は評価を省略する。

表 5-4 使用材料の許容応力評価条件 (設計基準対象施設)

評価部材	材料	温度条件 (°C)		S _y (MPa)	S _u (MPa)	S _y (R T) (MPa)
		周囲環境温度				
基礎ボルト	S35C (40mm<径≤100mm)	周囲環境温度	50	299	498	—
ディーゼル機関 取付ボルト	SCM435 (径≤60mm)	周囲環境温度	50	764	906	—
発電機固定子 取付ボルト	SCM435 (径≤60mm)	周囲環境温度	50	764	906	—
発電機軸受台 取付ボルト	SS41* (40mm<径≤100mm)	周囲環境温度	50	211	394	—

注記* : SS400 相当

表 5-5 使用材料の許容応力評価条件（重大事故等対処設備）

評価部材	材料	温度条件 (°C)		S _y (MPa)	S _u (MPa)	S _y (R T) (MPa)
		周囲環境温度				
基礎ボルト	S35C (40mm<径≤100mm)	周囲環境温度	50	299	498	—
ディーゼル機関 取付ボルト	SCM435 (径≤60mm)	周囲環境温度	50	764	906	—
発電機固定子 取付ボルト	SCM435 (径≤60mm)	周囲環境温度	50	764	906	—
発電機軸受台 取付ボルト	SS41* (40mm<径≤100mm)	周囲環境温度	50	211	394	—

注記* : SS400 相当

5.3 設計用地震力

評価に用いる設計用地震力を表 5-6 及び表 5-7 に示す。

「弾性設計用地震動 S_d 又は静的震度」及び「基準地震動 S_s」による地震力は、VI-2-1-7 「設計用床応答スペクトルの作成方針」に基づき設定する。

表 5-6 設計用地震力（設計基準対象施設）

据付場所 及び 床面高さ (m)	固有周期 (s)		弾性設計用地震動 S _d 又は静的震度		基準地震動 S _s	
	水平方向	鉛直方向	水平方向 設計震度	鉛直方向 設計震度	水平方向 設計震度	鉛直方向 設計震度
原子炉建物 EL 1.3 ^{*1}			C _H =0.65 ^{*2}	C _V =0.48 ^{*2}	C _H =1.84 ^{*3}	C _V =0.95 ^{*3}

注記*1：基準床レベルを示す。

*2：設計用震度 I（弾性設計用地震動 S_d）及び静的震度を上回る設計震度

*3：設計用震度 I（基準地震動 S_s）を上回る設計震度

表 5-7 設計用地震力（重大事故等対処設備）

据付場所 及び 床面高さ (m)	固有周期 (s)		弾性設計用地震動 S _d 又は静的震度		基準地震動 S _s	
	水平方向	鉛直方向	水平方向 設計震度	鉛直方向 設計震度	水平方向 設計震度	鉛直方向 設計震度
原子炉建物 EL 1.3 ^{*1}			—	—	C _H =1.84 ^{*2}	C _V =0.95 ^{*2}

注記*1：基準床レベルを示す。

*2：設計用震度 I（基準地震動 S_s）を上回る設計震度

5.4 計算方法

5.4.1 応力の計算方法

5.4.1.1 基礎ボルトの計算方法

基礎ボルトの応力は地震による震度，ディーゼル機関の往復運動による震度及びディーゼル機関回転により作用するモーメントによって生じる引張力とせん断力について計算する。

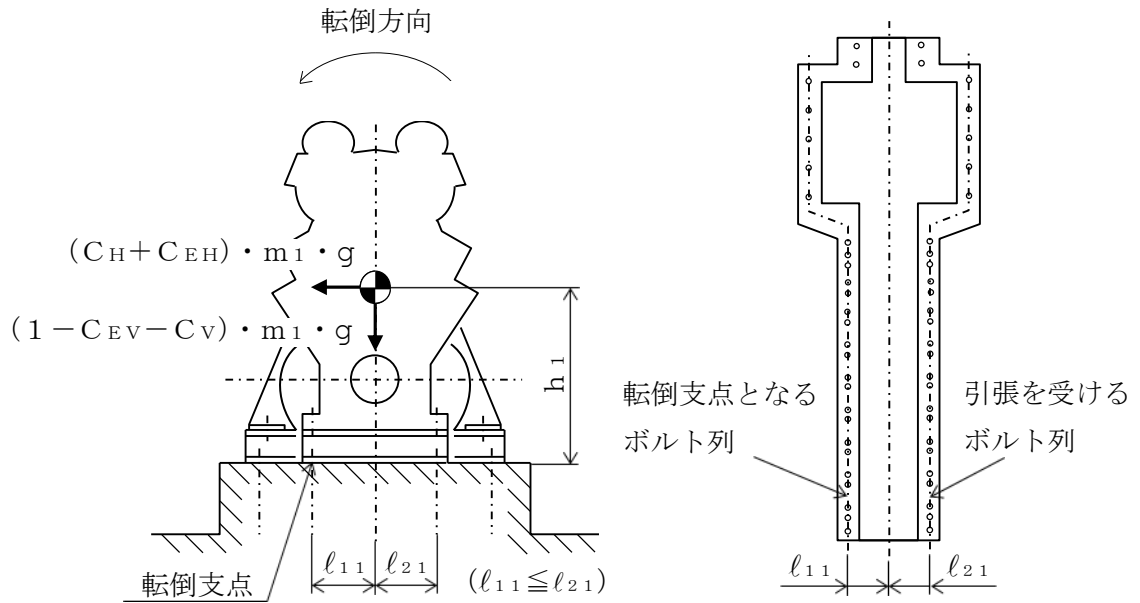


図 5-1 計算モデル（軸直角方向転倒）

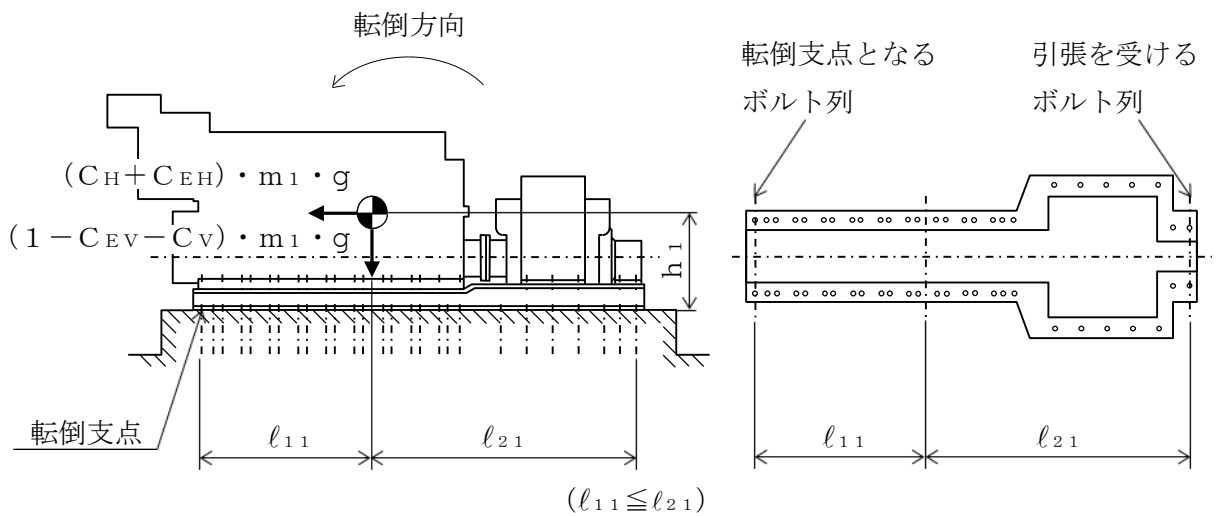


図 5-2 計算モデル（軸方向転倒）

(1) 引張応力

基礎ボルトに対する引張力は最も厳しい条件として、図5-1及び図5-2で基礎ボルトを支点とする転倒を考え、これを片側の列の基礎ボルトで受けるものとして計算する。

なお、計算モデル図5-1において、定格運転時の等速回転運動の場合、ディーゼル機関の回転によるモーメントと反駆動側である発電機の回転によるモーメントがつり合い、共通の台板上では各々の反力が相殺されるため、基礎ボルトに対してディーゼル機関の回転によるモーメントは作用しない。また、図5-2の場合は、軸方向転倒であるため、ディーゼル機関回転によるモーメントは、作用しない。

引張力

$$F_{b1} = \frac{(C_H + C_{EH}) \cdot m_1 \cdot g \cdot h_1 - (1 - C_{EV} - C_V) \cdot m_1 \cdot g \cdot l_{11}}{n_{f1} \cdot (l_{11} + l_{21})} \quad \dots \dots \dots (5.4.1.1.1)$$

ここで、 C_{EH} 及び C_{EV} はディーゼル機関の往復運動による起振力及びディーゼル機関の回転数を考慮して定める値である。

引張応力

$$\sigma_{b1} = \frac{F_{b1}}{A_{b1}} \quad \dots \dots \dots (5.4.1.1.2)$$

ここで、基礎ボルトの軸断面積 A_{b1} は次式により求める。

$$A_{b1} = \frac{\pi}{4} \cdot d_1^2 \quad \dots \dots \dots (5.4.1.1.3)$$

ただし、 F_{b1} が負のとき基礎ボルトには引張力が生じないので、引張応力の計算は行わない。

(2) せん断応力

基礎ボルトに対するせん断力は基礎ボルト全本数で受けるものとして計算する。

せん断力

$$Q_{b1} = (C_H + C_{EH}) \cdot m_1 \cdot g \quad \dots \dots \dots (5.4.1.1.4)$$

せん断応力

$$\tau_{b1} = \frac{Q_{b1}}{n_1 \cdot A_{b1}} \quad \dots \dots \dots (5.4.1.1.5)$$

5.4.1.2 ディーゼル機関取付ボルトの計算方法

ディーゼル機関取付ボルトの応力は地震による震度，ディーゼル機関の往復運動による震度及びディーゼル機関回転により作用するモーメントによって生じる引張力とせん断力について計算する。

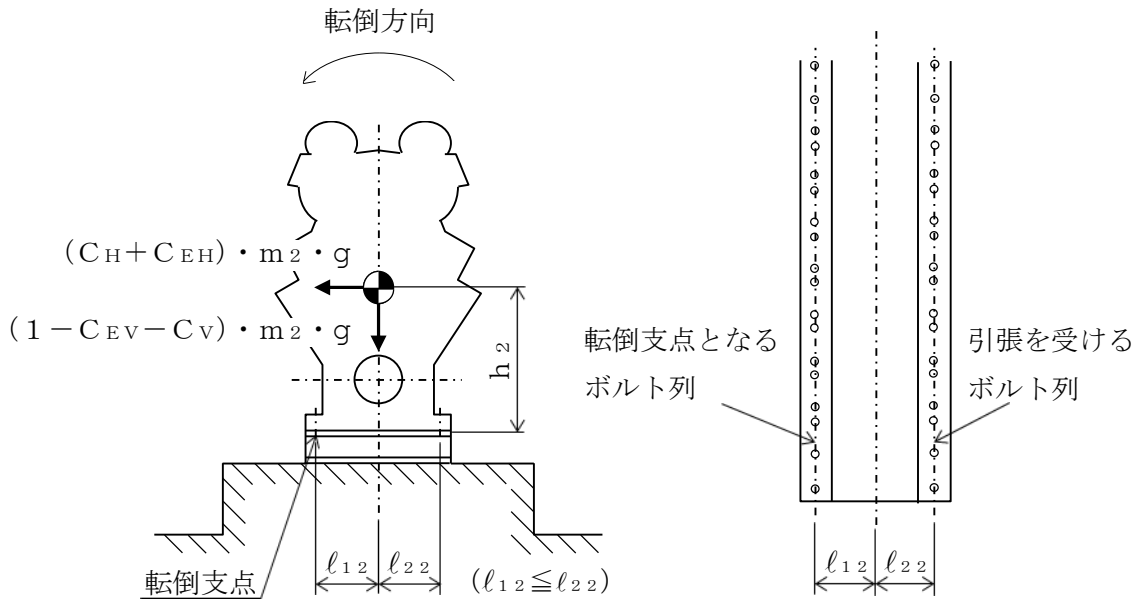


図 5-3 計算モデル（軸直角方向転倒）

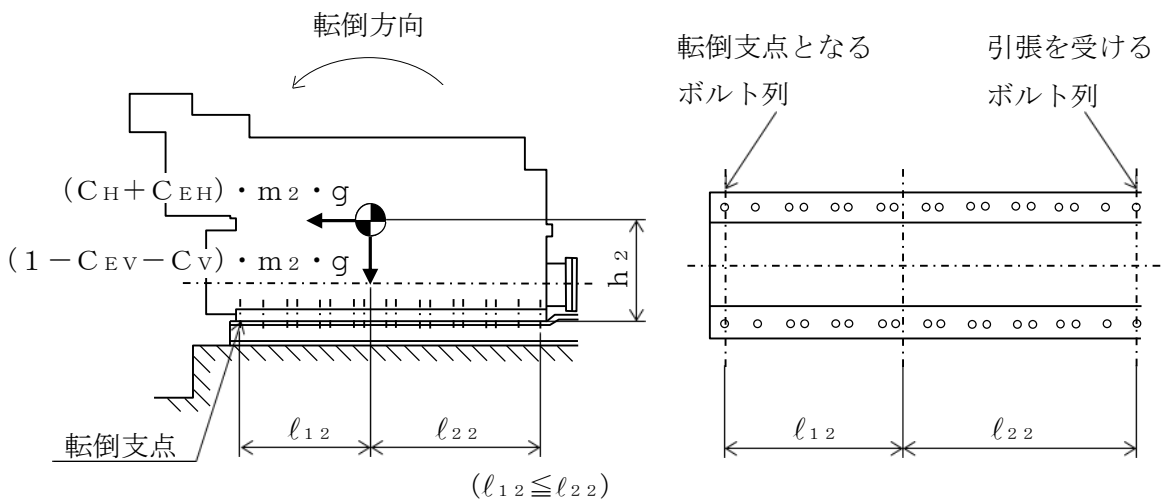


図 5-4 計算モデル（軸方向転倒）

(1) 引張応力

ディーゼル機関取付ボルトに対する引張力は最も厳しい条件として、図 5-3 及び図 5-4 でディーゼル機関取付ボルトを支点とする転倒を考え、これを片側の列のディーゼル機関取付ボルトで受けるものとして計算する。

なお、計算モデル図 5-4 の場合は、ディーゼル機関回転によるモーメント*は作用しない。

引張力

$$F_{b2} = \frac{(C_H + C_{EH}) \cdot m_2 \cdot g \cdot h_2 + M_{E1} - (1 - C_{EV} - C_V) \cdot m_2 \cdot g \cdot l_{12}}{n_{f2} \cdot (l_{12} + l_{22})} \dots \dots \dots (5.4.1.2.1)$$

ここで、 C_{EH} 及び C_{EV} はディーゼル機関の往復運動による起振力及びディーゼル機関の回転数を考慮して定める値である。また、ディーゼル機関回転によるモーメント M_{E1} は次式により求める。

$$\text{注記*} : M_{E1} = \left[\frac{60}{2 \cdot \pi \cdot N} \right] \cdot 10^6 \cdot P \quad (1\text{kW} = 10^6 \text{N} \cdot \text{mm/s})$$

引張応力

$$\sigma_{b2} = \frac{F_{b2}}{A_{b2}} \dots \dots \dots (5.4.1.2.2)$$

ここで、ディーゼル機関取付ボルトの軸断面積 A_{b2} は次式により求める。

$$A_{b2} = \frac{\pi}{4} \cdot d_2^2 \dots \dots \dots (5.4.1.2.3)$$

ただし、 F_{b2} が負のときディーゼル機関取付ボルトには引張力が生じないので、引張応力の計算は行わない。

(2) せん断応力

ディーゼル機関取付ボルトに対するせん断力はディーゼル機関取付ボルト全本数で受けるものとして計算する。

せん断力

$$Q_{b2} = (C_H + C_{EH}) \cdot m_2 \cdot g \dots \dots \dots (5.4.1.2.4)$$

せん断応力

$$\tau_{b2} = \frac{Q_{b2}}{n_2 \cdot A_{b2}} \dots \dots \dots (5.4.1.2.5)$$

5.4.1.3 発電機固定子取付ボルトの計算方法

発電機固定子取付ボルトの応力は地震による震度，ディーゼル機関の往復運動による震度及び発電機回転により作用するモーメントによって生じる引張力とせん断力について計算する。

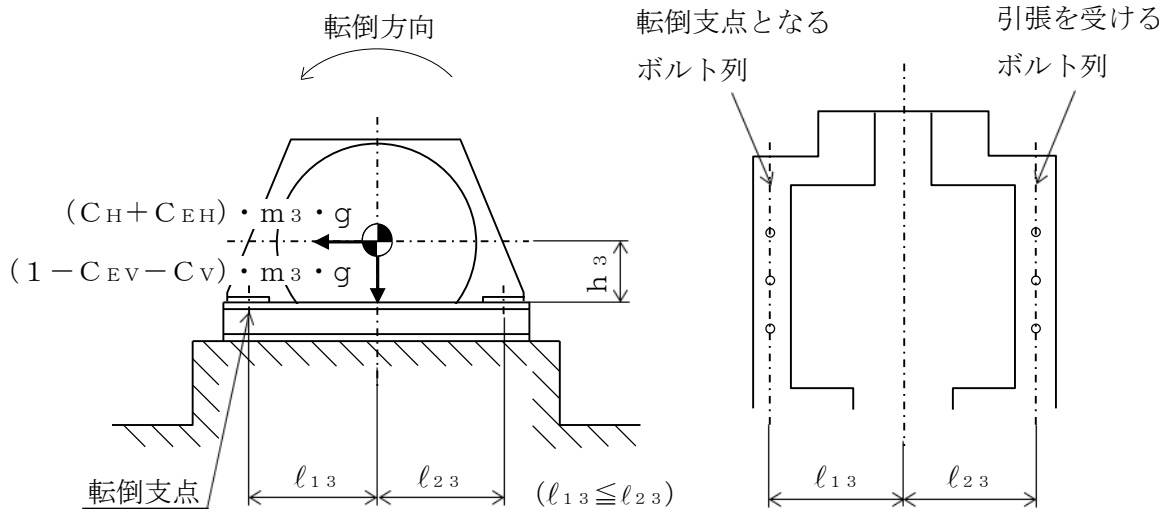


図 5-5 計算モデル（軸直角方向転倒）

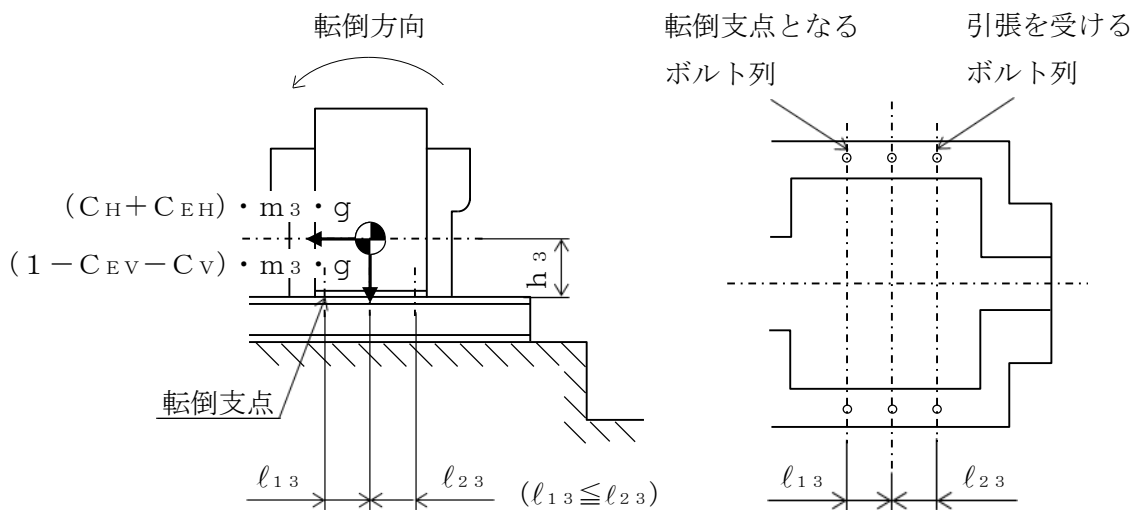


図 5-6 計算モデル（軸方向転倒）

(1) 引張応力

発電機固定子取付ボルトに対する引張力は最も厳しい条件として、図 5-5 及び図 5-6 で発電機固定子取付ボルトを支点とする転倒を考え、これを片側の列の発電機固定子取付ボルトで受けるものとして計算する。

なお、計算モデル図 5-6 の場合は、発電機回転によるモーメント*は作用しない。

引張力

$$F_{b3} = \frac{(C_H + C_{EH}) \cdot m_3 \cdot g \cdot h_3 + M_{E2} - (1 - C_{EV} - C_V) \cdot m_3 \cdot g \cdot l_{13}}{n_{f3} \cdot (l_{13} + l_{23})} \quad \dots \dots \dots (5.4.1.3.1)$$

ここで、 C_{EH} 及び C_{EV} はディーゼル機関の往復運動による起振力及びディーゼル機関の回転数を考慮して定める値である。また、発電機回転によるモーメント M_{E2} は次式により求める。

$$\text{注記* : } M_{E2} = M_{E1} = \left(\frac{60}{2 \cdot \pi \cdot N} \right) \cdot 10^6 \cdot P$$

(1kW=10⁶N・mm/s)

引張応力

$$\sigma_{b3} = \frac{F_{b3}}{A_{b3}} \quad \dots \dots \dots (5.4.1.3.2)$$

ここで、発電機固定子取付ボルトの軸断面積 A_{b3} は次式により求める。

$$A_{b3} = \frac{\pi}{4} \cdot d_3^2 \quad \dots \dots \dots (5.4.1.3.3)$$

ただし、 F_{b3} が負のとき発電機固定子取付ボルトには引張力が生じないので、引張応力の計算は行わない。

(2) せん断応力

発電機固定子取付ボルトに対するせん断力は発電機固定子取付ボルト全本数で受けるものとして計算する。

せん断力

$$Q_{b3} = (C_H + C_{EH}) \cdot m_3 \cdot g \quad \dots \dots \dots (5.4.1.3.4)$$

せん断応力

$$\tau_{b3} = \frac{Q_{b3}}{n_3 \cdot A_{b3}} \quad \dots \dots \dots (5.4.1.3.5)$$

5.4.1.4 発電機軸受台取付ボルトの計算方法

発電機軸受台取付ボルトの応力は地震による震度，ディーゼル機関の往復運動による震度によって生じる引張力とせん断力について計算する。

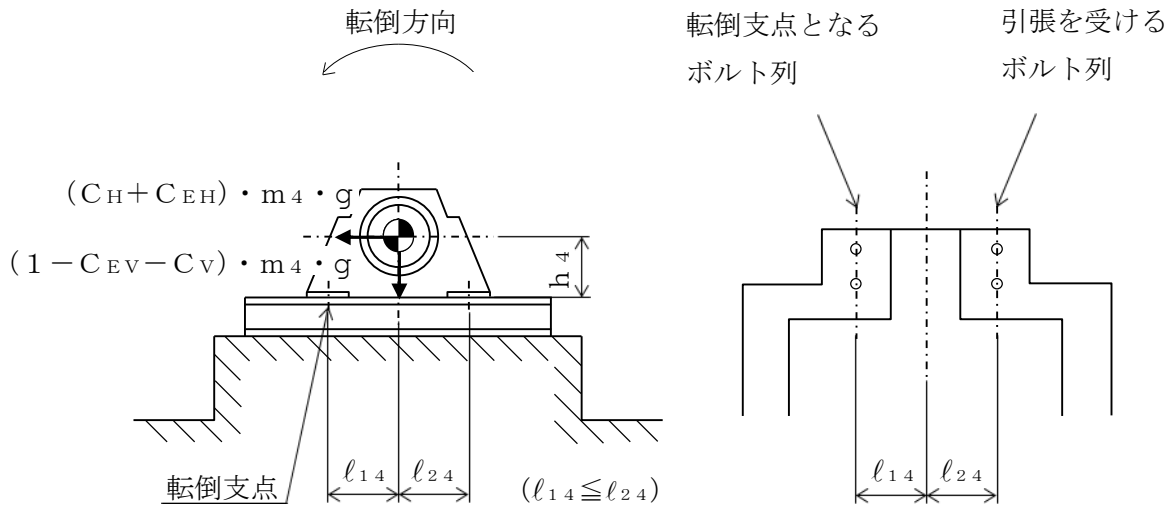


図5-7 計算モデル（軸直角方向転倒）

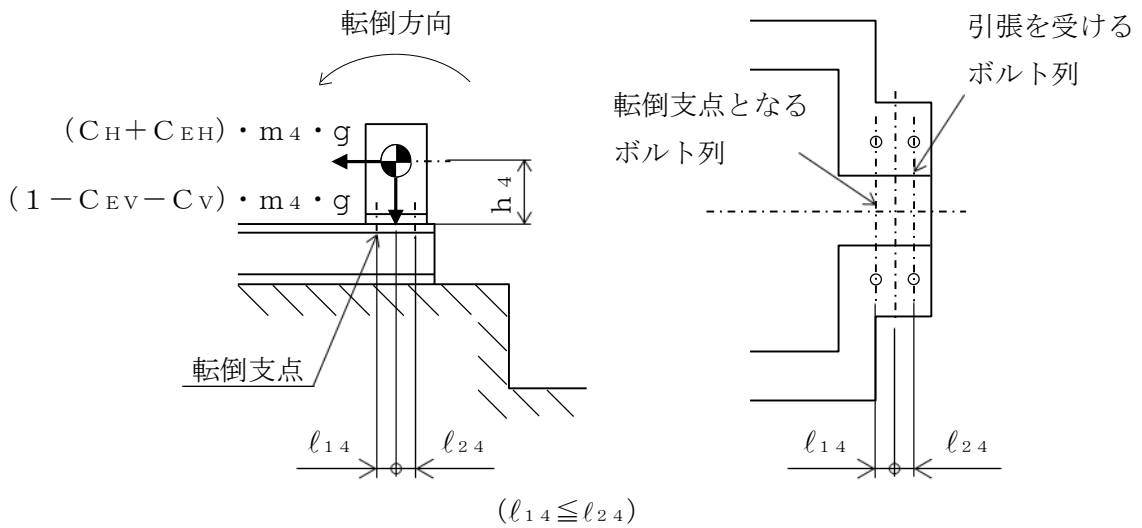


図5-8 計算モデル（軸方向転倒）

(1) 引張応力

発電機軸受台取付ボルトに対する引張力は最も厳しい条件として、図 5-7 及び図 5-8 で発電機軸受台取付ボルトを支点とする転倒を考え、これを片側の列の発電機軸受台取付ボルトで受けるものとして計算する。

引張力

$$F_{b4} = \frac{(C_H + C_{EH}) \cdot m_4 \cdot g \cdot h_4 - (1 - C_{EV} - C_V) \cdot m_4 \cdot g \cdot \ell_{14}}{n_{f4} \cdot (\ell_{14} + \ell_{24})} \dots \dots \dots (5.4.1.4.1)$$

ここで、 C_{EH} 及び C_{EV} はディーゼル機関の往復運動による起振力及びディーゼル機関の回転数を考慮して定める値である。

引張応力

$$\sigma_{b4} = \frac{F_{b4}}{A_{b4}} \dots \dots \dots (5.4.1.4.2)$$

ここで、発電機軸受台取付ボルトの軸断面積 A_{b4} は次式により求める。

$$A_{b4} = \frac{\pi}{4} \cdot d_4^2 \dots \dots \dots (5.4.1.4.3)$$

ただし、 F_{b4} が負のとき発電機軸受台取付ボルトには引張力が生じないので、引張応力の計算は行わない。

(2) せん断応力

発電機軸受台取付ボルトに対するせん断力は発電機軸受台取付ボルト全本数で受けるものとして計算する。

せん断力

$$Q_{b4} = (C_H + C_{EH}) \cdot m_4 \cdot g \dots \dots \dots (5.4.1.4.4)$$

せん断応力

$$\tau_{b4} = \frac{Q_{b4}}{n_4 \cdot A_{b4}} \dots \dots \dots (5.4.1.4.5)$$

5.5 計算条件

5.5.1 基礎ボルトの応力計算条件

基礎ボルトの応力計算に用いる計算条件は、本計算書の【高圧炉心スプレイ系ディーゼル発電設備ディーゼル機関及び発電機の耐震性についての計算結果】の設計条件及び機器要目に示す。

5.5.2 ディーゼル機関取付ボルトの応力計算条件

ディーゼル機関取付ボルトの応力計算に用いる計算条件は、本計算書の【高圧炉心スプレイ系ディーゼル発電設備ディーゼル機関及び発電機の耐震性についての計算結果】の設計条件及び機器要目に示す。

5.5.3 発電機固定子取付ボルトの応力計算条件

発電機固定子取付ボルトの応力計算に用いる計算条件は、本計算書の【高圧炉心スプレイ系ディーゼル発電設備ディーゼル機関及び発電機の耐震性についての計算結果】の設計条件及び機器要目に示す。

5.5.4 発電機軸受台取付ボルトの応力計算条件

発電機軸受台取付ボルトの応力計算に用いる計算条件は、本計算書の【高圧炉心スプレイ系ディーゼル発電設備ディーゼル機関及び発電機の耐震性についての計算結果】の設計条件及び機器要目に示す。

5.6 応力の評価

5.6.1 ボルトの応力評価

5.4項で求めたボルトの引張応力 σ_{bi} は次式より求めた許容組合せ応力 f_{tsi} 以下であること。ただし、 f_{toi} は下表による。

$$f_{tsi} = \text{Min}[1.4 \cdot f_{toi} - 1.6 \cdot \tau_{bi}, f_{toi}] \quad \dots\dots\dots (5.6.1.1)$$

せん断応力 τ_{bi} はせん断力のみを受けるボルトの許容せん断応力 f_{sbi} 以下であること。ただし、 f_{sbi} は下表による。

	弾性設計用地震動 S _d 又は静的震度による 荷重との組合せの場合	基準地震動 S _s による荷重との 組合せの場合
許容引張応力 f_{toi}	$\frac{F_i}{2} \cdot 1.5$	$\frac{F_i^*}{2} \cdot 1.5$
許容せん断応力 f_{sbi}	$\frac{F_i}{1.5 \cdot \sqrt{3}} \cdot 1.5$	$\frac{F_i^*}{1.5 \cdot \sqrt{3}} \cdot 1.5$

6. 機能維持評価

6.1 動的機能維持評価方法

高圧炉心スプレイ系ディーゼル発電設備ディーゼル機関及び発電機の地震後の動的機能維持評価について以下に示す。

なお、機能維持評価用加速度はVI-2-1-7「設計用床応答スペクトルの作成方針」に基づき、基準地震動 S_s により定まる加速度又はこれを上回る加速度を設定する。

高圧炉心スプレイ系ディーゼル発電設備ディーゼル機関及び発電機は地震時動的機能維持が確認された機種と類似の構造及び振動特性であるため、VI-2-1-9「機能維持の基本方針」に記載の機能確認済加速度を適用する。

機能確認済加速度を表6-1に示す。

表6-1 機能確認済加速度 (×9.8m/s²)

評価部位	形式	方向	機能確認済加速度
機 関	中速形 ディーゼル機関	水平	1.1
		鉛直	1.0
調速装置		水平	1.8
		鉛直	1.0
発電機	横形すべり軸受	水平	2.6
		鉛直	1.0

7. 評価結果

7.1 設計基準対象施設としての評価結果

高圧炉心スプレイ系ディーゼル発電設備ディーゼル機関及び発電機の設計基準対象施設としての耐震評価結果を以下に示す。発生値は許容限界を満足しており，設計用地震力に対して十分な構造強度を有し，動的機能を維持できることを確認した。

(1) 構造強度評価結果

構造強度評価の結果を次頁以降の表に示す。

(2) 機能維持評価結果

動的機能維持評価の結果を次頁以降の表に示す。

7.2 重大事故等対処設備としての評価結果

高圧炉心スプレイ系ディーゼル発電設備ディーゼル機関及び発電機の重大事故等時の状態を考慮した場合の耐震評価結果を以下に示す。発生値は許容限界を満足しており，設計用地震力に対して十分な構造強度を有し，動的機能を維持できることを確認した。

(1) 構造強度評価結果

構造強度評価の結果を次頁以降の表に示す。

(2) 機能維持評価結果

動的機能維持評価の結果を次頁以降の表に示す。

【高圧炉心スプレイ系ディーゼル発電設備ディーゼル機関及び発電機の耐震性についての計算結果】

1. 設計基準対象施設

1.1 設計条件

機器名称	耐震重要度分類	据付場所及び床面高さ (m)	固有周期 (s)		弾性設計用地震動 S _d 又は静的震度		基準地震動 S _s		ディーゼル機関往復運動による水平方向震度	ディーゼル機関往復運動による鉛直方向震度	最高使用温度 (°C)	周囲環境温度 (°C)
			水平方向	鉛直方向	水平方向設計震度	鉛直方向設計震度	水平方向設計震度	鉛直方向設計震度				
高圧炉心スプレイ系ディーゼル発電設備ディーゼル機関及び発電機	S	原子炉建物 EL 1.3*1	[Redacted]		C _H =0.65*2	C _V =0.48*2	C _H =1.84*3	C _V =0.95*3	C _{EH} =0.02	C _{EV} =0.02	—	50

注記*1：基準床レベルを示す。

*2：設計用震度 I（弾性設計用地震動 S_d）及び静的震度を上回る設計震度

*3：設計用震度 I（基準地震動 S_s）を上回る設計震度

1.2 機器要目

部材	m _i (kg)	h _i (mm)	d _i (mm)	ℓ _{1i} *1 (mm)	ℓ _{2i} *1 (mm)	n _i	n _{fi} *1
基礎ボルト (i=1)	[Redacted]	1650	48 (M48)	915	915	54	25
				5148	6165		2
ディーゼル機関取付ボルト (i=2)		1615	56 (M56)	915	915	36	18
				3310	3720		2
発電機固定子取付ボルト (i=3)	637.2	48 (M48)	1600	1600	6	3	
			625	625		2	
発電機軸受台取付ボルト (i=4)	637.2	42 (M42)	600	600	4	2	
			200	200		2	

部材	A _{bi} (mm ²)	S _{yi} (MPa)	S _{ui} (MPa)	F _i (MPa)	F _i * (MPa)	転倒方向		M _E (N・mm)
						弾性設計用地震動 S _d 又は静的震度	基準地震動 S _s	
基礎ボルト (i=1)	1.810×10 ³	299*2 (40mm<径≤100mm)	498*2 (40mm<径≤100mm)	299	348	軸直角	軸	—
ディーゼル機関取付ボルト (i=2)	2.463×10 ³	764*2 (径≤60mm)	906*2 (径≤60mm)	634	634	軸直角	軸	6.465×10 ⁷
発電機固定子取付ボルト (i=3)	1.810×10 ³	764*2 (径≤60mm)	906*2 (径≤60mm)	634	634	軸	軸	—
発電機軸受台取付ボルト (i=4)	1.385×10 ³	211*2 (40mm<径≤100mm)	394*2	211	253	軸	軸	—

P (kW)	N (rpm)	E (MPa)	G (MPa)	I (mm ⁴)	A _s (mm ²)	A (mm ²)
3480	514	201000*2	77300*2	1.576×10 ¹²	1.274×10 ⁵	1.577×10 ⁶

注記*1：ボルトにおける上段は軸直角方向転倒に対する評価時の要目を示し、下段は軸方向転倒に対する評価時の要目を示す。

*2：周囲環境温度で算出

1.3 計算数値

1.3.1 ボルトに作用する力

(単位 : N)

部材	F _{b i}		Q _{b i}	
	弾性設計用地震動 S _d 又は静的震度	基準地震動 S _s	弾性設計用地震動 S _d 又は静的震度	基準地震動 S _s
基礎ボルト (i=1)				
ディーゼル機関取付ボルト (i=2)				
発電機固定子取付ボルト (i=3)				
発電機軸受台取付ボルト (i=4)				

1.4 結論

1.4.1 固有周期 (単位: s)

方向	固有周期
水平方向	
鉛直方向	

1.4.2 ボルトの応力 (単位: MPa)

部材	材料	応力	弾性設計用地震動 S _d 又は静的震度		基準地震動 S _s	
			算出応力	許容応力	算出応力	許容応力
基礎ボルト (i=1)	S35C	引張	$\sigma_{b1} = 14$	$f_{ts1} = 224^*$	$\sigma_{b1} = 126$	$f_{ts1} = 261^*$
		せん断	$\tau_{b1} = 13$	$f_{sb1} = 173$	$\tau_{b1} = 34$	$f_{sb1} = 201$
ディーゼル機関 取付ボルト (i=2)	SCM435	引張	$\sigma_{b2} = 10$	$f_{ts2} = 475^*$	$\sigma_{b2} = 100$	$f_{ts2} = 475^*$
		せん断	$\tau_{b2} = 9$	$f_{sb2} = 366$	$\tau_{b2} = 25$	$f_{sb2} = 366$
発電機固定子 取付ボルト (i=3)	SCM435	引張	$\sigma_{b3} = 6$	$f_{ts3} = 475^*$	$\sigma_{b3} = 62$	$f_{ts3} = 475^*$
		せん断	$\tau_{b3} = 15$	$f_{sb3} = 366$	$\tau_{b3} = 42$	$f_{sb3} = 366$
発電機軸受台 取付ボルト (i=4)	SS41	引張	$\sigma_{b4} = 45$	$f_{ts4} = 158^*$	$\sigma_{b4} = 161$	$f_{ts4} = 185^*$
		せん断	$\tau_{b4} = 19$	$f_{sb4} = 122$	$\tau_{b4} = 51$	$f_{sb4} = 146$

すべて許容応力以下である。

注記*: $f_{tsi} = \text{Min}[1.4 \cdot f_{toi} - 1.6 \cdot \tau_{bi}, f_{toi}]$

1.4.3 動的機能維持の評価結果 (×9.8m/s²)

		機能維持評価用加速度*	機能確認済加速度
機関	水平方向	0.81	1.1
	鉛直方向	0.58	1.0
调速装置	水平方向	0.81	1.8
	鉛直方向	0.58	1.0
発電機	水平方向	0.81	2.6
	鉛直方向	0.58	1.0

注記*: 設計用震度 I (基準地震動 S_s) により定まる加速度
機能維持評価用加速度はすべて機能確認済加速度以下である。

2. 重大事故等対処設備

2.1 設計条件

機器名称	設備分類	据付場所及び床面高さ (m)	固有周期 (s)		弾性設計用地震動 S _d 又は静的震度		基準地震動 S _s		ディーゼル機関往復運動による水平方向震度	ディーゼル機関往復運動による鉛直方向震度	最高使用温度 (°C)	周囲環境温度 (°C)
			水平方向	鉛直方向	水平方向設計震度	鉛直方向設計震度	水平方向設計震度	鉛直方向設計震度				
高圧炉心スプレイ系 ディーゼル発電設備 ディーゼル機関及び発電機	常設/防止 (DB 拡張)	原子炉建物 EL 1.3 ^{*1}			—	—	C _H =1.84 ^{*2}	C _V =0.95 ^{*2}	C _{EH} =0.02	C _{EV} =0.02	—	50

注記*1: 基準床レベルを示す。

*2: 設計用震度 I (基準地震動 S_s) を上回る設計震度

2.2 機器要目

部材	m _i (kg)	h _i (mm)	d _i (mm)	ℓ _{1i} ^{*1} (mm)	ℓ _{2i} ^{*1} (mm)	n _i	n _{fi} ^{*1}
基礎ボルト (i=1)		1650	48 (M48)	915 5148	915 6165	54	25 2
ディーゼル機関取付ボルト (i=2)		1615	56 (M56)	915 3310	915 3720	36	18 2
発電機固定子取付ボルト (i=3)		637.2	48 (M48)	1600 625	1600 625	6	3 2
発電機軸受台取付ボルト (i=4)		637.2	42 (M42)	600 200	600 200	4	2 2

部材	A _{bi} (mm ²)	S _{yi} (MPa)	S _{ui} (MPa)	F _i (MPa)	F _i [*] (MPa)	転倒方向		M _E (N・mm)
						弾性設計用地震動 S _d 又は静的震度	基準地震動 S _s	
基礎ボルト (i=1)	1.810×10 ³	299 ^{*2} (40mm<径≤100mm)	498 ^{*2} (40mm<径≤100mm)	—	348	—	軸	—
ディーゼル機関取付ボルト (i=2)	2.463×10 ³	764 ^{*2} (径≤60mm)	906 ^{*2} (径≤60mm)	—	634	—	軸	—
発電機固定子取付ボルト (i=3)	1.810×10 ³	764 ^{*2} (径≤60mm)	906 ^{*2} (径≤60mm)	—	634	—	軸	—
発電機軸受台取付ボルト (i=4)	1.385×10 ³	211 ^{*2} (40mm<径≤100mm)	394 ^{*2}	—	253	—	軸	—

P (kW)	N (rpm)	E (MPa)	G (MPa)	I (mm ⁴)	A _s (mm ²)	A (mm ²)
3480	514	201000 ^{*2}	77300 ^{*2}	1.576×10 ¹²	1.274×10 ⁵	1.577×10 ⁶

注記*1: ボルトにおける上段は軸直角方向転倒に対する評価時の要目を示し、下段は軸方向転倒に対する評価時の要目を示す。

*2: 周囲環境温度で算出

2.3 計算数値

2.3.1 ボルトに作用する力

(単位 : N)

部材	F _{b i}		Q _{b i}	
	弾性設計用地震動 S _d 又は静的震度	基準地震動 S _s	弾性設計用地震動 S _d 又は静的震度	基準地震動 S _s
基礎ボルト (i=1)	—		—	
ディーゼル機関取付ボルト (i=2)	—		—	
発電機固定子取付ボルト (i=3)	—		—	
発電機軸受台取付ボルト (i=4)	—		—	

2.4 結論

2.4.1 固有周期 (単位: s)

方向	固有周期
水平方向	
鉛直方向	

2.4.2 ボルトの応力 (単位: MPa)

部材	材料	応力	弾性設計用地震動 S _d 又は静的震度		基準地震動 S _s	
			算出応力	許容応力	算出応力	許容応力
基礎ボルト (i=1)	S35C	引張	—	—	$\sigma_{b1}=126$	$f_{ts1}=261^*$
		せん断	—	—	$\tau_{b1}=34$	$f_{sb1}=201$
ディーゼル機関 取付ボルト (i=2)	SCM435	引張	—	—	$\sigma_{b2}=100$	$f_{ts2}=475^*$
		せん断	—	—	$\tau_{b2}=25$	$f_{sb2}=366$
発電機固定子 取付ボルト (i=3)	SCM435	引張	—	—	$\sigma_{b3}=62$	$f_{ts3}=475^*$
		せん断	—	—	$\tau_{b3}=42$	$f_{sb3}=366$
発電機軸受台 取付ボルト (i=4)	SS41	引張	—	—	$\sigma_{b4}=161$	$f_{ts4}=185^*$
		せん断	—	—	$\tau_{b4}=51$	$f_{sb4}=146$

すべて許容応力以下である。

注記*: $f_{tsi} = \text{Min}[1.4 \cdot f_{toi} - 1.6 \cdot \tau_{bi}, f_{toi}]$

2.4.3 動的機能維持の評価結果 (×9.8m/s²)

		機能維持評価用加速度*	機能確認済加速度
機関	水平方向	0.81	1.1
	鉛直方向	0.58	1.0
调速装置	水平方向	0.81	1.8
	鉛直方向	0.58	1.0
発電機	水平方向	0.81	2.6
	鉛直方向	0.58	1.0

注記*: 設計用震度 I (基準地震動 S_s) により定まる加速度
機能維持評価用加速度はすべて機能確認済加速度以下である。

