

島根原子力発電所第2号機 審査資料	
資料番号	NS2-添 2-008-23 改 01
提出年月日	2023 年 4 月 21 日

VI-2-8-3-3-2 差圧計の耐震性についての計算書

2023 年 4 月

中国電力株式会社

本資料のうち、枠囲みの内容は機密に係る事項のため公開できません。

目 次

1. 概要	1
2. 一般事項	1
2.1 構造計画	1
2.2 評価方針	3
2.3 適用規格・基準等	4
2.4 記号の説明	5
2.5 計算精度と数値の丸め方	6
3. 評価部位	7
4. 固有周期	7
4.1 基本方針	7
4.2 固有周期の確認方法	7
4.3 固有周期の確認結果	7
5. 構造強度評価	8
5.1 構造強度評価方法	8
5.2 荷重の組合せ及び許容応力	8
5.3 設計用地震力	12
5.4 計算方法	13
5.5 計算条件	16
5.6 応力の評価	16
6. 機能維持評価	17
6.1 電氣的機能維持評価方法	17
7. 評価結果	18
7.1 重大事故等対処設備としての評価結果	18

1. 概要

本計算書は、VI-2-1-9「機能維持の基本方針」にて設定している構造強度及び機能維持の設計方針に基づき、差圧計が設計用地震力に対して十分な構造強度を有し、電気的機能を維持できることを説明するものである。

差圧計は、重大事故等対処設備においては常設重大事故防止設備及び常設重大事故緩和設備以外の常設重大事故等対処設備に分類される。以下、重大事故等対処設備としての構造強度評価及び電気的機能維持評価を示す。

2. 一般事項

2.1 構造計画

差圧計の構造計画を表 2-1 に示す。

表 2-1 構造計画

計画の概要		概略構造図
基礎・支持構造	主体構造	
<p>検出器は、計器取付ボルトにて計器スタンションに取付けられた計器取付板に固定される。</p> <p>計器スタンションは、壁面に設置された埋込金物への溶接にて壁面に設置する。</p>	<p>弾性差圧検出器</p>	<p>(平面図)</p> <p>(正面図)</p> <p>(側面図)</p> <p>(単位: mm)</p>

2.2 評価方針

差圧計の応力評価は、VI-2-1-9「機能維持の基本方針」にて設定した荷重及び荷重の組合せ並びに許容限界に基づき、「2.1 構造計画」にて示す差圧計の部位を踏まえ「3. 評価部位」にて設定する箇所において、「4. 固有周期」で測定した固有周期に基づく設計用地震力による応力等が許容限界内に収まることを、「5. 構造強度評価」にて示す方法にて確認することで実施する。また、差圧計の機能維持評価は、VI-2-1-9「機能維持の基本方針」にて設定した電氣的機能維持の方針に基づき、機能維持評価用加速度が機能確認済加速度以下であることを、「6. 機能維持評価」にて示す方法にて確認することで実施する。確認結果を「7. 評価結果」に示す。

差圧計の耐震評価フローを図 2-1 に示す。

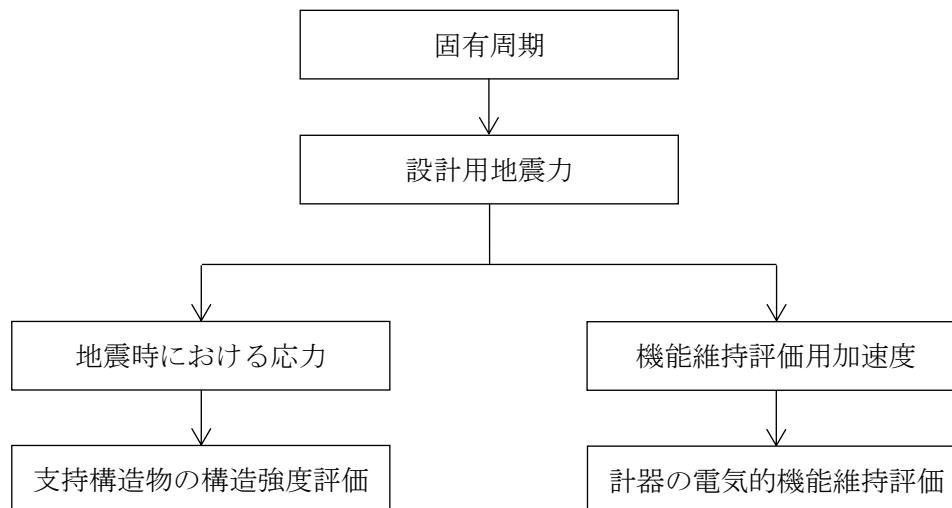


図 2-1 差圧計の耐震評価フロー

2.3 適用規格・基準等

本評価において適用する規格・基準等を以下に示す。

- ・原子力発電所耐震設計技術指針 重要度分類・許容応力編 J E A G 4 6 0 1 ・補-1984
（（社）日本電気協会）
- ・原子力発電所耐震設計技術指針 J E A G 4 6 0 1 -1987 （（社）日本電気協会）
- ・原子力発電所耐震設計技術指針 J E A G 4 6 0 1 -1991 追補版（（社）日本電気協会）
- ・発電用原子力設備規格 設計・建設規格（（社）日本機械学会，2005/2007）（以下「設計・建設規格」という。）

2.4 記号の説明

記号	記号の説明	単位
a	溶接部の有効のど厚	mm
A_w	溶接部の有効断面積	mm ²
C_H	水平方向設計震度	—
C_V	鉛直方向設計震度	—
F	設計・建設規格 SSB-3121.1(1)に定める値	MPa
F^*	設計・建設規格 SSB-3121.3に定める値	MPa
F_w	溶接部に作用する引張力	N
F_{w1}	鉛直方向地震及び計器スタンション取付面に対し左右方向の 水平方向地震により溶接部に作用する引張力	N
F_{w2}	鉛直方向地震及び計器スタンション取付面に対し前後方向の 水平方向地震により溶接部に作用する引張力	N
f_{sm}	せん断力のみを受ける溶接部の許容せん断応力	MPa
g	重力加速度 (=9.80665)	m/s ²
h	据付面から重心までの距離	mm
l'	溶接の有効長さ	mm
l	重心と下側溶接部間の距離	mm
l_a	側面(左右)溶接部間の距離	mm
l_b	上下溶接部間の距離	mm
m	計器スタンションの質量	kg
n_w	溶接部の数	—
n_{fH}	評価上引張力を受けるとして期待する水平方向の溶接数	—
n_{fV}	評価上引張力を受けるとして期待する鉛直方向の溶接数	—
Q_w	溶接部に作用するせん断力	N
Q_{w1}	水平方向地震により溶接部に作用するせん断力	N
Q_{w2}	鉛直方向地震により溶接部に作用するせん断力	N
s	溶接脚長	mm
S_u	設計・建設規格 付録材料図表 Part5 表9に定める値	MPa
S_y	設計・建設規格 付録材料図表 Part5 表8に定める値	MPa
$S_y(RT)$	設計・建設規格 付録材料図表 Part5 表8に定める材料の 40℃における値	MPa
σ	溶接部に生じるせん断応力	MPa
σ_w	溶接部に生じる引張力により発生するせん断応力	MPa
τ_w	溶接部に生じるせん断力により発生するせん断応力	MPa

2.5 計算精度と数値の丸め方

精度は、有効数字 6 桁以上を確保する。

表示する数値の丸め方は、表 2-2 に示すとおりである。

表 2-2 表示する数値の丸め方

数値の種類	単位	処理桁	処理方法	表示桁
固有周期	s	小数点以下第 4 位	四捨五入	小数点以下第 3 位
震度	—	小数点以下第 3 位	切上げ	小数点以下第 2 位
温度	℃	—	—	整数位
質量	kg	—	—	整数位
長さ	mm	—	—	整数位*1
面積	mm ²	有効数字 5 桁目	四捨五入	有効数字 4 桁*2
力	N	有効数字 5 桁目	四捨五入	有効数字 4 桁*2
算出応力	MPa	小数点以下第 1 位	切上げ	整数位
許容応力*3	MPa	小数点以下第 1 位	切捨て	整数位

注記*1：設計上定める値が小数点以下第 1 位の場合は、小数点以下第 1 位表示とする。

*2：絶対値が 1000 以上のときは、べき数表示とする。

*3：設計・建設規格 付録材料図表に記載された温度の中間における引張強さ及び降伏点は比例法により補間した値の小数点以下第 1 位を切り捨て、整数位までの値とする。

3. 評価部位

差圧計の耐震評価は、「5.1 構造強度評価方法」に示す条件に基づき、耐震評価上厳しくなる溶接部について実施する。

差圧計の耐震評価部位については、表 2-1 の概略構造図に示す。

4. 固有周期

4.1 基本方針

差圧計の固有周期は、構造が同等な計器スタンションに対する振動試験（自由振動試験）の結果算定された固有周期を使用する。

4.2 固有周期の確認方法

プラスチックハンマ等により、当該設備に振動を与え自由減衰振動を振動解析装置により記録解析し、固有周期を確認する。差圧計の外形図を表 2-1 の概略構造図に示す。

4.3 固有周期の確認結果

固有周期の確認結果を表 4-1 に示す。試験の結果、固有周期は 0.05 秒以下であり、剛構造であることを確認した。

表 4-1 固有周期 (単位：s)

水平	0.05 以下
鉛直	0.05 以下

5. 構造強度評価

5.1 構造強度評価方法

- (1) 計器スタンションの質量は重心に集中しているものとする。
- (2) 地震力は計器スタンションに対して水平方向及び鉛直方向から個別に作用させる。
また、水平方向及び鉛直方向の動的地震力による荷重の組合せには、絶対値和を適用する。
- (3) 計器スタンションは溶接により壁面に固定されており、固定端とする。
- (4) 転倒方向*は、正面より見て左右方向及び前後方向について検討し、計算書には結果の厳しい方（許容値／発生値の小さい方をいう。）を記載する。
- (5) 耐震計算に用いる寸法は、公称値を使用する。

注記*：計器スタンションの転倒方向は、計器スタンションを正面より見て左右に転倒する場合を「左右方向転倒」、前方に転倒する場合を「前後方向転倒」という。

5.2 荷重の組合せ及び許容応力

5.2.1 荷重の組合せ及び許容応力状態

差圧計の荷重の組合せ及び許容応力状態のうち重大事故等対処設備の評価に用いるものを表 5-1 に示す。

5.2.2 許容応力

差圧計の許容応力は、VI-2-1-9「機能維持の基本方針」に基づき表 5-2 のとおりとする。

5.2.3 使用材料の許容応力評価条件

差圧計の使用材料の許容応力評価条件のうち重大事故等対処設備の評価に用いるものを表 5-3 に示す。

表 5-1 荷重の組合せ及び許容応力状態（重大事故等対処設備）

施設区分	機器名称	設備分類*1	機器等の区分	荷重の組合せ	許容応力状態
放射線管理施設	差圧計	常設／その他	—*2	$D + P_D + M_D + S_s$ *3	IVAS
				$D + P_{SAD} + M_{SAD} + S_s$	VAS (VASとして IVASの許容限界 を用いる。)

注記*1：「常設／その他」は常設重大事故防止設備及び常設重大事故緩和設備以外の常設重大事故等対処設備を示す。

*2：その他の支持構造物の荷重の組合せ及び許容応力を適用する。

*3：「 $D + P_{SAD} + M_{SAD} + S_s$ 」の評価に包絡されるため、評価結果の記載を省略する。

表 5-2 許容応力（その他の支持構造物及び重大事故等その他の支持構造物）

許容応力状態	許容限界 ^{*1, *2} (ボルト等以外)
	一次応力
	せん断
IVAS	1.5・f _s [*]
VAS (VASとしてIVASの許容限界を用いる。)	

注記*1：応力の組合せが考えられる場合には，組合せ応力に対しても評価を行う。

*2：当該の応力が生じない場合，規格基準で省略可能とされている場合及び他の応力で代表可能である場合は評価を省略する。

表 5-3 使用材料の許容応力評価条件（重大事故等対処設備）

評価部材	材料	温度条件 (°C)		S _y (MPa)	S _u (MPa)	S _y (R T) (MPa)
		周囲環境温度	50	241	394	—
溶接部	SS400 (径 ≤ 16mm)	周囲環境温度	50	241	394	—

5.3 設計用地震力

評価に用いる設計用地震力を表 5-4 に示す。

「基準地震動 S_s 」による地震力は、VI-2-1-7「設計用床応答スペクトルの作成方針」に基づき設定する。

表 5-4 設計用地震力（重大事故等対処設備）

据付場所 及び 床面高さ (m)	固有周期 (s)		弾性設計用地震動 S_d 又は静的震度		基準地震動 S_s	
	水平方向	鉛直方向	水平方向 設計震度	鉛直方向 設計震度	水平方向 設計震度	鉛直方向 設計震度
緊急時対策所 EL 50.25 (EL 56.6 ^{*1})	0.05 以下	0.05 以下	—	—	$C_H=2.90^{*2}$	$C_V=1.41^{*2}$

注記*1：基準床レベルを示す。

*2：設計用震度Ⅱ（基準地震動 S_s ）

5.4 計算方法

5.4.1 応力の計算方法

溶接部の応力は、地震による震度により作用するモーメントによって生じる引張力により発生するせん断応力及びせん断力により発生するせん断応力について計算する。

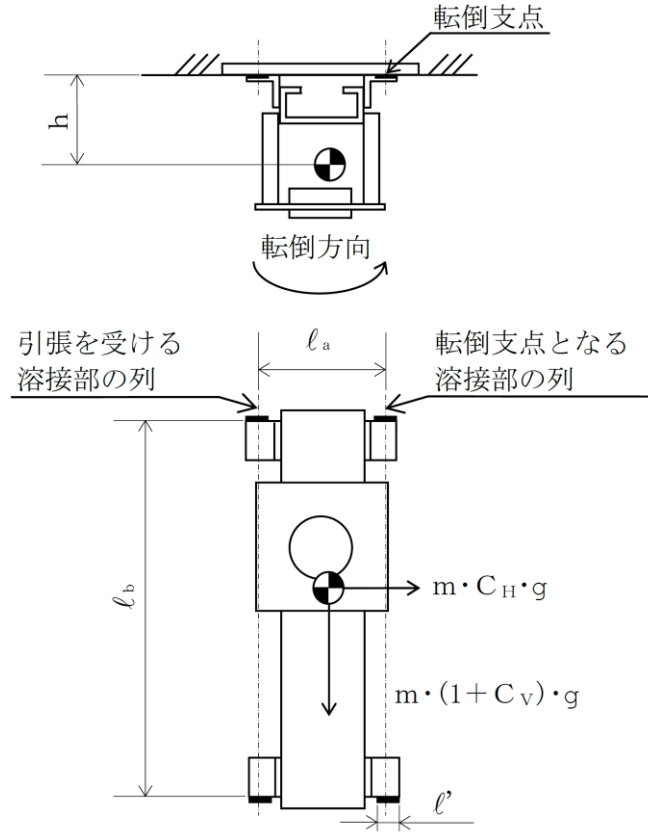


図5-1 計算モデル（左右方向転倒の場合）

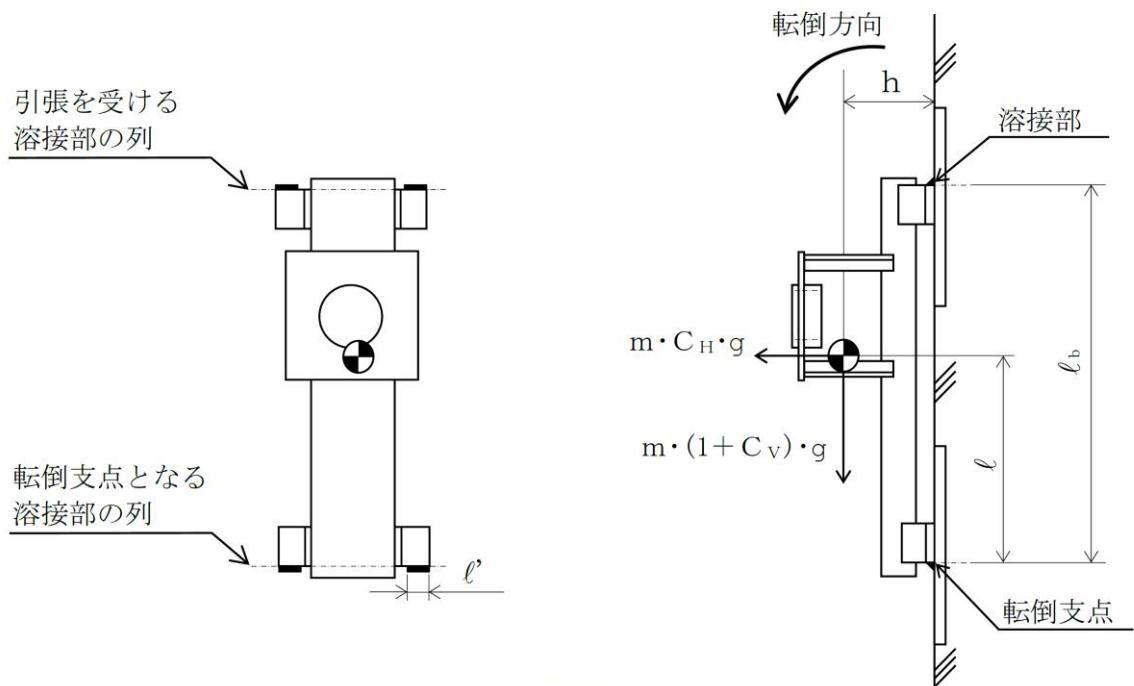


図5-2 計算モデル（前後方向転倒の場合）

(1) 引張力により発生するせん断応力

溶接部に対する引張力は、図5-1及び図5-2で溶接部を支点とする転倒を考え、これを片側の溶接部で受けるものとして計算する。

引張力

左右方向転倒の場合の引張力

$$F_{w1} = m \cdot g \cdot \left(\frac{C_H \cdot h}{n_{fH} \cdot \ell_a} + \frac{(1 + C_V) \cdot h}{n_{fV} \cdot \ell_b} \right) \dots\dots\dots (5.4.1.1)$$

前後方向転倒の場合の引張力

$$F_{w2} = m \cdot g \cdot \left(\frac{C_H \cdot \ell + (1 + C_V) \cdot h}{n_{fV} \cdot \ell_b} \right) \dots\dots\dots (5.4.1.2)$$

$$F_w = \text{Max} (F_{w1}, F_{w2}) \dots\dots\dots (5.4.1.3)$$

引張力により発生するせん断応力

$$\sigma_w = \frac{F_w}{A_w} \dots\dots\dots (5.4.1.4)$$

ここで、溶接部の有効断面積 A_w は次式により求める。

$$A_w = a \cdot \ell \dots\dots\dots (5.4.1.5)$$

ただし溶接部の有効のど厚 a は次式により求める。

$$a = 0.7 \cdot s \dots\dots\dots (5.4.1.6)$$

(2) せん断力により発生するせん断応力

溶接部に対するせん断力は、溶接部全数で受けるものとして計算する。

せん断力

$$Q_{w1} = m \cdot C_H \cdot g \dots\dots\dots (5.4.1.7)$$

$$Q_{w2} = m \cdot (1 + C_V) \cdot g \dots\dots\dots (5.4.1.8)$$

$$Q_w = \sqrt{(Q_{w1})^2 + (Q_{w2})^2} \dots\dots\dots (5.4.1.9)$$

せん断力により発生するせん断応力

$$\tau_w = \frac{Q_w}{n_w \cdot A_w} \dots\dots\dots (5.4.1.10)$$

(3) せん断応力

溶接部に対するせん断応力は、各せん断応力を足し合わせたものとして計算する。

$$\sigma = \sqrt{(\sigma_w)^2 + (\tau_w)^2} \dots\dots\dots (5.4.1.11)$$

5.5 計算条件

溶接部の応力計算に用いる計算条件は、本計算書の【差圧計（U85-DPI004）の耐震性についての計算結果】の設計条件及び機器要目に示す。

5.6 応力の評価

5.4.1項で求めた溶接部に発生するせん断応力は、許容応力 f_{sm} 以下であること。ただし、 f_{sm} は下表による。

	基準地震動 S_s による 荷重との組合せの場合
許容せん断応力 f_{sm}	$\frac{F^*}{1.5 \cdot \sqrt{3}} \cdot 1.5$

6. 機能維持評価

6.1 電氣的機能維持評価方法

差圧計の電氣的機能維持評価について以下に示す。

なお、機能維持評価用加速度はVI-2-1-7「設計用床応答スペクトルの作成方針」に基づき、基準地震動 S_s により定まる加速度又はこれを上回る加速度を設定する。

差圧計の機能確認済加速度は、VI-2-1-9「機能維持の基本方針」に基づき、同形式の検出器単体の正弦波加振試験において、電氣的機能の健全性を確認した評価部位の最大加速度を適用する。

機能確認済加速度を表 6-1 に示す。

表 6-1 機能確認済加速度

($\times 9.8\text{m/s}^2$)

機器名称	方向	機能確認済加速度
差圧計 (U85-DPI004)	水平	
	鉛直	

7. 評価結果

7.1 重大事故等対処設備としての評価結果

差圧計の重大事故等時の状態を考慮した場合の耐震評価結果を以下に示す。発生値は許容限界を満足しており、設計用地震力に対して十分な構造強度を有し、電氣的機能を維持できることを確認した。

(1) 構造強度評価結果

構造強度評価の結果を次頁以降の表に示す。

(2) 機能維持評価結果

電氣的機能維持評価の結果を次頁以降の表に示す。

【差圧計 (U85-DPI004) の耐震性についての計算結果】

1. 重大事故等対処設備

1.1 設計条件

機器名称	設備分類	据付場所及び床面高さ (m)	固有周期(s)		弾性設計用地震動 S _d 又は静的震度		基準地震動 S _s		周囲環境温度 (°C)
			水平方向	鉛直方向	水平方向 設計震度	鉛直方向 設計震度	水平方向 設計震度	鉛直方向 設計震度	
差圧計 (U85-DPI004)	常設/その他	緊急時対策所 EL 50.25 (EL 56.6 ^{*1})	0.05 以下	0.05 以下	—	—	C _H =2.90 ^{*2}	C _V =1.41 ^{*2}	50

注記*1: 基準床レベルを示す。

*2: 設計用震度 II (基準地震動 S_s)

1.2 機器要目

部材	m (kg)	h (mm)	s (mm)	a (mm)	ℓ' (mm)	A _w (mm ²)	n _w	S _y (MPa)	S _u (MPa)
溶接部		172	5	3.5	30	105.0	4	241 (厚さ ≤ 16mm)	394 (厚さ ≤ 16mm)

部材	ℓ* (mm)	ℓ _a * (mm)	ℓ _b * (mm)	n _{fH} * (mm)	n _{fV} * (mm)	F (MPa)	F* (MPa)	転倒方向	
								弾性設計用地震動 S _d 又は静的震度	基準地震動 S _s
溶接部	653	170	1190	2	2	—	276	—	左右方向
	653	170	1190	2	2				

注記*: 溶接部の機器要目における上段は左右方向転倒に対する評価時の要目を示し、

下段は前後方向転倒に対する評価時の要目を示す。

1.3 計算数値

1.3.1 溶接部に作用する力

(単位：N)

部材	F _w		Q _w	
	弾性設計用地震動 S _d 又は静的震度	基準地震動 S _s	弾性設計用地震動 S _d 又は静的震度	基準地震動 S _s
溶接部	—	434.6	—	998.4

1.4 結論

1.4.1 溶接部の応力

(単位：MPa)

部材	材料	応力	弾性設計用地震動 S _d 又は静的震度		基準地震動 S _s	
			算出応力	許容応力	算出応力	許容応力
溶接部	SS400	せん断	—	—	$\sigma = 5$	$f_{sm} = 159$

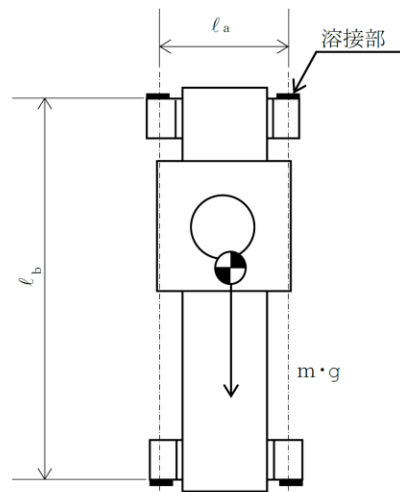
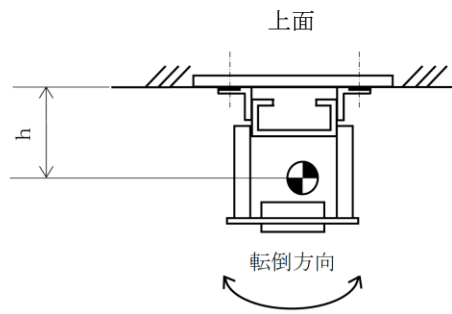
すべて許容応力以下である。

1.4.2 電氣的機能維持の評価結果

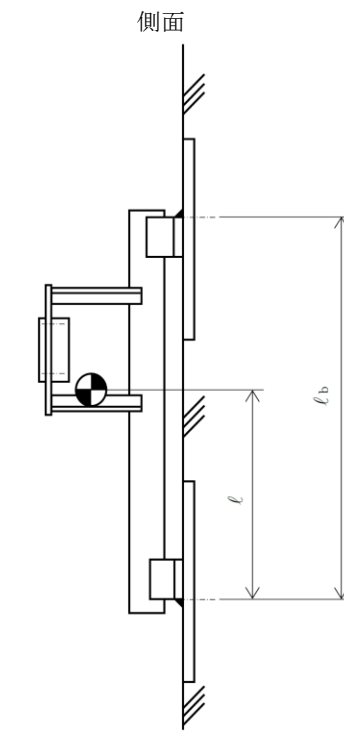
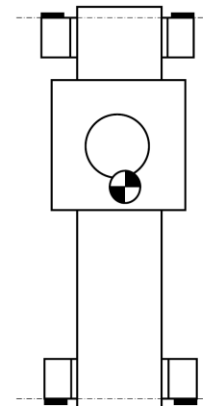
($\times 9.8m/s^2$)

		機能維持評価用加速度*	機能確認済加速度
差圧計 (U85-DPI004)	水平方向	2.42	
	鉛直方向	1.17	

注記*：設計用震度Ⅱ（基準地震動 S_s）により定まる加速度
機能維持評価用加速度はすべて機能確認済加速度以下である。



(左右方向)



(前後方向)