

島根原子力発電所第2号機 審査資料	
資料番号	NS2-添 2-006-55 改 02
提出年月日	2023年4月21日

VI-2-6-5-47 スクラム排出水容器水位の耐震性についての計算書

S2 補 VI-2-6-5-47 R0

2023年4月

中国電力株式会社

本資料のうち、枠囲みの内容は機密に係る事項のため公開できません。

目 次

1. スクラム排水容器水位の耐震性についての計算書 (LX293-2A)	1
1.1 概要	1
1.2 一般事項	1
1.2.1 構造計画	1
1.3 固有周期	3
1.3.1 固有周期の確認	3
1.4 構造強度評価	4
1.4.1 構造強度評価方法	4
1.4.2 荷重の組合せ及び許容応力	4
1.4.3 計算条件	4
1.5 機能維持評価	8
1.5.1 電氣的機能維持評価方法	8
1.6 評価結果	9
1.6.1 設計基準対象施設としての評価結果	9

2. スクラム排水容器水位の耐震性についての計算書 (LX293-2B)	12
2.1 概要	12
2.2 一般事項	12
2.2.1 構造計画	12
2.2.2 評価方針	14
2.2.3 適用規格・基準等	15
2.2.4 記号の説明	16
2.2.5 計算精度と数値の丸め方	18
2.3 評価部位	19
2.4 固有周期	19
2.4.1 固有周期の確認	19
2.5 構造強度評価	20
2.5.1 構造強度評価方法	20
2.5.2 荷重の組合せ及び許容応力	20
2.5.3 設計用地震力	24
2.5.4 計算方法	25
2.5.5 計算条件	30
2.5.6 応力の評価	31
2.6 機能維持評価	33
2.6.1 電氣的機能維持評価方法	33
2.7 評価結果	34
2.7.1 設計基準対象施設としての評価結果	34

3. スクラム排水容器水位の耐震性についての計算書 (LX293-2C, D)	38
3.1 概要	38
3.2 一般事項	38
3.2.1 構造計画	38
3.2.2 評価方針	40
3.2.3 適用規格・基準等	41
3.2.4 記号の説明	42
3.2.5 計算精度と数値の丸め方	43
3.3 評価部位	44
3.4 固有周期	44
3.4.1 固有周期の確認	44
3.5 構造強度評価	45
3.5.1 構造強度評価方法	45
3.5.2 荷重の組合せ及び許容応力	45
3.5.3 設計用地震力	49
3.5.4 計算方法	50
3.5.5 計算条件	53
3.5.6 応力の評価	53
3.6 機能維持評価	54
3.6.1 電氣的機能維持評価方法	54
3.7 評価結果	55
3.7.1 設計基準対象施設としての評価結果	55

4. スクラム排水容器水位の耐震性についての計算書 (LS293-3A, B)	60
4.1 概要	60
4.2 一般事項	60
4.2.1 構造計画	60
4.2.2 評価方針	63
4.2.3 適用規格・基準等	64
4.2.4 記号の説明	65
4.2.5 計算精度と数値の丸め方	67
4.3 評価部位	68
4.4 固有周期	69
4.4.1 固有値解析方法	69
4.4.2 解析モデル及び諸元	69
4.4.3 固有値解析結果	71
4.5 構造強度評価	72
4.5.1 構造強度評価方法	72
4.5.2 荷重の組合せ及び許容応力	72
4.5.3 設計用地震力	76
4.5.4 計算方法	77
4.5.5 計算条件	82
4.5.6 応力の評価	82
4.6 機能維持評価	83
4.6.1 電氣的機能維持評価方法	83
4.7 評価結果	84
4.7.1 設計基準対象施設としての評価結果	84

5. スクラム排水容器水位の耐震性についての計算書 (LS293-3C, D)	91
5.1 概要	91
5.2 一般事項	91
5.2.1 構造計画	91
5.2.2 評価方針	93
5.2.3 適用規格・基準等	94
5.2.4 記号の説明	95
5.2.5 計算精度と数値の丸め方	96
5.3 評価部位	97
5.4 固有周期	98
5.4.1 固有値解析方法	98
5.4.2 解析モデル及び諸元	98
5.4.3 固有値解析結果	99
5.5 構造強度評価	100
5.5.1 構造強度評価方法	100
5.5.2 荷重の組合せ及び許容応力	100
5.5.3 設計用地震力	104
5.5.4 計算方法	105
5.5.5 計算条件	110
5.5.6 応力の評価	110
5.6 機能維持評価	111
5.6.1 電氣的機能維持評価方法	111
5.7 評価結果	112
5.7.1 設計基準対象施設としての評価結果	112

1. スクラム排水容器水位の耐震性についての計算書 (LX293-2A)

1.1 概要

本計算書は、VI-2-1-9「機能維持の基本方針」にて設定している構造強度及び機能維持の設計方針に基づき、スクラム排水容器水位が設計用地震力に対して十分な構造強度を有し、電氣的機能を維持できることを説明するものである。

スクラム排水容器水位は、設計基準対象施設においてはSクラス施設に分類される。以下、設計基準対象施設としての構造強度評価及び電氣的機能維持評価を示す。

なお、スクラム排水容器水位は、VI-2-1-14「機器・配管系の計算書作成の方法」に記載の直立形計器スタンションであるため、VI-2-1-14「機器・配管系の計算書作成の方法 添付資料-8 計器スタンションの耐震性についての計算書作成の基本方針」に基づき評価を実施する。

1.2 一般事項

1.2.1 構造計画

スクラム排水容器水位の構造計画を表1-1に示す。

表 1-1 構造計画

計画の概要		概略構造図
基礎・支持構造	主体構造	
<p>検出器は、計器取付ボルトにより計器取付板に固定され、計器取付板は、取付板取付ボルトにより計器スターションに固定される。 計器スターションは、基礎ボルトで床に設置する。</p>	<p>スクラム排水容器 水位検出器</p>	<p>(平面図)</p> <p>(正面図)</p> <p>(側面図)</p> <p>(単位：mm)</p>

1.3 固有周期

1.3.1 固有周期の確認

スクラム排水容器水位の固有周期は、プラスチックハンマ等により、当該設備に振動を与え自由減衰振動を振動解析装置により記録解析し、確認する。試験の結果、剛構造であることを確認した。固有周期の確認結果を表 1-2 に示す。

表 1-2 固有周期 (単位：s)

スクラム排水容器水位 (LX293-2A)	水平	
	鉛直	

1.4 構造強度評価

1.4.1 構造強度評価方法

スクラム排水容器水位の構造強度評価は、VI-2-1-14「機器・配管系の計算書作成の方法 添付資料-8 計器スタンションの耐震性についての計算書作成の基本方針」に記載の耐震計算方法に基づき行う。

1.4.2 荷重の組合せ及び許容応力

1.4.2.1 荷重の組合せ及び許容応力状態

スクラム排水容器水位の荷重の組合せ及び許容応力状態のうち設計基準対象施設の評価に用いるものを表 1-3 に示す。

1.4.2.2 許容応力

スクラム排水容器水位の許容応力は、VI-2-1-9「機能維持の基本方針」に基づき表 1-4 のとおりとする。

1.4.2.3 使用材料の許容応力評価条件

スクラム排水容器水位の使用材料の許容応力評価条件のうち設計基準対象施設の評価に用いるものを表 1-5 に示す。

1.4.3 計算条件

応力計算に用いる計算条件は、本計算書の【スクラム排水容器水位 (LX293-2A) の耐震性についての計算結果】の設計条件及び機器要目に示す。

表 1-3 荷重の組合せ及び許容応力状態（設計基準対象施設）

施設区分		機器名称	耐震重要度分類	機器等の区分	荷重の組合せ	許容応力状態
計測制御 系統施設	原子炉非常 停止信号	スクラム排水容器水位高	S	—*	$D + P_D + M_D + S_d^*$	Ⅲ _A S
					$D + P_D + M_D + S_s$	Ⅳ _A S

注記*：その他の支持構造物の荷重の組合せ及び許容応力を適用する。

表 1-4 許容応力（その他の支持構造物）

許容応力状態	許容限界*1, *2 (ボルト等)	
	一次応力	
	引張	せん断
Ⅲ _A S	$1.5 \cdot f_t$	$1.5 \cdot f_s$
Ⅳ _A S	$1.5 \cdot f_t^*$	$1.5 \cdot f_s^*$

注記*1：応力の組合せが考えられる場合には，組合せ応力に対しても評価を行う。

*2：当該の応力が生じない場合，規格基準で省略可能とされている場合及び他の応力で代表可能である場合は評価を省略する。

表 1-5 使用材料の許容応力評価条件 (設計基準対象施設)

評価部材	材料	温度条件 (°C)		S _y (MPa)	S _u (MPa)	S _y (R T) (MPa)
		周囲環境温度	50			
基礎ボルト	SS41* (40mm<径≤100mm)	周囲環境温度	50	211	394	—

注記* : SS400 相当

1.5 機能維持評価

1.5.1 電氣的機能維持評価方法

スクラム排水容器水位の電氣的機能維持評価は、VI-2-1-14「機器・配管系の計算書作成の方法 添付資料-8 計器スタンションの耐震性についての計算書作成の基本方針」に記載の評価方法に基づき行う。

計器スタンションに設置される検出器の水平方向の機能確認済加速度は、VI-2-1-9「機能維持の基本方針」に基づき、同形式の検出器単体のサインビート波加振試験において電氣的機能の健全性を確認した評価部位の最大加速度を適用する。計器スタンションに設置される検出器の鉛直方向の機能確認済加速度は、VI-2-1-9「機能維持の基本方針」に基づき、当該検出器と類似の検出器単体の正弦波加振試験において電氣的機能の健全性を確認した評価部位の最大加速度を適用する。

機能確認済加速度を表 1-6 に示す。

表 1-6 機能確認済加速度 (×9.8m/s²)

機器名称	方向	機能確認済加速度
スクラム排水容器水位 (LX293-2A)	水平	
	鉛直	

1.6 評価結果

1.6.1 設計基準対象施設としての評価結果

スクラム排水容器水位の設計基準対象施設としての耐震評価結果を以下に示す。発生値は許容限界を満足しており，設計用地震力に対して十分な構造強度を有し，電氣的機能を維持できることを確認した。

(1) 構造強度評価結果

構造強度評価の結果を次頁以降の表に示す。

(2) 機能維持評価結果

電氣的機能維持評価の結果を次頁以降の表に示す。

【スクラム排出水容器水位 (LX293-2A) の耐震性についての計算結果】

1. 設計基準対象施設

1.1 設計条件

機器名称	耐震重要度分類	据付場所及び床面高さ (m)	固有周期 (s)		弾性設計用地震動 S _d 又は静的震度		基準地震動 S _s		周囲環境温度 (°C)
			水平方向	鉛直方向	水平方向 設計震度	鉛直方向 設計震度	水平方向 設計震度	鉛直方向 設計震度	
スクラム排出水容器水位 (LX293-2A)	S	原子炉建物 EL 23.8 ^{*1}			C _H =1.19 ^{*2}	C _V =1.10 ^{*2}	C _H =1.73 ^{*3}	C _V =2.07 ^{*3}	50

注記*1：基準床レベルを示す。

*2：設計用震度 II (弾性設計用地震動 S_d) 又は静的震度

*3：設計用震度 II (基準地震動 S_s)

1.2 機器要目

部材	m (kg)	h ₁ (mm)	d (mm)	A _b (mm ²)	n	S _y (MPa)	S _u (MPa)
基礎ボルト		898	12 (M12)	113.1	4	211 (40mm<径≤100mm)	394 (40mm<径≤100mm)

部材	ℓ ₁ * (mm)	ℓ ₂ * (mm)	n _f *	F (MPa)	F* (MPa)	転倒方向	
						弾性設計用地震動 S _d 又は静的震度	基準地震動 S _s
基礎ボルト	50	150	2	211	253	前後方向	前後方向
	31	169	2				

注記*：各ボルトの機器要目における上段は左右方向転倒に対する評価時の要目を示し、

下段は前後方向転倒に対する評価時の要目を示す。

1.3 計算数値

1.3.1 ボルトに作用する力

(単位：N)

部材	F _b		Q _b	
	弾性設計用地震動 S _d 又は静的震度	基準地震動 S _s	弾性設計用地震動 S _d 又は静的震度	基準地震動 S _s
基礎ボルト				

1.4 結論

1.4.1 ボルトの応力

(単位：MPa)

部材	材料	応力	弾性設計用地震動 S _d 又は静的震度		基準地震動 S _s	
			算出応力	許容応力	算出応力	許容応力
基礎ボルト	SS41	引張	$\sigma_b = 13$	$f_{ts} = 126^*$	$\sigma_b = 21$	$f_{ts} = 152^*$
		せん断	$\tau_b = 2$	$f_{sb} = 97$	$\tau_b = 2$	$f_{sb} = 117$

すべて許容応力以下である。

注記* : $f_{ts} = \text{Min}[1.4 \cdot f_{to} - 1.6 \cdot \tau_b, f_{to}]$

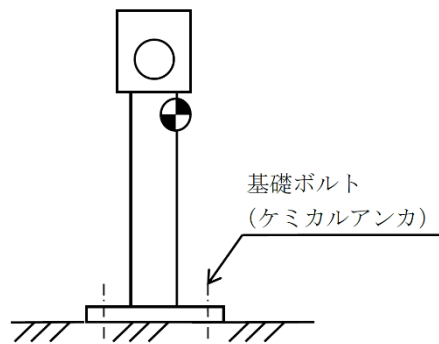
1.4.2 電気的機能維持の評価結果

($\times 9.8 \text{m/s}^2$)

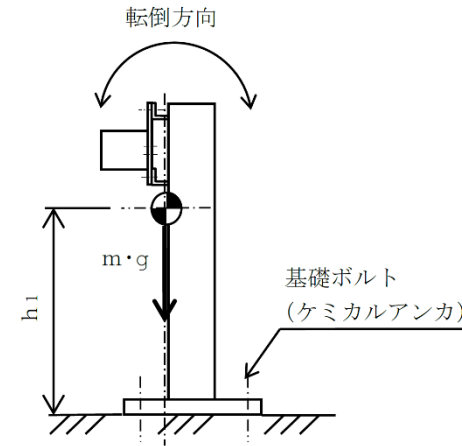
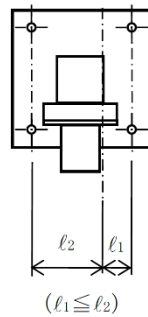
		機能維持評価用加速度*	機能確認済加速度
スクラム排水容器水位 (LX293-2A)	水平方向	1.44	
	鉛直方向	1.73	

注記* : 設計用震度 II (基準地震動 S_s) により定まる加速度
機能維持評価用加速度はすべて機能確認済加速度以下である。

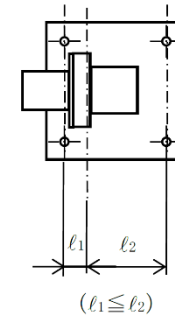
11



(左右方向)



(前後方向)



2. スクラム排水容器水位の耐震性についての計算書 (LX293-2B)

2.1 概要

本計算書は、VI-2-1-9「機能維持の基本方針」にて設定している構造強度及び機能維持の設計方針に基づき、スクラム排水容器水位が設計用地震力に対して十分な構造強度を有し、電気的機能を維持できることを説明するものである。

スクラム排水容器水位は、設計基準対象施設においてはSクラス施設に分類される。以下、設計基準対象施設としての構造強度評価及び電気的機能維持評価を示す。

2.2 一般事項

2.2.1 構造計画

スクラム排水容器水位の構造計画を表 2-1 に示す。

表 2-1 構造計画

計画の概要		概略構造図
基礎・支持構造	主体構造	
<p>検出器は、計器取付ボルトにより計器取付板に固定され、計器取付板は、取付板取付ボルトにより計器スターションに固定される。</p> <p>計器スターションは、床に基礎ボルトと埋込金物に溶接で設置する。</p>	<p>スクラム排水容器 水位検出器</p>	<p>(平面図)</p> <p>(正面図)</p> <p>(側面図)</p> <p>(単位：mm)</p>

2.2.2 評価方針

スクラム排水容器水位の応力評価は、VI-2-1-9「機能維持の基本方針」にて設定した荷重及び荷重の組合せ並びに許容限界に基づき、「2.2.1 構造計画」にて示すスクラム排水容器水位の部位を踏まえ「2.3 評価部位」にて設定する箇所において、「2.4 固有周期」で測定した固有周期に基づく設計用地震力による応力等が許容限界内に収まることを、「2.5 構造強度評価」にて示す方法にて確認することで実施する。また、スクラム排水容器水位の機能維持評価は、VI-2-1-9「機能維持の基本方針」にて設定した電氣的機能維持の方針に基づき、機能維持評価用加速度が機能確認済加速度以下であることを、「2.6 機能維持評価」にて示す方法にて確認することで実施する。確認結果を「2.7 評価結果」に示す。

スクラム排水容器水位の耐震評価フローを図2-1に示す。

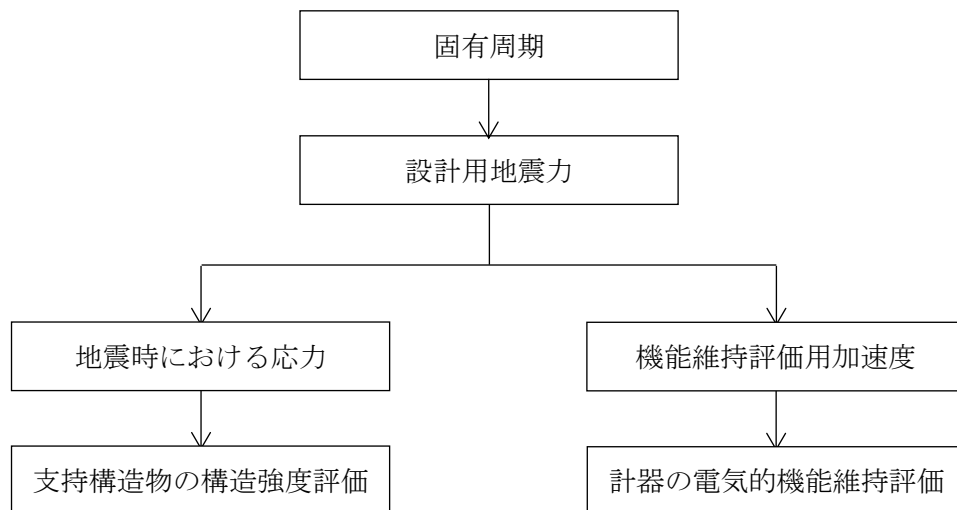


図2-1 スクラム排水容器水位の耐震評価フロー

2.2.3 適用規格・基準等

本評価において適用する規格・基準等を以下に示す。

- ・原子力発電所耐震設計技術指針 重要度分類・許容応力編 J E A G 4 6 0 1 ・補-1984 ((社) 日本電気協会)
- ・原子力発電所耐震設計技術指針 J E A G 4 6 0 1 -1987 ((社) 日本電気協会)
- ・原子力発電所耐震設計技術指針 J E A G 4 6 0 1 -1991 追補版 ((社) 日本電気協会)
- ・発電用原子力設備規格 設計・建設規格 ((社) 日本機械学会, 2005/2007) (以下「設計・建設規格」という。)

2.2.4 記号の説明

記号	記号の説明	単位
a	溶接部の有効のど厚	mm
A_b	基礎ボルトの軸断面積	mm ²
A_w	溶接部の有効断面積	mm ²
C_H	水平方向設計震度	—
C_V	鉛直方向設計震度	—
d	基礎ボルトの呼び径	mm
F	設計・建設規格 SSB-3121.1(1)に定める値	MPa
F*	設計・建設規格 SSB-3121.3, SSB-3133 に定める値	MPa
F_b	基礎ボルトに作用する引張力 (1本当たり)	N
F_{b1}	基礎ボルトに作用する引張力 (1本当たり) (左右方向転倒)	N
F_{b2}	基礎ボルトに作用する引張力 (1本当たり) (前後方向転倒)	N
F_w	溶接部に作用する引張力, 圧縮力	N
F_{w1}	溶接部に作用する引張力 (左右方向転倒)	N
F_{w2}	溶接部に作用する圧縮力 (左右方向転倒)	N
f_{sm}	せん断力のみを受ける溶接部の許容せん断応力	MPa
f_{sb}	せん断力のみを受ける基礎ボルトの許容せん断応力	MPa
f_{to}	引張力のみを受ける基礎ボルトの許容引張応力	MPa
f_{ts}	引張力とせん断力を同時に受ける基礎ボルトの許容引張応力 (許容組合せ応力)	MPa
g	重力加速度 (=9.80665)	m/s ²
h_1	据付面又は取付面から重心までの距離	mm
l'	溶接長さ	mm
l_1	重心とボルト, 溶接間の水平方向距離*	mm
l_2	重心とボルトの水平方向距離*	mm
m	計器スタンションの質量	kg
n_b	基礎ボルトの本数	—
n_f	評価上引張力を受けるとして期待する基礎ボルト, 溶接数	—
Q_b	基礎ボルトに作用するせん断力	N
Q_w	溶接部に作用するせん断力	N
s	溶接脚長	mm

記号	記号の説明	単位
S_u	設計・建設規格 付録材料図表 Part5 表 9 に定める値	MPa
S_y	設計・建設規格 付録材料図表 Part5 表 8 に定める値	MPa
$S_y(RT)$	設計・建設規格 付録材料図表 Part5 表 8 に定める材料の 40°Cにおける値	MPa
π	円周率	—
σ	溶接部に生じるせん断応力	MPa
σ_b	基礎ボルトに生じる引張応力	MPa
σ_w	溶接部に生じる引張力により発生するせん断応力	MPa
τ_b	基礎ボルトに生じるせん断応力	MPa
τ_w	溶接部に生じるせん断力により発生するせん断応力	MPa

注記* : $l_1 \leq l_2$

2.2.5 計算精度と数値の丸め方

精度は、有効数字 6 桁以上を確保する。

表示する数値の丸め方は、表 2-2 に示すとおりである。

表 2-2 表示する数値の丸め方

数値の種類	単位	処理桁	処理方法	表示桁
固有周期	s	小数点以下第 4 位	四捨五入	小数点以下第 3 位
震度	—	小数点以下第 3 位	切上げ	小数点以下第 2 位
温度	℃	—	—	整数位
質量	kg	—	—	整数位
長さ	mm	—	—	整数位*1
面積	mm ²	有効数字 5 桁目	四捨五入	有効数字 4 桁*2
力	N	有効数字 5 桁目	四捨五入	有効数字 4 桁*2
算出応力	MPa	小数点以下第 1 位	切上げ	整数位
許容応力*3	MPa	小数点以下第 1 位	切捨て	整数位

注記*1：設計上定める値が小数点以下第 1 位の場合は、小数点以下第 1 位表示とする。

*2：絶対値が 1000 以上のときは、べき数表示とする。

*3：設計・建設規格 付録材料図表に記載された温度の中間における引張強さ及び降伏点は比例法により補間した値の小数点以下第 1 位を切り捨て、整数位までの値とする。

2.3 評価部位

スクラム排水容器水位の耐震評価は、「2.5.1 構造強度評価方法」に示す条件に基づき、耐震評価上厳しくなる基礎ボルト及び溶接部について実施する。

スクラム排水容器水位の耐震評価部位については、表 2-1 の概略構造図に示す。

2.4 固有周期

2.4.1 固有周期の確認

スクラム排水容器水位の固有周期は、構造が同等な計器スタンションに対する振動試験（自由振動試験）の結果算定された固有周期を使用する。固有周期の確認結果を表 2-3 に示す。

表 2-3 固有周期 (単位：s)

水平	0.05 以下
鉛直	0.05 以下

2.5 構造強度評価

2.5.1 構造強度評価方法

- (1) 計器スタンションの質量は重心に集中しているものとする。
- (2) 地震力は計器スタンションに対して水平方向及び鉛直方向から個別に作用させる。
また、水平方向及び鉛直方向の動的地震力による荷重の組合せには、絶対値和を適用する。
- (3) 計器スタンションは基礎ボルト及び溶接により床面に固定されており、固定端とする。
- (4) 転倒方向は、正面より見て左右方向及び前後方向について検討し、計算書には結果の厳しい方（許容値／発生値の小さい方をいう。）を記載する。
- (5) 計器スタンションの重心位置については、転倒方向を考慮して、計算条件が厳しくなる位置に重心位置を設定して耐震性の計算を行う。
- (6) 耐震計算に用いる寸法は、公称値を使用する。

2.5.2 荷重の組合せ及び許容応力

2.5.2.1 荷重の組合せ及び許容応力状態

スクラム排水容器水位の荷重の組合せ及び許容応力状態のうち設計基準対象施設の評価に用いるものを表 2-4 に示す。

2.5.2.2 許容応力

スクラム排水容器水位の許容応力は、VI-2-1-9「機能維持の基本方針」に基づき表 2-5 のとおりとする。

2.5.2.3 使用材料の許容応力評価条件

スクラム排水容器水位の使用材料の許容応力評価条件のうち設計基準対象施設の評価に用いるものを表 2-6 に示す。

表 2-4 荷重の組合せ及び許容応力状態（設計基準対象施設）

施設区分		機器名称	耐震重要度分類	機器等の区分	荷重の組合せ	許容応力状態
計測制御 系統施設	原子炉非常 停止信号	スクラム排水容器水位高	S	—*	$D + P_D + M_D + S_d^*$	Ⅲ _A S
					$D + P_D + M_D + S_s$	Ⅳ _A S

注記*：その他の支持構造物の荷重の組合せ及び許容応力を適用する。

表 2-5 許容応力（その他の支持構造物）

許容応力状態	許容限界 ^{*1, *2} (ボルト等以外)	許容限界 ^{*1, *2} (ボルト等)	
	一次応力	一次応力	
	せん断	引張	せん断
Ⅲ _A S	$1.5 \cdot f_s$	$1.5 \cdot f_t$	$1.5 \cdot f_s$
Ⅳ _A S	$1.5 \cdot f_s^*$	$1.5 \cdot f_t^*$	$1.5 \cdot f_s^*$

注記*1：応力の組合せが考えられる場合には，組合せ応力に対しても評価を行う。

*2：当該の応力が生じない場合，規格基準で省略可能とされている場合及び他の応力で代表可能である場合は評価を省略する。

表 2-6 使用材料の許容応力評価条件 (設計基準対象施設)

評価部材	材料	温度条件 (°C)		S _y (MPa)	S _u (MPa)	S _y (R T) (MPa)
		周囲環境温度				
基礎ボルト	SS41* (40mm < 径 ≤ 100mm)	周囲環境温度	50	211	394	—
溶接部	SS41* (径 ≤ 16mm)	周囲環境温度	50	241	394	—

注記* : SS400 相当

2.5.3 設計用地震力

評価に用いる設計用地震力を表 2-7 に示す。

「弾性設計用地震動 S_d 又は静的震度」及び「基準地震動 S_s」による地震力は、VI-2-1-7「設計用床応答スペクトルの作成方針」に基づき設定する。

表 2-7 設計用地震力（設計基準対象施設）

据付場所 及び 床面高さ (m)	固有周期 (s)		弾性設計用地震動 S _d 又は静的震度		基準地震動 S _s	
	水平方向	鉛直方向	水平方向 設計震度	鉛直方向 設計震度	水平方向 設計震度	鉛直方向 設計震度
原子炉建物 EL 23.8 ^{*1}	0.05 以下	0.05 以下	C _H =1.19 ^{*2}	C _V =1.10 ^{*2}	C _H =1.73 ^{*3}	C _V =2.07 ^{*3}

注記*1：基準床レベルを示す。

*2：設計用震度 II（弾性設計用地震動 S_d）又は静的震度

*3：設計用震度 II（基準地震動 S_s）

2.5.4 計算方法

2.5.4.1 応力の計算方法

2.5.4.1.1 基礎ボルトの計算方法

基礎ボルトの応力は、地震による震度により作用するモーメントによって生じる引張力とせん断力について計算する。

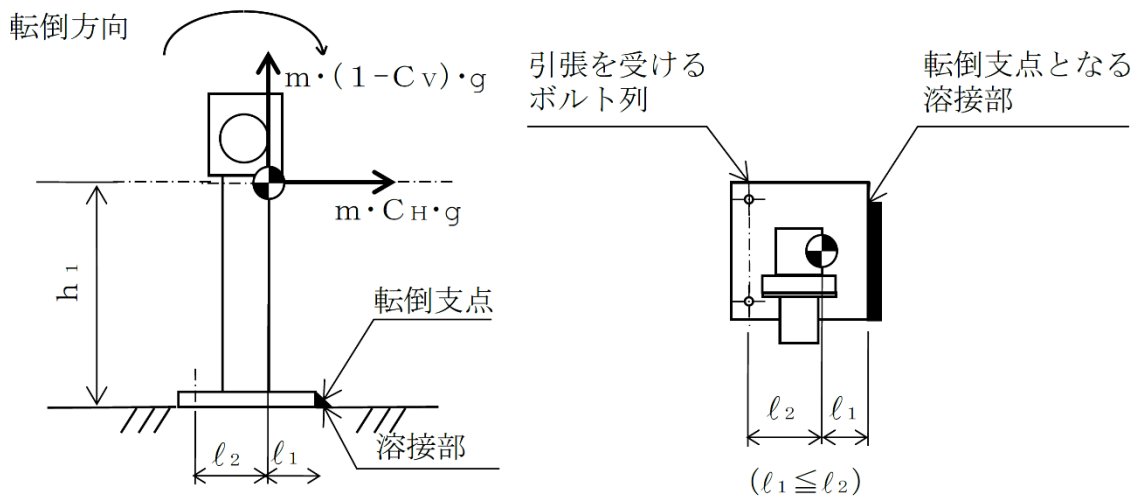


図2-2 計算モデル（基礎ボルト）（左右方向転倒）

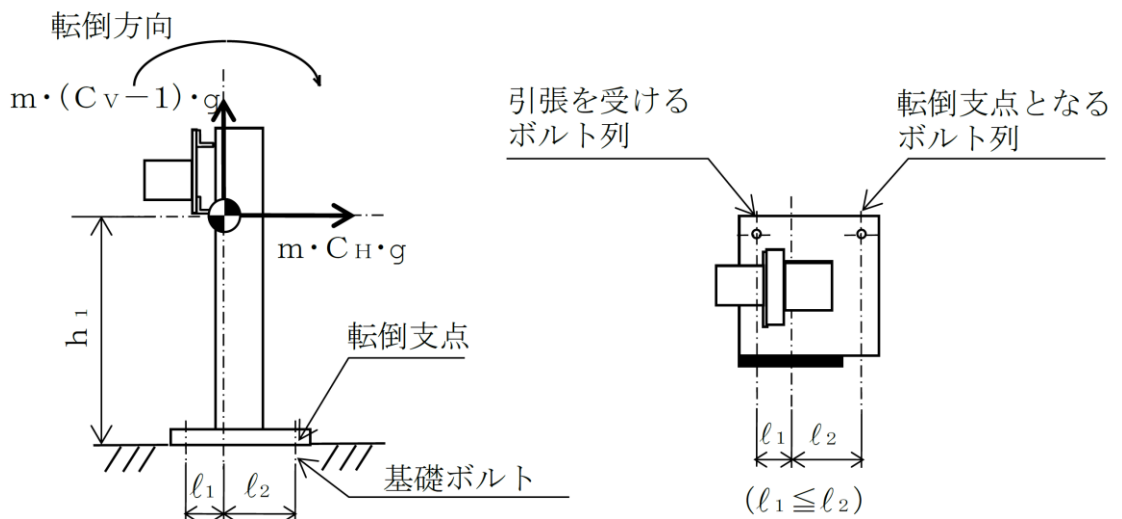


図2-3 計算モデル（基礎ボルト）（前後方向転倒）

(1) 引張応力

基礎ボルトに対する引張力は、図2-2及び図2-3で基礎ボルト及び溶接部を支点とする転倒を考え、これを片側の基礎ボルトで受けるものとして計算する。

引張力

左右方向転倒の場合の引張力

$$F_{b1} = \frac{m \cdot g \cdot C_H \cdot h_1 - m \cdot g \cdot (1 - C_V) \cdot \ell_1}{n_f \cdot (\ell_1 + \ell_2)} \quad \dots (2.5.4.1.1.1)$$

前後方向転倒の場合の引張力

$$F_{b2} = \frac{m \cdot g \cdot C_H \cdot h_1 - m \cdot g \cdot (1 - C_V) \cdot \ell_2}{n_f \cdot (\ell_1 + \ell_2)} \quad \dots (2.5.4.1.1.2)$$

$$F_b = \text{Max} (F_{b1}, F_{b2}) \quad \dots (2.5.4.1.1.3)$$

引張応力

$$\sigma_b = \frac{F_b}{A_b} \quad \dots (2.5.4.1.1.4)$$

ここで、基礎ボルトの軸断面積 A_b は次式により求める。

$$A_b = \frac{\pi}{4} \cdot d^2 \quad \dots (2.5.4.1.1.5)$$

(2) せん断応力

基礎ボルトに対するせん断力は、基礎ボルト全本数で受けるものとして計算する。

せん断力

$$Q_b = m \cdot g \cdot C_H \quad \dots (2.5.4.1.1.6)$$

せん断応力

$$\tau_b = \frac{Q_b}{n_b \cdot A_b} \quad \dots (2.5.4.1.1.7)$$

2.5.4.1.2 溶接部の計算方法

溶接部の応力は、地震による震度により作用するモーメントによって生じる引張力（圧縮力）により発生するせん断応力及びせん断力により発生するせん断応力について計算する。

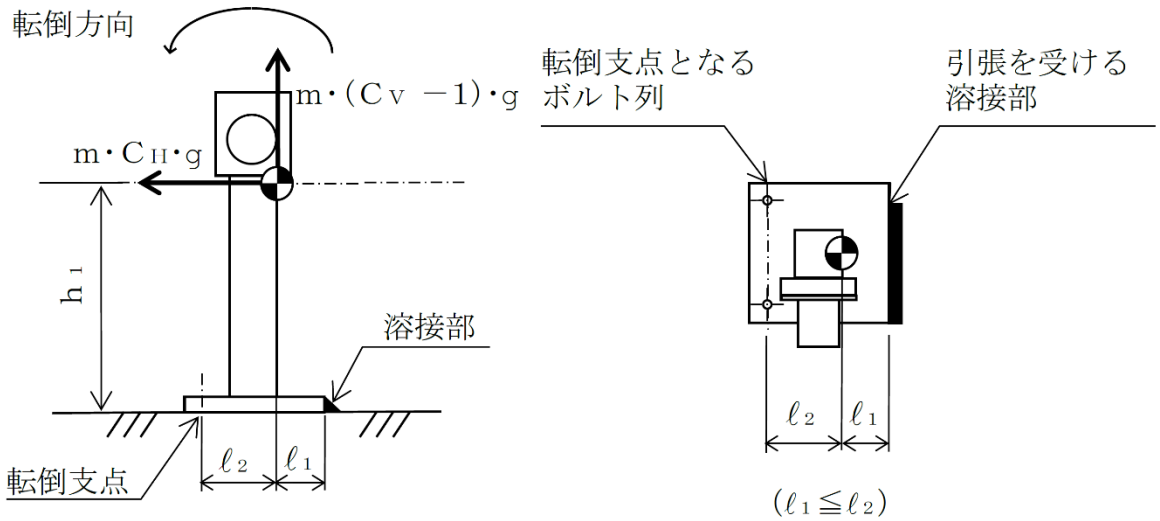


図2-4 計算モデル（溶接部）（左右方向転倒）（引張力）

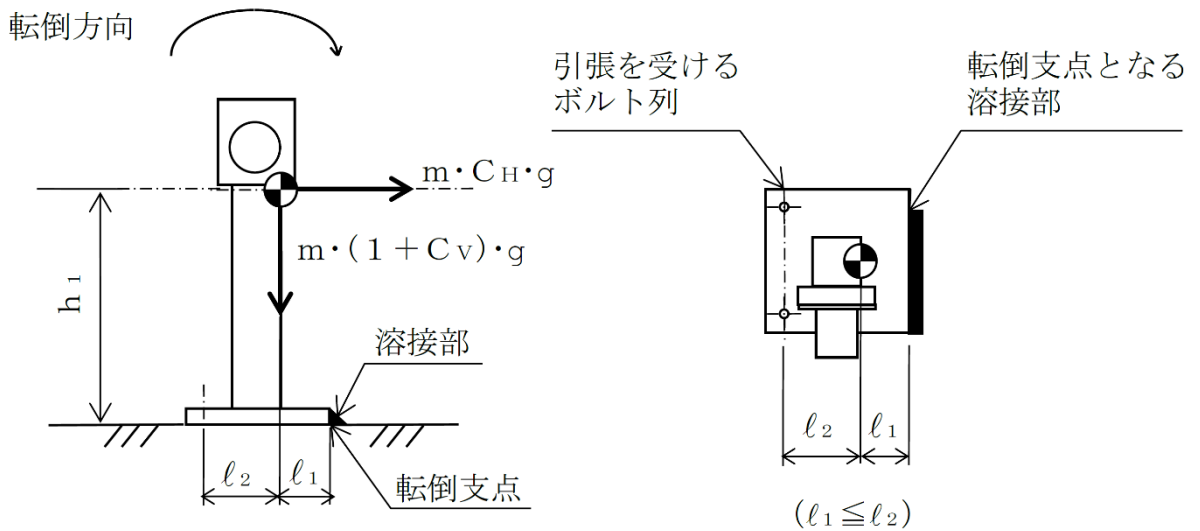


図2-5 計算モデル（溶接部）（左右方向転倒）（圧縮力）

(1) 引張力（圧縮力）により発生するせん断応力

溶接部に対する引張力（圧縮力）は、図2-4及び図2-5で基礎ボルト及び溶接部を支点とする転倒を考え、これを片側の溶接部で受けるものとして計算する。

引張力（圧縮力）

左右方向転倒の場合の引張力

$$F_{w1} = \frac{m \cdot g \cdot C_H \cdot h_1 - m \cdot g \cdot (1 - C_V) \cdot l_2}{(l_1 + l_2)} \dots (2.5.4.1.2.1)$$

左右方向転倒の場合の圧縮力

$$F_{w2} = \frac{m \cdot C_H \cdot h_1 \cdot g}{(l_1 + l_2)} + m \cdot (1 + C_V) \cdot g \dots (2.5.4.1.2.2)$$

$$F_w = \text{Max} (F_{w1}, F_{w2}) \dots (2.5.4.1.2.3)$$

引張力（圧縮力）により発生するせん断応力

$$\sigma_w = \frac{F_w}{A_w} \dots (2.5.4.1.2.4)$$

ここで、溶接部の有効断面積 A_w は次式により求める。

$$A_w = a \cdot l' \dots (2.5.4.1.2.5)$$

ただし、溶接部の有効のど厚 a は次式により求める。

$$a = 0.7 \cdot s \dots (2.5.4.1.2.6)$$

- (2) せん断力により発生するせん断応力
溶接部に対するせん断力は，溶接部全数で受けるものとして計算する。

せん断力

$$Q_w = m \cdot g \cdot C_H \dots\dots\dots (2.5.4.1.2.7)$$

せん断力により発生するせん断応力

$$\tau_w = \frac{Q_w}{A_w} \dots\dots\dots (2.5.4.1.2.8)$$

- (3) せん断応力
溶接に対するせん断応力は，各せん断応力を足し合わせたものとして計算する。

$$\sigma = \sqrt{(\sigma_w)^2 + (\tau_w)^2} \dots\dots\dots (2.5.4.1.2.9)$$

2.5.5 計算条件

2.5.5.1 基礎ボルト及び溶接部の応力計算条件

基礎ボルト及び溶接部の応力計算に用いる計算条件は、本計算書の【スクラム排出水容器水位 (LX293-2B) の耐震性についての計算結果】の設計条件及び機器要目に示す。

2.5.6 応力の評価

2.5.6.1 基礎ボルトの応力評価

2.5.4.1.1項で求めた基礎ボルトの引張応力 σ_b は次式より求めた許容組合せ応力 f_{ts} 以下であること。ただし、 f_{to} は下表による。

$$f_{ts} = \text{Min}[1.4 \cdot f_{to} - 1.6 \cdot \tau_b, f_{to}] \dots\dots\dots (2.5.6.1.1)$$

せん断応力 τ_b は、せん断力のみを受ける基礎ボルトの許容せん断応力 f_{sb} 以下であること。ただし、 f_{sb} は下表による。

	弾性設計用地震動 S_d 又は静的震度による 荷重との組合せの場合	基準地震動 S_s による 荷重との組合せの場合
許容引張応力 f_{to}	$\frac{F}{2} \cdot 1.5$	$\frac{F^*}{2} \cdot 1.5$
許容せん断応力 f_{sb}	$\frac{F}{1.5 \cdot \sqrt{3}} \cdot 1.5$	$\frac{F^*}{1.5 \cdot \sqrt{3}} \cdot 1.5$

2.5.6.2 溶接部の応力評価

2.5.4.1.2項で求めた溶接部に発生するせん断応力は，許容応力 f_{sm} 以下であること。ただし， f_{sm} は下表による。

	弾性設計用地震動 S_d 又は静的震度による 荷重との組合せの場合	基準地震動 S_s による 荷重との組合せの場合
許容せん断応力 f_{sm}	$\frac{F}{1.5 \cdot \sqrt{3}} \cdot 1.5$	$\frac{F^*}{1.5 \cdot \sqrt{3}} \cdot 1.5$

2.6 機能維持評価

2.6.1 電氣的機能維持評価方法

スクラム排水容器水位の電氣的機能維持評価について以下に示す。

なお、機能維持評価用加速度はVI-2-1-7「設計用床応答スペクトルの作成方針」に基づき、基準地震動 S_s により定まる加速度又はこれを上回る加速度を設定する。

計器スタンションに設置される検出器の水平方向の機能確認済加速度は、VI-2-1-9「機能維持の基本方針」に基づき、同形式の検出器単体のサインビート波加振試験において電氣的機能の健全性を確認した評価部位の最大加速度を適用する。計器スタンションに設置される検出器の鉛直方向の機能確認済加速度は、VI-2-1-9「機能維持の基本方針」に基づき、当該検出器と類似の検出器単体の正弦波加振試験において電氣的機能の健全性を確認した評価部位の最大加速度を適用する。

機能確認済加速度を表 2-8 に示す。

表 2-8 機能確認済加速度 (×9.8m/s²)

機器名称	方向	機能確認済加速度
スクラム排水容器水位 (LX293-2B)	水平	
	鉛直	

2.7 評価結果

2.7.1 設計基準対象施設としての評価結果

スクラム排水容器水位の設計基準対象施設としての耐震評価結果を以下に示す。発生値は許容限界を満足しており，設計用地震力に対して十分な構造強度を有し，電氣的機能を維持できることを確認した。

(1) 構造強度評価結果

構造強度評価の結果を次頁以降の表に示す。

(2) 機能維持評価結果

電氣的機能維持評価の結果を次頁以降の表に示す。

【スクラム排水容器水位 (LX293-2B) の耐震性についての計算結果】

1. 設計基準対象施設

1.1 設計条件

機器名称	耐震重要度分類	据付場所及び床面高さ (m)	固有周期 (s)		弾性設計用地震動 S _d 又は静的震度		基準地震動 S _s		周囲環境温度 (°C)
			水平方向	鉛直方向	水平方向 設計震度	鉛直方向 設計震度	水平方向 設計震度	鉛直方向 設計震度	
スクラム排水容器水位 (LX293-2B)	S	原子炉建物 EL 23.8*1	0.05 以下	0.05 以下	C _H =1.19*2	C _V =1.10*2	C _H =1.73*3	C _V =2.07*3	50

注記*1：基準床レベルを示す。

*2：設計用震度Ⅱ（弾性設計用地震動 S_d）又は静的震度

*3：設計用震度Ⅱ（基準地震動 S_s）

1.2 機器要目

部材	m (kg)	h ₁ (mm)	d (mm)	s (mm)	a (mm)	ℓ' (mm)	A _b (mm ²)	A _w (mm ²)	n _b	S _y (MPa)	S _u (MPa)
基礎ボルト		898	12 (M12)	—	—	—	113.1	—	2	211 (40mm < 径 ≤ 100mm)	394 (40mm < 径 ≤ 100mm)
溶接部		898	—	6.3	4.4	210	—	926.1	—	241 (径 ≤ 16mm)	394 (径 ≤ 16mm)

部材	ℓ ₁ * (mm)	ℓ ₂ * (mm)	n _f *	F (MPa)	F* (MPa)	転倒方向	
						弾性設計用地震動 S _d 又は静的震度	基準地震動 S _s
基礎ボルト	75	150	2	211	253	前後方向	前後方向
	31	169	1				
溶接部	75	150	1	241	276	左右方向	左右方向

注記*：基礎ボルトの機器要目における上段は左右方向転倒に対する評価時の要目を示し、下段は前後方向転倒に対する評価時の要目を示す。

溶接部の機器要目は左右方向転倒に対する評価時の要目を示す。

1.3 計算数値

1.3.1 基礎ボルトに作用する力

(単位：N)

部材	F _b		Q _b	
	弾性設計用地震動 S _d 又は静的震度	基準地震動 S _s	弾性設計用地震動 S _d 又は静的震度	基準地震動 S _s
基礎ボルト				

1.3.2 溶接部に作用する力

(単位：N)

部材	F _w		Q _w	
	弾性設計用地震動 S _d 又は静的震度	基準地震動 S _s	弾性設計用地震動 S _d 又は静的震度	基準地震動 S _s
溶接部				

36

1.4 結論

1.4.1 基礎ボルト及び溶接部の応力

(単位：MPa)

部材	材料	応力	弾性設計用地震動 S _d 又は静的震度		基準地震動 S _s	
			算出応力	許容応力	算出応力	許容応力
基礎ボルト	SS41	引張	$\sigma_b=26$	$f_{ts}=126^*$	$\sigma_b=41$	$f_{ts}=152^*$
		せん断	$\tau_b=3$	$f_{sb}=97$	$\tau_b=4$	$f_{sb}=117$
溶接部	SS41	せん断	$\sigma=4$	$f_{sm}=139$	$\sigma=6$	$f_{sm}=159$

すべて許容応力以下である。

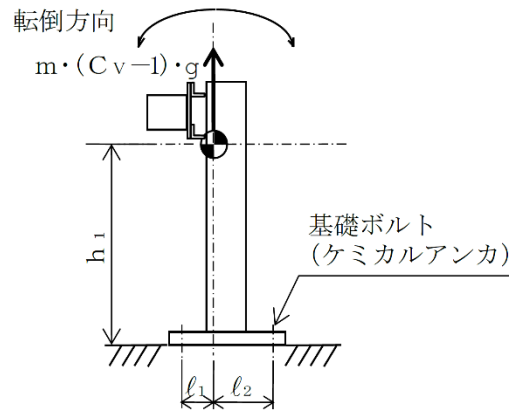
注記*： $f_{ts} = \text{Min}[1.4 \cdot f_{to} - 1.6 \cdot \tau_b, f_{to}]$

1.4.2 電氣的機能維持の評価結果

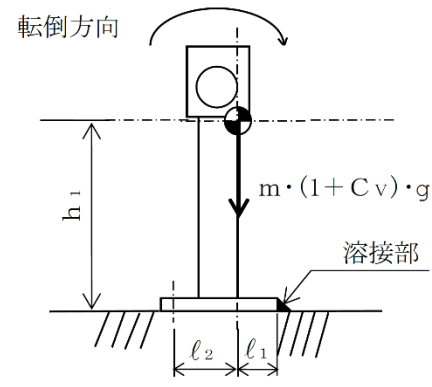
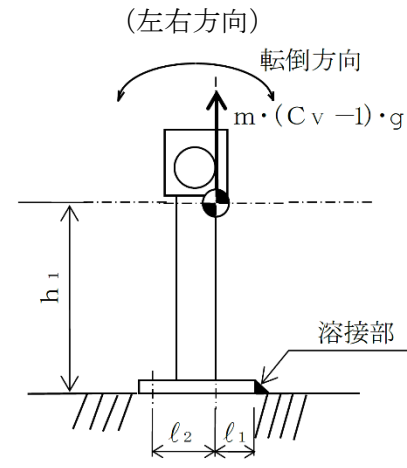
($\times 9.8 \text{ m/s}^2$)

		機能維持評価用加速度*	機能確認済加速度
スクラム排水容器水位 (LX293-2B)	水平方向	1.44	
	鉛直方向	1.73	

注記* : 設計用震度II (基準地震動 S_s) により定まる加速度
機能維持評価用加速度はすべて機能確認済加速度以下である。



(前後方向)



(左右方向)

3. スクラム排水容器水位の耐震性についての計算書 (LX293-2C, D)

3.1 概要

本計算書は、VI-2-1-9「機能維持の基本方針」にて設定している構造強度及び機能維持の設計方針に基づき、スクラム排水容器水位が設計用地震力に対して十分な構造強度を有し、電気的機能を維持できることを説明するものである。

スクラム排水容器水位は、設計基準対象施設においてはSクラス施設に分類される。以下、設計基準対象施設としての構造強度評価及び電気的機能維持評価を示す。

3.2 一般事項

3.2.1 構造計画

スクラム排水容器水位の構造計画を表 3-1 に示す。

表 3-1 構造計画

計画の概要		概略構造図												
基礎・支持構造	主体構造													
<p>検出器は、計器取付ボルトにより計器取付板に固定され、計器取付板は、取付板取付ボルトにより計器スターションに固定される。</p> <p>計器スターションは、溶接にて床に埋め込まれた埋込金物に設置する。</p>	<p>スクラム排水容器 水位検出器</p>	<table border="1" style="margin-top: 20px;"> <thead> <tr> <th></th> <th>スクラム排水容器水位 (LX293-2C)</th> <th>スクラム排水容器水位 (LX293-2D)</th> </tr> </thead> <tbody> <tr> <td>たて</td> <td></td> <td></td> </tr> <tr> <td>横</td> <td></td> <td></td> </tr> <tr> <td>高さ</td> <td></td> <td></td> </tr> </tbody> </table> <p style="text-align: right;">(単位：mm)</p>		スクラム排水容器水位 (LX293-2C)	スクラム排水容器水位 (LX293-2D)	たて			横			高さ		
	スクラム排水容器水位 (LX293-2C)	スクラム排水容器水位 (LX293-2D)												
たて														
横														
高さ														

3.2.2 評価方針

スクラム排水容器水位の応力評価は、VI-2-1-9「機能維持の基本方針」にて設定した荷重及び荷重の組合せ並びに許容限界に基づき、「3.2.1 構造計画」にて示すスクラム排水容器水位の部位を踏まえ「3.3 評価部位」にて設定する箇所において、「3.4 固有周期」で測定した固有周期に基づく設計用地震力による応力等が許容限界内に収まることを、「3.5 構造強度評価」にて示す方法にて確認することで実施する。また、スクラム排水容器水位の機能維持評価は、VI-2-1-9「機能維持の基本方針」にて設定した電氣的機能維持の方針に基づき、機能維持評価用加速度が機能確認済加速度以下であることを、「3.6 機能維持評価」にて示す方法にて確認することで実施する。確認結果を「3.7 評価結果」に示す。

スクラム排水容器水位の耐震評価フローを図3-1に示す。

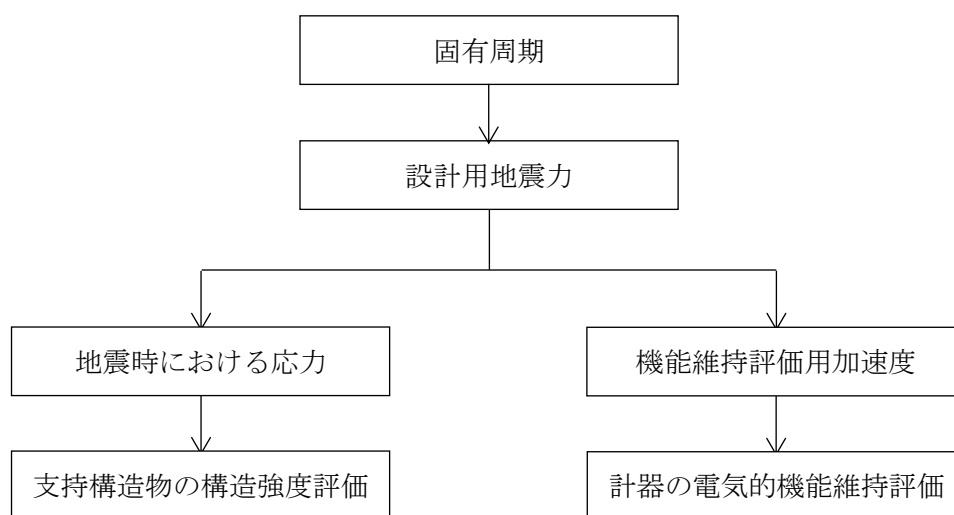


図3-1 スクラム排水容器水位の耐震評価フロー

3.2.3 適用規格・基準等

本評価において適用する規格・基準等を以下に示す。

- ・原子力発電所耐震設計技術指針 重要度分類・許容応力編 J E A G 4 6 0 1 ・補-1984 ((社) 日本電気協会)
- ・原子力発電所耐震設計技術指針 J E A G 4 6 0 1 -1987 ((社) 日本電気協会)
- ・原子力発電所耐震設計技術指針 J E A G 4 6 0 1 -1991 追補版 ((社) 日本電気協会)
- ・発電用原子力設備規格 設計・建設規格 ((社) 日本機械学会, 2005/2007) (以下「設計・建設規格」という。)

3.2.4 記号の説明

記号	記号の説明	単位
a	溶接部の有効のど厚	mm
A_w	溶接部の有効断面積	mm ²
A_{wx}	溶接部の F_x に対する有効断面積	mm ²
A_{wz}	溶接部の F_z に対する有効断面積	mm ²
b_1, b_2	溶接の有効長さ (Z方向)	mm
C_H	水平方向設計震度	—
C_V	鉛直方向設計震度	—
F	設計・建設規格 SSB-3121.1(1)に定める値	MPa
F^*	設計・建設規格 SSB-3121.3, SSB-3133.3に定める値	MPa
F_x	溶接部に作用する力 (X方向)	N
F_y	溶接部に作用する力 (Y方向) (引張力, 圧縮力)	N
F_{y1}	溶接部に作用する力 (Y方向) (引張力) (鉛直方向)	N
F_{y2}	溶接部に作用する力 (Y方向) (圧縮力) (鉛直方向)	N
F_z	溶接部に作用する力 (Z方向)	N
f_{sm}	せん断力のみを受ける溶接部の許容せん断応力	MPa
g	重力加速度 (=9.80665)	m/s ²
h_1, h_2	溶接の有効長さ (X方向)	mm
l	据付面から重心までの距離	mm
m	計器スタンプの質量	kg
s	溶接脚長	mm
S_u	設計・建設規格 付録材料図表 Part5 表9に定める値	MPa
S_y	設計・建設規格 付録材料図表 Part5 表8に定める値	MPa
$S_y(RT)$	設計・建設規格 付録材料図表 Part5 表8に定める材料の40°Cにおける値	MPa
Z_p	溶接全断面におけるねじり断面係数	mm ³
Z_x	溶接全断面におけるX軸方向の断面係数	mm ³
Z_z	溶接全断面におけるZ軸方向の断面係数	mm ³
π	円周率	—
σ_b	溶接部に生じる曲げモーメントにより発生するせん断応力	MPa
σ_t	溶接部に生じる引張力 (圧縮力) により発生するせん断応力	MPa
σ_w	溶接部に生じるせん断応力	MPa
τ	溶接部に生じるせん断力により発生するせん断応力	MPa

3.2.5 計算精度と数値の丸め方

精度は、有効数字 6 桁以上を確保する。

表示する数値の丸め方は、表 3-2 に示すとおりである。

表 3-2 表示する数値の丸め方

数値の種類	単位	処理桁	処理方法	表示桁
固有周期	s	小数点以下第 4 位	四捨五入	小数点以下第 3 位
震度	—	小数点以下第 3 位	切上げ	小数点以下第 2 位
温度	℃	—	—	整数位
質量	kg	—	—	整数位
長さ	mm	—	—	整数位*1
面積	mm ²	有効数字 5 桁目	四捨五入	有効数字 4 桁*2
モーメント	N・mm	有効数字 5 桁目	四捨五入	有効数字 4 桁*2
力	N	有効数字 5 桁目	四捨五入	有効数字 4 桁*2
算出応力	MPa	小数点以下第 1 位	切上げ	整数位
許容応力*3	MPa	小数点以下第 1 位	切捨て	整数位

注記*1：設計上定める値が小数点以下第 1 位の場合は、小数点以下第 1 位表示とする。

*2：絶対値が 1000 以上のときは、べき数表示とする。

*3：設計・建設規格 付録材料図表に記載された温度の中間における引張強さ及び降伏点は比例法により補間した値の小数点以下第 1 位を切り捨て、整数位までの値とする。

3.3 評価部位

スクラム排水容器水位の耐震評価は、「3.5.1 構造強度評価方法」に示す条件に基づき、耐震評価上厳しくなる溶接部について実施する。

スクラム排水容器水位の耐震評価部位については、表 3-1 の概略構造図に示す。

3.4 固有周期

3.4.1 固有周期の確認

スクラム排水容器水位の固有周期は、構造が同等な計器スタンションに対する振動試験（自由振動試験）の結果算定された固有周期を使用する。

固有周期の確認結果を表 3-3 に示す。

表 3-3 固有周期 (単位：s)

水平	0.05 以下
鉛直	0.05 以下

3.5 構造強度評価

3.5.1 構造強度評価方法

- (1) 計器スタンションの質量は重心に集中しているものとする。
- (2) 地震力は計器スタンションに対して水平方向及び鉛直方向から個別に作用させる。
また、水平方向及び鉛直方向の動的地震力による荷重の組合せには、絶対値和を適用する。
- (3) 計器スタンションは溶接により埋込金物に固定されており、固定端とする。
- (4) 転倒方向は、正面より見て左右方向及び前後方向について検討し、計算書には結果の厳しい方（許容値／発生値の小さい方をいう。）を記載する。
- (5) 計器スタンションの重心位置については、転倒方向を考慮して、計算条件が厳しくなる位置に重心位置を設定して耐震性の計算を行う。
- (6) 耐震計算に用いる寸法は、公称値を使用する。

3.5.2 荷重の組合せ及び許容応力

3.5.2.1 荷重の組合せ及び許容応力状態

スクラム排水容器水位の荷重の組合せ及び許容応力状態のうち設計基準対象施設の評価に用いるものを表 3-4 に示す。

3.5.2.2 許容応力

スクラム排水容器水位の許容応力は、VI-2-1-9「機能維持の基本方針」に基づき表 3-5 のとおりとする。

3.5.2.3 使用材料の許容応力評価条件

スクラム排水容器水位の使用材料の許容応力評価条件のうち設計基準対象施設の評価に用いるものを表 3-6 に示す。

表 3-4 荷重の組合せ及び許容応力状態（設計基準対象施設）

施設区分		機器名称	耐震重要度分類	機器等の区分	荷重の組合せ	許容応力状態
計測制御 系統施設	原子炉非常 停止信号	スクラム排水容器水位高	S	—*	$D + P_D + M_D + S_d^*$	Ⅲ _A S
					$D + P_D + M_D + S_s$	Ⅳ _A S

注記*：その他の支持構造物の荷重の組合せ及び許容応力を適用する。

表 3-5 許容応力（その他の支持構造物）

許容応力状態	許容限界*1, *2, *3 (溶接部)
	一次応力
	せん断
Ⅲ _A S	$1.5 \cdot f_s$
Ⅳ _A S	$1.5 \cdot f_s^*$

注記*1：応力の組合せが考えられる場合には，組合せ応力に対しても評価を行う。

*2：当該の応力が生じない場合，規格基準で省略可能とされている場合及び他の応力で代表可能である場合は評価を省略する。

*3：すみ肉溶接部の許容応力は母材の許容せん断応力とする。

表 3-6 使用材料の許容応力評価条件 (設計基準対象施設)

評価部材	材料	温度条件 (°C)		S _y (MPa)	S _u (MPa)	S _y (R T) (MPa)
		周囲環境温度	50			
溶接部	SS41* (径 ≤ 16mm)	周囲環境温度	50	241	394	—

注記* : SS400 相当

3.5.3 設計用地震力

評価に用いる設計用地震力を表 3-7 に示す。

「弾性設計用地震動 S_d 又は静的震度」及び「基準地震動 S_s」による地震力は、
VI-2-1-7「設計用床応答スペクトルの作成方針」に基づき設定する。

表 3-7 設計用地震力（設計基準対象施設）

据付場所 及び 床面高さ (m)	固有周期 (s)		弾性設計用地震動 S _d 又は静的震度		基準地震動 S _s	
	水平方向	鉛直方向	水平方向 設計震度	鉛直方向 設計震度	水平方向 設計震度	鉛直方向 設計震度
原子炉建物 EL 23.8 ^{*1}	0.05 以下	0.05 以下	C _H =1.19 ^{*2}	C _V =1.10 ^{*2}	C _H =1.73 ^{*3}	C _V =2.07 ^{*3}

注記*1：基準床レベルを示す。

*2：設計用震度Ⅱ（弾性設計用地震動 S_d）又は静的震度

*3：設計用震度Ⅱ（基準地震動 S_s）

3.5.4 計算方法

3.5.4.1 応力の計算方法

3.5.4.1.1 溶接部の計算方法

溶接部の応力は、地震による震度により作用するモーメントによって生じる引張力（圧縮力）により発生するせん断応力と曲げモーメントにより発生するせん断応力とせん断力により発生するせん断応力について計算する。

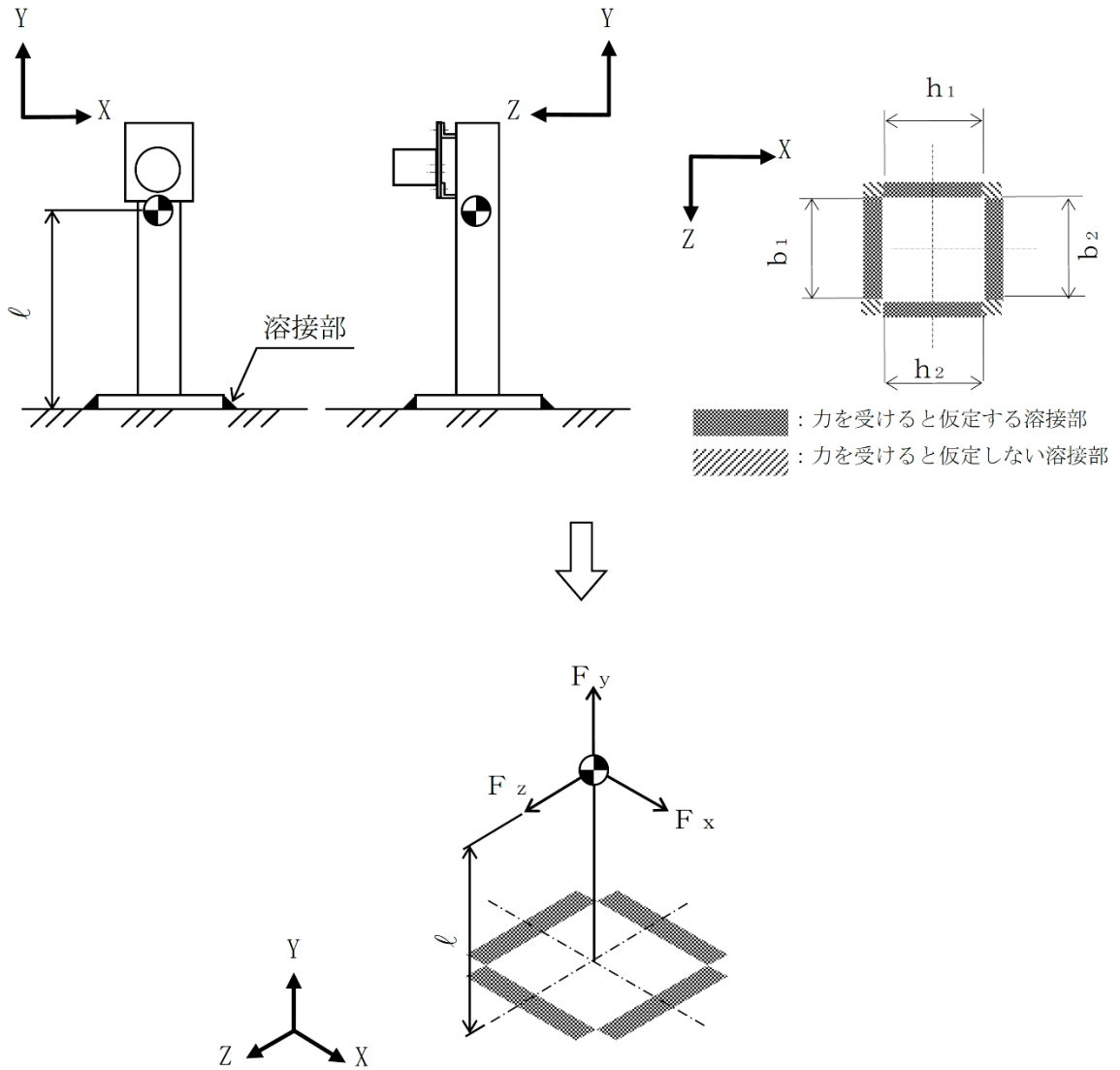


図 3-2 計算モデル（溶接部）

(1) 引張力（圧縮力）により発生するせん断応力

溶接部に対する引張力（圧縮力）は，全溶接断面積で受けるものとして計算する。

鉛直方向反力（引張力）

$$F_{y1} = m \cdot (C_v - 1) \cdot g \quad \dots\dots\dots (3.5.4.1.1.1)$$

鉛直方向反力（圧縮力）

$$F_{y2} = m \cdot (1 + C_v) \cdot g \quad \dots\dots\dots (3.5.4.1.1.2)$$

引張力（圧縮力）

$$F_y = \text{Max} (F_{y1}, F_{y2}) \quad \dots\dots\dots (3.5.4.1.1.3)$$

引張力（圧縮力）により発生するせん断応力

$$\sigma_t = \frac{F_y}{A_w} \quad \dots\dots\dots (3.5.4.1.1.4)$$

ここで，引張力（圧縮力）を受ける溶接部の有効断面積 A_w は，次式により求める。

$$A_w = a \cdot (h_1 + h_2 + b_1 + b_2) \quad \dots\dots\dots (3.5.4.1.1.5)$$

ただし， h_1 ， h_2 ， b_1 ， b_2 は各溶接部における溶接長さを示し，溶接部の有効のど厚 a は次式により求める。

$$a = 0.7 \cdot s \quad \dots\dots\dots (3.5.4.1.1.6)$$

(2) せん断力により発生するせん断応力

溶接部に対するせん断応力は、各方向の有効せん断面積で受けるものとして計算する。

せん断力

$$F_x = m \cdot C_H \cdot g \cdots \cdots \cdots (3.5.4.1.1.7)$$

$$F_z = m \cdot C_H \cdot g \cdots \cdots \cdots (3.5.4.1.1.8)$$

せん断力により発生するせん断応力

$$\tau = \text{Max} \left(\frac{F_x}{A_{wx}}, \frac{F_z}{A_{wz}} \right) \cdots \cdots \cdots (3.5.4.1.1.9)$$

ここで、 A_{wx} 、 A_{wz} はせん断力を受ける各方向の有効断面積、 Z_p は溶接断面におけるねじり断面係数を示す。

A_{wx} 、 A_{wz} は、次式により求める。

$$A_{wx} = a \cdot (h_1 + h_2) \cdots \cdots \cdots (3.5.4.1.1.10)$$

$$A_{wz} = a \cdot (b_1 + b_2) \cdots \cdots \cdots (3.5.4.1.1.11)$$

(3) 曲げモーメントにより発生するせん断応力

溶接部に対する曲げモーメントは、図3-2でX軸方向、Z軸方向に対する曲げモーメントを最も外側の溶接部で受けるものとして計算する。

水平方向反力

$$F_x = F_z = m \cdot C_H \cdot g \cdots \cdots \cdots (3.5.4.1.1.12)$$

曲げモーメントにより発生するせん断応力

$$\sigma_b = \text{Max} \left(\frac{F_x \cdot \ell}{Z_x}, \frac{F_z \cdot \ell}{Z_z} \right) \cdots \cdots \cdots (3.5.4.1.1.13)$$

Z_x 、 Z_z は溶接断面のX軸及びZ軸に関する断面係数を示す。

(4) せん断応力

溶接に対するせん断応力は、各せん断応力を足し合わせたものとして計算する。

せん断応力

$$\sigma_w = \sqrt{(\sigma_t + \sigma_b)^2 + \tau^2} \cdots \cdots \cdots (3.5.4.1.1.14)$$

3.5.5 計算条件

3.5.5.1 溶接部の応力計算条件

溶接部の応力計算に用いる計算条件は、本計算書の【スクラム排水容器水位 (LX293-2C) の耐震性についての計算結果】、【スクラム排水容器水位 (LX293-2D) の耐震性についての計算結果】の設計条件及び機器要目に示す。

3.5.6 応力の評価

3.5.6.1 溶接部の応力評価

3.5.4.1.1項で求めた溶接部に発生するせん断応力は、許容せん断応力 f_{sm} 以下であること。

ただし、 f_{sm} は下表による。

	弾性設計用地震動 S_d 又は静的震度による 荷重との組合せの場合	基準地震動 S_s による 荷重との組合せの場合
許容せん断応力 f_{sm}	$\frac{F}{1.5 \cdot \sqrt{3}} \cdot 1.5$	$\frac{F^*}{1.5 \cdot \sqrt{3}} \cdot 1.5$

3.6 機能維持評価

3.6.1 電氣的機能維持評価方法

スクラム排水容器水位の電氣的機能維持評価について以下に示す。

なお、機能維持評価用加速度はVI-2-1-7「設計用床応答スペクトルの作成方針」に基づき、基準地震動 S_s により定まる加速度又はこれを上回る加速度を設定する。

計器スタンションに設置される検出器の水平方向の機能確認済加速度は、VI-2-1-9「機能維持の基本方針」に基づき、同形式の検出器単体のサインビート波加振試験において電氣的機能の健全性を確認した評価部位の最大加速度を適用する。計器スタンションに設置される検出器の鉛直方向の機能確認済加速度は、VI-2-1-9「機能維持の基本方針」に基づき、当該検出器と類似の検出器単体の正弦波加振試験において電氣的機能の健全性を確認した評価部位の最大加速度を適用する。

機能確認済加速度を表 3-8 に示す。

表 3-8 機能確認済加速度 (×9.8m/s²)

機器名称	方向	機能確認済加速度
スクラム排水容器水位 (LX293-2C)	水平	
	鉛直	
スクラム排水容器水位 (LX293-2D)	水平	
	鉛直	

3.7 評価結果

3.7.1 設計基準対象施設としての評価結果

スクラム排水容器水位の設計基準対象施設としての耐震評価結果を以下に示す。発生値は許容限界を満足しており，設計用地震力に対して十分な構造強度を有し，電氣的機能を維持できることを確認した。

(1) 構造強度評価結果

構造強度評価の結果を次頁以降の表に示す。

(2) 機能維持評価結果

電氣的機能維持評価の結果を次頁以降の表に示す。

【スクラム排出水容器水位 (LX293-2C) の耐震性についての計算結果】

1. 設計基準対象施設

1.1 設計条件

機器名称	耐震重要度分類	据付場所及び床面高さ (m)	固有周期(s)		弾性設計用地震動 S _d 又は静的震度		基準地震動 S _s		周囲環境温度 (°C)
			水平方向	鉛直方向	水平方向 設計震度	鉛直方向 設計震度	水平方向 設計震度	鉛直方向 設計震度	
スクラム排出水容器水位 (LX293-2C)	S	原子炉建物 EL 23.8*1	0.05 以下	0.05 以下	C _H =1.19*2	C _V =1.10*2	C _H =1.73*3	C _V =2.07*3	50

注記*1：基準床レベルを示す。

*2：設計用震度Ⅱ（弾性設計用地震動 S_d）又は静的震度

*3：設計用震度Ⅱ（基準地震動 S_s）

1.2 機器要目

部材	m (kg)	h ₁ (mm)	h ₂ (mm)	b ₁ (mm)	b ₂ (mm)	s (mm)	a (mm)	ℓ (mm)	A _w (mm ²)	S _y (MPa)	S _u (MPa)
溶接部		250	250	250	250	6.3	4.4	898	4.410×10 ³	241 (径≦16mm)	394 (径≦16mm)

部材	Z _x (mm ³)	Z _z (mm ³)	A _{wx} (mm ²)	A _{wz} (mm ²)	F (MPa)	F* (MPa)	転倒方向	
							弾性設計用地震動 S _d 又は静的震度	基準地震動 S _s
溶接部					241	276	左右方向, 前後方向	左右方向, 前後方向

1.3 計算数値

1.3.1 溶接部に作用する力

(単位：N)

部材	F _y		F _x		F _z	
	弾性設計用地震動 S _d 又は静的震度	基準地震動 S _s	弾性設計用地震動 S _d 又は静的震度	基準地震動 S _s	弾性設計用地震動 S _d 又は静的震度	基準地震動 S _s
溶接部						

1.4 結論

1.4.1 溶接部の応力

(単位：MPa)

部材	材料	応力	弾性設計用地震動 S _d 又は静的震度		基準地震動 S _s	
			算出応力	許容応力	算出応力	許容応力
溶接部	SS41	せん断	$\sigma_w=2$	$f_{sm}=139$	$\sigma_w=3$	$f_{sm}=159$

すべて許容応力以下である。

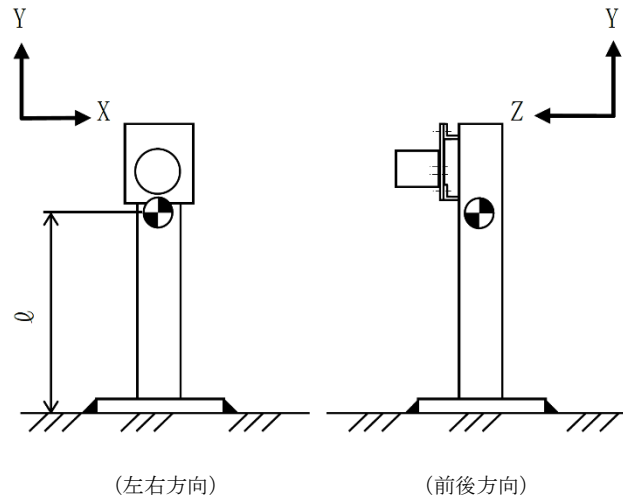
1.4.2 電気的機能維持の評価結果

($\times 9.8m/s^2$)

		機能維持評価用加速度*	機能確認済加速度
スクラム排水容器水位 (LX293-2C)	水平方向	1.44	
	鉛直方向	1.73	

注記*：設計用震度 II（基準地震動 S_s）により定まる加速度
機能維持評価用加速度はすべて機能確認済加速度以下である。

57



【スクラム排水水容器水位 (LX293-2D) の耐震性についての計算結果】

1. 設計基準対象施設

1.1 設計条件

機器名称	耐震重要度分類	据付場所及び床面高さ (m)	固有周期(s)		弾性設計用地震動 S _d 又は静的震度		基準地震動 S _s		周囲環境温度 (℃)
			水平方向	鉛直方向	水平方向 設計震度	鉛直方向 設計震度	水平方向 設計震度	鉛直方向 設計震度	
スクラム排水水容器水位 (LX293-2D)	S	原子炉建物 EL 23.8 ^{*1}	0.05 以下	0.05 以下	C _H =1.19 ^{*2}	C _V =1.10 ^{*2}	C _H =1.73 ^{*3}	C _V =2.07 ^{*3}	50

注記*1：基準床レベルを示す。

*2：設計用震度Ⅱ（弾性設計用地震動 S_d）又は静的震度

*3：設計用震度Ⅱ（基準地震動 S_s）

1.2 機器要目

部材	m (kg)	h ₁ (mm)	h ₂ (mm)	b ₁ (mm)	b ₂ (mm)	s (mm)	a (mm)	ℓ (mm)	A _w (mm ²)	S _y (MPa)	S _u (MPa)
溶接部		250	250	250	250	6.3	4.4	898	4.410×10 ³	241 (径≦16mm)	394 (径≦16mm)

部材	Z _x (mm ³)	Z _z (mm ³)	A _{wx} (mm ²)	A _{wz} (mm ²)	F (MPa)	F* (MPa)	転倒方向	
							弾性設計用地震動 S _d 又は静的震度	基準地震動 S _s
溶接部					241	276	左右方向, 前後方向	左右方向, 前後方向

1.3 計算数値

1.3.1 溶接部に作用する力

(単位：N)

部材	F _y		F _x		F _z	
	弾性設計用地震動 S _d 又は静的震度	基準地震動 S _s	弾性設計用地震動 S _d 又は静的震度	基準地震動 S _s	弾性設計用地震動 S _d 又は静的震度	基準地震動 S _s
溶接部						

1.4 結論

1.4.1 溶接部の応力

(単位：MPa)

部材	材料	応力	弾性設計用地震動 S _d 又は静的震度		基準地震動 S _s	
			算出応力	許容応力	算出応力	許容応力
溶接部	SS41	せん断	$\sigma_w=2$	$f_{sm}=139$	$\sigma_w=3$	$f_{sm}=159$

すべて許容応力以下である。

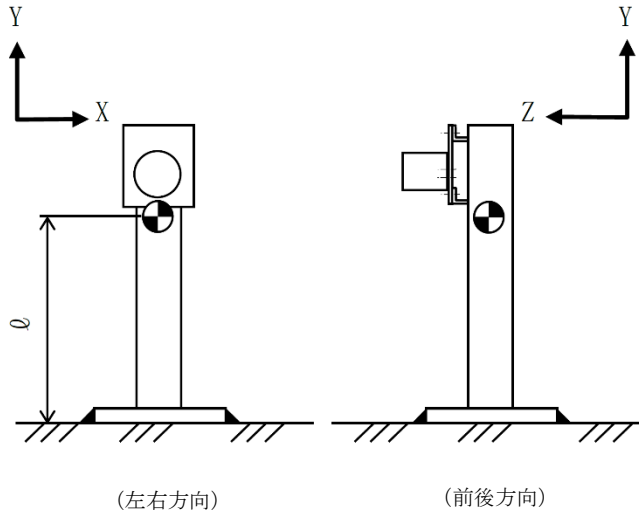
1.4.2 電氣的機能維持の評価結果

($\times 9.8m/s^2$)

		機能維持評価用加速度*	機能確認済加速度
スクラム排水容器水位 (LX293-2D)	水平方向	1.44	
	鉛直方向	1.73	

注記*：設計用震度 II（基準地震動 S_s）により定まる加速度
機能維持評価用加速度はすべて機能確認済加速度以下である。

59



4. スクラム排水容器水位の耐震性についての計算書 (LS293-3A, B)

4.1 概要

本計算書は、VI-2-1-9「機能維持の基本方針」にて設定している構造強度及び機能維持の設計方針に基づき、スクラム排水容器水位が設計用地震力に対して十分な構造強度を有し、電気的機能を維持できることを説明するものである。

スクラム排水容器水位は、設計基準対象施設においてはSクラス施設に分類される。以下、設計基準対象施設としての構造強度評価及び電気的機能維持評価を示す。

4.2 一般事項

4.2.1 構造計画

スクラム排水容器水位の構造計画を表4-1に示す。

表 4-1 構造計画

計画の概要		概略構造図	
基礎・支持構造	主体構造		
<p>検出器は、サポート鋼材に計器取付ボルトにより固定する。</p> <p>サポート鋼材は、基礎ボルトにより天井及び壁面に設置する。また、サポート鋼材は、天井に設置された埋込金物への溶接により設置する。</p>	<p>スクラム排水容器 水位検出器</p>	<p>横</p> <p>高さ</p> <p>(天井)</p> <p>埋込金物</p> <p>溶接</p> <p>(天井)</p> <p>サポート鋼材 (溝形鋼)</p> <p>検出器</p> <p>サポート鋼材 (角形鋼)</p> <p>基礎ボルト (ケミカルアンカ)</p> <p>(天井)</p> <p>(壁)</p> <p>計器取付ボルト</p> <p>(正面図)</p> <p>(側面図)</p>	

表 4-1 構造計画

計画の概要		概略構造図												
基礎・支持構造	主体構造													
		<p>(平面図)</p> <table border="1"> <thead> <tr> <th>対象計器</th> <th>たて</th> <th>横</th> <th>高さ</th> </tr> </thead> <tbody> <tr> <td>LS293-3A</td> <td></td> <td></td> <td></td> </tr> <tr> <td>LS293-3B</td> <td></td> <td></td> <td></td> </tr> </tbody> </table> <p>(単位：mm)</p>	対象計器	たて	横	高さ	LS293-3A				LS293-3B			
対象計器	たて	横	高さ											
LS293-3A														
LS293-3B														

4.2.2 評価方針

スクラム排水容器水位の応力評価は、VI-2-1-9「機能維持の基本方針」にて設定した荷重及び荷重の組合せ並びに許容限界に基づき、「4.2.1 構造計画」にて示すスクラム排水容器水位の部位を踏まえ「4.3 評価部位」にて設定する箇所において、「4.4 固有周期」で算出した固有周期に基づく設計用地震力による応力等が許容限界内に収まることを、「4.5 構造強度評価」にて示す方法にて確認することで実施する。また、スクラム排水容器水位の機能維持評価は、VI-2-1-9「機能維持の基本方針」にて設定した電氣的機能維持の方針に基づき、機能維持評価用加速度が機能確認済加速度以下であることを、「4.6 機能維持評価」にて示す方法にて確認することで実施する。確認結果を「4.7 評価結果」に示す。

スクラム排水容器水位の耐震評価フローを図4-1に示す。

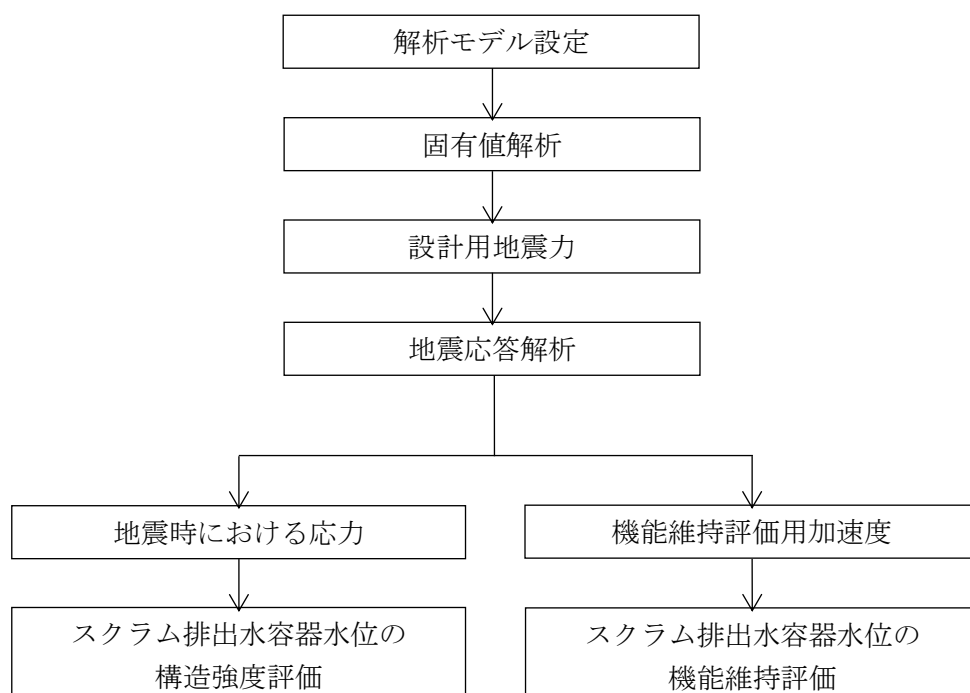


図4-1 スクラム排水容器水位の耐震評価フロー

4.2.3 適用規格・基準等

本評価において適用する規格・基準等を以下に示す。

- ・原子力発電所耐震設計技術指針 重要度分類・許容応力編 J E A G 4 6 0 1 ・補-1984 ((社) 日本電気協会)
- ・原子力発電所耐震設計技術指針 J E A G 4 6 0 1 -1987 ((社) 日本電気協会)
- ・原子力発電所耐震設計技術指針 J E A G 4 6 0 1 -1991 追補版 ((社) 日本電気協会)
- ・発電用原子力設備規格 設計・建設規格 ((社) 日本機械学会, 2005/2007) (以下「設計・建設規格」という。)

4.2.4 記号の説明

記号	記号の説明	単位
a	溶接部の有効のど厚	mm
A	サポート鋼材の断面積	mm ²
A _b	基礎ボルトの軸断面積	mm ²
A _w	溶接部の有効断面積	mm ²
A _{wx}	溶接部の F _x に対する有効断面積	mm ²
A _{wz}	溶接部の F _z に対する有効断面積	mm ²
b ₁ , b ₂	溶接の有効長さ (x 方向)	mm
C _H	水平方向設計震度	—
C _V	鉛直方向設計震度	—
d	基礎ボルトの呼び径	mm
F	設計・建設規格 SSB-3121.1(1)に定める値	MPa
F*	設計・建設規格 SSB-3121.3又はSSB-3133に定める値	MPa
F _b	基礎ボルトに作用する引張力	N
F _x	サポート基礎部に作用する力 (x 方向)	N
F _y	サポート基礎部に作用する力 (y 方向)	N
F _z	サポート基礎部に作用する力 (z 方向)	N
f _{sm}	溶接部の許容せん断応力	MPa
f _{sb}	せん断力のみを受ける基礎ボルトの許容せん断応力	MPa
f _{to}	引張力のみを受ける基礎ボルトの許容引張応力	MPa
f _{ts}	引張力とせん断力を同時に受ける基礎ボルトの許容引張応力 (許容組合せ応力)	MPa
g	重力加速度 (=9.80665)	m/s ²
h ₁ , h ₂ , h ₃ , h ₄	溶接の有効長さ (z 方向)	mm
M _x	サポート基礎部に作用するモーメント (x 軸周り)	N・mm
M _y	サポート基礎部に作用するモーメント (y 軸周り)	N・mm
M _z	サポート基礎部に作用するモーメント (z 軸周り)	N・mm
Q _b	基礎ボルトに作用するせん断力	N
s	溶接脚長	mm
S _u	設計・建設規格 付録材料図表 Part5 表9に定める値	MPa
S _y	設計・建設規格 付録材料図表 Part5 表8に定める値	MPa
S _y (R T)	設計・建設規格 付録材料図表 Part5 表8に定める材料の 40℃における値	MPa
W	計器の荷重	N
Z ₁	サポート鋼材の弱軸回りの断面係数	mm ³
Z ₂	サポート鋼材の強軸回りの断面係数	mm ³

記号	記号の説明	単位
Z_p	溶接全断面におけるねじり断面係数	mm^3
Z_p'	サポート鋼材のねじり断面係数	mm^3
Z_x	溶接全断面における x 軸方向の断面係数	mm^3
Z_z	溶接全断面における z 軸方向の断面係数	mm^3
π	円周率	—
σ_b	基礎ボルトに生じる引張応力	MPa
τ_b	基礎ボルトに生じるせん断応力	MPa
σ_{wt}	溶接部に生じる引張力（圧縮力）により発生するせん断応力	MPa
σ_{wb}	溶接部に生じる曲げモーメントにより発生するせん断応力	MPa
σ_w	溶接部に生じるせん断応力	MPa
τ_w	溶接部に生じるせん断力により発生するせん断応力	MPa

4.2.5 計算精度と数値の丸め方

精度は、有効数字 6 桁以上を確保する。

表示する数値の丸め方は、表 4-2 に示すとおりである。

表 4-2 表示する数値の丸め方

数値の種類	単位	処理桁	処理方法	表示桁
固有周期	s	小数点以下第 4 位	四捨五入	小数点以下第 3 位
震度	—	小数点以下第 3 位	切上げ	小数点以下第 2 位
温度	°C	—	—	整数位
質量	kg	—	—	整数位
長さ	mm	—	—	整数位 ^{*1}
面積	mm ²	有効数字 5 桁目	四捨五入	有効数字 4 桁 ^{*2}
モーメント	N・mm	有効数字 5 桁目 ^{*3}	四捨五入	有効数字 4 桁 ^{*2, *3}
力	N	有効数字 5 桁目 ^{*3}	四捨五入	有効数字 4 桁 ^{*2, *3}
算出応力	MPa	小数点以下第 1 位	切上げ	整数位
許容応力 ^{*4}	MPa	小数点以下第 1 位	切捨て	整数位

注記*1：設計上定める値が小数点以下第 1 位の場合は、小数点以下第 1 位表示とする。

*2：絶対値が 1000 以上のときは、べき数表示とする。

*3：計算機プログラム固有の桁処理により算出値が有効数字 4 桁以下となる場合は、計算機プログラム保有の最大桁数表示とする。

*4：設計・建設規格 付録材料図表に記載された温度の中間における引張強さ及び降伏点は比例法により補間した値の小数点以下第 1 位を切り捨て、整数位までの値とする。

4.3 評価部位

スクラム排水容器水位の耐震評価は、「4.5.1 構造強度評価方法」に示す条件に基づき、耐震評価上厳しくなる基礎ボルト部及び溶接部について実施する。スクラム排水容器水位の耐震評価部位については、表 4-1 の概略構造図に示す。

4.4 固有周期

4.4.1 固有値解析方法

スクラム排水容器水位の固有値解析方法を以下に示す。

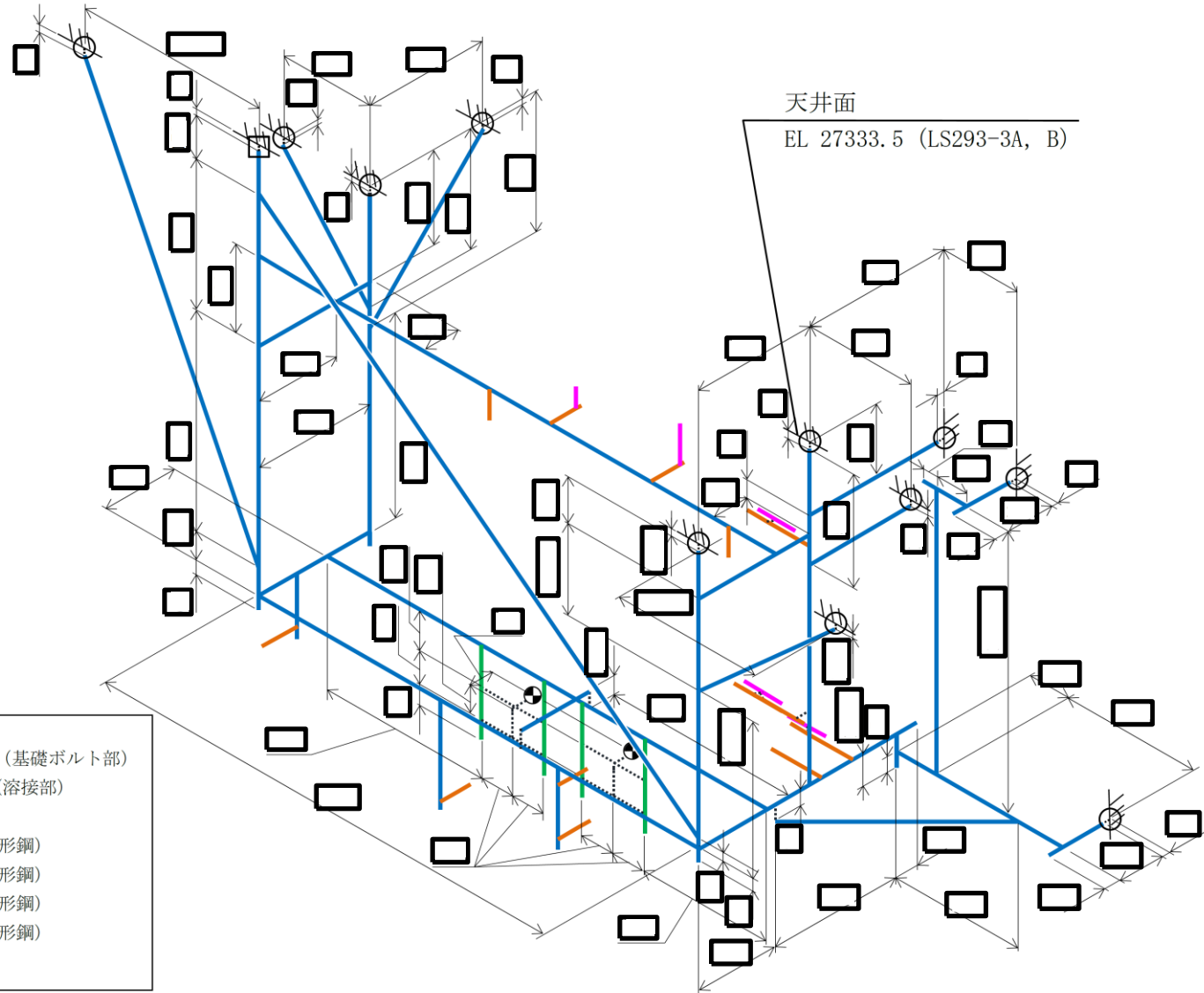
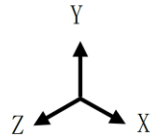
- (1) スクラム排水容器水位は、「4.4.2 解析モデル及び諸元」に示す三次元はりモデルとする。

4.4.2 解析モデル及び諸元

スクラム排水容器水位の解析モデルを図4-2に、解析モデルの概要を以下に示す。また、機器の諸元を本計算書の【スクラム排水容器水位 (LS293-3A, B) の耐震性についての計算結果】のその他の機器要目に示す。

- (1) スクラム排水容器水位の計器の質量は、それぞれの重心に集中するものとする。
- (2) スクラム排水容器水位の計器の重心位置については、計算条件が厳しくなる位置に重心位置を設定する。
- (3) 拘束条件は、溶接部は完全拘束とし、基礎ボルト部は並進方向及び回転方向を固定する。なお、基礎ボルト部は剛体として評価する。
- (4) 耐震計算に用いる寸法は、公称値を使用する。
- (5) 解析コードは、「NSAFE」を使用し、固有値及び荷重を求める。

なお、評価に用いる解析コードの検証及び妥当性確認等の概要については、VI-5「計算機プログラム（解析コード）の概要」に示す。



- 【凡例】
- : 支持点 (11 箇所) (基礎ボルト部)
 - : 支持点 (1 箇所) (溶接部)
 - : 検出器質量
 - : サポート鋼材 (角形鋼)
 - : サポート鋼材 (溝形鋼)
 - : サポート鋼材 (山形鋼)
 - : サポート鋼材 (Z形鋼)
 - : 剛性の高い梁要素

図 4-2 解析モデル (LS293-3A, B)

4.4.3 固有値解析結果

固有値解析の結果を表 4-3、振動モード図を図 4-3 に示す。固有周期は、0.05 秒以下であり、剛構造であることを確認した。

表 4-3 固有値解析結果

機器番号	モード	卓越方向	固有周期 (s)	水平方向刺激係数		鉛直方向 刺激係数
				X方向	Y方向	
LS293-3A, B	1次	水平		—	—	—

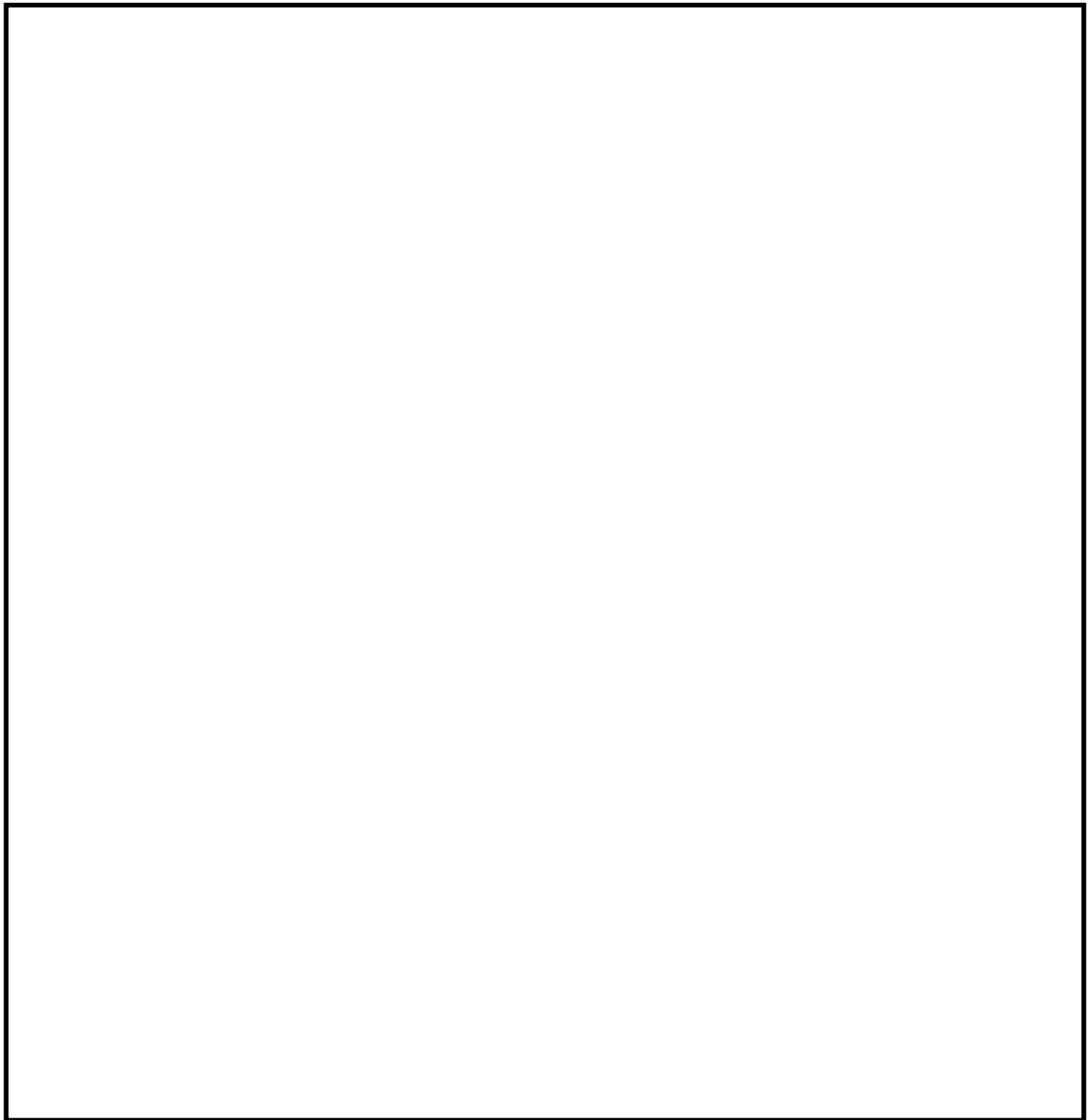


図 4-3 振動モード (LS293-3A, B) (1次モード 水平方向 s)

4.5 構造強度評価

4.5.1 構造強度評価方法

4.4.2 項(1)～(5)のほか、次の条件で計算する。

- (1) 地震力は、スクラム排水容器水位に対して、水平方向及び鉛直方向から作用するものとする。また、水平方向及び鉛直方向の組合せには、絶対値和を適用する。

4.5.2 荷重の組合せ及び許容応力

4.5.2.1 荷重の組合せ及び許容応力状態

スクラム排水容器水位の荷重の組合せ及び許容応力状態のうち設計基準対象施設の評価に用いるものを表 4-4 に示す。

4.5.2.2 許容応力

スクラム排水容器水位の許容応力は、VI-2-1-9「機能維持の基本方針」に基づき表 4-5 のとおりとする。

4.5.2.3 使用材料の許容応力評価条件

スクラム排水容器水位の使用材料の許容応力評価条件のうち設計基準対象施設の評価に用いるものを表 4-6 に示す。

表 4-4 荷重の組合せ及び許容応力状態（設計基準対象施設）

施設区分		機器名称	耐震重要度分類	機器等の区分	荷重の組合せ	許容応力状態
計測制御 系統施設	原子炉非常 停止信号	スクラム排水容器水位高	S	—*	$D + P_D + M_D + S_d^*$	Ⅲ _A S
					$D + P_D + M_D + S_s$	Ⅳ _A S

注記*：その他の支持構造物の荷重の組合せ及び許容応力を適用する。

表 4-5 許容応力（その他の支持構造物）

許容応力状態	許容限界 ^{*1, *2} (ボルト等以外)	許容限界 ^{*1, *2} (ボルト等)	
	一次応力	一次応力	
	せん断	引張	せん断
Ⅲ _A S	$1.5 \cdot f_s$	$1.5 \cdot f_t$	$1.5 \cdot f_s$
Ⅳ _A S	$1.5 \cdot f_s^*$	$1.5 \cdot f_t^*$	$1.5 \cdot f_s^*$

注記*1：応力の組合せが考えられる場合には，組合せ応力に対しても評価を行う。

*2：当該の応力が生じない場合，規格基準で省略可能とされている場合及び他の応力で代表可能である場合は評価を省略する。

表 4-6 使用材料の許容応力評価条件（設計基準対象施設）

評価部材	材料	温度条件 (°C)		S _y (MPa)	S _u (MPa)	S _y (R T) (MPa)
		周囲環境温度				
基礎ボルト (LS293-3A, B)	SS41* (40mm<径≤100mm)	周囲環境温度	50	211	394	—
基礎ボルト (LS293-3A, B)	SS400 (径≤16mm)	周囲環境温度	50	241	394	—
溶接部 (LS293-3A, B)	SS41* (径≤16mm)	周囲環境温度	50	241	394	—

注記* : SS400 相当

4.5.3 設計用地震力

耐震評価に用いる設計用地震力を表 4-7 に示す。

「弾性設計用地震動 S d 又は静的震度」及び「基準地震動 S s」による地震力は、VI-2-1-7「設計用床応答スペクトルの作成方針」に基づき設定する。

表 4-7 設計用地震力（設計基準対象施設）

機器名称	据付場所 及び 床面高さ (m)	固有周期 (s)		弾性設計用 地震動 S d 又は静的震度		基準地震動 S s	
		水平 方向	鉛直 方向	水平方向 設計震度	鉛直方向 設計震度	水平方向 設計震度	鉛直方向 設計震度
スクラム 排水容器 水位 (LS293-3A)	原子炉建物 EL 23.8 (EL 30.5*1)		0.05 以下	$C_H = 1.92^{*2}$	$C_V = 1.25^{*2}$	$C_H = 2.33^{*3}$	$C_V = 2.31^{*3}$
スクラム 排水容器 水位 (LS293-3B)	原子炉建物 EL 23.8 (EL 30.5*1)		0.05 以下	$C_H = 1.92^{*2}$	$C_V = 1.25^{*2}$	$C_H = 2.33^{*3}$	$C_V = 2.31^{*3}$

注記*1：基準床レベルを示す。

*2：設計用震度 II（弾性設計用地震動 S d）又は静的震度

*3：設計用震度 II（基準地震動 S s）

4.5.4 計算方法

4.5.4.1 応力の計算方法

4.5.4.1.1 基礎ボルトの計算方法

基礎ボルトの応力は、三次元はりモデルによる個別解析から基礎ボルト 1 本当たりの発生力を求めて、その結果を用いて手計算にて計算する。

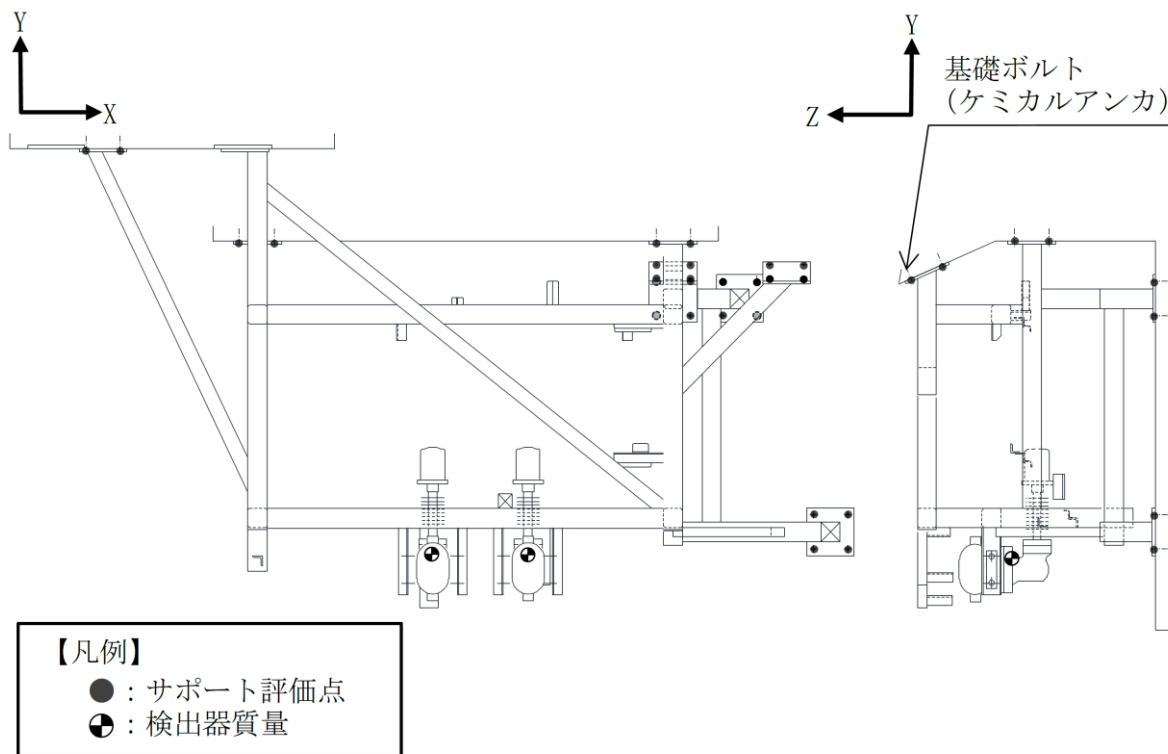


図 4-4 計算モデル (基礎ボルト) (LS293-3A, B)

個別解析によって得られた基礎ボルト部の評価点の最大発生力を表 4-8 及び表 4-9 に示す。

表 4-8 サポート発生反力 (弾性設計用地震動 S_d 又は静的震度)

対象機器	材質 ボルトサイズ	反力(N)	
		F _b	Q _b
LS293-3A, B	SS41 M12		
	SS400 M12		
	SS400 M16		

表4-9 サポート発生反力 (基準地震動 S_s)

対象機器	材質 ボルトサイズ	反力(N)	
		F _b	Q _b
LS293-3A, B	SS41 M12		
	SS400 M12		
	SS400 M16		

(1) 引張応力

基礎ボルト (1本当たり) に対する引張応力は、下式により計算する。

引張応力

$$\sigma_b = \frac{F_b}{A_b} \dots\dots\dots (4.5.4.1.1.1)$$

ここで、基礎ボルトの軸断面積 A_b は次式により求める。

$$A_b = \frac{\pi}{4} \cdot d^2 \dots\dots\dots (4.5.4.1.1.2)$$

(2) せん断応力

基礎ボルト (1本当たり) に対するせん断応力は、下式により計算する。

せん断応力

$$\tau_b = \frac{Q_b}{A_b} \dots\dots\dots (4.5.4.1.1.3)$$

4.5.4.1.2 溶接部の応力

溶接部の応力は、三次元はりモデルによる個別解析から溶接部の内力を求めて、その結果を用いて手計算にて計算する。

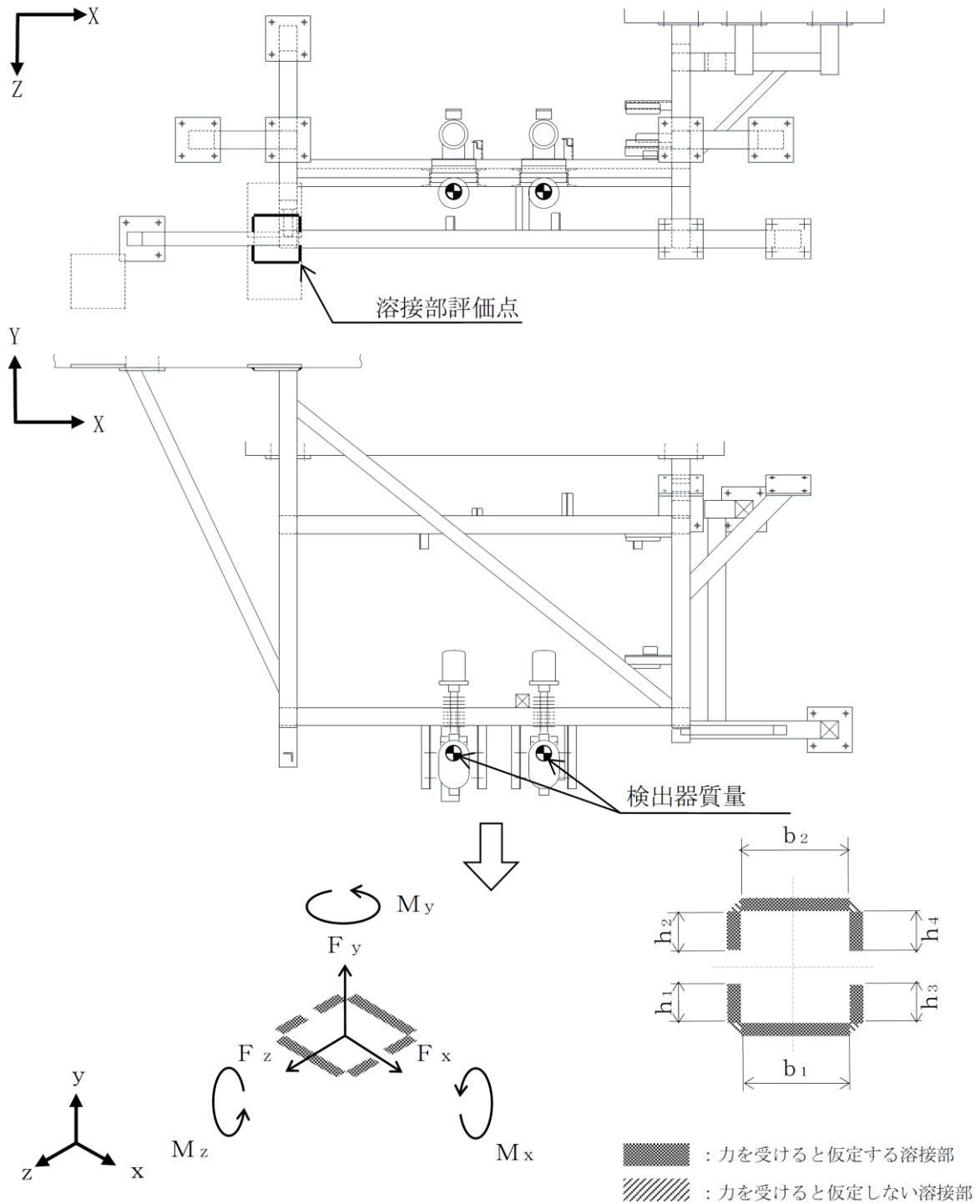


図4-5 計算モデル（溶接部）（LS293-3A, B）

個別解析によって得られた溶接部の評価点の最大反力とモーメントを表 4-10, 表 4-11 に示す。

表4-10 サポート発生反力, モーメント (弾性設計用地震動 S_d 又は静的震度)

対象機器	反力(N)			モーメント(N・mm)		
	F _x	F _y	F _z	M _x	M _y	M _z
LS293-3A, B						

表4-11 サポート発生反力, モーメント (基準地震動 S_s)

対象機器	反力(N)			モーメント(N・mm)		
	F _x	F _y	F _z	M _x	M _y	M _z
LS293-3A, B						

- (1) 引張力（圧縮力）により発生するせん断応力
 溶接部に対する引張力（圧縮力）は，全溶接断面積で受けるものとして計算する。

引張力（圧縮力）により発生するせん断応力

$$\sigma_{wt} = \frac{|F_y|}{A_w} \dots\dots\dots (4.5.4.1.2.1)$$

ここで，引張力(圧縮力)を受ける溶接部の有効断面積 A_w は，次式により求める。

$$A_w = a \cdot (h_1 + h_2 + h_3 + h_4 + b_1 + b_2) \dots\dots\dots (4.5.4.1.2.2)$$

ただし， $h_1, h_2, h_3, h_4, b_1, b_2$ は各溶接部における溶接長さを示し，溶接部の有効のど厚 a は，次式により求める。

$$a = 0.7 \cdot s \dots\dots\dots (4.5.4.1.2.3)$$

- (2) せん断力により発生するせん断応力
 溶接部に対するせん断力は，各方向の有効せん断面積で受けるものとして計算する。

せん断力により発生するせん断応力

$$\tau_w = \sqrt{\left(\frac{F_x}{A_{wx}} + \frac{M_y}{Z_p}\right)^2 + \left(\frac{F_z}{A_{wz}} + \frac{M_y}{Z_p}\right)^2} \dots\dots\dots (4.5.4.1.2.4)$$

ここで， A_{wy}, A_{wz} はせん断力を受ける各方向の有効断面積， Z_p は溶接断面におけるねじり断面係数を示す。

A_{wx}, A_{wz} は，次式により求める。

$$A_{wx} = a \cdot (b_1 + b_2) \dots\dots\dots (4.5.4.1.2.5)$$

$$A_{wz} = a \cdot (h_1 + h_2 + h_3 + h_4) \dots\dots\dots (4.5.4.1.2.6)$$

- (3) 曲げモーメントにより発生するせん断応力
 溶接部に対する曲げモーメントは，図4-5で x 軸方向， z 軸方向に対する曲げモーメントを最も外側の溶接部で受けるものとして計算する。

曲げモーメントにより発生するせん断応力

$$\sigma_{wb} = \frac{M_x}{Z_x} + \frac{M_z}{Z_z} \dots\dots\dots (4.5.4.1.2.7)$$

ここで， Z_x, Z_z は溶接断面の x 軸及び z 軸に関する断面係数を示す。

- (4) せん断応力
 溶接に対するせん断応力は，各せん断応力を足し合わせたものとして計算する。

$$\sigma_w = \sqrt{(\sigma_{wt} + \sigma_{wb})^2 + \tau_w^2} \dots\dots\dots (4.5.4.1.2.8)$$

4.5.5 計算条件

4.5.5.1 基礎ボルト及び溶接部の応力計算条件

応力計算に用いる計算条件は、本計算書の【スクラム排水容器水位（LS293-3A, B）の耐震性についての計算結果】の設計条件及び機器要目に示す。

4.5.6 応力の評価

4.5.6.1 基礎ボルトの応力評価

4.5.4.1.1項で求めたボルトの引張応力 σ_b は次式より求めた許容組合せ応力 f_{ts} 以下であること。ただし、 f_{to} は下表による。

$$f_{ts} = \text{Min}[1.4 \cdot f_{to} - 1.6 \cdot \tau_b, f_{to}] \quad \dots\dots\dots (4.5.6.1.1)$$

せん断応力 τ_b は、せん断力のみを受けるボルトの許容せん断応力 f_{sb} 以下であること。ただし、 f_{sb} は下表による。

	弾性設計用地震動 S d 又は静的震度による 荷重との組合せの場合	基準地震動 S s による 荷重との組合せの場合
許容引張応力 f_{to}	$\frac{F}{2} \cdot 1.5$	$\frac{F^*}{2} \cdot 1.5$
許容せん断応力 f_{sb}	$\frac{F}{1.5 \cdot \sqrt{3}} \cdot 1.5$	$\frac{F^*}{1.5 \cdot \sqrt{3}} \cdot 1.5$

4.5.6.2 溶接部の応力評価

4.5.4.1.2項で求めた溶接部に発生するせん断応力は、許容応力 f_{sm} 以下であること。ただし、 f_{sm} は下表による。

	弾性設計用地震動 S d 又は静的震度による 荷重との組合せの場合	基準地震動 S s による 荷重との組合せの場合
許容せん断応力 f_{sm}	$\frac{F}{1.5 \cdot \sqrt{3}} \cdot 1.5$	$\frac{F^*}{1.5 \cdot \sqrt{3}} \cdot 1.5$

4.6 機能維持評価

4.6.1 電氣的機能維持評価方法

スクラム排水容器水位の電氣的機能維持評価について以下に示す。

なお、機能維持評価用加速度はVI-2-1-7「設計用床応答スペクトルの作成方針」に基づき、基準地震動 S_s により定まる加速度又はこれを上回る加速度を設定する。

スクラム排水容器水位の機能確認済加速度は、VI-2-1-9「機能維持の基本方針」に基づき、同形式の検出器単体のサインビート波加振試験において、電氣的機能の健全性を確認した評価部位の最大加速度を適用する。

機能確認済加速度を表 4-12 に示す。

表 4-12 機能確認済加速度 (×9.8m/s²)

機器名称	方向	機能確認済加速度
スクラム排水容器水位 (LS293-3A)	水平	
	鉛直	
スクラム排水容器水位 (LS293-3B)	水平	
	鉛直	

4.7 評価結果

4.7.1 設計基準対象施設としての評価結果

スクラム排水容器水位の設計基準対象施設としての耐震評価結果を以下に示す。発生値は許容限界を満足しており，設計用地震力に対して十分な構造強度を有し，電氣的機能を維持できることを確認した。

(1) 構造強度評価結果

構造強度評価の結果を次頁以降の表に示す。

(2) 機能維持評価結果

電氣的機能維持評価の結果を次頁以降の表に示す。

【スクラム排水容器水位 (LS293-3A, B) の耐震性についての計算結果】

1. 設計基準対象施設

1.1 設計条件

機器名称	耐震重要度分類	据付場所及び床面高さ (m)	固有周期(s)		弾性設計用地震動 S _d 又は静的震度		基準地震動 S _s		周囲環境温度 (°C)
			水平方向	鉛直方向	水平方向 設計震度	鉛直方向 設計震度	水平方向 設計震度	鉛直方向 設計震度	
スクラム排水容器水位 (LS293-3A, B)	S	原子炉建物 EL 23.8 (EL 30.5 ^{*1})		0.05 以下	C _H =1.92 ^{*2}	C _V =1.25 ^{*2}	C _H =2.33 ^{*3}	C _V =2.31 ^{*3}	50

注記*1: 基準床レベルを示す。

*2: 設計用震度 II (弾性設計用地震動 S_d) 又は静的震度

*3: 設計用震度 II (基準地震動 S_s)

1.2 機器要目

部材	W (N)	d (mm)	A _b (mm ²)	S _y (MPa)	S _u (MPa)	F (MPa)	F* (MPa)
基礎ボルト (SS41)				211 (40mm ≤ 径 < 100mm)	394 (40mm ≤ 径 < 100mm)	211	253
基礎ボルト (SS400)				241 (径 ≤ 16mm)	394 (径 ≤ 16mm)	241	276
基礎ボルト (SS400)				241 (径 ≤ 16mm)	394 (径 ≤ 16mm)	241	276

部材	W (N)	s (mm)	a (mm)	h ₁ (mm)	h ₂ (mm)	h ₃ (mm)	h ₄ (mm)	b ₁ (mm)	b ₂ (mm)	A _w (mm ²)	A _{wx} (mm ²)	A _{wz} (mm ²)	Z _x (mm ³)	Z _z (mm ³)	Z _p (mm ³)	S _y (MPa)	S _u (MPa)	F (MPa)	F* (MPa)
溶接部																241 (径 ≤ 16mm)	394 (径 ≤ 16mm)	241	276

1.3 計算数値

1.3.1 基礎ボルトに作用する力

(単位：N)

部材	F _b		Q _b	
	弾性設計用地震動 S _d 又は静的震度	基準地震動S _s	弾性設計用地震動 S _d 又は静的震度	基準地震動S _s
基礎ボルト (M12) (SS41)				
基礎ボルト (M12) (SS400)				
基礎ボルト (M16) (SS400)				

1.3.2 溶接部に作用する力

(単位：N)

部材	F _x		F _y		F _z	
	弾性設計用地震動 S _d 又は静的震度	基準地震動S _s	弾性設計用地震動 S _d 又は静的震度	基準地震動S _s	弾性設計用地震動 S _d 又は静的震度	基準地震動S _s
溶接部						

1.3.3 溶接部に作用するモーメント

(単位：N・mm)

部材	M _x		M _y		M _z	
	弾性設計用地震動 S _d 又は静的震度	基準地震動S _s	弾性設計用地震動 S _d 又は静的震度	基準地震動S _s	弾性設計用地震動 S _d 又は静的震度	基準地震動S _s
溶接部						

1.4 結論

1.4.1 基礎ボルトの応力

(単位：MPa)

部材	材料	応力	弾性設計用地震動 S d 又は静的震度		基準地震動 S s	
			算出応力	許容応力	算出応力	許容応力
基礎ボルト (M12)	SS41	引張	$\sigma_b=43$	$f_{ts}=126^*$	$\sigma_b=54$	$f_{ts}=152^*$
		せん断	$\tau_b=21$	$f_{sb}=97$	$\tau_b=26$	$f_{sb}=117$
基礎ボルト (M12)	SS400	引張	$\sigma_b=23$	$f_{ts}=144^*$	$\sigma_b=29$	$f_{ts}=165^*$
		せん断	$\tau_b=16$	$f_{sb}=111$	$\tau_b=20$	$f_{sb}=127$
基礎ボルト (M16)	SS400	引張	$\sigma_b=18$	$f_{ts}=144^*$	$\sigma_b=23$	$f_{ts}=165^*$
		せん断	$\tau_b=10$	$f_{sb}=111$	$\tau_b=13$	$f_{sb}=127$

すべて許容応力以下である。

注記*： $f_{ts} = \text{Min}[1.4 \cdot f_{to} - 1.6 \cdot \tau_b, f_{to}]$

1.4.2 溶接部の応力

(単位：MPa)

部材	材料	応力	弾性設計用地震動 S d 又は静的震度		基準地震動 S s	
			算出応力	許容応力	算出応力	許容応力
溶接部	SS41	せん断	$\sigma_w=4$	$f_{sm}=139$	$\sigma_w=5$	$f_{sm}=159$

すべて許容応力以下である。

1.4.3 電気の機能維持の評価結果

($\times 9.8 \text{m/s}^2$)

		機能維持評価用加速度*	機能確認済加速度
スクラム排水水容器水位 (LS293-3A)	水平方向	1.95	
	鉛直方向	1.94	
スクラム排水水容器水位 (LS293-3B)	水平方向	1.95	
	鉛直方向	1.94	

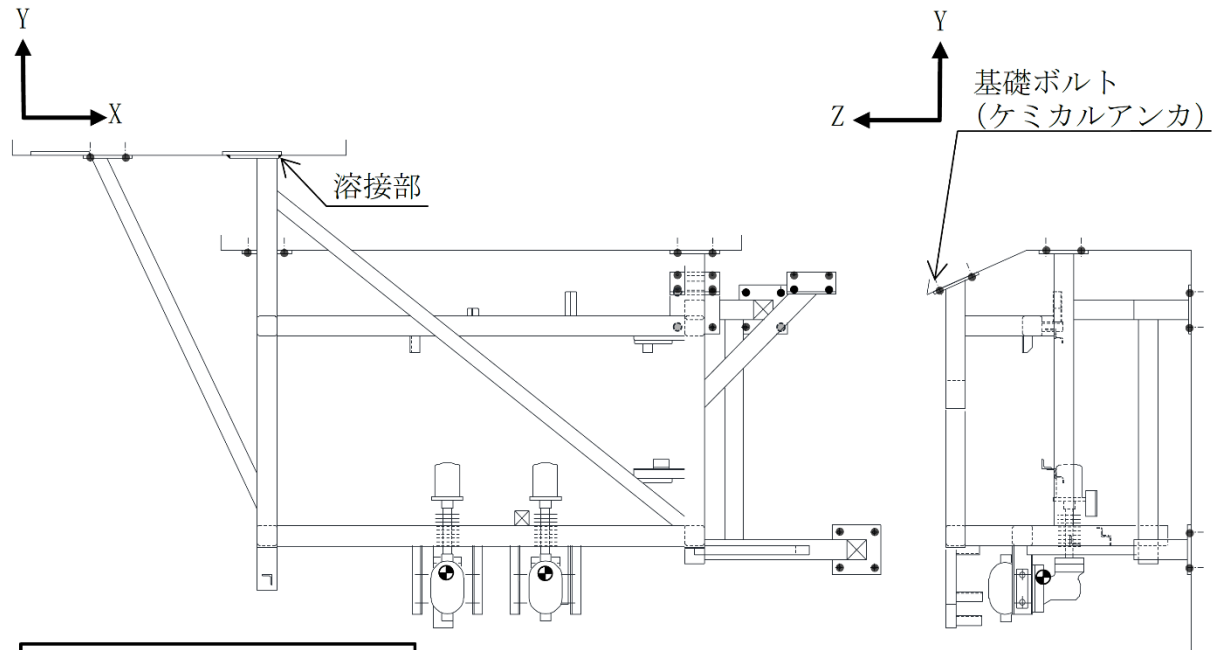
注記*：設計用震度 II（基準地震動 S s）により定まる加速度
機能維持評価用加速度はすべて機能確認済加速度以下である。

1.5 その他の機器要目

(1) 機器諸元

項目	記号	単位	入力値 (LS293-3A)
材質	—	—	SS41 SS400 STKR41 STKR400
質量	m	kg	<input type="text"/>
温度条件 (雰囲気温度)	T	℃	50
縦弾性係数	E	MPa	201000 (SS41) 201000 (SS400) 201000 (STKR41) 201000 (STKR400)
ポアソン比	ν	—	0.3
要素数	—	個	<input type="text"/>
節点数	—	個	<input type="text"/>

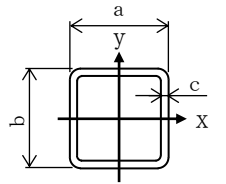
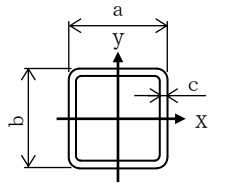
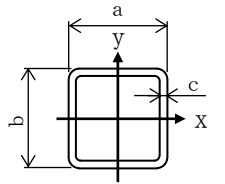
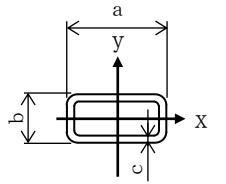
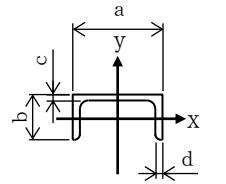
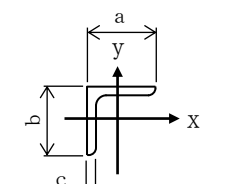
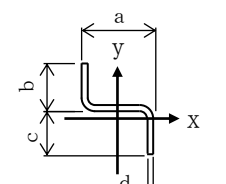
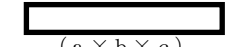
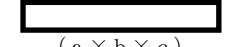
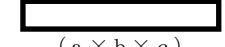
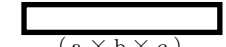
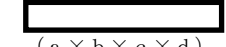
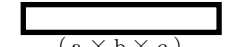
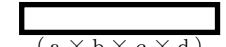
88

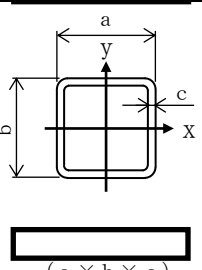


【凡例】

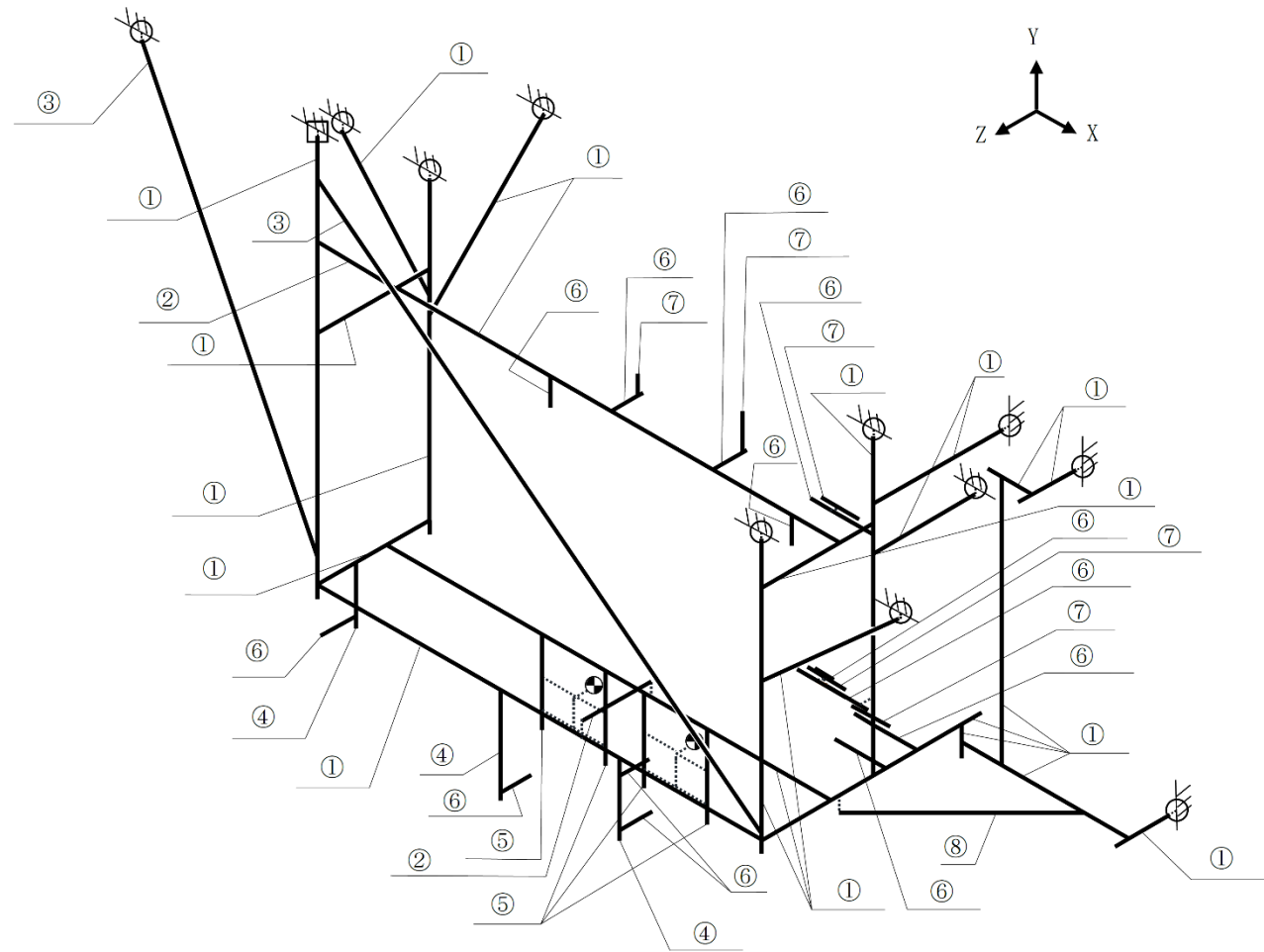
- : サポート評価点
- ⊕ : 検出器質量

(2) 部材の機器要目

材料	サポート鋼材	サポート鋼材	サポート鋼材	サポート鋼材	サポート鋼材	サポート鋼材	サポート鋼材	
対象部材	①	②	③	④	⑤	⑥	⑦	
A (mm ²)								
Z ₁ (mm ³)								
Z ₂ (mm ³)								
Z _{p'} (mm ³)								
断面形状 (mm)	      	 (a × b × c)	 (a × b × c)	 (a × b × c)	 (a × b × c)	 (a × b × c × d)	 (a × b × c)	 (a × b × c × d)

材料	サポート鋼材
対象部材	⑧
A (mm ²)	
Z ₁ (mm ³)	
Z ₂ (mm ³)	
Z _{p'} (mm ³)	
断面形状 (mm)	

06



5. スクラム排水容器水位の耐震性についての計算書 (LS293-3C, D)

5.1 概要

本計算書は、VI-2-1-9「機能維持の基本方針」にて設定している構造強度及び機能維持の設計方針に基づき、スクラム排水容器水位が設計用地震力に対して十分な構造強度を有し、電気的機能を維持できることを説明するものである。

スクラム排水容器水位は、設計基準対象施設においてはSクラス施設に分類される。以下、設計基準対象施設としての構造強度評価及び電気的機能維持評価を示す。

5.2 一般事項

5.2.1 構造計画

スクラム排水容器水位の構造計画を表 5-1 に示す。

表 5-1 構造計画

計画の概要		概略構造図												
基礎・支持構造	主体構造													
<p>検出器は、サポート鋼材に計器取付ボルトにより固定する。 サポート鋼材は、基礎ボルト及び壁面に設置された埋込金物への溶接により壁に設置する。</p>	<p>スクラム排水容器 水位検出器</p>													
		<table border="1"> <thead> <tr> <th>対象計器</th> <th>たて</th> <th>横</th> <th>高さ</th> </tr> </thead> <tbody> <tr> <td>LS293-3C</td> <td></td> <td></td> <td></td> </tr> <tr> <td>LS293-3D</td> <td></td> <td></td> <td></td> </tr> </tbody> </table>	対象計器	たて	横	高さ	LS293-3C				LS293-3D			
対象計器	たて	横	高さ											
LS293-3C														
LS293-3D														
		<p>(単位：mm)</p>												

5.2.2 評価方針

スクラム排水容器水位の応力評価は、VI-2-1-9「機能維持の基本方針」にて設定した荷重及び荷重の組合せ並びに許容限界に基づき、「5.2.1 構造計画」にて示すスクラム排水容器水位の部位を踏まえ「5.3 評価部位」にて設定する箇所において、「5.4 固有周期」で算出した固有周期に基づく設計用地震力による応力等が許容限界内に収まることを、「5.5 構造強度評価」にて示す方法にて確認することで実施する。また、スクラム排水容器水位の機能維持評価は、VI-2-1-9「機能維持の基本方針」にて設定した電氣的機能維持の方針に基づき、機能維持評価用加速度が機能確認済加速度以下であることを、「5.6 機能維持評価」にて示す方法にて確認することで実施する。確認結果を「5.7 評価結果」に示す。

スクラム排水容器水位の耐震評価フローを図5-1に示す。

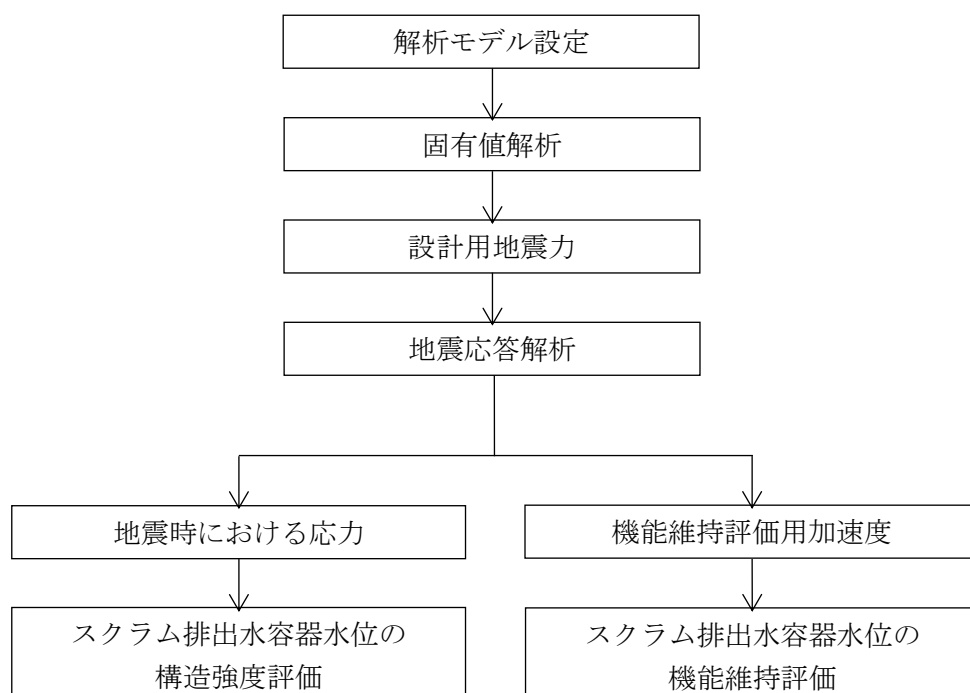


図5-1 スクラム排水容器水位の耐震評価フロー

5.2.3 適用規格・基準等

本評価において適用する規格・基準等を以下に示す。

- ・原子力発電所耐震設計技術指針 重要度分類・許容応力編 J E A G 4 6 0 1 ・補-1984 ((社) 日本電気協会)
- ・原子力発電所耐震設計技術指針 J E A G 4 6 0 1 -1987 ((社) 日本電気協会)
- ・原子力発電所耐震設計技術指針 J E A G 4 6 0 1 -1991 追補版 ((社) 日本電気協会)
- ・発電用原子力設備規格 設計・建設規格 ((社) 日本機械学会, 2005/2007) (以下「設計・建設規格」という。)

5.2.4 記号の説明

記号	記号の説明	単位
a	溶接部の有効のど厚	mm
A	サポート鋼材の断面積	mm ²
A _b	基礎ボルトの軸断面積	mm ²
A _w	溶接部の有効断面積	mm ²
b	溶接の有効長さ (z 方向)	mm
C _H	水平方向設計震度	—
C _V	鉛直方向設計震度	—
d	基礎ボルトの呼び径	mm
F	設計・建設規格 SSB-3121.1(1)に定める値	MPa
F*	設計・建設規格 SSB-3121.3又はSSB-3133に定める値	MPa
F _b	基礎ボルト又は溶接部に作用する引張力	N
f _{s m}	溶接部の許容せん断応力	MPa
f _{s b}	せん断力のみを受ける基礎ボルトの許容せん断応力	MPa
f _{t o}	引張力のみを受ける基礎ボルトの許容引張応力	MPa
f _{t s}	引張力とせん断力を同時に受ける基礎ボルトの許容引張応力 (許容組合せ応力)	MPa
g	重力加速度 (=9.80665)	m/s ²
h	溶接の有効長さ (y 方向)	mm
Q _b	基礎ボルト又は溶接部に作用するせん断力	N
s	溶接脚長	mm
S _u	設計・建設規格 付録材料図表 Part5 表9に定める値	MPa
S _y	設計・建設規格 付録材料図表 Part5 表8に定める値	MPa
S _y (R T)	設計・建設規格 付録材料図表 Part5 表8に定める材料の 40℃における値	MPa
W	計器の荷重	N
Z ₁	サポート鋼材の弱軸回りの断面係数	mm ³
Z ₂	サポート鋼材の強軸回りの断面係数	mm ³
Z _p	サポート鋼材のねじり断面係数	mm ³
π	円周率	—
σ _b	基礎ボルトに生じる引張応力	MPa
τ _b	基礎ボルトに生じるせん断応力	MPa
σ _{w t}	溶接部に生じる引張力 (圧縮力) により発生するせん断応力	MPa
σ _w	溶接部に生じるせん断応力	MPa
τ _w	溶接部に生じるせん断力により発生するせん断応力	MPa

5.2.5 計算精度と数値の丸め方

精度は、有効数字 6 桁以上を確保する。

表示する数値の丸め方は、表 5-2 に示すとおりである。

表 5-2 表示する数値の丸め方

数値の種類	単位	処理桁	処理方法	表示桁
固有周期	s	小数点以下第 4 位	四捨五入	小数点以下第 3 位
震度	—	小数点以下第 3 位	切上げ	小数点以下第 2 位
温度	°C	—	—	整数位
質量	kg	—	—	整数位
長さ	mm	—	—	整数位 ^{*1}
面積	mm ²	有効数字 5 桁目	四捨五入	有効数字 4 桁 ^{*2}
モーメント	N・mm	有効数字 5 桁目 ^{*3}	四捨五入	有効数字 4 桁 ^{*2, *3}
力	N	有効数字 5 桁目 ^{*3}	四捨五入	有効数字 4 桁 ^{*2, *3}
算出応力	MPa	小数点以下第 1 位	切上げ	整数位
許容応力 ^{*4}	MPa	小数点以下第 1 位	切捨て	整数位

注記*1：設計上定める値が小数点以下第 1 位の場合は、小数点以下第 1 位表示とする。

*2：絶対値が 1000 以上のときは、べき数表示とする。

*3：計算機プログラム固有の桁処理により算出値が有効数字 4 桁以下となる場合は、計算機プログラム保有の最大桁数表示とする。

*4：設計・建設規格 付録材料図表に記載された温度の中間における引張強さ及び降伏点は比例法により補間した値の小数点以下第 1 位を切り捨て、整数位までの値とする。

5.3 評価部位

スクラム排水容器水位の耐震評価は、「5.5.1 構造強度評価方法」に示す条件に基づき、耐震評価上厳しくなる基礎ボルト部及び溶接部について実施する。スクラム排水容器水位の耐震評価部位については、表 5-1 の概略構造図に示す。

5.4 固有周期

5.4.1 固有値解析方法

スクラム排水容器水位の固有値解析方法を以下に示す。

- (1) スクラム排水容器水位は、「5.4.2 解析モデル及び諸元」に示す三次元はりモデルとする。

5.4.2 解析モデル及び諸元

スクラム排水容器水位の解析モデルを図5-2に、解析モデルの概要を以下に示す。また、機器の諸元を本計算書の【スクラム排水容器水位 (LS293-3C, D) の耐震性についての計算結果】のその他の機器要目に示す。

- (1) スクラム排水容器水位の計器の質量は、それぞれの重心に集中するものとする。
- (2) スクラム排水容器水位の計器の重心位置については、計算条件が厳しくなる位置に重心位置を設定する。
- (3) 拘束条件は、溶接部は完全拘束とし、基礎ボルト部は並進方向及び回転方向を固定する。なお、基礎ボルト部は剛体として評価する。
- (4) 耐震計算に用いる寸法は、公称値を使用する。
- (5) 解析コードは、「NSAFE」を使用し、固有値及び荷重を求める。

なお、評価に用いる解析コードの検証及び妥当性確認等の概要については、VI-5「計算機プログラム（解析コード）の概要」に示す。

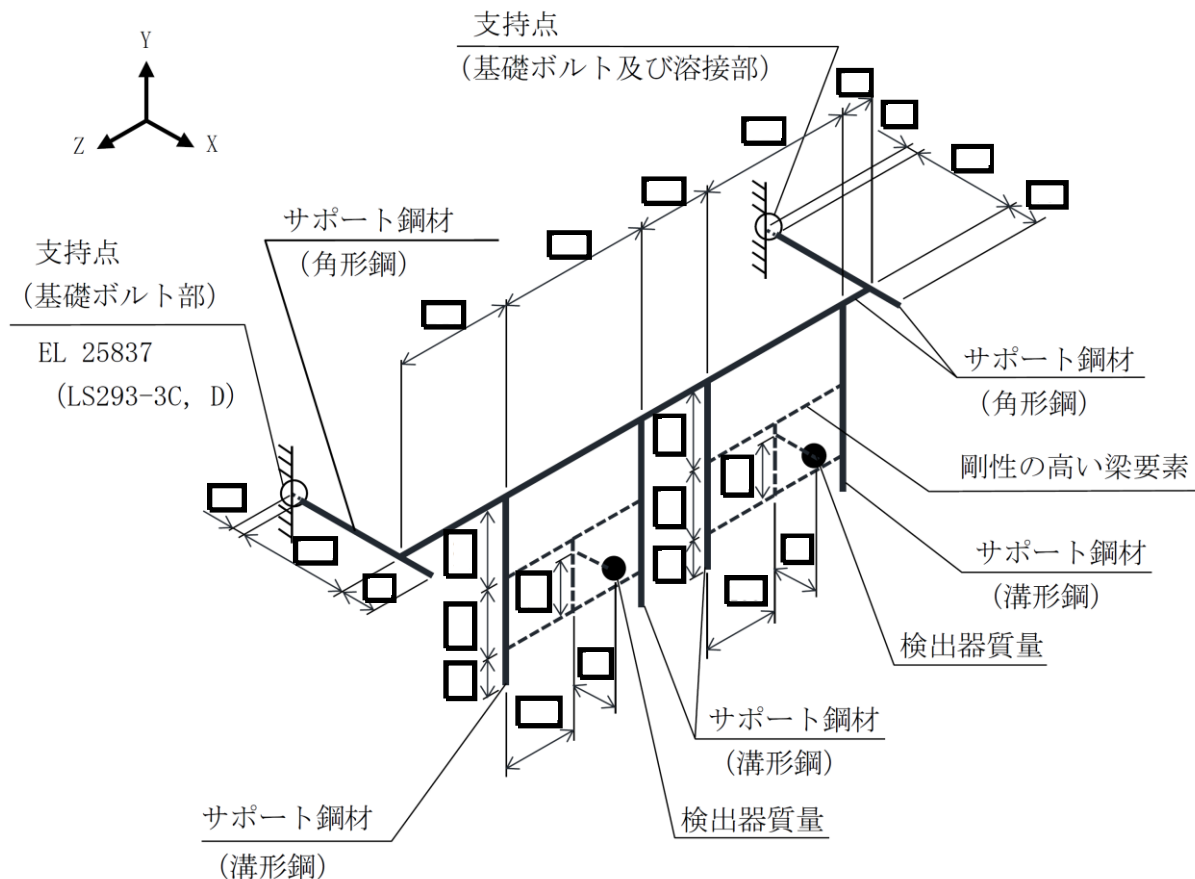


図5-2 解析モデル (LS293-3C, D)

5.4.3 固有値解析結果

固有値解析の結果を表 5-3, 振動モード図を図 5-3 に示す。固有周期は, 0.05 秒以下であり, 剛構造であることを確認した。

表 5-3 固有値解析結果

機器番号	モード	卓越方向	固有周期 (s)	水平方向刺激係数		鉛直方向 刺激係数
				X方向	Y方向	
LS293-3C, D	1次	鉛直		—	—	—

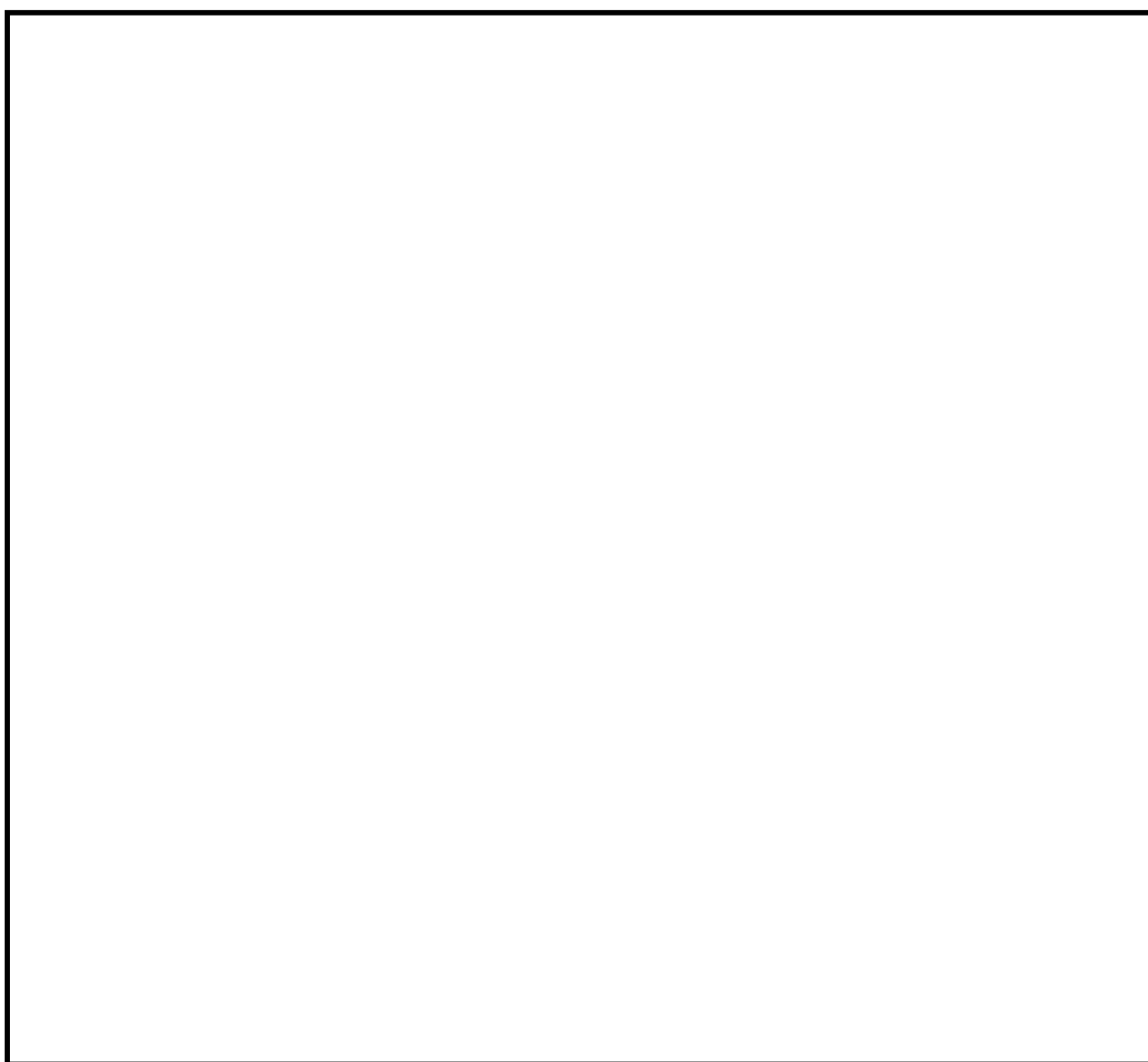


図 5-3 振動モード (LS293-3C, D) (1次モード 鉛直方向 s)

5.5 構造強度評価

5.5.1 構造強度評価方法

5.4.2 項(1)～(5)のほか、次の条件で計算する。

- (1) 地震力は、スクラム排水容器水位に対して水平方向及び鉛直方向から個別に作用させる。

また、水平方向及び鉛直方向の動的地震力による荷重の組合せには、絶対値和を適用する。

5.5.2 荷重の組合せ及び許容応力

5.5.2.1 荷重の組合せ及び許容応力状態

スクラム排水容器水位の荷重の組合せ及び許容応力状態のうち設計基準対象施設の評価に用いるものを表 5-4 に示す。

5.5.2.2 許容応力

スクラム排水容器水位の許容応力は、VI-2-1-9「機能維持の基本方針」に基づき表 5-5 のとおりとする。

5.5.2.3 使用材料の許容応力評価条件

スクラム排水容器水位の使用材料の許容応力評価条件のうち設計基準対象施設の評価に用いるものを表 5-6 に示す。

表 5-4 荷重の組合せ及び許容応力状態（設計基準対象施設）

施設区分		機器名称	耐震重要度分類	機器等の区分	荷重の組合せ	許容応力状態
計測制御 系統施設	原子炉非常 停止信号	スクラム排水容器水位高	S	—*	$D + P_D + M_D + S_d^*$	Ⅲ _A S
					$D + P_D + M_D + S_s$	Ⅳ _A S

注記*：その他の支持構造物の荷重の組合せ及び許容応力を適用する。

表 5-5 許容応力 (その他の支持構造物)

許容応力状態	許容限界*1, *2 (ボルト等以外)	許容限界*1, *2 (ボルト等)	
	一次応力	一次応力	
	せん断	引張	せん断
Ⅲ _A S	$1.5 \cdot f_s$	$1.5 \cdot f_t$	$1.5 \cdot f_s$
Ⅳ _A S	$1.5 \cdot f_s^*$	$1.5 \cdot f_t^*$	$1.5 \cdot f_s^*$

注記*1: 応力の組合せが考えられる場合には, 組合せ応力に対しても評価を行う。

*2: 当該の応力が生じない場合, 規格基準で省略可能とされている場合及び他の応力で代表可能である場合は評価を省略する。

表 5-6 使用材料の許容応力評価条件 (設計基準対象施設)

評価部材	材料	温度条件 (°C)		S _y (MPa)	S _u (MPa)	S _y (R T) (MPa)
		周囲環境温度				
基礎ボルト (LS293-3C, D)	SS41* (40mm<径≤100mm)	周囲環境温度	50	211	394	—
溶接部 (LS293-3C, D)	SS41* (径≤16mm)	周囲環境温度	50	241	394	—

注記* : SS400 相当

5.5.3 設計用地震力

耐震評価に用いる設計用地震力を表 5-7 に示す。

「弾性設計用地震動 S_d 又は静的震度」及び「基準地震動 S_s」による地震力は、VI-2-1-7「設計用床応答スペクトルの作成方針」に基づき設定する。

表 5-7 設計用地震力（設計基準対象施設）

機器名称	据付場所 及び 床面高さ (m)	固有周期 (s)		弾性設計用 地震動 S _d 又は静的震度		基準地震動 S _s	
		水平 方向	鉛直 方向	水平方向 設計震度	鉛直方向 設計震度	水平方向 設計震度	鉛直方向 設計震度
スクラム 排水容器 水位 (LS293-3C)	原子炉建物 EL 23.8 (EL 30.5* ¹)	0.05 以下		C _H = 1.92* ²	C _V = 1.25* ²	C _H = 2.33* ³	C _V = 2.31* ³
スクラム 排水容器 水位 (LS293-3D)	原子炉建物 EL 23.8 (EL 30.5* ¹)	0.05 以下		C _H = 1.92* ²	C _V = 1.25* ²	C _H = 2.33* ³	C _V = 2.31* ³

注記*1：基準床レベルを示す。

*2：設計用震度Ⅱ（弾性設計用地震動 S_d）又は静的震度

*3：設計用震度Ⅱ（基準地震動 S_s）

5.5.4 計算方法

5.5.4.1 応力の計算方法

5.5.4.1.1 基礎ボルトの計算方法

基礎ボルトの応力は、三次元はりモデルによる個別解析から基礎ボルト 1 本当たりの発生力を求めて、その結果を用いて手計算にて計算する。

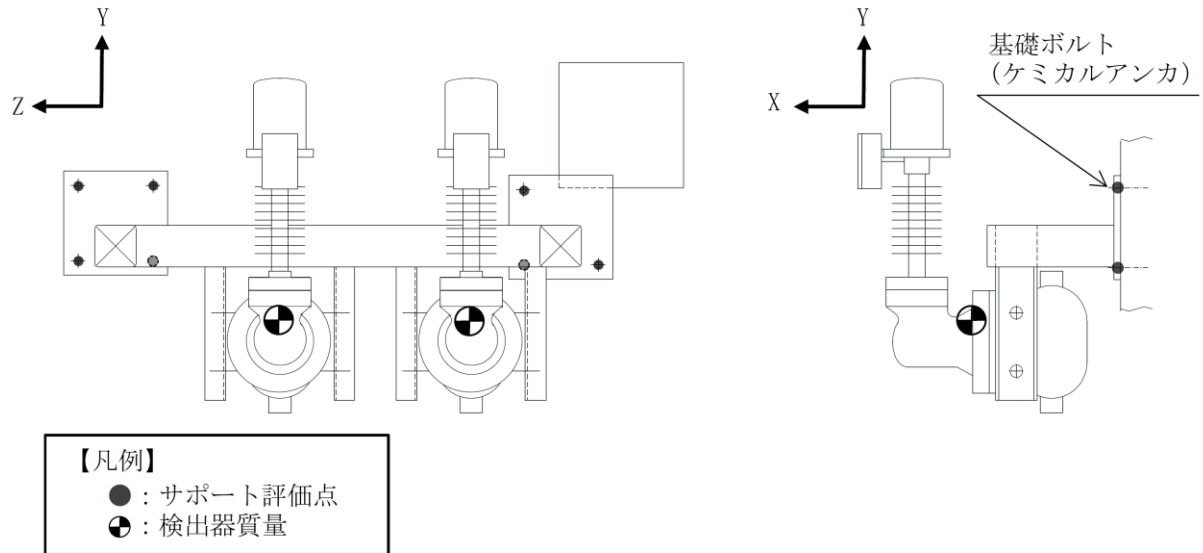


図 5-4 計算モデル（基礎ボルト）（LS293-3C, D）

個別解析によって得られた基礎ボルト部の評価点の最大発生力を表 5-8 及び表 5-9 に示す。

表5-8 サポート発生反力（弾性設計用地震動 S d 又は静的震度）

対象機器	材質 ボルトサイズ	反力(N)	
		F _b	Q _b
LS293-3C, D	SS41 M12		

表5-9 サポート発生反力（基準地震動 S s）

対象機器	材質 ボルトサイズ	反力(N)	
		F _b	Q _b
LS293-3C, D	SS41 M12		

(1) 引張応力

基礎ボルト（1本当たり）に対する引張応力は、下式により計算する。

引張応力

$$\sigma_b = \frac{F_b}{A_b} \dots\dots\dots (5.5.4.1.1.1)$$

ここで、基礎ボルトの軸断面積 A_b は次式により求める。

$$A_b = \frac{\pi}{4} \cdot d^2 \dots\dots\dots (5.5.4.1.1.2)$$

(2) せん断応力

基礎ボルト（1本当たり）に対するせん断応力は、下式により計算する。

せん断応力

$$\tau_b = \frac{Q_b}{A_b} \dots\dots\dots (5.5.4.1.1.3)$$

5.5.4.1.2 溶接部の応力

溶接部の応力は、三次元はりモデルによる個別解析から溶接部の内力を求めて、その結果を用いて手計算にて計算する。

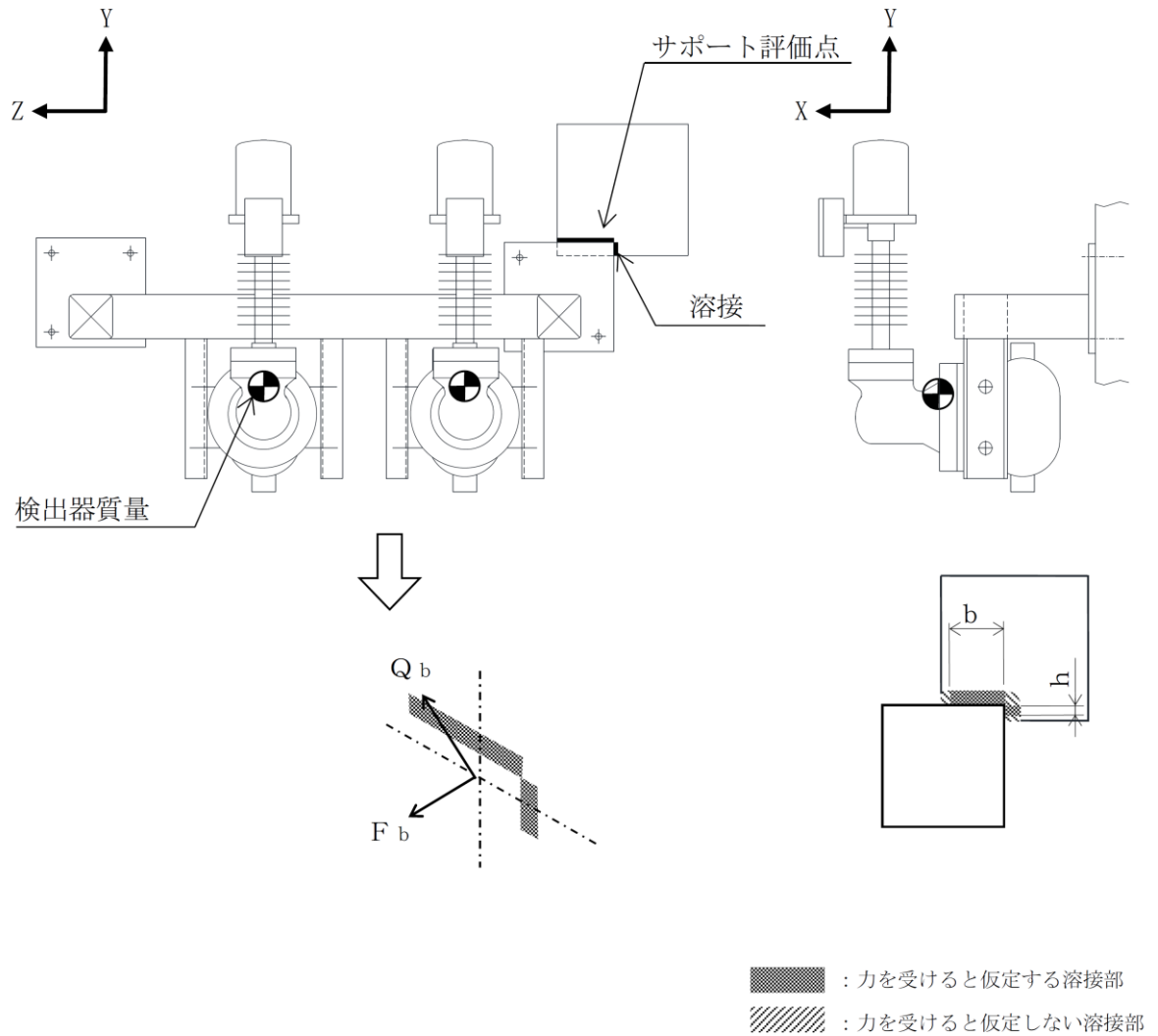


図 5-5 計算モデル（溶接部）（LS293-3C, D）

個別解析によって得られた溶接部の評価点の最大反力を表 5-10 及び表 5-11 に示す。

表5-10 サポート発生反力（弾性設計用地震動 S_d 又は静的震度）

対象機器	反力(N)	
	F_b	Q_b
LS293-3C, D		

表5-11 サポート発生反力（基準地震動 S_s ）

対象機器	反力(N)	
	F_b	Q_b
LS293-3C, D		

- (1) 引張力（圧縮力）により発生するせん断応力
溶接部に対する引張力（圧縮力）は，溶接部の有効断面積で受けるものとして計算する。

引張力（圧縮力）により発生するせん断応力

$$\sigma_{wt} = \frac{|F_b|}{A_w} \dots\dots\dots (5.5.4.1.2.1)$$

ここで，引張力（圧縮力）を受ける溶接部の有効断面積 A_w は，次式により求める。

$$A_w = a \cdot (h + b) \dots\dots\dots (5.5.4.1.2.2)$$

ただし， h ， b は各溶接部における溶接長さを示し，溶接部の有効のど厚 a は，次式により求める。

$$a = 0.7 \cdot s \dots\dots\dots (5.5.4.1.2.3)$$

- (2) せん断力により発生するせん断応力
溶接部に対するせん断力は，溶接部の有効断面積 A_w で受けるものとして計算する。

せん断力により発生するせん断応力

$$\tau_w = \frac{Q_b}{A_w} \dots\dots\dots (5.5.4.1.2.4)$$

- (3) せん断応力
溶接に対するせん断応力は，各せん断応力を足し合わせたものとして計算する。

$$\sigma_w = \sqrt{(\sigma_{wt})^2 + \tau_w^2} \dots\dots\dots (5.5.4.1.2.5)$$

5.5.5 計算条件

5.5.5.1 基礎ボルト及び溶接部の応力計算条件

応力計算に用いる計算条件は、本計算書の【スクラム排水容器水位 (LS293-3C, D) の耐震性についての計算結果】の設計条件及び機器要目に示す。

5.5.6 応力の評価

5.5.6.1 基礎ボルトの応力評価

5.5.4.1.1項で求めたボルトの引張応力 σ_b は次式より求めた許容組合せ応力 f_{ts} 以下であること。ただし、 f_{to} は下表による。

$$f_{ts} = \text{Min}[1.4 \cdot f_{to} - 1.6 \cdot \tau_b, f_{to}] \quad \dots\dots\dots (5.5.6.1.1)$$

せん断応力 τ_b は、せん断力のみを受けるボルトの許容せん断応力 f_{sb} 以下であること。ただし、 f_{sb} は下表による。

	弾性設計用地震動 S d 又は静的震度による 荷重との組合せの場合	基準地震動 S s による 荷重との組合せの場合
許容引張応力 f_{to}	$\frac{F}{2} \cdot 1.5$	$\frac{F^*}{2} \cdot 1.5$
許容せん断応力 f_{sb}	$\frac{F}{1.5 \cdot \sqrt{3}} \cdot 1.5$	$\frac{F^*}{1.5 \cdot \sqrt{3}} \cdot 1.5$

5.5.6.2 溶接部の応力評価

5.5.4.1.2項で求めた溶接部に発生するせん断応力は、許容応力 f_{sm} 以下であること。ただし、 f_{sm} は下表による。

	弾性設計用地震動 S d 又は静的震度による 荷重との組合せの場合	基準地震動 S s による 荷重との組合せの場合
許容せん断応力 f_{sm}	$\frac{F}{1.5 \cdot \sqrt{3}} \cdot 1.5$	$\frac{F^*}{1.5 \cdot \sqrt{3}} \cdot 1.5$

5.6 機能維持評価

5.6.1 電氣的機能維持評価方法

スクラム排水容器水位の電氣的機能維持評価について以下に示す。

なお、機能維持評価用加速度はVI-2-1-7「設計用床応答スペクトルの作成方針」に基づき、基準地震動 S_s により定まる加速度又はこれを上回る加速度を設定する。

スクラム排水容器水位の機能確認済加速度は、VI-2-1-9「機能維持の基本方針」に基づき、同形式の検出器単体のサインビート波加振試験において、電氣的機能の健全性を確認した評価部位の最大加速度を適用する。

機能確認済加速度を表5-12に示す。

表5-12 機能確認済加速度 (×9.8m/s²)

機器名称	方向	機能確認済加速度
スクラム排水容器水位 (LS293-3C)	水平	
	鉛直	
スクラム排水容器水位 (LS293-3D)	水平	
	鉛直	

5.7 評価結果

5.7.1 設計基準対象施設としての評価結果

スクラム排水容器水位の設計基準対象施設としての耐震評価結果を以下に示す。発生値は許容限界を満足しており，設計用地震力に対して十分な構造強度を有し，電氣的機能を維持できることを確認した。

(1) 構造強度評価結果

構造強度評価の結果を次頁以降の表に示す。

(2) 機能維持評価結果

電氣的機能維持評価の結果を次頁以降の表に示す。

【スクラム排水容器水位 (LS293-3C, D) の耐震性についての計算結果】

1. 設計基準対象施設

1.1 設計条件

機器名称	耐震重要度分類	据付場所及び床面高さ (m)	固有周期(s)		弾性設計用地震動 S _d 又は静的震度		基準地震動 S _s		周囲環境温度 (°C)
			水平方向	鉛直方向	水平方向 設計震度	鉛直方向 設計震度	水平方向 設計震度	鉛直方向 設計震度	
スクラム排水容器水位 (LS293-3C, D)	S	原子炉建物 EL 23.8 (EL 30.5 ^{*1})	0.05 以下		C _H =1.92 ^{*2}	C _V =1.25 ^{*2}	C _H =2.33 ^{*3}	C _V =2.31 ^{*3}	50

注記*1: 基準床レベルを示す。

*2: 設計用震度 II (弾性設計用地震動 S_d) 又は静的震度

*3: 設計用震度 II (基準地震動 S_s)

1.2 機器要目

部材	W (N)	d (mm)	A _b (mm ²)	S _y (MPa)	S _u (MPa)	F (MPa)	F* (MPa)
基礎ボルト				211 (40mm ≦ 径 < 100mm)	394 (40mm ≦ 径 < 100mm)	211	253

部材	W (N)	s (mm)	a (mm)	h (mm)	b (mm)	A _w (mm ²)	S _y (MPa)	S _u (MPa)	F (MPa)	F* (MPa)
溶接部							241 (径 ≦ 16mm)	394 (径 ≦ 16mm)	241	276

1.3 計算数値

1.3.1 基礎ボルトに作用する力

(単位 : N)

部材	F _b		Q _b	
	弾性設計用地震動 S _d 又は静的震度	基準地震動S _s	弾性設計用地震動 S _d 又は静的震度	基準地震動S _s
基礎ボルト				

1.3.2 溶接部に作用する力

(単位 : N)

部材	F _b		Q _b	
	弾性設計用地震動 S _d 又は静的震度	基準地震動S _s	弾性設計用地震動 S _d 又は静的震度	基準地震動S _s
溶接部				

1.4 結論

1.4.1 基礎ボルトの応力

(単位：MPa)

部材	材料	応力	弾性設計用地震動 S _d 又は静的震度		基準地震動 S _s	
			算出応力	許容応力	算出応力	許容応力
基礎ボルト	SS41	引張	$\sigma_b=101$	$f_{ts}=126^*$	$\sigma_b=134$	$f_{ts}=152^*$
		せん断	$\tau_b=15$	$f_{sb}=97$	$\tau_b=21$	$f_{sb}=117$

すべて許容応力以下である。

注記*： $f_{ts} = \text{Min}[1.4 \cdot f_{to} - 1.6 \cdot \tau_b, f_{to}]$

1.4.2 溶接部の応力

(単位：MPa)

部材	材料	応力	弾性設計用地震動 S _d 又は静的震度		基準地震動 S _s	
			算出応力	許容応力	算出応力	許容応力
溶接部	SS41	せん断	$\sigma_w=5$	$f_{sm}=139$	$\sigma_w=6$	$f_{sm}=159$

すべて許容応力以下である。

1.4.3 電氣的機能維持の評価結果

($\times 9.8\text{m/s}^2$)

		機能維持評価用加速度*	機能確認済加速度
スクラム排水容器水位 (LS293-3C)	水平方向	1.95	
	鉛直方向	1.94	
スクラム排水容器水位 (LS293-3D)	水平方向	1.95	
	鉛直方向	1.94	

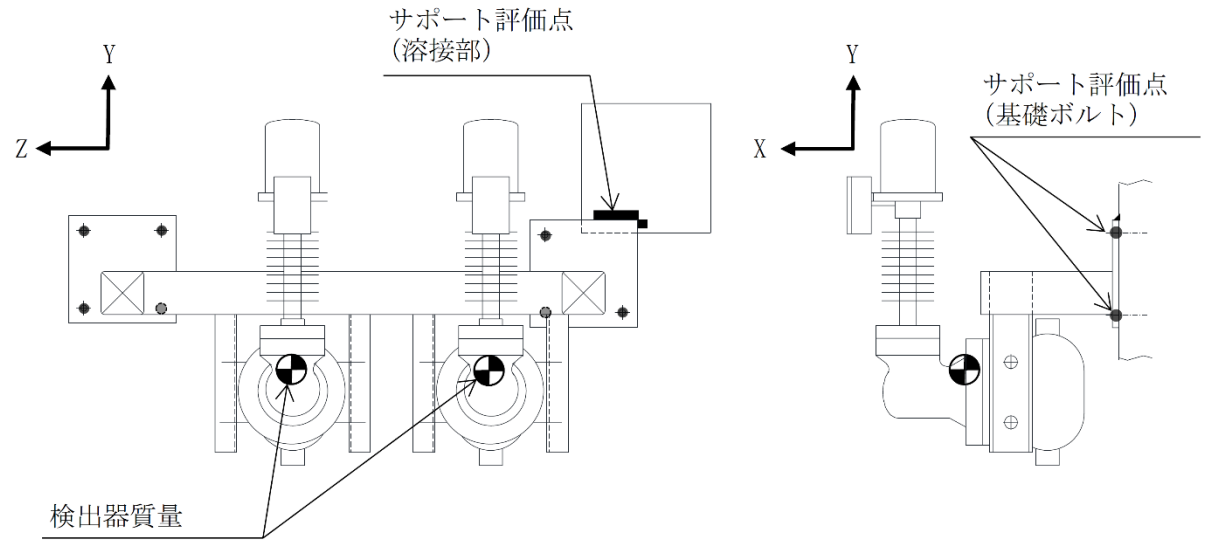
注記*：設計用震度 II（基準地震動 S_s）により定まる加速度

機能維持評価用加速度はすべて機能確認済加速度以下である。

1.5 その他の機器要目

(1) 機器諸元

項目	記号	単位	入力値 (LS293-3C)
材質	—	—	SS41 STKR41
質量	m	kg	<input type="text"/>
温度条件 (雰囲気温度)	T	°C	50
縦弾性係数	E	MPa	201000 (SS41) 201000 (STKR41)
ポアソン比	ν	—	0.3
要素数	—	個	<input type="text"/>
節点数	—	個	<input type="text"/>



(2) 部材の機器要目

材料	サポート鋼材	サポート鋼材
対象部材	①	②
A (mm ²)	<input type="text"/>	<input type="text"/>
Z ₁ (mm ³)	<input type="text"/>	<input type="text"/>
Z ₂ (mm ³)	<input type="text"/>	<input type="text"/>
Z _p (mm ³)	<input type="text"/>	<input type="text"/>
断面形状 (mm)	 (a × b × c)	 (a × b × c × d)

