

島根原子力発電所第2号機 審査資料	
資料番号	NS2-添 2-006-41 改 03
提出年月日	2023 年 4 月 21 日

VI-2-6-5-33 格納容器酸素濃度（S A）の耐震性についての計算書

2023 年 4 月

中国電力株式会社

本資料のうち、枠囲みの内容は機密に係る事項のため公開できません。

## 目 次

1. 概要	1
2. 検出器（検出部）	2
2.1 概要	2
2.2 一般事項	2
2.2.1 構造計画	2
2.3 固有周期	4
2.3.1 固有周期の確認	4
2.4 構造強度評価	5
2.4.1 構造強度評価方法	5
2.4.2 荷重の組合せ及び許容応力	5
2.4.3 計算条件	5
2.5 機能維持評価	9
2.5.1 電氣的機能維持評価方法	9
2.6 評価結果	10
2.6.1 重大事故等対処設備としての評価結果	10

3. 検出器（基板）	14
3.1 概要	14
3.2 一般事項	14
3.2.1 構造計画	14
3.2.2 評価方針	16
3.2.3 適用規格・基準等	17
3.2.4 記号の説明	18
3.2.5 計算精度と数値の丸め方	20
3.3 評価部位	21
3.4 固有周期	21
3.4.1 固有周期の計算方法	21
3.4.2 固有周期の計算条件	22
3.4.3 固有周期の計算結果	22
3.5 構造強度評価	23
3.5.1 構造強度評価方法	23
3.5.2 荷重の組合せ及び許容応力	23
3.5.3 設計用地震力	27
3.5.4 計算方法	28
3.5.5 計算条件	32
3.5.6 応力の評価	33
3.6 機能維持評価	34
3.6.1 電氣的機能維持評価方法	34
3.7 評価結果	35
3.7.1 重大事故等対処設備としての評価結果	35

1. 概要

本計算書は、VI-2-1-9「機能維持の基本方針」にて設定している構造強度及び機能維持の設計方針に基づき、格納容器酸素濃度（SA）が設計用地震力に対して十分な構造強度を有し、電気的機能を維持できることを説明するものである。

格納容器酸素濃度（SA）は、検出器（検出部）及び検出器（基板）から構成される。格納容器酸素濃度（SA）の構造図を図1-1に示す。

「2. 検出器（検出部）」においては、格納容器酸素濃度（SA）のうち検出器（検出部）が設計用地震力に対して十分な構造強度を有し、電気的機能を維持できることを説明する。構造強度評価では、耐震評価上厳しくなる取付ボルト及び基礎ボルトについて評価を実施する。電気的機能維持評価では、機能維持評価用加速度がすべて機能確認済加速度以下であることで評価する。

「3. 検出器（基板）」においては、格納容器酸素濃度（SA）のうち検出器（基板）が設計用地震力に対して十分な構造強度を有し、電気的機能を維持できることを説明する。構造強度評価では、耐震評価上厳しくなる取付ボルト及び基礎ボルトについて評価を実施する。電気的機能維持評価では、機能維持評価用加速度がすべて機能確認済加速度以下であることで評価する。

検出器（検出部）及び検出器（基板）は、重大事故等対処設備においては常設重大事故緩和設備に分類される。以下、検出器（検出部）及び検出器（基板）は重大事故等対処設備としての構造強度評価及び電気的機能維持評価を示す。

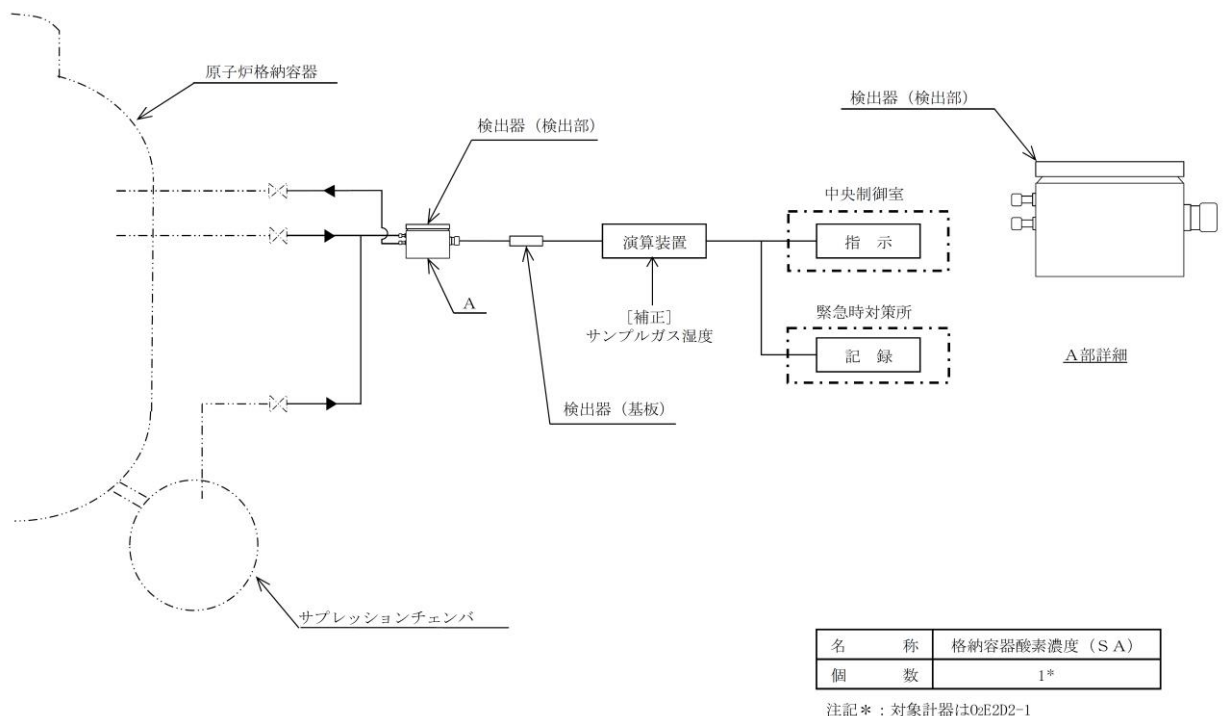


図1-1 格納容器酸素濃度（SA）の構造図

## 2. 検出器（検出部）

### 2.1 概要

本計算書は、VI-2-1-9「機能維持の基本方針」にて設定している構造強度及び機能維持の設計方針に基づき、検出器（検出部）が設計用地震力に対して十分な構造強度を有し、電氣的機能を維持できることを説明するものである。

なお、検出器（検出部）が設置されるサンプリング装置は、VI-2-1-14「機器・配管系の計算書作成の方法」に記載の直立形計装ラックであるため、VI-2-1-14「機器・配管系の計算書作成の方法 添付資料-7 計装ラックの耐震性についての計算書作成の基本方針」に基づき評価を実施する。

### 2.2 一般事項

#### 2.2.1 構造計画

検出器（検出部）の構造計画を表 2-1 に示す。

表 2-1 構造計画

計画の概要		概略構造図
基礎・支持構造	主体構造	
<p>検出器（検出部）は、計器取付ボルトによりサンプリング装置に固定される。</p> <p>サンプリング装置は、サンプリング装置取付ボルトにてチャンネルベースに設置する。</p> <p>チャンネルベースは、溶接にて後打金物に固定され、後打金物は、基礎ボルトで基礎に設置する。</p>	<p>磁気力式酸素検出器</p>	<p>(正面図)</p> <p>(側面図)</p> <p>(単位：mm)</p>

## 2.3 固有周期

### 2.3.1 固有周期の確認

検出器（検出部）が設置されるサンプリング装置の固有周期は、プラスチックハンマ等により、当該設備に振動を与え自由減衰振動を振動解析装置により記録解析し、確認する。試験の結果、剛構造であることを確認した。固有周期の確認結果を表 2-2 に示す。

表 2-2 固有周期

(単位：s)

検出器（検出部）	水平	
	鉛直	

## 2.4 構造強度評価

### 2.4.1 構造強度評価方法

検出器（検出部）の構造強度評価は、VI-2-1-14「機器・配管系の計算書作成の方法 添付資料-7 計装ラックの耐震性についての計算書作成の基本方針」に記載の耐震計算方法に基づき行う。

### 2.4.2 荷重の組合せ及び許容応力

#### 2.4.2.1 荷重の組合せ及び許容応力状態

検出器（検出部）の荷重の組合せ及び許容応力状態のうち重大事故等対処設備の評価に用いるものを表 2-3 に示す。

#### 2.4.2.2 許容応力

検出器（検出部）の許容応力は、VI-2-1-9「機能維持の基本方針」に基づき表 2-4 のとおりとする。

#### 2.4.2.3 使用材料の許容応力評価条件

検出器（検出部）の使用材料の許容応力評価条件のうち重大事故等対処設備の評価に用いるものを表 2-5 に示す。

### 2.4.3 計算条件

応力計算に用いる計算条件は、本計算書の【検出器（検出部）の耐震性についての計算結果】の設計条件及び機器要目に示す。



表 2-3 荷重の組合せ及び許容応力状態（重大事故等対処設備）

施設区分		機器名称	設備分類*1	機器等の区分	荷重の組合せ	許容応力状態
計測制御 系統施設	計測装置	格納容器酸素濃度（S A）	常設／緩和	—*2	$D + P_D + M_D + S_s$ *3	IVAS
					$D + P_{SAD} + M_{SAD} + S_s$	VAS (VASとして IVASの許容限界 を用いる。)

注記\*1：「常設／緩和」は常設重大事故緩和設備を示す。

\*2：その他の支持構造物の荷重の組合せ及び許容応力を適用する。

\*3：「 $D + P_{SAD} + M_{SAD} + S_s$ 」の評価に包絡されるため、評価結果の記載を省略する。

表 2-4 許容応力（重大事故等その他の支持構造物）

許容応力状態	許容限界 <sup>*1, *2</sup> (ボルト等)	
	一次応力	
	引張	せん断
IV <sub>A</sub> S	1.5・f <sub>t</sub> <sup>*</sup>	1.5・f <sub>s</sub> <sup>*</sup>
V <sub>A</sub> S (V <sub>A</sub> SとしてIV <sub>A</sub> Sの許容限界を用いる。)		

注記\*1：応力の組合せが考えられる場合には，組合せ応力に対しても評価を行う。

\*2：当該の応力が生じない場合，規格基準で省略可能とされている場合及び他の応力で代表可能である場合は評価を省略する。

表 2-5 使用材料の許容応力評価条件（重大事故等対処設備）

評価部材	材料	温度条件 (°C)		S <sub>y</sub> (MPa)	S <sub>u</sub> (MPa)	S <sub>y</sub> (R T) (MPa)
		周囲環境温度				
基礎ボルト	SS400 (径 ≤ 16mm)	周囲環境温度	100	221	373	—
取付ボルト	SS400 (16mm < 径 ≤ 40mm)	周囲環境温度	100	212	373	—

## 2.5 機能維持評価

### 2.5.1 電氣的機能維持評価方法

検出器（検出部）の電氣的機能維持評価は、VI-2-1-14「機器・配管系の計算書作成の方法 添付資料-7 計装ラックの耐震性についての計算書作成の基本方針」に記載の評価方法に基づき行う。

サンプリング装置に設置される検出器（検出部）の機能確認済加速度は、VI-2-1-9「機能維持の基本方針」に基づき、実機の据付状態を模擬したうえで、当該機器が設置される床における設計用床応答スペクトルを包絡する模擬地震波による加振試験において電氣的機能の健全性を確認した加振台の最大加速度を適用する。

機能確認済加速度を表 2-6 に示す。

表 2-6 機能確認済加速度 (×9.8m/s<sup>2</sup>)

機器名称	方向	機能確認済加速度
検出器（検出部）	水平	
	鉛直	

## 2.6 評価結果

### 2.6.1 重大事故等対処設備としての評価結果

検出器（検出部）の重大事故等時の状態を考慮した場合の耐震評価結果を以下に示す。発生値は許容限界を満足しており，設計用地震力に対して十分な構造強度を有し，電氣的機能を維持できることを確認した。

#### (1) 構造強度評価結果

構造強度評価の結果を次頁以降の表に示す。

#### (2) 機能維持評価結果

電氣的機能維持評価の結果を次頁以降の表に示す。

【検出器（検出部）の耐震性についての計算結果】

1. 重大事故等対処設備

1.1 設計条件

機器名称	設備分類	据付場所及び床面高さ (m)	固有周期(s)		弾性設計用地震動 S <sub>d</sub> 又は静的震度		基準地震動 S <sub>s</sub>		周囲環境温度 (℃)
			水平方向	鉛直方向	水平方向 設計震度	鉛直方向 設計震度	水平方向 設計震度	鉛直方向 設計震度	
検出器（検出部）	常設／緩和	原子炉建物 EL 30.5*1			—	—	C <sub>H</sub> =2.68*2	C <sub>V</sub> =2.23*2	100

注記\*1：基準床レベルを示す。

\*2：設計用震度 I（基準地震動 S<sub>s</sub>）を上回る設計震度

1.2 機器要目

部材	m <sub>i</sub> (kg)	h <sub>i</sub> (mm)	d <sub>i</sub> (mm)	A <sub>b i</sub> (mm <sup>2</sup> )	n <sub>i</sub>	S <sub>y i</sub> (MPa)	S <sub>u i</sub> (MPa)
基礎ボルト (i=1)		987	16 (M16)	201.1	24	221 (径≦16mm)	373 (径≦16mm)
取付ボルト (i=2)		868	12 (M12)	113.1	24	212 (16mm<径≦40mm)	373 (16mm<径≦40mm)

部材	ℓ <sub>1 i</sub> * (mm)	ℓ <sub>2 i</sub> * (mm)	n <sub>f i</sub> * (mm)	F <sub>i</sub> (MPa)	F <sub>i</sub> * (MPa)	転倒方向	
						弾性設計用地震動 S <sub>d</sub> 又は静的震度	基準地震動 S <sub>s</sub>
基礎ボルト (i=1)	366.5	463.5	6	—	261	—	短辺方向
	719	771	4				
取付ボルト (i=2)	299	396	6	—	254	—	短辺方向
	664	716	4				

注記\*：各ボルトの機器要目における上段は短辺方向転倒に対する評価時の要目を示し、

下段は長辺方向転倒に対する評価時の要目を示す。

1.3 計算数値

1.3.1 ボルトに作用する力

(単位：N)

部材	F <sub>b i</sub>		Q <sub>b i</sub>	
	弾性設計用地震動 S <sub>d</sub> 又は静的震度	基準地震動 S <sub>s</sub>	弾性設計用地震動 S <sub>d</sub> 又は静的震度	基準地震動 S <sub>s</sub>
基礎ボルト (i=1)	—		—	
取付ボルト (i=2)	—		—	

1.4 結論

1.4.1 ボルトの応力

(単位：MPa)

部材	材料	応力	弾性設計用地震動 S <sub>d</sub> 又は静的震度		基準地震動 S <sub>s</sub>	
			算出応力	許容応力	算出応力	許容応力
基礎ボルト (i=1)	SS400	引張	—	—	$\sigma_{b1}=37$	$f_{ts1}=156^*$
		せん断	—	—	$\tau_{b1}=7$	$f_{sb1}=120$
取付ボルト (i=2)	SS400	引張	—	—	$\sigma_{b2}=58$	$f_{ts2}=190^*$
		せん断	—	—	$\tau_{b2}=10$	$f_{sb2}=146$

すべて許容応力以下である。

注記\*： $f_{tsi} = \text{Min}[1.4 \cdot f_{toi} - 1.6 \cdot \tau_{bi}, f_{toi}]$

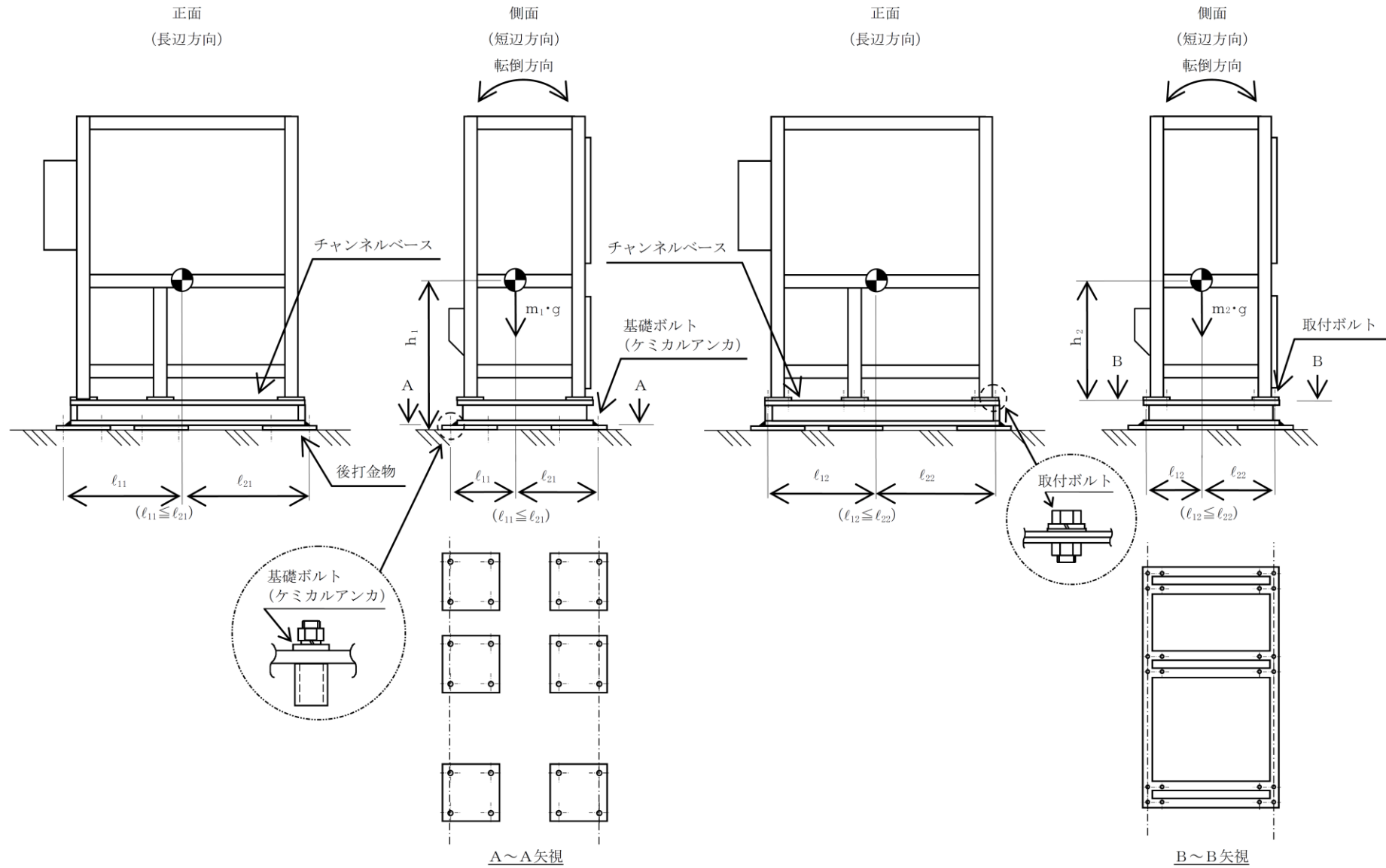
1.4.2 電氣的機能維持の評価結果

( $\times 9.8\text{m/s}^2$ )

		機能維持評価用加速度*	機能確認済加速度
検出器 (検出部)	水平方向	1.95	
	鉛直方向	1.94	

注記\*：設計用震度 II (基準地震動 S<sub>s</sub>) により定まる加速度

機能維持評価用加速度はすべて機能確認済加速度以下である。





### 3. 検出器（基板）

#### 3.1 概要

本計算書は、VI-2-1-9「機能維持の基本方針」にて設定している構造強度及び機能維持の設計方針に基づき、検出器（基板）が設計用地震力に対して十分な構造強度を有し、電気的機能を維持できることを説明するものである。

#### 3.2 一般事項

##### 3.2.1 構造計画

検出器（基板）の構造計画を表 3-1 に示す。

表 3-1 構造計画

計画の概要		概略構造図
基礎・支持構造	主体構造	
<p>検出器（基板）は、計器 取付ボルトにより収納箱 に固定される。</p> <p>収納箱は、収納箱取付ボ ルトにて中間プレートに 設置する。</p> <p>中間プレートは、溶接に より後打金物に固定さ れ、後打金物は、基礎ボ ルトで基礎に設置する。</p>	<p>磁気力式酸素検出器</p>	<p>The diagram consists of two parts: a front view (正面図) and a side view (側面図).          In the front view, labels include: 収納箱 (Storage box), 収納箱取付ボルト (Storage box mounting bolt), 中間プレート (Intermediate plate), 後打金物 (Post-assembly), 溶接 (Welding), 基礎ボルト (ケミカルアンカ) (Foundation bolt (Chemical anchor)), and 床 (Floor).          In the side view, labels include: 計器取付ボルト (Instrument mounting bolt), 検出器 (基板) (Detector (Board)), and 床 (Floor).          The unit is specified as (単位 : mm) at the bottom right.</p>

### 3.2.2 評価方針

検出器（基板）の応力評価は、VI-2-1-9「機能維持の基本方針」にて設定した荷重及び荷重の組合せ並びに許容限界に基づき、「3.2.1 構造計画」にて示す検出器（基板）の部位を踏まえ「3.3 評価部位」にて設定する箇所において、「3.4 固有周期」で算出した固有周期に基づく設計用地震力による応力等が許容限界内に収まることを、「3.5 構造強度評価」にて示す方法にて確認することで実施する。また、検出器（基板）の機能維持評価は、VI-2-1-9「機能維持の基本方針」にて設定した電氣的機能維持の方針に基づき、機能維持評価用加速度が機能確認済加速度以下であることを、「3.6 機能維持評価」にて示す方法にて確認することで実施する。確認結果を「3.7 評価結果」に示す。検出器（基板）の耐震評価フローを図3-1に示す。

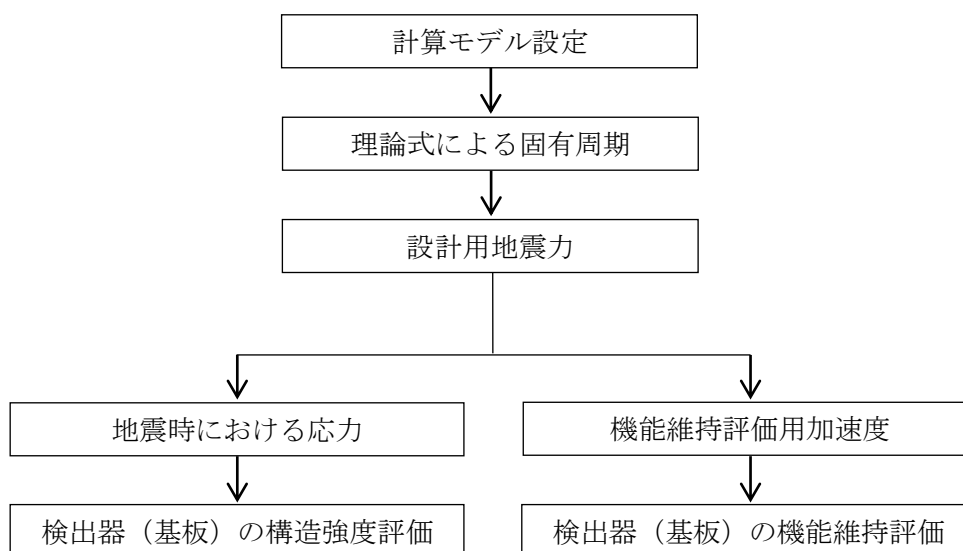


図3-1 検出器（基板）の耐震評価フロー

### 3.2.3 適用規格・基準等

本評価において適用する規格・基準等を以下に示す。

- ・原子力発電所耐震設計技術指針 重要度分類・許容応力編 J E A G 4 6 0 1・補-1984  
（（社）日本電気協会）
- ・原子力発電所耐震設計技術指針 J E A G 4 6 0 1-1987 （（社）日本電気協会）
- ・原子力発電所耐震設計技術指針 J E A G 4 6 0 1-1991 追補版（（社）日本電気協会）
- ・発電用原子力設備規格 設計・建設規格（（社）日本機械学会，2005/2007）（以下「設計・建設規格」という。）

### 3.2.4 記号の説明

記号	記号の説明	単位
A	収納箱断面積	mm <sup>2</sup>
A <sub>bi</sub>	ボルトの軸断面積* <sup>1</sup>	mm <sup>2</sup>
A <sub>s</sub>	有効せん断断面積	mm <sup>2</sup>
C <sub>H</sub>	水平方向設計震度	—
C <sub>V</sub>	鉛直方向設計震度	—
d <sub>i</sub>	ボルトの呼び径* <sup>1</sup>	mm
E	縦弾性係数	MPa
F <sub>i</sub>	設計・建設規格 SSB-3121.1(1) に定める値* <sup>1</sup>	MPa
F <sub>i</sub> *	設計・建設規格 SSB-3133 に定める値* <sup>1</sup>	MPa
F <sub>bi</sub>	ボルトに作用する引張力 (1本当たり) * <sup>1</sup>	N
f <sub>sbi</sub>	せん断力のみを受けるボルトの許容せん断応力* <sup>1</sup>	MPa
f <sub>t oi</sub>	引張力のみを受けるボルトの許容引張応力* <sup>1</sup>	MPa
f <sub>t si</sub>	引張力とせん断力を同時に受けるボルトの許容引張応力 (許容組合せ応力) * <sup>1</sup>	MPa
g	重力加速度 (=9.80665)	m/s <sup>2</sup>
G	せん断弾性係数	MPa
h <sub>i</sub>	据付面又は収納箱取付面から重心までの距離* <sup>2</sup>	mm
I	断面二次モーメント	mm <sup>4</sup>
L	収納箱長さ	mm
l <sub>1 i</sub>	重心とボルト間の水平方向距離* <sup>1</sup> , * <sup>3</sup>	mm
l <sub>2 i</sub>	重心とボルト間の水平方向距離* <sup>1</sup> , * <sup>3</sup>	mm
m <sub>i</sub>	収納箱の質量* <sup>2</sup>	kg
n <sub>i</sub>	ボルトの本数* <sup>1</sup>	—
n <sub>f i</sub>	評価上引張力を受けるとして期待するボルトの本数* <sup>1</sup>	—
Q <sub>bi</sub>	ボルトに作用するせん断力* <sup>1</sup>	N
S <sub>u i</sub>	設計・建設規格 付録材料図表 Part5 表9に定める値* <sup>1</sup>	MPa
S <sub>y i</sub>	設計・建設規格 付録材料図表 Part5 表8に定める値* <sup>1</sup>	MPa
S <sub>y i</sub> (R T)	設計・建設規格 付録材料図表 Part5 表8に定める材料の40℃における値* <sup>1</sup>	MPa
t	収納箱板厚	mm
T <sub>H</sub>	水平方向固有周期	s
T <sub>V</sub>	鉛直方向固有周期	s
W	収納箱幅	mm
ν	ポアソン比	—
π	円周率	—
σ <sub>bi</sub>	ボルトに生じる引張応力* <sup>1</sup>	MPa
τ <sub>bi</sub>	ボルトに生じるせん断応力* <sup>1</sup>	MPa

注記\*1:  $A_{bi}$ ,  $d_i$ ,  $F_i$ ,  $F_i^*$ ,  $F_{bi}$ ,  $f_{sbi}$ ,  $f_{toi}$ ,  $f_{tsi}$ ,  $l_{1i}$ ,  $l_{2i}$ ,  $n_i$ ,  $n_{fi}$ ,  $Q_{bi}$ ,  $S_{ui}$ ,  $S_{yi}$ ,  $S_{yi}(RT)$ ,  $\sigma_{bi}$ 及び $\tau_{bi}$ の添字  $i$  の意味は, 以下のとおりとする。

$i = 1$ : 基礎ボルト

$i = 2$ : 取付ボルト

\*2:  $h_i$  及び  $m_i$  の添字  $i$  の意味は, 以下のとおりとする。

$i = 1$ : 据付面

$i = 2$ : 収納箱取付面

\*3:  $l_{1i} \leq l_{2i}$

### 3.2.5 計算精度と数値の丸め方

精度は、有効数字 6 桁以上を確保する。

表示する数値の丸め方は、表 3-2 に示すとおりである。

表 3-2 表示する数値の丸め方

数値の種類	単位	処理桁	処理方法	表示桁
固有周期	s	小数点以下第 4 位	四捨五入	小数点以下第 3 位
震度	—	小数点以下第 3 位	切上げ	小数点以下第 2 位
温度	°C	—	—	整数位
質量	kg	—	—	整数位
長さ	mm	—	—	整数位 <sup>*1</sup>
面積	mm <sup>2</sup>	有効数字 5 桁目	四捨五入	有効数字 4 桁 <sup>*2</sup>
モーメント	N・mm	有効数字 5 桁目	四捨五入	有効数字 4 桁 <sup>*2</sup>
力	N	有効数字 5 桁目	四捨五入	有効数字 4 桁 <sup>*2</sup>
算出応力	MPa	小数点以下第 1 位	切上げ	整数位
許容応力 <sup>*3</sup>	MPa	小数点以下第 1 位	切捨て	整数位

注記\*1：設計上定める値が小数点以下第 1 位の場合は、小数点以下第 1 位表示とする。

\*2：絶対値が 1000 以上のときは、べき数表示とする。

\*3：設計・建設規格 付録材料図表に記載された温度の中間における引張強さ及び降伏点は比例法により補間した値の小数点以下第 1 位を切り捨て、整数位までの値とする。

### 3.3 評価部位

検出器（基板）の耐震評価は、「3.5.1 構造強度評価方法」に示す条件に基づき、耐震評価上厳しくなる基礎ボルト及び取付ボルト部について実施する。検出器（基板）の耐震評価部位については、表 3-1 の概略構造図に示す。

### 3.4 固有周期

#### 3.4.1 固有周期の計算方法

検出器（基板）の固有周期の計算方法を以下に示す。

##### (1) 計算モデル

- a. 収納箱の質量は重心に集中するものとする。
- b. 収納箱の重心位置については、計算条件が厳しくなる位置に重心位置を設定する。
- c. 収納箱は基礎ボルトで基礎に固定されており、固定端とする。
- d. 耐震計算に用いる数値は、公称値を使用する。
- e. 収納箱は、図 3-2 に示す下端固定の 1 質点系振動モデルとする。

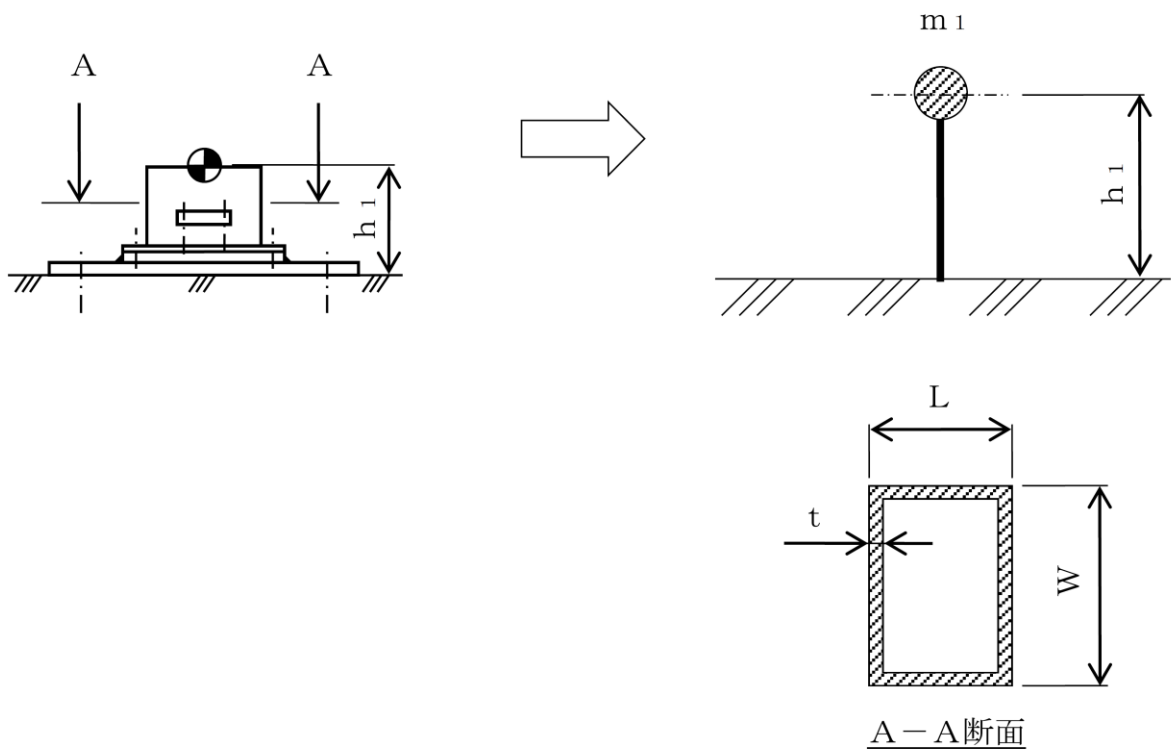


図 3-2 固有周期の計算モデル



## (2) 水平方向固有周期

水平方向固有周期は次式で求める。

$$T_H = 2 \cdot \pi \cdot \sqrt{\frac{m_1}{1000} \cdot \left( \frac{h_1^3}{3 \cdot E \cdot I} + \frac{h_1}{G \cdot A_s} \right)}$$

ここで、 $I$  及び  $A_s$  は以下とする。

$$I = \frac{1}{12} \cdot \{W \cdot L^3 - (W - 2 \cdot t) \cdot (L - 2 \cdot t)^3\}$$

$$A_s = 2 \cdot L \cdot t$$

## (3) 鉛直方向固有周期

鉛直方向固有周期は次式で求める。

$$T_V = 2 \cdot \pi \sqrt{\frac{m_1}{1000} \cdot \frac{h_1}{E \cdot A}}$$

ここで、 $A$  は以下とする。

$$A = 2 \cdot L \cdot t + 2 \cdot (W - 2 \cdot t) \cdot t$$

## 3.4.2 固有周期の計算条件

固有周期の計算に用いる計算条件は、本計算書の【検出器（基板）の耐震性についての計算結果】の機器要目に示す。

## 3.4.3 固有周期の計算結果

固有周期の計算結果を表 3-3 に示す。固有周期は 0.05 秒以下であり、剛構造であることを確認した。

表 3-3 固有周期 (単位: s)

水平			
鉛直			

### 3.5 構造強度評価

#### 3.5.1 構造強度評価方法

- (1) 収納箱の質量は重心に集中しているものとする。
- (2) 地震力は収納箱に対して水平方向及び鉛直方向から個別に作用させる。また、水平方向及び鉛直方向の動的地震力による荷重の組合せには、絶対値和を適用する。
- (3) 収納箱は取付ボルト及び基礎ボルトで床面に固定されており、固定端とする。
- (4) 転倒方向は、長辺方向及び短辺方向について検討し、計算書には結果の厳しい方（許容値／発生値の小さい方をいう。）を記載する。
- (5) 収納箱の重心については、転倒方向を考慮して、計算条件が厳しくなる位置に重心位置を設定して耐震性の計算を行う。
- (6) 耐震計算に用いる寸法は、公称値を使用する。

#### 3.5.2 荷重の組合せ及び許容応力

##### 3.5.2.1 荷重の組合せ及び許容応力状態

検出器（基板）の荷重の組合せ及び許容応力状態のうち重大事故等対処設備の評価に用いるものを表 3-4 に示す。

##### 3.5.2.2 許容応力

検出器（基板）の許容応力は、VI-2-1-9「機能維持の基本方針」に基づき表 3-5 のとおりとする。

##### 3.5.2.3 使用材料の許容応力評価条件

検出器（基板）の使用材料の許容応力評価条件のうち重大事故等対処設備の評価に用いるものを表 3-6 に示す。

表 3-4 荷重の組合せ及び許容応力状態（重大事故等対処設備）

施設区分		機器名称	設備分類*1	機器等の区分	荷重の組合せ	許容応力状態
計測制御 系統施設	計測装置	格納容器酸素濃度（S A）	常設／緩和	—*2	$D + P_D + M_D + S_s$ *3	IVAS
					$D + P_{SAD} + M_{SAD} + S_s$	VAS (VASとして IVASの許容限界 を用いる。)

注記\*1：「常設／緩和」は常設重大事故緩和設備を示す。

\*2：その他の支持構造物の荷重の組合せ及び許容応力を適用する。

\*3：「 $D + P_{SAD} + M_{SAD} + S_s$ 」の評価に包絡されるため、評価結果の記載を省略する。

表 3-5 許容応力（重大事故等その他の支持構造物）

許容応力状態	許容限界 <sup>*1, *2</sup> (ボルト等)	
	一次応力	
	引張	せん断
IV <sub>A</sub> S	1.5・f <sub>t</sub> <sup>*</sup>	1.5・f <sub>s</sub> <sup>*</sup>
V <sub>A</sub> S (V <sub>A</sub> SとしてIV <sub>A</sub> Sの許容限界を用いる。)		

注記\*1：応力の組合せが考えられる場合には，組合せ応力に対しても評価を行う。

\*2：当該の応力が生じない場合，規格基準で省略可能とされている場合及び他の応力で代表可能である場合は評価を省略する。

表 3-6 使用材料の許容応力評価条件（重大事故等対処設備）

評価部材	材料	温度条件 (°C)		S <sub>y</sub> (MPa)	S <sub>u</sub> (MPa)	S <sub>y</sub> (R T) (MPa)
		周囲環境温度				
基礎ボルト	SS400 (16mm≦径)	周囲環境温度	100	221	373	—
取付ボルト	SS400 (16mm<径≦40mm)	周囲環境温度	100	212	373	—

### 3.5.3 設計用地震力

耐震評価に用いる設計用地震力を表 3-7 に示す。

「基準地震動  $S_s$ 」による地震力は、VI-2-1-7「設計用床応答スペクトルの作成方針」に基づき設定する。

表 3-7 設計用地震力（重大事故等対処設備）

機器名称	据付場所 及び 床面高さ (m)	固有周期 (s)		弾性設計用 地震動 $S_d$ 又は静的震度		基準地震動 $S_s$	
		水平 方向	鉛直 方向	水平方向 設計震度	鉛直方向 設計震度	水平方向 設計震度	鉛直方向 設計震度
検出器 (基板)	原子炉建物 EL 30.5*1			—	—	$C_H=2.68^{*2}$	$C_V=2.23^{*2}$

注記\*1：基準床レベルを示す。

\*2：設計用震度 I（基準地震動  $S_s$ ）を上回る設計震度

### 3.5.4 計算方法

#### 3.5.4.1 応力の計算方法

##### 3.5.4.1.1 基礎ボルトの計算方法

基礎ボルトの応力は、地震による震度により作用するモーメントによって生じる引張力とせん断力について計算する。

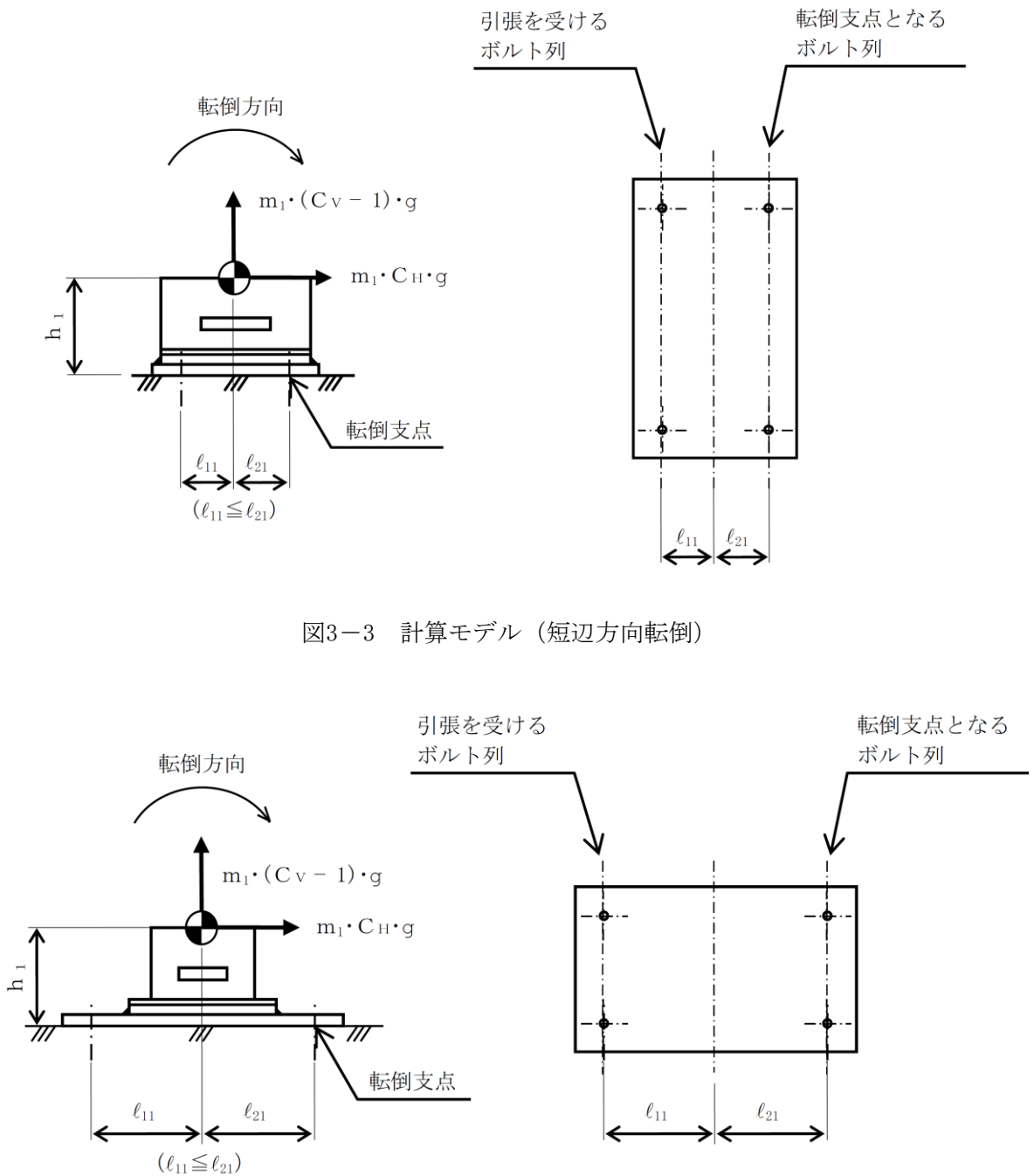


図3-3 計算モデル（短辺方向転倒）

図3-4 計算モデル（長辺方向転倒）

## (1) 引張応力

基礎ボルトに対する引張力は、図3-3及び図3-4でそれぞれの基礎ボルトを支点とする転倒を考え、これを片側の基礎ボルトで受けるものとして計算する。

引張力

$$F_{b1} = \frac{m_1 \cdot g \cdot C_H \cdot h_1 - m_1 \cdot g \cdot (1 - C_V) \cdot l_{21}}{n_{f1} \cdot (l_{11} + l_{21})} \dots\dots (3.5.4.1.1.1)$$

引張応力

$$\sigma_{b1} = \frac{F_{b1}}{A_{b1}} \dots\dots\dots (3.5.4.1.1.2)$$

ここで、基礎ボルトの軸断面積 $A_b$ は次式により求める。

$$A_{b1} = \frac{\pi}{4} \cdot d_1^2 \dots\dots\dots (3.5.4.1.1.3)$$

## (2) せん断応力

基礎ボルトに対するせん断力は、基礎ボルト全本数で受けるものとして計算する。

せん断力

$$Q_{b1} = m_1 \cdot C_H \cdot g \dots\dots\dots (3.5.4.1.1.4)$$

せん断応力

$$\tau_{b1} = \frac{Q_{b1}}{n_1 \cdot A_{b1}} \dots\dots\dots (3.5.4.1.1.5)$$



### 3.5.4.1.2 取付ボルトの計算方法

取付ボルトの応力は、地震による震度により作用するモーメントによって生じる引張力とせん断力について計算する。

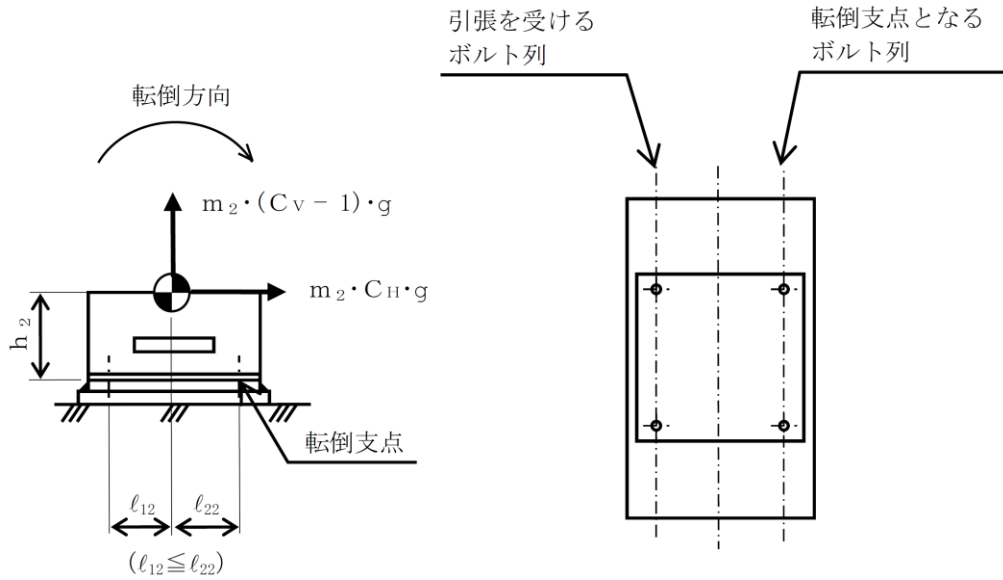


図3-5 計算モデル（短辺方向転倒）

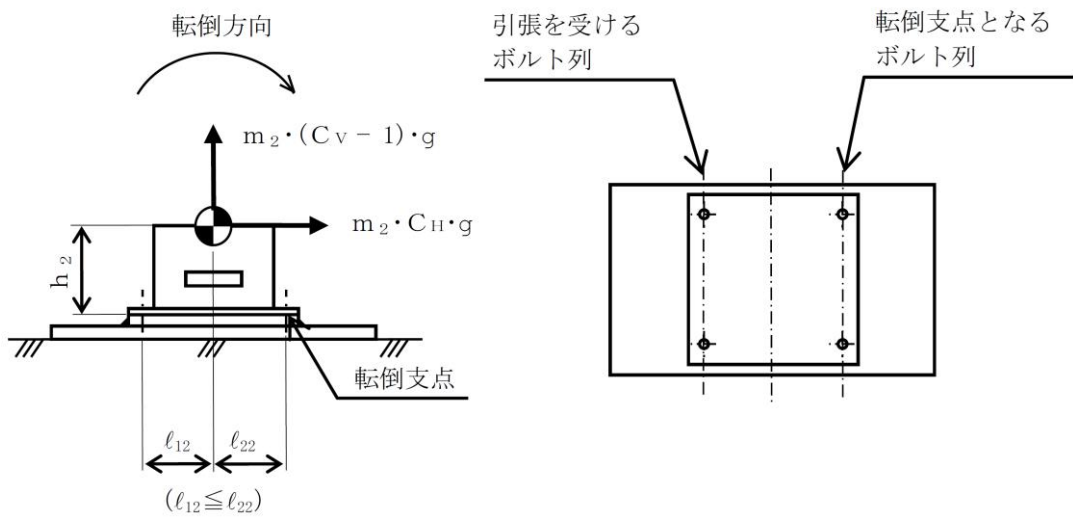


図3-6 計算モデル（長辺方向転倒）

## (1) 引張応力

取付ボルトに対する引張力は、図3-5及び図3-6でそれぞれの取付ボルトを支点とする転倒を考え、これを片側の取付ボルトで受けるものとして計算する。

引張力

$$F_{b2} = \frac{m_2 \cdot g \cdot C_H \cdot h_2 - m_2 \cdot g \cdot (1 - C_V) \cdot l_{22}}{n_{f2} \cdot (l_{12} + l_{22})} \dots\dots (3.5.4.1.2.1)$$

引張応力

$$\sigma_{b2} = \frac{F_{b2}}{A_{b2}} \dots\dots\dots (3.5.4.1.2.2)$$

ここで、取付ボルトの軸断面積 $A_{b2}$ は次式により求める。

$$A_{b2} = \frac{\pi}{4} \cdot d_2^2 \dots\dots\dots (3.5.4.1.2.3)$$

## (2) せん断応力

取付ボルトに対するせん断力は、取付ボルト全本数で受けるものとして計算する。

せん断力

$$Q_{b2} = m_2 \cdot C_H \cdot g \dots\dots\dots (3.5.4.1.2.4)$$

せん断応力

$$\tau_{b2} = \frac{Q_{b2}}{n_2 \cdot A_{b2}} \dots\dots\dots (3.5.4.1.2.5)$$

### 3.5.5 計算条件

#### 3.5.5.1 基礎ボルトの応力計算条件

基礎ボルトの応力計算に用いる計算条件は、本計算書の【検出器（検出部）の耐震性についての計算結果】の設計条件及び機器要目に示す。

#### 3.5.5.2 取付ボルトの応力計算条件

取付ボルトの応力計算に用いる計算条件は、本計算書の【検出器（基板）の耐震性についての計算結果】の設計条件及び機器要目に示す。

### 3.5.6 応力の評価

#### 3.5.6.1 ボルトの応力評価

3.5.4.1項で求めたボルトの引張応力 $\sigma_{bi}$ は次式より求めた許容組合せ応力 $f_{tsi}$ 以下であること。ただし、 $f_{toi}$ は下表による。

$$f_{tsi} = \text{Min}[1.4 \cdot f_{toi} - 1.6 \cdot \tau_{bi}, f_{toi}] \quad \dots\dots\dots (3.5.6.1.1)$$

せん断応力 $\tau_{bi}$ は、せん断力のみを受けるボルトの許容せん断応力 $f_{sbi}$ 以下であること。ただし、 $f_{sbi}$ は下表による。

	基準地震動 $S_s$ による 荷重との組合せの場合
許容引張応力 $f_{toi}$	$\frac{F_i^*}{2} \cdot 1.5$
許容せん断応力 $f_{sbi}$	$\frac{F_i^*}{1.5 \cdot \sqrt{3}} \cdot 1.5$

### 3.6 機能維持評価

#### 3.6.1 電氣的機能維持評価方法

検出器（基板）の電氣的機能維持評価について以下に示す。

なお、機能維持評価用加速度は、VI-2-1-7「設計用床スペクトルの作成方針」に基づき、基準地震動  $S_s$  により定まる加速度又はこれを上回る加速度を設定する。

収納箱に設置される検出器（基板）の機能確認済加速度は、VI-2-1-9「機能維持の基本方針」に基づき、実機の据付状態を模擬したうえで、当該機器が設置される床における設計用床応答スペクトルを包絡する模擬地震波による加振試験において電氣的機能の健全性を確認した加振台の最大加速度を適用する。

機能確認済加速度を表 3-8 に示す。

表 3-8 機能確認済加速度 ( $\times 9.8\text{m/s}^2$ )

機器名称	方向	機能確認済加速度
検出器（基板）	水平	<input type="text"/>
	鉛直	<input type="text"/>

### 3.7 評価結果

#### 3.7.1 重大事故等対処設備としての評価結果

検出器（基板）の重大事故等時の状態を考慮した場合の耐震評価結果を以下に示す。発生値は許容限界を満足しており，設計用地震力に対して十分な構造強度を有し，電氣的機能を維持できることを確認した。

(1) 構造強度評価結果

構造強度評価の結果を次頁以降の表に示す。

(2) 機能維持評価結果

電氣的機能維持評価の結果を次頁以降の表に示す。

【検出器（基板）の耐震性についての計算結果】

1. 重大事故等対処設備

1.1 設計条件

機器名称	設備分類	据付場所及び床面高さ (m)	固有周期(s)		弾性設計用地震動 S d 又は静的震度		基準地震動 S s		周囲環境温度 (℃)
			水平方向	鉛直方向	水平方向 設計震度	鉛直方向 設計震度	水平方向 設計震度	鉛直方向 設計震度	
検出器（基板）	常設／緩和	原子炉建物 EL 30.5*1			—	—	C <sub>H</sub> =2.68*2	C <sub>V</sub> =2.23*2	100

注記\*1：基準床レベルを示す。

\*2：設計用震度 I（基準地震動 S s）を上回る設計震度

1.2 機器要目

部材	m <sub>i</sub> (kg)	h <sub>i</sub> (mm)	d <sub>i</sub> (mm)	A <sub>b i</sub> (mm <sup>2</sup> )	n <sub>i</sub>	S <sub>y i</sub> (MPa)	S <sub>u i</sub> (MPa)
基礎ボルト (i=1)						221 (径≤16mm)	373 (径≤16mm)
取付ボルト (i=2)						212 (16mm<径≤40mm)	373 (16mm<径≤40mm)

部材	ℓ <sub>1 i</sub> *2 (mm)	ℓ <sub>2 i</sub> *2 (mm)	n <sub>f i</sub> *2	F <sub>i</sub> (MPa)	F <sub>i</sub> * (MPa)	転倒方向	
						弾性設計用地震動 S d 又は静的震度	基準地震動 S s
基礎ボルト (i=1)				—	261	—	短辺方向
取付ボルト (i=2)				—	254	—	短辺方向

注記\*1：重心位置を保守的な位置に設定して評価する。

\*2：各ボルトの機器要目における上段は短辺方向転倒に対する評価時の要目を示し、  
下段は長辺方向転倒に対する評価時の要目を示す。

L (mm)	W (mm)	t (mm)	ν	E (MPa)	G (MPa)	I (mm <sup>4</sup> )	A <sub>s</sub> (mm <sup>2</sup> )	A (mm <sup>2</sup> )

1.3 計算数値

1.3.1 ボルトに作用する力

(単位：N)

部材	F <sub>b i</sub>		Q <sub>b i</sub>	
	弾性設計用地震動 S <sub>d</sub> 又は静的震度	基準地震動 S <sub>s</sub>	弾性設計用地震動 S <sub>d</sub> 又は静的震度	基準地震動 S <sub>s</sub>
基礎ボルト (i=1)	—		—	
取付ボルト (i=2)	—		—	

1.4 結論

1.4.1 固有周期

(単位：s)

方向	固有周期
水平方向	
鉛直方向	

1.4.2 ボルトの応力

(単位：MPa)

部材	材料	応力	弾性設計用地震動 S <sub>d</sub> 又は静的震度		基準地震動 S <sub>s</sub>	
			算出応力	許容応力	算出応力	許容応力
基礎ボルト (i=1)	SS400	引張	—	—	$\sigma_{b1}=35$	$f_{ts1}=156^*$
		せん断	—	—	$\tau_{b1}=15$	$f_{sb1}=120$
取付ボルト (i=2)	SS400	引張	—	—	$\sigma_{b2}=11$	$f_{ts2}=190^*$
		せん断	—	—	$\tau_{b2}=6$	$f_{sb2}=146$

すべて許容応力以下である。

注記\*： $f_{tsi} = \text{Min}[1.4 \cdot f_{toi} - 1.6 \cdot \tau_{bi}, f_{toi}]$

1.4.3 電氣的機能維持の評価結果

( $\times 9.8\text{m/s}^2$ )

		機能維持評価用加速度*	機能確認済加速度
検出器 (基板)	水平方向	1.95	
	鉛直方向	1.94	

注記\*：設計用震度 II (基準地震動 S<sub>s</sub>) により定まる加速度  
機能維持評価用加速度はすべて機能確認済加速度以下である。



