

島根原子力発電所第2号機 審査資料	
資料番号	NS2-添 2-003-23 改 02
提出年月日	2023 年 4 月 21 日

VI-2-3-3-3-7 高圧及び低圧炉心スプレイスパーージャの耐震性についての計算書

2023 年 4 月

中国電力株式会社

本資料のうち、枠囲みの内容は機密に係る事項のため公開できません。

## 目 次

1. 一般事項	1
1.1 形状・寸法・材料	1
1.2 解析範囲	1
1.3 計算結果の概要	1
2. 計算条件	4
2.1 設計条件	4
2.2 運転条件	4
2.3 外荷重条件	4
2.4 材料	4
2.5 荷重の組合せ及び許容応力状態	4
2.6 荷重の組合せ	4
2.7 許容応力	4
3. 外荷重の条件	5
3.1 計算方法	5
3.2 解析モデル	5
3.3 設計震度	5
3.4 計算結果	5
3.4.1 固有周期	5
3.4.2 死荷重及び地震荷重	5
4. 応力計算	6
4.1 応力評価点	6
4.2 差圧による応力	6
4.2.1 荷重条件 (L02)	6
4.2.2 計算方法	6
4.3 外荷重による応力	6
4.3.1 荷重条件 (L04, L14 及び L16)	6
4.3.2 計算方法	6
4.4 応力の評価	6
5. 応力強さの評価	7
5.1 一次一般膜応力強さの評価	7
5.2 一次一般膜＋一次曲げ応力強さの評価	7

## 1. 一般事項

本計算書は、高圧及び低圧炉心スプレイスパー ज्याの耐震性についての計算書である。

高圧及び低圧炉心スプレイスパー ज्याは、設計基準対象施設においてはSクラス施設に、重大事故等対処設備においては常設重大事故防止設備（設計基準拡張）に分類される。

以下、設計基準対象施設及び重大事故等対処設備としての構造強度評価を示す。

なお、高圧及び低圧炉心スプレイスパー ज्याは、原子炉压力容器内部構造物であるため、VI-2-3-3-3-1「原子炉压力容器内部構造物の応力解析の方針」（以下「応力解析の方針」という。）に基づき評価する。

### 1.1 形状・寸法・材料

本計算書で解析する箇所の形状・寸法・材料を図1-1に示す。

### 1.2 解析範囲

解析範囲を図1-1に示す。

### 1.3 計算結果の概要

計算結果の概要を表1-1に示す。

なお、応力評価点の選定に当たっては、形状不連続部、溶接部及び厳しい荷重作用点に着目し、応力分類ごとに厳しくなる評価点を記載する。

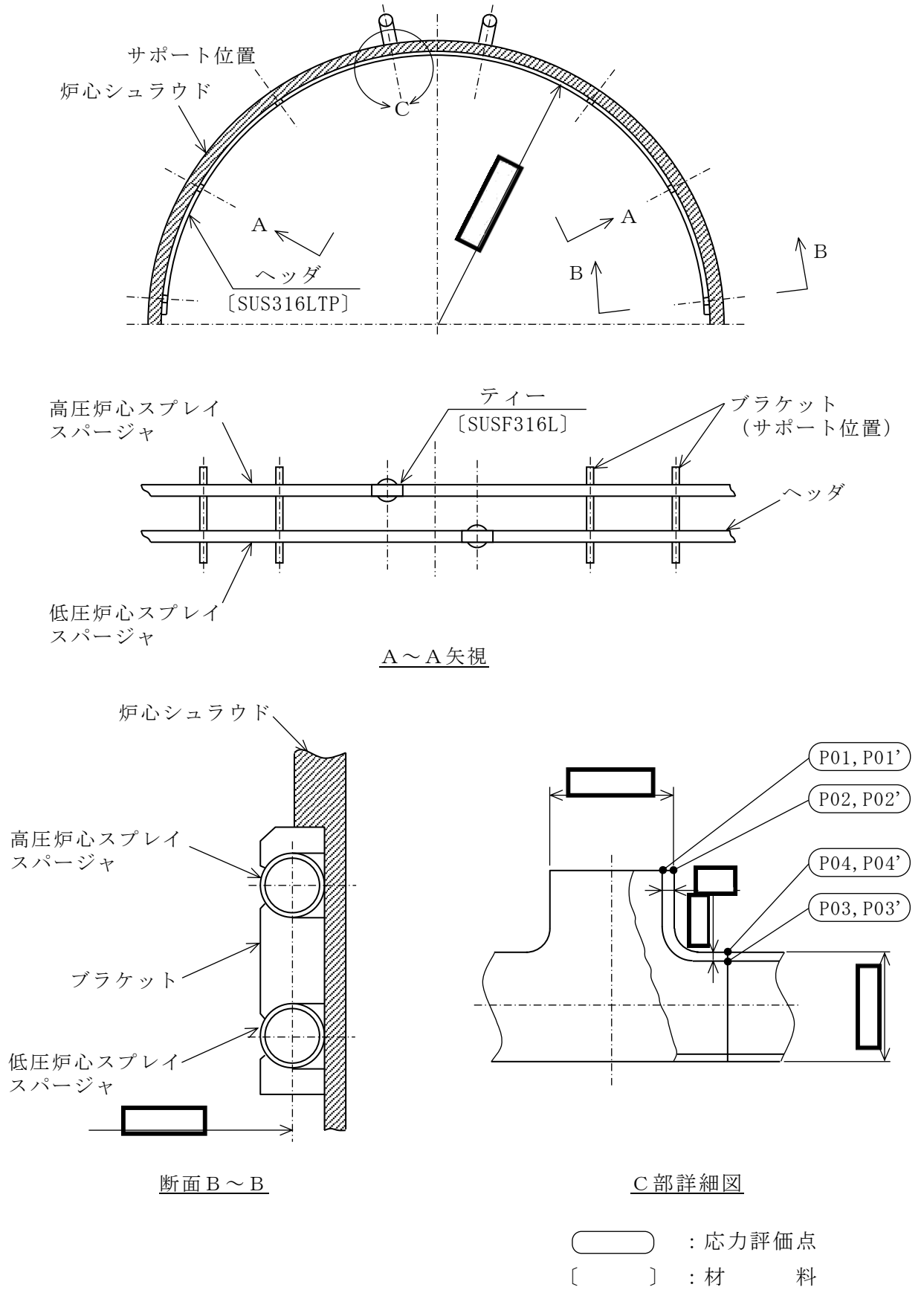


図 1-1 形状・寸法・材料・応力評価点 (単位: mm)

表 1-1 計算結果の概要

(単位：MPa)

部分及び材料	許容応力状態	一次一般膜応力強さ			一次一般膜＋一次曲げ応力強さ		
		応力強さ	許容応力	応力評価面	応力強さ	許容応力	応力評価面
ティー SUSF316L	Ⅲ A S	10	92*	P01-P02	18	139*	P01-P02
	Ⅳ A S	16	148*	P01-P02	35	222*	P01-P02
	Ⅴ A S	16	146*	P01-P02	35	220*	P01-P02
ヘッダ SUS316LTP	Ⅲ A S	8	92*	P03-P04	23	139*	P03'-P04'
	Ⅳ A S	13	148*	P03'-P04'	53	222*	P03'-P04'
	Ⅴ A S	13	146*	P03'-P04'	53	220*	P03'-P04'

注記\*：継手効率  を乗じた値を示す。

## 2. 計算条件

### 2.1 設計条件

設計条件を「応力解析の方針」の 4.1 節に示す。

### 2.2 運転条件

考慮した運転条件を「応力解析の方針」の 4.2 節に示す。

なお、重大事故等時の条件は以下のとおりである。

温度条件：運転状態Ⅲと同じ。

差圧条件：運転状態Ⅳと同じ。

### 2.3 外荷重条件

考慮した外荷重条件を「応力解析の方針」の 4.3 節に示す。

### 2.4 材料

各部の材料を図 1-1 に示す。

### 2.5 荷重の組合せ及び許容応力状態

荷重の組合せ及び許容応力状態を「応力解析の方針」の 3.3 節に示す。

### 2.6 荷重の組合せ

荷重の組合せを「応力解析の方針」の 4.4 節に示す。また、水平方向及び鉛直方向の動的地震力による荷重の組合せには、絶対値和を適用する。

### 2.7 許容応力

許容応力を「応力解析の方針」の 3.4 節に示す。

溶接部の継手効率を「応力解析の方針」の 3.6 節に示す。

### 3. 外荷重の条件

#### 3.1 計算方法

固有周期、死荷重及び地震荷重は、「3.2 解析モデル」に示す解析モデルにより求める。

#### 3.2 解析モデル

解析モデルは、既工認から変更はなく「応力解析の方針」の参照図書(1)b.に定めるとおりとし、3次元はりモデルとしてモデル化する。

「応力解析の方針」の参照図書(1)b.に定める解析モデルを図3-1に示す。

#### 3.3 設計震度

設計震度を下表に示す。

据付場所及び 床面高さ(m)	炉心シュラウド (EL 26.687)	
	設計震度	
地震力	水平方向	鉛直方向
弾性設計用地震動 S <sub>d</sub> 又は静的震度	1.54* <sup>1</sup>	0.77* <sup>1</sup>
基準地震動 S <sub>s</sub>	3.05* <sup>2</sup>	2.06* <sup>2</sup>

注記\*1：設計用震度 I（弾性設計用地震動 S<sub>d</sub>）及び静的震度を上回る設計震度

\*2：設計用震度 I（基準地震動 S<sub>s</sub>）を上回る設計震度

#### 3.4 計算結果

##### 3.4.1 固有周期

固有周期を下表に示す。

固有周期は、既工認から変更はなく「応力解析の方針」の参照図書(1)b.に示すとおり 0.05 秒以下であり、剛構造であることを確認した。

モード	固有周期(s)	水平方向刺激係数		鉛直方向 刺激係数
		X方向	Z方向	
1次		—	—	—

##### 3.4.2 死荷重及び地震荷重

解析により求めた死荷重及び地震荷重を「応力解析の方針」の表4-1(6)に示す。

#### 4. 応力計算

##### 4.1 応力評価点

応力評価点の位置を図 1-1 に示す。

なお、各応力評価点の断面性状は、既工認から変更はなく「応力解析の方針」の参照図書(1)m.に定めるとおりである。

##### 4.2 差圧による応力

###### 4.2.1 荷重条件 (L02)

各運転状態による差圧は、既工認から変更はなく「応力解析の方針」の参照図書(1)m.に定めるとおりである。

なお、重大事故等時の差圧は、「2.2 運転条件」による。

###### 4.2.2 計算方法

差圧による応力の計算は、既工認から変更はなく「応力解析の方針」の参照図書(1)m.に定めるとおりである。

なお、各許容応力状態での差圧による応力は、内圧を受ける円筒にモデル化し計算する。

##### 4.3 外荷重による応力

###### 4.3.1 荷重条件 (L04, L14 及び L16)

外荷重を「応力解析の方針」の表 4-1(6)に示す。

###### 4.3.2 計算方法

外荷重による応力の計算は、既工認から変更はなく「応力解析の方針」の参照図書(1)m.に定めるとおりである。

なお、外荷重による各応力は、外荷重と各応力評価断面の断面性状により計算する。

##### 4.4 応力の評価

各応力評価点で荷重ごとに計算した応力を重ね合わせ、応力強さを算出する。

応力強さの算出方法は、「応力解析の方針」の 5.2.2 項に定めるとおりである。



## 5. 応力強さの評価

### 5.1 一次一般膜応力強さの評価

各許容応力状態における評価を表 5-1 に示す。

表 5-1 より、各許容応力状態の一次一般膜応力強さは、「応力解析の方針」の 3.4 節及び 3.6 節に示す許容応力を満足する。

### 5.2 一次一般膜＋一次曲げ応力強さの評価

各許容応力状態における評価を表 5-2 に示す。

表 5-2 より、各許容応力状態の一次一般膜＋一次曲げ応力強さは、「応力解析の方針」の 3.4 節及び 3.6 節に示す許容応力を満足する。

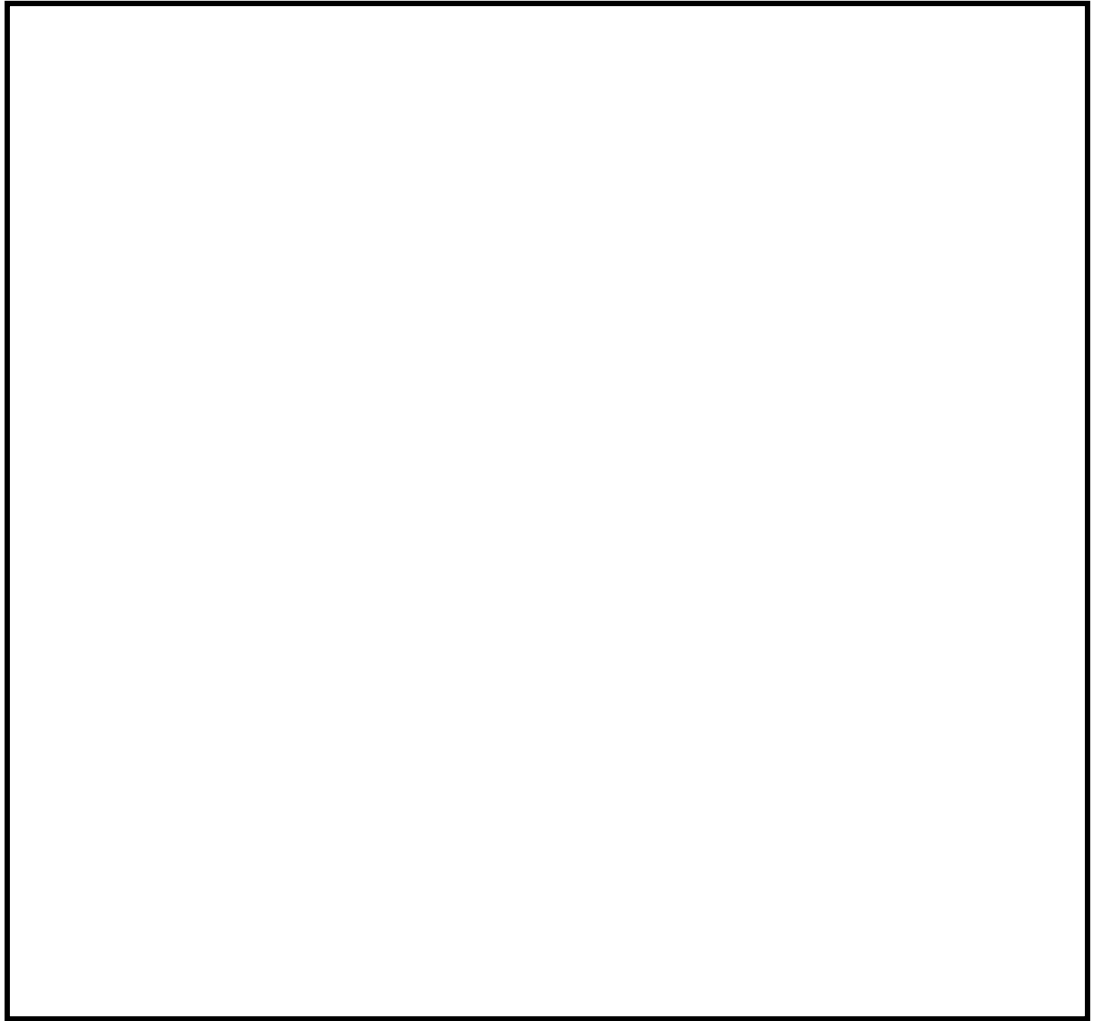


図 3-1 解析モデル

表 5-1 一次一般膜応力強さの評価のまとめ

(単位：MPa)

応力評価面	許容応力状態Ⅲ A S		許容応力状態Ⅳ A S		許容応力状態Ⅴ A S	
	応力強さ	許容応力	応力強さ	許容応力	応力強さ	許容応力
P01 P02	10	92*	16	148*	16	146*
P01' P02'	9	92*	16	148*	16	146*
P03 P04	8	92*	12	148*	12	146*
P03' P04'	7	92*	13	148*	13	146*

注記\*：継手効率  を乗じた値を示す。

表 5-2 一次一般膜+一次曲げ応力強さの評価のまとめ

(単位：MPa)

応力評価面	許容応力状態Ⅲ A S		許容応力状態Ⅳ A S		許容応力状態Ⅴ A S	
	応力強さ	許容応力	応力強さ	許容応力	応力強さ	許容応力
P01 P02	18	139*	35	222*	35	220*
P01' P02'	13	139*	31	222*	31	220*
P03 P04	23	139*	53	222*	53	220*
P03' P04'	23	139*	53	222*	53	220*

注記\*：継手効率  を乗じた値を示す。