

島根原子力発電所第2号機 審査資料	
資料番号	NS2-添 2-003-13 改 02
提出年月日	2023 年 4 月 21 日

VI-2-3-3-2-2 原子炉格納容器スタビライザの耐震性についての計算書

S2 補 VI-2-3-3-2-2 R0

2023 年 4 月

中国電力株式会社

本資料のうち、枠囲みの内容は機密に係る事項のため公開できません。

目 次

1. 概要	1
2. 一般事項	2
2.1 構造計画	2
2.2 評価方針	4
2.3 適用規格・基準等	4
2.4 記号の説明	5
2.5 計算精度と数値の丸め方	6
3. 評価部位	7
4. 地震応答解析及び構造強度評価	8
4.1 地震応答解析及び構造強度評価方法	8
4.2 荷重の組合せ及び許容応力	8
4.3 解析モデル及び諸元	8
4.4 固有周期	9
4.5 設計用地震力	9
4.6 計算方法	9
4.7 計算条件	9
4.8 応力の評価	9
5. 参照図書	10

1. 概要

本計算書は、VI-2-1-9「機能維持の基本方針」にて設定している構造強度の設計方針に基づき、原子炉格納容器スタビライザ（以下「スタビライザ」という。）が設計用地震力に対して十分な構造強度を有していることを説明するものである。

スタビライザは設計基準対象施設においてはSクラス施設に分類される。以下、設計基準対象施設としての構造強度評価を示す。

注：本計算書においては、昭和59年9月17日付け59資庁第8283号にて認可された工事計画の添付書類（参照図書(1)）を「既工認」という。

2. 一般事項

2.1 構造計画

スタビライザの構造計画を表 2-1 に示す。

表 2-1 構造計画

計画の概要		概略構造図
基礎・支持構造	主体構造	
<p>スタビライザは、ガンマ線遮蔽壁に溶接され、もう一端はシヤラグにフランジで接続されている。原子炉格納容器とはシヤラグを介して取り合い、ガンマ線遮蔽壁の水平地震荷重を原子炉格納容器に伝達する。</p>	<p>ガセットプレート1箇所及びパイプ2本を1組として、ガンマ線遮蔽壁外周に8組等間隔に配置されている鋼製の支持構造物である。</p>	

2.2 評価方針

スタビライザの応力評価は、VI-2-1-9「機能維持の基本方針」にて設定した荷重及び荷重の組合せ並びに許容限界に基づき、「3. 評価部位」にて設定する箇所に作用する設計用地震力による応力等が許容限界に収まることを、「4. 地震応答解析及び構造強度評価」にて示す方法にて確認することで実施する。

スタビライザの耐震評価フローを図2-1に示す。

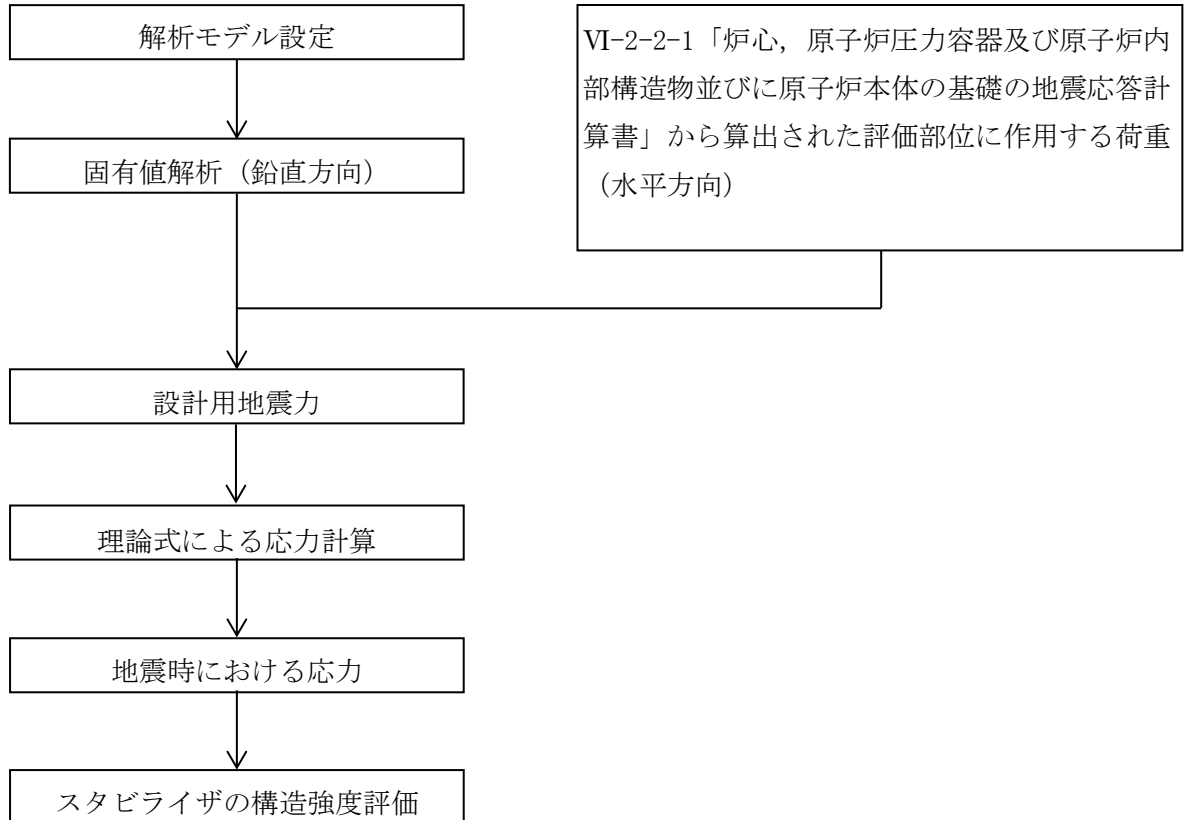


図2-1 スタビライザの耐震評価フロー

2.3 適用規格・基準等

本評価において適用する規格・基準等を以下に示す。

- ・原子力発電所耐震設計技術指針 重要度分類・許容応力編 J E A G 4 6 0 1 ・補-1984 ((社) 日本電気協会)
- ・原子力発電所耐震設計技術指針 J E A G 4 6 0 1 -1987 ((社) 日本電気協会)
- ・原子力発電所耐震設計技術指針 J E A G 4 6 0 1 -1991 追補版 ((社) 日本電気協会)
- ・発電用原子力設備規格 設計・建設規格 ((社) 日本機械学会, 2005/2007) (以下「設計・建設規格」という。)

2.4 記号の説明

記号	記号の説明	単位
C _v	鉛直方向設計震度	—
D	死荷重	—
d ₁	直径	mm
E	縦弾性係数	MPa
f _b	許容曲げ応力	MPa
f _c	許容圧縮応力	MPa
f _s	許容せん断応力	MPa
f _t	許容引張応力	MPa
ℓ _i	長さ (i = 1, 2)	mm
M	地震及び死荷重以外で地震と組み合わせべきプラントの運転状態 (地震との組合せが独立な運転状態Ⅳ, Ⅴは除く。) で設備に作用している機械的荷重	—
m ₀	全体質量	kg
m ₁	パイプの質量	kg
m ₂	ガセットの質量	kg
m ₃	シヤラグの質量	kg
P	地震と組み合わせべきプラントの運転状態 (地震との組合せが独立な運転状態Ⅳ, Ⅴは除く。) における圧力荷重	—
S	設計・建設規格 付録材料図表 Part5 表 5 又は表 6 に定める値	MPa
S _d	弾性設計用地震動 S _d により定まる地震力	—
S _d [*]	弾性設計用地震動 S _d により定まる地震力又は S クラス設備に適用される静的地震力のいずれか大きい方の地震力	—
S _s	基準地震動 S _s により定まる地震力	—
S _u	設計・建設規格 付録材料図表 Part5 表 9 に定める値	MPa
S _y	設計・建設規格 付録材料図表 Part5 表 8 に定める値	MPa
S _y (R T)	設計・建設規格 付録材料図表 Part5 表 8 に定める材料の 40℃における値	MPa
T	温度	℃
t ₁	厚さ	mm
W	死荷重	kg
ν	ポアソン比	—

2.5 計算精度と数値の丸め方

精度は、有効数字 6 桁以上を確保する。

表示する数値の丸め方は表 2-2 に示すとおりとする。

表 2-2 表示する数値の丸め方

数値の種類	単位	処理桁	処理方法	表示桁
固有周期	s	小数点以下第 4 位	四捨五入	小数点以下第 3 位
刺激係数	—	小数点以下第 4 位	四捨五入	小数点以下第 3 位
震度	—	小数点以下第 3 位	切上げ	小数点以下第 2 位
温度	℃	—	—	整数位
質量	kg	小数点以下第 1 位	四捨五入	整数位
長さ	mm	—	—	整数位 ^{*1}
縦弾性係数	MPa	有効数字 4 桁目	四捨五入	有効数字 3 桁
力	N	有効数字 4 桁目	四捨五入	有効数字 3 桁 ^{*2}
ポアソン比	—	—	—	小数点以下第 1 位
算出応力	MPa	小数点以下第 1 位	切上げ	整数位
許容応力 ^{*3}	MPa	小数点以下第 1 位	切捨て	整数位

注記*1：設計上定める値が小数点以下第 1 位の場合は、小数点以下第 1 位表示とする。

*2：絶対値が 1000 以上のときは、べき数表示とする。

*3：設計・建設規格 付録材料図表に記載された温度の中間における引張強さ及び降伏点は、比例法により補間した値の小数点以下第 1 位を切り捨て、整数位までの値とする。

3. 評価部位

本計算書で解析する箇所^①の形状・寸法・材料を図3-1に示す。

なお、スタビライザの応力評価点は、スタビライザを構成する部材の形状及び荷重伝達経路を考慮し、発生応力が大きくなる部位を選定する。選定した応力評価点を図3-2に示す。

4. 地震応答解析及び構造強度評価

4.1 地震応答解析及び構造強度評価方法

(1) スタビライザは、原子炉遮蔽壁に溶接され、シヤラグを介して原子炉遮蔽壁の水平地震荷重を原子炉格納容器に伝達する構造である。

スタビライザの耐震評価は、「4.5 設計用地震力」に示す水平地震荷重及び鉛直地震力を用いて、参照図書(1)に示す既工認の手法に従い、「4.6 計算方法」に示す手法により構造強度評価を行う。

(2) 地震力は、スタビライザに対して水平方向及び鉛直方向から個別に作用させる。水平方向及び鉛直方向の動的地震力による荷重の組合せは、絶対値和を適用する。

(3) 構造強度評価に用いる寸法は、公称値を用いる。

(4) 概略構造図を表 2-1 に示す。

4.2 荷重の組合せ及び許容応力

4.2.1 荷重の組合せ及び許容応力状態

荷重の組合せ及び許容応力状態を表 4-1 に示す。

4.2.2 許容応力

許容応力は、VI-2-1-9「機能維持の基本方針」に基づき表 4-2 のとおりとする。

4.2.3 許容応力評価条件

許容応力評価条件を表 4-3 に示す。

4.2.4 設計荷重

(1) 最高使用温度

最高使用温度は、既工認から変更はなく、参照図書(1)に定めるとおりである。

(2) 死荷重

$W = \square \text{ kg}$ (パイプ 1 本当たり)

4.3 解析モデル及び諸元

スタビライザの解析モデルを図 4-1 に、解析モデルの概要を以下に示す。また、機器の諸元について表 4-4 に示す。

(1) 3次元はり要素及び3次元シェル要素による有限要素解析手法を適用する。スタビライザの死荷重は、部材毎にはり要素及びシェル要素に等分布質量を設定する。

(2) 拘束条件は、スタビライザの原子炉遮蔽壁に対する固定部を固定条件とし、周期的に円形配置されるパイプ 2 本分をモデル化範囲としていることから、対称面は対称条件とする。

(3) 解析コードは「MSC NASTRAN」を使用し、固有値を求める。

なお、評価に用いる解析コードの検証及び妥当性確認等の概要については、VI-5「計算機プログラム(解析コード)の概要」に示す。

4.4 固有周期

固有値解析の結果を表 4-5 に、振動モード図を図 4-2 に示す。固有周期は 0.05 秒を超えており、柔構造であることを確認した。また、水平方向については、原子炉遮蔽壁側はガゼットプレート部にて拘束され、原子炉格納容器側はシヤラグ部にて拘束されたトラス形状であることから、構造上明らかに剛構造(0.05 秒以下)である。

4.5 設計用地震力

評価に用いる設計用地震力を表 4-6 及び表 4-7 に示す。

スタビライザに加わる地震荷重 S_d^* 及び地震荷重 S_s での水平地震荷重は、VI-2-2-1「炉心、原子炉圧力容器及び原子炉内部構造物並びに原子炉本体の基礎の地震応答計算書」において、スタビライザがばね要素としてモデル化されているため、ばね反力として求めた水平地震荷重、若しくはその条件を包絡するように定めた保守的な水平地震荷重を用いる。

「弾性設計用地震動 S_d 又は静的地震力」及び「基準地震動 S_s 」による鉛直地震力は、「4.4 固有周期」に示すとおり鉛直方向で柔構造であることから、VI-2-1-7「設計用床応答スペクトルの作成方針」に基づき設定する。減衰定数はVI-2-1-6「地震応答解析の基本方針」に記載の減衰定数を用いる。

ここで、スタビライザの評価においては、上記により得られた地震荷重及び地震力に対して設計裕度を考慮した地震荷重及び地震力を用いることとする。

4.6 計算方法

応力計算方法は、既工認から変更はなく、参照図書(1)に示すとおりである。

4.7 計算条件

応力解析に用いる荷重を「4.2 荷重の組合せ及び許容応力」及び「4.5 設計用地震力」に示す。

4.8 応力の評価

「4.6 計算方法」で求めた応力が表 4-2 で定めた許容応力以下であること。ただし、組合せ応力は許容引張応力以下であること。

各許容応力状態における評価を表 4-8 に示す。

表 4-8 より、各許容応力状態の各応力は、「4.2.2 許容応力」に示す許容応力を満足する。

5. 参照図書

- (1) 島根原子力発電所第2号機 第2回工事計画認可申請書
IV-3-1-1 「原子炉格納容器スタビライザの強度計算書」

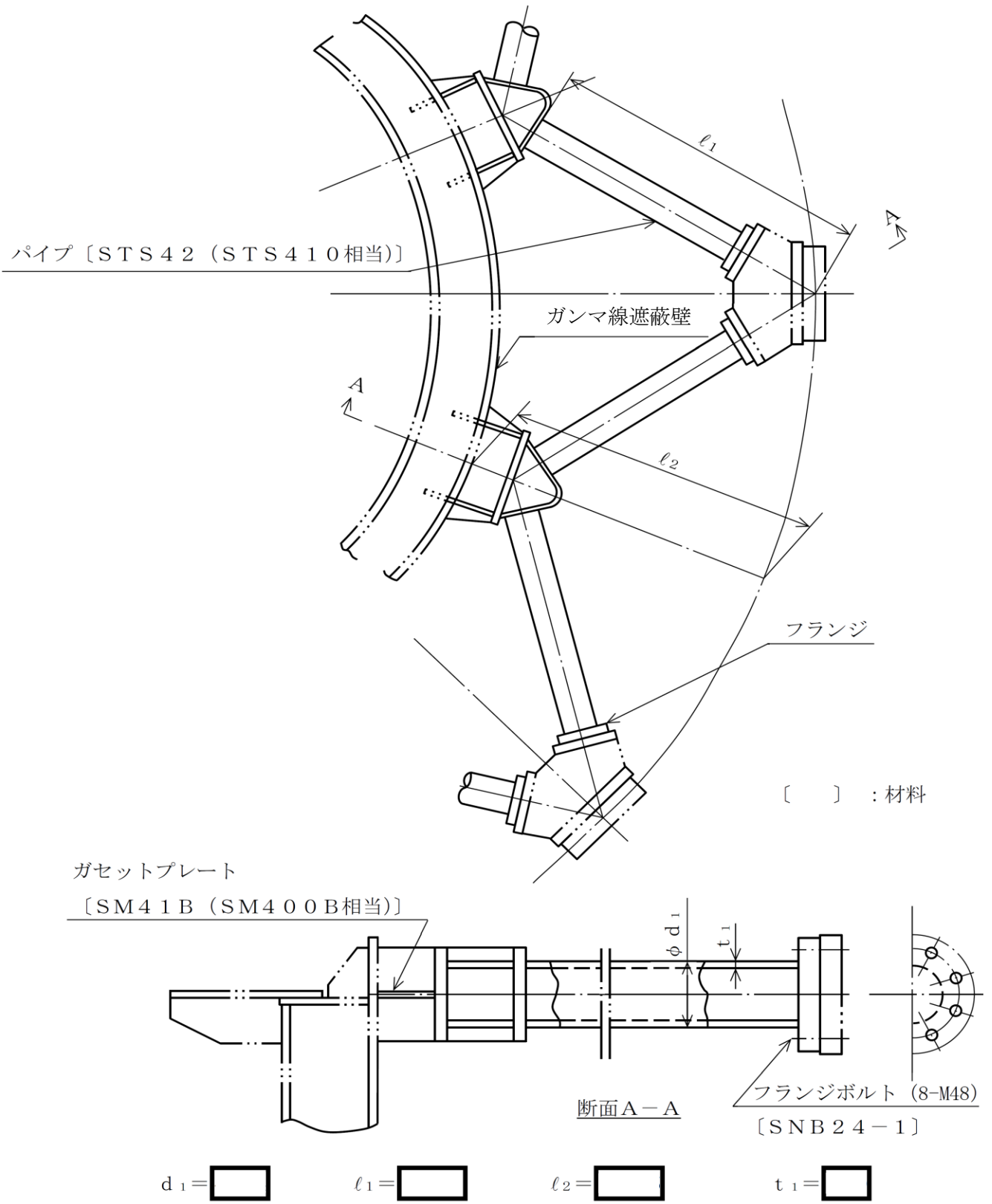
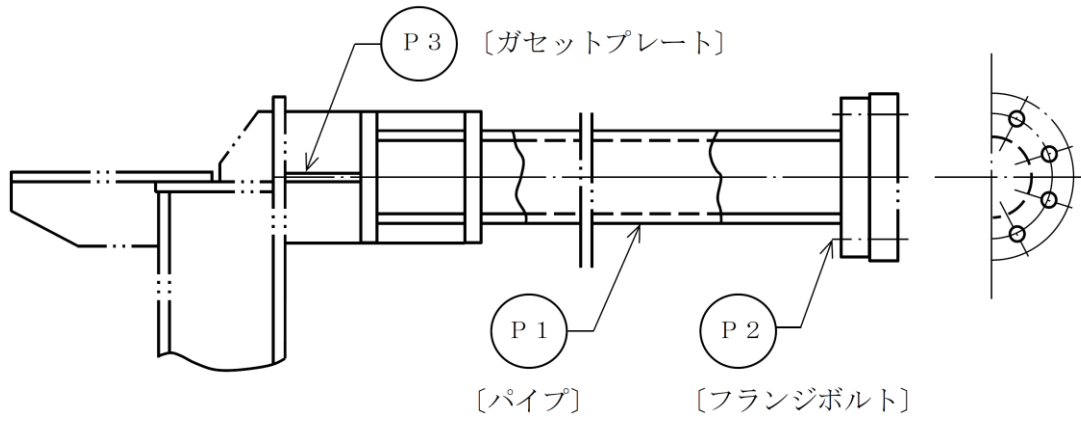


図3-1 スタビライザの形状・寸法・材料 (単位: mm)



[] : 応力評価点

図 3-2 スタビライザの応力評価点

表 4-1 荷重の組合せ及び許容応力状態（設計基準対象施設）

施設区分		機器名称	耐震重要度分類	機器等の区分	荷重の組合せ	許容応力状態
原子炉本体	原子炉压力容器 付属構造物	スタビライザ	S	—*	$D + P + M + S_d^*$	Ⅲ _A S
					$D + P + M + S_s$	Ⅳ _A S

注記*：クラス1支持構造物の荷重の組合せ及び許容限界を準用する。

表4-2 許容応力（クラス1支持構造物）

許容応力状態	許容限界 *1, *2 (ボルト等以外)				許容限界 *2 (ボルト等)
	一次応力				一次応力
	引張	せん断	圧縮	曲げ	引張
Ⅲ _A S	$1.5 \cdot f_t$	$1.5 \cdot f_s$	$1.5 \cdot f_c$	$1.5 \cdot f_b$	$1.5 \cdot f_t$
Ⅳ _A S	$1.5 \cdot f_t^*$	$1.5 \cdot f_s^*$	$1.5 \cdot f_c^*$	$1.5 \cdot f_b^*$	$1.5 \cdot f_t^*$

注記*1：応力の組合せが考えられる場合には，組合せ応力に対しても評価を行う。

*2：当該の応力が生じない場合，規格基準で省略可能とされている場合及び他の応力で代表可能である場合は評価を省略する。

表 4-3 使用材料の許容応力評価条件（設計基準対象施設）

評価部材	材料		温度条件 (°C)		S (MPa)	S _y (MPa)	S _u (MPa)	S _y (R T) (MPa)
			周囲環境温度					
パイプ	鋼管	STS42* ¹	周囲環境温度	171	—	211	404	—
フランジボルト	棒鋼	SNB24-1	周囲環境温度	171	—	944	1018	—
ガセットプレート	鋼板	SM41B* ²	周囲環境温度	171	—	176	373	—

注記*1：STS410相当

*2：SM400B相当

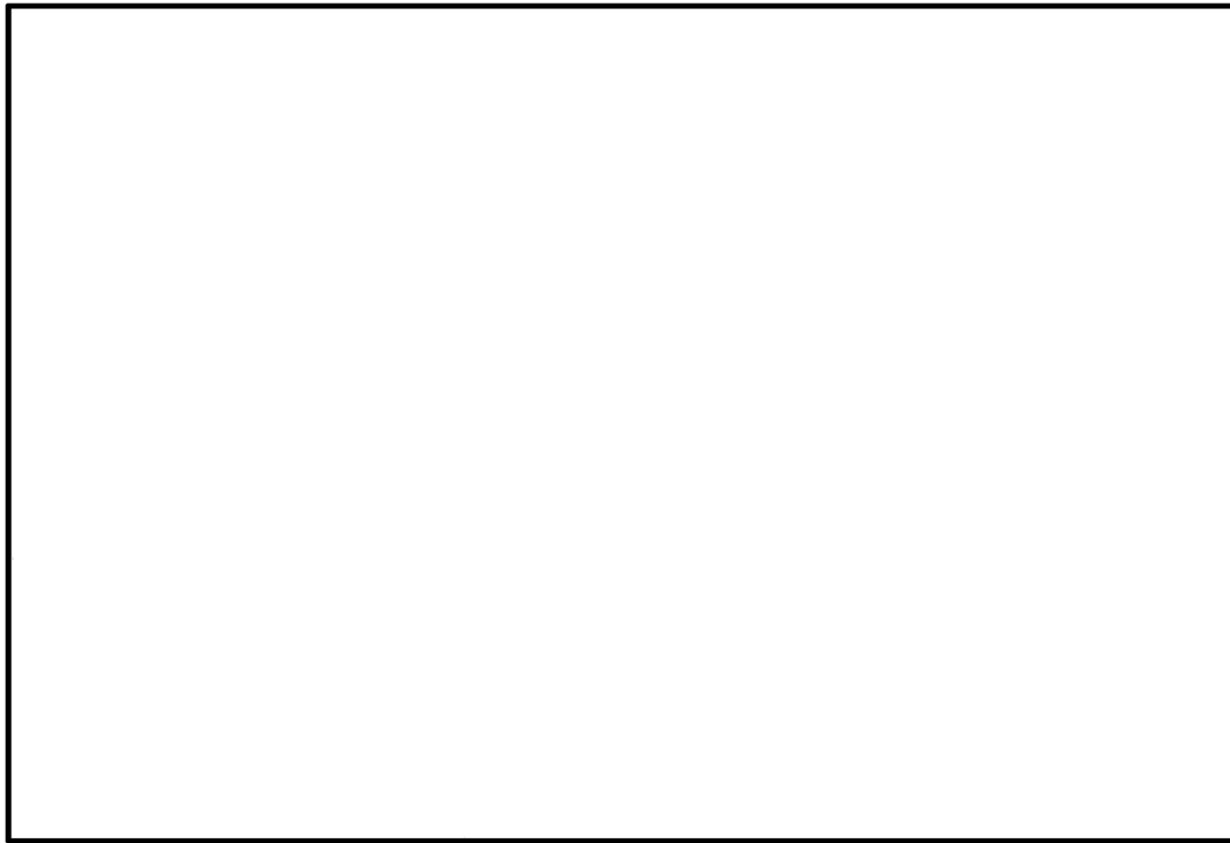


図 4-1 解析モデル

表 4-4 解析モデル諸元

項目	記号	単位	入力値
材質	—	—	STS42 (STS410相当) SM41B (SM400B相当) SGV49 (SGV480相当) *
質量 (全体質量)	m_0	kg	
質量 (パイプ)	m_1	kg	
質量 (ガセット)	m_2	kg	
質量 (シヤラグ)	m_3	kg	
温度条件	T	°C	57
縦弾性係数	E	MPa	201000
ポアソン比	ν	—	0.3
要素数	—	—	
節点数	—	—	

注記* : 解析モデルに含まれるシヤラグ部の材料を示す。

表 4-5 固有周期

モード	卓越方向	固有周期 (s)	刺激係数*		
			X	Y	Z
1次	鉛直				
2次	鉛直				

注記*：刺激係数は、モード質量を正規化し、固有ベクトルと質量マトリックスの積から算出した値を示す。

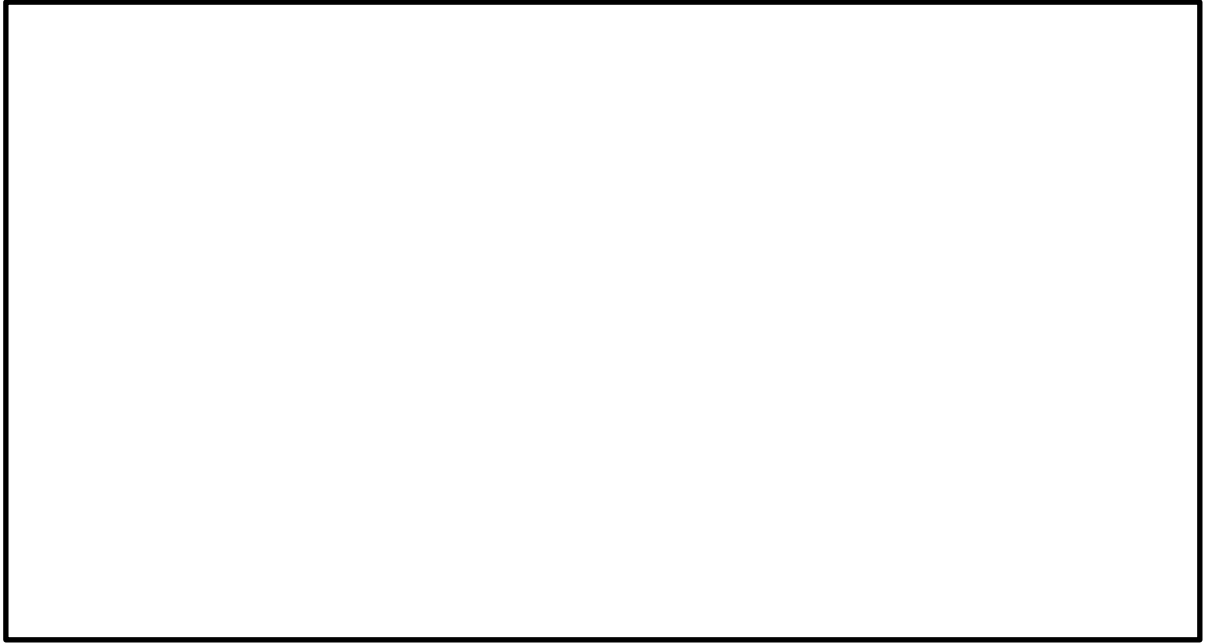


図 4-2 振動モード図

表 4-6 設計用地震力（水平方向）

	地震荷重 S d *	地震荷重 S s
水平地震荷重* (N)	<input type="text"/>	<input type="text"/>

注記*：VI-2-2-1「炉心，原子炉压力容器及び原子炉内部構造物並びに原子炉本体の基礎の地震応答計算書」により求めた地震荷重を上回る設計荷重

表 4-7 設計用地震力（鉛直方向）

据付場所及び床面高さ(m)		原子炉遮蔽壁 EL <input type="text"/>	
固有周期(s)		<input type="text"/> *1	
減衰定数(%)		1.0*2	
地震力		弾性設計用地震動 S d 又は静的震度	基準地震動 S s
モード	固有周期(s)	応答鉛直震度*3	応答鉛直震度*4
1次	<input type="text"/>	<input type="text"/>	<input type="text"/>
動的地震力*5, *6		0.86	1.78
静的地震力*7		0.32	—

注記*1：1次固有周期について記載

*2：溶接構造物に適用される減衰定数

*3：設計用床応答スペクトル I（弾性設計用地震動 S d）を上回る設計用床応答スペクトルより得られる震度

*4：設計用床応答スペクトル I（基準地震動 S s）を上回る設計用床応答スペクトルより得られる震度

*5：設計用震度 I（弾性設計用地震動 S d）を上回る設計震度及び設計用震度 I（基準地震動 S s）を上回る設計震度

*6：最大応答加速度を 1.2 倍した震度

*7：1.2・C_vより定めた震度

表 4-8 評価結果まとめ

評価対象 設備	評価部位		応力分類	Ⅲ _A S		Ⅳ _A S	
				算出応力	許容応力	算出応力	許容応力
				MPa	MPa	MPa	MPa
スタビライザ	P 1	パイプ	引張応力	66	211	117	253
			圧縮応力	66	201	117	239
			曲げ応力	43	211	71	253
			せん断応力	2	121	3	146
			組合せ応力	109	211	188	253
	P 2	フランジボルト	引張応力	253	534	450	534
	P 3	ガセットプレート	曲げ応力	103	176	173	211
			せん断応力	30	101	52	122
			組合せ応力	116	176	195	211