

島根原子力発電所第2号機 審査資料	
資料番号	NS2-添 1-017-04-02改01
提出年月日	2023年4月21日

島根原子力発電所第2号機 工事計画審査資料
その他発電用原子炉の附属施設 浸水防護施設のうち
内郭浸水防護設備

(添付書類)

2023年4月

中国電力株式会社

本資料のうち、枠囲みの内容は機密に係る事項のため公開できません。

VI-6 図面

9. その他発電用原子炉の附属施設

9.4 浸水防護施設

9.4.2 内郭浸水防護設備

- ・ 第9-4-2-1-1図 内郭浸水防護設備に係る機器の配置を明示した図面 原子炉建物
(その1)
- ・ 第9-4-2-1-2図 内郭浸水防護設備に係る機器の配置を明示した図面 原子炉建物
(その2)
- ・ 第9-4-2-1-3図 内郭浸水防護設備に係る機器の配置を明示した図面 原子炉建物
(その3)
- ・ 第9-4-2-1-4図 内郭浸水防護設備に係る機器の配置を明示した図面 原子炉建物
(その4)
- ・ 第9-4-2-1-5図 内郭浸水防護設備に係る機器の配置を明示した図面 原子炉建物
(その5)
- ・ 第9-4-2-1-6図 内郭浸水防護設備に係る機器の配置を明示した図面 原子炉建物
(その6)
- ・ 第9-4-2-1-7図 内郭浸水防護設備に係る機器の配置を明示した図面 原子炉建物
(その7)
- ・ 第9-4-2-1-8図 内郭浸水防護設備に係る機器の配置を明示した図面 タービン建物
(その1)
- ・ 第9-4-2-1-9図 内郭浸水防護設備に係る機器の配置を明示した図面 タービン建物
(その2)
- ・ 第9-4-2-1-10図 内郭浸水防護設備に係る機器の配置を明示した図面 タービン建物
(その3)
- ・ 第9-4-2-1-11図 内郭浸水防護設備に係る機器の配置を明示した図面 タービン建物
(その4)
- ・ 第9-4-2-1-12図 内郭浸水防護設備に係る機器の配置を明示した図面 タービン建物
(その5)
- ・ 第9-4-2-1-13図 内郭浸水防護設備に係る機器の配置を明示した図面 制御室建物
- ・ 第9-4-2-1-14図 内郭浸水防護設備に係る機器の配置を明示した図面 廃棄物処理建物
(その1)
- ・ 第9-4-2-1-15図 内郭浸水防護設備に係る機器の配置を明示した図面 廃棄物処理建物
(その2)
- ・ 第9-4-2-1-16図 内郭浸水防護設備に係る機器の配置を明示した図面 廃棄物処理建物
(その3)
- ・ 第9-4-2-1-17図 内郭浸水防護設備に係る機器の配置を明示した図面 廃棄物処理建物
(その4)

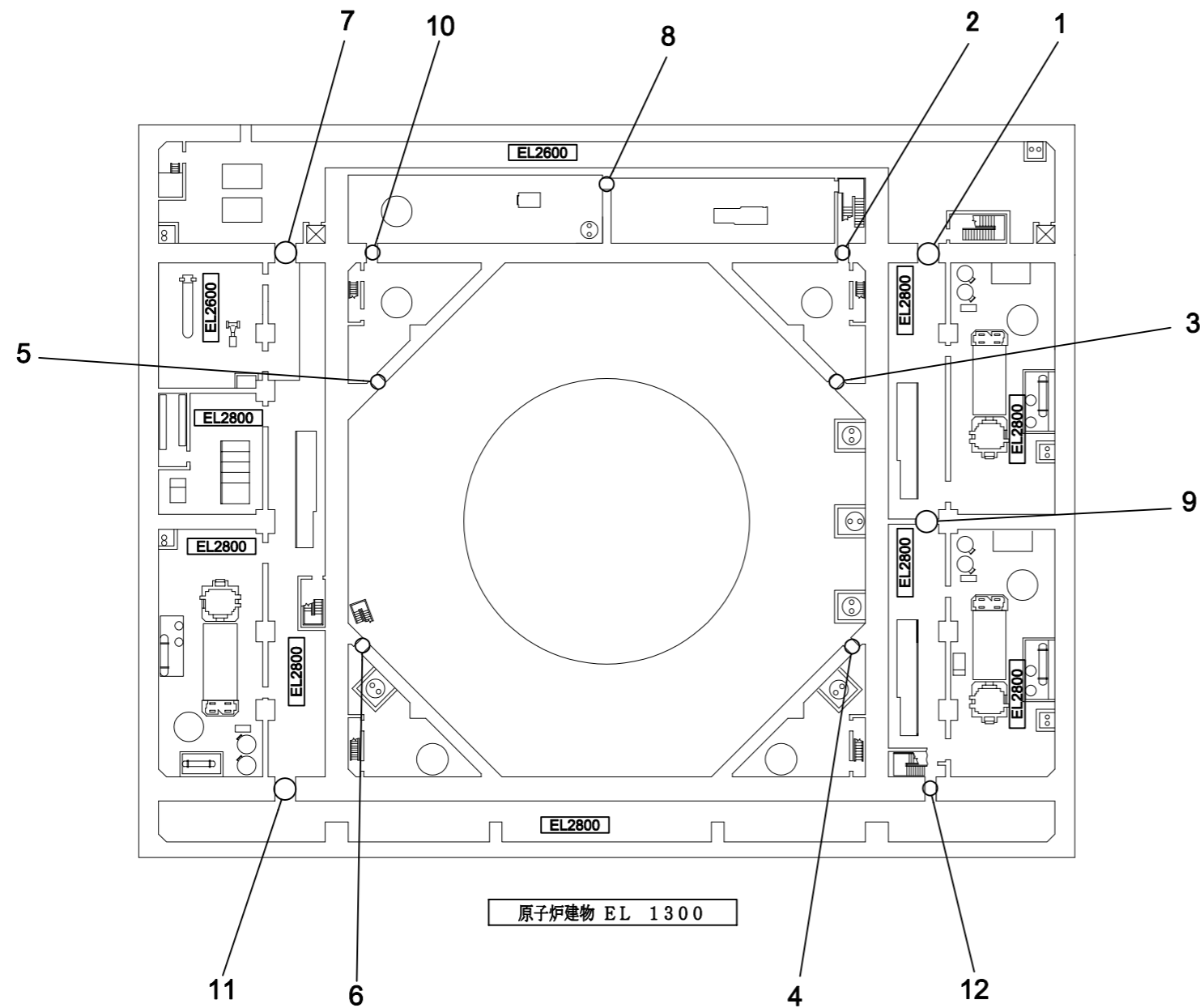
- ・第9-4-2-1-18図 内郭浸水防護設備に係る機器の配置を明示した図面 排気筒エリア
- ・第9-4-2-1-19図 内郭浸水防護設備に係る機器の配置を明示した図面 取水槽
- ・第9-4-2-1-20図 内郭浸水防護設備に係る機器の配置を明示した図面 サイトバンカ建物
(その1)
- ・第9-4-2-1-21図 内郭浸水防護設備に係る機器の配置を明示した図面 サイトバンカ建物
(その2)
- ・第9-4-2-1-22図 内郭浸水防護設備に係る機器の配置を明示した図面 サイトバンカ建物
(その3)
- ・第9-4-2-1-23図 内郭浸水防護設備に係る機器の配置を明示した図面 復水貯蔵タンク
- ・第9-4-2-2-1-1図 タービン建物 地下1階 復水系配管室防水壁構造図
- ・第9-4-2-2-1-2図 タービン建物 地下1階 復水器室北西側防水壁構造図
- ・第9-4-2-2-1-3図 タービン建物 地下1階 復水器室北側防水壁構造図
- ・第9-4-2-2-1-4図 タービン建物 地下1階 復水器室北東側防水壁構造図
- ・第9-4-2-2-1-5図 取水槽海水ポンプエリア防護対策設備防水壁構造図
- ・第9-4-2-2-1-6図 ディーゼル燃料移送ポンプエリア防護対策設備北側防水壁構造図
- ・第9-4-2-2-1-7図 ディーゼル燃料移送ポンプエリア防護対策設備南側防水壁構造図
- ・第9-4-2-2-2-1図 タービン建物 地下1階 復水系配管室北側水密扉構造図
- ・第9-4-2-2-2-2図 タービン建物 地下1階 復水系配管室南側水密扉構造図
- ・第9-4-2-2-2-3図 タービン建物 地下1階 復水系配管室南東側水密扉構造図
- ・第9-4-2-2-2-4図 タービン建物 地下1階 封水回収ポンプ室北側水密扉構造図
- ・第9-4-2-2-2-5図 取水槽海水ポンプエリア水密扉（西）構造図
- ・第9-4-2-2-2-6図 取水槽海水ポンプエリア水密扉（中）構造図
- ・第9-4-2-2-2-7図 取水槽海水ポンプエリア水密扉（東）構造図
- ・第9-4-2-2-2-8図 ディーゼル燃料移送ポンプエリア防護対策設備北側水密扉構造図
- ・第9-4-2-2-2-9図 ディーゼル燃料移送ポンプエリア防護対策設備南側水密扉構造図
- ・第9-4-2-2-2-10図 復水貯蔵タンク水密扉構造図
- ・第9-4-2-2-2-11図 補助復水貯蔵タンク水密扉構造図
- ・第9-4-2-2-2-12図 トーラス水受入タンク水密扉構造図
- ・第9-4-2-2-2-13図 屋外配管ダクト（B-ディーゼル燃料貯蔵タンク～原子炉建物）水密扉
構造図
- ・第9-4-2-2-2-14図 原子炉建物 地下2階 A-DG制御盤室北側水密扉構造図
- ・第9-4-2-2-2-15図 原子炉建物 地下2階 A-RHRポンプ室北側水密扉構造図
- ・第9-4-2-2-2-16図 原子炉建物 地下2階 トーラス室北東水密扉構造図
- ・第9-4-2-2-2-17図 原子炉建物 地下2階 トーラス室南東水密扉構造図
- ・第9-4-2-2-2-18図 原子炉建物 地下2階 トーラス室北西水密扉構造図
- ・第9-4-2-2-2-19図 原子炉建物 地下2階 トーラス室南西水密扉構造図

- ・第9-4-2-2-2-20図 原子炉建物 地下2階 H-DG制御盤室南側水密扉構造図
- ・第9-4-2-2-2-21図 原子炉建物 地下2階 H-DG制御盤室北側水密扉構造図
- ・第9-4-2-2-2-22図 原子炉建物 地下2階 RCICポンプ室西側水密扉構造図
- ・第9-4-2-2-2-23図 原子炉建物 地下2階 A-DG制御盤室南側水密扉構造図
- ・第9-4-2-2-2-24図 原子炉建物 地下2階 C-RHRポンプ室南側水密扉構造図
- ・第9-4-2-2-2-25図 原子炉建物 地下1階 CRDポンプ室南側水密扉構造図
- ・第9-4-2-2-2-26図 原子炉建物 地下1階 CRDポンプ室東側水密扉構造図
- ・第9-4-2-2-2-27図 原子炉建物 地下1階 IA圧縮機室水密扉（階段室）構造図
- ・第9-4-2-2-2-28図 原子炉建物 地下1階 IA圧縮機室水密扉（南側）構造図
- ・第9-4-2-2-2-29図 原子炉建物 地下1階 東側エアロック前水密扉構造図
- ・第9-4-2-2-2-30図 原子炉建物 1階 RCW熱交換器室南側水密扉構造図
- ・第9-4-2-2-2-31図 原子炉建物 1階 大物搬入口水密扉構造図
- ・第9-4-2-2-2-32図 タービン建物 地下1階 TCW熱交換器室南側水密扉構造図
- ・第9-4-2-2-2-33図 タービン建物 1階 西側エアロック前水密扉構造図
- ・第9-4-2-2-2-34図 タービン建物 2階 常用電気室南側水密扉構造図
- ・第9-4-2-2-2-35図 タービン建物 2階 離相母線室南側水密扉構造図
- ・第9-4-2-2-2-36図 タービン建物 2階 大物搬入口水密扉構造図
- ・第9-4-2-2-2-37図 制御室建物 2階 チェックポイント連絡水密扉構造図
- ・第9-4-2-2-2-38図 廃棄物処理建物 地下1階 被服置場北側水密扉構造図
- ・第9-4-2-2-2-39図 廃棄物処理建物 1階 大物搬入口水密扉構造図
- ・第9-4-2-2-2-40図 廃棄物処理建物 1階 ドラム缶搬入口水密扉構造図
- ・第9-4-2-2-2-41図 廃棄物処理建物 2階 非常用再循環送風機室東側水密扉構造図
- ・第9-4-2-2-2-42図 サイトバンカ建物 1階 南東側ポンプ室水密扉構造図
- ・第9-4-2-2-3-1図 原子炉建物 地下2階 B-非常用DG電気室南側浸水防止堰構造図
- ・第9-4-2-2-3-2図 原子炉建物 地下1階 RCIC直流C/C浸水防止堰構造図
- ・第9-4-2-2-3-3図 原子炉建物 地下1階 HPCS給気消音器フィルタ室浸水防止堰構造図
- ・第9-4-2-2-3-4図 原子炉建物 地下1階 南側通路浸水防止堰構造図
- ・第9-4-2-2-3-5図 原子炉建物 地下1階 北西階段浸水防止堰構造図
- ・第9-4-2-2-3-6図 原子炉建物 地下1階 DG室給気ダクト室南側階段浸水防止堰構造図
- ・第9-4-2-2-3-7図 原子炉建物 地下1階 第3チェックポイント浸水防止堰構造図
- ・第9-4-2-2-3-8図 原子炉建物 1階 北東階段浸水防止堰構造図
- ・第9-4-2-2-3-9図 原子炉建物 1階 北西階段浸水防止堰構造図
- ・第9-4-2-2-3-10図 原子炉建物 1階 PLRポンプMGセット室南西階段浸水防止堰構造図
- ・第9-4-2-2-3-11図 原子炉建物 1階 エアロック前浸水防止堰構造図
- ・第9-4-2-2-3-12図 原子炉建物 1階 南東階段浸水防止堰構造図
- ・第9-4-2-2-3-13図 原子炉建物 1階 南西階段浸水防止堰構造図

- ・第9-4-2-2-3-14図 原子炉建物 1階 第2チェックポイント浸水防止堰（非管理区域側）構造図
- ・第9-4-2-2-3-15図 原子炉建物 1階 第2チェックポイント浸水防止堰（管理区域側）構造図
- ・第9-4-2-2-3-16図 原子炉建物 2階 原子炉棟送風機室南側階段浸水防止堰構造図
- ・第9-4-2-2-3-17図 原子炉建物 2階 北東階段浸水防止堰構造図
- ・第9-4-2-2-3-18図 原子炉建物 2階 北西階段浸水防止堰構造図
- ・第9-4-2-2-3-19図 原子炉建物 2階 A-原子炉格納容器H2・O2分析計ボンベラック室西側浸水防止堰構造図
- ・第9-4-2-2-3-20図 原子炉建物 2階 A-非常用電気室南側浸水防止堰構造図
- ・第9-4-2-2-3-21図 原子炉建物 2階 B-非常用電気室北側浸水防止堰構造図
- ・第9-4-2-2-3-22図 原子炉建物 2階 A-非常用DG室送風機室浸水防止堰構造図
- ・第9-4-2-2-3-23図 原子炉建物 2階 東側PCVペネトレーション室北側浸水防止堰構造図
- ・第9-4-2-2-3-24図 原子炉建物 2階 南東階段浸水防止堰構造図
- ・第9-4-2-2-3-25図 原子炉建物 2階 西側PCVペネトレーション室北側浸水防止堰構造図
- ・第9-4-2-2-3-26図 原子炉建物 2階 南西階段浸水防止堰構造図
- ・第9-4-2-2-3-27図 原子炉建物 2階 非常用電気室北側浸水防止堰構造図
- ・第9-4-2-2-3-28図 原子炉建物 2階 A-逃がし安全弁室素ガス供給装置横浸水防止堰構造図
- ・第9-4-2-2-3-29図 原子炉建物 2階 B-RHRバルブ室北側浸水防止堰構造図
- ・第9-4-2-2-3-30図 原子炉建物 2階 RCWバルブ室東側浸水防止堰構造図
- ・第9-4-2-2-3-31図 原子炉建物 2階 A-原子炉格納容器H2・O2分析計ボンベラック室東側浸水防止堰構造図
- ・第9-4-2-2-3-32図 原子炉建物 中2階 北東階段浸水防止堰構造図
- ・第9-4-2-2-3-33図 原子炉建物 中2階 エアロック前浸水防止堰構造図
- ・第9-4-2-2-3-34図 原子炉建物 中2階 CUWバルブ室東側浸水防止堰構造図
- ・第9-4-2-2-3-35図 原子炉建物 中2階 CUWサージタンク室浸水防止堰構造図
- ・第9-4-2-2-3-36図 原子炉建物 中2階 南東階段浸水防止堰構造図
- ・第9-4-2-2-3-37図 原子炉建物 中2階 南西階段浸水防止堰構造図
- ・第9-4-2-2-3-38図 原子炉建物 3階 北東階段浸水防止堰構造図
- ・第9-4-2-2-3-39図 原子炉建物 3階 北西階段浸水防止堰構造図
- ・第9-4-2-2-3-40図 原子炉建物 3階 南東階段浸水防止堰構造図
- ・第9-4-2-2-3-41図 原子炉建物 3階 南西階段浸水防止堰構造図
- ・第9-4-2-2-3-42図 原子炉建物 3階 A-CAMS室前浸水防止堰（通路側）構造図
- ・第9-4-2-2-3-43図 原子炉建物 3階 A-CAMS室前浸水防止堰（SGT室側）構造図
- ・第9-4-2-2-3-44図 原子炉建物 3階 B-CAMS室前浸水防止堰構造図
- ・第9-4-2-2-3-45図 原子炉建物 3階 北西側階段室浸水防止堰構造図

- ・第9-4-2-2-3-46図 原子炉建物 4階 北東階段浸水防止堰構造図
- ・第9-4-2-2-3-47図 原子炉建物 4階 エアロック浸水防止堰構造図
- ・第9-4-2-2-3-48図 原子炉建物 4階 南東階段浸水防止堰構造図
- ・第9-4-2-2-3-49図 原子炉建物 4階 北西階段浸水防止堰構造図
- ・第9-4-2-2-3-50図 原子炉建物 4階 大物搬入口浸水防止堰構造図
- ・第9-4-2-2-3-51図 タービン建物 1階 給水加熱器室南西浸水防止堰構造図
- ・第9-4-2-2-3-52図 タービン建物 1階 給水加熱器室開口部浸水防止堰構造図
- ・第9-4-2-2-3-53図 タービン建物 2階 復水器室南西階段浸水防止堰構造図
- ・第9-4-2-2-3-54図 タービン建物 3階 タービン建物ダストサンブラ室西側浸水防止堰構造図
- ・第9-4-2-2-3-55図 タービン建物 3階 オペフロ南側階段浸水防止堰構造図
- ・第9-4-2-2-3-56図 タービン建物 3階 オペフロ北西階段浸水防止堰構造図
- ・第9-4-2-2-3-57図 タービン建物 3階 オペフロ南西階段浸水防止堰構造図
- ・第9-4-2-2-3-58図 タービン建物 3階 オペフロ南東階段浸水防止堰構造図
- ・第9-4-2-2-3-59図 タービン建物 3階 大物搬入口浸水防止堰構造図
- ・第9-4-2-2-3-60図 タービン建物 3階 常用電気室送風機室南側浸水防止堰構造図
- ・第9-4-2-2-3-61図 タービン建物 3階 タービン建物送風機室南側浸水防止堰構造図
- ・第9-4-2-2-3-62図 タービン建物 4階 工具室浸水防止堰構造図
- ・第9-4-2-2-3-63図 制御室建物 2階 第1チェックポイント東側浸水防止堰構造図
- ・第9-4-2-2-3-64図 制御室建物 2階 第1チェックポイント中央浸水防止堰構造図
- ・ [REDACTED]
- ・ [REDACTED]
- ・ [REDACTED]
- ・第9-4-2-2-3-68図 廃棄物処理建物 地下1階 通路東側浸水防止堰構造図
- ・第9-4-2-2-3-69図 廃棄物処理建物 1階 補助盤室東側通路南側扉浸水防止堰構造図
- ・第9-4-2-2-3-70図 廃棄物処理建物 1階 補助盤室東側（北）浸水防止堰構造図
- ・第9-4-2-2-3-71図 廃棄物処理建物 1階 補助盤室東側（中）浸水防止堰構造図
- ・第9-4-2-2-3-72図 廃棄物処理建物 1階 補助盤室東側（南）浸水防止堰構造図
- ・第9-4-2-2-3-73図 廃棄物処理建物 1階 補助盤室前浸水防止堰構造図
- ・第9-4-2-2-3-74図 廃棄物処理建物 1階 中央制御室横会議室浸水防止堰（補助盤室側）構造図
- ・第9-4-2-2-3-75図 廃棄物処理建物 1階 中央制御室横会議室浸水防止堰（予備室側）構造図
- ・第9-4-2-2-3-76図 廃棄物処理建物 1階 中央制御室横会議室浸水防止堰（運転員控室側）構造図
- ・第9-4-2-2-3-77図 廃棄物処理建物 2階 中央制御室送風機室階段浸水防止堰構造図

- ・第9-4-2-2-3-78図 廃棄物処理建物 2階 計算機室連絡扉前浸水防止堰構造図
- ・第9-4-2-2-3-79図 廃棄物処理建物 4階 廃棄物処理建物送風機室南側浸水防止堰（非管理区域側）構造図
- ・第9-4-2-2-3-80図 廃棄物処理建物 4階 廃棄物処理建物送風機室南側浸水防止堰（管理区域側）構造図
- ・第9-4-2-2-3-81図 廃棄物処理建物 4階 南側シャッター前浸水防止堰構造図
- ・第9-4-2-2-3-82図 サイトバンカ建物 1階 南側大物搬入口浸水防止堰構造図
- ・第9-4-2-2-3-83図 サイトバンカ建物 1階 排風機室北側浸水防止堰構造図
- ・第9-4-2-2-3-84図 サイトバンカ建物 1階 北側大物搬入口浸水防止堰構造図
- ・第9-4-2-2-3-85図 サイトバンカ建物 1階 北西側階段室浸水防止堰構造図
- ・第9-4-2-2-3-86図 サイトバンカ建物 1階 建物出入口浸水防止堰構造図
- ・第9-4-2-2-3-87図 サイトバンカ建物 2階 プリコート室浸水防止堰構造図
- ・第9-4-2-2-3-88図 サイトバンカ建物 3階 固体廃棄物貯蔵プール室北東側浸水防止堰構造図
- ・第9-4-2-2-3-89図 サイトバンカ建物 3階 固体廃棄物貯蔵プール室東側浸水防止堰構造図
- ・第9-4-2-2-3-90図 サイトバンカ建物 3階 固体廃棄物貯蔵プール室南東側浸水防止堰構造図
- ・第9-4-2-2-3-91図 サイトバンカ建物 3階 固体廃棄物貯蔵プール室北西側浸水防止堰構造図
- ・第9-4-2-2-3-92図 サイトバンカ建物 3階 固体廃棄物貯蔵プール室南西側浸水防止堰構造図
- ・第9-4-2-2-3-93図 サイトバンカ建物 3階 固体廃棄物貯蔵プール室機器搬入口浸水防止堰構造図
- ・第9-4-2-2-3-94図 サイトバンカ建物 3階 溶融物搬入機室浸水防止堰構造図
- ・第9-4-2-2-4-1図 原子炉建物 3階 新燃料検査台ピット室防水板構造図
- ・第9-4-2-2-4-2図 タービン建物 2階 固定子冷却装置室西側防水板（非管理区域側）構造図
- ・第9-4-2-2-4-3図 タービン建物 2階 固定子冷却装置室西側防水板（管理区域側）構造図
- ・第9-4-2-2-4-4図 廃棄物処理建物 2階 廃棄物処理建物C/C室防水板（非管理区域側）構造図
- ・第9-4-2-2-4-5図 廃棄物処理建物 2階 廃棄物処理建物C/C室防水板（管理区域側）構造図
- ・第9-4-2-2-4-6図 廃棄物処理建物 2階 A-原子炉浄化樹脂貯蔵タンク水中ポンプ操作室防水板（非管理区域側）構造図
- ・第9-4-2-2-4-7図 廃棄物処理建物 2階 A-原子炉浄化樹脂貯蔵タンク水中ポンプ操作室防水板（管理区域側）構造図



1	原子炉建物 地下2階 A-DG制御盤室北側水密扉
2	原子炉建物 地下2階 A-RHRポンプ室北側水密扉
3	原子炉建物 地下2階 トーラス室北東水密扉
4	原子炉建物 地下2階 トーラス室南東水密扉
5	原子炉建物 地下2階 トーラス室北西水密扉
6	原子炉建物 地下2階 トーラス室南西水密扉
7	原子炉建物 地下2階 H-DG制御盤室北側水密扉
8	原子炉建物 地下2階 RCICポンプ室西側水密扉
9	原子炉建物 地下2階 A-DG制御盤室南側水密扉
10	原子炉建物 地下2階 C-RHRポンプ室南側水密扉
11	原子炉建物 地下2階 H-DG制御盤室南側水密扉
12	原子炉建物 地下2階 B-非常用DG電気室南側浸水防止堰

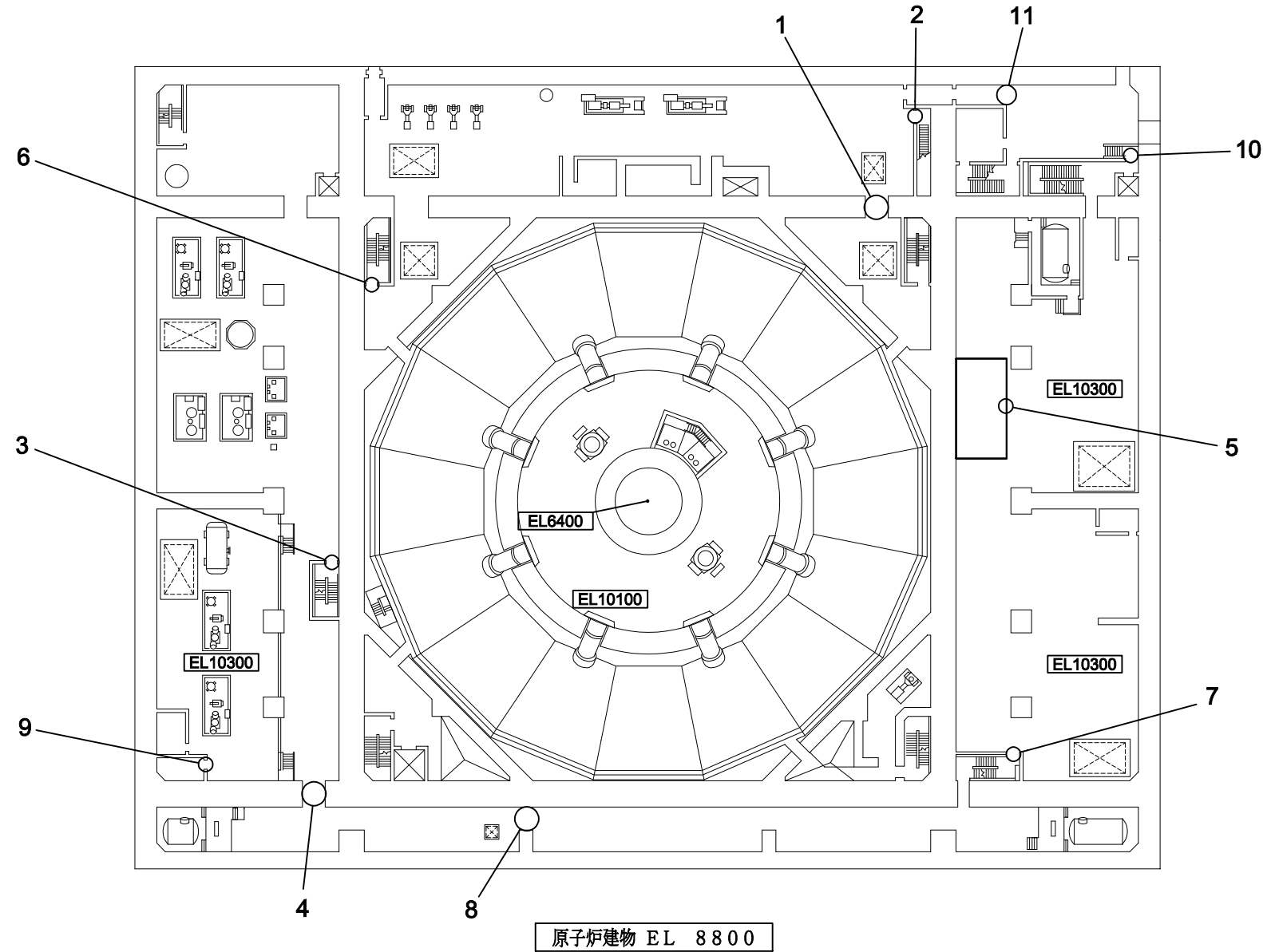
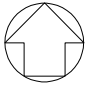
工認計画認可申請書 第9-4-2-1-1図

島根原子力発電所 第2号機

名称

内郭浸水防護設備に係る
機器の配置を明示した図面
原子炉建物(その1)

中国電力株式会社



1	原子炉建物 地下1階 CRDポンプ室南側水密扉
2	原子炉建物 地下1階 CRDポンプ室東側水密扉
3	原子炉建物 地下1階 IA圧縮機室水密扉(階段室)
4	原子炉建物 地下1階 IA圧縮機室水密扉(南側)
5	原子炉建物 地下1階 RCIC直流C/C浸水防止堰
6	原子炉建物 地下1階 北西階段浸水防止堰
7	原子炉建物 地下1階 DG室給気ダクト室南側階段浸水防止堰
8	原子炉建物 地下1階 南側通路浸水防止堰
9	原子炉建物 地下1階 HPCS給気消音器フィルタ室浸水防止堰
10	原子炉建物 地下1階 第3チェックポイント浸水防止堰
11	原子炉建物 地下1階 東側エアロック前水密扉

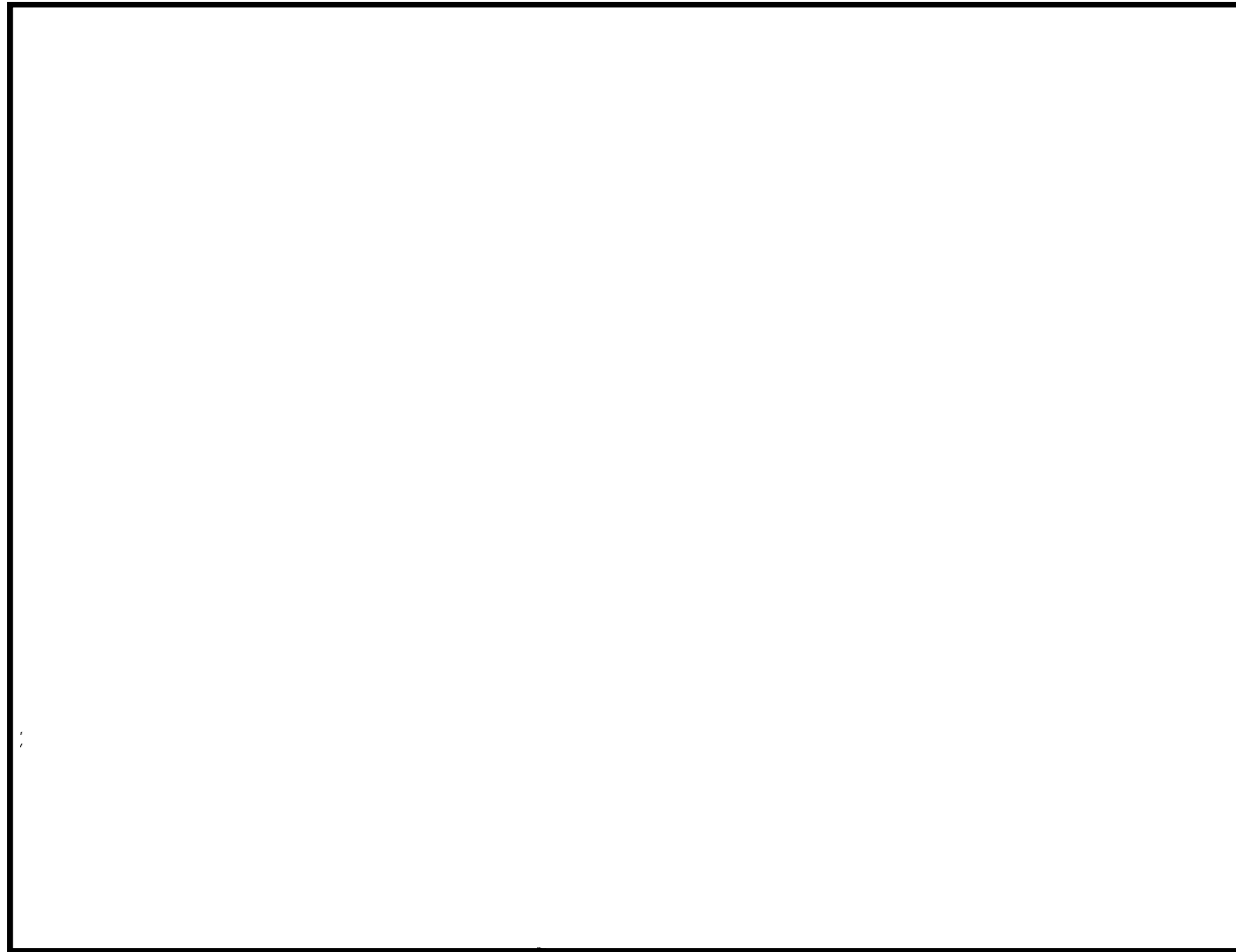
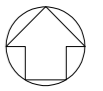
工認計画認可申請書 第9-4-2-1-2図

島根原子力発電所 第2号機

名称

内郭浸水防護設備に係る
機器の配置を明示した図面
原子炉建物(その2)

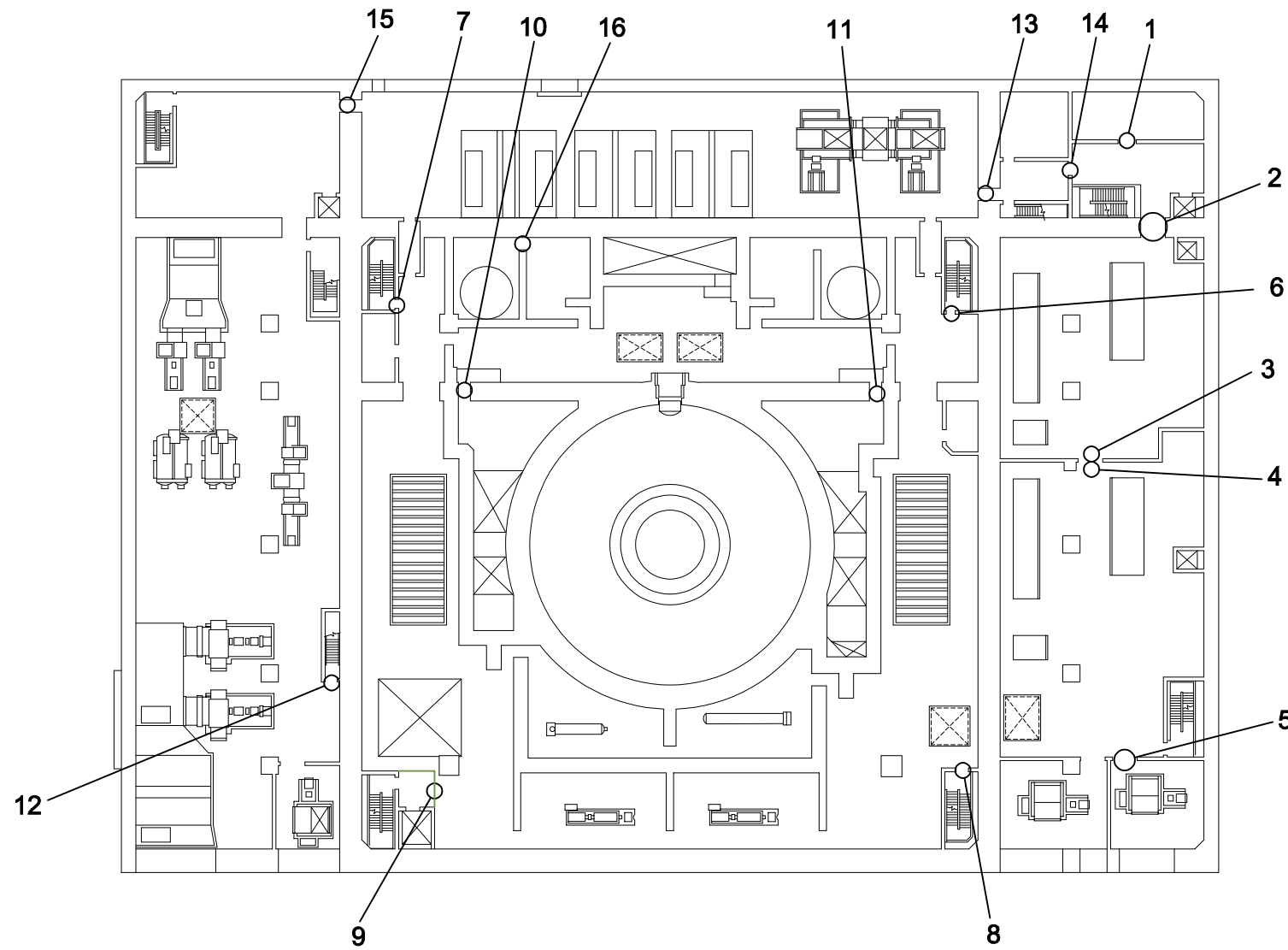
中国電力株式会社



原子炉建物 EL 15300

1	原子炉建物 1階 RCW熱交換器室南側水密扉
2	原子炉建物 1階 大物搬入口水密扉
3	原子炉建物 1階 北東階段浸水防止堰
4	原子炉建物 1階 北西階段浸水防止堰
5	原子炉建物 1階 南東階段浸水防止堰
6	原子炉建物 1階 南西階段浸水防止堰
7	原子炉建物 1階 PLRポンプMGセット室南西階段浸水防止堰
8	原子炉建物 1階 エアロック前浸水防止堰
9	原子炉建物 1階 第2チェックポイント浸水防止堰 (非管理区域側)
10	原子炉建物 1階 第2チェックポイント浸水防止堰 (管理区域側)

工認計画認可申請書		第9-4-2-1-3図
島根原子力発電所 第2号機		
名称	内郭浸水防護設備に係る 機器の配置を明示した図面 原子炉建物(その3)	
中国電力株式会社		



原子炉建物 EL 23800

1	原子炉建物 2階 A-逃がし安全弁室素ガス供給装置横 浸水防止堰
2	原子炉建物 2階 非常用電気室北側浸水防止堰
3	原子炉建物 2階 A-非常用電気室南側浸水防止堰
4	原子炉建物 2階 B-非常用電気室北側浸水防止堰
5	原子炉建物 2階 A-非常用DG室送風機室浸水防止堰
6	原子炉建物 2階 北東階段浸水防止堰
7	原子炉建物 2階 北西階段浸水防止堰
8	原子炉建物 2階 南東階段浸水防止堰
9	原子炉建物 2階 南西階段浸水防止堰
10	原子炉建物 2階 西側PCVペネトレーション室北側浸水防止堰
11	原子炉建物 2階 東側PCVペネトレーション室北側浸水防止堰
12	原子炉建物 2階 原子炉棟送風機室南側階段浸水防止堰
13	原子炉建物 2階 A-原子炉格納容器H2・O2分析計ボンベラック室 西側浸水防止堰
14	原子炉建物 2階 A-原子炉格納容器H2・O2分析計ボンベラック室 東側浸水防止堰
15	原子炉建物 2階 RCWバルブ室東側浸水防止堰
16	原子炉建物 2階 B-RHRバルブ室北側浸水防止堰

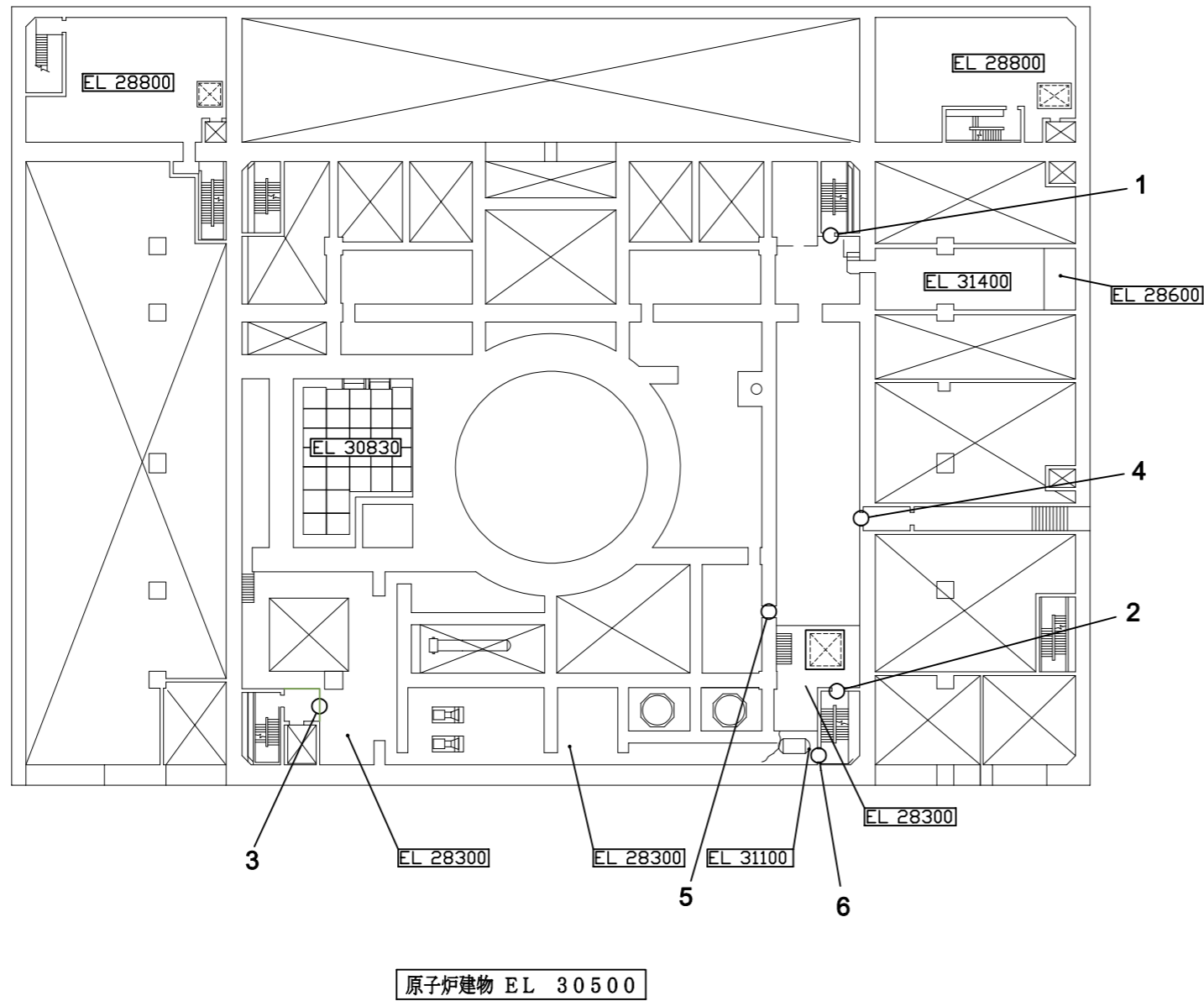
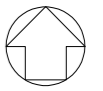
工認計画認可申請書 第9-4-2-1-4図

島根原子力発電所 第2号機

名称

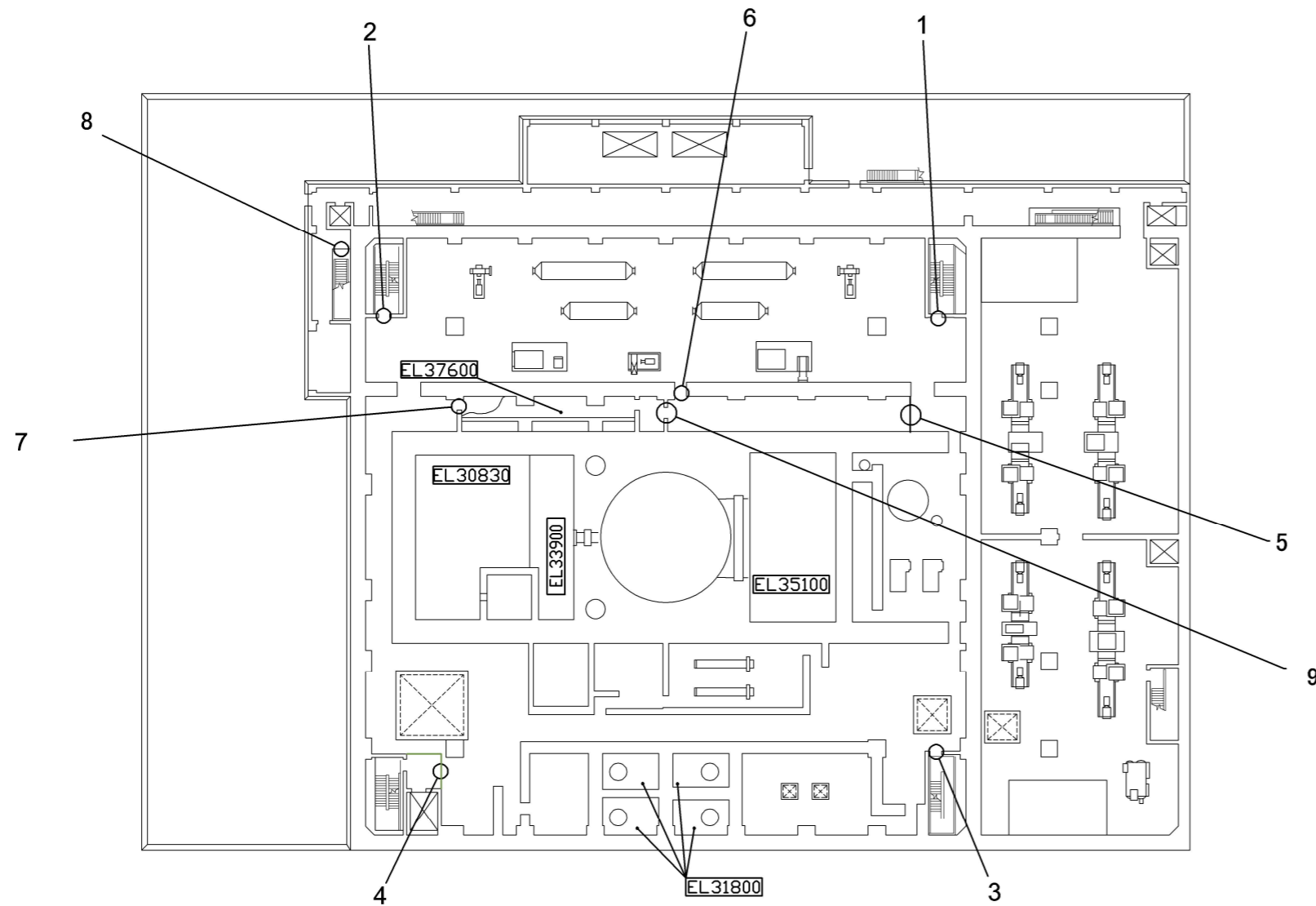
内郭浸水防護設備に係る
機器の配置を明示した図面
原子炉建物(その4)

中国電力株式会社



1	原子炉建物 中2階 北東階段浸水防止堰
2	原子炉建物 中2階 南東階段浸水防止堰
3	原子炉建物 中2階 南西階段浸水防止堰
4	原子炉建物 中2階 エアロック前浸水防止堰
5	原子炉建物 中2階 CUW/バルブ室東側浸水防止堰
6	原子炉建物 中2階 CUWサージタンク室浸水防止堰

工認計画認可申請書 第9-4-2-1-5図	
島根原子力発電所 第2号機	
名称	内郭浸水防護設備に係る 機器の配置を明示した図面 原子炉建物(その5)
中国電力株式会社	



原子炉建物 EL 34800

1	原子炉建物 3階 北東階段浸水防止堰
2	原子炉建物 3階 北西階段浸水防止堰
3	原子炉建物 3階 南東階段浸水防止堰
4	原子炉建物 3階 南西階段浸水防止堰
5	原子炉建物 3階 A-CAMS室前浸水防止堰(通路側)
6	原子炉建物 3階 A-CAMS室前浸水防止堰(SGT室側)
7	原子炉建物 3階 B-CAMS室前浸水防止堰
8	原子炉建物 3階 北西側階段室浸水防止堰
9	原子炉建物 3階 新燃料検査台ピット室防水板

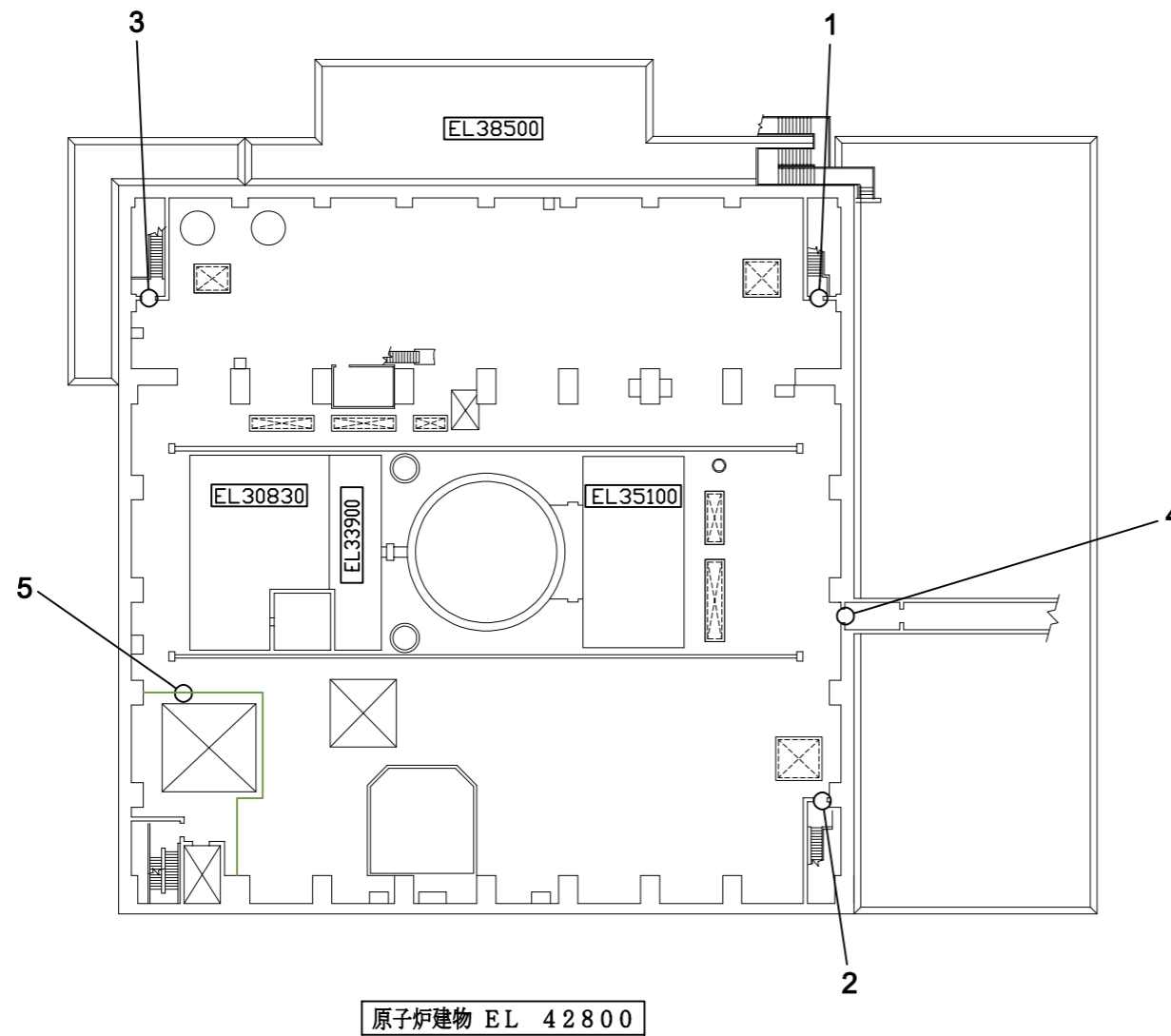
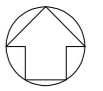
工認計画認可申請書 第9-4-2-1-6図

島根原子力発電所 第2号機

名称

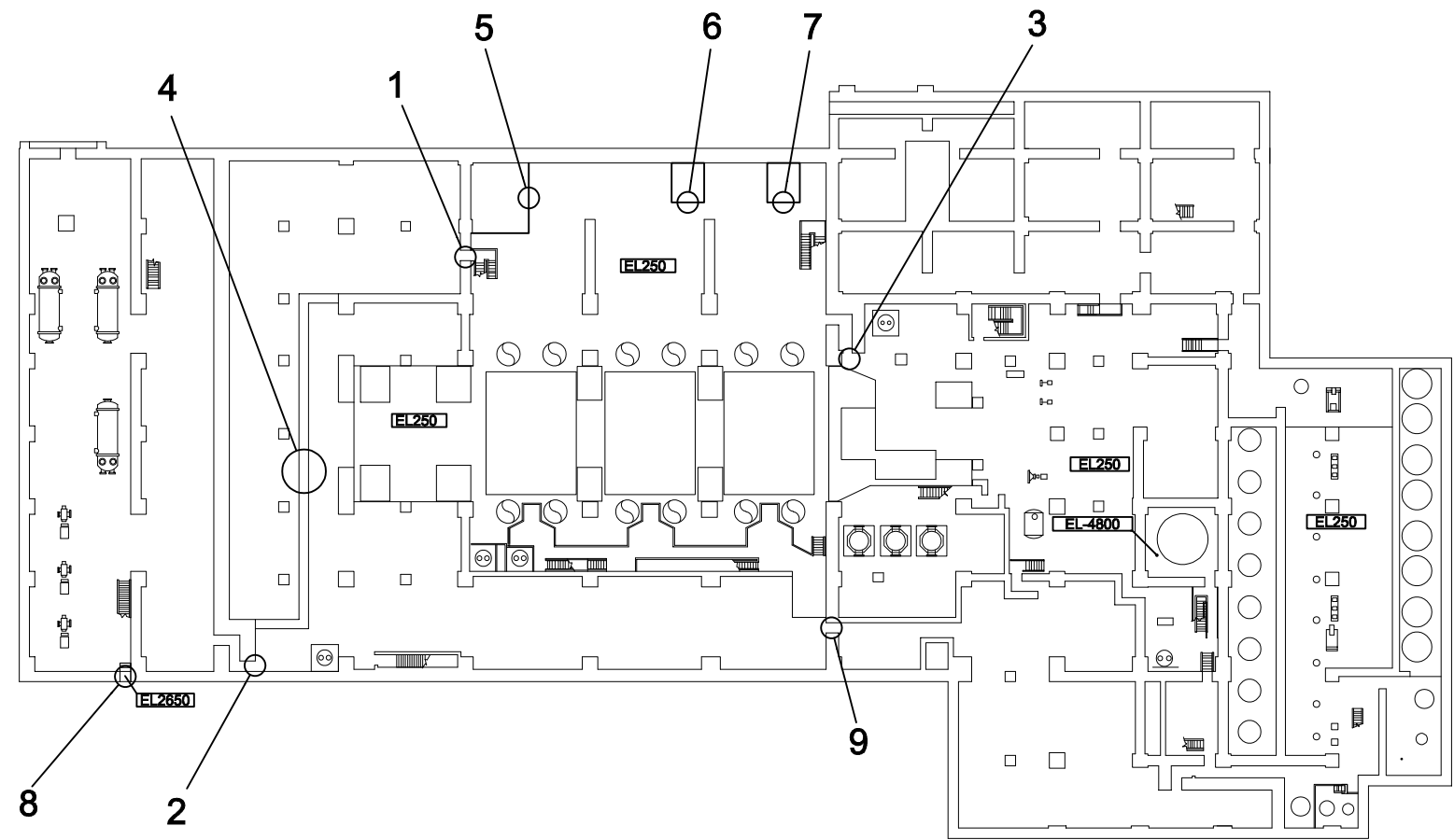
内郭浸水防護設備に係る
機器の配置を明示した図面
原子炉建物(その6)

中国電力株式会社



1	原子炉建物 4階 北東階段浸水防止堰
2	原子炉建物 4階 南東階段浸水防止堰
3	原子炉建物 4階 北西階段浸水防止堰
4	原子炉建物 4階 エアロック浸水防止堰
5	原子炉建物 4階 大物搬入口浸水防止堰

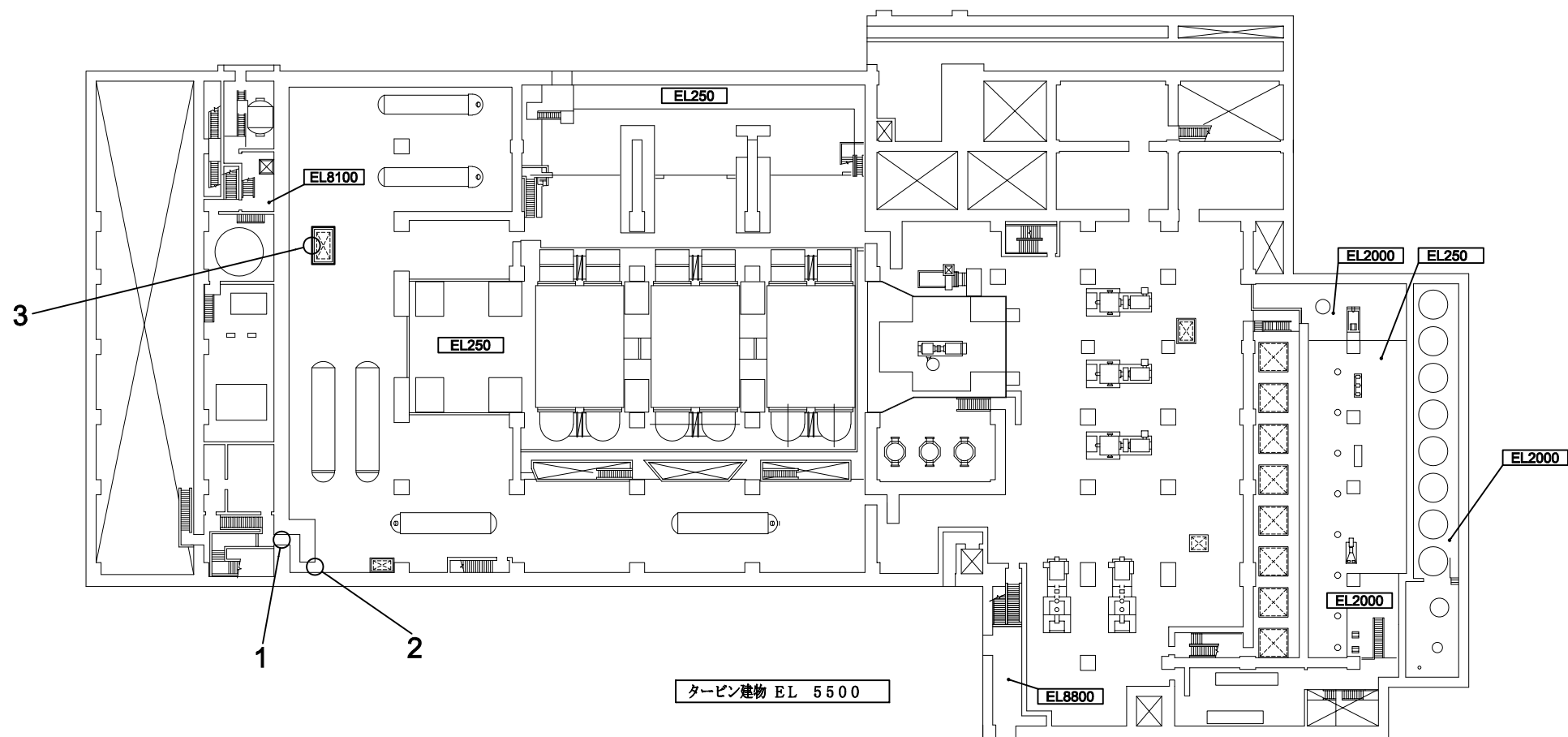
工認計画認可申請書		第9-4-2-1-7図
島根原子力発電所 第2号機		
名称	内郭浸水防護設備に係る 機器の配置を明示した図面 原子炉建物(その7)	
中国電力株式会社		



タービン建物 EL 2000

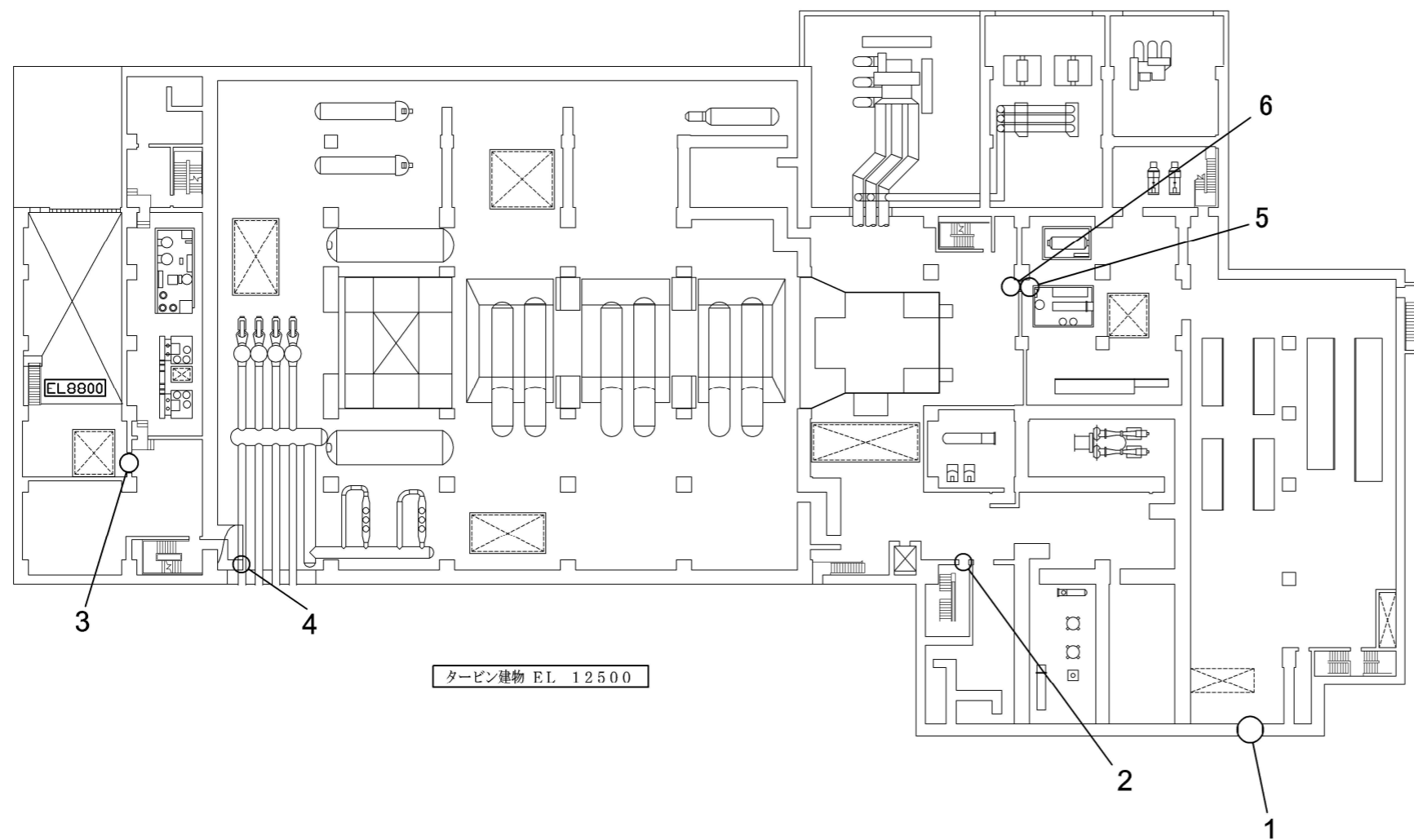
1	タービン建物 地下1階 復水系配管室 北側水密扉
2	タービン建物 地下1階 復水系配管室 南側水密扉
3	タービン建物 地下1階 封水回収ポンプ室 北側水密扉
4	タービン建物 地下1階 復水系配管室防水壁
5	タービン建物 地下1階 復水器室 北西側防水壁
6	タービン建物 地下1階 復水器室 北側防水壁
7	タービン建物 地下1階 復水器室 北東側防水壁
8	タービン建物 地下1階 TCW熱交換器室 南側水密扉
9	タービン建物 地下1階 復水系配管室 南東側水密扉

工認計画認可申請書 第9-4-2-1-8図	
島根原子力発電所 第2号機	
名称	内郭浸水防護設備に係る 機器の配置を明示した図面 タービン建物(その1)
中国電力株式会社	



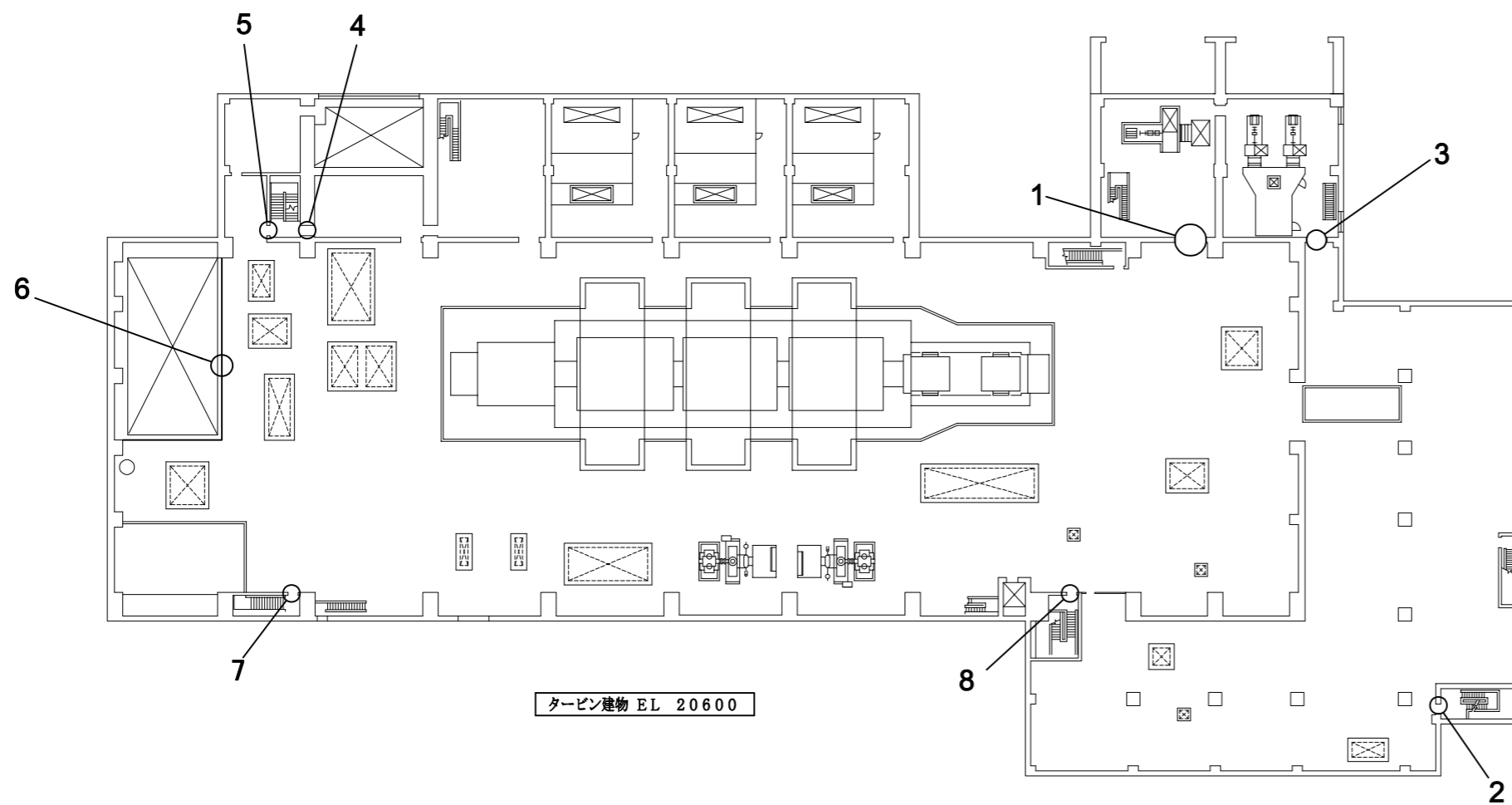
1	タービン建物 1階 西側エアロック前水密扉
2	タービン建物 1階 給水加熱器室南西 浸水防止堰
3	タービン建物 1階 給水加熱器室開口部 浸水防止堰

工認計画認可申請書 第9-4-2-1-9図	
島根原子力発電所 第2号機	
名称	内郭浸水防護設備に係る 機器の配置を明示した図面 タービン建物(その2)
中国電力株式会社	



1	タービン建物 2階 常用電気室南側水密扉
2	タービン建物 2階 離相母線室南側水密扉
3	タービン建物 2階 大物搬入口水密扉
4	タービン建物 2階 復水器室南西階段浸水防止堰
5	タービン建物 2階 固定子冷却装置室西側防水板 (非管理区域側)
6	タービン建物 2階 固定子冷却装置室西側防水板 (管理区域側)

工認計画認可申請書	第9-4-2-1-10図
島根原子力発電所 第2号機	
名称	内郭浸水防護設備に係る 機器の配置を明示した図面 タービン建物(その3)
中国電力株式会社	



1	タービン建物 3階 タービン建物送風機室南側 浸水防止堰
2	タービン建物 3階 オペフロ南東階段浸水防止堰
3	タービン建物 3階 常用電気室送風機室南側 浸水防止堰
4	タービン建物 3階 タービン建物ダストサンブラ室西側 浸水防止堰
5	タービン建物 3階 オペフロ北西階段浸水防止堰
6	タービン建物 3階 大物搬入口浸水防止堰
7	タービン建物 3階 オペフロ南西階段浸水防止堰
8	タービン建物 3階 オペフロ南側階段浸水防止堰

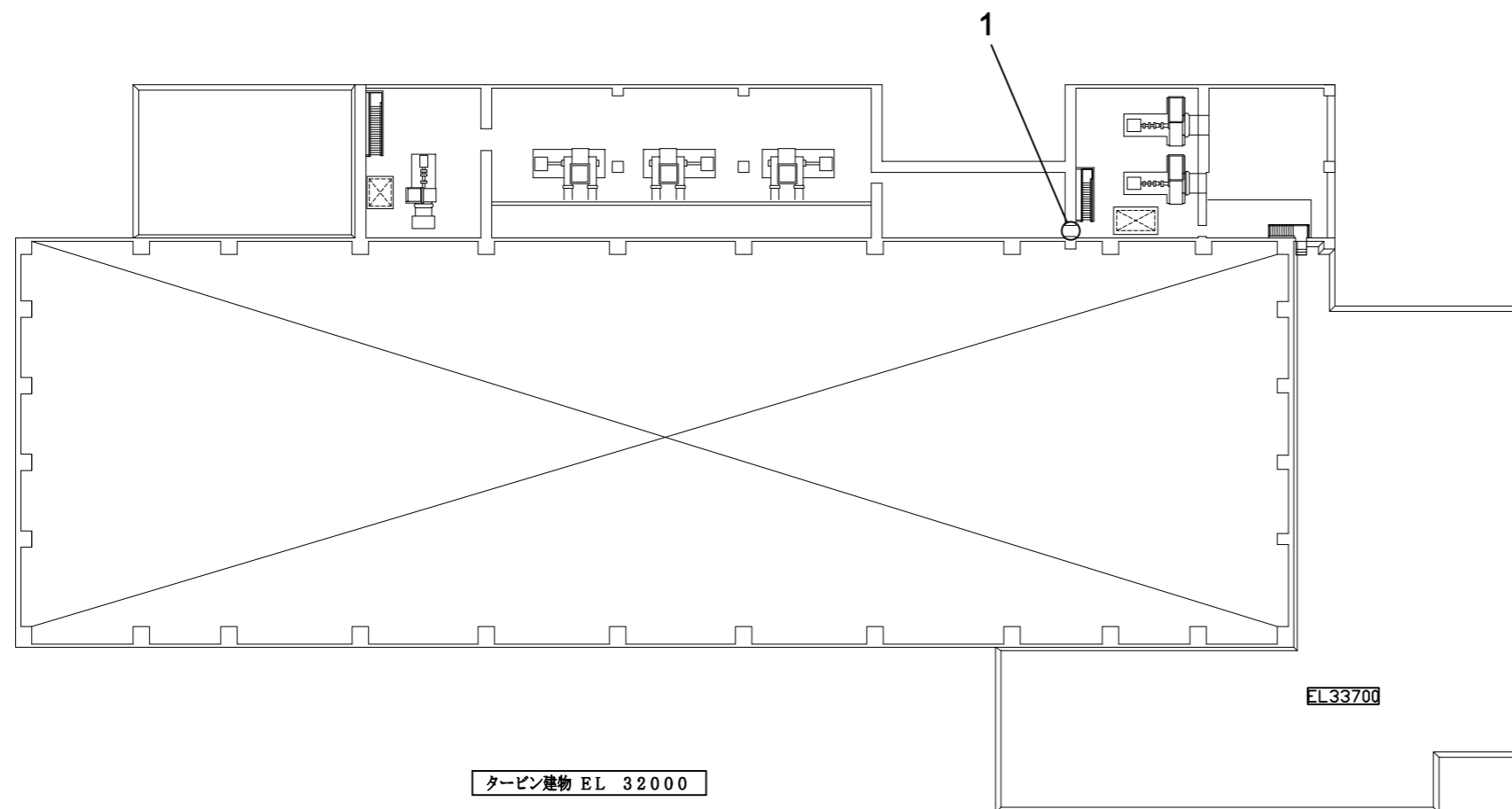
工認計画認可申請書 第9-4-2-1-11図

島根原子力発電所 第2号機

名称

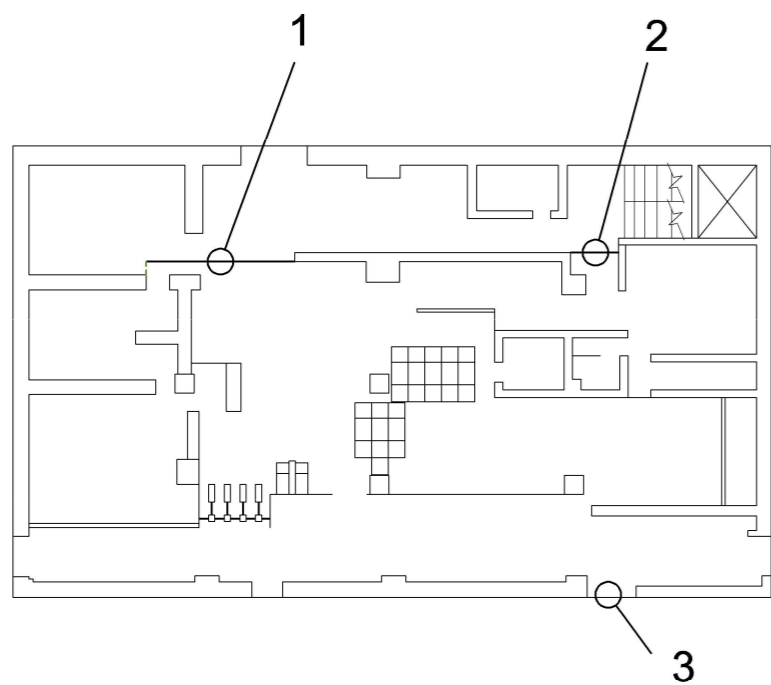
内郭浸水防護設備に係る
機器の配置を明示した図面
タービン建物(その4)

中国電力株式会社

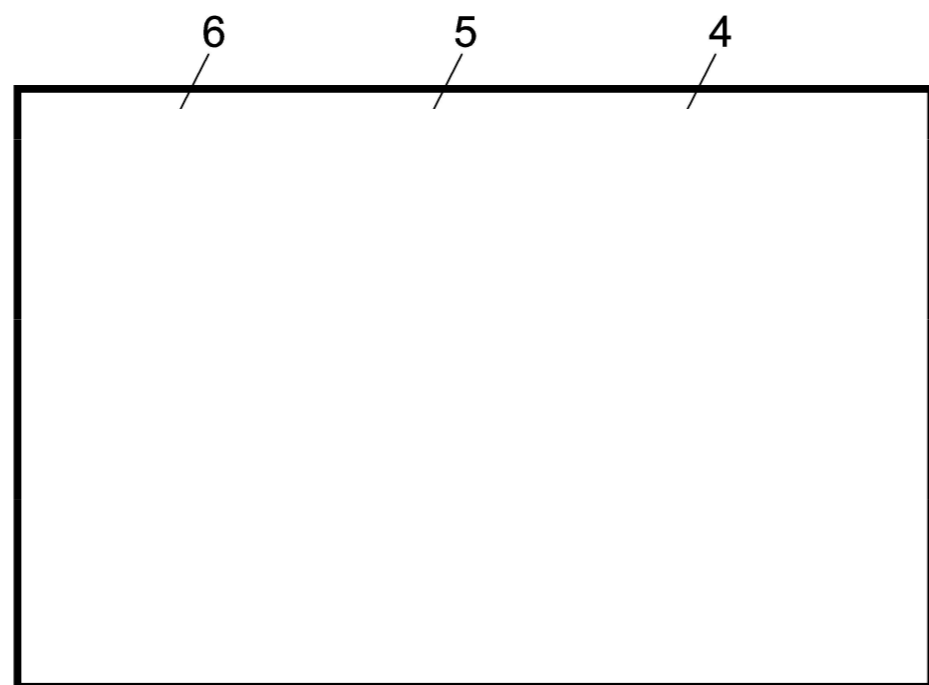


1 タービン建物 4階 工具室浸水防止堰

工認計画認可申請書		第9-4-2-1-12図
島根原子力発電所 第2号機		
名称	内郭浸水防護設備に係る 機器の配置を明示した図面 タービン建物(その5)	
中国電力株式会社		



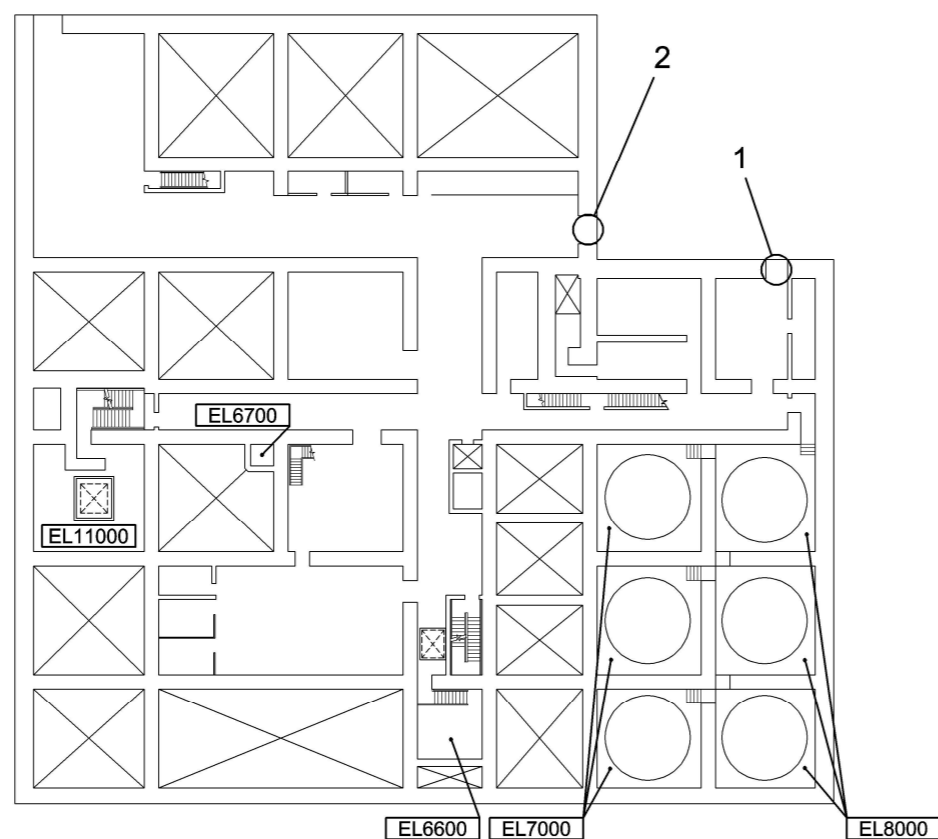
制御室建物 EL 8800



制御室建物 EL 16900

1	制御室建物 2階 第1チェックポイント中央浸水防止堰
2	制御室建物 2階 第1チェックポイント東側浸水防止堰
3	制御室建物 2階 チェックポイント連絡水密扉
4	
5	
6	

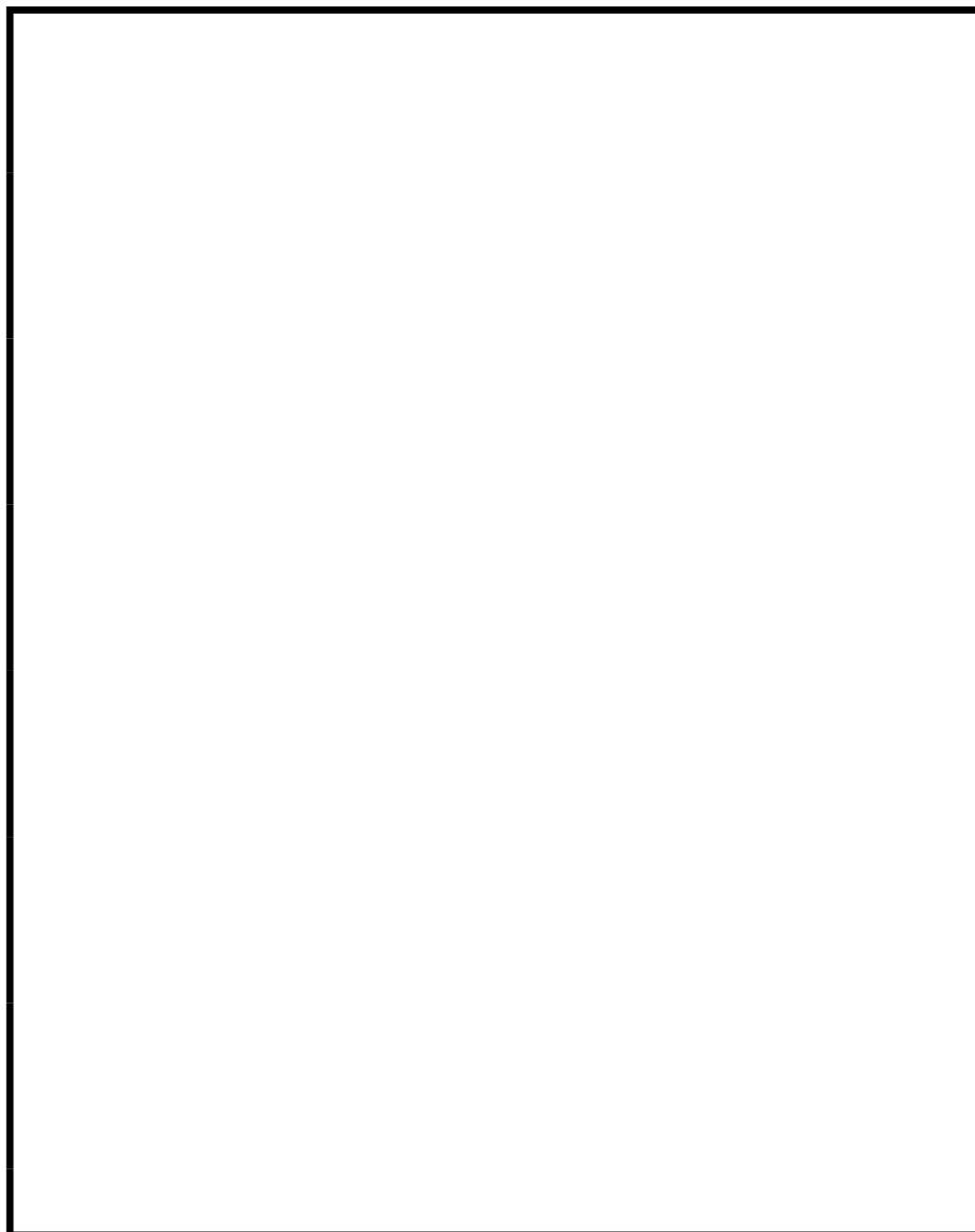
工認計画認可申請書	第9-4-2-1-13図
島根原子力発電所 第2号機	
名称	内郭浸水防護設備に係る 機器の配置を明示した図面 制御室建物
中国電力株式会社	



1	廃棄物処理建物 地下1階 被服置場北側水密扉
2	廃棄物処理建物 地下1階 通路東側浸水防止堰

廃棄物処理建物 EL 8800

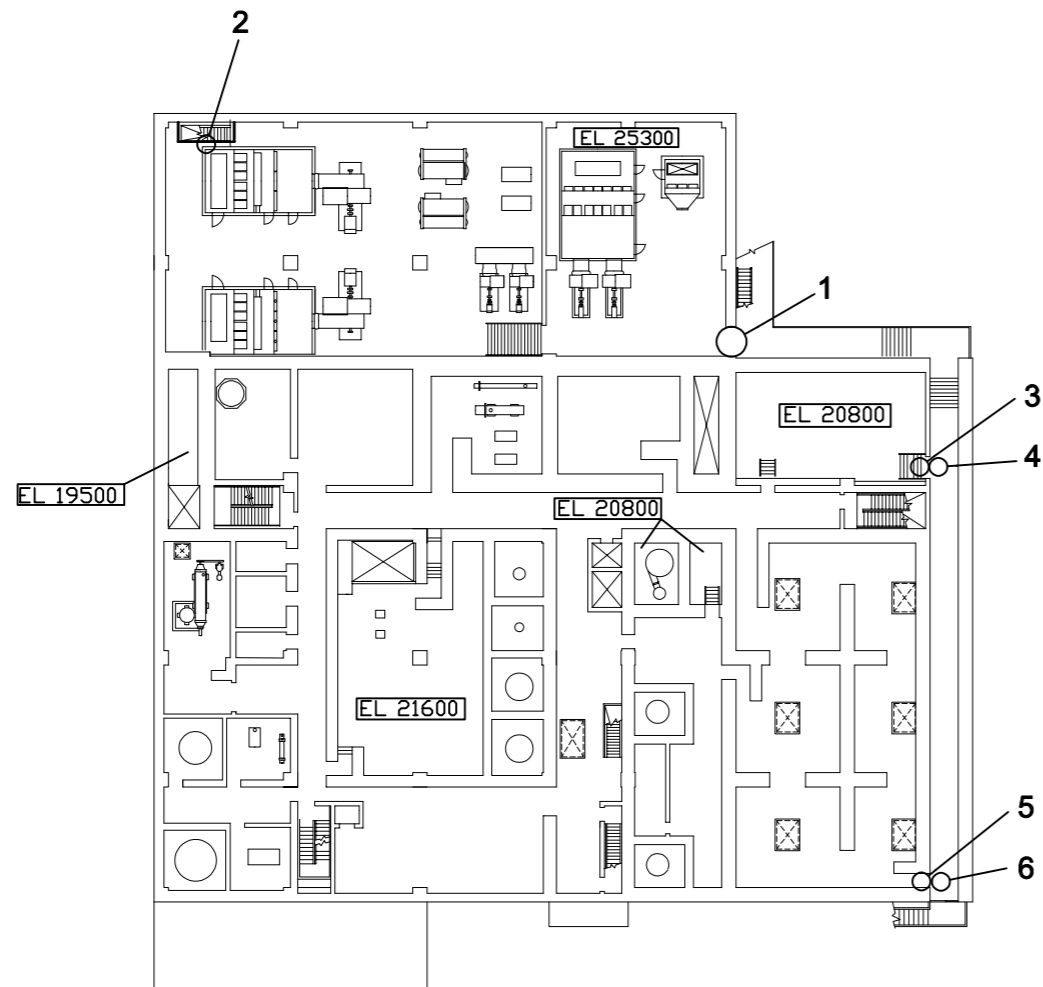
工認計画認可申請書 第9-4-2-1-14図	
島根原子力発電所 第2号機	
名称	内郭浸水防護設備に係る 機器の配置を明示した図面 廃棄物処理建物(その1)
中国電力株式会社	



廃棄物処理建物 EL 15300

1	廃棄物処理建物 1階 大物搬入口水密扉
2	廃棄物処理建物 1階 ドラム缶搬入口水密扉
3	廃棄物処理建物 2階 計算機室連絡扉前浸水防止堰
4	廃棄物処理建物 1階 補助盤室東側(北)浸水防止堰
5	廃棄物処理建物 1階 補助盤室東側(中)浸水防止堰
6	廃棄物処理建物 1階 補助盤室東側(南)浸水防止堰
7	廃棄物処理建物 1階 補助盤室東側通路南側扉浸水防止堰
8	廃棄物処理建物 1階 中央制御室横会議室浸水防止堰(運転員控室側)
9	廃棄物処理建物 1階 中央制御室横会議室浸水防止堰(予備室側)
10	廃棄物処理建物 1階 中央制御室横会議室浸水防止堰(補助盤室側)
11	廃棄物処理建物 1階 補助盤室前浸水防止堰

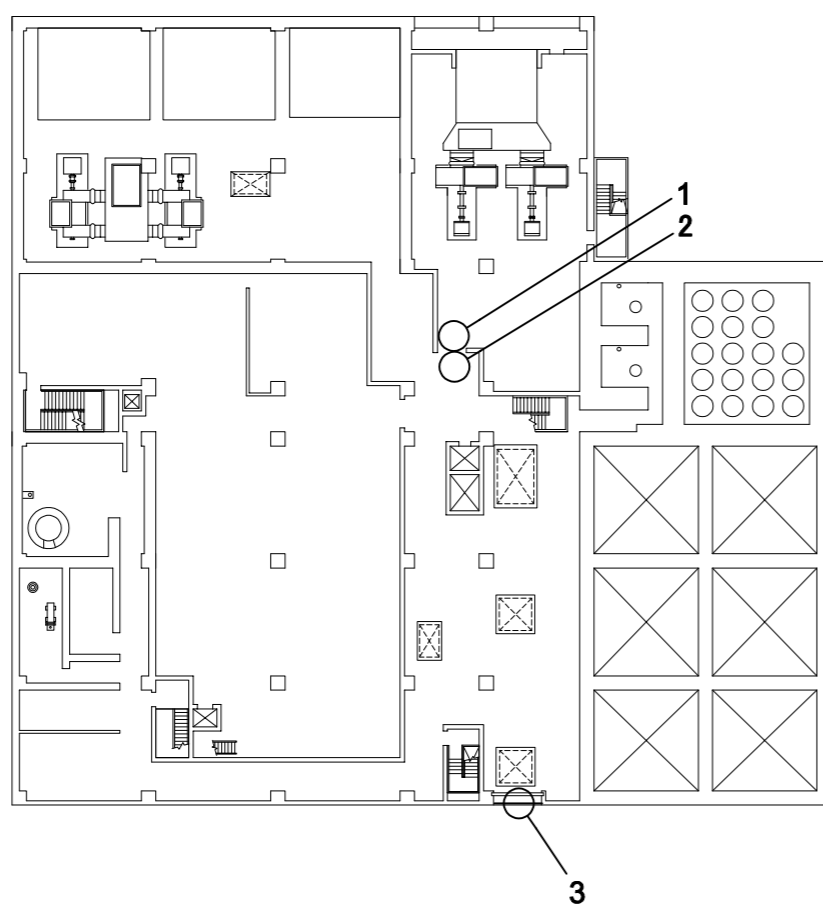
工認計画認可申請書 第9-4-2-1-15図	
島根原子力発電所 第2号機	
名称	内郭浸水防護設備に係る 機器の配置を明示した図面 廃棄物処理建物(その2)
中国電力株式会社	



廃棄物処理建物 EL 22100

1	廃棄物処理建物 2階 非常用再循環送風機室東側水密扉
2	廃棄物処理建物 2階 中央制御室送風機室階段浸水防止堰
3	廃棄物処理建物 2階 廃棄物処理建物C/C室防水板 (管理区域側)
4	廃棄物処理建物 2階 廃棄物処理建物C/C室防水板 (非管理区域側)
5	廃棄物処理建物 2階 A-原子炉浄化樹脂貯蔵タンク 水中ポンプ操作室防水板 (管理区域側)
6	廃棄物処理建物 2階 A-原子炉浄化樹脂貯蔵タンク 水中ポンプ操作室防水板 (非管理区域側)

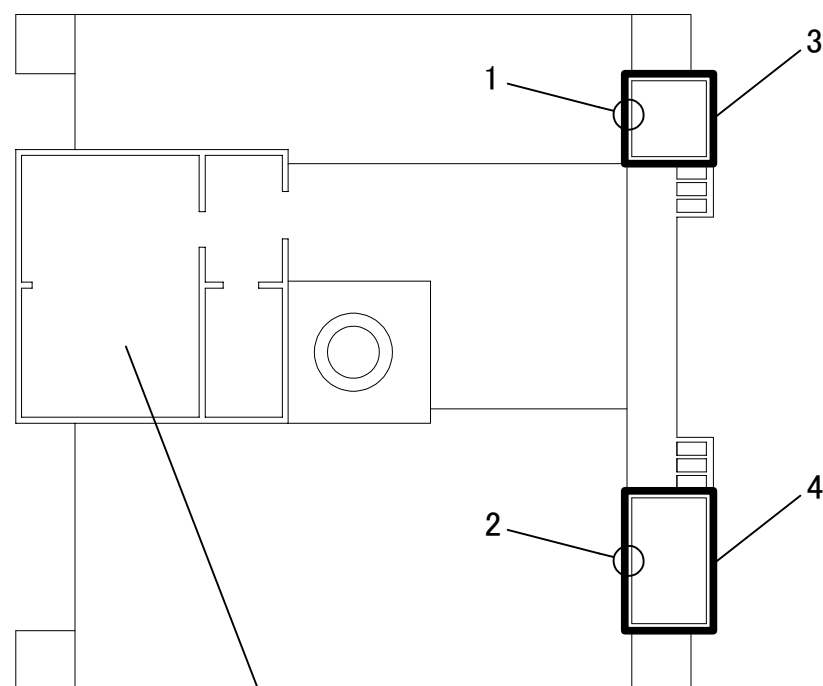
工認計画認可申請書 第9-4-2-1-16図	
島根原子力発電所 第2号機	
名称	内郭浸水防護設備に係る 機器の配置を明示した図面 廃棄物処理建物(その3)
中国電力株式会社	



1	廃棄物処理建物 4階 廃棄物処理建物送風機室南側 浸水防止堰(非管理区域側)
2	廃棄物処理建物 4階 廃棄物処理建物送風機室南側 浸水防止堰(管理区域側)
3	廃棄物処理建物 4階 南側シャッター前浸水防止堰

廃棄物処理建物 EL 32000

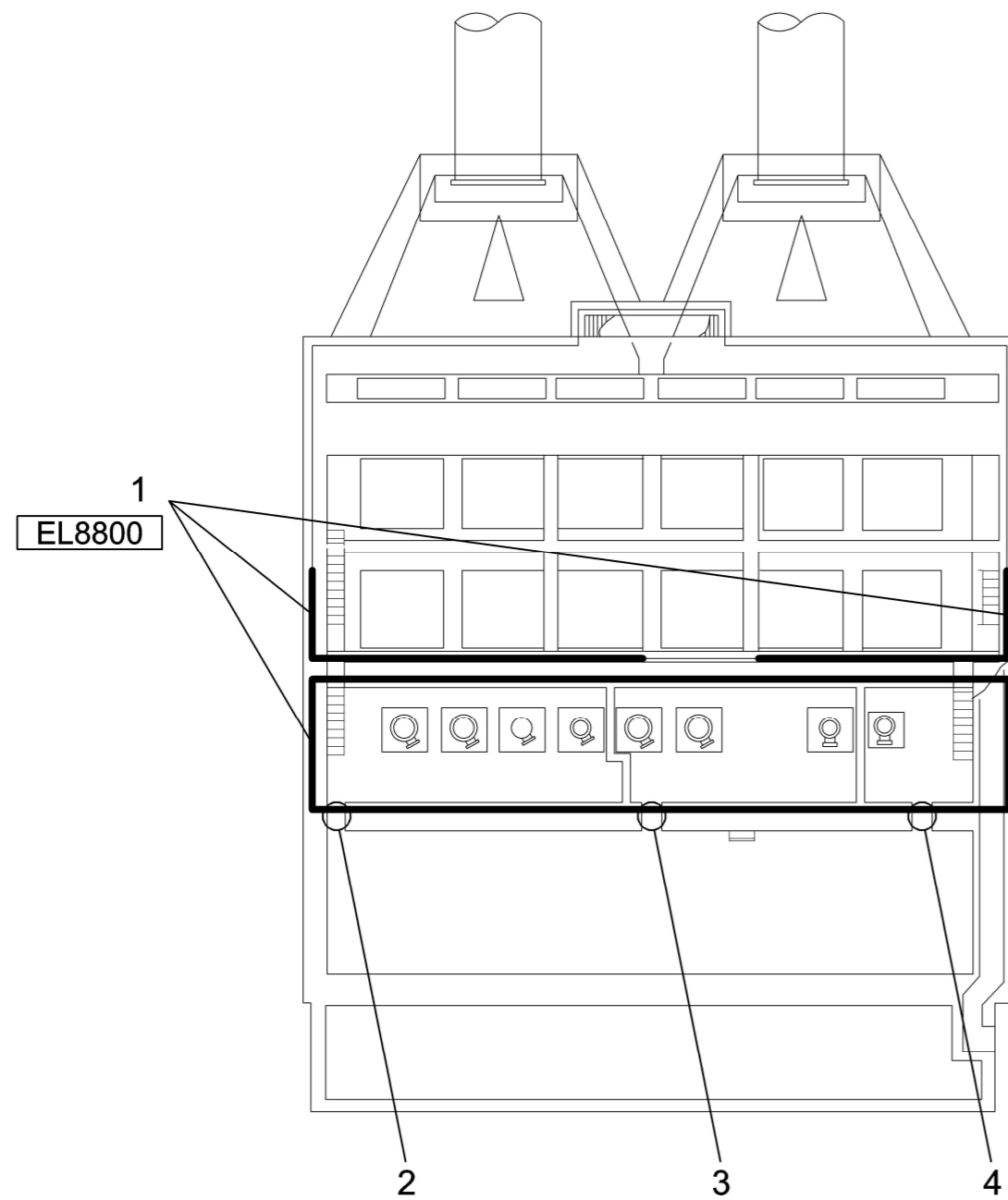
工認計画認可申請書 第9-4-2-1-17図	
島根原子力発電所 第2号機	
名称	内郭浸水防護設備に係る 機器の配置を明示した図面 廃棄物処理建物(その4)
中国電力株式会社	



排気筒モニタ室 EL 8800

1	ディーゼル燃料移送ポンプエリア防護対策設備北側水密扉
2	ディーゼル燃料移送ポンプエリア防護対策設備南側水密扉
3	ディーゼル燃料移送ポンプエリア防護対策設備北側防水壁
4	ディーゼル燃料移送ポンプエリア防護対策設備南側防水壁

工事計画認可申請	第9-4-2-1-18図
島根原子力発電所 第2号機	
名称	内郭浸水防護設備に係る 機器の配置を明示した図面 排気筒エリア
中国電力株式会社	



1
 EL8800

2

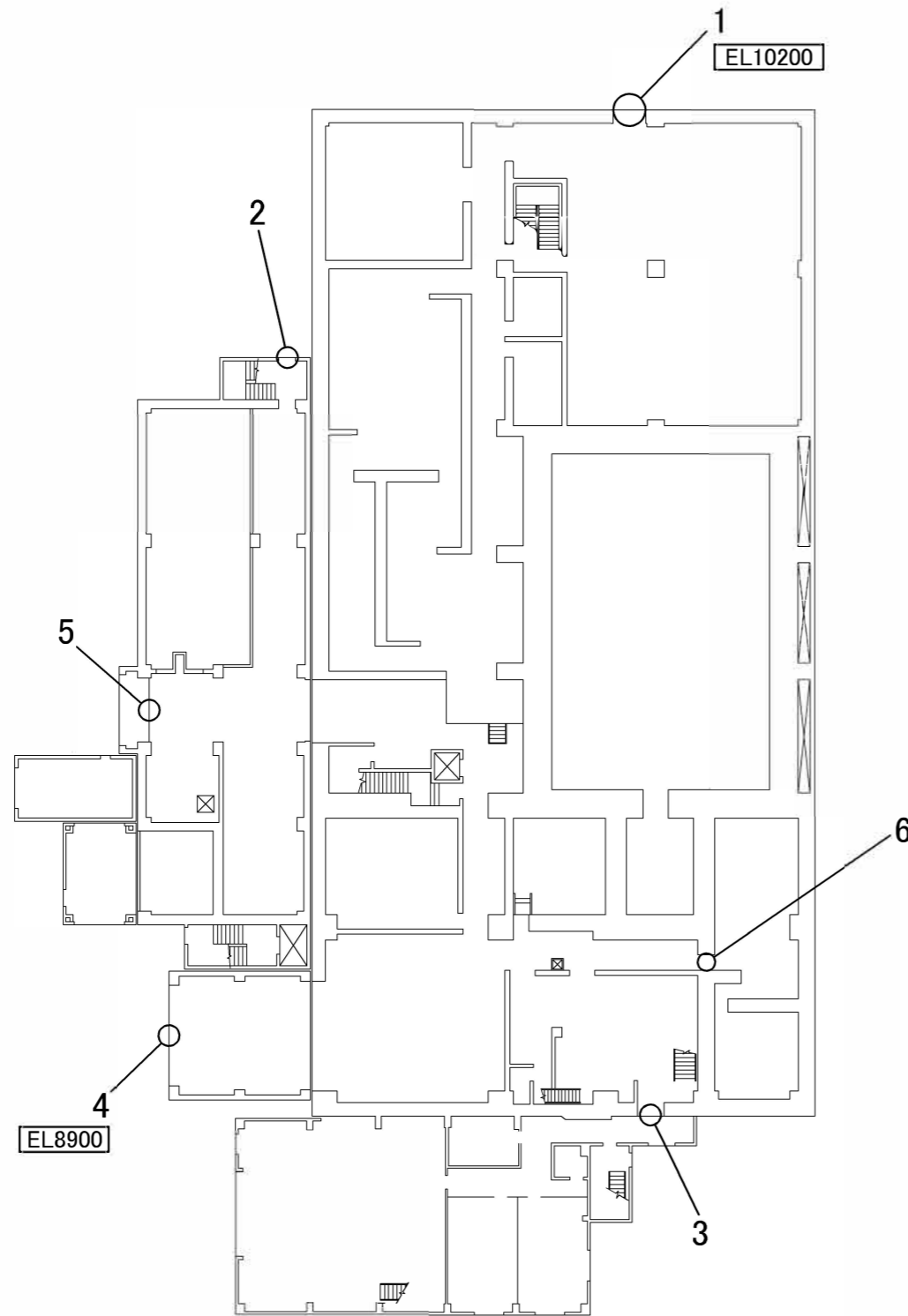
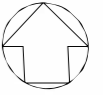
3

4

取水槽 EL 1100

1	取水槽海水ポンプエリア防護対策設備防水壁
2	取水槽海水ポンプエリア水密扉(西)
3	取水槽海水ポンプエリア水密扉(中)
4	取水槽海水ポンプエリア水密扉(東)

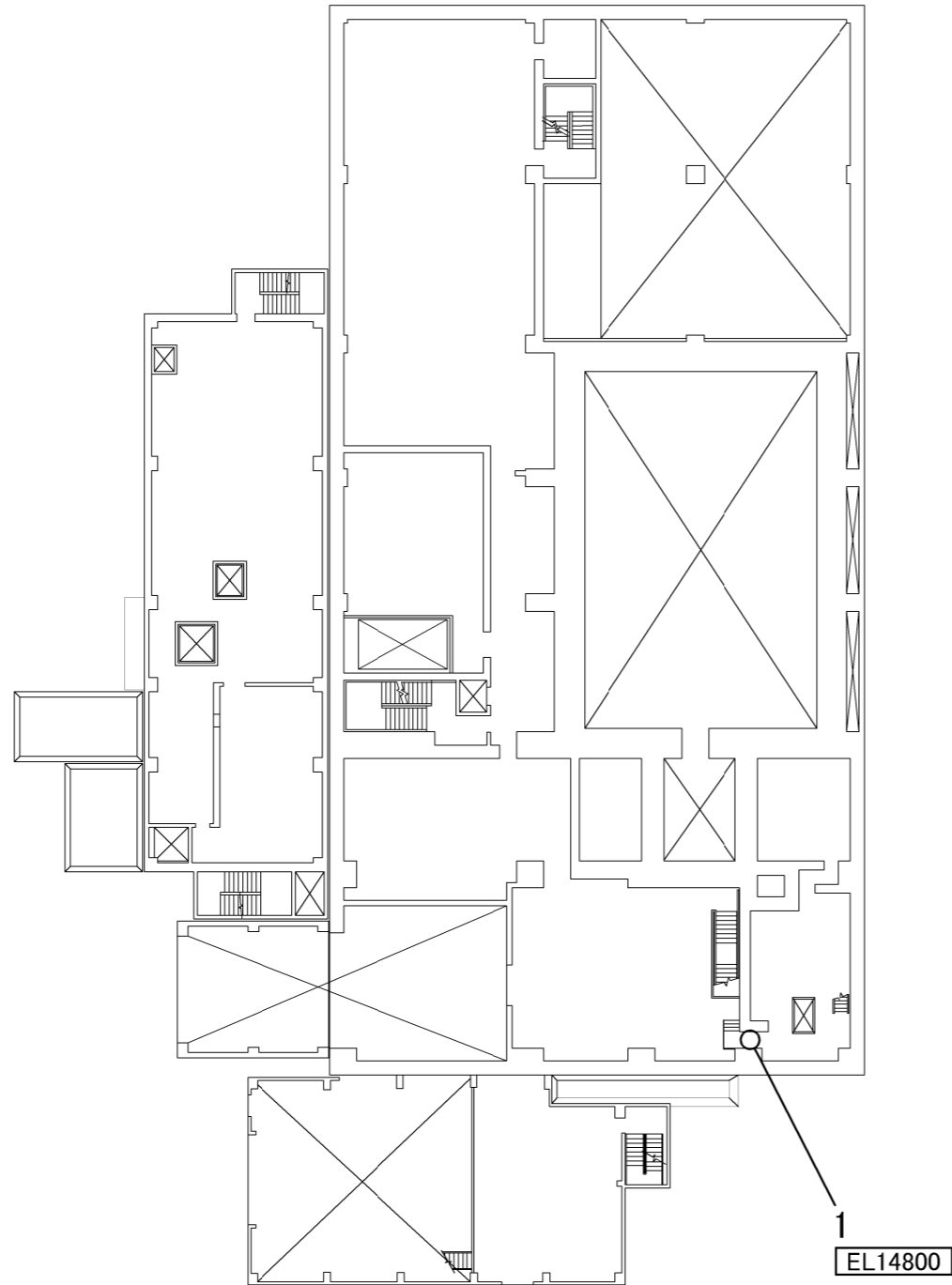
工認計画認可申請書	第9-4-2-1-19図
島根原子力発電所 第2号機	
名称	内郭浸水防護設備に係る 機器の配置を明示した図面 取水槽
中国電力株式会社	



1	サイトバンク建物 1階 排風機室北側浸水防止堰
2	サイトバンク建物 1階 北西側階段室浸水防止堰
3	サイトバンク建物 1階 建物出入口浸水防止堰
4	サイトバンク建物 1階 南側大物搬入口浸水防止堰
5	サイトバンク建物 1階 北側大物搬入口浸水防止堰
6	サイトバンク建物 1階 南東側ポンプ室水密扉

サイトバンク建物 EL 8800

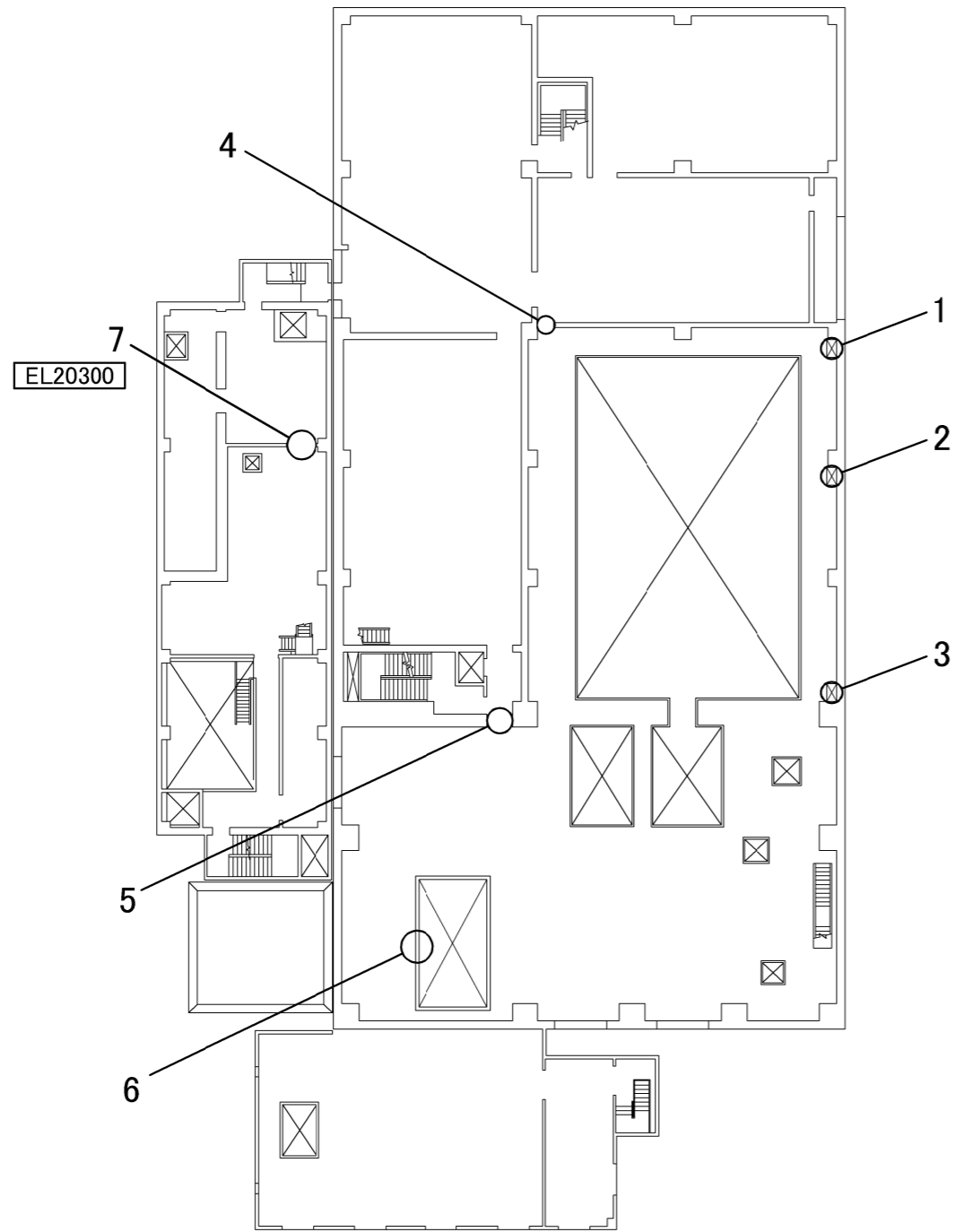
工事計画認可申請	第9-4-2-1-20図
島根原子力発電所 第2号機	
名称	内郭浸水防護設備に係る 機器の配置を明示した図面 サイトバンク建物(その1)
中国電力株式会社	



1 サイトバンク建物 2階 プリコート室浸水防止堰

サイトバンク建物 EL 14100

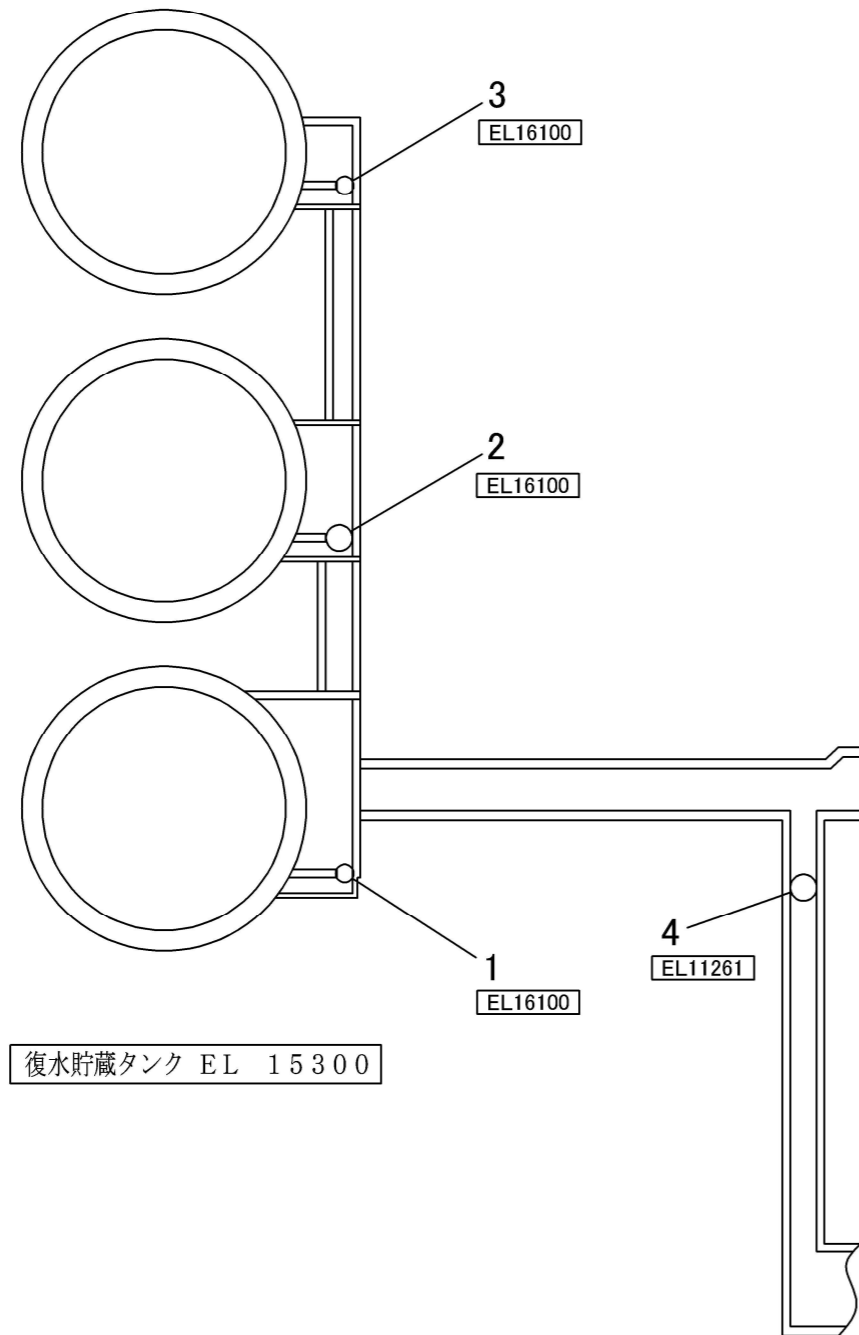
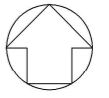
工事計画認可申請	第9-4-2-1-21図
島根原子力発電所 第2号機	
名称	内郭浸水防護設備に係る 機器の配置を明示した図面 サイトバンク建物(その2)
中国電力株式会社	



サイトバンカ建物 EL 19800

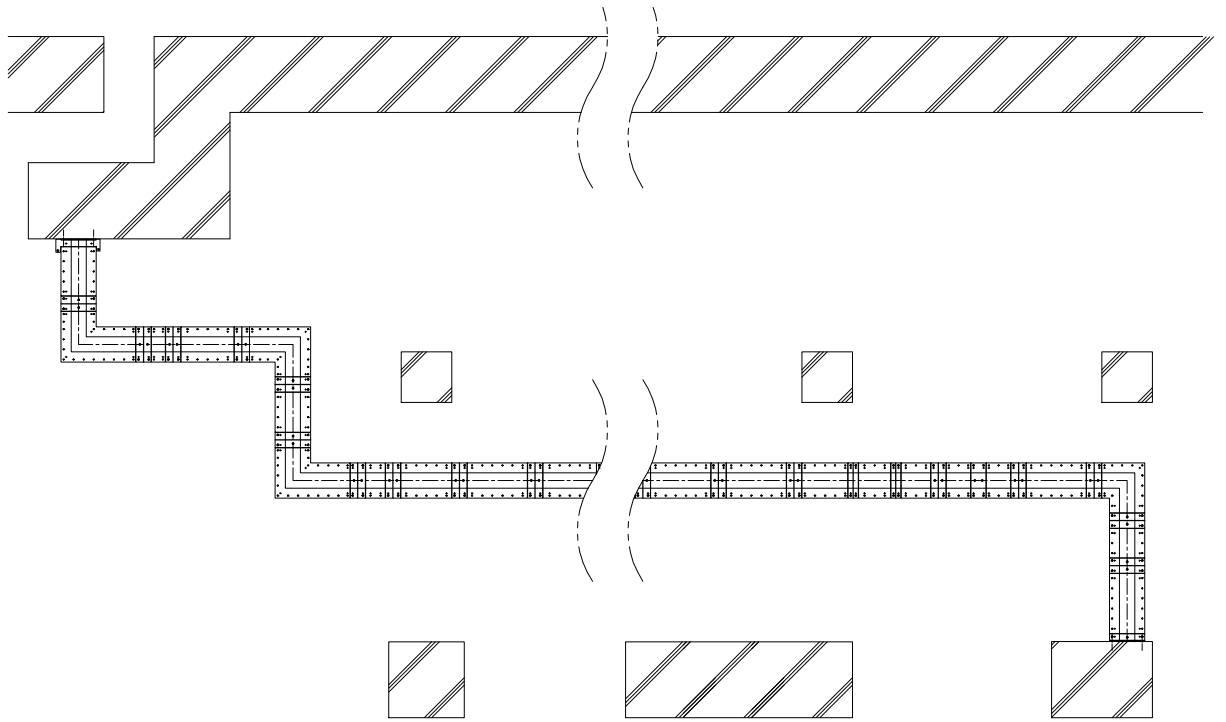
1	サイトバンカ建物 3階 固体廃棄物貯蔵プール室北東側浸水防止堰
2	サイトバンカ建物 3階 固体廃棄物貯蔵プール室東側浸水防止堰
3	サイトバンカ建物 3階 固体廃棄物貯蔵プール室南東側浸水防止堰
4	サイトバンカ建物 3階 固体廃棄物貯蔵プール室北西側浸水防止堰
5	サイトバンカ建物 3階 固体廃棄物貯蔵プール室南西側浸水防止堰
6	サイトバンカ建物 3階 固体廃棄物貯蔵プール室機器搬入口浸水防止堰
7	サイトバンカ建物 3階 熔融物搬入機室浸水防止堰

工事計画認可申請	第9-4-2-1-22図
島根原子力発電所 第2号機	
名称	内郭浸水防護設備に係る 機器の配置を明示した図面 サイトバンカ建物(その3)
中国電力株式会社	

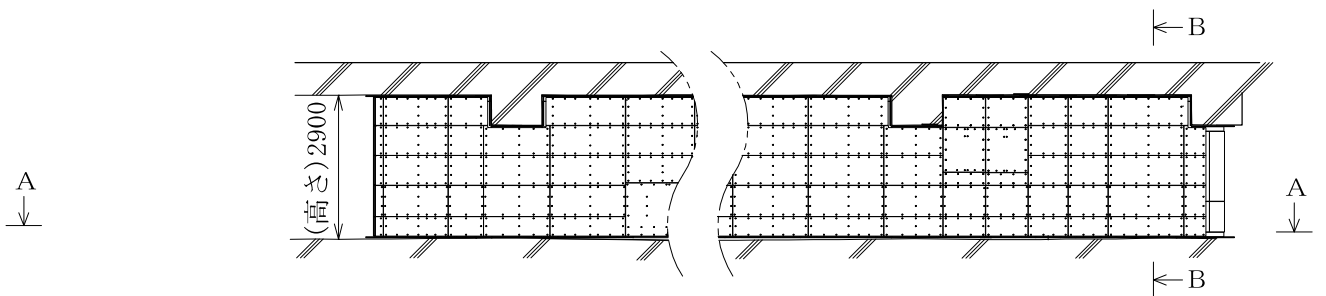


1	復水貯蔵タンク水密扉
2	補助復水貯蔵タンク水密扉
3	トーラス水受入タンク水密扉
4	屋外配管ダクト(B-ディーゼル燃料貯蔵タンク~原子炉建物)水密扉

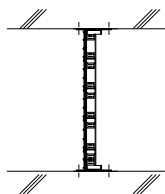
工事計画認可申請	第9-4-2-1-23図
島根原子力発電所 第2号機	
名称	内郭浸水防護設備に係る 機器の配置を明示した図面 復水貯蔵タンク
中国電力株式会社	



A~A断面図



正面図



B~B断面図

- 注1：寸法はmmを示す。
- 注2：特記なき寸法は公称値を示す。
- 注3：貫通部の記載は省略。
- 注4：仕上等によるフカシは記載していない。

工事計画認可申請	第 9-4-2-2-1-1 図
島根原子力発電所 第2号機	
名称	タービン建物 地下1階 復水系配管室防水壁構造図
中国電力株式会社	

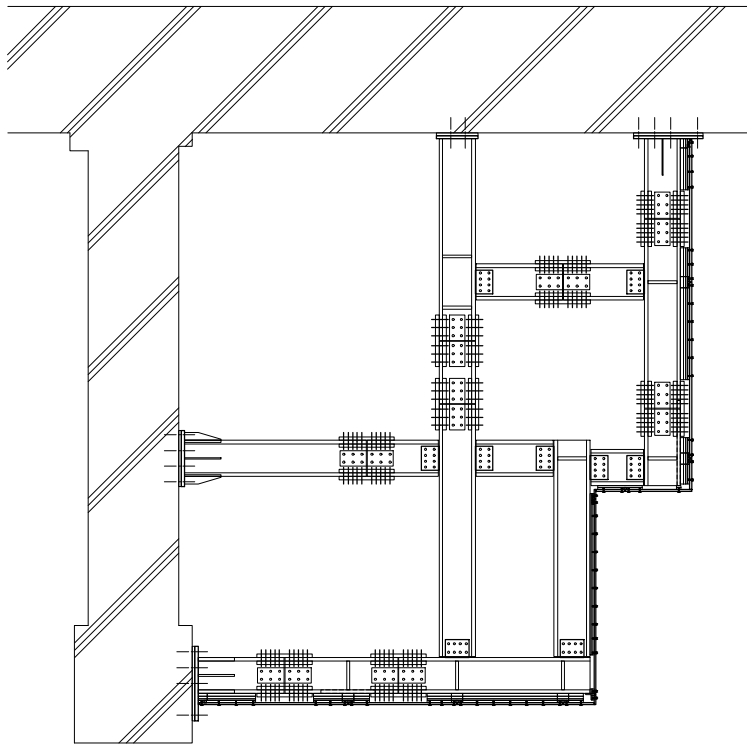
第9-4-2-2-1-1 図 タービン建物 地下1階 復水系配管室防水壁構造図 別紙

工事計画記載の公称値の許容範囲

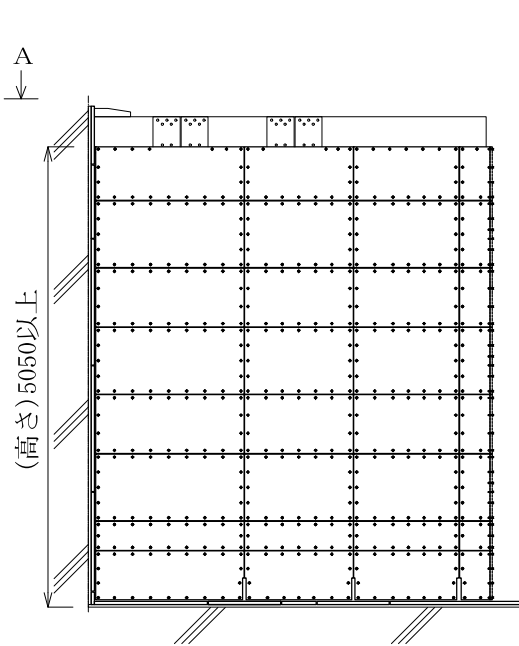
[タービン建物 地下1階 復水系配管室防水壁]

主要寸法 (mm)		許容差	根拠
高さ	2900	±60 mm	J A S S 5 N コンクリート部材の位置及び断面寸法の許容差の標準値

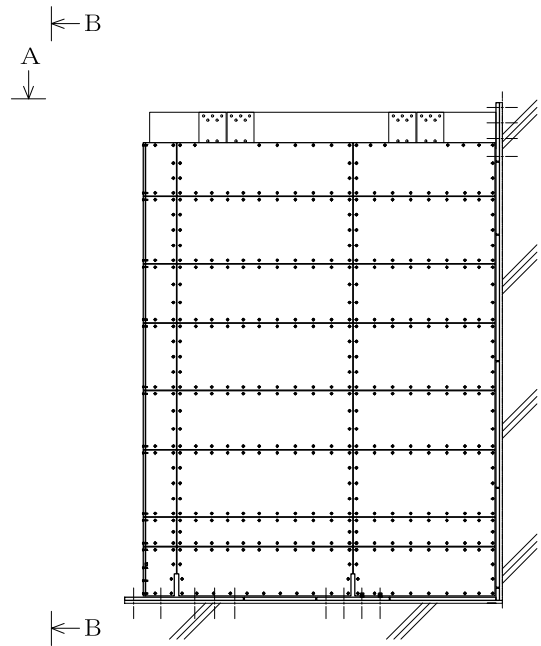
注：主要寸法は、工事計画記載の公称値



↑
A~A断面図



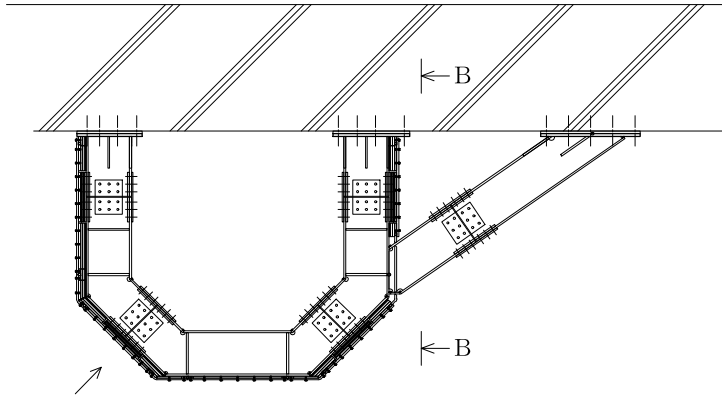
正面図



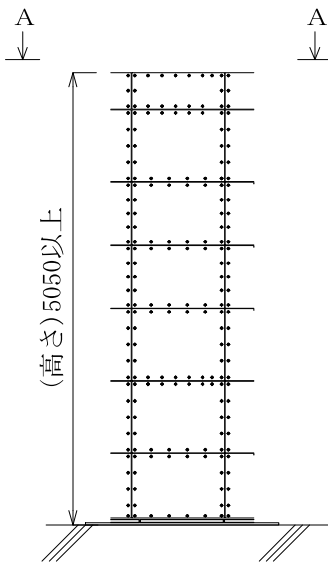
B~B断面図

注1：寸法はmmを示す。
注2：貫通部の記載は省略。

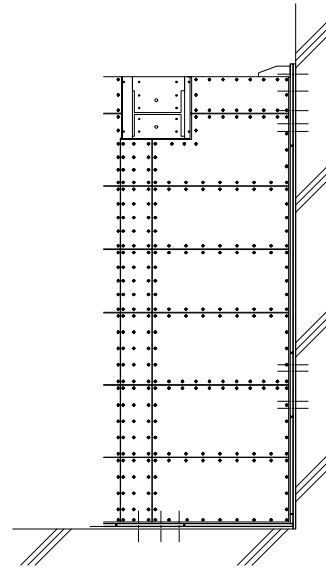
工事計画認可申請	第 9-4-2-2-1-2 図
島根原子力発電所 第2号機	
名称	タービン建物 地下1階 復水器室北西側防水壁構造図
中国電力株式会社	



A~A断面図



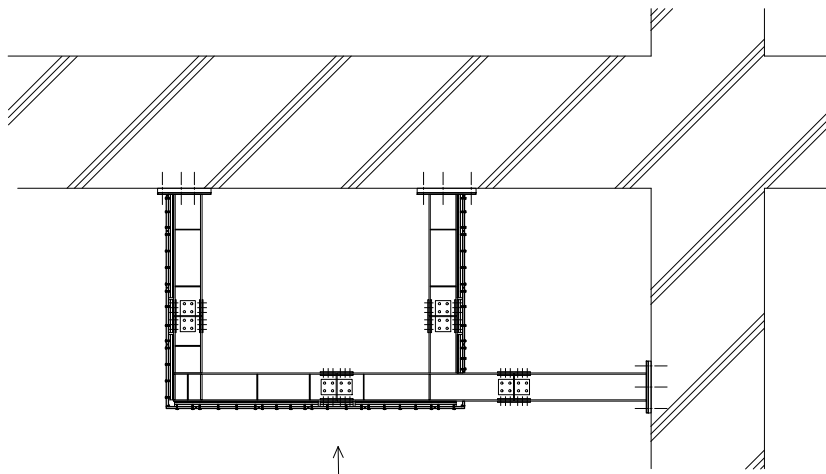
正面図



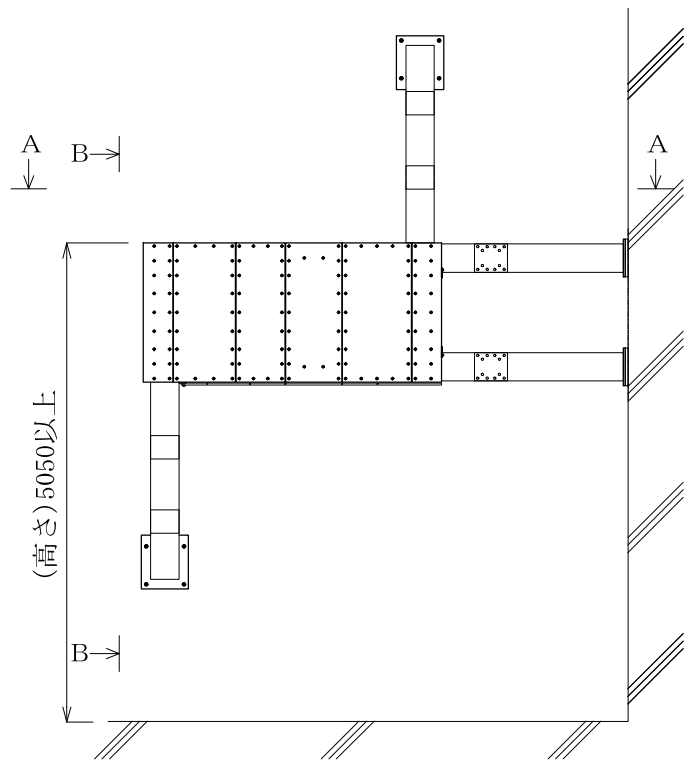
B~B断面図

注：寸法はmmを示す。

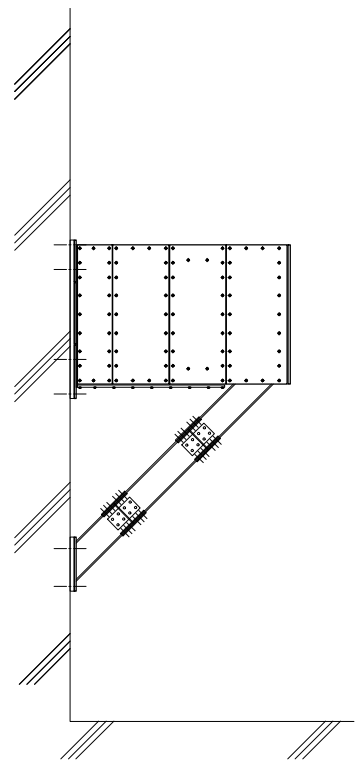
工事計画認可申請	第 9-4-2-2-1-3 図
島根原子力発電所 第2号機	
名称	タービン建物 地下1階 復水器室北側防水壁構造図
中国電力株式会社	



A~A断面図



正面図



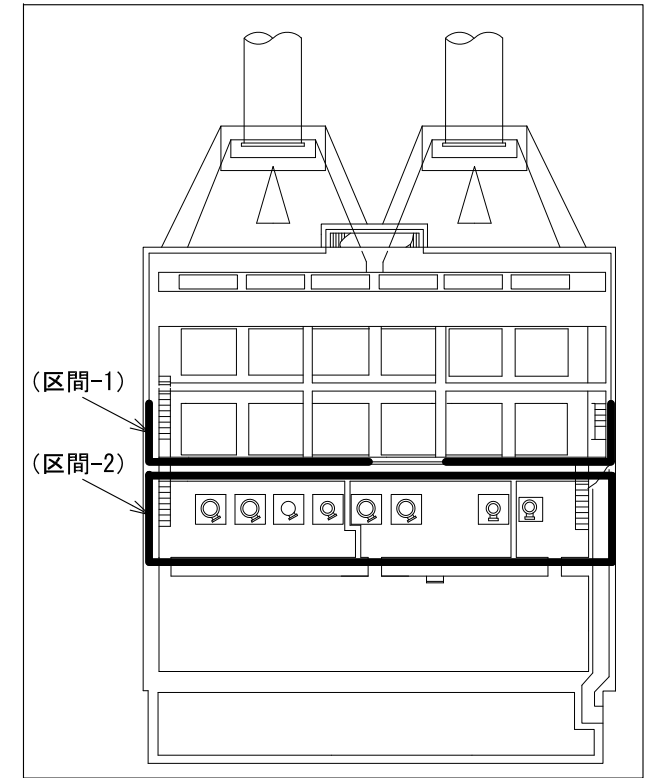
B~B断面図

注：寸法はmmを示す。

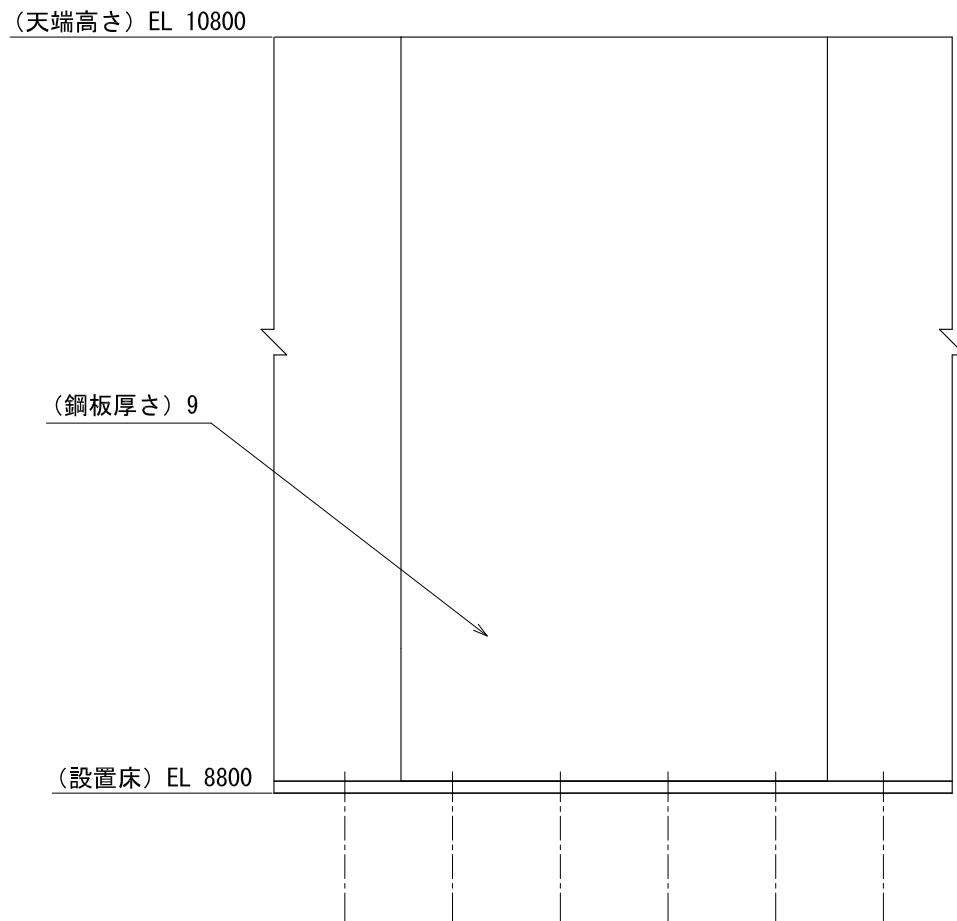
工事計画認可申請	第 9-4-2-2-1-4 図
島根原子力発電所 第2号機	
名称	タービン建物 地下1階 復水器室北東側防水壁構造図
中国電力株式会社	

取水槽海水ポンプエリア防護対策設備防水壁構造図

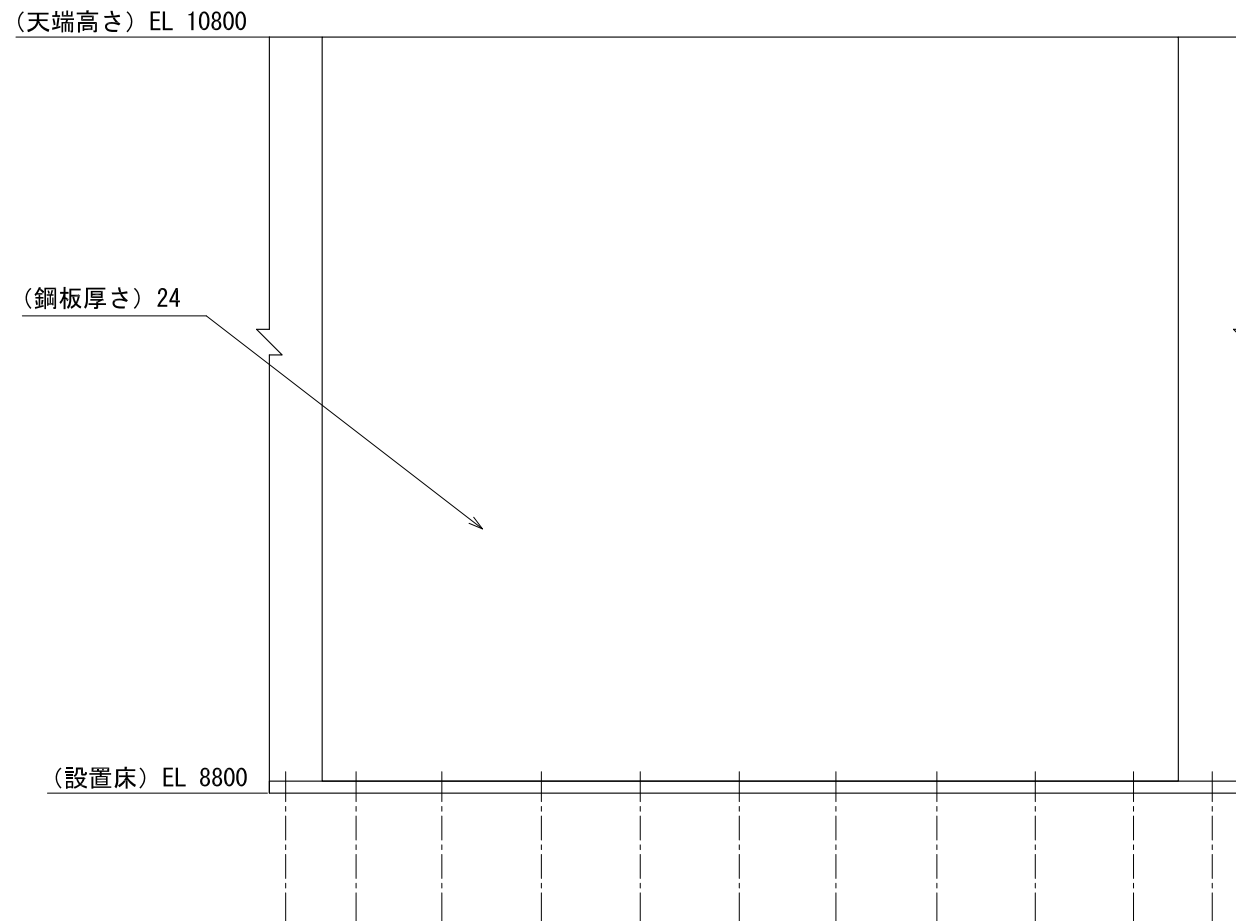
KEY-PLAN



正面図
(区間-1)



正面図
(区間-2)



注1：寸法はmmを示す。
注2：特記なき寸法は公称値を示す。

工事計画認可申請	第9-4-2-2-1-5図
島根原子力発電所 第2号機	
名称	取水槽海水ポンプエリア防護対策設備防水壁構造図
中国電力株式会社	

第 9-4-2-2-1-5 図 取水槽海水ポンプエリア防護対策設備防水壁構造図 別紙

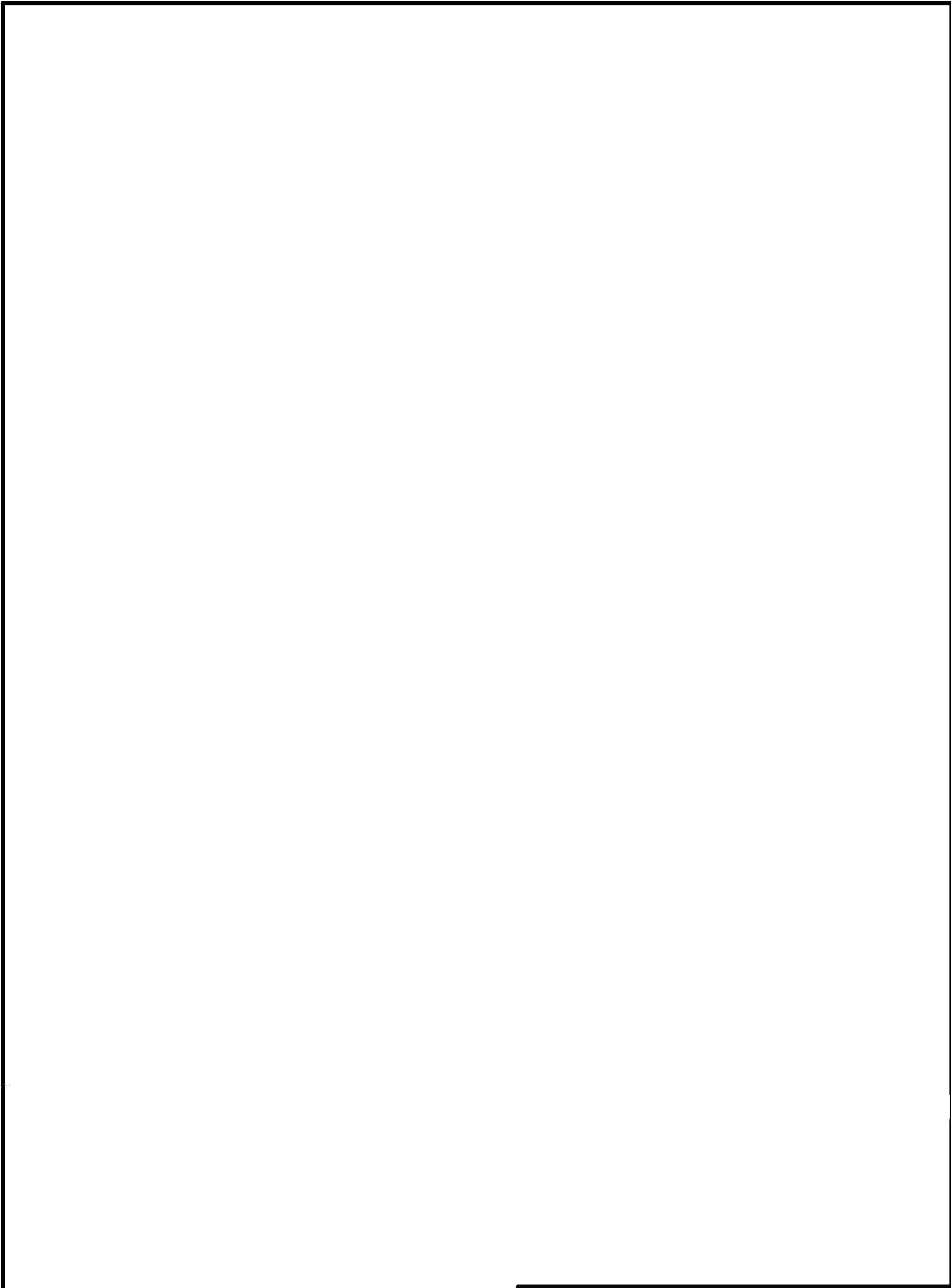
工事計画記載の公称値の許容範囲

[取水槽海水ポンプエリア防護対策設備防水壁]

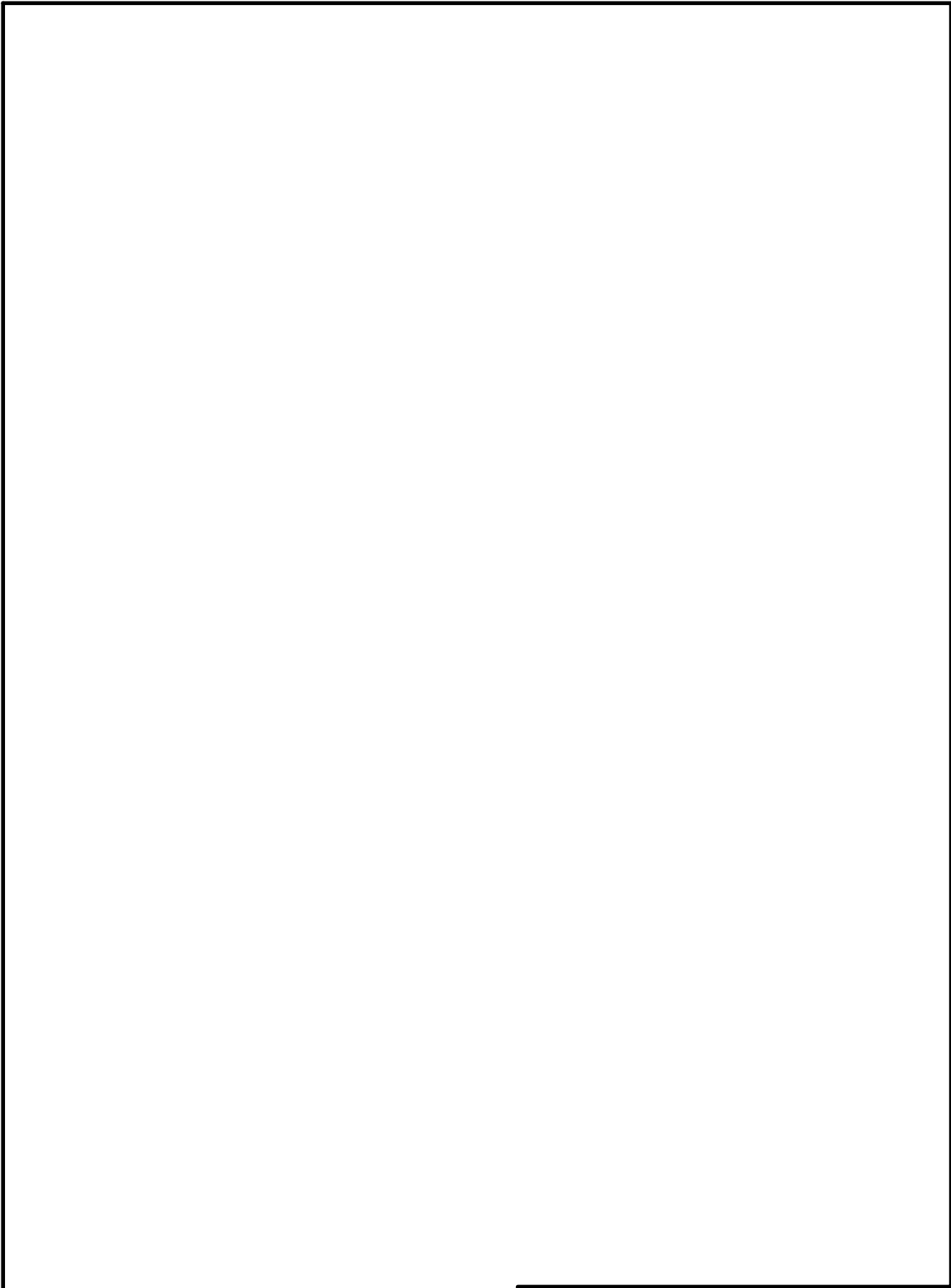
主要寸法 (mm)		許容範囲	根 拠
天端高さ	EL 10800	+規定しない 0mm	土木工事仕様書*による管理基準
鋼板厚さ	9	+0.65mm -0.65mm	J I S G 3 1 9 3
	24	+規定しない 0mm	製造能力，製造実績を考慮したメーカー基準

注：主要寸法は，工事計画記載の公称値

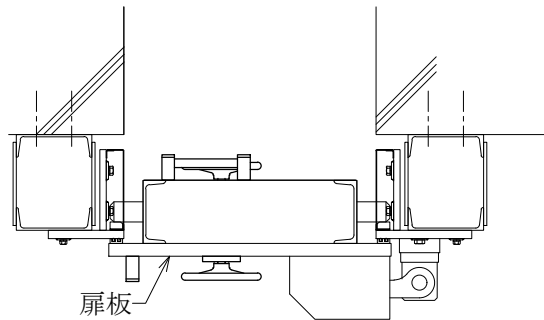
注記*：中国電力株式会社 土木工事仕様書



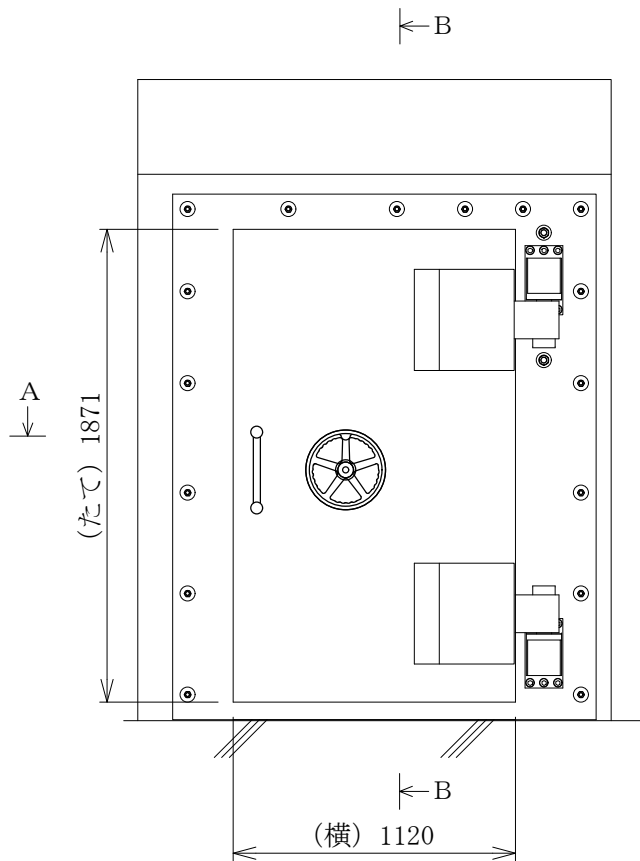
工事計画認可申請	第 9-4-2-2-1-6 図
島根原子力発電所 第 2 号機	
名称	ディーゼル燃料移送ポンプエリア 防護対策設備北側防水壁構造図
中国電力株式会社	



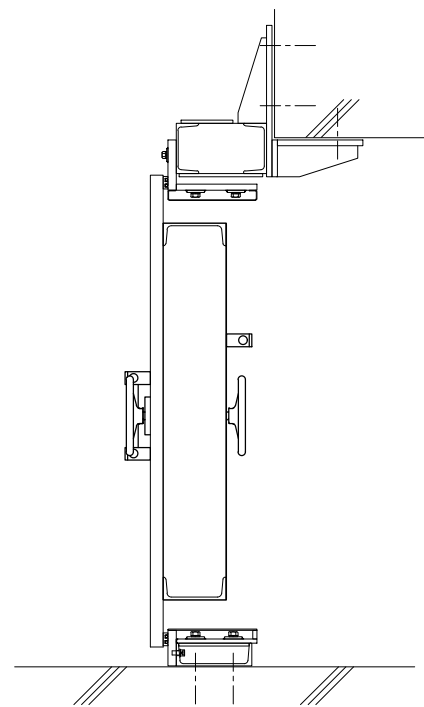
工事計画認可申請	第 9-4-2-2-1-7 図
島根原子力発電所 第 2 号機	
名称	ディーゼル燃料移送ポンプエリア 防護対策設備南側防水壁構造図
中国電力株式会社	



A~A断面図



正面図



B~B断面図

注1：寸法はmmを示す。
注2：特記なき寸法は公称値を示す。

工事計画認可申請	第 9-4-2-2-2-1 図
島根原子力発電所 第2号機	
名称	タービン建物 地下1階 復水系配管室北側水密扉構造図
中国電力株式会社	

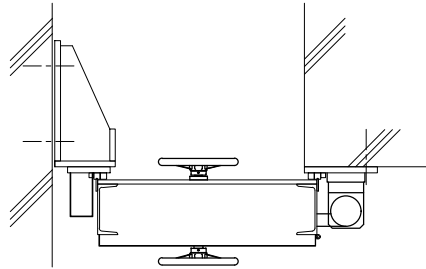
第 9-4-2-2-2-1 図 タービン建物 地下 1 階 復水系配管室北側水密扉構造図 別紙

工事計画記載の公称値の許容範囲

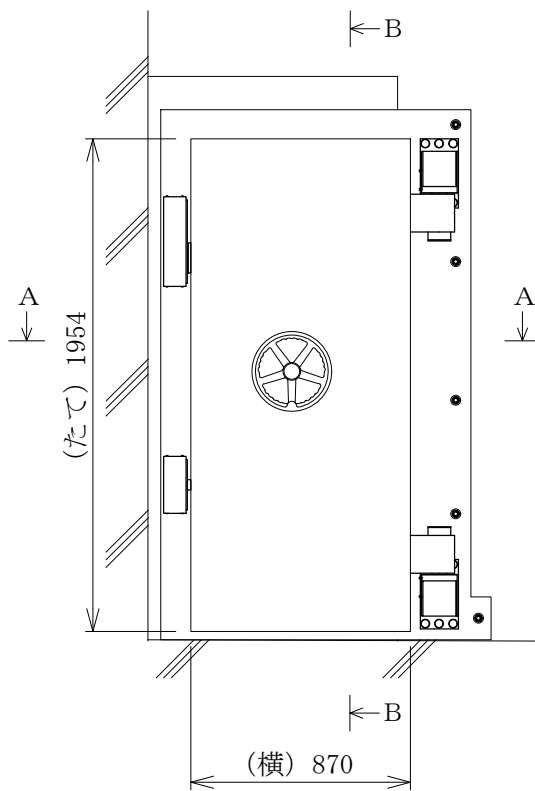
[タービン建物 地下 1 階 復水系配管室北側水密扉]

主要寸法 (mm)		許容差	根拠
た て	1871	±4.5 mm	製造能力, 製造実績を考慮したメーカー基準
横	1120	±4.5 mm	

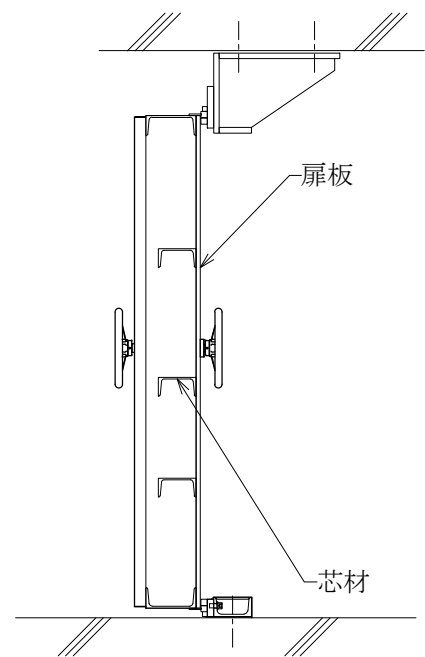
注：主要寸法は，工事計画記載の公称値



A~A断面図



正面図



B~B断面図

注1：寸法はmmを示す。
注2：特記なき寸法は公称値を示す。

工事計画認可申請		第 9-4-2-2-2-2 図
島根原子力発電所 第2号機		
名称	タービン建物 地下1階 復水系配管室南側水密扉構造図	
中国電力株式会社		

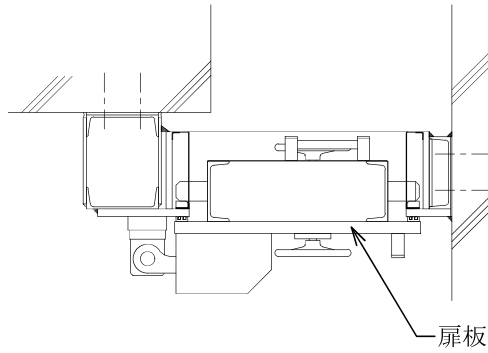
第 9-4-2-2-2-2 図 タービン建物 地下 1 階 復水系配管室南側水密扉構造図 別紙

工事計画記載の公称値の許容範囲

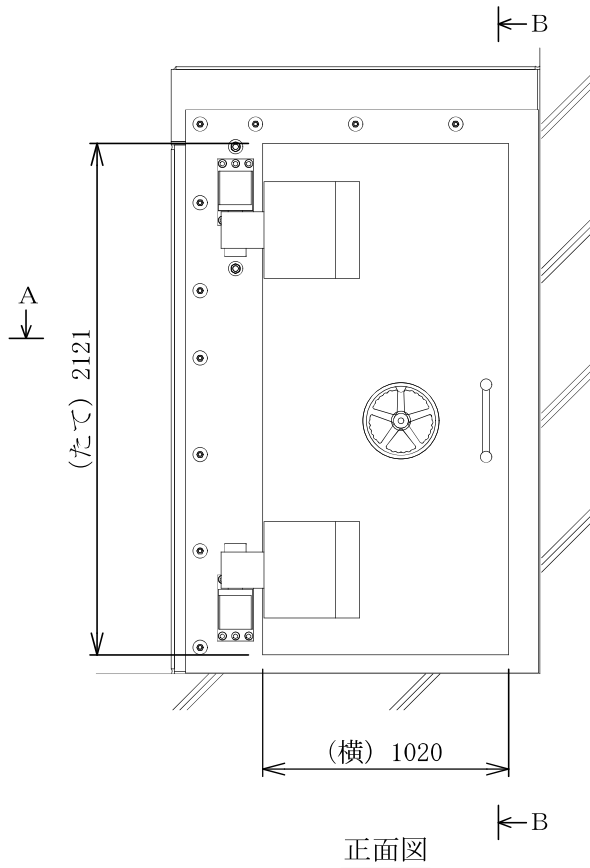
[タービン建物 地下 1 階 復水系配管室南側水密扉]

主要寸法 (mm)		許容差	根拠
た て	1954	±4.5 mm	製造能力, 製造実績を考慮したメーカー基準
横	870	±3.0 mm	

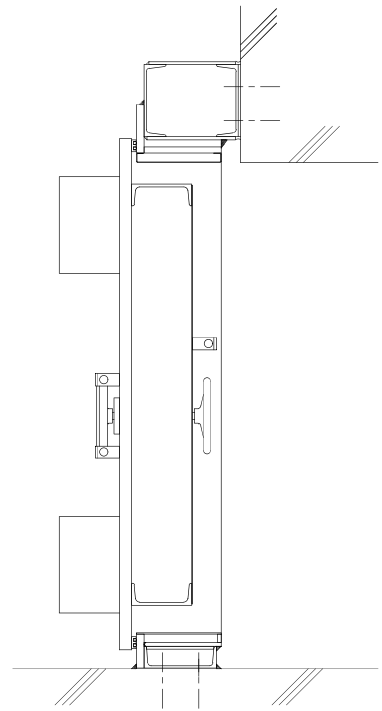
注：主要寸法は，工事計画記載の公称値



A~A断面図



正面図



B~B断面図

注1：寸法はmmを示す。
注2：特記なき寸法は公称値を示す。

工事計画認可申請	第 9-4-2-2-2-3 図
島根原子力発電所 第2号機	
名称	タービン建物 地下1階 復水系配管室南東側水密扉構造図
中国電力株式会社	

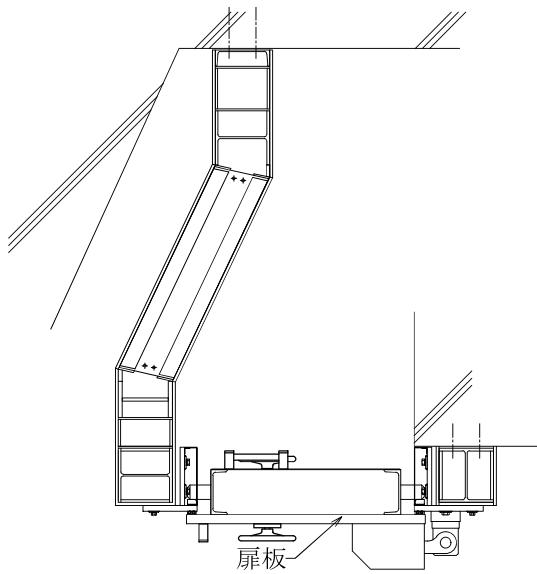
第 9-4-2-2-2-3 図 タービン建物 地下 1 階 復水系配管室南東側水密扉構造図 別紙

工事計画記載の公称値の許容範囲

[タービン建物 地下 1 階 復水系配管室南東側水密扉]

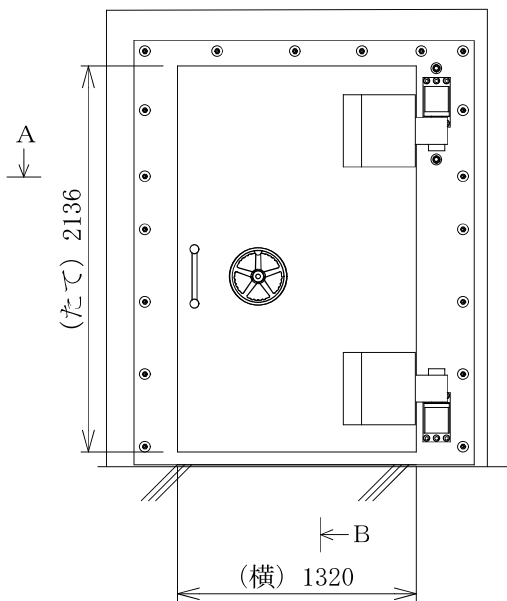
主要寸法 (mm)		許容差	根拠
たて	2121	±5.5 mm	製造能力，製造実績を考慮したメーカー基準
横	1020	±4.5 mm	

注：主要寸法は，工事計画記載の公称値

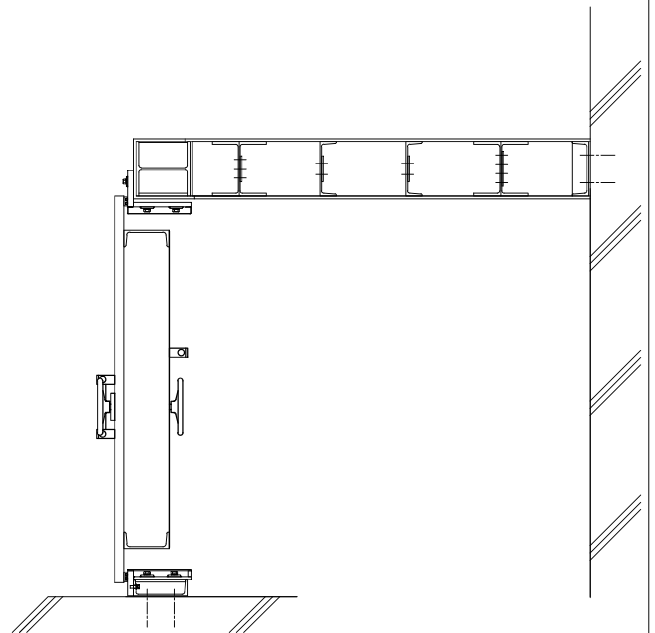


A~A断面図

←B



正面図



B~B断面図

注1：寸法はmmを示す。
注2：特記なき寸法は公称値を示す。

工事計画認可申請	第 9-4-2-2-2-4 図
島根原子力発電所 第2号機	
名称	タービン建物 地下1階 封水回収ポンプ室北側水密扉構造図
中国電力株式会社	

第 9-4-2-2-2-4 図 タービン建物 地下 1 階 封水回収ポンプ室北側水密扉構造図 別紙

工事計画記載の公称値の許容範囲

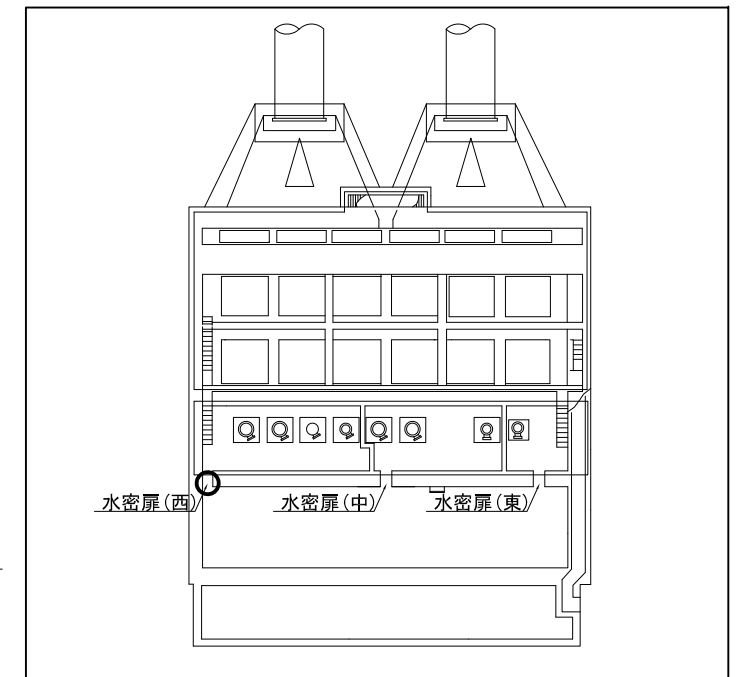
[タービン建物 地下 1 階 封水回収ポンプ室北側水密扉]

主要寸法 (mm)		許容差	根拠
た て	2136	±5.5 mm	製造能力, 製造実績を考慮したメーカー基準
横	1320	±4.5 mm	

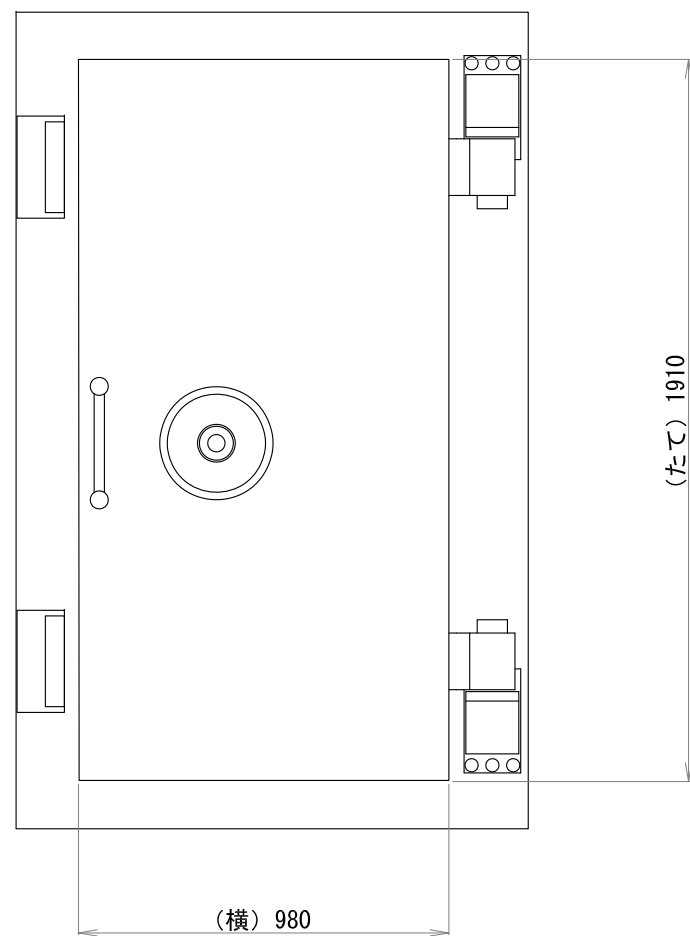
注：主要寸法は，工事計画記載の公称値

取水槽海水ポンプエリア水密扉（西）構造図

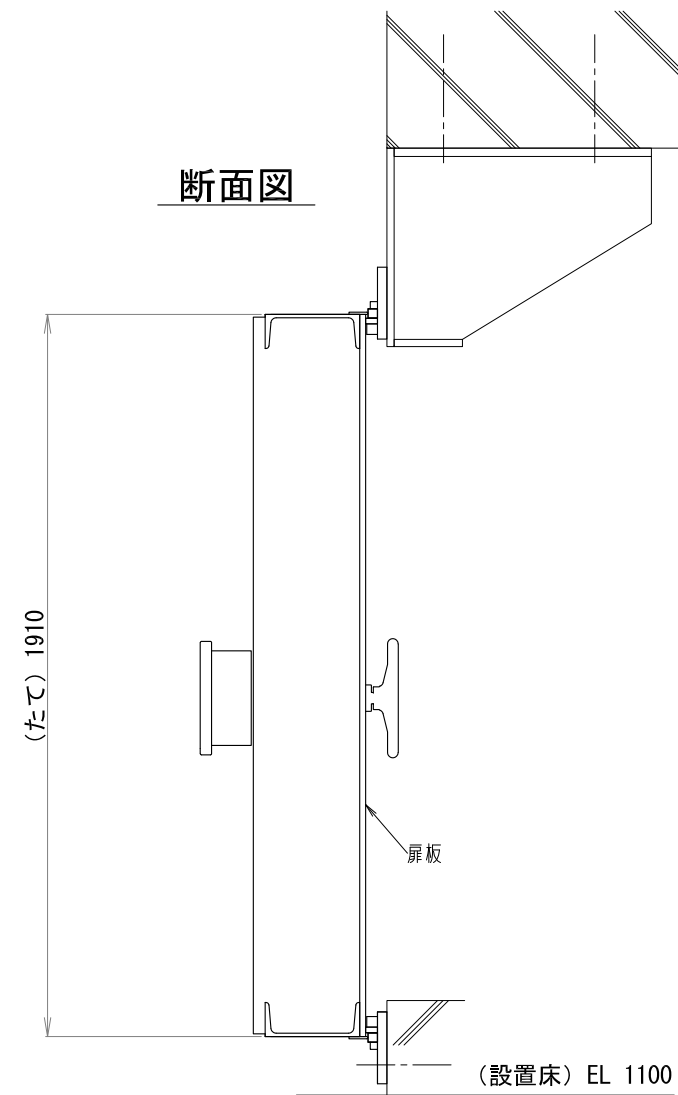
KEY-PLAN



正面図



断面図



注1：特記なき寸法はmmを示す。
 注2：特記なき寸法は公称値を示す。

工事計画認可申請	第9-4-2-2-5図
島根原子力発電所 第2号機	
名称	取水槽海水ポンプエリア水密扉(西) 構造図
中国電力株式会社	

第 9-4-2-2-2-5 図 取水槽海水ポンプエリア水密扉（西）構造図 別紙

工事計画記載の公称値の許容範囲

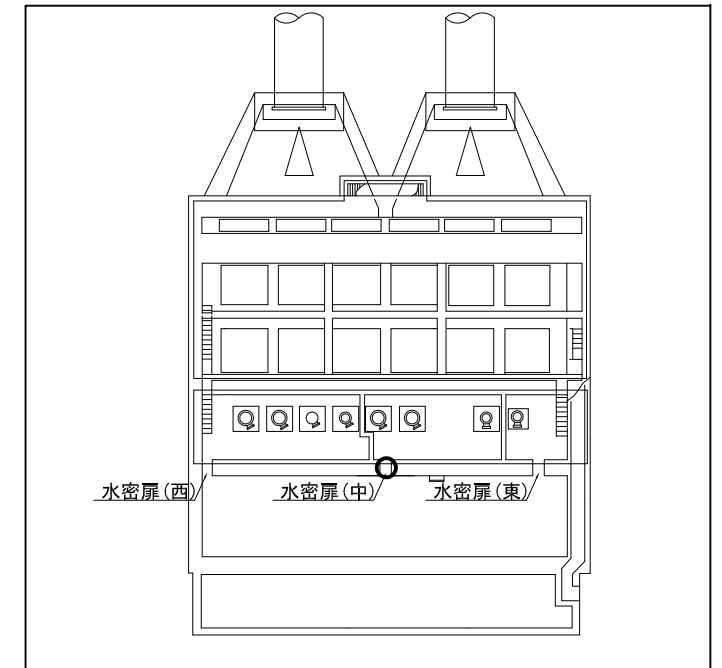
[取水槽海水ポンプエリア水密扉（西）]

主要寸法 (mm)		許容範囲	根 拠
たて	1910	+4.5mm -4.5mm	製造能力, 製造実績を考慮したメーカー基準
横	980	+3mm -3mm	同上

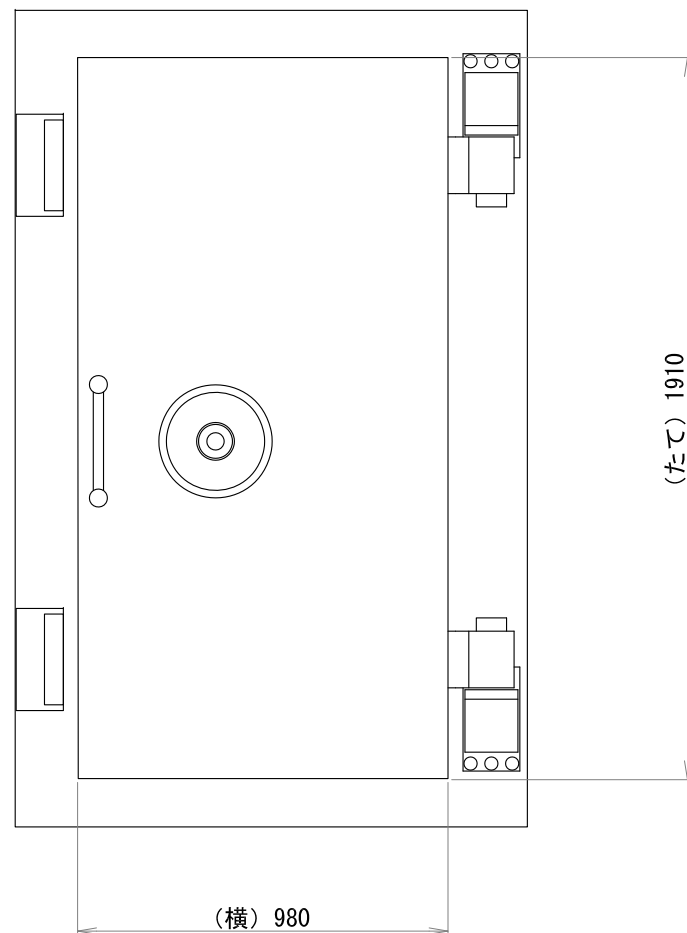
注：主要寸法は，工事計画記載の公称値

取水槽海水ポンプエリア水密扉（中）構造図

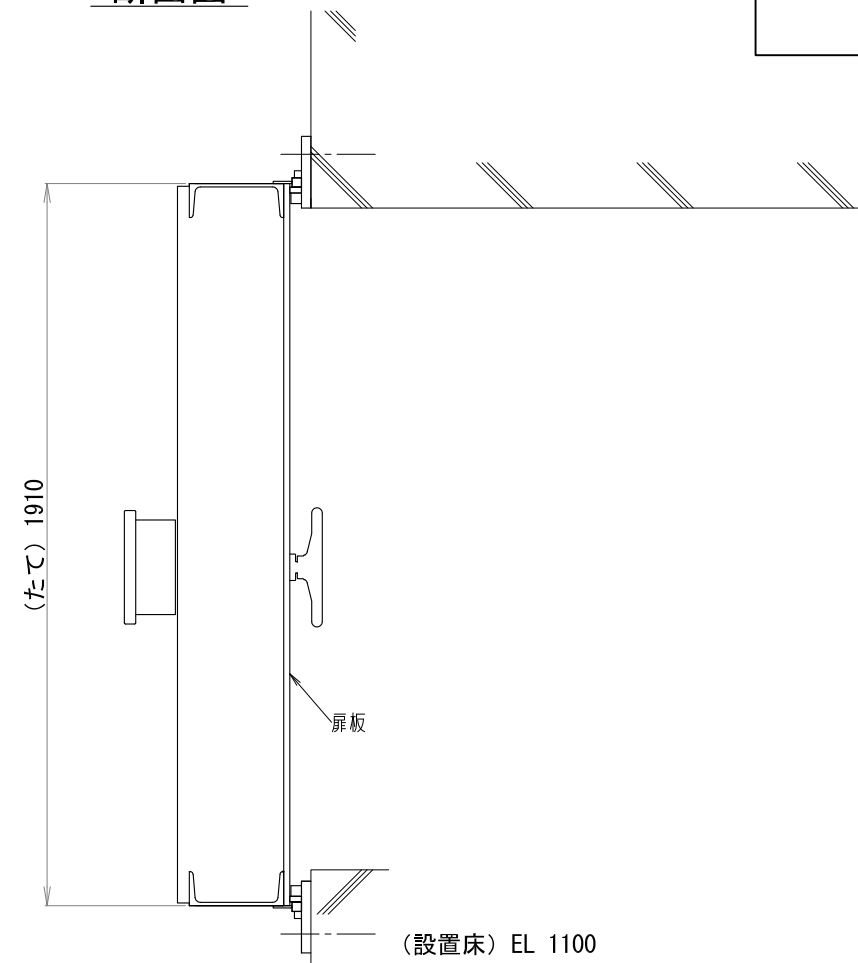
KEY-PLAN



正面図



断面図



注1：特記なき寸法はmmを示す。
注2：特記なき寸法は公称値を示す。

工事計画認可申請	第9-4-2-2-6図
島根原子力発電所 第2号機	
名称	取水槽海水ポンプエリア水密扉(中) 構造図
中国電力株式会社	

第 9-4-2-2-2-6 図 取水槽海水ポンプエリア水密扉（中）構造図 別紙

工事計画記載の公称値の許容範囲

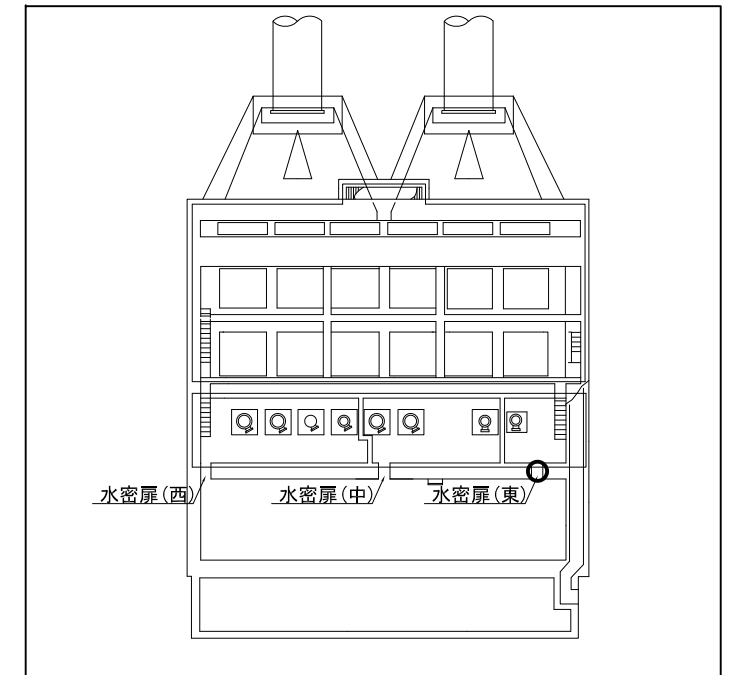
[取水槽海水ポンプエリア水密扉（中）]

主要寸法 (mm)		許容範囲	根 拠
たて	1910	+4.5mm -4.5mm	製造能力, 製造実績を考慮したメーカー基準
横	980	+3mm -3mm	同上

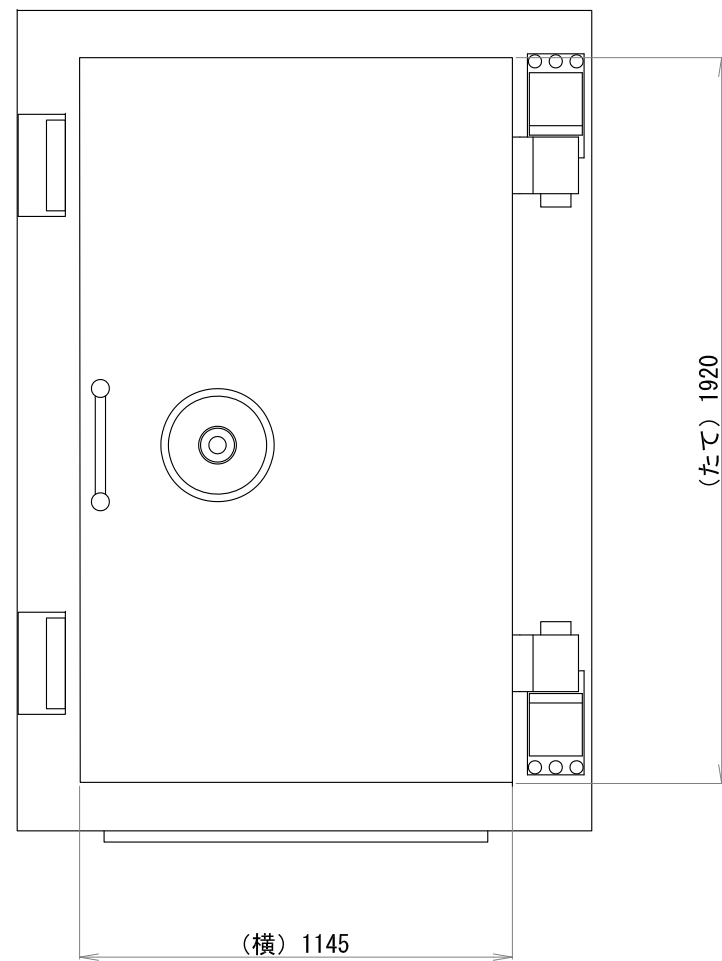
注：主要寸法は，工事計画記載の公称値

取水槽海水ポンプエリア水密扉（東）構造図

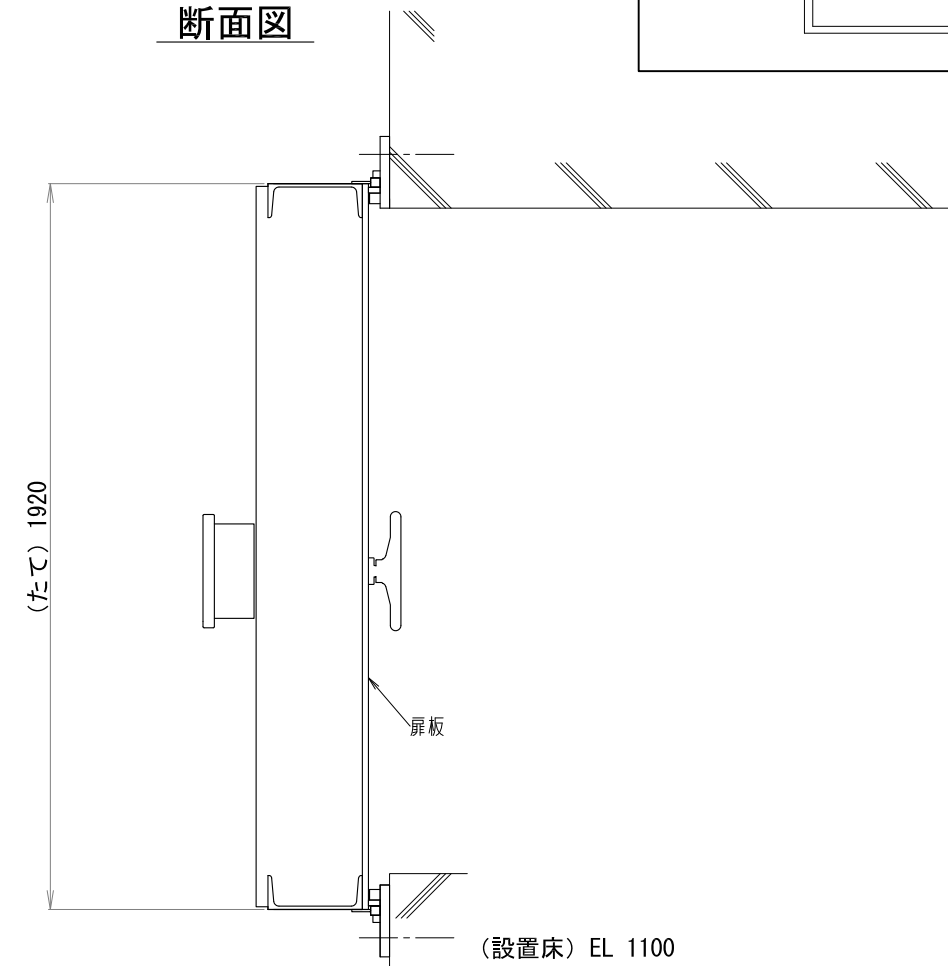
KEY-PLAN



正面図



断面図



注1：特記なき寸法はmmを示す。
 注2：特記なき寸法は公称値を示す。

工事計画認可申請	第9-4-2-2-7図
島根原子力発電所 第2号機	
名称	取水槽海水ポンプエリア水密扉（東） 構造図
中国電力株式会社	

第 9-4-2-2-2-7 図 取水槽海水ポンプエリア水密扉（東）構造図 別紙

工事計画記載の公称値の許容範囲

[取水槽海水ポンプエリア水密扉（東）]

主要寸法 (mm)		許容範囲	根 拠
たて	1920	+4.5mm -4.5mm	製造能力, 製造実績を考慮したメーカー基準
横	1145	+4.5mm -4.5mm	同上

注：主要寸法は，工事計画記載の公称値

		工事計画認可申請	第 9-4-2-2-2-8 図
		島根原子力発電所 第 2 号機	
		名称	ディーゼル燃料移送ポンプエリア 防護対策設備北側水密扉構造図
		中国電力株式会社	

第 9-4-2-2-2-8 図 ディーゼル燃料移送ポンプエリア 防護対策設備 北側水密扉構造図 別紙

工事計画記載の公称値の許容範囲

[ディーゼル燃料移送ポンプエリア 防護対策設備 北側水密扉]

主要寸法 (mm)		許容差	根拠
たて	1955	±4.7 mm	水門鉄管技術基準 水門扉検査要領を適用
横	980	±4.3 mm	

注：主要寸法は、工事計画記載の公称値

		工事計画認可申請	第 9-4-2-2-2-9 図
		島根原子力発電所 第2号機	
		名称	ディーゼル燃料移送ポンプエリア 防護対策設備南側水密扉構造図
		中国電力株式会社	

第 9-4-2-2-2-9 図 ディーゼル燃料移送ポンプエリア 防護対策設備 南側水密扉構造図 別紙

工事計画記載の公称値の許容範囲

[ディーゼル燃料移送ポンプエリア 防護対策設備 南側水密扉]

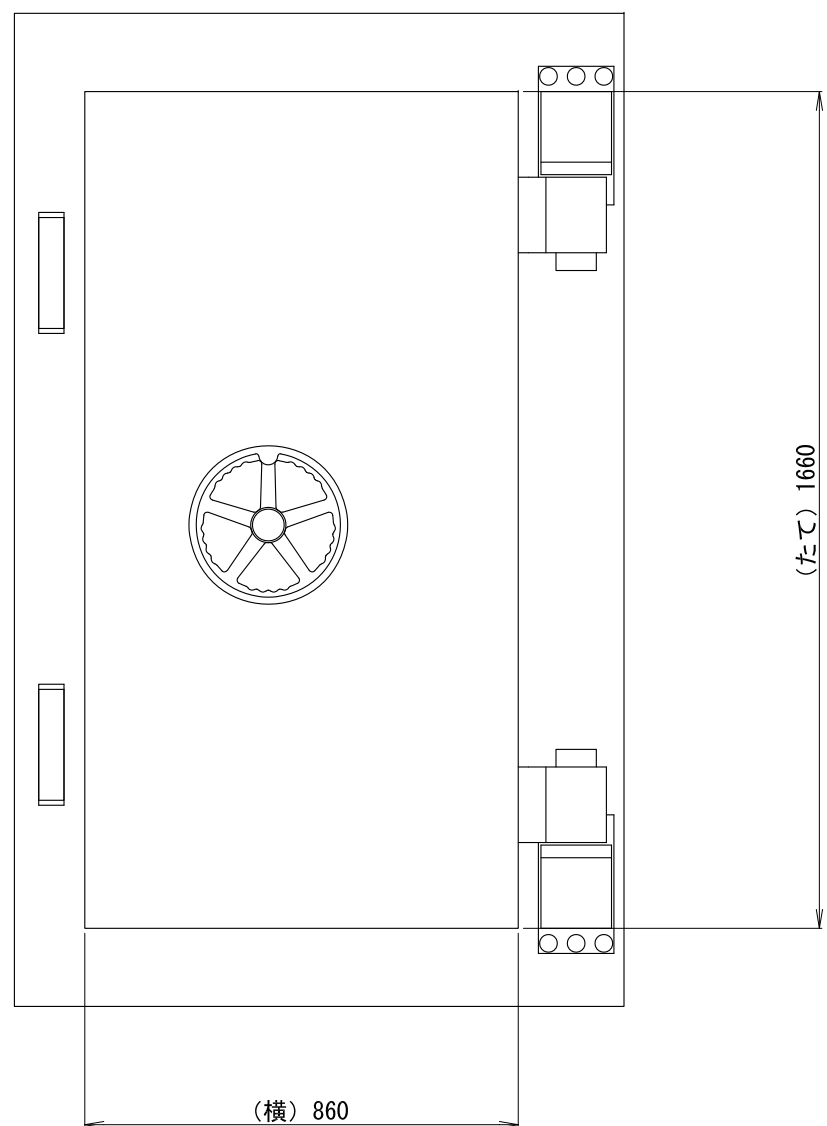
主要寸法 (mm)		許容差	根拠
たて	1955	±4.7 mm	水門鉄管技術基準 水門扉検査要領を適用
横	980	±4.3 mm	

注：主要寸法は、工事計画記載の公称値

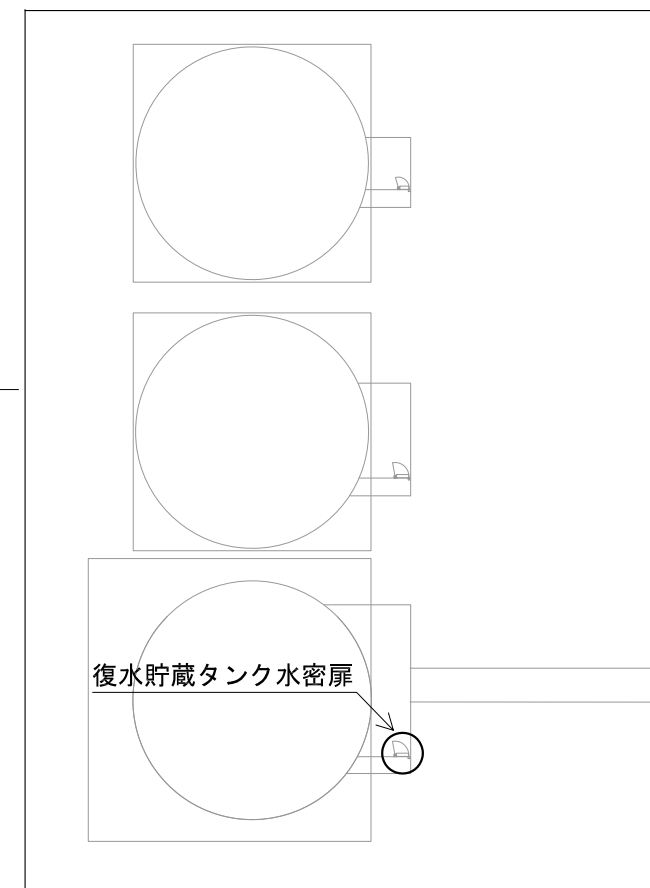
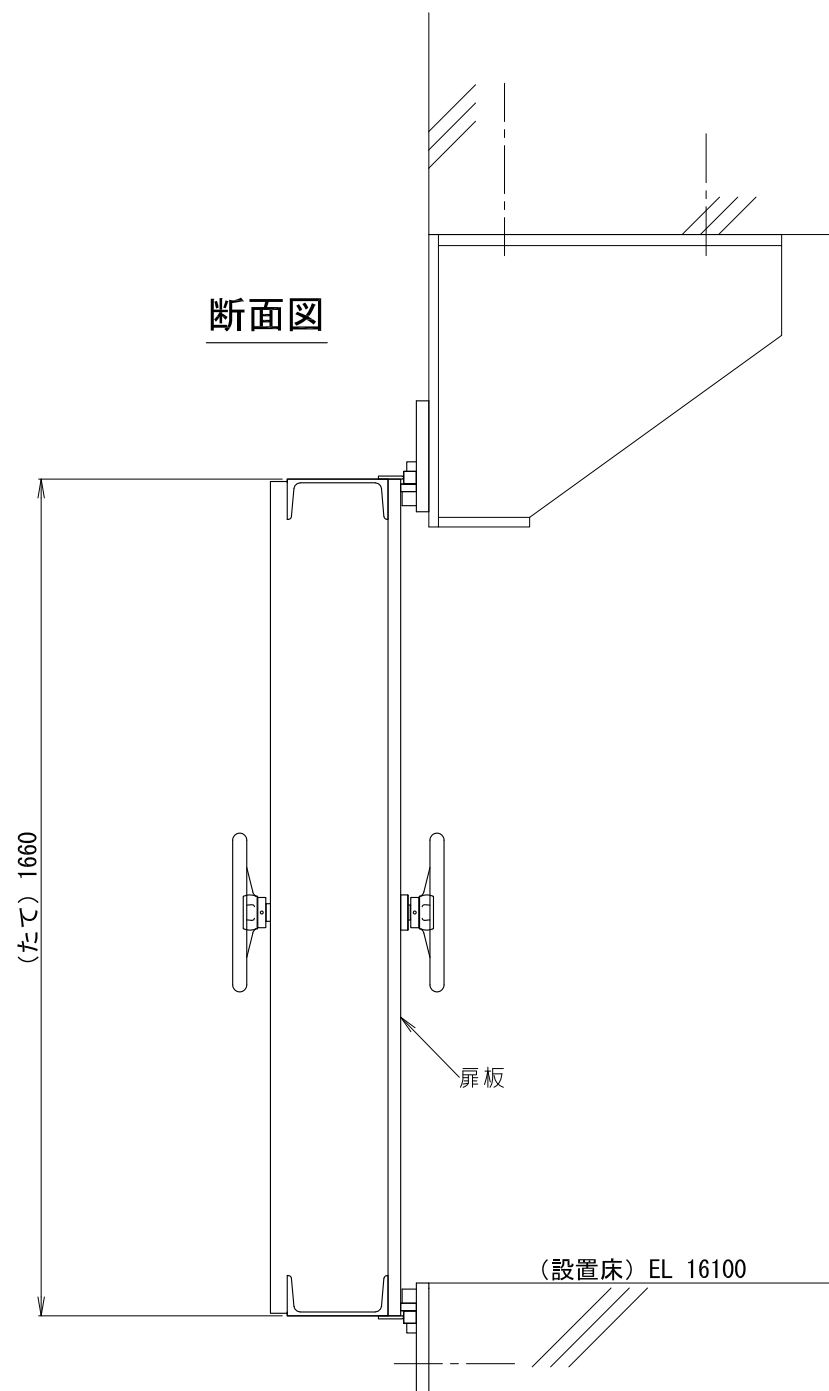
復水貯蔵タンク水密扉構造図

KEY-PLAN

正面図



断面図



注1：寸法はmmを示す。

注2：特記なき寸法は公称値を示す。

工事計画認可申請	第9-4-2-2-10図
島根原子力発電所 第2号機	
名称	復水貯蔵タンク水密扉 構造図
中国電力株式会社	

第 9-4-2-2-2-10 図 復水貯蔵タンク水密扉構造図 別紙

工事計画記載の公称値の許容範囲

[復水貯蔵タンク水密扉]

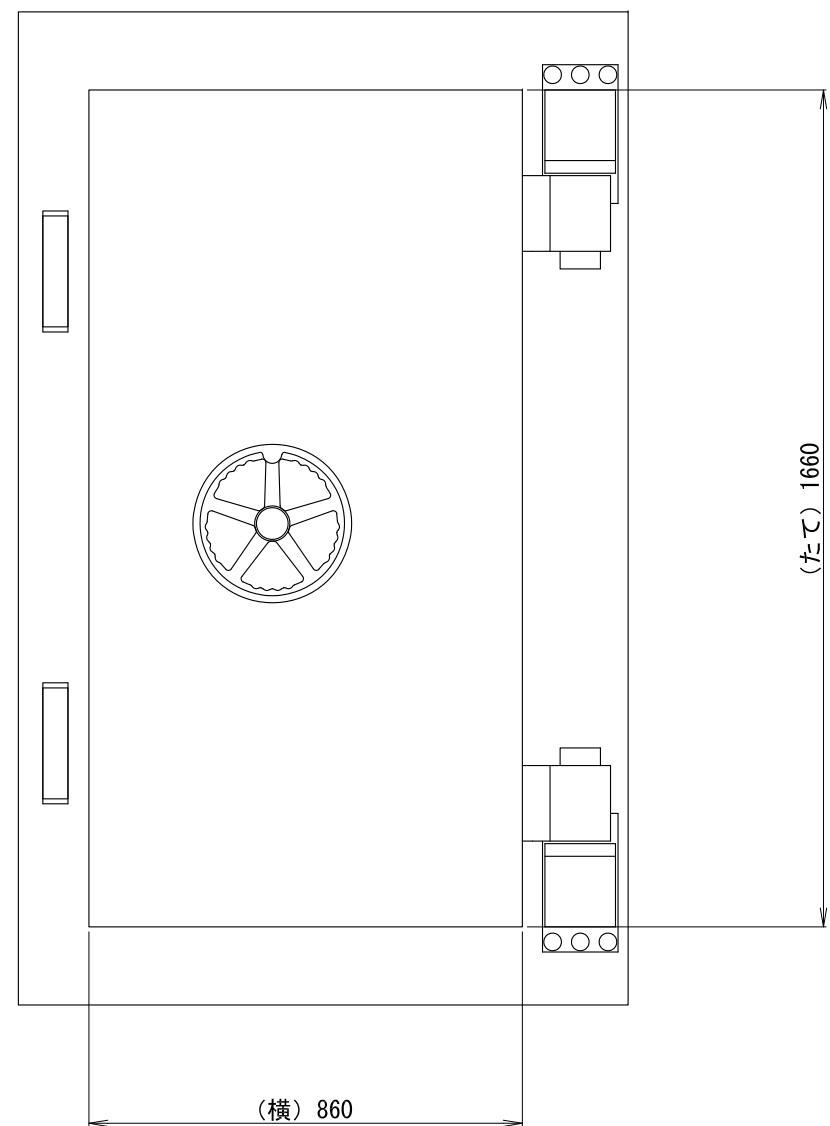
主要寸法 (mm)		許容範囲	根 拠
たて	1660	+4.5mm -4.5mm	製造能力, 製造実績を考慮したメーカー基準
横	860	+3.0mm -3.0mm	同上

注：主要寸法は、工事計画記載の公称値

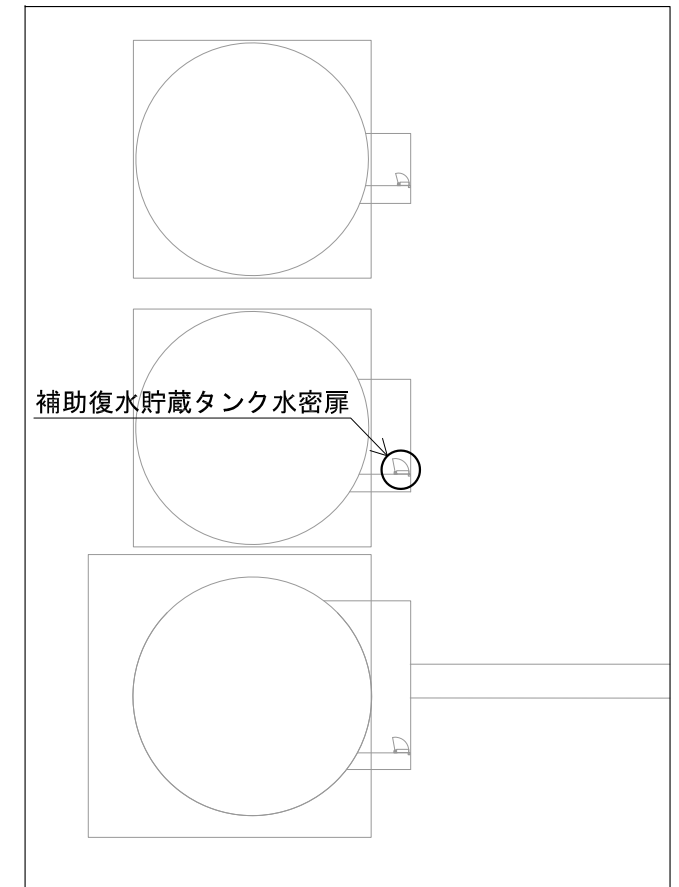
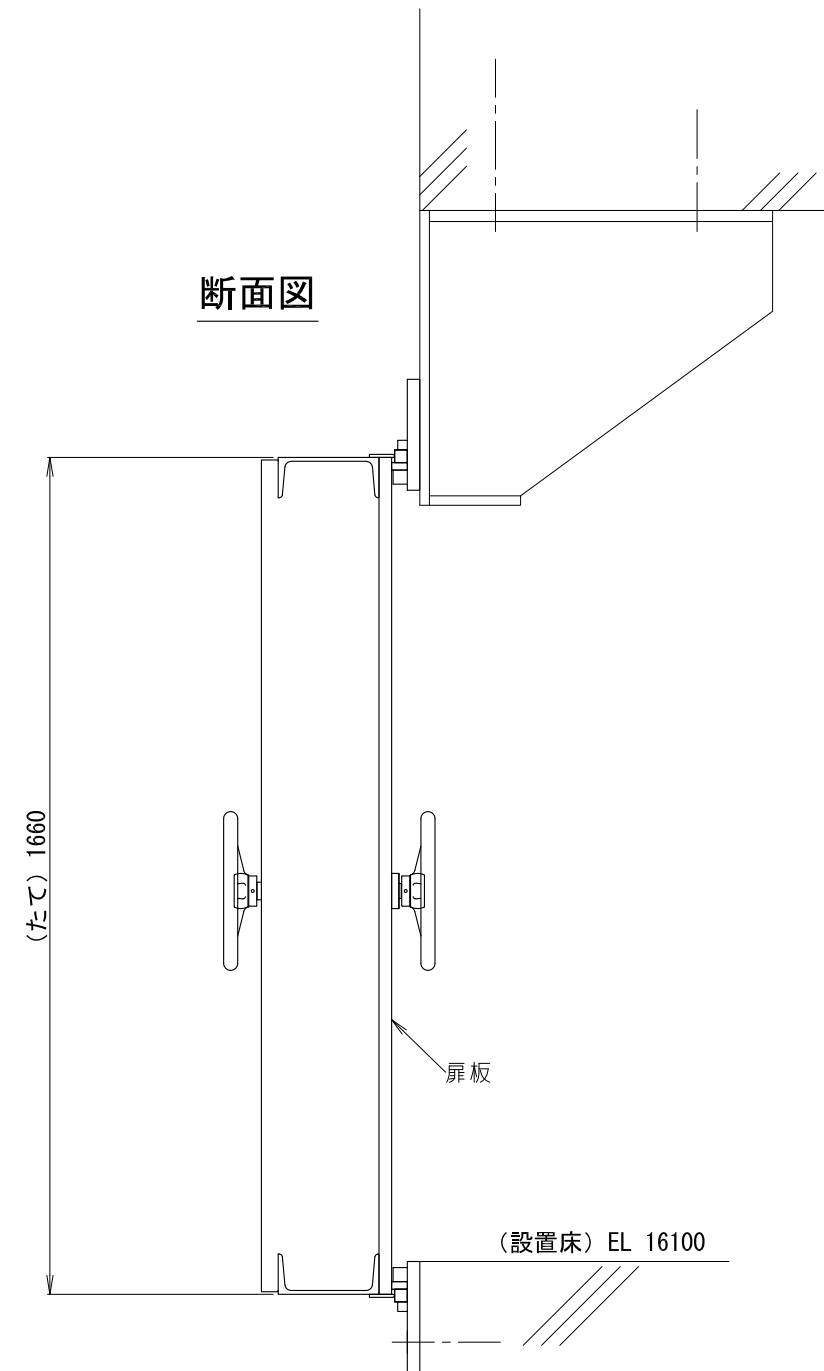
補助復水貯蔵タンク水密扉構造図

KEY-PLAN

正面図



断面図



注1：寸法はmmを示す。

注2：特記なき寸法は公称値を示す。

工事計画認可申請	第9-4-2-2-11図
島根原子力発電所 第2号機	
名称	補助復水貯蔵タンク水密扉 構造図
中国電力株式会社	

第 9-4-2-2-2-11 図 補助復水貯蔵タンク水密扉構造図 別紙

工事計画記載の公称値の許容範囲

[補助復水貯蔵タンク水密扉]

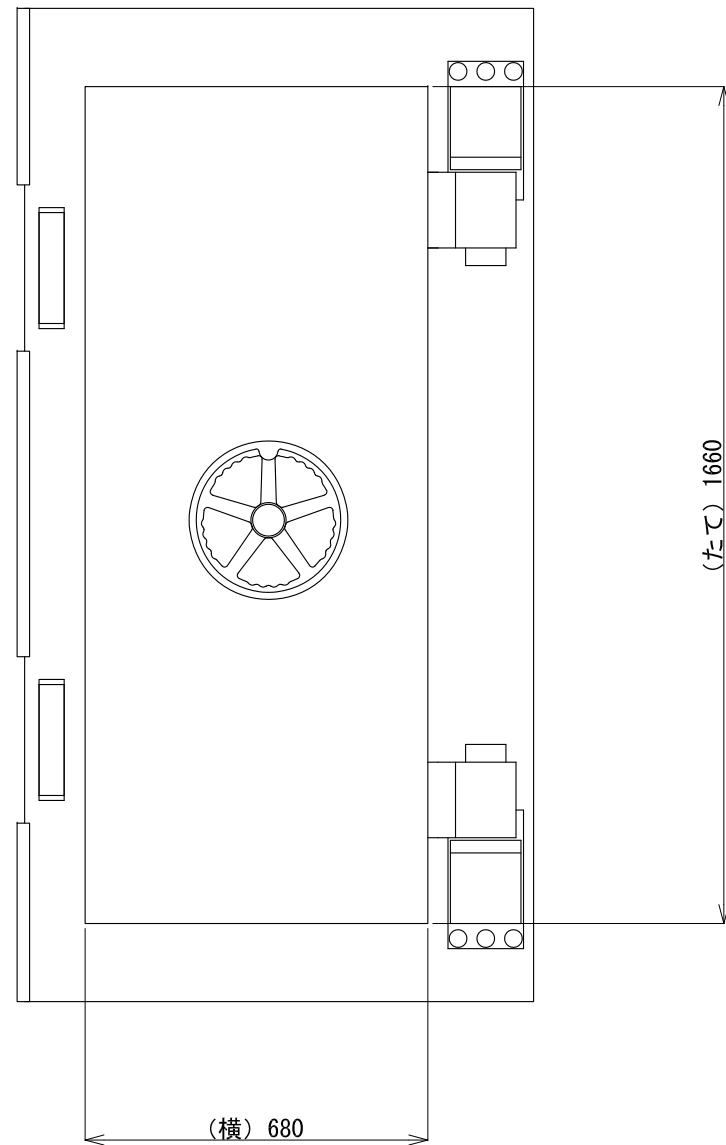
主要寸法 (mm)		許容範囲	根 拠
たて	1660	+4.5mm -4.5mm	製造能力, 製造実績を考慮したメーカー基準
横	860	+3.0mm -3.0mm	同上

注：主要寸法は、工事計画記載の公称値

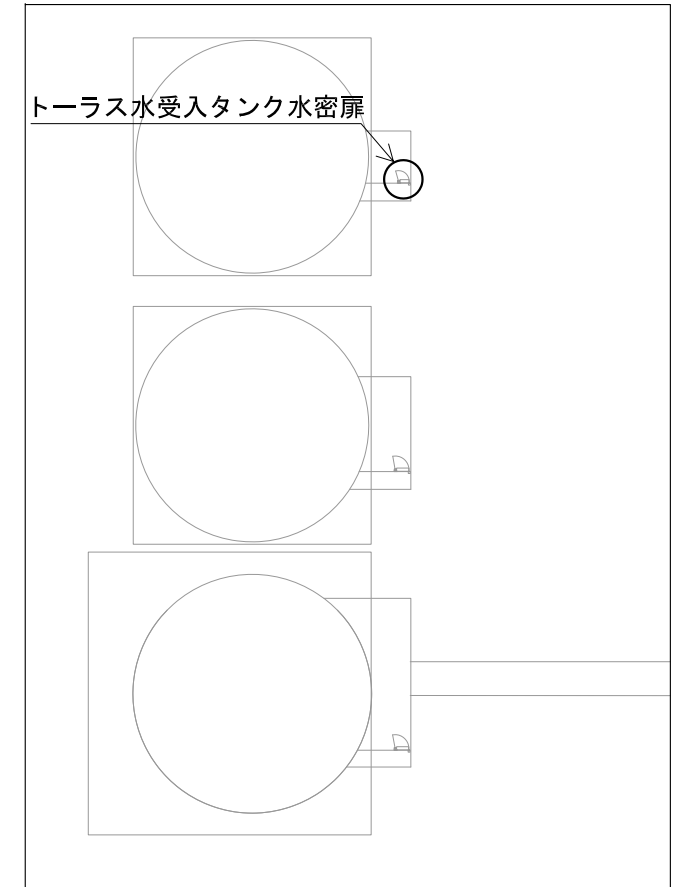
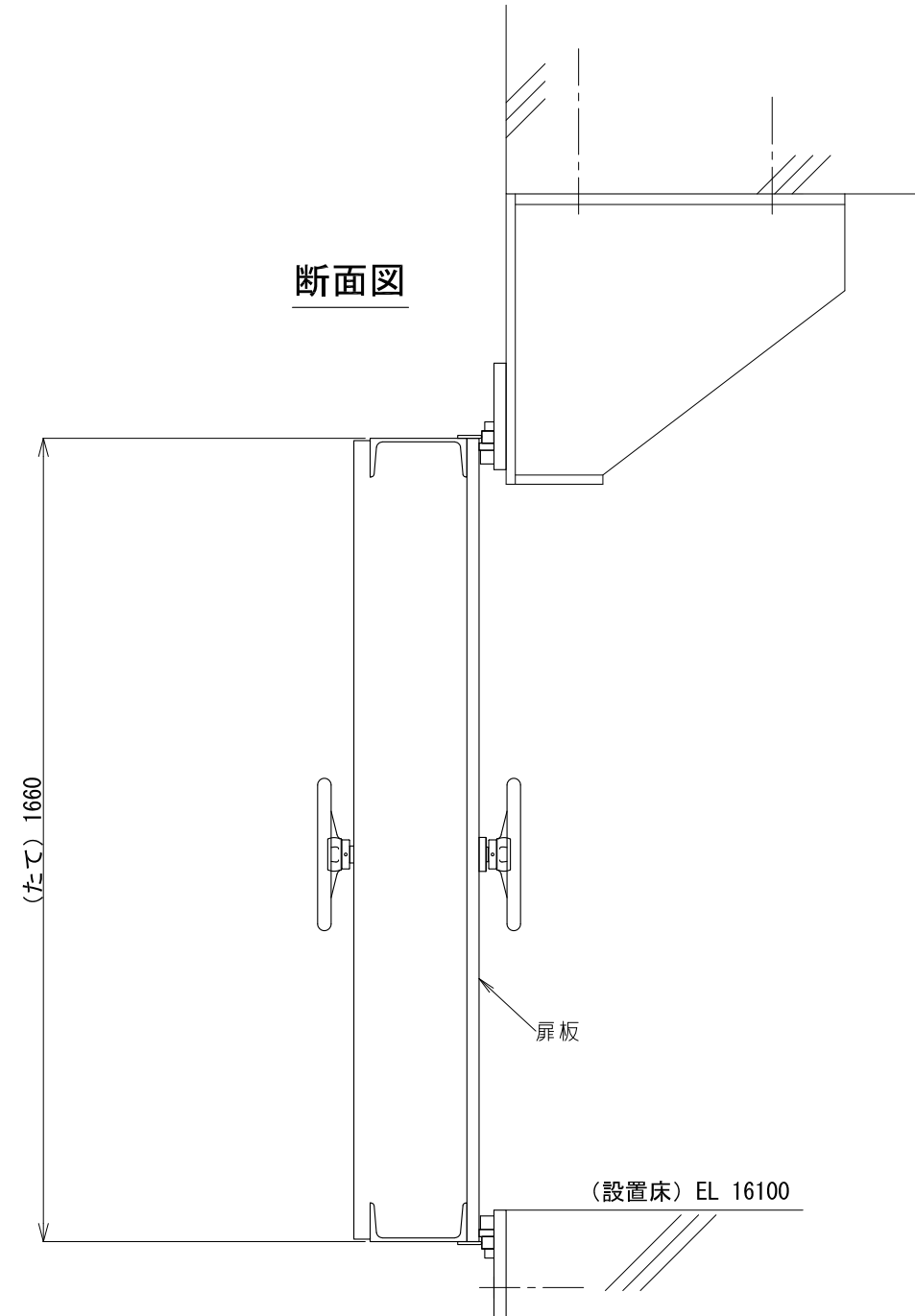
トーラス水受入タンク水密扉構造図

KEY-PLAN

正面図



断面図



注1：寸法はmmを示す。

注2：特記なき寸法は公称値を示す。

工事計画認可申請	第9-4-2-2-12図
島根原子力発電所 第2号機	
名称	トーラス水受入タンク水密扉 構造図
中国電力株式会社	

第9-4-2-2-2-12 図 トーラス水受入タンク水密扉構造図 別紙

工事計画記載の公称値の許容範囲

[トーラス水受入タンク水密扉]

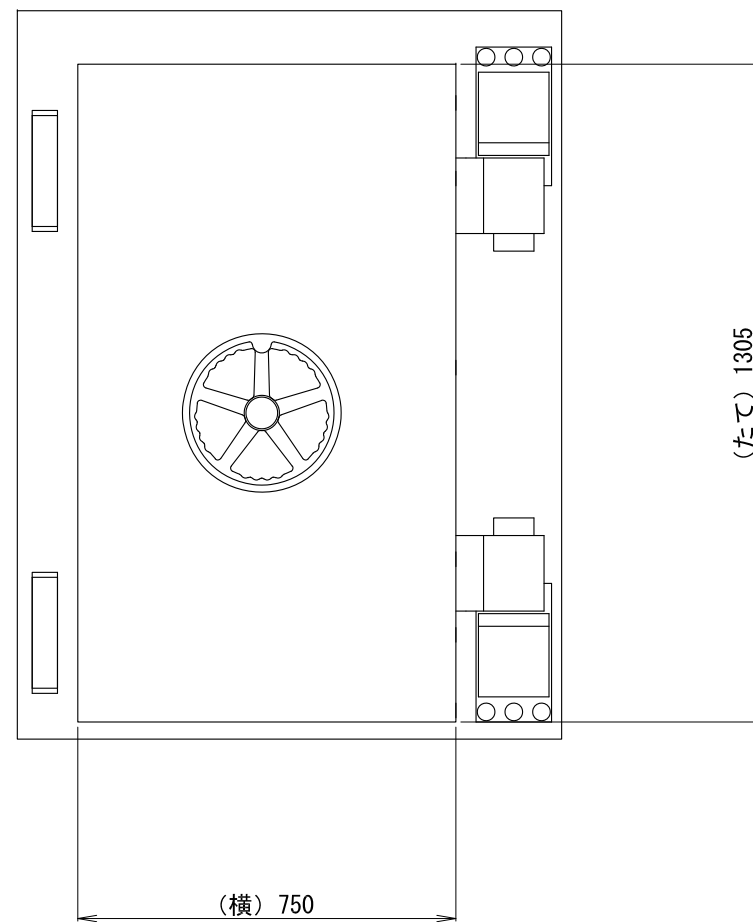
主要寸法 (mm)		許容範囲	根 拠
たて	1660	+4.5mm -4.5mm	製造能力, 製造実績を考慮したメーカー基準
横	680	+3.0mm -3.0mm	同上

注：主要寸法は、工事計画記載の公称値

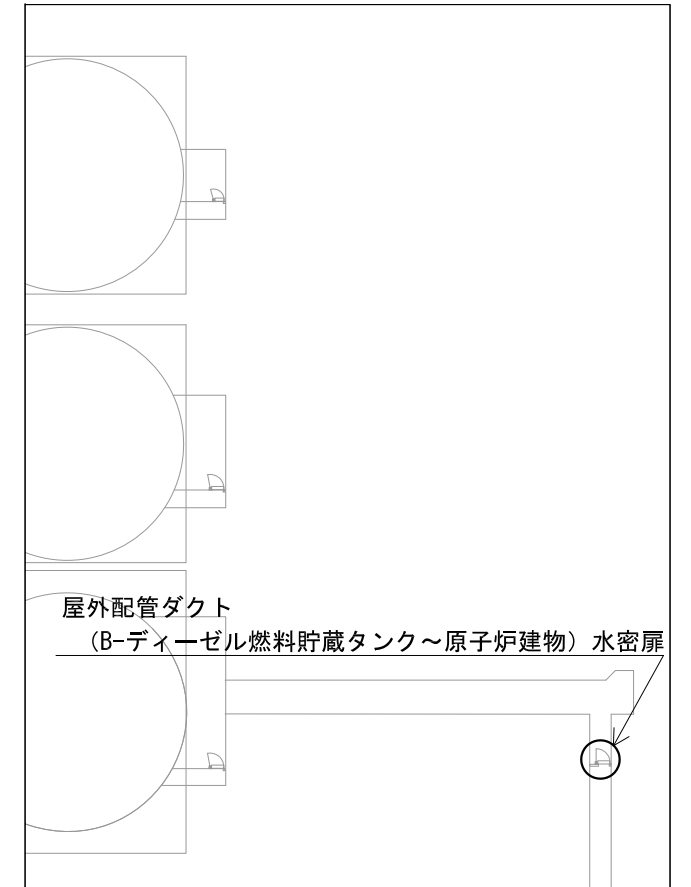
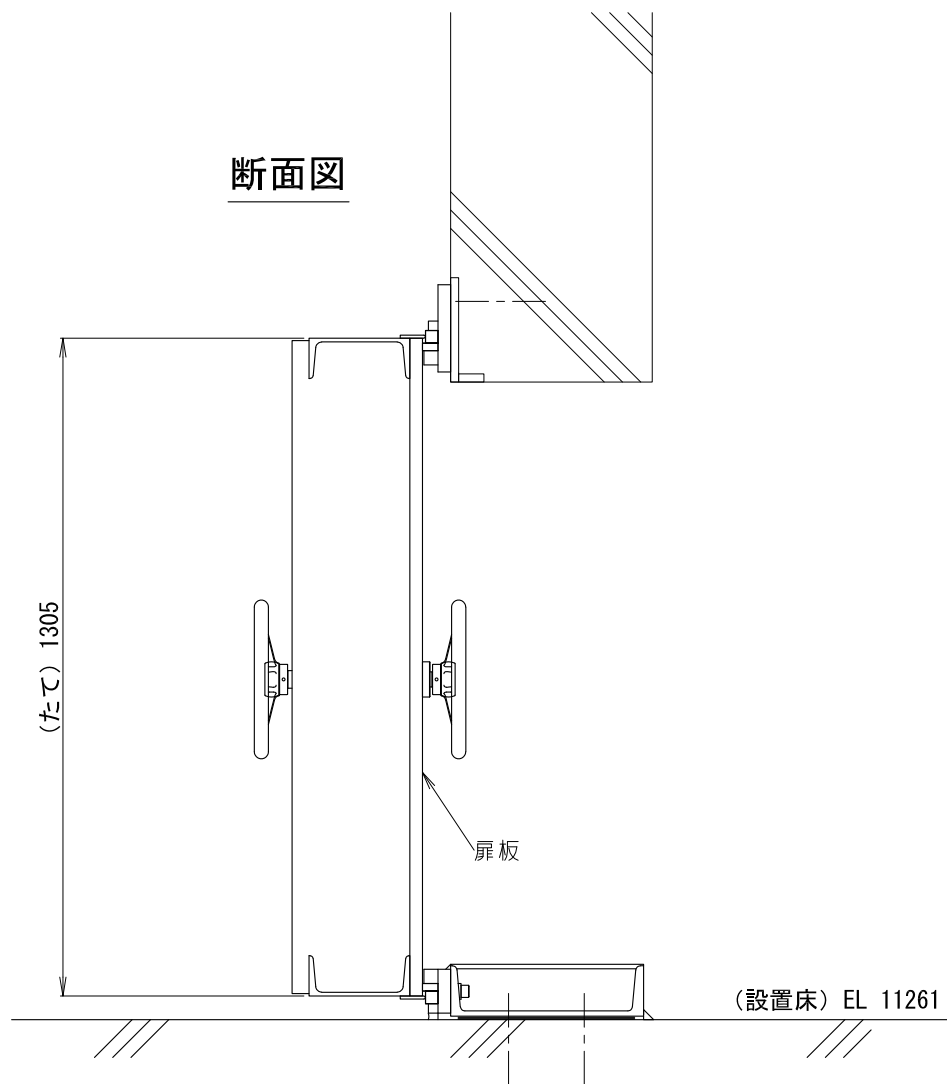
屋外配管ダクト (B-ディーゼル燃料貯蔵タンク～原子炉建物) 水密扉構造図

KEY-PLAN

正面図



断面図



注1：寸法はmmを示す。

注2：特記なき寸法は公称値を示す。

工事計画認可申請 第9-4-2-2-13図

島根原子力発電所 第2号機

名称 屋外配管ダクト (B-ディーゼル燃料貯蔵タンク～原子炉建物) 水密扉構造図

中国電力株式会社

第 9-4-2-2-2-13 図

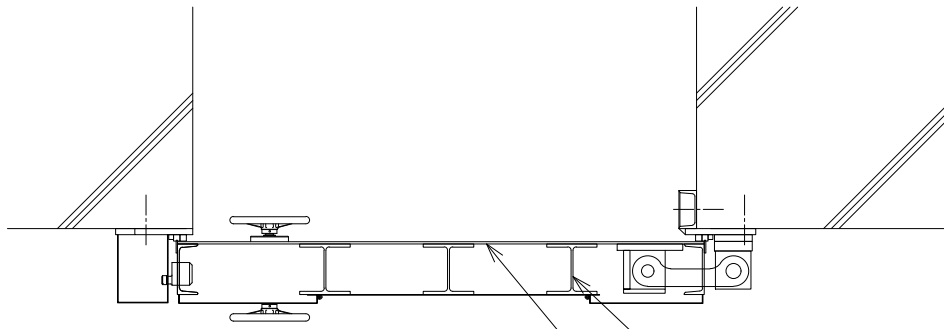
屋外配管ダクト（B-ディーゼル燃料貯蔵タンク～原子炉建物）水密扉構造図 別紙

工事計画記載の公称値の許容範囲

[屋外配管ダクト（B-ディーゼル燃料貯蔵タンク～原子炉建物）水密扉]

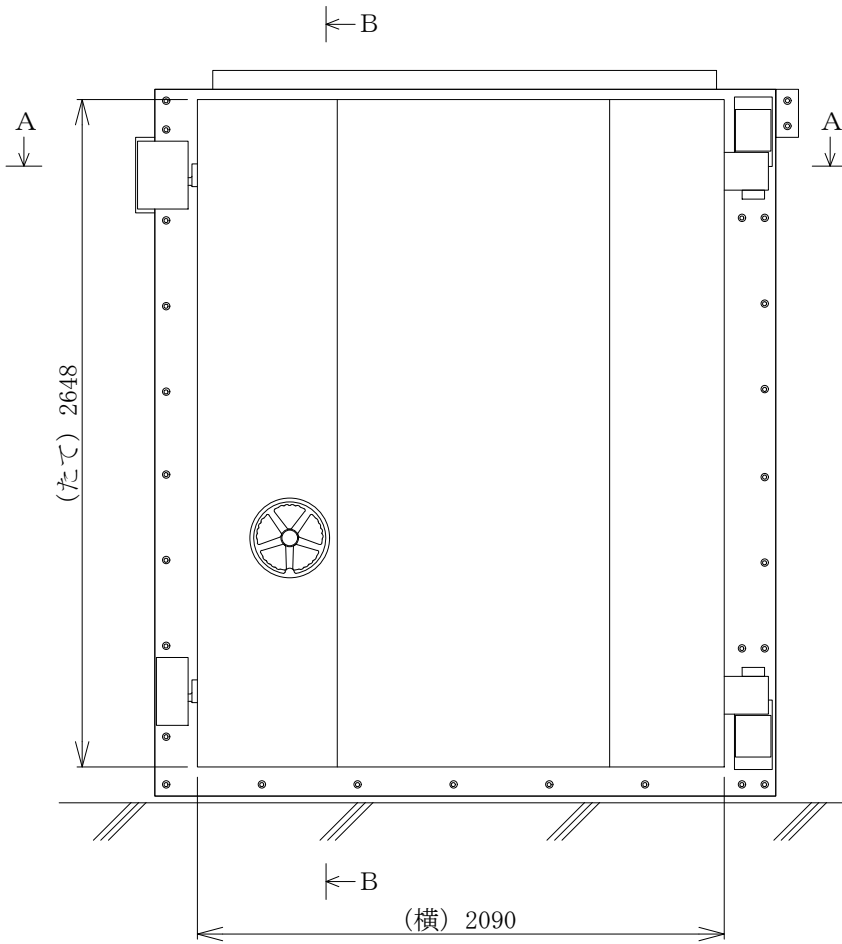
主要寸法 (mm)		許容範囲	根 拠
たて	1305	+4.5mm -4.5mm	製造能力, 製造実績を考慮したメーカー基準
横	750	+3.0mm -3.0mm	同上

注：主要寸法は，工事計画記載の公称値

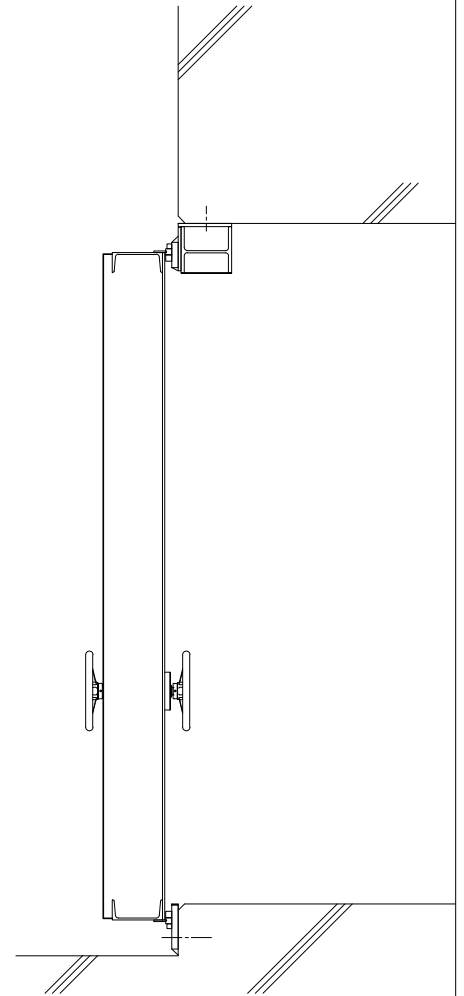


A~A断面図

芯材
扉板



正面図



B~B断面図

注1：寸法はmmを示す。
注2：特記なき寸法は公称値を示す。

工事計画認可申請		第9-4-2-2-2-14 図
島根原子力発電所 第2号機		
名称	原子炉建物 地下2階 A-DG制御盤室北側水密扉構造図	
中国電力株式会社		

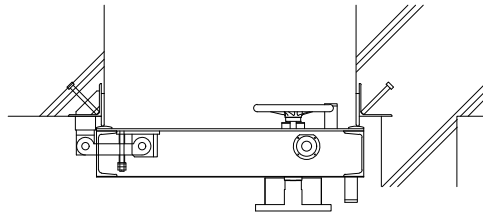
第 9-4-2-2-2-14 図 原子炉建物 地下 2 階 A-DG 制御盤室北側水密扉構造図 別紙

工事計画記載の公称値の許容範囲

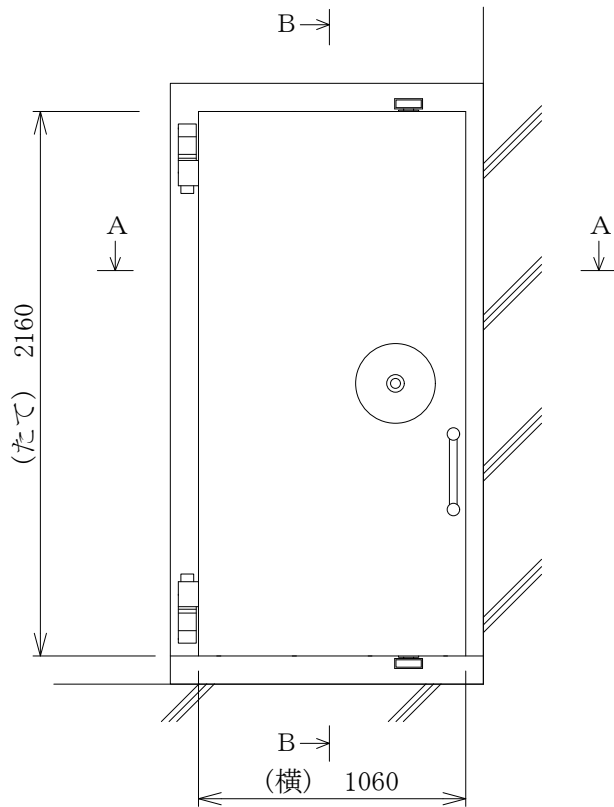
[原子炉建物 地下 2 階 A-DG 制御盤室北側水密扉]

主要寸法 (mm)		許容差	根拠
た て	2648	±7.0 mm	製造能力，製造実績を考慮したメーカー基準
横	2090	±5.5 mm	

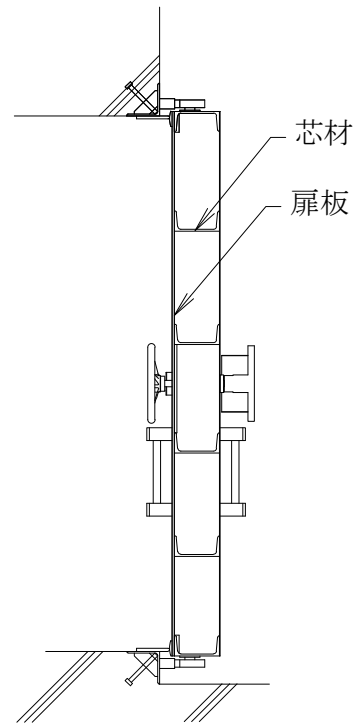
注：主要寸法は，工事計画記載の公称値



A~A断面図



正面図



B~B断面図

注1：寸法はmmを示す。
注2：特記なき寸法は公称値を示す。

工事計画認可申請	第9-4-2-2-2-15図
島根原子力発電所 第2号機	
名称	原子炉建物 地下2階 A-RHRポンプ室北側水密扉構造図
中国電力株式会社	

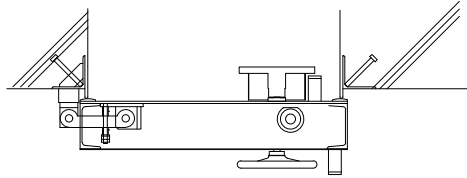
第 9-4-2-2-2-15 図 原子炉建物 地下 2 階 A-RHR ポンプ室北側水密扉構造図 別紙

工事計画記載の公称値の許容範囲

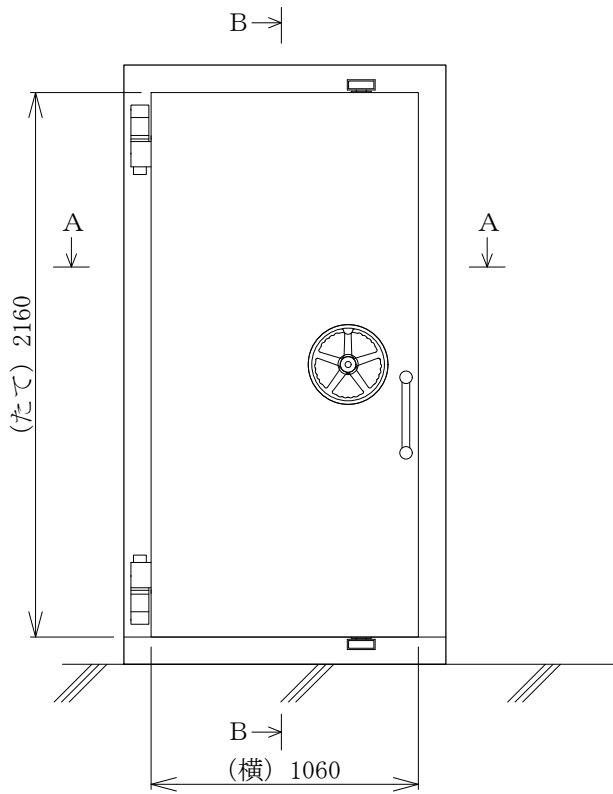
[原子炉建物 地下 2 階 A-RHR ポンプ室北側水密扉]

主要寸法 (mm)		許容差	根拠
た て	2160	±5.5 mm	製造能力，製造実績を考慮したメーカー基準
横	1060	±4.5 mm	

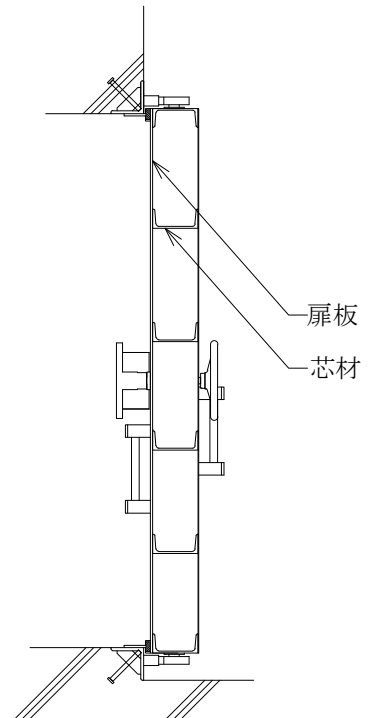
注：主要寸法は，工事計画記載の公称値



A~A断面図



正面図



B~B断面図

注1：寸法はmmを示す。
注2：特記なき寸法は公称値を示す。

工事計画認可申請		第9-4-2-2-2-16図
島根原子力発電所 第2号機		
名称	原子炉建物 地下2階 トーラス室北東水密扉構造図	
中国電力株式会社		

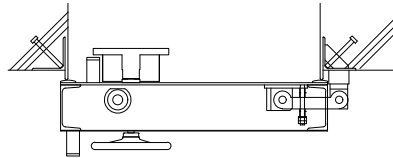
第 9-4-2-2-2-16 図 原子炉建物 地下 2 階 トーラス室北東水密扉構造図 別紙

工事計画記載の公称値の許容範囲

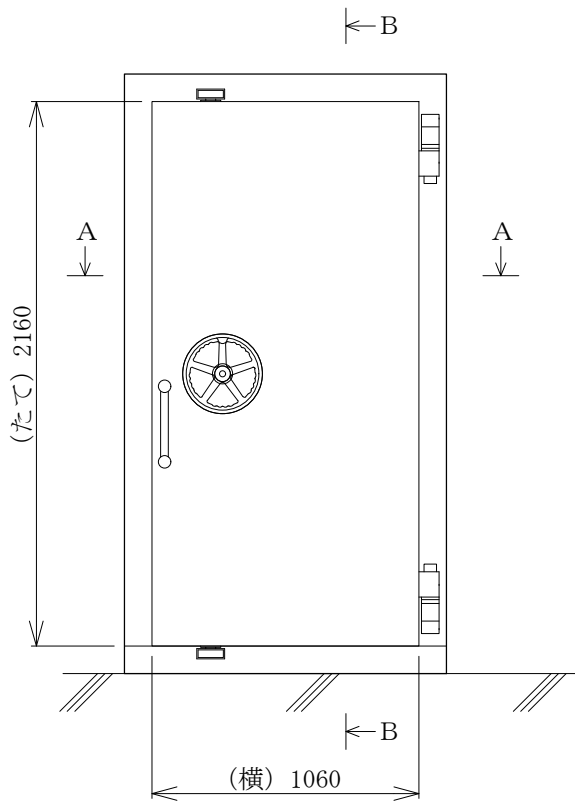
[原子炉建物 地下 2 階 トーラス室北東水密扉]

主要寸法 (mm)		許容差	根拠
た て	2160	±5.5 mm	製造能力, 製造実績を考慮したメーカー基準
横	1060	±4.5 mm	

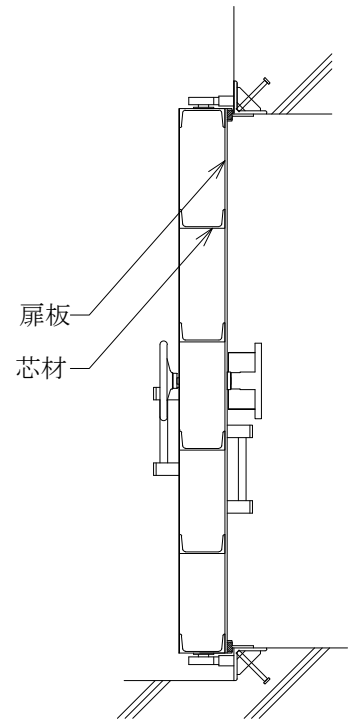
注：主要寸法は，工事計画記載の公称値



A~A断面図



正面図



B~B断面図

注1：寸法はmmを示す。
注2：特記なき寸法は公称値を示す。

工事計画認可申請		第9-4-2-2-2-17図
島根原子力発電所 第2号機		
名称	原子炉建物 地下2階 トラス室南東水密扉構造図	
中国電力株式会社		

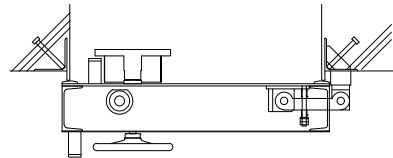
第 9-4-2-2-2-17 図 原子炉建物 地下 2 階 トーラス室南東水密扉構造図 別紙

工事計画記載の公称値の許容範囲

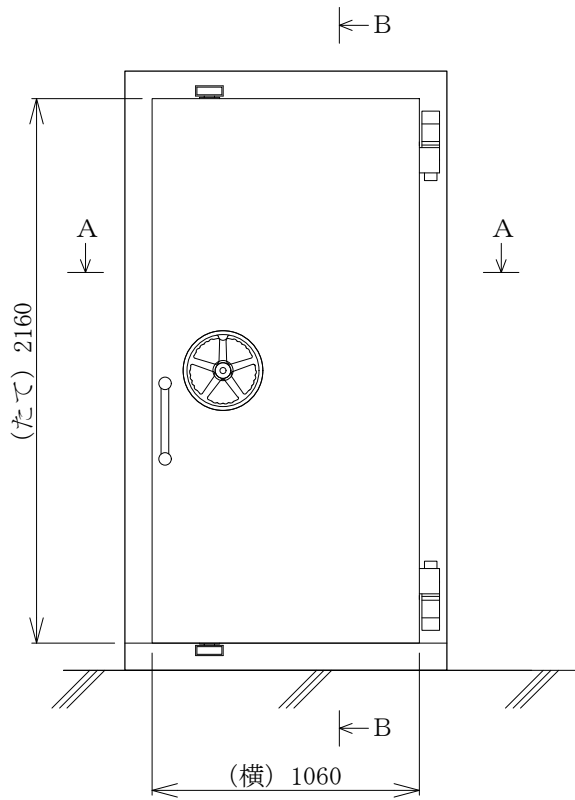
[原子炉建物 地下 2 階 トーラス室南東水密扉]

主要寸法 (mm)		許容差	根拠
た て	2160	±5.5 mm	製造能力，製造実績を考慮したメーカー基準
横	1060	±4.5 mm	

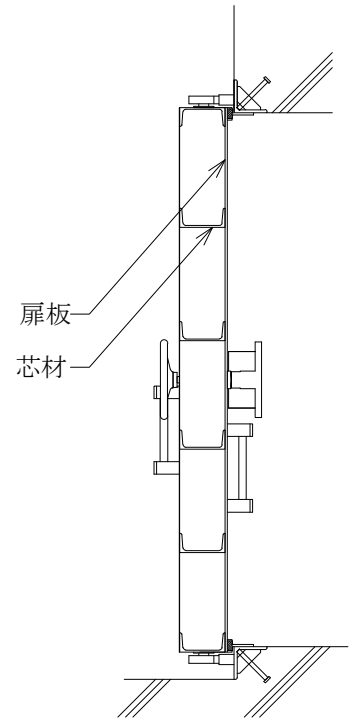
注：主要寸法は，工事計画記載の公称値



A~A断面図



正面図



B~B断面図

注1：寸法はmmを示す。
注2：特記なき寸法は公称値を示す。

工事計画認可申請		第9-4-2-2-2-18 図
島根原子力発電所 第2号機		
名称	原子炉建物 地下2階 トーラス室北西水密扉構造図	
中国電力株式会社		

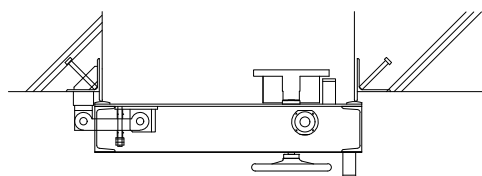
第9-4-2-2-2-18 図 原子炉建物 地下2階 トーラス室北西水密扉構造図 別紙

工事計画記載の公称値の許容範囲

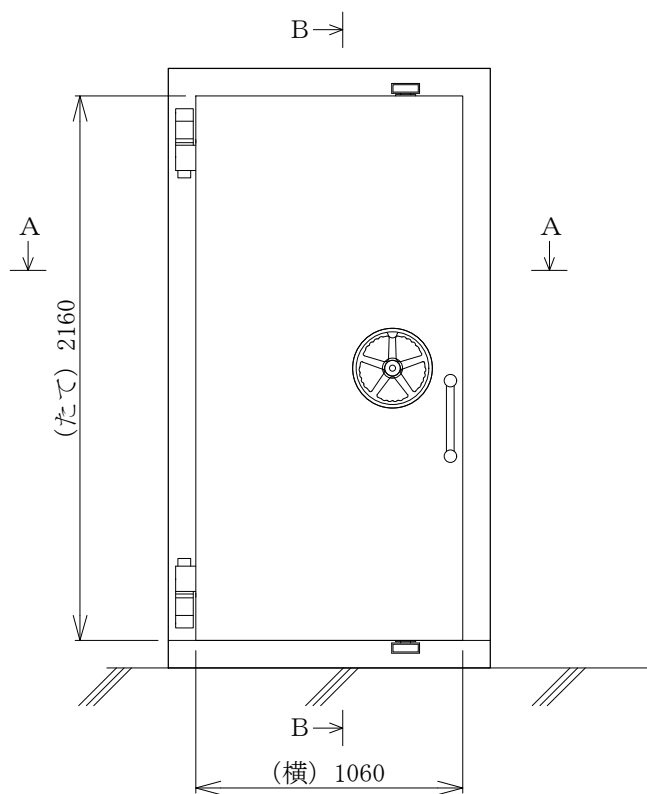
[原子炉建物 地下2階 トーラス室北西水密扉]

主要寸法 (mm)		許容差	根拠
たて	2160	±5.5 mm	製造能力，製造実績を考慮したメーカー基準
横	1060	±4.5 mm	

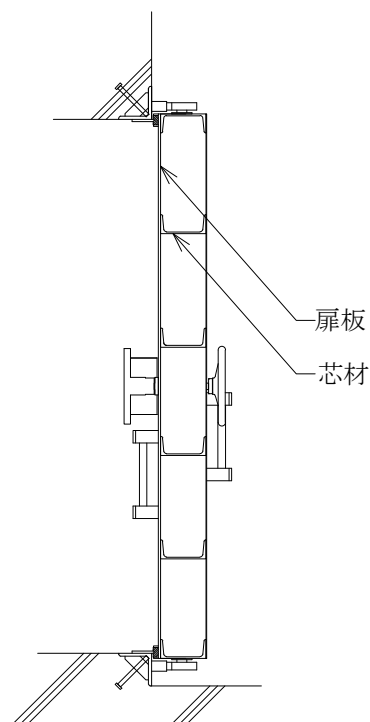
注：主要寸法は，工事計画記載の公称値



A~A断面図



正面図



B~B断面図

注1：寸法はmmを示す。
注2：特記なき寸法は公称値を示す。

工事計画認可申請		第9-4-2-2-2-19 図
島根原子力発電所 第2号機		
名称	原子炉建物 地下2階 トラス室南西水密扉構造図	
中国電力株式会社		

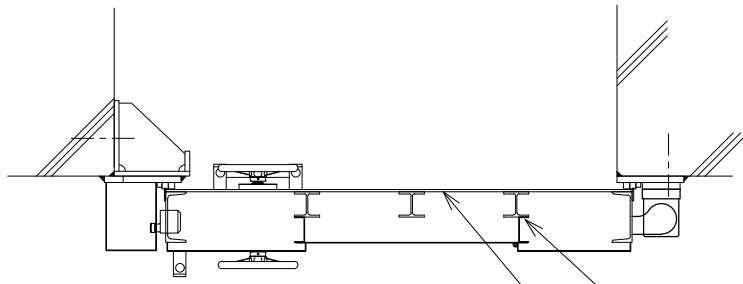
第9-4-2-2-2-19 図 原子炉建物 地下2階 トーラス室南西水密扉構造図 別紙

工事計画記載の公称値の許容範囲

[原子炉建物 地下2階 トーラス室南西水密扉]

主要寸法 (mm)		許容差	根拠
たて	2160	±5.5 mm	製造能力，製造実績を考慮したメーカー基準
横	1060	±4.5 mm	

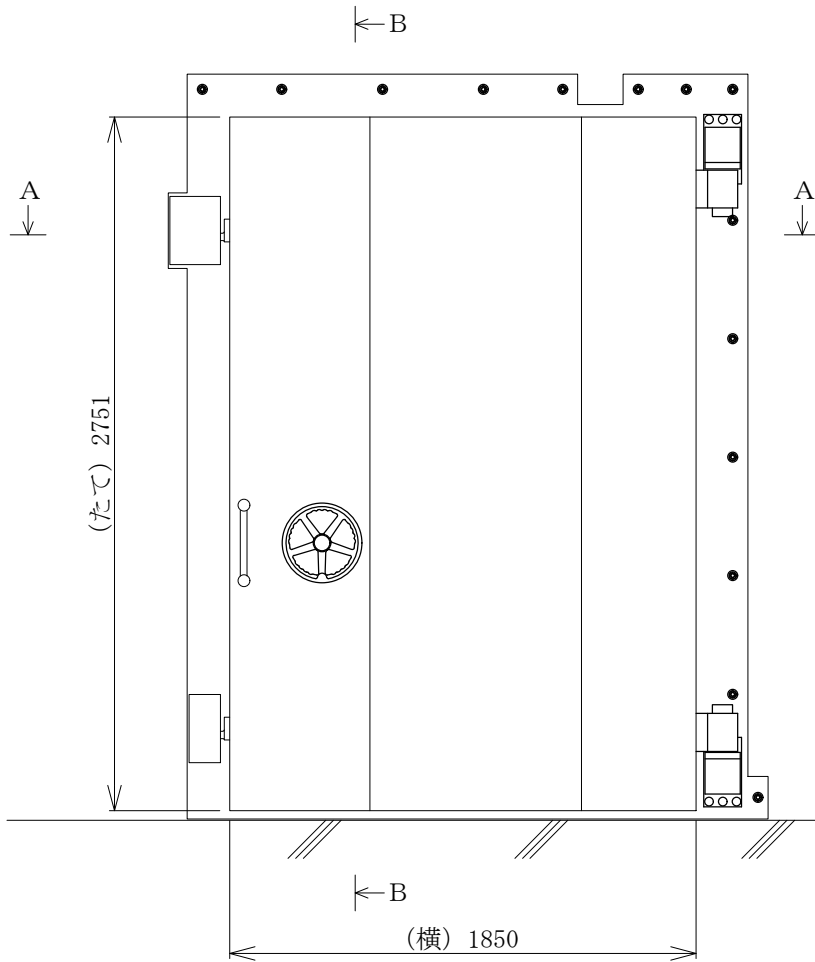
注：主要寸法は，工事計画記載の公称値



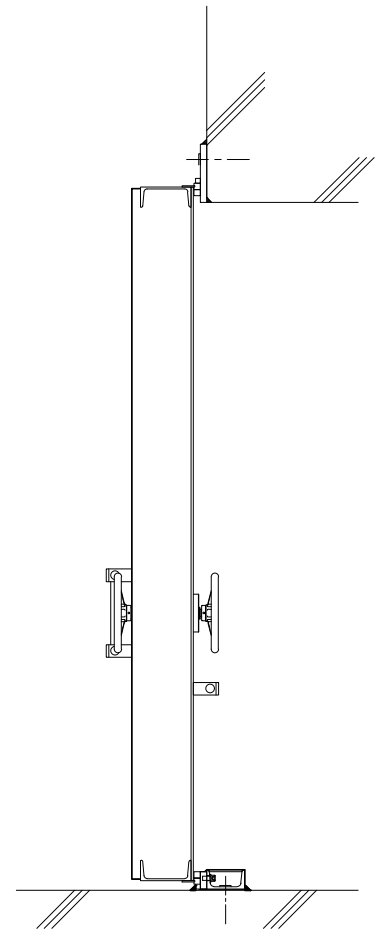
芯材

扉板

A~A断面図



正面図



B~B断面図

注1：寸法はmmを示す。
注2：特記なき寸法は公称値を示す。

工事計画認可申請	第9-4-2-2-2-20 図
島根原子力発電所 第2号機	
名称	原子炉建物 地下2階 H-DG制御盤室南側水密扉構造図
中国電力株式会社	

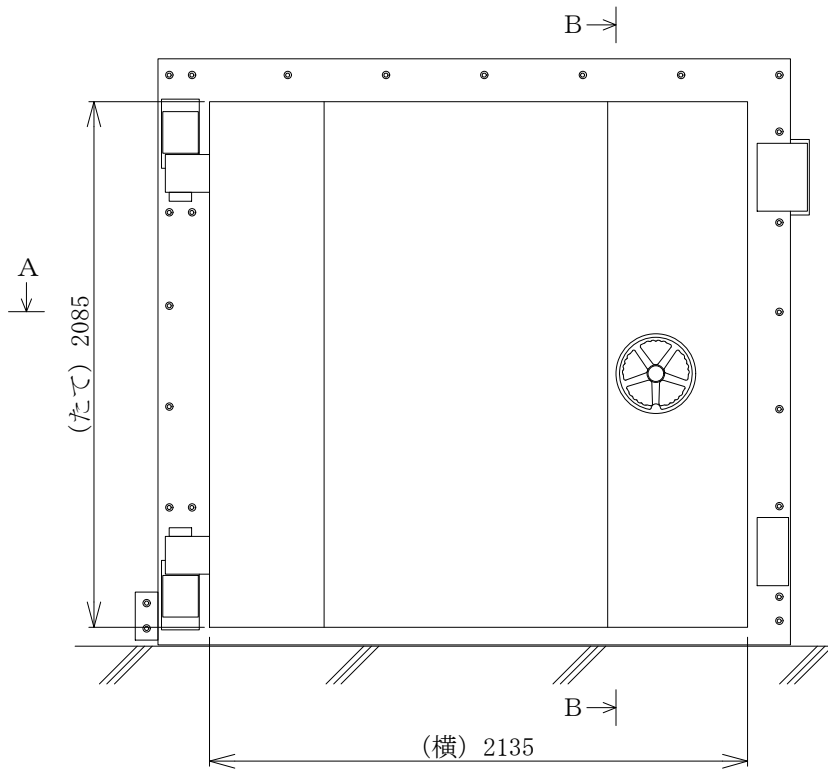
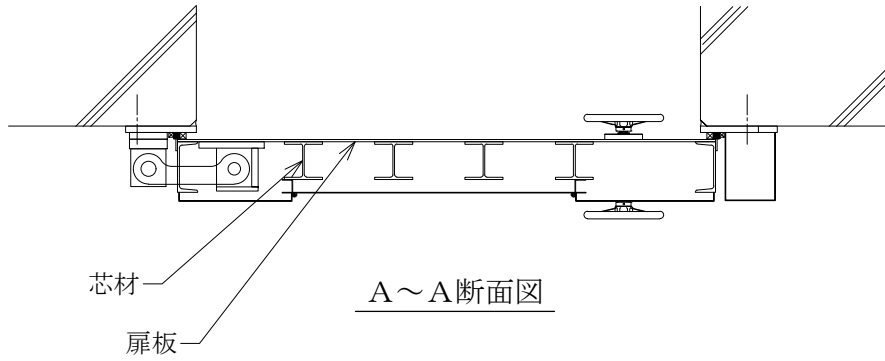
第 9-4-2-2-2-20 図 原子炉建物 地下 2 階 H-DG 制御盤室南側水密扉構造図 別紙

工事計画記載の公称値の許容範囲

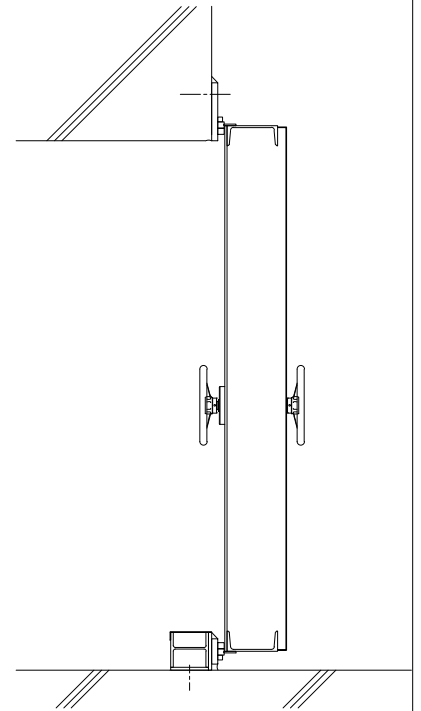
[原子炉建物 地下 2 階 H-DG 制御盤室南側水密扉]

主要寸法 (mm)		許容差	根拠
た て	2751	±7.0 mm	製造能力, 製造実績を考慮したメーカー基準
横	1850	±4.5 mm	

注：主要寸法は，工事計画記載の公称値



正面図



B~B断面図

注1：寸法はmmを示す。
 注2：特記なき寸法は公称値を示す。

工事計画認可申請		第 9-4-2-2-2-21 図
島根原子力発電所 第 2 号機		
名 称	原子炉建物 地下2階 H-DG制御盤室北側水密扉構造図	
中国電力株式会社		

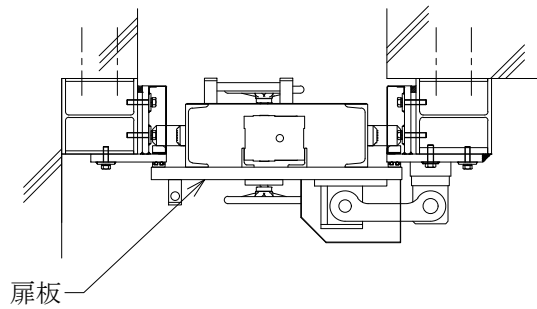
第 9-4-2-2-2-21 図 原子炉建物 地下 2 階 H-DG 制御盤室北側水密扉構造図 別紙

工事計画記載の公称値の許容範囲

[原子炉建物 地下 2 階 H-DG 制御盤室北側水密扉]

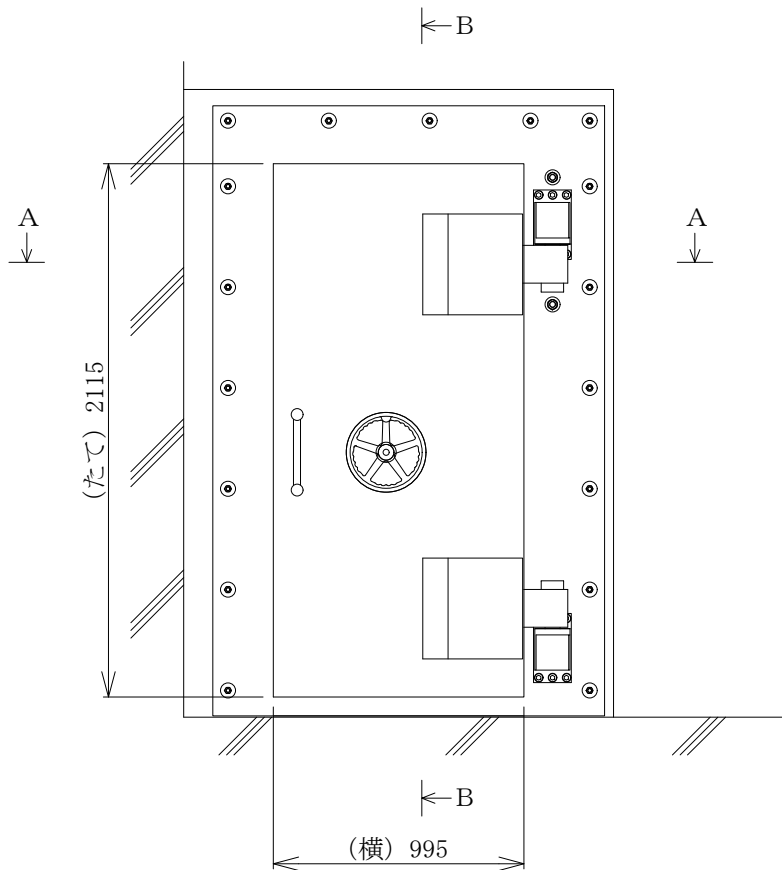
主要寸法 (mm)		許容差	根拠
た て	2085	±5.5 mm	製造能力, 製造実績を考慮したメーカー基準
横	2135	±5.5 mm	

注：主要寸法は，工事計画記載の公称値

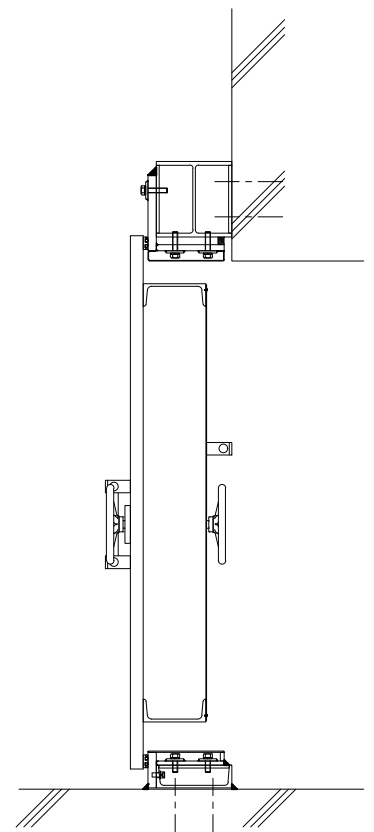


扉板

A~A断面図



正面図



B~B断面図

注1：寸法はmmを示す。
注2：特記なき寸法は公称値を示す。

工事計画認可申請	第9-4-2-2-2-22 図
島根原子力発電所 第2号機	
名称	原子炉建物 地下2階 RCICポンプ室西側水密扉構造図
中国電力株式会社	

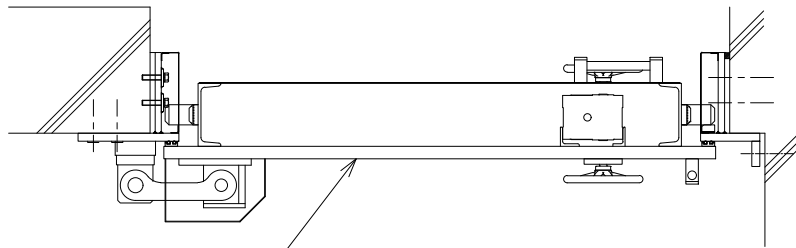
第 9-4-2-2-2-22 図 原子炉建物 地下 2 階 RCIC ポンプ室西側水密扉構造図 別紙

工事計画記載の公称値の許容範囲

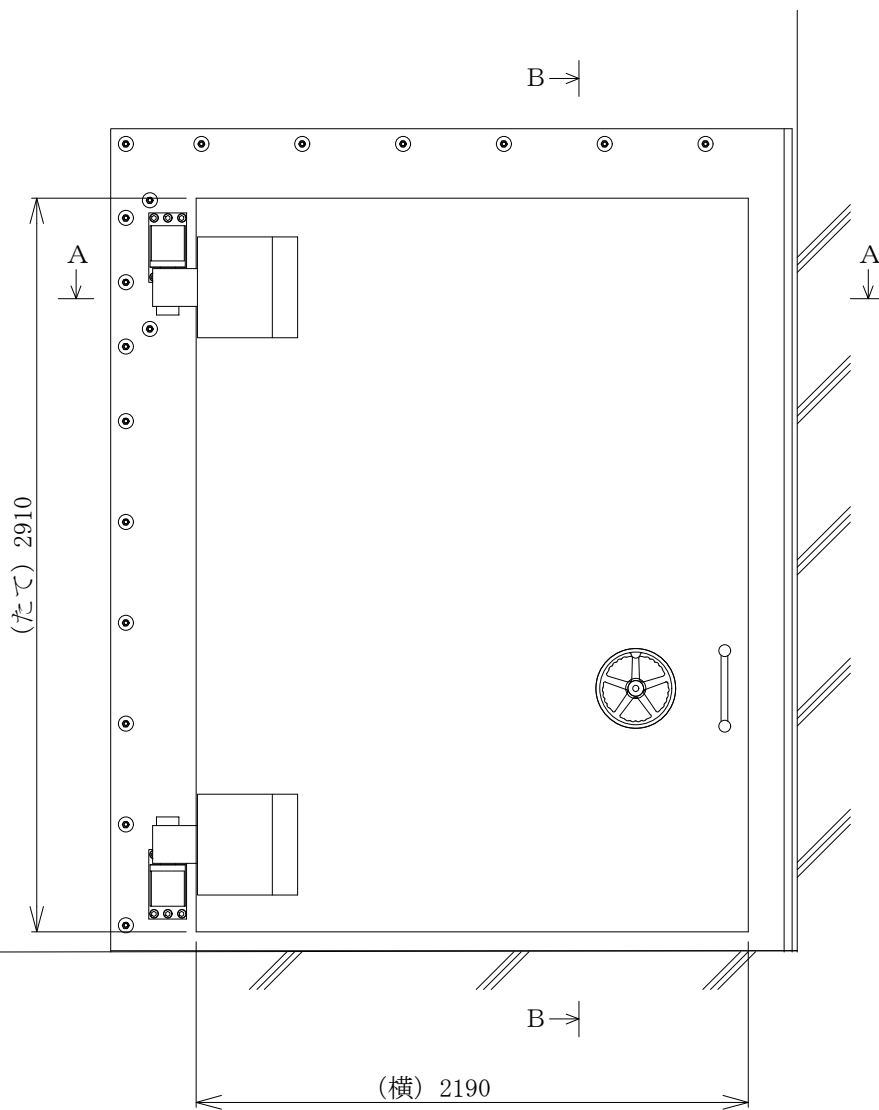
[原子炉建物 地下 2 階 RCIC ポンプ室西側水密扉]

主要寸法 (mm)		許容差	根拠
た て	2115	±5.5 mm	製造能力, 製造実績を考慮したメーカー基準
横	995	±3.0 mm	

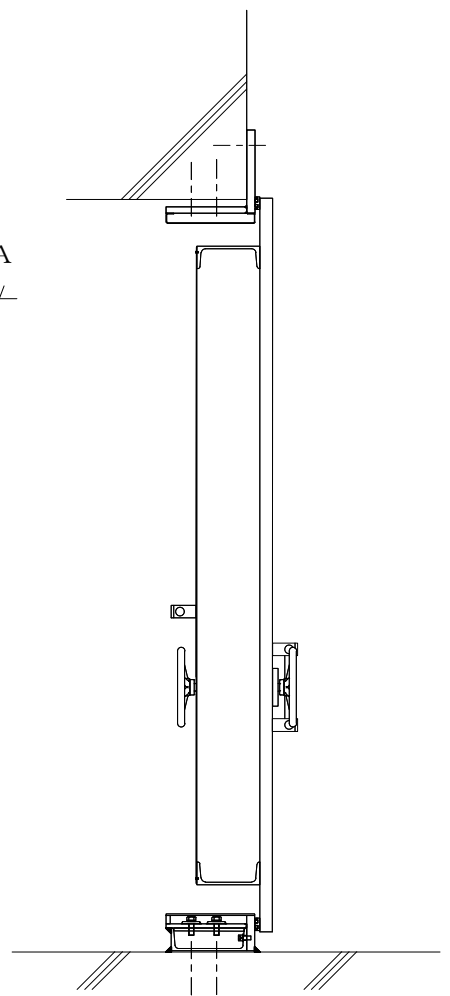
注：主要寸法は，工事計画記載の公称値



扉板
A~A断面図



正面図



B~B断面図

注1：寸法はmmを示す。
注2：特記なき寸法は公称値を示す。

工事計画認可申請	第9-4-2-2-2-23図
島根原子力発電所 第2号機	
名称	原子炉建物 地下2階 A-DG制御盤室南側水密扉構造図
中国電力株式会社	

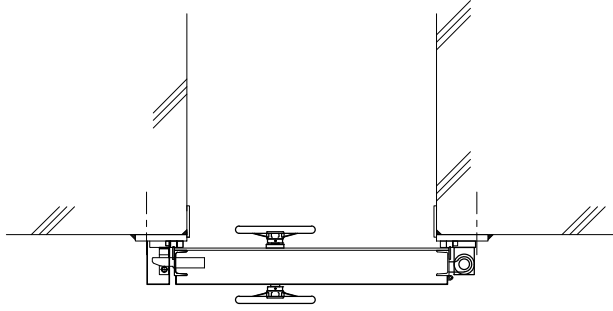
第 9-4-2-2-2-23 図 原子炉建物 地下 2 階 A-DG 制御盤室南側水密扉構造図 別紙

工事計画記載の公称値の許容範囲

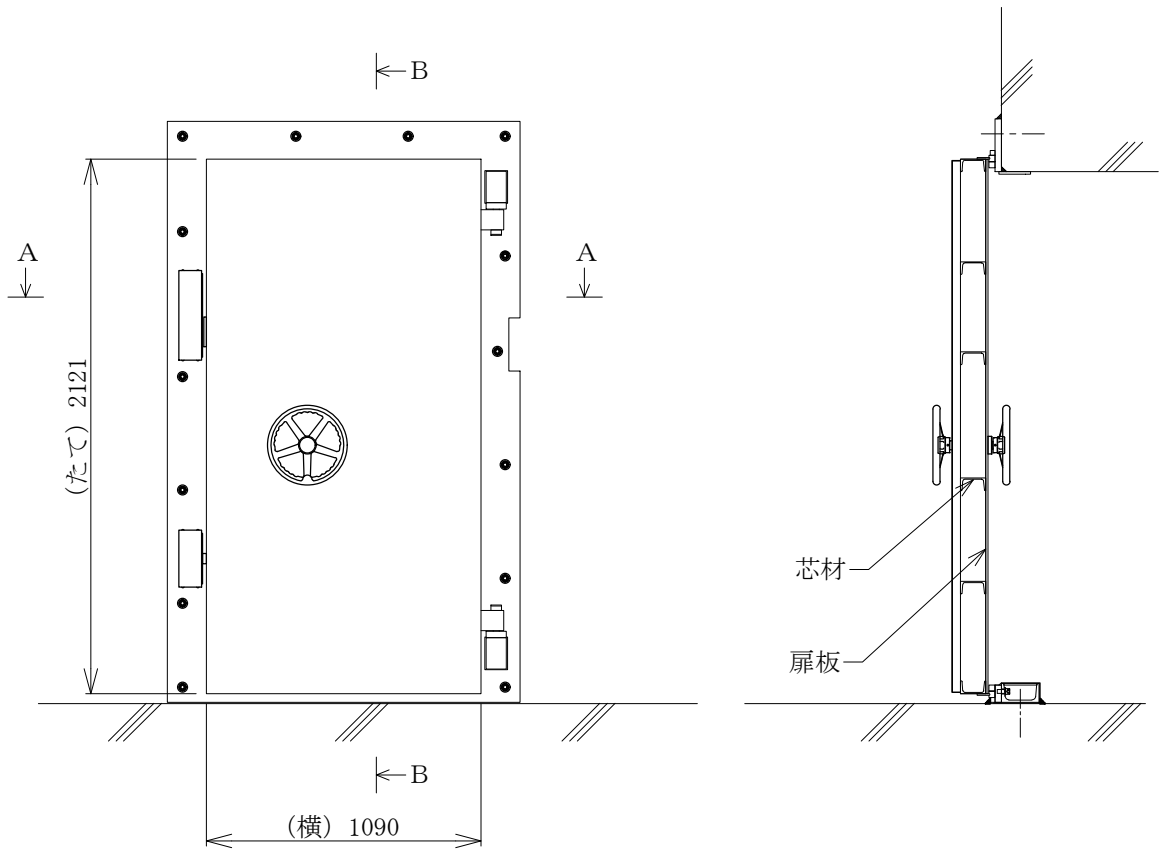
[原子炉建物 地下 2 階 A-DG 制御盤室南側水密扉]

主要寸法 (mm)		許容差	根拠
た て	2910	±7.0 mm	製造能力, 製造実績を考慮したメーカー基準
横	2190	±5.5 mm	

注：主要寸法は，工事計画記載の公称値



A~A断面図



正面図

B~B断面図

注1：寸法はmmを示す。
注2：特記なき寸法は公称値を示す。

工事計画認可申請		第9-4-2-2-2-24 図
島根原子力発電所 第2号機		
名称	原子炉建物 地下2階 C-RHRポンプ室南側水密扉構造図	
中国電力株式会社		

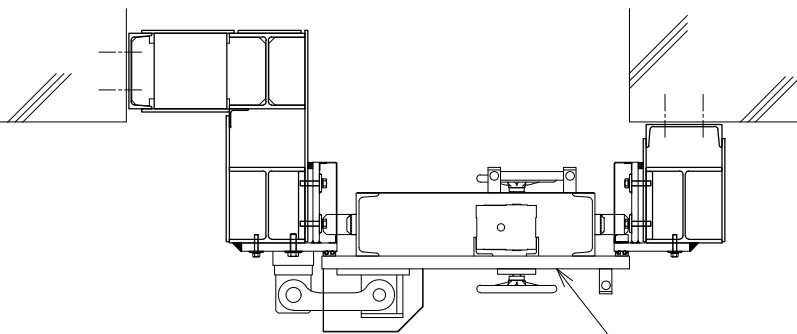
第 9-4-2-2-2-24 図 原子炉建物 地下 2 階 C-RHR ポンプ室南側水密扉構造図 別紙

工事計画記載の公称値の許容範囲

[原子炉建物 地下 2 階 C-RHR ポンプ室南側水密扉]

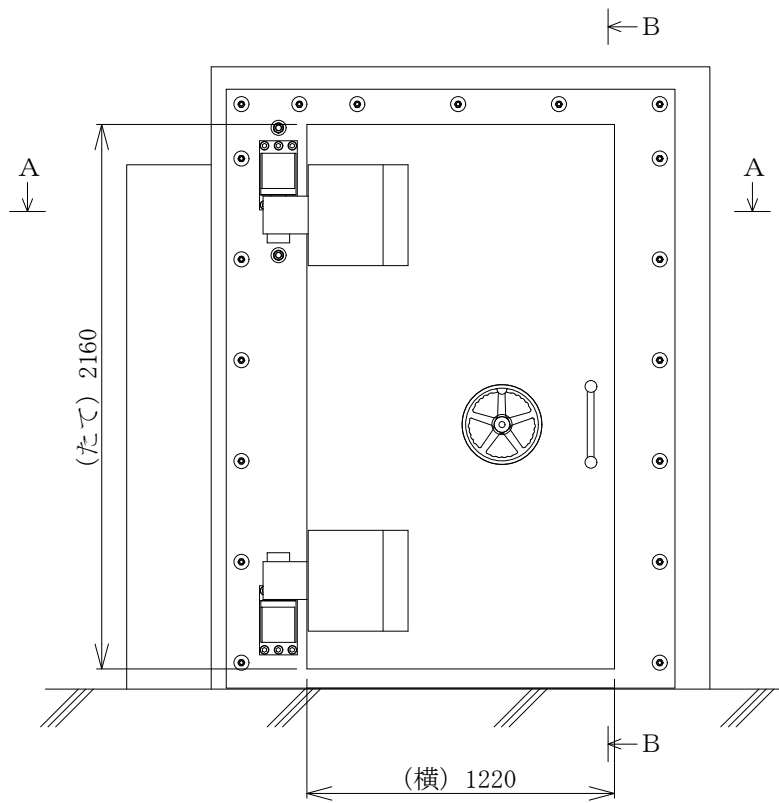
主要寸法 (mm)		許容差	根拠
た て	2121	±5.5 mm	製造能力, 製造実績を考慮したメーカー基準
横	1090	±4.5 mm	

注：主要寸法は，工事計画記載の公称値

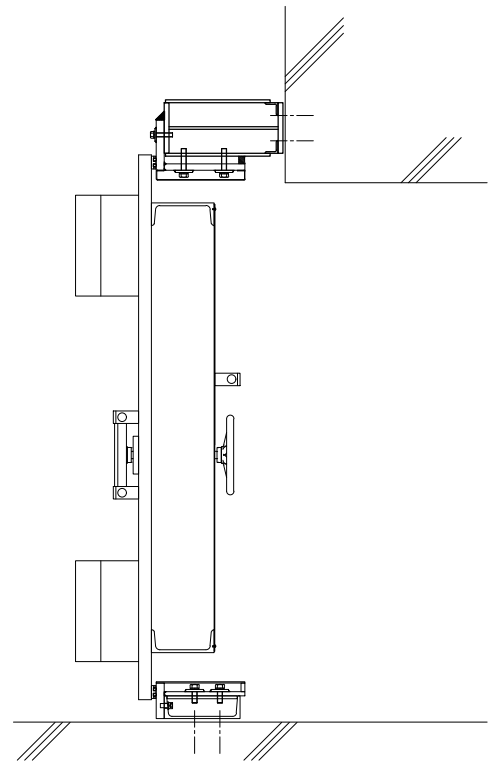


扉板

A~A断面図



正面図



B~B断面図

注1：寸法はmmを示す。
注2：特記なき寸法は公称値を示す。

工事計画認可申請	第9-4-2-2-25図
島根原子力発電所 第2号機	
名称	原子炉建物 地下1階 CRDポンプ室南側水密扉構造図
中国電力株式会社	

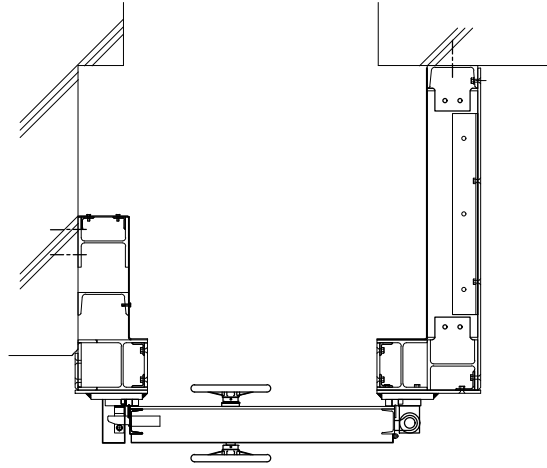
第 9-4-2-2-2-25 図 原子炉建物 地下 1 階 CRD ポンプ室南側水密扉構造図 別紙

工事計画記載の公称値の許容範囲

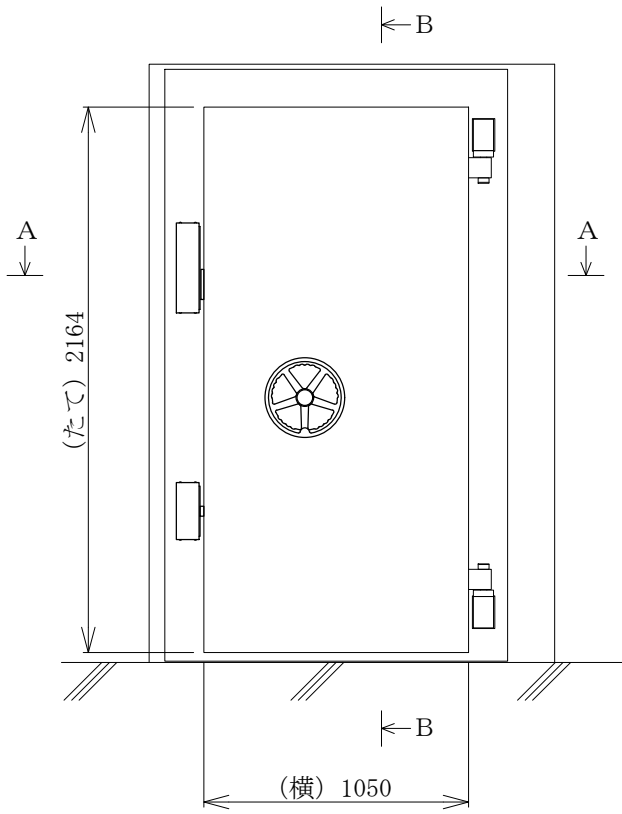
[原子炉建物 地下 1 階 CRD ポンプ室南側水密扉]

主要寸法 (mm)		許容差	根拠
た て	2160	±5.5 mm	製造能力，製造実績を考慮したメーカー基準
横	1220	±4.5 mm	

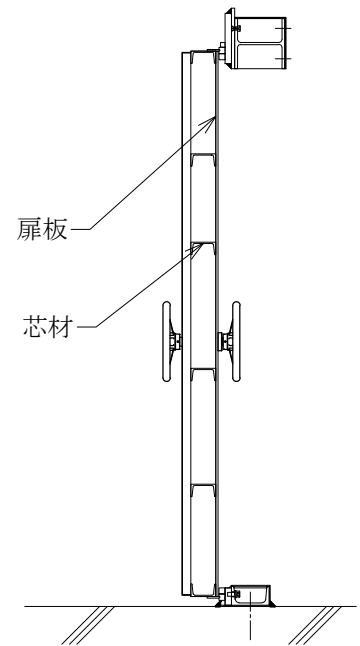
注：主要寸法は，工事計画記載の公称値



A~A断面図



正面図



B~B断面図

注1：寸法はmmを示す。
注2：特記なき寸法は公称値を示す。

工事計画認可申請		第9-4-2-2-2-26図
島根原子力発電所 第2号機		
名称	原子炉建物 地下1階 CRDポンプ室東側水密扉構造図	
中国電力株式会社		

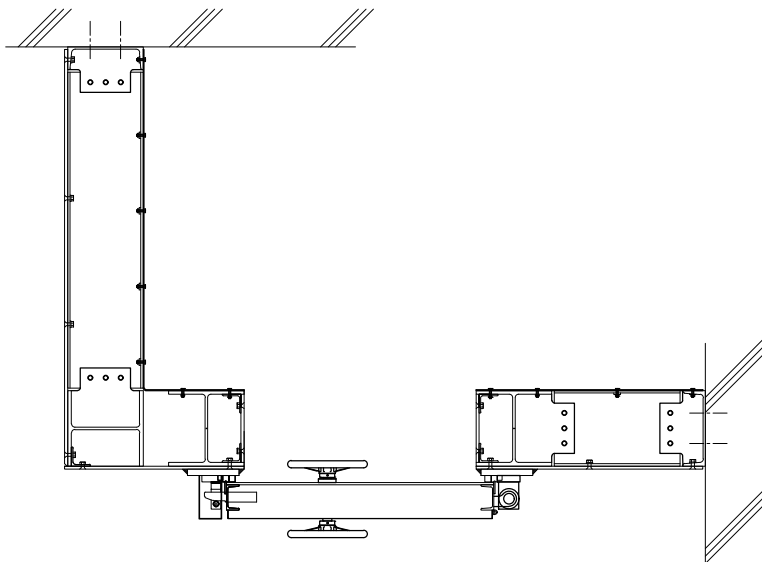
第 9-4-2-2-2-26 図 原子炉建物 地下 1 階 CRD ポンプ室東側水密扉構造図 別紙

工事計画記載の公称値の許容範囲

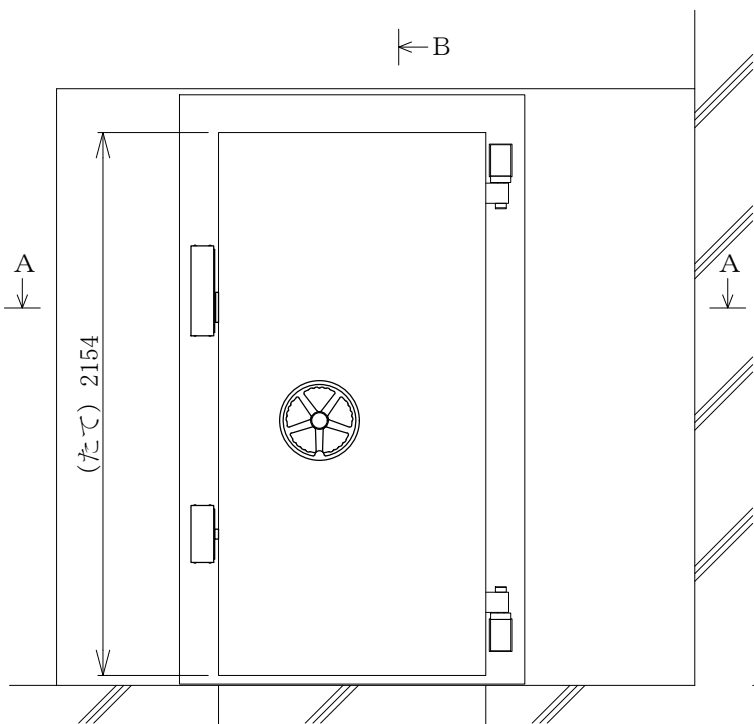
[原子炉建物 地下 1 階 CRD ポンプ室東側水密扉]

主要寸法 (mm)		許容差	根拠
た て	2164	±5.5 mm	製造能力，製造実績を考慮したメーカー基準
横	1050	±4.5 mm	

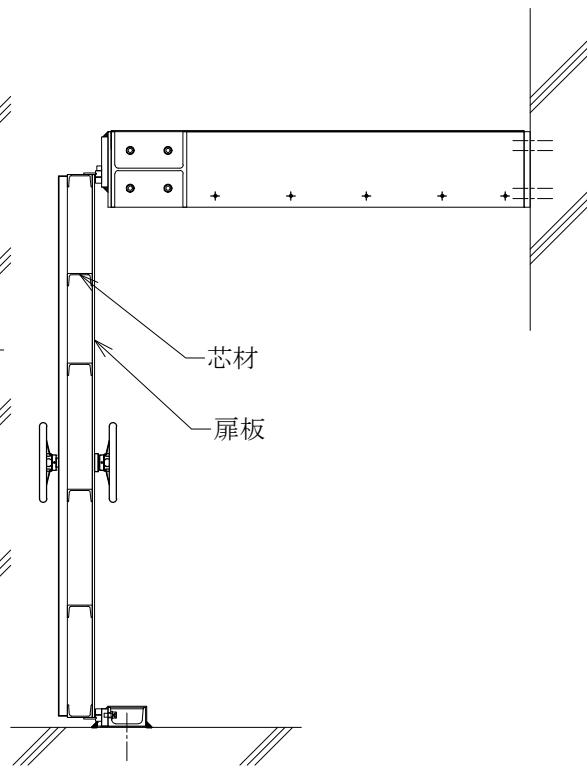
注：主要寸法は，工事計画記載の公称値



A~A断面図



正面図



B~B断面図

注1：寸法はmmを示す。
 注2：特記なき寸法は公称値を示す。

工事計画認可申請		第9-4-2-2-27図
島根原子力発電所 第2号機		
名称	原子炉建物 地下1階 IA圧縮機室水密扉(階段室)構造図	
中国電力株式会社		

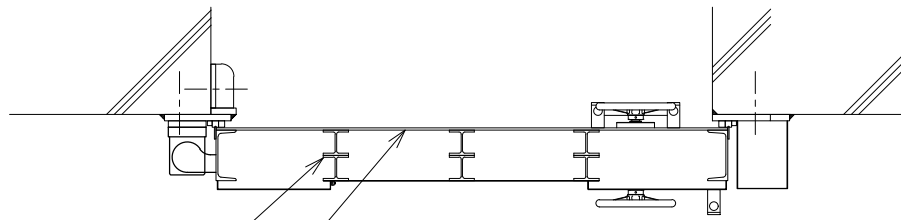
第 9-4-2-2-2-27 図 原子炉建物 地下 1 階 IA 圧縮機室水密扉（階段室）構造図 別紙

工事計画記載の公称値の許容範囲

[原子炉建物 地下 1 階 IA 圧縮機室水密扉（階段室）]

主要寸法 (mm)		許容差	根拠
た て	2154	±5.5 mm	製造能力，製造実績を考慮したメーカー基準
横	1060	±4.5 mm	

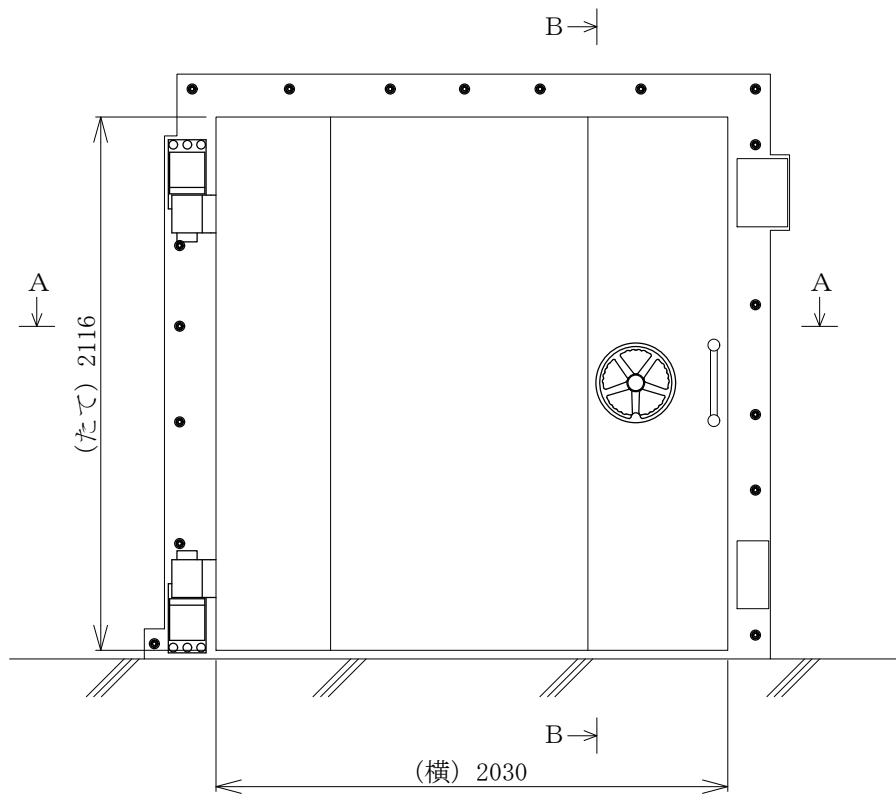
注：主要寸法は，工事計画記載の公称値



芯材

扉板

A~A断面図



A

(たて) 2116

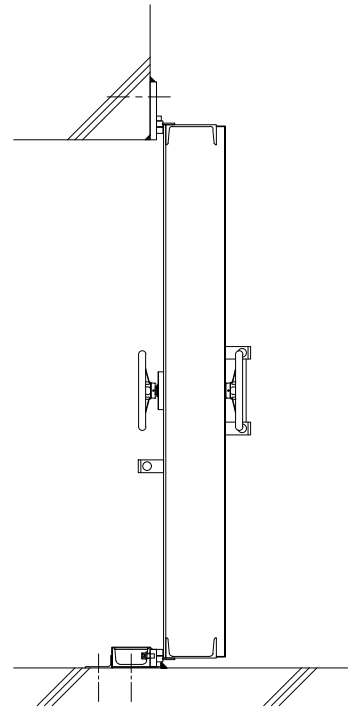
B

A

B

(横) 2030

正面図



B~B断面図

注1：寸法はmmを示す。
注2：特記なき寸法は公称値を示す。

工事計画認可申請	第9-4-2-2-2-28図
島根原子力発電所 第2号機	
名称	原子炉建物 地下1階 IA圧縮機室水密扉(南側)構造図
中国電力株式会社	

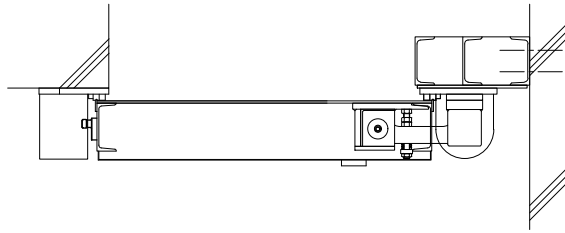
第 9-4-2-2-2-28 図 原子炉建物 地下 1 階 IA 圧縮機室水密扉（南側）構造図 別紙

工事計画記載の公称値の許容範囲

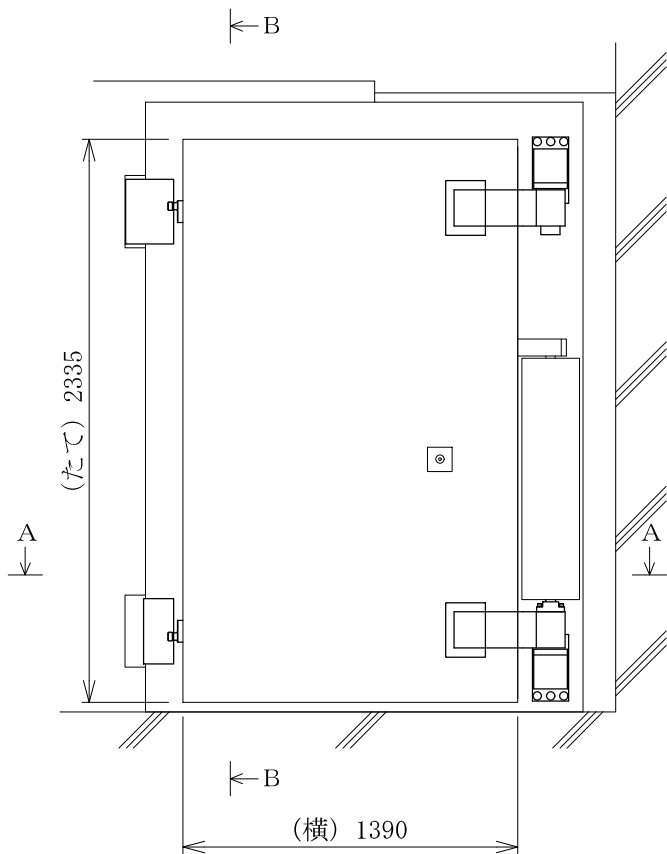
[原子炉建物 地下 1 階 IA 圧縮機室水密扉（南側）]

主要寸法 (mm)		許容差	根拠
た て	2116	±5.5 mm	製造能力，製造実績を考慮したメーカー基準
横	2030	±5.5 mm	

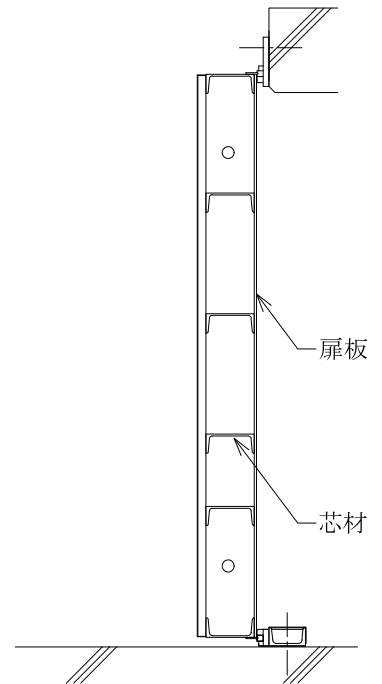
注：主要寸法は，工事計画記載の公称値



A~A断面図



正面図



B~B断面図

注1：寸法はmmを示す。
注2：特記なき寸法は公称値を示す。

工事計画認可申請	第9-4-2-2-2-29図
島根原子力発電所 第2号機	
名称	原子炉建物 地下1階 東側エアロック前水密扉構造図
中国電力株式会社	

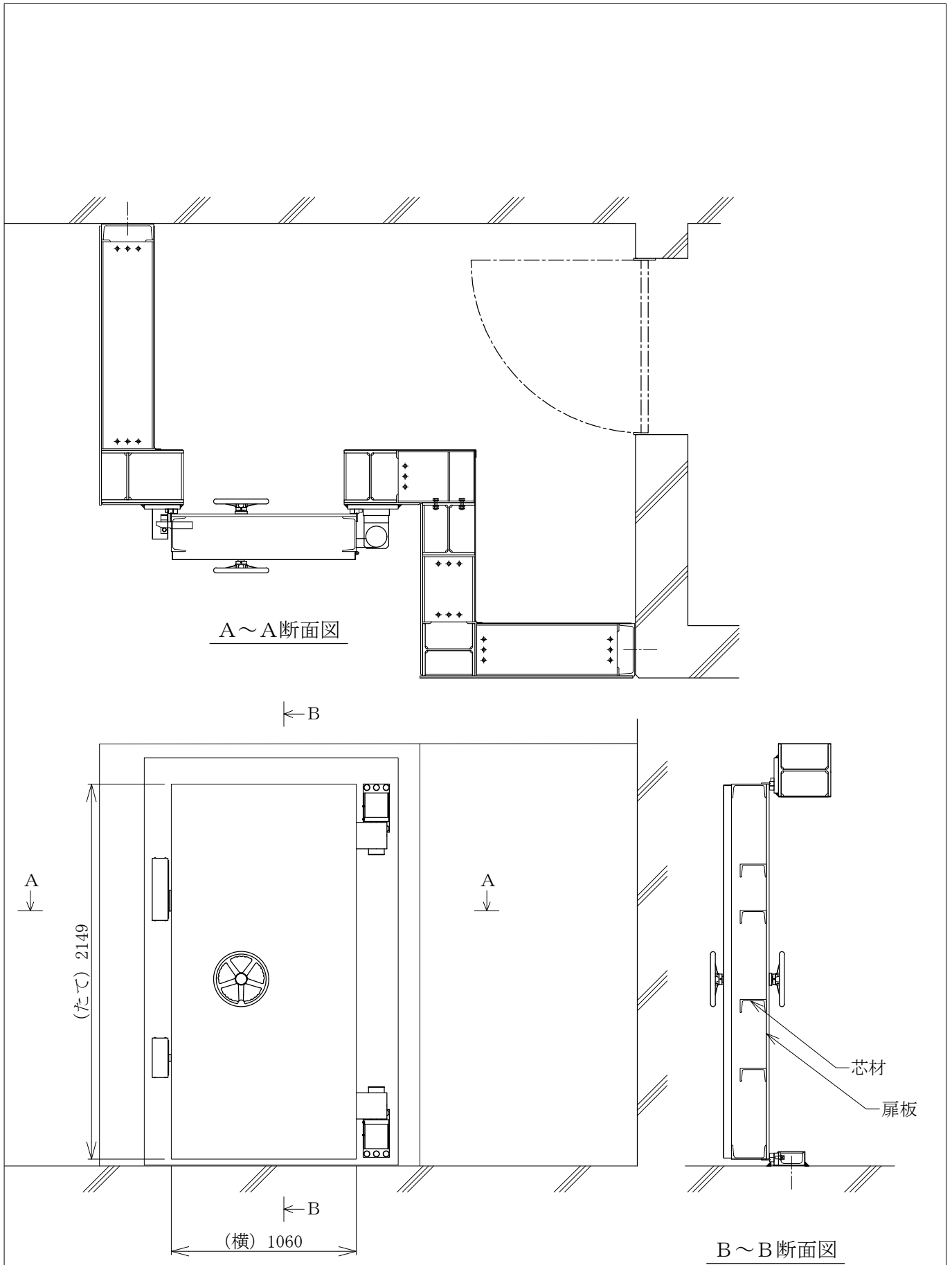
第 9-4-2-2-2-29 図 原子炉建物 地下 1 階 東側エアロック前水密扉構造図 別紙

工事計画記載の公称値の許容範囲

[原子炉建物 地下 1 階 東側エアロック前水密扉]

主要寸法 (mm)		許容差	根拠
た て	2335	±5.5 mm	製造能力, 製造実績を考慮したメーカー基準
横	1390	±4.5 mm	

注：主要寸法は，工事計画記載の公称値



A~A断面図

←B

A ↓

(たて) 2149

A ↓

←B

(横) 1060

正面図

芯材

扉板

B~B断面図

注1：寸法はmmを示す。
注2：特記なき寸法は公称値を示す。

工事計画認可申請	第9-4-2-2-2-30図
島根原子力発電所 第2号機	
名称	原子炉建物 1階 RCW熱交換器室南側水密扉構造図
中国電力株式会社	

第 9-4-2-2-2-30 図 原子炉建物 1 階 RCW 熱交換器室南側水密扉構造図 別紙

工事計画記載の公称値の許容範囲

[原子炉建物 1 階 RCW 熱交換器室南側水密扉]

主要寸法 (mm)		許容差	根拠
た て	2149	±5.5 mm	製造能力，製造実績を考慮したメーカー基準
横	1060	±4.5 mm	

注：主要寸法は，工事計画記載の公称値

		工事計画認可申請	第 9-4-2-2-2-31 図
		島根原子力発電所 第 2 号機	
		名称	原子炉建物 1階 大物搬入口水密扉構造図
		中国電力株式会社	

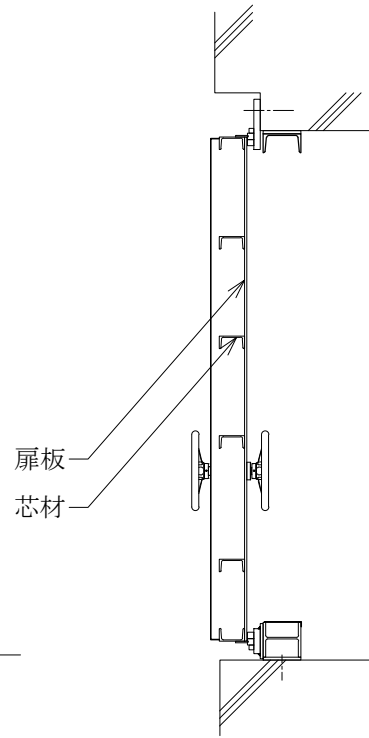
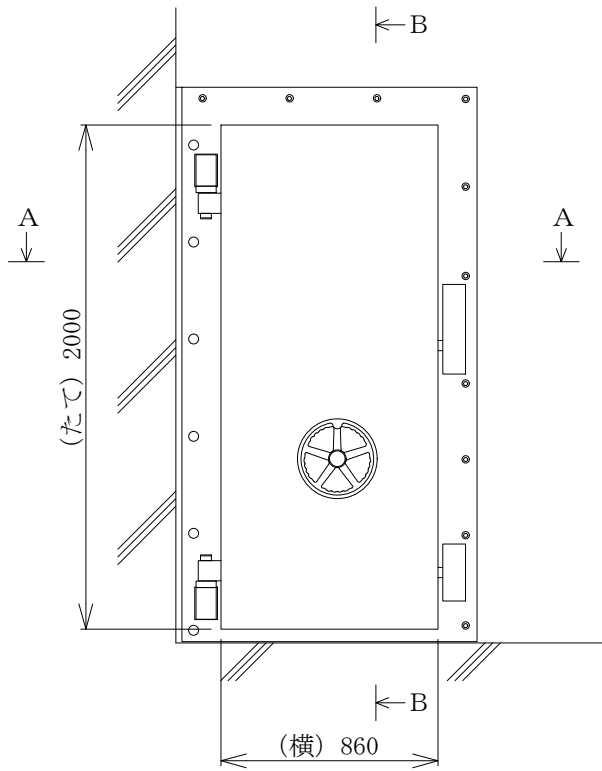
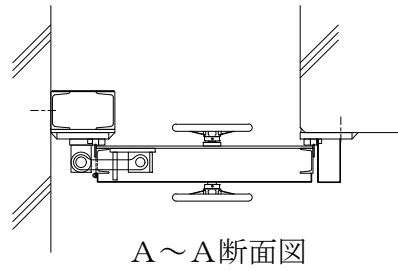
第 9-4-2-2-2-31 図 原子炉建物 1 階 大物搬入口水密扉構造図 別紙

工事計画記載の公称値の許容範囲

[原子炉建物 1 階 大物搬入口水密扉]

主要寸法 (mm)		許容差	根拠
た て	7013	±9.0 mm	製造能力，製造実績を考慮したメーカー基準
横	5570	±9.0 mm	

注：主要寸法は，工事計画記載の公称値



注1：寸法はmmを示す。
 注2：特記なき寸法は公称値を示す。

工事計画認可申請		第9-4-2-2-2-32図
島根原子力発電所 第2号機		
名称	タービン建物 地下1階 TCW熱交換器室南側水密扉構造図	
中国電力株式会社		

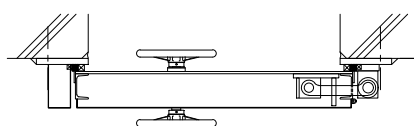
第 9-4-2-2-2-32 図 タービン建物 地下 1 階 TCW 熱交換器室南側水密扉構造図 別紙

工事計画記載の公称値の許容範囲

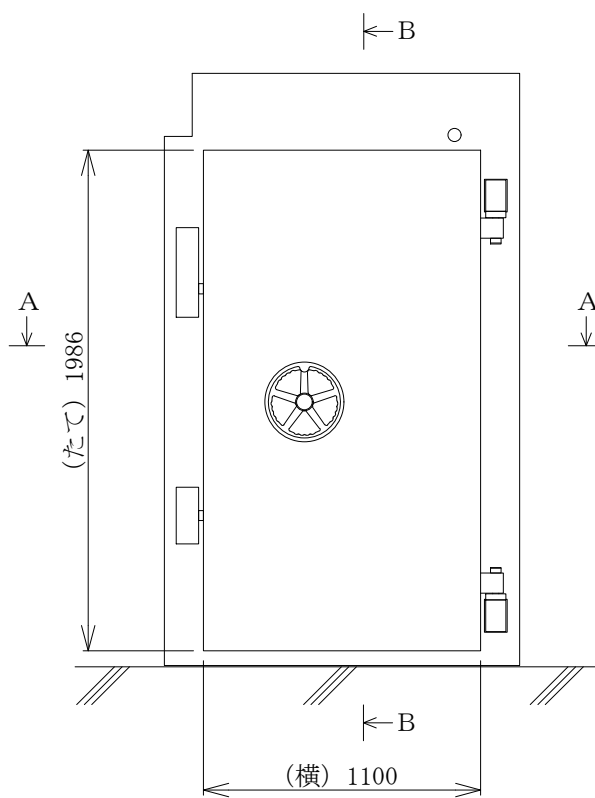
[タービン建物 地下 1 階 TCW 熱交換器室南側水密扉]

主要寸法 (mm)		許容差	根拠
た て	2000	±4.5 mm	製造能力，製造実績を考慮したメーカー基準
横	860	±3.0 mm	

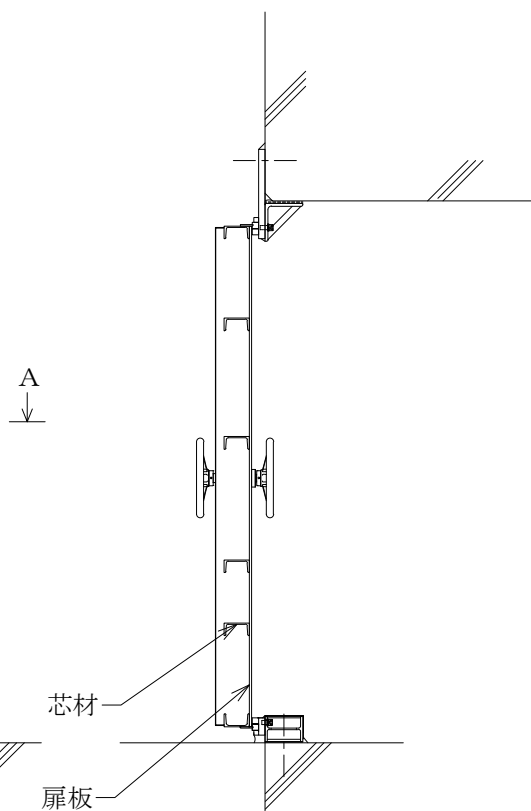
注：主要寸法は，工事計画記載の公称値



A~A断面図



正面図



B~B断面図

注1：寸法はmmを示す。
注2：特記なき寸法は公称値を示す。

工事計画認可申請		第9-4-2-2-2-33図
島根原子力発電所 第2号機		
名称	タービン建物 1階 西側エアロック前水密扉構造図	
中国電力株式会社		

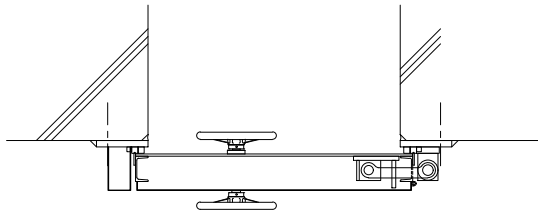
第9-4-2-2-2-33 図 タービン建物 1階 西側エアロック前水密扉構造図 別紙

工事計画記載の公称値の許容範囲

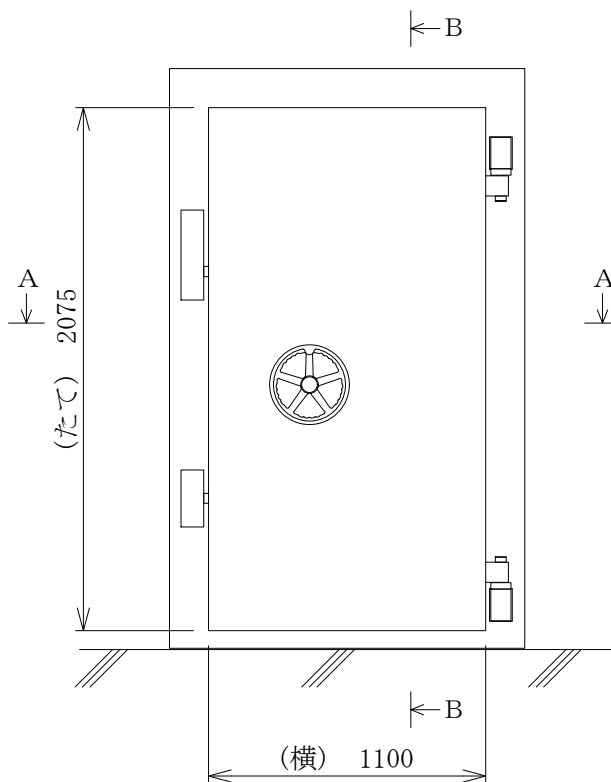
[タービン建物 1階 西側エアロック前水密扉]

主要寸法 (mm)		許容差	根拠
た て	1986	±4.5 mm	製造能力, 製造実績を考慮したメーカー基準
横	1100	±4.5 mm	

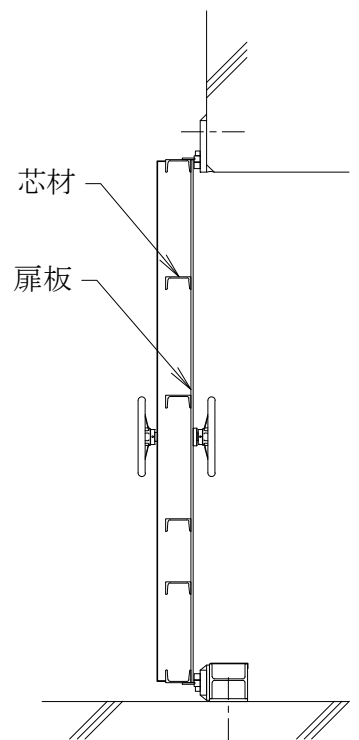
注：主要寸法は、工事計画記載の公称値



A~A断面図



正面図



B~B断面図

注1：寸法はmmを示す。
 注2：特記なき寸法は公称値を示す。

工事計画認可申請		第9-4-2-2-2-34 図
島根原子力発電所 第2号機		
名称	タービン建物 2階 常用電気室南側水密扉構造図	
中国電力株式会社		

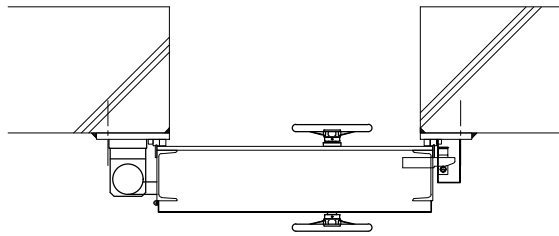
第 9-4-2-2-2-34 図 タービン建物 2 階 常用電気室南側水密扉構造図 別紙

工事計画記載の公称値の許容範囲

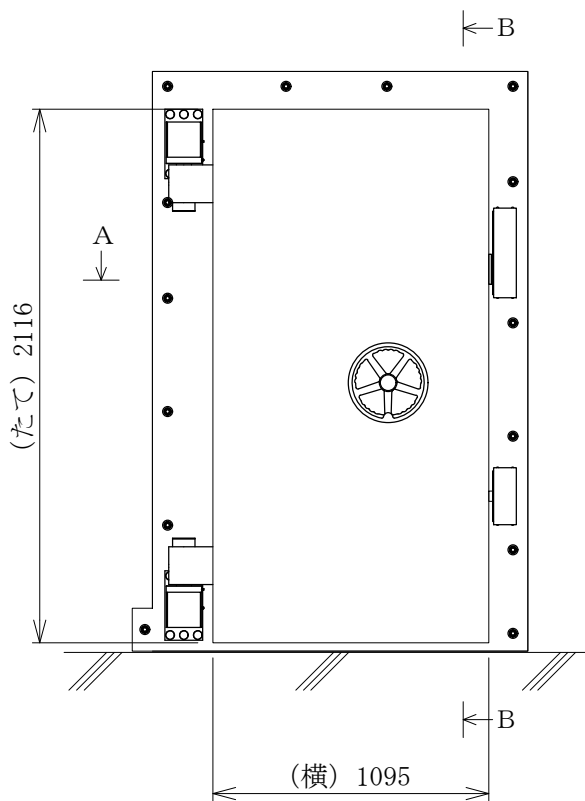
[タービン建物 2 階 常用電気室南側水密扉]

主要寸法 (mm)		許容差	根拠
た て	2075	±5.5 mm	製造能力，製造実績を考慮したメーカー基準
横	1100	±4.5 mm	

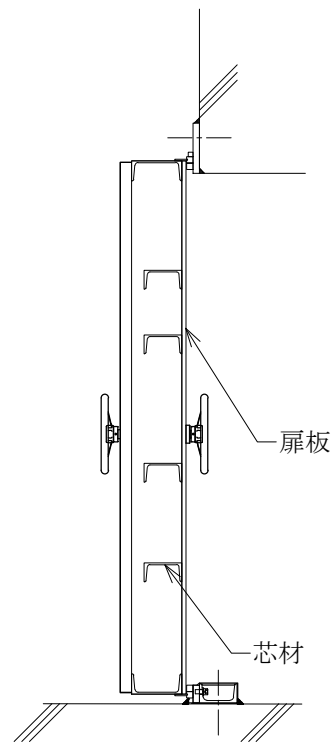
注：主要寸法は，工事計画記載の公称値



A~A断面図



正面図



B~B断面図

注1：寸法はmmを示す。
注2：特記なき寸法は公称値を示す。

工事計画認可申請		第9-4-2-2-2-35図
島根原子力発電所 第2号機		
名称	タービン建物 2階 離相母線室南側水密扉構造図	
中国電力株式会社		

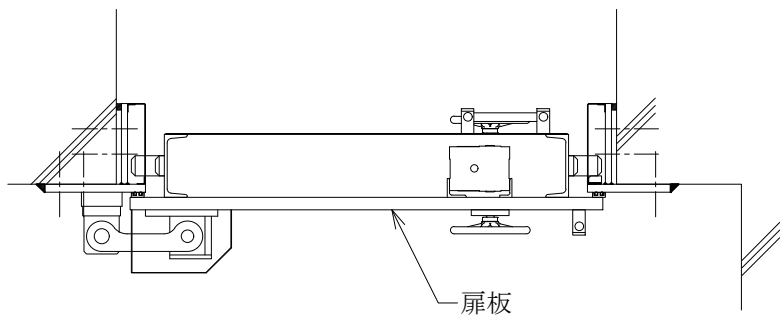
第 9-4-2-2-2-35 図 タービン建物 2 階 離相母線室南側水密扉構造図 別紙

工事計画記載の公称値の許容範囲

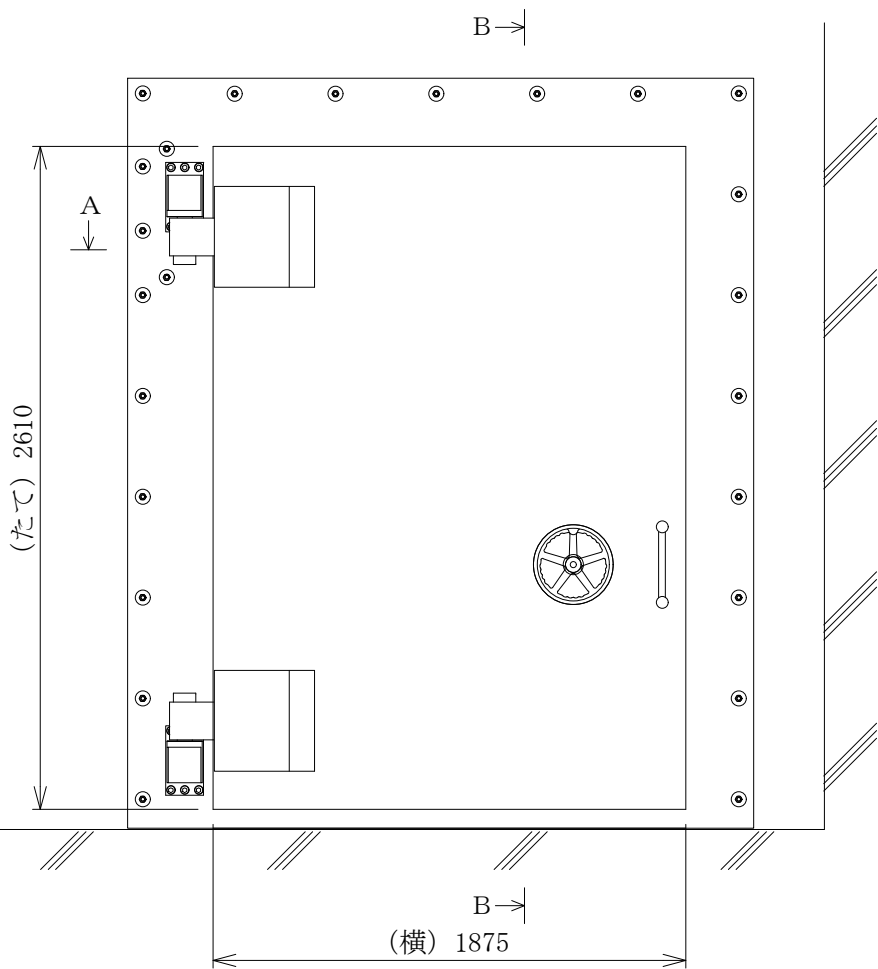
[タービン建物 2 階 離相母線室南側水密扉]

主要寸法 (mm)		許容差	根拠
た て	2116	±5.5 mm	製造能力, 製造実績を考慮したメーカー基準
横	1095	±4.5 mm	

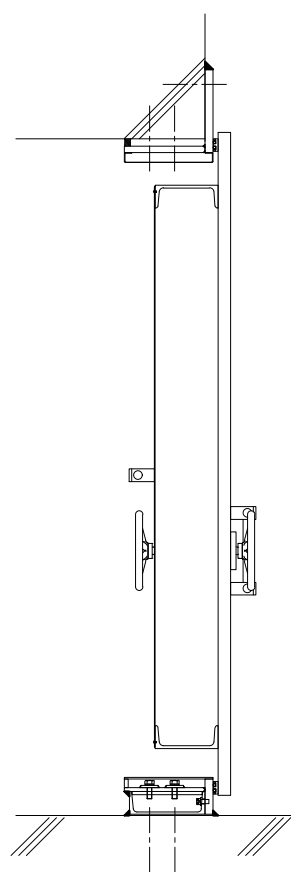
注：主要寸法は，工事計画記載の公称値



A~A断面図



正面図



B~B断面図

注1：寸法はmmを示す。
注2：特記なき寸法は公称値を示す。

工事計画認可申請	第9-4-2-2-2-36 図
島根原子力発電所 第2号機	
名称	タービン建物 2階 大物搬入口水密扉構造図
中国電力株式会社	

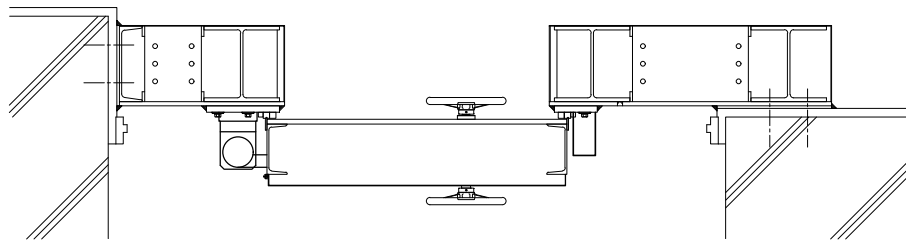
第 9-4-2-2-2-36 図 タービン建物 2 階 大物搬入口水密扉構造図 別紙

工事計画記載の公称値の許容範囲

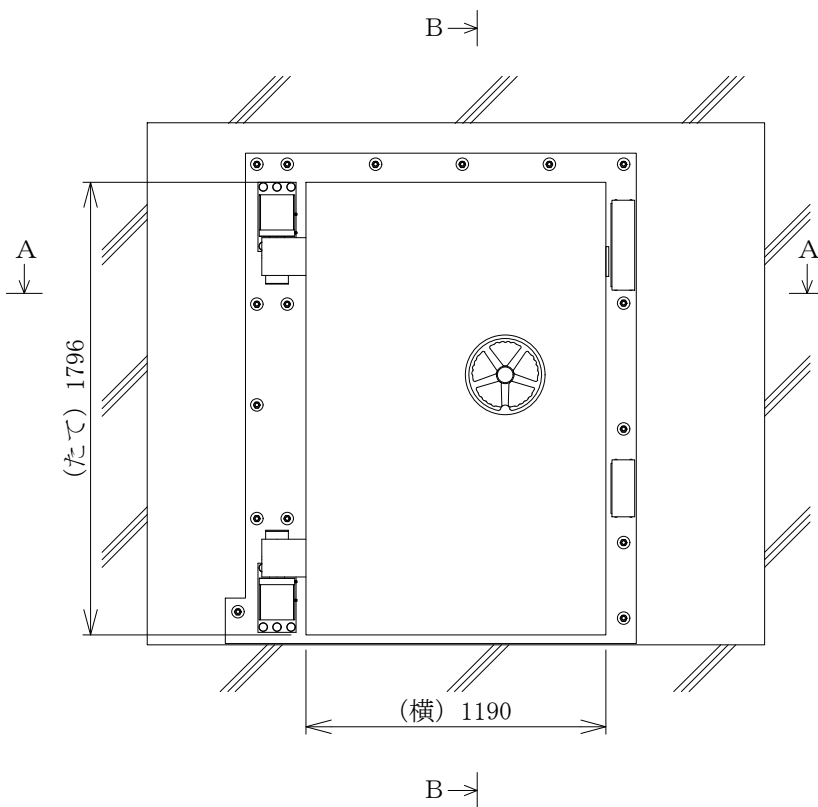
[タービン建物 2 階 大物搬入口水密扉]

主要寸法 (mm)		許容差	根拠
た て	2610	±7.0 mm	製造能力，製造実績を考慮したメーカー基準
横	1875	±4.5 mm	

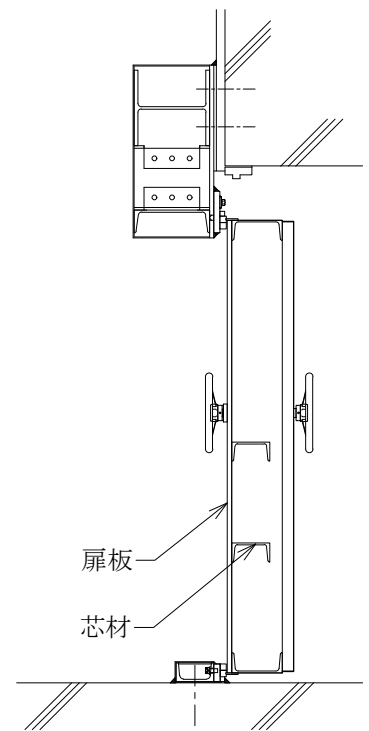
注：主要寸法は，工事計画記載の公称値



A~A断面図



正面図



B~B断面図

注1：寸法はmmを示す。
注2：特記なき寸法は公称値を示す。

工事計画認可申請		第9-4-2-2-2-37図
島根原子力発電所 第2号機		
名称	制御室建物 2階 チェックポイント連絡水密扉構造図	
中国電力株式会社		

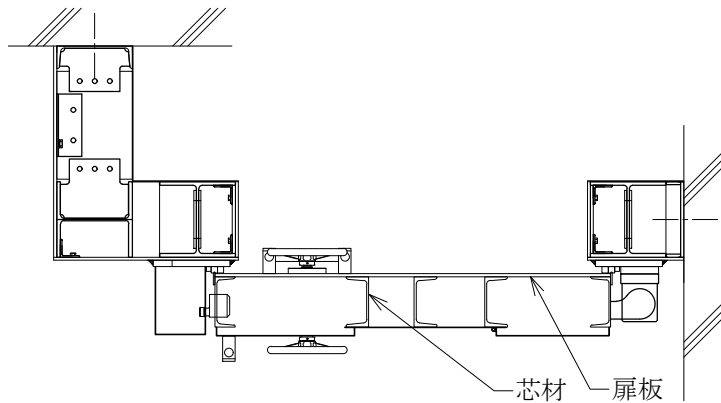
第9-4-2-2-2-37 図 制御室建物 2階 チェックポイント連絡水密扉構造図 別紙

工事計画記載の公称値の許容範囲

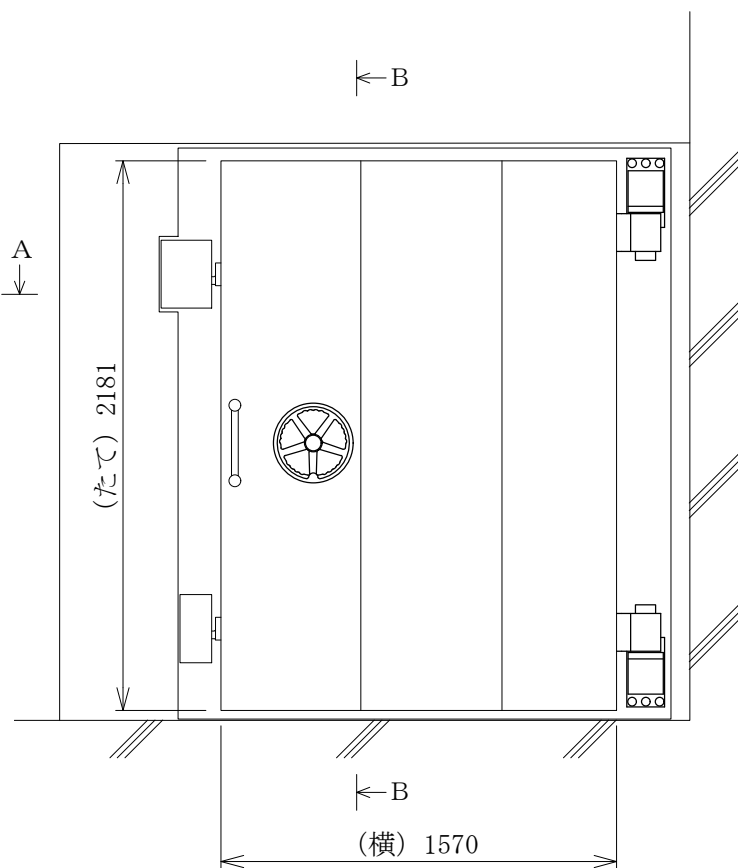
[制御室建物 2階 チェックポイント連絡水密扉]

主要寸法 (mm)		許容差	根拠
た て	1796	±4.5 mm	製造能力，製造実績を考慮したメーカー基準
横	1190	±4.5 mm	

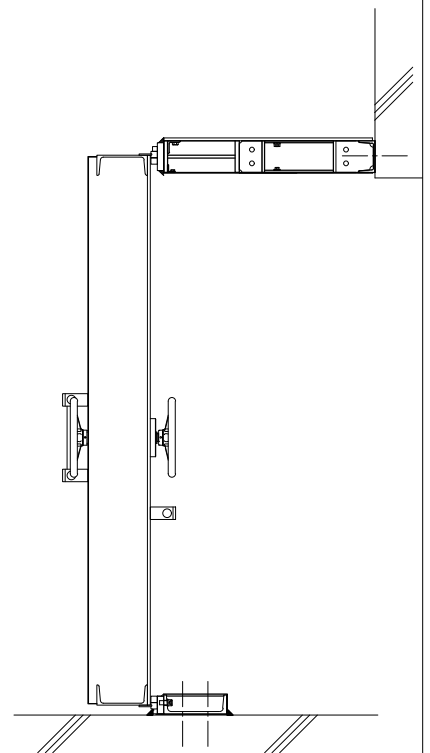
注：主要寸法は，工事計画記載の公称値



A~A断面図



正面図



B~B断面図

注1：寸法はmmを示す。
注2：特記なき寸法は公称値を示す。

工事計画認可申請	第9-4-2-2-2-38図
島根原子力発電所 第2号機	
名称	廃棄物処理建物 地下1階 被服置場北側水密扉構造図
中国電力株式会社	

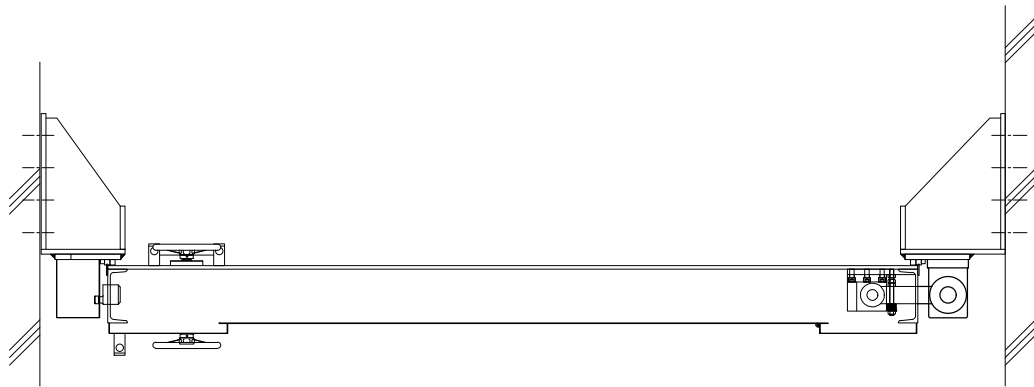
第 9-4-2-2-2-38 図 廃棄物処理建物 地下 1 階 被服置場北側水密扉構造図 別紙

工事計画記載の公称値の許容範囲

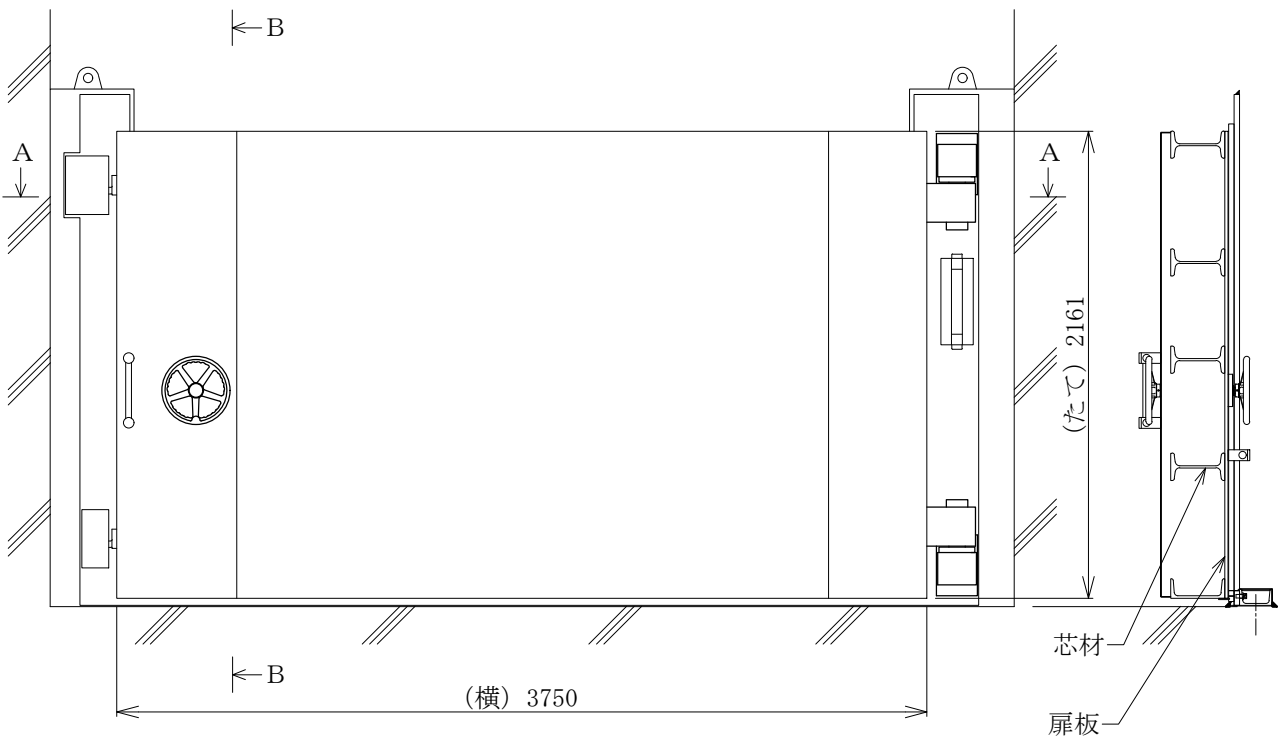
[廃棄物処理建物 地下 1 階 被服置場北側水密扉]

主要寸法 (mm)		許容差	根拠
た て	2181	±5.5 mm	製造能力，製造実績を考慮したメーカー基準
横	1570	±4.5 mm	

注：主要寸法は，工事計画記載の公称値



A~A断面図



正面図

B~B断面図

注1：寸法はmmを示す。
注2：特記なき寸法は公称値を示す。

工事計画認可申請	第9-4-2-2-2-39図
島根原子力発電所 第2号機	
名称	廃棄物処理建物 1階 大物搬入口水密扉構造図
中国電力株式会社	

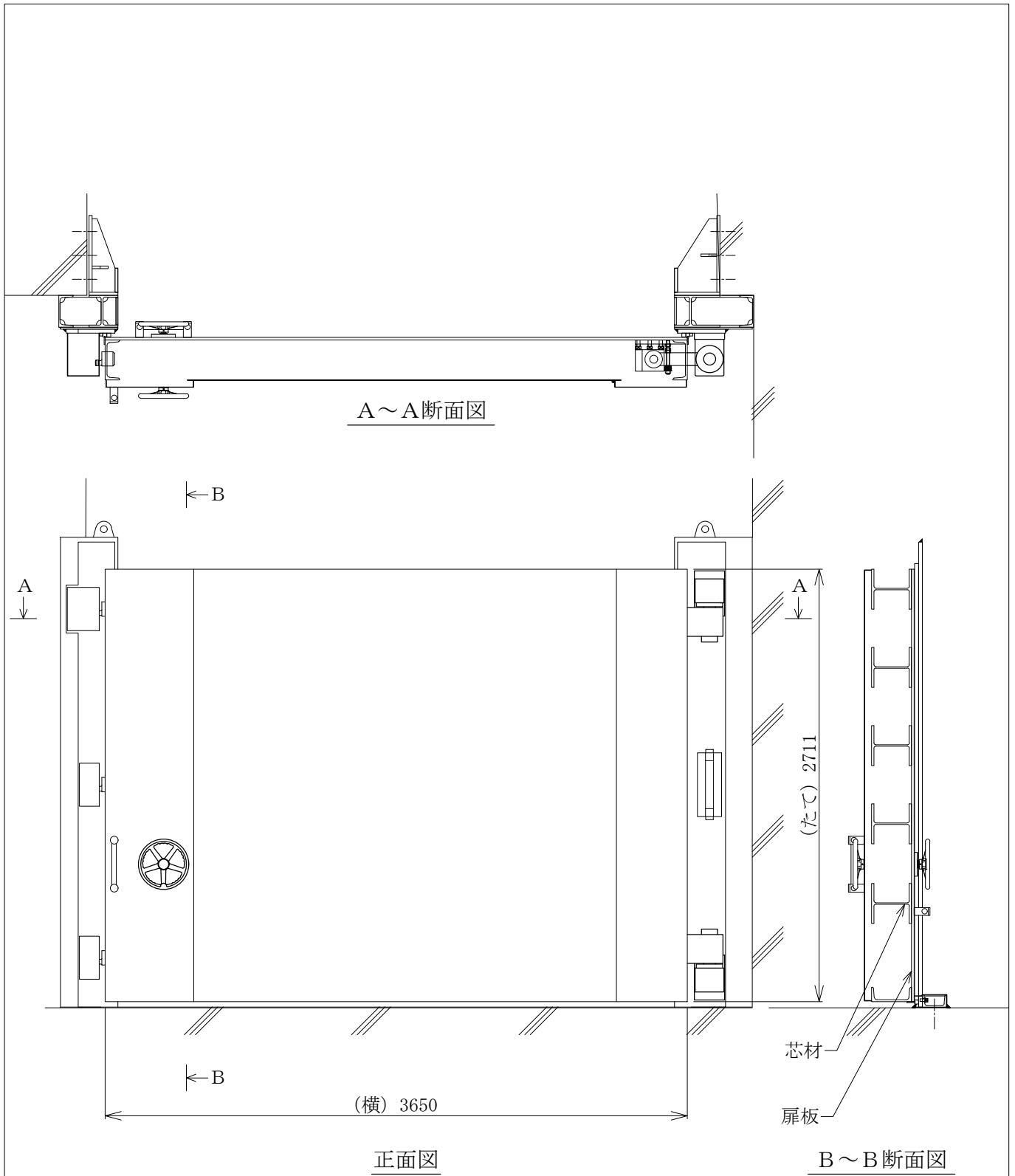
第 9-4-2-2-2-39 図 廃棄物処理建物 1 階 大物搬入口水密扉構造図 別紙

工事計画記載の公称値の許容範囲

[廃棄物処理建物 1 階 大物搬入口水密扉]

主要寸法 (mm)		許容差	根拠
たて	2161	±5.5 mm	製造能力，製造実績を考慮したメーカー基準
横	3750	±7.0 mm	

注：主要寸法は，工事計画記載の公称値



注1：寸法はmmを示す。
 注2：特記なき寸法は公称値を示す。

工事計画認可申請		第9-4-2-2-2-40 図
島根原子力発電所 第2号機		
名称	廃棄物処理建物 1階 ドラム缶搬入口水密扉構造図	
中国電力株式会社		

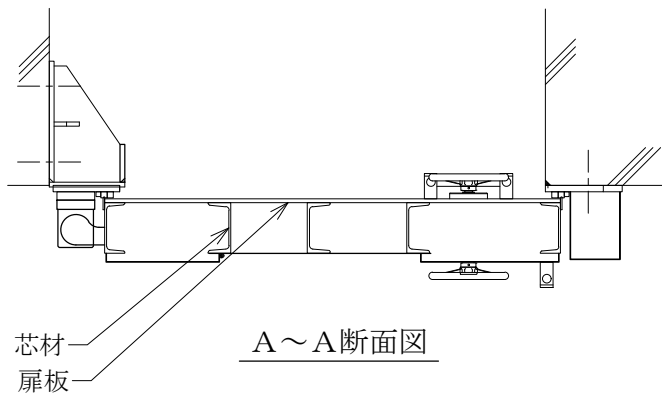
第 9-4-2-2-2-40 図 廃棄物処理建物 1 階 ドラム缶搬入口水密扉構造図 別紙

工事計画記載の公称値の許容範囲

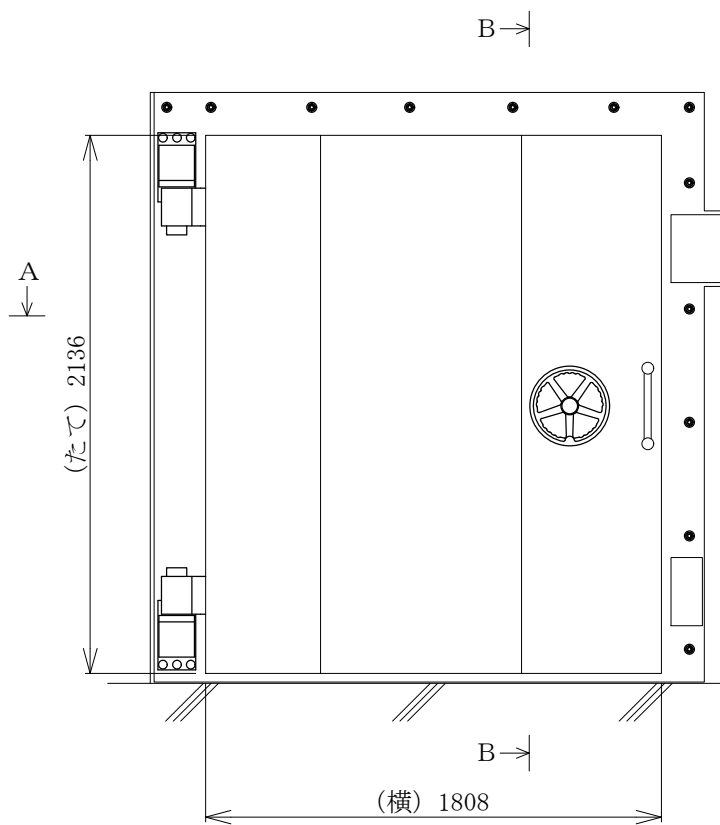
[廃棄物処理建物 1 階 ドラム缶搬入口水密扉]

主要寸法 (mm)		許容差	根拠
た て	2711	±7.0 mm	製造能力，製造実績を考慮したメーカー基準
横	3650	±7.0 mm	

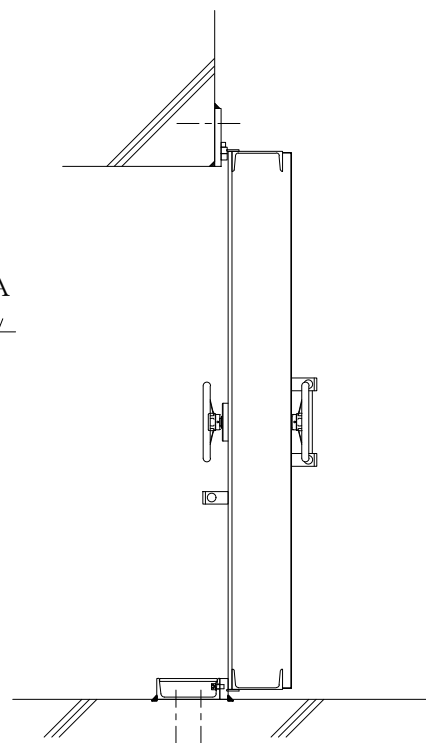
注：主要寸法は，工事計画記載の公称値



A~A断面図



正面図



B~B断面図

注1：寸法はmmを示す。
 注2：特記なき寸法は公称値を示す。

工事計画認可申請	第 9-4-2-2-2-41 図
島根原子力発電所 第 2 号機	
名称	廃棄物処理建物 2階 非常用再循環 送風機室東側水密扉構造図
中国電力株式会社	

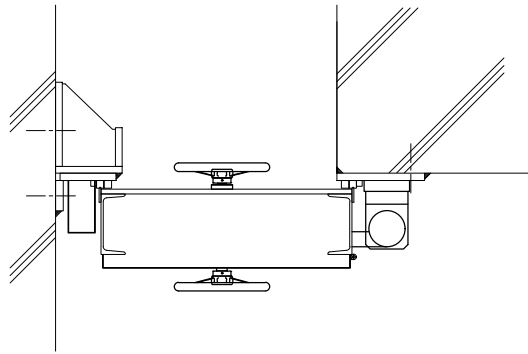
第 9-4-2-2-2-41 図 廃棄物処理建物 2 階 非常用再循環送風機室東側水密扉構造図 別紙

工事計画記載の公称値の許容範囲

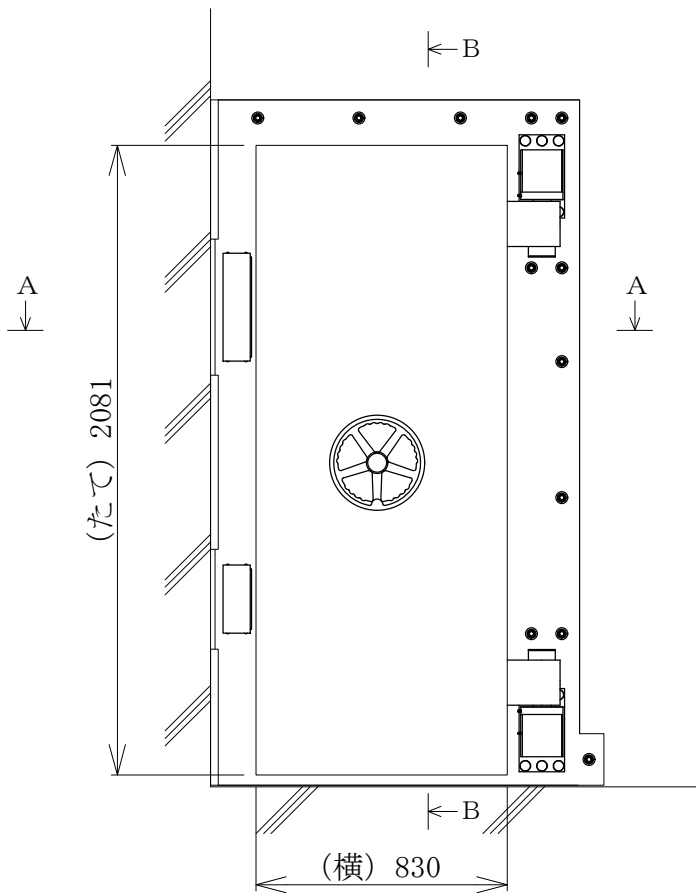
[廃棄物処理建物 2 階 非常用再循環送風機室東側水密扉]

主要寸法 (mm)		許容差	根拠
た て	2136	±5.5 mm	製造能力，製造実績を考慮したメーカー基準
横	1808	±4.5 mm	

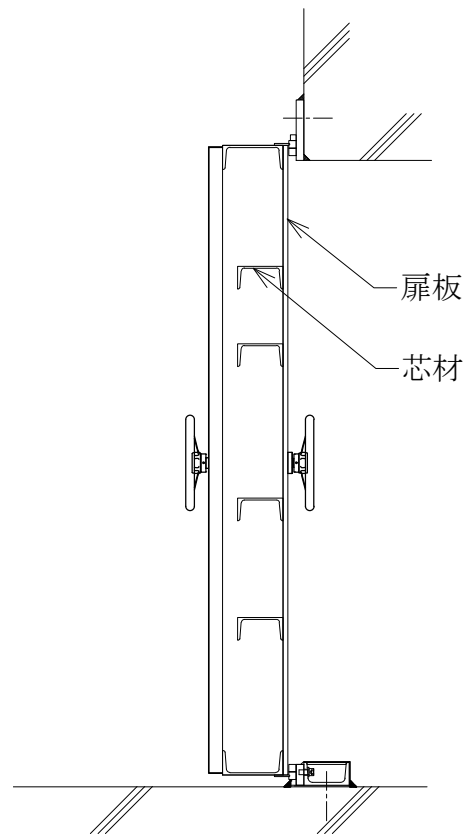
注：主要寸法は，工事計画記載の公称値



A~A断面図



正面図



B~B断面図

注1：寸法はmmを示す。
注2：特記なき寸法は公称値を示す。

工事計画認可申請		第9-4-2-2-2-42 図
島根原子力発電所 第2号機		
名称	サイトバンカ建物 1階 南東側ポンプ室水密扉構造図	
中国電力株式会社		

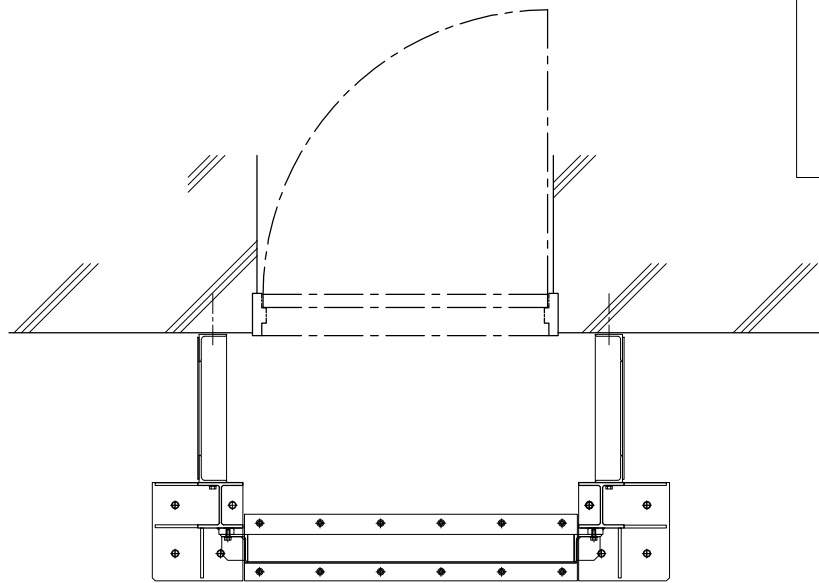
第 9-4-2-2-2-42 図 サイトバンカ建物 1 階 南東側ポンプ室水密扉構造図 別紙

工事計画記載の公称値の許容範囲

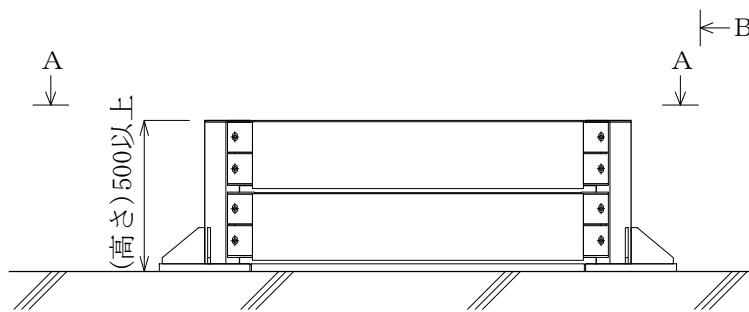
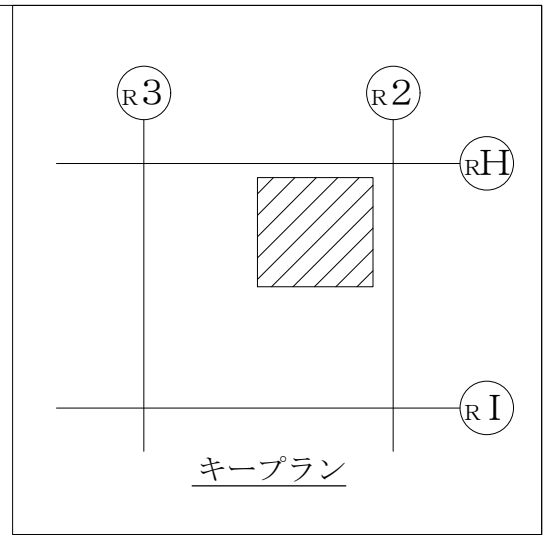
[サイトバンカ建物 1 階 南東側ポンプ室水密扉]

主要寸法 (mm)		許容差	根拠
た て	2081	±5.5 mm	製造能力, 製造実績を考慮したメーカー基準
横	830	±3.0 mm	

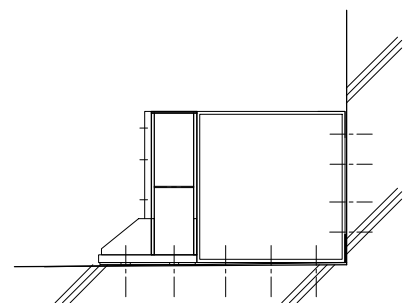
注：主要寸法は、工事計画記載の公称値



A~A断面図



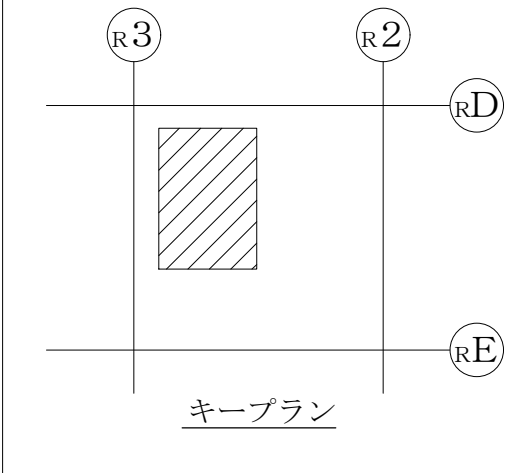
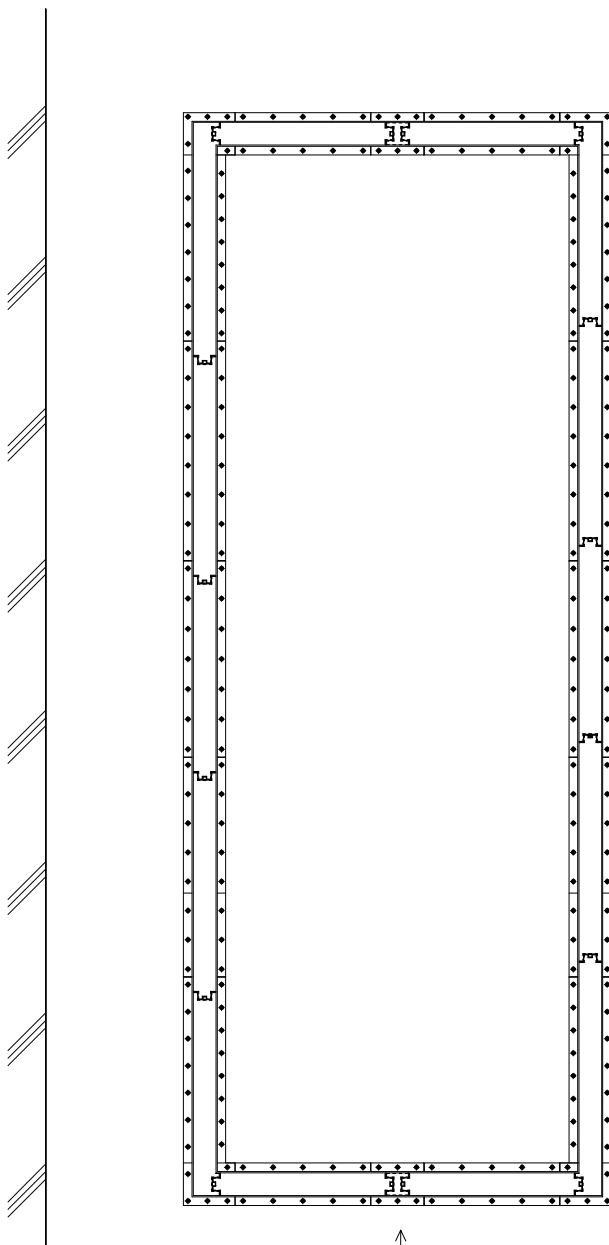
正面図



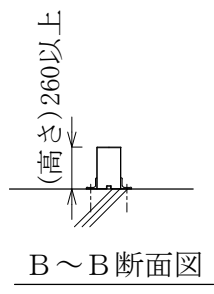
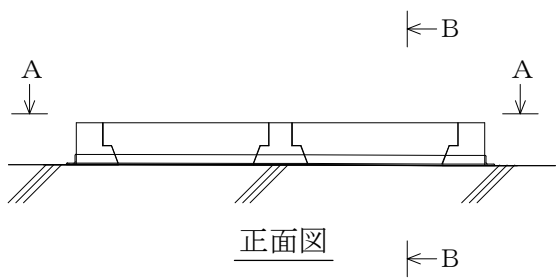
B~B断面図

注：寸法はmmを示す。

工事計画認可申請	第 9-4-2-2-3-1 図
島根原子力発電所 第2号機	
名称	原子炉建物 地下2階 B-非常用 DG電気室南側浸水防止堰構造図
中国電力株式会社	

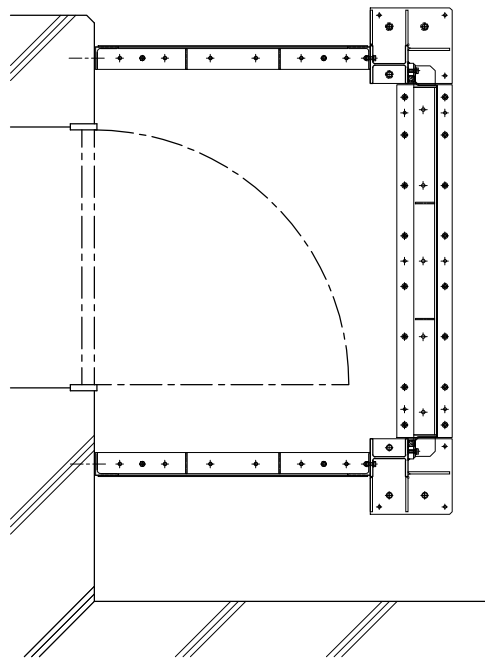


A ~ A 断面図

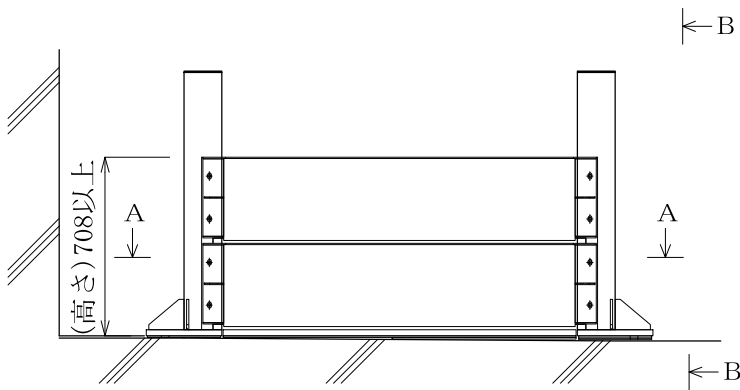
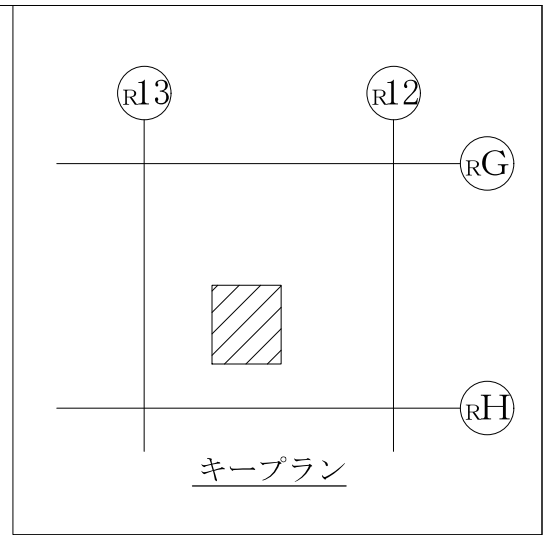


注：寸法はmmを示す。

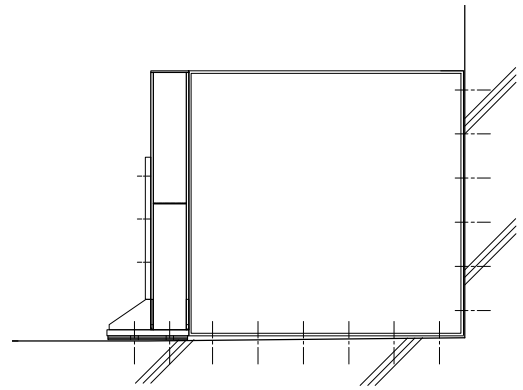
工事計画認可申請		第 9-4-2-2-3-2 図
島根原子力発電所 第 2 号機		
名称	原子炉建物 地下1階 RCIC直流C/C浸水防止堰構造図	
中国電力株式会社		



A~A断面図



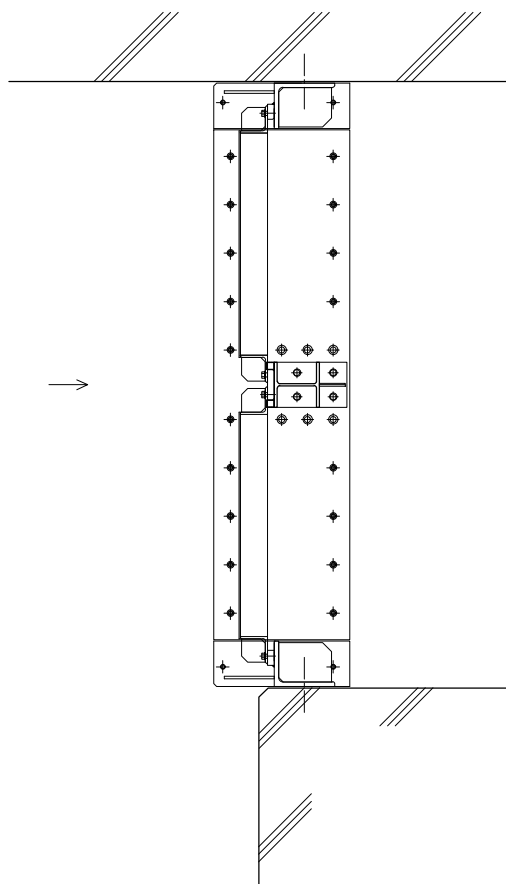
正面図



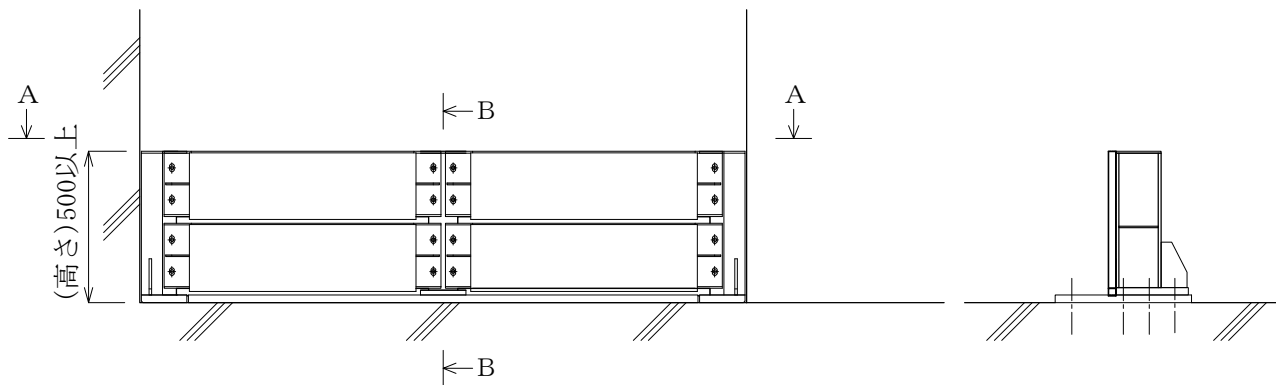
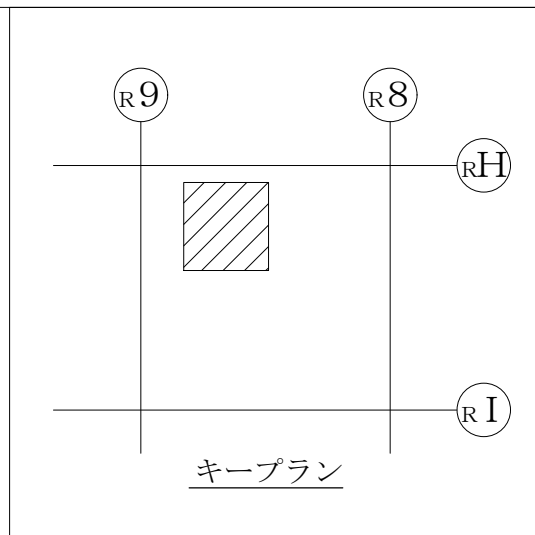
B~B断面図

注：寸法はmmを示す。

工事計画認可申請	第 9-4-2-2-3-3 図
島根原子力発電所 第 2 号機	
名称	原子炉建物 地下1階 HPCS 給気消音器フィルタ室浸水防止堰構造図
中国電力株式会社	



A~A断面図

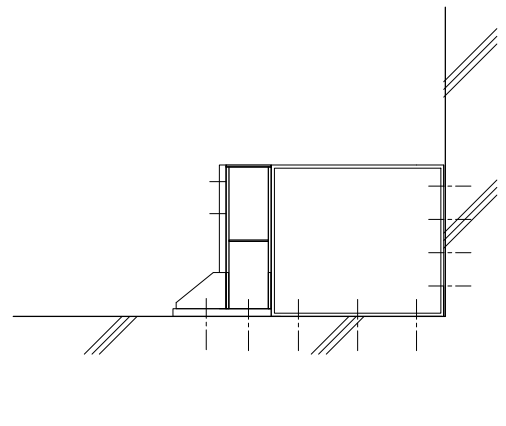
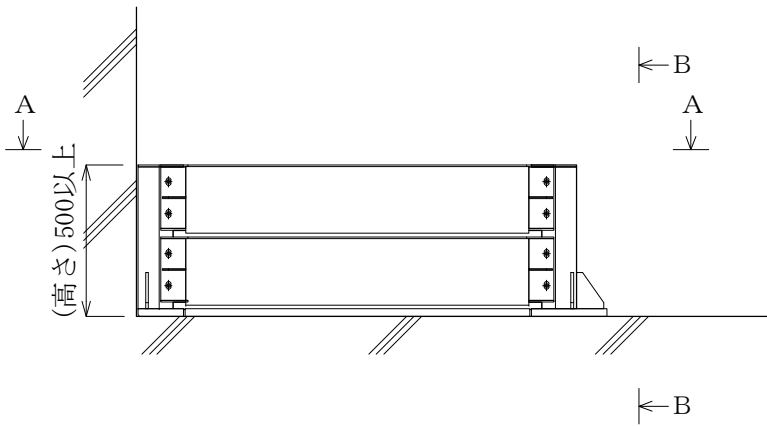
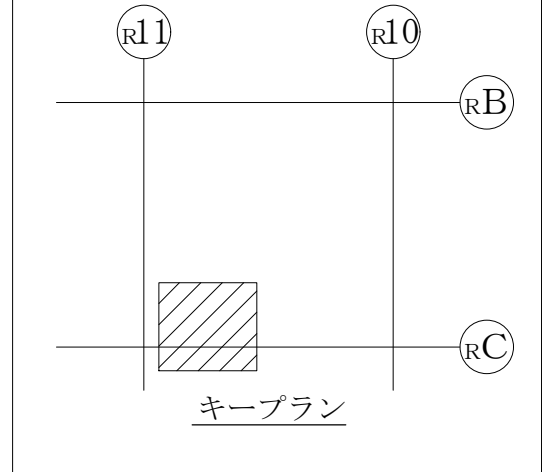
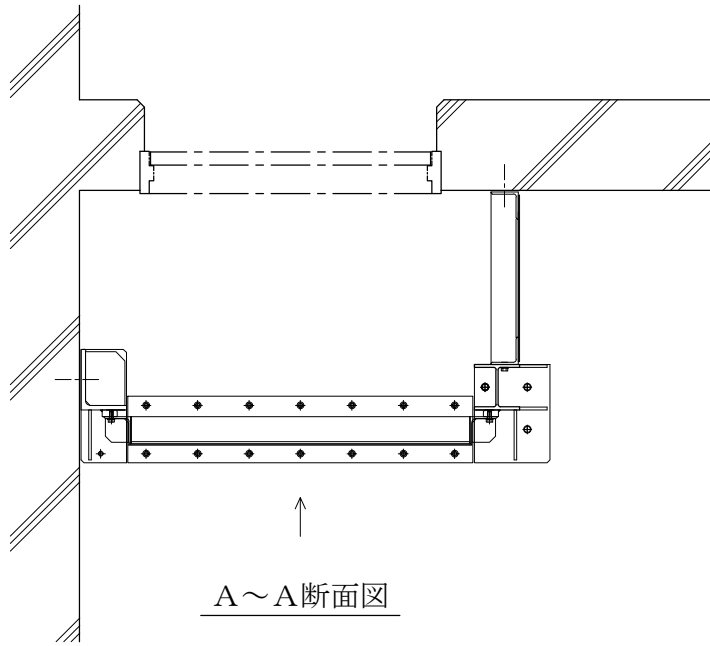


正面図

B~B断面図

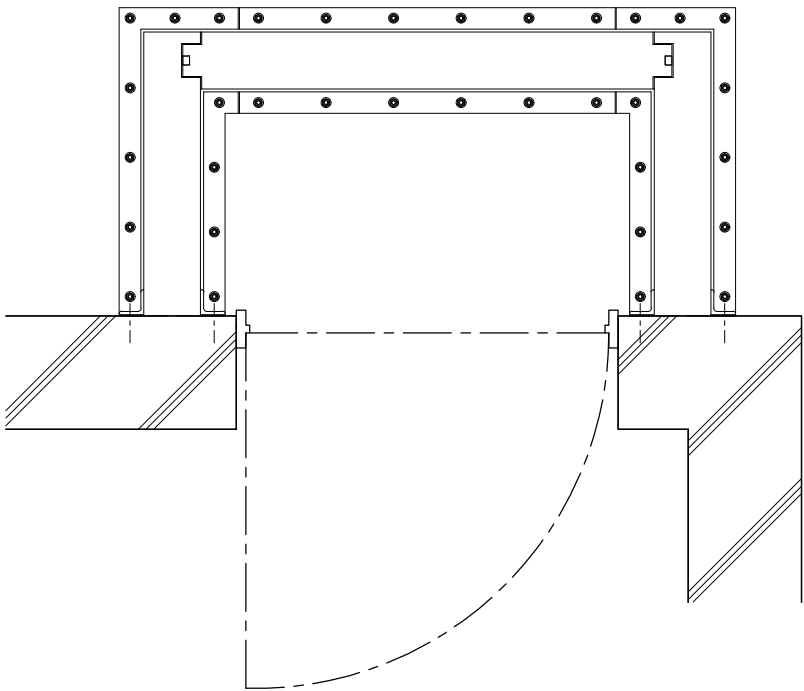
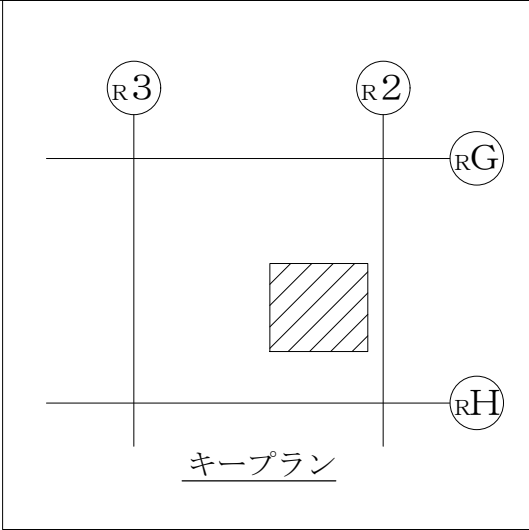
注：寸法はmmを示す。

工事計画認可申請	第 9-4-2-2-3-4 図
島根原子力発電所 第 2 号機	
名称	原子炉建物 地下1階 南側通路浸水防止堰構造図
中国電力株式会社	

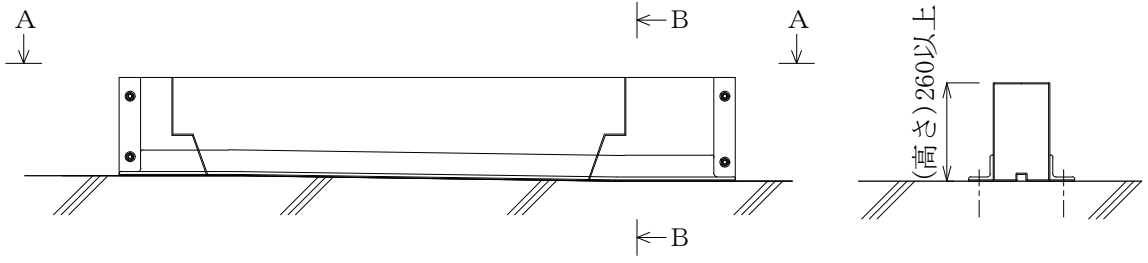


注：寸法はmmを示す。

工事計画認可申請	第 9-4-2-2-3-5 図
島根原子力発電所 第 2 号機	
名称	原子炉建物 地下1階 北西階段浸水防止堰構造図
中国電力株式会社	



A~A断面図

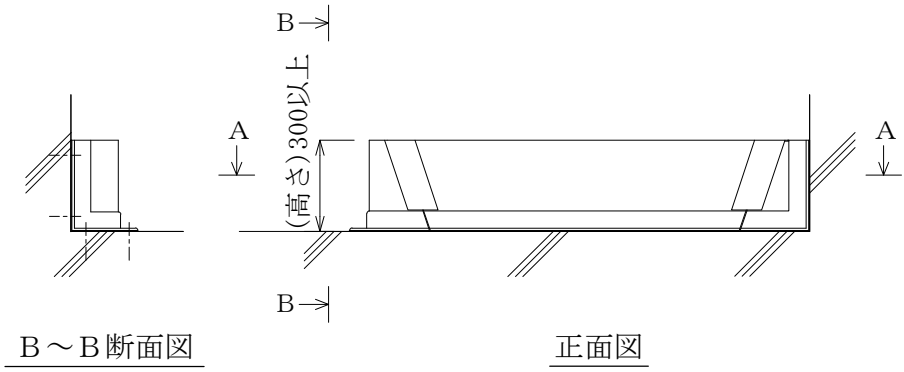
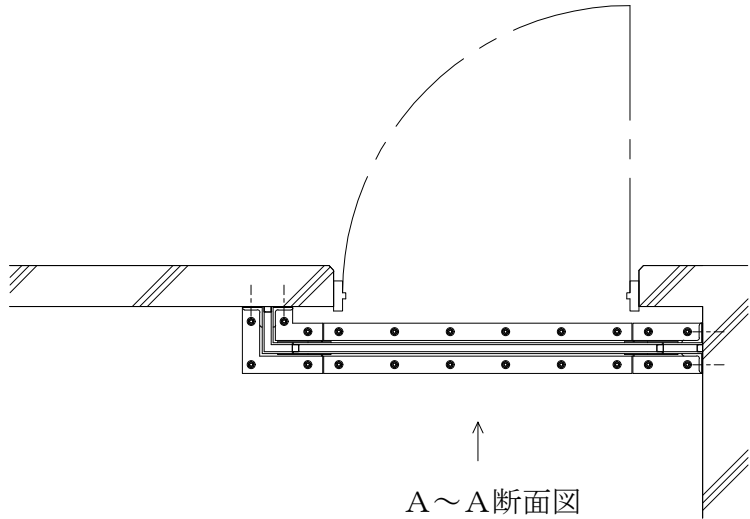
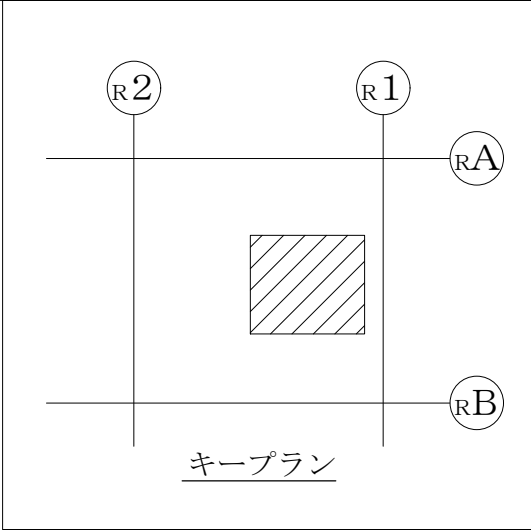


正面図

B~B断面図

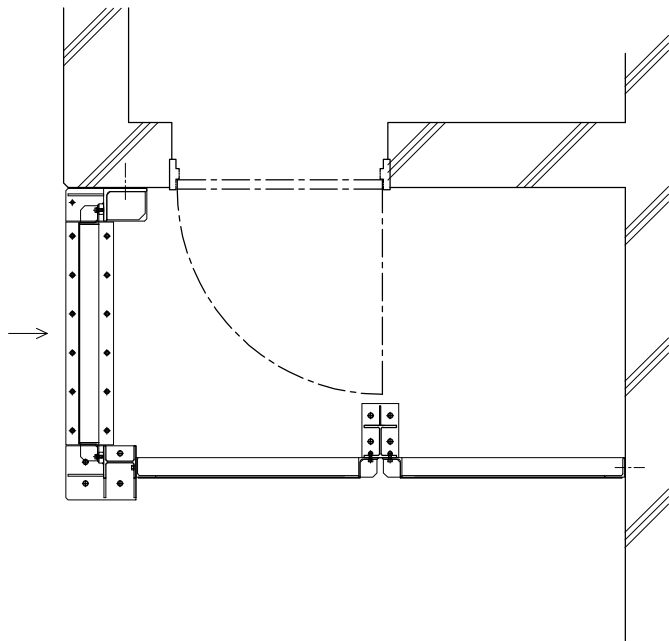
注：寸法はmmを示す。

工事計画認可申請	第 9-4-2-2-3-6 図
島根原子力発電所 第 2 号機	
名称	原子炉建物 地下1階 DG室 給気 ^ダ 外室南側階段浸水防止堰構造図
中国電力株式会社	

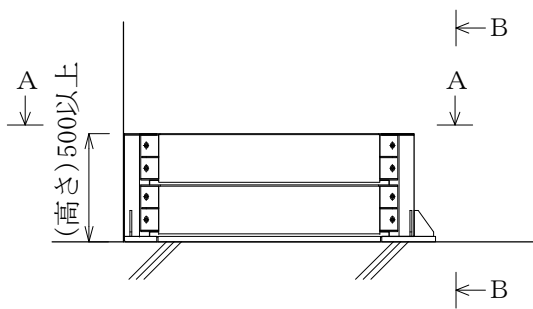
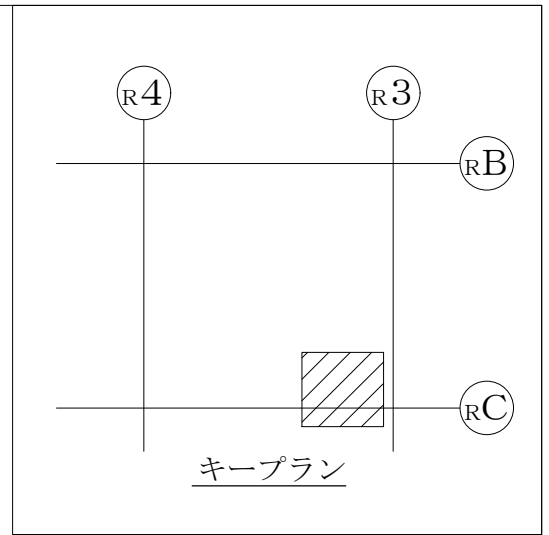


注：寸法はmmを示す。

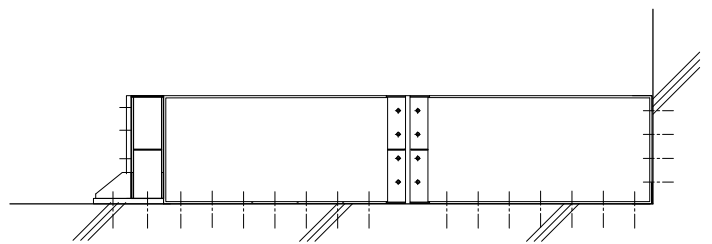
工事計画認可申請	第 9-4-2-2-3-7 図
島根原子力発電所 第 2 号機	
名称	原子炉建物 地下1階 第3チェックポイント浸水防止堰構造図
中国電力株式会社	



A~A断面図



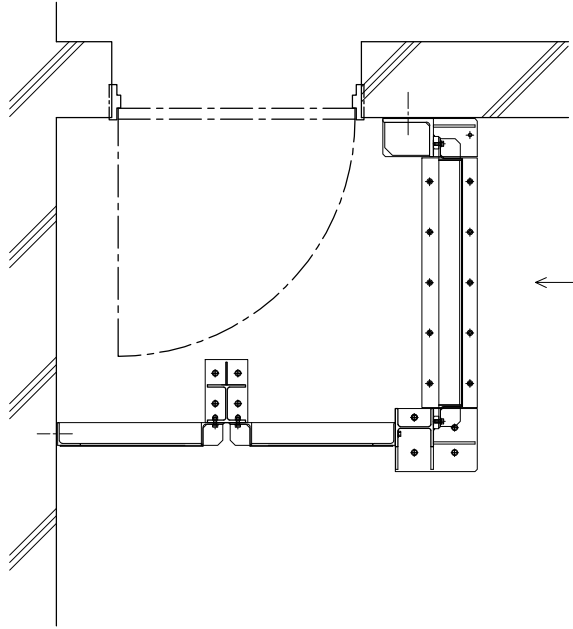
正面図



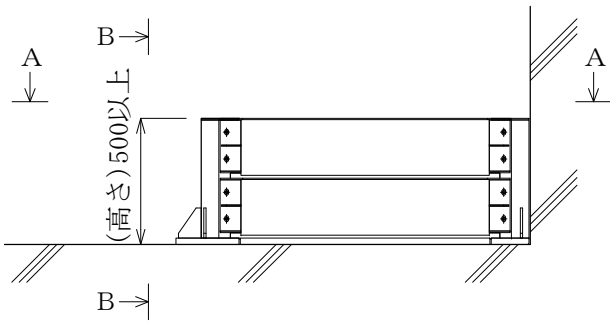
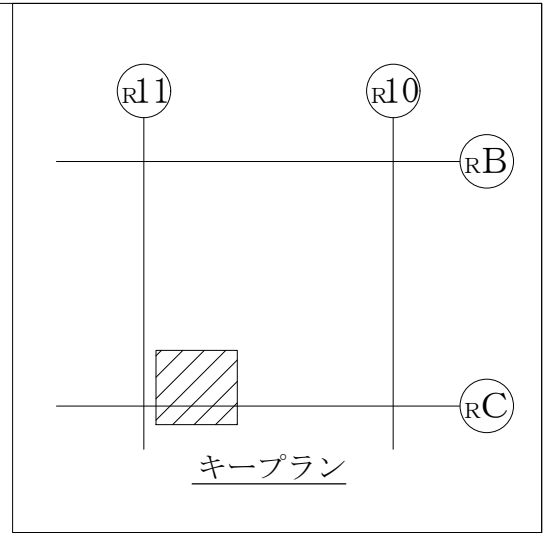
B~B断面図

注：寸法はmmを示す。

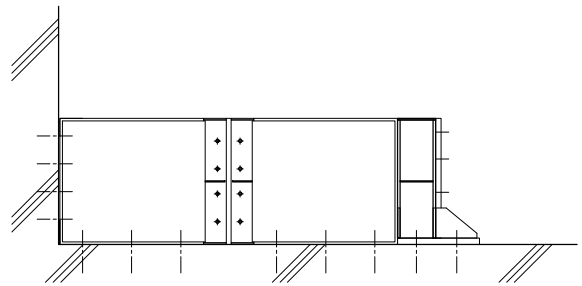
工事計画認可申請	第 9-4-2-2-3-8 図
島根原子力発電所 第 2 号機	
名称	原子炉建物 1階 北東階段浸水防止堰構造図
中国電力株式会社	



A~A断面図



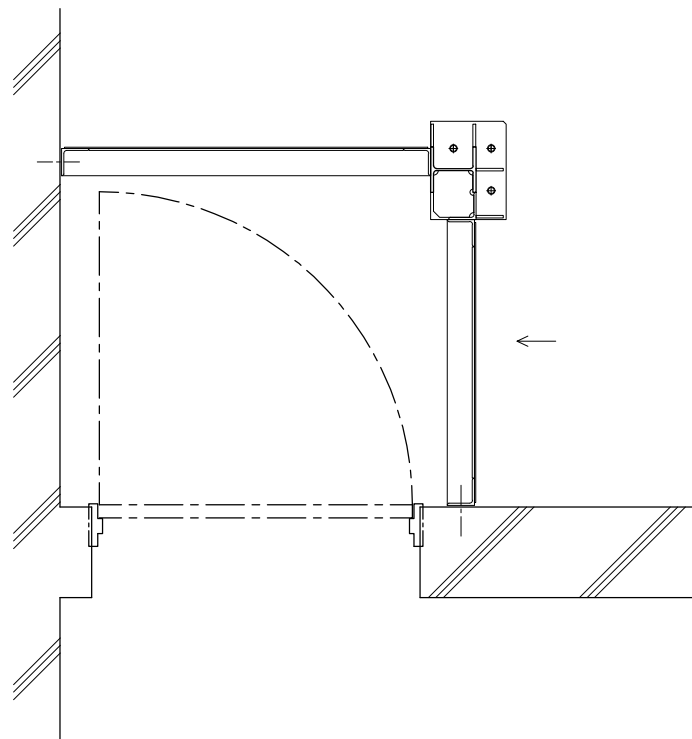
正面図



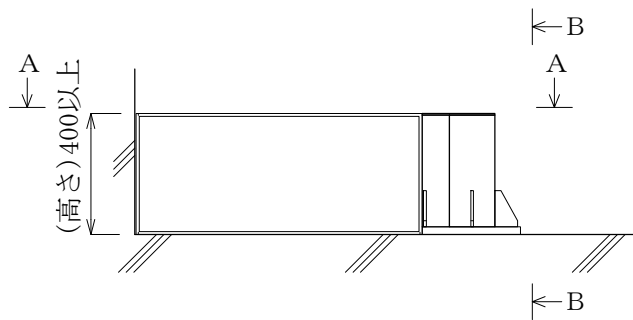
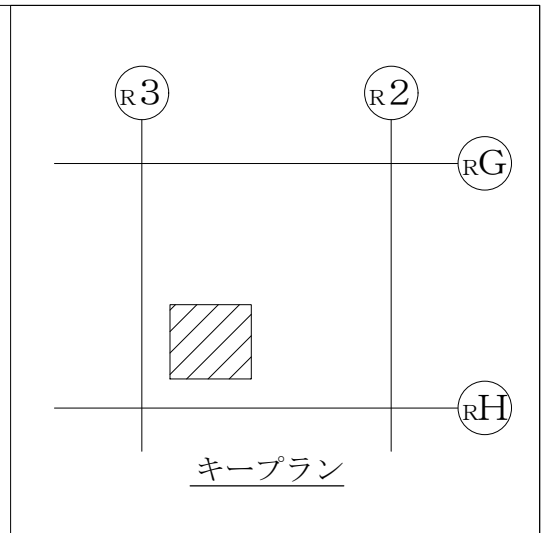
B~B断面図

注：寸法はmmを示す。

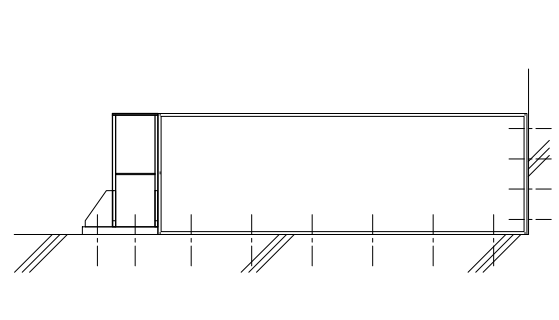
工事計画認可申請	第 9-4-2-2-3-9 図
島根原子力発電所 第 2 号機	
名称	原子炉建物 1階 北西階段浸水防止堰構造図
中国電力株式会社	



A~A断面図



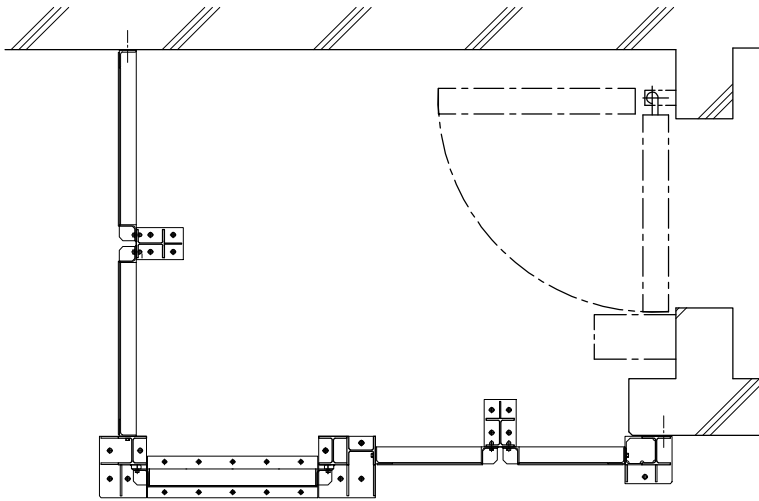
正面図



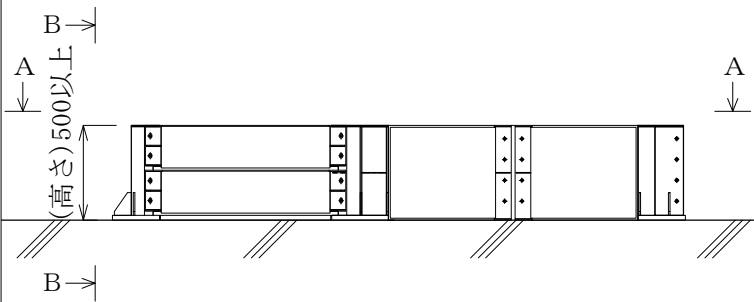
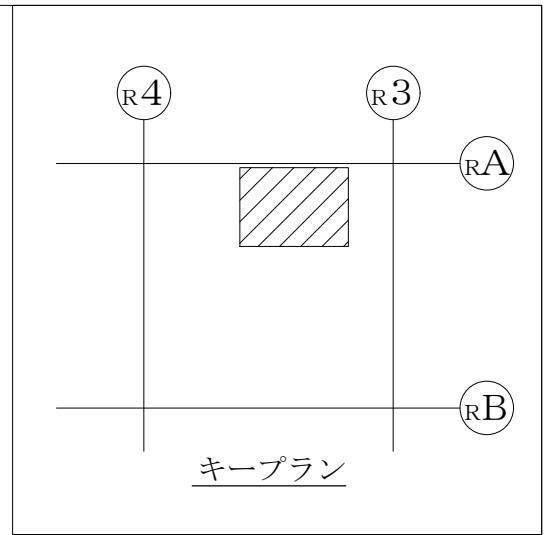
B~B断面図

注：寸法はmmを示す。

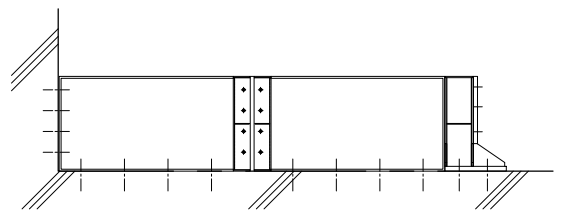
工事計画認可申請	第9-4-2-2-3-10 図
島根原子力発電所 第2号機	
名称	原子炉建物 1階 PLRポンプ MGセット室南西階段浸水防止堰構造図
中国電力株式会社	



↑
A~A断面図



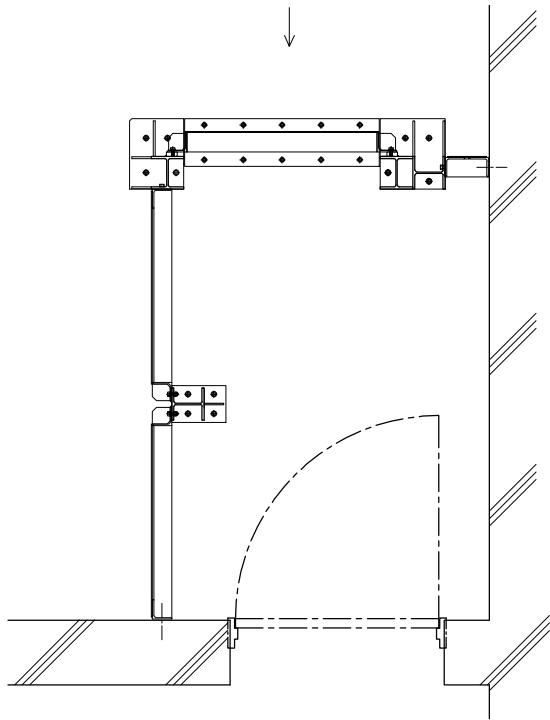
正面図



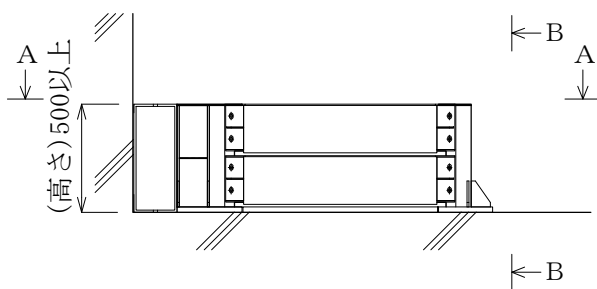
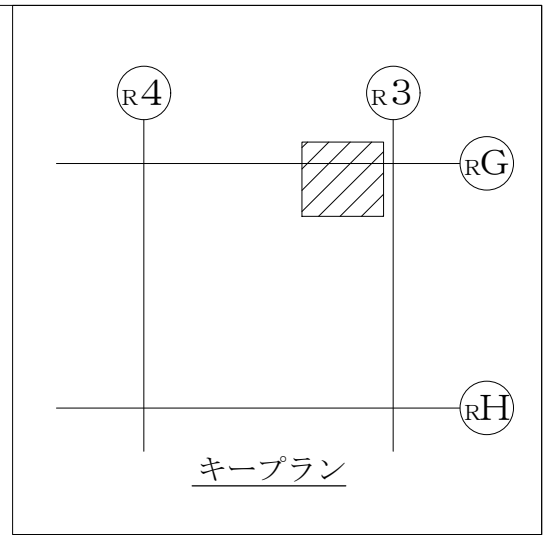
B~B断面図

注：寸法はmmを示す。

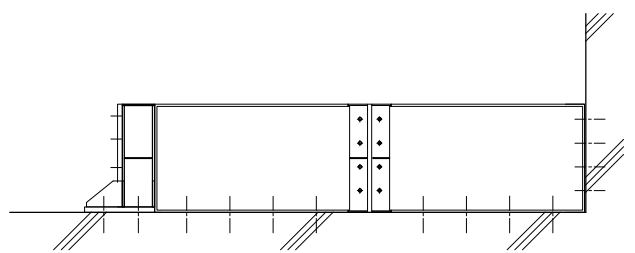
工事計画認可申請	第 9-4-2-2-3-11 図
島根原子力発電所 第 2 号機	
名称	原子炉建物 1階 エアロック前浸水防止堰構造図
中国電力株式会社	



A~A断面図



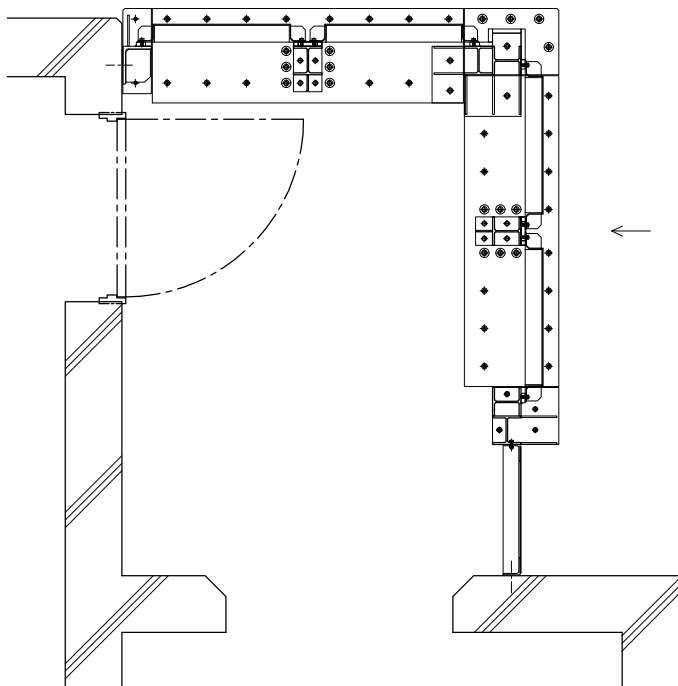
正面図



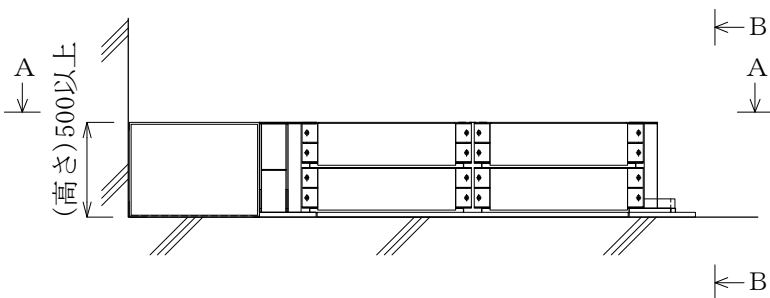
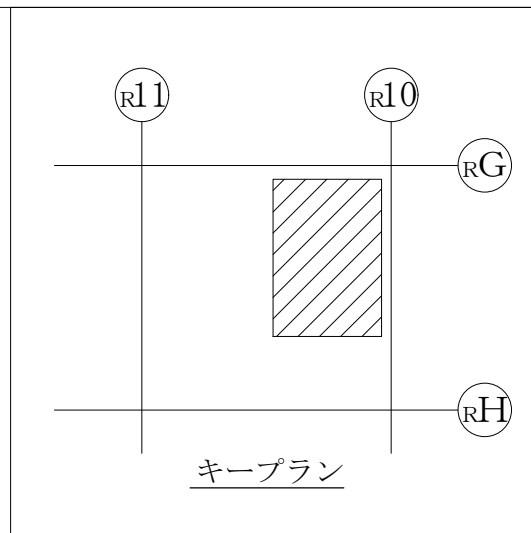
B~B断面図

注：寸法はmmを示す。

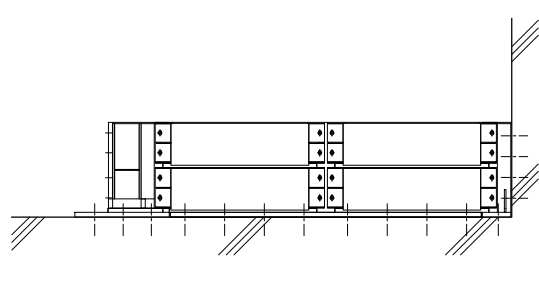
工事計画認可申請	第 9-4-2-2-3-12 図
島根原子力発電所 第 2 号機	
名称	原子炉建物 1階 南東階段浸水防止堰構造図
中国電力株式会社	



A~A断面図



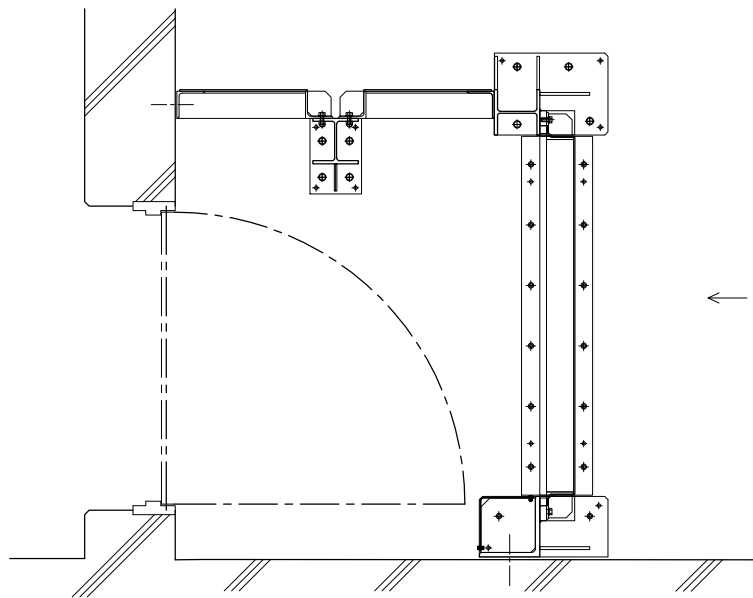
正面図



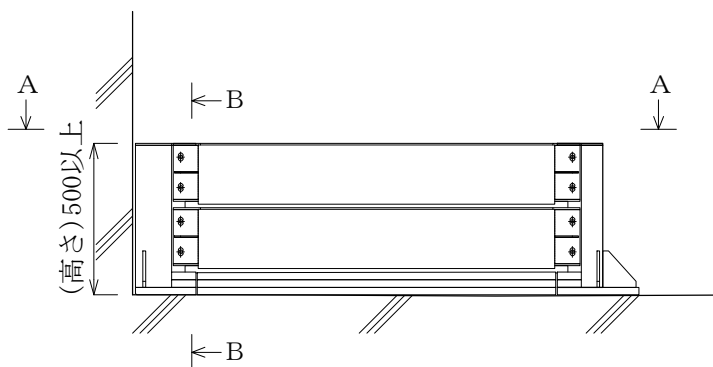
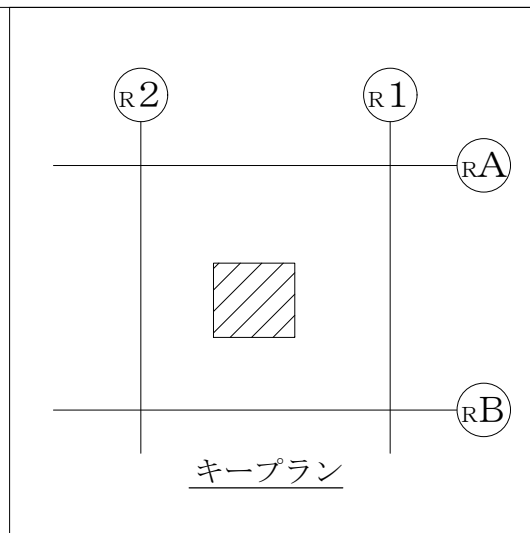
B~B断面図

注：寸法はmmを示す。

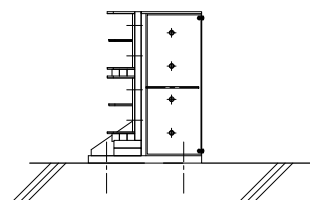
工事計画認可申請		第 9-4-2-2-3-13 図
島根原子力発電所 第 2 号機		
名称	原子炉建物 1階 南西階段浸水防止堰構造図	
中国電力株式会社		



A~A断面図



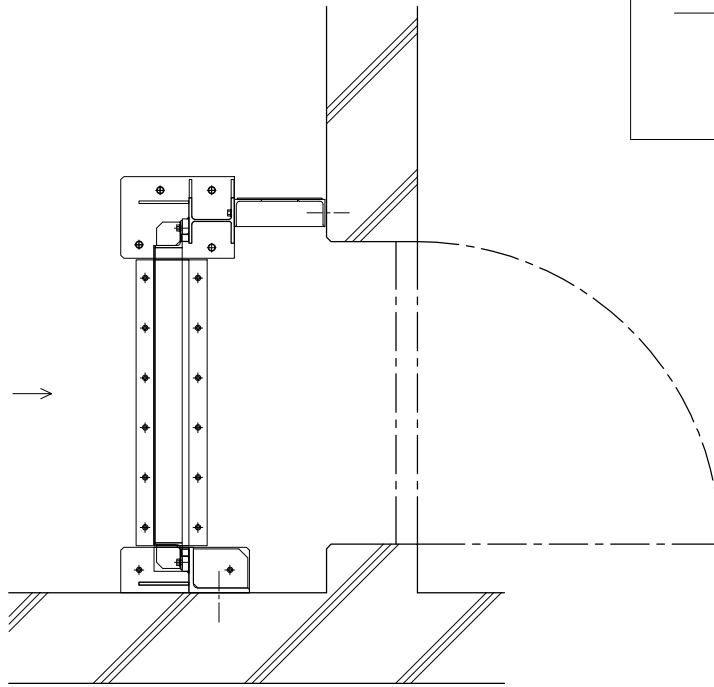
正面図



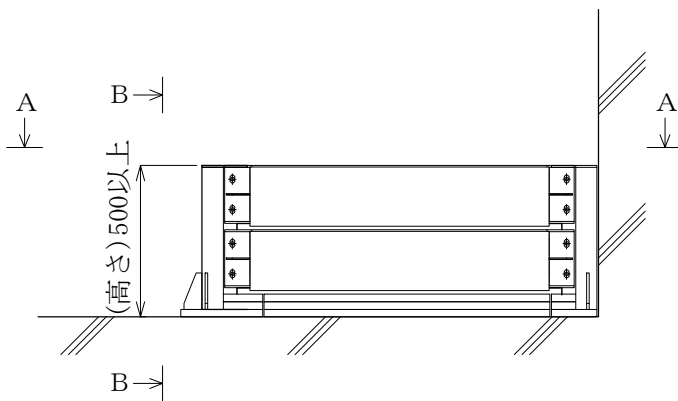
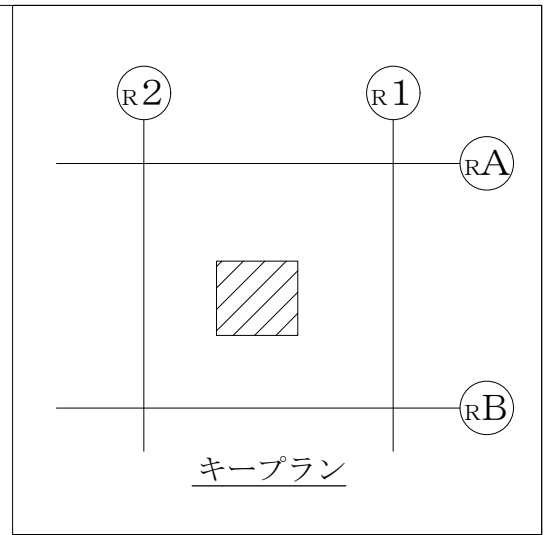
B~B断面図

注：寸法はmmを示す。

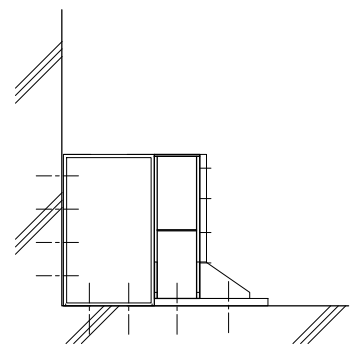
工事計画認可申請	第9-4-2-2-3-14 図
島根原子力発電所 第2号機	
名称	原子炉建物 1階 第2チェックポイント 浸水防止堰(非管理区域側)構造図
中国電力株式会社	



A~A断面図



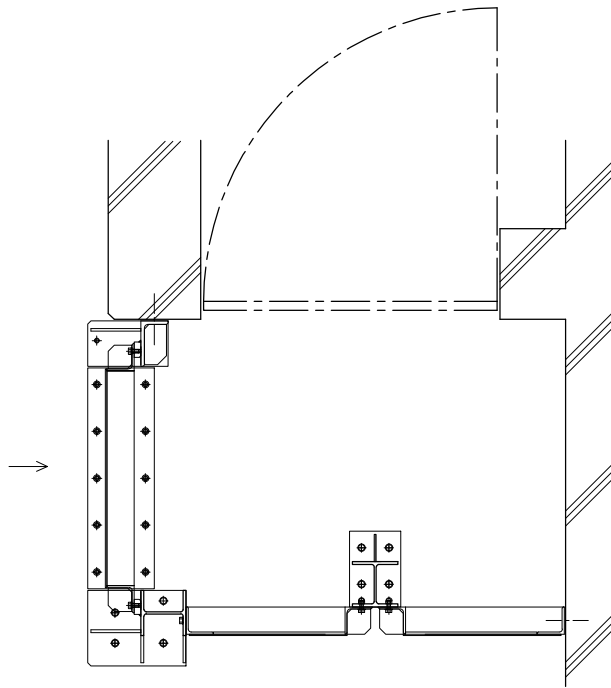
正面図



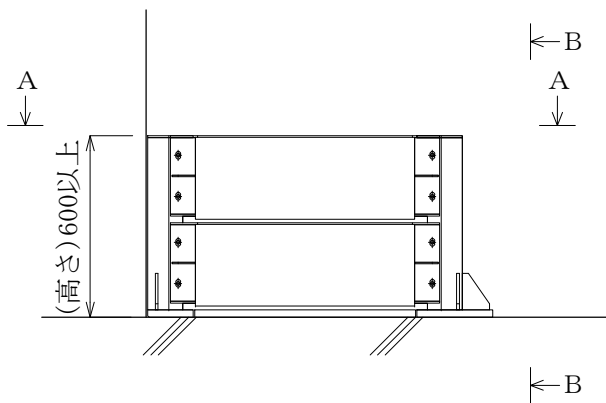
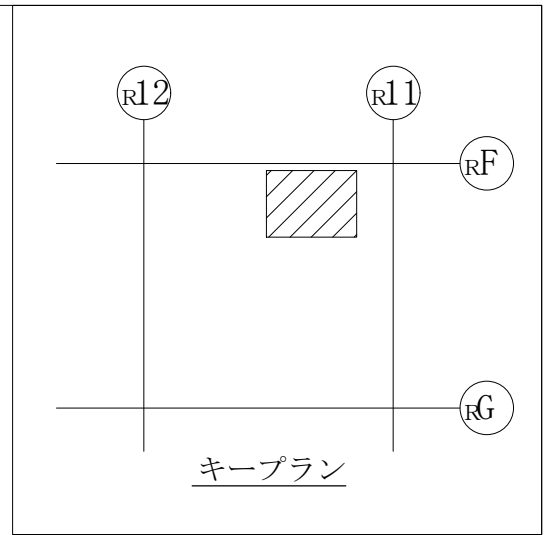
B~B断面図

注：寸法はmmを示す。

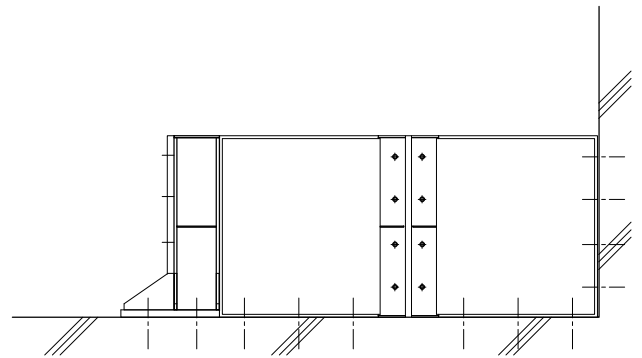
工事計画認可申請	第9-4-2-2-3-15図
島根原子力発電所 第2号機	
名称	原子炉建物 1階 第2チェックポイント 浸水防止堰(管理区域側)構造図
中国電力株式会社	



A~A断面図



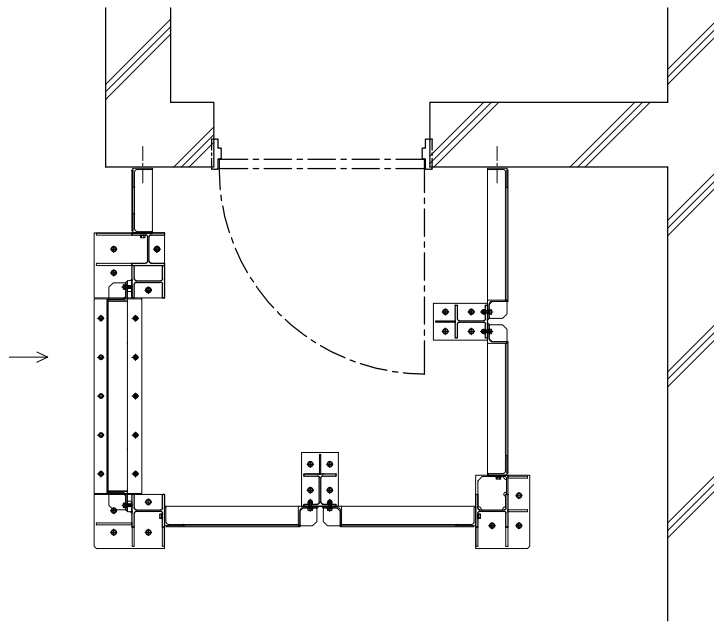
正面図



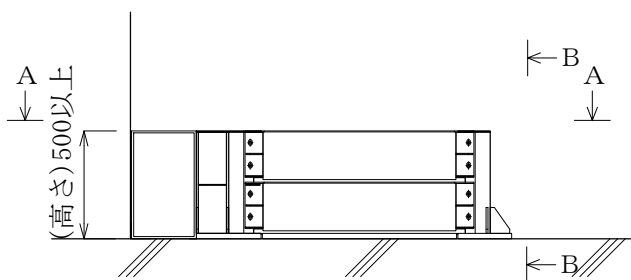
B~B断面図

注：寸法はmmを示す。

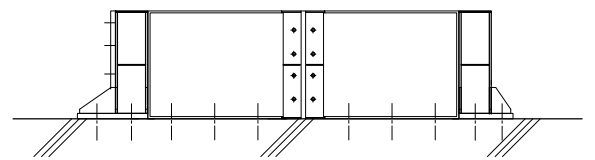
工事計画認可申請	第9-4-2-2-3-16図
島根原子力発電所 第2号機	
名称	原子炉建物 2階 原子炉棟 送風機室南側階段浸水防止堰構造図
中国電力株式会社	



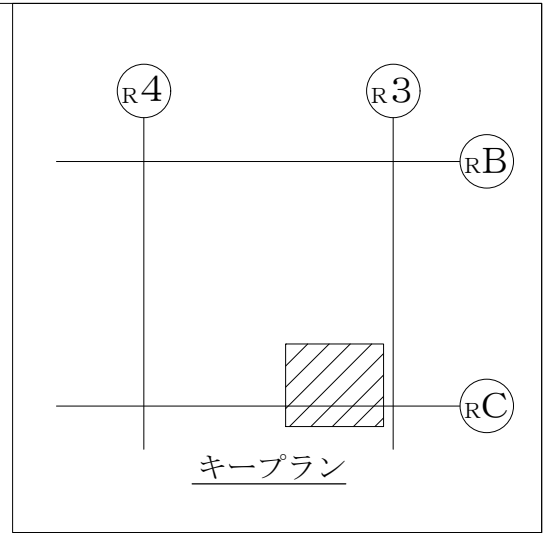
A~A断面図



正面図

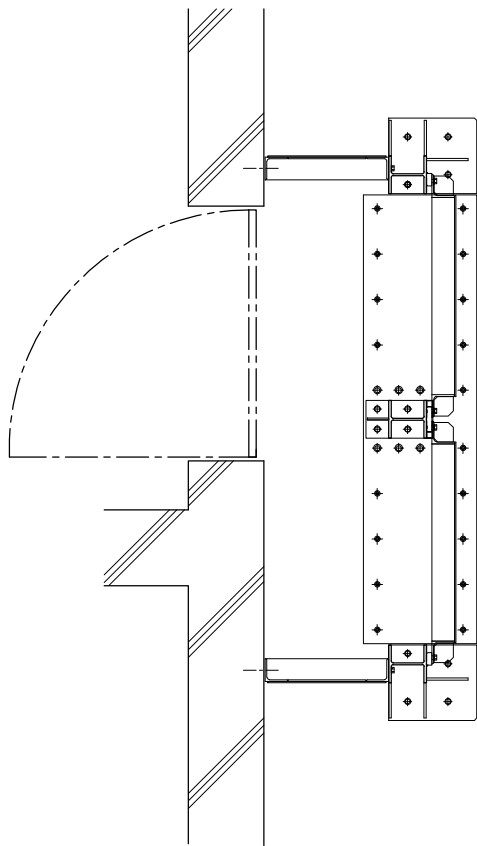


B~B断面図

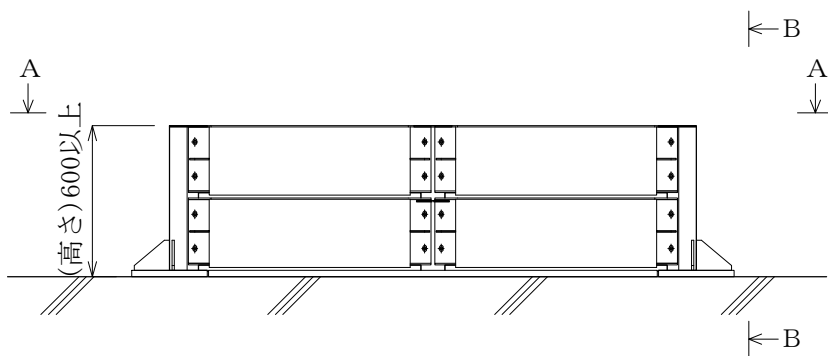
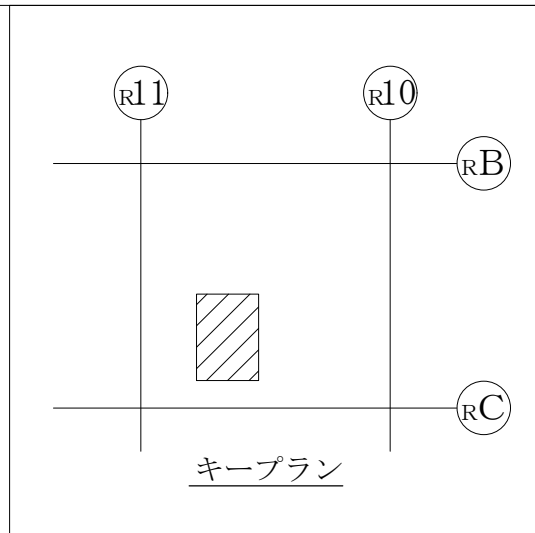


注：寸法はmmを示す。

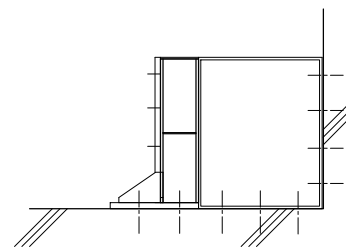
工事計画認可申請		第9-4-2-2-3-17図
島根原子力発電所 第2号機		
名称	原子炉建物 2階 北東階段浸水防止堰構造図	
中国電力株式会社		



A~A断面図



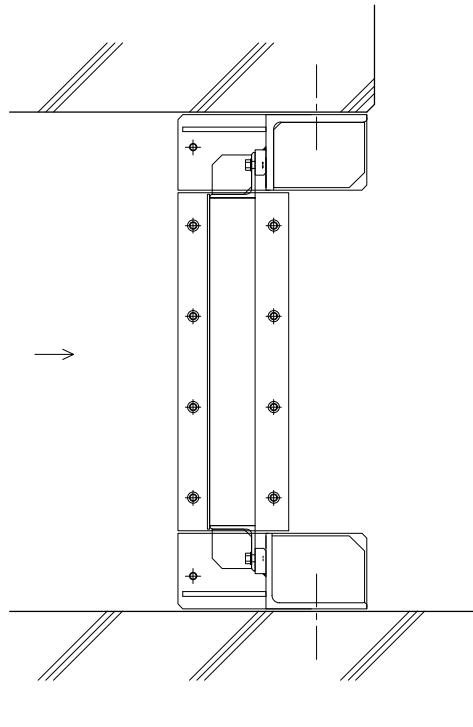
正面図



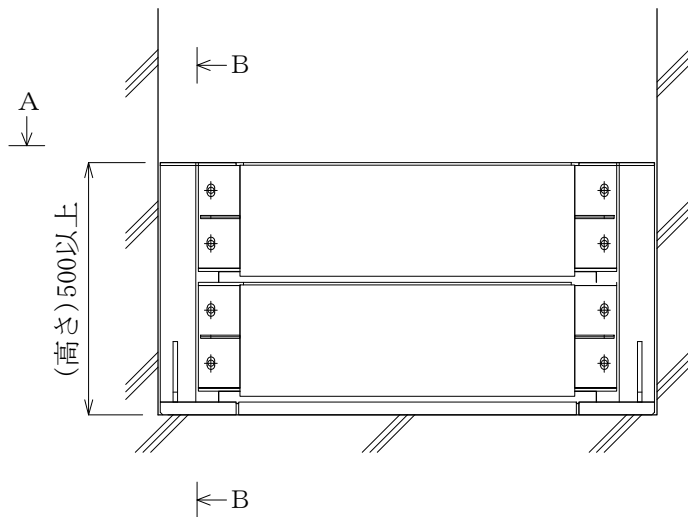
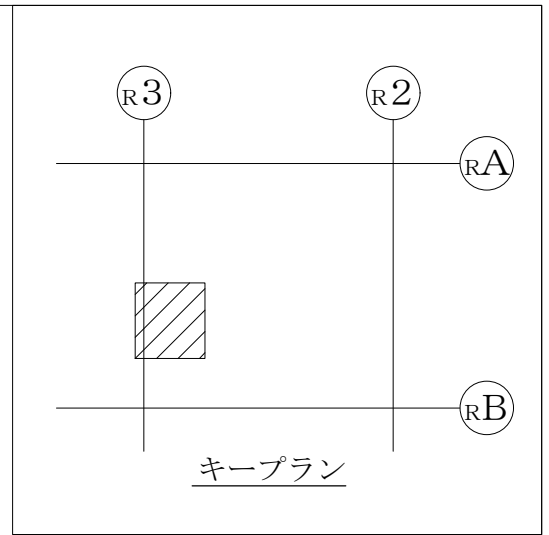
B~B断面図

注：寸法はmmを示す。

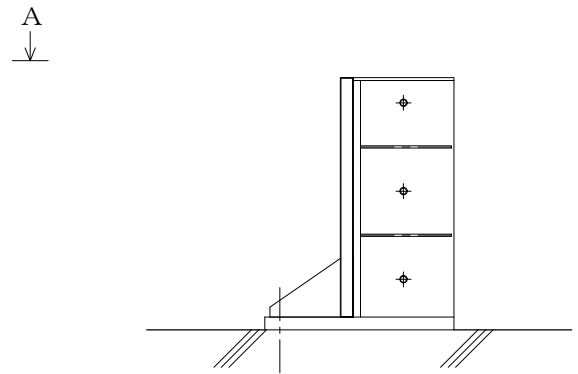
工事計画認可申請		第9-4-2-2-3-18 図
島根原子力発電所 第2号機		
名称	原子炉建物 2階 北西階段浸水防止堰構造図	
中国電力株式会社		



A~A断面図



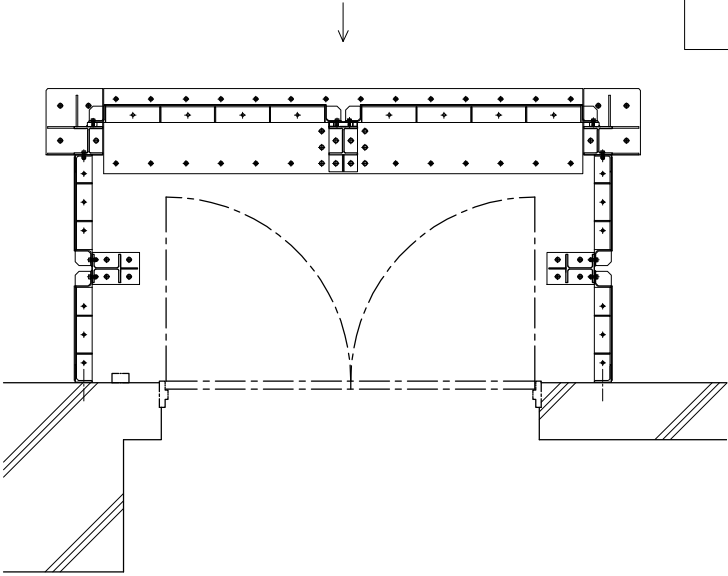
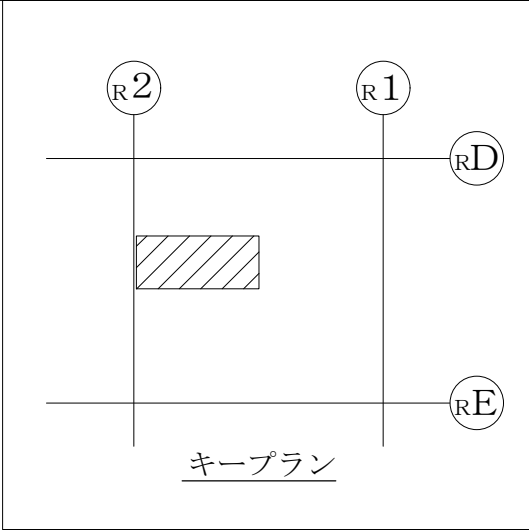
正面図



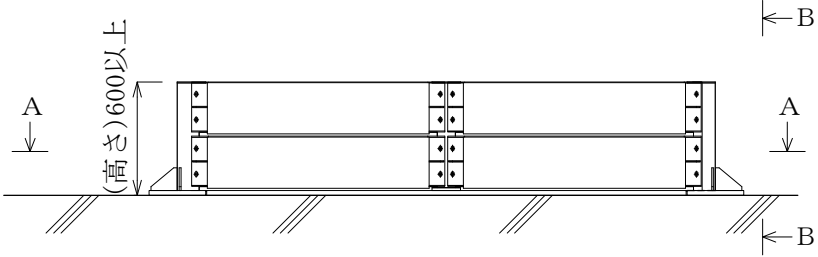
B~B断面図

注：寸法はmmを示す。

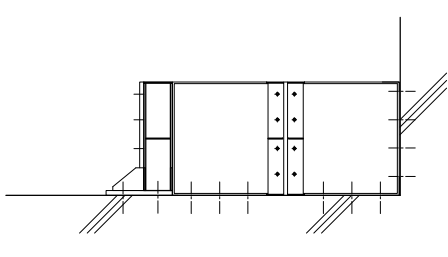
工事計画認可申請	第 9-4-2-2-3-19 図
島根原子力発電所 第 2 号機	
名称	原子炉建物 2階 A-原子炉格納容器H2・02 分析計ボンベラック室西側浸水防止堰構造図
中国電力株式会社	



A~A断面図



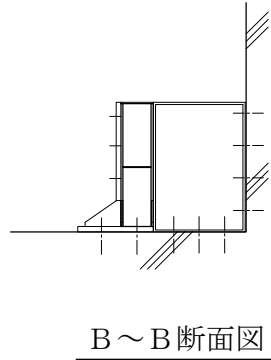
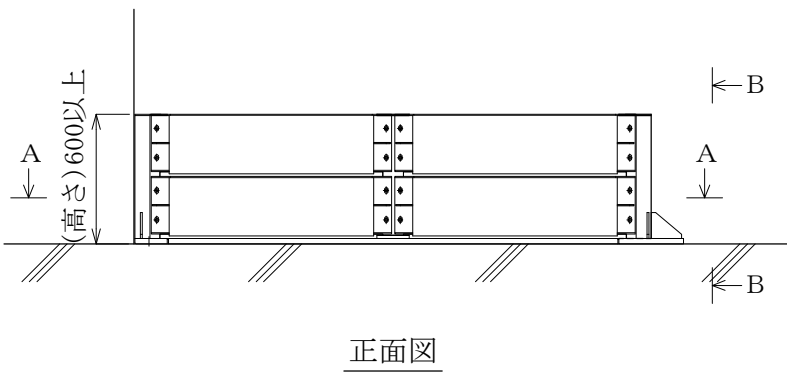
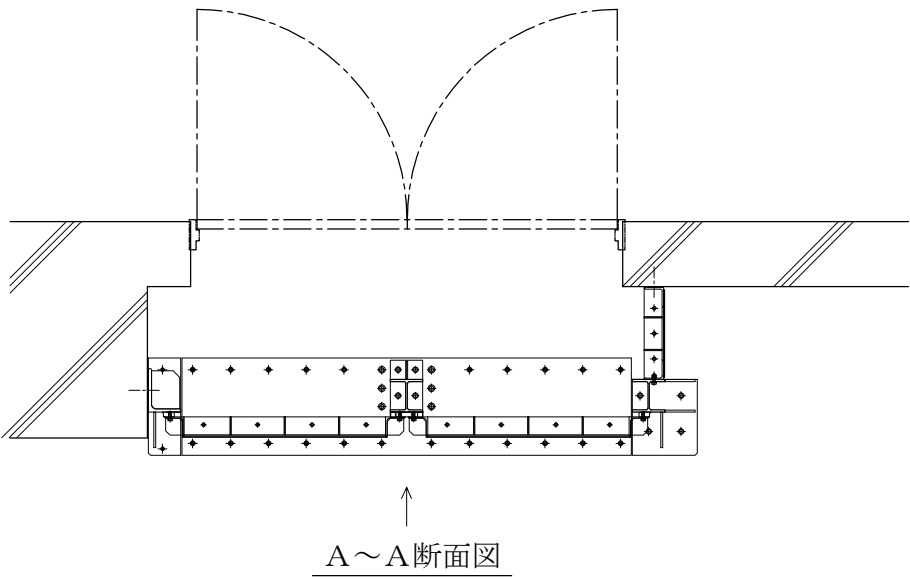
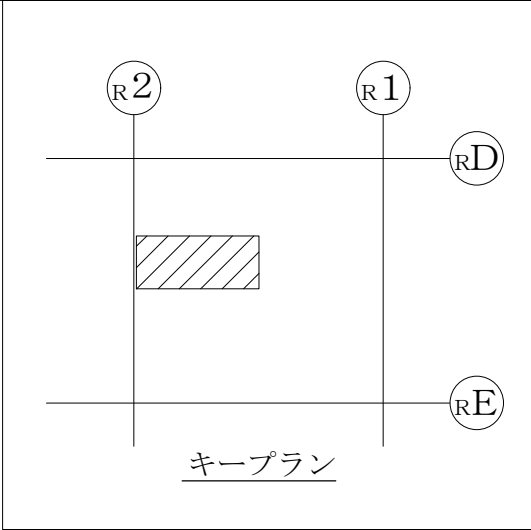
正面図



B~B断面図

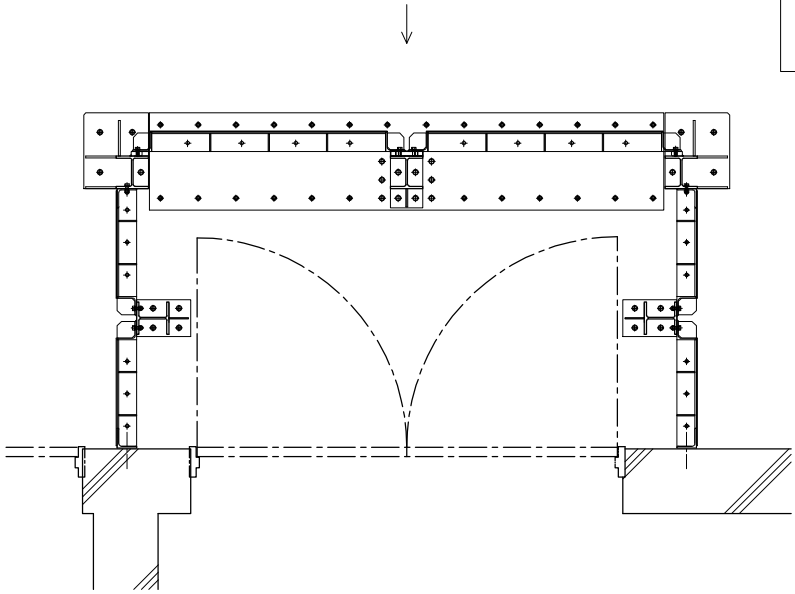
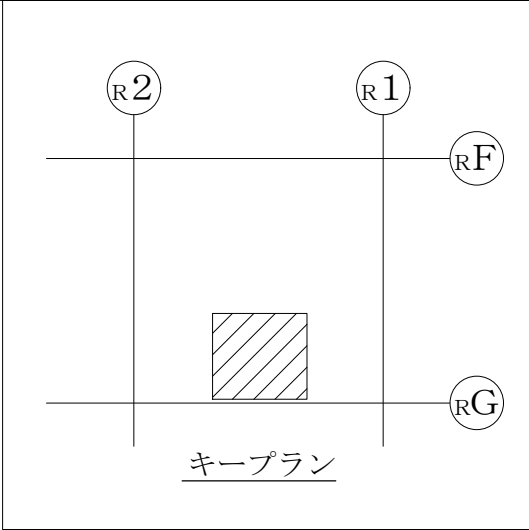
注：寸法はmmを示す。

工事計画認可申請	第9-4-2-2-3-20 図
島根原子力発電所 第2号機	
名称	原子炉建物 2階 A-非常用 電気室南側浸水防止堰構造図
中国電力株式会社	

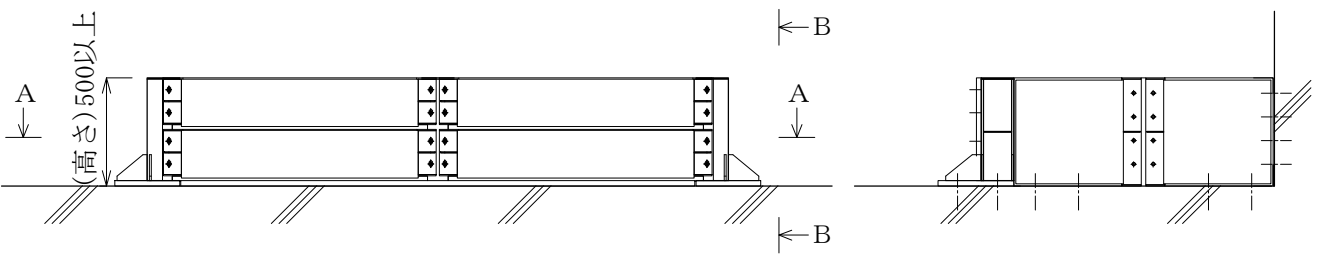


注：寸法はmmを示す。

工事計画認可申請	第 9-4-2-2-3-21 図
島根原子力発電所 第 2 号機	
名称	原子炉建物 2階 B-非常用 電気室北側浸水防止堰構造図
中国電力株式会社	



A~A断面図

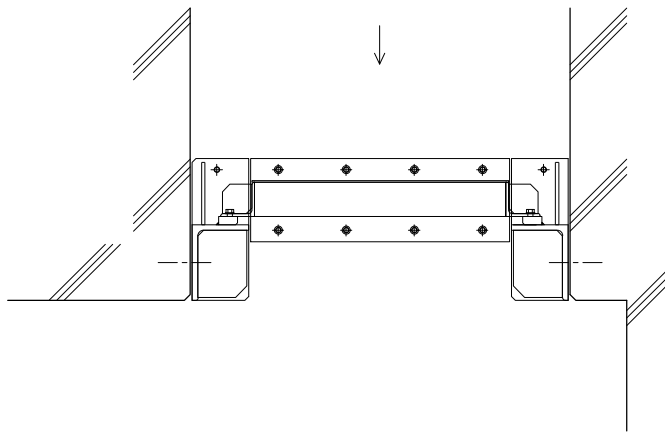


正面図

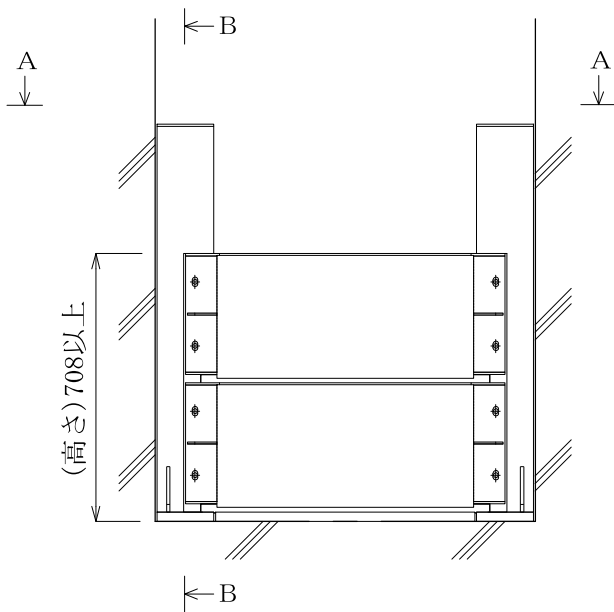
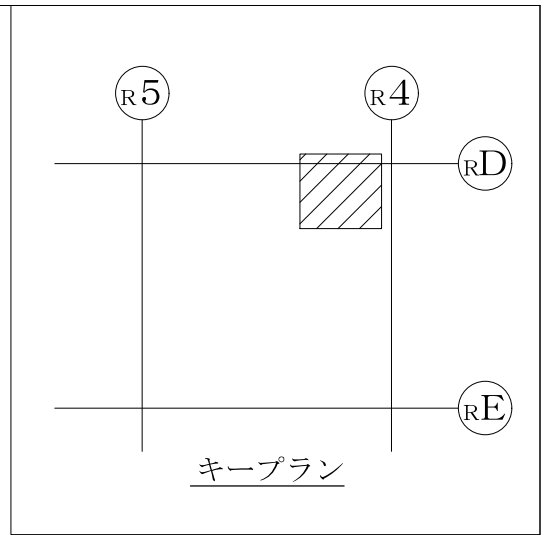
B~B断面図

注：寸法はmmを示す。

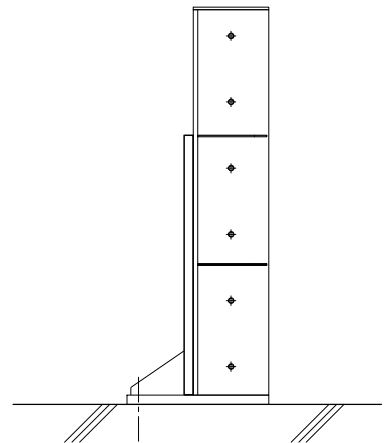
工事計画認可申請	第9-4-2-2-3-22 図
島根原子力発電所 第2号機	
名称	原子炉建物 2階 A-非常用 DG室送風機室浸水防止堰構造図
中国電力株式会社	



A~A断面図



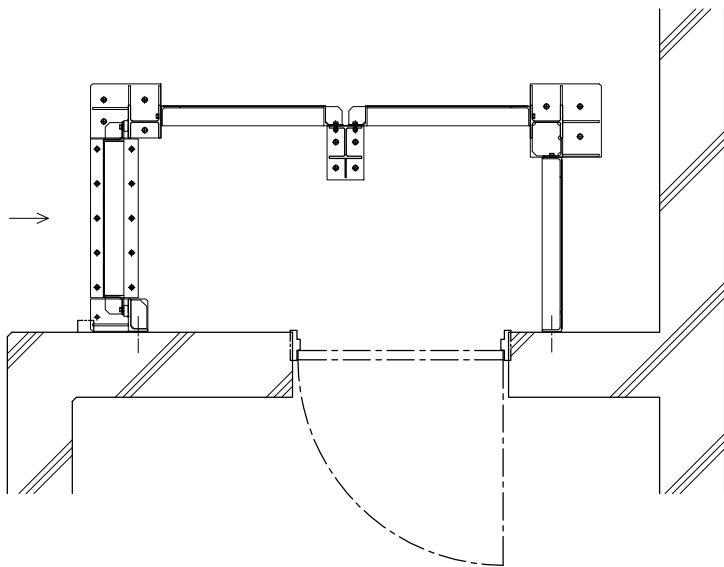
正面図



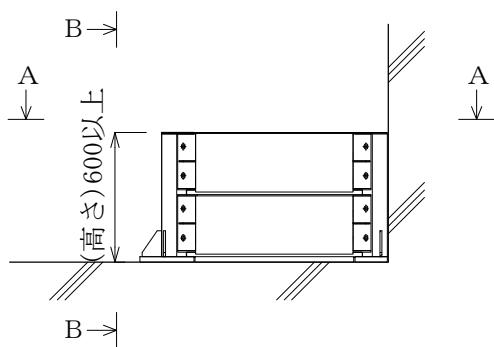
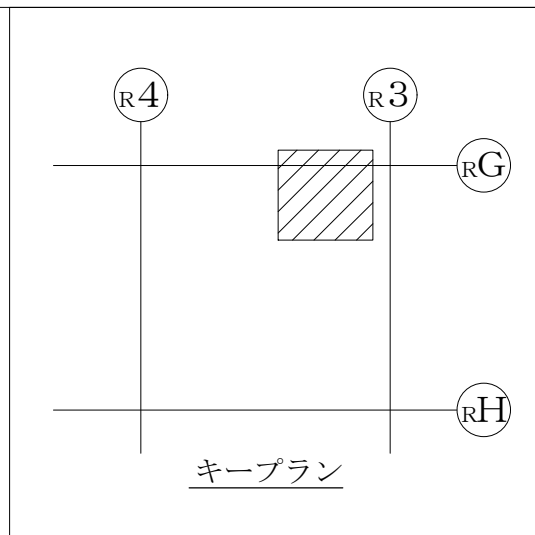
B~B断面図

注：寸法はmmを示す。

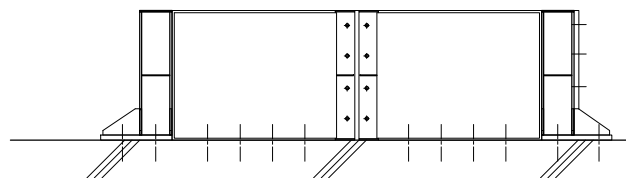
工事計画認可申請	第9-4-2-2-3-23図
島根原子力発電所 第2号機	
名称	原子炉建物 2階 東側PCV 補正室北側浸水防止堰構造図
中国電力株式会社	



A~A断面図



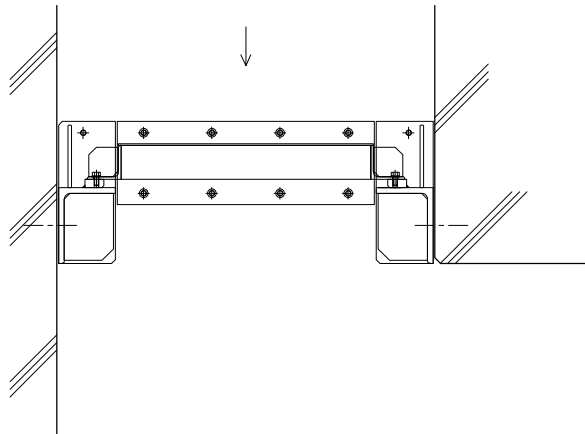
正面図



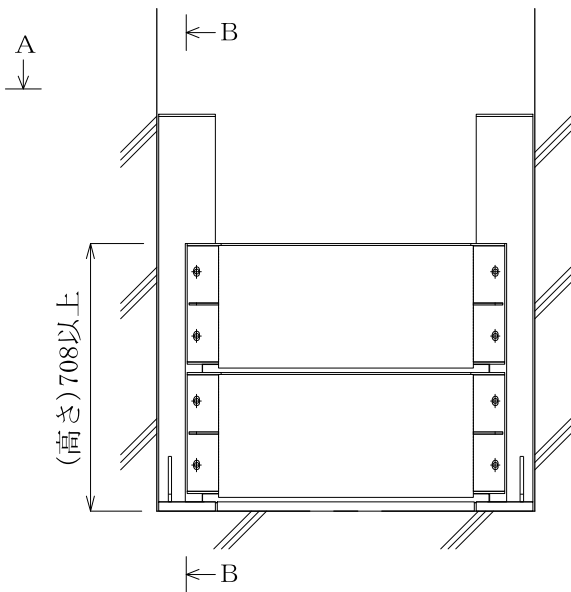
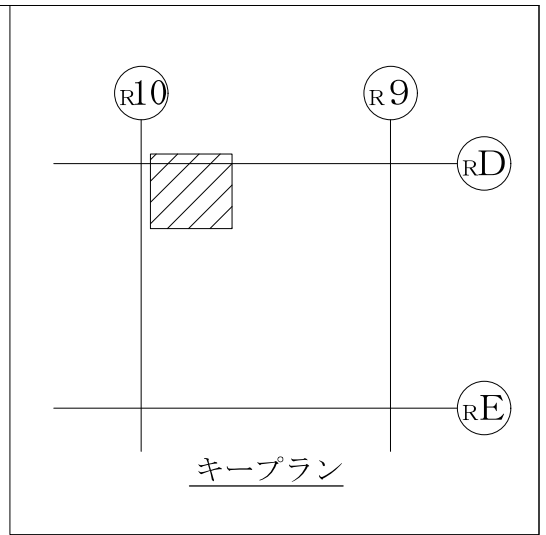
B~B断面図

注：寸法はmmを示す。

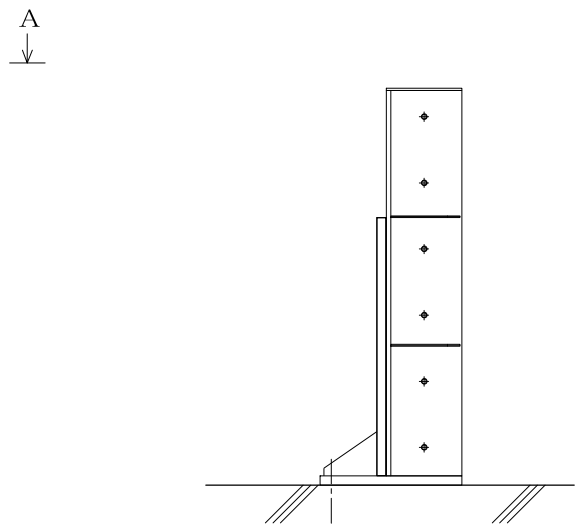
工事計画認可申請	第9-4-2-2-3-24 図
島根原子力発電所 第2号機	
名称	原子炉建物 2階 南東階段浸水防止堰構造図
中国電力株式会社	



A~A断面図



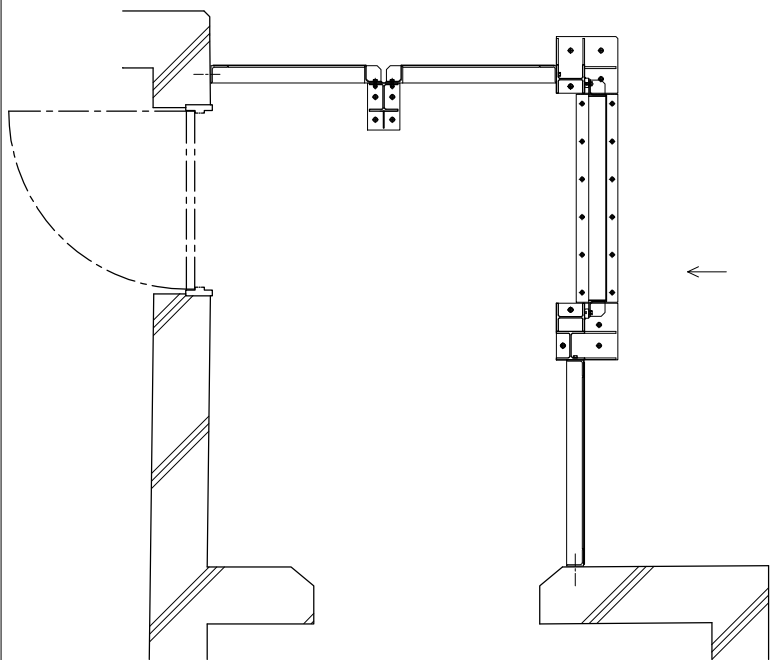
正面図



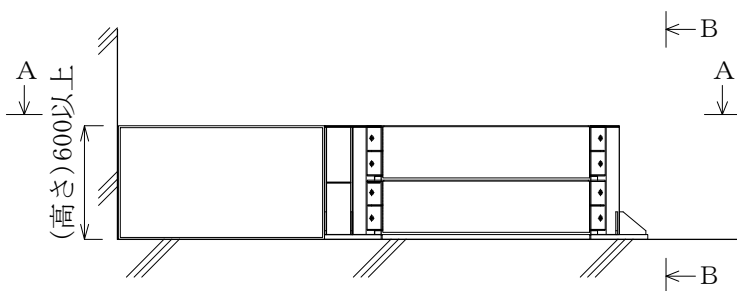
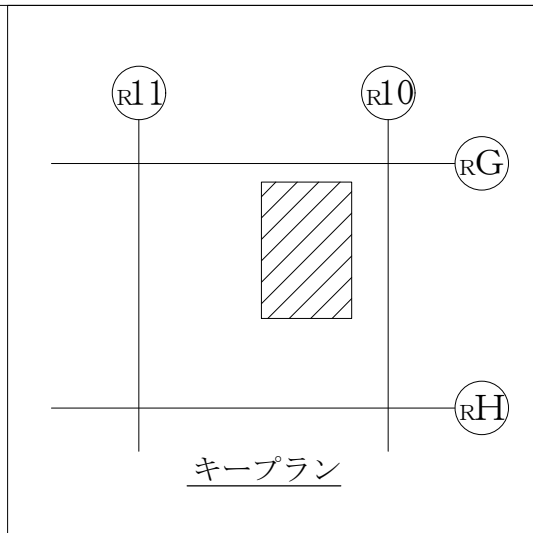
B~B断面図

注：寸法はmmを示す。

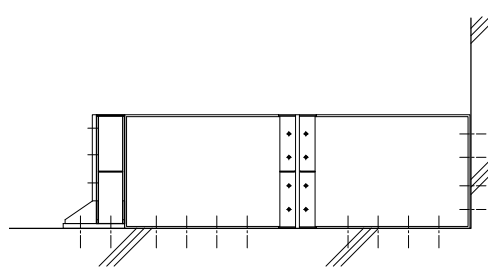
工事計画認可申請	第9-4-2-2-3-25図
島根原子力発電所 第2号機	
名称	原子炉建物 2階 西側PCV 補正室北側浸水防止堰構造図
中国電力株式会社	



A~A断面図



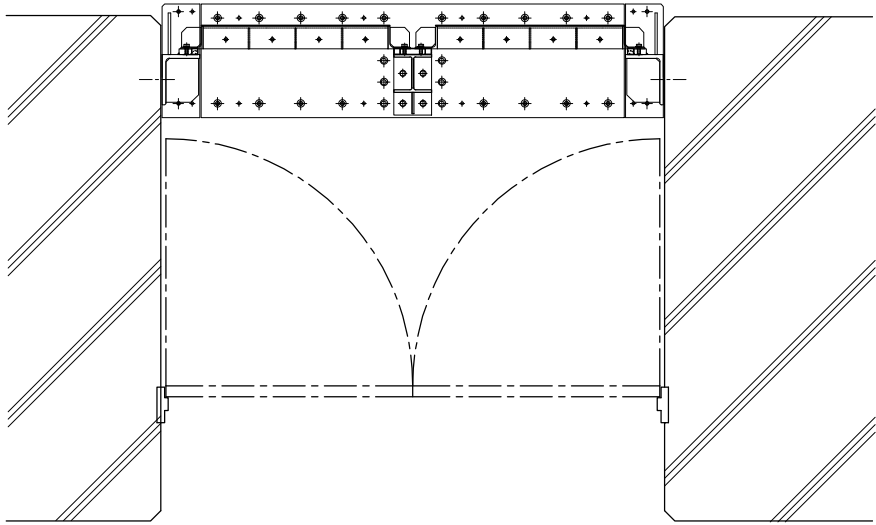
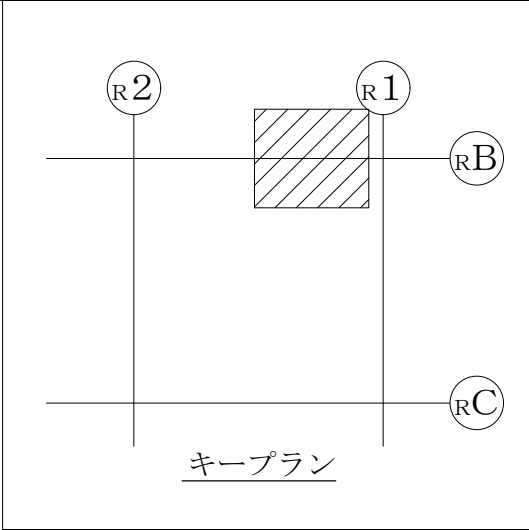
正面図



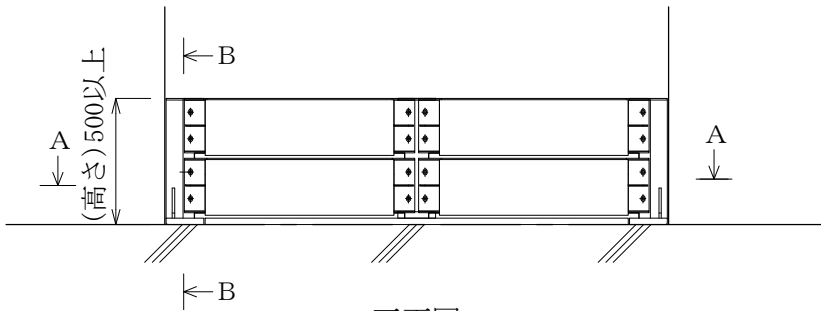
B~B断面図

注：寸法はmmを示す。

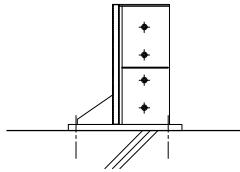
工事計画認可申請	第9-4-2-2-3-26図
島根原子力発電所 第2号機	
名称	原子炉建物 2階 南西階段浸水防止堰構造図
中国電力株式会社	



A~A断面図



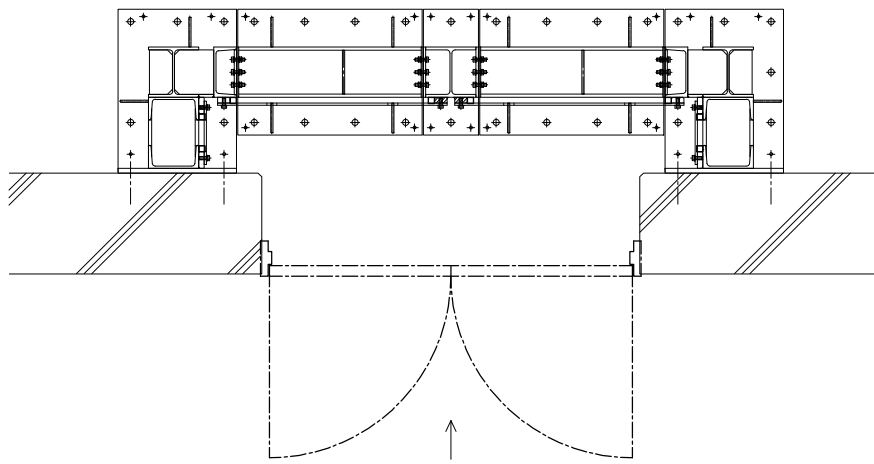
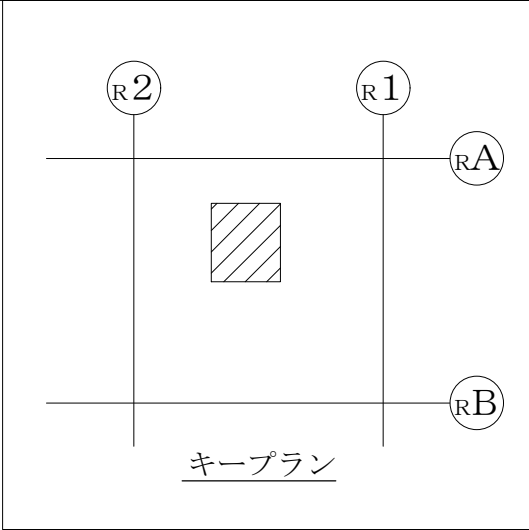
正面図



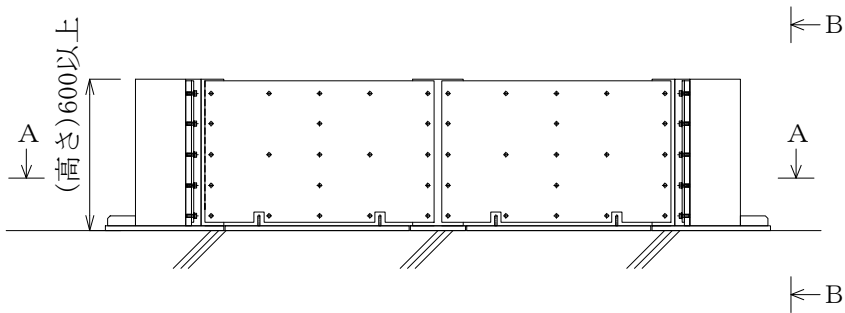
B~B断面図

注：寸法はmmを示す。

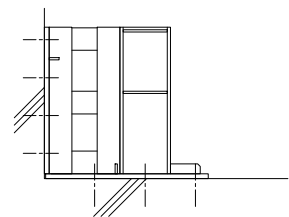
工事計画認可申請	第9-4-2-2-3-27図
島根原子力発電所 第2号機	
名称	原子炉建物 2階 非常用電気室北側浸水防止堰構造図
中国電力株式会社	



A~A断面図



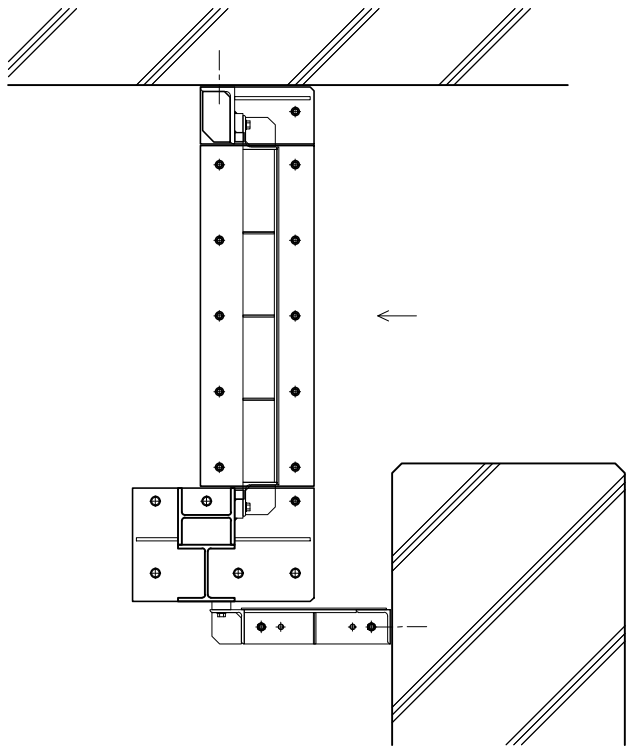
正面図



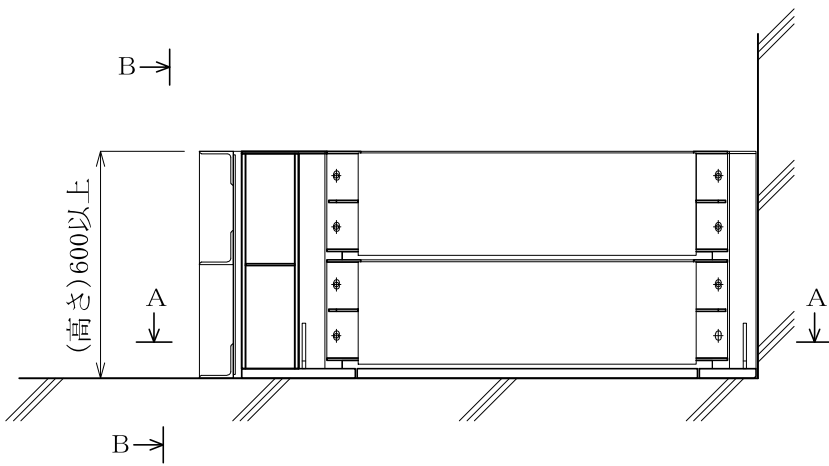
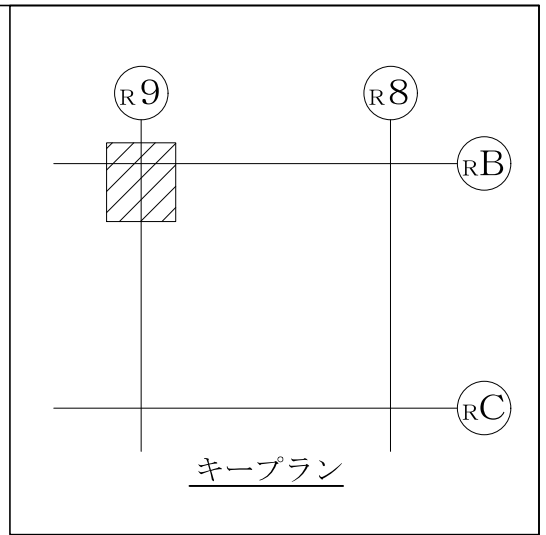
B~B断面図

注：寸法はmmを示す。

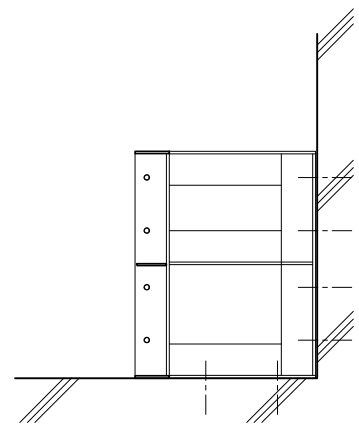
工事計画認可申請	第9-4-2-2-3-28図
島根原子力発電所 第2号機	
名称	原子炉建物 2階 A-逃がし安全弁 窒素ガス供給装置横浸水防止堰構造図
中国電力株式会社	



A~A断面図



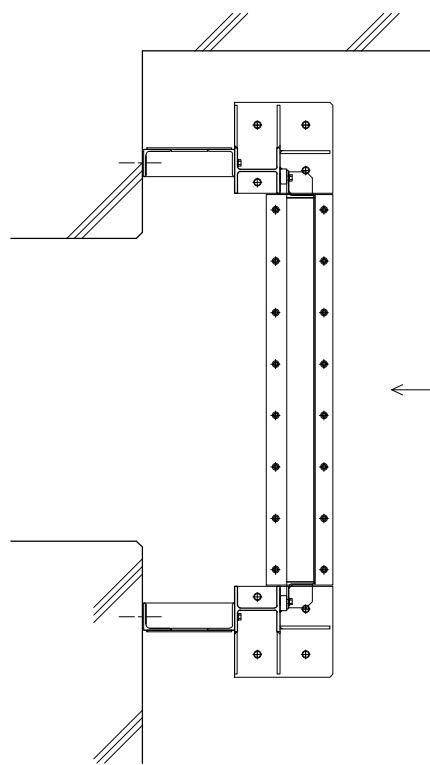
正面図



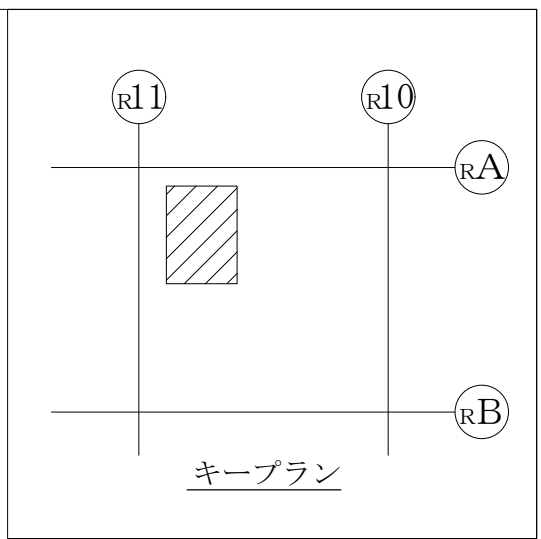
B~B断面図

注：寸法はmmを示す。

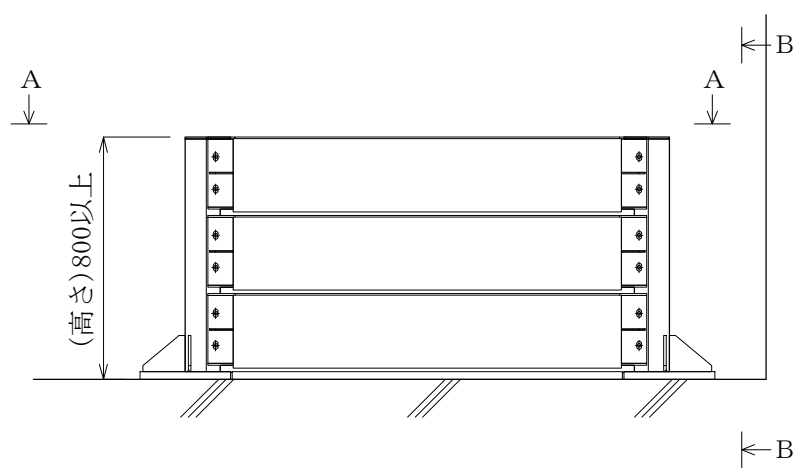
工事計画認可申請	第9-4-2-2-3-29図
島根原子力発電所 第2号機	
名称	原子炉建物 2階 B-RHR バルブ室北側浸水防止堰構造図
中国電力株式会社	



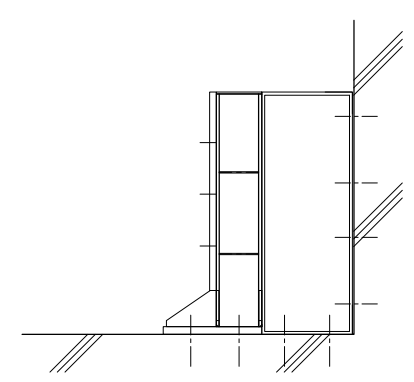
A~A断面図



キープラン



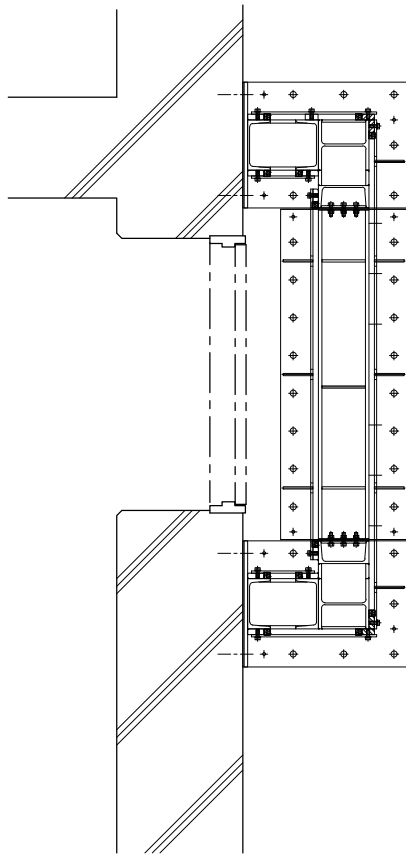
正面図



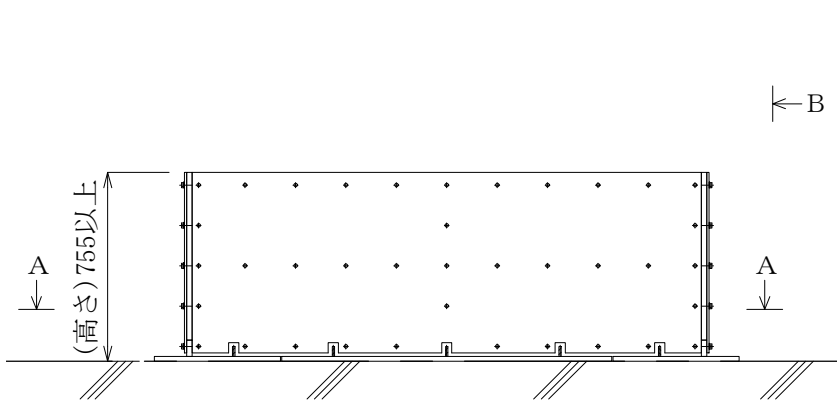
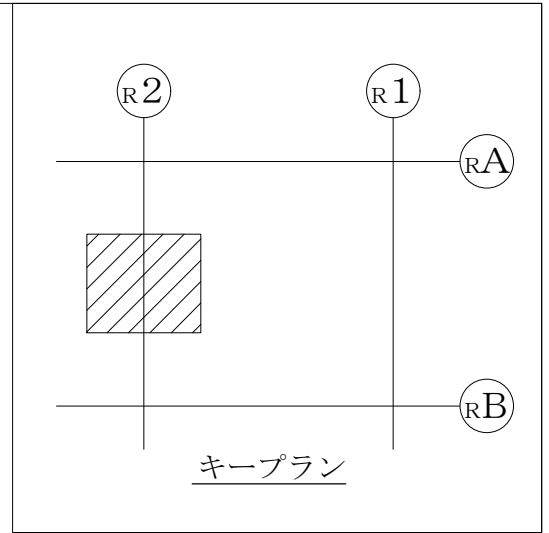
B~B断面図

注：寸法はmmを示す。

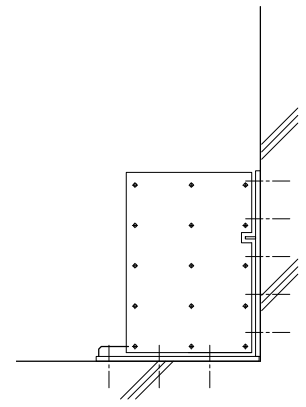
工事計画認可申請	第9-4-2-2-3-30図
島根原子力発電所 第2号機	
名称	原子炉建物 2階 RCWバルブ室東側浸水防止堰構造図
中国電力株式会社	



A~A断面図



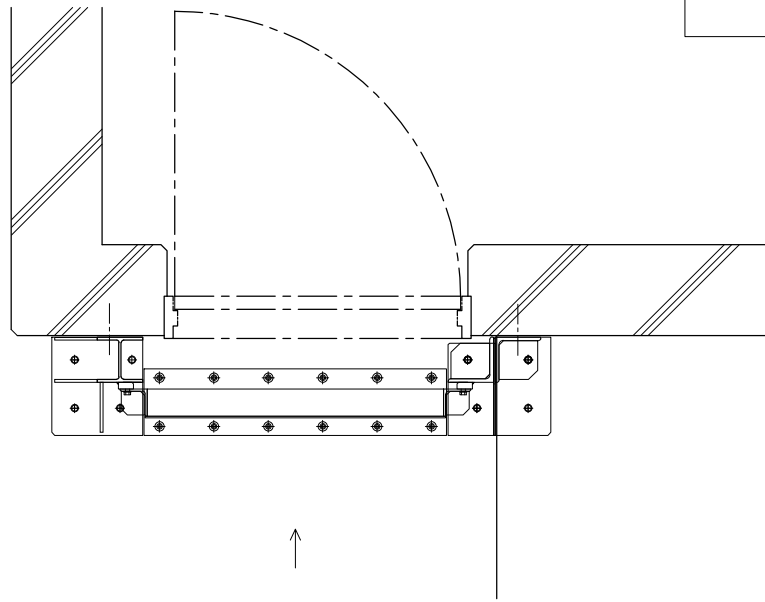
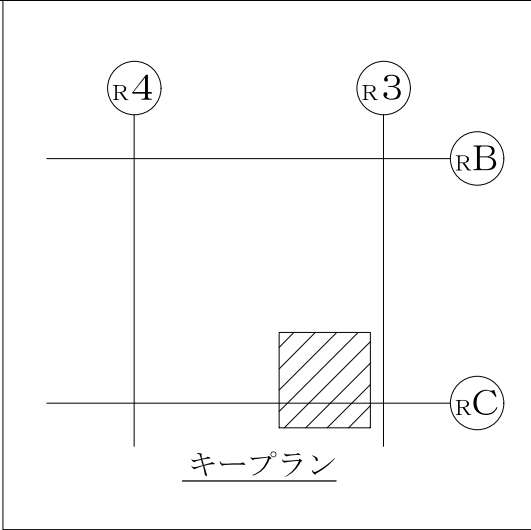
正面図



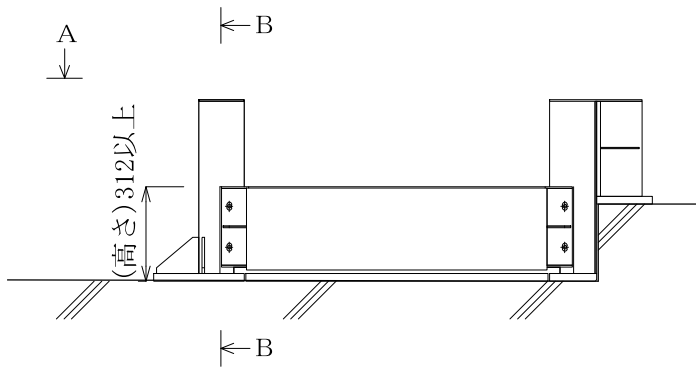
B~B断面図

注：寸法はmmを示す。

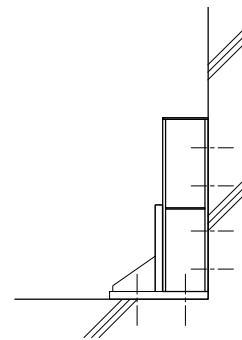
工事計画認可申請	第 9-4-2-2-3-31 図
島根原子力発電所 第 2 号機	
名称	原子炉建物 2階 A-原子炉格納容器H2・02 分析計ボンバラック室東側浸水防止堰構造図
中国電力株式会社	



A～A断面図



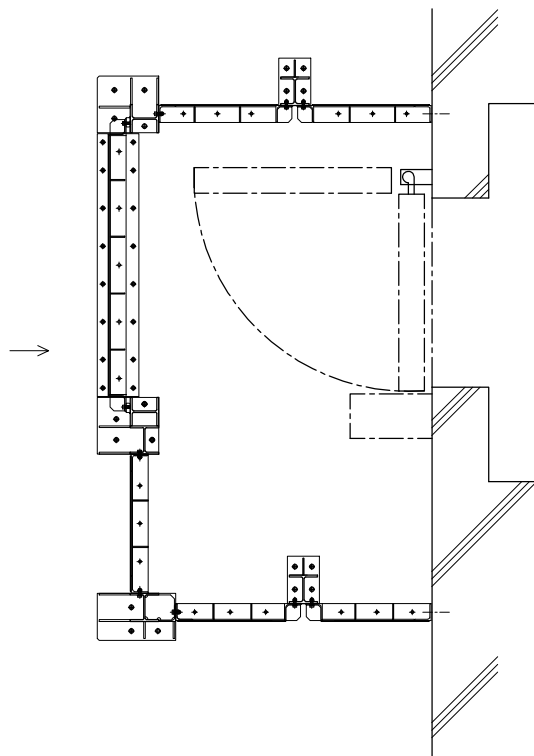
正面図



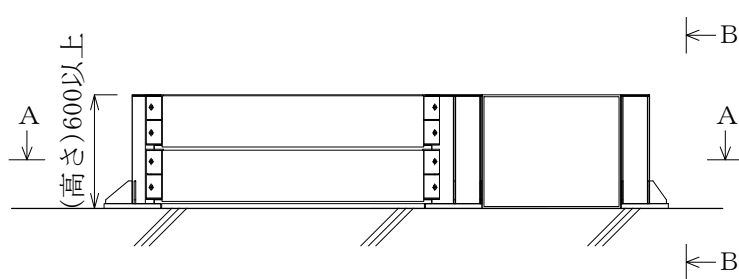
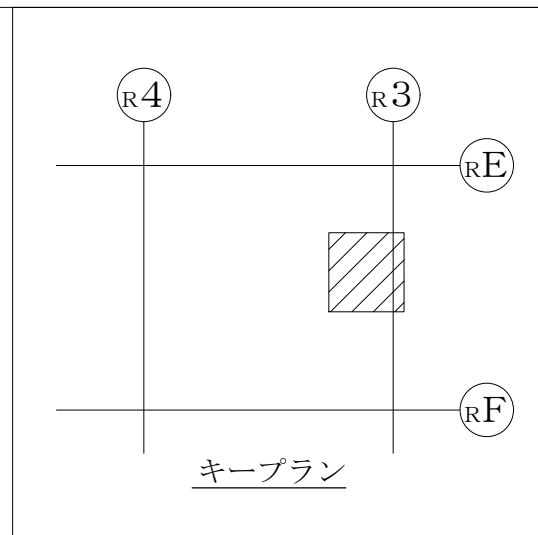
B～B断面図

注：寸法はmmを示す。

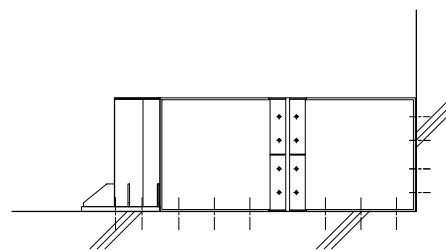
工事計画認可申請	第9-4-2-2-3-32図
島根原子力発電所 第2号機	
名称	原子炉建物 中2階 北東階段浸水防止堰構造図
中国電力株式会社	



A~A断面図



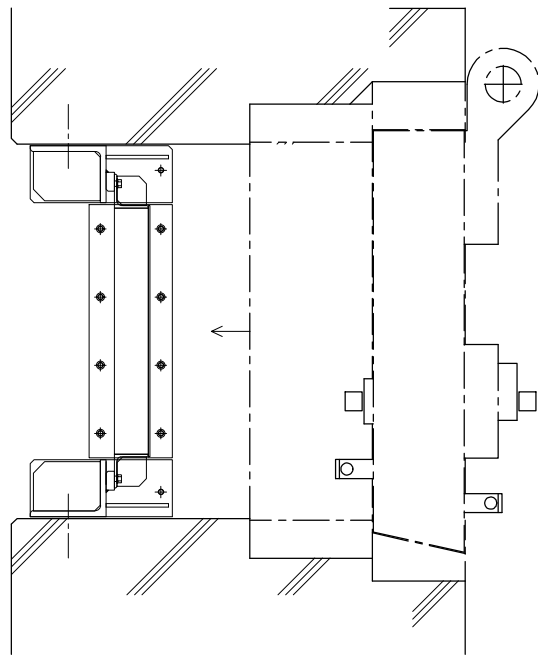
正面図



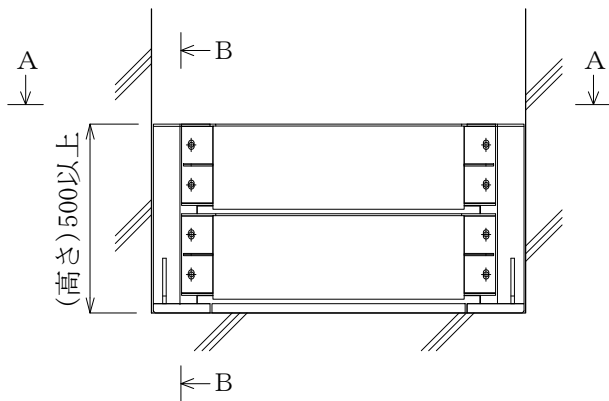
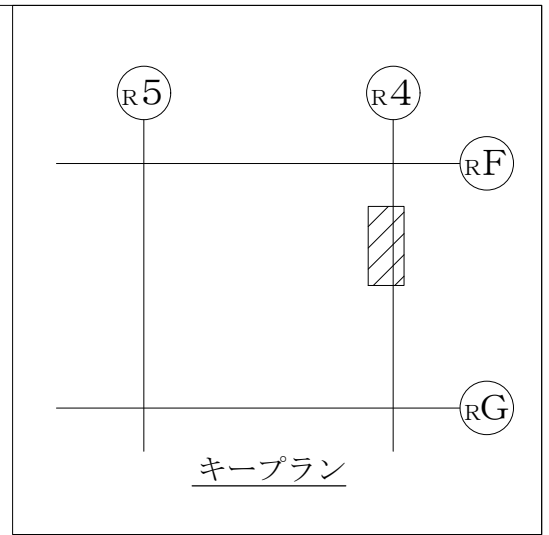
B~B断面図

注：寸法はmmを示す。

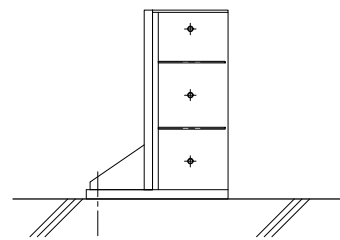
工事計画認可申請	第9-4-2-2-3-33図
島根原子力発電所 第2号機	
名称	原子炉建物 中2階 エアロック前浸水防止堰構造図
中国電力株式会社	



A~A断面図



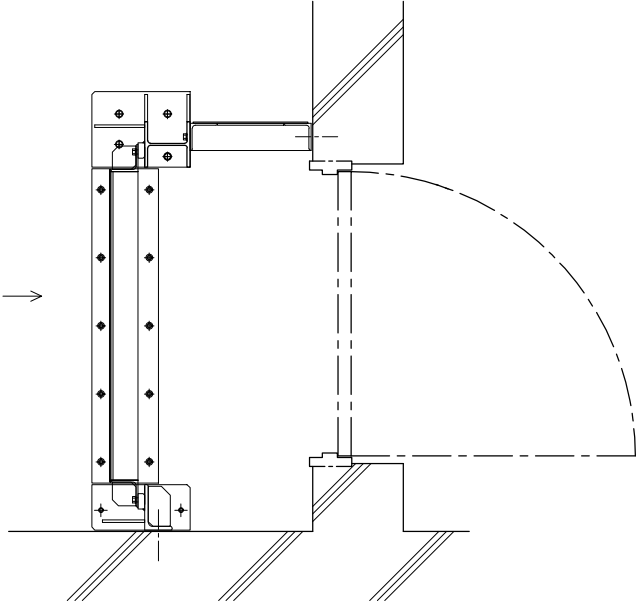
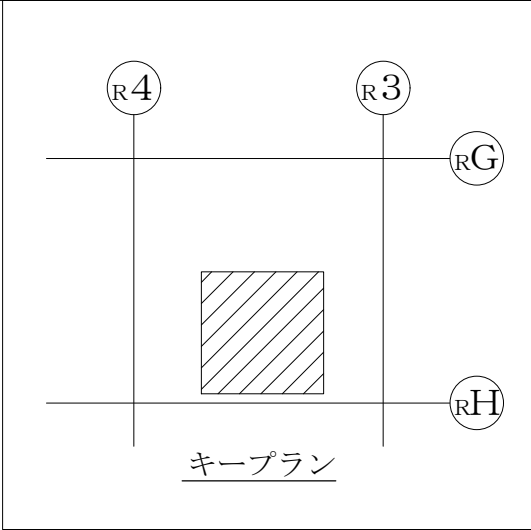
正面図



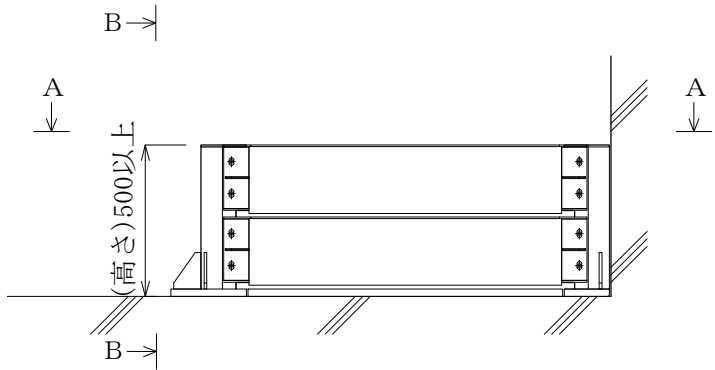
B~B断面図

注：寸法はmmを示す。

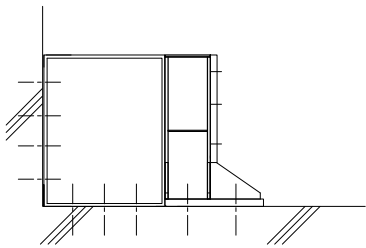
工事計画認可申請		第9-4-2-2-3-34 図
島根原子力発電所 第2号機		
名称	原子炉建物 中2階 CUW バルブ室東側浸水防止堰構造図	
中国電力株式会社		



A~A断面図



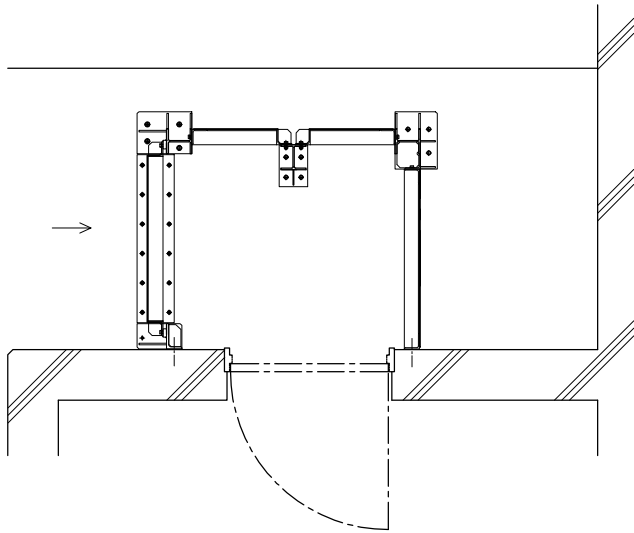
正面図



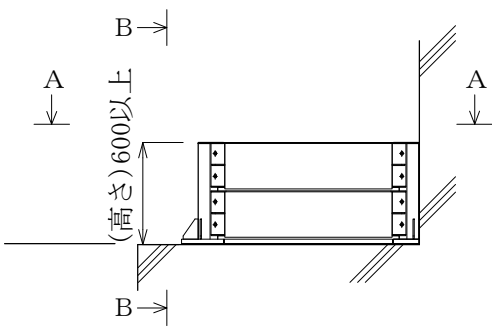
B~B断面図

注：寸法はmmを示す。

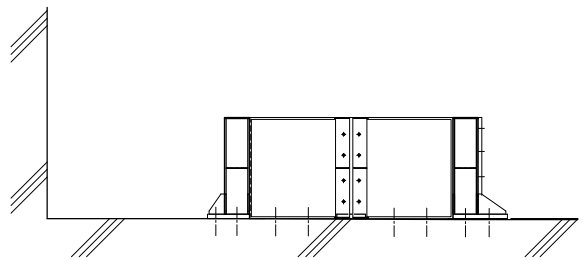
工事計画認可申請	第9-4-2-2-3-35図
島根原子力発電所 第2号機	
名称	原子炉建物 中2階 CUW サージタンク室浸水防止堰構造図
中国電力株式会社	



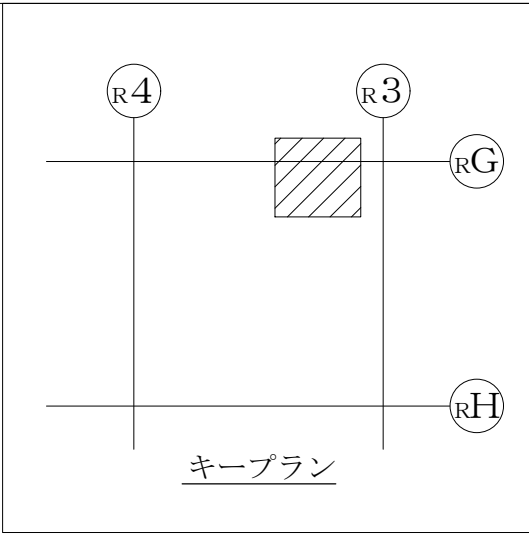
A~A断面図



正面図

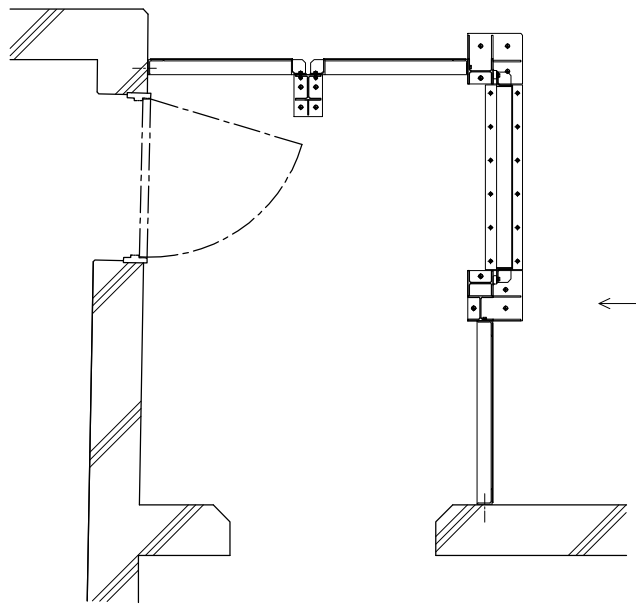


B~B断面図

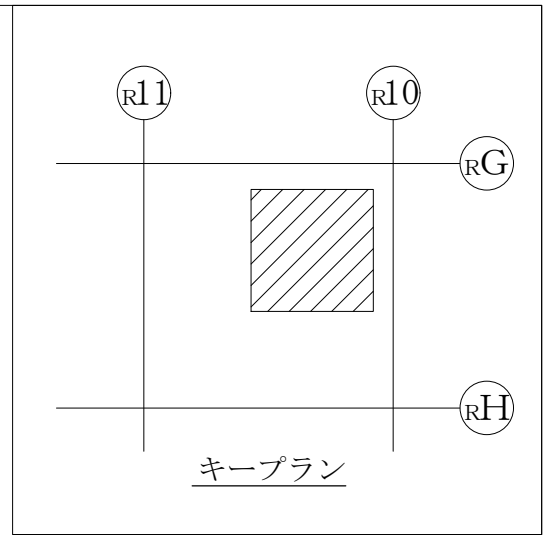


注：寸法はmmを示す。

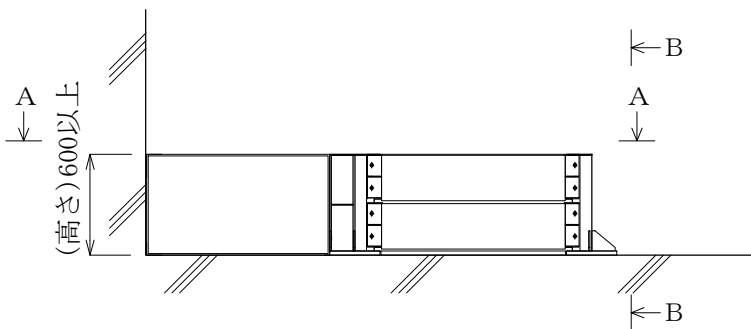
工事計画認可申請	第9-4-2-2-3-36図
島根原子力発電所 第2号機	
名称	原子炉建物 中2階 南東階段浸水防止堰構造図
中国電力株式会社	



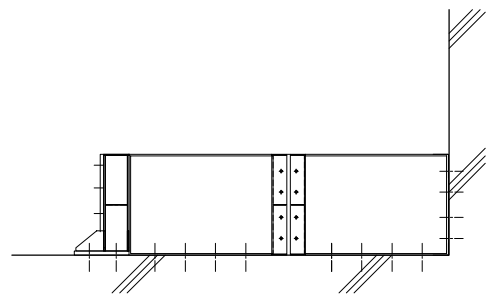
A~A断面図



キープラン



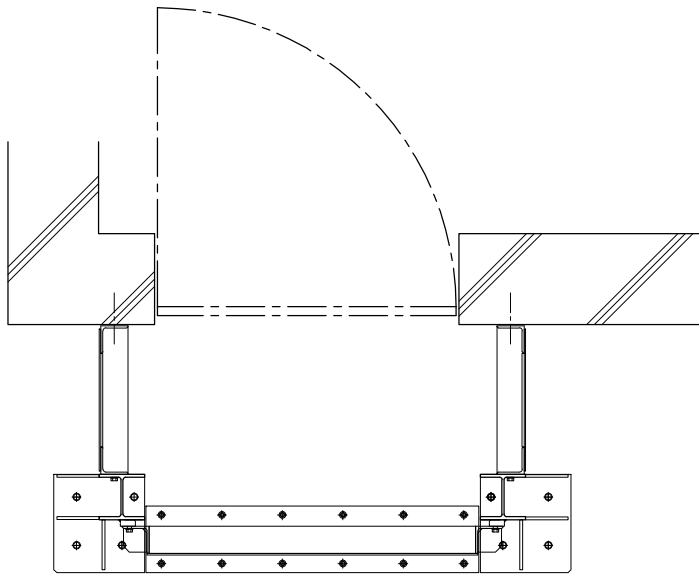
正面図



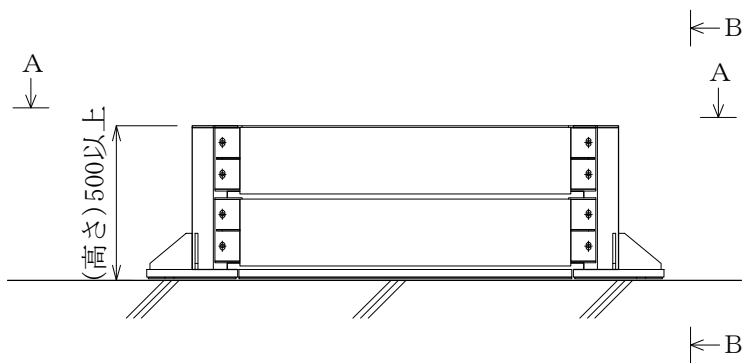
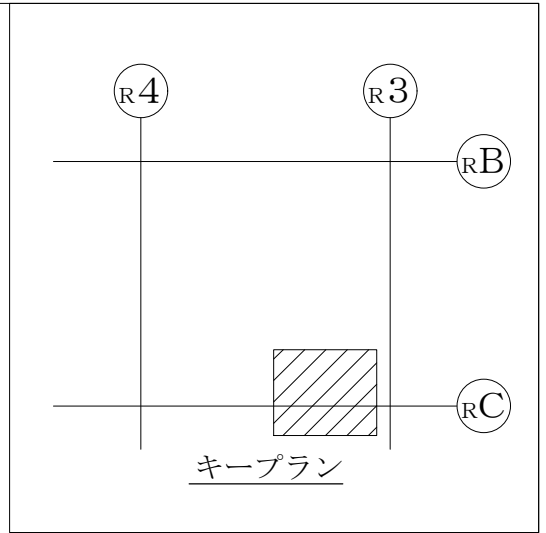
B~B断面図

注：寸法はmmを示す。

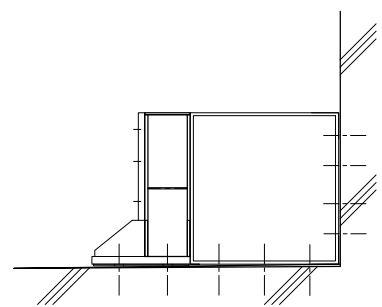
工事計画認可申請		第9-4-2-2-3-37図
島根原子力発電所 第2号機		
名称	原子炉建物 中2階 南西階段浸水防止堰構造図	
中国電力株式会社		



A~A断面図



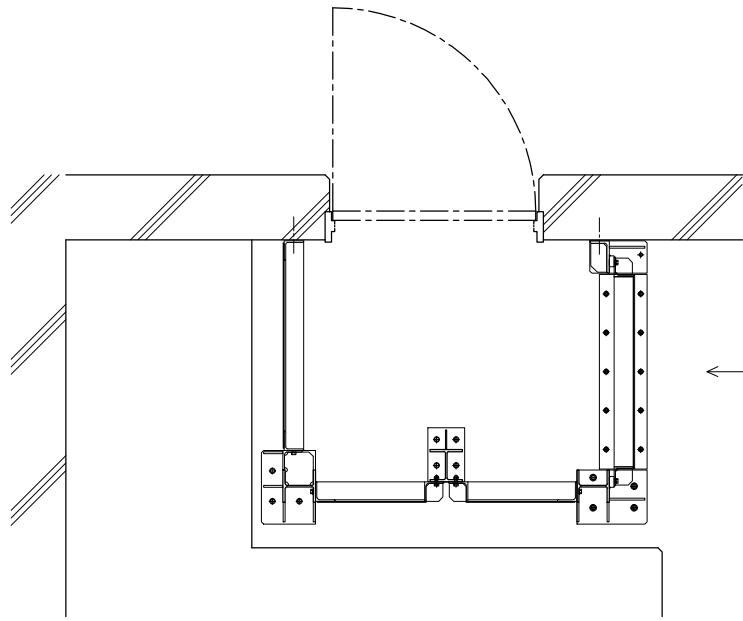
正面図



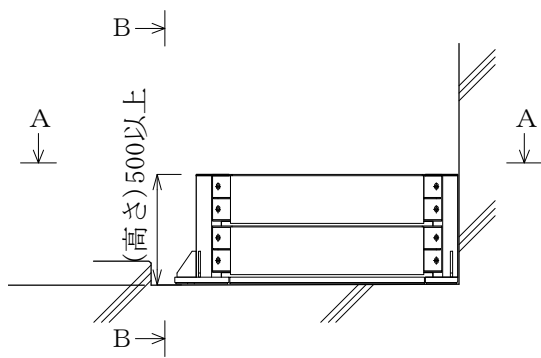
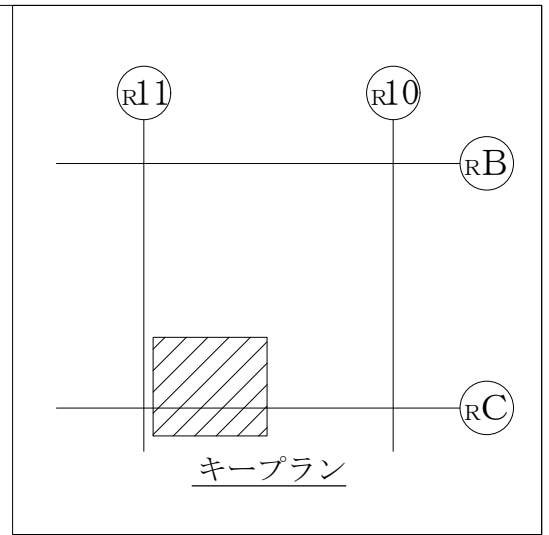
B~B断面図

注：寸法はmmを示す。

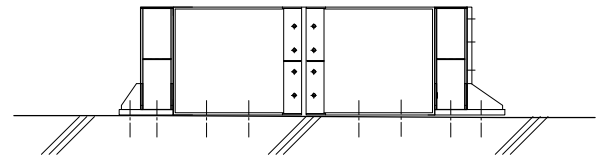
工事計画認可申請	第9-4-2-2-3-38図
島根原子力発電所 第2号機	
名称	原子炉建物 3階 北東階段浸水防止堰構造図
中国電力株式会社	



A~A断面図



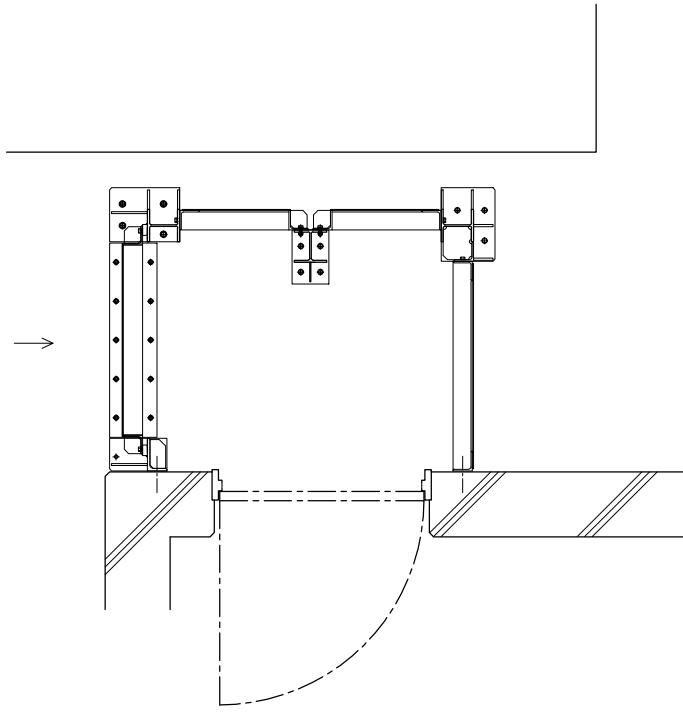
正面図



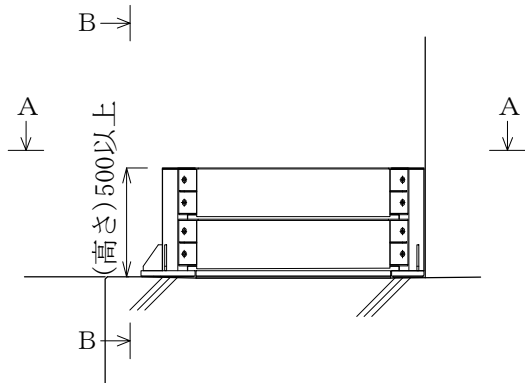
B~B断面図

注：寸法はmmを示す。

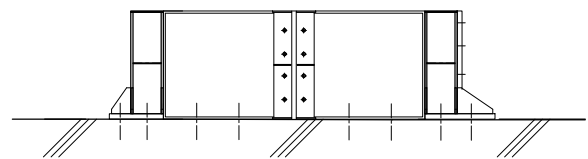
工事計画認可申請		第9-4-2-2-3-39図
島根原子力発電所 第2号機		
名称	原子炉建物 3階 北西階段浸水防止堰構造図	
中国電力株式会社		



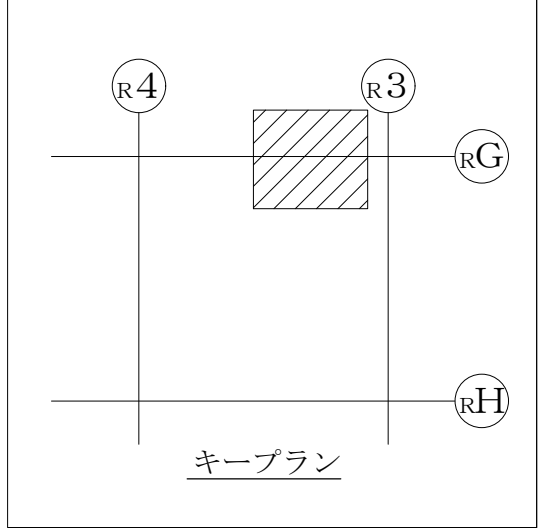
A~A断面図



正面図

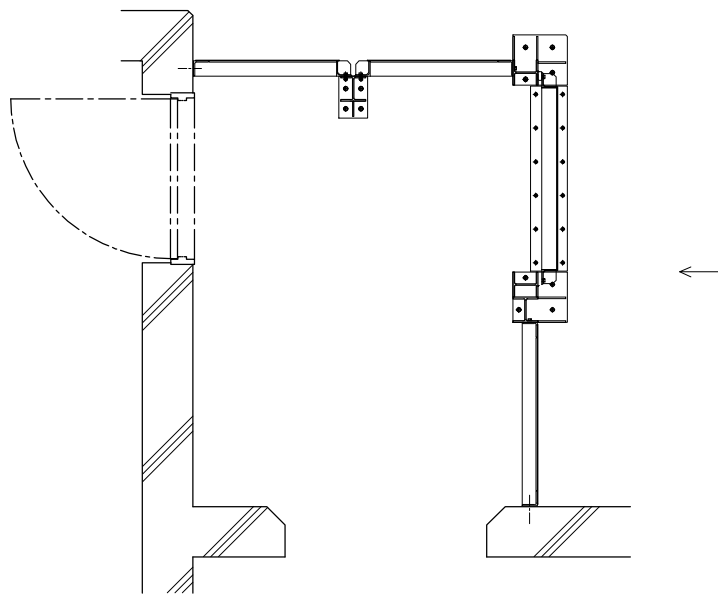


B~B断面図

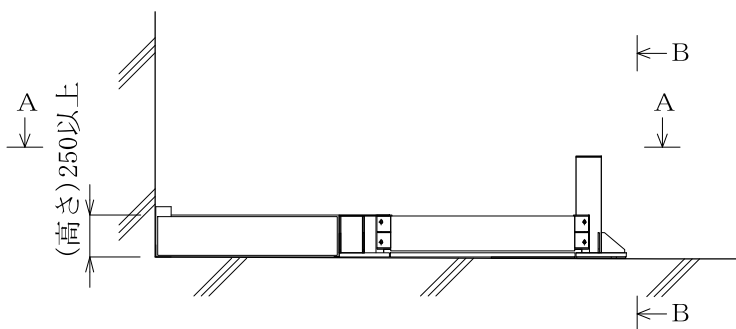
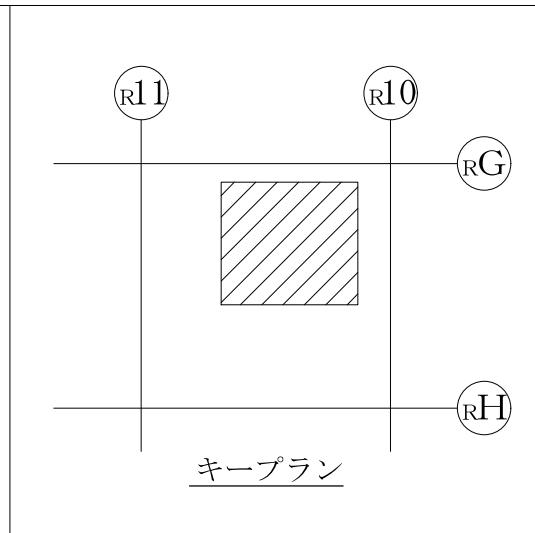


注：寸法はmmを示す。

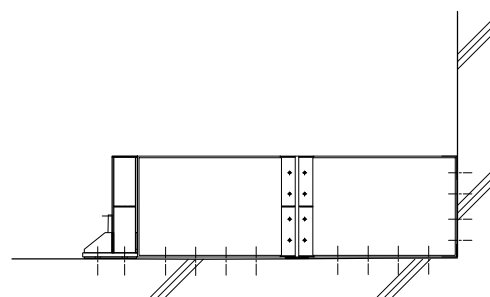
工事計画認可申請		第9-4-2-2-3-40図
島根原子力発電所 第2号機		
名称	原子炉建物 3階 南東階段浸水防止堰構造図	
中国電力株式会社		



A~A断面図



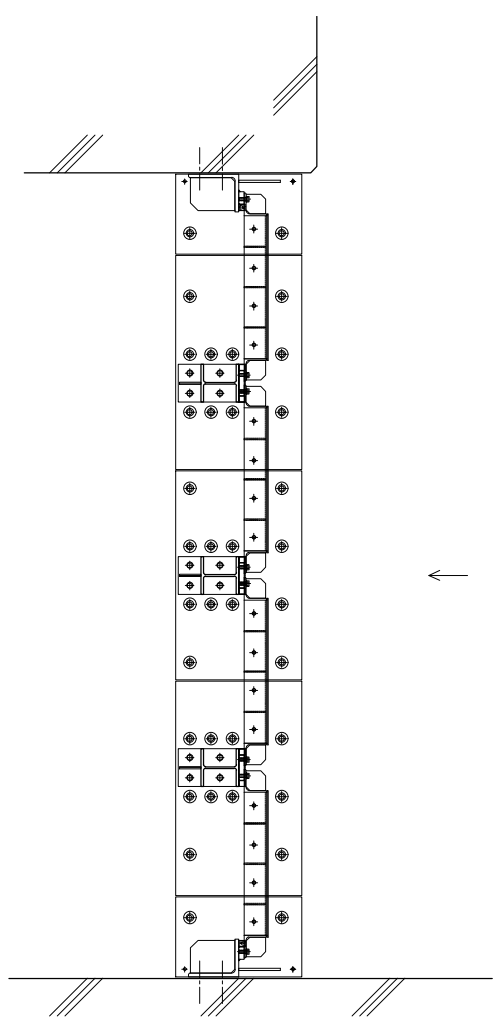
正面図



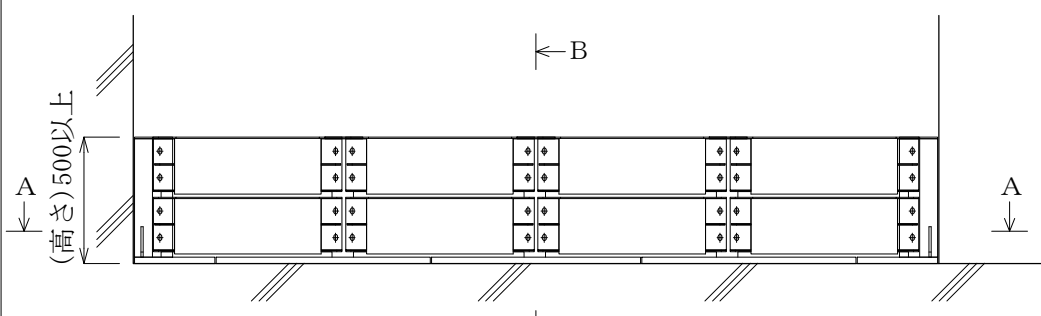
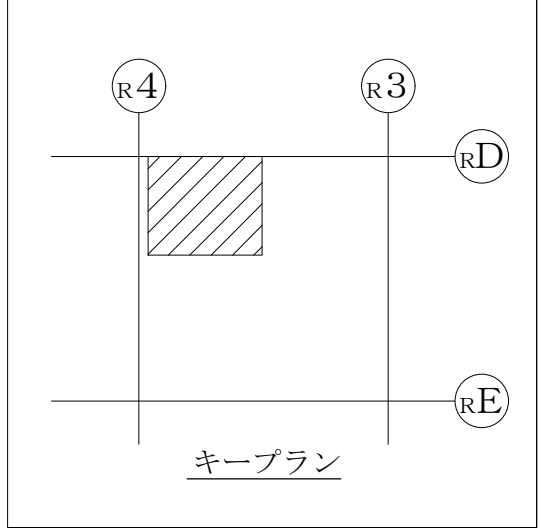
B~B断面図

注：寸法はmmを示す。

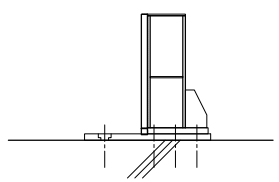
工事計画認可申請	第 9-4-2-2-3-41 図
島根原子力発電所 第 2 号機	
名称	原子炉建物 3階 南西階段浸水防止堰構造図
中国電力株式会社	



A~A断面図



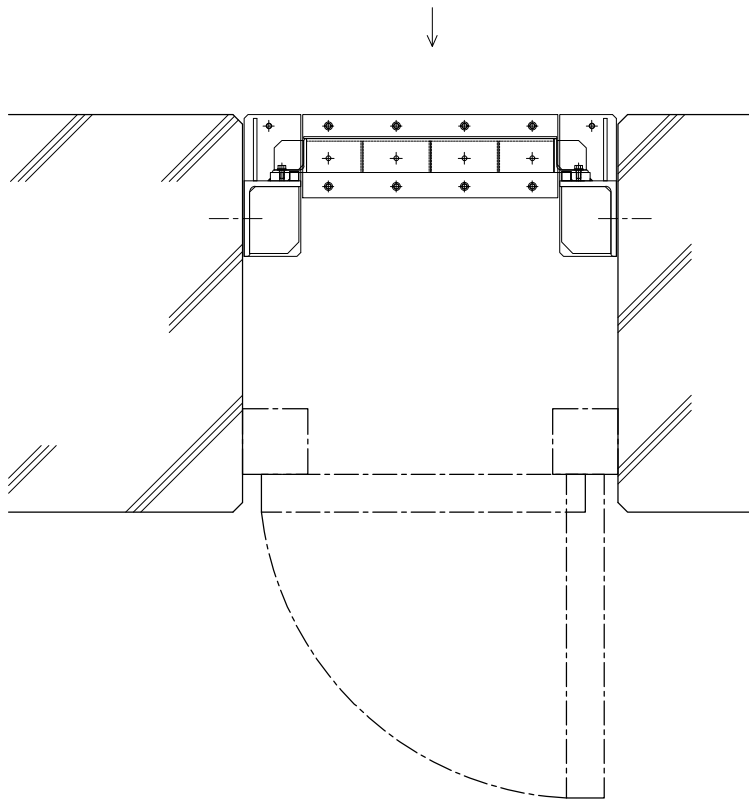
正面図



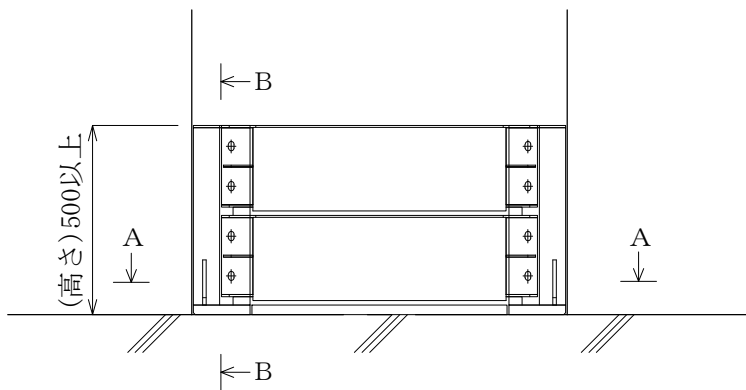
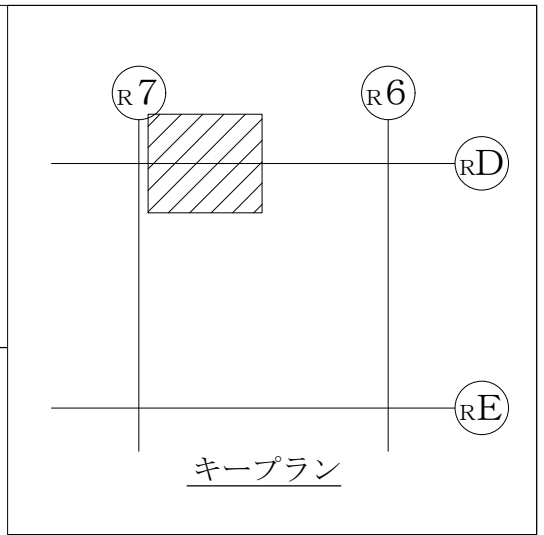
B~B断面図

注：寸法はmmを示す。

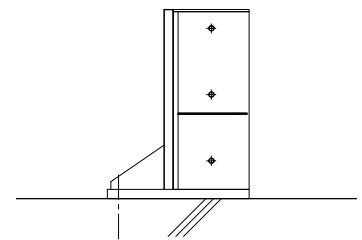
工事計画認可申請		第9-4-2-2-3-42図
島根原子力発電所 第2号機		
名称	原子炉建物 3階 A-CAMS室前 浸水防止堰(通路側)構造図	
中国電力株式会社		



A~A断面図



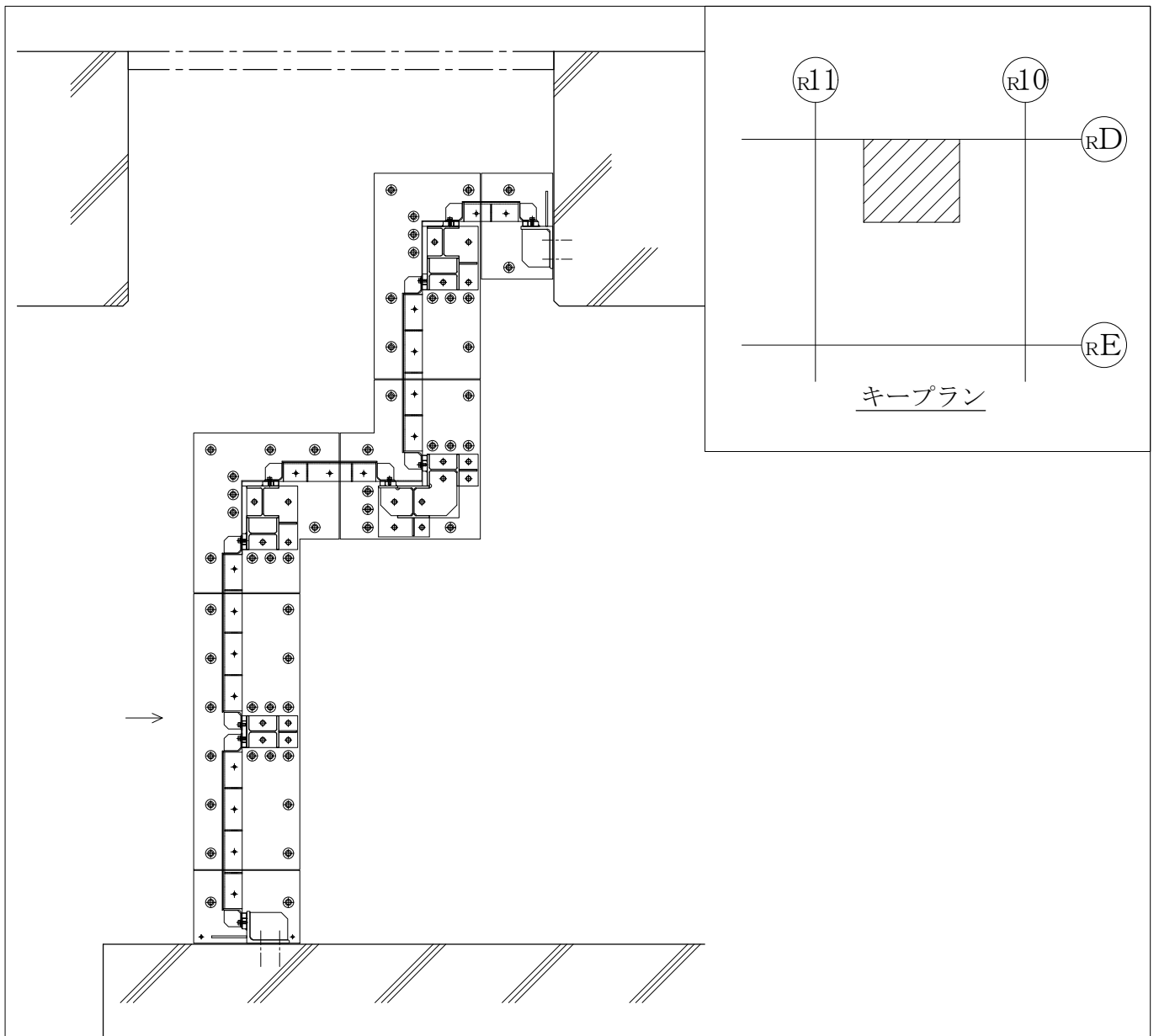
正面図



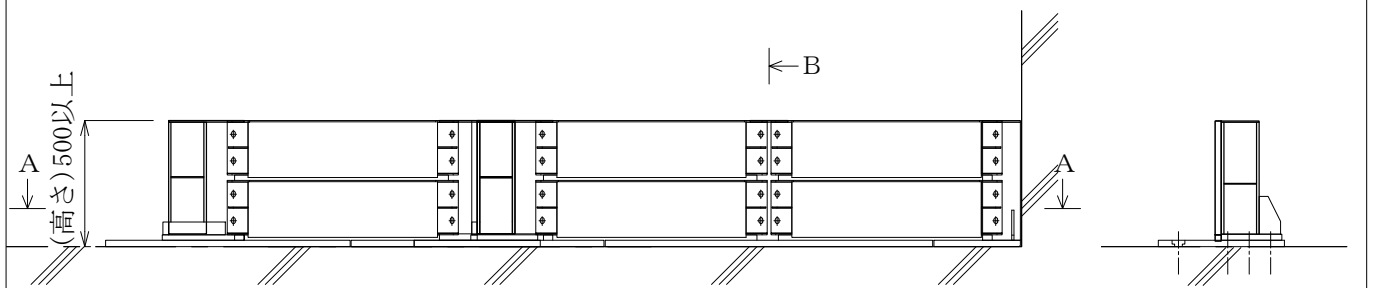
B~B断面図

注：寸法はmmを示す。

工事計画認可申請	第9-4-2-2-3-43図
島根原子力発電所 第2号機	
名称	原子炉建物 3階 A-CAMS室前 浸水防止堰(SGT室側)構造図
中国電力株式会社	



A～A断面図

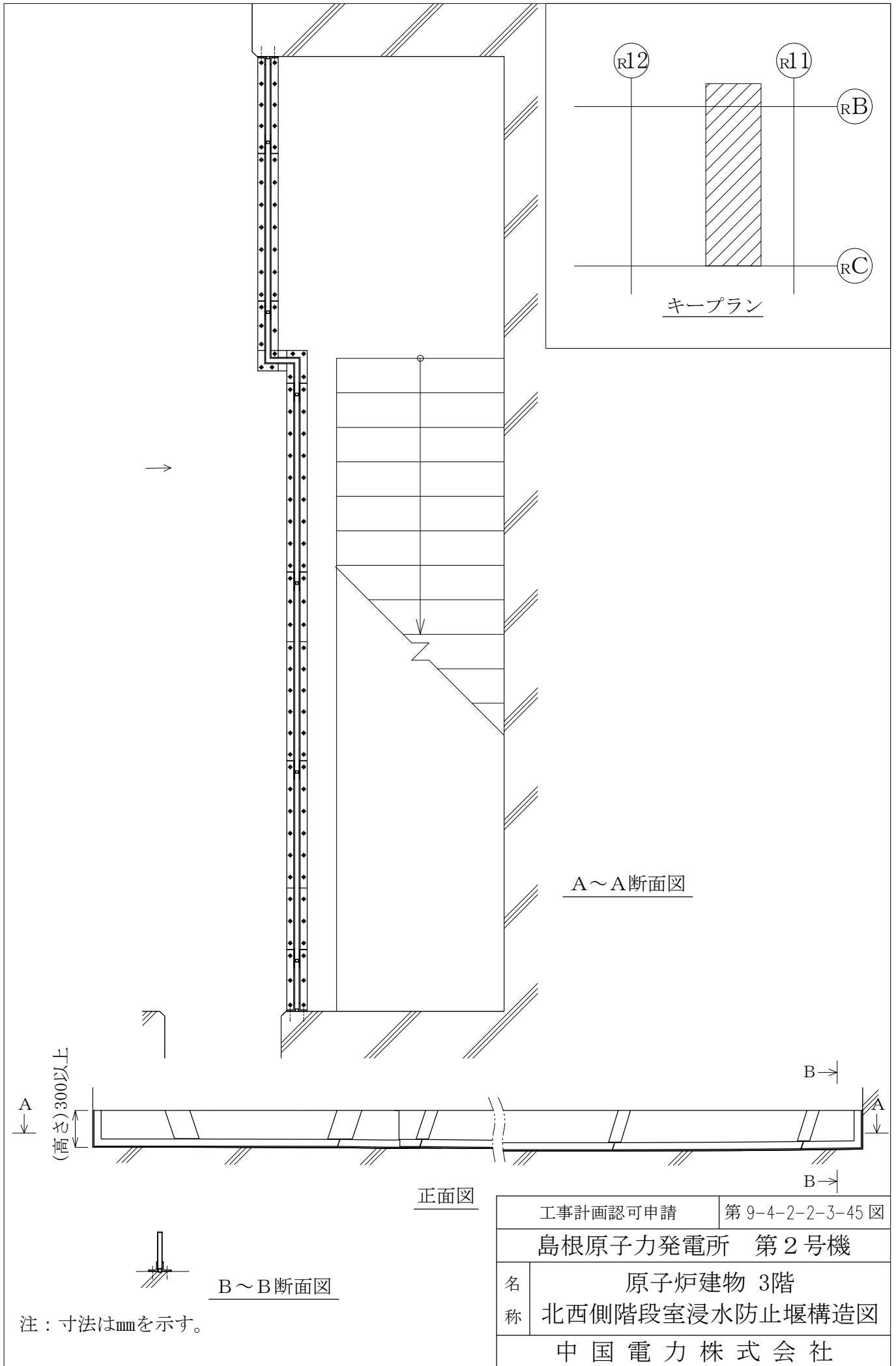


正面図

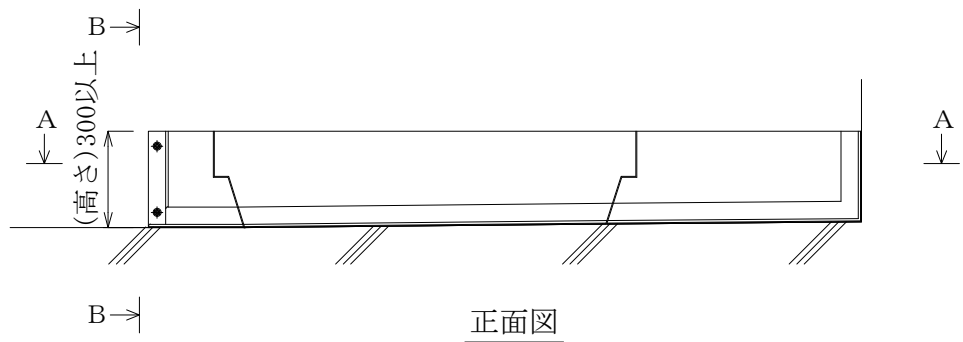
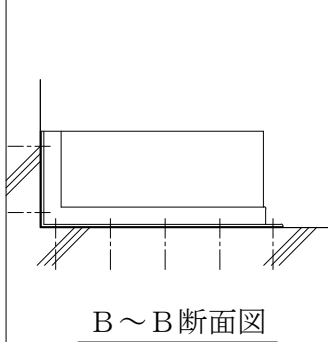
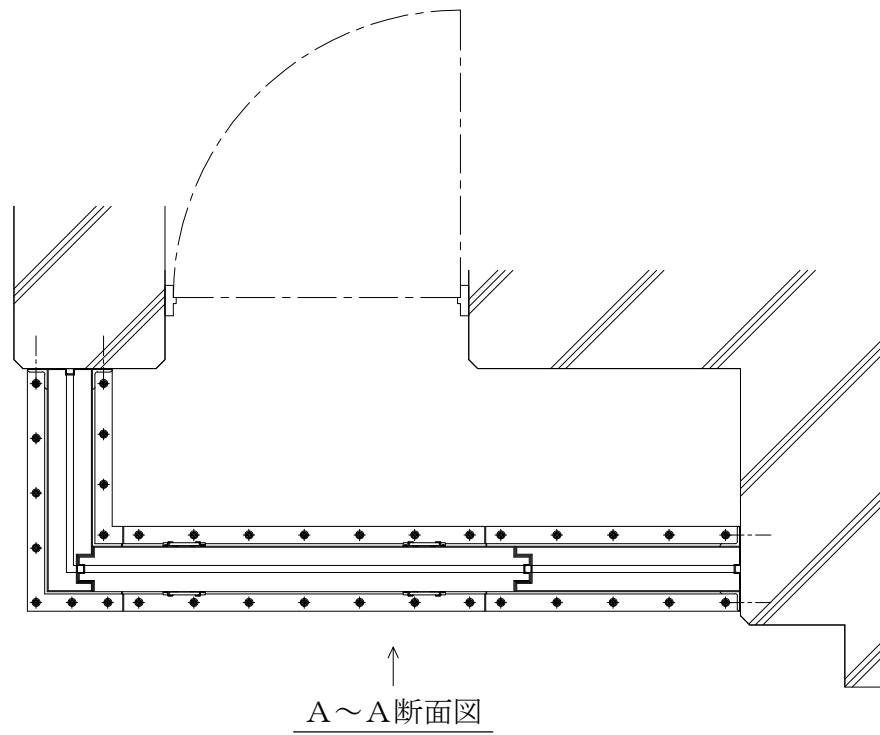
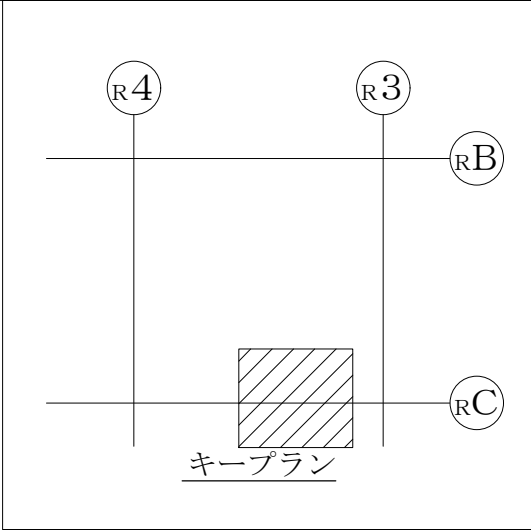
B～B断面図

注：寸法はmmを示す。

工事計画認可申請	第9-4-2-2-3-44図
島根原子力発電所 第2号機	
名称	原子炉建物 3階 B-CAMS室前浸水防止堰構造図
中国電力株式会社	

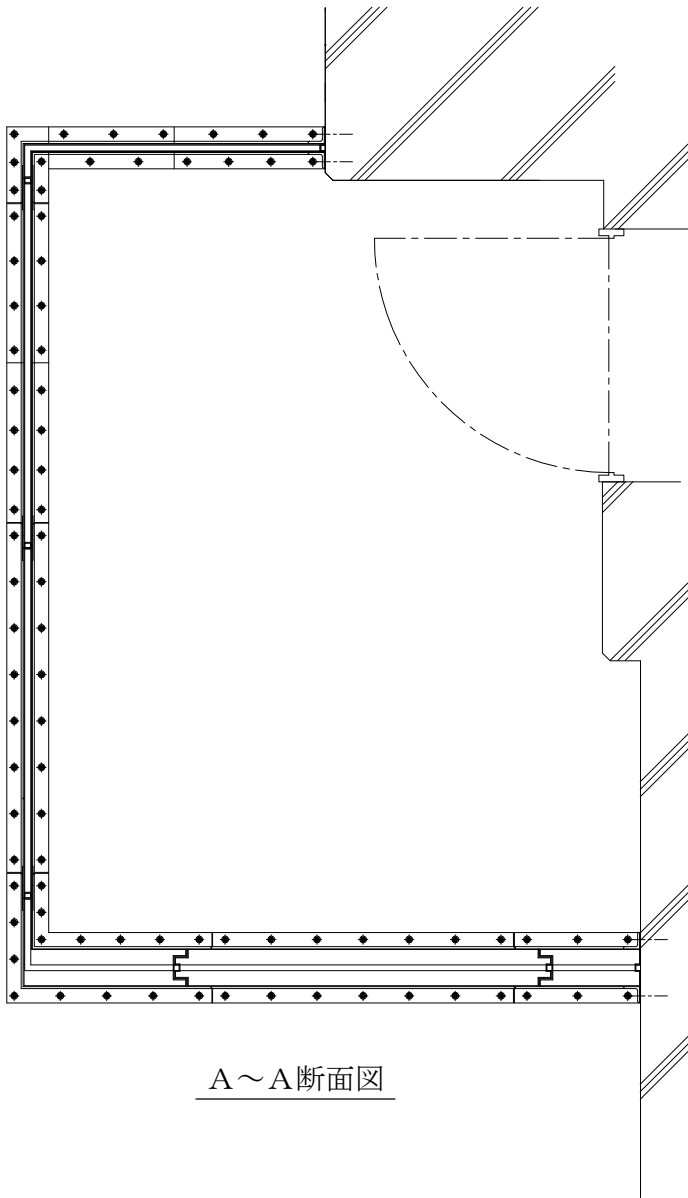


工事計画認可申請	第9-4-2-2-3-45図
島根原子力発電所 第2号機	
名称	原子炉建物 3階 北西側階段室浸水防止堰構造図
中国電力株式会社	

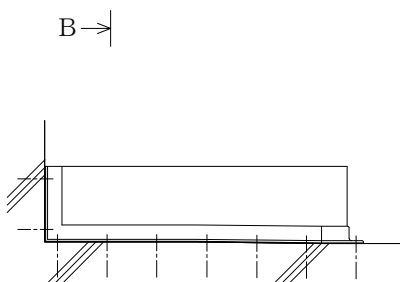
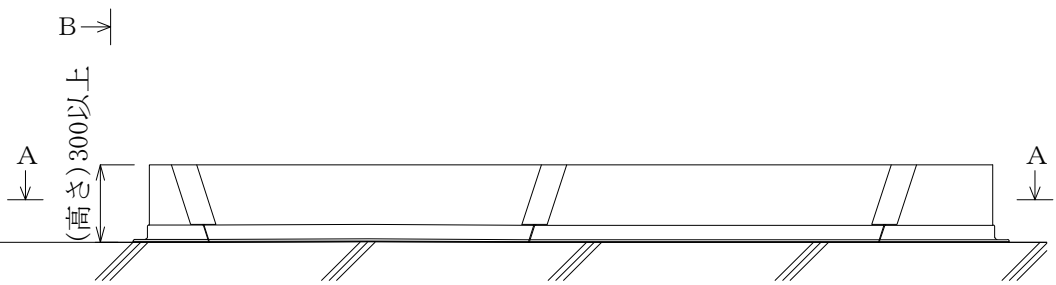
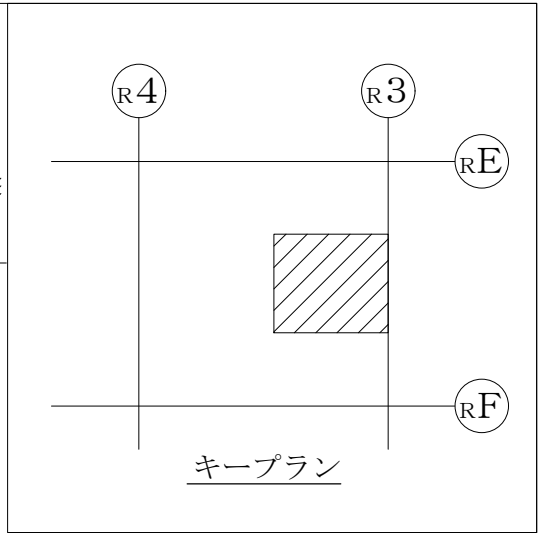


注：寸法はmmを示す。

工事計画認可申請		第9-4-2-2-3-46 図
島根原子力発電所 第2号機		
名称	原子炉建物 4階 北東階段浸水防止堰構造図	
中国電力株式会社		

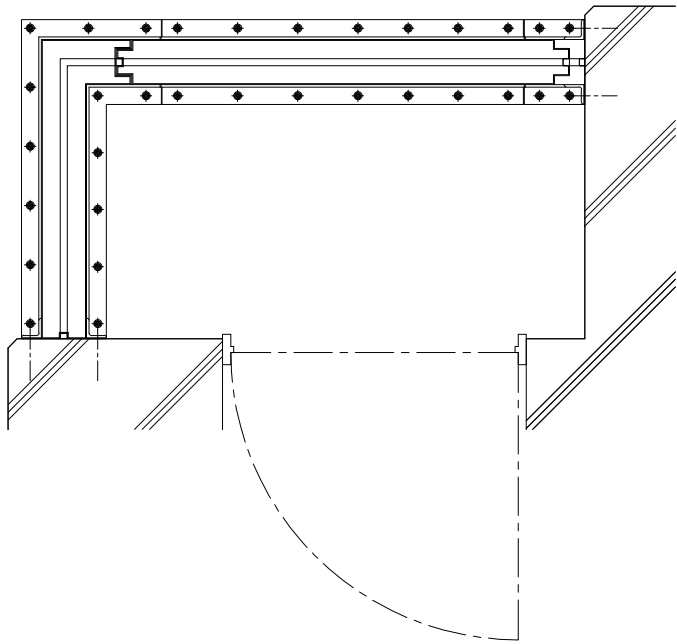
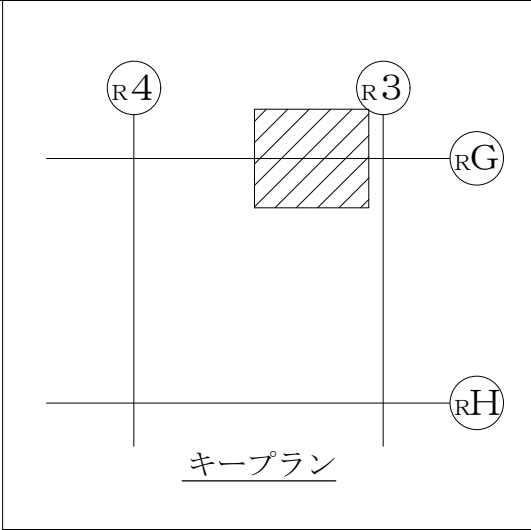


A~A断面図

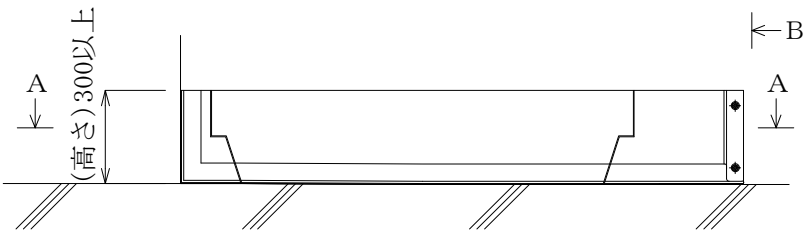


注：寸法はmmを示す。

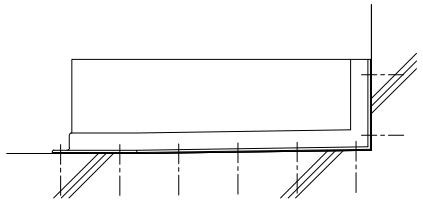
工事計画認可申請	第9-4-2-2-3-47図
島根原子力発電所 第2号機	
名称	原子炉建物 4階 エアロック浸水防止堰構造図
中国電力株式会社	



A~A断面図



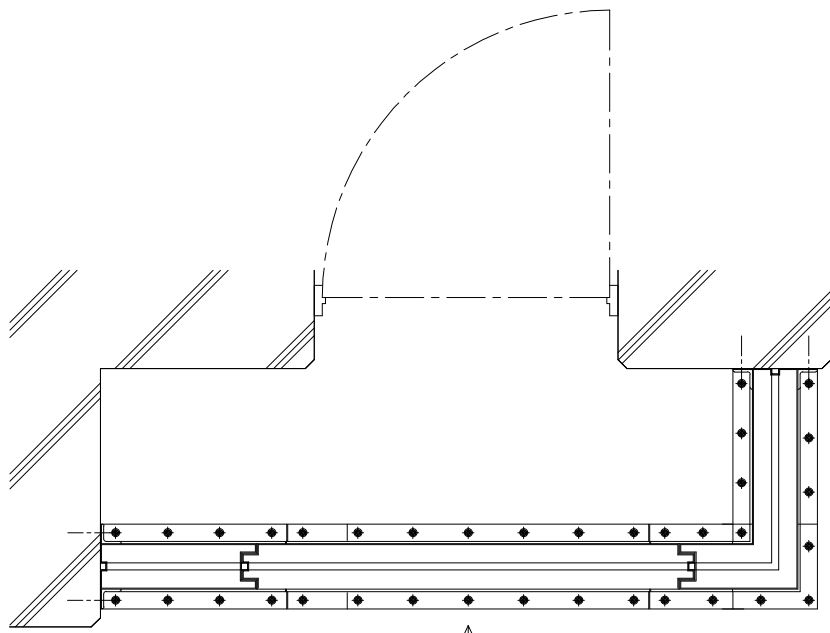
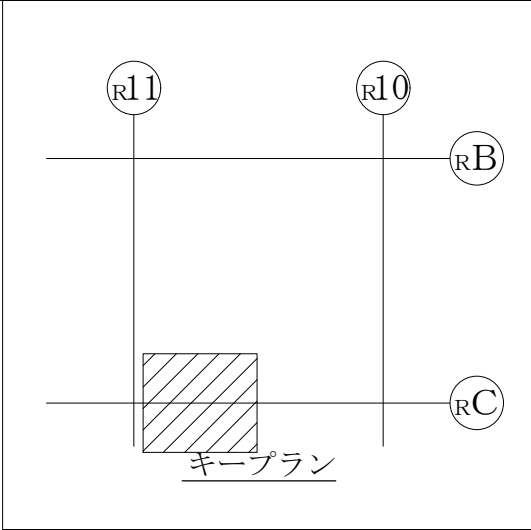
正面図



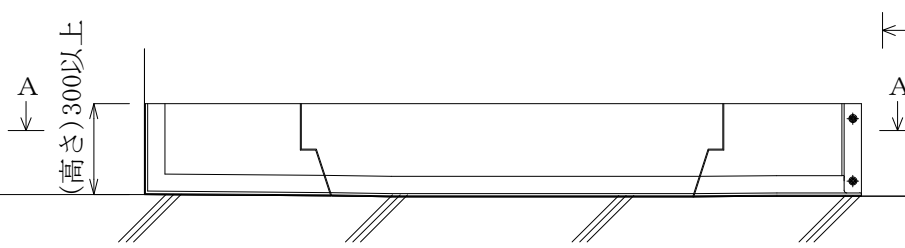
B~B断面図

注：寸法はmmを示す。

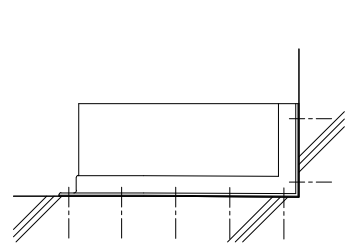
工事計画認可申請	第9-4-2-2-3-48図
島根原子力発電所 第2号機	
名称	原子炉建物 4階 南東階段浸水防止堰構造図
中国電力株式会社	



A~A断面図



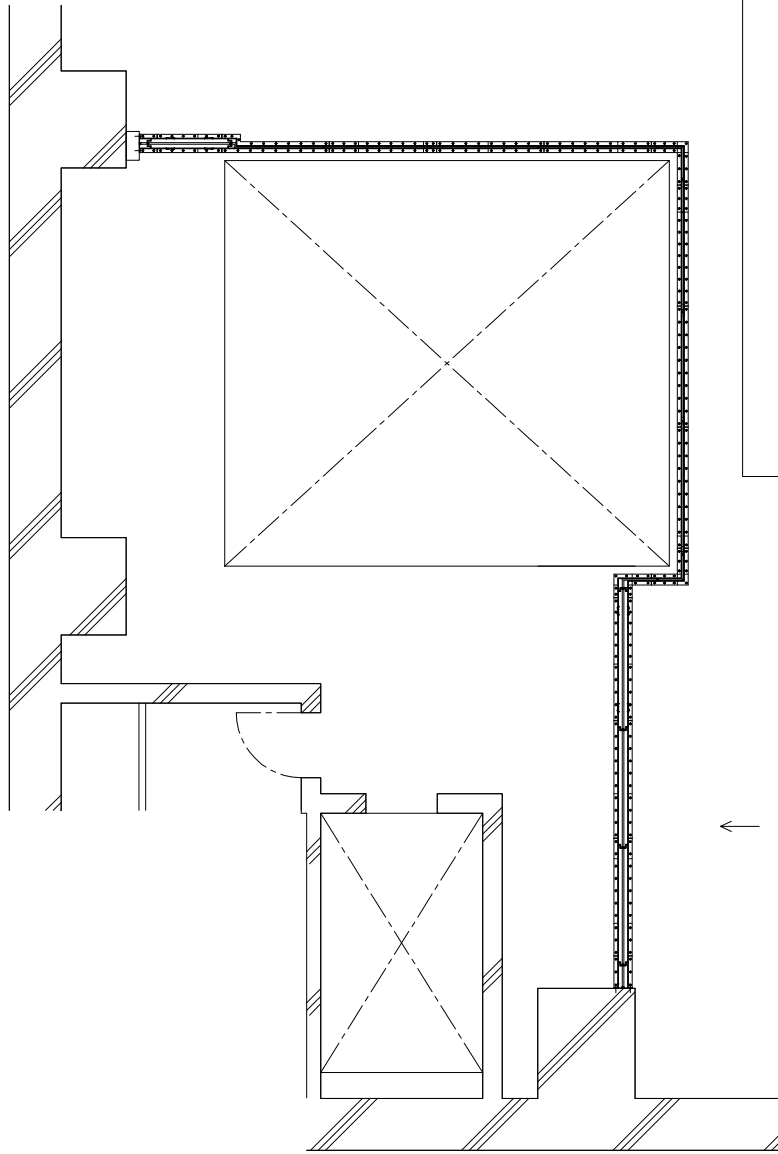
正面図



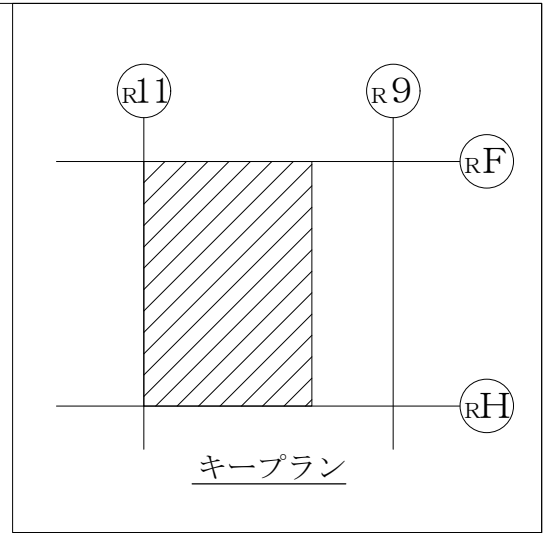
B~B断面図

注：寸法はmmを示す。

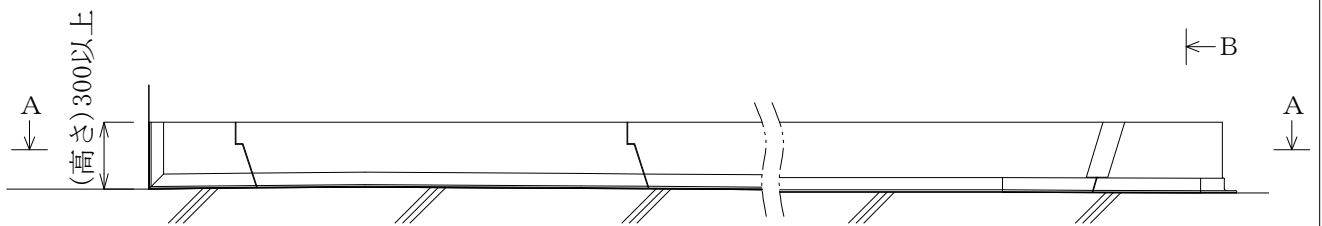
工事計画認可申請	第9-4-2-2-3-49図
島根原子力発電所 第2号機	
名称	原子炉建物 4階 北西階段浸水防止堰構造図
中国電力株式会社	



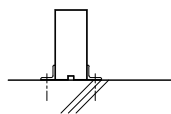
A~A断面図



キープラン



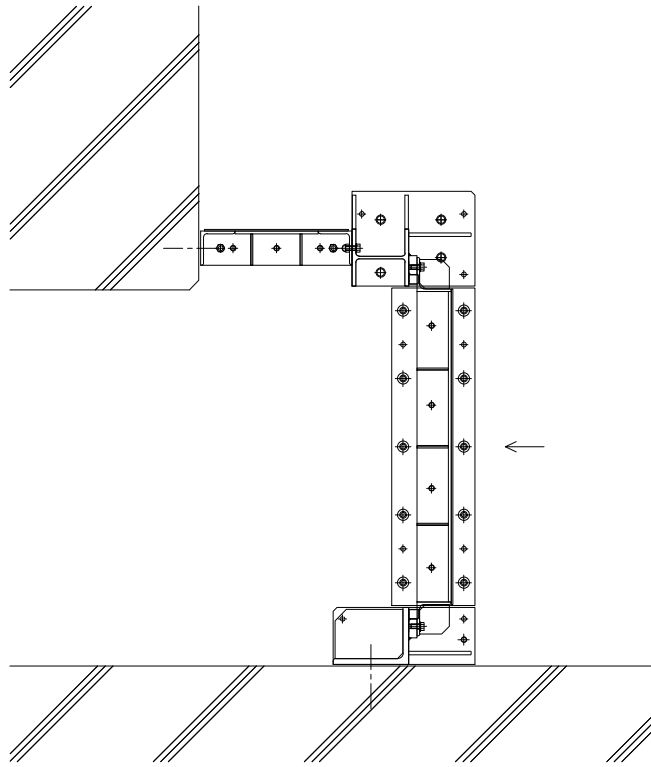
正面図



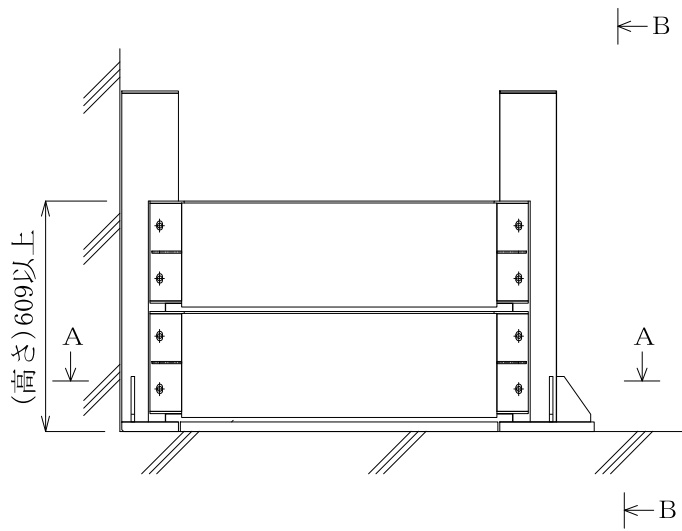
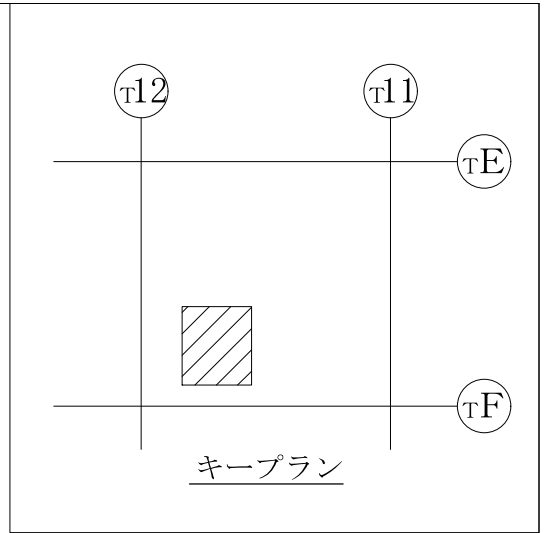
B~B断面図

注：寸法はmmを示す。

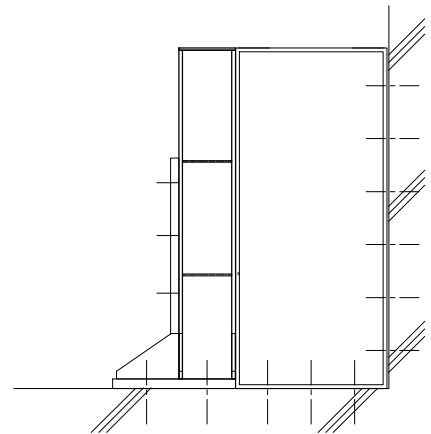
工事計画認可申請	第9-4-2-2-3-50 図
島根原子力発電所 第2号機	
名称	原子炉建物 4階 大物搬入口浸水防止堰構造図
中国電力株式会社	



A~A断面図



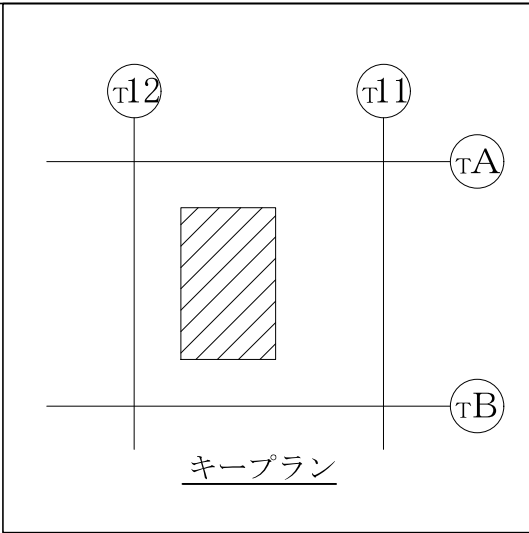
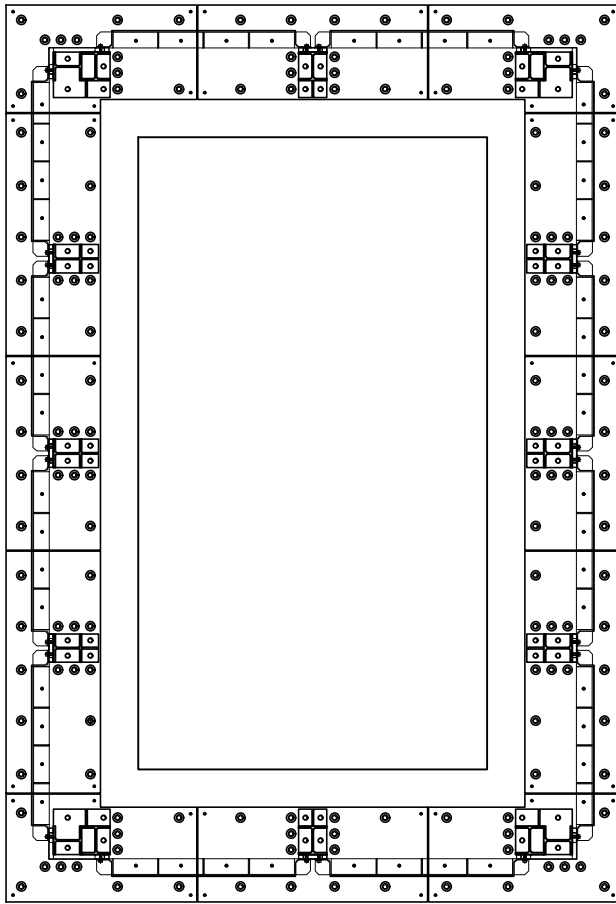
正面図



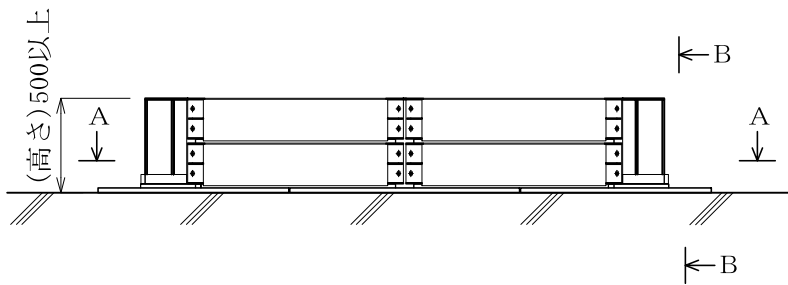
B~B断面図

注：寸法はmmを示す。

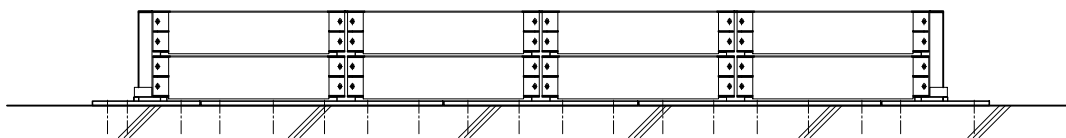
工事計画認可申請	第 9-4-2-2-3-51 図
島根原子力発電所 第 2 号機	
名称	タービン建物 1階 給水加熱器室 南西浸水防止堰構造図
中国電力株式会社	



↑
A～A断面図



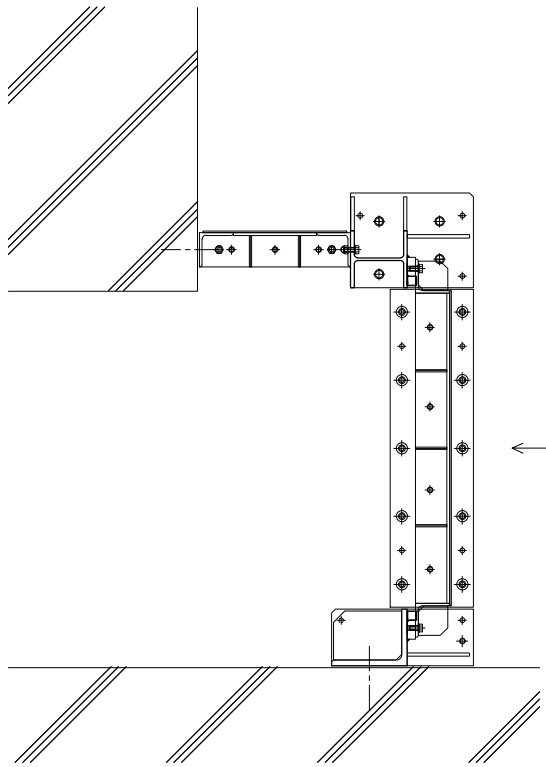
正面図



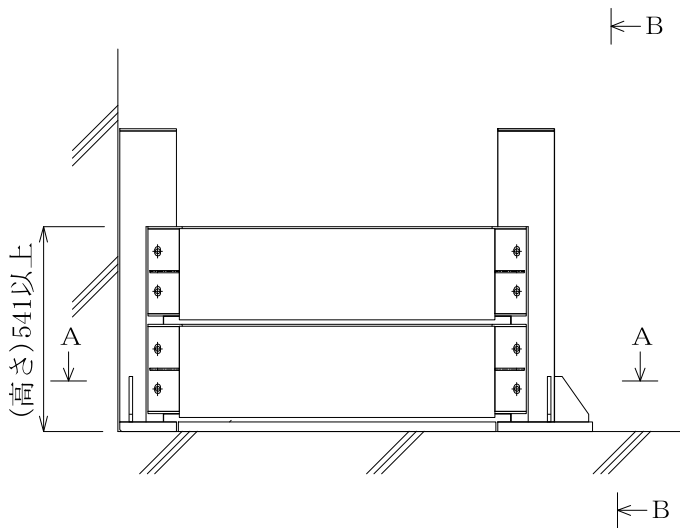
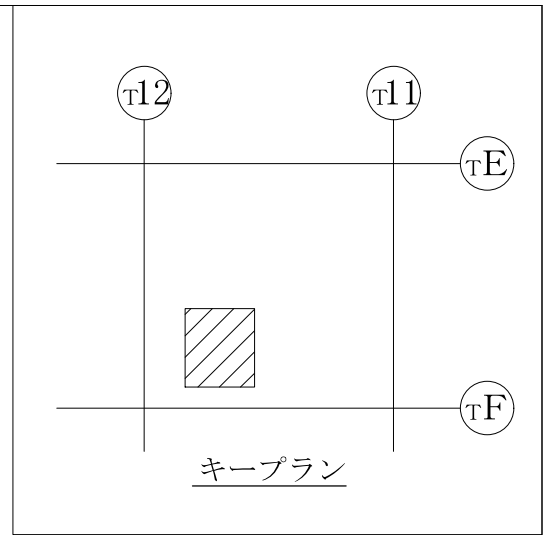
B～B断面図

注：寸法はmmを示す。

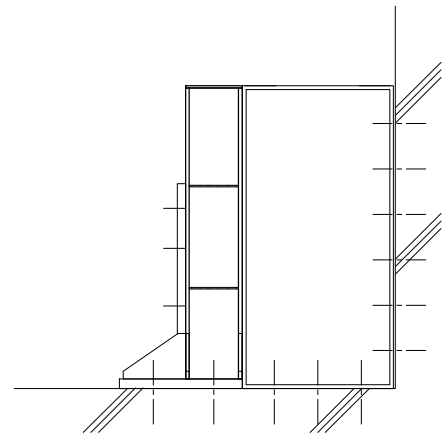
工事計画認可申請	第9-4-2-2-3-52図
島根原子力発電所 第2号機	
名称	タービン建物 1階 給水加熱器室 開口部浸水防止堰構造図
中国電力株式会社	



A~A断面図



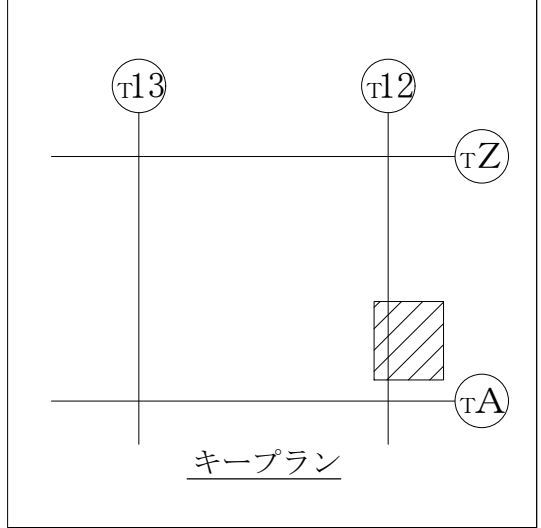
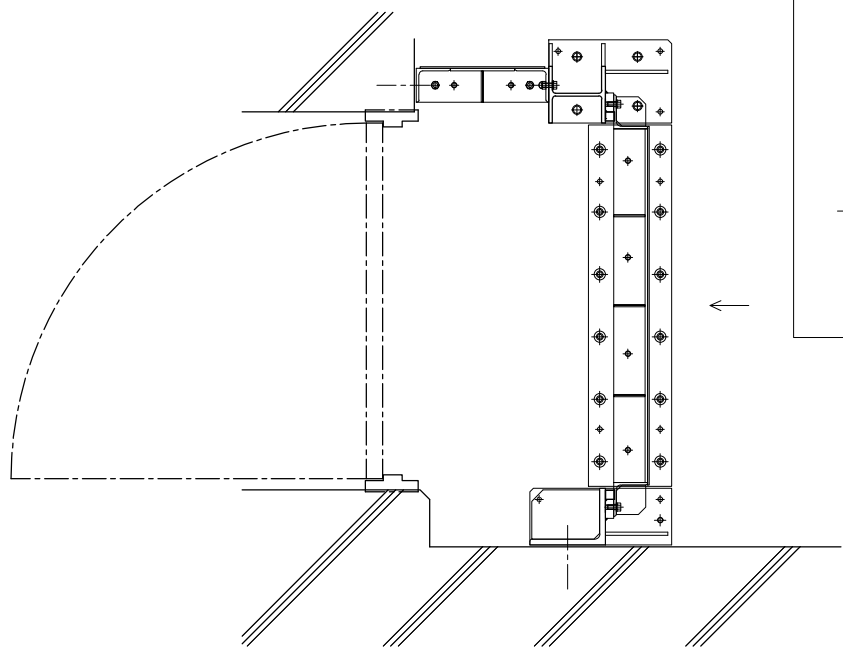
正面図



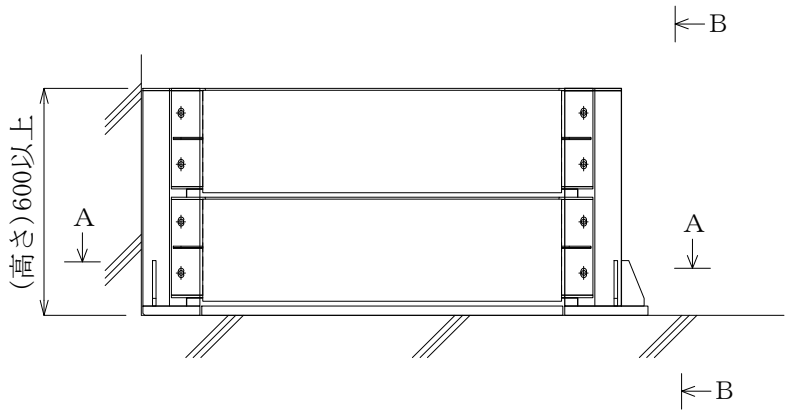
B~B断面図

注：寸法はmmを示す。

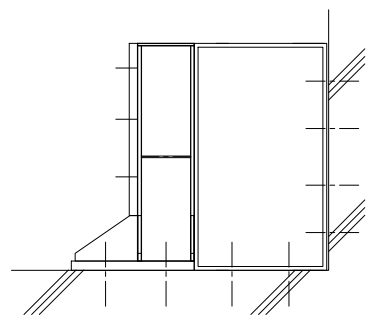
工事計画認可申請	第9-4-2-2-3-53図
島根原子力発電所 第2号機	
名称	タービン建物 2階 復水器室 南西階段浸水防止堰構造図
中国電力株式会社	



A~A断面図



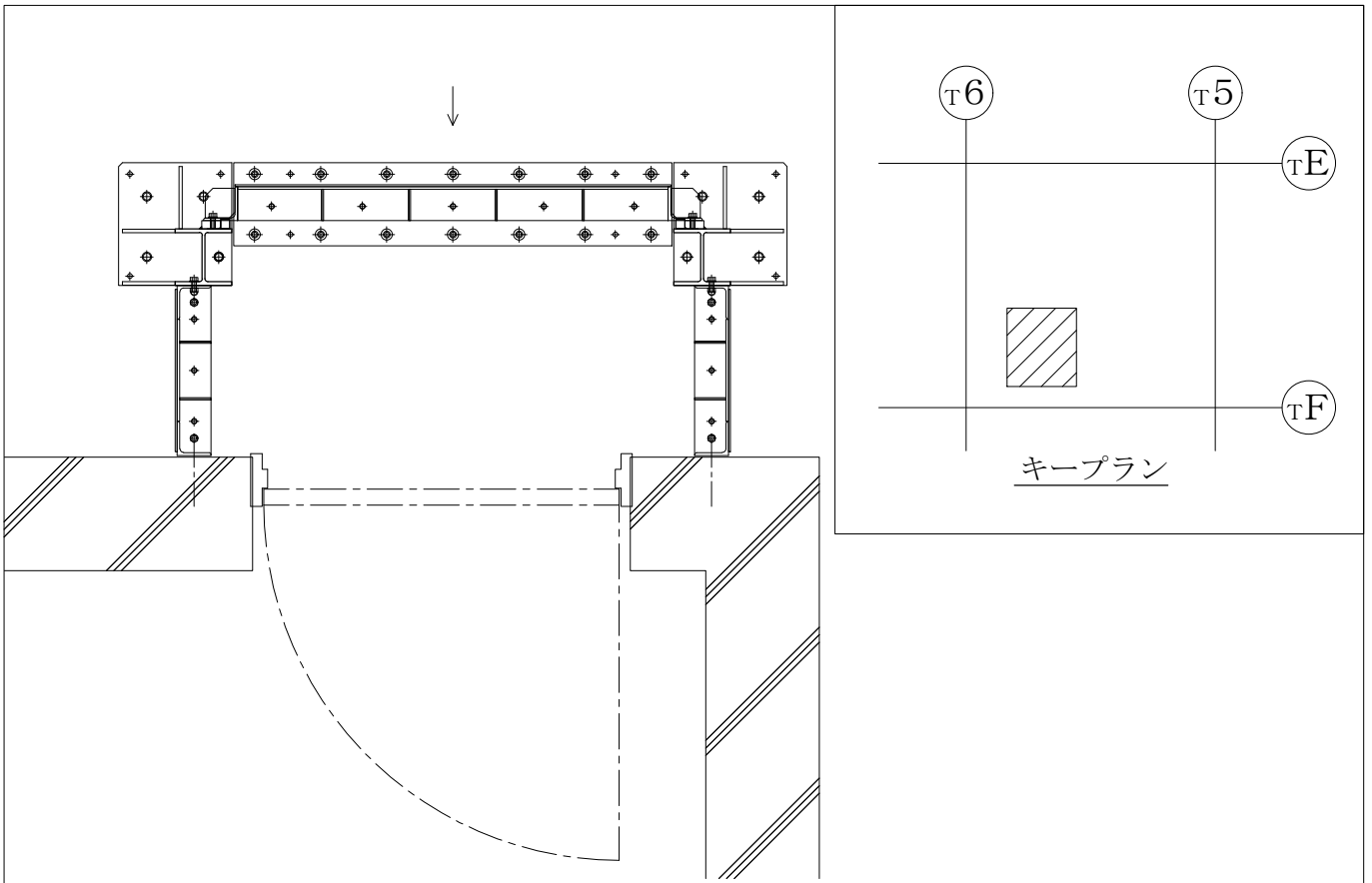
正面図



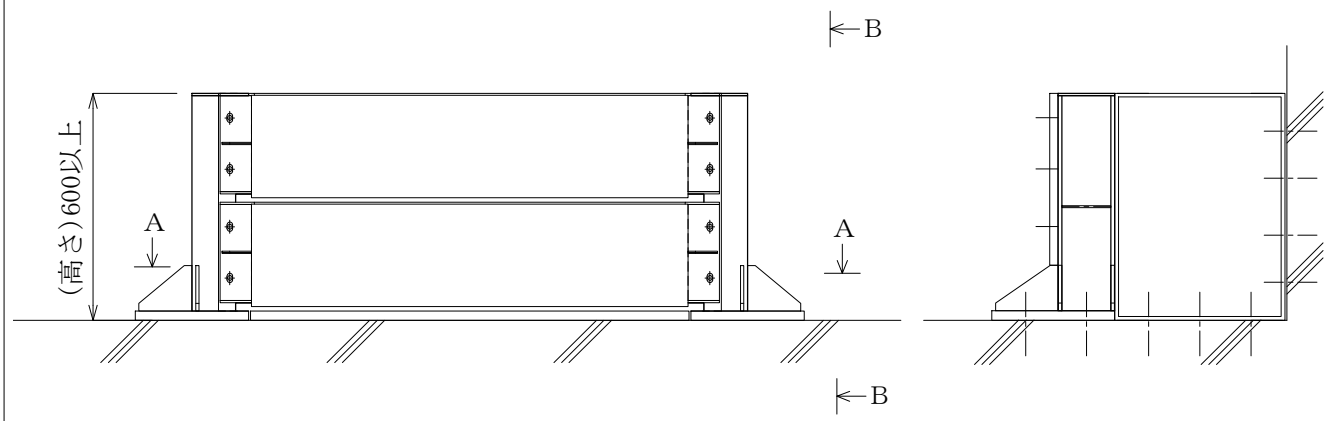
B~B断面図

注：寸法はmmを示す。

工事計画認可申請	第9-4-2-2-3-54 図
島根原子力発電所 第2号機	
名称	タービン建物 3階 タービン建物 ダストサンプラ室西側浸水防止堰構造図
中国電力株式会社	



A~A断面図

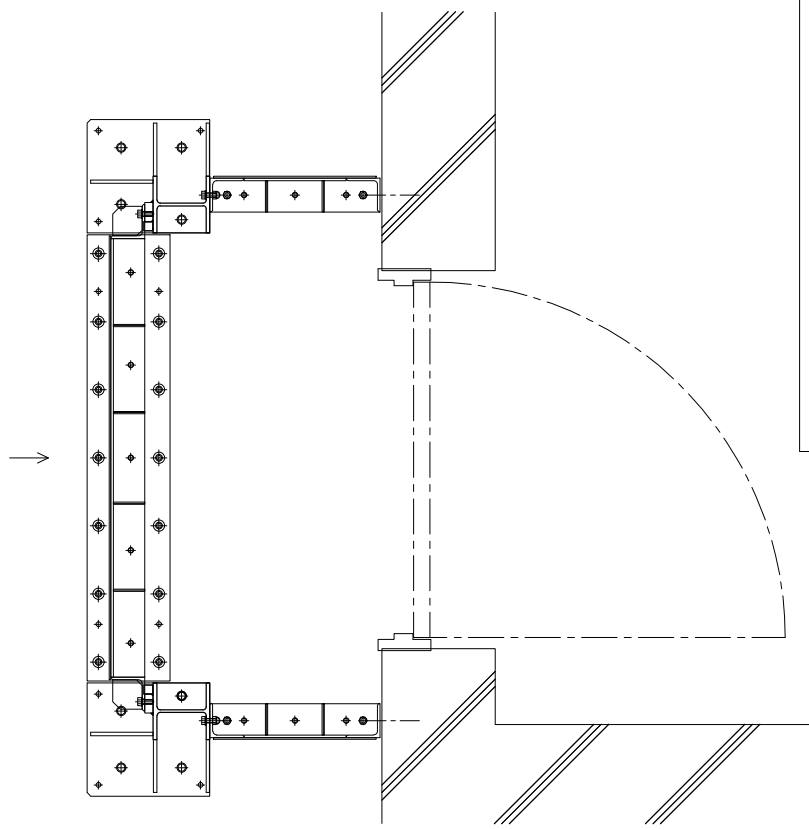


正面図

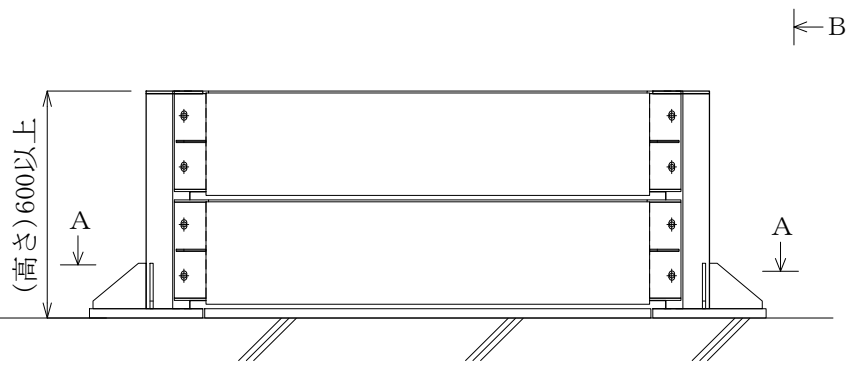
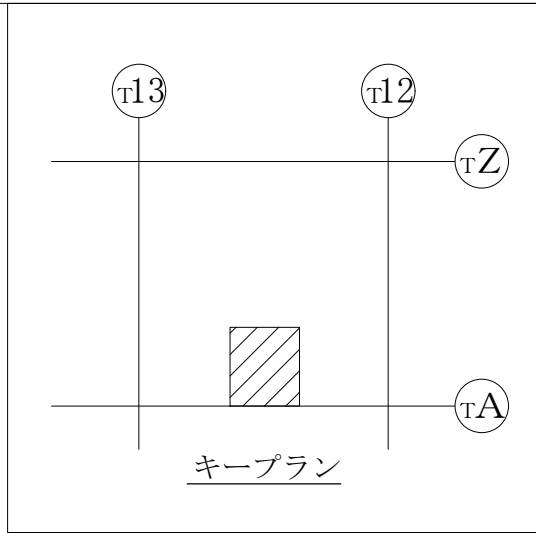
B~B断面図

注：寸法はmmを示す。

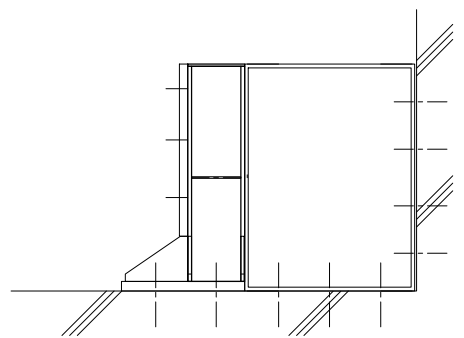
工事計画認可申請	第9-4-2-2-3-55図
島根原子力発電所 第2号機	
名称	タービン建物 3階 オペフロ 南側階段浸水防止堰構造図
中国電力株式会社	



A~A断面図



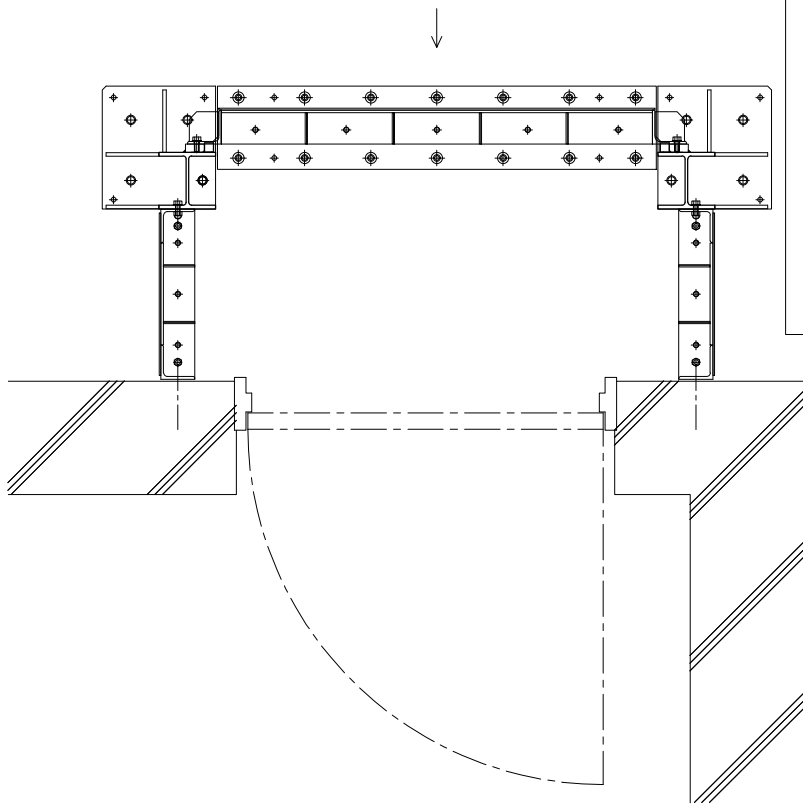
正面図



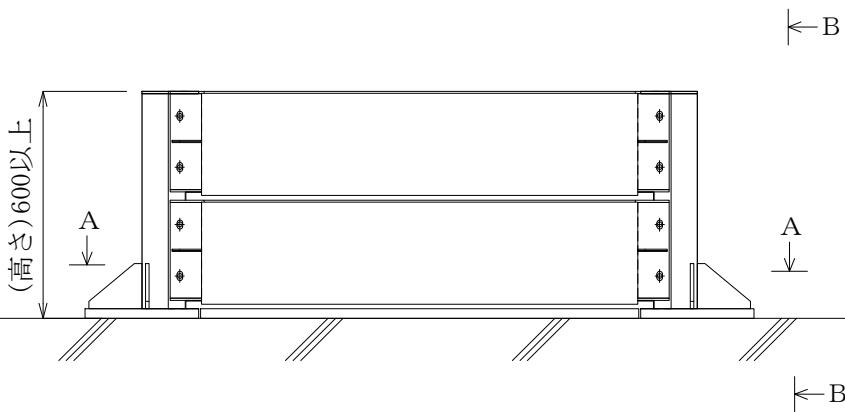
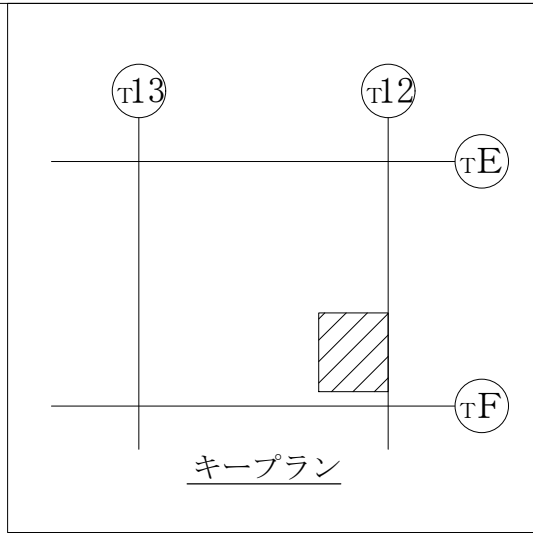
B~B断面図

注：寸法はmmを示す。

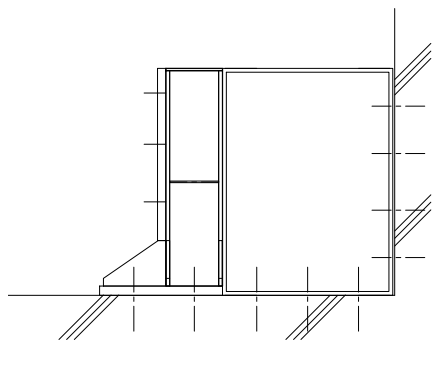
工事計画認可申請	第9-4-2-2-3-56図
島根原子力発電所 第2号機	
名称	タービン建物 3階 オペフロ 北西階段浸水防止堰構造図
中国電力株式会社	



A~A断面図



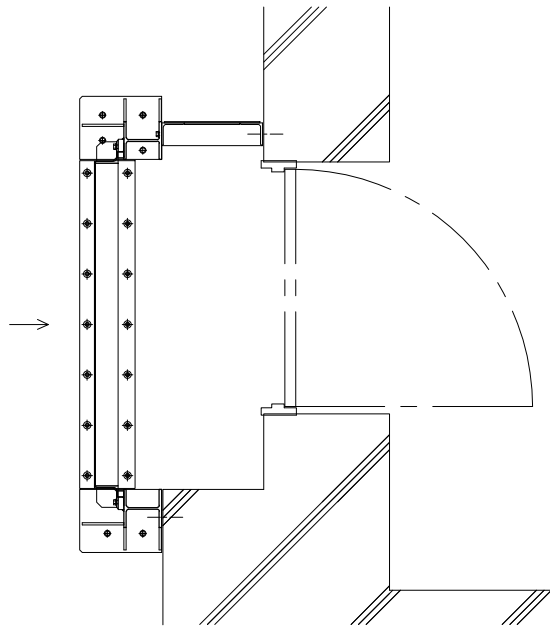
正面図



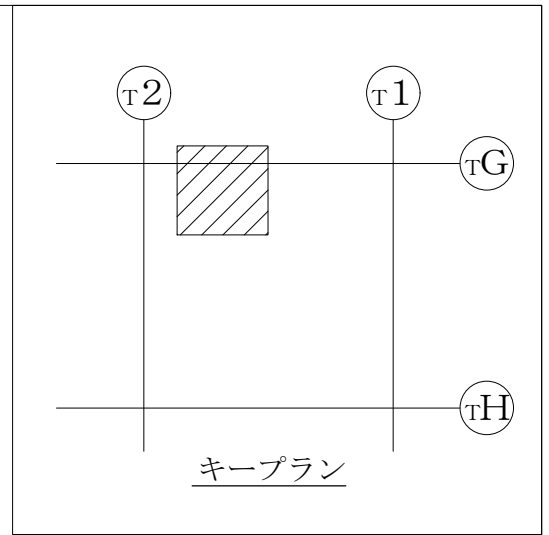
B~B断面図

注：寸法はmmを示す。

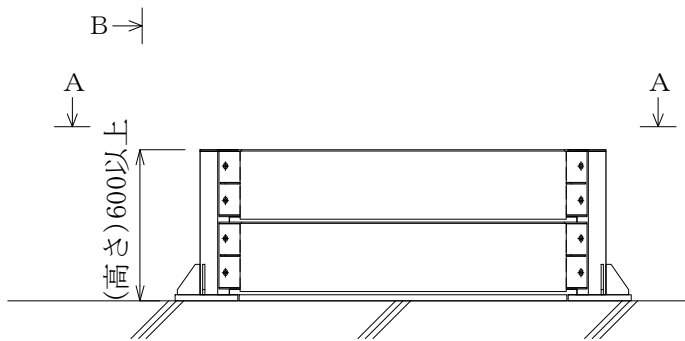
工事計画認可申請	第9-4-2-2-3-57図
島根原子力発電所 第2号機	
名称	タービン建物 3階 オペフロ 南西階段浸水防止堰構造図
中国電力株式会社	



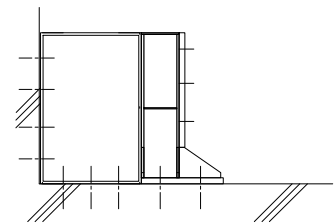
A~A断面図



キープラン



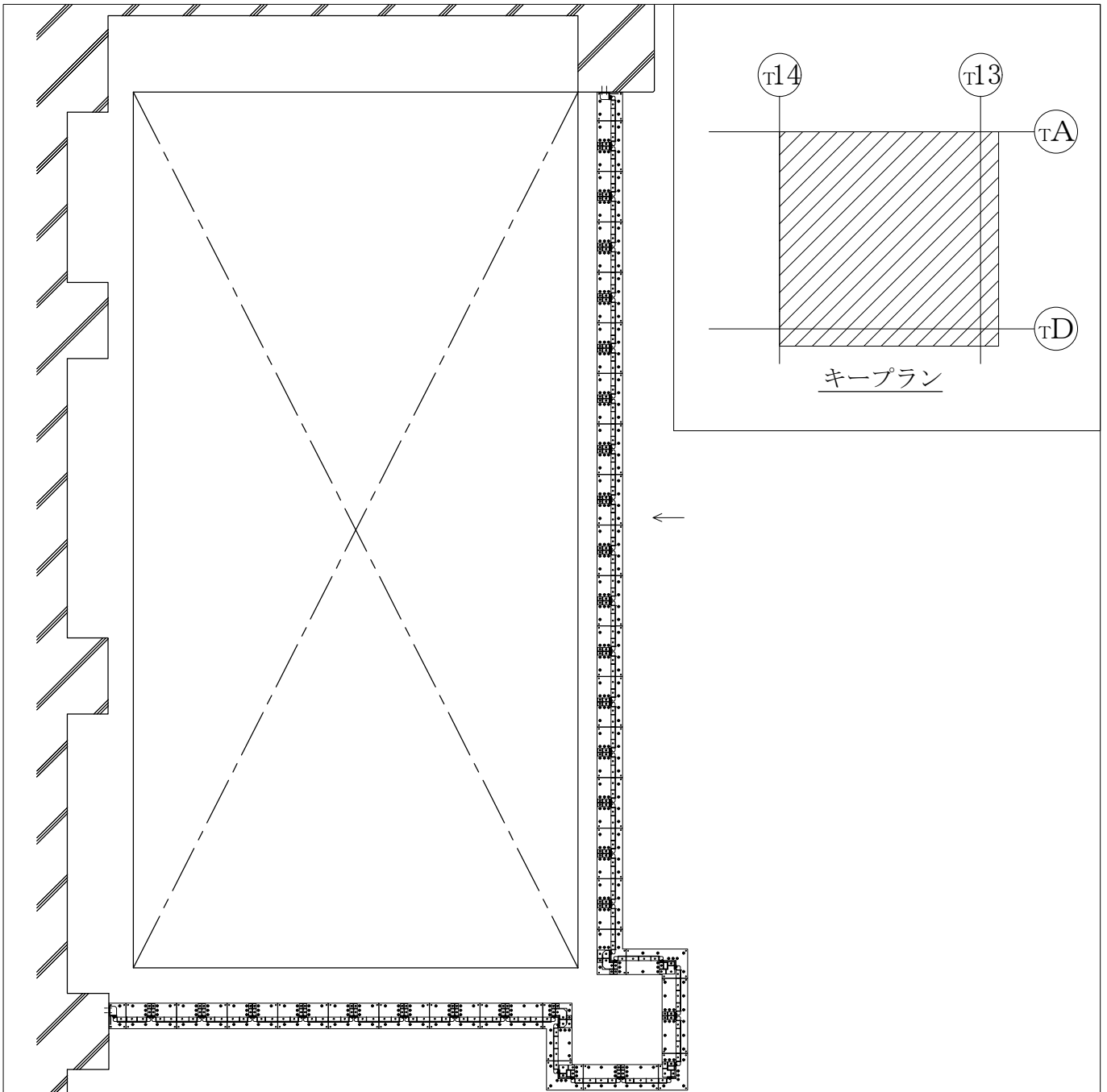
正面図



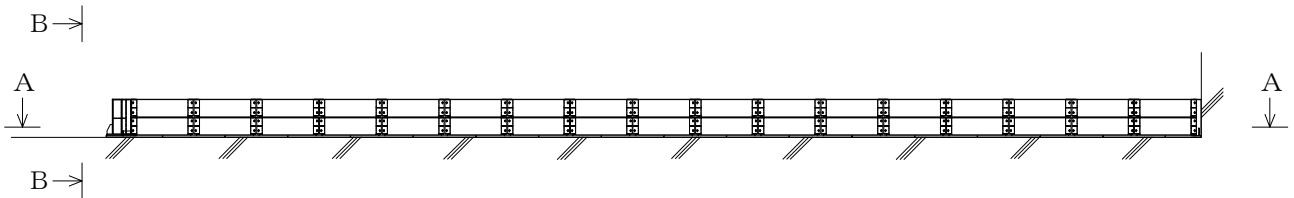
B~B断面図

注：寸法はmmを示す。

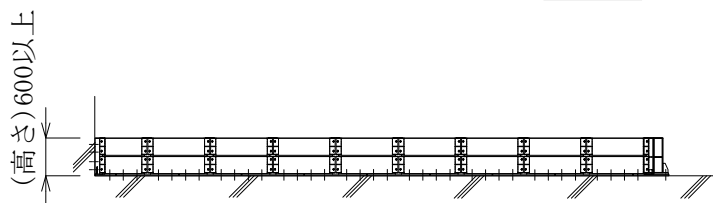
工事計画認可申請		第9-4-2-2-3-58図
島根原子力発電所 第2号機		
名称	タービン建物 3階 オペフロ 南東階段浸水防止堰構造図	
中国電力株式会社		



A～A断面図



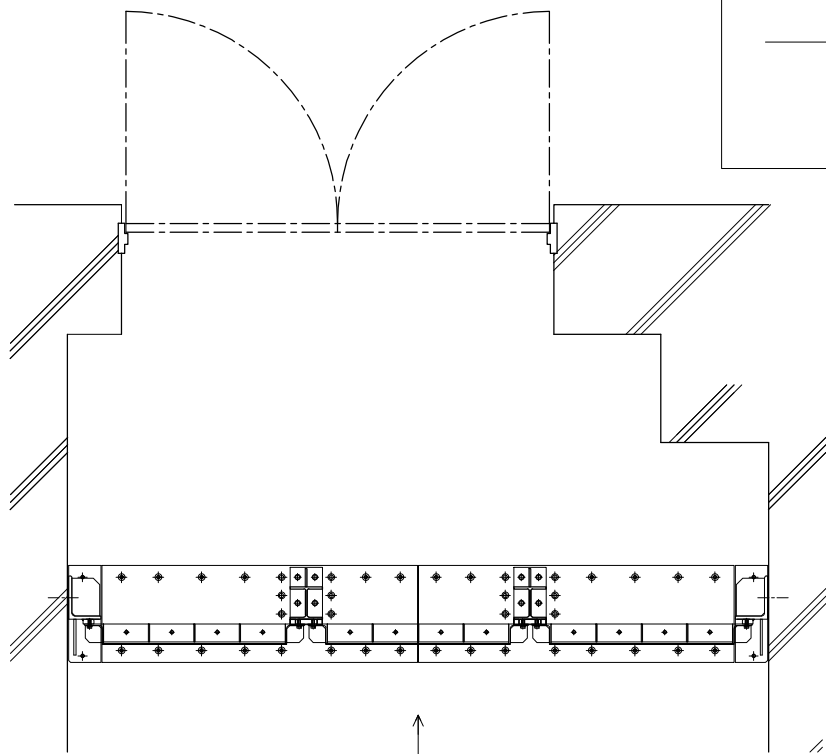
正面図



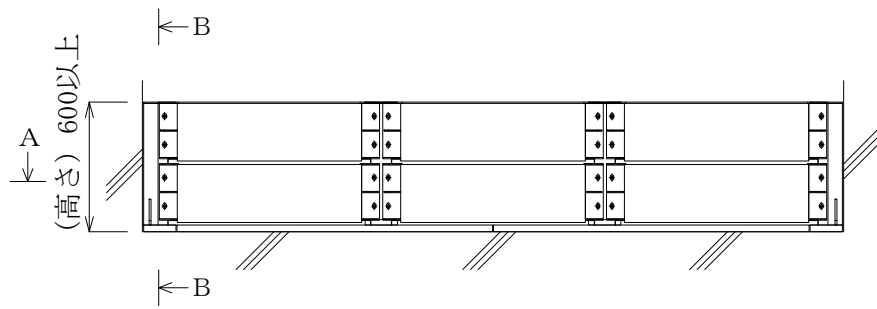
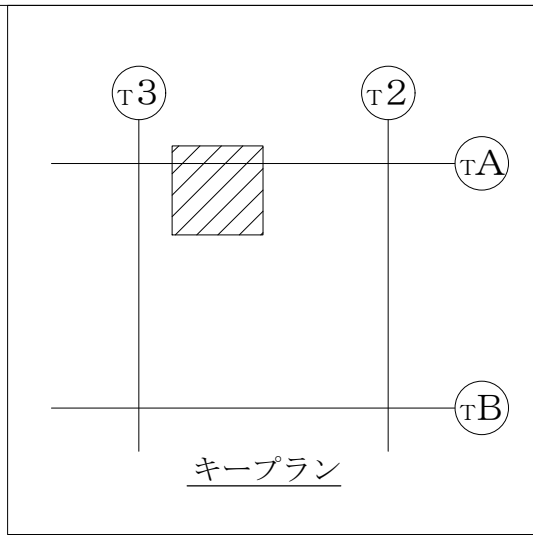
B～B断面図

注：寸法はmmを示す。

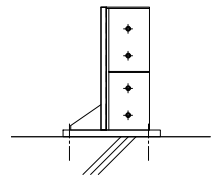
工事計画認可申請	第9-4-2-2-3-59 図
島根原子力発電所 第2号機	
名称	タービン建物 3階 大物搬入口浸水防止堰構造図
中国電力株式会社	



A~A断面図



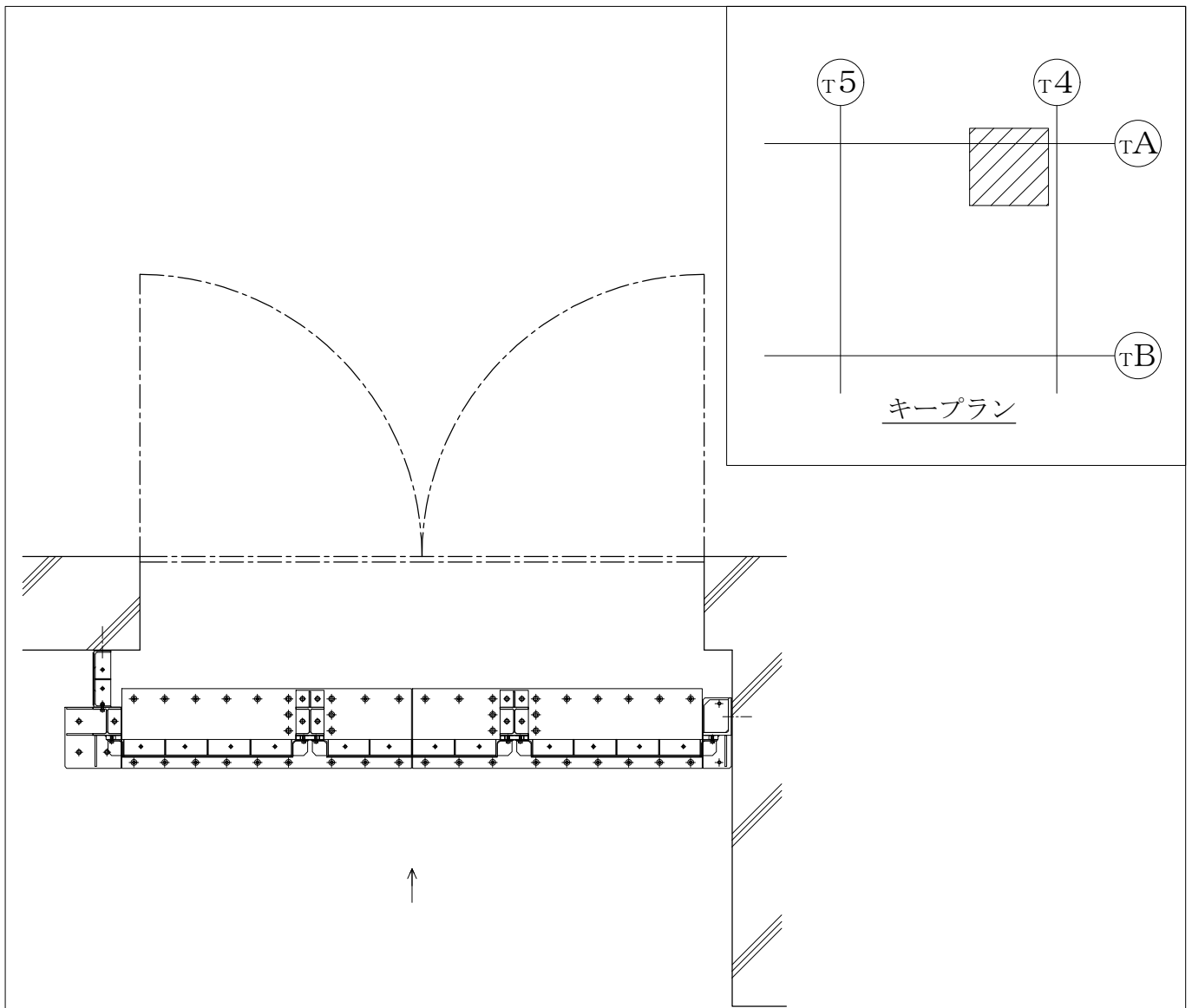
正面図



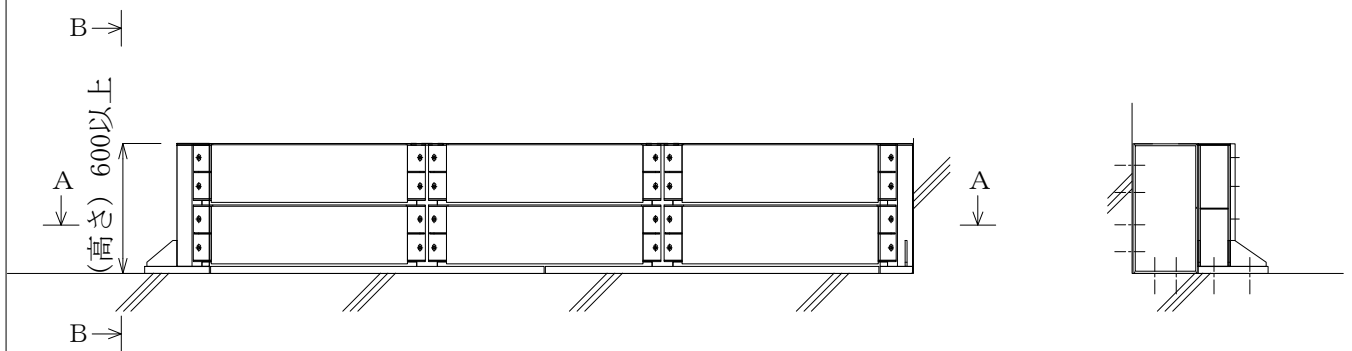
B~B断面図

注：寸法はmmを示す。

工事計画認可申請	第9-4-2-2-3-60図
島根原子力発電所 第2号機	
名称	タービン建物 3階 常用電気室 送風機室南側浸水防止堰構造図
中国電力株式会社	



A～A断面図

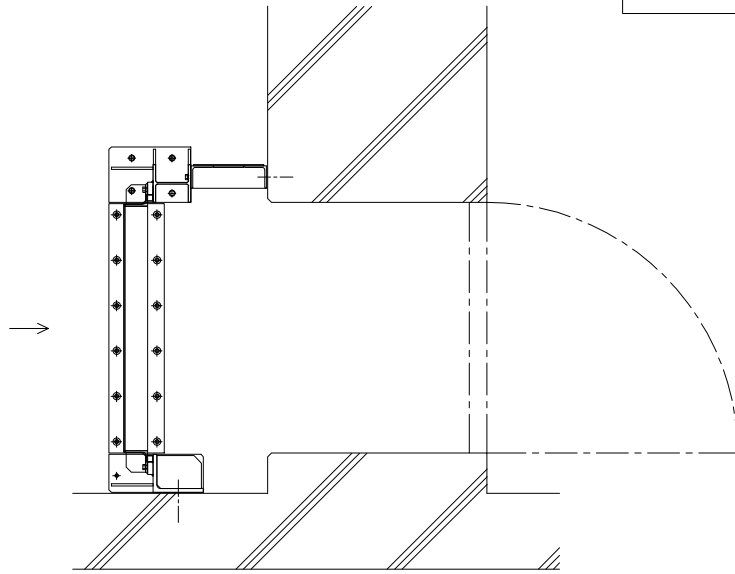
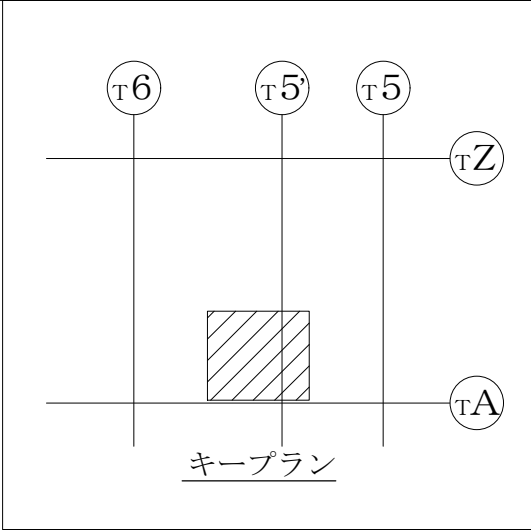


正面図

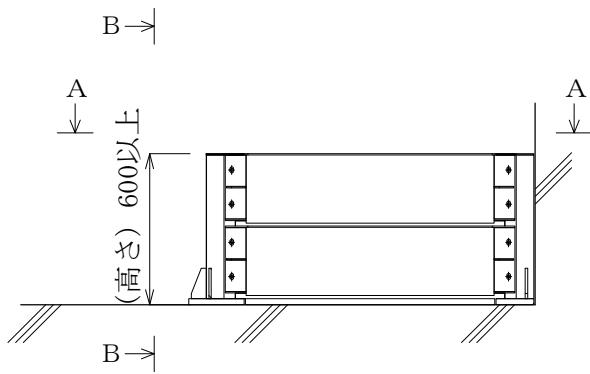
B～B断面図

注：寸法はmmを示す。

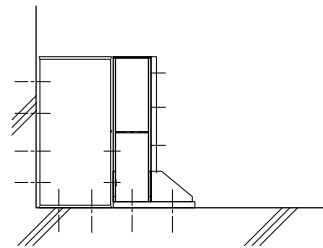
工事計画認可申請	第9-4-2-2-3-61図
島根原子力発電所 第2号機	
名称	タービン建物 3階 タービン建物 送風機室南側浸水防止堰構造図
中国電力株式会社	



A~A断面図



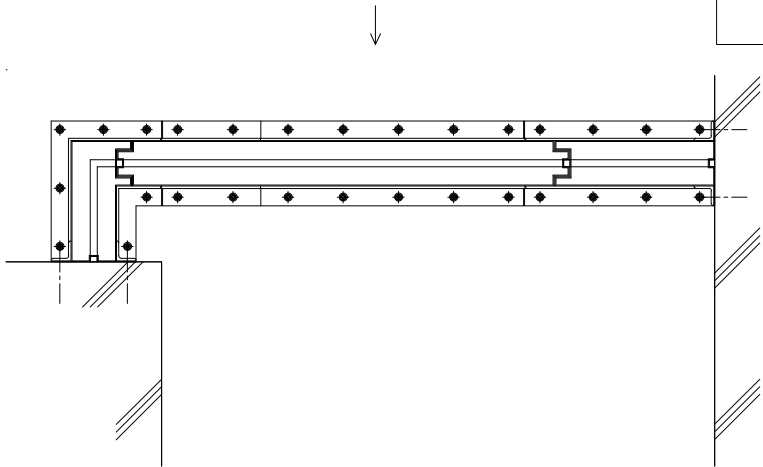
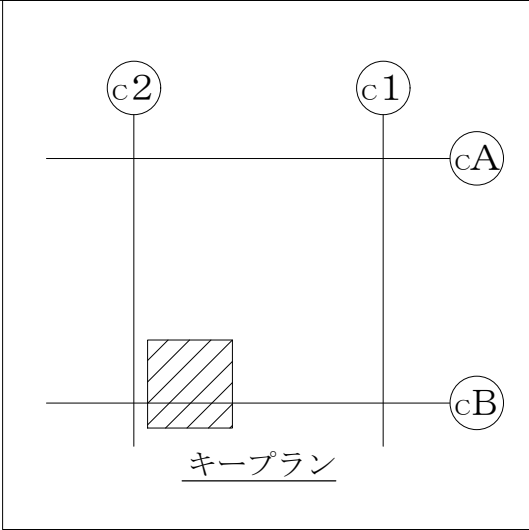
正面図



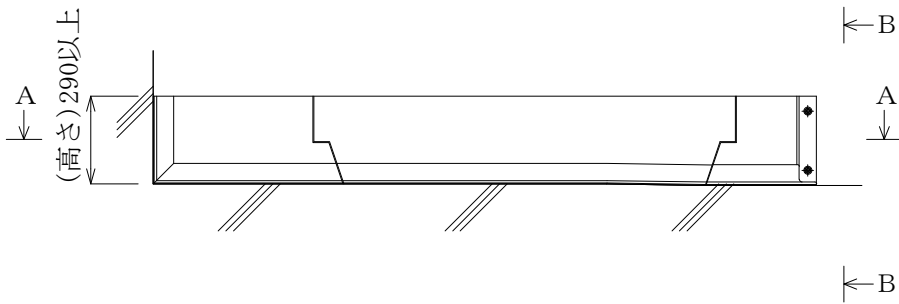
B~B断面図

注：寸法はmmを示す。

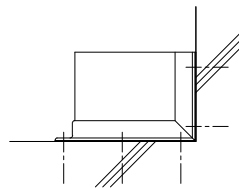
工事計画認可申請	第9-4-2-2-3-62 図
島根原子力発電所 第2号機	
名称	タービン建物 4階 工具室浸水防止堰構造図
中国電力株式会社	



A~A断面図



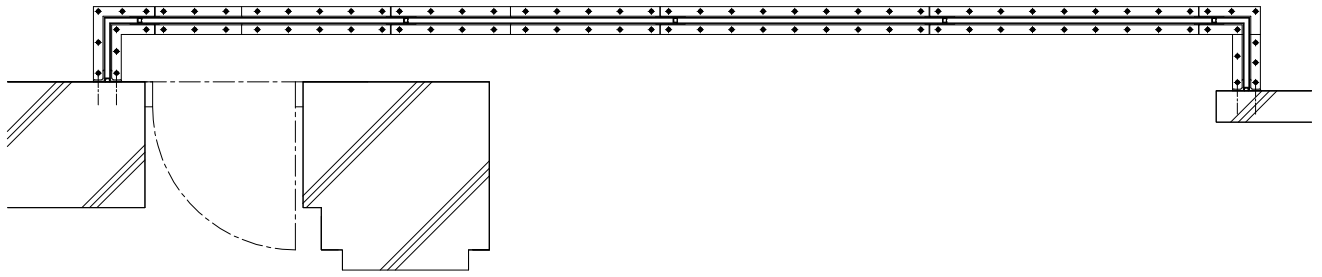
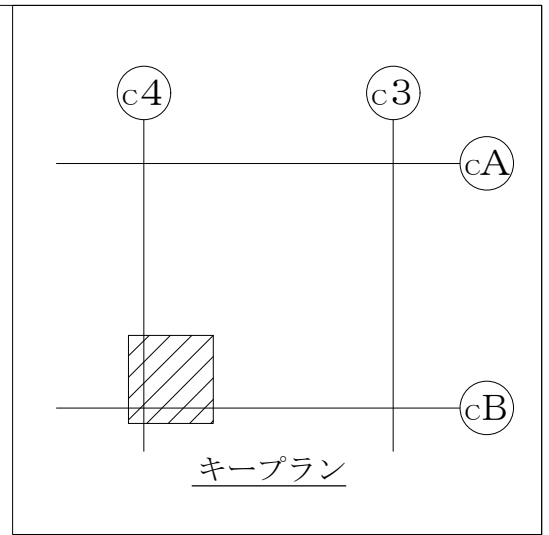
正面図



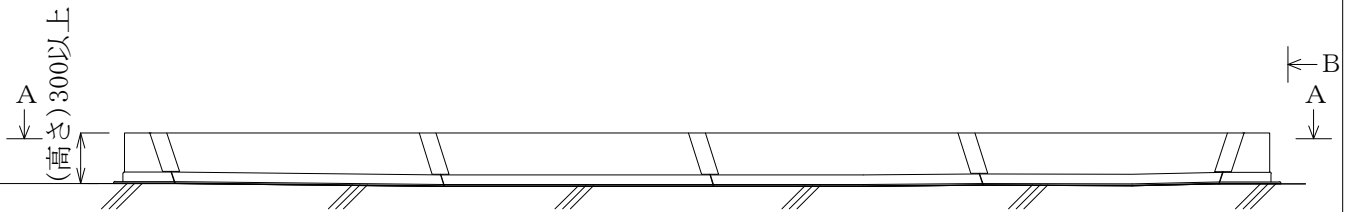
B~B断面図

注：寸法はmmを示す。

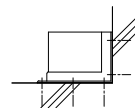
工事計画認可申請	第9-4-2-2-3-63図
島根原子力発電所 第2号機	
名称	制御室建物 2階 第1チェック・イン 東側浸水防止堰構造図
中国電力株式会社	



A~A断面図



正面図



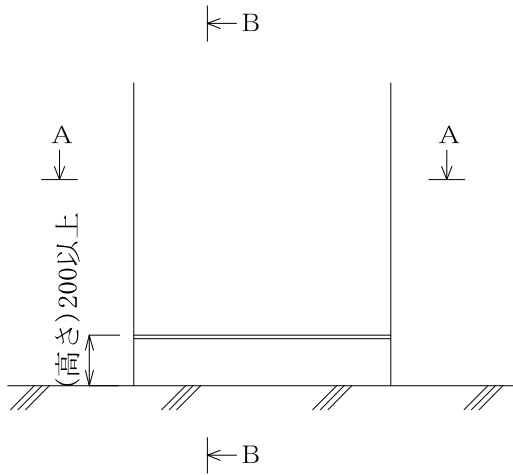
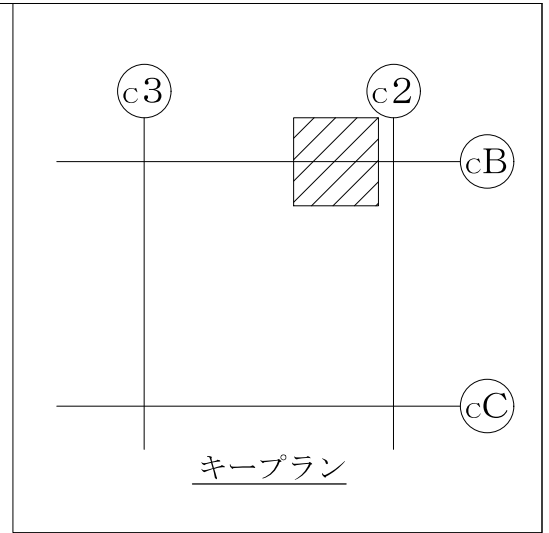
B~B断面図

注：寸法はmmを示す。

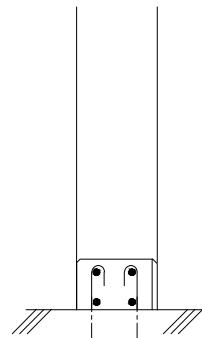
工事計画認可申請	第9-4-2-2-3-64 図
島根原子力発電所 第2号機	
名称	制御室建物 2階 第1チェックポイント 中央浸水防止堰構造図
中国電力株式会社	



↑
A～A断面図



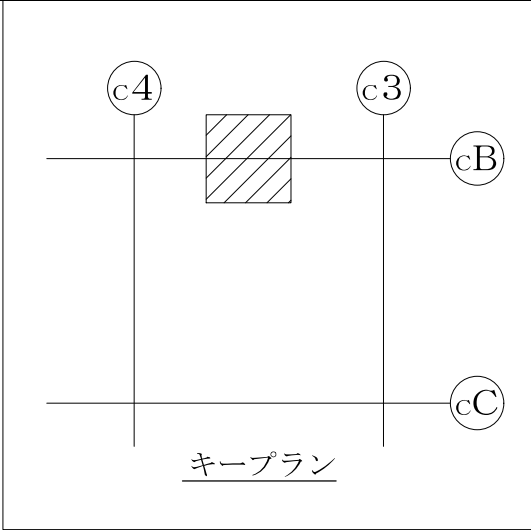
正面図



B～B断面図

注：寸法はmmを示す。

工事計画認可申請	第9-4-2-2-3-65図
島根原子力発電所 第2号機	
名称	
中国電力株式会社	



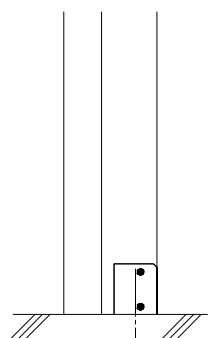
↑
A～A断面図

← B



← B

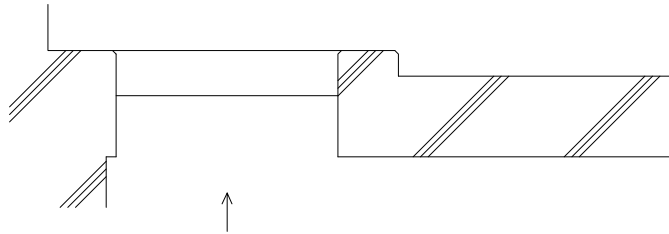
正面図



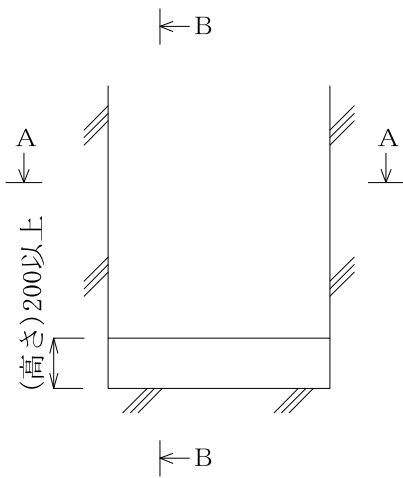
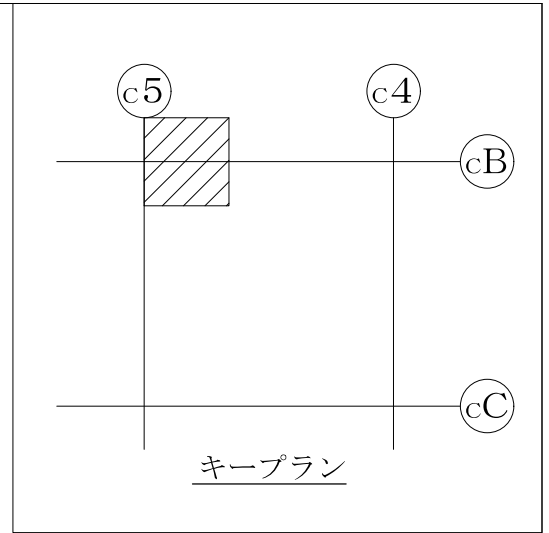
B～B断面図

注：寸法はmmを示す。

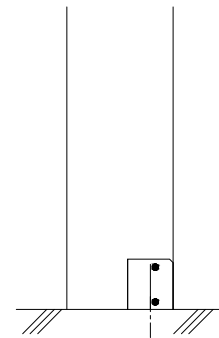
工事計画認可申請	第9-4-2-2-3-66 図
島根原子力発電所 第2号機	
名称	<div style="border: 1px solid black; width: 100%; height: 20px;"></div>
中国電力株式会社	



A~A断面図



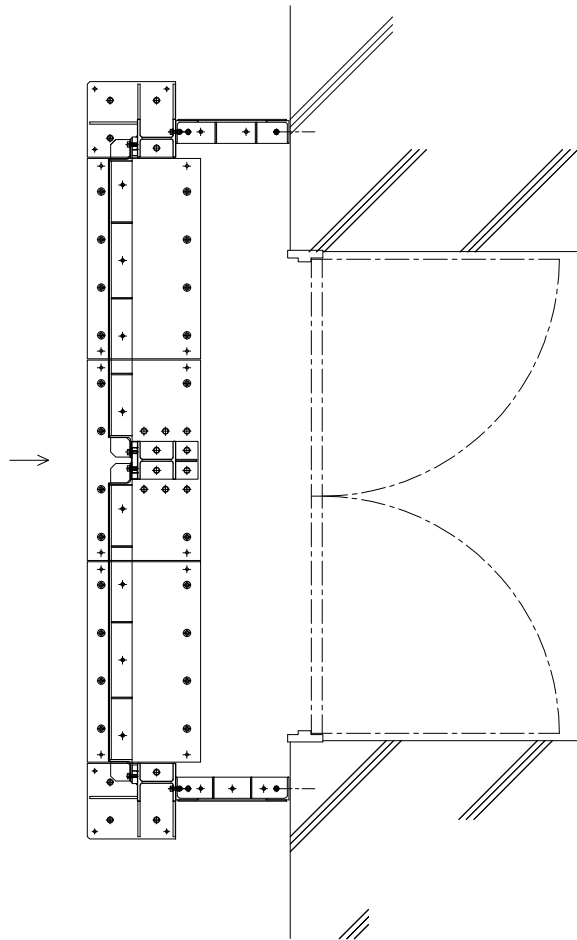
正面図



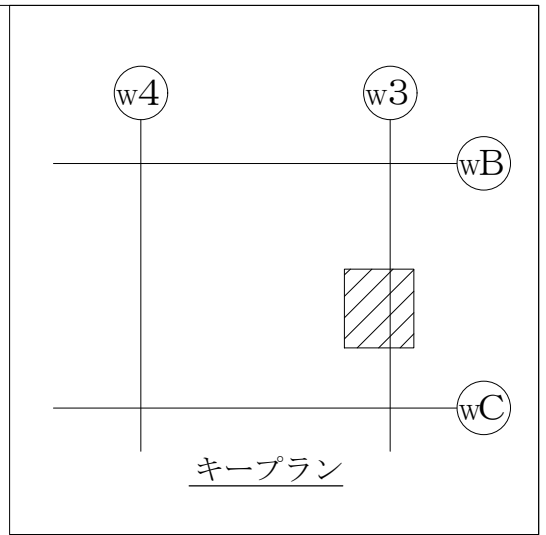
B~B断面図

注：寸法はmmを示す。

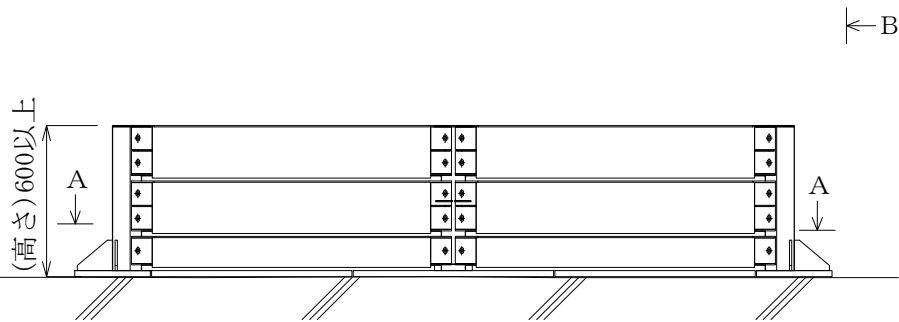
工事計画認可申請	第9-4-2-2-3-67図
島根原子力発電所 第2号機	
名称	
中国電力株式会社	



A~A断面図

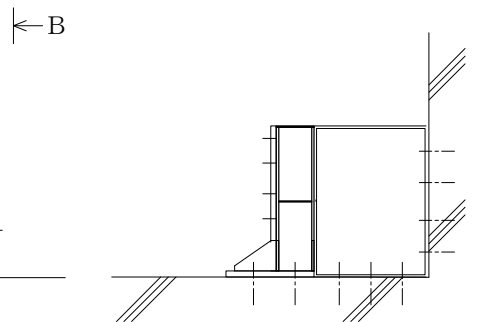


キープラン



(高さ)600以上

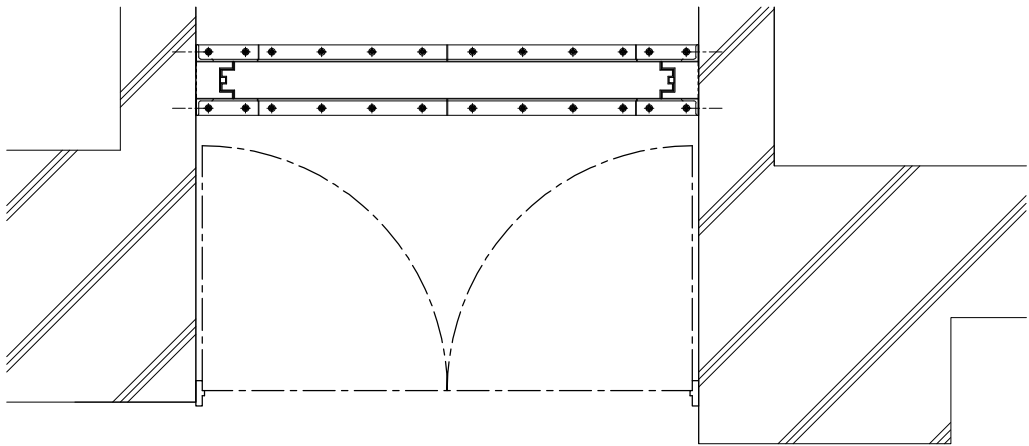
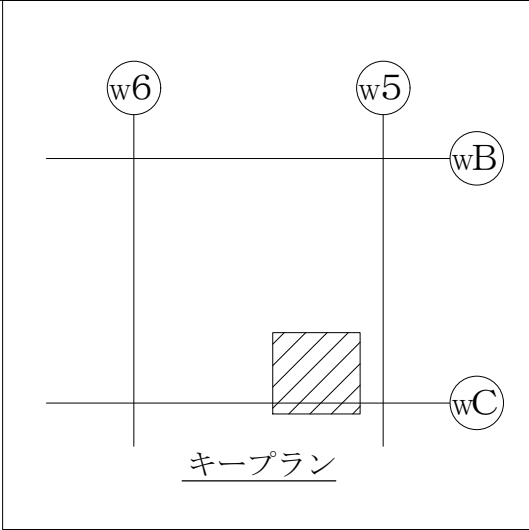
正面図



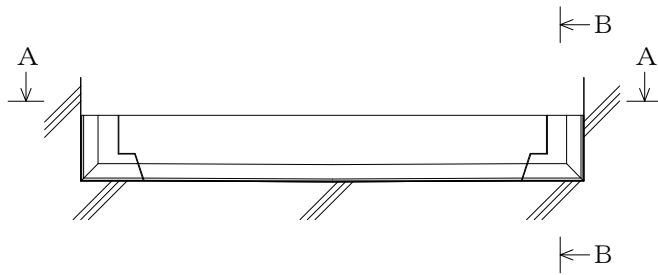
B~B断面図

注：寸法はmmを示す。

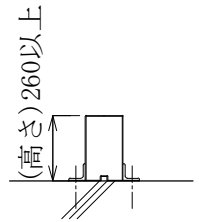
工事計画認可申請	第9-4-2-2-3-68図
島根原子力発電所 第2号機	
名称	廃棄物処理建物 地下1階 通路東側浸水防止堰構造図
中国電力株式会社	



A~A断面図



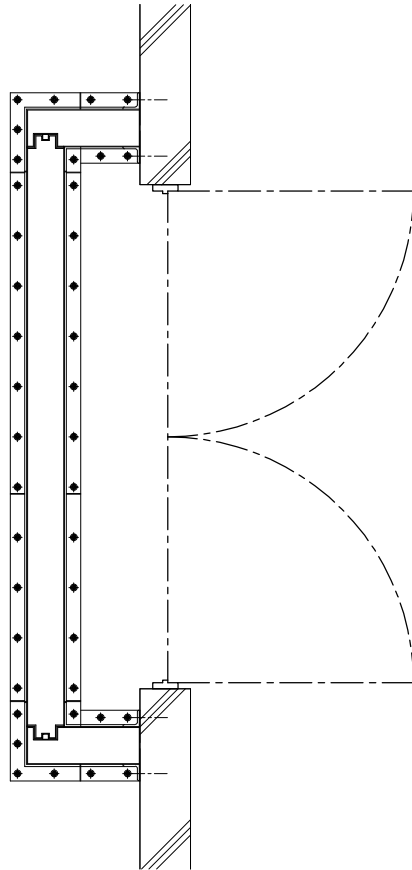
正面図



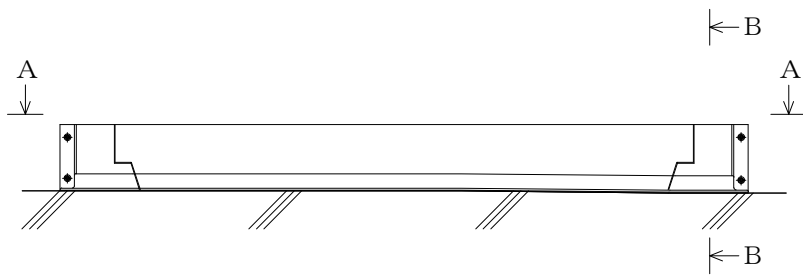
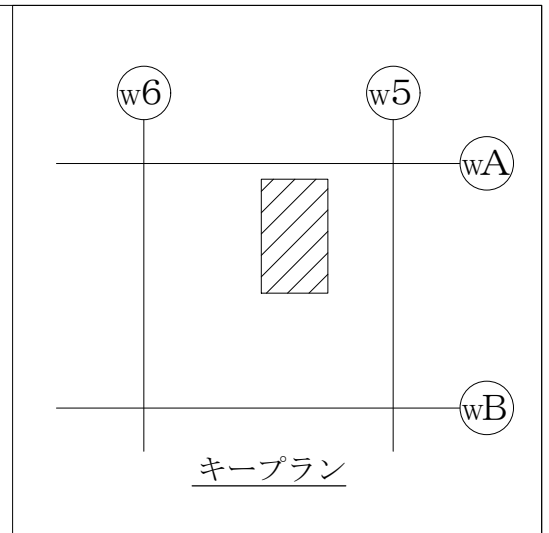
B~B断面図

注：寸法はmmを示す。

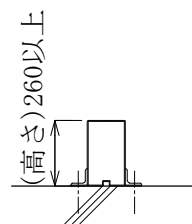
工事計画認可申請	第9-4-2-2-3-69図
島根原子力発電所 第2号機	
名称	廃棄物処理建物 1階 補助盤室 東側通路南側扉浸水防止堰構造図
中国電力株式会社	



A~A断面図



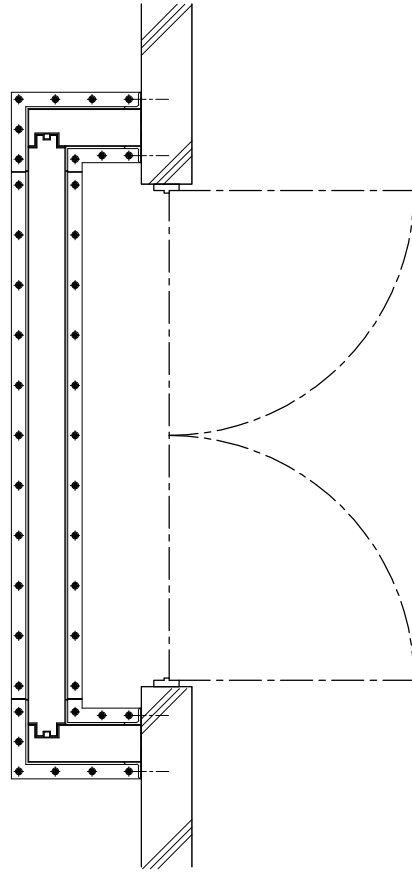
正面図



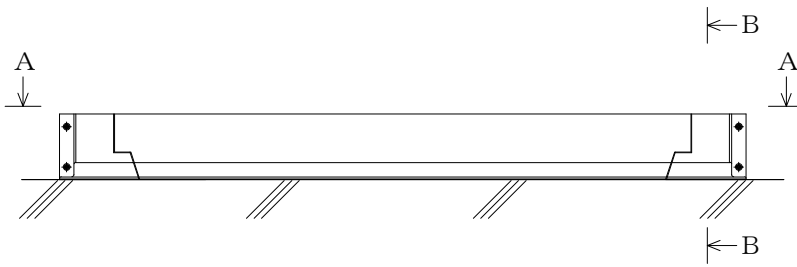
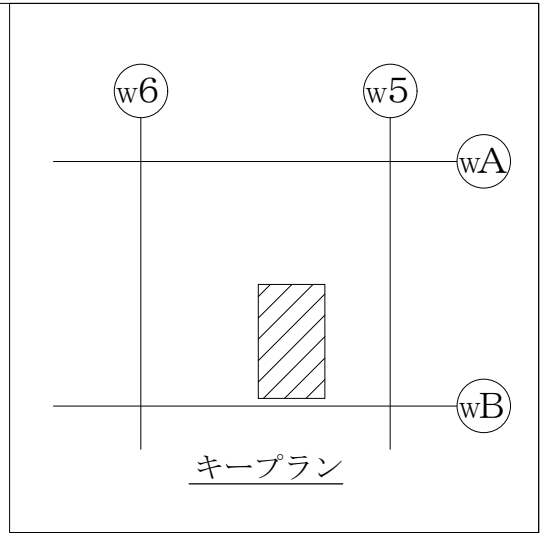
B~B断面図

注：寸法はmmを示す。

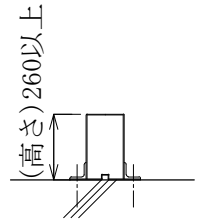
工事計画認可申請	第9-4-2-2-3-70図
島根原子力発電所 第2号機	
名称	廃棄物処理建物 1階 補助盤室 東側(北)浸水防止堰構造図
中国電力株式会社	



A~A断面図



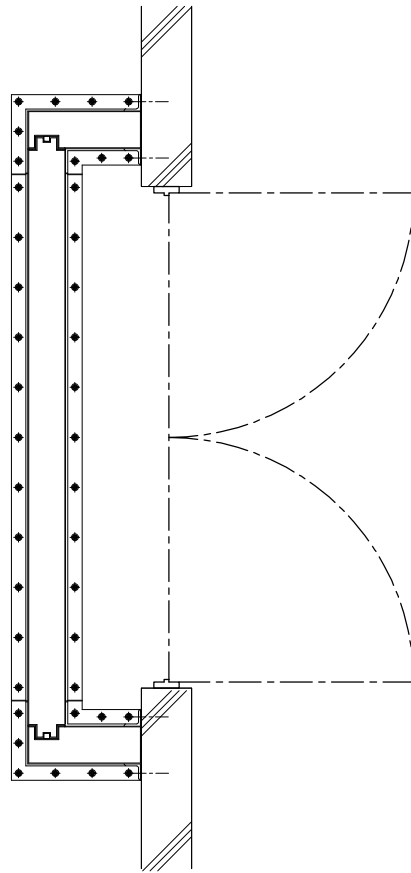
正面図



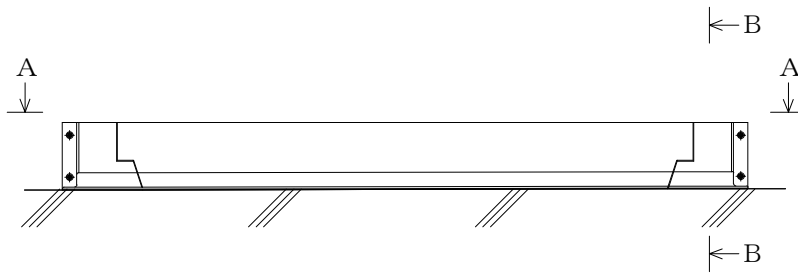
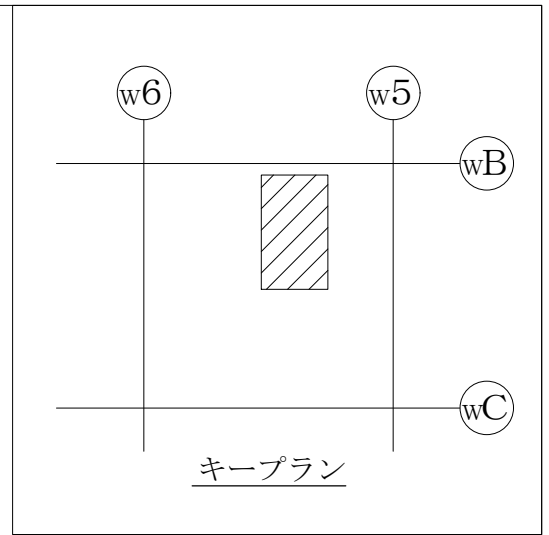
B~B断面図

注：寸法はmmを示す。

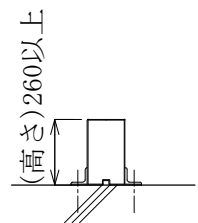
工事計画認可申請	第 9-4-2-2-3-71 図
島根原子力発電所 第 2 号機	
名称	廃棄物処理建物 1階 補助盤室 東側(中)浸水防止堰構造図
中国電力株式会社	



A~A断面図



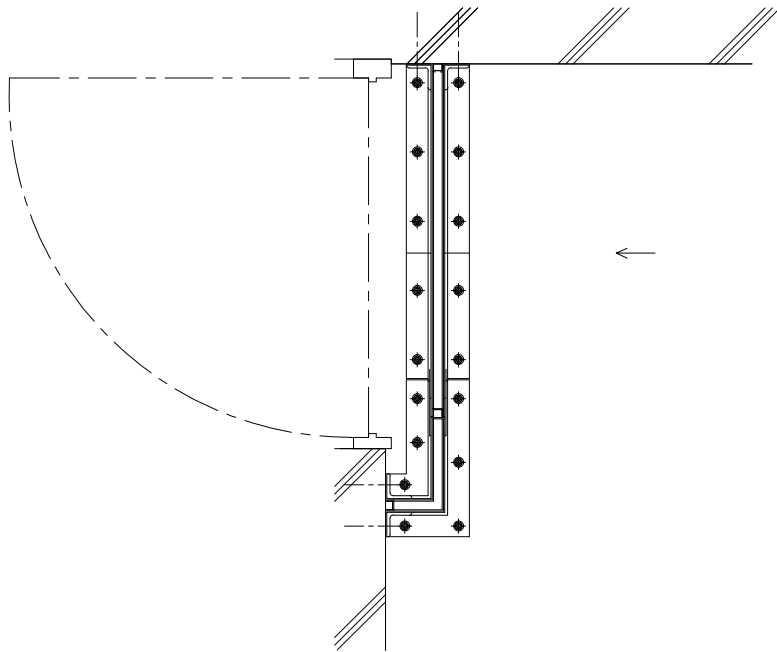
正面図



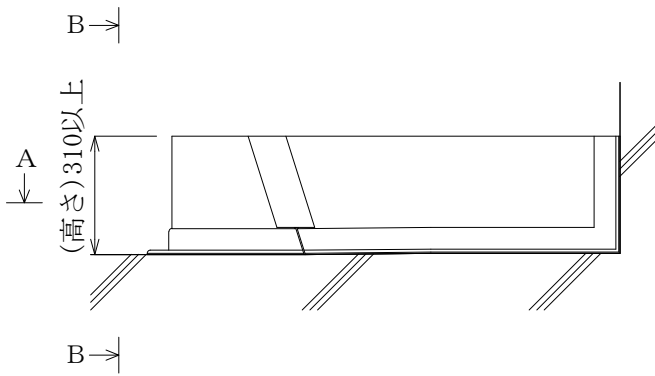
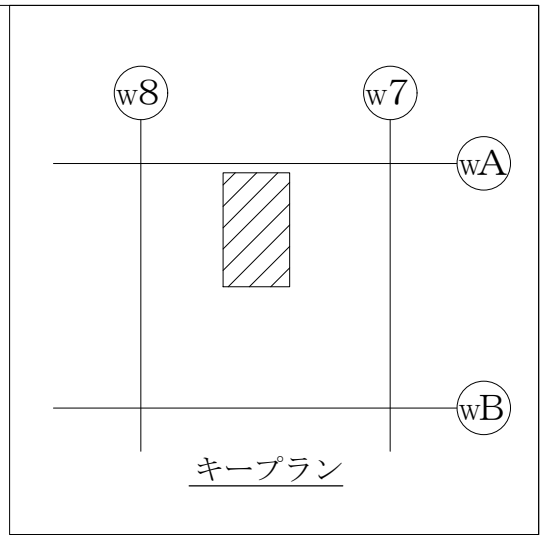
B~B断面図

注：寸法はmmを示す。

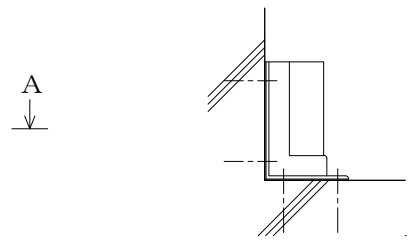
工事計画認可申請		第9-4-2-2-3-72図
島根原子力発電所 第2号機		
名称	廃棄物処理建物 1階 補助盤室 東側(南)浸水防止堰構造図	
中国電力株式会社		



A~A断面図



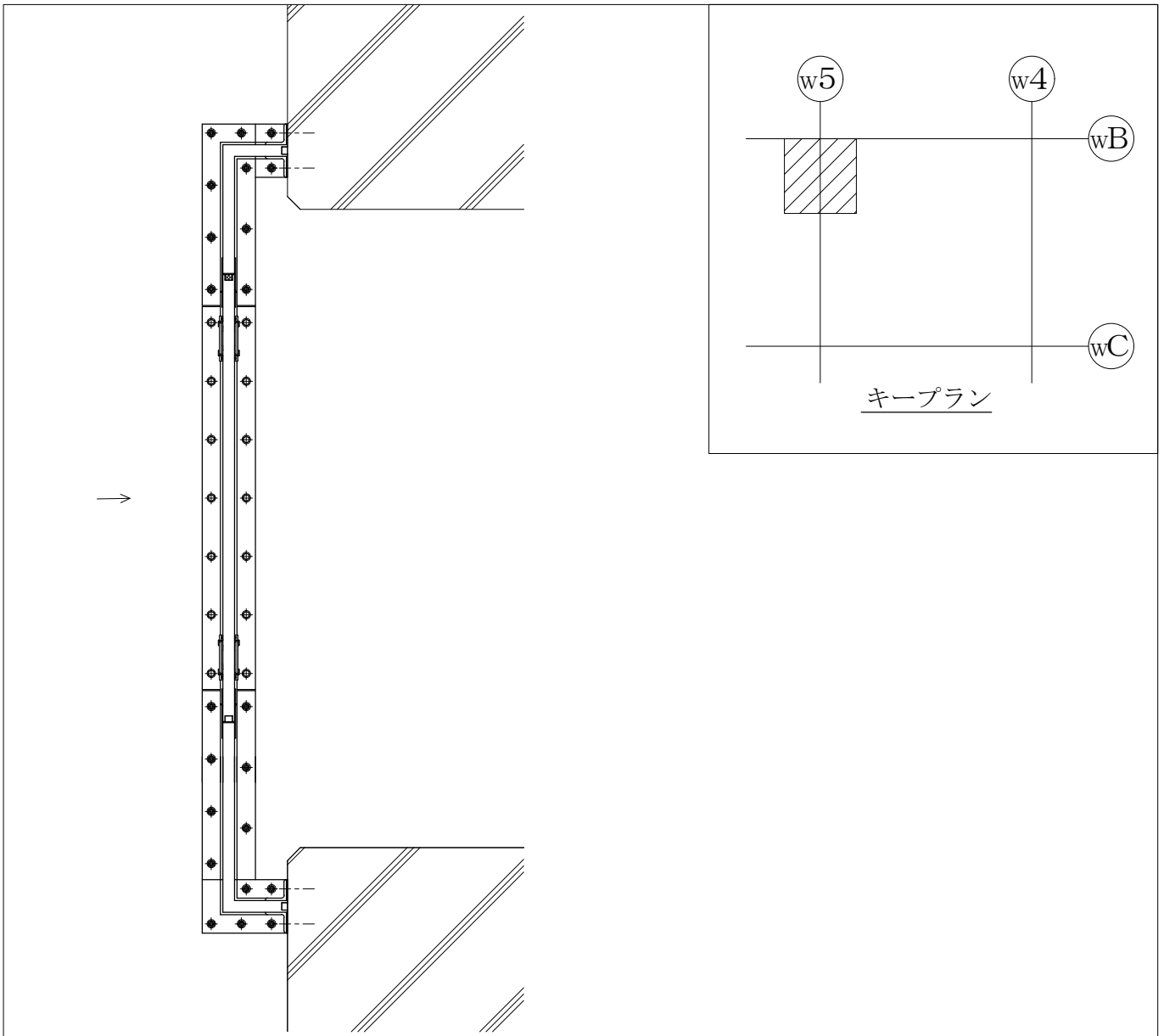
正面図



B~B断面図

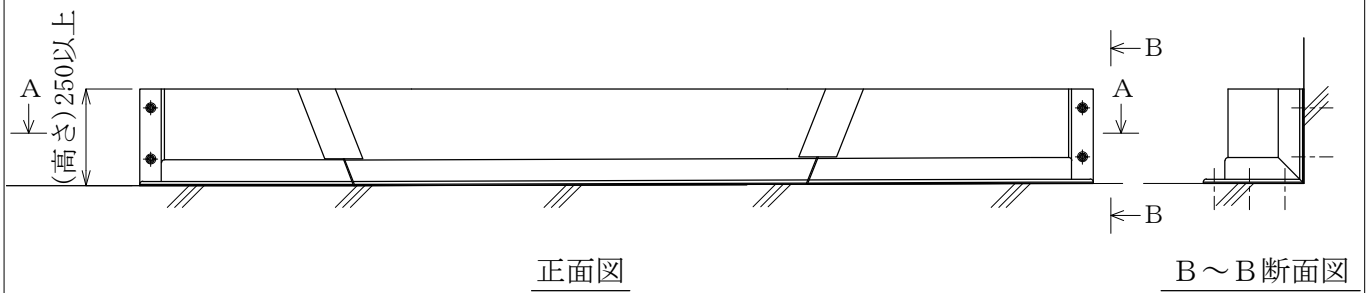
注：寸法はmmを示す。

工事計画認可申請	第9-4-2-2-3-73図
島根原子力発電所 第2号機	
名称	廃棄物処理建物 1階 補助盤室前浸水防止堰構造図
中国電力株式会社	



A~A断面図

キープラン

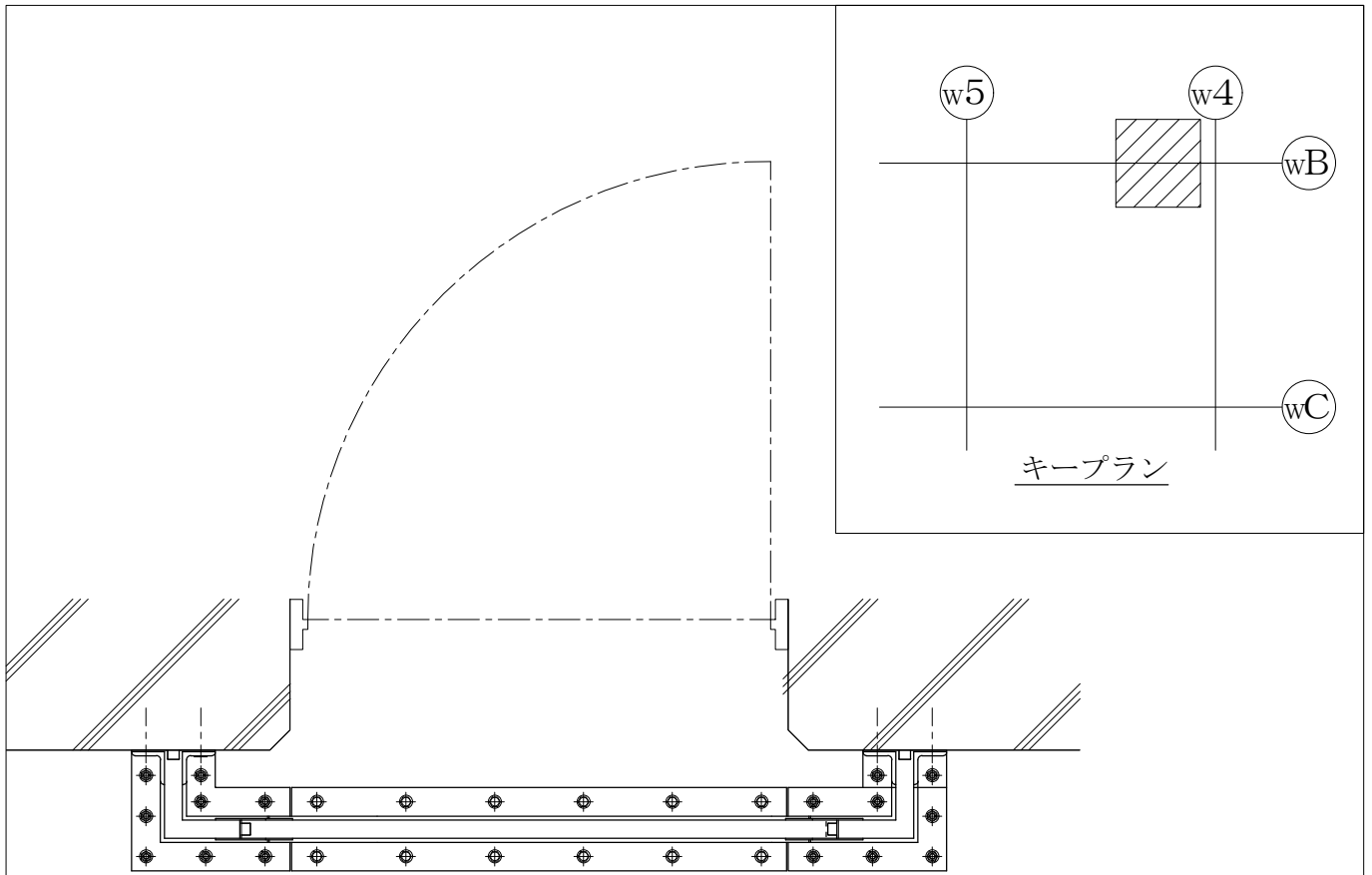


正面図

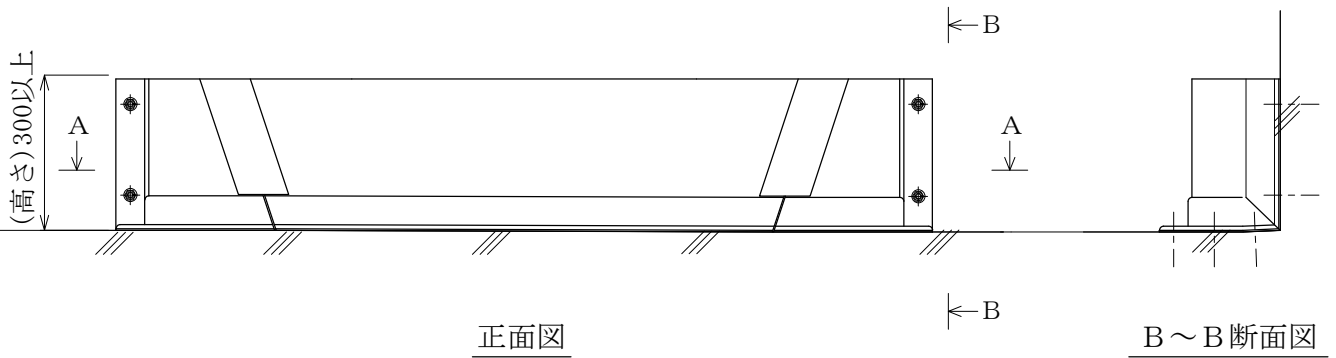
B~B断面図

注：寸法はmmを示す。

工事計画認可申請	第9-4-2-2-3-74 図
島根原子力発電所 第2号機	
名称	廃棄物処理建物 1階 中央制御室横 会議室浸水防止堰(補助盤室側)構造図
中国電力株式会社	

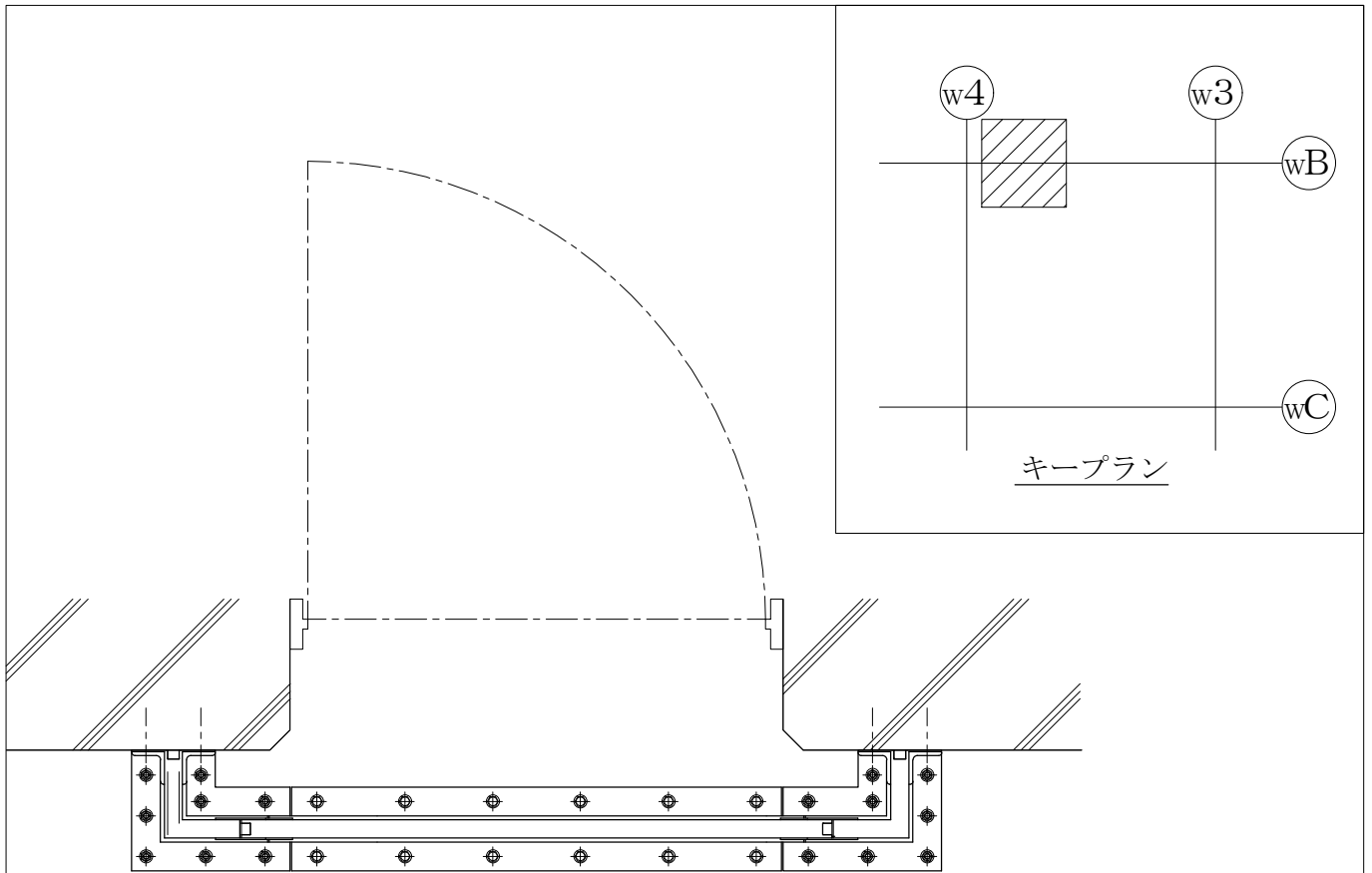


A～A断面図

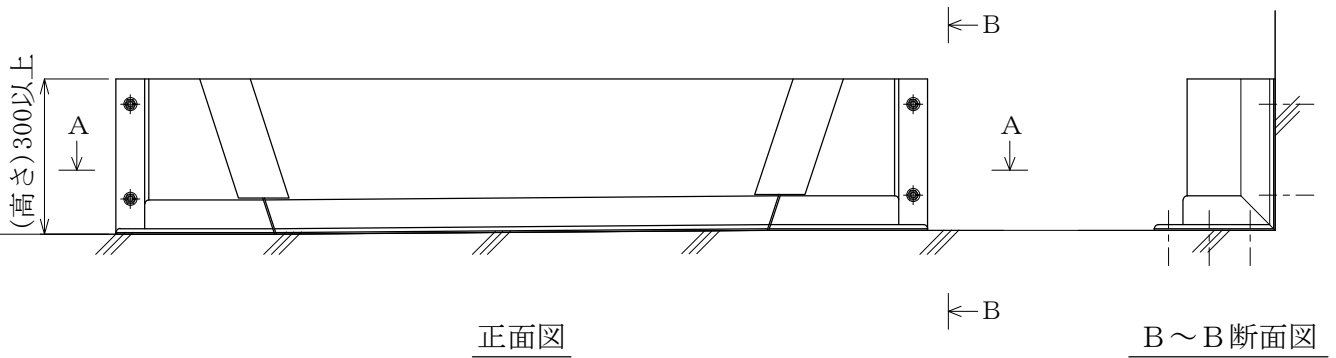


注：寸法はmmを示す。

工事計画認可申請	第9-4-2-2-3-75図
島根原子力発電所 第2号機	
名称	廃棄物処理建物 1階 中央制御室横 会議室浸水防止堰(予備室側)構造図
中国電力株式会社	



A~A断面図

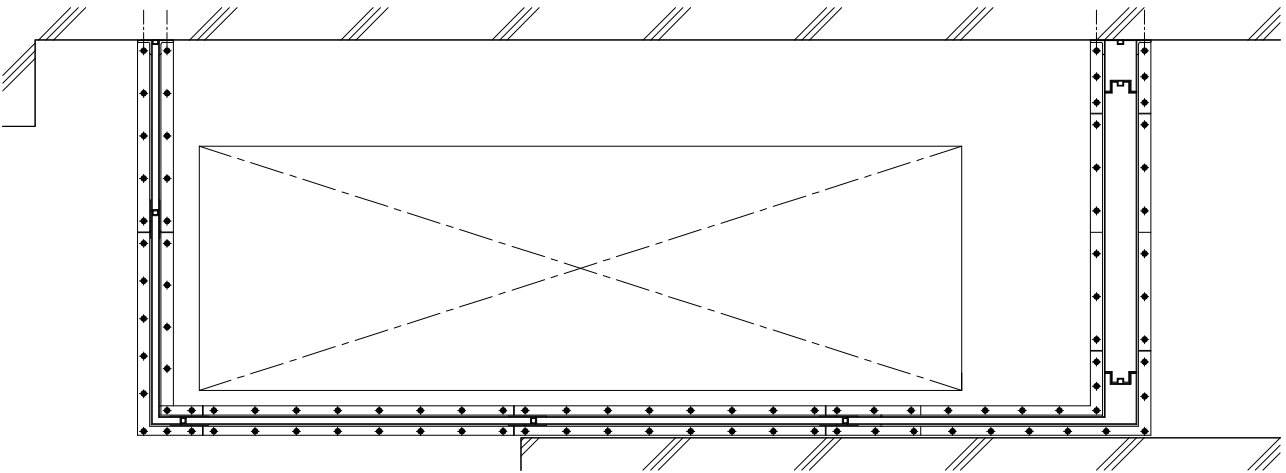
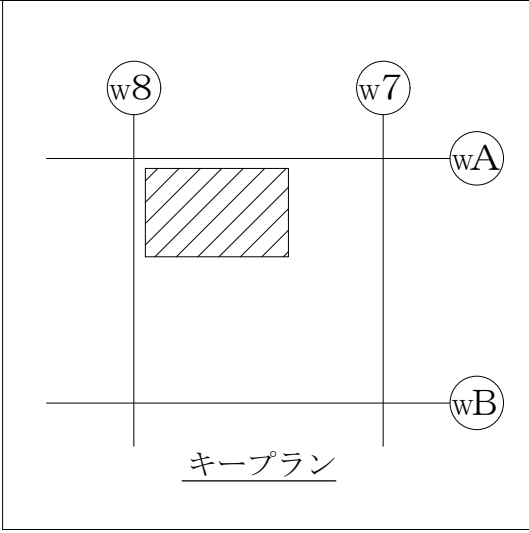


正面図

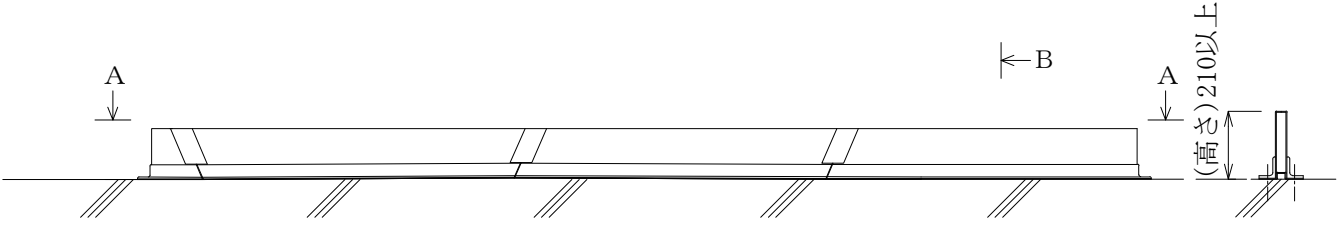
B~B断面図

注：寸法はmmを示す。

工事計画認可申請	第9-4-2-2-3-76図
島根原子力発電所 第2号機	
名称	廃棄物処理建物 1階 中央制御室横 会議室浸水防止堰(運転員控室側)構造図
中国電力株式会社	



↑
A～A断面図

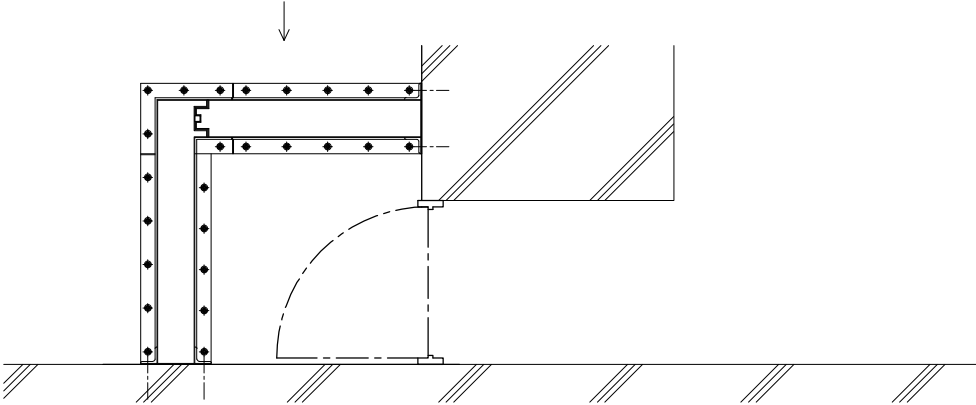
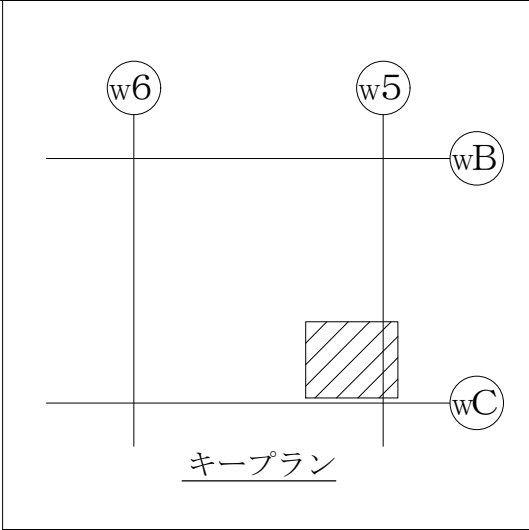


正面図

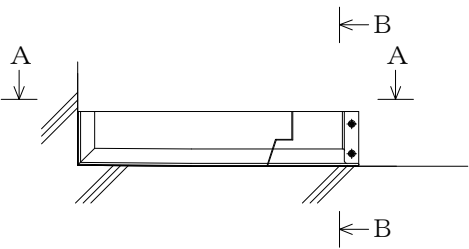
B～B断面図

注：寸法はmmを示す。

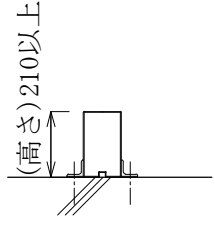
工事計画認可申請	第9-4-2-2-3-77図
島根原子力発電所 第2号機	
名称	廃棄物処理建物 2階 中央制御室 送風機室階段浸水防止堰構造図
中国電力株式会社	



A~A断面図



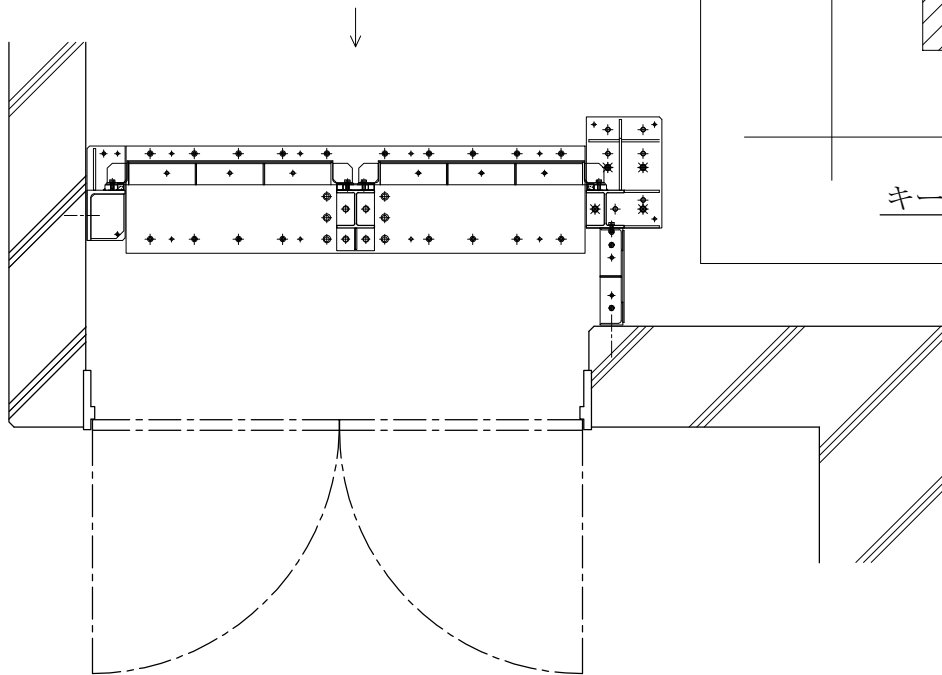
正面図



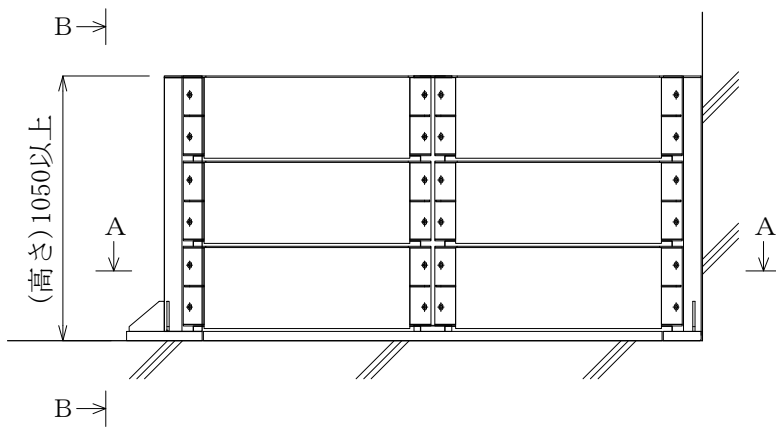
B~B断面図

注：寸法はmmを示す。

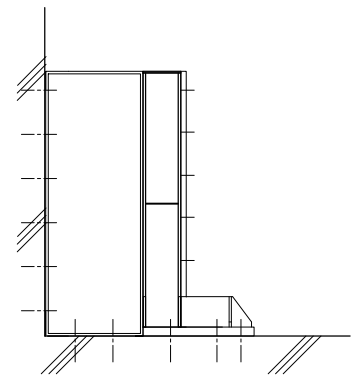
工事計画認可申請	第9-4-2-2-3-78図
島根原子力発電所 第2号機	
名称	廃棄物処理建物 2階 計算機室 連絡扉前浸水防止堰構造図
中国電力株式会社	



A~A断面図



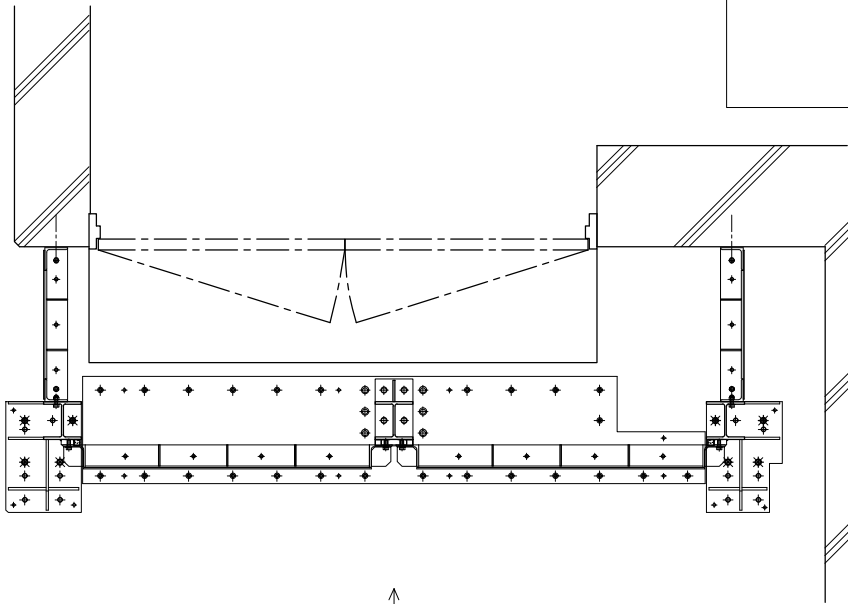
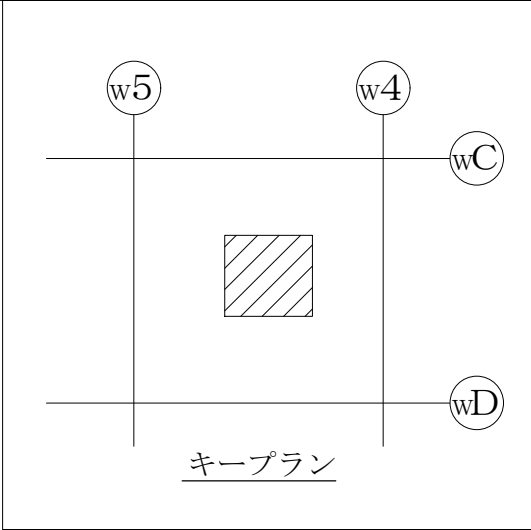
正面図



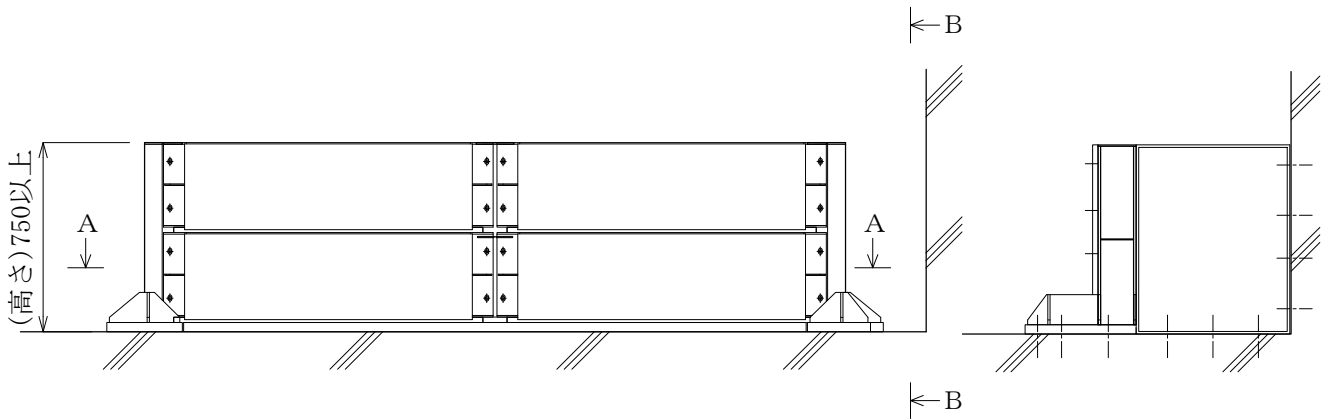
B~B断面図

注：寸法はmmを示す。

工事計画認可申請	第9-4-2-2-3-79 図
島根原子力発電所 第2号機	
名称	廃棄物処理建物 4階 廃棄物処理建物 送風機室南側浸水防止堰(非管理区域側)構造図
中国電力株式会社	



A~A断面図

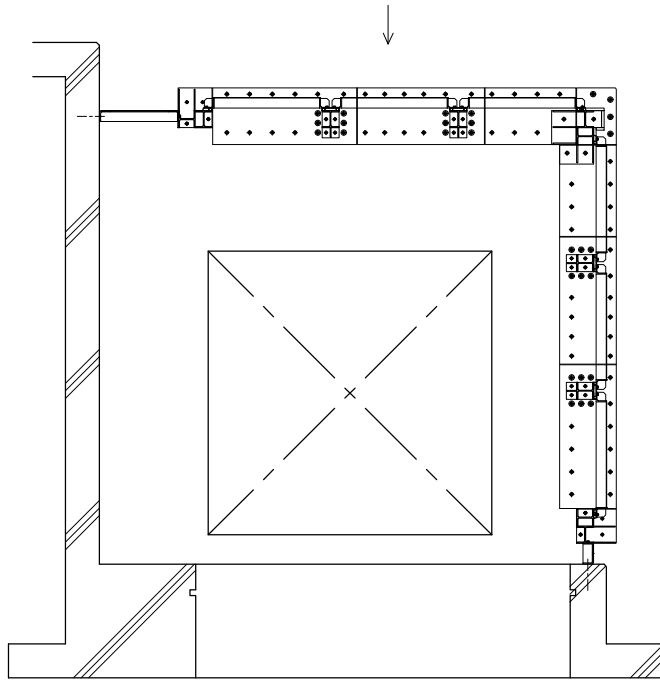


正面図

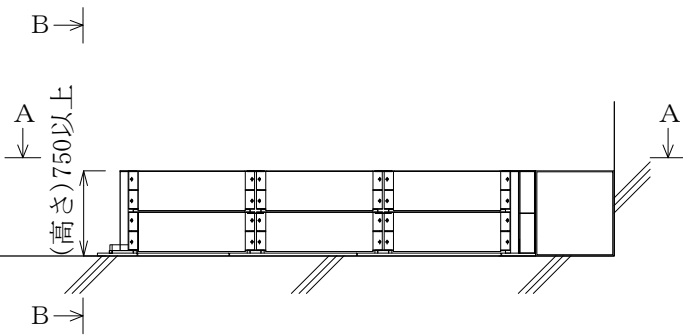
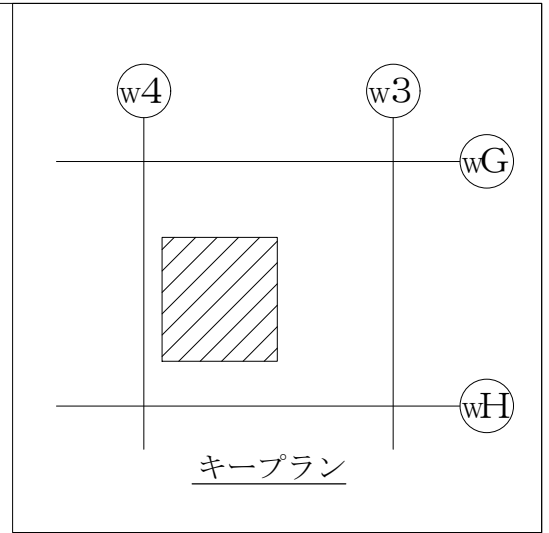
B~B断面図

注：寸法はmmを示す。

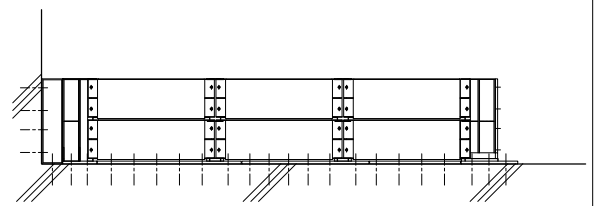
工事計画認可申請	第9-4-2-2-3-80図
島根原子力発電所 第2号機	
名称	廃棄物処理建物 4階 廃棄物処理建物 送風機室南側浸水防止堰(管理区域側)構造図
中国電力株式会社	



A~A断面図



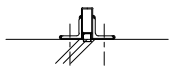
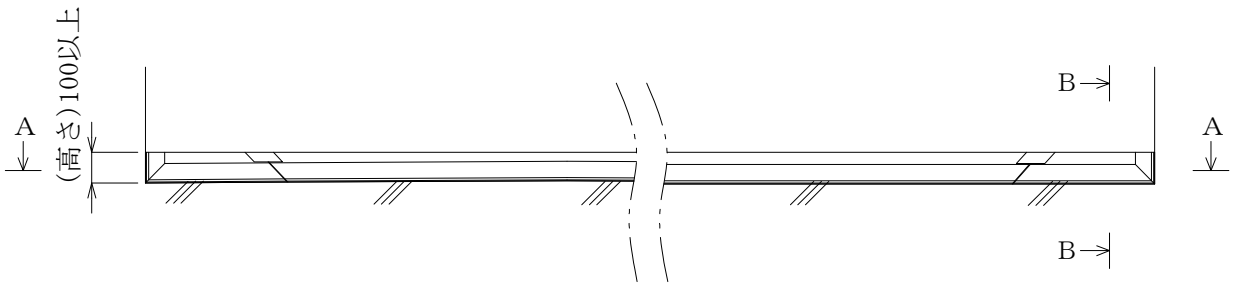
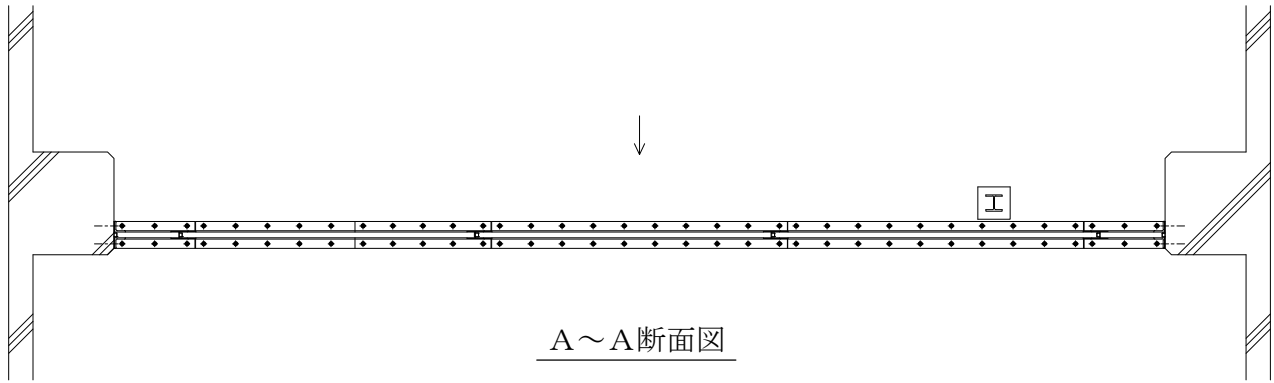
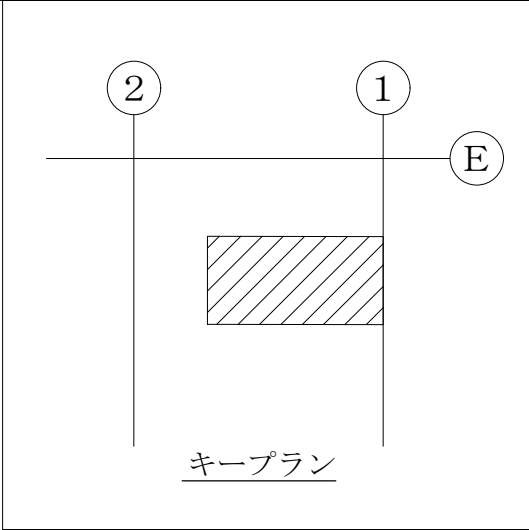
正面図



B~B断面図

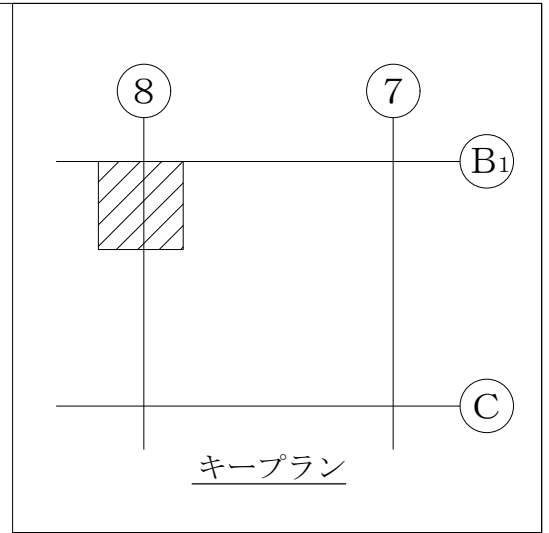
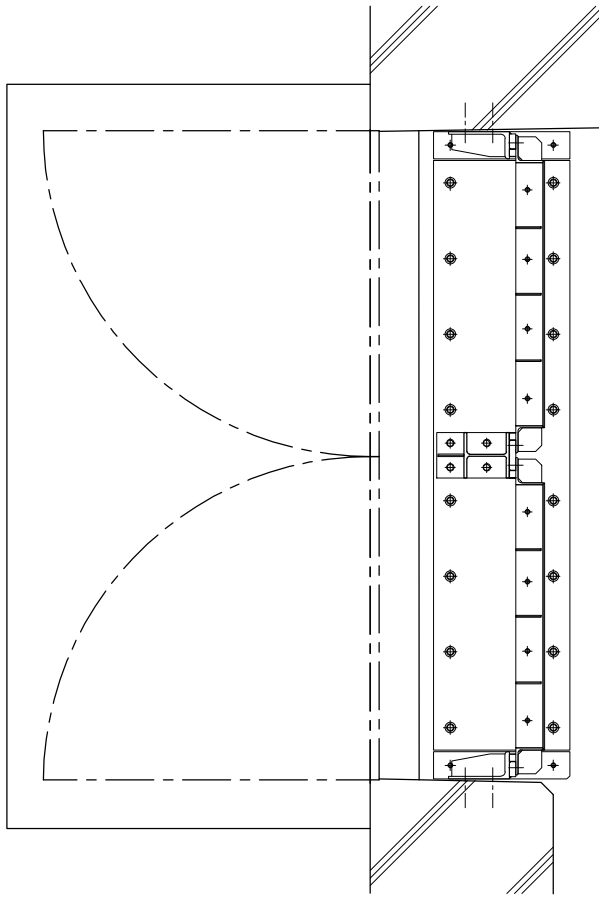
注：寸法はmmを示す。

工事計画認可申請		第 9-4-2-2-3-81 図
島根原子力発電所 第 2 号機		
名 称	廃棄物処理建物 4階 南側シャッター前浸水防止堰構造図	
中国電力株式会社		

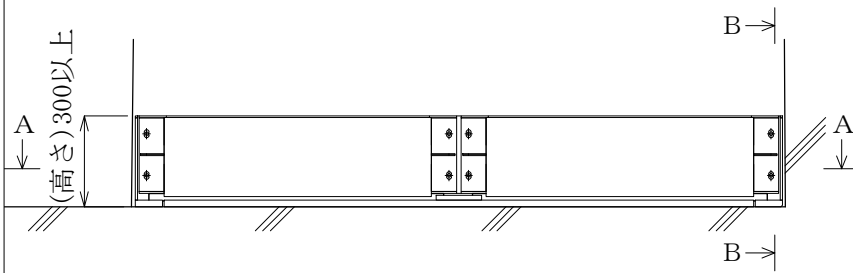


注：寸法はmmを示す。

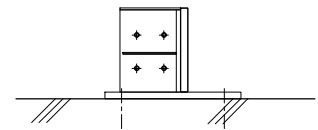
工事計画認可申請	第9-4-2-2-3-82 図
島根原子力発電所 第2号機	
名称	サイトバンカ建物 1階 南側大物搬入口浸水防止堰構造図
中国電力株式会社	



A~A断面図



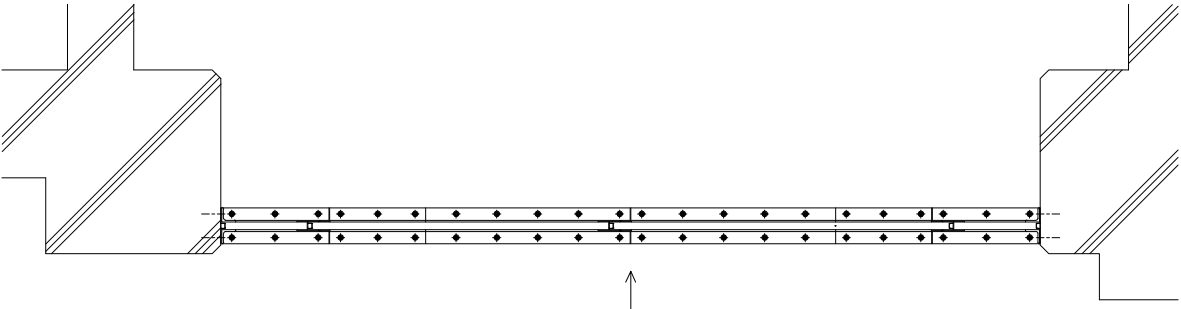
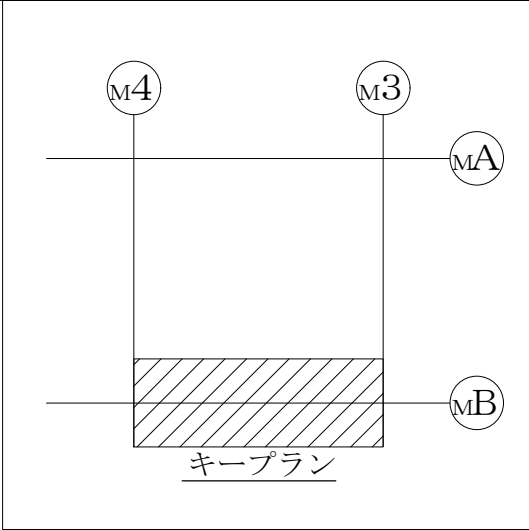
正面図



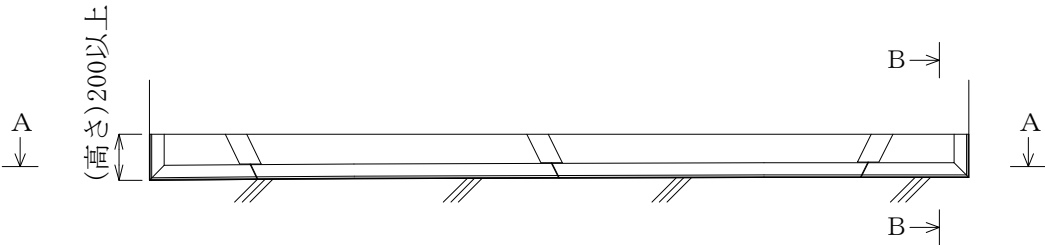
B~B断面図

注：寸法はmmを示す。

工事計画認可申請	第9-4-2-2-3-83図
島根原子力発電所 第2号機	
名称	サイトバンカ建物 1階 排風機室北側浸水防止堰構造図
中国電力株式会社	



A~A断面図



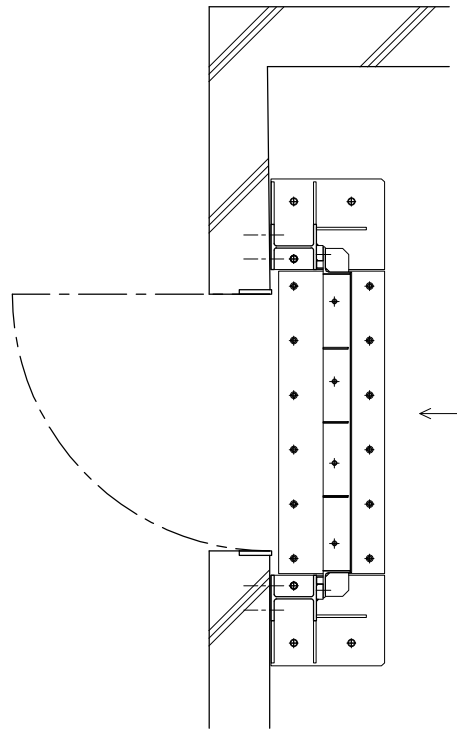
正面図



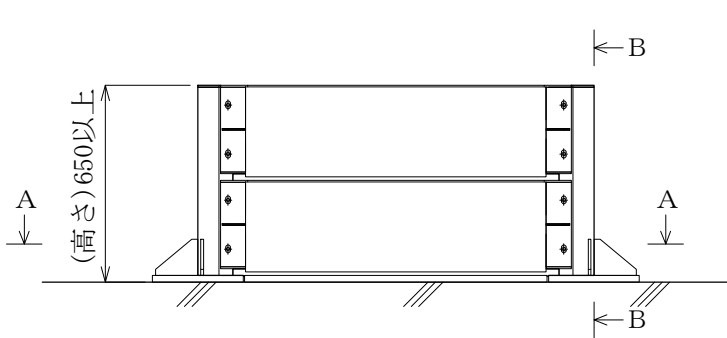
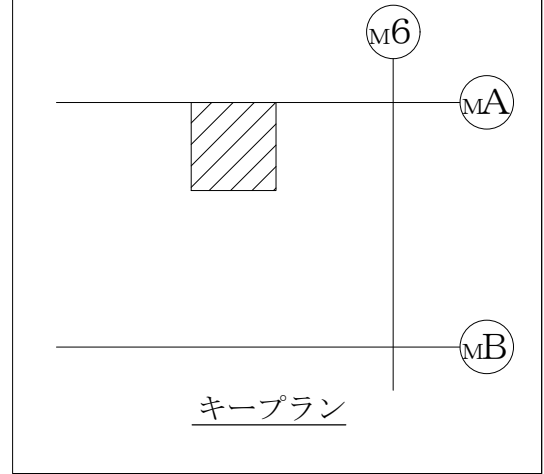
B~B断面図

注：寸法はmmを示す。

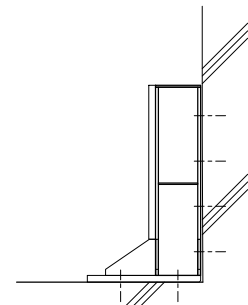
工事計画認可申請	第9-4-2-2-3-84 図
島根原子力発電所 第2号機	
名称	サイトバンカ建物 1階 北側大物搬入口浸水防止堰構造図
中国電力株式会社	



A~A断面図



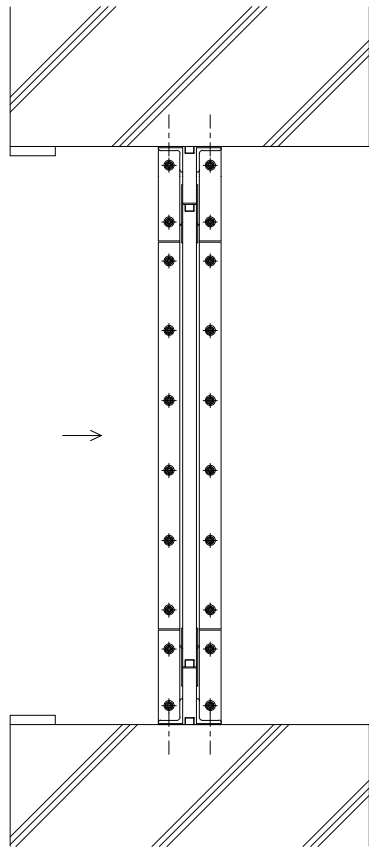
正面図



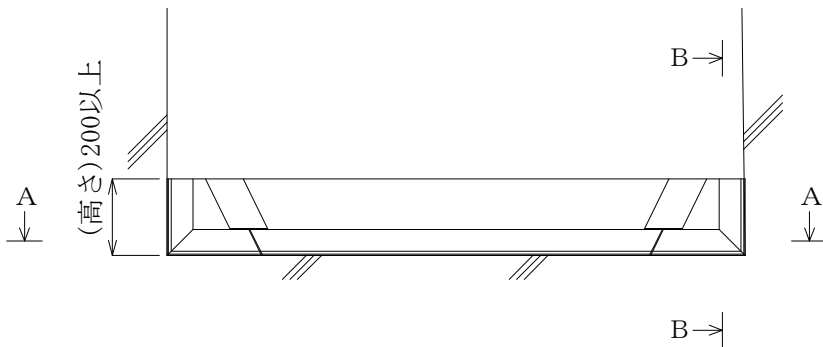
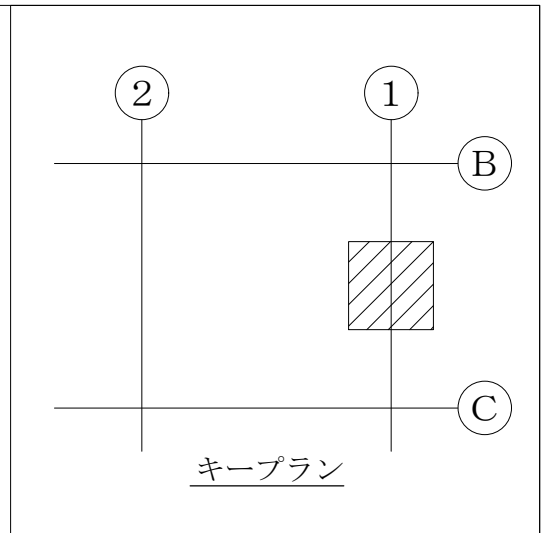
B~B断面図

注：寸法はmmを示す。

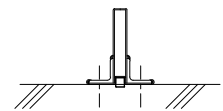
工事計画認可申請	第9-4-2-2-3-85図
島根原子力発電所 第2号機	
名称	サイトバンカ建物 1階 北西側階段室浸水防止堰構造図
中国電力株式会社	



A~A断面図



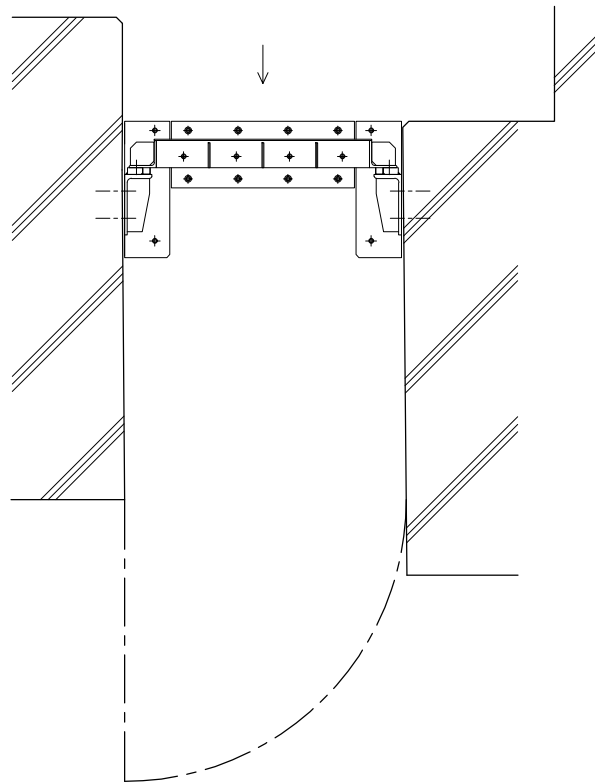
正面図



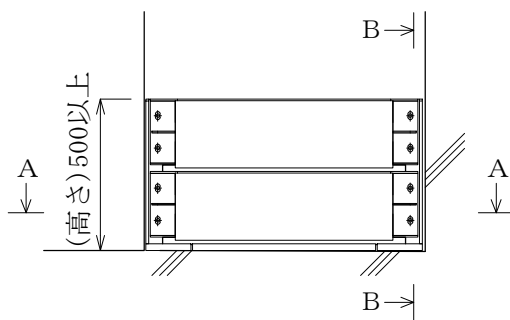
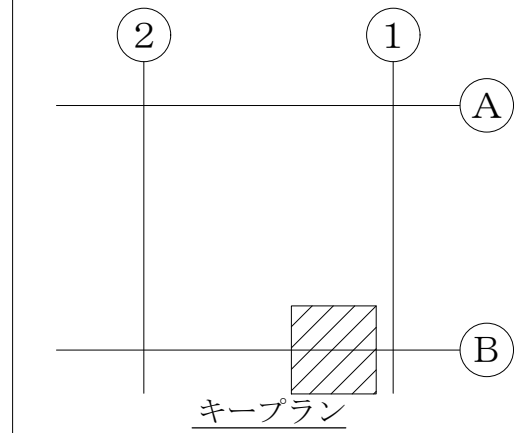
B~B断面図

注：寸法はmmを示す。

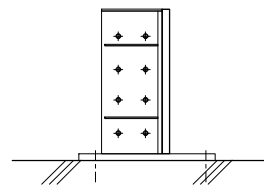
工事計画認可申請		第9-4-2-2-3-86 図
島根原子力発電所 第2号機		
名称	サイトバンカ建物 1階 建物出入口浸水防止堰構造図	
中国電力株式会社		



A~A断面図



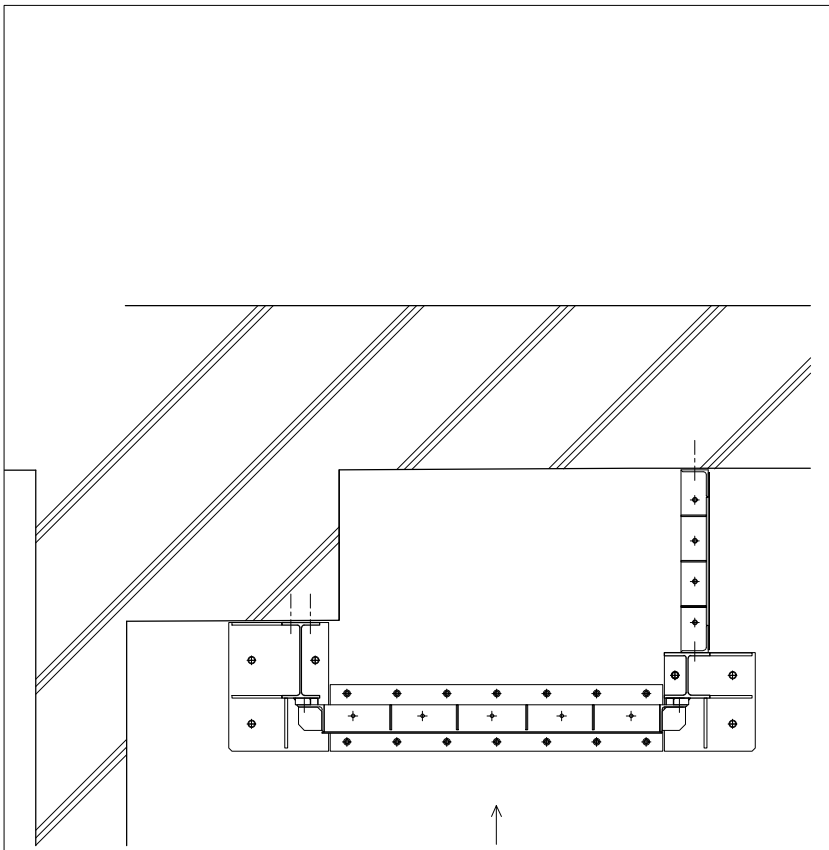
正面図



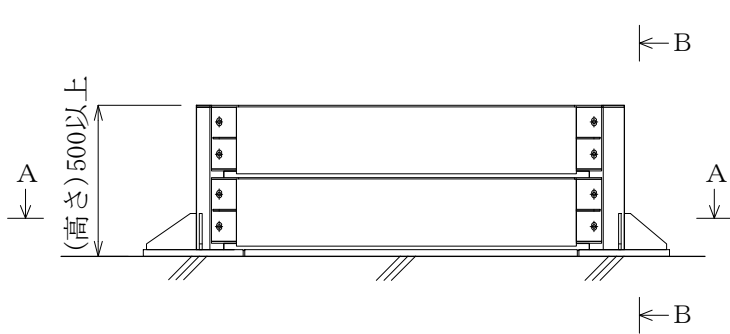
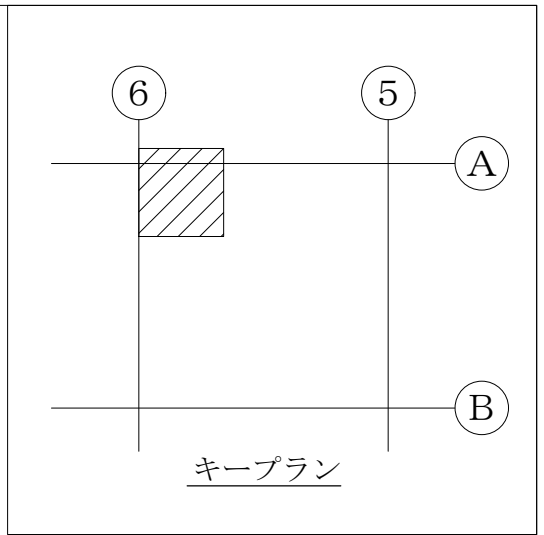
B~B断面図

注：寸法はmmを示す。

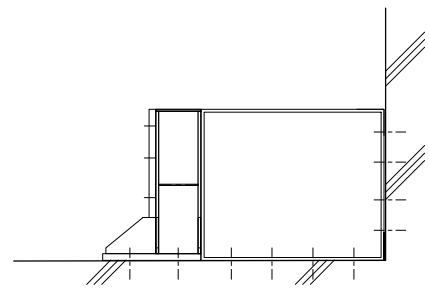
工事計画認可申請	第9-4-2-2-3-87図
島根原子力発電所 第2号機	
名称	サイトバンカ建物 2階 プリコート室浸水防止堰構造図
中国電力株式会社	



A~A断面図



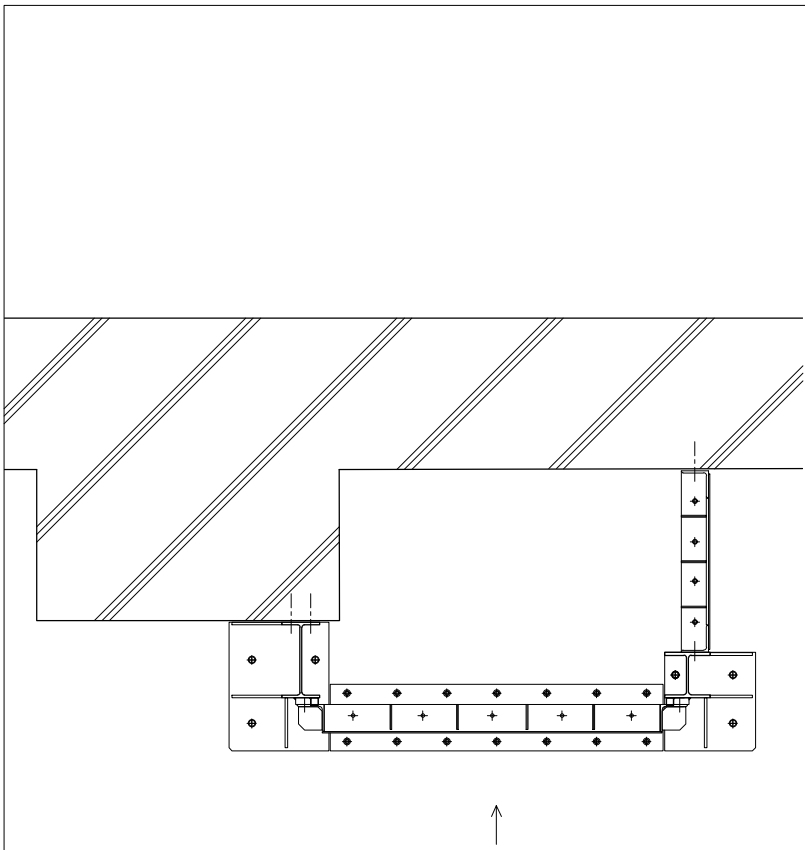
正面図



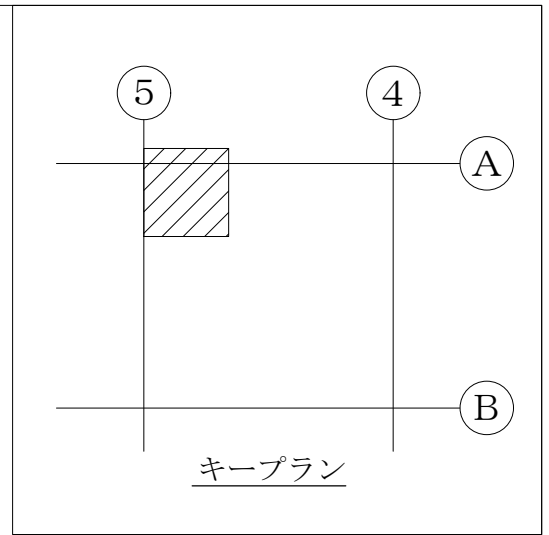
B~B断面図

注：寸法はmmを示す。

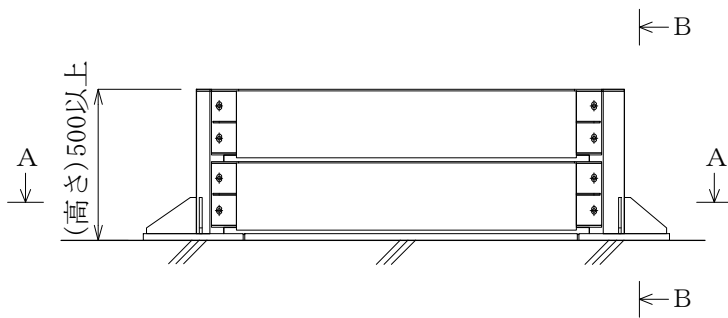
工事計画認可申請	第9-4-2-2-3-88図
島根原子力発電所 第2号機	
名称	サイトバンカ建物 3階 固体廃棄物貯蔵プール室北東側浸水防止堰構造図
中国電力株式会社	



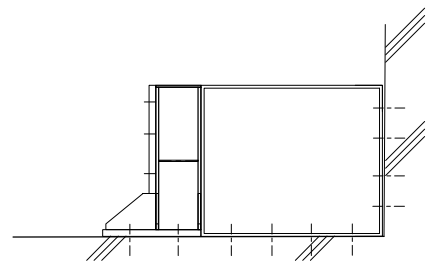
A~A断面図



キープラン



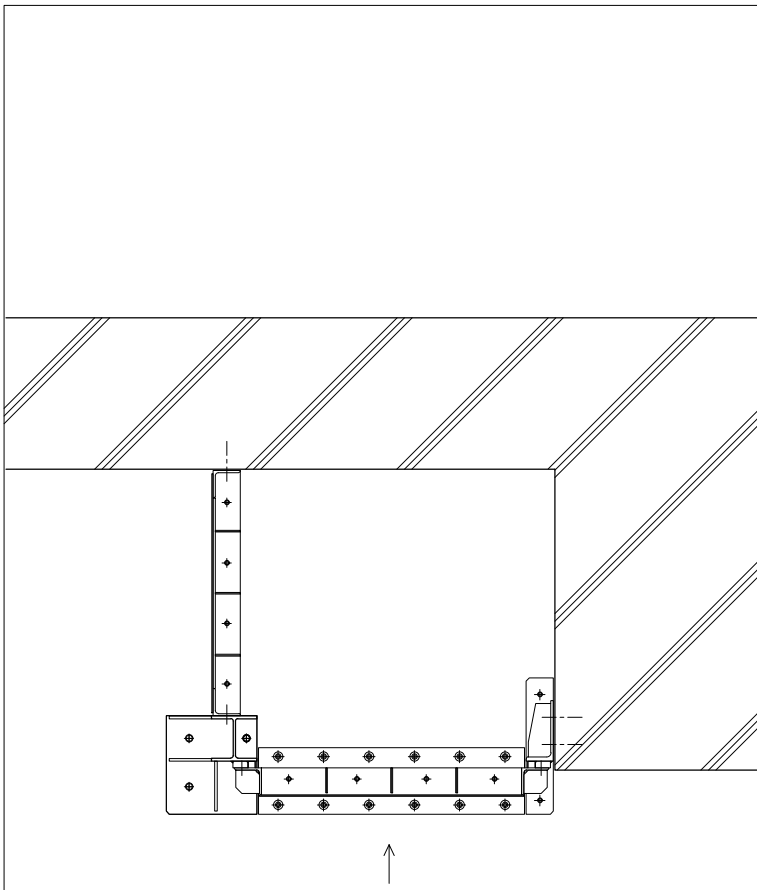
正面図



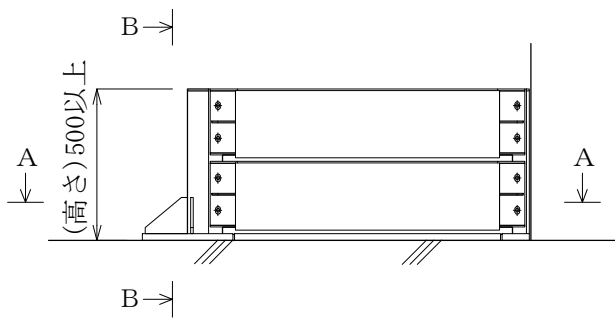
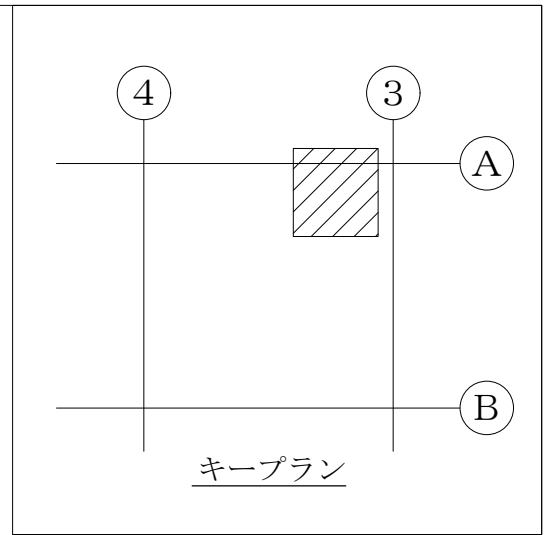
B~B断面図

注：寸法はmmを示す。

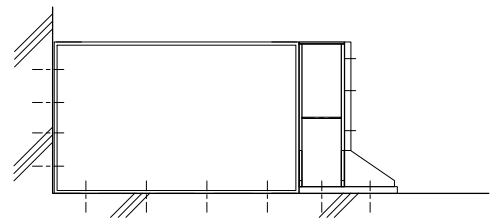
工事計画認可申請	第9-4-2-2-3-89 図
島根原子力発電所 第2号機	
名称	サイトバンカ建物 3階 固体廃棄物貯蔵プール室東側浸水防止堰構造図
中国電力株式会社	



A~A断面図



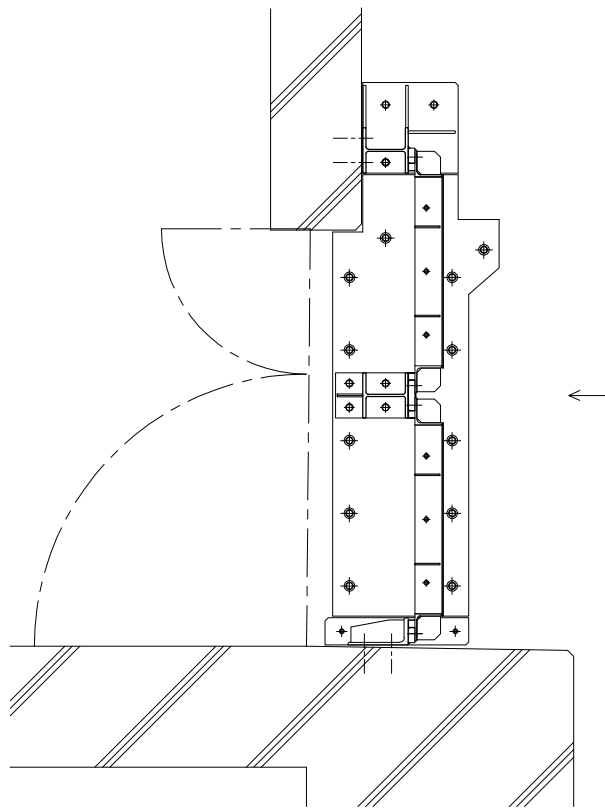
正面図



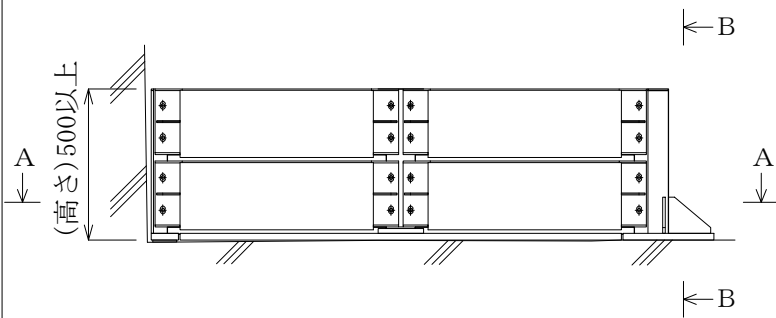
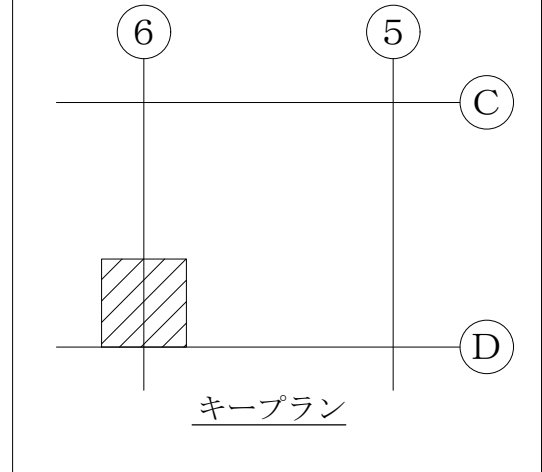
B~B断面図

注：寸法はmmを示す。

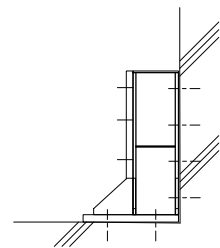
工事計画認可申請	第9-4-2-2-3-90図
島根原子力発電所 第2号機	
名称	サイトバンカ建物 3階 固体廃棄物貯蔵プール室南東側浸水防止堰構造図
中国電力株式会社	



A~A断面図



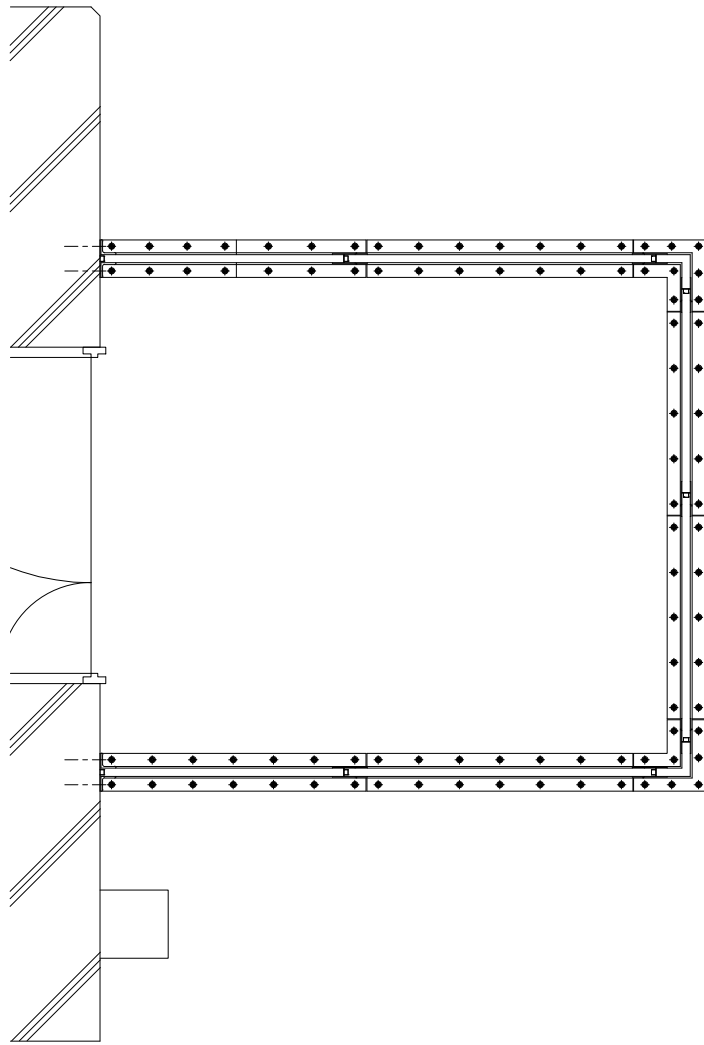
正面図



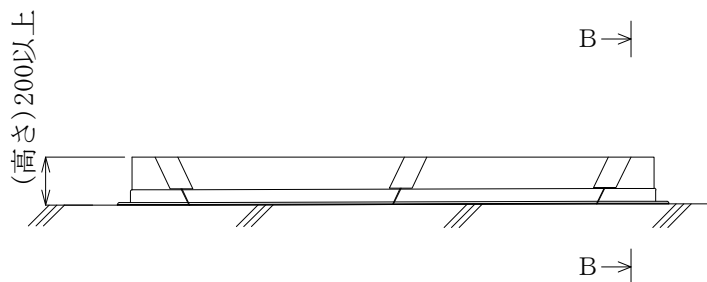
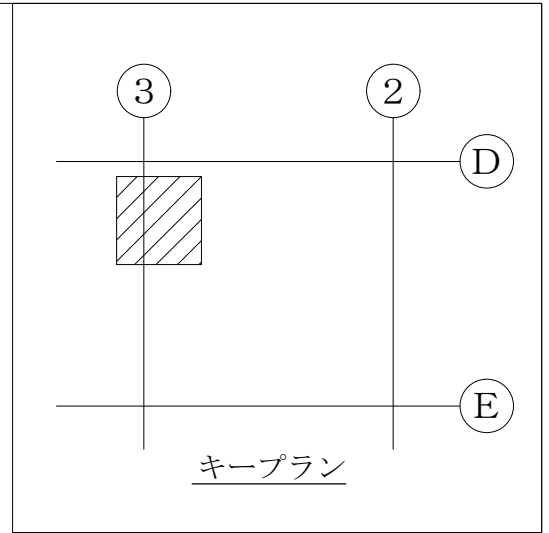
B~B断面図

注：寸法はmmを示す。

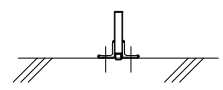
工事計画認可申請	第 9-4-2-2-3-91 図
島根原子力発電所 第 2 号機	
名称	サイトバンカ建物 3階 固体廃棄物貯蔵プール室北西側浸水防止堰構造図
中国電力株式会社	



A～A断面図



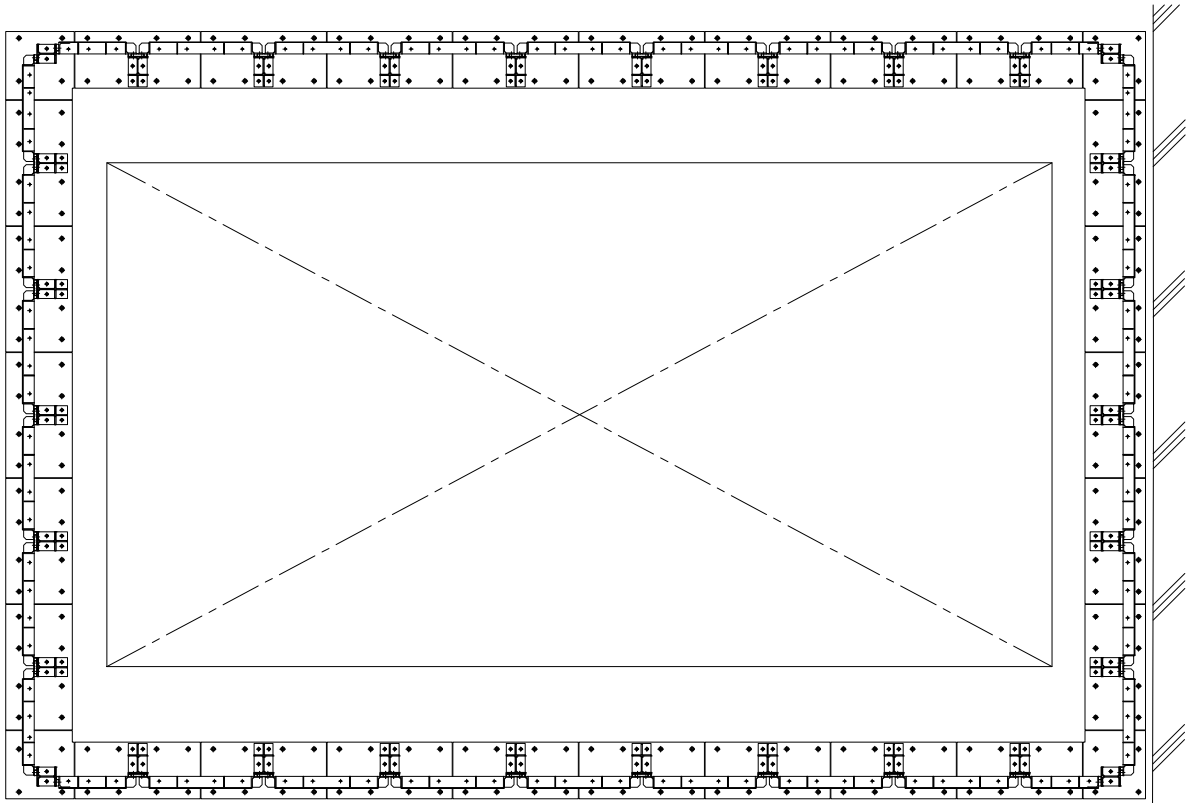
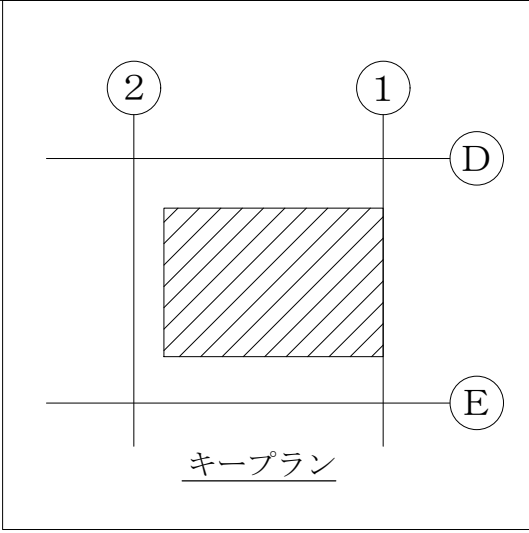
正面図



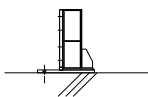
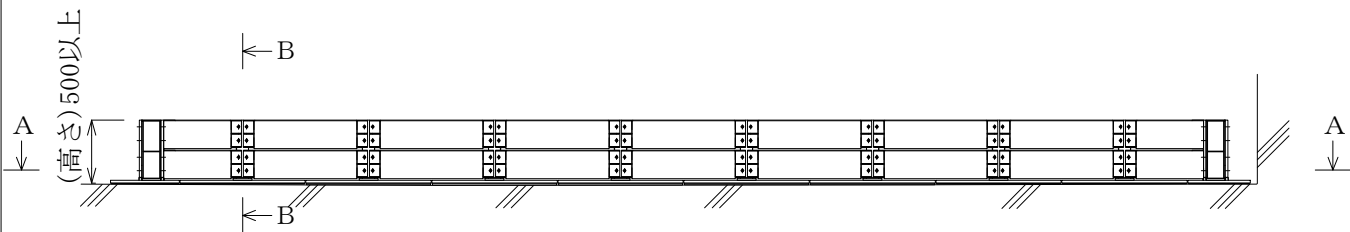
B～B断面図

注：寸法はmmを示す。

工事計画認可申請	第9-4-2-2-3-92 図
島根原子力発電所 第2号機	
名称	サイトバンカ建物 3階 固体廃棄物貯蔵プール室南西側浸水防止堰構造図
中国電力株式会社	



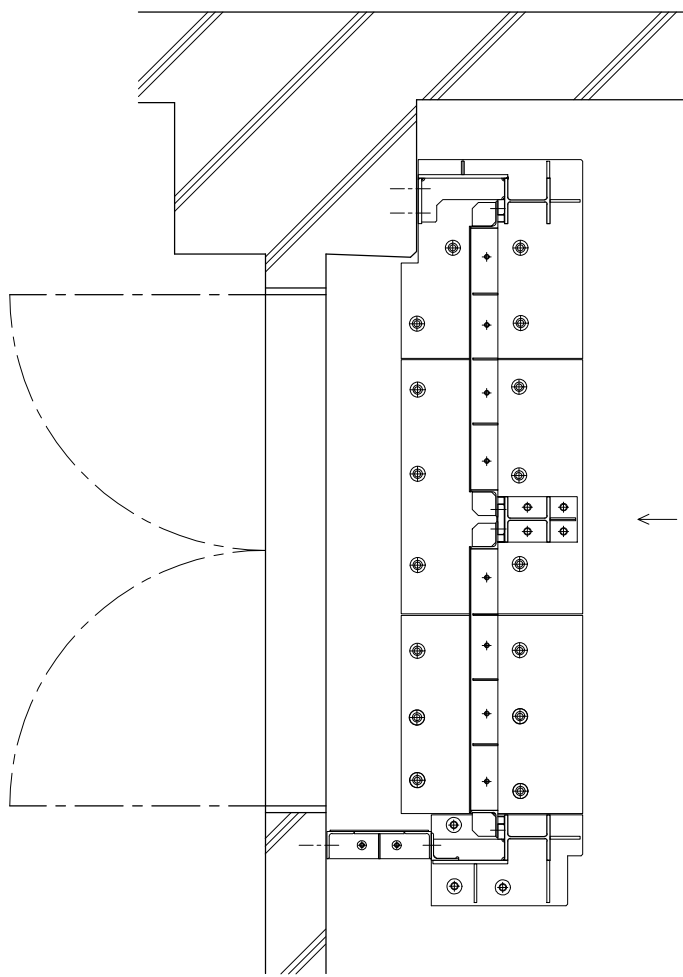
A～A断面図



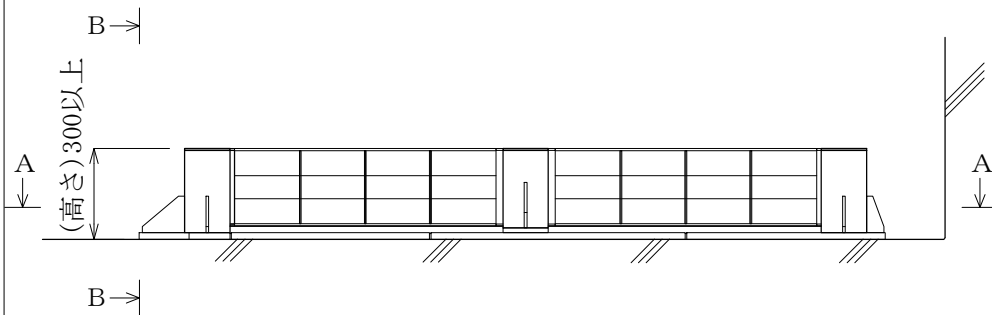
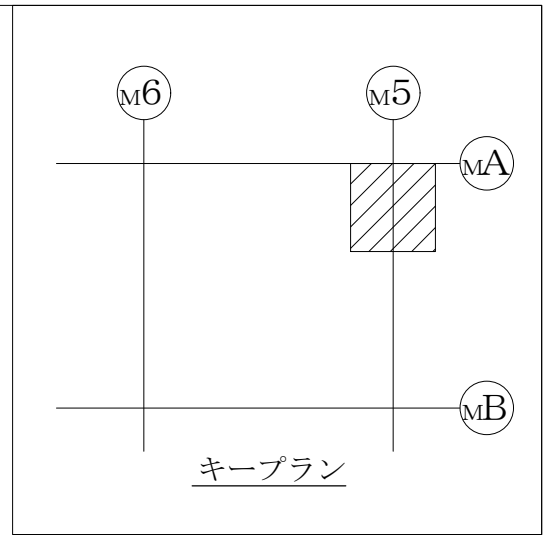
B～B断面図

注：寸法はmmを示す。

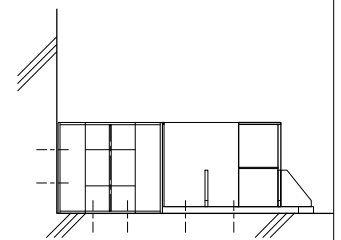
工事計画認可申請	第9-4-2-2-3-93図
島根原子力発電所 第2号機	
名称	サイトバンカ建物 3階 固体廃棄物貯蔵プール室機器搬入口浸水防止堰構造図
中国電力株式会社	



A~A断面図



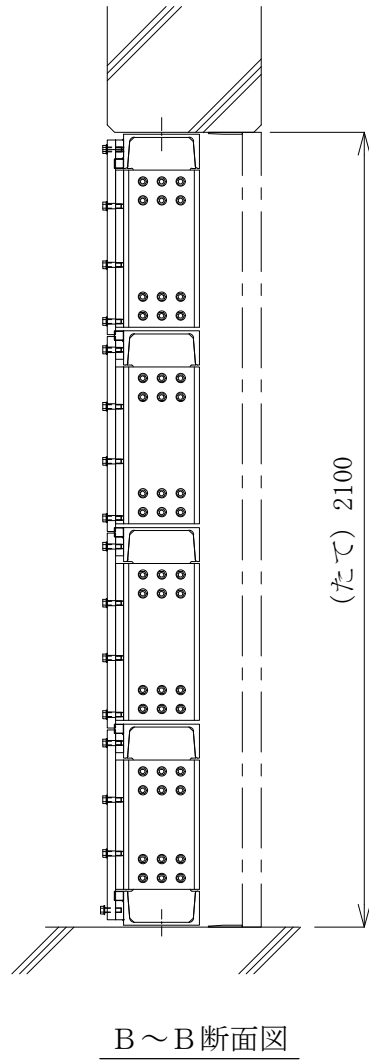
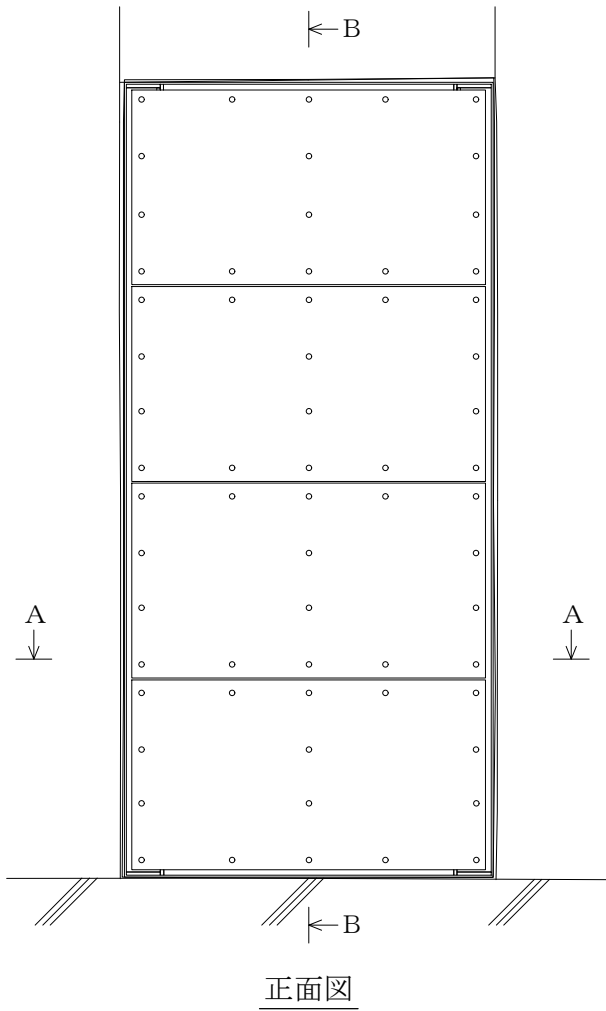
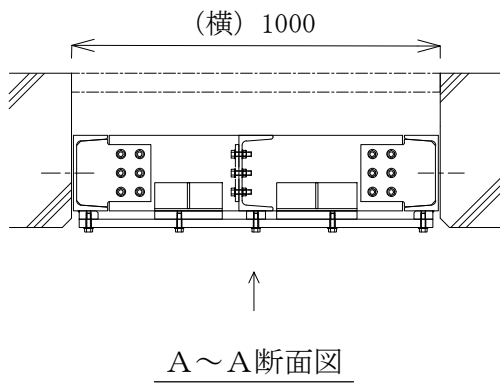
正面図



B~B断面図

注：寸法はmmを示す。

工事計画認可申請		第9-4-2-2-3-94 図
島根原子力発電所 第2号機		
名称	サイトバンカ建物 3階 溶融物搬入機室浸水防止堰構造図	
中国電力株式会社		



注1：寸法はmmを示す。
 注2：特記なき寸法は公称値を示す。

工事計画認可申請	第 9-4-2-2-4-1 図
島根原子力発電所 第2号機	
名称	原子炉建物 3階 新燃料検査台ピット室防水板構造図
中国電力株式会社	

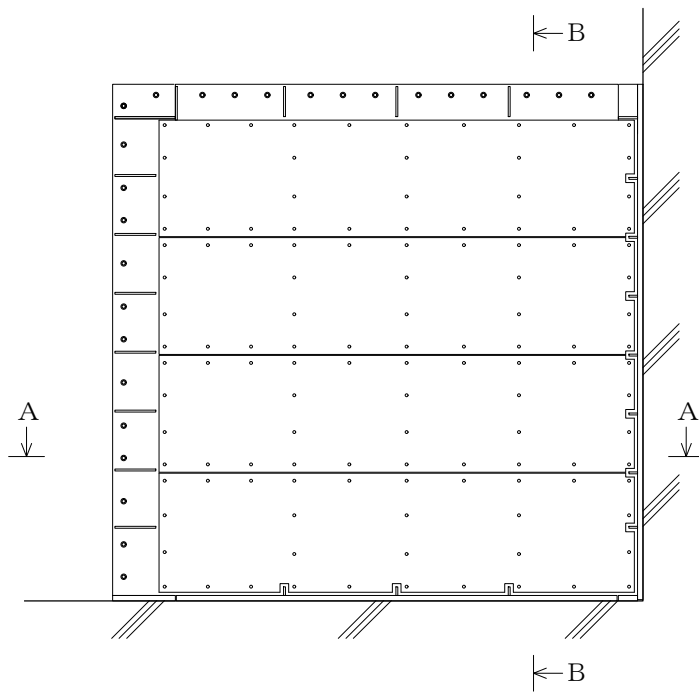
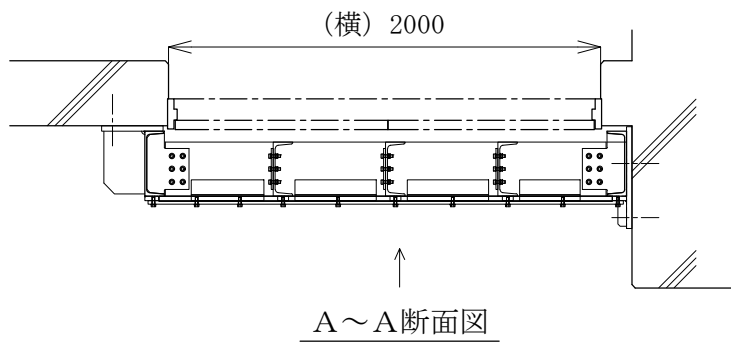
第9-4-2-2-4-1 図 原子炉建物 3階 新燃料検査台ピット室防水板構造図 別紙

工事計画記載の公称値の許容範囲

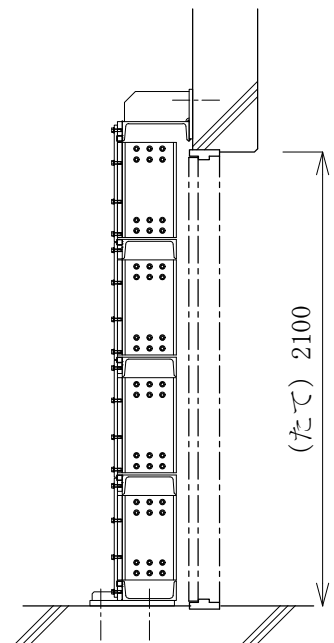
[原子炉建物 3階 新燃料検査台ピット室防水板]

主要寸法 (mm)		許容差	根拠
た て	2100	±60 mm	J A S S 5 N コンクリート部材の位置及び断面寸法の許容差の標準値
横	1000	±40 mm	

注：主要寸法は、工事計画記載の公称値



正面図



注1：寸法はmmを示す。
注2：特記なき寸法は公称値を示す。

工事計画認可申請	第 9-4-2-2-4-2 図
島根原子力発電所 第2号機	
名称	タービン建物 2階 固定子冷却装置室 西側防水板(非管理区域側)構造図
中国電力株式会社	

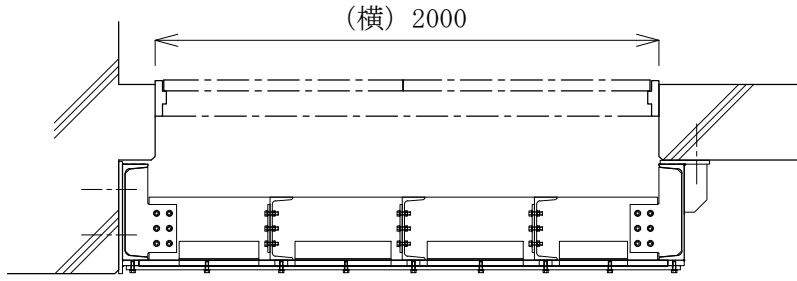
第 9-4-2-2-4-2 図 タービン建物 2 階 固定子冷却装置室西側防水板（非管理区域側）構造図 別紙

工事計画記載の公称値の許容範囲

[タービン建物 2 階 固定子冷却装置室西側防水板（非管理区域側）]

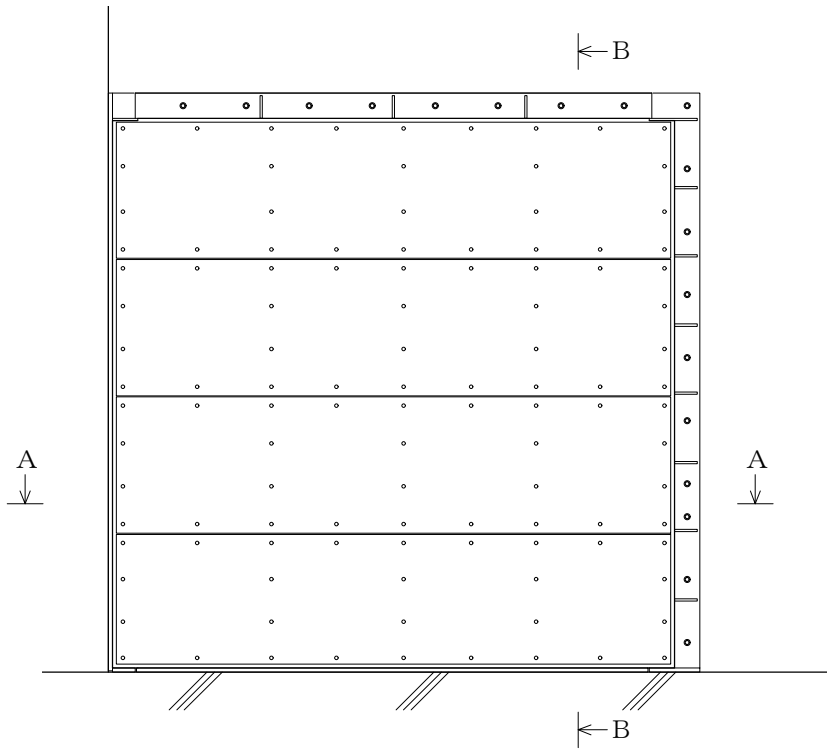
主要寸法 (mm)		許容差	根拠
た て	2100	±60 mm	J A S S 5 N コンクリート部材の位置及び断面寸法の許容差の標準値
横	2000	±40 mm	

注：主要寸法は，工事計画記載の公称値

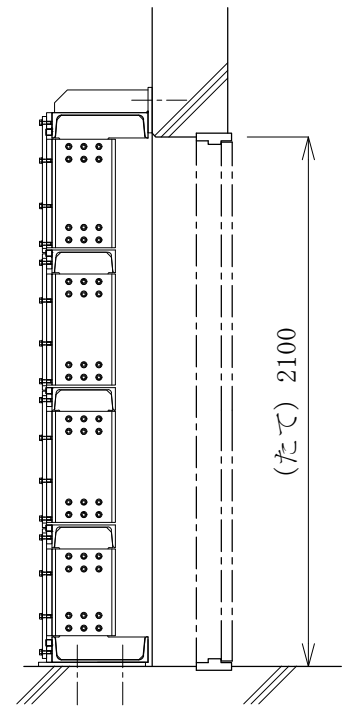


(横) 2000

A~A断面図



正面図



(たて) 2100

B~B断面図

注1：寸法はmmを示す。
注2：特記なき寸法は公称値を示す。

工事計画認可申請	第 9-4-2-2-4-3 図
島根原子力発電所 第2号機	
名称	タービン建物 2階 固定子冷却装置室 西側防水板(管理区域側)構造図
中国電力株式会社	

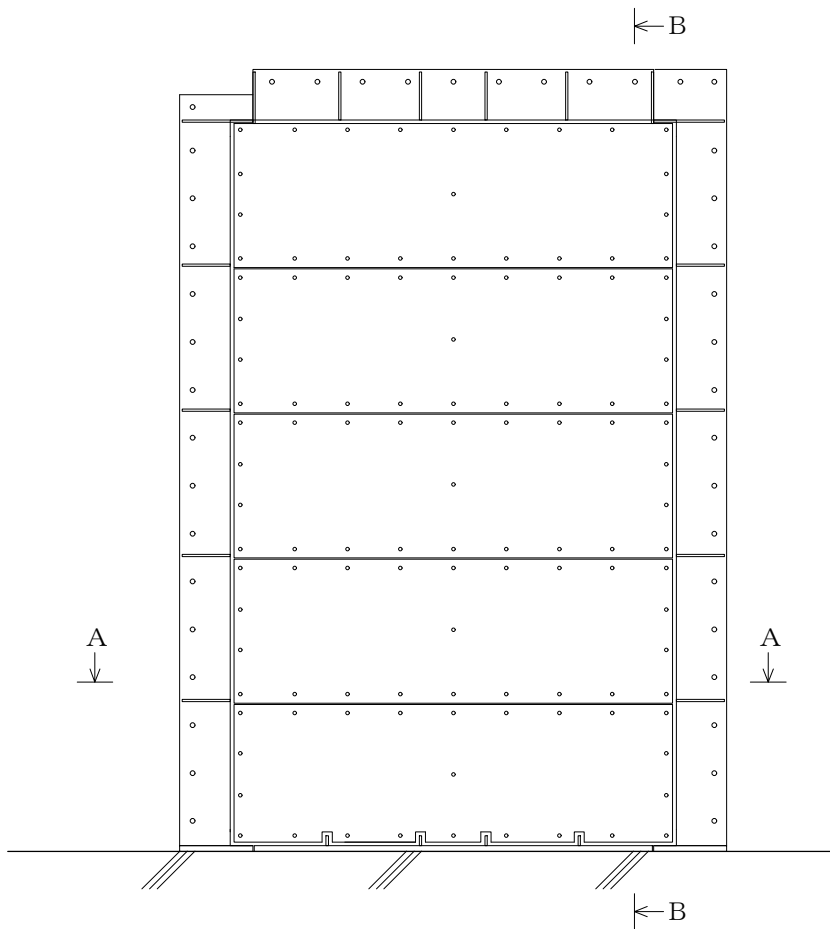
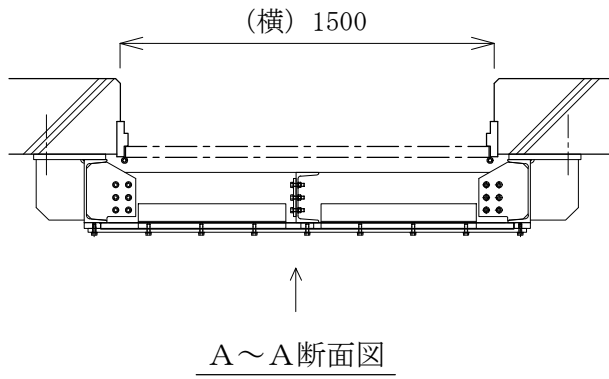
第 9-4-2-2-4-3 図 タービン建物 2 階 固定子冷却装置室西側防水板（管理区域側）構造図 別紙

工事計画記載の公称値の許容範囲

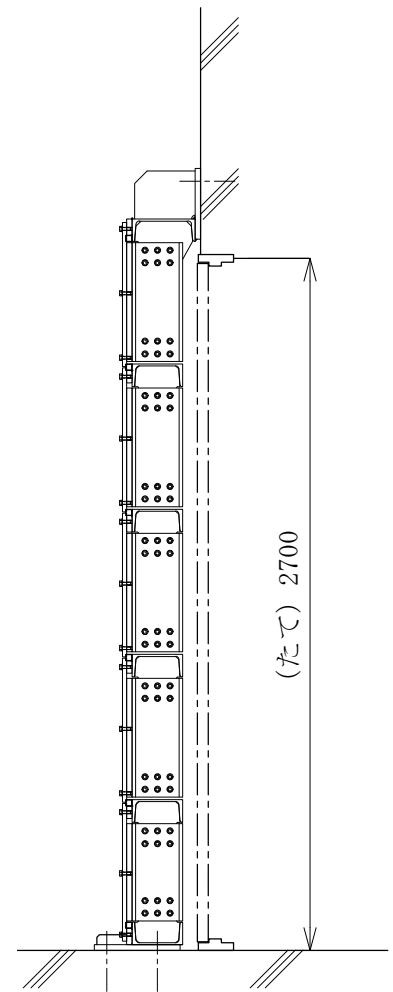
[タービン建物 2 階 固定子冷却装置室西側防水板（管理区域側）]

主要寸法 (mm)		許容差	根拠
た て	2100	±60 mm	J A S S 5 N コンクリート部材の位置及び断面寸法の許容差の標準値
横	2000	±40 mm	

注：主要寸法は、工事計画記載の公称値



正面図



B~B断面図

注1：寸法はmmを示す。
注2：特記なき寸法は公称値を示す。

工事計画認可申請	第 9-4-2-2-4-4 図
島根原子力発電所 第 2 号機	
名称	廃棄物処理建物 2階 廃棄物処理建物 C/C室防水板(非管理区域側)構造図
中国電力株式会社	

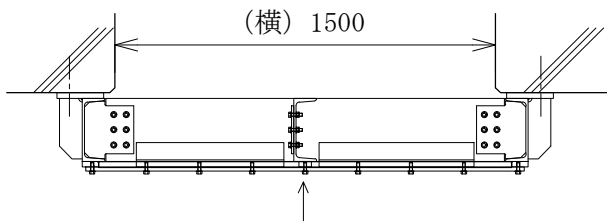
第 9-4-2-2-4-4 図 廃棄物処理建物 2 階 廃棄物処理建物 C/C 室防水板 (非管理区域側) 構造図 別紙

工事計画記載の公称値の許容範囲

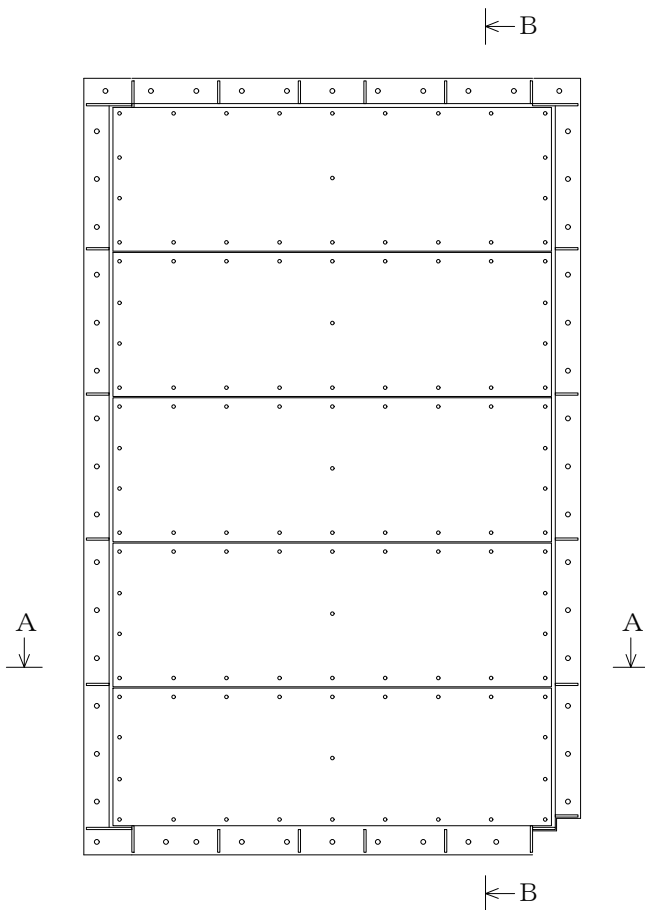
[廃棄物処理建物 2 階 廃棄物処理建物 C/C 室防水板 (非管理区域側)]

主要寸法 (mm)		許容差	根拠
た て	2700	±60 mm	J A S S 5 N コンクリート部材の位置及び断面寸法の許容差の標準値
横	1500	±40 mm	

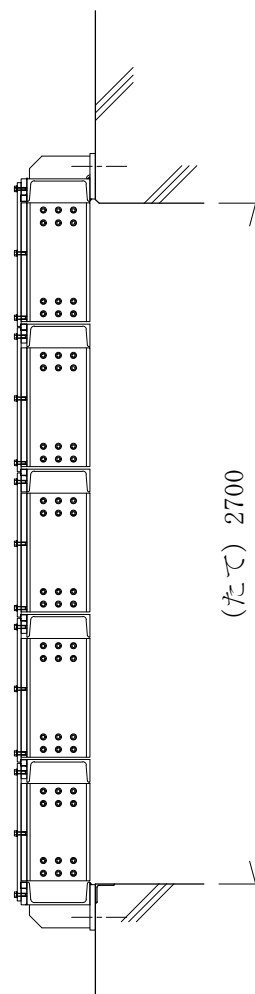
注：主要寸法は，工事計画記載の公称値



A~A断面図



正面図



B~B断面図

注1：寸法はmmを示す。
注2：特記なき寸法は公称値を示す。

工事計画認可申請	第 9-4-2-2-4-5 図
島根原子力発電所 第 2 号機	
名称	廃棄物処理建物 2階 廃棄物処理建物 C/C室防水板(管理区域側)構造図
中国電力株式会社	

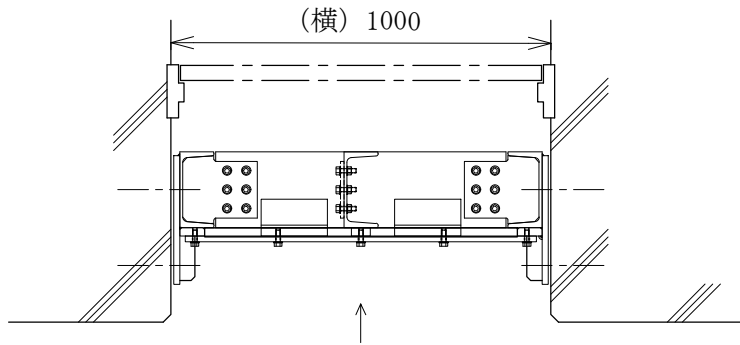
第 9-4-2-2-4-5 図 廃棄物処理建物 2 階 廃棄物処理建物 C/C 室防水板（管理区域側）構造図 別紙

工事計画記載の公称値の許容範囲

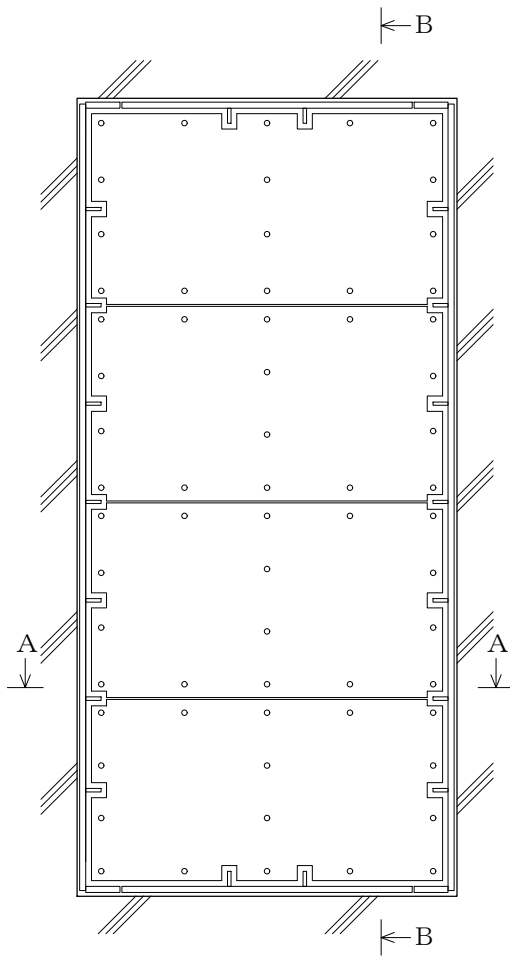
[廃棄物処理建物 2 階 廃棄物処理建物 C/C 室防水板（管理区域側）]

主要寸法 (mm)		許容差	根拠
た て	2700	±60 mm	J A S S 5 N コンクリート部材の位置及び断面寸法の許容差の標準値
横	1500	±40 mm	

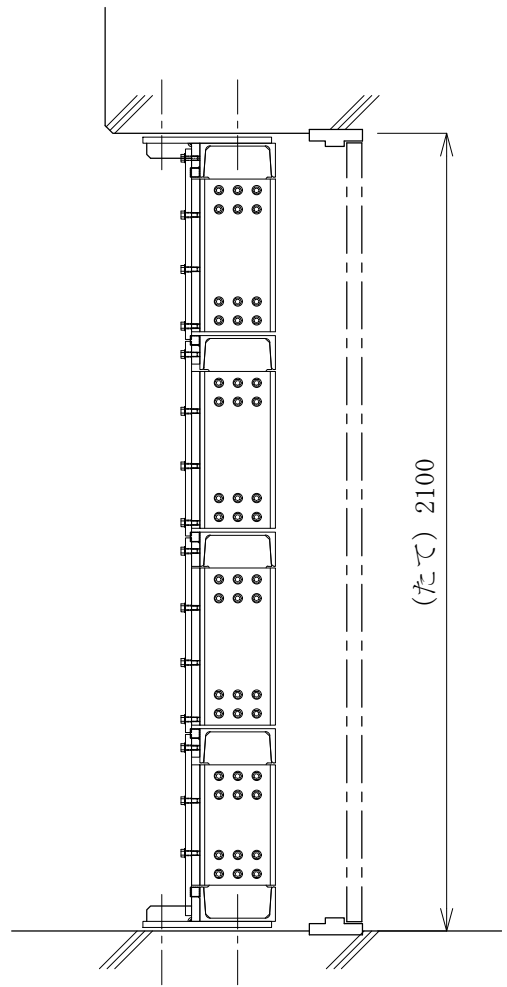
注：主要寸法は，工事計画記載の公称値



A~A断面図



正面図



B~B断面図

注1：寸法はmmを示す。
 注2：特記なき寸法は公称値を示す。

工事計画認可申請	第 9-4-2-2-4-6 図
島根原子力発電所 第2号機	
名称	廃棄物処理建物 2階 A-原子炉浄化樹脂貯蔵タンク 水中ポンプ操作室防水板(非管理区域側)構造図
中国電力株式会社	

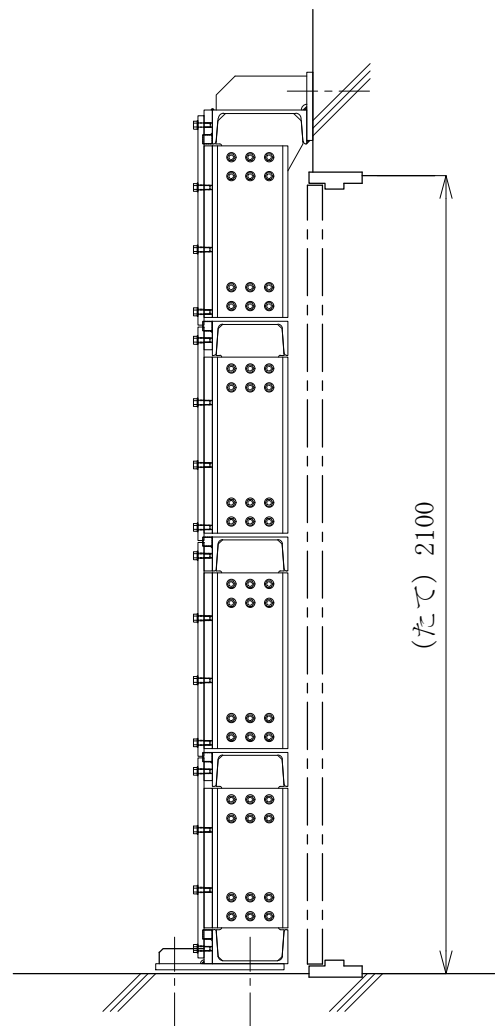
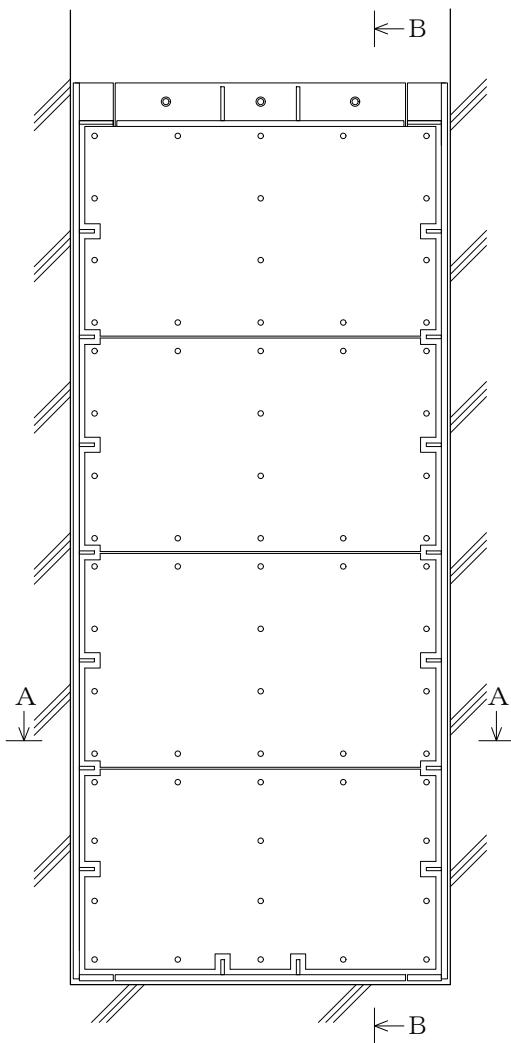
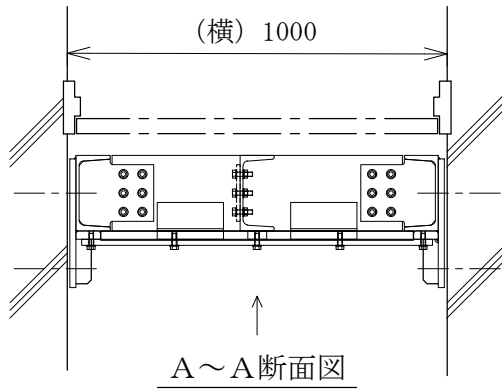
第 9-4-2-2-4-6 図 廃棄物処理建物 2 階 A-原子炉浄化樹脂貯蔵タンク水中ポンプ操作室防水板
 (非管理区域側) 構造図 別紙

工事計画記載の公称値の許容範囲

[廃棄物処理建物 2 階 A-原子炉浄化樹脂貯蔵タンク水中ポンプ操作室防水板 (非管理区域側)]

主要寸法 (mm)		許容差	根拠
た て	2100	±60 mm	J A S S 5 N コンクリート部材の位置及び断面寸法の許容差の標準値
横	1000	±40 mm	

注：主要寸法は，工事計画記載の公称値



注1：寸法はmmを示す。
注2：特記なき寸法は公称値を示す。

工事計画認可申請	第 9-4-2-2-4-7 図
島根原子力発電所 第2号機	
名称	廃棄物処理建物 2階 A-原子炉浄化樹脂貯蔵缶水中ポンプ操作室防水板(管理区域側)構造図
中国電力株式会社	

第 9-4-2-2-4-7 図 廃棄物処理建物 2 階 A-原子炉浄化樹脂貯蔵タンク水中ポンプ操作室防水板
 (管理区域側) 構造図 別紙

工事計画記載の公称値の許容範囲

[廃棄物処理建物 2 階 A-原子炉浄化樹脂貯蔵タンク水中ポンプ操作室防水板 (管理区域側)]

主要寸法 (mm)		許容差	根拠
た て	2100	±60 mm	J A S S 5 N コンクリート部材の位置及 び断面寸法の許容差の標準値
横	1000	±40 mm	

注：主要寸法は，工事計画記載の公称値