

島根原子力発電所第2号機 審査資料	
資料番号	NS2-補-027-10-101 改 02
提出年月日	2023年4月7日

循環水ポンプの水平方向荷重の考え方について

2023年4月

中国電力株式会社

目 次

1. 概要	1
2. 水平方向荷重の伝達経路について	1
3. リブ溶接部の評価について	2
4. 結論	2

1. 概要

島根 2 号機における循環水ポンプについて、当該ポンプは大型であり発生荷重についても他の立形ポンプと比較して大きくなる傾向にあることから、実機の状況に即した評価を目的として水平方向の地震荷重及び津波波力に伴う水平方向荷重が作用した際の荷重の伝達経路について整理した。

本資料が関連する工認図書は以下のとおり。

- ・ VI-2-10-2-11 「隔離弁，機器・配管の耐震性についての計算書」
- ・ VI-3-別添 3-2-8 「隔離弁，機器・配管の強度計算書」

2. 水平方向荷重の伝達経路について

図 1 に示すとおり循環水ポンプが据え付けられる基礎スリーブには円筒形のリブが全周配置されており、水平方向の地震荷重及び津波荷重が作用した際にポンプに発生する変位（荷重）はリブを介して基礎部へ伝達する構造となっていることから、評価部位のうち基礎ボルトには荷重（せん断荷重）は作用しない。また、当該リブは全周配置されることから方向の依存性は無い。

ただし、循環水ポンプは図 2 に示すとおり電動機とポンプが独立した基礎を有する構造であることから、ポンプ回転により作用するモーメントについては考慮し、基礎ボルトの評価を行う。

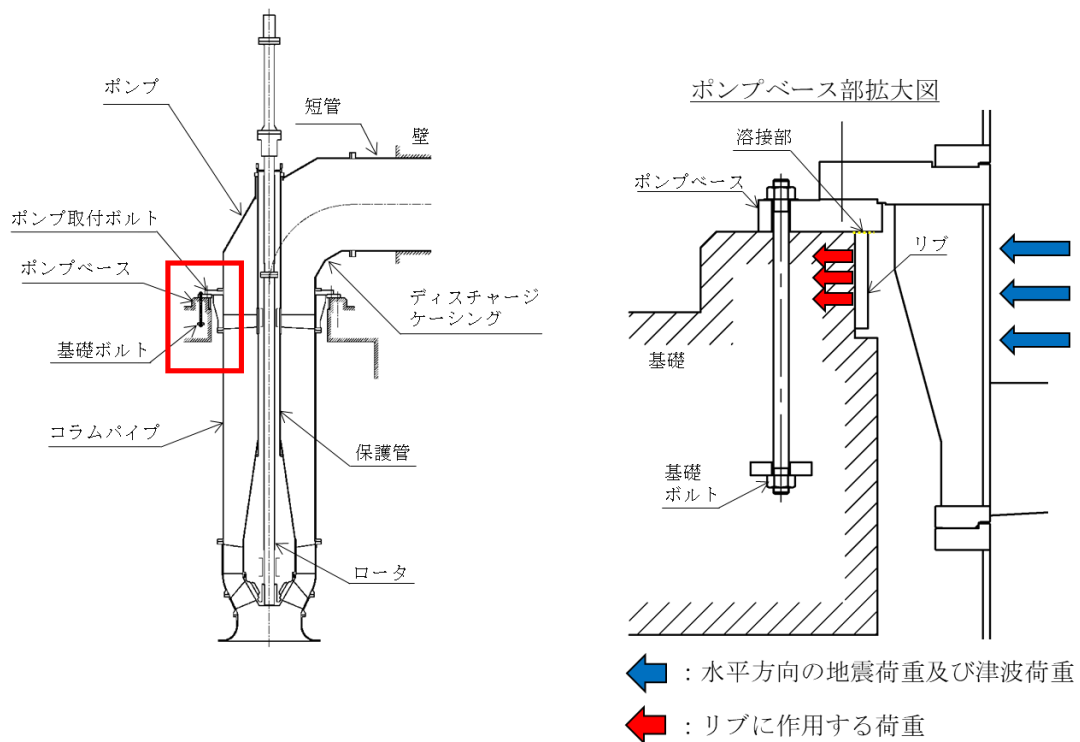


図 1 循環水ポンプ構造概略図及び水平方向荷重の伝達経路

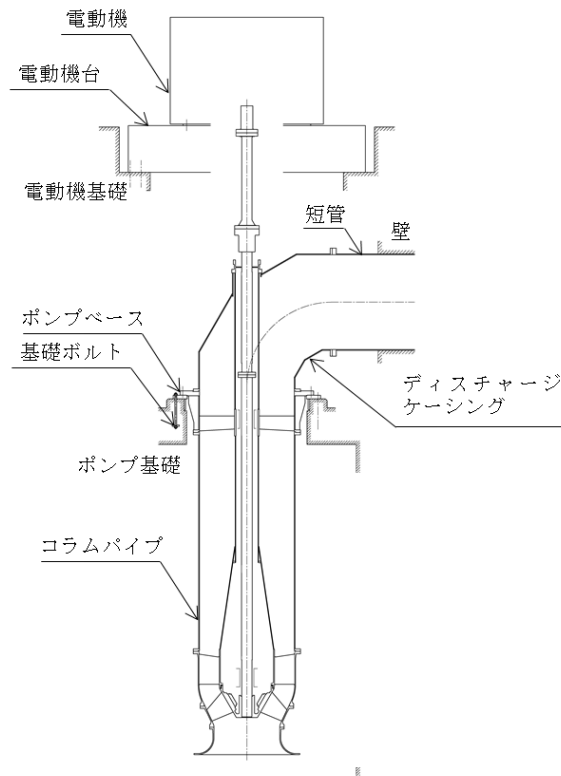


図2 循環水ポンプ及び電動機 基礎構造図

3. リブ溶接部の評価について

ポンプに作用する水平方向の地震荷重及び津波荷重に伴うせん断力はリブを介して基礎部へ伝達する構造であることから、リブの構造強度評価を実施する。当該リブはポンプベースに溶接で固定されるため（図1黄色点線部）、溶接部を評価部位とする。評価方法及び評価結果はVI-2-10-2-11「隔離弁，機器・配管の耐震性についての計算書」及びVI-3-別添3-2-8「隔離弁，機器・配管の強度計算書」の循環水ポンプの項目に記載する。

4. 結論

島根2号機における循環水ポンプについて、評価対象部位のうち基礎ボルトには水平方向の地震荷重及び津波荷重に伴うせん断力は作用しないことから応力評価において考慮しない。ただし、循環水ポンプは電動機とポンプが独立した基礎を有する構造であることから、ポンプ回転により作用するモーメントについては考慮する。また、せん断力を受けるリブ溶接部について構造強度評価を実施し、発生値は許容値以下であり構造健全性を有することを確認した。