

島根原子力発電所第2号機 審査資料	
資料番号	NS2-添 2-014-36改02
提出年月日	2023年4月7日

VI-2-11-2-11 ガンマ線遮蔽壁の耐震性についての計算書

S2 補 VI-2-11-2-11 R0

2023年4月

中国電力株式会社

本資料のうち、枠囲みの内容は機密に係る事項のため公開できません。

目 次

1. 概要	1
2. 一般事項	2
2.1 配置概要	2
2.2 構造計画	2
2.3 評価方針	4
2.4 適用規格・基準等	4
2.5 記号の説明	5
2.6 計算精度と数値の丸め方	6
3. 評価部位	7
4. 構造強度評価	8
4.1 構造強度評価方法	8
4.2 荷重の組合せ及び許容応力度	8
4.3 設計用地震力	9
4.4 計算方法	10
4.5 計算条件	11
4.6 応力度の評価	11
5. 評価結果	11
5.1 設計基準対象施設及び重大事故等対処設備としての評価結果	11
6. 参照図書	11

1. 概要

本計算書は、VI-2-11-1「波及的影響を及ぼすおそれのある下位クラス施設の耐震評価方針」に基づき、下位クラス設備であるガンマ線遮蔽壁（Bクラス施設）が基準地震動 S_s による地震力に対して十分な構造強度を有していることを確認することで、隣接している上位クラス施設である原子炉圧力容器に対して波及的影響を及ぼさないことを説明するものである。以下、設計基準対象施設としての構造強度評価を示す。また、重大事故等時においても波及的影響を及ぼさないことを説明するため、重大事故等時を考慮した構造強度評価を示す。

なお、本計算書においては、新規制対応工認対象となる基準地震動 S_s による地震力に対する評価について記載するものとし、前述の荷重を除く荷重によるガンマ線遮蔽壁の評価は、昭和59年2月24日付け58資庁第15180号にて認可された工事計画の添付書類（参照図書(1)）による（以下「既工認」という。）。

2. 一般事項

2.1 配置概要

ガンマ線遮蔽壁は、原子炉圧力容器ペDESTALの上部に配置される。ガンマ線遮蔽壁は、図2-1の位置関係図に示すように、上位クラス施設である原子炉圧力容器の周辺に設置されており、転倒により原子炉圧力容器に対して波及的影響を及ぼすおそれがある。

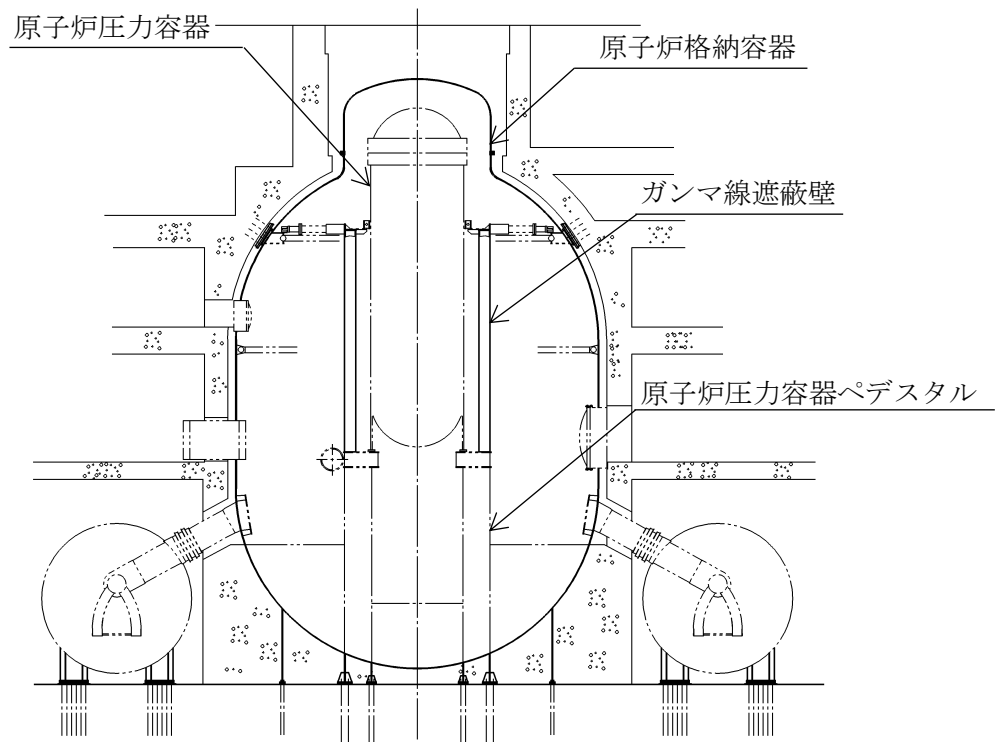


図 2-1 ガンマ線遮蔽壁の位置関係図

2.2 構造計画

ガンマ線遮蔽壁の構造計画を表 2-1 に示す。

表 2-1 構造計画

計画の概要		概略構造図
基礎・支持構造	主体構造	
<p>基礎は、溶接により EL15944mm で原子炉压力容器ペデスタルに固定されている。</p>	<p>ガンマ線遮蔽壁は、外径 9163mm、内径 7763mm、高さ 13993mm の原子炉を取り囲む円筒形コンクリート壁であり、内側に 32mm、外側に 45mm の鋼板がまかれ、内側と外側の鋼板はたてリブでつながれている。その内部にはモルタルが充填されている。ガンマ線遮蔽壁のモルタルは強度部材として考慮しない。水平力は、EL29937mm の位置に取り付けられた原子炉格納容器スタビライザ、及び EL15944mm の位置の基礎で原子炉建物及び原子炉压力容器ペデスタルに伝えられる。</p>	<p style="text-align: right;">(単位：mm)</p>

2.3 評価方針

ガンマ線遮蔽壁の応力評価は、VI-2-11-1「波及的影響を及ぼすおそれのある下位クラス施設の耐震評価方針」にて設定した荷重及び荷重の組合せ並びに許容限界に基づき、「3. 評価部位」にて設定する箇所に作用する設計用地震力による応力度が許容限界内に収まることを、「4. 構造強度評価」にて示す方法にて確認することで実施する。確認結果を「5. 評価結果」に示す。

ガンマ線遮蔽壁の耐震評価フローを図2-2に示す。

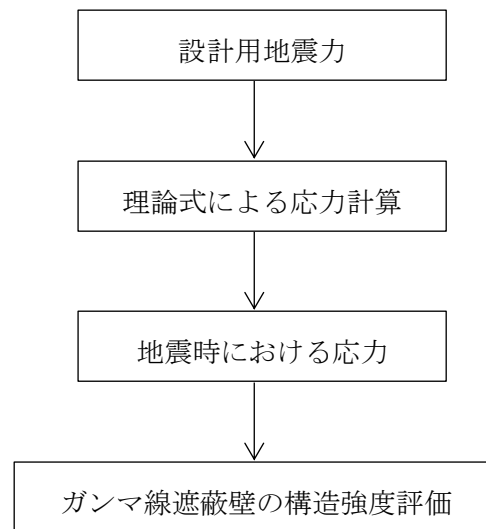


図2-2 ガンマ線遮蔽壁の耐震評価フロー

2.4 適用規格・基準等

適用規格・基準等を以下に示す。

- ・原子力発電所耐震設計技術指針 重要度分類・許容応力編 J E A G 4 6 0 1 ・補-1984 ((社) 日本電気協会)
- ・原子力発電所耐震設計技術指針 J E A G 4 6 0 1 -1987 ((社) 日本電気協会)
- ・原子力発電所耐震設計技術指針 J E A G 4 6 0 1 -1991 追補版 ((社) 日本電気協会)
- ・鋼構造設計規準 (日本建築学会 2005改定)

2.5 記号の説明

記号	記号の説明	単位
A	断面積	mm ²
D	死荷重	—
D _i	直径 (i = 1, 2, 3…)	mm
f _b	許容曲げ応力度	N/mm ²
f _c	許容圧縮応力度	N/mm ²
f _s	許容せん断応力度	N/mm ²
f _t	許容引張応力度	N/mm ²
F	許容応力度の基準値	N/mm ²
M	モーメント	N・mm
M _D	機械的荷重	—
M _{SAD}	機械的荷重 (S A時)	—
P _D	圧力	—
P _{SAD}	圧力 (S A時)	—
Q	せん断力	N
S _s	基準地震動 S _s により定まる地震力	—
t _i	厚さ (i = 1, 2, 3)	mm
W	鉛直荷重	N
Z	断面係数	mm ³
σ	組合せ応力度	N/mm ²
σ _b	曲げ応力度	N/mm ²
σ _c	圧縮応力度	N/mm ²
τ	せん断応力度	N/mm ²

2.6 計算精度と数値の丸め方

精度は、有効数字 6 桁以上を確保する。

表示する数値の丸め方は表 2-2 に示すとおりとする。

表 2-2 表示する数値の丸め方

数値の種類	単位	処理桁	処理方法	表示桁
長さ	mm	—	—	整数位*1
面積	mm ²	—	—	有効数字 3 桁*2
断面係数	mm ³	—	—	有効数字 3 桁*2
モーメント	N・mm	—	—	有効数字 3 桁*2
力	N	有効数字 4 桁目	四捨五入	有効数字 3 桁*2
算出応力度	N/mm ²	小数点以下第 1 位	切上げ	整数位
許容応力度	N/mm ²	小数点以下第 1 位	切捨て	整数位

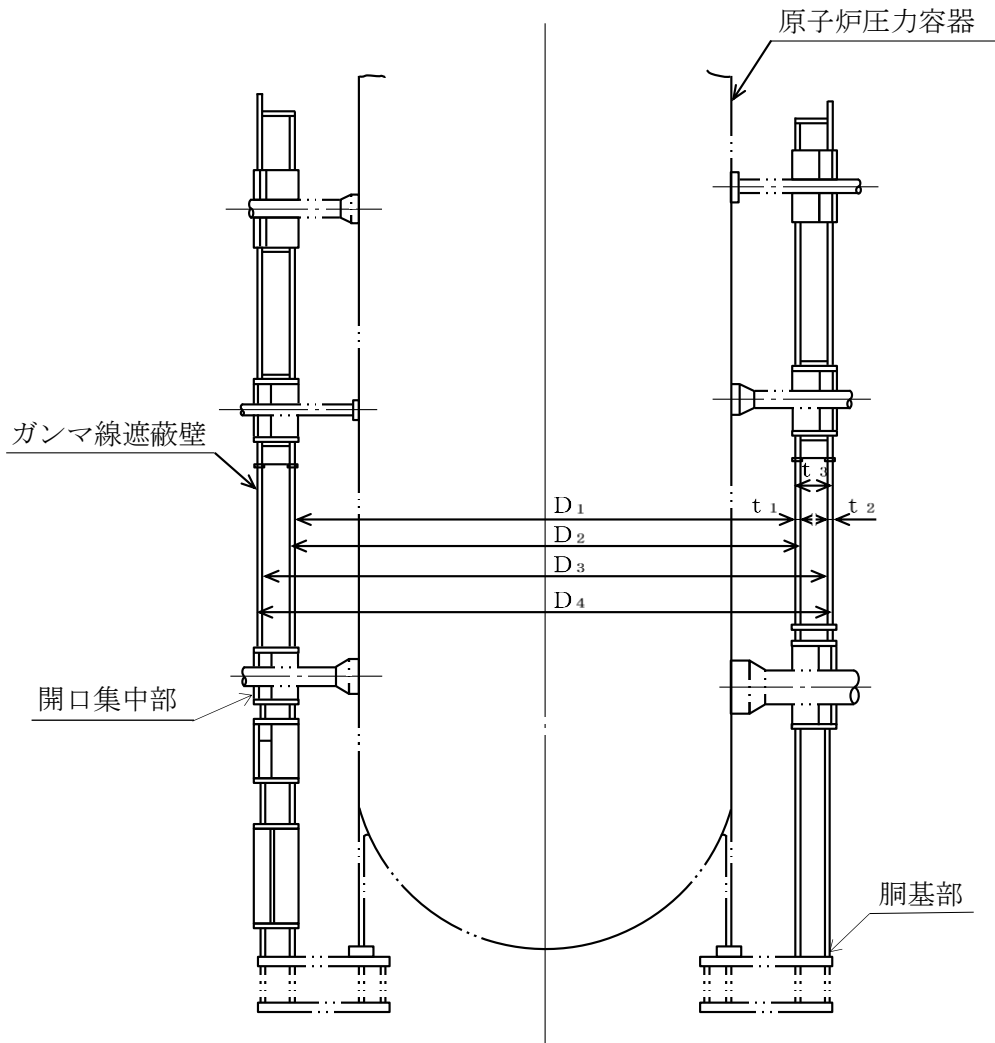
注記*1：設計上定める値が小数点以下第 1 位の場合は、小数点以下第 1 位表示とする。

*2：絶対値が 1000 以上のときは、べき数表示とする。

3. 評価部位

ガンマ線遮蔽壁の耐震評価は、「4.1 構造強度評価方法」に示す条件に基づき、耐震評価上厳しくなる胴基部及び開口集中部について実施する。

形状及び主要寸法を図 3-1 に、評価部材及び使用材料を表 3-1 に示す。



$D_1 = 7763$ $D_2 = 7827$ $D_3 = 9073$ $D_4 = 9163$
 $t_1 = 32$ $t_2 = 45$ $t_3 = 700$

(単位 : mm)

図 3-1 ガンマ線遮蔽壁の形状及び主要寸法

表 3-1 使用材料表

評価部材	使用材料	備考
外側円筒鋼板 (原子炉格納容器側)	SM41B	SM400B 相当
内側円筒鋼板 (原子炉压力容器側)		

4. 構造強度評価

4.1 構造強度評価方法

- (1) 地震力は、ガンマ線遮蔽壁に対して、水平方向及び鉛直方向から作用するものとする。
- (2) 耐震計算は、ガンマ線遮蔽壁の自重及びその他すべての付帯物の重量に加えて、地震荷重を考慮する。
- (3) 設計基準対象施設としての評価及び重大事故等時を考慮した評価において、設計用地震力及び許容応力度の値が変わらないことから、同一の条件で構造強度評価を行う。
- (4) 構造強度評価に用いる寸法は、公称値を使用する。
- (5) 概略構造図を表 2-1 に示す。
- (6) 水平方向及び鉛直方向の動的地震力による荷重の組合せには、S R S S法を適用する。

4.2 荷重の組合せ及び許容応力度

4.2.1 荷重の組合せ

ガンマ線遮蔽壁の荷重の組合せを表 4-1 に示す。

4.2.2 許容応力度

ガンマ線遮蔽壁の許容応力度は、VI-2-11-1「波及的影響を及ぼすおそれのある下位クラス施設の耐震評価方針」に基づき、表 4-2 のとおりとする。

表 4-1 荷重の組合せ

名称	荷重の組合せ
ガンマ線遮蔽壁	$D + P_D + M_D + S_s$ $D + P_{SAD} + M_{SAD} + S_s$

表 4-2 許容応力度

材料	基準値 F (N/mm ²)	短期許容応力度 (N/mm ²)			
		圧縮	曲げ	せん断	組合せ
SM41B*	215 (40mm<厚さ≤100mm)	$1.5 \cdot f_c$	$1.5 \cdot f_b$	$1.5 \cdot f_s$	$1.5 \cdot f_t$

注記* : SM400B 相当

4.3 設計用地震力

耐震評価に用いる設計用地震力を表 4-3 に示す。

ガンマ線遮蔽壁に加わる鉛直方向地震力及び水平方向地震力は、VI-2-2-1「炉心，原子炉圧力容器及び原子炉内部構造物並びに原子炉本体の基礎の地震応答計算書」により求めた基準地震動 S_s の応答値を上回る荷重を設定する。

表 4-3 設計用地震力（設計基準対象施設及び重大事故等対処設備）

耐震設計上の重要度分類	設備区分	床面高さ (m)	評価位置	基準地震動 S_s		
				鉛直荷重 W (N)	モーメント M (N・mm)	せん断力 Q (N)
B	生体遮蔽装置	EL15.944	胴基部	□	2.26×10^{11}	3.30×10^7
			開口集中部	□	2.26×10^{11}	3.30×10^7

4.4 計算方法

ガンマ線遮蔽壁の応力評価点は、ガンマ線遮蔽壁を構成する部材の形状及び荷重伝達経路を考慮し、発生応力が大きくなる部位を選定する。選定した応力評価点を表 4-4 及び図 4-1 に示す。

応力計算方法は既工認から変更はなく、参照図書(1)に示すとおりである。

表 4-4 応力評価点

応力評価点番号	応力評価点
P 1	胴基部
P 2	開口集中部

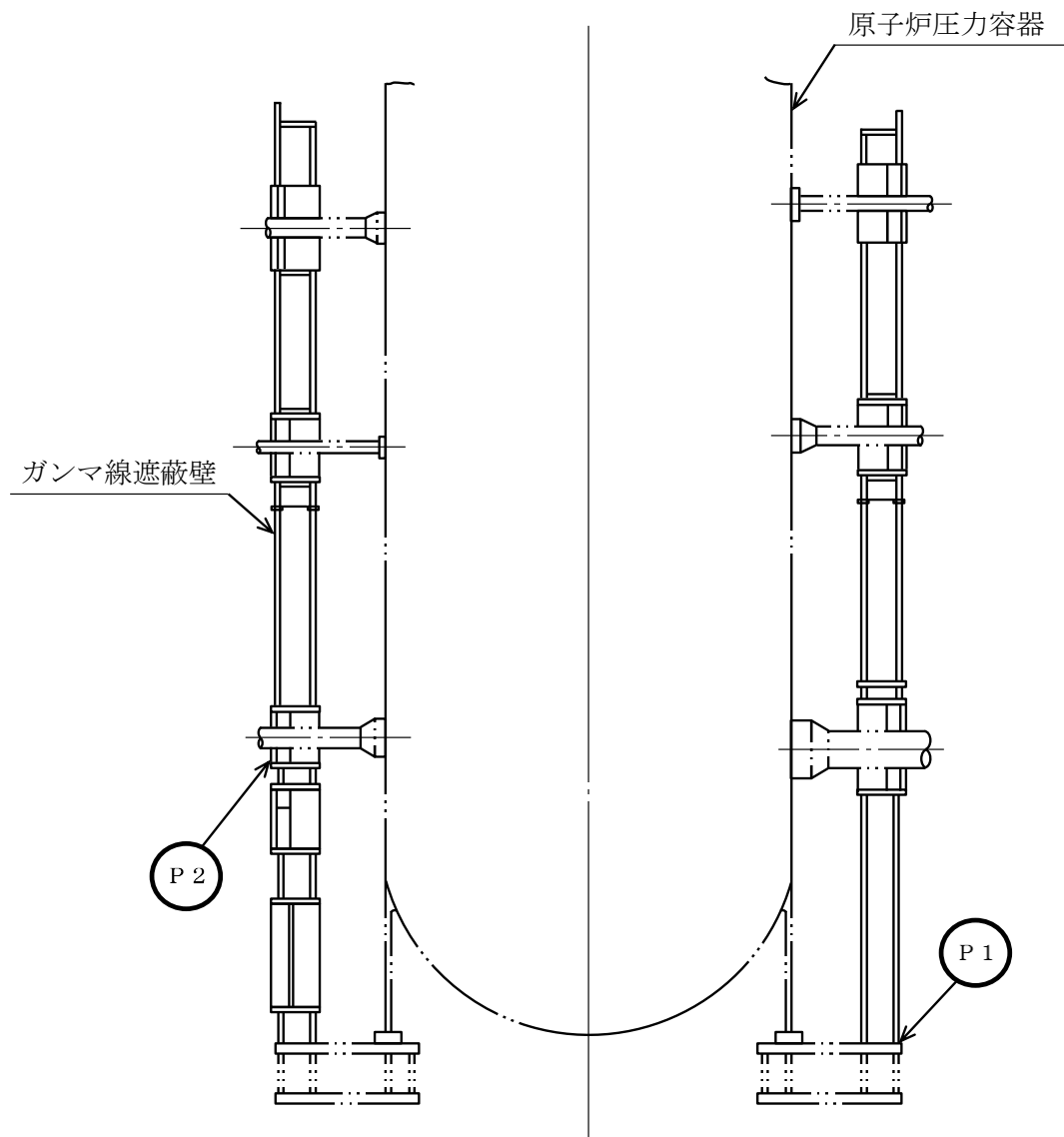


図 4-1 ガンマ線遮蔽壁の応力評価点

4.5 計算条件

4.5.1 ガンマ線遮蔽壁の応力計算条件

応力計算に用いる計算条件は、本計算書の【ガンマ線遮蔽壁の耐震性についての計算結果】の設計条件及び機器要目に示す。

4.6 応力度の評価

「4.4 計算方法」で求めた応力度が許容応力度以下であること。

5. 評価結果

5.1 設計基準対象施設及び重大事故等対処設備としての評価結果

ガンマ線遮蔽壁各部の評価結果を【ガンマ線遮蔽壁の耐震性についての計算結果】に示す。算出応力度は許容応力度を満足しており、設計用地震力に対して十分な構造強度を有し、波及的影響を及ぼさないことを確認した。

6. 参照図書

- (1) 島根原子力発電所第2号機 第1回工事計画認可申請書
IV-2-3-1「ガンマ線しゃへい壁の耐震性についての計算書」

【ガンマ線遮蔽壁の耐震性についての計算結果】

1. 設計基準対象施設及び重大事故等対処設備

1.1 設計条件

機器名称	耐震重要度 分類	床面高さ (m)	評価位置	基準地震動 S_s		
				鉛直荷重 W (N)	モーメント M (N・mm)	せん断力 Q (N)
ガンマ線遮蔽壁	B	EL15.944	胴基部	□	2.26×10^{11}	3.30×10^7
			開口集中部	□	2.26×10^{11}	3.30×10^7

1.2 機器要目

1.2.1 ガンマ線遮蔽壁

部材	W (N)	D_1 (mm)	t_1 (mm)	t_2 (mm)	t_3 (mm)	F (N/mm ²)	A (mm ²)		Z (mm ³)	
							胴基部	開口集中部	胴基部	開口集中部
ガンマ線遮蔽壁 (SM41B*)	□	7763	32	45	700	215 (40mm < 厚さ ≤ 100mm)	2.07×10^6	7.51×10^5	4.21×10^9	1.55×10^9

注記* : SM400B 相当

1.3 結論

評価対象設備	評価部位		応力分類	算出応力度	許容応力度	判定
				N/mm ²	N/mm ²	
ガンマ線遮蔽壁	P 1	胴基部	圧縮応力度 σ_c	25	213	○
			曲げ応力度 σ_b	54	215	○
			せん断応力度 τ	16	124	○
			組合せ応力度 σ	72	215*	○
	P 2	開口集中部	圧縮応力度 σ_c	68	213	○
			曲げ応力度 σ_b	146	215	○
			せん断応力度 τ	44	124	○
			組合せ応力度 σ	194	215*	○

注記*：組合せ応力度は、鋼構造設計規準に従い短期応力に対する許容引張応力度（ $1.5 \cdot f_t$ ）以下であること。

すべて許容応力度以下である。