

島根原子力発電所第2号機 審査資料	
資料番号	NS2-添 2-011-13改03
提出年月日	2023年4月7日

VI-2-10-2-9 水密扉の耐震性についての計算書

S2 補 VI-2-10-2-9 R0

2023年4月

中国電力株式会社

本資料のうち、枠囲みの内容は機密に係る事項のため公開できません。

## 目 次

1.	概要	1
2.	一般事項	2
2.1	検討対象水密扉一覧	2
2.2	配置概要	4
2.3	構造計画	19
2.4	評価方針	26
2.5	適用規格・基準等	29
2.6	記号の説明	30
3.	固有振動数及び設計用地震力	42
3.1	固有値解析	42
3.1.1	解析モデルの設定	42
3.2	固有振動数の算出条件等	45
3.2.1	記号の説明	45
3.2.2	固有振動数の算出方法	45
3.2.3	固有振動数の算出条件	48
3.3	固有振動数の算出結果	57
3.3.1	水密扉（タイプⅠ，Ⅱ，Ⅲ）	57
3.3.2	水密扉（タイプⅣ）	59
3.3.3	パネル部（タイプⅤ）	60
3.4	設計用地震力	61
4.	耐震評価方法	64
4.1	タイプⅠ	64
4.1.1	評価対象部位	64
4.1.2	荷重及び荷重の組合せ	67
4.1.3	許容限界	68
4.1.4	評価方法	71
4.1.5	評価条件	87
4.2	タイプⅡ	88
4.2.1	評価対象部位	88
4.2.2	荷重及び荷重の組合せ	91
4.2.3	許容限界	92
4.2.4	評価方法	95
4.2.5	評価条件	107
4.3	タイプⅢ	109
4.3.1	評価対象部位	109

4.3.2	荷重及び荷重の組合せ	111
4.3.3	許容限界	112
4.3.4	評価方法	114
4.3.5	評価条件	126
4.4	タイプⅣ	127
4.4.1	評価対象部位	127
4.4.2	荷重及び荷重の組合せ	130
4.4.3	許容限界	132
4.4.4	評価方法	134
4.4.5	評価条件	153
4.5	タイプⅤ	156
4.5.1	評価対象部位	156
4.5.2	荷重及び荷重の組合せ	160
4.5.3	許容限界	161
4.5.4	評価方法	164
4.5.5	評価条件	177
5.	評価結果	179

## 1. 概要

本計算書はVI-2-1-9「機能維持の基本方針」の構造強度及び機能維持の設計方針並びにVI-1-1-9-5「溢水防護に関する施設の詳細設計」に基づき、原子炉建物水密扉、タービン建物水密扉、廃棄物処理建物水密扉、ディーゼル燃料移送ポンプエリア水密扉、制御室建物水密扉、サイトバンカ建物水密扉、取水槽除じん機エリア水密扉、取水槽海水ポンプエリア水密扉、復水貯蔵タンクエリア水密扉及び屋外配管ダクト（B-ディーゼル燃料貯蔵タンク～原子炉建物）エリア水密扉（以下「水密扉」という。）が地震力に対して十分な構造強度及び止水性を有していること、溢水伝搬を防止する機能を維持するために、十分な構造強度を有していることを説明するものである。

その耐震評価は、水密扉に要求される機能の維持を確認するために、応力評価に基づく、構造部材の健全性評価により行う。

水密扉は、設計基準対象施設においては耐震設計上の重要度分類Sクラス、Bクラス、C-1\*クラス及びC-2\*クラスに分類される。

以下、設計基準対象施設としての構造強度評価を示す。

注記\*： 工事計画の基本方針に示す原子炉本体の主要設備リストに記載される略語のうち、C-1クラスは波及的影響によって、耐震重要施設がその安全性を損なわないように設計するもの、また、C-2クラスは基準地震動による地震力に対して火災感知及び消火の機能又は溢水伝播を防止する機能を保持できる設計とするもの。

## 2. 一般事項

### 2.1 検討対象水密扉一覧

検討対象の水密扉を表 2-1 に示す。

なお、原子炉建物 1 階大物搬入口水密扉の評価は、VI-2-9-3-2「原子炉建物機器搬出入口の耐震性についての計算書」で示しているため、本計算書では対象外とする。

表 2-1(1) 検討対象水密扉一覧

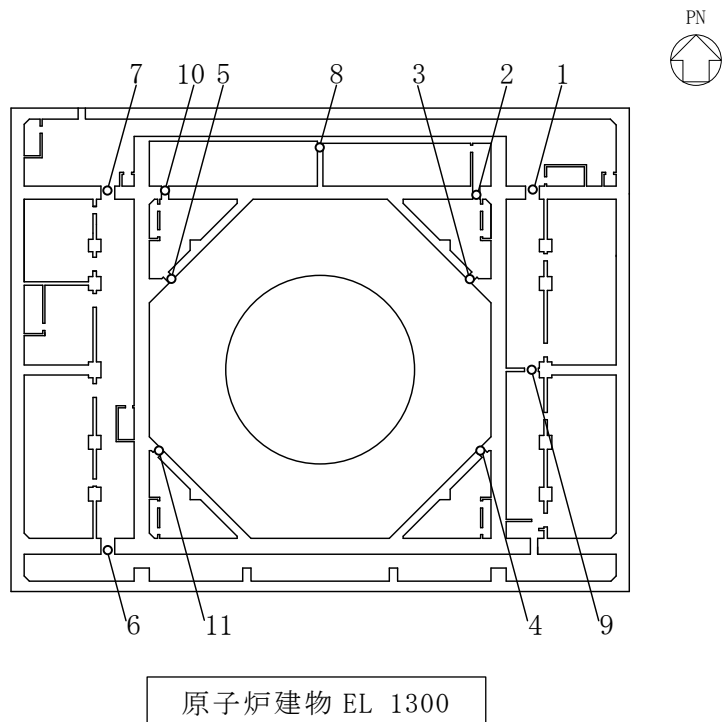
水密扉 No.	扉名称	設置高さ
		EL
1	原子炉建物地下 2 階 A-DG 制御盤室北側水密扉	2.6m
2	原子炉建物地下 2 階 A-RHR ポンプ室北側水密扉	1.3m
3	原子炉建物地下 2 階 トーラス室北東水密扉	1.3m
4	原子炉建物地下 2 階 トーラス室南東水密扉	1.3m
5	原子炉建物地下 2 階 トーラス室北西水密扉	1.3m
6	原子炉建物地下 2 階 H-DG 制御盤室南側水密扉	2.8m
7	原子炉建物地下 2 階 H-DG 制御盤室北側水密扉	2.6m
8	原子炉建物地下 2 階 RCIC ポンプ室西側水密扉	1.3m
9	原子炉建物地下 2 階 A-DG 制御盤室南側水密扉	2.8m
10	原子炉建物地下 2 階 C-RHR ポンプ室南側水密扉	1.3m
11	原子炉建物地下 2 階 トーラス室南西水密扉	1.3m
12	原子炉建物地下 1 階 IA 圧縮機室水密扉（南側）	8.8m
13	原子炉建物地下 1 階 CRD ポンプ室南側水密扉	8.8m
14	原子炉建物地下 1 階 CRD ポンプ室東側水密扉	8.8m
15	原子炉建物地下 1 階 IA 圧縮機室水密扉（階段室）	8.8m
16	原子炉建物地下 1 階 東側エアロック前水密扉	8.8m
17	原子炉建物 1 階 RCW 熱交換器室南側水密扉	15.3m
18	タービン建物地下 1 階 TCW 熱交換器室南側水密扉	2.65m
19	タービン建物地下 1 階 復水系配管室北側水密扉	2.0m
20	タービン建物地下 1 階 復水系配管室南側水密扉	2.0m
21	タービン建物地下 1 階 封水回収ポンプ室北側水密扉	0.25m
22	タービン建物地下 1 階 復水系配管室南東側水密扉	2.0m
23	タービン建物 1 階 西側エアロック前水密扉	8.8m
24	タービン建物 2 階 常用電気室南側水密扉	12.5m
25	タービン建物 2 階 大物搬入口水密扉	12.5m
26	タービン建物 2 階 離相母線室南側水密扉	12.5m
27	廃棄物処理建物地下 1 階 被服置場北側水密扉	8.8m

表 2-1(2) 検討対象水密扉一覧

水密扉 No.	扉名称	設置高さ
		EL
28	廃棄物処理建物 1 階大物搬入口水密扉	15.3m
29	廃棄物処理建物 1 階ドラム缶搬入口水密扉	15.3m
30	廃棄物処理建物 2 階非常用再循環送風機室東側水密扉	25.3m
31	ディーゼル燃料移送ポンプエリア防護対策設備 北側水密扉	8.7m
32	ディーゼル燃料移送ポンプエリア防護対策設備 南側水密扉	8.7m
33	制御室建物 2 階チェックポイント連絡水密扉	8.8m
34	サイトバンカ建物 1 階南東側ポンプ室水密扉	8.8m
35	取水槽除じん機エリア水密扉 (東)	8.8m
36	取水槽除じん機エリア水密扉 (西)	8.8m
37	取水槽除じん機エリア水密扉 (北)	8.8m
38	取水槽海水ポンプエリア水密扉 (東)	1.1m
39	取水槽海水ポンプエリア水密扉 (中)	1.1m
40	取水槽海水ポンプエリア水密扉 (西)	1.1m
41	復水貯蔵タンク水密扉	16.1m
42	補助復水貯蔵タンク水密扉	16.1m
43	トーラス水受入タンク水密扉	16.1m
44	屋外配管ダクト (B-ディーゼル燃料貯蔵タンク～原子 炉建物) 水密扉	11.261m

## 2.2 配置概要

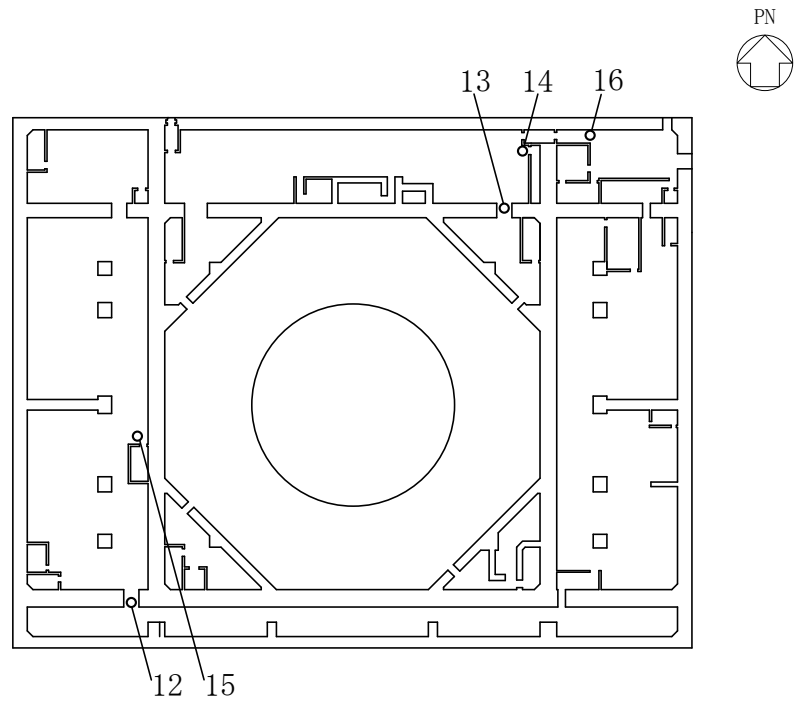
原子炉建物水密扉の設置位置図を図 2-1 に，タービン建物水密扉の設置位置図を図 2-2 に，廃棄物処理建物水密扉の設置位置図を図 2-3 に，燃料移送ポンプエリア水密扉の設置位置図を図 2-4 に，制御室建物水密扉の設置位置図を図 2-5 に，サイトバンカ建物水密扉の設置位置図を図 2-6 に，取水槽除じん機エリア水密扉の設置位置図を図 2-7 に，取水槽海水ポンプエリア水密扉の設置位置図を図 2-8 に，復水貯蔵タンクエリア水密扉及び屋外配管ダクト（B-ディーゼル燃料貯蔵タンク～原子炉建物）エリア水密扉の設置位置図を図 2-9 に示す。



1	原子炉建物地下 2 階 A-DG 制御盤室北側水密扉*
2	原子炉建物地下 2 階 A-RHR ポンプ室北側水密扉*
3	原子炉建物地下 2 階 トーラス室北東水密扉*
4	原子炉建物地下 2 階 トーラス室南東水密扉*
5	原子炉建物地下 2 階 トーラス室北西水密扉*
6	原子炉建物地下 2 階 H-DG 制御盤室南側水密扉*
7	原子炉建物地下 2 階 H-DG 制御盤室北側水密扉*
8	原子炉建物地下 2 階 RCIC ポンプ室西側水密扉*
9	原子炉建物地下 2 階 A-DG 制御盤室南側水密扉*
10	原子炉建物地下 2 階 C-RHR ポンプ室南側水密扉*
11	原子炉建物地下 2 階 トーラス室南西水密扉*

注記\*：耐震設計上の重要度分類 C-2 クラス施設を示す。

図 2-1(1) 水密扉の設置位置図（原子炉建物 地下 2 階）



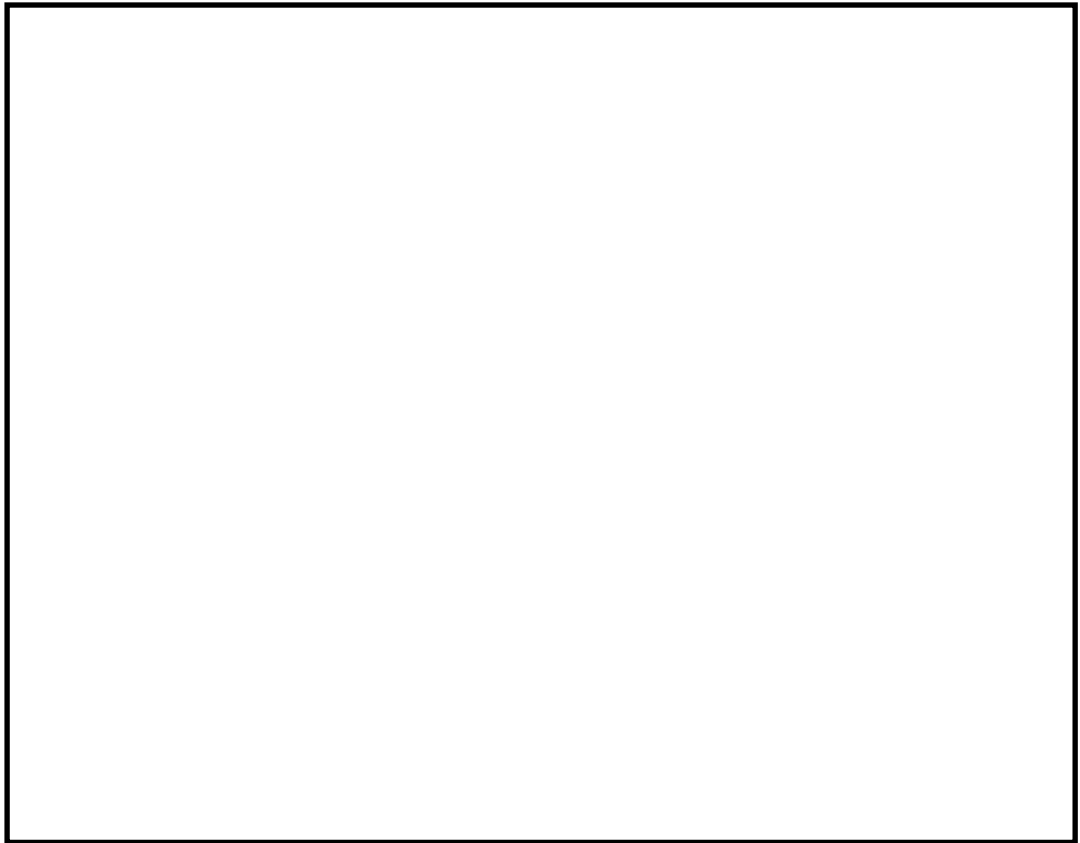
原子炉建物 EL 8800

12	原子炉建物地下1階 IA 圧縮機室水密扉（南側）*
13	原子炉建物地下1階 CRD ポンプ室南側水密扉*
14	原子炉建物地下1階 CRD ポンプ室東側水密扉*
15	原子炉建物地下1階 IA 圧縮機室水密扉（階段室）*
16	原子炉建物地下1階東側エアロック前水密扉*

注記\*：耐震設計上の重要度分類C-2クラス施設を示す。

図 2-1(2) 水密扉の設置位置図（原子炉建物 地下1階）

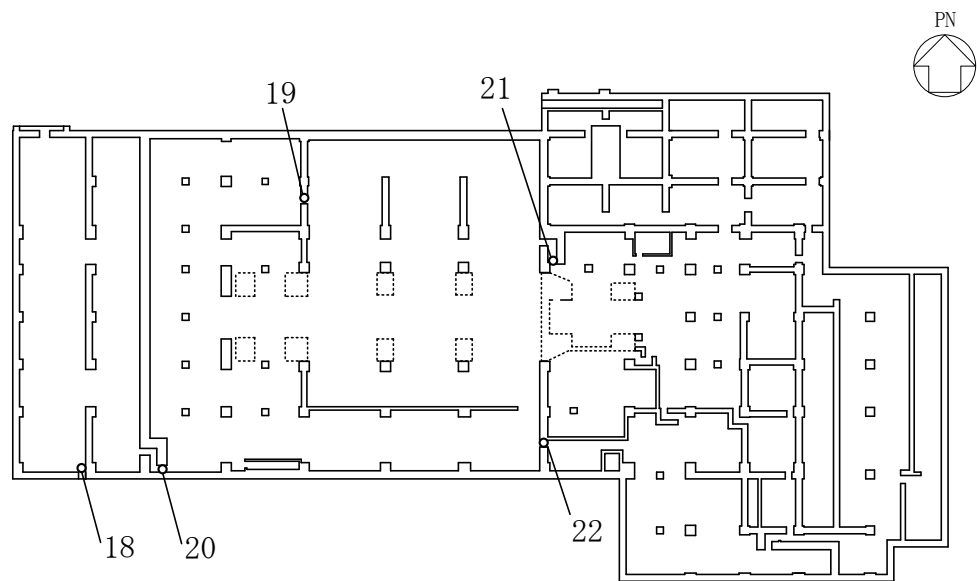




17	原子炉建物 1 階 RCW 熱交換器室南側水密扉*
----	---------------------------

注記\*：耐震設計上の重要度分類 C-2 クラス施設を示す。

図 2-1(3) 水密扉の設置位置図 (原子炉建物 1 階)



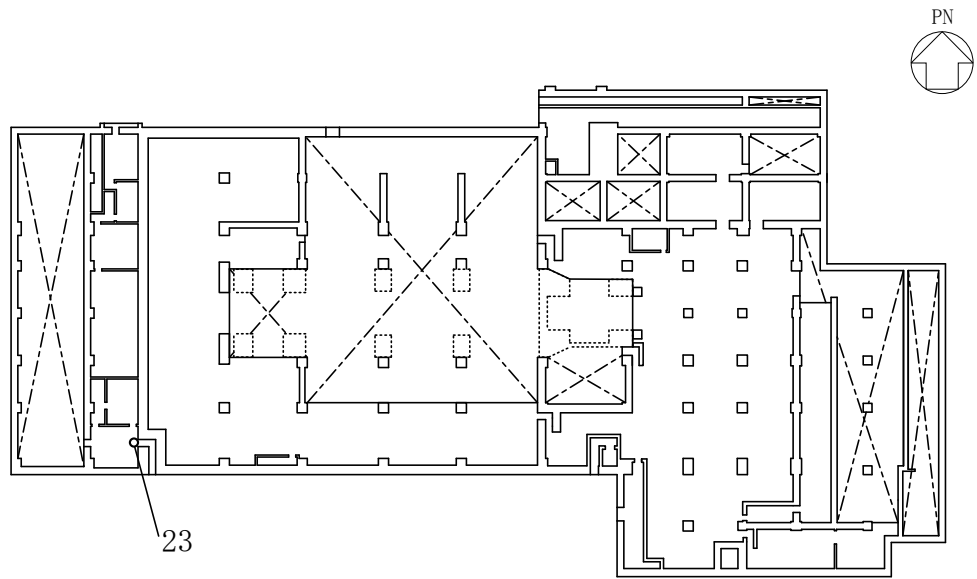
タービン建物 EL 2000

18	タービン建物地下1階 TCW 熱交換器室南側水密扉 <sup>*1</sup>
19	タービン建物地下1階復水系配管室北側水密扉 <sup>*2</sup>
20	タービン建物地下1階復水系配管室南側水密扉 <sup>*2</sup>
21	タービン建物地下1階封水回収ポンプ室北側水密扉 <sup>*2</sup>
22	タービン建物地下1階復水系配管室南東側水密扉 <sup>*2</sup>

注記\*1：耐震設計上の重要度分類C-2クラス施設を示す。

\*2：耐震設計上の重要度分類Sクラス施設を示す。

図2-2(1) 水密扉の設置位置図 (タービン建物 地下1階)

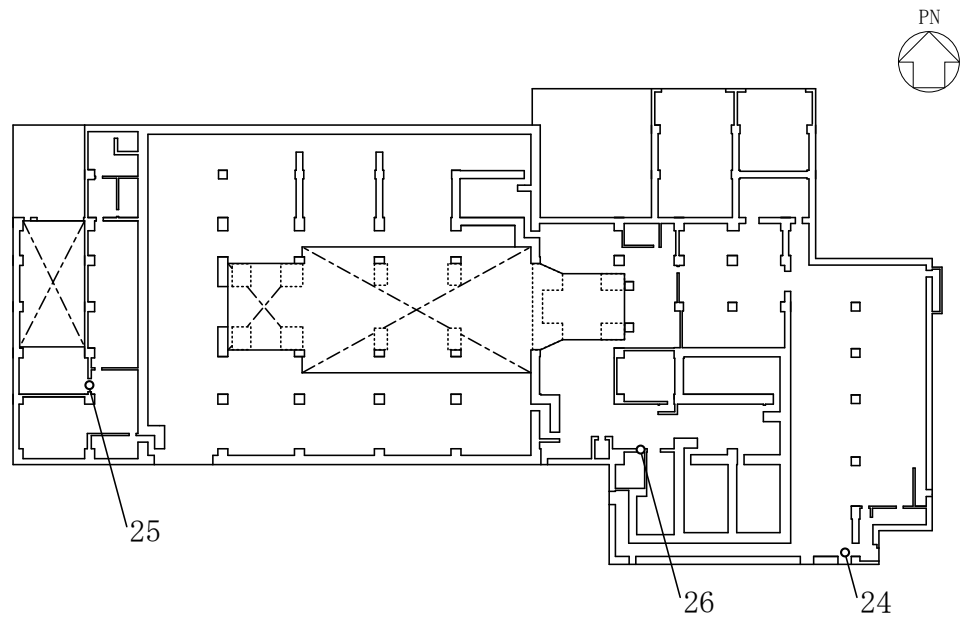


タービン建物 EL 5500

23	タービン建物 1 階西側エアロック前水密扉*
----	------------------------

注記\*：耐震設計上の重要度分類 C-2 クラス施設を示す。

図 2-2(2) 水密扉の設置位置図 (タービン建物 1 階)



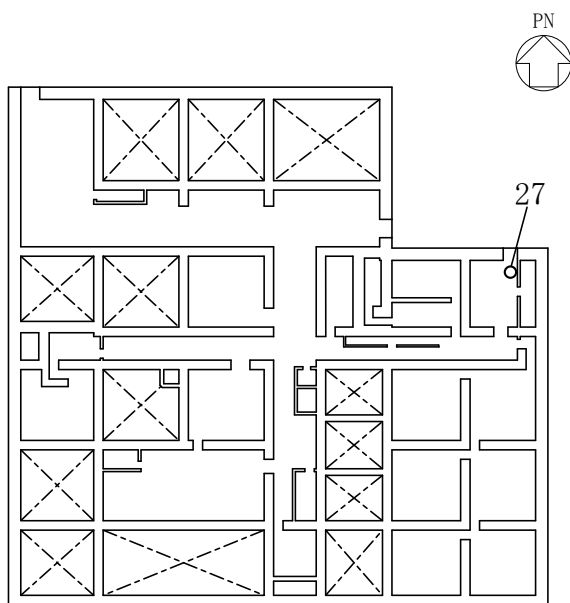
タービン建物 EL 12500

24	タービン建物 2 階常用電気室南側水密扉* <sup>2</sup>
25	タービン建物 2 階大物搬入口水密扉* <sup>1</sup>
26	タービン建物 2 階離相母線室南側水密扉* <sup>2</sup>

注記\*1：耐震設計上の重要度分類Bクラス施設を示す。

\*2：耐震設計上の重要度分類C-2クラス施設を示す。

図 2-2(3) 水密扉の設置位置図 (タービン建物 2 階)

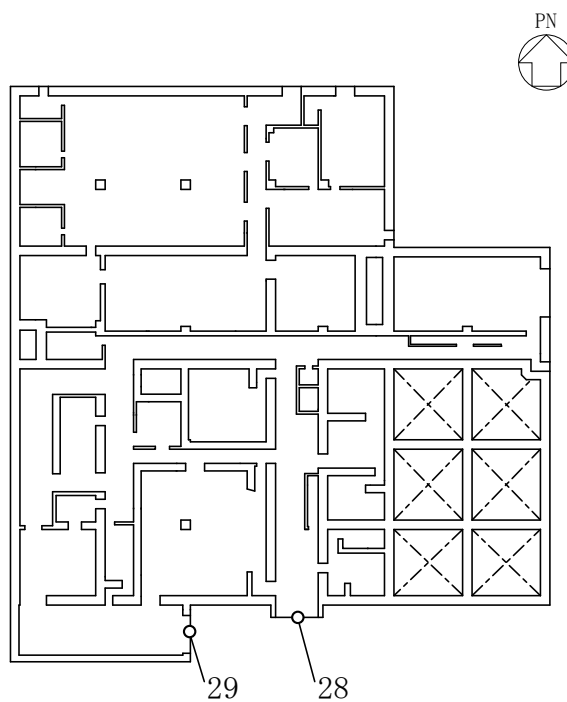


廃棄物処理建物 EL 8800

27	廃棄物処理建物地下1階被服置場北側水密扉*
----	-----------------------

注記\*：耐震設計上の重要度分類C-2クラス施設を示す。

図2-3(1) 水密扉の設置位置図（廃棄物処理建物 地下1階）

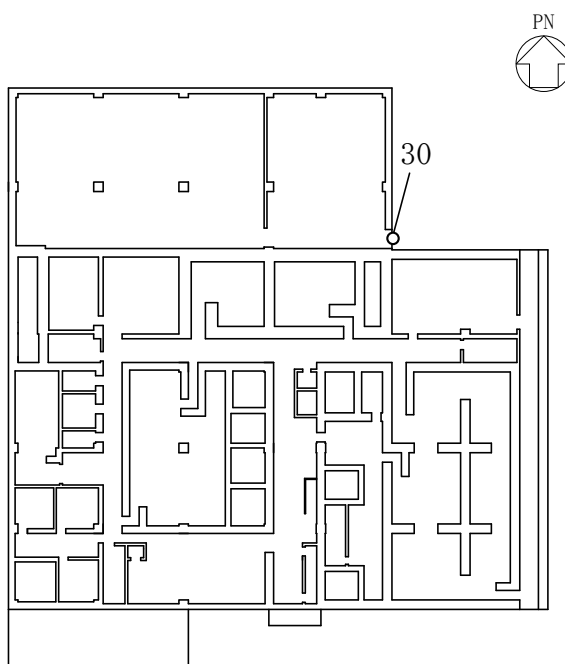


廃棄物処理建物 EL 15300

28	廃棄物処理建物 1 階大物搬入口水密扉*
29	廃棄物処理建物 1 階ドラム缶搬入口水密扉*

注記\*：耐震設計上の重要度分類 B クラス施設を示す。

図 2-3(2) 水密扉の設置位置図 (廃棄物処理建物 1 階)

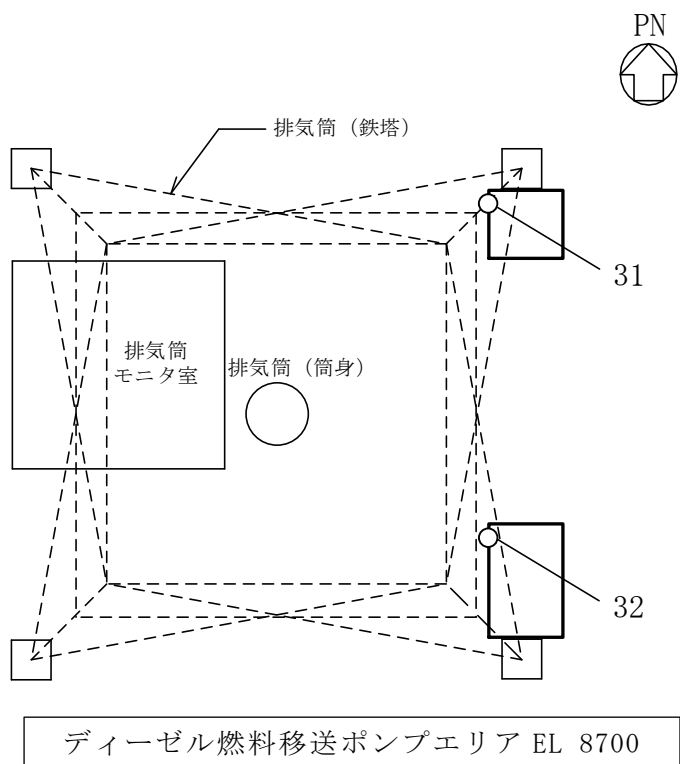


廃棄物処理建物 EL 22100

30	廃棄物処理建物 2 階非常用再循環送風機室東側水密扉*
----	-----------------------------

注記\*：耐震設計上の重要度分類 C-2 クラス施設を示す。

図 2-3(3) 水密扉の設置位置図（廃棄物処理建物 2 階）

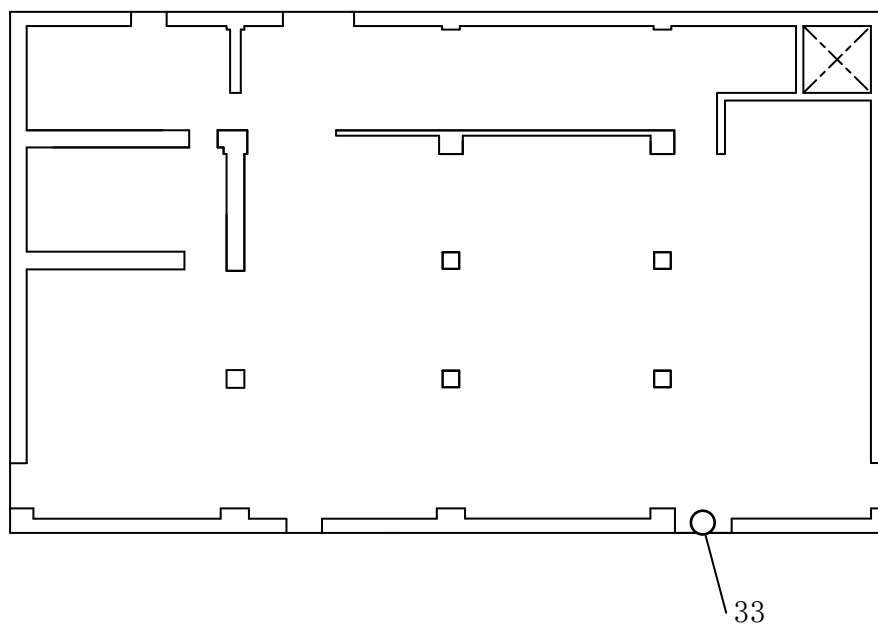
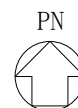


31	ディーゼル燃料移送ポンプエリア防護対策設備北側水密扉*
32	ディーゼル燃料移送ポンプエリア防護対策設備南側水密扉*

注記\*：耐震設計上の重要度分類C-1，C-2クラス施設を示す。

図 2-4 水密扉の設置位置図 (燃料移送ポンプエリア)



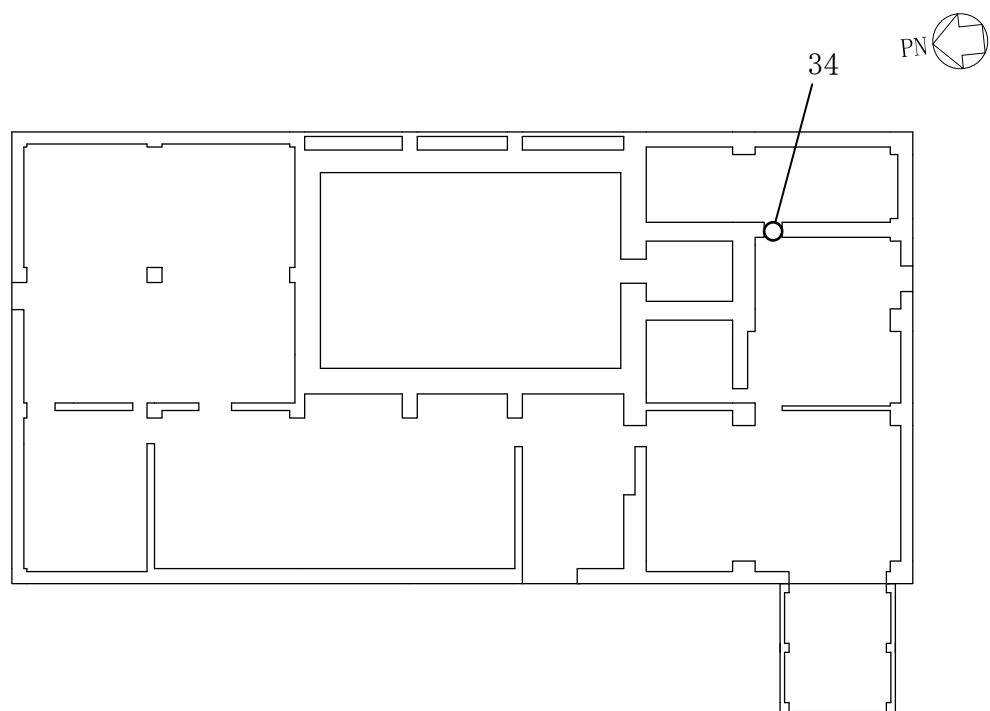


制御室建物 EL 8800

33	制御室建物 2 階チェックポイント連絡水密扉*
----	-------------------------

注記\*：耐震設計上の重要度分類 C-2 クラス施設を示す。

図 2-5 水密扉の設置位置図（制御室建物 2 階）

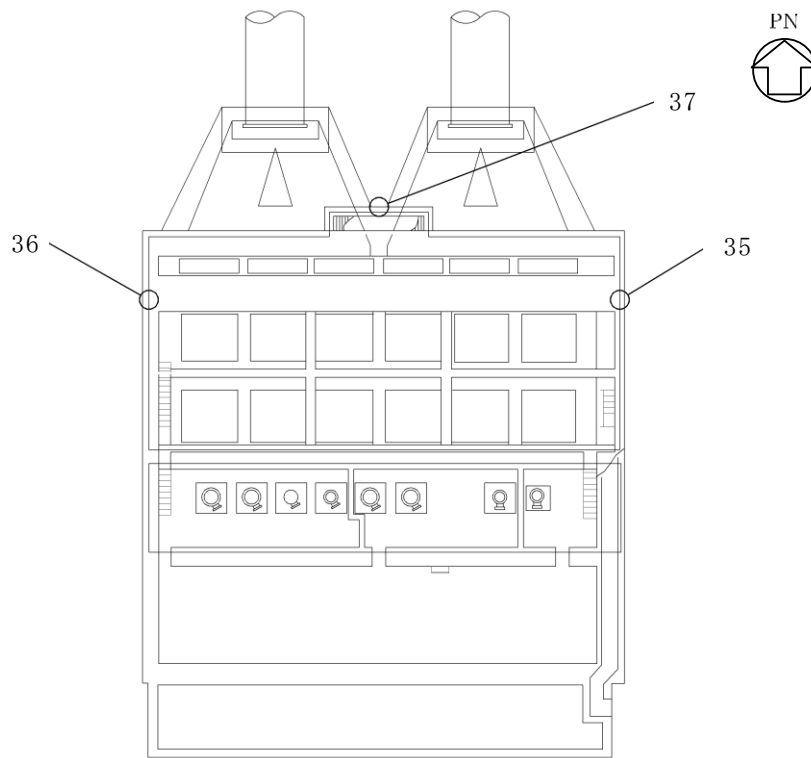


サイトバンカ建物 EL 8800

34	サイトバンカ建物 1階南東側ポンプ室水密扉*
----	------------------------

注記\*：耐震設計上の重要度分類Bクラス施設を示す。

図 2-6 水密扉の設置位置図 (サイトバンカ建物 1階)



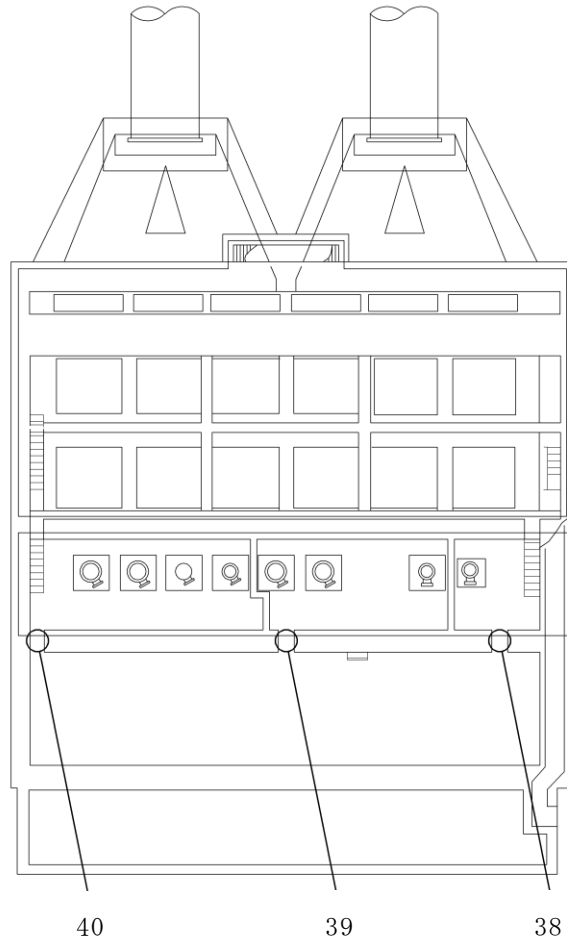
取水槽除じん機エリア EL 8800

35	取水槽除じん機エリア水密扉（東）*
36	取水槽除じん機エリア水密扉（西）*
37	取水槽除じん機エリア水密扉（北）*

注記\*：耐震設計上の重要度分類Sクラス施設を示す。

図 2-7 水密扉の設置位置図（取水槽除じん機エリア）

PN

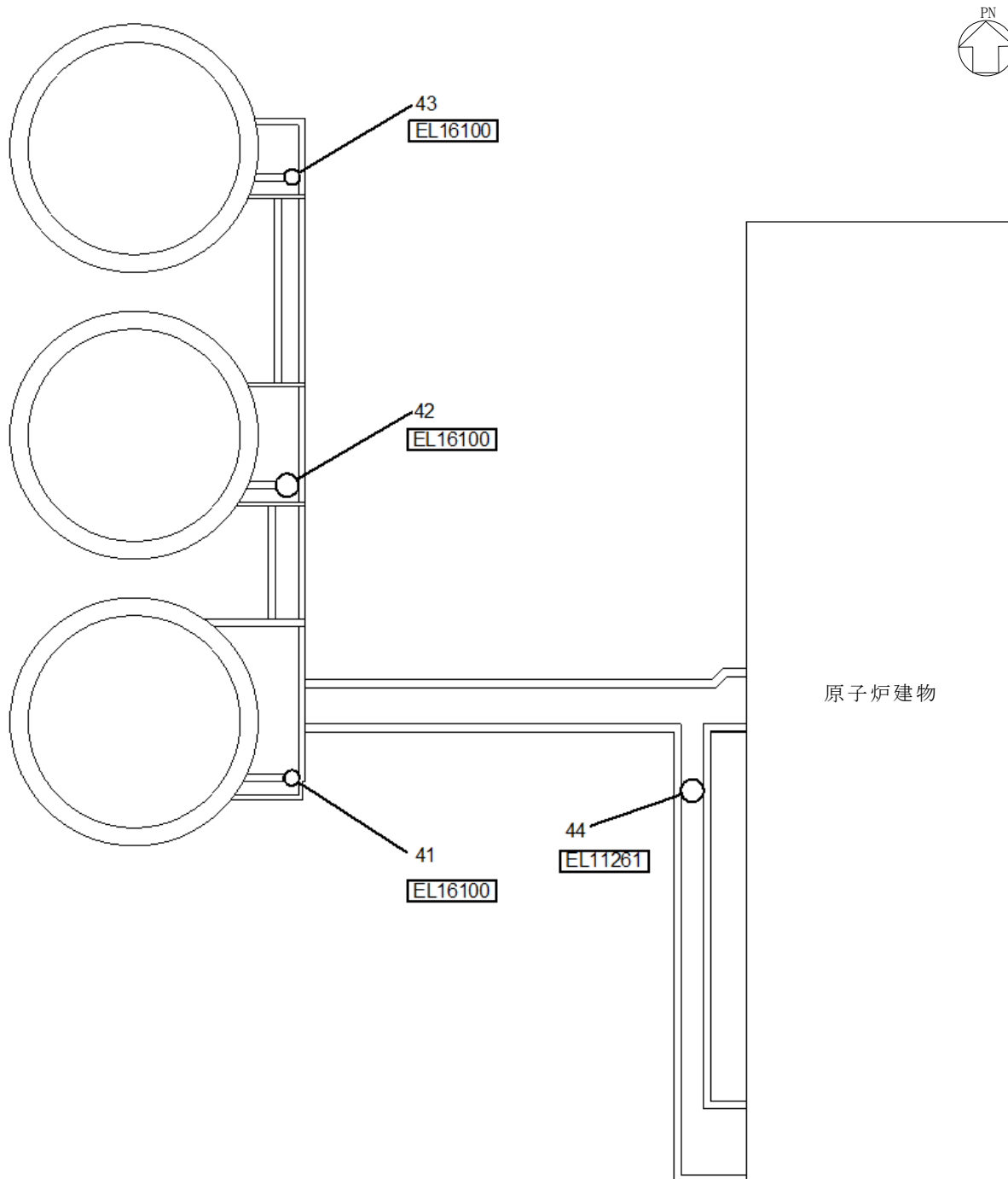


取水槽海水ポンプエリア EL 1100

38	取水槽海水ポンプエリア水密扉（東）*
39	取水槽海水ポンプエリア水密扉（中）*
40	取水槽海水ポンプエリア水密扉（西）*

注記\*：耐震設計上の重要度分類C-2クラス施設を示す。

図 2-8 水密扉の設置位置図（取水槽海水ポンプエリア）



41	復水貯蔵タンク水密扉* <sup>1</sup>
42	補助復水貯蔵タンク水密扉* <sup>1</sup>
43	トーラス水受入タンク水密扉* <sup>1</sup>
44	屋外配管ダクト（B-ディーゼル燃料貯蔵タンク～原子炉建物）水密扉* <sup>2</sup>

注記\* 1：耐震設計上の重要度分類B，C-2クラス施設を示す。

\* 2：耐震設計上の重要度分類C-2クラス施設を示す。

図 2-9 水密扉の設置位置図（復水貯蔵タンクエリア及び屋外配管ダクト（B-ディーゼル燃料貯蔵タンク～原子炉建物）エリア）

### 2.3 構造計画

水密扉の構造は、タイプⅠ～タイプⅤに区分しており、各水密扉の構造タイプ一覧を表2-2、構造計画を表2-3～表2-7に示す。

表2-2(1) 水密扉の構造タイプ一覧

水密扉 No.	扉名称	構造タイプ
1	原子炉建物地下2階 A-DG 制御盤室北側水密扉	タイプⅡ
2	原子炉建物地下2階 A-RHR ポンプ室北側水密扉	タイプⅡ
3	原子炉建物地下2階 トーラス室北東水密扉	タイプⅡ
4	原子炉建物地下2階 トーラス室南東水密扉	タイプⅡ
5	原子炉建物地下2階 トーラス室北西水密扉	タイプⅡ
6	原子炉建物地下2階 H-DG 制御盤室南側水密扉	タイプⅡ
7	原子炉建物地下2階 H-DG 制御盤室北側水密扉	タイプⅡ
8	原子炉建物地下2階 RCIC ポンプ室西側水密扉	タイプⅠ
9	原子炉建物地下2階 A-DG 制御盤室南側水密扉	タイプⅠ
10	原子炉建物地下2階 C-RHR ポンプ室南側水密扉	タイプⅠ
11	原子炉建物地下2階 トーラス室南西水密扉	タイプⅡ
12	原子炉建物地下1階 IA 圧縮機室水密扉（南側）	タイプⅡ
13	原子炉建物地下1階 CRD ポンプ室南側水密扉	タイプⅠ，Ⅴ
14	原子炉建物地下1階 CRD ポンプ室東側水密扉	タイプⅠ，Ⅴ
15	原子炉建物地下1階 IA 圧縮機室水密扉（階段室）	タイプⅠ，Ⅴ
16	原子炉建物地下1階東側エアロック前水密扉	タイプⅡ
17	原子炉建物1階 RCW 熱交換器室南側水密扉	タイプⅠ，Ⅴ
18	タービン建物地下1階 TCW 熱交換器室南側水密扉	タイプⅠ
19	タービン建物地下1階復水系配管室北側水密扉	タイプⅠ
20	タービン建物地下1階復水系配管室南側水密扉	タイプⅠ
21	タービン建物地下1階封水回収ポンプ室北側水密扉	タイプⅠ，Ⅴ
22	タービン建物地下1階復水系配管室南東側水密扉	タイプⅠ
23	タービン建物1階西側エアロック前水密扉	タイプⅠ
24	タービン建物2階常用電気室南側水密扉	タイプⅠ
25	タービン建物2階大物搬入口水密扉	タイプⅠ
26	タービン建物2階離相母線室南側水密扉	タイプⅠ
27	廃棄物処理建物地下1階被服置場北側水密扉	タイプⅡ，Ⅴ

表 2-2(2) 水密扉の構造タイプ一覧

水密扉 No.	扉名称	構造タイプ
28	廃棄物処理建物 1 階大物搬入口水密扉	タイプ II
29	廃棄物処理建物 1 階ドラム缶搬入口水密扉	タイプ II
30	廃棄物処理建物 2 階非常用再循環送風機室東側水密扉	タイプ II
31	ディーゼル燃料移送ポンプエリア防護対策設備 北側水密扉	タイプ III
32	ディーゼル燃料移送ポンプエリア防護対策設備 南側水密扉	タイプ III
33	制御室建物 2 階チェックポイント連絡水密扉	タイプ I, V
34	サイトバンカ建物 1 階南東側ポンプ室水密扉	タイプ I
35	取水槽除じん機エリア水密扉 (東)	タイプ IV
36	取水槽除じん機エリア水密扉 (西)	タイプ IV
37	取水槽除じん機エリア水密扉 (北)	タイプ II, V
38	取水槽海水ポンプエリア水密扉 (東)	タイプ II
39	取水槽海水ポンプエリア水密扉 (中)	タイプ II
40	取水槽海水ポンプエリア水密扉 (西)	タイプ II
41	復水貯蔵タンク水密扉	タイプ II
42	補助復水貯蔵タンク水密扉	タイプ II
43	トーラス水受入タンク水密扉	タイプ II
44	屋外配管ダクト (B-ディーゼル燃料貯蔵タンク～原子 炉建物) 水密扉	タイプ II

表 2-3 水密扉の構造計画 (タイプ I)

計画の概要		概略構造図
支持構造	主体構造	
<p>扉開放時においては、ヒンジにより扉が扉枠に固定され、扉閉止時においては、カンヌキ（差込形）により扉と扉枠が一体化する構造とする。</p> <p>扉枠はアンカーボルトにより躯体へ固定する構造とする。</p>	<p>片開型の鋼製扉とし、鋼製の扉板に芯材を取付け、扉に設置されたカンヌキ（差込形）を鋼製の扉枠に差込み、扉と扉枠を一体化させる構造とする。</p> <p>また、扉と躯体の接続はヒンジを介する構造とする。</p>	

S2 補 VI-2-10-2-9 R0



表 2-4 水密扉の構造計画 (タイプ II)

計画の概要		概略構造図
支持構造	主体構造	
<p>扉開放時においては、ヒンジにより扉が扉枠に固定され、扉閉止時においては、カンヌキ（回転形）により扉と扉枠が一体化する構造とする。</p> <p>扉枠はアンカーボルトにより躯体へ固定する構造とする。</p>	<p>片開型の鋼製扉とし、鋼製の扉板に芯材を取付け、扉に設置されたカンヌキ（回転形）を鋼製の扉枠に差込み、扉と扉枠を一体化させる構造とする。</p> <p>また、扉と躯体の接続はヒンジを介する構造とする。</p>	<p>※タイプ II の水密扉には、上部が開放されたものとされていないものがあるが、代表扉として上部が開放されている扉を記載</p>

表 2-5 水密扉の構造計画 (タイプⅢ)

計画の概要		概略構造図
支持構造	主体構造	
<p>扉開放時においては、ヒンジにより扉が鉄骨躯体に固定され、扉閉止時には、カンヌキ（レバー形）により扉と鉄骨躯体が一体化する構造とする。</p>	<p>片開型の鋼製扉とし、鋼製の扉板に芯材を取付け、扉に設置されたカンヌキ（レバー形）を鉄骨躯体に差込み、扉と鉄骨躯体を一体化させる構造とする。</p> <p>また、扉と躯体の接続はヒンジを介する構造とする。</p>	

S2 補 VI-2-10-2-9 R0

表 2-6 水密扉の構造計画 (タイプIV)

計画の概要		概略構造図
支持構造	主体構造	
<p>扉開放時及び扉閉止時ともに、水密扉戸当り用支柱及び外部縦柱により扉板と防水壁とを一体化させる構造とする。</p> <p>水密扉戸当り用支柱及び外部縦柱はアンカーボルトにより躯体へ固定する構造とする。</p>	<p>スライド式の鋼製扉とし、鋼製の扉板に芯材を取付け、外部縦柱に設置された締付ボルトにより扉と一体化させる構造とする。</p> <p>なお、扉には車輪を装備し、レール上を移動する構造とする。</p>	

表 2-7 水密扉の構造計画 (タイプV)

計画の概要		概略構造図
支持構造	主体構造	
<p>扉開放時においては、ヒンジにより扉が扉枠に固定され、扉閉止時においては、カンヌキにより扉と扉枠が一体化する構造とする。</p> <p>扉枠はパネル部へ接合される構造とする。また、パネル部はアンカーボルトにより躯体へ固定する構造とする。</p>	<p>扉部と躯体との間にパネル部を有する構造とし、扉部とパネル部により構成する。扉部は片開型の鋼製扉とし、鋼製の扉板に芯材を取付け、扉に設置されたカンヌキを鋼製の扉枠に差込み、扉と扉枠を一体化させる構造とする。</p> <p>また、扉枠はパネル部と接合し、一体化させる構造とする。</p>	

## 2.4 評価方針

水密扉の耐震評価は、VI-2-1-9「機能維持の基本方針」にて設定した荷重及び荷重の組合せ並びに許容限界に基づき、「2.3 構造計画」に示す水密扉の構造を踏まえ、「4.1.1 評価対象部位」, 「4.2.1 評価対象部位」, 「4.3.1 評価対象部位」, 「4.4.1 評価対象部位」及び「4.5.1 評価対象部位」にて設定する評価対象部位において、「3. 固有振動数及び設計用地震力」で算出した固有振動数に基づく設計用地震力により算出した応力等が許容限界以下であることを、「4.1.4 評価方法」, 「4.2.4 評価方法」, 「4.3.4 評価方法」, 「4.4.4 評価方法」及び「4.5.4 評価方法」に示す方法にて確認する。応力評価の確認結果を「5. 評価結果」にて確認する。

耐震評価フローを図2-10に示す。水密扉の耐震評価においては、その構造を踏まえ地震荷重の作用方向及び伝達経路を考慮し、評価対象部位を設定する。

### (1) タイプⅠ

水密扉のタイプⅠの耐震評価においては、荷重を静的に作用させる静的解析により、ヒンジ部（ヒンジ板、ヒンジピン、ヒンジボルト）及びカンヌキ部（カンヌキ、カンヌキ受けピン、カンヌキ受けボルト）の発生応力並びにアンカーボルトの発生荷重を算定し、許容限界との比較を行う。

### (2) タイプⅡ

水密扉のタイプⅡの耐震評価においては、荷重を静的に作用させる静的解析により、ヒンジ部（ヒンジ板、ヒンジピン、ヒンジボルト）及びカンヌキ部（カンヌキ、カンヌキ受けボルト）の発生応力並びにアンカーボルトの発生荷重を算定し、許容限界との比較を行う。

### (3) タイプⅢ

水密扉のタイプⅢの耐震評価においては、荷重を静的に作用させる静的解析により、ヒンジ部（ヒンジ板、ヒンジピン、ヒンジボルト）及びカンヌキ部（カンヌキ、カンヌキ受けプレート）の発生応力を算定し、許容限界との比較を行う。

### (4) タイプⅣ

水密扉のタイプⅣの耐震評価においては、荷重を静的に作用させる静的解析により、扉板、芯材、水密扉戸当り用支柱、外部縦柱、外部縦柱固定ボルト、締付ボルト、固定プレート及びアンカーボルトの発生応力を算定し、許容限界との比較を行う。

(5) タイプⅤ

水密扉のタイプⅤの耐震評価においては、荷重を静的に作用させる静的解析により、パネル部を構成するパネル板、柱、はり及びパネル芯材の発生応力並びにアンカーボルトの発生荷重を算定し、許容限界との比較を行う。

なお、扉部については、タイプⅠ及びタイプⅡに含めて評価する。

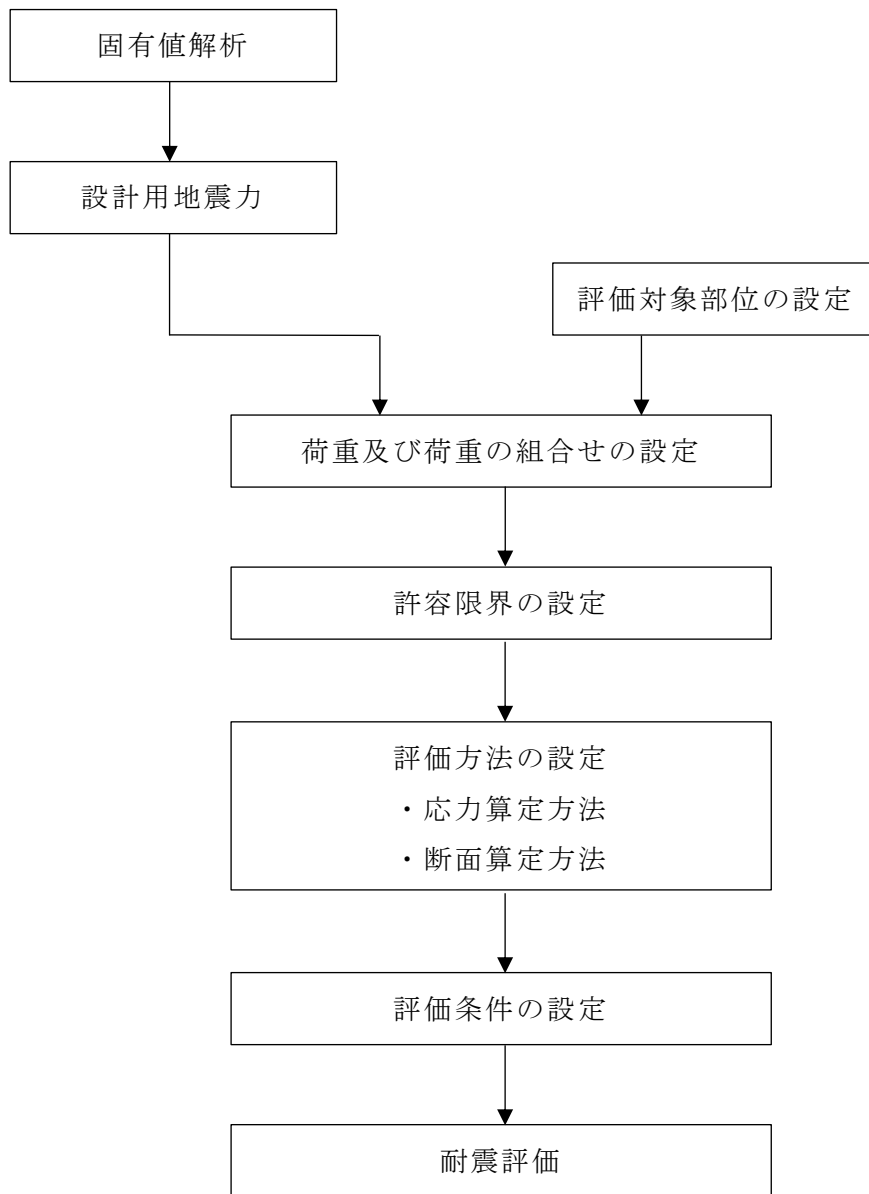


図 2-10 水密扉の耐震評価フロー

## 2.5 適用規格・基準等

適用する規格・基準等を以下に示す。

- (1) 建築基準法・同施行令
- (2) 各種合成構造設計指針・同解説（（社）日本建築学会，2010 改定）
- (3) 鋼構造設計規準－許容応力度設計法－（（社）日本建築学会，2005 改定）
- (4) 日本産業規格（J I S）
- (5) 構造力学公式集（土木学会）



## 2.6 記号の説明

水密扉の耐震評価に用いる記号を表 2-8～表 2-12 に示す。

表 2-8(1) 水密扉の耐震評価に用いる記号 (タイプ I)

記号	単位	定義
$W_1$	kN	スラスト荷重
$F_1$	kN	扉幅方向の転倒力
$F_2$	kN	扉厚方向の転倒力
$G_D$	kN	扉重量
$k_H$	—	水平震度
$k_{UD}$	—	鉛直震度
$L_1$	mm	扉幅方向の扉重心とヒンジ芯間距離
$L_2$	mm	扉厚方向の扉重心とヒンジ芯間距離
$L_3$	mm	ヒンジ芯間距離
$M_1$	kN・m	ヒンジ板の曲げモーメント
$Q_1$	kN	ヒンジ板のせん断力
$L_4$	mm	ヒンジ板の 2 軸間距離
$Z_1$	mm <sup>3</sup>	ヒンジ板の断面係数
$A_1$	mm <sup>2</sup>	ヒンジ板のせん断断面積
$\sigma_1$	N/mm <sup>2</sup>	ヒンジ板の曲げ応力度
$\tau_1$	N/mm <sup>2</sup>	ヒンジ板のせん断応力度
$s f_{t1}$	N/mm <sup>2</sup>	ヒンジ板の短期許容引張応力度
$M_2$	kN・m	ヒンジピンの曲げモーメント
$Q_2$	kN	ヒンジピンのせん断力
$L_5$	mm	ヒンジ板と受板間距離
$Z_2$	mm <sup>3</sup>	ヒンジピンの断面係数
$A_2$	mm <sup>2</sup>	ヒンジピンのせん断断面積
$\sigma_2$	N/mm <sup>2</sup>	ヒンジピンの曲げ応力度
$\tau_2$	N/mm <sup>2</sup>	ヒンジピンのせん断応力度
$s f_{t2}$	N/mm <sup>2</sup>	ヒンジピンの短期許容引張応力度
$Q_3$	kN	ヒンジボルトのせん断力
$n_1$	本	ヒンジボルトの本数
$A_3$	mm <sup>2</sup>	ヒンジボルトのせん断断面積
$\tau_3$	N/mm <sup>2</sup>	ヒンジボルトのせん断応力度

表 2-8(2) 水密扉の耐震評価に用いる記号 (タイプ I)

記号	単位	定義
$R_1$	kN	地震力に伴う荷重の反力
$n_2$	本	カンヌキの本数
$M_4$	kN・m	カンヌキの曲げモーメント
$Q_4$	kN	カンヌキのせん断力
$L_6$	mm	カンヌキの突出長さ
$Z_4$	mm <sup>3</sup>	カンヌキの断面係数
$A_4$	mm <sup>2</sup>	カンヌキのせん断断面積
$\sigma_4$	N/mm <sup>2</sup>	カンヌキの曲げ応力度
$\tau_4$	N/mm <sup>2</sup>	カンヌキのせん断応力度
$s f_{t4}$	N/mm <sup>2</sup>	カンヌキの短期許容引張応力度
$M_5$	kN・m	カンヌキ受けピンの曲げモーメント
$Q_5$	kN	カンヌキ受けピンのせん断力
$L_7$	mm	カンヌキ受けピン長さ
$Z_5$	mm <sup>3</sup>	カンヌキ受けピンの断面係数
$A_5$	mm <sup>2</sup>	カンヌキ受けピンのせん断断面積
$\sigma_5$	N/mm <sup>2</sup>	カンヌキ受けピンの曲げ応力度
$\tau_5$	N/mm <sup>2</sup>	カンヌキ受けピンのせん断応力度
$s f_{t5}$	N/mm <sup>2</sup>	カンヌキ受けピンの短期許容引張応力度
$T_6$	kN	カンヌキ受けボルトの引張力
$n_3$	本	カンヌキ受けボルト本数
$A_6$	mm <sup>2</sup>	カンヌキ受けボルトの軸断面積
$\sigma_6$	N/mm <sup>2</sup>	カンヌキ受けボルトの引張応力度
$W_2$	kN	扉枠重量を考慮したスラスト荷重
$F_3$	kN	扉枠重量を考慮した扉幅方向の転倒力
$T_{7A}$	kN	アンカーボルト 1 本あたりに生じる引張力
$T_{7B}$	kN	アンカーボルト 1 本あたりの短期許容引張力
$Q_{7A}$	kN	アンカーボルト 1 本あたりに生じるせん断力
$Q_{7B}$	kN	アンカーボルト 1 本あたりの短期許容せん断力
$G_W$	kN	扉枠重量
$n_4$	本	アンカーボルト本数

表 2-9(1) 水密扉の耐震評価に用いる記号 (タイプ II)

記号	単位	定義
$W_1$	kN	スラスト荷重
$W_2$	kN	扉枠重量を考慮したスラスト荷重
$F_1$	kN	扉幅方向の転倒力
$F_2$	kN	扉厚方向の転倒力
$F_3$	kN	扉枠重量を考慮した扉幅方向の転倒力
$G_D$	kN	扉重量
$G_W$	kN	扉枠重量
$k_H$	—	水平震度
$k_{UD}$	—	鉛直震度
$L_1$	mm	扉幅方向の扉重心とヒンジ芯間距離
$L_2$	mm	扉厚方向の扉重心とヒンジ芯間距離
$L_3$	mm	ヒンジ芯間距離
$M_1$	kN・m	ヒンジ板の曲げモーメント
$Q_1$	kN	ヒンジ板のせん断力
$L_4$	mm	ヒンジ板の 2 軸間距離
$Z_1$	mm <sup>3</sup>	ヒンジ板の断面係数
$A_1$	mm <sup>2</sup>	ヒンジ板のせん断断面積
$\sigma_1$	N/mm <sup>2</sup>	ヒンジ板の曲げ応力度
$\tau_1$	N/mm <sup>2</sup>	ヒンジ板のせん断応力度
$s_{ft1}$	N/mm <sup>2</sup>	ヒンジ板の短期許容引張応力度
$M_2$	kN・m	ヒンジピンの曲げモーメント
$Q_2$	kN	ヒンジピンのせん断力
$L_5$	mm	ヒンジ板と受板間距離
$Z_2$	mm <sup>3</sup>	ヒンジピンの断面係数
$A_2$	mm <sup>2</sup>	ヒンジピンのせん断断面積
$\sigma_2$	N/mm <sup>2</sup>	ヒンジピンの曲げ応力度
$\tau_2$	N/mm <sup>2</sup>	ヒンジピンのせん断応力度
$s_{ft2}$	N/mm <sup>2</sup>	ヒンジピンの短期許容引張応力度
$Q_3$	kN	ヒンジボルトのせん断力
$n_1$	本	ヒンジボルトの本数
$A_3$	mm <sup>2</sup>	ヒンジボルトのせん断断面積
$\tau_3$	N/mm <sup>2</sup>	ヒンジボルトのせん断応力度
$R_1$	kN	地震力に伴う荷重の反力
$n_2$	本	カンヌキの本数
$Q_4$	kN	カンヌキのせん断力

表 2-9(2) 水密扉の耐震評価に用いる記号 (タイプ II)

記号	単位	定義
$T_5$	kN	カンヌキ受けボルトの引張力
$n_3$	本	カンヌキ受けボルト本数
$A_5$	mm <sup>2</sup>	カンヌキ受けボルトの軸断面積
$\sigma_5$	N/mm <sup>2</sup>	カンヌキ受けボルトの引張応力度
$T_{6A}$	kN	アンカーボルト 1 本当たりに生じる引張力
$T_{6B}$	kN	アンカーボルト 1 本当たりの短期許容引張力
$Q_{6A}$	kN	アンカーボルト 1 本当たりに生じるせん断力
$Q_{6B}$	kN	アンカーボルト 1 本当たりの短期許容せん断力
$n_4$	本	アンカーボルトの本数

表 2-10(1) 水密扉の耐震評価に用いる記号 (タイプⅢ)

記号	単位	定義
$W_1$	kN	スラスト荷重
$F_1$	kN	扉幅方向の転倒力
$F_2$	kN	扉厚方向の転倒力
$G_D$	kN	扉重量
$k_H$	—	水平震度
$k_{UD}$	—	鉛直震度
$L_1$	mm	扉幅方向の扉重心とヒンジ芯間距離
$L_2$	mm	扉厚方向の扉重心とヒンジ芯間距離
$L_3$	mm	ヒンジ芯間距離
$M_1$	kN・m	ヒンジ板の曲げモーメント
$Q_1$	kN	ヒンジ板のせん断力
$L_4$	mm	ヒンジ板の2軸間距離
$Z_1$	mm <sup>3</sup>	ヒンジ板の断面係数
$A_1$	mm <sup>2</sup>	ヒンジ板のせん断断面積
$\sigma_1$	N/mm <sup>2</sup>	ヒンジ板の曲げ応力度
$\tau_1$	N/mm <sup>2</sup>	ヒンジ板のせん断応力度
$s f_{t1}$	N/mm <sup>2</sup>	ヒンジ板の短期許容引張応力度
$M_2$	kN・m	ヒンジピンの曲げモーメント
$Q_2$	kN	ヒンジピンのせん断力
$L_5$	mm	ヒンジ板と受板間距離
$Z_2$	mm <sup>3</sup>	ヒンジピンの断面係数
$A_2$	mm <sup>2</sup>	ヒンジピンのせん断断面積
$\sigma_2$	N/mm <sup>2</sup>	ヒンジピンの曲げ応力度
$\tau_2$	N/mm <sup>2</sup>	ヒンジピンのせん断応力度
$s f_{t2}$	N/mm <sup>2</sup>	ヒンジピンの短期許容引張応力度
$Q_3$	kN	ヒンジボルトのせん断力
$n_1$	本	ヒンジボルトの本数
$A_3$	mm <sup>2</sup>	ヒンジボルトのせん断断面積
$\tau_3$	N/mm <sup>2</sup>	ヒンジボルトのせん断応力度

表 2-10(2) 水密扉の耐震評価に用いる記号 (タイプⅢ)

記号	単位	定義
$R_1$	kN	地震力に伴う荷重の反力
$n_2$	本	カンヌキの本数
$M_4$	kN・m	カンヌキの曲げモーメント
$Q_4$	kN	カンヌキのせん断力
$L_6$	mm	カンヌキの突出長さ
$Z_4$	mm <sup>3</sup>	カンヌキの断面係数
$A_4$	mm <sup>2</sup>	カンヌキのせん断断面積
$\sigma_4$	N/mm <sup>2</sup>	カンヌキの曲げ応力度
$\tau_4$	N/mm <sup>2</sup>	カンヌキのせん断応力度
$s f_{t4}$	N/mm <sup>2</sup>	カンヌキの短期許容引張応力度
$M_5$	kN・m	カンヌキ受けプレートの曲げモーメント
$Q_5$	kN	カンヌキ受けプレートのせん断力
$\sigma_5$	N/mm <sup>2</sup>	カンヌキ受けプレートの曲げ応力度
$\tau_5$	N/mm <sup>2</sup>	カンヌキ受けプレートのせん断応力度
$s f_{t5}$	N/mm <sup>2</sup>	カンヌキ受けピンの短期許容引張応力度
$L_7$	mm	カンヌキ受けプレートの長さ
$Z_5$	mm <sup>3</sup>	カンヌキ受けプレートの断面係数
$A_5$	mm <sup>2</sup>	カンヌキ受けプレートのせん断断面積

表 2-11(1) 水密扉の耐震評価に用いる記号 (タイプⅣ)

記号	単位	定義
$S_{s1}$	kN	扉板に作用する基準地震動 $S_s$ による水平方向の設計地震荷重
$G_1$	kN	水密扉材の自重
$k_H$	—	基準地震動 $S_s$ の水平方向の設計震度
$w_{ss1}$	kN/m	扉板に作用する単位長さ当たりの水平方向の等分布荷重
$w_{h1}$	kN/m <sup>2</sup>	扉板に作用する単位面積当たりの設計水平等分布荷重
$p_2'$	kN/m <sup>2</sup>	扉板に作用する単位面積当たりの設計水平等分布地震荷重
$B_3$	m	荷重の載荷幅
$w$	kN/m <sup>2</sup>	風圧力
$B_2$	m	水密扉幅
$L_2$	m	水密扉高さ
$M_1$	kN・m	扉板に生じる曲げモーメント
$L_3$	m	扉板の部材長
$w_{ss2}$	kN/m	芯材に作用する単位長さ当たりの水平方向の等分布荷重
$B_4$	m	荷重の載荷幅
$M_2$	kN・m	芯材の曲げモーメント
$L_4$	m	芯材の部材長
$Q_2$	kN	芯材のせん断力
$w_{h2}$	kN/m	外部縦柱に作用する単位長さ当たりの水平方向の等分布荷重
$B_5$	m	外部縦柱スパン
$M_3$	kN・m	外部縦柱の曲げモーメント
$L_5$	m	外部縦柱全長
$Q_3$	kN	外部縦柱のせん断力
$S_{s2}$	kN	水密扉戸当り用支柱に作用する基準地震動 $S_s$ による水平方向の設計地震荷重
$S_{sv}$	kN	水密扉戸当り用支柱に作用する基準地震動 $S_s$ による鉛直方向の設計地震荷重
$G_2$	kN	水密扉材と壁材の合計自重
$k_{UD}$	—	基準地震動 $S_s$ の鉛直方向の設計震度
$w_{h3}$	kN/m	水密扉戸当り用支柱に作用する単位長さ当たりの水平方向の等分布荷重
$W_h$	kN	水密扉戸当り用支柱に作用する水平方向の荷重
$L_1$	m	水密扉戸当り用支柱全長
$W_1$	kN	設計水平風荷重
$M_4$	kN・m	水密扉戸当り用支柱の曲げモーメント
$N_4$	kN	水密扉戸当り用支柱の引張荷重
$N_5$	kN	水密扉戸当り用支柱の圧縮荷重
$Q_4$	kN	水密扉戸当り用支柱のせん断力
$F_5$	kN	締付ボルトに作用する荷重
$M_5$	kN・m	固定プレートの曲げモーメント
$F_6$	kN	固定プレートに作用する荷重
$n_6$	枚	固定プレートの枚数
$L_6$	mm	固定プレート固定端から締付ボルトまでの距離
$Q_5$	kN	固定プレートのせん断力

表 2-11(2) 水密扉の耐震評価に用いる記号 (タイプⅣ)

記号	単位	定義
$T_{A1}$	kN	アンカーボルト 1 本当たりの引張力
$Q_{A1}$	kN	アンカーボルト 1 本当たりのせん断力
$V_{A1}$	kN	水密扉戸当り用支柱に発生する引張荷重
$N_{A1}$	本	アンカーボルト全本数
$M_{A1}$	kN・m	水密扉戸当り用支柱に発生する曲げモーメント
$x_{iA1}$	mm	偏心距離
$\sum n \cdot x_{iA1}^2$	mm <sup>2</sup>	2 次モーメントの合計値
$S_{A1}$	kN	水密扉戸当り用支柱に発生するせん断力
$\sigma_1$	N/mm <sup>2</sup>	扉板の曲げ応力度
$Z_1$	mm <sup>3</sup>	扉板の断面係数
$\tau_1$	N/mm <sup>2</sup>	扉板のせん断応力度
$Q_1$	kN	扉板のせん断力
$h_1$	mm	単位幅当たり高さ
$t_1$	mm	扉板の厚さ
$\sigma_2$	N/mm <sup>2</sup>	芯材の曲げ応力度
$Z_2$	mm <sup>3</sup>	芯材の断面係数
$\tau_2$	N/mm <sup>2</sup>	芯材のせん断応力度
$h_2$	mm	荷重負担幅
$t_2$	mm	せん断抵抗部材の厚さ
$\sigma_3$	N/mm <sup>2</sup>	外部縦柱の曲げ応力度
$Z_3$	mm <sup>3</sup>	外部縦柱の断面係数
$\tau_3$	N/mm <sup>2</sup>	外部縦柱のせん断応力度
$h_3$	mm	外部縦柱のウェブ高
$t_3$	mm	外部縦柱のウェブ厚
$f_t$	N/mm <sup>2</sup>	短期許容応力度
$\sigma_4$	N/mm <sup>2</sup>	水密扉戸当り用支柱の曲げ応力度
$Z_4$	mm <sup>3</sup>	水密扉戸当り用支柱の断面係数
$\sigma_5$	N/mm <sup>2</sup>	水密扉戸当り用支柱の引張応力度
$A$	mm <sup>2</sup>	水密扉戸当り用支柱の断面積
$\sigma_6$	N/mm <sup>2</sup>	水密扉戸当り用支柱の圧縮応力度
$\tau_4$	N/mm <sup>2</sup>	水密扉戸当り用支柱のせん断応力度
$h_4$	mm	水密扉戸当り用支柱のウェブ高
$t_4$	mm	水密扉戸当り用支柱のウェブ厚
$f_b$	N/mm <sup>2</sup>	短期許容曲げ応力度
$f_c$	N/mm <sup>2</sup>	短期許容圧縮応力度



表 2-11(3) 水密扉の耐震評価に用いる記号 (タイプⅣ)

記号	単位	定義
$N_6$	kN/本	締付ボルト 1 本あたりに作用する荷重
$n_7$	本	締付ボルト本数
$\sigma_7$	N/mm <sup>2</sup>	固定プレートの曲げ応力度
$Z_5$	mm <sup>3</sup>	固定プレートの断面係数
$\tau_5$	N/mm <sup>2</sup>	固定プレートのせん断応力度
$h_5$	mm	固定プレートの長さ
$t_5$	mm	固定プレートの厚さ
$\sigma_8$	N/mm <sup>2</sup>	外部縦柱固定ボルトの引張応力度
$P_1$	N	外部縦柱固定ボルト 1 本あたりに作用する引張力
$A_1$	mm <sup>2</sup>	ボルトの断面積
$M_6$	kN・m	外部縦柱固定部の曲げモーメント
$L_7$	mm	固定端から内側のボルトまでの距離
$L_8$	mm	固定端から外側のボルトまでの距離
$\tau_6$	N/mm <sup>2</sup>	外部縦柱固定ボルトのせん断応力度
$Q_6$	N	外部縦柱固定ボルト 1 本あたりに作用するせん断力
$N_7$	kN	外部縦柱固定部のせん断力
$n_8$	本	ボルトの本数
$T_a$	kN	アンカーボルト 1 本あたりの短期許容引張力
$Q_a$	kN	アンカーボルト 1 本あたりの短期許容せん断力

表 2-12(1) 水密扉の耐震評価に用いる記号 (タイプ V)

記号	単位	定義
$M_1$	kN・m/m	パネル板の曲げモーメント
$G_P$	kN/m	パネル板の自重
$k_H$	—	水平震度
$k_{UD}$	—	鉛直震度
$L_1$	mm	パネル板の短辺長さ
$\sigma_{b1}$	N/mm <sup>2</sup>	パネル板の曲げ応力度
$Z_1$	mm <sup>3</sup> /m	パネル板の断面係数
$M_2$	kN・m	パネル芯材の曲げモーメント
$Q_2$	kN	パネル芯材のせん断力
$G_B$	kN/m	パネル芯材の自重
$L_2$	mm	パネル芯材の支持スパン
$\sigma_{b2}$	N/mm <sup>2</sup>	パネル芯材の曲げ応力度
$Z_2$	mm <sup>3</sup>	パネル芯材の断面係数
$\tau_2$	N/mm <sup>2</sup>	パネル芯材のせん断応力度
$A_2$	mm <sup>2</sup>	パネル芯材のせん断断面積
$\sigma_{bx3}$	N/mm <sup>2</sup>	柱の強軸回りの曲げ応力度
$\sigma_{by3}$	N/mm <sup>2</sup>	柱の弱軸回りの曲げ応力度
$M_{x3}$	kN・m	柱の強軸回りの曲げモーメント
$M_{y3}$	kN・m	柱の弱軸回りの曲げモーメント
$Z_{x3}$	mm <sup>3</sup>	柱の強軸回りの断面係数
$Z_{y3}$	mm <sup>3</sup>	柱の弱軸回りの断面係数
$\tau_{x3}$	N/mm <sup>2</sup>	柱の強軸方向のせん断応力度
$\tau_{y3}$	N/mm <sup>2</sup>	柱の弱軸方向のせん断応力度
$Q_{x3}$	kN	柱の強軸方向のせん断力
$Q_{y3}$	kN	柱の弱軸方向のせん断力
$A_{sx3}$	mm <sup>2</sup>	柱の強軸方向のせん断断面積
$A_{sy3}$	mm <sup>2</sup>	柱の弱軸方向のせん断断面積
$\sigma_{c(t)3}$	N/mm <sup>2</sup>	柱の軸応力度
$N_{c(t)3}$	kN	柱の圧縮又は引張軸力
$A_{g3}$	mm <sup>2</sup>	柱の断面積
$s f_{bx3}$	N/mm <sup>2</sup>	柱の強軸回りの短期許容曲げ応力度
$s f_{by3}$	N/mm <sup>2</sup>	柱の弱軸回りの短期許容曲げ応力度
$s f_{c(t)3}$	N/mm <sup>2</sup>	柱の短期許容圧縮又は許容引張応力度
$s f_{t3}$	N/mm <sup>2</sup>	柱の短期許容引張応力度
$s f_{t4}$	N/mm <sup>2</sup>	はりの短期許容引張応力度

表 2-12(2) 水密扉の耐震評価に用いる記号 (タイプ V)

記号	単位	定義
$\sigma_{bx4}$	N/mm <sup>2</sup>	はりの強軸回りの曲げ応力度
$\sigma_{by4}$	N/mm <sup>2</sup>	はりの弱軸回りの曲げ応力度
$M_{x4}$	kN・m	はりの強軸回りの曲げモーメント
$M_{y4}$	kN・m	はりの弱軸回りの曲げモーメント
$Z_{x4}$	mm <sup>3</sup>	はりの強軸回りの断面係数
$Z_{y4}$	mm <sup>3</sup>	はりの弱軸回りの断面係数
$\tau_{x4}$	N/mm <sup>2</sup>	はりの強軸方向のせん断応力度
$\tau_{y4}$	N/mm <sup>2</sup>	はりの弱軸方向のせん断応力度
$Q_{x4}$	kN	はりの強軸方向のせん断力
$Q_{y4}$	kN	はりの弱軸方向のせん断力
$A_{sx4}$	mm <sup>2</sup>	はりの強軸方向のせん断断面積
$A_{sy4}$	mm <sup>2</sup>	はりの弱軸方向のせん断断面積
$\sigma_{c(t)4}$	N/mm <sup>2</sup>	はりの軸応力度
$N_{c(t)4}$	kN	はりの圧縮又は引張軸力
$A_{g4}$	mm <sup>2</sup>	はりの断面積
$_s f_{bx4}$	N/mm <sup>2</sup>	はりの強軸回りの短期許容曲げ応力度
$_s f_{by4}$	N/mm <sup>2</sup>	はりの弱軸回りの短期許容曲げ応力度
$_s f_{c(t)4}$	N/mm <sup>2</sup>	はりの短期許容圧縮又は許容引張応力度
$_s f_{t4}$	N/mm <sup>2</sup>	はりの短期許容引張応力度
$T_5$	kN	アンカーボルト 1 本あたりに生じる引張力
$T_{5a}$	kN	アンカーボルト 1 本あたりの短期許容引張力
$Q_5$	kN	アンカーボルト 1 本あたりに生じるせん断力
$Q_{5a}$	kN	アンカーボルト 1 本あたりの短期許容せん断力

表 2-12(3) 水密扉の耐震評価に用いる記号 (タイプ V)

記号	単位	定義
$M_{\max 1}'$	kN・m	扉開放時の柱に発生する最大曲げモーメント
$w_h$	kN/m	扉開放時の柱に作用する単位長さあたりの水平方向の等分布荷重
$L_2$	m	柱全長
$L_3$	m	柱に作用する単位長さあたりの水平方向の等分布荷重を集中荷重にした時の作用位置
$P_1'$	kN	扉開放時の柱に作用する基準地震動 $S_s$ による水平方向の設計地震荷重
$W$	kN	扉開放時の風荷重
$k_H$	—	基準地震動 $S_s$ の水平方向の設計震度
$G_w$	kN	防水壁自重
$G_D$	kN	扉開放時の水密扉自重
$w$	kN/mm <sup>2</sup>	風圧力
$B$	m	扉開放時の受圧幅
$V_{t\max 1}'$	kN	扉開放時の柱に発生する最大引張荷重
$V_1'$	kN	扉開放時の柱に作用する基準地震動 $S_s$ による鉛直方向の設計地震荷重
$k_{UD}$	—	基準地震動 $S_s$ の鉛直方向の設計震度
$S_{\max 1}'$	kN	扉開放時の柱に発生する最大せん断力
$W_h$	kN	扉開放時の柱に作用する水平方向の荷重
$F_1'$	kN	扉開放時のアンカーボルト 1 本あたりに生じる引張力
$N$	本	アンカーボルトの総本数
$x_i$	m	偏心距離
$\sum n \cdot x_i^2$	m <sup>2</sup>	2 次モーメントの合計値
$Q_1'$	kN	扉開放時のアンカーボルト 1 本あたりに生じるせん断力

### 3. 固有振動数及び設計用地震力

#### 3.1 固有値解析

水密扉の構造に応じて解析モデルを設定し，1次固有振動数を算出する。

##### 3.1.1 解析モデルの設定

###### (1) 水密扉（タイプⅠ，Ⅱ，Ⅲ）

水密扉（タイプⅠ，Ⅱ，Ⅲ）は，ヒンジ部及びカンヌキ部により扉と扉枠を固定する構造であることから，扉閉止時については両端固定はり又は四辺固定の長方形板に，扉開放時についてはヒンジ，自由端はりに単純化したモデルとし，モデル化に用いる芯材又は扉板の長さは扉幅又は扉高さとする。解析モデル図を図3-1に示す。

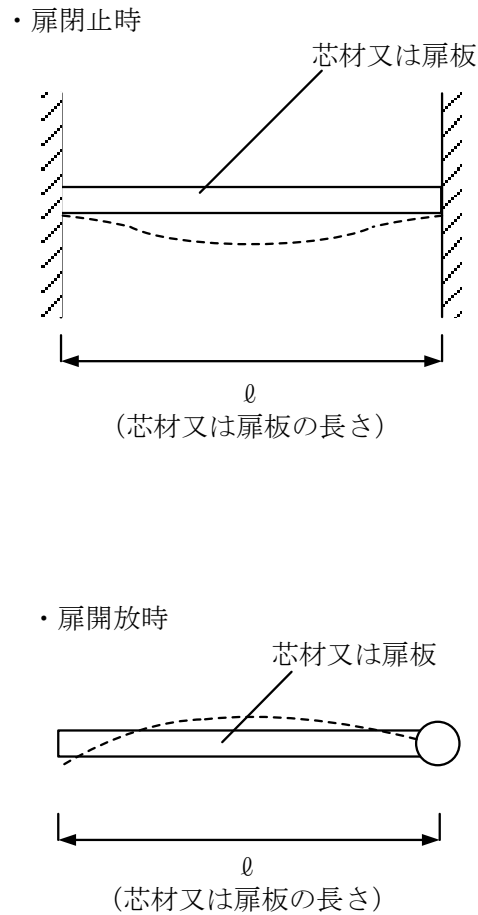


図3-1 水密扉の固有値解析モデル

## (2) 水密扉 (タイプⅣ)

水密扉 (タイプⅣ) は、水密扉戸当り用支柱、外部縦柱及び上下レールにより扉板と防水壁を固定する構造であることから、外部縦柱は固定、自由端はりに、芯材は両端ヒンジはりに、扉板は四辺固定の長方形板に単純化したモデルとして解析する。解析モデル図を図 3-2 に示す。

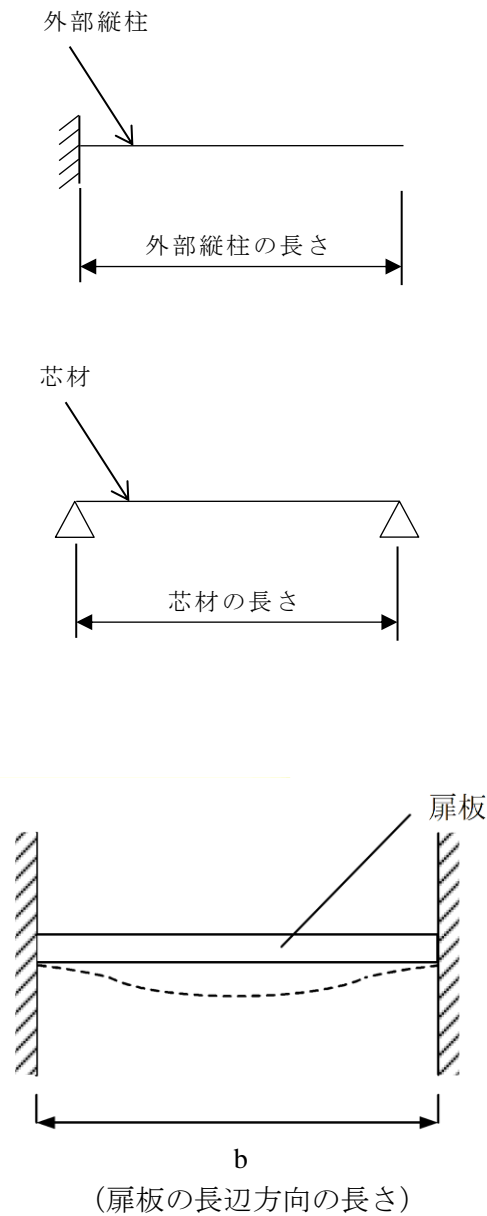


図 3-2 水密扉 (タイプⅣ) の固有値解析モデル

(3) パネル部 (タイプV)

パネル部は、各部位の寸法や形状を踏まえ、パネル芯材を両端ピンはりに、柱及びはりをはり要素でモデル化し、実状に合わせて境界条件を定めた解析モデルとする。パネル部の評価モデルを図3-3に示す。

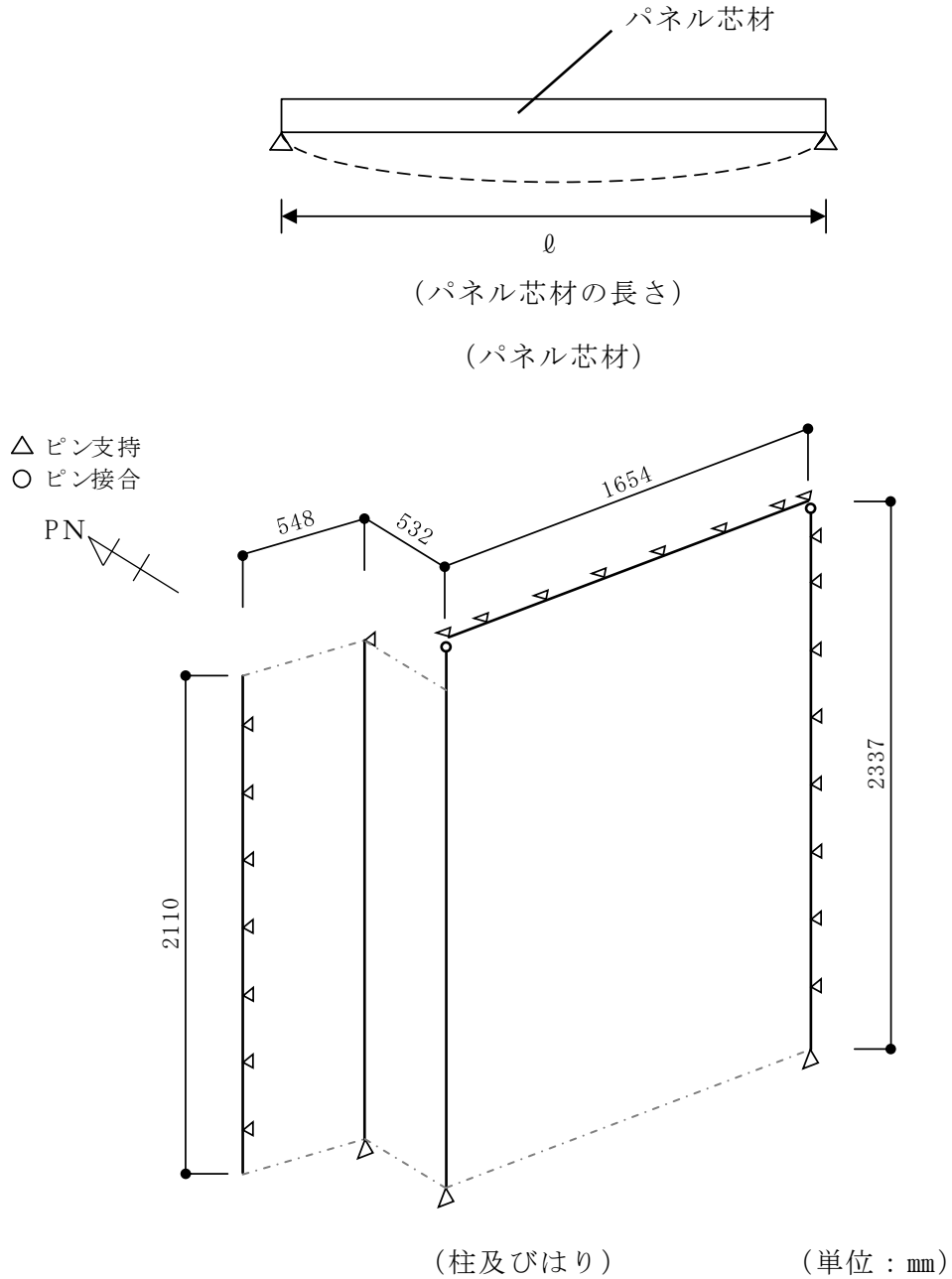


図3-3 パネル部の評価モデル

### 3.2 固有振動数の算出条件等

#### 3.2.1 記号の説明

水密扉及びパネル部の固有振動数算出に用いる記号を表 3-1 に示す。

表 3-1 固有振動数算出に用いる記号

記号	単位	定義
f	Hz	水密扉の 1 次固有振動数
$\varnothing$	mm	モデル化に用いる芯材の長さ
E	N/m <sup>2</sup>	ヤング率
I	mm <sup>4</sup>	断面二次モーメント
m	kg/m	質量分布
$\lambda$	—	定数
a	m	モデル化に用いる扉板の長さ
h	m	モデル化に用いる扉板の厚さ
$\nu$	—	ポアソン比
$\rho$	kg/m <sup>3</sup>	材料の密度

#### 3.2.2 固有振動数の算出方法

##### 3.2.2.1 水密扉（タイプ I，II，III）

水密扉（タイプ I，II，III）は，1 次固有振動数 f を「構造力学公式集（土木学会）（以下「構造力学公式集」という。）」に基づき以下の式より算出する。ここで，固有振動数は水平方向（扉体面外方向）について算出するものとし，鉛直方向（扉体面内方向）については，扉に配された鉛直方向の芯材等の軸剛性が，面外方向の剛性に比べて十分に大きいため，固有振動数の算出を省略する。

モデル化の対象は，扉板及び芯材の組合せによる断面を有する水密扉については芯材を，芯材がなく扉板そのものにより断面を構成する水密扉については扉板とする。なお，扉開放時は芯材の有無に関わらず同一の評価式を用いる。



(1) 扉閉止時

a. 両端固定はりモデル（芯材をモデル化）

$$T = \frac{1}{f}$$
$$f = \frac{4.7300^2}{2\pi\ell^2} \sqrt{\frac{EI}{m}}$$

b. 四辺固定の長方形板モデル（扉板をモデル化）

$$f = \frac{\lambda\pi h}{4a^2} \sqrt{\frac{E}{3(1-\nu^2)\rho}}$$

(2) 扉開放時（芯材又は扉板をモデル化）

扉開放時においては、面外方向については剛体モード（固有振動数がほぼゼロ）となり、これに伴う荷重の増幅は生じないが、本評価においては保守的に芯材又は扉板が自由振動するものとして、下記の評価式にて固有振動数を算出する。

ヒンジ，自由端はりモデル

$$T = \frac{1}{f}$$
$$f = \frac{3.9266^2}{2\pi\ell^2} \sqrt{\frac{EI}{m}}$$

3.2.2.2 水密扉（タイプⅣ）

水密扉（タイプⅣ）は、1次固有振動数  $f$  を「構造力学公式集」に基づき以下の式より算出する。

(1) 固定，自由端はりモデル（外部縦柱をモデル化）

$$T = \frac{1}{f}$$
$$f = \frac{\lambda^2}{2\pi\ell^2} \sqrt{\frac{EI}{m}}$$

(2) 両端ヒンジはりモデル（芯材をモデル化）

$$T = \frac{1}{f}$$
$$f = \frac{\pi^2}{2\pi\ell^2} \sqrt{\frac{EI}{m}}$$

(3) 四辺固定の長方形板モデル（扉板をモデル化）

$$f = \frac{\lambda\pi h}{4a^2} \sqrt{\frac{E}{3(1-\nu^2)\rho}}$$

### 3.2.2.3 パネル部（タイプV）

パネル芯材は，固有振動数  $f$  を「構造力学公式集」に基づき以下の式より算出する。

両端ピンはりモデル（パネル芯材をモデル化）

$$T = \frac{1}{f}$$
$$f = \frac{\pi^2}{2\pi\ell^2} \sqrt{\frac{EI}{m}}$$

柱及びはりは，「3.1.1 解析モデルの設定」にて設定した解析モデルを用いて，固有値解析により算出する。

解析プログラムは，「KANSAS2」とする。なお，解析プログラムの検証及び妥当性の確認の概要については，VI-5「計算機プログラム（解析コード）の概要」に示す。

### 3.2.3 固有振動数の算出条件

水密扉の固有振動数の算出条件のうち、芯材をモデル化した場合の算出条件を表 3-2 に、扉板をモデル化した場合の算出条件を表 3-3 及び表 3-4 に、外部縦柱をモデル化した場合の算出条件を表 3-5 に、芯材をモデル化した場合の算出条件を表 3-6 及び表 3-7 に、パネル部をモデル化した場合の算出条件を表 3-8 に、パネル芯材をモデル化した場合の算出条件を表 3-9 に示す。

表 3-2(1) 芯材をモデル化した場合の算出条件（扉閉止時及び扉開放時）

水密扉 No.	扉名称	モデル化に用いる芯材の長さ $l$ (mm)	ヤング率 $E$ (N/m <sup>2</sup> )	断面二次モーメント (mm <sup>4</sup> )	質量分布 (kg/m)
1	原子炉建物地下 2 階 A-DG 制御盤室北側水密扉	2648	$2.05 \times 10^{11}$	$4720 \times 10^4$	140.8
2	原子炉建物地下 2 階 A-RHR ポンプ室北側水密扉	1060	$2.05 \times 10^{11}$	$1380 \times 10^4$	80.8
3	原子炉建物地下 2 階 トーラス室北東水密扉	1060	$2.05 \times 10^{11}$	$1380 \times 10^4$	80.8
4	原子炉建物地下 2 階 トーラス室南東水密扉	1060	$2.05 \times 10^{11}$	$1380 \times 10^4$	80.8
5	原子炉建物地下 2 階 トーラス室北西水密扉	1060	$2.05 \times 10^{11}$	$1380 \times 10^4$	80.8
6	原子炉建物地下 2 階 H-DG 制御盤室南側水密扉	2751	$2.05 \times 10^{11}$	$378 \times 10^4$	110.1
7	原子炉建物地下 2 階 H-DG 制御盤室北側水密扉	2085	$2.05 \times 10^{11}$	$1620 \times 10^4$	118.7
10	原子炉建物地下 2 階 C-RHR ポンプ室南側水密扉	1090	$2.05 \times 10^{11}$	$188 \times 10^4$	118.1
11	原子炉建物地下 2 階 トーラス室南西水密扉	1060	$2.05 \times 10^{11}$	$1380 \times 10^4$	80.8
12	原子炉建物地下 1 階 IA 圧縮機室水密扉（南側）	2116	$2.05 \times 10^{11}$	$378 \times 10^4$	147.3
14	原子炉建物地下 1 階 CRD ポンプ室東側水密扉	1050	$2.05 \times 10^{11}$	$188 \times 10^4$	126.8
15	原子炉建物地下 1 階 IA 圧縮機室水密扉（階段室）	1060	$2.05 \times 10^{11}$	$188 \times 10^4$	126.1

表 3-2(2) 芯材をモデル化した場合の算出条件（扉閉止時及び扉開放時）

水密扉 No.	扉名称	モデル化に 用いる芯材 の長さ $\ell$ (mm)	ヤング率 E (N/m <sup>2</sup> )	断面二次 モーメント (mm <sup>4</sup> )	質量分布 (kg/m)
16	原子炉建物地下 1 階東側エア ロック前水密扉	1390	$2.05 \times 10^{11}$	$1950 \times 10^4$	154.1
17	原子炉建物 1 階 RCW 熱交換器 室南側水密扉	1060	$2.05 \times 10^{11}$	$861 \times 10^4$	190.8
18	タービン建物地下 1 階 TCW 熱 交換器室南側水密扉	860	$2.05 \times 10^{11}$	$188 \times 10^4$	128.6
20	タービン建物地下 1 階復水系 配管室南側水密扉	870	$2.05 \times 10^{11}$	$861 \times 10^4$	229.2
23	タービン建物 1 階西側エアロ ック前水密扉	1100	$2.05 \times 10^{11}$	$188 \times 10^4$	131.8
24	タービン建物 2 階常用電気室 南側水密扉	1100	$2.05 \times 10^{11}$	$188 \times 10^4$	126.1
26	タービン建物 2 階離相母線室 南側水密扉	1095	$2.05 \times 10^{11}$	$861 \times 10^4$	177.7
27	廃棄物処理建物地下 1 階被服 置場北側水密扉	2181	$2.05 \times 10^{11}$	$2490 \times 10^4$	147.8
28	廃棄物処理建物 1 階大物搬入 口水密扉	3750	$2.05 \times 10^{11}$	$7310 \times 10^4$	190.6
29	廃棄物処理建物 1 階ドラム缶 搬入口水密扉	3650	$2.05 \times 10^{11}$	$10700 \times 10^4$	191.5
30	廃棄物処理建物 2 階非常用再 循環送風機室東側水密扉	2136	$2.05 \times 10^{11}$	$2490 \times 10^4$	169.0
31	ディーゼル燃料移送ポンプエ リア防護対策設備北側水密扉	980	$2.05 \times 10^{11}$	$188 \times 10^4$	108.3
32	ディーゼル燃料移送ポンプエ リア防護対策設備南側水密扉	980	$2.05 \times 10^{11}$	$188 \times 10^4$	108.3
33	制御室建物 2 階チェックポイ ント連絡水密扉	1190	$2.05 \times 10^{11}$	$861 \times 10^4$	272.7
34	サイトバンカ建物 1 階南東側 ポンプ室水密扉	830	$2.05 \times 10^{11}$	$861 \times 10^4$	222.3

表 3-3(1) 扉板をモデル化した場合の算出条件 (扉閉止時)

水密扉 No.	扉名称	扉板の厚さ h (m)	扉板の長さ a (m)	ヤング率 E (N/m <sup>2</sup> )	振動数係数 λ	密度 ρ (kg/m <sup>3</sup> )
8	原子炉建物地下 2 階 RCIC ポンプ室西側水密扉	0.050	0.995	$2.05 \times 10^{11}$	2.336	$7.85 \times 10^3$
9	原子炉建物地下 2 階 A-DG 制御盤室南側水密扉	0.050	2.190	$2.05 \times 10^{11}$	2.730	$7.85 \times 10^3$
13	原子炉建物地下 1 階 CRD ポンプ室南側水密扉	0.050	1.220	$2.05 \times 10^{11}$	2.480	$7.85 \times 10^3$
19	タービン建物地下 1 階復水系配管室北側水密扉	0.050	1.120	$2.05 \times 10^{11}$	2.480	$7.85 \times 10^3$
21	タービン建物地下 1 階封水回収ポンプ室北側水密扉	0.050	1.320	$2.05 \times 10^{11}$	2.480	$7.85 \times 10^3$
22	タービン建物地下 1 階復水系配管室南東側水密扉	0.050	1.020	$2.05 \times 10^{11}$	2.336	$7.85 \times 10^3$
25	タービン建物 2 階大物搬入口水密扉	0.050	1.875	$2.05 \times 10^{11}$	2.730	$7.85 \times 10^3$
35	取水槽除じん機エリア水密扉 (東)	0.009	0.538	$2.05 \times 10^{11}$	2.700	$7.85 \times 10^3$
36	取水槽除じん機エリア水密扉 (西)	0.009	0.563	$2.05 \times 10^{11}$	3.500	$7.85 \times 10^3$
37	取水槽除じん機エリア水密扉 (北)	0.012	2.248	$2.05 \times 10^{11}$	4.700	$7.85 \times 10^3$
38	取水槽海水ポンプエリア水密扉 (東)	0.016	1.145	$2.05 \times 10^{11}$	2.480	$7.85 \times 10^3$
39	取水槽海水ポンプエリア水密扉 (中)	0.016	0.980	$2.05 \times 10^{11}$	2.480	$7.85 \times 10^3$
40	取水槽海水ポンプエリア水密扉 (西)	0.016	0.980	$2.05 \times 10^{11}$	2.480	$7.85 \times 10^3$

表 3-3(2) 扉板をモデル化した場合の算出条件 (扉閉止時)

水密扉 No.	扉名称	扉板の厚さ h (m)	扉板の長さ a (m)	ヤング率 E (N/m <sup>2</sup> )	振動数係数 λ	密度 ρ (kg/m <sup>3</sup> )
41	復水貯蔵タンク水密扉	0.025	1.660	$2.05 \times 10^{11}$	4.500	$7.85 \times 10^3$
42	補助復水貯蔵タンク水密扉	0.025	0.860	$2.05 \times 10^{11}$	2.480	$7.85 \times 10^3$
43	トーラス水受入タンク水密扉	0.025	0.680	$2.05 \times 10^{11}$	2.336	$7.85 \times 10^3$
44	屋外配管ダクト (B-ディーズル燃料貯蔵タンク～原子炉建物) 水密扉	0.025	0.750	$2.05 \times 10^{11}$	2.480	$7.85 \times 10^3$

表 3-4 扉板をモデル化した場合の算出条件（扉開放時）

水密扉 No.	扉名称	モデル化に用いる芯材の長さ $l$ (mm)	ヤング率 $E$ (N/m <sup>2</sup> )	断面二次モーメント (mm <sup>4</sup> )	質量分布 (kg/m)
8	原子炉建物地下 2 階 RCIC ポンプ室西側水密扉	2115	$2.05 \times 10^{11}$	$4680 \times 10^4$	390.0
9	原子炉建物地下 2 階 A-DG 制 御盤室南側水密扉	2910	$2.05 \times 10^{11}$	$4680 \times 10^4$	627.0
13	原子炉建物地下 1 階 CRD ポンプ室南側水密扉	2160	$2.05 \times 10^{11}$	$4680 \times 10^4$	439.8
19	タービン建物地下 1 階 復水系配管室北側水密扉	1871	$2.05 \times 10^{11}$	$4680 \times 10^4$	427.6
21	タービン建物地下 1 階封水 回収ポンプ室北側水密扉	2136	$2.05 \times 10^{11}$	$4680 \times 10^4$	421.3
22	タービン建物地下 1 階復水 系配管室南東側水密扉	2121	$2.05 \times 10^{11}$	$4680 \times 10^4$	377.2
25	タービン建物 2 階大物搬入 口水密扉	2610	$2.05 \times 10^{11}$	$4680 \times 10^4$	565.1
37	取水槽除じん機エリア 水密扉（北）	2248	$2.05 \times 10^{11}$	$4180 \times 10^4$	322.5
38	取水槽海水ポンプエリア 水密扉（東）	1920	$2.05 \times 10^{11}$	$7310 \times 10^4$	235.6
39	取水槽海水ポンプエリア 水密扉（中）	1910	$2.05 \times 10^{11}$	$7310 \times 10^4$	222.5
40	取水槽海水ポンプエリア 水密扉（西）	1910	$2.05 \times 10^{11}$	$7310 \times 10^4$	222.5
41	復水貯蔵タンク水密扉	1660	$2.05 \times 10^{11}$	$1950 \times 10^4$	391.6
42	補助復水貯蔵タンク水密扉	1660	$2.05 \times 10^{11}$	$1950 \times 10^4$	225.8
43	トラス水受入タンク水密 扉	1660	$2.05 \times 10^{11}$	$1950 \times 10^4$	210.7
44	屋外配管ダクト（B-ディー ゼル燃料貯蔵タンク～原子 炉建物）水密扉	1305	$2.05 \times 10^{11}$	$1950 \times 10^4$	268.0

表 3-5 外部縦柱をモデル化した場合の算出条件

水密扉 No.	扉名称	定数 $\lambda$	部材長 $l$ (m)	ヤング率 $E$ (N/m <sup>2</sup> )	断面二次モーメント $I$ (m <sup>4</sup> )	質量分布 $m$ (kg/m)
35	取水槽除じん機エリア 水密扉（東）	1.875	2.527	$2.05 \times 10^{11}$	$4.18 \times 10^{-5}$	34.6
36	取水槽除じん機エリア 水密扉（西）	1.875	2.572	$2.05 \times 10^{11}$	$4.18 \times 10^{-5}$	34.6

表 3-6 芯材（縦）をモデル化した場合の算出条件

水密扉 No.	扉名称	部材長 $l$ (m)	ヤング率 $E$ (N/m <sup>2</sup> )	断面二次モーメント $I$ (m <sup>4</sup> )	質量分布 $m$ (kg/m)
35	取水槽除じん機エリア 水密扉（東）	0.613	$2.05 \times 10^{11}$	$8.61 \times 10^{-6}$	18.6
36	取水槽除じん機エリア 水密扉（西）	0.638	$2.05 \times 10^{11}$	$8.61 \times 10^{-6}$	18.6

表 3-7 芯材（横）をモデル化した場合の算出条件

水密扉 No.	扉名称	部材長 $l$ (m)	ヤング率 $E$ (N/m <sup>2</sup> )	断面二次モーメント $I$ (m <sup>4</sup> )	質量分布 $m$ (kg/m)
35	取水槽除じん機エリア 水密扉（東）	0.933	$2.05 \times 10^{11}$	$8.61 \times 10^{-6}$	18.6
36	取水槽除じん機エリア 水密扉（西）	0.773	$2.05 \times 10^{11}$	$8.61 \times 10^{-6}$	18.6



表 3-8(1) パネル部をモデル化した場合の算出条件

水密扉 No.	扉名称	モデル化する部材 (柱・はり)	ヤング率 E (N/mm <sup>2</sup> )	せん断弾性係数 G (N/mm <sup>2</sup> )
13	原子炉建物地下 1 階 CRD ポンプ室南側水密扉	柱 H-300×300×10×15 [-300×90×9×13 はり BH-470×200×12×19	2.05×10 <sup>5</sup>	7.90×10 <sup>4</sup>
14	原子炉建物地下 1 階 CRD ポンプ室東側水密扉	柱 H-200×200×8×12 [-200×90×8×13.5 はり H-200×200×8×12	2.05×10 <sup>5</sup>	7.90×10 <sup>4</sup>
15	原子炉建物地下 1 階 IA 圧縮機室水密扉 (階段室)	柱 H-300×300×10×15 [-300×90×9×13 はり H-300×300×10×15	2.05×10 <sup>5</sup>	7.90×10 <sup>4</sup>
17	原子炉建物 1 階 RCW 熱交換器室南側水密扉	柱 BH-300×470×12×16 H-300×300×10×15 [-300×90×9×13 はり H-300×300×10×15	2.05×10 <sup>5</sup>	7.90×10 <sup>4</sup>
21	タービン建物地下 1 階 封水回収ポンプ室北側水密扉	柱 BH-300×200×16×22 H-300×300×10×15 [-300×90×9×13 はり H-300×300×10×15 [-300×90×9×13	2.05×10 <sup>5</sup>	7.90×10 <sup>4</sup>

表 3-8(2) パネル部をモデル化した場合の算出条件

水密扉 No.	扉名称	モデル化する部材 (柱・はり)	ヤング率 E (N/mm <sup>2</sup> )	せん断弾性係数 G (N/mm <sup>2</sup> )
27	廃棄物処理建物地下 1 階被服置場北側水密扉	柱 H-300×300×10×15 [-300×90×9×13 はり BH-300×125×12×16	2.05×10 <sup>5</sup>	7.90×10 <sup>4</sup>
33	制御室建物 2 階チェックポイント連絡水密扉	柱 H-300×300×10×15 [-300×90×9×13 はり H-300×300×10×15 [-300×90×9×13	2.05×10 <sup>5</sup>	7.90×10 <sup>4</sup>

表 3-9 パネル芯材をモデル化した場合の算出条件

水密扉 No.	扉名称	モデル化に用いる芯材の長さ $\ell$ (mm)	ヤング率 E (N/m <sup>2</sup> )	断面二次モーメント (mm <sup>4</sup> )	質量分布 (kg/m)
13	原子炉建物地下 1 階 CRD ポンプ室南側水密扉	330	$2.05 \times 10^{11}$	$6440 \times 10^4$	82.9
14	原子炉建物地下 1 階 CRD ポンプ室東側水密扉	968	$2.05 \times 10^{11}$	$2490 \times 10^4$	77.4
15	原子炉建物地下 1 階 IA 圧縮機室水密扉 (階段室)	1253	$2.05 \times 10^{11}$	$6440 \times 10^4$	89.7
17	原子炉建物 1 階 RCW 熱交換器室南側水密扉	1185	$2.05 \times 10^{11}$	$7210 \times 10^4$	92.9
21	タービン建物地下 1 階 封水回収ポンプ室北側水密扉	1253	$2.05 \times 10^{11}$	$6440 \times 10^4$	96.3
27	廃棄物処理建物地下 1 階 被服置場北側水密扉	428	$2.05 \times 10^{11}$	$6440 \times 10^4$	85.2
33	制御室建物 2 階 チェックポイント連絡水密扉	480	$2.05 \times 10^{11}$	$6440 \times 10^4$	112.5

### 3.3 固有振動数の算出結果

#### 3.3.1 水密扉（タイプⅠ，Ⅱ，Ⅲ）

水密扉（タイプⅠ，Ⅱ，Ⅲ）の固有振動数の算出結果を表3-10に示す。固有振動数は、いずれの水密扉も20Hz以上であり、剛構造であることを確認した。

表3-10(1) 水密扉の固有振動数の算出結果

水密扉 No.	扉名称	固有振動数 f (Hz)	
		扉開放時	扉閉止時
1	原子炉建物地下2階 A-DG 制御盤室北側水密扉	91.74	133.12
2	原子炉建物地下2階 A-RHR ポンプ室北側水密扉	408.65	592.98
3	原子炉建物地下2階 トーラス室北東水密扉	408.65	592.98
4	原子炉建物地下2階 トーラス室南東水密扉	408.65	592.98
5	原子炉建物地下2階 トーラス室北西水密扉	408.65	592.98
6	原子炉建物地下2階 H-DG 制御盤室南側水密扉	27.20	39.47
7	原子炉建物地下2階 H-DG 制御盤室北側水密扉	94.42	137.01
8	原子炉建物地下2階 RCIC ポンプ室西側水密扉	86.04	286.58
9	原子炉建物地下2階 A-DG 制御盤室南側水密扉	35.85	69.13
10	原子炉建物地下2階 C-RHR ポンプ室南側水密扉	117.99	171.21
11	原子炉建物地下2階 トーラス室南西水密扉	408.65	592.98
12	原子炉建物地下1階 IA 圧縮機室水密扉（南側）	39.75	57.68
13	原子炉建物地下1階 CRD ポンプ室南側水密扉	77.68	202.37
14	原子炉建物地下1階 CRD ポンプ室東側水密扉	122.71	178.06
15	原子炉建物地下1階 IA 圧縮機室水密扉（階段室）	120.74	175.20
16	原子炉建物地下1階 東側エアロック前水密扉	204.56	296.83
17	原子炉建物1階 RCW 熱交換器室南側水密扉	210.05	304.80
18	タービン建物地下1階 TCW 熱交換器室南側水密扉	181.63	263.56
19	タービン建物地下1階 復水系配管室北側水密扉	105.00	240.12
20	タービン建物地下1階 復水系配管室南側水密扉	284.50	412.83
21	タービン建物地下1階 封水回収ポンプ室北側水密扉	81.16	172.87
22	タービン建物地下1階 復水系配管室南東側水密扉	86.99	272.71
23	タービン建物1階 西側エアロック前水密扉	109.67	159.13
24	タービン建物2階 常用電気室南側水密扉	112.12	162.69
25	タービン建物2階 大物搬入口水密扉	46.94	94.31

表 3-10(2) 水密扉の固有振動数の算出結果

水密扉 No.	扉名称	固有振動数 f (Hz)	
		扉開放時	扉閉止時
26	タービン建物 2 階離相母線室南側水密扉	203.97	295.97
27	廃棄物処理建物地下 1 階被服置場北側水密扉	95.87	139.11
28	廃棄物処理建物 1 階大物搬入口水密扉	48.93	71.00
29	廃棄物処理建物 1 階ドラム缶搬入口水密扉	62.34	90.46
30	廃棄物処理建物 2 階非常用再循環送風機室東側水密扉	93.47	135.64
31	ディーゼル燃料移送ポンプエリア防護対策設備北側水密扉	152.42	221.17
32	ディーゼル燃料移送ポンプエリア防護対策設備南側水密扉	152.42	221.17
33	制御室建物 2 階チェックポイント連絡水密扉	139.41	202.30
34	サイトバンカ建物 1 階南東側ポンプ室水密扉	317.40	460.57
37	取水槽除じん機エリア水密扉 (北)	79.15	27.11
38	取水槽海水ポンプエリア水密扉 (東)	167.90	73.52
39	取水槽海水ポンプエリア水密扉 (中)	174.57	100.36
40	取水槽海水ポンプエリア水密扉 (西)	174.57	100.36
41	復水貯蔵タンク水密扉	89.97	99.17
42	補助復水貯蔵タンク水密扉	118.49	203.63
43	トーラス水受入タンク水密扉	122.67	306.79
44	屋外配管ダクト (B-ディーゼル燃料貯蔵タンク～原子炉建物) 水密扉	175.98	267.74

### 3.3.2 水密扉（タイプⅣ）

水密扉（タイプⅣ）の固有振動数の算出結果を表 3-11 から表 3-14 に示す。  
固有振動数は、いずれも 20Hz 以上であり、剛構造であることを確認した。

表 3-11 外部縦柱の固有振動数の算出結果

水密扉 No.	扉名称	固有振動数 f (Hz)
35	取水槽除じん機エリア水密扉（東）	43.61
36	取水槽除じん機エリア水密扉（西）	42.10

表 3-12 芯材（縦）の固有振動数の算出結果

水密扉 No.	扉名称	固有振動数 f (Hz)
35	取水槽除じん機エリア水密扉（東）	1287.72
36	取水槽除じん機エリア水密扉（西）	1188.78

表 3-13 芯材（横）の固有振動数の算出結果

水密扉 No.	扉名称	固有振動数 f (Hz)
35	取水槽除じん機エリア水密扉（東）	555.88
36	取水槽除じん機エリア水密扉（西）	809.81

表 3-14 扉板の固有振動数の算出結果

水密扉 No.	扉名称	固有振動数 f (Hz)
35	取水槽除じん機エリア水密扉（東）	203.94
36	取水槽除じん機エリア水密扉（西）	241.40

### 3.3.3 パネル部（タイプV）

パネル部の固有振動数の算出結果を表 3-15 に示す。固有振動数は 20Hz 以上であり，剛構造であることを確認した。

表 3-15 パネル部の固有振動数の算出結果

水密扉 No.	扉名称	固有振動数 f (Hz)	
		柱, はり	パネル芯材
13	原子炉建物地下 1 階 CRD ポンプ室南側水密扉	36.66	5757
14	原子炉建物地下 1 階 CRD ポンプ室東側水密扉	26.46	430.5
15	原子炉建物地下 1 階 IA 圧縮機室水密扉（階段室）	61.92	383.8
17	原子炉建物 1 階 RCW 熱交換器室南側水密扉	25.88	446.2
21	タービン建物地下 1 階封水回収ポンプ室北側水密扉	33.28	370.5
27	廃棄物処理建物地下 1 階被服置場北側水密扉	48.38	3375
33	制御室建物 2 階チェックポイント連絡水密扉	45.41	2335

### 3.4 設計用地震力

Sクラス、C-1クラス及びC-2クラスの水密扉の基準地震動 $S_s$ による設計用地震力は、VI-2-2-2「原子炉建物の地震応答計算書」、VI-2-2-7「タービン建物の地震応答計算書」、VI-2-2-9「廃棄物処理建物の地震応答計算書」、VI-2-2-5「制御室建物の地震応答計算書」、VI-2-2-13「排気筒の地震応答計算書」、VI-2-2-18「取水槽の地震応答計算書」、VI-2-2-24「屋外配管ダクト（B-ディーゼル燃料貯蔵タンク～原子炉建物）の地震応答計算書」、VI-2-11-2-12「復水貯蔵タンク遮蔽壁の耐震性についての計算書」及びVI-2-別添 2-2「溢水源としないB、Cクラス機器の耐震性についての計算書」に基づき設定する。

耐震設計上の重要度分類Bクラスの施設の水密扉に要求される地震荷重は、VI-2-1-1「耐震設計の基本方針」に基づく静的地震力 $S_B$ であるが、タービン建物及び廃棄物処理建物に設置するBクラスの水密扉は保守的な評価となるよう基準地震動 $S_s$ による設計地震力を考慮する。なお、サイトバンカ建物に設置されるBクラスの水密扉については、静的地震力 $S_B$ を考慮する。

Sクラス、C-1クラス及びC-2クラスの各水密扉の設置床の最大応答加速度から算出した設計震度及びBクラス施設の各水密扉の設計震度を表3-16に示す。

ここで、水密扉は建物・構築物として評価し、最大応答加速度(1.0ZPA)を保守的に評価するために、最大応答加速度の抽出位置は水密扉設置床と上階のうち、最大応答加速度が大きい値とする。



表 3-16 (1) 水密扉の設計震度

建物	階	床高さ EL	水平震度* <sup>1</sup> (-)	鉛直震度 (-)
原子炉建物	地上 2 階	23.8m	1.02	1.28
	地上 1 階	15.3m	0.92	0.97
	地下 1 階	10.1m	0.98	0.70
		8.8m	0.88	0.64
	地下 2 階	2.8m	0.88	0.64
2.6m		0.88	0.64	
タービン建物	地上 3 階	1.3m	0.81	0.58
		20.6m	2.23	0.90
	地上 2 階	12.5m	1.61	0.72
		8.8m	1.16	0.72
	地上 1 階	5.5m	1.28	0.60
地下 1 階	2.65m	1.28	0.60	
	2.0m	0.98	0.56	
廃棄物処理建物	地上 3 階	0.25m	0.98	0.56
		26.7m	1.21	0.96
	25.3m	1.21	0.96	
	地上 2 階	22.1m	1.10	0.92
地上 1 階	15.3m	1.10	0.77	
	地下 1 階	8.8m	1.02	0.64
制御室建物	地上 3 階	12.8m	1.43	0.78
	地上 2 階	8.8m	1.01	0.66
ディーゼル燃料移送 ポンプエリア	屋外	8.7m	1.22	0.78
サイトバンカ建物	地上 2 階	14.1m	0.278* <sup>2</sup>	—
	地上 1 階	8.8m	0.240* <sup>2</sup>	—

注記\*1：NS方向及びEW方向の最大値を用いる。

\*2：昭和56年11月25日資庁第11398号にて認可された工事計画の添付書類  
「IV-1-(2)-h サイトバンカ建物の耐震性についての計算書」による。

表 3-16 (2) 水密扉の設計震度

構造物	エリア	床高さ (EL)	水平震度 (-)	鉛直震度 (-)
取水槽	除じん機エリア (水密扉 (東) 及び 水密扉 (西))	8.8m	1.8	0.8
	除じん機エリア (水密扉 (北))	8.8m	1.2	0.6
	海水ポンプ エリア	1.1m	0.9	0.8
復水貯蔵タンク	復水貯蔵タンクエリア	16.1m	1.3	0.9
	補助復水貯蔵タンク エリア	16.1m	2.0	1.5
	トーラス水受入タンク エリア	16.1m	2.0	1.5
屋外配管ダクト (B-ディーゼル燃 料貯蔵タンク～原 子炉建物)	—	11.261m	2.0	1.0

## 4. 耐震評価方法

### 4.1 タイプ I

#### 4.1.1 評価対象部位

評価対象部位は「2.3 構造計画」に示す水密扉の構造上の特徴を踏まえ選定する。地震荷重により水密扉に生じる慣性力は、ヒンジ部（ヒンジ板、ヒンジピン、ヒンジボルト）及びカンヌキ部（カンヌキ、カンヌキ受けピン、カンヌキ受けボルト）から扉枠に伝わり、扉枠を固定するアンカーボルトを介し、開口部周囲の躯体に伝達されることから、評価対象部位をヒンジ部、カンヌキ部及びアンカーボルトとする。

また、代表として評価結果が厳しい評価対象部位を有する「No. 24」の耐震評価結果を示す。

水密扉に作用する荷重の作用図を図 4.1-1 に、タイプ I 水密扉リストを表 4.1-1 に示す。

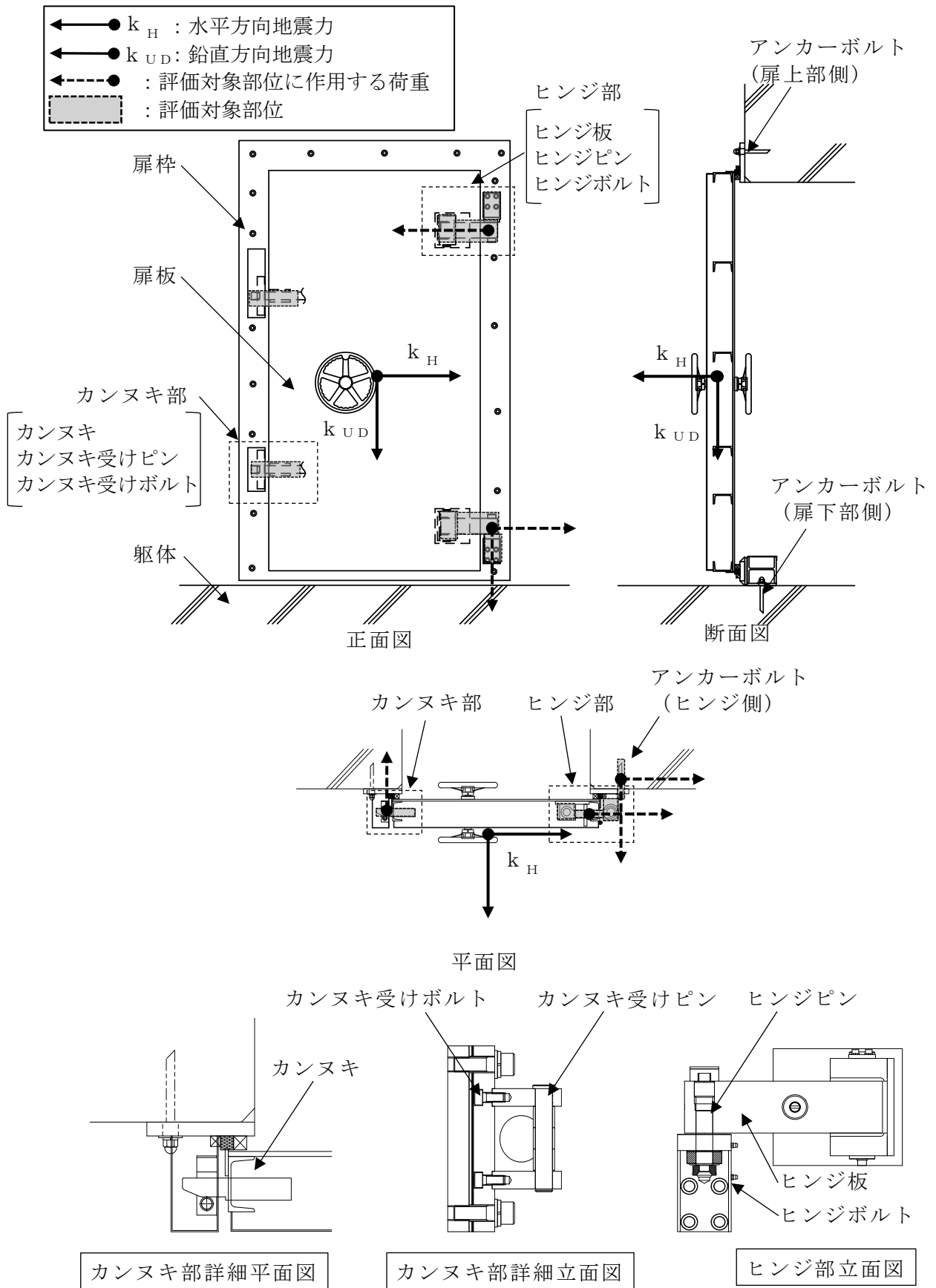


図 4.1-1 水密扉に作用する荷重の作用図

表 4.1-1 タイプ I 水密扉リスト

水密扉 No.	扉名称	評価対象 設備 (代表)
8	原子炉建物地下 2 階 RCIC ポンプ室西側水密扉	
9	原子炉建物地下 2 階 A-DG 制御盤室南側水密扉	
10	原子炉建物地下 2 階 C-RHR ポンプ室南側水密扉	
13	原子炉建物地下 1 階 CRD ポンプ室南側水密扉	
14	原子炉建物地下 1 階 CRD ポンプ室東側水密扉	
15	原子炉建物地下 1 階 IA 圧縮機室水密扉 (階段室)	
17	原子炉建物 1 階 RCW 熱交換器室南側水密扉	
18	タービン建物地下 1 階 TCW 熱交換器室南側水密扉	
19	タービン建物地下 1 階 復水系配管室北側水密扉	
20	タービン建物地下 1 階 復水系配管室南側水密扉	
21	タービン建物地下 1 階封水回収ポンプ室北側水密扉	
22	タービン建物地下 1 階復水系配管室南東側水密扉	
23	タービン建物 1 階西側エアロック前水密扉	
24	タービン建物 2 階常用電気室南側水密扉	○
25	タービン建物 2 階大物搬入口水密扉	
26	タービン建物 2 階離相母線室南側水密扉	
33	制御室建物 2 階チェックポイント連絡水密扉	
34	サイトバンカ建物 1 階南東側ポンプ室水密扉	

#### 4.1.2 荷重及び荷重の組合せ

##### 4.1.2.1 荷重の組合せ

水密扉の評価に用いる荷重の組合せを下記に示す。

$$G + S_s$$

ここで、 $G$  : 固定荷重 (kN)

$S_s$  : 地震荷重 (kN)

水密扉は、上載物の荷重を負担する又は影響を受ける構造となっていないことから、積載荷重については考慮しない。

##### 4.1.2.2 荷重

###### (1) 固定荷重 ( $G$ )

固定荷重として水密扉の自重を考慮する。自重は「4.1.5 評価条件」に示す。

###### (2) 地震荷重 ( $S_s$ )

Sクラス及びC-2クラスの施設の地震荷重は、基準地震動  $S_s$  による荷重を考慮する。Bクラスの地震荷重は地震力  $S_B$  による荷重を考慮する。なお、タービン建物に設置されるBクラスの水密扉は保守的に基準地震動  $S_s$  による荷重を考慮する。地震荷重は「3. 固有振動数及び設計用地震力」で設定した設計震度を用いて、次式により算定する。

$$S_s = G \cdot k$$

ここで、 $S_s$  : 地震荷重 (kN)

$G$  : 固定荷重 (kN)

$k$  : 設計震度

なお、水平及び鉛直地震力による組合せ応力が作用する部位の評価は、水平方向と鉛直方向の地震力が同時に作用するものとして評価する。

#### 4.1.3 許容限界

許容限界は、VI-2-1-9「機能維持の基本方針」にて設定している許容限界を踏まえて設定する。

##### 4.1.3.1 使用材料

タイプ I を構成するヒンジ部、カンヌキ部及びアンカーボルトの使用材料を表 4.1-2 に示す。

表 4.1-2 ヒンジ部、カンヌキ部及びアンカーボルトの使用材料

評価対象部位		材質 強度区分	仕様
ヒンジ部	ヒンジ板	SS400	PL-40×80
	ヒンジピン	S45C	25 φ
	ヒンジボルト	SCM435	M16
カンヌキ部	カンヌキ	SUS304	40 φ
	カンヌキ受け ピン	S45C	20 φ
	カンヌキ受け ボルト	SCM435	M10
アンカーボルト		SS400	M16

#### 4.1.3.2 許容限界

##### (1) 鋼材

鋼材の許容限界は、「鋼構造設計規準—許容応力度設計法—（（社）日本建築学会，2005 改定）（以下「S規準」という。）」に基づき算定した短期許容応力度を表 4.1-3 の値とする。

表 4.1-3 鋼材の許容限界

材質	短期許容応力度 (N/mm <sup>2</sup> )		
	引張	曲げ	せん断
SS400	235	235	135
SUS304	205	205	118
S45C	345	345	199
SCM435	651	651	375

##### (2) アンカーボルトの許容限界

アンカーボルトの許容限界は、「4.1.1 評価対象部位」に記載したアンカーボルトに作用する荷重の向きを踏まえて、「各種合成構造設計指針・同解説（（社）日本建築学会，2010 改定）」（以下「各種合成構造設計指針・同解説」という。）に基づき算定した，表 4.1-4 の値とする。

なお，評価対象部位のアンカーボルトが引張力を受ける場合においては，アンカーボルトの降伏により決まる耐力及び付着力により決まる耐力を比較して，いずれか小さい値を採用する。また，評価対象部位のアンカーボルトがせん断力を受ける場合においては，アンカーボルトのせん断強度により決まる耐力，定着したコンクリート躯体の支圧強度により決まる耐力及びコーン状破壊により決まる耐力を比較して，いずれか小さい値を採用する。



表 4.1-4 アンカーボルトの許容限界

水密扉 No.	扉名称	許容耐力 (kN/本)	
		引張	せん断
24	タービン建物 2 階常用電気室南側水密扉	23	25

## 4.1.4 評価方法

## 4.1.4.1 応力算定

## (1) ヒンジ部

ヒンジ部は、ヒンジ板、ヒンジピン及びヒンジボルトで構成されており、次式により算定するスラスト荷重（回転軸線方向荷重）及び転倒力から、各部材に発生する応力を算定する。ヒンジ部に生じる荷重の例を図 4.1-2 に示す。

$$W_1 = G_D + k_{UD} \cdot G_D$$

$$F_1 = W_1 \cdot L_1 / L_3 + k_H \cdot G_D / 2$$

$$F_2 = W_1 \cdot L_2 / L_3$$

ここで、

$W_1$  : スラスト荷重 (kN)

$G_D$  : 扉重量 (kN)

$k_H$  : 水平震度

$k_{UD}$  : 鉛直震度

$F_1$  : 扉幅方向の転倒力 (kN)

$F_2$  : 扉厚方向の転倒力 (kN)

$L_1$  : 扉幅方向の扉重心とヒンジ芯間距離 (mm)

$L_2$  : 扉厚方向の扉重心とヒンジ芯間距離 (mm)

$L_3$  : ヒンジ芯間距離 (mm)

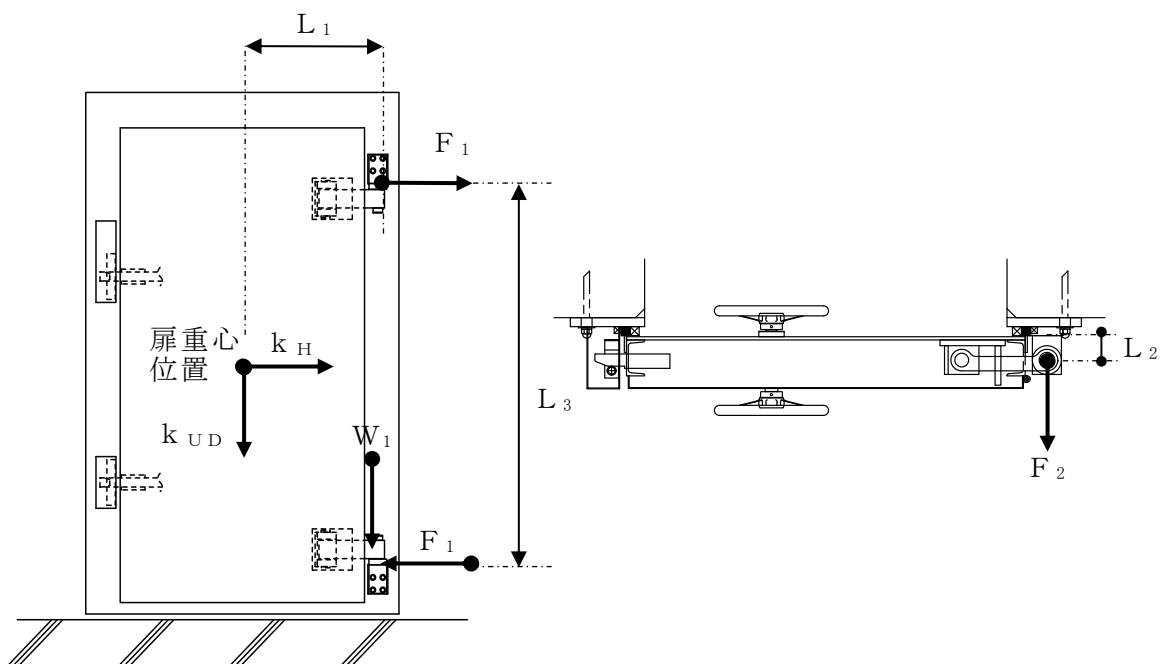


図 4.1-2 ヒンジ部に生じる荷重の例

## a. ヒンジ板

ヒンジ板に生じる応力は、次式により算定する。ヒンジ板に生じる荷重の例を図 4.1-3 に示す。

$$M_1 = W_1 \cdot L_4 \cdot 10^{-3}$$

$$Q_1 = W_1$$

ここで、

$M_1$  : ヒンジ板の曲げモーメント (kN・m)

$Q_1$  : ヒンジ板のせん断力 (kN)

$W_1$  : スラスト荷重 (kN)

$L_4$  : ヒンジ板の 2 軸間距離 (mm)

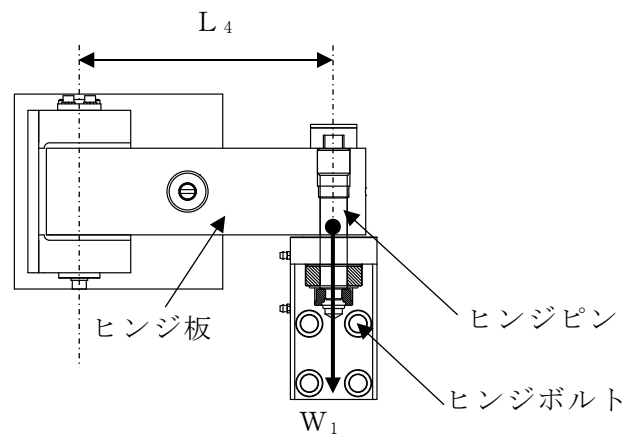


図 4.1-3 ヒンジ板に生じる荷重の例

## b. ヒンジピン

ヒンジピンに生じる応力は、次式により算定する。ヒンジピンに生じる荷重の例を図 4.1-4 に示す。

$$M_2 = \sqrt{F_1^2 + F_2^2} \cdot L_5 \cdot 10^{-3}$$

$$Q_2 = \sqrt{F_1^2 + F_2^2}$$

ここで、

$M_2$  : ヒンジピンの曲げモーメント (kN・m)

$Q_2$  : ヒンジピンのせん断力 (kN)

$F_1$  : 扉幅方向の転倒力 (kN)

$F_2$  : 扉厚方向の転倒力 (kN)

$L_5$  : ヒンジ板と受板間距離 (mm)

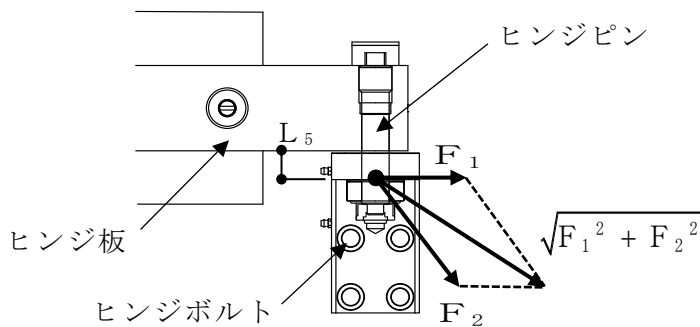


図 4.1-4 ヒンジピンに生じる荷重の例

## c. ヒンジボルト

ヒンジボルトに生じる応力は、次式により算定する。ヒンジボルトに生じる荷重の例を図 4.1-5 に示す。

$$Q_3 = \frac{\sqrt{W_1^2 + F_1^2}}{n_1}$$

ここで、

$Q_3$  : ヒンジボルトのせん断力 (kN)

$W_1$  : スラスト荷重 (kN)

$F_1$  : 扉幅方向の転倒力 (kN)

$n_1$  : ヒンジボルトの本数 (本)

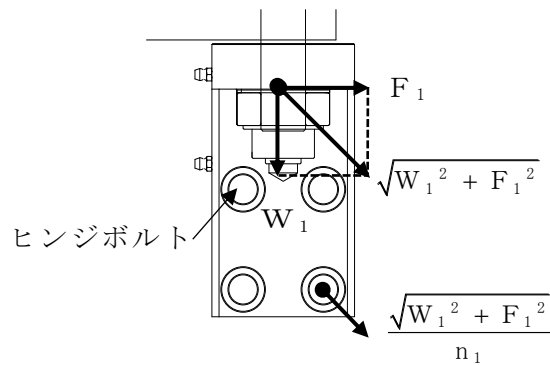


図 4.1-5 ヒンジボルトに生じる荷重の例

(2) カンヌキ部

カンヌキ部は、カンヌキ、カンヌキ受けピン及びカンヌキ受けボルトで構成されており、生じる応力は次式により算定する。カンヌキ部に作用する荷重の例を図 4.1-6 に示す。

$$R_1 = k_H \cdot G_D / n_2$$

ここで、

$R_1$  : 地震力に伴う荷重の反力 (kN)

$k_H$  : 水平震度

$G_D$  : 扉重量 (kN)

$n_2$  : カンヌキの本数 (本)

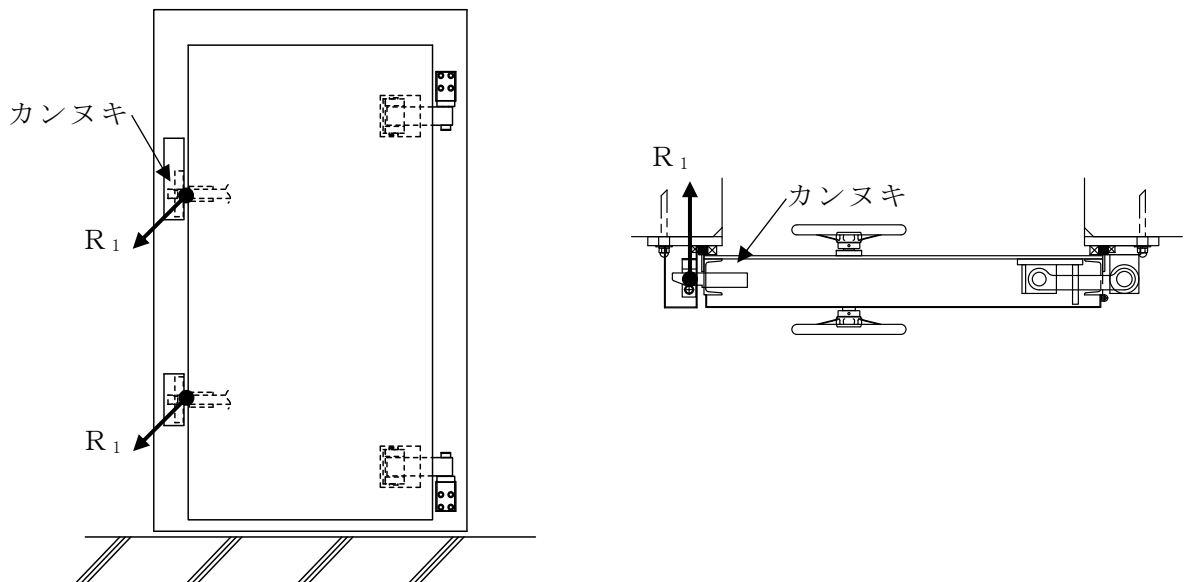


図 4.1-6 カンヌキ部に作用する荷重の例

## a. カンヌキ

カンヌキに生じる応力は、次式により算定する。なお、算定にあたっては、カンヌキの一端を固定端としてモデル化した片持ちはりとして評価し、カンヌキの取付部位に応じて作用する応力を考慮する。カンヌキに生じる荷重の例を図 4.1-7 に示す。

$$M_4 = R_1 \cdot L_6 \cdot 10^{-3}$$

$$Q_4 = R_1$$

ここで、

$M_4$  : カンヌキの曲げモーメント (kN・m)

$Q_4$  : カンヌキのせん断力 (kN)

$R_1$  : 地震力に伴う荷重の反力 (kN)

$L_6$  : カンヌキの突出長さ (mm)

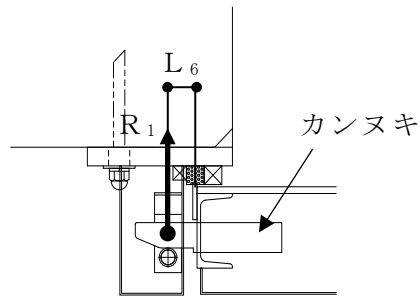


図 4.1-7 カンヌキに生じる荷重の例

## b. カンヌキ受けピン

カンヌキ受けピンに生じる応力は、次式により算定する。なお、算定にあたっては、カンヌキ受けピン端部をピン支持とした単純はりとして評価し、カンヌキ受けピンの中央に作用する応力を考慮する。カンヌキ受けピンに生じる荷重の例を図 4.1-8 に示す。

$$M_5 = R_1 \cdot L_7 \cdot 10^{-3} / 4$$

$$Q_5 = R_1 / 2$$

ここで、

$M_5$  : カンヌキ受けピンの曲げモーメント (kN・m)

$Q_5$  : カンヌキ受けピンのせん断力 (kN)

$R_1$  : 地震力に伴う荷重の反力 (kN)

$L_7$  : カンヌキ受けピン長さ (mm)

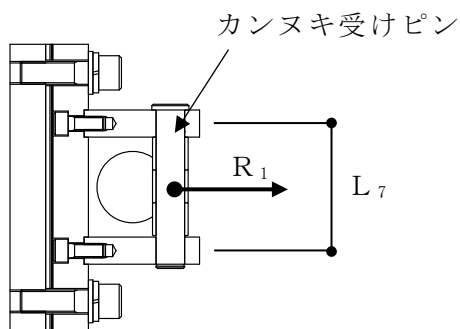


図 4.1-8 カンヌキ受けピンに生じる荷重の例



## c. カンヌキ受けボルト

カンヌキ受けボルトに生じる応力は、次式により算定する。カンヌキ受けボルトに生じる荷重の例を図 4.1-9 に示す。

$$T_6 = R_1 / n_3$$

ここで、

$T_6$  : カンヌキ受けボルトの引張力 (kN)

$R_1$  : 地震力に伴う荷重の反力 (kN)

$n_3$  : カンヌキ受けボルト本数 (本)

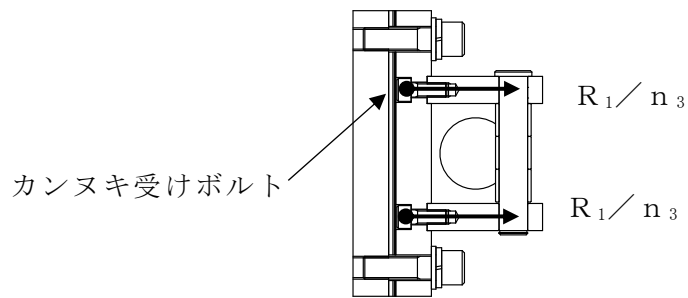


図 4.1-9 カンヌキ受けボルトに生じる荷重の例

(3) アンカーボルト

アンカーボルトに生じる応力は次式により算定する。アンカーボルトに作用する荷重の例を図 4.1-10 に示す。

$$W_2 = (1 + k_{UD}) \cdot (G_D + G_W)$$

$$F_3 = k_H \cdot (G_D + G_W)$$

$$T_{7A} = Q_{7A} = \frac{\sqrt{W_2^2 + F_3^2}}{n_4}$$

ここで、

$W_2$  : 扉枠重量を考慮したスラスト荷重 (kN)

$F_3$  : 扉枠重量を考慮した扉幅方向の転倒力 (kN)

$T_{7A}$  : アンカーボルト 1 本あたりに生じる引張力 (kN)

$Q_{7A}$  : アンカーボルト 1 本あたりに生じるせん断力 (kN)

$k_{UD}$  : 鉛直震度

$k_H$  : 水平震度

$G_D$  : 扉重量 (kN)

$G_W$  : 扉枠重量 (kN)

$n_4$  : アンカーボルト本数 (本)

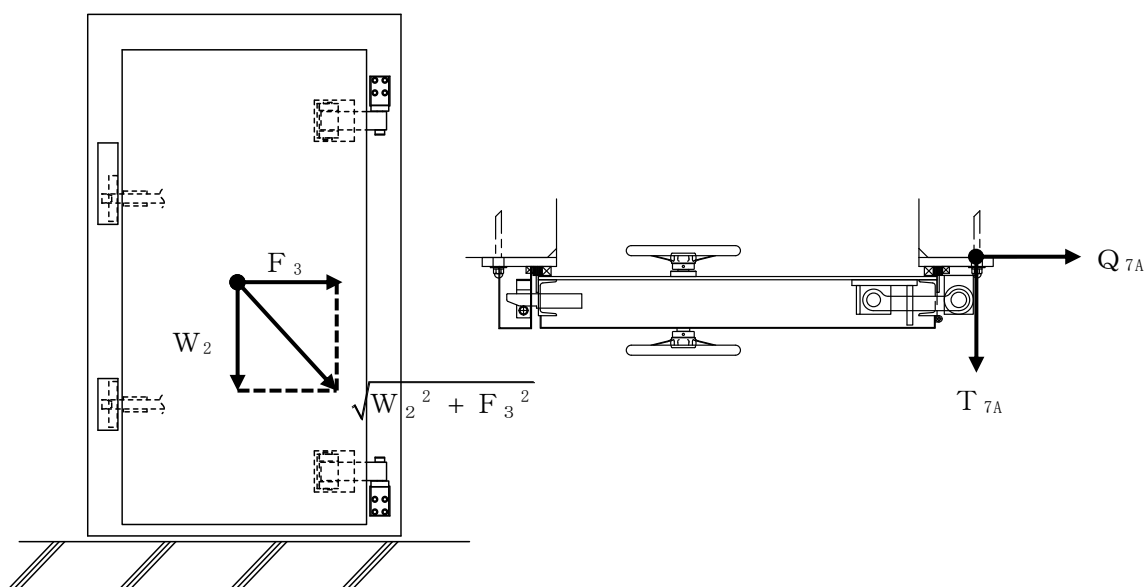


図 4.1-10 アンカーボルトに作用する荷重の例

## 4.1.4.2 断面検定

評価対象部位に発生する応力より算定する応力度及び荷重が、許容限界値以下であることを確認する。

## (1) ヒンジ部

## a. ヒンジ板

ヒンジ板に生じる曲げ応力度及びせん断応力度を算定し、ヒンジ板の短期許容応力度以下であることを確認する。

## (a) ヒンジ板に生じる曲げ応力度

$$\sigma_1 = (M_1 \cdot 10^6) / Z_1$$

ここで、

$\sigma_1$  : ヒンジ板の曲げ応力度 (N/mm<sup>2</sup>)

$M_1$  : ヒンジ板の曲げモーメント (kN・m)

$Z_1$  : ヒンジ板の断面係数 (mm<sup>3</sup>)

## (b) ヒンジ板に生じるせん断応力度

$$\tau_1 = (Q_1 \cdot 10^3) / A_1$$

ここで、

$\tau_1$  : ヒンジ板のせん断応力度 (N/mm<sup>2</sup>)

$Q_1$  : ヒンジ板のせん断力 (kN)

$A_1$  : ヒンジ板のせん断断面積 (mm<sup>2</sup>)

## (c) ヒンジ板に生じる組合せ応力度

ヒンジ板に生じる曲げ応力度及びせん断応力度から、組合せ応力度を「S規準」に基づく次式により算定し、ヒンジ板の短期許容応力度以下であることを確認する。

$$\sqrt{\sigma_1^2 + 3 \cdot \tau_1^2} \leq_s f_{t1}$$

ここで、

$_s f_{t1}$  : ヒンジ板の短期許容引張応力度 (N/mm<sup>2</sup>)

$\sigma_1$  : ヒンジ板の曲げ応力度 (N/mm<sup>2</sup>)

$\tau_1$  : ヒンジ板のせん断応力度 (N/mm<sup>2</sup>)

## b. ヒンジピン

ヒンジピンに生じる曲げ応力度及びせん断応力度を算定し、ヒンジピンの短期許容応力度以下であることを確認する。

## (a) ヒンジピンに生じる曲げ応力度

$$\sigma_2 = (M_2 \cdot 10^6) / Z_2$$

ここで、

- $\sigma_2$  : ヒンジピンの曲げ応力度 (N/mm<sup>2</sup>)  
 $M_2$  : ヒンジピンの曲げモーメント (kN・m)  
 $Z_2$  : ヒンジピンの断面係数 (mm<sup>3</sup>)

## (b) ヒンジピンに生じるせん断応力度

$$\tau_2 = (Q_2 \cdot 10^3) / A_2$$

ここで、

- $\tau_2$  : ヒンジピンのせん断応力度 (N/mm<sup>2</sup>)  
 $Q_2$  : ヒンジピンのせん断力 (kN)  
 $A_2$  : ヒンジピンのせん断断面積 (mm<sup>2</sup>)

## (c) ヒンジピンに生じる組合せ応力度

ヒンジピンに生じる曲げ応力度及びせん断応力度から、組合せ応力度を「S規準」に基づく次式により算定し、ヒンジピンの短期許容応力度以下であることを確認する。

$$\sqrt{\sigma_2^2 + 3 \cdot \tau_2^2} \leq_s f_{t2}$$

ここで、

- $_s f_{t2}$  : ヒンジピンの短期許容引張応力度 (N/mm<sup>2</sup>)  
 $\sigma_2$  : ヒンジピンの曲げ応力度 (N/mm<sup>2</sup>)  
 $\tau_2$  : ヒンジピンのせん断応力度 (N/mm<sup>2</sup>)

c. ヒンジボルト

ヒンジボルトに生じるせん断応力度を次式により算定し、ヒンジボルトの短期許容応力度以下であることを確認する。

$$\tau_3 = (Q_3 \cdot 10^3) / A_3$$

ここで、

$\tau_3$  : ヒンジボルトのせん断応力度 (N/mm<sup>2</sup>)

$Q_3$  : ヒンジボルトのせん断力 (kN)

$A_3$  : ヒンジボルトのせん断断面積 (mm<sup>2</sup>)

(2) カンヌキ部

a. カンヌキ

カンヌキに生じる曲げ応力度及びせん断応力度を算定し、カンヌキの短期許容応力度以下であることを確認する。

(a) カンヌキに生じる曲げ応力度

$$\sigma_4 = (M_4 \cdot 10^6) / Z_4$$

ここで、

$\sigma_4$  : カンヌキの曲げ応力度 (N/mm<sup>2</sup>)

$M_4$  : カンヌキの曲げモーメント (kN・m)

$Z_4$  : カンヌキの断面係数 (mm<sup>3</sup>)

(b) カンヌキに生じるせん断応力度

$$\tau_4 = (Q_4 \cdot 10^3) / A_4$$

ここで、

$\tau_4$  : カンヌキのせん断応力度 (N/mm<sup>2</sup>)

$Q_4$  : カンヌキのせん断力 (kN)

$A_4$  : カンヌキのせん断断面積 (mm<sup>2</sup>)

(c) カンヌキに生じる組合せ応力度

カンヌキに生じる曲げ応力度及びせん断応力度から、組合せ応力度を「S規準」に基づく次式により算定し、カンヌキの短期許容応力度以下であることを確認する。

$$\sqrt{\sigma_4^2 + 3 \cdot \tau_4^2} \leq_s f_{t4}$$

ここで、

$f_{t4}$  : カンヌキの短期許容引張応力度 (N/mm<sup>2</sup>)

$\sigma_4$  : カンヌキの曲げ応力度 (N/mm<sup>2</sup>)

$\tau_4$  : カンヌキのせん断応力度 (N/mm<sup>2</sup>)

## b. カンヌキ受けピン

カンヌキ受けピンに生じる曲げ応力度及びせん断応力度を算定し、カンヌキ受けピンの短期許容応力度以下であることを確認する。

## (a) カンヌキ受けピンに生じる曲げ応力度

$$\sigma_5 = (M_5 \cdot 10^6) / Z_5$$

ここで、

- $\sigma_5$  : カンヌキ受けピンの曲げ応力度 (N/mm<sup>2</sup>)  
 $M_5$  : カンヌキ受けピンの曲げモーメント (kN・m)  
 $Z_5$  : カンヌキ受けピンの断面係数 (mm<sup>3</sup>)

## (b) カンヌキ受けピンに生じるせん断応力度

$$\tau_5 = (Q_5 \cdot 10^3) / A_5$$

ここで、

- $\tau_5$  : カンヌキ受けピンのせん断応力度 (N/mm<sup>2</sup>)  
 $Q_5$  : カンヌキ受けピンのせん断力 (kN)  
 $A_5$  : カンヌキ受けピンのせん断断面積 (mm<sup>2</sup>)

## (c) カンヌキ受けピンに生じる組合せ応力度

カンヌキ受けピンに生じる曲げ応力度及びせん断応力度から、組合せ応力度を「S規準」に基づく次式により算定し、カンヌキ受けピンの短期許容応力度以下であることを確認する。

$$\sqrt{\sigma_5^2 + 3 \cdot \tau_5^2} \leq_s f_{t5}$$

ここで、

- $_s f_{t5}$  : カンヌキ受けピンの短期許容引張応力度 (N/mm<sup>2</sup>)  
 $\sigma_5$  : カンヌキ受けピンの曲げ応力度 (N/mm<sup>2</sup>)  
 $\tau_5$  : カンヌキ受けピンのせん断応力度 (N/mm<sup>2</sup>)

c. カンヌキ受けボルト

カンヌキ受けボルトに生じる引張応力度を次式により算定し、カンヌキ受けボルトの短期許容応力度以下であることを確認する。

$$\sigma_6 = (T_6 \cdot 10^3) / A_6$$

ここで、

$\sigma_6$  : カンヌキ受けボルトの引張応力度 (N/mm<sup>2</sup>)

$T_6$  : カンヌキ受けボルトの引張力 (kN)

$A_6$  : カンヌキ受けボルトの軸断面積 (mm<sup>2</sup>)



(3) アンカーボルト

アンカーボルト 1 本あたりに生じる引張力及びせん断力を「各種合成構造設計指針・同解説」に基づき算定したアンカーボルトの短期許容荷重以下であることを確認する。

$$(Q_{7A}/Q_{7B})^2 + (T_{7A}/T_{7B})^2 \leq 1.0$$

$$Q_{7A}/Q_{7B} \leq 1.0$$

ここで、

$Q_{7A}$  : アンカーボルト 1 本あたりに生じるせん断力 (kN)

$Q_{7B}$  : アンカーボルト 1 本あたりの短期許容せん断力 (kN)

$$T_{7A}/T_{7B} \leq 1.0$$

ここで、

$T_{7A}$  : アンカーボルト 1 本あたりに生じる引張力 (kN)

$T_{7B}$  : アンカーボルト 1 本あたりの短期許容引張力 (kN)

#### 4.1.5 評価条件

耐震評価に用いる評価条件を表 4.1-5 に示す。

表 4.1-5 耐震評価に用いる条件

対象部位	記号	単位	定義	水密扉 No.	
				24	
共通	$W_1$	kN	スラスト荷重	11.18	
	$G_D$	kN	扉重量	5.884	
	$k_H$	—	水平震度	2.23	
	$k_{UD}$	—	鉛直震度	0.90	
	$L_1$	mm	扉幅方向の扉重心とヒンジ芯間距離	610	
	$L_2$	mm	扉厚方向の扉重心とヒンジ芯間距離	65	
	$L_3$	mm	ヒンジ芯間距離	1667	
ヒンジ部	ヒンジ板	$L_4$	mm	ヒンジ板の2軸間距離	235
		$Z_1$	mm <sup>3</sup>	ヒンジ板の断面係数	42670
		$A_1$	mm <sup>2</sup>	ヒンジ板のせん断断面積	3200
	ヒンジピン	$L_5$	mm	ヒンジ板と受板間距離	38
		$Z_2$	mm <sup>3</sup>	ヒンジピンの断面係数	1534
		$A_2$	mm <sup>2</sup>	ヒンジピンのせん断断面積	490.9
ヒンジボルト	$n_1$	本	ヒンジボルトの本数	4	
	$A_3$	mm <sup>2</sup>	ヒンジボルトのせん断断面積	157	
カンヌキ部	共通	$n_2$	本	カンヌキの本数	2
	カンヌキ	$L_6$	mm	カンヌキの突出長さ	41
		$Z_4$	mm <sup>3</sup>	カンヌキの断面係数	6283
		$A_4$	mm <sup>2</sup>	カンヌキのせん断断面積	1257
	カンヌキ受けピン	$L_7$	mm	カンヌキ受けピン長さ	70
		$Z_5$	mm <sup>3</sup>	カンヌキ受けピンの断面係数	785.4
		$A_5$	mm <sup>2</sup>	カンヌキ受けピンのせん断断面積	314.2
	カンヌキ受けボルト	$n_3$	本	カンヌキ受けボルト本数	2
$A_6$		mm <sup>2</sup>	カンヌキ受けボルトの軸断面積	58	
アンカーボルト	$G_w$	kN	扉枠重量	1.317	
	$n_4$	本	アンカーボルトの本数	7	

## 4.2 タイプⅡ

### 4.2.1 評価対象部位

評価対象部位は「2.3 構造計画」に示す水密扉の構造上の特徴を踏まえ選定する。基準地震動  $S_s$  による地震荷重により水密扉に生じる慣性力は、ヒンジ部（ヒンジ板、ヒンジピン、ヒンジボルト）及びカンヌキ部（カンヌキ、カンヌキ受けボルト）から扉枠に伝わり、扉枠を固定するアンカーボルトを介し、開口部周囲の躯体に伝達されることから、評価対象部位をヒンジ部、カンヌキ部及びアンカーボルトとする。

また、代表としてタイプⅡの中で評価結果が厳しい評価対象部位を有する「No.28」の耐震評価結果及び原子炉建物のすべての水密扉（タイプⅠ、Ⅱ）の中で評価結果が厳しい評価対象部位を有する「No.12」の耐震評価結果を示すものとする。

水密扉に作用する荷重の作用図を図4.2-1に、タイプⅡ水密扉リストを表4.2-1に示す。

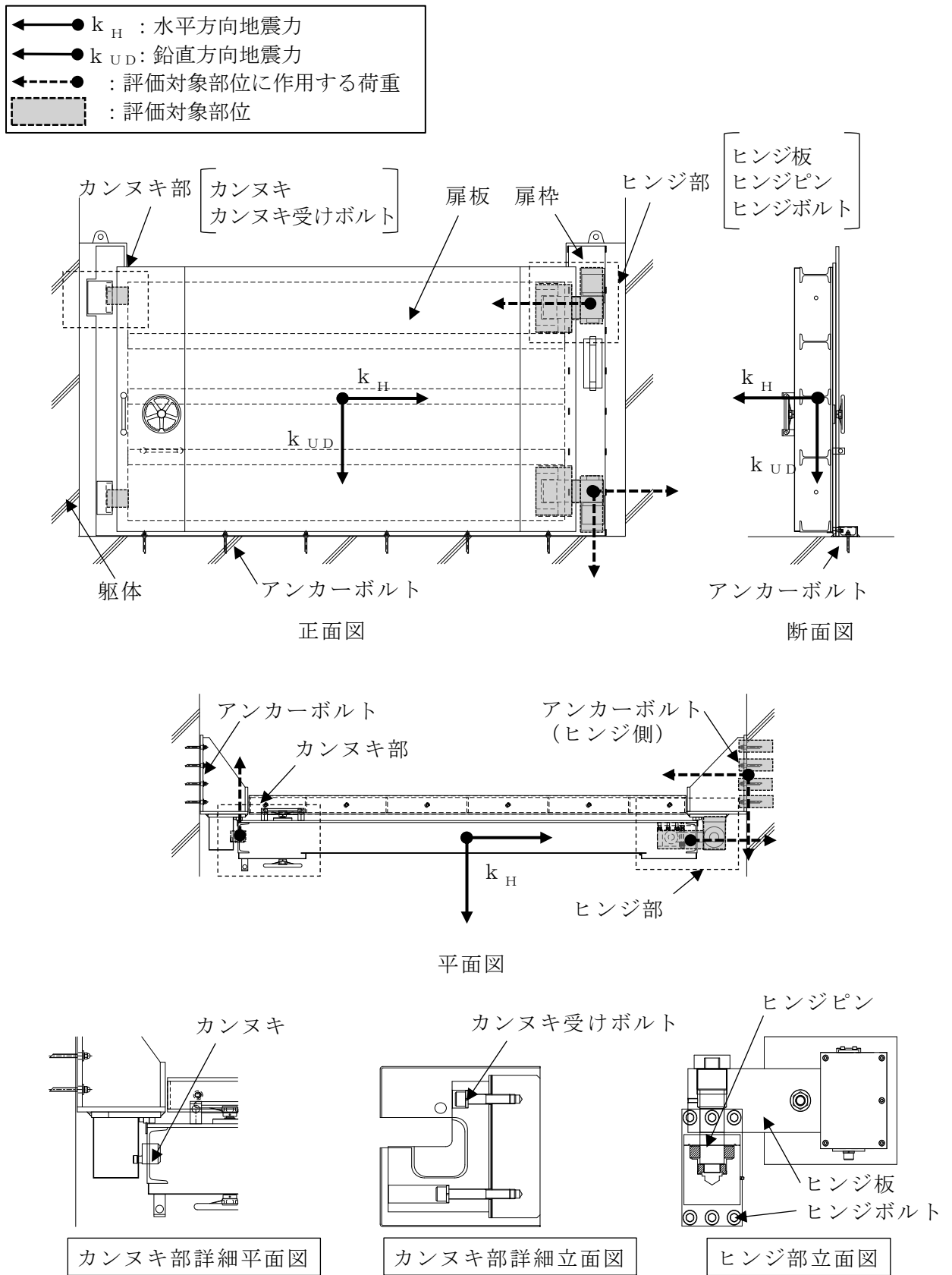


図 4.2-1 水密扉に作用する荷重の作用図

表 4.2-1 タイプⅡ水密扉リスト

水密扉 No.	扉名称	評価対象 設備 (代表)
1	原子炉建物地下2階 A-DG 制御盤室北側水密扉	
2	原子炉建物地下2階 A-RHR ポンプ室北側水密扉	
3	原子炉建物地下2階 トーラス室北東水密扉	
4	原子炉建物地下2階 トーラス室南東水密扉	
5	原子炉建物地下2階 トーラス室北西水密扉	
6	原子炉建物地下2階 H-DG 制御盤室南側水密扉	
7	原子炉建物地下2階 H-DG 制御盤室北側水密扉	
11	原子炉建物地下2階 トーラス室南西水密扉	
12	原子炉建物地下1階 IA 圧縮機室水密扉 (南側)	○
16	原子炉建物地下1階 東側エアロック前水密扉	
27	廃棄物処理建物地下1階 被服置場北側水密扉	
28	廃棄物処理建物1階 大物搬入口水密扉	○
29	廃棄物処理建物1階 ドラム缶搬入口水密扉	
30	廃棄物処理建物2階 非常用再循環送風機室東側水密扉	
37	取水槽除じん機エリア水密扉 (北)	
38	取水槽海水ポンプエリア水密扉 (東)	
39	取水槽海水ポンプエリア水密扉 (中)	
40	取水槽海水ポンプエリア水密扉 (西)	
41	復水貯蔵タンク水密扉	
42	補助復水貯蔵タンク水密扉	
43	トーラス水受入タンク水密扉	
44	屋外配管ダクト (B-ディーゼル燃料貯蔵タンク～原子炉建物) 水密扉	

#### 4.2.2 荷重及び荷重の組合せ

##### 4.2.2.1 荷重の組合せ

水密扉の評価に用いる荷重の組合せを下記に示す。

$$G + S_s$$

ここで、 $G$  : 固定荷重 (kN)

$S_s$  : 基準地震動  $S_s$  による地震荷重 (kN)

水密扉は、上載物の荷重を負担する又は影響を受ける構造となっていないことから、積載荷重については考慮しない。

##### 4.2.2.2 荷重

###### (1) 固定荷重 ( $G$ )

固定荷重として水密扉の自重を考慮する。自重は「4.2.5 評価条件」に示す。

###### (2) 地震荷重 ( $S_s$ )

Sクラス及びC-2クラスの地震荷重は、基準地震動  $S_s$  による荷重を考慮する。なお、廃棄物処理建物に設置されるBクラスの水密扉は保守的に基準地震動  $S_s$  による荷重を考慮する。地震荷重は「3. 固有振動数及び設計用地震力」で設定した設計震度を用いて、次式により算定する。

$$S_s = G \cdot k$$

ここで、 $S_s$  : 基準地震動  $S_s$  による地震荷重 (kN)

$G$  : 固定荷重 (kN)

$k$  : 設計震度

なお、水平及び鉛直地震力による組合せ応力が作用する部位の評価は、水平方向と鉛直方向の地震力が同時に作用するものとして評価する。

#### 4.2.3 許容限界

許容限界は、VI-2-1-9「機能維持の基本方針」にて設定している許容限界を踏まえて設定する。

##### 4.2.3.1 使用材料

タイプⅡを構成するヒンジ部、カンヌキ部及びアンカーボルトの使用材料を表4.2-2に示す。

表 4.2-2 ヒンジ部、カンヌキ部及びアンカーボルトの使用材料

評価対象部位		材質 強度区分	仕様
ヒンジ部	ヒンジ板	SS400	PL-70×150
	ヒンジピン	S45C	60 φ
	ヒンジボルト	SCM435	M22
カンヌキ部	カンヌキ	—	転がり軸受 (スタッド径 16 mm)
	カンヌキ受け ボルト	SS400	M16
アンカーボルト		SS400	M16

#### 4.2.3.2 許容限界

##### (1) 鋼材

鋼材の許容限界は、「S規準」に基づき算定した短期許容応力度を表 4.2-3 の値とする。

表 4.2-3 鋼材の許容限界

材質	短期許容応力度 (N/mm <sup>2</sup> )		
	引張	曲げ	せん断
SS400 ( t ≤ 40 ) *	235	235	135
SS400 ( 40 < t ≤ 100 ) *	215	215	124
S45C	345	345	199
SCM435	651	651	375

注記\* : t は板厚を示す。

##### (2) アンカーボルトの許容限界

アンカーボルトの許容限界は、「4.2.1 評価対象部位」に記載したアンカーボルトに作用する荷重の向きを踏まえて、「各種合成構造設計指針・同解説」に基づき算定した、表 4.2-4 の値とする。

なお、評価対象部位のアンカーボルトが引張力を受ける場合においては、アンカーボルトの降伏により決まる耐力及び付着力により決まる耐力を比較して、いずれか小さい値を採用する。また、評価対象部位のアンカーボルトがせん断力を受ける場合においては、アンカーボルトのせん断強度により決まる耐力、定着したコンクリート躯体の支圧強度により決まる耐力及びコーン状破壊により決まる耐力を比較して、いずれか小さい値を採用する。



表 4.2-4 アンカーボルトの許容限界

水密扉 No.	扉名称	許容耐力 (kN/本)	
		引張	せん断
12	原子炉建物地下 1 階 IA 圧縮機室水密扉 (南側)	30	8
28	廃棄物処理建物 1 階大物搬入口水密扉	20	22

(3) カンヌキ

カンヌキの許容荷重は、表 4.2-5 の値とする。

表 4.2-5 カンヌキの許容荷重

材質	許容荷重
	定格荷重 (kN)
転がり軸受 (スタッド径 16 mm)	20

## 4.2.4 評価方法

## 4.2.4.1 応力算定

## (1) ヒンジ部

ヒンジ部は、ヒンジ板、ヒンジピン及びヒンジボルトで構成されており、次式により算定するスラスト荷重（回転軸線方向荷重）及び転倒力から、各部材に発生する応力を算定する。ヒンジ部に生じる荷重の例を図 4.2-2 に示す。

$$W_1 = G_D + k_{UD} \cdot G_D$$

$$F_1 = W_1 \cdot L_1 / L_3 + k_H \cdot G_D / 2$$

$$F_2 = W_1 \cdot L_2 / L_3$$

ここで、

$W_1$  : スラスト荷重 (kN)

$G_D$  : 扉重量 (kN)

$k_H$  : 水平震度

$k_{UD}$  : 鉛直震度

$F_1$  : 扉幅方向の転倒力 (kN)

$F_2$  : 扉厚方向の転倒力 (kN)

$L_1$  : 扉幅方向の扉重心とヒンジ芯間距離 (mm)

$L_2$  : 扉厚方向の扉重心とヒンジ芯間距離 (mm)

$L_3$  : ヒンジ芯間距離 (mm)

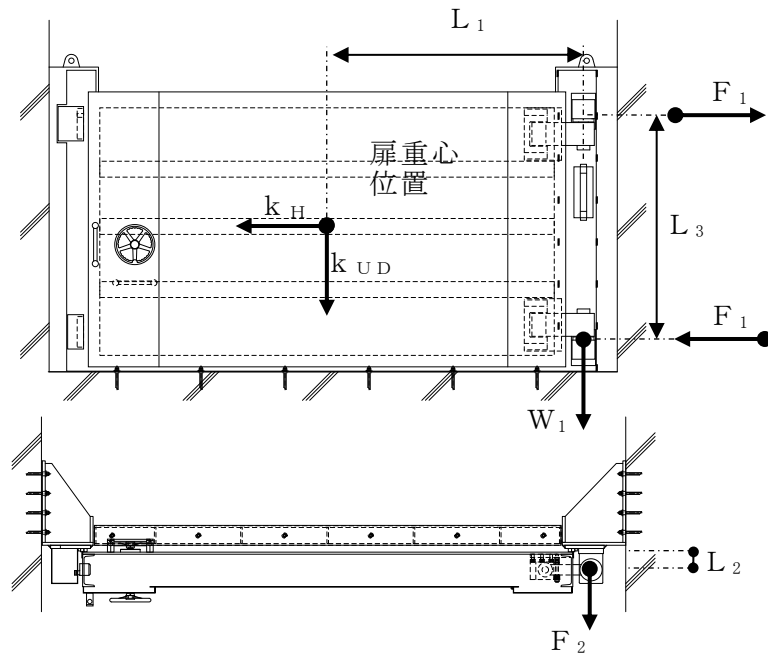


図 4.2-2 ヒンジ部に生じる荷重の例

## a. ヒンジ板

ヒンジ板に生じる応力は、次式により算定する。ヒンジ板に生じる荷重の例を図 4.2-3 に示す。

$$M_1 = W_1 \cdot L_4 \cdot 10^{-3}$$

$$Q_1 = W_1$$

ここで、

$M_1$  : ヒンジ板の曲げモーメント (kN・m)

$Q_1$  : ヒンジ板のせん断力 (kN)

$W_1$  : スラスト荷重 (kN)

$L_4$  : ヒンジ板の 2 軸間距離 (mm)

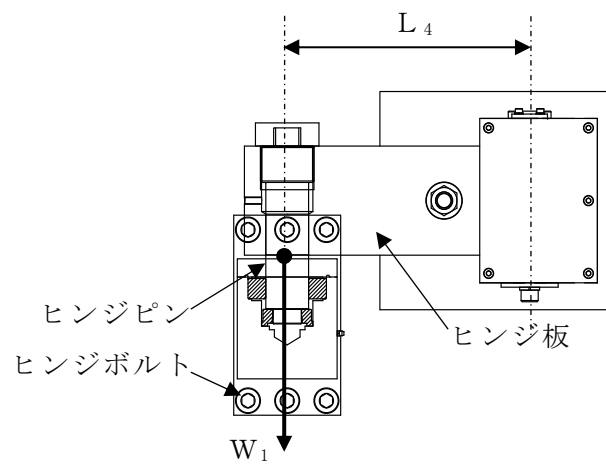


図 4.2-3 ヒンジ板に生じる荷重の例

## b. ヒンジピン

ヒンジピンに生じる応力は、次式により算定する。ヒンジピンに生じる荷重の例を図 4.2-4 に示す。

$$M_2 = \sqrt{F_1^2 + F_2^2} \cdot L_5 \cdot 10^{-3}$$

$$Q_2 = \sqrt{F_1^2 + F_2^2}$$

ここで、

$M_2$  : ヒンジピンの曲げモーメント (kN・m)

$Q_2$  : ヒンジピンのせん断力 (kN)

$F_1$  : 扉幅方向の転倒力 (kN)

$F_2$  : 扉厚方向の転倒力 (kN)

$L_5$  : ヒンジ板と受板間距離 (mm)

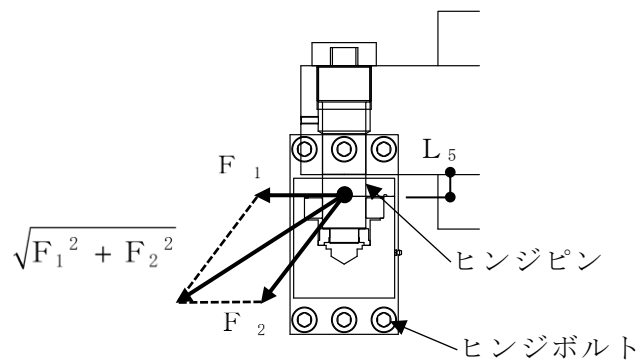


図 4.2-4 ヒンジピンに生じる荷重の例

## c. ヒンジボルト

ヒンジボルトに生じる応力は、次式により算定する。ヒンジボルトに生じる荷重の例を図 4.2-5 に示す。

$$Q_3 = \frac{\sqrt{W_1^2 + F_1^2}}{n_1}$$

ここで、

$Q_3$  : ヒンジボルトのせん断力 (kN)

$W_1$  : スラスト荷重 (kN)

$F_1$  : 扉幅方向の転倒力 (kN)

$n_1$  : ヒンジボルトの本数 (本)

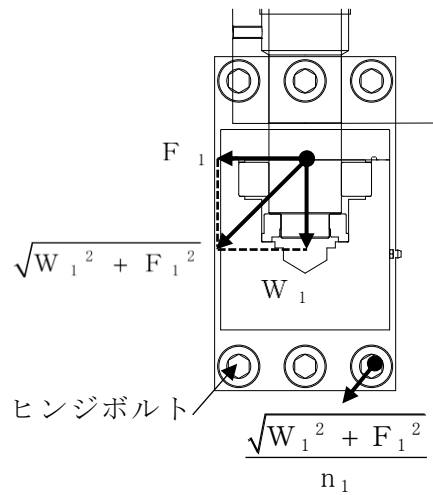


図 4.2-5 ヒンジボルトに生じる荷重の例

(2) カンヌキ部

カンヌキ部は、カンヌキ及びカンヌキ受けボルトで構成されており、生じる応力は次式により算定する。カンヌキ部に作用する荷重の例を図 4.2-6 に示す。

$$R_1 = k_H \cdot G_D / n_2$$

ここで、

$R_1$  : 地震力に伴う荷重の反力 (kN)

$k_H$  : 水平震度

$G_D$  : 扉重量 (kN)

$n_2$  : カンヌキの本数

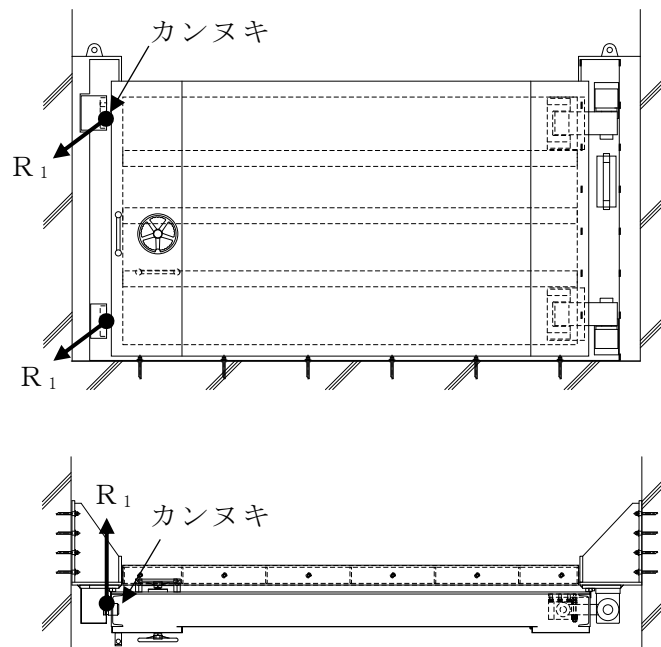


図 4.2-6 カンヌキ部に作用する荷重の例

## a. カンヌキ

カンヌキに生じる応力は、次式により算定する。カンヌキに生じる荷重の例を図 4.2-7 に示す。

$$Q_4 = R_1$$

ここで、

$Q_4$  : カンヌキのせん断力 (kN)

$R_1$  : 地震力に伴う荷重の反力 (kN)

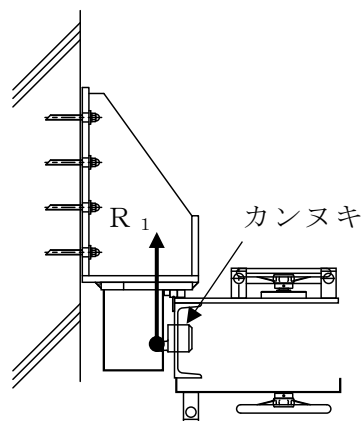


図 4.2-7 カンヌキに生じる荷重の例

b. カンヌキ受けボルト

カンヌキ受けボルトに生じる応力は，次式により算定する。カンヌキ受けボルトに生じる荷重の例を図 4.2-8 に示す。

$$T_5 = R_1 / n_3$$

ここで，

$T_5$  : カンヌキ受けボルトの引張力 (kN)

$R_1$  : カンヌキ受けボルトに作用する荷重 (kN)

$n_3$  : カンヌキ受けボルト本数 (本)

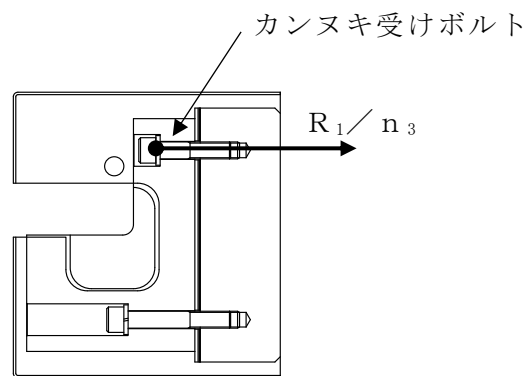


図 4.2-8 カンヌキ受けボルトに生じる荷重の例



(3) アンカーボルト

アンカーボルトに生じる応力は次式により算定する。アンカーボルトに作用する荷重の例を図 4.2-9 に示す。

$$W_2 = (1 + k_{UD}) \cdot (G_D + G_W)$$

$$F_3 = k_H \cdot (G_D + G_W)$$

$$T_{6A} = Q_{6A} = \frac{\sqrt{W_2^2 + F_3^2}}{n_4}$$

ここで、

$W_2$  : 扉枠重量を考慮したスラスト荷重 (kN)

$F_3$  : 扉枠重量を考慮した扉幅方向の転倒力 (kN)

$T_{6A}$  : アンカーボルト 1 本あたりに生じる引張力 (kN)

$Q_{6A}$  : アンカーボルト 1 本あたりに生じるせん断力 (kN)

$k_{UD}$  : 鉛直震度

$k_H$  : 水平震度

$G_D$  : 扉重量 (kN)

$G_W$  : 扉枠重量 (kN)

$n_4$  : アンカーボルトの本数 (本)

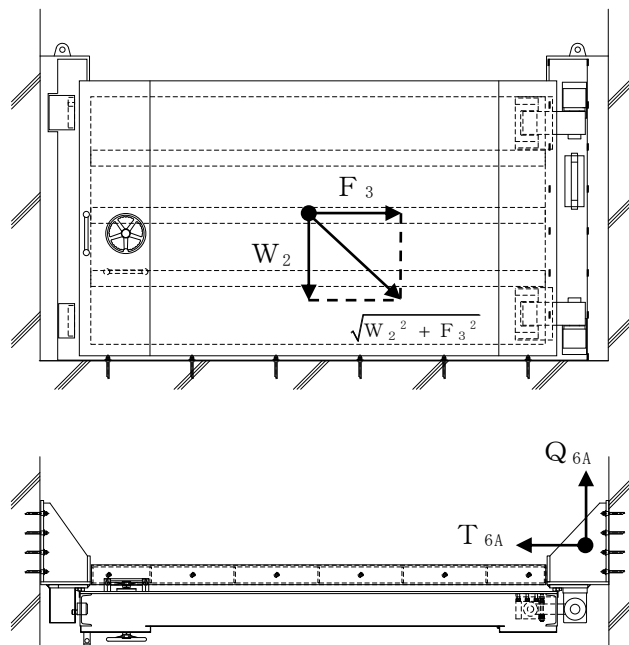


図 4.2-9 アンカーボルトに作用する荷重の例

#### 4.2.4.2 断面検定

評価対象部位に発生する応力より算定する応力度及び荷重が、許容限界以下であることを確認する。

##### (1) ヒンジ部

###### a. ヒンジ板

ヒンジ板に生じる曲げ応力度及びせん断応力度を算定し、ヒンジ板の短期許容応力度以下であることを確認する。

###### (a) ヒンジ板に生じる曲げ応力度

$$\sigma_1 = (M_1 \cdot 10^6) / Z_1$$

ここで、

$\sigma_1$  : ヒンジ板の曲げ応力度 (N/mm<sup>2</sup>)

$M_1$  : ヒンジ板の曲げモーメント (kN・m)

$Z_1$  : ヒンジ板の断面係数 (mm<sup>3</sup>)

###### (b) ヒンジ板に生じるせん断応力度

$$\tau_1 = (Q_1 \cdot 10^3) / A_1$$

ここで、

$\tau_1$  : ヒンジ板のせん断応力度 (N/mm<sup>2</sup>)

$Q_1$  : ヒンジ板のせん断力 (kN)

$A_1$  : ヒンジ板のせん断断面積 (mm<sup>2</sup>)

###### (c) ヒンジ板に生じる組合せ応力度

ヒンジ板に生じる曲げ応力度及びせん断応力度から、組合せ応力度を「S規準」に基づく次式により算定し、ヒンジ板の短期許容応力度以下であることを確認する。

$$\sqrt{\sigma_1^2 + 3 \cdot \tau_1^2} \leq_s f_{t1}$$

ここで、

$_s f_{t1}$  : ヒンジ板の短期許容引張応力度 (N/mm<sup>2</sup>)

$\sigma_1$  : ヒンジ板の曲げ応力度 (N/mm<sup>2</sup>)

$\tau_1$  : ヒンジ板のせん断応力度 (N/mm<sup>2</sup>)

## b. ヒンジピン

ヒンジピンに生じる曲げ応力度及びせん断応力度を算定し、ヒンジピンの短期許容応力度以下であることを確認する。

## (a) ヒンジピンに生じる曲げ応力度

$$\sigma_2 = (M_2 \cdot 10^6) / Z_2$$

ここで、

- $\sigma_2$  : ヒンジピンの曲げ応力度 (N/mm<sup>2</sup>)  
 $M_2$  : ヒンジピンの曲げモーメント (kN・m)  
 $Z_2$  : ヒンジピンの断面係数 (mm<sup>3</sup>)

## (b) ヒンジピンに生じるせん断応力度

$$\tau_2 = (Q_2 \cdot 10^3) / A_2$$

ここで、

- $\tau_2$  : ヒンジピンのせん断応力度 (N/mm<sup>2</sup>)  
 $Q_2$  : ヒンジピンのせん断力 (kN)  
 $A_2$  : ヒンジピンのせん断断面積 (mm<sup>2</sup>)

## (c) ヒンジピンに生じる組合せ応力度

ヒンジピンに生じる曲げ応力度及びせん断応力度から、組合せ応力度を「S規準」に基づく次式により算定し、ヒンジピンの短期許容応力度以下であることを確認する。

$$\sqrt{\sigma_2^2 + 3 \cdot \tau_2^2} \leq_s f_{t2}$$

ここで、

- $_s f_{t2}$  : ヒンジピンの短期許容引張応力度 (N/mm<sup>2</sup>)  
 $\sigma_2$  : ヒンジピンの曲げ応力度 (N/mm<sup>2</sup>)  
 $\tau_2$  : ヒンジピンのせん断応力度 (N/mm<sup>2</sup>)

c. ヒンジボルト

ヒンジボルトに生じるせん断応力度を次式により算定し、ヒンジボルトの短期許容応力度以下であることを確認する。

$$\tau_3 = (Q_3 \cdot 10^3) / A_3$$

ここで、

$\tau_3$  : ヒンジボルトのせん断応力度 (N/mm<sup>2</sup>)

$Q_3$  : ヒンジボルトのせん断力 (kN)

$A_3$  : ヒンジボルトのせん断断面積 (mm<sup>2</sup>)

(2) カンヌキ部

a. カンヌキ

カンヌキに生じるせん断力がカンヌキの短期許容耐力以下であることを確認する。

b. カンヌキ受けボルト

カンヌキ受けボルトに生じる引張応力度を次式により算定し、カンヌキ受けボルトの短期許容応力度以下であることを確認する。

$$\sigma_5 = (T_5 \cdot 10^3) / A_5$$

ここで、

$\sigma_5$  : カンヌキ受けボルトの引張応力度 (N/mm<sup>2</sup>)

$T_5$  : カンヌキ受けボルトの引張力 (kN)

$A_5$  : カンヌキ受けボルトの軸断面積 (mm<sup>2</sup>)

(3) アンカーボルト

アンカーボルト 1 本あたりに生じる引張力及びせん断力を「各種合成構造設計指針・同解説」に基づき算定したアンカーボルトの短期許容荷重以下であることを確認する。

$$(Q_{6A} / Q_{6B})^2 + (T_{6A} / T_{6B})^2 \leq 1.0$$

$$Q_{6A} / Q_{6B} \leq 1.0$$

ここで、

$Q_{6A}$  : アンカーボルト 1 本あたりに生じるせん断力 (kN)

$Q_{6B}$  : アンカーボルト 1 本あたりの短期許容せん断力 (kN)

$$T_{6A} / T_{6B} \leq 1.0$$

ここで、

$T_{6A}$  : アンカーボルト 1 本あたりに生じる引張力 (kN)

$T_{6B}$  : アンカーボルト 1 本あたりの短期許容引張力 (kN)

#### 4.2.5 評価条件

耐震評価に用いる評価条件を表 4.2-6 に示す。

表 4.2-6(1) 耐震評価に用いる条件

対象部位		記号	単位	定義	水密扉 No.
					12
共通		$W_1$	kN	スラスト荷重	23.19
		$G_D$	kN	扉重量	11.77
		$k_H$	—	水平震度	0.98
		$k_{UD}$	—	鉛直震度	0.97
		$L_1$	mm	扉幅方向の扉重心とヒンジ芯間距離	1130
		$L_2$	mm	扉厚方向の扉重心とヒンジ芯間距離	117
		$L_3$	mm	ヒンジ芯間距離	1631
ヒ ン ジ 部	ヒンジ板	$L_4$	mm	ヒンジ板の2軸間距離	340
		$Z_1$	mm <sup>3</sup>	ヒンジ板の断面係数	262500
		$A_1$	mm <sup>2</sup>	ヒンジ板のせん断断面積	10500
	ヒンジピン	$L_5$	mm	ヒンジ板と受板間距離	46
		$Z_2$	mm <sup>3</sup>	ヒンジピンの断面係数	21210
		$A_2$	mm <sup>2</sup>	ヒンジピンのせん断断面積	2827
ヒンジボルト	$n_1$	本	ヒンジボルトの本数	6	
	$A_3$	mm <sup>2</sup>	ヒンジボルトのせん断断面積	303	
カ ン ヌ キ 部	共通	$n_2$	本	カンヌキの本数	2
	カンヌキ受け ボルト	$n_3$	本	カンヌキ受けボルト本数	2
		$A_5$	mm <sup>2</sup>	カンヌキ受けボルトの軸断面積	157
アンカーボルト		$G_W$	kN	扉枠重量	2.109
		$n_4$	本	アンカーボルトの本数	6

表 4.2-6(2) 耐震評価に用いる条件

対象部位		記号	単位	定義	水密扉 No.
					28
共通		$W_1$	kN	スラスト荷重	52.72
		$G_D$	kN	扉重量	27.46
		$k_H$	—	水平震度	1.10
		$k_{UD}$	—	鉛直震度	0.92
		$L_1$	mm	扉幅方向の扉重心とヒンジ芯間距離	2014.5
		$L_2$	mm	扉厚方向の扉重心とヒンジ芯間距離	136
		$L_3$	mm	ヒンジ芯間距離	1740
ヒ ン ジ 部	ヒンジ板	$L_4$	mm	ヒンジ板の2軸間距離	340
		$Z_1$	mm <sup>3</sup>	ヒンジ板の断面係数	262500
		$A_1$	mm <sup>2</sup>	ヒンジ板のせん断断面積	10500
	ヒンジピン	$L_5$	mm	ヒンジ板と受板間距離	46
		$Z_2$	mm <sup>3</sup>	ヒンジピンの断面係数	21210
		$A_2$	mm <sup>2</sup>	ヒンジピンのせん断断面積	2827
	ヒンジボルト	$n_1$	本	ヒンジボルトの本数	6
$A_3$		mm <sup>2</sup>	ヒンジボルトのせん断断面積	303	
カ ン ヌ キ 部	共通	$n_2$	本	カンヌキの本数	2
	カンヌキ受け ボルト	$n_3$	本	カンヌキ受けボルト本数	2
		$A_5$	mm <sup>2</sup>	カンヌキ受けボルトの軸断面積	157
アンカーボルト		$G_w$	kN	扉枠重量	8.715
		$n_4$	本	アンカーボルトの本数	64

## 4.3 タイプⅢ

### 4.3.1 評価対象部位

評価対象部位は「2.3 構造計画」に示す水密扉の構造上の特徴を踏まえ選定する。地震荷重により水密扉に生じる慣性力は、ヒンジ部（ヒンジ板、ヒンジピン、ヒンジボルト）及びカンヌキ部（カンヌキ、カンヌキ受けプレート）から鉄骨躯体に伝達されることから、評価対象部位をヒンジ部及びカンヌキ部とする。

タイプⅢ水密扉については、風荷重も作用するが、風荷重による水密扉の評価は、VI-3-別添 3-4-2「水密扉の強度計算書（溢水）」に示しているため、本書では検討しない。また、風荷重は鉄骨躯体を介して、水密扉を支持する防水壁に伝わる構造となっている。防水壁の検討については、VI-2-10-2-8「防水壁の耐震性についての計算書」にて検討を実施している。

タイプⅢ水密扉は No. 31 及び No. 32 であり、同様の構造であることから代表として水密扉「No. 31」にて評価結果を示す。

水密扉に作用する荷重の作用図を図 4.3-1 に示す。



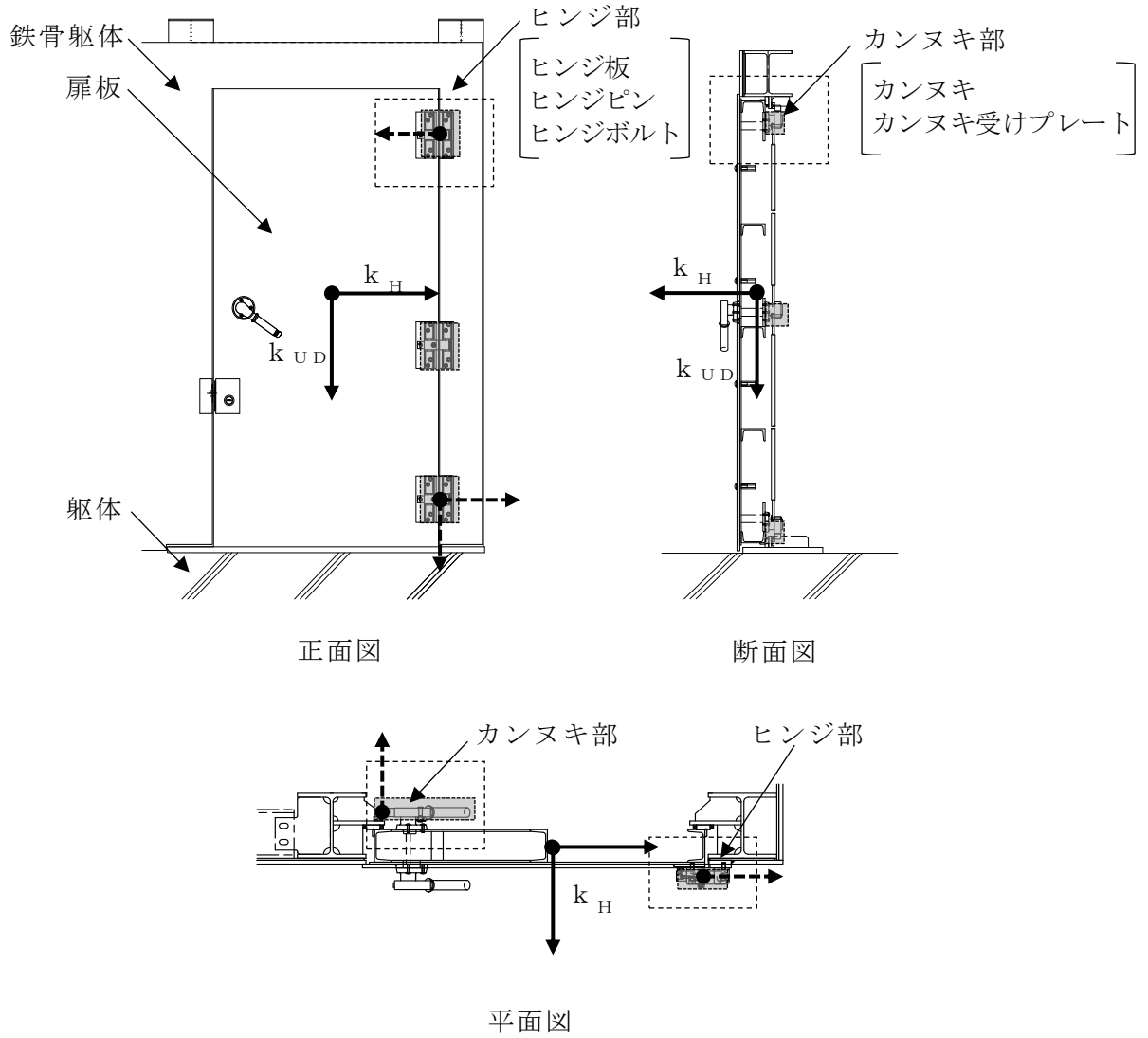
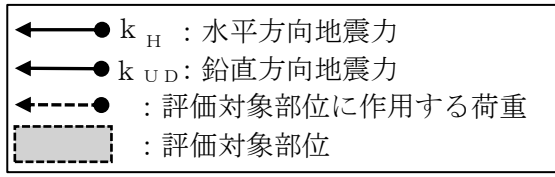


図 4.3-1 水密扉に作用する荷重の作用図

#### 4.3.2 荷重及び荷重の組合せ

##### 4.3.2.1 荷重の組合せ

水密扉の評価に用いる荷重の組合せを下記に示す。

$$G + S_s$$

ここで、 $G$  : 固定荷重 (kN)

$S_s$  : 基準地震動  $S_s$  による地震荷重 (kN)

水密扉は、上載物の荷重を負担する又は影響を受ける構造となっていないことから、積載荷重については考慮しない。

##### 4.3.2.2 荷重

###### (1) 固定荷重 ( $G$ )

固定荷重として水密扉の自重を考慮する。自重は「4.3.5 評価条件」に示す。

###### (2) 地震荷重 ( $S_s$ )

耐震 C-1 クラス施設及び耐震 C-2 クラス施設の地震荷重は、基準地震動  $S_s$  による荷重を考慮する。地震荷重は「3. 固有振動数及び設計用地震力」で設定した設計震度を用いて、次式により算定する。

$$S_s = G \cdot k$$

ここで、 $S_s$  : 基準地震動  $S_s$  による地震荷重 (kN)

$G$  : 固定荷重 (kN)

$k$  : 設計震度

なお、水平及び鉛直地震力による組合せ応力が作用する部位の評価は、水平方向と鉛直方向の地震力が同時に作用するものとして評価する。

#### 4.3.3 許容限界

許容限界は、VI-2-1-9「機能維持の基本方針」にて設定している許容限界を踏まえて設定する。

##### 4.3.3.1 使用材料

タイプⅢを構成するヒンジ部及びカンヌキ部の使用材料を表 4.3-1 に示す。

表 4.3-1 ヒンジ部及びカンヌキ部の使用材料

評価対象部位		材質 強度区分	仕様
ヒンジ部	ヒンジ板	SUS304	PL-40×40
	ヒンジピン	SUS304	20φ
	ヒンジボルト	SUS304	M10
カンヌキ部	カンヌキ	SCM435	12φ
	カンヌキ受け プレート	SS400	t 12

#### 4.3.3.2 許容限界

##### (1) 鋼材

鋼材の許容限界は、「S規準」に基づき算定した短期許容応力度を表 4.3-2 の値とする。

表 4.3-2 鋼材の許容限界

材質	短期許容応力度 (N/mm <sup>2</sup> )		
	引張	曲げ	せん断
SS400	235	235	135
SUS304	205	205	118
SCM435	651	651	375

## 4.3.4 評価方法

## 4.3.4.1 応力算定

## (1) ヒンジ部

ヒンジ部は、ヒンジ板、ヒンジピン及びヒンジボルトで構成されており、次式により算定するスラスト荷重（回転軸線方向荷重）及び転倒力から、各部材に発生する応力を算定する。ヒンジ部に生じる荷重の例を図 4.3-2 に示す。

$$W_1 = G_D + k_{UD} \cdot G_D$$

$$F_1 = W_1 \cdot L_1 / L_3 + k_H \cdot G_D / 2$$

$$F_2 = W_1 \cdot L_2 / L_3$$

ここで、

$W_1$  : スラスト荷重 (kN)

$G_D$  : 扉重量 (kN)

$k_H$  : 水平震度

$k_{UD}$  : 鉛直震度

$F_1$  : 扉幅方向の転倒力 (kN)

$F_2$  : 扉厚方向の転倒力 (kN)

$L_1$  : 扉幅方向の扉重心とヒンジ芯間距離 (mm)

$L_2$  : 扉厚方向の扉重心とヒンジ芯間距離 (mm)

$L_3$  : ヒンジ芯間距離 (mm)

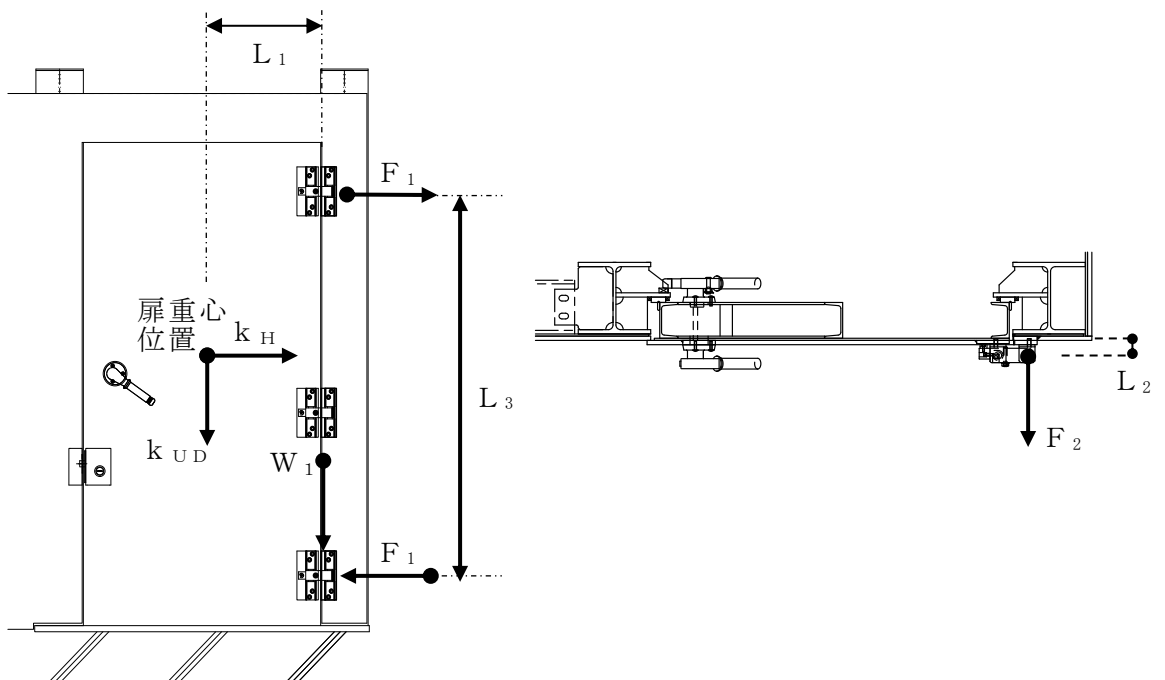


図 4.3-2 ヒンジ部に生じる荷重の例

## a. ヒンジ板

ヒンジ板に生じる応力は、次式により算定する。ヒンジ板に生じる荷重の例を図 4.3-3 に示す。

$$M_1 = W_1 \cdot L_4 \cdot 10^{-3}$$

$$Q_1 = W_1$$

ここで、

$M_1$  : ヒンジ板の曲げモーメント (kN・m)

$Q_1$  : ヒンジ板のせん断力 (kN)

$W_1$  : スラスト荷重 (kN)

$L_4$  : ヒンジ板の 2 軸間距離 (mm)

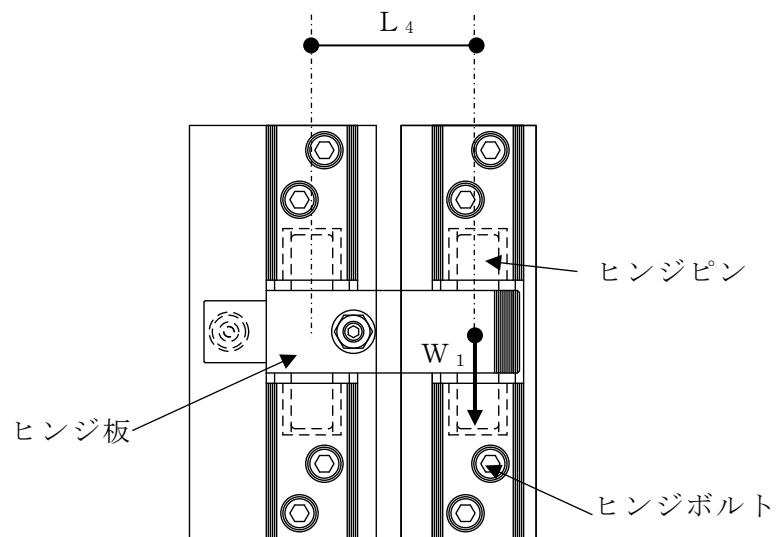


図 4.3-3 ヒンジ板に生じる荷重の例

## b. ヒンジピン

ヒンジピンに生じる応力は、次式により算定する。ヒンジピンに生じる荷重の例を図 4.3-4 に示す。

$$M_2 = \sqrt{F_1^2 + F_2^2} \cdot L_5 \cdot 10^{-3}$$

$$Q_2 = \sqrt{F_1^2 + F_2^2}$$

ここで、

$M_2$  : ヒンジピンの曲げモーメント (kN・m)

$Q_2$  : ヒンジピンのせん断力 (kN)

$F_1$  : 扉幅方向の転倒力 (kN)

$F_2$  : 扉厚方向の転倒力 (kN)

$L_5$  : ヒンジ板と受板間距離 (mm)

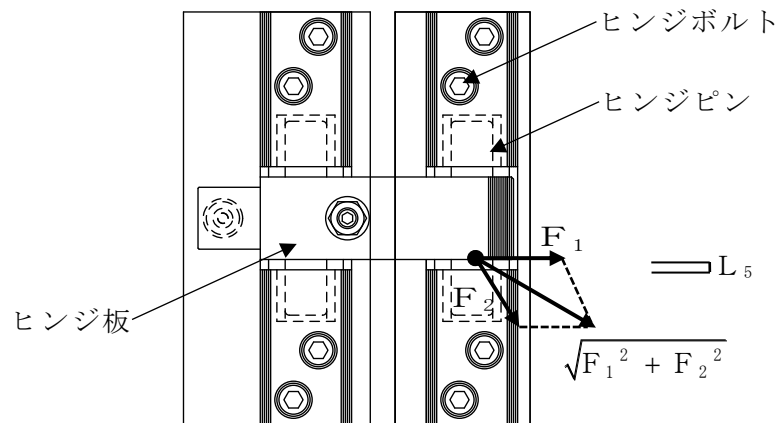


図 4.3-4 ヒンジピンに生じる荷重の例

## c. ヒンジボルト

ヒンジボルトに生じる応力は，次式により算定する。ヒンジボルトに生じる荷重の例を図 4.3-5 に示す。

$$Q_3 = \frac{\sqrt{W_1^2 + F_1^2}}{n_1}$$

ここで，

$Q_3$  : ヒンジボルトのせん断力 (kN)

$W_1$  : スラスト荷重 (kN)

$F_1$  : 扉幅方向の転倒力 (kN)

$n_1$  : ヒンジボルトの本数

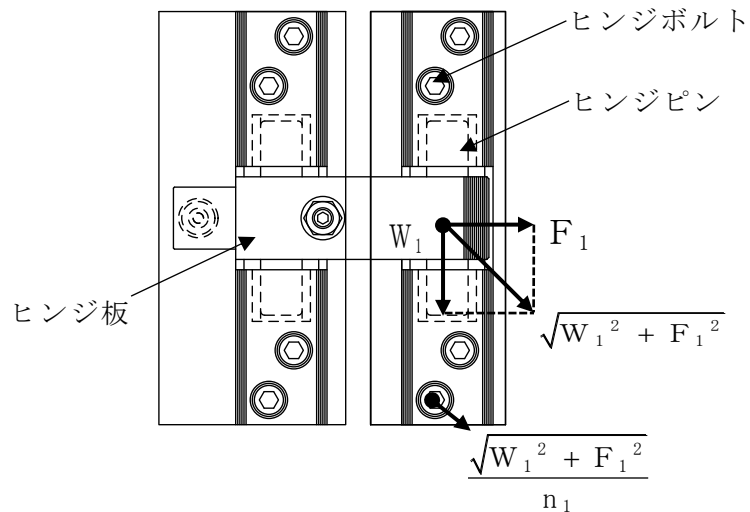


図 4.3-5 ヒンジボルトに生じる荷重の例



(2) カンヌキ部

カンヌキ部は、カンヌキ及びカンヌキ受けプレートで構成されており、生じる応力は次式により算定する。カンヌキ部に作用する荷重の例を図 4.3-6 に示す。

$$R_1 = k_H \cdot G_D / n_2$$

ここで、

$R_1$  : 地震力に伴う荷重の反力 (kN)

$k_H$  : 水平震度

$G_D$  : 扉重量 (kN)

$n_2$  : カンヌキの本数

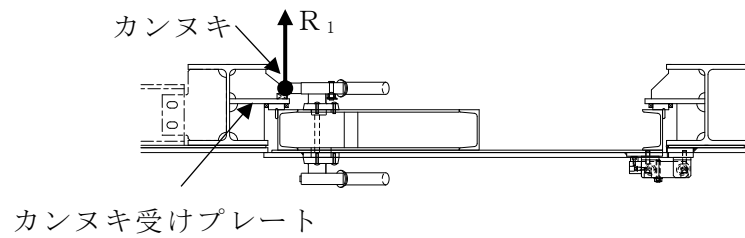


図 4.3-6 カンヌキ部に作用する荷重の例

## a. カンヌキ

カンヌキに生じる応力は、次式により算定する。なお、算定にあたっては、カンヌキの一端を固定端としてモデル化した片持ちはりとして評価し、カンヌキの取付部位に応じて作用する応力を考慮する。カンヌキに生じる荷重の例を図 4.3-7 に示す。

$$M_4 = R_1 \cdot L_6 \cdot 10^{-3}$$

$$Q_4 = R_1$$

ここで、

$M_4$  : カンヌキの曲げモーメント (kN・m)

$Q_4$  : カンヌキのせん断力 (kN)

$R_1$  : 地震力に伴う荷重の反力 (kN)

$L_6$  : カンヌキの突出長さ (mm)

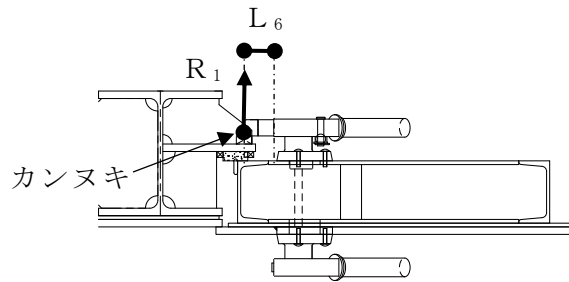


図 4.3-7 カンヌキに生じる荷重の例

## b. カンヌキ受けプレート

カンヌキ受けプレートに生じる応力は、次式により算定する。なお、算定にあたっては、カンヌキ受けプレート端部を固定端としてモデル化した片持ちはりとして評価し、カンヌキ受けプレートに作用する応力を考慮する。カンヌキ受けプレートに生じる荷重の例を図 4.3-8 に示す。

$$M_5 = R_1 \cdot L_7 \cdot 10^{-3}$$

$$Q_5 = R_1$$

ここで、

$M_5$  : カンヌキ受けプレートの曲げモーメント (kN・m)

$Q_5$  : カンヌキ受けプレートのせん断力 (kN)

$R_1$  : カンヌキ受けプレートに作用する荷重 (kN)

$L_7$  : カンヌキ受けプレートの長さ (mm)

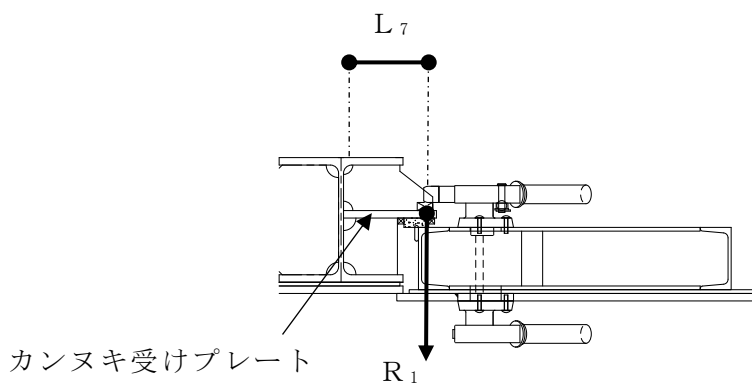


図 4.3-8 カンヌキ受けプレートに生じる荷重の例

## 4.3.4.2 断面検定

評価対象部位に発生する応力より算定する応力度及び荷重が、許容限界値以下であることを確認する。

## (1) ヒンジ部

## a. ヒンジ板

ヒンジ板に生じる曲げ応力度及びせん断応力度を算定し、ヒンジ板の短期許容応力度以下であることを確認する。

## (a) ヒンジ板に生じる曲げ応力度

$$\sigma_1 = (M_1 \cdot 10^6) / Z_1$$

ここで、

$\sigma_1$  : ヒンジ板の曲げ応力度 (N/mm<sup>2</sup>)

$M_1$  : ヒンジ板の曲げモーメント (kN・m)

$Z_1$  : ヒンジ板の断面係数 (mm<sup>3</sup>)

## (b) ヒンジ板に生じるせん断応力度

$$\tau_1 = (Q_1 \cdot 10^3) / A_1$$

ここで、

$\tau_1$  : ヒンジ板のせん断応力度 (N/mm<sup>2</sup>)

$Q_1$  : ヒンジ板のせん断力 (kN)

$A_1$  : ヒンジ板のせん断断面積 (mm<sup>2</sup>)

## (c) ヒンジ板に生じる組合せ応力度

ヒンジ板に生じる曲げ応力度及びせん断応力度から、組合せ応力度を「S規準」に基づく次式により算定し、ヒンジ板の短期許容応力度以下であることを確認する。

$$\sqrt{\sigma_1^2 + 3 \cdot \tau_1^2} \leq_s f_{t1}$$

ここで、

$_s f_{t1}$  : ヒンジ板の短期許容引張応力度 (N/mm<sup>2</sup>)

$\sigma_1$  : ヒンジ板の曲げ応力度 (N/mm<sup>2</sup>)

$\tau_1$  : ヒンジ板のせん断応力度 (N/mm<sup>2</sup>)

## b. ヒンジピン

ヒンジピンに生じる曲げ応力度及びせん断応力度を算定し、ヒンジピンの短期許容応力度以下であることを確認する。

## (a) ヒンジピンに生じる曲げ応力度

$$\sigma_2 = (M_2 \cdot 10^6) / Z_2$$

ここで、

- $\sigma_2$  : ヒンジピンの曲げ応力度 (N/mm<sup>2</sup>)  
 $M_2$  : ヒンジピンの曲げモーメント (kN・m)  
 $Z_2$  : ヒンジピンの断面係数 (mm<sup>3</sup>)

## (b) ヒンジピンに生じるせん断応力度

$$\tau_2 = (Q_2 \cdot 10^3) / A_2$$

ここで、

- $\tau_2$  : ヒンジピンのせん断応力度 (N/mm<sup>2</sup>)  
 $Q_2$  : ヒンジピンのせん断力 (kN)  
 $A_2$  : ヒンジピンのせん断断面積 (mm<sup>2</sup>)

## (c) ヒンジピンに生じる組合せ応力度

ヒンジピンに生じる曲げ応力度及びせん断応力度から、組合せ応力度を「S規準」に基づく次式により算定し、ヒンジピンの短期許容応力度以下であることを確認する。

$$\sqrt{\sigma_2^2 + 3 \cdot \tau_2^2} \leq_s f_{t2}$$

ここで、

- $_s f_{t2}$  : ヒンジピンの短期許容引張応力度 (N/mm<sup>2</sup>)  
 $\sigma_2$  : ヒンジピンの曲げ応力度 (N/mm<sup>2</sup>)  
 $\tau_2$  : ヒンジピンのせん断応力度 (N/mm<sup>2</sup>)

c. ヒンジボルト

ヒンジボルトに生じるせん断応力度を次式により算定し、ヒンジボルトの短期許容応力度以下であることを確認する。

$$\tau_3 = (Q_3 \cdot 10^3) / A_3$$

ここで、

$\tau_3$  : ヒンジボルトのせん断応力度 (N/mm<sup>2</sup>)

$Q_3$  : ヒンジボルトのせん断力 (kN)

$A_3$  : ヒンジボルトのせん断断面積 (mm<sup>2</sup>)

(2) カンヌキ部

a. カンヌキ

カンヌキに生じる曲げ応力度及びせん断応力度を算定し、カンヌキの短期許容応力度以下であることを確認する。

(a) カンヌキに生じる曲げ応力度

$$\sigma_4 = (M_4 \cdot 10^6) / Z_4$$

ここで、

$\sigma_4$  : カンヌキの曲げ応力度 (N/mm<sup>2</sup>)

$M_4$  : カンヌキの曲げモーメント (kN・m)

$Z_4$  : カンヌキの断面係数 (mm<sup>3</sup>)

(b) カンヌキに生じるせん断応力度

$$\tau_4 = (Q_4 \cdot 10^3) / A_4$$

ここで、

$\tau_4$  : カンヌキのせん断応力度 (N/mm<sup>2</sup>)

$Q_4$  : カンヌキのせん断力 (kN)

$A_4$  : カンヌキのせん断断面積 (mm<sup>2</sup>)

(c) カンヌキに生じる組合せ応力度

カンヌキに生じる曲げ応力度及びせん断応力度から、組合せ応力度を「S規準」に基づく次式により算定し、カンヌキの短期許容応力度以下であることを確認する。

$$\sqrt{\sigma_4^2 + 3 \cdot \tau_4^2} \leq_s f_{t4}$$

ここで、

$f_{t4}$  : カンヌキの短期許容引張応力度 (N/mm<sup>2</sup>)

$\sigma_4$  : カンヌキの曲げ応力度 (N/mm<sup>2</sup>)

$\tau_4$  : カンヌキのせん断応力度 (N/mm<sup>2</sup>)

## b. カンヌキ受けプレート

カンヌキ受けプレートに生じる曲げ応力度及びせん断応力度を算定し、カンヌキ受けプレートの短期許容応力度以下であることを確認する。

## (a) カンヌキ受けプレートに生じる曲げ応力度

$$\sigma_5 = (M_5 \cdot 10^6) / Z_5$$

ここで、

- $\sigma_5$  : カンヌキ受けプレートの曲げ応力度 (N/mm<sup>2</sup>)  
 $M_5$  : カンヌキ受けプレートの曲げモーメント (kN・m)  
 $Z_5$  : カンヌキ受けプレートの断面係数 (mm<sup>3</sup>)

## (b) カンヌキ受けプレートに生じるせん断応力度

$$\tau_5 = (Q_5 \cdot 10^3) / A_5$$

ここで、

- $\tau_5$  : カンヌキ受けプレートのせん断応力度 (N/mm<sup>2</sup>)  
 $Q_5$  : カンヌキ受けプレートのせん断力 (kN)  
 $A_5$  : カンヌキ受けプレートのせん断断面積 (mm<sup>2</sup>)

## (c) カンヌキ受けプレートに生じる組合せ応力度

カンヌキ受けプレートに生じる曲げ応力度及びせん断応力度から、組合せ応力度を「S規準」に基づく次式により算定し、カンヌキ受けプレートの短期許容応力度以下であることを確認する。

$$\sqrt{\sigma_5^2 + 3 \cdot \tau_5^2} \leq_s f_{t5}$$

ここで、

- $_s f_{t5}$  : カンヌキ受けプレートの短期許容引張応力度 (N/mm<sup>2</sup>)  
 $\sigma_5$  : カンヌキ受けプレートの曲げ応力度 (N/mm<sup>2</sup>)  
 $\tau_5$  : カンヌキ受けプレートのせん断応力度 (N/mm<sup>2</sup>)



#### 4.3.5 評価条件

耐震評価に用いる評価条件を表 4.3-3 に示す。

表 4.3-3 耐震評価に用いる条件

対象部位		記号	単位	定義	水密扉 No.
					31
共通		$W_1$	kN	スラスト荷重	7.332
		$G_D$	kN	扉重量	4.119
		$k_H$	—	水平震度	1.22
		$k_{UD}$	—	鉛直震度	0.78
		$L_1$	mm	扉幅方向の扉重心とヒンジ芯間距離	540
		$L_2$	mm	扉厚方向の扉重心とヒンジ芯間距離	148
		$L_3$	mm	ヒンジ芯間距離	1570
ヒ ン ジ 部	ヒンジ板	$L_4$	mm	ヒンジ板の2軸間距離	80
		$Z_1$	mm <sup>3</sup>	ヒンジ板の断面係数	10670
		$A_1$	mm <sup>2</sup>	ヒンジ板のせん断断面積	1600
	ヒンジピン	$L_5$	mm	ヒンジ板と受板間距離	5
		$Z_2$	mm <sup>3</sup>	ヒンジピンの断面係数	785.4
		$A_2$	mm <sup>2</sup>	ヒンジピンのせん断断面積	314.2
ヒンジボルト	$n_1$	本	ヒンジボルトの本数	4	
	$A_3$	mm <sup>2</sup>	ヒンジボルトのせん断断面積	58	
カ ン ヌ キ 部	共通	$n_2$	本	カンヌキの本数	3
	カンヌキ	$L_6$	mm	カンヌキの突出長さ	45
		$Z_4$	mm <sup>3</sup>	カンヌキの断面係数	169.6
		$A_4$	mm <sup>2</sup>	カンヌキのせん断断面積	113.1
	カンヌキ受け プレート	$L_7$	mm	カンヌキ受けプレートの長さ	144
		$Z_5$	mm <sup>3</sup>	カンヌキ受けプレートの断面係数	5520
$A_5$		mm <sup>2</sup>	カンヌキ受けプレートのせん断断面積	2760	

#### 4.4 タイプⅣ

##### 4.4.1 評価対象部位

評価対象部位は「2.3 構造計画」に示す水密扉の構造上の特徴を踏まえ選定する。地震荷重により水密扉に生じる慣性力は、扉板から水密扉戸当り用支柱、芯材及び外部縦柱に伝わり、水密扉戸当り用支柱を固定するアンカーボルトを介し、取水槽躯体に伝達されることから、評価対象部位は扉板、水密扉戸当り用支柱、芯材、外部縦柱、外部縦柱固定ボルト、締付ボルト、固定プレート及びアンカーボルトとする。

タイプⅣ水密扉は No. 35 及び No. 36 であり、評価結果が厳しい評価対象部位を有することから、代表として「No. 35」の耐震評価結果を示す。

水密扉に作用する荷重の作用図を図 4.4-1 に、タイプⅣ水密扉リストを表 4.4-1 に示す。

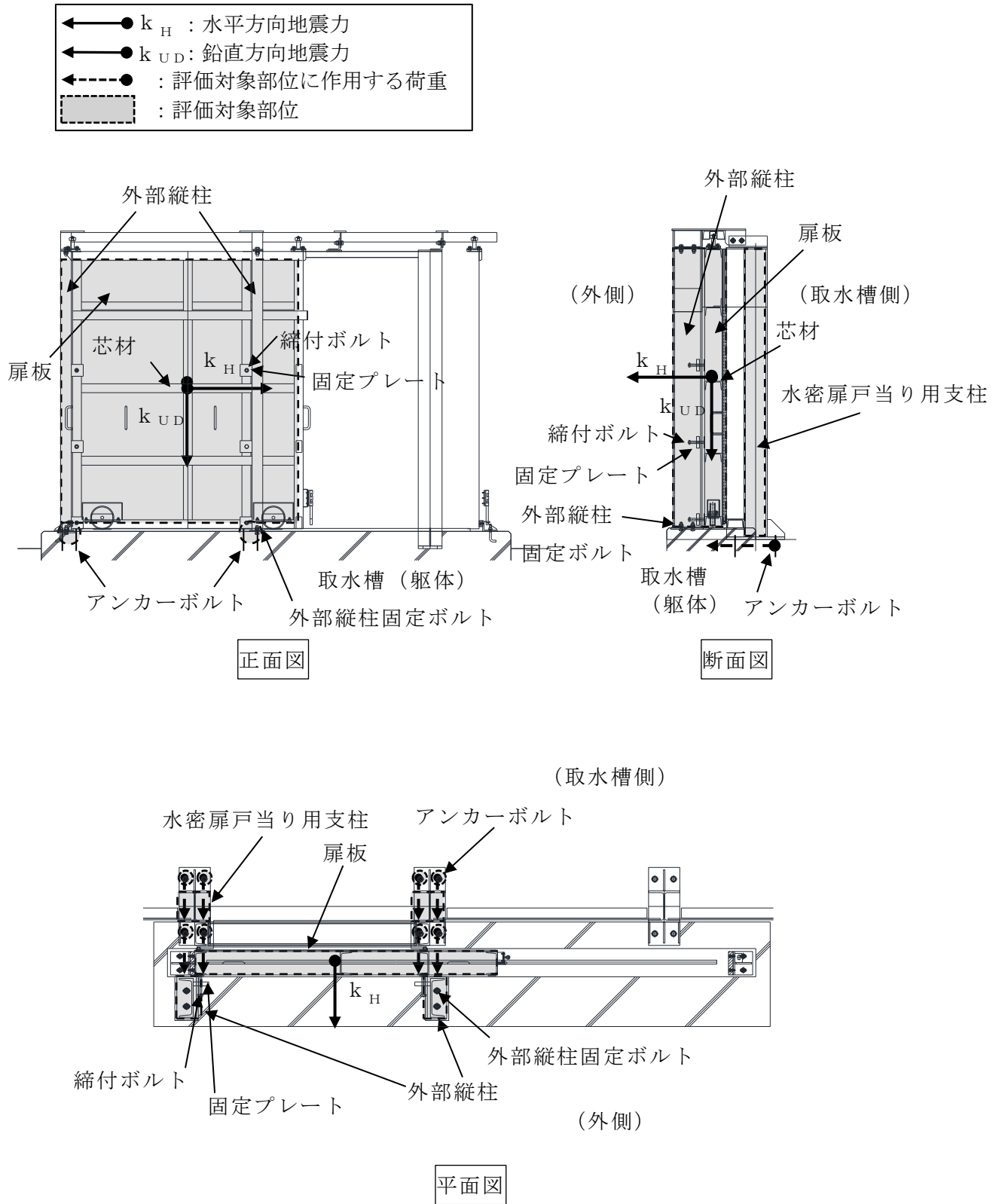


図 4.4-1 水密扉に作用する荷重の作用図  
 取水槽除じん機エリア水密扉 (東)

表 4.4-1 タイプIV水密扉リスト

水密扉 No.	扉名称	評価対象 設備 (代表)
35	取水槽除じん機エリア水密扉（東）	○
36	取水槽除じん機エリア水密扉（西）	

#### 4.4.2 荷重及び荷重の組合せ

##### 4.4.2.1 荷重の組合せ

水密扉の評価に用いる荷重の組合せを下記に示す。

$$G + S_s + W$$

ここで、 $G$  : 固定荷重 (kN)

$S_s$  : 基準地震動  $S_s$  による地震荷重 (kN)

$W$  : 風荷重 (kN)

水密扉は、上載物の荷重を負担する又は影響を受ける構造となっていないことから、積載荷重については考慮しない。

##### 4.4.2.2 荷重

###### (1) 固定荷重 ( $G$ )

固定荷重として水密扉の自重を考慮する。自重は「4.4.5 評価条件」に示す。

###### (2) 地震荷重 ( $S_s$ )

地震荷重は、基準地震動  $S_s$  による荷重を考慮する。「3. 固有振動数及び設計用地震力」で設定した設計震度を用いて、次式により算定する。

$$S_s = G \cdot k$$

ここで、 $S_s$  : 基準地震動  $S_s$  による地震荷重 (kN)

$G$  : 固定荷重 (kN)

$k$  : 設計震度

なお、水平及び鉛直地震力による組合せ応力が作用する部位の評価は、水平方向と鉛直方向の地震力が同時に作用するものとして評価する。

(3) 風荷重 (W)

風速 30m/s 時の風荷重を考慮する。風荷重は、評価対象部位周辺の風圧力に風の受圧面積を乗じた次式により算出する。風荷重の算定に用いる風圧力を表 4.4-2 に示す。

$$W = w \cdot A$$

- W : 風荷重 (kN)  
w : 風圧力 (kN/m<sup>2</sup>)  
A : 風の受圧面積 (m<sup>2</sup>)

表 4.4-2 風圧力

風圧力 w (kN/m <sup>2</sup> )	1.71
-------------------------------	------

#### 4.4.3 許容限界

許容限界は、VI-2-1-9「機能維持の基本方針」にて設定している許容限界を踏まえて設定する。

##### 4.4.3.1 使用材料

タイプⅣを構成する扉板、水密扉戸当り用支柱、芯材、外部縦柱、外部縦柱固定ボルト、締付ボルト、固定プレート及びアンカーボルトの使用材料を表4.4-3に示す。

表 4.4-3 水密扉の使用材料

評価対象部位	材質	仕様
扉板	SS400	PL-9
水密扉戸当り用支柱	SS400	H-200×200×8×12
芯材	SS400	[-150×75×6.5×10
外部縦柱	SS400	[-250×90×9×13
外部縦柱固定ボルト	SS400	M20
締付ボルト	SS400	M20
固定プレート	SS400	PL-25
アンカーボルト	SUS304	M24

#### 4.4.3.2 許容限界

##### (1) 鋼材

鋼材の許容限界は、「S規準」を踏まえて表 4.4-4 の値とする。

表 4.4-4 鋼材の許容限界

材質	短期許容応力度 (N/mm <sup>2</sup> )			
	引張	圧縮	曲げ	せん断
SS400 ( t ≤ 40 ) *	235	235	235	135

注記\* : t は板厚を示す。

##### (2) アンカーボルトの許容限界の算定値

アンカーボルトの許容限界は、「4.4.1 評価対象部位」に記載したアンカーボルトに作用する荷重の向きを踏まえて、「各種合成構造設計指針・同解説」に基づき算出した表 4.4-5 の値とする。

なお、評価対象部位のアンカーボルトが引張力を受ける場合においては、アンカーボルトの降伏により決まる耐力及び付着力により決まる耐力を比較して、いずれか小さい値を採用する。また、評価対象部位のアンカーボルトがせん断力を受ける場合においては、アンカーボルトのせん断強度により決まる耐力、定着したコンクリート躯体の支圧強度により決まる耐力及びコーン状破壊により決まる耐力を比較して、いずれか小さい値を採用する。

表 4.4-5 アンカーボルトの許容限界

水密扉 No.	扉名称	許容耐力 (kN/本)	
		引張	せん断
35	取水槽除じん機エリア水密扉 (東)	90	51



## 4.4.4 評価方法

## 4.4.4.1 応力算定

## (1) 扉板

扉板に生じる応力は，芯材を支点とした単純支持ばりとして算定する。扉板に作用する荷重の例を図 4.4-2 に示す。

a. 扉板に作用する基準地震動  $S_s$  による地震荷重

$$S_{s1} = G_1 \cdot k_H$$

$S_{s1}$  : 扉板に作用する基準地震動  $S_s$  による水平方向の設計地震荷重 (kN)

$G_1$  : 水密扉材の自重 (kN)

$k_H$  : 基準地震動  $S_s$  の水平方向の設計震度

## b. 扉板に作用する単位長さ当たりの水平方向の等分布荷重

$$w_{ss1} = B_3 \cdot w_{h1}$$

$$w_{h1} = p_{2'} + w$$

$$p_{2'} = S_{s1} / (B_2 \cdot L_2)$$

$w_{ss1}$  : 扉板に作用する単位長さ当たりの水平方向の等分布荷重 (kN/m)

$B_3$  : 荷重の載荷幅 (m)

$w_{h1}$  : 扉板に作用する単位面積当たりの設計水平等分布荷重 (kN/m<sup>2</sup>)

$p_{2'}$  : 扉板に作用する単位面積当たりの設計水平等分布地震荷重 (kN/m<sup>2</sup>)

$w$  : 風圧力 (kN/m<sup>2</sup>)

$S_{s1}$  : 扉板に作用する基準地震動  $S_s$  による水平方向の設計地震荷重 (kN)

$B_2$  : 水密扉幅 (m)

$L_2$  : 水密扉高さ (m)

## c. 扉板に生じる曲げ応力度

$$M_1 = w_{ss1} \cdot L_3^2 / 8$$

$M_1$  : 扉板に生じる曲げモーメント (kN・m)

$w_{ss1}$  : 扉板に作用する単位長さ当たりの水平方向の等分布荷重  
(kN/m)

$L_3$  : 扉板の部材長 (m)

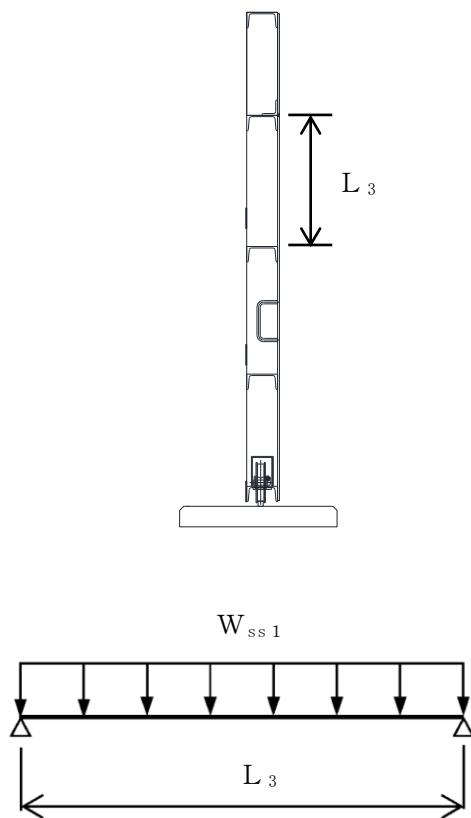


図 4.4-2 扉板に生じる荷重の例

(2) 芯材

芯材の引張側は，縦枠端部を支点とする単純ばりとして計算する。芯材に作用する荷重の例を図 4.4-3 に示す。

a. 水密扉戸当り用支柱に作用する基準地震動  $S_s$  による地震荷重

$$S_{s1} = G_1 \cdot k_H$$

$S_{s1}$  : 扉板に作用する基準地震動  $S_s$  による水平方向の設計地震荷重 (kN)

$G_1$  : 水密扉材の自重 (kN)

$k_H$  : 基準地震動  $S_s$  の水平方向の設計震度

b. 芯材に作用する単位長さ当たりの等分布荷重

$$w_{ss2} = B_4 \cdot w_{h1}$$

$$w_{h1} = p_2' + w$$

$$p_2' = S_{s1} / (B_2 \cdot L_2)$$

$w_{ss2}$  : 芯材に作用する単位長さ当たりの水平方向の等分布荷重 (kN/m)

$B_4$  : 荷重の載荷幅 (m)

$w_{h1}$  : 扉板に作用する単位面積当たりの水平方向の等分布荷重 (kN/m<sup>2</sup>)

$p_2'$  : 扉板に作用する単位面積当たりの設計水平等分布地震荷重 (kN/m<sup>2</sup>)

$w$  : 風圧力 (kN/m<sup>2</sup>)

$S_{s1}$  : 扉板に作用する基準地震動  $S_s$  による水平方向の設計地震荷重 (kN)

$B_2$  : 水密扉幅 (m)

$L_2$  : 水密扉高さ (m)

c. 芯材に生じる曲げ応力度

$$M_2 = w_{ss2} \cdot L_4^2 / 8$$

$M_2$  : 芯材の曲げモーメント (kN・m)

$w_{ss2}$  : 対象芯材に作用する単位長さ当たりの水平方向の等分布荷重 (kN/m)

$L_4$  : 芯材の部材長 (m)

d. 芯材に生じるせん断応力度

$$Q_2 = w_{ss2} \cdot L_4 / 2$$

$Q_2$  : 芯材のせん断力 (kN)

$w_{ss2}$  : 芯材に作用する単位長さ当たりの水平方向の等分布荷重 (kN/m)

$L_4$  : 芯材の部材長 (m)

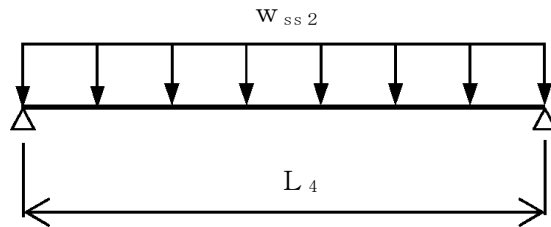


図 4.4-3 芯材に作用する荷重の例

(3) 外部縦柱

外部縦柱に生じる応力は、床面を固定端とする片持ちばりとして計算する。  
外部縦柱に作用する荷重の例を図 4.4-4 に示す。

a. 外部縦柱に作用する基準地震動  $S_s$  による地震荷重

$$S_{s1} = G_1 \cdot k_H$$

$S_{s1}$  : 扉板に作用する基準地震動  $S_s$  による水平方向の設計地震荷重 (kN)

$G_1$  : 水密扉材の自重 (kN)

$k_H$  : 基準地震動  $S_s$  の水平方向の設計震度

b. 外部縦柱に作用する単位長さ当たりの等分布荷重

$$w_{h2} = (p_2' + w) \cdot B_5 / 2$$

$$p_2' = S_{s1} / (B_2 \cdot L_2)$$

$w_{h2}$  : 外部縦柱に作用する単位長さ当たりの水平方向の等分布荷重 (kN/m)

$p_2'$  : 扉板に作用する単位面積当たりの設計水平等分布地震荷重 (kN/m<sup>2</sup>)

$w$  : 風圧力 (kN/m<sup>2</sup>)

$B_5$  : 外部縦柱スパン (m)

$S_{s1}$  : 扉板に作用する基準地震動  $S_s$  による水平方向の設計地震荷重 (kN)

$B_2$  : 水密扉幅 (m)

$L_2$  : 水密扉高さ (m)

c. 外部縦柱に生じる曲げ応力度

$$M_3 = w_{h2} \cdot L_5^2 / 2$$

$M_3$  : 外部縦柱の曲げモーメント (kN・m)

$w_{h2}$  : 外部縦柱に作用する単位長さ当たりの水平方向の等分布荷重 (kN/m)

$L_5$  : 外部縦柱全長 (m)

d. 外部縦柱に生じるせん断応力度

$$Q_3 = w_{h2} \cdot L_5$$

$Q_3$  : 外部縦柱のせん断力 (kN)

$w_{h2}$  : 外部縦柱に作用する単位長さ当たりの水平方向の等分布荷重 (kN/m)

$L_5$  : 外部縦柱全長 (m)

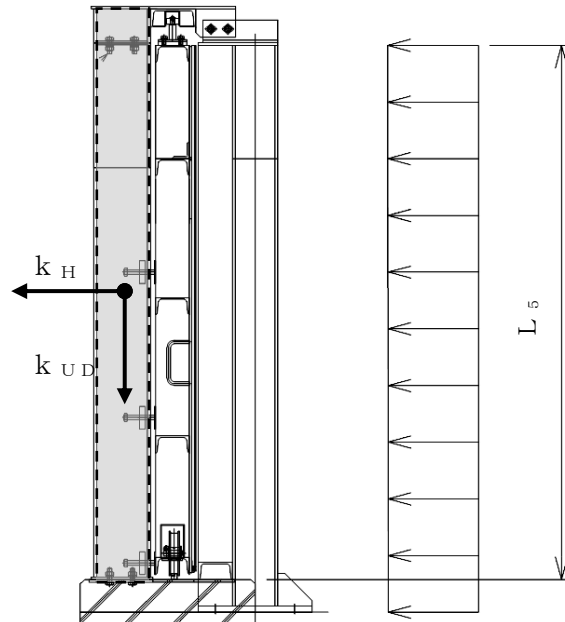


図 4.4-4 外部縦柱に生じる荷重の例

(4) 水密扉戸当り用支柱

水密扉戸当り用支柱に生じる応力は、床面を固定端とする片持ちばりとして計算する。水密扉戸当り用支柱に作用する荷重の例を図 4.4-5 に示す。

a. 水密扉戸当り用支柱に作用する基準地震動  $S_s$  による地震荷重

$$S_{s2} = G_2 \cdot k_H$$

$$S_{sv} = G_2 \cdot k_{UD}$$

$S_{s2}$  : 水密扉戸当り用支柱に作用する基準地震動  $S_s$  による水平方向の設計地震荷重 (kN)

$G_2$  : 水密扉材と壁材の合計自重 (kN)

$k_H$  : 基準地震動  $S_s$  の水平方向の設計震度

$S_{sv}$  : 水密扉戸当り用支柱に作用する基準地震動  $S_s$  による鉛直方向の設計地震荷重 (kN)

$k_{UD}$  : 基準地震動  $S_s$  の鉛直方向の設計震度

b. 水密扉戸当り用支柱に作用する単位長さ当たりの等分布荷重

$$w_{h3} = W_h / L_1$$

$$W_h = S_{s2} + W_1$$

$w_{h3}$  : 水密扉戸当り用支柱に作用する単位長さ当たりの水平方向の等分布荷重 (kN/m)

$W_h$  : 水密扉戸当り用支柱に作用する水平方向の荷重 (kN)

$L_1$  : 水密扉戸当り用支柱全長 (m)

$S_{s2}$  : 水密扉戸当り用支柱に作用する基準地震動  $S_s$  による水平方向の設計地震荷重 (kN)

$W_1$  : 設計水平風荷重 (kN)

c. 水密扉戸当り用支柱に生じる曲げ応力度

$$M_4 = w_{h3} \cdot L_1^2 / 2$$

$M_4$  : 水密扉戸当り用支柱の曲げモーメント (kN・m)

$w_{h3}$  : 水密扉戸当り用支柱に作用する単位長さ当たりの水平方向の等分布荷重 (kN/m)

$L_1$  : 水密扉戸当り用支柱全長 (m)

## d. 水密扉戸当り用支柱に生じる鉛直荷重

- ① 引張応力度（鉛直上向き）（安全側の検討として自重は考慮しない）

$$N_4 = S_{sv}$$

$N_4$  : 水密扉戸当り用支柱の引張荷重 (kN)

$S_{sv}$  : 水密扉戸当り用支柱に作用する基準地震動  $S_s$  による鉛直方向の設計地震荷重 (kN)

- ② 圧縮応力度（鉛直下向き）

$$N_5 = S_{sv} + G_2$$

$N_5$  : 水密扉戸当り用支柱の圧縮荷重 (kN)

$S_{sv}$  : 水密扉戸当り用支柱に作用する基準地震動  $S_s$  による鉛直方向の設計地震荷重 (kN)

$G_2$  : 水密扉材と壁材の合計自重 (kN)

## e. 水密扉戸当り用支柱に生じるせん断応力度

$$Q_4 = W_h$$

$Q_4$  : 水密扉戸当り用支柱のせん断力 (kN)

$W_h$  : 水密扉戸当り用支柱に作用する水平方向の荷重 (kN)

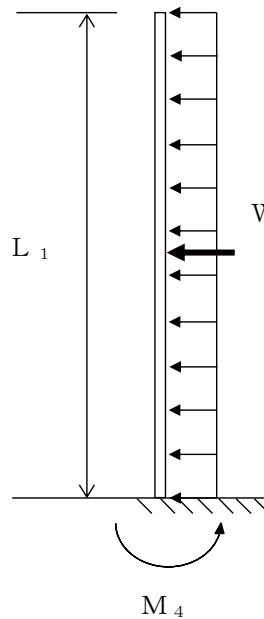


図 4.4-5 水密扉戸当り用支柱に生じる荷重の例



(5) 締付ボルト

締付ボルトに生じる応力は、次式により算定する。締付ボルトに生じる荷重の例を図 4.4-6 に示す。

$$F_5 = W_{h1} \cdot L_5 \cdot B_5$$

$F_5$  : 締付ボルトに作用する荷重 (kN)

$W_{h1}$  : 扉板に作用する単位面積当たりの設計水平等分布荷重  
(kN/m<sup>2</sup>)

$L_5$  : 外部縦柱全長 (m)

$B_5$  : 外部縦柱スパン (m)

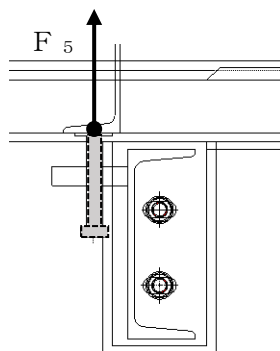


図 4.4-6 締付ボルトに生じる荷重の例

(6) 固定プレート

固定プレートに生じる応力は、次式により算定する。固定プレートに生じる荷重の例を図 4.4-7 に示す。

$$M_5 = (F_6 / n_6) \cdot L_6$$

$$F_6 = F_5$$

$M_5$  : 固定プレートの曲げモーメント (kN・mm)

$F_6$  : 固定プレートに作用する荷重 (kN)

$n_6$  : 固定プレートの枚数 (枚)

$L_6$  : 固定プレート固定端から締付ボルトまでの距離 (mm)

$F_5$  : 締付ボルトに作用する荷重 (kN)

$$Q_5 = F_6 / n_6$$

- $Q_5$  : 固定プレートのせん断力 (kN)  
 $F_6$  : 固定プレートに作用する荷重 (kN)  
 $n_6$  : 固定プレートの枚数 (枚)

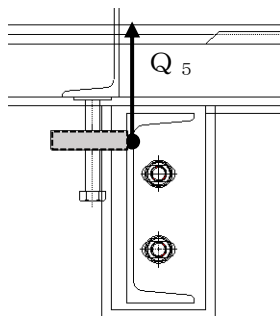


図 4.4-7 固定プレートに生じる荷重の例

(7) 外部縦柱固定ボルト

外部縦柱固定ボルトに生じる応力は、解析モデルを用いたフレーム解析及び評価式により算定する。応力解析は以下の方針に基づき行う。外部縦柱の部材に生じる力の断面概念図を図 4.4-8 に、解析モデル概要図を図 4.4-9 に示す。解析モデルは、外部縦柱、水密扉戸当り用支柱及び扉をはり要素でモデル化し、各柱下端は固定支点、扉下端のレール部はヒンジ支点とする。

- a. モデルに作用する荷重及び荷重の組合せは、「4.4.2.1 荷重及び荷重の組合せ」による。
- b. 応力解析に使用する解析コードは「F R E M I N G」である。なお、解析コードの検証及び妥当性の確認の概要については、VI-5「計算機プログラム（解析コード）の概要」に示す。

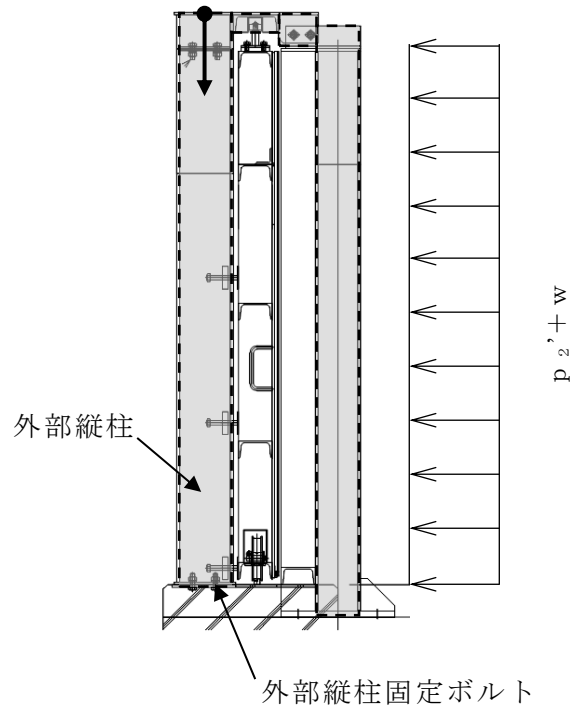


図 4.4-8 外部縦柱に生じる力の断面概念図

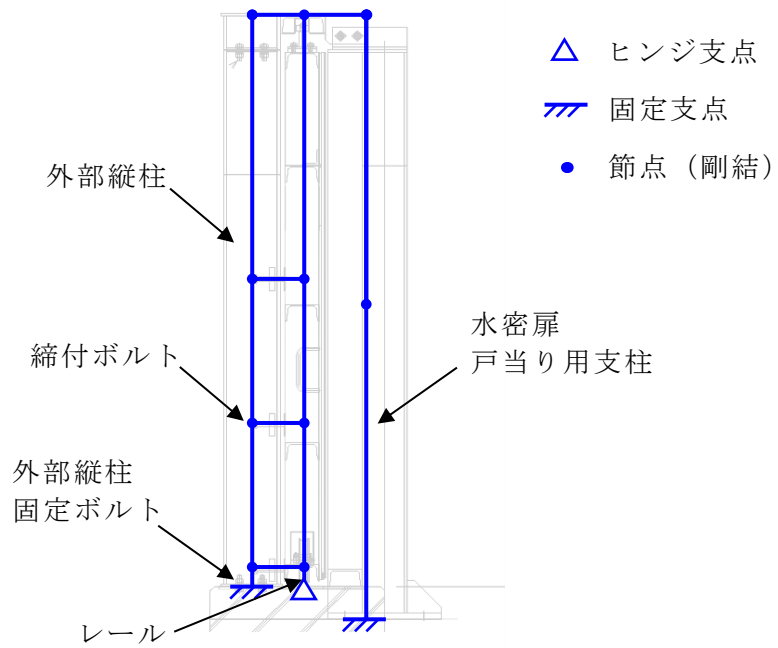


図 4.4-9 解析モデル概要図

(8) アンカーボルト

アンカーボルトに生じる力は、支柱下端の断面力を基に算出する。アンカーボルトに作用する荷重の例を図 4.4-10 に示す。

$$T_{A1} = V_{A1}/N_{A1} + M_{A1} \cdot x_{iA1} / \sum n \cdot x_{iA1}^2$$

$$Q_{A1} = S_{A1}/N_{A1}$$

$T_{A1}$  : アンカーボルト 1 本当たりの引張力 (kN)

$Q_{A1}$  : アンカーボルト 1 本当たりのせん断力 (kN)

$V_{A1}$  : 水密扉戸当り用支柱に発生する引張荷重 (kN)

$N_{A1}$  : アンカーボルト全本数 (本)

$M_{A1}$  : 水密扉戸当り用支柱に発生する曲げモーメント (kN・m)

$x_{iA1}$  : 偏心距離 (m)

$\sum n \cdot x_{iA1}^2$  : 2 次モーメントの合計値 (m<sup>2</sup>)

$S_{A1}$  : 水密扉戸当り用支柱に発生するせん断力 (kN)



図 4.4-10 アンカーボルトに生じる荷重の例

#### 4.4.4.2 断面検定

評価対象部位に発生する応力より算定する応力度及び荷重が、許容限界値以下であることを確認する。

##### (1) 扉板

扉板に生じる曲げ応力度及びせん断応力度を算定し、扉板の短期許容応力度以下であることを確認する。

##### a. 扉板に生じる曲げ応力度

$$\sigma_1 = (M_1 \cdot 10^6) / Z_1$$

$\sigma_1$  : 扉板の曲げ応力度 (N/mm<sup>2</sup>)

$M_1$  : 扉板の曲げモーメント (kN・m)

$Z_1$  : 扉板の断面係数 (mm<sup>3</sup>)

##### b. 扉板に生じるせん断応力度

$$\tau_1 = (Q_1 \cdot 10^3) / (h_1 \cdot t_1)$$

$\tau_1$  : 扉板のせん断応力度 (N/mm<sup>2</sup>)

$Q_1$  : 扉板のせん断力 (kN)

$h_1$  : 単位幅当たり高さ (mm)

$t_1$  : 扉板の厚さ (mm)

##### (2) 芯材

芯材に生じる曲げ応力度及びせん断応力度を算定し、芯材の短期許容応力度以下であることを確認する。

##### a. 芯材に生じる曲げ応力度

$$\sigma_2 = (M_2 \cdot 10^6) / Z_2$$

$\sigma_2$  : 芯材の曲げ応力度 (N/mm<sup>2</sup>)

$M_2$  : 芯材の曲げモーメント (kN・m)

$Z_2$  : 芯材の断面係数 (mm<sup>3</sup>)

- b. 芯材に生じるせん断応力度

$$\tau_2 = (Q_2 \cdot 10^3) / (h_2 \cdot t_2)$$

$\tau_2$  : 芯材のせん断応力度 (N/mm<sup>2</sup>)

$Q_2$  : 芯材のせん断力 (kN)

$h_2$  : 荷重負担幅 (mm)

$t_2$  : せん断抵抗部材の厚さ (mm)

(3) 外部縦柱

外部縦柱に生じる曲げ応力度及びせん断応力度を算定し、各短期許容応力度以下であることを確認する。

- a. 外部縦柱に生じる曲げ応力度

$$\sigma_3 = (M_3 \cdot 10^6) / Z_3$$

$\sigma_3$  : 外部縦柱の曲げ応力度 (N/mm<sup>2</sup>)

$M_3$  : 外部縦柱の曲げモーメント (kN・m)

$Z_3$  : 外部縦柱の断面係数 (mm<sup>3</sup>)

- b. 外部縦柱に生じるせん断応力度

$$\tau_3 = (Q_3 \cdot 10^3) / (h_3 \cdot t_3)$$

$\tau_3$  : 外部縦柱のせん断応力度 (N/mm<sup>2</sup>)

$Q_3$  : 外部縦柱のせん断力 (kN)

$h_3$  : 外部縦柱のウェブ高 (mm)

$t_3$  : 外部縦柱のウェブ厚 (mm)

- c. 外部縦柱に生じる組合せ応力度

外部縦柱に生じる曲げ応力度とせん断応力度から、組合せ応力度を「S規準」に基づく次式により算定し、短期許容応力度以下であることを確認する。

$$\sqrt{\sigma_3^2 + 3 \cdot \tau_3^2} \leq f_t$$

$\sigma_3$  : 外部縦柱の曲げ応力度 (N/mm<sup>2</sup>)

$\tau_3$  : 外部縦柱のせん断応力度 (N/mm<sup>2</sup>)

$f_t$  : 短期許容引張応力度 (N/mm<sup>2</sup>)

(4) 水密扉戸当り用支柱

水密扉戸当り用支柱に生じる曲げ応力度及びせん断応力度を算定し，水密扉戸当り用支柱の短期許容応力度以下であることを確認する。

a. 水密扉戸当り用支柱に生じる曲げ応力度

$$\sigma_4 = (M_4 \cdot 10^6) / Z_4$$

$\sigma_4$  : 水密扉戸当り用支柱の曲げ応力度 (N/mm<sup>2</sup>)

$M_4$  : 水密扉戸当り用支柱の曲げモーメント (kN・m)

$Z_4$  : 水密扉戸当り用支柱の断面係数 (mm<sup>3</sup>)

b. 水密扉戸当り用支柱に生じる鉛直応力度

① 引張応力度 (鉛直上向き) (安全側の検討として自重は考慮しない)

$$\sigma_5 = (N_4 \cdot 10^3) / A$$

$\sigma_5$  : 水密扉戸当り用支柱の引張応力度 (N/mm<sup>2</sup>)

$N_4$  : 水密扉戸当り用支柱の引張荷重 (kN)

$A$  : 水密扉戸当り用支柱の断面積 (mm<sup>2</sup>)

② 圧縮応力度 (鉛直下向き)

$$\sigma_6 = (N_5 \cdot 10^3) / A$$

$\sigma_6$  : 水密扉戸当り用支柱の圧縮応力度 (N/mm<sup>2</sup>)

$N_5$  : 水密扉戸当り用支柱の鉛直荷重 (kN)

$A$  : 水密扉戸当り用支柱の断面積 (mm<sup>2</sup>)

c. 水密扉戸当り用支柱に生じるせん断応力度

$$\tau_4 = (Q_4 \cdot 10^3) / (h_4 \cdot t_4)$$

$\tau_4$  : 水密扉戸当り用支柱のせん断応力度 (N/mm<sup>2</sup>)

$Q_4$  : 水密扉戸当り用支柱のせん断力 (kN)

$h_4$  : 水密扉戸当り用支柱のウェブ高 (mm)

$t_4$  : 水密扉戸当り用支柱のウェブ厚 (mm)

d. 水密扉戸当り用支柱に生じる組合せ応力度

水密扉戸当り用支柱に生じる曲げ応力度とせん断応力度から，組合せ応

力度を「S規準」に基づく次式により算定し，短期許容応力度以下であることを確認する。

① 曲げ応力度と引張応力度

$$\sigma_4/f_b + \sigma_5/f_t \leq 1$$

$\sigma_4$  : 水密扉戸当り用支柱に生じる曲げ応力度 (N/mm<sup>2</sup>)

$f_b$  : 短期許容曲げ応力度 (N/mm<sup>2</sup>)

$\sigma_5$  : 水密扉戸当り用支柱に生じる引張応力度 (N/mm<sup>2</sup>)

$f_t$  : 短期許容引張応力度 (N/mm<sup>2</sup>)

② 曲げ応力度と圧縮応力度

$$\sigma_4/f_b + \sigma_6/f_c \leq 1$$

$\sigma_4$  : 水密扉戸当り用支柱に生じる曲げ応力度 (N/mm<sup>2</sup>)

$f_b$  : 短期許容曲げ応力度 (N/mm<sup>2</sup>)

$\sigma_6$  : 水密扉戸当り用支柱に生じる圧縮応力度 (N/mm<sup>2</sup>)

$f_c$  : 短期許容圧縮応力度 (N/mm<sup>2</sup>)

③ 曲げ応力度とせん断応力度

$$\sqrt{\sigma_4^2 + 3 \cdot \tau_4^2} \leq f_t$$

$\sigma_4$  : 水密扉戸当り用支柱の曲げ応力度 (N/mm<sup>2</sup>)

$\tau_4$  : 水密扉戸当り用支柱のせん断応力度 (N/mm<sup>2</sup>)

$f_t$  : 短期許容引張応力度 (N/mm<sup>2</sup>)

④ 曲げ応力度，引張応力度，せん断応力度

$$\sqrt{(\sigma_4 + \sigma_5)^2 + 3 \times \tau_4^2} \leq f_t$$

$\sigma_4$  : 水密扉戸当り用支柱に生じる曲げ応力度 (N/mm<sup>2</sup>)

$\sigma_5$  : 水密扉戸当り用支柱に生じる引張応力度 (N/mm<sup>2</sup>)

$\tau_4$  : 水密扉戸当り用支柱に生じるせん断応力度 (N/mm<sup>2</sup>)

$f_t$  : 短期許容引張応力度 (N/mm<sup>2</sup>)

⑤ 曲げ応力度，圧縮応力度，せん断応力度

$$\sqrt{(\sigma_4 + \sigma_6)^2 + 3 \times \tau_4^2} \leq f_t$$



- $\sigma_4$  : 水密扉戸当り用支柱に生じる曲げ応力度 (N/mm<sup>2</sup>)  
 $\sigma_6$  : 水密扉戸当り用支柱に生じる圧縮応力度 (N/mm<sup>2</sup>)  
 $\tau_4$  : 水密扉戸当り用支柱に生じるせん断応力度 (N/mm<sup>2</sup>)  
 $f_t$  : 短期許容引張応力度 (N/mm<sup>2</sup>)

## (5) 締付ボルト

締付ボルト 1 本当たりの作用荷重を算定し、許容荷重以下であることを確認する。

$$N_6 = F_5 / n_7$$

- $N_6$  : 締付ボルト 1 本当たりに作用する荷重 (kN/本)  
 $F_5$  : 締付ボルトに作用する荷重 (kN)  
 $n_7$  : 締付ボルト本数 (本)

## (6) 固定プレート

固定プレートに生じる曲げ応力度及びせん断応力度を算定し、固定プレートの短期許容応力度以下であることを確認する。

## a. 固定プレートに生じる曲げ応力度

$$\sigma_7 = (M_5 \cdot 10^3) / Z_5$$

- $\sigma_7$  : 固定プレートの曲げ応力度 (N/mm<sup>2</sup>)  
 $M_5$  : 固定プレートの曲げモーメント (kN・m)  
 $Z_5$  : 固定プレートの断面係数 (mm<sup>3</sup>)

## b. 固定プレートに生じるせん断応力度

$$\tau_5 = (Q_5 \cdot 10^3) / (h_5 \cdot t_5)$$

- $\tau_5$  : 固定プレートのせん断応力度 (N/mm<sup>2</sup>)  
 $Q_5$  : 固定プレートのせん断力 (kN)  
 $h_5$  : 固定プレートの長さ (mm)  
 $t_5$  : 固定プレートの厚さ (mm)

(7) 外部縦柱固定ボルト

外部縦柱固定ボルトに生じる引張応力度及びせん断応力度は応力解析により算定し、外部縦柱固定ボルトの短期許容応力度以下であることを確認する。

a. 外部縦柱固定ボルトに生じる引張応力度

$$\sigma_8 = P_1 / A_1$$

$$P_1 = (M_6 \cdot 10^3) \cdot \{ L_7 / (L_7^2 + L_8^2) \}$$

$\sigma_8$  : 外部縦柱固定ボルトの引張応力度 (N/mm<sup>2</sup>)

$P_1$  : 外部縦柱固定ボルト 1 本あたりに作用する引張力 (N)

$A_1$  : ボルトの断面積 (mm<sup>2</sup>)

$M_6$  : 外部縦柱固定部の曲げモーメント (kN・m)

$L_7$  : 固定端から内側のボルトまでの距離 (m)

$L_8$  : 固定端から外側のボルトまでの距離 (m)

b. 外部縦柱固定ボルトに生じるせん断応力度

$$\tau_6 = Q_6 / A_1$$

$$Q_6 = N_7 \cdot 10^3 / n_8$$

$\tau_6$  : 外部縦柱固定ボルトのせん断応力度 (N/mm<sup>2</sup>)

$Q_6$  : 外部縦柱固定ボルト 1 本あたりに作用するせん断力 (N)

$A_1$  : ボルトの断面積 (mm<sup>2</sup>)

$N_7$  : 外部縦柱固定部のせん断力 (kN)

$n_8$  : ボルトの本数 (本)

(8) アンカーボルト

アンカーボルト 1 本あたりに生じる引張力又はせん断力を「各種合成構造設計指針」に基づき算定し，アンカーボルトの許容荷重以下であることを確認する。

$$(T_{A1} / T_a)^2 + (Q_{A1} / Q_a)^2 \leq 1$$

$$T_{A1} / T_a \leq 1.0$$

$$Q_{A1} / Q_a \leq 1.0$$

$T_{A1}$  : アンカーボルト 1 本あたりの引張力 (kN)

$T_a$  : アンカーボルト 1 本あたりの短期許容引張力 (kN)

$Q_{A1}$  : アンカーボルト 1 本あたりのせん断力 (kN)

$Q_a$  : アンカーボルト 1 本あたりの短期許容せん断力 (kN)

4.4.5 評価条件

「4.4.4 評価方法」に用いる評価条件を表4.4-6に示す。

表4.4-6(1) 耐震評価に用いる条件

対象部位	記号	単位	定義	水密扉 No.
				35
共通	$S_{s1}$	kN	扉板に作用する基準地震動 $S_s$ による水平方向の設計地震荷重	19.8
	$G_1$	kN	水密扉材の自重	11.0
	$k_H$	—	基準地震動 $S_s$ の水平方向の設計震度	1.8
	$w_{h1}$	kN/m <sup>2</sup>	扉板に作用する単位面積当たりの設計水平等分布荷重	6.09
	$p_{2'}$	kN/m <sup>2</sup>	扉板に作用する単位面積当たりの設計水平等分布地震荷重	4.38
	$B_2$	m	水密扉幅	1.940
	$L_2$	m	水密扉高さ	2.333
	$G_2$	kN	水密扉材と壁材の合計自重	14.7
	$k_{UD}$	—	基準地震動 $S_s$ の鉛直方向の設計震度	0.8
扉板	$w_{ss1}$	kN/m	扉板に作用する単位長さ当たりの水平方向の等分布荷重	6.08
	$B_3$	m	荷重の載荷幅	1.000
	$w$	kN/m <sup>2</sup>	風圧力	1.71
	$M_1$	kN・m	扉板に生じる曲げモーメント	0.29
	$L_3$	m	扉板の部材長	0.613
	$\sigma_1$	N/mm <sup>2</sup>	扉板の曲げ応力度	21.48
	$Z_1$	mm <sup>3</sup>	扉板の断面係数	$1.35 \times 10^4$
	$\tau_1$	N/mm <sup>2</sup>	扉板のせん断応力度	0.21
	$Q_1$	kN	扉板のせん断力	1.86
	$h_1$	mm	単位幅当たり高さ	1000
$t_1$	mm	扉板の厚さ	9	
芯材	$w_{ss2}$	kN/m	芯材に作用する単位長さ当たりの水平方向の等分布荷重	3.73
	$B_4$	m	荷重の載荷幅	0.612
	$M_2$	kN・m	芯材の曲げモーメント	1.08
	$L_4$	m	芯材の部材長	1.520
	$Q_2$	kN	芯材のせん断力	2.83
	$\sigma_2$	N/mm <sup>2</sup>	芯材の曲げ応力度	9.39
	$Z_2$	mm <sup>3</sup>	芯材の断面係数	$1.15 \times 10^5$
	$\tau_2$	N/mm <sup>2</sup>	芯材のせん断応力度	0.51
	$h_2$	mm	荷重負担幅	612
$t_2$	mm	せん断抵抗部材の厚さ	9	

表 4.4-6(2) 耐震評価に用いる条件

対象部位	記号	単位	定義	水密扉 No.
				35
外部縦柱	$w_{h2}$	kN/m	外部縦柱に作用する単位長さ当たりの水平方向の等分布荷重	4.63
	$B_5$	m	外部縦柱スパン	1.520
	$M_3$	kN・m	外部縦柱の曲げモーメント	14.78
	$L_5$	m	外部縦柱全長	2.527
	$Q_3$	kN	外部縦柱のせん断力	11.70
	$\sigma_3$	N/mm <sup>2</sup>	外部縦柱の曲げ応力度	44.25
	$Z_3$	mm <sup>3</sup>	外部縦柱の断面係数	$3.34 \times 10^5$
	$\tau_3$	N/mm <sup>2</sup>	外部縦柱のせん断応力度	5.80
	$h_3$	mm	外部縦柱のウェブ高	224
	$t_3$	mm	外部縦柱のウェブ厚	9
水密扉戸 当り用支 柱	$S_{s2}$	kN	水密扉戸当り用支柱に作用する基準地震動 $S_s$ による水平方向の設計地震荷重	26.46
	$S_{sv}$	kN	水密扉戸当り用支柱に作用する基準地震動 $S_s$ による鉛直方向の設計地震荷重	11.76
	$w_{h3}$	kN/m	水密扉戸当り用支柱に作用する単位長さ当たりの水平方向の等分布荷重	13.15
	$W_h$	kN	水密扉戸当り用支柱に作用する水平方向の荷重	32.89
	$L_1$	m	水密扉戸当り用支柱全長	2.500
	$W_1$	kN	設計水平風荷重	6.43
	$M_4$	kN・m	水密扉戸当り用支柱の曲げモーメント	41.09
	$N_4$	kN	水密扉戸当り用支柱の引張荷重	11.76
	$N_5$	kN	水密扉戸当り用支柱の圧縮荷重	26.46
	$Q_4$	kN	水密扉戸当り用支柱のせん断力	32.89
	$\sigma_4$	N/mm <sup>2</sup>	水密扉戸当り用支柱の曲げ応力度	87.06
	$Z_4$	mm <sup>3</sup>	水密扉戸当り用支柱の断面係数	$4.72 \times 10^5$
	$\sigma_5$	N/mm <sup>2</sup>	水密扉戸当り用支柱の引張応力度	1.85
	$A$	mm <sup>2</sup>	水密扉戸当り用支柱の断面積	6353
	$\sigma_6$	N/mm <sup>2</sup>	水密扉戸当り用支柱の圧縮応力度	4.16
	$\tau_4$	N/mm <sup>2</sup>	水密扉戸当り用支柱のせん断応力度	23.36
	$h_4$	mm	水密扉戸当り用支柱のウェブ高	176
	$t_4$	mm	水密扉戸当り用支柱のウェブ厚	8

表 4.4-6(3) 耐震評価に用いる条件

対象部位	記号	単位	定義	水密扉 No.
				35
締付 ボルト	$F_5$	kN	締付ボルトに作用する荷重	23.39
	$N_6$	kN/本	締付ボルト 1 本あたりに作用する荷重	3.90
	$n_7$	本	締付ボルト本数	6
固定 プレート	$M_5$	kN・mm	固定プレートの曲げモーメント	195.00
	$F_6$	kN	固定プレートに作用する荷重	23.39
	$n_6$	枚	固定プレートの枚数	6
	$L_6$	mm	固定プレート固定端から締付ボルトまでの距離	50
	$Q_5$	kN	固定プレートのせん断力	3.90
	$\sigma_7$	N/mm <sup>2</sup>	固定プレートの曲げ応力度	18.72
	$Z_5$	mm <sup>3</sup>	固定プレートの断面係数	10417
	$\tau_5$	N/mm <sup>2</sup>	固定プレートのせん断応力度	1.56
	$h_5$	mm	固定プレートの長さ	100
	$t_5$	mm	固定プレートの厚さ	25
外部縦柱 固定 ボルト	$\sigma_8$	N/mm <sup>2</sup>	外部縦柱固定ボルトの引張応力度	108.39
	$P_1$	N	外部縦柱固定ボルト 1 本あたりに作用する引張力	26556
	$A_1$	mm <sup>2</sup>	ボルトの断面積	245
	$M_6$	kN・m	外部縦柱固定部の曲げモーメント	5.28
	$L_7$	mm	固定端から内側のボルトまでの距離	170
	$L_8$	mm	固定端から外側のボルトまでの距離	70
	$\tau_6$	N/mm <sup>2</sup>	外部縦柱固定ボルトのせん断応力度	19.39
	$Q_6$	N	外部縦柱固定ボルト 1 本あたりに作用するせん断力	4750
	$N_7$	kN	外部縦柱固定部のせん断力	9.50
	$n_8$	本	ボルトの本数	2
アンカー ボルト	$T_{A1}$	kN	アンカーボルト 1 本あたりの引張力	61.88
	$Q_{A1}$	kN	アンカーボルト 1 本あたりのせん断力	8.22
	$V_{A1}$	kN	水密扉戸当り用支柱に発生する引張荷重	11.76
	$N_{A1}$	本	アンカーボルト全本数	4
	$M_{A1}$	kN・m	水密扉戸当り用支柱に発生する曲げモーメント	41.09
	$x_{iA1}$	m	偏心距離	0.175
	$\sum n \cdot x_{iA1}^2$	m <sup>2</sup>	2次モーメントの合計値	0.122
	$S_{A1}$	kN	水密扉戸当り用支柱に発生するせん断力	32.89
	$T_a$	kN	アンカーボルト 1 本あたりの短期許容引張力	90
	$Q_a$	kN	アンカーボルト 1 本あたりの短期許容せん断力	51

## 4.5 タイプV

### 4.5.1 評価対象部位

水密扉の評価対象部位は「2.3 構造計画」に示す水密扉の構造上の特徴を踏まえ選定する。

タイプVのうち、扉部については、「4.1 タイプI」及び「4.2 タイプII」で評価しているため、「4.5 タイプV」ではパネル部（パネル板、柱、はり、パネル芯材、アンカーボルト）及び水密扉戸当り用支柱部（アンカーボルト）を評価対象部位とする。

タイプV水密扉リストを表4.5-1に示す。

また、代表として扉部及び支柱部について、評価結果が厳しい評価対象部位を有する「No.13,37」の耐震評価結果を示す。

水密扉に作用する荷重の例を図4.5-1に示す。

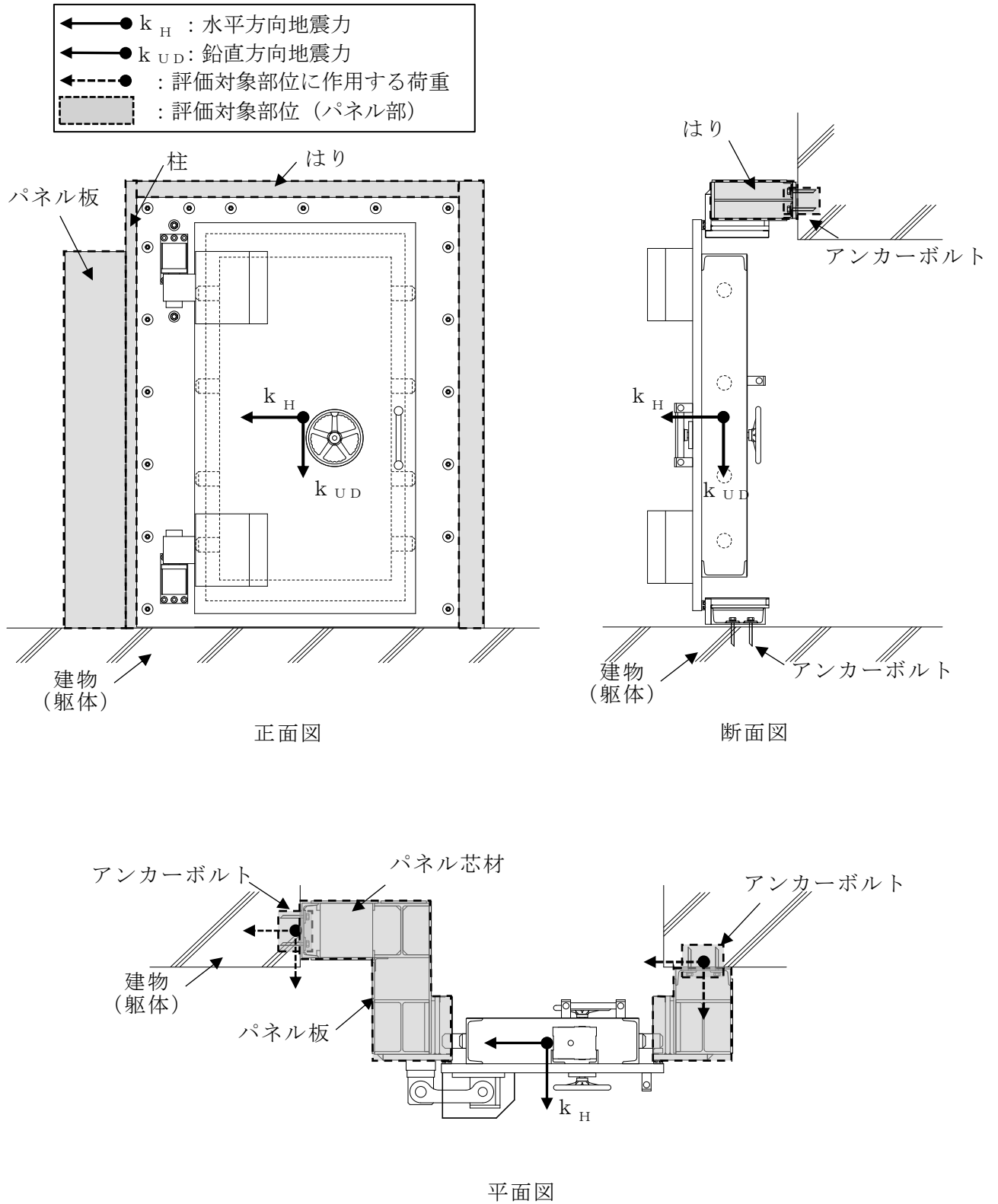


図 4.5-1(1) 水密扉に作用する荷重の作用図 (水密扉 No. 13)



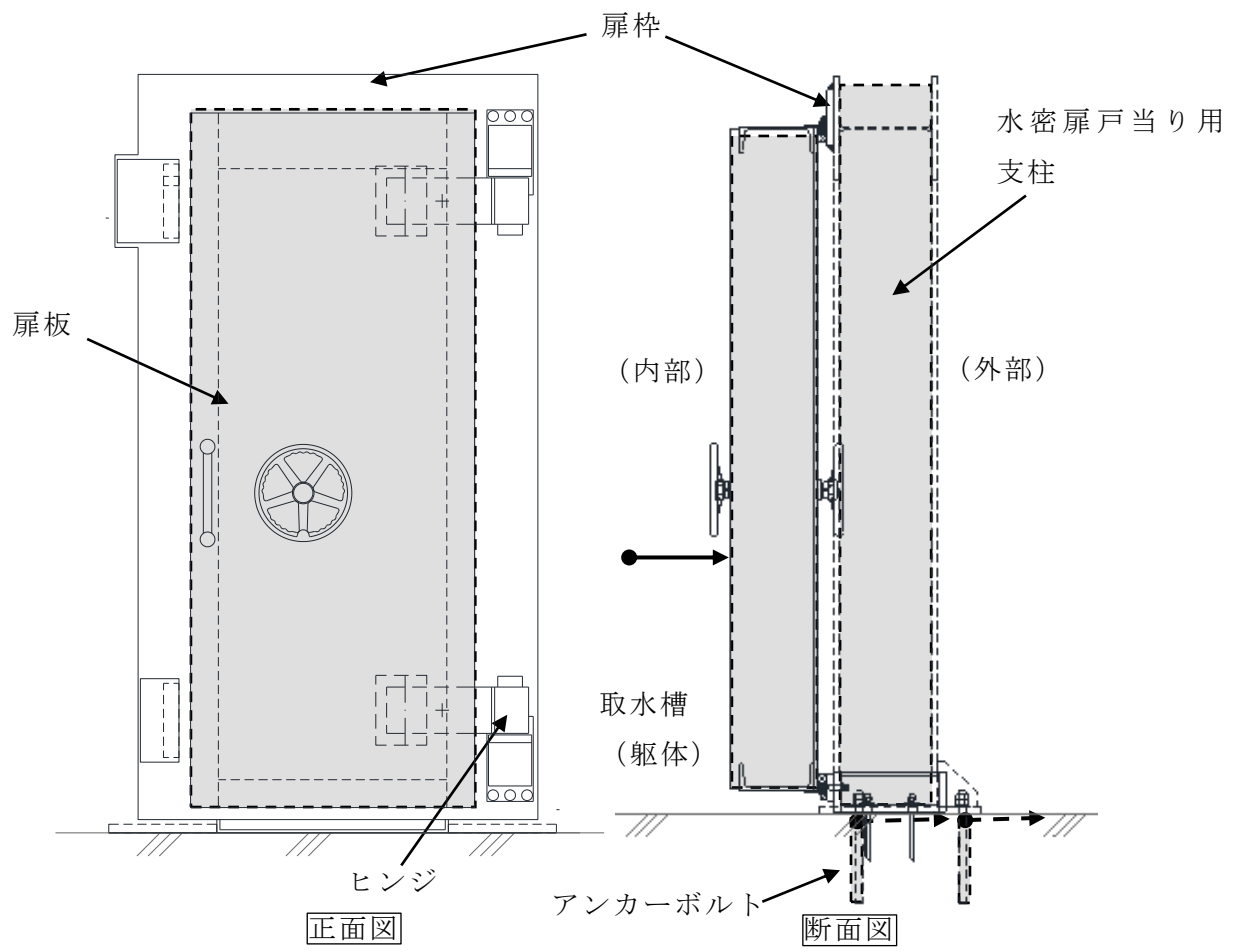


図 4.5-1(2) 水密扉に作用する荷重の作用図 (水密扉 No. 37)

表 4.5-1 タイプV水密扉リスト

水密扉 No.	扉名称	評価対象 設備 (代表)
13	原子炉建物地下1階 CRD ポンプ室南側水密扉	○
14	原子炉建物地下1階 CRD ポンプ室東側水密扉	
15	原子炉建物地下1階 IA 圧縮機室水密扉 (階段室)	
17	原子炉建物1階 RCW 熱交換器室南側水密扉	
21	タービン建物地下1階封水回収ポンプ室北側水密扉	
27	廃棄物処理建物地下1階被服置場北側水密扉	
33	制御室建物2階チェックポイント連絡水密扉	
37	取水槽除じん機エリア水密扉 (北)	○

#### 4.5.2 荷重及び荷重の組合せ

##### 4.5.2.1 荷重の組合せ

パネル部の評価に用いる荷重の組合せを下記に示す。

$$G + S_s$$

ここで、 $G$  : 固定荷重 (kN)

$S_s$  : 地震荷重 (kN)

パネル部は、上載物の荷重を負担する又は影響を受ける構造となっていないことから、積載荷重については考慮しない。

##### 4.5.2.2 荷重

###### (1) 固定荷重 ( $G$ )

固定荷重としてパネル部の自重を考慮する。自重は「4.5.5 評価条件」に示す。

###### (2) 地震荷重 ( $S_s$ )

Sクラス及びC-2クラスの地震荷重は、基準地震動  $S_s$  による荷重を考慮する。Bクラスの地震荷重は地震力  $S_B$  による荷重を考慮する。なお制御室建物及び廃棄物処理建物に設置されるBクラスの水密扉は保守的に基準地震動  $S_s$  による荷重を考慮する。地震荷重は「3. 固有振動数及び設計用地震力」で設定した設計震度を用いて、次式により算定する。

$$S_s = G \cdot k$$

ここで、 $S_s$  : 基準地震動  $S_s$  による地震荷重 (kN)

$G$  : 固定荷重 (kN)

$k$  : 設計震度

なお、水平及び鉛直地震力による組合せ応力が作用する部位の評価は、水平方向と鉛直方向の地震力が同時に作用するものとし、パネル部については組合せ係数法を考慮する。

#### 4.5.3 許容限界

許容限界は、VI-2-1-9「機能維持の基本方針」にて設定している許容限界を踏まえて設定する。

##### 4.5.3.1 使用材料

タイプVを構成するパネル部（パネル板、柱、はり、パネル芯材、アンカーボルト）の使用材料を表4.5-2に示す。

表 4.5-2 パネル部の使用材料

	評価対象部位	材質 強度区分	仕様
パ ネ ル 部	パネル板	SS400	PL-12
	柱	SS400	H-300×300×10×15 [-300×90×9×13
	はり	SS400	BH-470×200×12×19
	パネル芯材	SS400	[-300×90×9×13
	アンカーボルト	SS400	M20

#### 4.5.3.2 許容限界

##### (1) 鋼材

鋼材の許容限界は、「S規準」に基づき算定した短期許容応力度を表 4.5-3 の値とする。

表 4.5-3 鋼材の許容限界

材質	短期許容応力度 (N/mm <sup>2</sup> )			
	引張	圧縮	曲げ*	せん断
SS400	235	235	235	135

注記\*：上限値であり，座屈長さ等を勘案して設定する。

##### (2) アンカーボルトの許容限界

アンカーボルトの許容限界は、「4.5.1 評価対象部位」に記載したアンカーボルトに作用する荷重の向きを踏まえて、「各種合成構造設計指針・同解説」に基づき算定した，表 4.5-4 の値とする。

なお，評価対象部位のアンカーボルトが引張力を受ける場合においては，アンカーボルトの降伏により決まる耐力及び付着力により決まる耐力を比較して，いずれか小さい値を採用する。また，評価対象部位のアンカーボルトがせん断力を受ける場合においては，アンカーボルトのせん断強度により決まる耐力，定着したコンクリート躯体の支圧強度により決まる耐力及びコーン状破壊により決まる耐力を比較して，いずれか小さい値を採用する。

表 4.5-4 アンカーボルトの許容限界

水密扉 No.	扉名称	許容耐力 (kN/本)	
		引張	せん断
13	原子炉建物地下 1 階 CRD ポンプ室南側水密扉	39	39

#### 4.5.4 評価方法

##### 4.5.4.1 応力算定

###### (1) パネル板

パネル板に生じる応力は、等分布荷重を受ける両端単純支持のはりとして算定する。パネル板に作用する荷重の例を図 4.5-2 に示す。

$$M_1 = G_P \cdot k_H \cdot (L_1 \cdot 10^{-3})^2 / 8$$

ここで、

$M_1$  : パネル板の曲げモーメント (kN・m/m)

$G_P$  : パネル板の自重 (kN/m)

$L_1$  : パネル板の短辺長さ (mm)

$k_H$  : 水平方向の設計震度

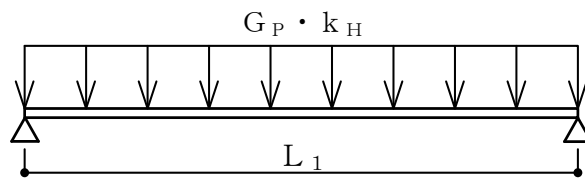


図 4.5-2 パネル板に作用する荷重の例

(2) パネル芯材

パネル芯材に生じる応力は、等分布荷重を受ける両端単純支持のはりとして算定する。パネル芯材に作用する荷重の例を図 4.5-3 に示す。

$$M_2 = G_B \cdot k_H \cdot (L_2 \cdot 10^{-3})^2 / 8$$

$$Q_2 = G_B \cdot k_H \cdot L_2 \cdot 10^{-3} / 2$$

ここで、

$M_2$  : パネル芯材の曲げモーメント (kN・m)

$Q_2$  : パネル芯材のせん断力 (kN)

$G_B$  : パネル芯材の自重 (パネル板の自重を含む) (kN/m)

$k_H$  : 水平方向の設計震度

$L_2$  : パネル芯材の支持スパン (mm)

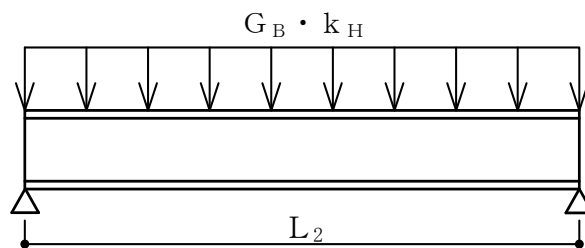


図 4.5-3 パネル芯材に作用する荷重の例



## (3) 柱、はり及びアンカーボルト

地震荷重を受けるはり要素でモデル化し、実状に合わせて境界条件を定めた解析モデルに置き換え、柱、はり及びアンカーボルトに発生する応力を応力解析により算定し、各許容限界との比較を行う。

評価モデル図及び評価モデルに作用する荷重の例を図 4.5-4 及び図 4.5-5 に示す。解析に使用するプログラムは、「KANSAS2」である。なお、解析プログラムの検証及び妥当性の確認の概要については、VI-5「計算機プログラム（解析コード）の概要」に示す。

解析に用いる部材の物性値は以下とする。

ヤング係数 :  $E = 205000 \text{ (N/mm}^2\text{)}$

せん断弾性係数 :  $G = 79000 \text{ (N/mm}^2\text{)}$

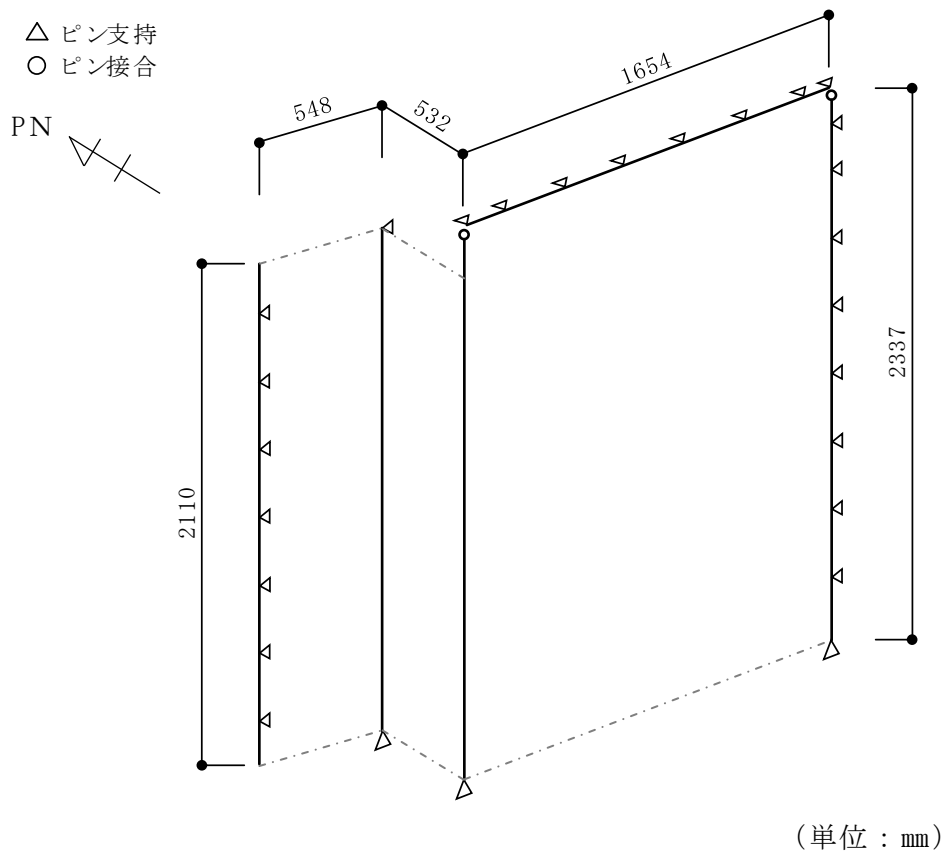


図 4.5-4 評価モデル図

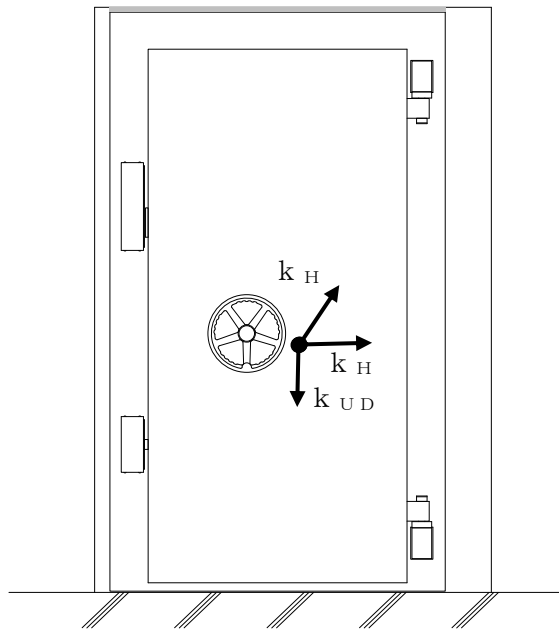


図 4.5-5 評価モデルに作用する荷重の例

(4) 水密扉戸当り用支柱部アンカーボルト (水密扉 No. 37)

アンカーボルトに生じる力は、水密扉戸当り用支柱下端の断面力を基に算出する。アンカーボルトに作用する荷重の例を図 4.5-6 に示す。

a. 水密扉戸当り用支柱に生じる曲げモーメント

$$M_{\max 1}' = w_h \cdot L_2 \cdot L_3$$

$$w_h = (P_1' + W) / L_2$$

$$P_1' = k_H \cdot (G_W + G_D)$$

$$W = w \cdot B \cdot L_2$$

$M_{\max 1}'$  : 扉開放時の柱に発生する最大曲げモーメント (kN・m)

$w_h$  : 扉開放時の柱に作用する単位長さあたりの水平方向の等分布荷重 (kN/m)

$L_2$  : 柱全長 (m)

$L_3$  : 柱に作用する単位長さあたりの水平方向の等分布荷重を集中荷重にした時の作用位置 (m)

$P_1'$  : 扉開放時の柱に作用する基準地震動  $S_s$  による水平方向の設計地震荷重 (kN)

$W$  : 扉開放時の風荷重 (kN)

$k_H$  : 基準地震動  $S_s$  の水平方向の設計震度

$G_W$  : 防水壁自重 (kN)

$G_D$  : 扉開放時の水密扉自重 (kN)

$w$  : 風圧力 (kN/m<sup>2</sup>)

$B$  : 扉開放時の受圧幅 (m)

b. 水密扉戸当り用支柱に生じる引張力

$$V_{t\max 1}' = V_1'$$

$$V_1' = k_{UD} \cdot (G_W + G_D)$$

$V_{t\max 1}'$  : 扉開放時の柱に発生する最大引張荷重 (kN)

$V_1'$  : 扉開放時の柱に作用する基準地震動  $S_s$  による鉛直方向の設計地震荷重 (kN)

$k_{UD}$  : 設計鉛直震度

$G_W$  : 防水壁自重 (kN)

$G_D$  : 扉開放時の水密扉自重 (kN)

- c. 水密扉戸当り用支柱に生じるせん断力

$$S_{\max 1}' = W_h$$

$$W_h = P_1' + W$$

$S_{\max 1}'$  : 扉開放時の柱に発生する最大せん断力 (kN)

$W_h$  : 扉開放時の柱に作用する水平方向の荷重 (kN)

$P_1'$  : 扉開放時の柱に作用する基準地震動  $S_s$  による水平方向の設計地震荷重 (kN)

$W$  : 扉開放時の風荷重 (kN)

- d. アンカーボルトの引張力

$$F_1' = V_{t\max 1}' / N + M_{\max 1}' \cdot x_i / \sum n \cdot x_i^2$$

$F_1'$  : 扉開放時のアンカーボルト 1 本あたりに生じる引張力 (kN)

$V_{t\max 1}'$  : 扉開放時の柱に発生する最大引張荷重 (kN)

$N$  : アンカーボルトの総本数 (本)

$M_{\max 1}'$  : 扉開放時の柱に発生する最大曲げモーメント (kN・m)

$x_i$  : 偏心距離 (m)

$\sum n \cdot x_i^2$  : 2 次モーメントの合計値 (m<sup>2</sup>)

- d. アンカーボルトのせん断力

$$Q_1' = S_{\max 1}' / N$$

$Q_1'$  : 扉開放時のアンカーボルト 1 本あたりに生じるせん断力 (kN)

$S_{\max 1}'$  : 扉開放時の柱に発生する最大せん断力 (kN)

$N$  : アンカーボルトの総本数 (本)

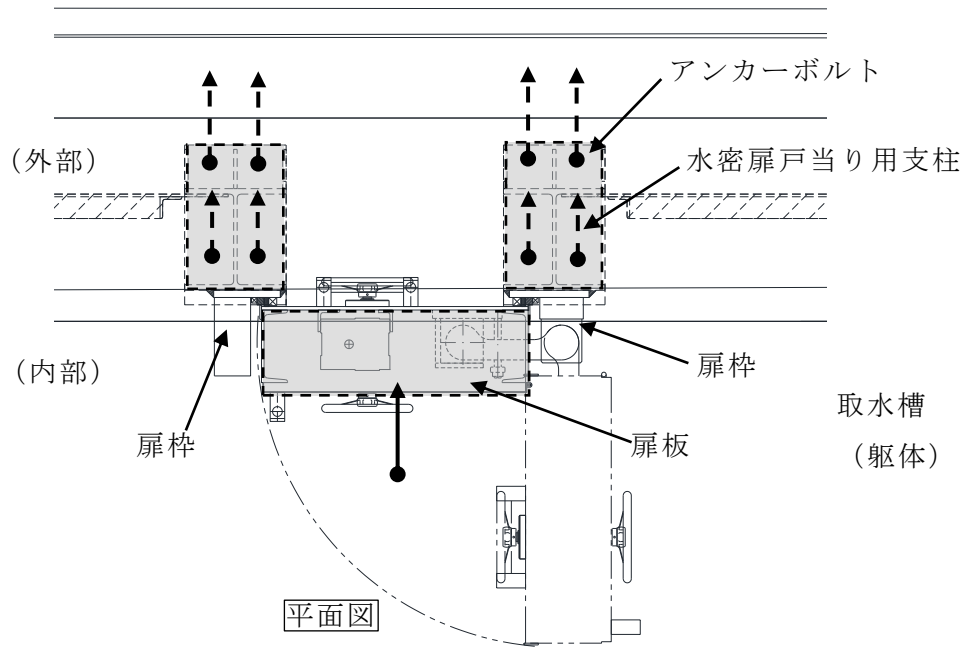


図 4.5-6 アンカーボルトに作用する荷重の例

#### 4.5.4.2 断面検定

評価対象部位に発生する応力より算定する応力度及び荷重が、許容限界以下であることを確認する。なお、水平及び鉛直方向の荷重が同時に作用する部材については、組合せを考慮する。

##### (1) パネル板

パネル板に生じる曲げ応力度を算定し、パネル板の短期許容応力度以下であることを確認する。

###### a. パネル板に生じる曲げ応力度

$$\sigma_{b1} = (M_1 \cdot 10^6) / Z_1$$

ここで、

$\sigma_{b1}$  : パネル板の曲げ応力度 (N/mm<sup>2</sup>)

$M_1$  : パネル板の曲げモーメント (kN・m)

$Z_1$  : パネル板の断面係数 (mm<sup>3</sup>/m)

##### (2) パネル芯材

パネル芯材に生じる曲げ応力度及びせん断応力度を算定し、パネル芯材の短期許容応力度以下であることを確認する。

###### a. パネル芯材に生じる曲げ応力度

$$\sigma_{b2} = (M_2 \cdot 10^6) / Z_2$$

ここで、

$\sigma_{b2}$  : パネル芯材の曲げ応力度 (N/mm<sup>2</sup>)

$M_2$  : パネル芯材の曲げモーメント (kN・m)

$Z_2$  : パネル芯材の断面係数 (mm<sup>3</sup>)

###### b. パネル芯材に生じるせん断応力度

$$\tau_2 = (Q_2 \cdot 10^3) / A_2$$

ここで、

$\tau_2$  : パネル芯材のせん断応力度 (N/mm<sup>2</sup>)

$Q_2$  : パネル芯材のせん断力 (kN)

$A_2$  : パネル芯材のせん断断面積 (mm<sup>2</sup>)

(3) 柱

柱に生じる曲げ応力度，せん断応力度及び軸応力度を算定し，柱の短期許容応力度以下であることを確認する。

a. 柱に生じる曲げ応力度

$$\sigma_{bx3} = (M_{x3} \cdot 10^6) / Z_{x3}$$

$$\sigma_{by3} = (M_{y3} \cdot 10^6) / Z_{y3}$$

ここで，

$\sigma_{bx3}$  : 柱の強軸回りの曲げ応力度 (N/mm<sup>2</sup>)

$\sigma_{by3}$  : 柱の弱軸回りの曲げ応力度 (N/mm<sup>2</sup>)

$M_{x3}$  : 柱の強軸回りの曲げモーメント (kN・m)

$M_{y3}$  : 柱の弱軸回りの曲げモーメント (kN・m)

$Z_{x3}$  : 柱の強軸回りの断面係数 (mm<sup>3</sup>)

$Z_{y3}$  : 柱の弱軸回りの断面係数 (mm<sup>3</sup>)

b. 柱に生じるせん断応力度

$$\tau_{x3} = (Q_{x3} \cdot 10^3) / A_{sx3}$$

$$\tau_{y3} = (Q_{y3} \cdot 10^3) / A_{sy3}$$

ここで，

$\tau_{x3}$  : 柱の強軸方向のせん断応力度 (N/mm<sup>2</sup>)

$\tau_{y3}$  : 柱の弱軸方向のせん断応力度 (N/mm<sup>2</sup>)

$Q_{x3}$  : 柱の強軸方向のせん断力 (kN)

$Q_{y3}$  : 柱の弱軸方向のせん断力 (kN)

$A_{sx3}$  : 柱の強軸方向のせん断断面積 (mm<sup>2</sup>)

$A_{sy3}$  : 柱の弱軸方向のせん断断面積 (mm<sup>2</sup>)

## c. 柱に生じる軸応力度

$$\sigma_{c(t)3} = (N_{c(t)3} \cdot 10^3) / A_{g3}$$

ここで、

- $\sigma_{c(t)3}$  : 柱の軸応力度 (N/mm<sup>2</sup>)  
 $N_{c(t)3}$  : 柱の圧縮又は引張軸力 (kN)  
 $A_{g3}$  : 柱の断面積 (mm<sup>2</sup>)

## d. 柱に生じる組合せ応力度

柱に生じる曲げ応力度及び軸応力度の組合せに対する検定比は、次式により算出し、検定比 1.0 以下であることを確認する。

$$\sigma_{bx3}/s f_{bx3} + \sigma_{by3}/s f_{by3} + \sigma_{c(t)3}/s f_{c(t)3} \leq 1.0$$

ここで、

- $\sigma_{bx3}$  : 柱の強軸回りの曲げ応力度 (N/mm<sup>2</sup>)  
 $s f_{bx3}$  : 柱の強軸回りの短期許容曲げ応力度 (N/mm<sup>2</sup>)  
 $\sigma_{by3}$  : 柱の弱軸回りの曲げ応力度 (N/mm<sup>2</sup>)  
 $s f_{by3}$  : 柱の弱軸回りの短期許容曲げ応力度 (N/mm<sup>2</sup>)  
 $\sigma_{c(t)3}$  : 柱の軸応力度 (N/mm<sup>2</sup>)  
 $s f_{c(t)3}$  : 柱の短期許容圧縮又は許容引張応力度 (N/mm<sup>2</sup>)

柱に生じる曲げ応力度、軸応力度及びせん断応力度の組合せに対する応力度は、次式により算出し、短期許容引張応力度以下であることを確認する。

$$\sqrt{(\sigma_{bx3} + \sigma_{by3} + \sigma_{c(t)3})^2 + 3\tau_3^2} \leq s f_{t3}$$

ここで、

- $\sigma_{bx3}$  : 柱の強軸回りの曲げ応力度 (N/mm<sup>2</sup>)  
 $\sigma_{by3}$  : 柱の弱軸回りの曲げ応力度 (N/mm<sup>2</sup>)  
 $\sigma_{c(t)3}$  : 柱の軸応力度 (N/mm<sup>2</sup>)  
 $\tau_3$  : 柱のせん断応力度 ( $\max(\tau_{x3}, \tau_{y3})$ ) (N/mm<sup>2</sup>)  
 $s f_{t3}$  : 柱の短期許容引張応力度 (N/mm<sup>2</sup>)



(4) はり

はりに生じる曲げ応力度及びせん断応力度を算定し、はりの短期許容応力度以下であることを確認する。

a. はりに生じる曲げ応力度

$$\sigma_{bx4} = (M_{x4} \cdot 10^6) / Z_{x4}$$

$$\sigma_{by4} = (M_{y4} \cdot 10^6) / Z_{y4}$$

ここで、

$\sigma_{bx4}$  : はりの強軸回りの曲げ応力度 (N/mm<sup>2</sup>)

$\sigma_{by4}$  : はりの弱軸回りの曲げ応力度 (N/mm<sup>2</sup>)

$M_{x4}$  : はりの強軸回りの曲げモーメント (kN・m)

$M_{y4}$  : はりの弱軸回りの曲げモーメント (kN・m)

$Z_{x4}$  : はりの強軸回りの断面係数 (mm<sup>3</sup>)

$Z_{y4}$  : はりの弱軸回りの断面係数 (mm<sup>3</sup>)

b. はりに生じるせん断応力度

$$\tau_{x4} = (Q_{x4} \cdot 10^3) / A_{sx4}$$

$$\tau_{y4} = (Q_{y4} \cdot 10^3) / A_{sy4}$$

ここで、

$\tau_{x4}$  : はりの強軸方向のせん断応力度 (N/mm<sup>2</sup>)

$\tau_{y4}$  : はりの弱軸方向のせん断応力度 (N/mm<sup>2</sup>)

$Q_{x4}$  : はりの強軸方向のせん断力 (kN)

$Q_{y4}$  : はりの弱軸方向のせん断力 (kN)

$A_{sx4}$  : はりの強軸方向のせん断断面積 (mm<sup>2</sup>)

$A_{sy4}$  : はりの弱軸方向のせん断断面積 (mm<sup>2</sup>)

## c. はりに生じる軸応力度

$$\sigma_{c(t)4} = (N_{c(t)4} \cdot 10^3) / A_{g4}$$

ここで、

$\sigma_{c(t)4}$  : はりの軸応力度 (N/mm<sup>2</sup>)

$N_{c(t)4}$  : はりの圧縮又は引張軸力 (kN)

$A_{g4}$  : はりの断面積 (mm<sup>2</sup>)

## d. はりに生じる組合せ応力度

はりに生じる曲げ応力度及び軸応力度の組合せに対する検定比は、次式により算出し、検定比 1.0 以下であることを確認する。

$$\sigma_{bx4}/s f_{bx4} + \sigma_{by4}/s f_{by4} + \sigma_{c(t)4}/s f_{c(t)4} \leq 1.0$$

ここで、

$\sigma_{bx4}$  : はりの強軸回りの曲げ応力度 (N/mm<sup>2</sup>)

$s f_{bx4}$  : はりの強軸回りの短期許容曲げ応力度 (N/mm<sup>2</sup>)

$\sigma_{by4}$  : はりの弱軸回りの曲げ応力度 (N/mm<sup>2</sup>)

$s f_{by4}$  : はりの弱軸回りの短期許容曲げ応力度 (N/mm<sup>2</sup>)

$\sigma_{c(t)4}$  : はりの軸応力度 (N/mm<sup>2</sup>)

$s f_{c(t)4}$  : はりの短期許容圧縮又は許容引張応力度 (N/mm<sup>2</sup>)

はりに生じる曲げ応力度、軸応力度及びせん断応力度の組合せに対する応力度は、次式により算出し、短期許容引張応力度以下であることを確認する。

$$\sqrt{(\sigma_{bx4} + \sigma_{by4} + \sigma_{c(t)4})^2 + 3\tau_4^2} \leq s f_{t4}$$

ここで、

$\sigma_{bx4}$  : はりの強軸回りの曲げ応力度 (N/mm<sup>2</sup>)

$\sigma_{by4}$  : はりの弱軸回りの曲げ応力度 (N/mm<sup>2</sup>)

$\sigma_{c(t)4}$  : はりの軸応力度 (N/mm<sup>2</sup>)

$\tau_4$  : はりのせん断応力度 ( $\max(\tau_{x4}, \tau_{y4})$ ) (N/mm<sup>2</sup>)

$s f_{t4}$  : はりの短期許容引張応力度 (N/mm<sup>2</sup>)

(5) アンカーボルト

アンカーボルト 1 本あたりに生じる引張力又はせん断力は，応力解析により求めた支点反力を用いて算定し，アンカーボルトの短期許容荷重以下であることを確認する。

$$(Q_5 / Q_{5a})^2 + (T_5 / T_{5a})^2 \leq 1.0$$

$$Q_5 / Q_{5a} \leq 1.0$$

ここで，

$Q_5$  : アンカーボルト 1 本あたりに生じるせん断力 (kN)

$Q_{5a}$  : アンカーボルト 1 本あたりの短期許容せん断力 (kN)

$$T_5 / T_{5a} \leq 1.0$$

ここで，

$T_5$  : アンカーボルト 1 本あたりに生じる引張力 (kN)

$T_{5a}$  : アンカーボルト 1 本あたりの短期許容引張力 (kN)

#### 4.5.5 評価条件

耐震評価に用いる評価条件を表 4.5-5 に示す。

表 4.5-5(1) 耐震評価に用いる条件

対象部位	記号	単位	定義	水密扉 No.	
				13	
共通	$k_H$	—	水平震度	0.98	
	$k_{UD}$	—	鉛直震度	0.97	
パネル部	パネル板	$G_P$	kN/m	パネル板の自重	0.9240
		$L_1$	mm	パネル板の短辺長さ	550
		$Z_1$	mm <sup>3</sup> /m	パネル板の断面係数	24000
	パネル芯材	$G_B$	kN/m	パネル芯材の自重	0.8130
		$L_2$	mm	パネル芯材の支持スパン	330
		$Z_2$	mm <sup>3</sup>	パネル芯材の断面係数	429000
		$A_2$	mm <sup>2</sup>	パネル芯材のせん断断面積	2466
	柱	$M_{x3}$	kN・m	柱の強軸回りの曲げモーメント	2.135
		$M_{y3}$	kN・m	柱の弱軸回りの曲げモーメント	5.337
		$Z_{x3}$	mm <sup>3</sup>	柱の強軸回りの断面係数	1350000
		$Z_{y3}$	mm <sup>3</sup>	柱の弱軸回りの断面係数	450000
		$Q_{x3}$	kN	柱の強軸方向のせん断力	2.001
		$Q_{y3}$	kN	柱の弱軸方向のせん断力	5.003
		$A_{Sx3}$	mm <sup>2</sup>	柱の強軸方向のせん断断面積	2700
		$A_{Sy3}$	mm <sup>2</sup>	柱の弱軸方向のせん断断面積	9000
		$N_{c(t)3}$	kN	柱の圧縮又は引張軸力	3.130
		$A_{g3}$	mm <sup>2</sup>	柱の断面積	11800
	はり	$M_{x4}$	kN・m	はりの強軸回りの曲げモーメント	0.003000
		$M_{y4}$	kN・m	はりの弱軸回りの曲げモーメント	0.01700
		$Z_{x4}$	mm <sup>3</sup>	はりの強軸回りの断面係数	1989000
		$Z_{y4}$	mm <sup>3</sup>	はりの弱軸回りの断面係数	254000
		$Q_{x4}$	kN	はりの強軸方向のせん断力	0.07600
		$Q_{y4}$	kN	はりの弱軸方向のせん断力	0.3820
		$A_{Sx4}$	mm <sup>2</sup>	はりの強軸方向のせん断断面積	5184
		$A_{Sy4}$	mm <sup>2</sup>	はりの弱軸方向のせん断断面積	7600
		$N_{c(t)4}$	kN	はりの圧縮又は引張軸力	0.07000
		$A_{g4}$	mm <sup>2</sup>	はりの断面積	12780
アンカー ボルト	$Q_5$	kN	アンカーボルト 1 本当たりに生じるせん断力	9	
	$T_5$	kN	アンカーボルト 1 本当たりに生じる引張力	5	

表 4.5-5(2) 耐震評価に用いる条件 (水密扉 No. 37)

対象部位	記号	単位	定義	水密扉 No.	
				37	
共通	$k_H$	—	基準地震動 $S_s$ の水平方向の設計震度	1.2	
	$k_{UD}$	—	基準地震動 $S_s$ の鉛直方向の設計震度	0.6	
水密扉戸 当り用 支柱部	柱	$M_{max1}'$	kN・m	扉開放時の柱に発生する最大曲げモーメント	35.13
		$w_h$	kN/m	扉開放時の柱に作用する単位長さあたりの水平方向の等分布荷重	11.24
		$L_2$	m	柱全長	2.500
		$L_3$	m	柱に作用する単位長さあたりの水平方向の等分布荷重を集中荷重にした時の作用位置	1.250
		$P_1'$	kN	扉開放時の柱に作用する基準地震動 $S_s$ による水平方向の設計地震荷重	24.36
		$W$	kN	扉開放時の風荷重	3.75
		$G_w$	kN	防水壁自重	6.0
		$G_D$	kN	扉開放時の水密扉自重	14.3
		$w$	kN/m <sup>2</sup>	風圧力	1.71
		$B$	m	扉開放時の受圧幅	0.875
		$V_{tmax1}'$	kN	扉開放時の柱に発生する最大引張荷重	12.18
		$V_1'$	kN	扉開放時の柱に作用する基準地震動 $S_s$ による鉛直方向の設計地震荷重	12.18
		$S_{max1}'$	kN	扉開放時の柱に発生する最大せん断力	28.11
		$W_h$	kN	扉開放時の柱に作用する水平方向の荷重	28.11
	アンカー ボルト	$F_1'$	kN	扉開放時のアンカーボルト 1 本あたりに生じる引張力	53.44
		$N$	本	アンカーボルトの総本数	4
		$x_i$	m	偏心距離	0.175
		$\sum N \cdot x_i^2$	m <sup>2</sup>	2 次モーメントの合計値	0.122
		$Q_1'$	kN	扉開放時のアンカーボルト 1 本あたりに生じるせん断力	7.03

5. 評価結果

水密扉の評価結果をタイプごとに表 5-1～表 5-5 に示す。パネル部の各部材ごとに検定比が最大となる代表部材を図 5-1 に示す。水密扉及びパネル部の断面検定を行った結果、発生応力度又は荷重が許容限界値以下であることから、水密扉が構造健全性を有することを確認した。

表 5-1 タイプ I の断面検定結果

水密扉 No.	対象評価部位		分類	発生応力度 又は荷重 (N/mm <sup>2</sup> )	許容限界値 (N/mm <sup>2</sup> )	発生応力度/ 許容限界値	
24	ヒンジ部	ヒンジ板	曲げ	62	235	0.27	
			せん断	4	135	0.03	
			組合せ	63	235	0.27	
		ヒンジピン	曲げ	265	345	0.77	
			せん断	22	199	0.12	
			組合せ	268	345	0.78	
		ヒンジボルト	せん断	25	375	0.07	
		カンヌキ部	カンヌキ	曲げ	43	205	0.21
				せん断	6	118	0.06
	組合せ			45	205	0.22	
	カンヌキ受けピン		曲げ	147	345	0.43	
			せん断	11	199	0.06	
			組合せ	149	345	0.44	
	カンヌキ受けボルト		引張	57	651	0.09	
	アンカーボルト*		せん断	4	25	0.16	
			引張	4	23	0.18	
		組合せ	—	—	0.06		

注記\*：アンカーボルトの評価は単位を kN とする。

表 5-2 タイプ II の断面検定結果

水密扉 No.	対象評価部位		分類	発生応力度 又は荷重 (N/mm <sup>2</sup> )	許容限 界値 (N/mm <sup>2</sup> )	発生応力度/ 許容限界値	
12	ヒンジ部	ヒンジ板	曲げ	31	215	0.15	
			せん断	3	124	0.03	
			組合せ	32	215	0.15	
		ヒンジピン	曲げ	48	345	0.14	
			せん断	8	199	0.05	
			組合せ	50	345	0.15	
	ヒンジボルト	せん断	18	375	0.05		
	カンヌキ 部	カンヌキ	せん断	6	20	0.30	
		カンヌキ 受けボルト	引張	19	235	0.09	
	アンカーボルト*			せん断	5.1	8	0.64
				引張	5.1	30	0.17
				組合せ	—	—	0.44
28	ヒンジ部	ヒンジ板	曲げ	69	215	0.33	
			せん断	6	124	0.05	
			組合せ	70	215	0.33	
		ヒンジピン	曲げ	166	345	0.49	
			せん断	27	199	0.14	
			組合せ	173	345	0.51	
	ヒンジボルト	せん断	51	375	0.14		
	カンヌキ 部	カンヌキ	せん断	16	20	0.80	
		カンヌキ 受けボルト	引張	49	235	0.21	
	アンカーボルト*			せん断	2	22	0.10
				引張	2	20	0.10
				組合せ	—	—	0.02

注記\* : アンカーボルトの評価は単位を kN とする。

表 5-3 タイプⅢの断面検定結果

水密扉 No.	対象評価部位		分類	発生応力度 又は荷重 (N/mm <sup>2</sup> )	許容限 界値 (N/mm <sup>2</sup> )	発生応力度/ 許容限界値
31	ヒンジ部	ヒンジ板	曲げ	55	205	0.27
			せん断	5	118	0.05
			組合せ	56	205	0.28
		ヒンジピン	曲げ	33	205	0.17
			せん断	17	118	0.15
			組合せ	45	205	0.22
	ヒンジボルト	せん断	39	118	0.34	
	カンヌキ 部	カンヌキ	曲げ	445	651	0.69
			せん断	15	375	0.04
			組合せ	446	651	0.69
		カンヌキ 受けプレート	曲げ	44	235	0.19
			せん断	1	135	0.01
組合せ			45	235	0.20	



表 5-4(1) タイプⅣの断面検定結果

水密扉 No.	対象評価部位		発生応力度 又は荷重 (N/mm <sup>2</sup> )	許容限界値 (N/mm <sup>2</sup> )	発生応力度/ 許容限界値
35	扉板	曲げ応力度	22	235	0.10
		せん断応力度	1	135	0.01
	芯材	曲げ応力度	10	235	0.05
		せん断応力度	1	135	0.01
	外部縦柱	曲げ応力度	45	235	0.20
		せん断応力度	6	135	0.05
		組合せ応力度 (曲げ+せん断)	46	235	0.20
	水密扉戸当 り用支柱	曲げ応力度	88	235	0.38
		せん断応力度	24	135	0.18
		組合せ応力度 (上向き) (曲げ+引張)	—	—	0.38
		組合せ応力度 (下向き) (曲げ+圧縮)	—	—	0.39
		組合せ応力度 (曲げ+せん断)	96	235	0.41
		組合せ応力度 (曲げ+引張+せん断) (上向き)	98	235	0.42
		組合せ応力度 (曲げ+圧縮+せん断) (下向き)	100	235	0.43

表 5-4(2) タイプⅣの断面検定結果

水密扉 No.	対象評価部位		発生応力度 又は荷重 (N/mm <sup>2</sup> )	許容限界値 (N/mm <sup>2</sup> )	発生応力度/ 許容限界値
35	締付ボルト	軸力	4	58	0.07
	固定 プレート	曲げ応力度	19	235	0.09
		せん断応力度	2	135	0.02
		組合せ応力度 (曲げ+せん断)	19	235	0.09
	外部縦柱 固定ボルト	引張応力度	109	235	0.47
		せん断応力度	20	135	0.15
	アンカー ボルト*	引張力	62	90	0.69
		せん断力	9	51	0.18
		組合せ	—	—	0.50

注記\* : アンカーボルトの評価は単位を kN とする。

表 5-5(1) タイプVの断面検定結果

水密扉 No.	対象評価部位		分類	発生応力度 又は荷重 (N/mm <sup>2</sup> )	許容 限界値 (N/mm <sup>2</sup> )	発生応力度 / 許容限界値
13	パネル部	パネル板	曲げ	2	235	0.01
		パネル 芯材	曲げ	1	235	0.01
			せん断	1	135	0.01
		柱	曲げ（強軸）	2	230	0.01
			曲げ（弱軸）	12	230	0.06
			せん断	1	135	0.01
			軸力	1	223	0.01
			組合せ （曲げ+軸力）	-	-	0.08
			組合せ （曲げ+せん断 +軸力）	16	235	0.07
			はり	曲げ（強軸）	1	234
		曲げ（弱軸）		1	234	0.01
		せん断		1	135	0.01
		軸力		1	235	0.01
		組合せ （曲げ+軸力）		-	-	0.03
		組合せ （曲げ+せん断 +軸力）		4	235	0.02
		アンカー ボルト*	せん断	9	39	0.24
			引張	5	39	0.13
			組合せ （せん断+引張）	-	-	0.07

注記\*：アンカーボルトの評価は単位をkNとする。

表 5-5(2) タイプVの断面検定結果

水密扉 No.	対象評価部位		分類	発生応力度 又は荷重 (N/mm <sup>2</sup> )	許容 限界値 (N/mm <sup>2</sup> )	発生応力度 / 許容限界値
37	水密扉戸 当り用支 柱部	アンカー ボルト*	せん断	8	27	0.30
			引張	54	72	0.75
			組合せ (せん断+引張)	—	—	0.62

注記\* : アンカーボルトの評価は単位を kN とする。

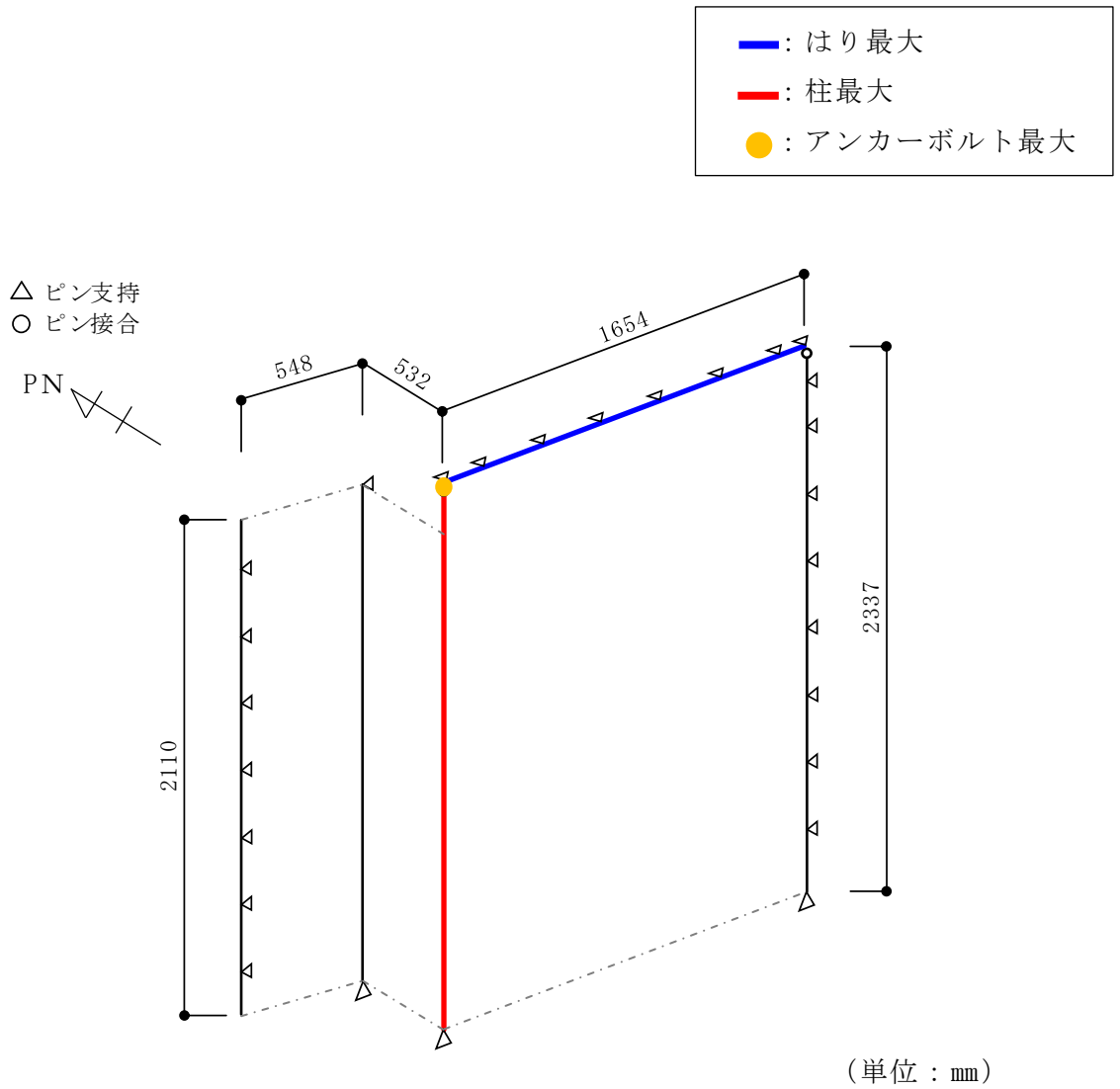


図 5-1 検定比最大箇所 (パネル部)