

島根原子力発電所第2号機 審査資料	
資料番号	NS2-添 3-009-28
提出年月日	2023年3月24日

VI-3-3-7-2-2-2-1-1 管の基本板厚計算書
(格納容器代替スプレイ系)

S2 補 VI-3-3-7-2-2-2-1-1 R0

2023年3月

中国電力株式会社

本資料のうち、枠囲みの内容は機密に係る事項のため公開できません。

まえがき

本計算書は、VI-3-1-5「重大事故等クラス2機器及び重大事故等クラス2支持構造物の強度計算の基本方針」及びVI-3-2-9「重大事故等クラス2管の強度計算方法」に基づいて計算を行う。

評価条件整理結果を以下に示す。なお、評価条件の整理に当たって使用する記号及び略語については、VI-3-2-1「強度計算方法の概要」に定義したものを使用する。

・評価条件整理表

NO.	既設 or 新設	施設時の 技術基準 を対象と する施設 の規定が あるか	クラスアップするか				条件アップするか				既工認に おける 評価結果 の有無	施設時の 適用規格	評価 区分	同等性 評価区分	評価 クラス	
			クラス アップ の有無	施設時 機器 クラス	DB クラス	SA クラス	条件 アップ の有無	DB条件		SA条件						
								圧力 (MPa)	温度 (℃)	圧力 (MPa)						温度 (℃)
1	新設	—	—	—	—	SA-2	—	—	—	2.45	66	—	—	設計・建設規格	—	SA-2
2	新設	—	—	—	—	SA-2	—	—	—	2.45	66	—	—	設計・建設規格	—	SA-2
3	新設	—	—	—	—	SA-2	—	—	—	3.92	185	—	—	設計・建設規格	—	SA-2
4	新設	—	—	—	—	SA-2	—	—	—	3.92	185	—	—	設計・建設規格	—	SA-2
5	新設	—	—	—	—	SA-2	—	—	—	3.92	185	—	—	設計・建設規格	—	SA-2
F1	新設	—	—	—	—	SA-2	—	—	—	2.45	66	—	—	設計・建設規格	—	SA-2

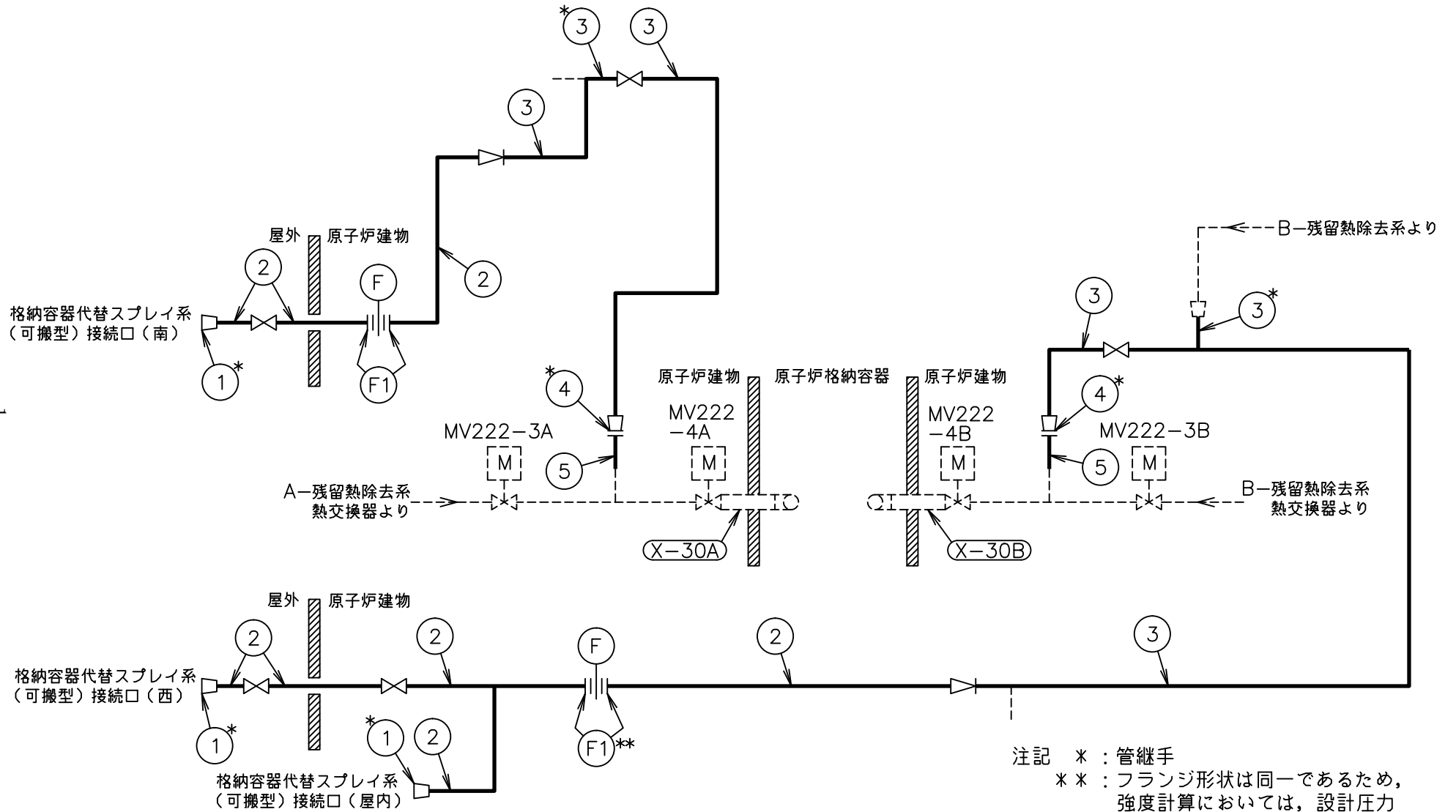
・適用規格の選定

NO.	評価項目	評価区分	判定基準	適用規格
1	管の強度計算	設計・建設規格	—	設計・建設規格
2	管の強度計算	設計・建設規格	—	設計・建設規格
3	管の強度計算	設計・建設規格	—	設計・建設規格
4	管の強度計算	設計・建設規格	—	設計・建設規格
5	管の強度計算	設計・建設規格	—	設計・建設規格
F1	フランジの強度計算	設計・建設規格	—	設計・建設規格

目 次

1. 概略系統図	1
2. 管の強度計算書	2
3. フランジの強度計算書	3

1. 概略系統図



格納容器代替スプレイ系概略系統図

2. 管の強度計算書（重大事故等クラス2管）

設計・建設規格 PPC-3411 準用

NO.	最高使用圧力 P (MPa)	最高使用 温 度 (°C)	外 径 D _o (mm)	公称厚さ (mm)	材 料	製 法	ク ラ ス	S (MPa)	η	Q	t _s (mm)	t (mm)	算 式	t _r (mm)
1	2.45	66	165.20	7.10	SUS304TP	S	2	126	1.00	12.5 %	6.21	1.60	A	1.60
2	2.45	66	114.30	6.00	SUS304TP	S	2	126	1.00	12.5 %	5.25	1.11	A	1.11
3	3.92	185	114.30	6.00	SUS304TP	S	2	112	1.00	12.5 %	5.25	1.98	A	1.98
4	3.92	185	76.30	5.20	SUS304TP	S	2	112	1.00	12.5 %	4.55	1.32	A	1.32
5	3.92	185	76.30	7.00	STPT410	S	2	103	1.00	12.5 %	6.12	1.43	C	2.70

評価：t_s ≥ t_r，よって十分である。

3. フランジの強度計算書（重大事故等クラス2管）

設計・建設規格 PPC-3414 準用
 (JIS B 8265 附属書3適用)

設計条件		モーメントの計算			
NO.	F1	HD (N)	6.948×10^4		
形式	一体形(TYPE-4)	hD (mm)	32.43		
設計圧力 P (MPa)	8.45	MD (N・mm)	2.253×10^6		
最高使用圧力 P _o (MPa)	2.45	HG (N)	1.389×10^5		
最高使用温度 (°C)	66	hG (mm)	22.75		
フランジ		MG (N・mm)	3.161×10^6		
		HT (N)	5.972×10^4		
材料	SUSF304(厚さ<130mm)	hT (mm)	32.05		
σ _{fa} 常温(ガスケット締付時) (20°C) (MPa)	129	MT (N・mm)	1.914×10^6		
σ _{fb} 最高使用温度(使用状態) (MPa)	126	M _o (N・mm)	7.328×10^6		
A (mm)	[Redacted]	M _g (N・mm)	6.748×10^6		
B (mm)		フランジの厚さと係数			
C (mm)					
g _o (mm)					
g ₁ (mm)					
h (mm)					
ボルト		h _o (mm)	24.775		
材料		f	1.000		
SNB7(径≤63mm)		F	0.584		
σ _a 常温(ガスケット締付時) (20°C) (MPa)	173	V	0.051		
σ _b 最高使用温度(使用状態) (MPa)	173	K	2.199		
d _b (mm)	17.294	T	1.435		
d _i (mm)	—	U	2.873		
n	8	Y	2.614		
ガスケット		Z	1.521		
		d (mm ³)	50548		
材料		e (mm ⁻¹)	0.02356		
ガスケット厚さ (mm)	[Redacted]	t (mm)	[Redacted]		
G (mm)		L	3.672		
G _s (mm)		応力の計算			
N (mm)					
m _g				3.00	σ _{Ho} (MPa)
y (N/mm ²)	68.9			σ _{Ro} (MPa)	22
b _o (mm)	[Redacted]			σ _{To} (MPa)	49
b (mm)	[Redacted]	σ _{Hg} (MPa)	48		
ボルトの計算		σ _{Rg} (MPa)	20		
H (N)	1.292×10^5	σ _{Tg} (MPa)	46		
HP (N)	1.389×10^5	応力の評価 $\sigma_{Ho} \leq 1.5 \cdot \sigma_{fb}$ $\sigma_{Hg} \leq 1.5 \cdot \sigma_{fa}$ $\sigma_{Ro} \leq 1.5 \cdot \sigma_{fb}$ $\sigma_{Rg} \leq 1.5 \cdot \sigma_{fa}$ $\sigma_{To} \leq 1.5 \cdot \sigma_{fb}$ $\sigma_{Tg} \leq 1.5 \cdot \sigma_{fa}$			
W _{m1} (N)	2.681×10^5				
W _{m2} (N)	1.887×10^5				
A _{m1} (mm ²)	1.550×10^3				
A _{m2} (mm ²)	1.091×10^3				
A _m (mm ²)	1.550×10^3				
A _b (mm ²)	1.879×10^3				
W _o (N)	2.681×10^5				
W _g (N)	2.966×10^5				
評価: A _m < A _b よって十分である。				以上より十分である。	

S2 補 VI-3-3-7-2-2-2-1-I ROE