

島根原子力発電所第2号機 審査資料	
資料番号	NS2-添 2-010-31改02
提出年月日	2023年4月7日

VI-2-10-1-3-7 B-115V系蓄電池の耐震性についての計算書

S2 補 VI-2-10-1-3-7 R0

2023年4月

中国電力株式会社

本資料のうち、枠囲みの内容は機密に係る事項のため公開できません。

目 次

1. 概要	1
2. 一般事項	1
2.1 構造計画	1
3. 固有周期	3
3.1 固有周期の確認	3
4. 構造強度評価	4
4.1 構造強度評価方法	4
4.2 荷重の組合せ及び許容応力	4
4.3 計算条件	4
5. 機能維持評価	8
5.1 電氣的機能維持評価方法	8
6. 評価結果	9
6.1 設計基準対象施設としての評価結果	9
6.2 重大事故等対処設備としての評価結果	9

1. 概要

本計算書は、VI-2-1-9「機能維持の基本方針」にて設定している構造強度及び機能維持の設計方針に基づき、B-115V系蓄電池が設計用地震力に対して十分な構造強度を有し、電氣的機能を維持できることを説明するものである。

B-115V系蓄電池は、設計基準対象施設においてはSクラス施設に、重大事故等対処設備においては常設耐震重要重大事故防止設備及び常設重大事故緩和設備に分類される。以下、設計基準対象施設及び重大事故等対処設備としての構造強度評価及び電氣的機能維持評価を示す。

なお、B-115V系蓄電池は、VI-2-1-14「機器・配管系の計算書作成の方法」に記載の直立形盤に類するため、VI-2-1-14「機器・配管系の計算書作成の方法 添付資料-9 盤の耐震性についての計算書作成の基本方針」に基づき評価を実施する。

2. 一般事項

2.1 構造計画

B-115V系蓄電池の構造計画を表2-1に示す。

表 2-1 構造計画

計画の概要		概略構造図												
基礎・支持構造	主体構造													
<p>B-115V 系蓄電池は、取付ボルトにてチャンネルベースに設置する。チャンネルベースは基礎ボルトにて基礎に設置するとともに、溶接にて基礎に埋め込まれた金物に固定する。</p>	<p>直立形 (鋼製架台に固定された制御弁式据置鉛蓄電池)</p>													
		<table border="1"> <thead> <tr> <th>機器名称</th> <th>B-115V 系蓄電池 (4 個並び 2 段 1 列)</th> <th>B-115V 系蓄電池 (3 個並び 2 段 1 列)</th> </tr> </thead> <tbody> <tr> <td>たて</td> <td></td> <td></td> </tr> <tr> <td>横</td> <td></td> <td></td> </tr> <tr> <td>高さ</td> <td></td> <td></td> </tr> </tbody> </table>	機器名称	B-115V 系蓄電池 (4 個並び 2 段 1 列)	B-115V 系蓄電池 (3 個並び 2 段 1 列)	たて			横			高さ		
機器名称	B-115V 系蓄電池 (4 個並び 2 段 1 列)	B-115V 系蓄電池 (3 個並び 2 段 1 列)												
たて														
横														
高さ														

(単位：mm)

3. 固有周期

3.1 固有周期の確認

B-115V 系蓄電池の固有周期は、プラスチックハンマ等により、当該設備に振動を与え自由減衰振動を振動解析装置により記録解析し、確認する。試験の結果、剛構造であることを確認した。固有周期の確認結果を表 3-1 に示す。

表 3-1 固有周期 (単位：s)

B-115V 系蓄電池 (4 個並び 2 段 1 列)	水平			
	鉛直			
B-115V 系蓄電池 (3 個並び 2 段 1 列)	水平			
	鉛直			

4. 構造強度評価

4.1 構造強度評価方法

B-115V 系蓄電池の構造強度評価は、VI-2-1-14「機器・配管系の計算書作成の方法 添付資料-9 盤の耐震性についての計算書作成の基本方針」に記載の耐震計算方法に基づき行う。

4.2 荷重の組合せ及び許容応力

4.2.1 荷重の組合せ及び許容応力状態

B-115V 系蓄電池の荷重の組合せ及び許容応力状態のうち設計基準対象施設の評価に用いるものを表 4-1 に、重大事故等対処設備の評価に用いるものを表 4-2 に示す。

4.2.2 許容応力

B-115V 系蓄電池の許容応力は、VI-2-1-9「機能維持の基本方針」に基づき表 4-3 のとおりとする。

4.2.3 使用材料の許容応力評価条件

B-115V 系蓄電池の使用材料の許容応力評価条件のうち設計基準対象施設の評価に用いるものを表 4-4 に、重大事故等対処設備の評価に用いるものを表 4-5 に示す。

4.3 計算条件

応力計算に用いる計算条件は、本計算書の【B-115V 系蓄電池（4 個並び 2 段 1 列）の耐震性についての計算結果】、【B-115V 系蓄電池（3 個並び 2 段 1 列）の耐震性についての計算結果】の設計条件及び機器要目に示す。

表 4-1 荷重の組合せ及び許容応力状態（設計基準対象施設）

施設区分		機器名称	耐震重要度分類	機器等の区分	荷重の組合せ	許容応力状態
その他発電 用原子炉の 附属施設	非常用 電源設備	B-115V 系蓄電池	S	—*	$D + P_D + M_D + S_d^*$	Ⅲ _A S
					$D + P_D + M_D + S_s$	Ⅳ _A S

注記*：その他の支持構造物の荷重の組合せ及び許容応力を適用する。

表 4-2 荷重の組合せ及び許容応力状態（重大事故等対処設備）

施設区分		機器名称	設備分類*1	機器等の区分	荷重の組合せ	許容応力状態
その他発電 用原子炉の 附属施設	非常用 電源設備	B-115V 系蓄電池	常設耐震／防止 常設／緩和	—*2	$D + P_D + M_D + S_s^{*3}$	Ⅳ _A S
					$D + P_{SAD} + M_{SAD} + S_s$	V _A S (V _A Sとして Ⅳ _A Sの許容限界 を用いる。)

注記*1：「常設耐震／防止」は常設耐震重要重大事故防止設備，「常設／緩和」は常設重大事故緩和設備を示す。

*2：その他の支持構造物の荷重の組合せ及び許容応力を適用する。

*3：「 $D + P_{SAD} + M_{SAD} + S_s$ 」の評価に包絡されるため，評価結果の記載を省略する。

表 4-3 許容応力（その他の支持構造物及び重大事故等その他の支持構造物）

許容応力状態	許容限界*1, *2 (ボルト等)	
	一次応力	
	引張	せん断
Ⅲ _A S	$1.5 \cdot f_t$	$1.5 \cdot f_s$
Ⅳ _A S	$1.5 \cdot f_t^*$	$1.5 \cdot f_s^*$
V _A S (V _A SとしてⅣ _A Sの許容限界を用いる。)		

注記*1：応力の組合せが考えられる場合には，組合せ応力に対しても評価を行う。

*2：当該の応力が生じない場合，規格基準で省略可能とされている場合及び他の応力で代表可能である場合は評価を省略する。

表 4-4 使用材料の許容応力評価条件（設計基準対象施設）

評価部材	材料	温度条件 (°C)		S _y (MPa)	S _u (MPa)	S _y (RT) (MPa)
		周囲環境温度				
基礎ボルト	SS400 (径 ≤ 16mm)	周囲環境温度	40	245	400	—
取付ボルト	SS400 (16mm < 径 ≤ 40mm)	周囲環境温度	40	235	400	—

表 4-5 使用材料の許容応力評価条件（重大事故等対処設備）

評価部材	材料	温度条件 (°C)		S _y (MPa)	S _u (MPa)	S _y (RT) (MPa)
		周囲環境温度				
基礎ボルト	SS400 (径 ≤ 16mm)	周囲環境温度	40	245	400	—
取付ボルト	SS400 (16mm < 径 ≤ 40mm)	周囲環境温度	40	235	400	—

5. 機能維持評価

5.1 電氣的機能維持評価方法

B-115V 系蓄電池の電氣的機能維持評価について、以下に示す。

蓄電池は、J E A G 4 6 0 1-1987 において「装置」に分類され、機能維持評価は構造健全性を確認することとされている。したがって、B-115V 系蓄電池の機能維持評価は、支持構造物が健全であることの確認により行う。

6. 評価結果

6.1 設計基準対象施設としての評価結果

B-115V 系蓄電池の設計基準対象施設としての耐震評価結果を以下に示す。発生値は許容限界を満足しており，設計用地震力に対して十分な構造強度を有し，電氣的機能を維持できることを確認した。

(1) 構造強度評価結果

構造強度評価の結果を次頁以降の表に示す。

(2) 機能維持評価結果

電氣的機能維持評価は支持構造物が健全であることの確認により行うため，評価結果は
(1)構造強度評価結果による。

6.2 重大事故等対処設備としての評価結果

B-115V 系蓄電池の重大事故等時の状態を考慮した場合の耐震評価結果を以下に示す。発生値は許容限界を満足しており，設計用地震力に対して十分な構造強度を有し，電氣的機能を維持できることを確認した。

(1) 構造強度評価結果

構造強度評価の結果を次頁以降の表に示す。

(2) 機能維持評価結果

電氣的機能維持評価は支持構造物が健全であることの確認により行うため，評価結果は
(1)構造強度評価結果による。

【B-115V 系蓄電池 (4 個並び 2 段 1 列) の耐震性についての計算結果】

1. 設計基準対象施設

1.1 設計条件

機器名称	耐震重要度分類	据付場所及び床面高さ (m)	固有周期 (s)		弾性設計用地震動 S _d 又は静的震度		基準地震動 S _s		周囲環境温度 (°C)
			水平方向	鉛直方向	水平方向 設計震度	鉛直方向 設計震度	水平方向 設計震度	鉛直方向 設計震度	
B-115V 系蓄電池 (4 個並び 2 段 1 列)	S	廃棄物処理建物 EL 12.3 ^{*1}			C _H =0.84 ^{*2}	C _V =0.70 ^{*2}	C _H =2.18 ^{*3}	C _V =1.40 ^{*3}	40

注記*1: 基準床レベルを示す。

*2: 設計用震度 I (弾性設計用地震動 S_d) 及び静的震度を上回る設計震度

*3: 設計用震度 II (基準地震動 S_s) を上回る設計震度

1.2 機器要目

部材	m _i (kg)	h _i (mm)	d _i (mm)	A _{b i} (mm ²)	n _i	S _{y i} (MPa)	S _{u i} (MPa)
基礎ボルト (i=1)		733	16 (M16)	201.1	11	245 (径≤16mm)	400 (径≤16mm)
取付ボルト (i=2)		683	16 (M16)	201.1	12	235 (16mm<径≤40mm)	400 (16mm<径≤40mm)

部材	l _{1 i} * (mm)	l _{2 i} * (mm)	n _{f i} *	F _i (MPa)	F _i * (MPa)	転倒方向	
						弾性設計用地震動 S _d 又は静的震度	基準地震動 S _s
基礎ボルト (i=1)	420.5	420.5	4	245	280	長辺方向	長辺方向
	740	740	1				
取付ボルト (i=2)	430.5	430.5	6	235	280	長辺方向	長辺方向
	760	760	2				

注記*: 各ボルトの機器要目における上段は短辺方向転倒に対する評価時の要目を示し、

下段は長辺方向転倒に対する評価時の要目を示す。

1.3 計算数値

1.3.1 ボルトに作用する力

(単位：N)

部材	F _{b i}		Q _{b i}	
	弾性設計用地震動 S _d 又は静的震度	基準地震動 S _s	弾性設計用地震動 S _d 又は静的震度	基準地震動 S _s
基礎ボルト (i=1)				
取付ボルト (i=2)				

1.4 結論

1.4.1 ボルトの応力

(単位：MPa)

部材	材料	応力	弾性設計用地震動 S _d 又は静的震度		基準地震動 S _s	
			算出応力	許容応力	算出応力	許容応力
基礎ボルト (i=1)	SS400	引張	$\sigma_{b1}=31$	$f_{ts1}=147^*$	$\sigma_{b1}=147$	$f_{ts1}=168^*$
		せん断	$\tau_{b1}=9$	$f_{sb1}=113$	$\tau_{b1}=23$	$f_{sb1}=129$
取付ボルト (i=2)	SS400	引張	$\sigma_{b2}=13$	$f_{ts2}=176^*$	$\sigma_{b2}=66$	$f_{ts2}=210^*$
		せん断	$\tau_{b2}=8$	$f_{sb2}=135$	$\tau_{b2}=20$	$f_{sb2}=161$

すべて許容応力以下である。

注記*： $f_{tsi} = \text{Min}[1.4 \cdot f_{toi} - 1.6 \cdot \tau_{bi}, f_{toi}]$

2. 重大事故等対処設備

2.1 設計条件

機器名称	設備分類	据付場所及び床面高さ (m)	固有周期(s)		弾性設計用地震動 S _d 又は静的震度		基準地震動 S _s		周囲環境温度 (°C)
			水平方向	鉛直方向	水平方向 設計震度	鉛直方向 設計震度	水平方向 設計震度	鉛直方向 設計震度	
B-115V 系蓄電池 (4個並び2段1列)	常設耐震/防止 常設/緩和	廃棄物処理建物 EL 12.3 ^{*1}			—	—	C _H =2.18 ^{*2}	C _V =1.40 ^{*2}	40

注記*1：基準床レベルを示す。

*2：設計用震度Ⅱ（基準地震動 S_s）を上回る設計震度

2.2 機器要目

部材	m _i (kg)	h _i (mm)	d _i (mm)	A _{b i} (mm ²)	n _i	S _{y i} (MPa)	S _{u i} (MPa)
基礎ボルト (i=1)		733	16 (M16)	201.1	11	245 (径≤16mm)	400 (径≤16mm)
取付ボルト (i=2)		683	16 (M16)	201.1	12	235 (16mm<径≤40mm)	400 (16mm<径≤40mm)

部材	ℓ _{1 i} * (mm)	ℓ _{2 i} * (mm)	n _{f i} * (mm)	F _i (MPa)	F _i * (MPa)	転倒方向	
						弾性設計用地震動 S _d 又は静的震度	基準地震動 S _s
基礎ボルト (i=1)	420.5	420.5	4	—	280	—	長辺方向
	740	740	1				
取付ボルト (i=2)	430.5	430.5	6	—	280	—	長辺方向
	760	760	2				

注記*：各ボルトの機器要目における上段は短辺方向転倒に対する評価時の要目を示し、

下段は長辺方向転倒に対する評価時の要目を示す。

2.3 計算数値

2.3.1 ボルトに作用する力

(単位：N)

部材	F _{b i}		Q _{b i}	
	弾性設計用地震動 S _d 又は静的震度	基準地震動 S _s	弾性設計用地震動 S _d 又は静的震度	基準地震動 S _s
基礎ボルト (i=1)	—		—	
取付ボルト (i=2)	—		—	

2.4 結論

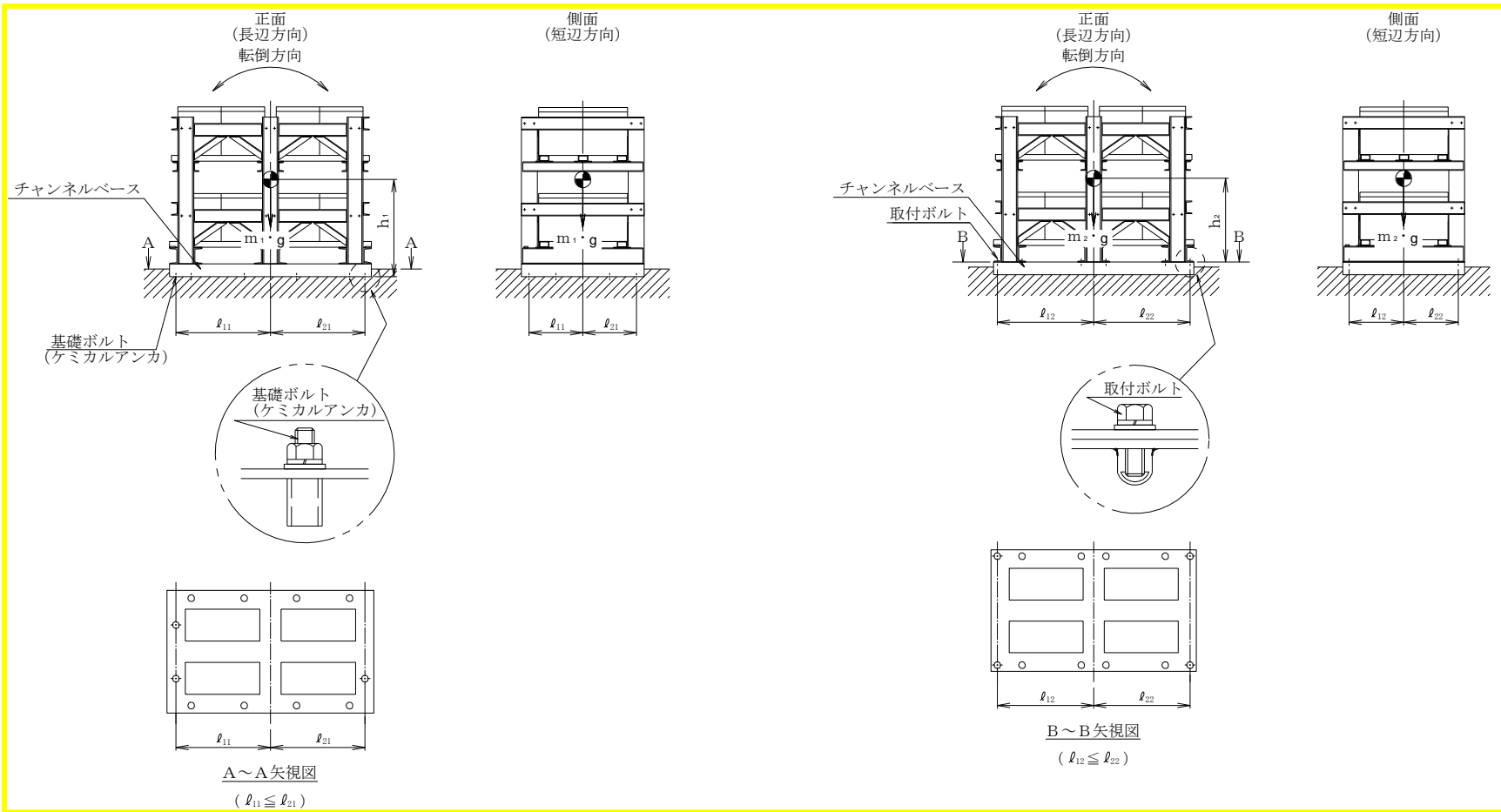
2.4.1 ボルトの応力

(単位：MPa)

部材	材料	応力	弾性設計用地震動 S _d 又は静的震度		基準地震動 S _s	
			算出応力	許容応力	算出応力	許容応力
基礎ボルト (i=1)	SS400	引張	—	—	$\sigma_{b1}=147$	$f_{ts1}=168^*$
		せん断	—	—	$\tau_{b1}=23$	$f_{sb1}=129$
取付ボルト (i=2)	SS400	引張	—	—	$\sigma_{b2}=66$	$f_{ts2}=210^*$
		せん断	—	—	$\tau_{b2}=20$	$f_{sb2}=161$

すべて許容応力以下である。

注記*： $f_{tsi}=\text{Min}[1.4 \cdot f_{toi}-1.6 \cdot \tau_{bi}, f_{toi}]$



【B-115V系蓄電池（3個並び2段1列）の耐震性についての計算結果】

1. 設計基準対象施設

1.1 設計条件

機器名称	耐震重要度分類	据付場所及び床面高さ (m)	固有周期(s)		弾性設計用地震動 S _d 又は静的震度		基準地震動 S _s		周囲環境温度 (°C)
			水平方向	鉛直方向	水平方向 設計震度	鉛直方向 設計震度	水平方向 設計震度	鉛直方向 設計震度	
B-115V系蓄電池 (3個並び2段1列)	S	廃棄物処理建物 EL 12.3 ^{*1}			C _H =0.84 ^{*2}	C _V =0.70 ^{*2}	C _H =2.18 ^{*3}	C _V =1.40 ^{*3}	40

注記*1：基準床レベルを示す。

*2：設計用震度 I（弾性設計用地震動 S_d）及び静的震度を上回る設計震度

*3：設計用震度 II（基準地震動 S_s）を上回る設計震度

1.2 機器要目

部材	m _i (kg)	h _i (mm)	d _i (mm)	A _{b i} (mm ²)	n _i	S _{y i} (MPa)	S _{u i} (MPa)
基礎ボルト (i=1)		733	16 (M16)	201.1	7	245 (径≤16mm)	400 (径≤16mm)
取付ボルト (i=2)		683	16 (M16)	201.1	12	235 (16mm<径≤40mm)	400 (16mm<径≤40mm)

部材	l _{1 i} * (mm)	l _{2 i} * (mm)	n _{f i} *	F _i (MPa)	F _i * (MPa)	転倒方向	
						弾性設計用地震動 S _d 又は静的震度	基準地震動 S _s
基礎ボルト (i=1)	420.5	420.5	2	245	280	長辺方向	長辺方向
	555	585	1				
取付ボルト (i=2)	430.5	430.5	6	235	280	長辺方向	長辺方向
	575	605	2				

注記*：各ボルトの機器要目における上段は短辺方向転倒に対する評価時の要目を示し、

下段は長辺方向転倒に対する評価時の要目を示す。

1.3 計算数値

1.3.1 ボルトに作用する力

(単位：N)

部材	F _{b i}		Q _{b i}	
	弾性設計用地震動 S _d 又は静的震度	基準地震動 S _s	弾性設計用地震動 S _d 又は静的震度	基準地震動 S _s
基礎ボルト (i=1)				
取付ボルト (i=2)				

1.4 結論

1.4.1 ボルトの応力

(単位：MPa)

部材	材料	応力	弾性設計用地震動 S _d 又は静的震度		基準地震動 S _s	
			算出応力	許容応力	算出応力	許容応力
基礎ボルト (i=1)	SS400	引張	$\sigma_{b1}=36$	$f_{ts1}=147^*$	$\sigma_{b1}=147$	$f_{ts1}=168^*$
		せん断	$\tau_{b1}=11$	$f_{sb1}=113$	$\tau_{b1}=29$	$f_{sb1}=129$
取付ボルト (i=2)	SS400	引張	$\sigma_{b2}=15$	$f_{ts2}=176^*$	$\sigma_{b2}=65$	$f_{ts2}=210^*$
		せん断	$\tau_{b2}=7$	$f_{sb2}=135$	$\tau_{b2}=16$	$f_{sb2}=161$

すべて許容応力以下である。

注記*： $f_{tsi} = \text{Min}[1.4 \cdot f_{toi} - 1.6 \cdot \tau_{bi}, f_{toi}]$

2. 重大事故等対処施設

2.1 設計条件

機器名称	設備分類	据付場所及び床面高さ (m)	固有周期(s)		弾性設計用地震動 S d 又は静的震度		基準地震動 S s		周囲環境温度 (°C)
			水平方向	鉛直方向	水平方向 設計震度	鉛直方向 設計震度	水平方向 設計震度	鉛直方向 設計震度	
B-115V 系蓄電池 (3個並び2段1列)	常設耐震/防止 常設/緩和	廃棄物処理建物 EL 12.3*1			—	—	C _H =2.18*2	C _V =1.40*2	40

注記*1：基準床レベルを示す。

*2：設計用震度Ⅱ（基準地震動 S s）を上回る設計震度

2.2 機器要目

部材	m _i (kg)	h _i (mm)	d _i (mm)	A _{b i} (mm ²)	n _i	S _{y i} (MPa)	S _{u i} (MPa)
基礎ボルト (i=1)		733	16 (M16)	201.1	7	245 (径≤16mm)	400 (径≤16mm)
取付ボルト (i=2)		683	16 (M16)	201.1	12	235 (16mm<径≤40mm)	400 (16mm<径≤40mm)

部材	ℓ _{1 i} * (mm)	ℓ _{2 i} * (mm)	n _{f i} *	F _i (MPa)	F _i * (MPa)	転倒方向	
						弾性設計用地震動 S d 又は静的震度	基準地震動 S s
基礎ボルト (i=1)	420.5	420.5	2	—	280	—	長辺方向
	555	585	1				
取付ボルト (i=2)	430.5	430.5	6	—	280	—	長辺方向
	575	605	2				

注記*：各ボルトの機器要目における上段は短辺方向転倒に対する評価時の要目を示し、

下段は長辺方向転倒に対する評価時の要目を示す。

2.3 計算数値

2.3.1 ボルトに作用する力

(単位：N)

部材	F _{b i}		Q _{b i}	
	弾性設計用地震動 S _d 又は静的震度	基準地震動 S _s	弾性設計用地震動 S _d 又は静的震度	基準地震動 S _s
基礎ボルト (i=1)	—		—	
取付ボルト (i=2)	—		—	

2.4 結論

2.4.1 ボルトの応力

(単位：MPa)

部材	材料	応力	弾性設計用地震動 S _d 又は静的震度		基準地震動 S _s	
			算出応力	許容応力	算出応力	許容応力
基礎ボルト (i=1)	SS400	引張	—	—	$\sigma_{b1}=147$	$f_{ts1}=168^*$
		せん断	—	—	$\tau_{b1}=29$	$f_{sb1}=129$
取付ボルト (i=2)	SS400	引張	—	—	$\sigma_{b2}=65$	$f_{ts2}=210^*$
		せん断	—	—	$\tau_{b2}=16$	$f_{sb2}=161$

すべて許容応力以下である。

注記*： $f_{tsi}=\text{Min}[1.4 \cdot f_{toi}-1.6 \cdot \tau_{bi}, f_{toi}]$

