

島根原子力発電所第2号機 審査資料	
資料番号	NS2-添 2-002-29改02
提出年月日	2023年3月24日

VI-2-2-29 取水口の耐震性についての計算書

S2 補 VI-2-2-29 R0

2023年3月

中国電力株式会社

本資料のうち、枠囲みの内容は機密に係る事項のため公開できません。

## 目次

1. 概要	1
2. 基本方針	2
2.1 位置	2
2.2 構造概要	3
2.3 評価方針	6
2.4 適用規格・基準等	9
3. 地震応答解析	10
3.1 評価対象断面	10
3.2 解析方法	12
3.2.1 構造部材	12
3.2.2 地盤	12
3.2.3 減衰定数	13
3.2.4 地震応答解析の解析ケースの選定	14
3.3 荷重及び荷重の組合せ	15
3.3.1 耐震評価上考慮する状態	15
3.3.2 荷重	15
3.3.3 荷重の組合せ	16
3.4 入力地震動	17
3.5 解析モデル及び諸元	29
3.5.1 解析モデル	29
3.5.2 使用材料及び材料の物性値	33
3.5.3 地盤の物性値	34
3.6 地震応答解析結果	35
3.6.1 解析結果	35
4. 応力解析	50
4.1 評価対象部位	50
4.2 解析方法	50
4.3 荷重及び荷重の組合せ	50
4.3.1 耐震評価上考慮する状態	50
4.3.2 荷重	51
4.3.3 荷重の組合せ	51
4.4 解析モデル及び諸元	51
5. 耐震評価	53
5.1 許容限界	53

5.1.1	構造部材の健全性に対する許容限界	53
5.1.2	基礎地盤の支持性能に対する許容限界	55
5.2	評価方法	55
6.	耐震評価結果	56
6.1	構造部材の健全性に対する評価結果	56
6.2	基礎地盤の支持性能に対する評価結果	60

## 1. 概要

本資料は, VI-2-1-9「機能維持の基本方針」にて設定している構造強度及び機能維持の設計方針に基づき, 取水口が基準地震動  $S_s$  に対して十分な構造強度及び通水機能を有していることを確認するものである。

取水口に要求される機能の維持を確認するにあたっては, 地震応答解析に基づく構造部材の健全性評価及び基礎地盤の支持性能評価により行う。

## 2. 基本方針

### 2.1 位置

取水口の位置図を図 2-1 に示す。

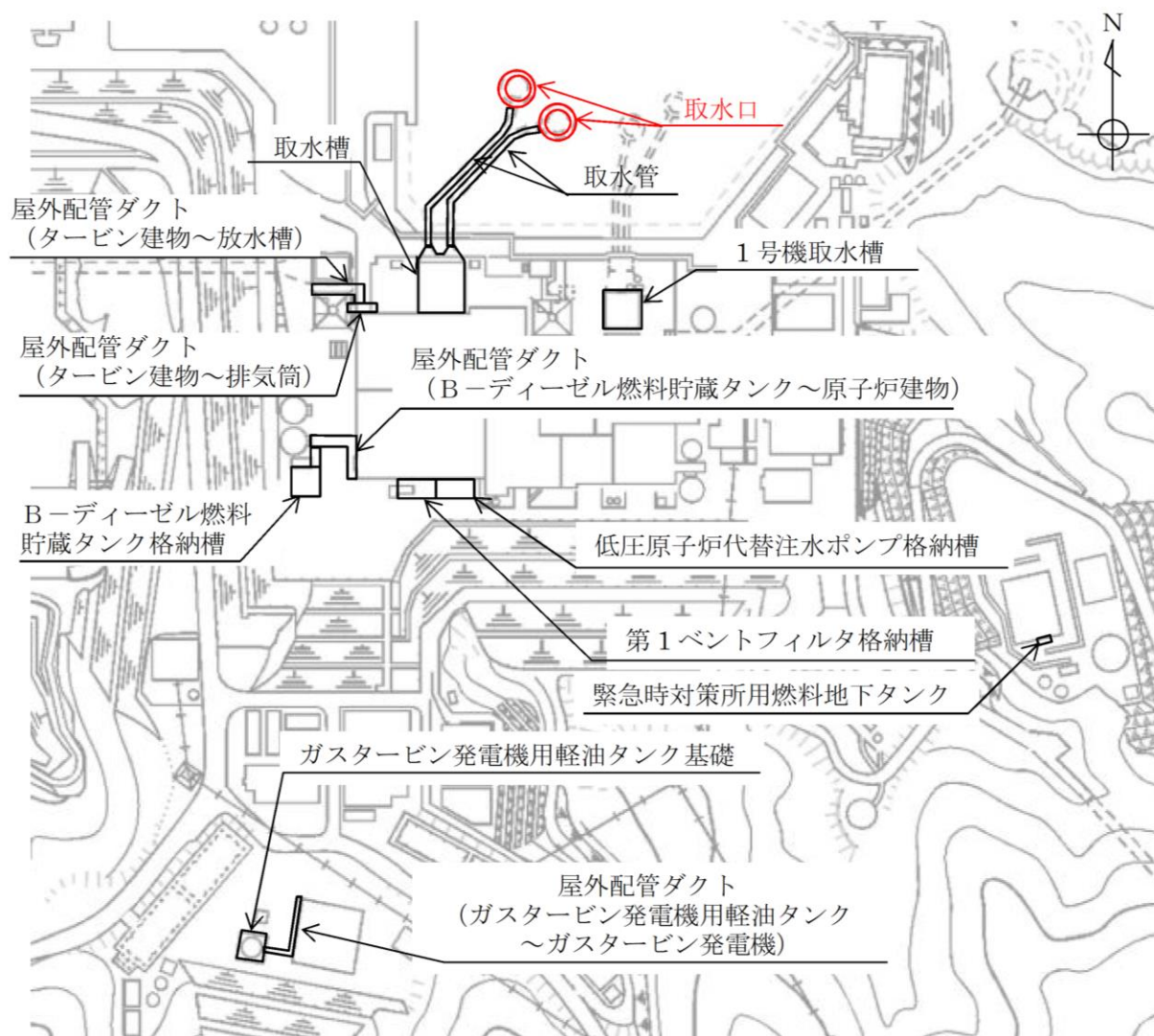


図 2-1 取水口 位置図

## 2.2 構造概要

取水口の平面図を図 2-2 及び図 2-3 に, 断面図を図 2-4 に, 鳥瞰図を図 2-5 に示す。

取水口は, 直径 18.6m, 高さ 13.0m の円筒状の鋼製構造物である。

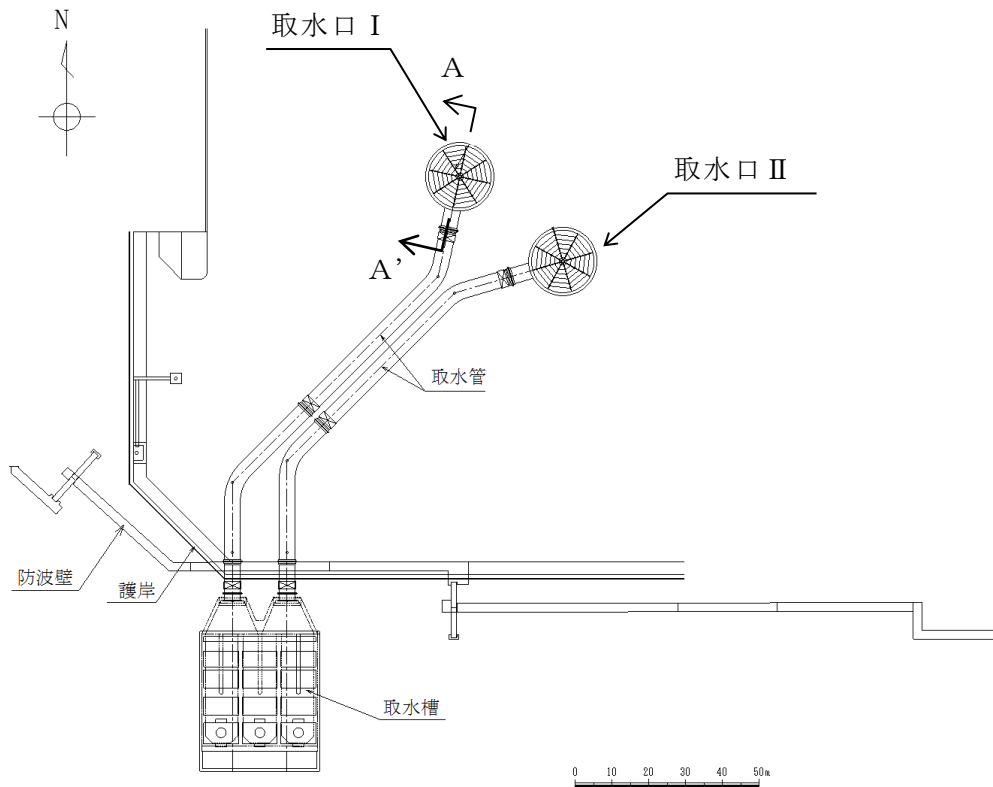


図 2-2 取水口 平面図 (全体平面図)

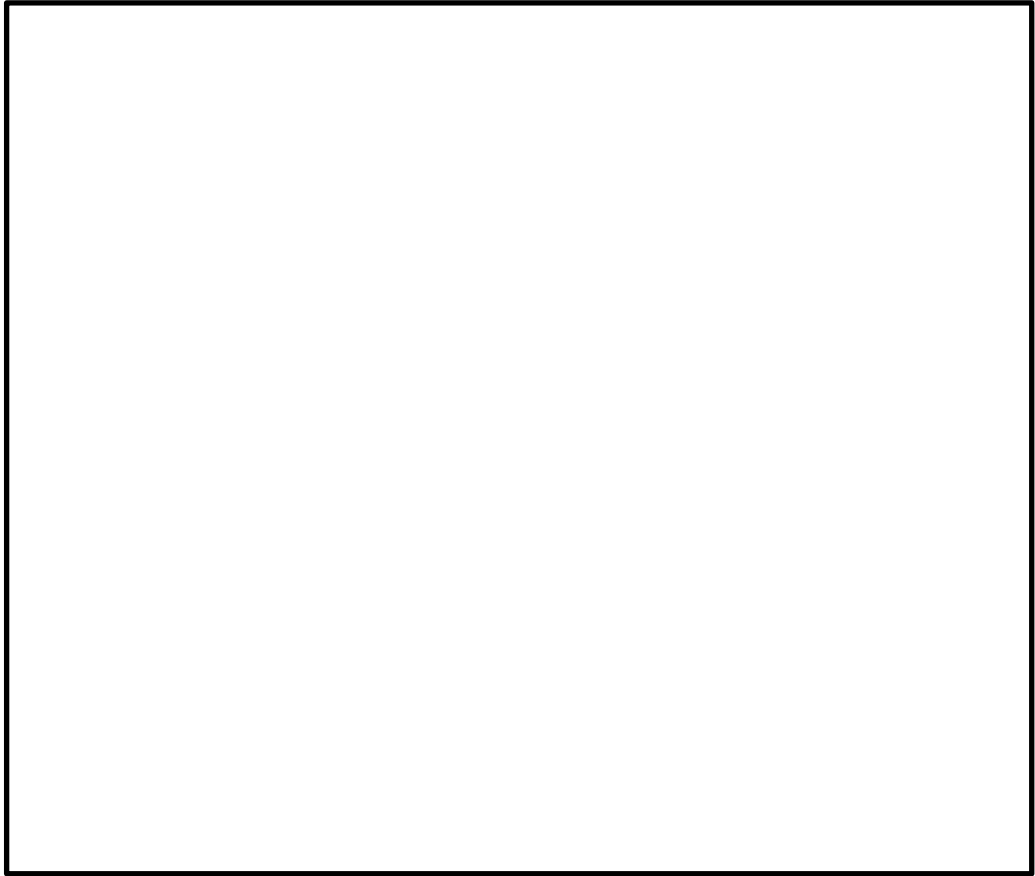


図 2-3 取水口 平面図 (詳細図)

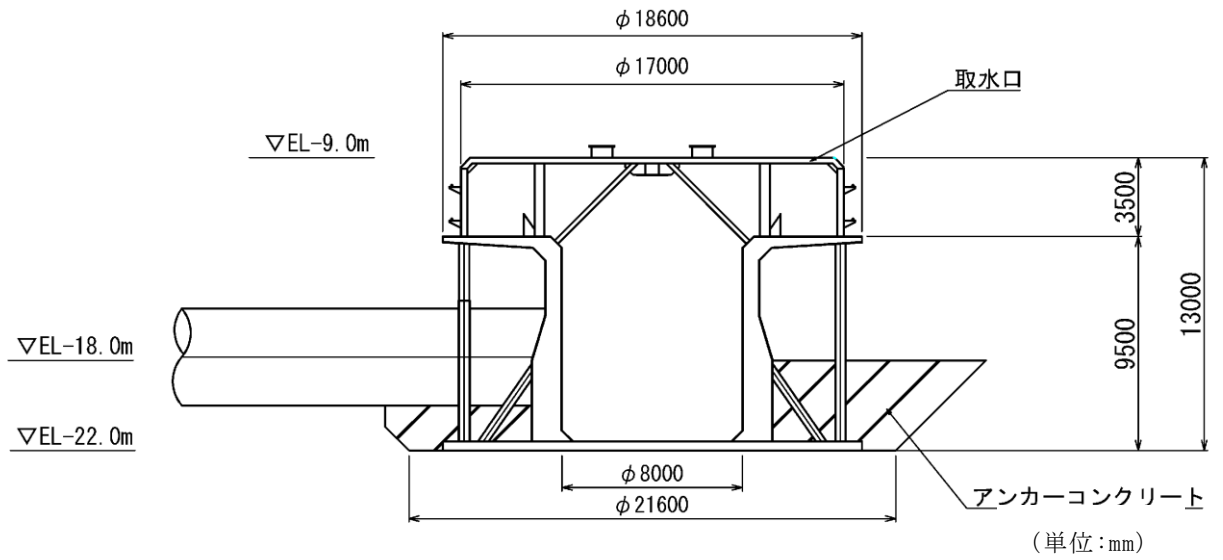
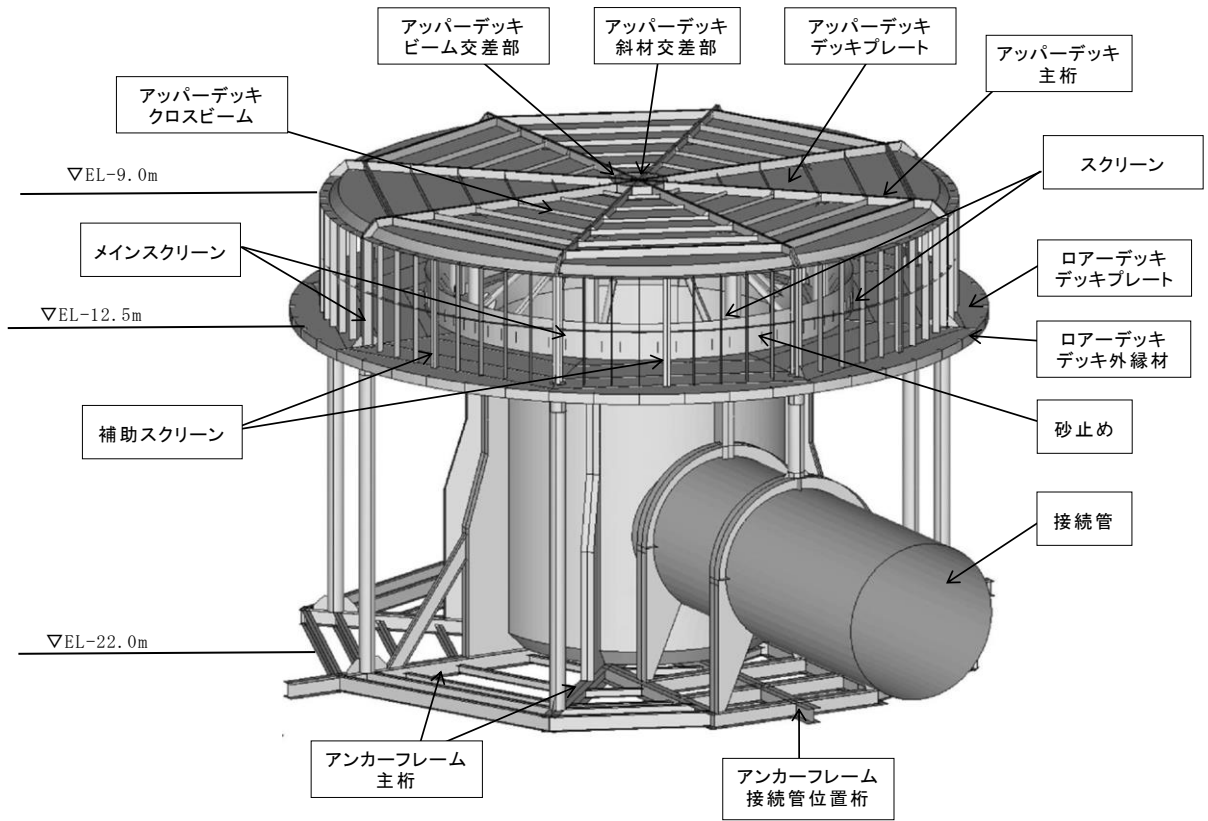
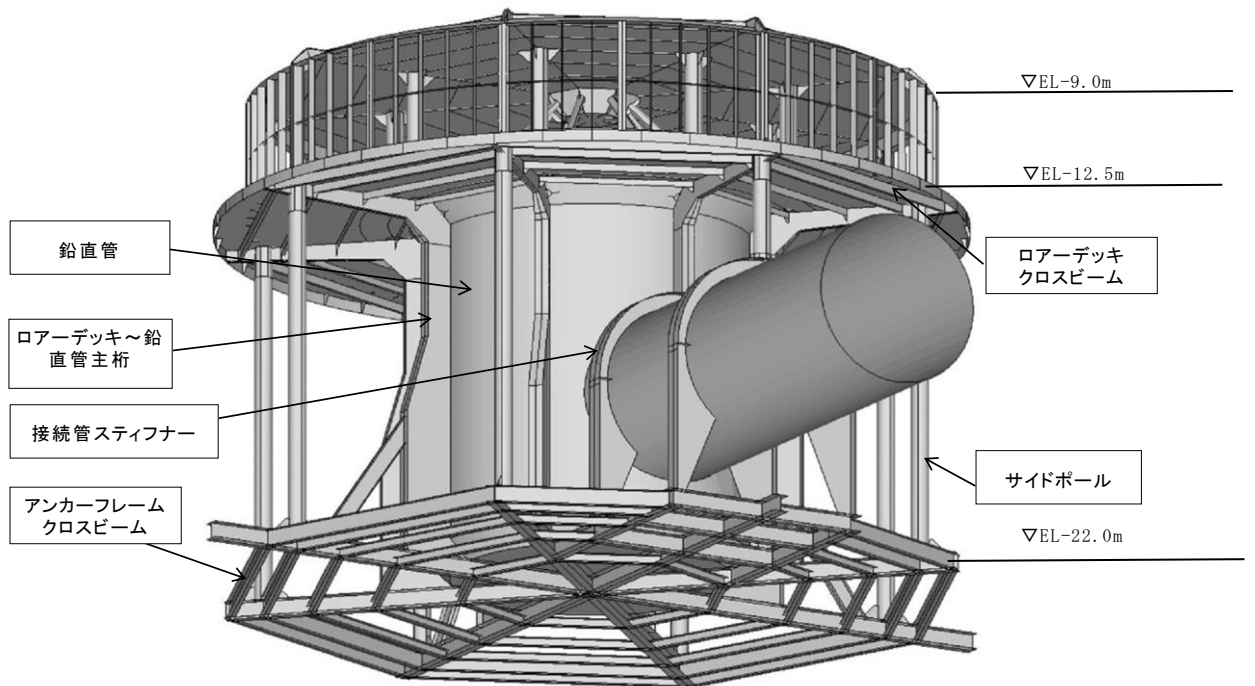


図 2-4 取水口 断面図 (A-A'断面)



(取水口上方から望む)



(取水口下方から望む)

注：以下，アッパーデッキはUデッキ ローアデッキはLデッキと記載する。

図 2-5 取水口 鳥瞰図



### 2.3 評価方針

取水口は、設計基準対象施設においては、非常用取水設備として屋外重要土木構造物に、重大事故等対処施設においては、常設耐震重要重大事故防止設備以外の常設重大事故防止設備及び常設重大事故緩和設備に分類される。

取水口の耐震評価フローを図 2-6 に示す。

取水口は、設計基準対象施設及び重大事故等対処施設として、表 2-1 に示すとおり、構造部材の健全性評価及び基礎地盤の支持性能評価を行う。構造部材の健全性評価及び基礎地盤の支持性能評価を実施することで、構造強度を有することを確認し、これにより屋外重要土木構造物、常設耐震重要重大事故防止設備以外の常設重大事故防止設備及び常設重大事故緩和設備の機能を維持することができる。

構造部材の健全性評価については、地震応答解析から得られた荷重を用いた応力解析に基づく発生応力が、許容限界以下であることを確認する。

基礎地盤の支持性能評価については、地震応答解析により得られた結果に基づき、基礎地盤に発生する接地圧が許容限界以下であることを確認する。

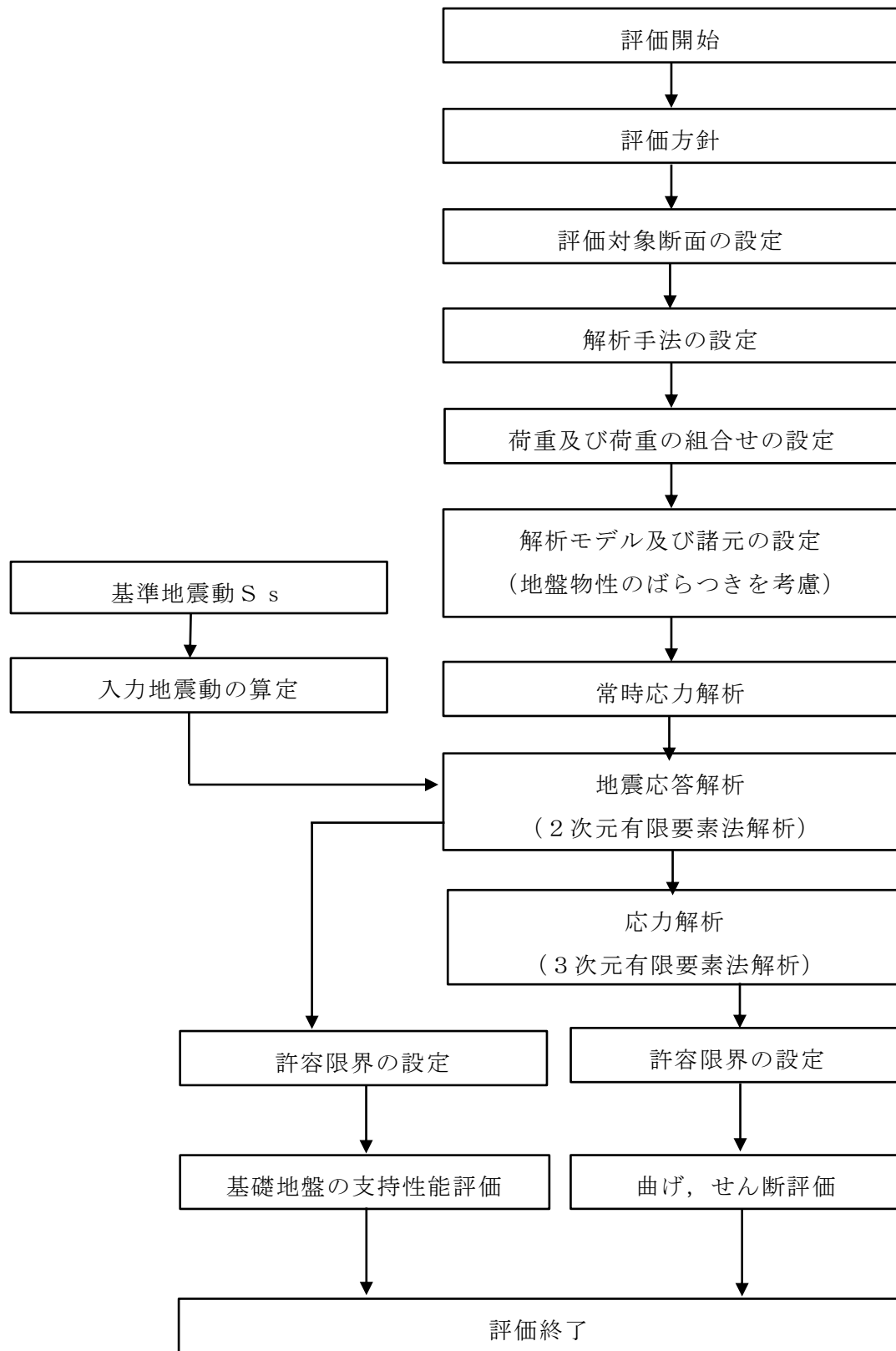


図 2-6 取水口 耐震評価フロー

表 2-1 取水口 評価項目

評価方針	評価項目	部位	評価方法	許容限界
構造強度を有すること	構造部材の健全性	構造部材	発生する応力が許容限界以下であることを確認	短期許容応力度
	基礎地盤の支持性能	基礎地盤	発生する接地圧が許容限界以下であることを確認	極限支持力度*
通水機能を有すること	構造部材の健全性	構造部材	発生する応力が許容限界以下であることを確認	短期許容応力度

注記\*： 妥当な安全余裕を考慮する。

#### 2.4 適用規格・基準等

適用する規格・基準等を以下に示す。

- ・原子力発電所耐震設計技術指針 JEAG4601-1987（日本電気協会，1987）
- ・コンクリート標準示方書（土木学会，2002）
- ・鋼構造設計規準－許容応力度法－（日本建築学会，2005年改定）

### 3. 地震応答解析

#### 3.1 評価対象断面

取水口 2 基は構造的な差異はないため、周囲の地質状況を踏まえ、代表地点を選定する。選定した代表地点を図 3-1 に示す。図 3-2 に取水口周囲の地質断面図を示す。図 3-2 によると、取水口周囲の岩盤状況は取水口 I では  $C_L$  級岩盤が分布し、取水口 I と II の中心付近では  $C_L$  級岩盤が厚くなり、取水口 II では  $C_L \sim C_M$  級岩盤が分布している。そのため、取水口の代表地点としては地盤の振動特性を踏まえ、保守的に取水口 I 及び取水口 II の中心付近を選定し、選定地点を中心とする南北断面を用いて地震応答解析を行う。

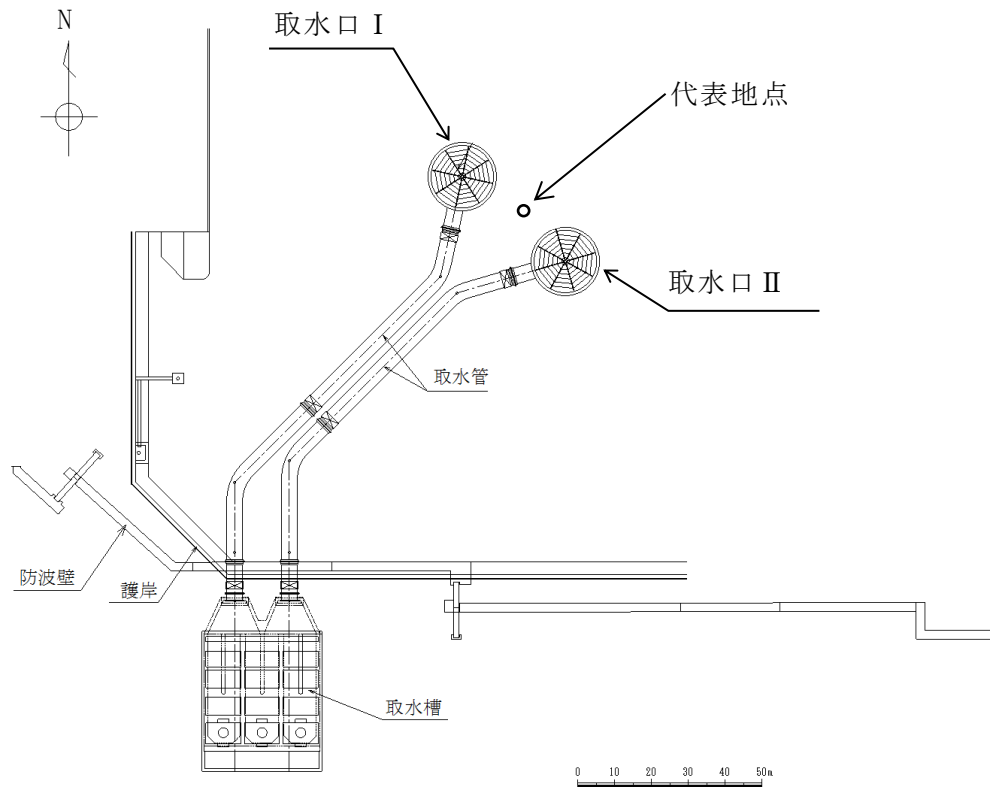
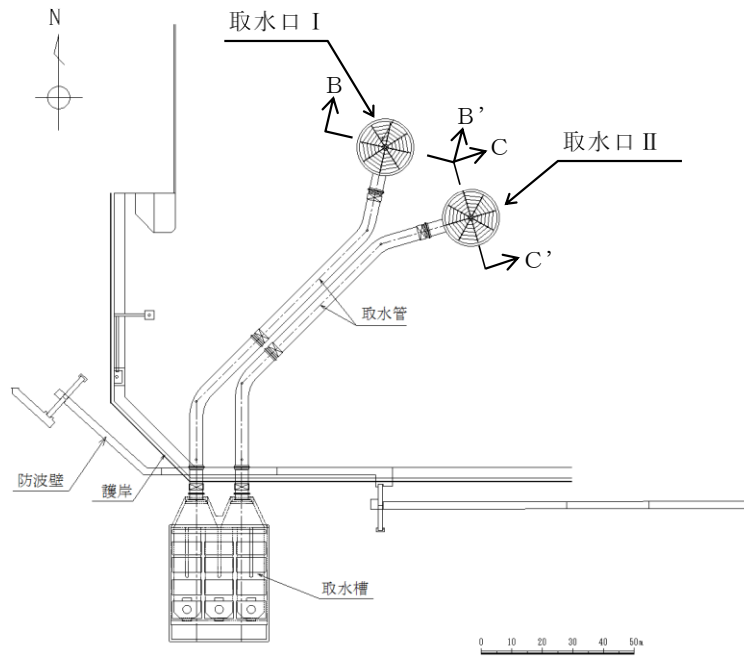
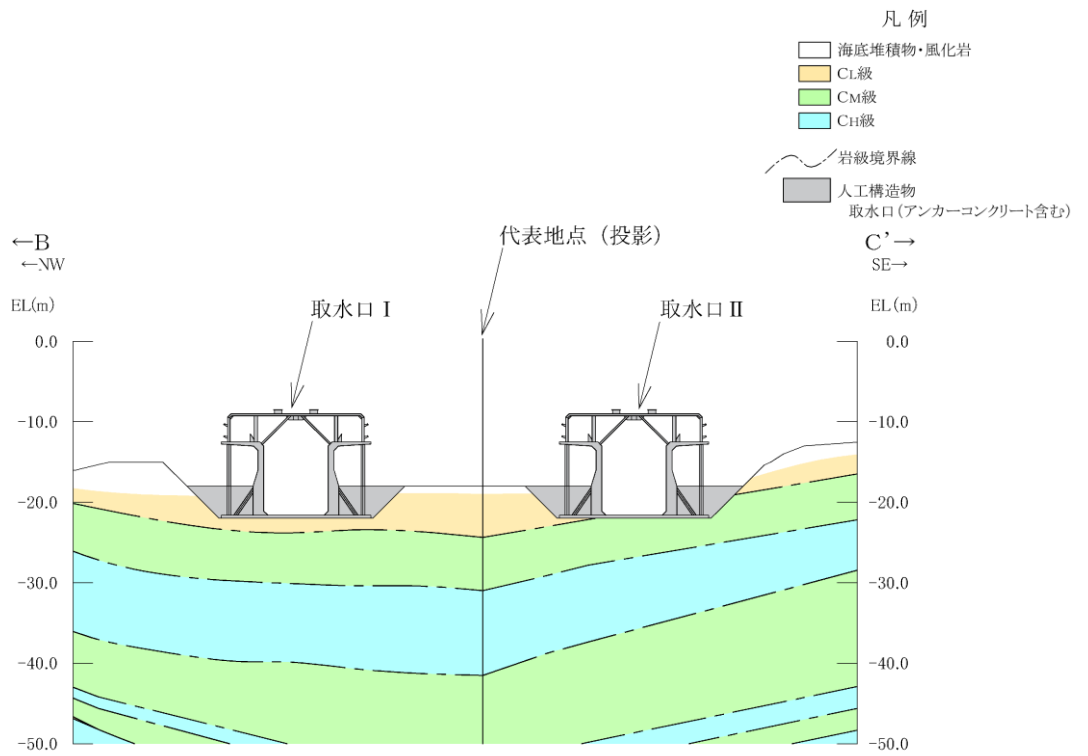


図 3-1 取水口 評価対象断面位置図



(平面図)



(岩級図)

図 3-2 取水口 取水口周辺地質断面図

### 3.2 解析方法

取水口の地震応答解析は、VI-2-1-6「地震応答解析の基本方針」のうち、「2.3 屋外重要土木構造物」に示す解析方法及び解析モデルを踏まえて実施する。

地震応答解析は、構造物と地盤の相互作用を考慮できる2次元有限要素法解析を用いて、基準地震動 $S_s$ に基づき設定した水平地震動と鉛直地震動の同時加振による逐次時間積分の時刻歴応答解析により行う。取水口は、岩盤上に設置されていることから、解析手法は全応力解析とする。

地震応答解析については、解析コード「TDAPIII」を使用する。なお、解析コードの検証及び妥当性確認等の概要については、VI-5「計算機プログラム（解析コード）の概要」に示す。

#### 3.2.1 構造部材

構造部材は、曲げ及びせん断剛性を考慮した質点系モデルとする。

#### 3.2.2 地盤

地盤は、線形平面ひずみ要素でモデル化する。

また、地盤物性のばらつきの影響を考慮するため、動せん断弾性係数の標準偏差 $\sigma$ を用いて設定した解析ケース②及び③を実施する。地盤物性のばらつきを考慮した解析ケースを表3-1に示す。

詳細な解析ケースの考え方は、「3.2.4 地震応答解析の解析ケースの選定」に示す。

表3-1 解析ケース

解析ケース	地盤物性
	岩盤 ( $G_d$ : 動せん断弾性係数)
ケース① (基本ケース)	平均値
ケース②	平均値 + $1\sigma$
ケース③	平均値 - $1\sigma$

### 3.2.3 減衰定数

構造部材の減衰定数は、粘性減衰で考慮する。

粘性減衰は、固有値解析にて求められる固有周期と各材料の減衰比に基づき、質量マトリックス及び剛性マトリックスの線形結合で表される以下の Rayleigh 減衰を解析モデル全体に与える。固有値解析結果に基づき設定した  $\alpha$ 、 $\beta$  を表 3-2 に示す。

$$[C] = \alpha [M] + \beta [K]$$

[C] : 減衰係数マトリックス

[M] : 質量マトリックス

[K] : 剛性マトリックス

$\alpha$ 、 $\beta$  : 係数

表 3-2 Rayleigh 減衰における係数  $\alpha$ 、 $\beta$  の設定結果

評価対象断面	$\alpha$	$\beta$
南北断面	1.017	$7.370 \times 10^{-4}$



## 3.2.4 地震応答解析の解析ケースの選定

耐震評価における解析ケースを表 3-3 に示す。耐震評価においては、すべての基準地震動  $S_s$  に対し、解析ケース①（基本ケース）を実施する。解析ケース①において、取水口の水平相対変位最大時刻における応答加速度分布を算定する。その中で、取水口における応答加速度が最も大きくなる地震動を用いて、表 3-1 に示す解析ケース②及び③を実施する。

表 3-3 耐震評価における解析ケース

解析ケース		ケース①		ケース②		ケース③	
		基本ケース		地盤物性のばらつき (+1 $\sigma$ ) を考慮した解析ケース		地盤物性のばらつき (-1 $\sigma$ ) を考慮した解析ケース	
地盤物性		平均値		平均値 + 1 $\sigma$		平均値 - 1 $\sigma$	
地震動 (位相)	$S_s - D$	++*	○				
		-+*	○				
		+ -*	○				
		--*	○				
	$S_s - F 1$	++*	○	基準地震動 $S_s$ (6 波) に位相反転を考慮した地震動 (6 波) を加えた全 12 波に対し、ケース① (基本ケース) を実施し、取水口の水平相対変位最大時刻における応答加速度分布を算定する。その中で、取水口における応答加速度が最も大きくなる地震動において、ケース②及び③を実施する。			
	$S_s - F 2$	++*	○				
	$S_s - N 1$	++*	○				
		-+*	○				
	$S_s - N 2$ (NS)	++*	○				
		-+*	○				
	$S_s - N 2$ (EW)	++*	○				
		-+*	○				

注記\* : 地震動の位相について、++の左側は水平動、右側は鉛直動を表し、「-」は位相を反転させたケースを示す。

### 3.3 荷重及び荷重の組合せ

荷重及び荷重の組合せは，VI-2-1-9「機能維持の基本方針」に基づき設定する。

#### 3.3.1 耐震評価上考慮する状態

取水口の地震応答解析において，地震以外に考慮する状態を以下に示す。

##### (1) 運転時の状態

発電用原子炉施設が運転状態にあり，通常の条件下におかれている状態。ただし，運転時の異常な過渡変化時の影響を受けないことから考慮しない。

##### (2) 設計基準事故時の状態

設計基準事故時の影響を受けないことから考慮しない。

##### (3) 設計用自然条件

海中に設置された構造物であることから積雪及び風荷重は考慮しない。

##### (4) 重大事故等時の状態

重大事故等時の影響を受けないことから考慮しない。

#### 3.3.2 荷重

取水口の地震応答解析において，考慮する荷重を以下に示す。

##### (1) 固定荷重 (G)

固定荷重として，躯体自重を考慮する。

##### (2) 積載荷重 (P)

静止土圧による荷重を考慮する。

##### (3) 地震荷重 (S<sub>s</sub>)

基準地震動 S<sub>s</sub> による荷重を考慮する。

### 3.3.3 荷重の組合せ

荷重の組合せを表 3-4 に示す。

表 3-4 荷重の組合せ

外力の状態	荷重の組合せ
地震時 ( $S_s$ )	$G + P + S_s$

G : 固定荷重

P : 積載荷重

$S_s$  : 地震荷重 (基準地震動  $S_s$ )

### 3.4 入力地震動

入力地震動は、VI-2-1-6「地震応答解析の基本方針」のうち「2.3 屋外重要土木構造物」に示す入力地震動の設定方針を踏まえて設定する。

地震応答解析に用いる入力地震動は、解放基盤表面で定義される基準地震動  $S_s$  を一次元波動論により地震応答解析モデル下端位置で評価したものをを用いる。なお、入力地震動の設定に用いる地下構造モデルは、VI-2-1-3「地盤の支持性能に係る基本方針」のうち「7.1 入力地震動の設定に用いる地下構造モデル」を用いる。

図3-8に入力地震動算定の概念図を、図3-9～図3-19に入力地震動の加速度時刻歴波形及び加速度応答スペクトルを示す。入力地震動の算定には、解析コード「SHAKE」を使用する。解析コードの検証及び妥当性確認の概要については、VI-5「計算機プログラム（解析コード）の概要」に示す。

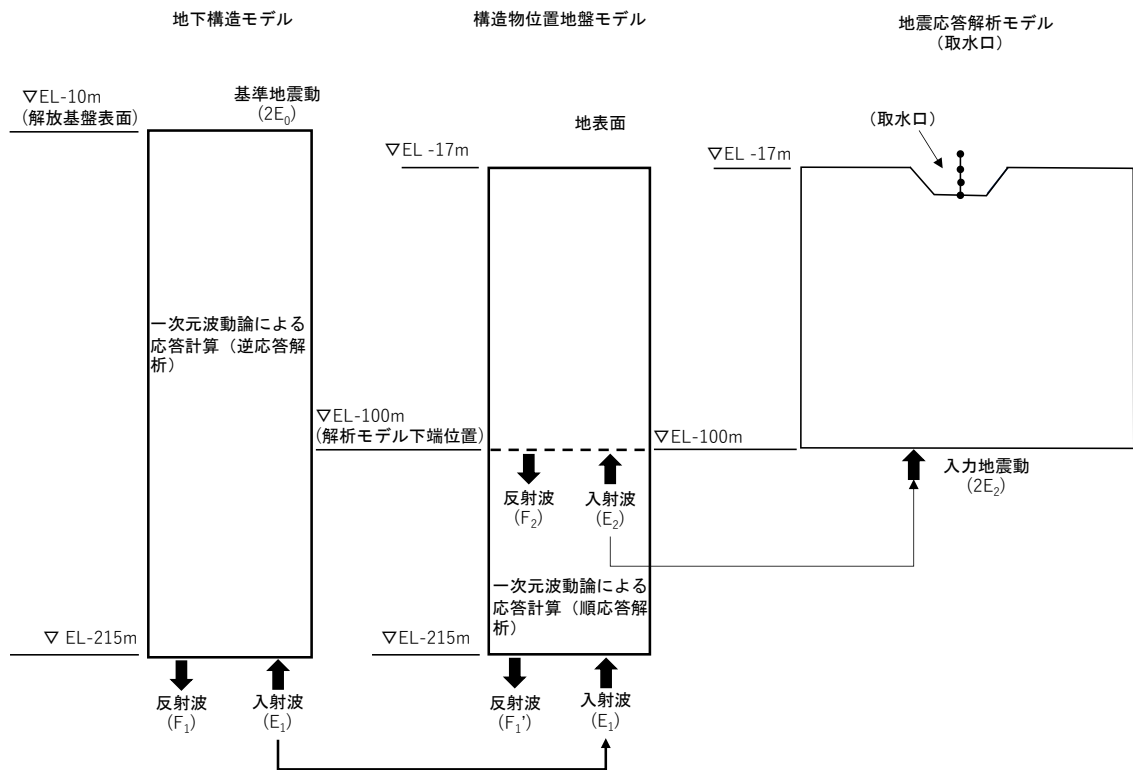
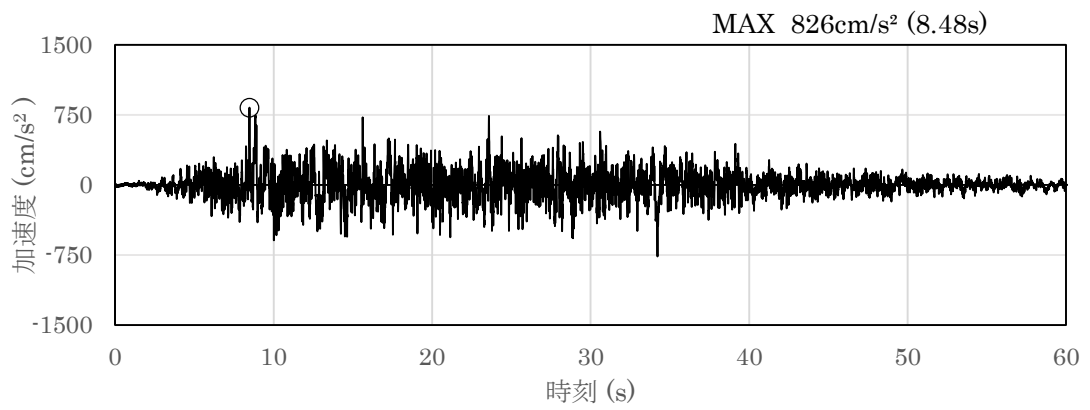
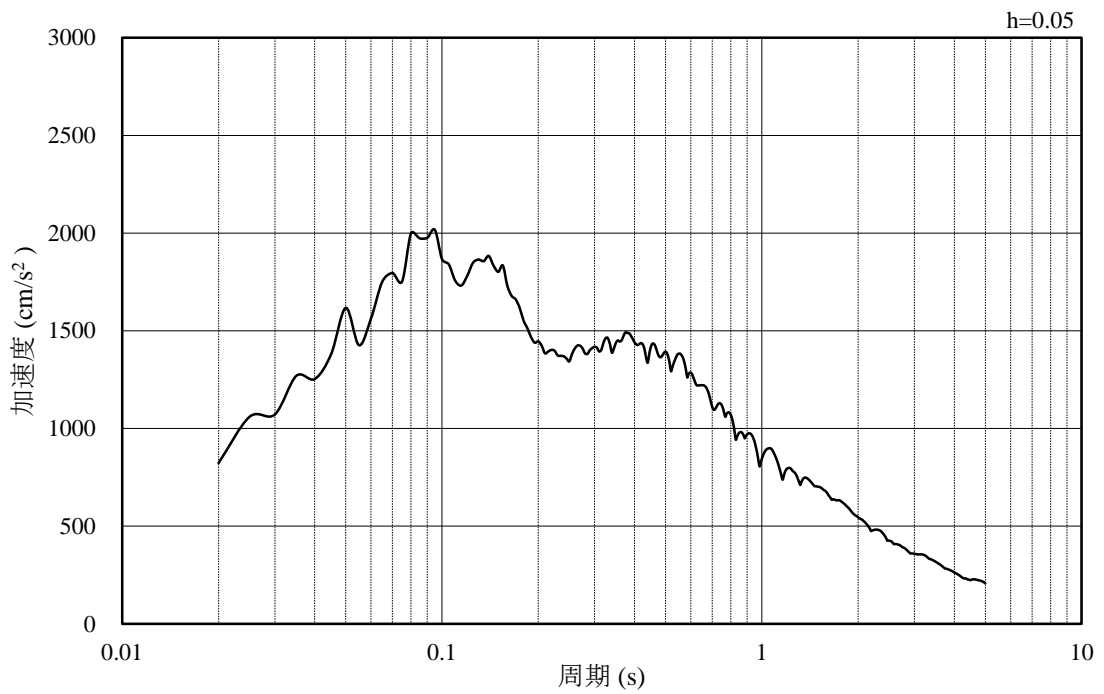


図3-8 入力地震動算定の概念図

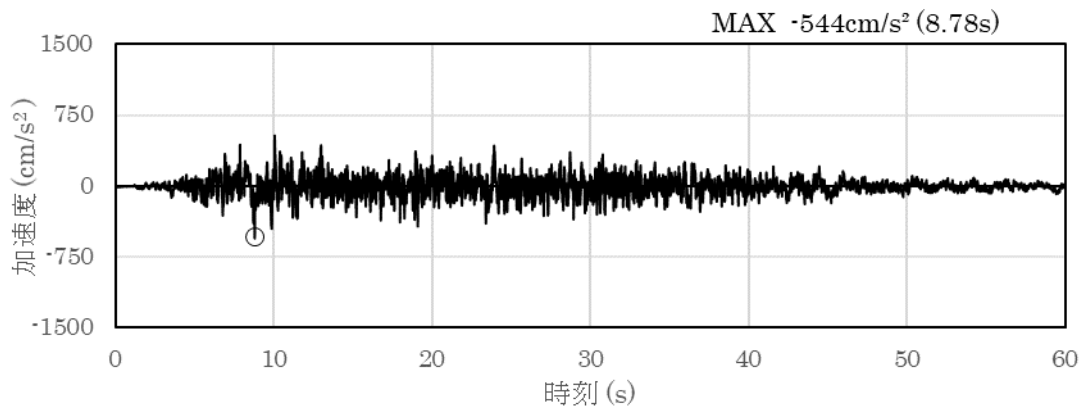


(a) 加速度時刻歴波形

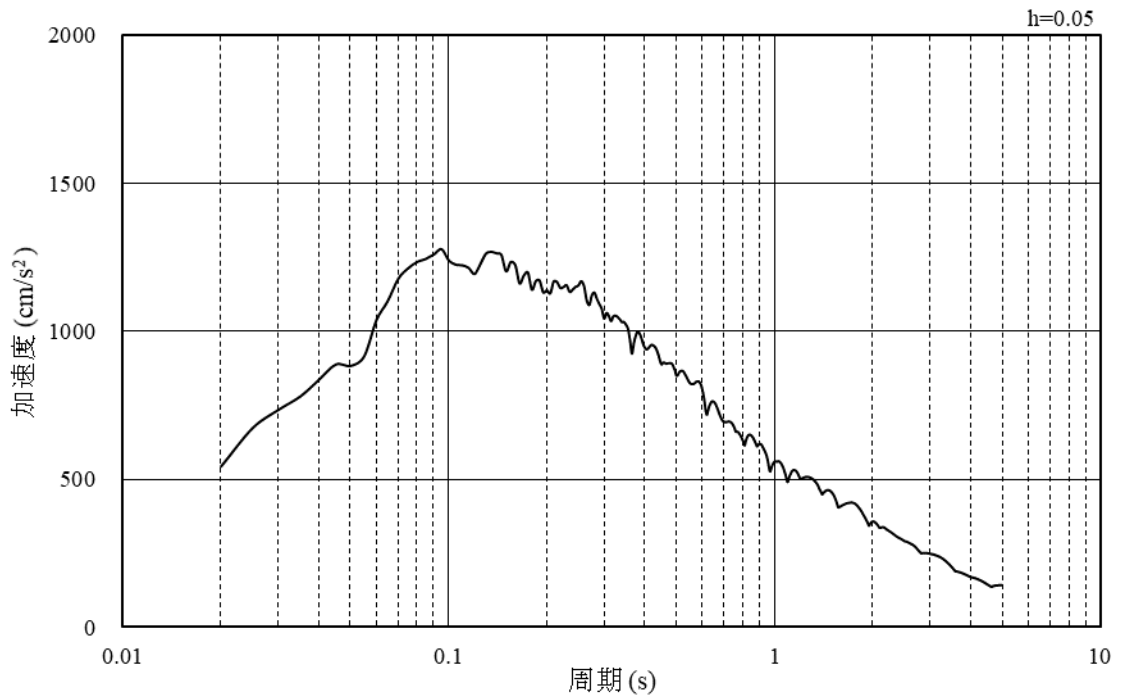


(b) 加速度応答スペクトル

図 3-9 入力地震動の加速度時刻歴波形及び加速度応答スペクトル  
(S<sub>s</sub>-D, 水平方向)

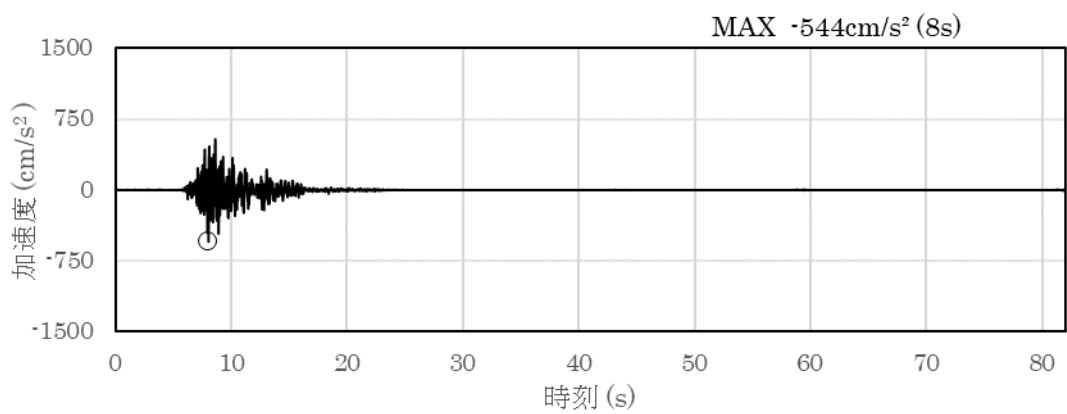


(a) 加速度時刻歴波形

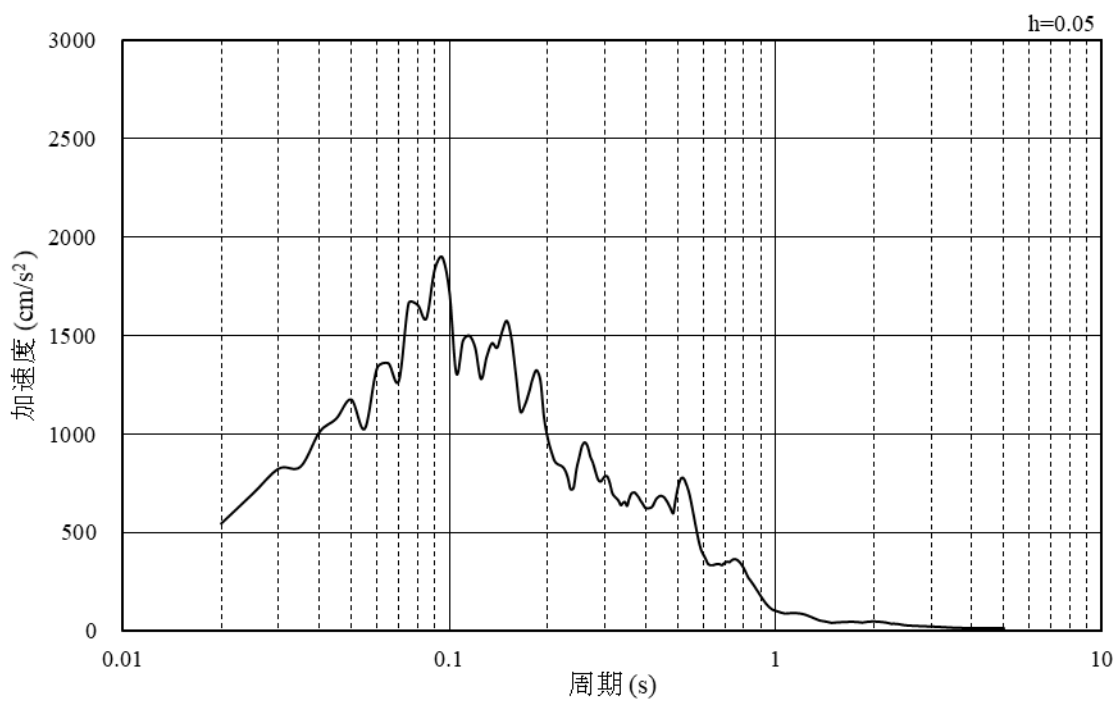


(b) 加速度応答スペクトル

図 3-10 入力地震動の加速度時刻歴波形及び加速度応答スペクトル  
(S s - D, 鉛直方向)

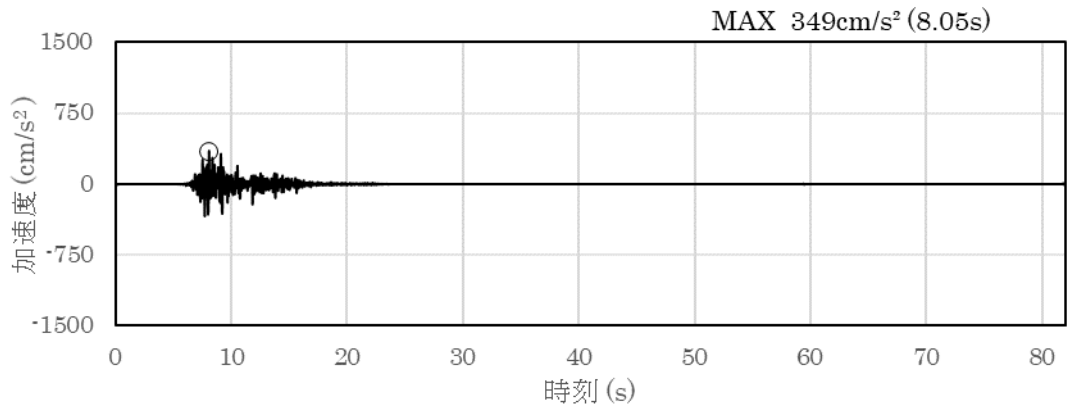


(a) 加速度時刻歴波形

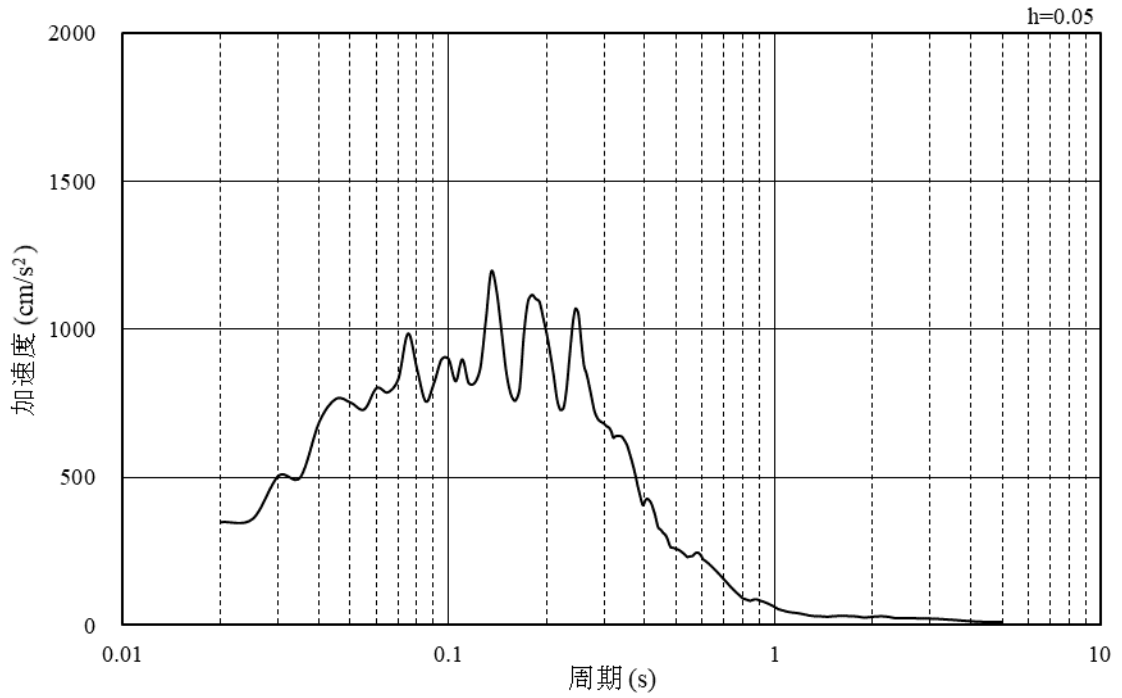


(b) 加速度応答スペクトル

図 3-11 入力地震動の加速度時刻歴波形及び加速度応答スペクトル  
(S s - F 1, 水平方向)



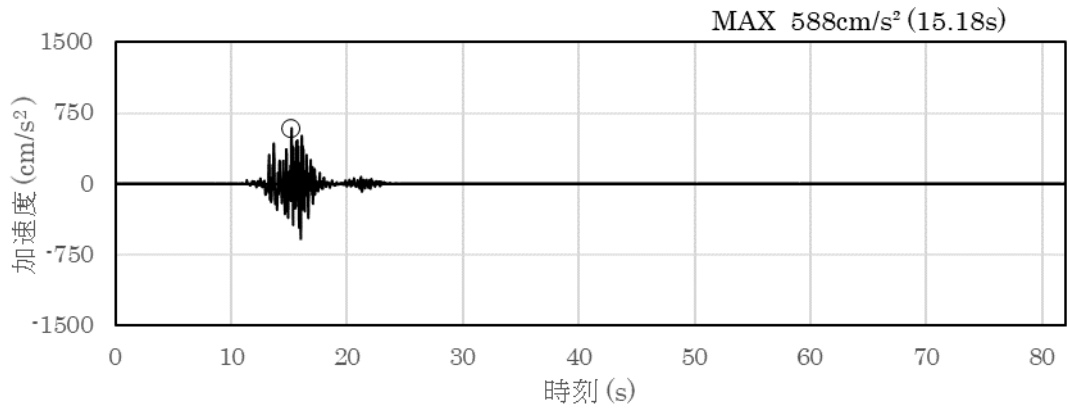
(a) 加速度時刻歴波形



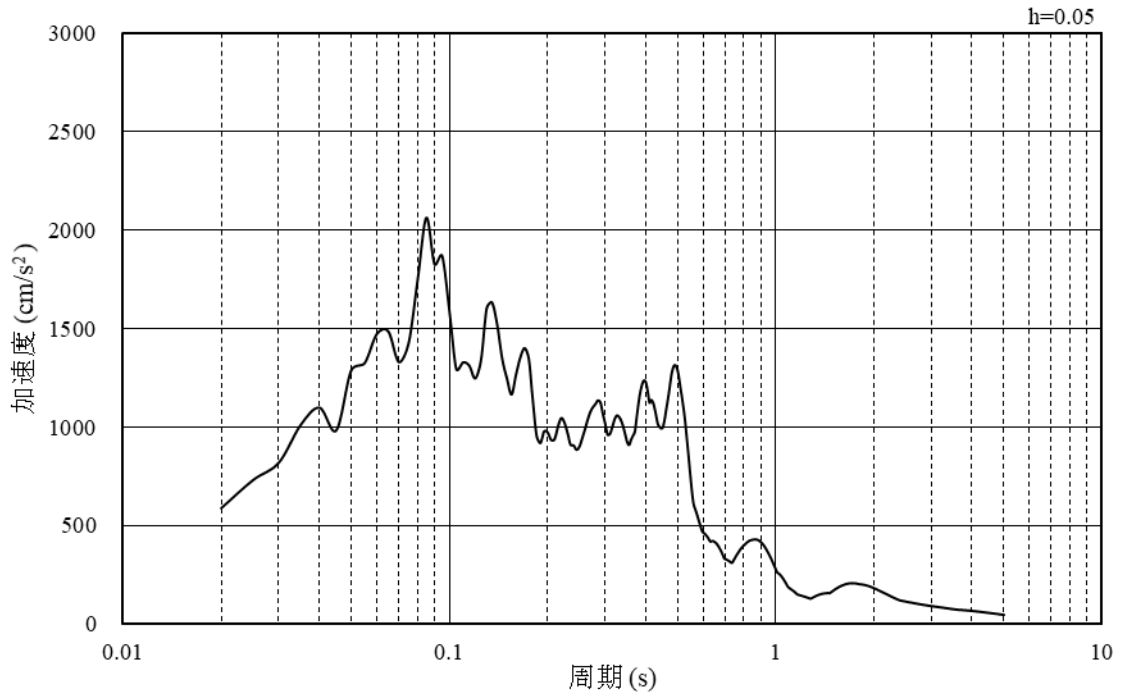
(b) 加速度応答スペクトル

図 3-12 入力地震動の加速度時刻歴波形及び加速度応答スペクトル  
(S s - F 1, 鉛直方向)



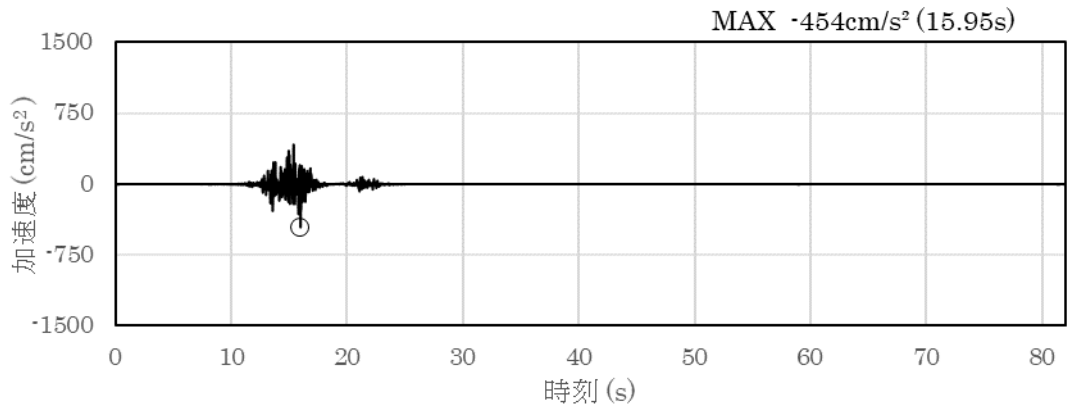


(a) 加速度時刻歴波形

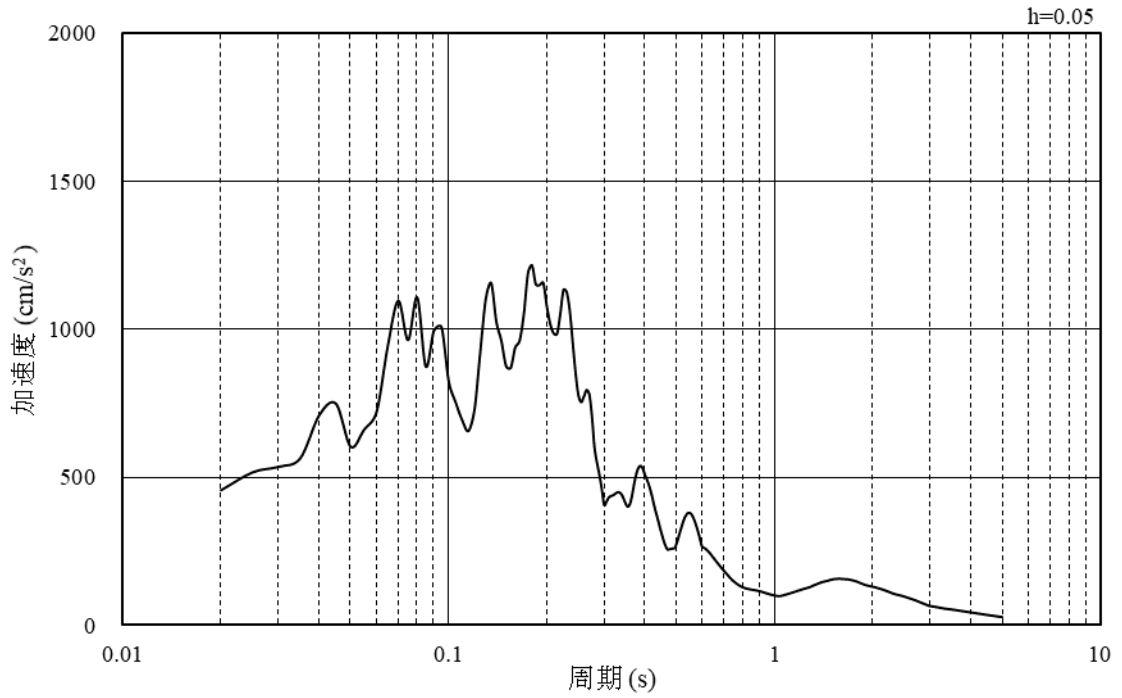


(b) 加速度応答スペクトル

図 3-13 入力地震動の加速度時刻歴波形及び加速度応答スペクトル  
(S s - F 2, 水平方向)

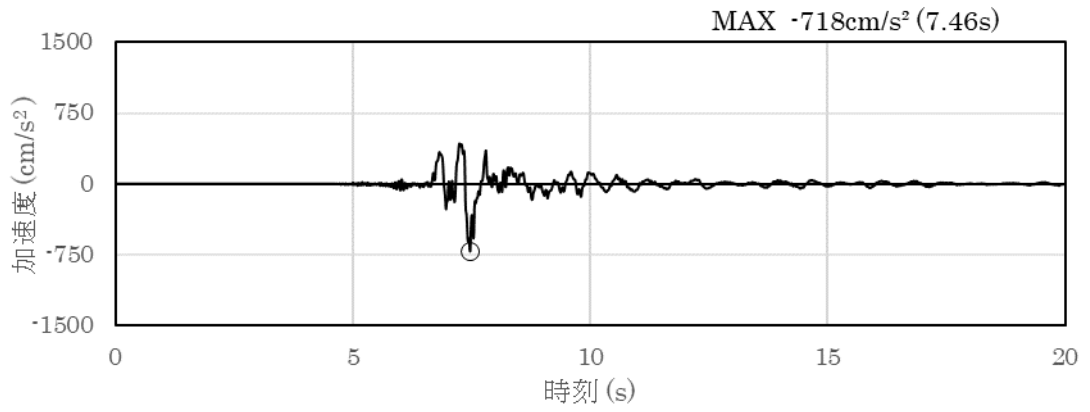


(a) 加速度時刻歴波形

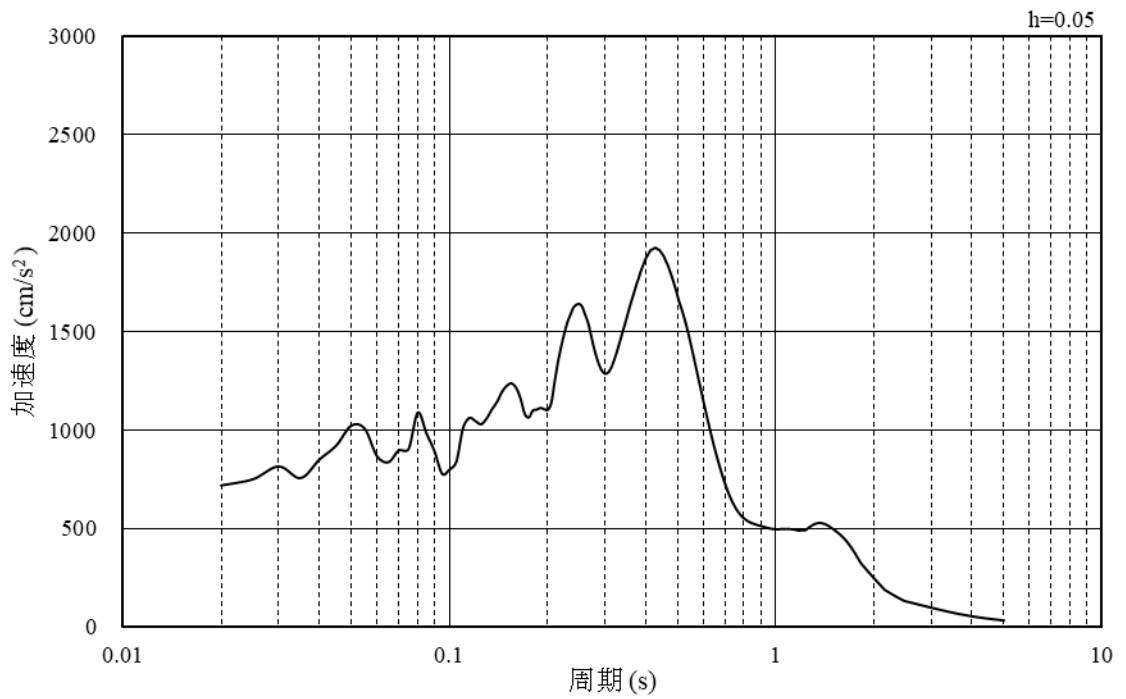


(b) 加速度応答スペクトル

図 3-14 入力地震動の加速度時刻歴波形及び加速度応答スペクトル  
(S s - F 2, 鉛直方向)

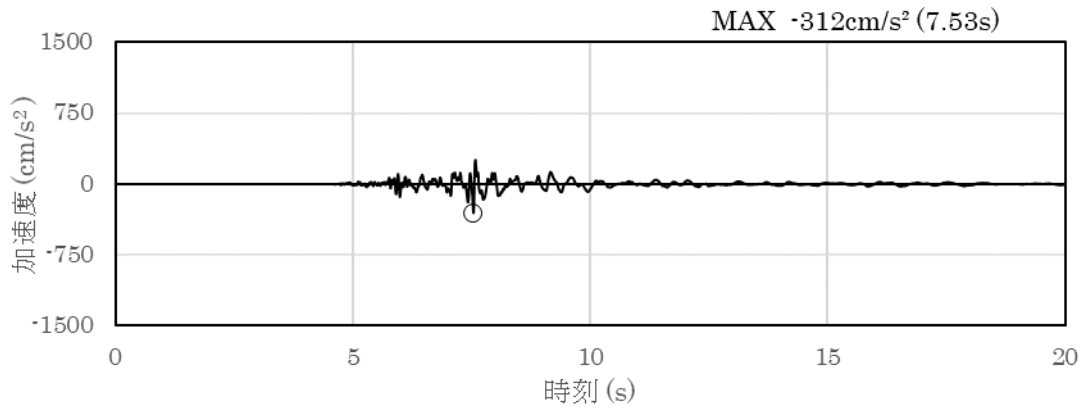


(a) 加速度時刻歴波形

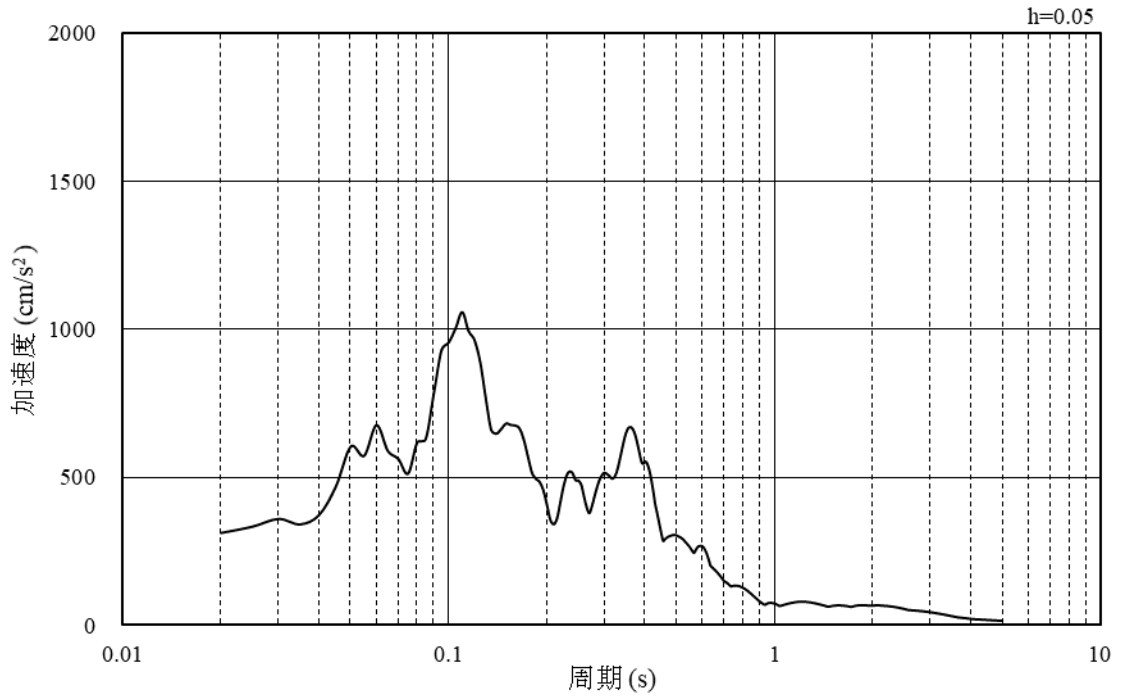


(b) 加速度応答スペクトル

図 3-15 入力地震動の加速度時刻歴波形及び加速度応答スペクトル  
(S s - N 1, 水平方向)

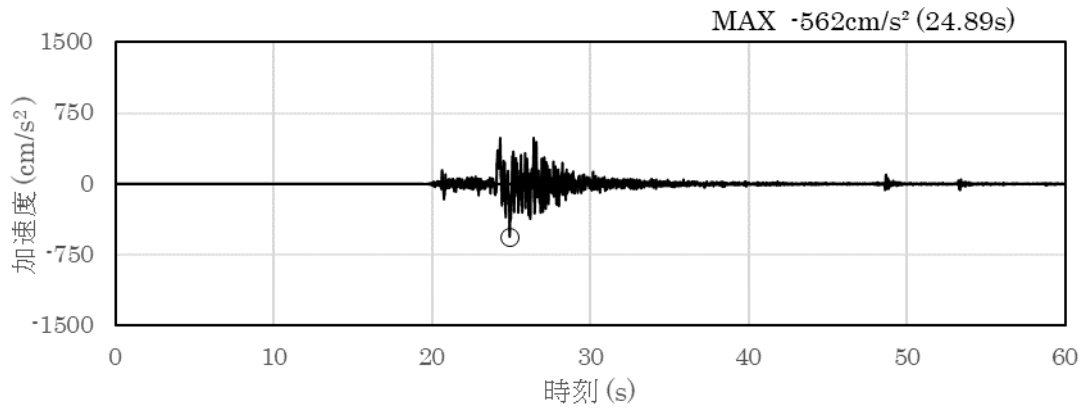


(a) 加速度時刻歴波形

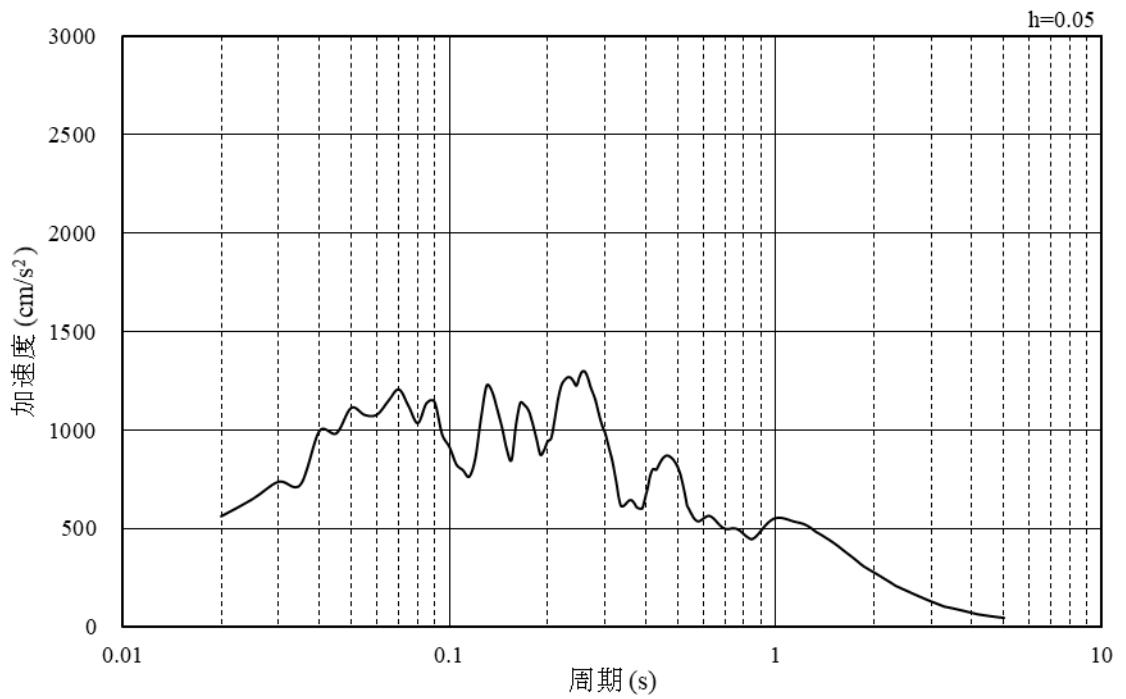


(b) 加速度応答スペクトル

図 3-16 入力地震動の加速度時刻歴波形及び加速度応答スペクトル  
(S s - N 1, 鉛直方向)

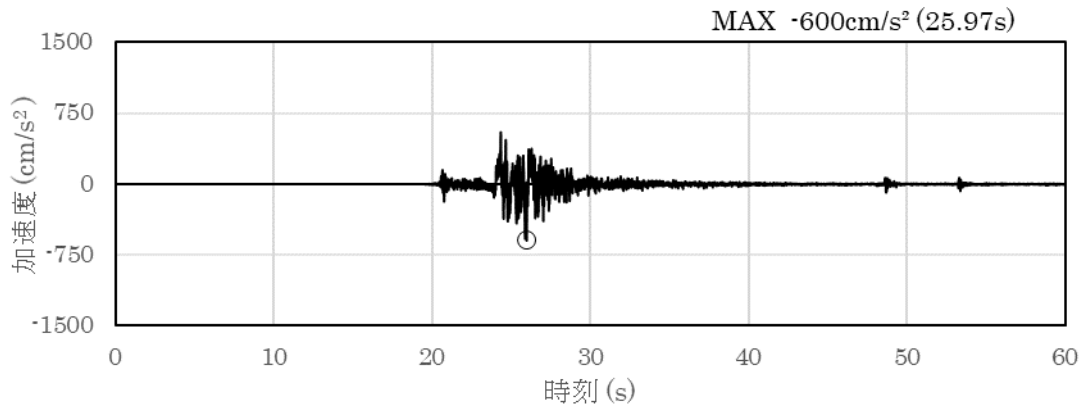


(a) 加速度時刻歴波形

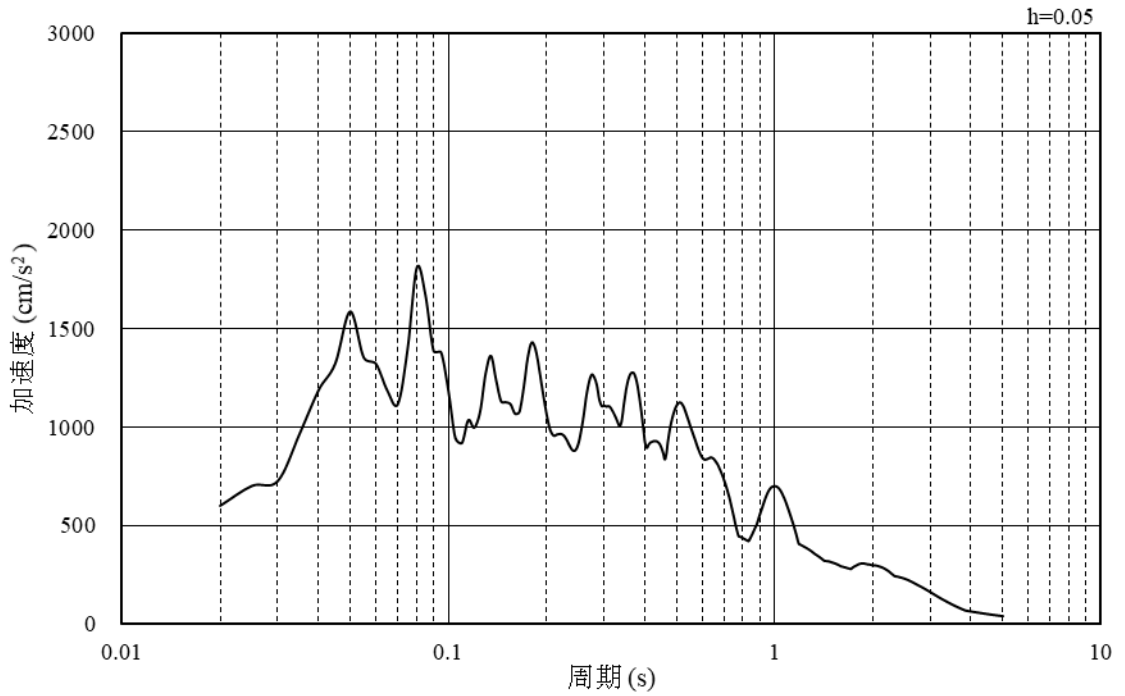


(b) 加速度応答スペクトル

図 3-17 入力地震動の加速度時刻歴波形及び加速度応答スペクトル  
(S s - N 2 (N S), 水平方向)

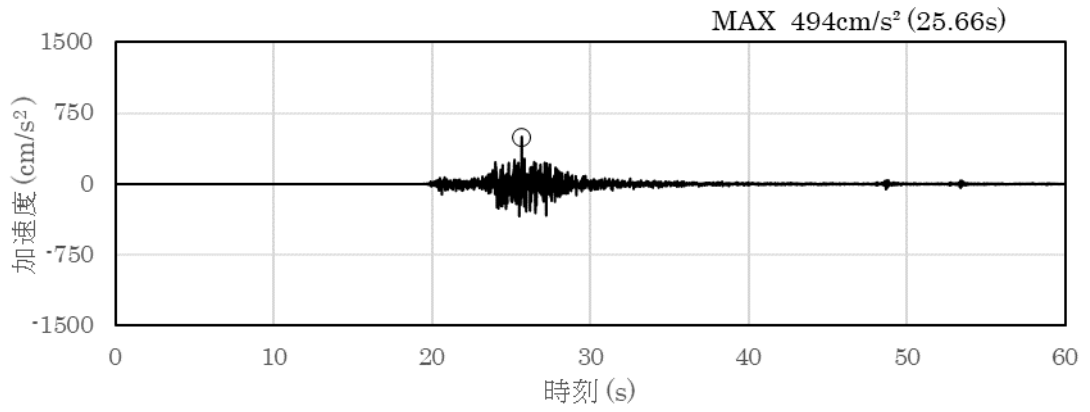


(a) 加速度時刻歴波形

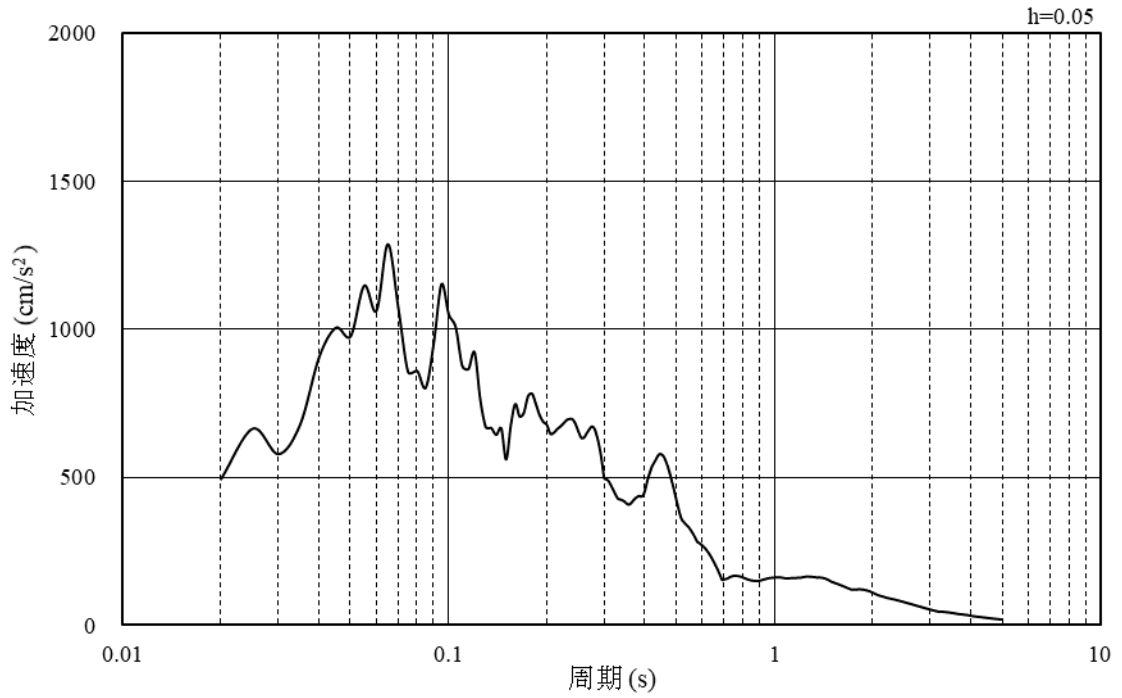


(b) 加速度応答スペクトル

図 3-18 入力地震動の加速度時刻歴波形及び加速度応答スペクトル  
(S s - N 2 (E W), 水平方向)



(a) 加速度時刻歴波形



(b) 加速度応答スペクトル

図 3-19 入力地震動の加速度時刻歴波形及び加速度応答スペクトル  
(S s - N 2, 鉛直方向)

### 3.5 解析モデル及び諸元

#### 3.5.1 解析モデル

取水口の地震応答解析モデルを図 3-20～図 3-22 に示す。

##### (1) 解析領域

解析領域は、側方境界及び底面境界が構造物の応答に影響しないよう、構造物と側方境界及び底面境界との距離を十分に大きく設定する。

##### (2) 境界条件

解析領域の側方及び底面には、エネルギーの逸散効果を考慮するため、粘性境界を設ける。

##### (3) 構造物のモデル化

取水口は、多質点のはり質点系モデルとし、アンカーコンクリートが設置されている範囲について周辺地盤の要素と剛ばり要素で連結する。

##### (4) 地盤のモデル化

岩盤は線形の平面ひずみ要素でモデル化する。

##### (5) ジョイント要素の設定

地震時の「地盤と構造物」の接合面における接触、剥離及びすべりを考慮するため、これらの接合面にジョイント要素を設定する。



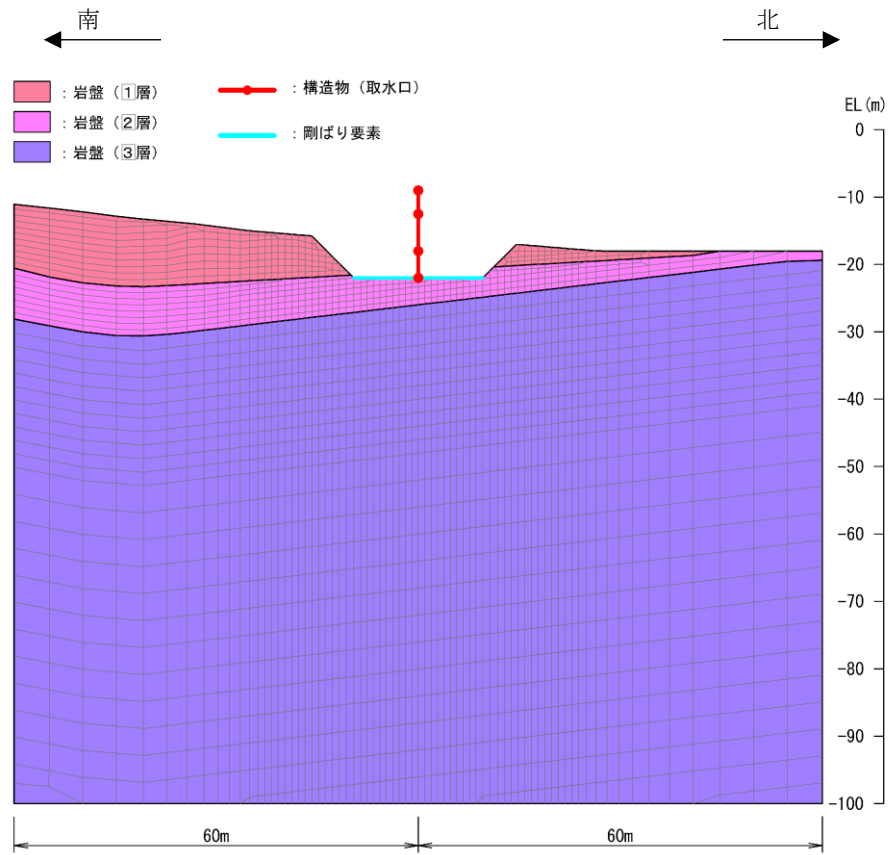


図 3-20 取水口の地震応答解析モデル

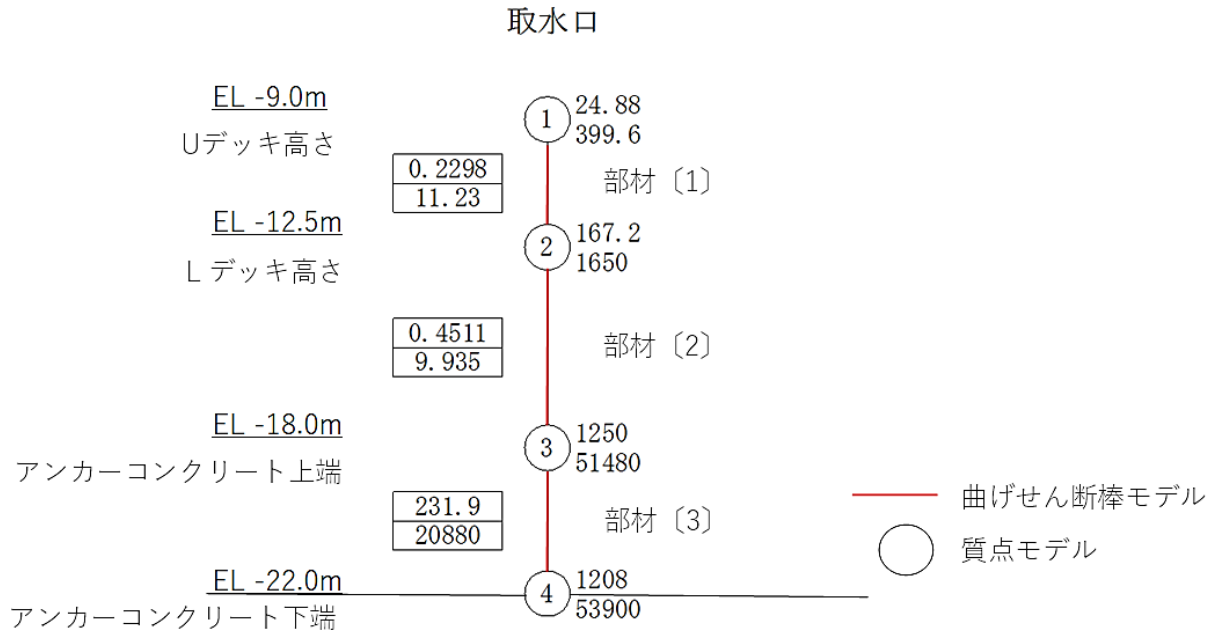
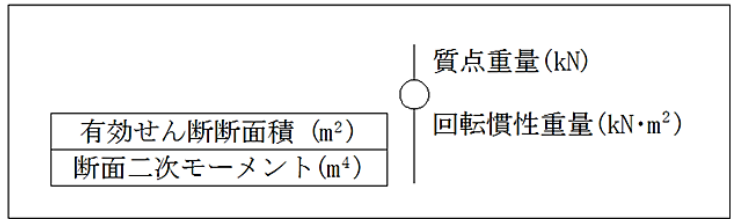


図 3-21 取水口の地震応答解析モデル (水平方向)

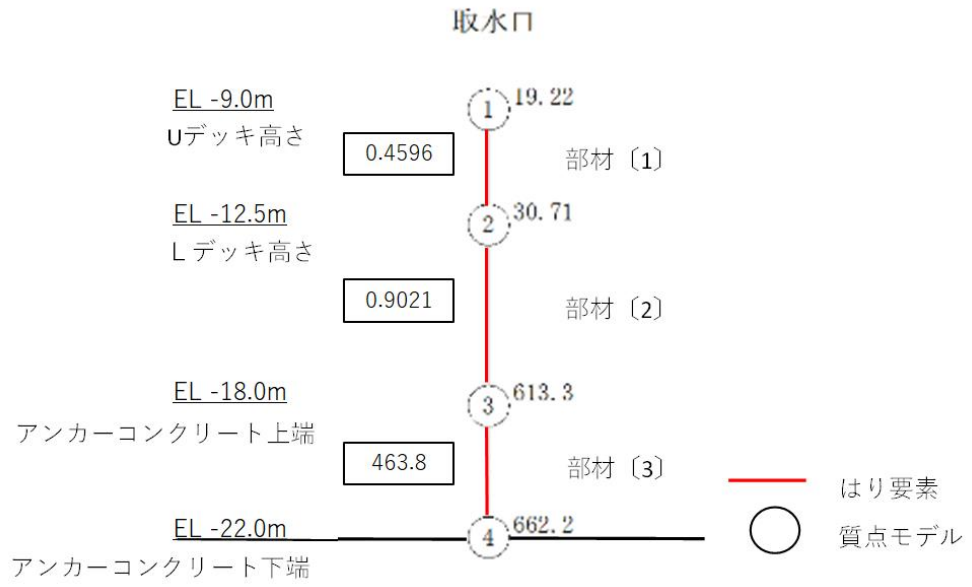
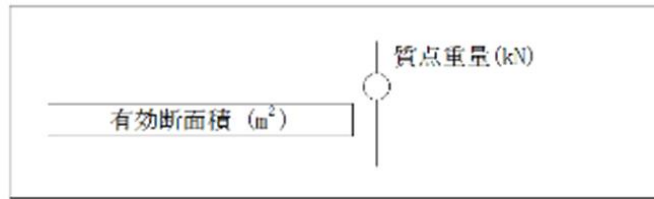


図 3-22 取水口の地震応答解析モデル (鉛直方向)

3.5.2 使用材料及び材料の物性値

構造物の使用材料を表 3-5 に、材料の物性値を表 3-6 に示す。

表 3-5 使用材料

部 位	名 称	断面形状	材 料
Uデッキ	デッキプレート	PL-16	SS400
	主桁	BCT-250×100×12×19	
	クロスビーム	FB-100×12 FB-140×16 FB-160×16 BCT-250×100×12×19	
Uデッキ ～ Lデッキ	ストラット	φ 457.2×t12	
	斜材	φ 216.3×t8	
	メインスクリーン	H-294×200×8×12	
	補助スクリーン	CT-200×200×8×12	
Lデッキ	スクリーン	FB-200×16	
	デッキプレート	PL-16	
	デッキ外縁材	FB-257×9	
	クロスビーム	FB-140×16 FB-180×16 L-200×90×9×14 L-250×90×10×15	
	砂止め	FB-1,000×12 FB-1,213.8×12	
Lデッキ主桁	主桁	BCT-(250～500)×150×12×19 BCT-(500～725)×(150～350)×12×(19～25) BCT-725×350×19×25 BCT-1,325×350×19×25	
	サイドポール	φ 457.2×t12	
鉛直管	鉛直管口	PL-16	
	鉛直管	PL-25	
	鉛直管底	PL-25	
接続管	接続管	PL-23	
	スティフナー	BCT-350×500×16×19 BCT-(350～1223)×500×16×19	
アンカー フレーム	底板	PL-12	
	主桁	H-400×400×13×21	
	接続管位置桁	H-400×400×13×21	
	クロスビーム	H-200×200×8×12 H-400×200×8×13	
	斜材	H-400×200×8×13	

表 3-6 材料の物性値

材料	項目	材料諸元
鋼材	ヤング係数 (N/mm <sup>2</sup> )	2.00×10 <sup>5</sup>
	ポアソン比	0.3

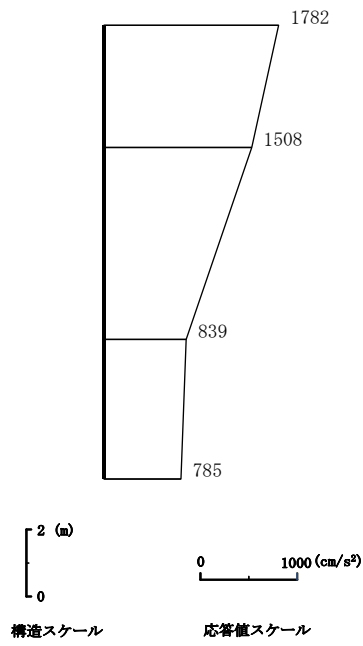
### 3.5.3 地盤の物性値

地盤については、VI-2-1-3「地盤の支持性能に係る基本方針」にて設定している物性値を用いる。

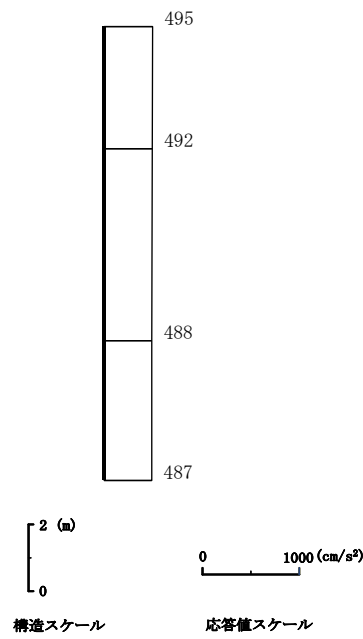
## 3.6 地震応答解析結果

### 3.6.1 解析結果

耐震評価のために用いる応答加速度として、解析ケース①（基本ケース）について、すべての基準地震動  $S_s$  に対する最大応答加速度分布図を図 3-23(1)～図 3-23(12)に示す。また、解析ケース①において、加速度が最大となる地震動に対しての解析ケース②及び③の最大応答加速度分布図を図 3-23(13)及び図 3-23(14)に示す。

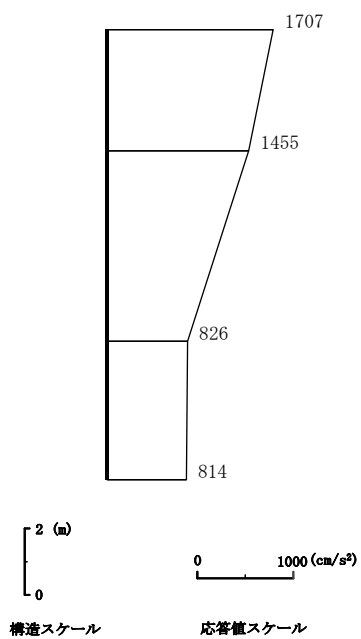


(a) 水平

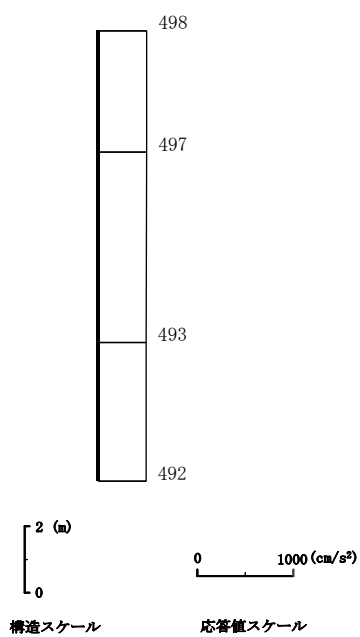


(b) 鉛直

図 3-23(1) 最大応答加速度分布図 (1/14)  
(解析ケース①, S<sub>s</sub>-D(++) )



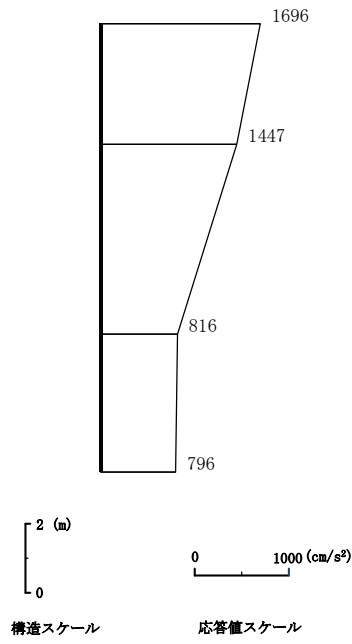
(a) 水平



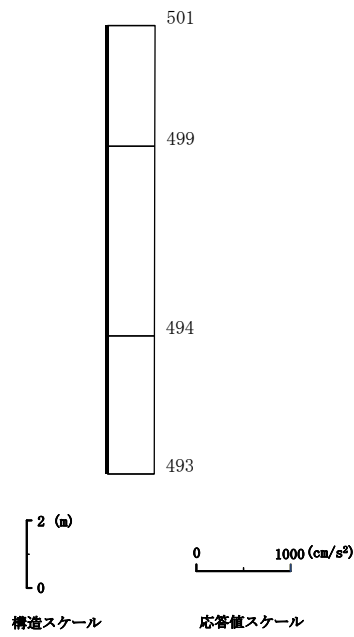
(b) 鉛直

図 3-23(2) 最大応答加速度分布図 (2/14)  
(解析ケース①, S<sub>s</sub>-D (-+))



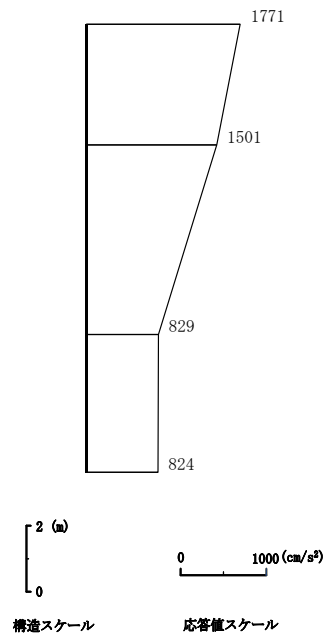


(a) 水平

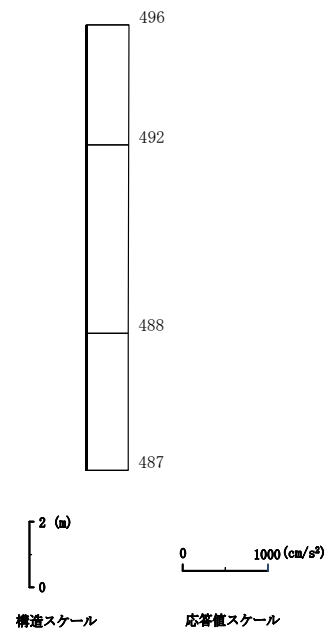


(b) 鉛直

図 3-23(3) 最大応答加速度分布図 (3/14)  
(解析ケース①, S<sub>s</sub>-D (+-))

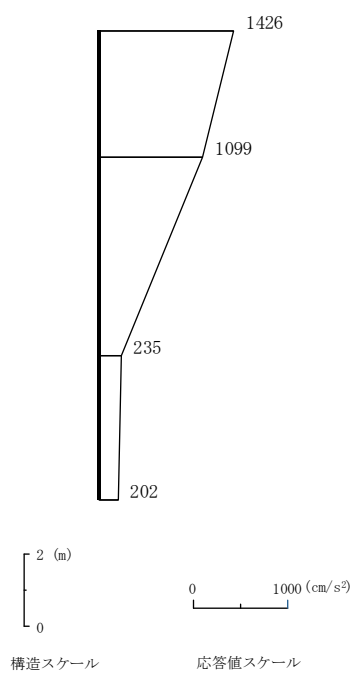


(a) 水平

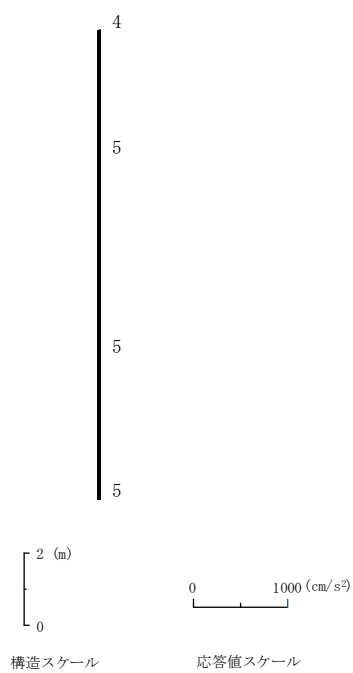


(b) 鉛直

図 3-23(4) 最大応答加速度分布図 (4/14)  
(解析ケース①, S<sub>s</sub>-D (---))

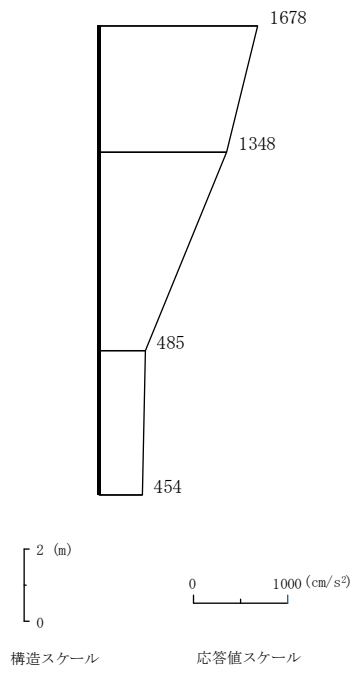


(a) 水平

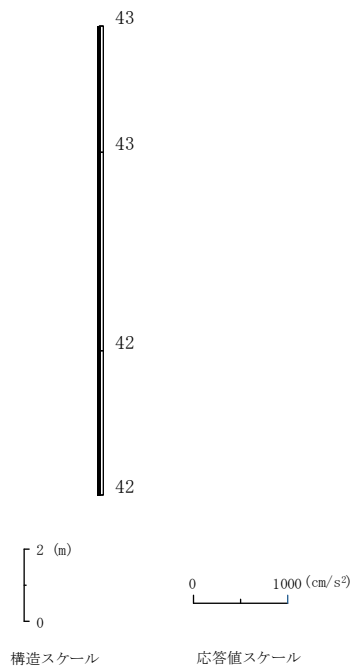


(b) 鉛直

図 3-23(5) 最大応答加速度分布図 (5/14)  
(解析ケース①, S s - F 1 (++))

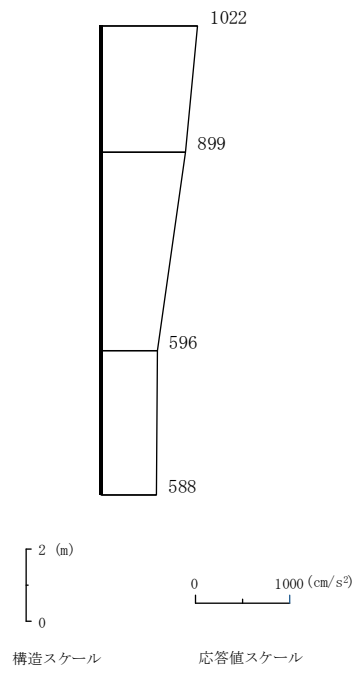


(a) 水平

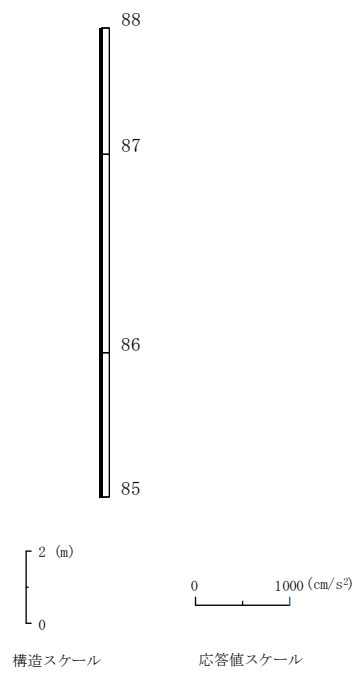


(b) 鉛直

図 3-23(6) 最大応答加速度分布図 (6/14)  
(解析ケース①, S s - F 2 (++) )

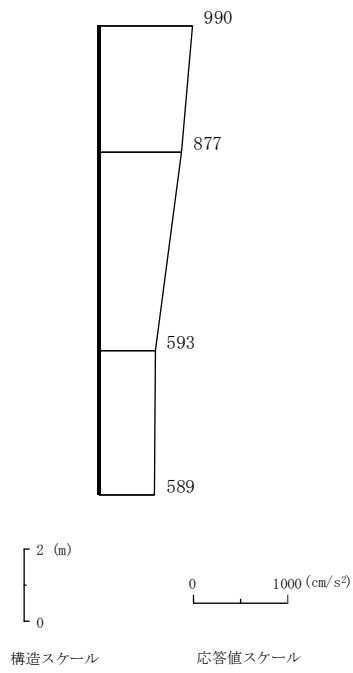


(a) 水平

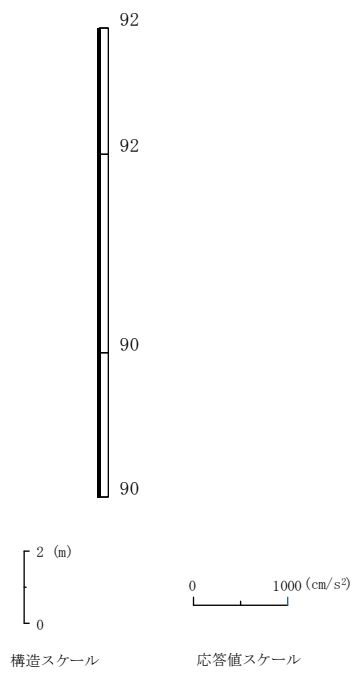


(b) 鉛直

図 3-23(7) 最大応答加速度分布図 (7/14)  
(解析ケース①, S s - N 1 (++))

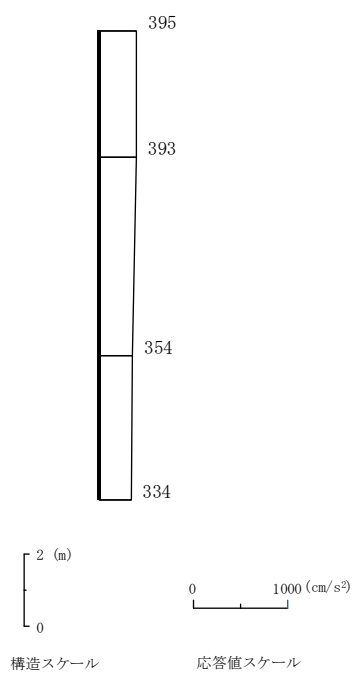


(a) 水平

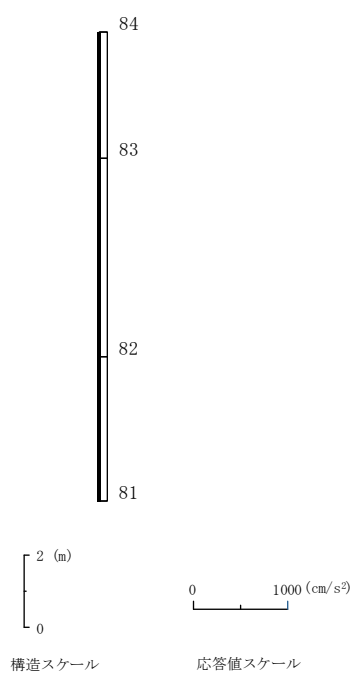


(b) 鉛直

図 3-23(8) 最大応答加速度分布図 (8/14)  
(解析ケース①, S s - N 1 (-+))

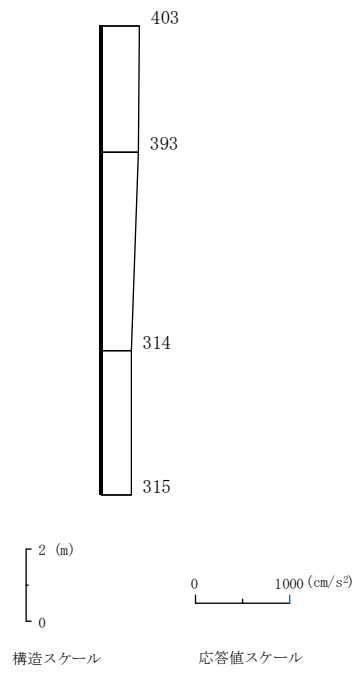


(a) 水平

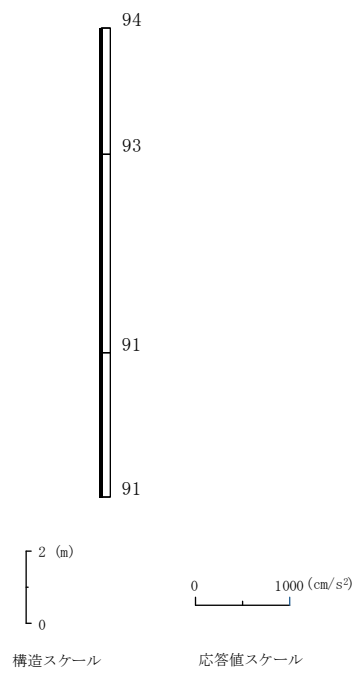


(b) 鉛直

図 3-23(9) 最大応答加速度分布図 (9/14)  
(解析ケース①, S<sub>s</sub>-N2 (NS) (++) )



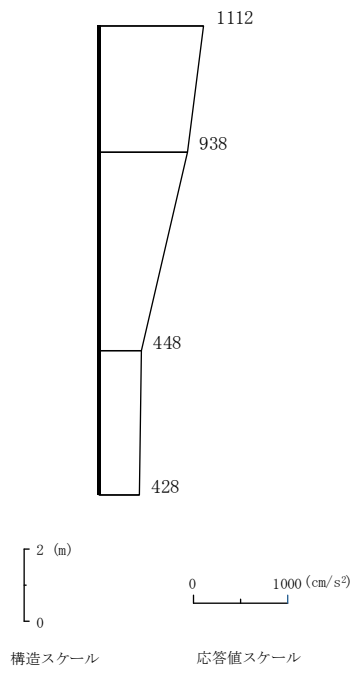
(a) 水平



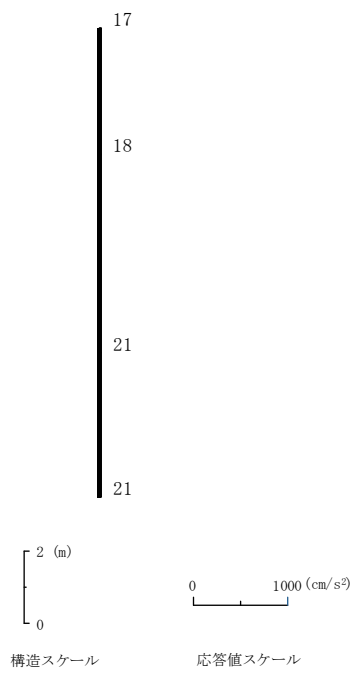
(b) 鉛直

図 3-23(10) 最大応答加速度分布図 (10/14)  
(解析ケース①,  $S_s - N2 (NS) (-+)$ )



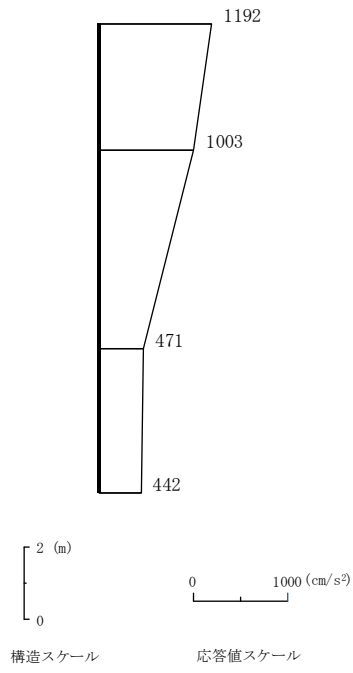


(a) 水平

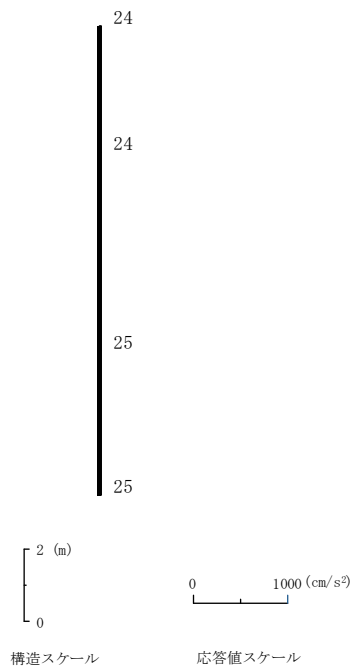


(b) 鉛直

図 3-23(11) 最大応答加速度分布図 (11/14)  
(解析ケース①, S<sub>s</sub>-N2 (EW) (++)

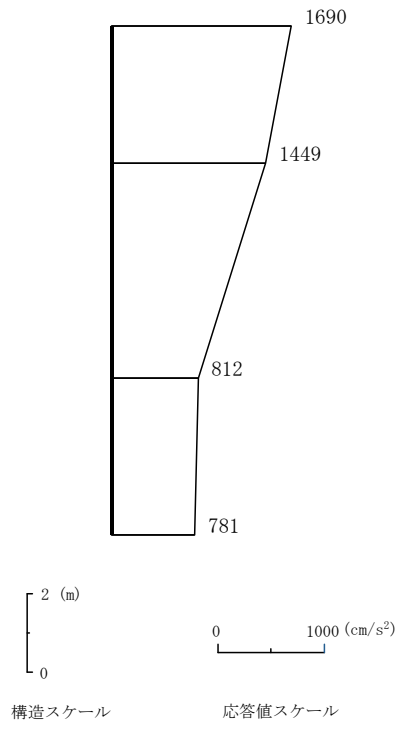


(a) 水平

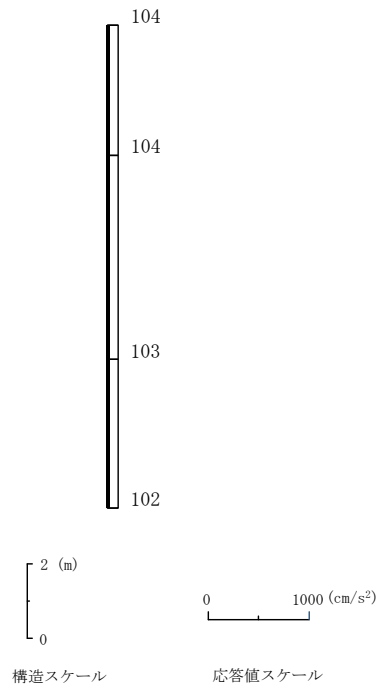


(b) 鉛直

図 3-23(12) 最大応答加速度分布図 (12/14)  
(解析ケース①,  $S_s - N_2$  (EW) (-+))

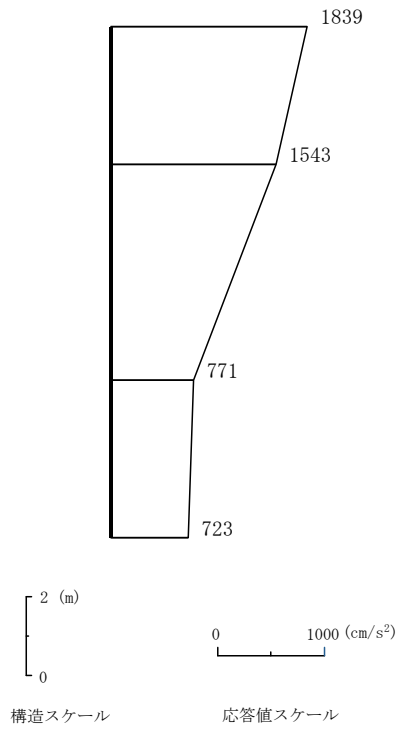


(a) 水平

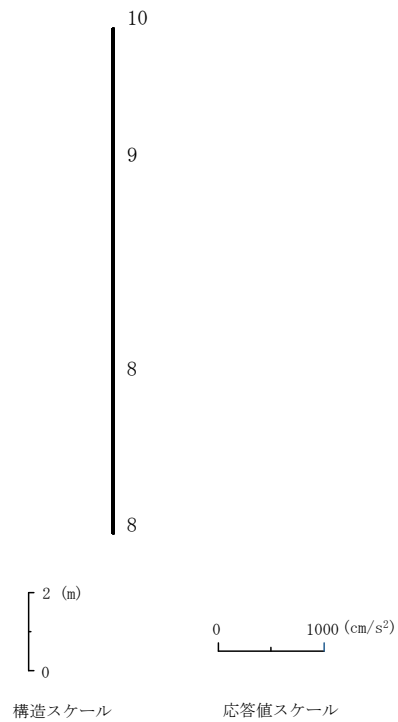


(b) 鉛直

図 3-23(13) 最大応答加速度分布図 (13/14)  
(解析ケース②, S<sub>s</sub>-D(++) )



(a) 水平



(b) 鉛直

図 3-23(14) 最大応答加速度分布図 (14/14)  
(解析ケース③, S s - D (++) )

#### 4. 応力解析

取水口の応力解析は、鋼材をシェル要素又ははり要素で、アンカーコンクリートをソリッド要素でモデル化した3次元静的FEM解析を行う。

取水口の応力解析は、「3. 地震応答解析」より取水口の耐震性に最も影響を及ぼす地震動を対象に実施するものとし、解析ケース③（S<sub>s</sub>-D（++））を対象とする。

##### 4.1 評価対象部位

取水口の応力解析は、鋼板部材及び通水機能を有する鉛直管を含めた鋼管部材を評価対象部位とする。

##### 4.2 解析方法

取水口の応力解析は、「3. 地震応答解析」により得られる荷重を考慮する。

応力解析には「MSC NASTRAN」を使用する。解析コードの検証及び妥当性確認等の概要については、VI-5「計算機プログラム（解析コード）の概要」に示す。

##### 4.3 荷重及び荷重の組合せ

荷重及び荷重の組合せは、VI-2-1-9「機能維持の基本方針」に基づき設定する。

###### 4.3.1 耐震評価上考慮する状態

取水口の地震応答解析において、地震以外に考慮する状態を以下に示す。

###### (1) 運転時の状態

発電用原子炉施設が運転状態にあり、通常の条件下におかれている状態。ただし、運転時の異常な過渡変化時の影響を受けないことから考慮しない。

###### (2) 設計基準事故時の状態

設計基準事故時の影響を受けないことから考慮しない。

###### (3) 設計用自然条件

海中に設置された構造物であることから積雪及び風荷重は考慮しない。

###### (4) 重大事故等時の状態

重大事故等時の状態の影響を受けないことから考慮しない。

#### 4.3.2 荷重

取水口の耐震安全性評価において、考慮する荷重を以下に示す。

(1) 固定荷重 (G)

固定荷重として、躯体自重を考慮する。

(2) 積載荷重 (P)

積載荷重として、水圧による荷重を考慮する。

(3) 地震荷重 (S<sub>s</sub>)

基準地震動 S<sub>s</sub> による荷重を考慮する。

#### 4.3.3 荷重の組合せ

荷重の組合せを表 4-1 に示す。

表 4-1 荷重の組合せ

外力の状態	荷重の組合せ
地震時 (S <sub>s</sub> )	G + P + S <sub>s</sub>

G : 固定荷重

P : 積載荷重

S<sub>s</sub> : 地震荷重 (基準地震動 S<sub>s</sub>)

#### 4.4 解析モデル及び諸元

取水口の 3 次元応力解析モデルを図 4-1 に示す。

(1) 境界条件

境界条件は固定とする。

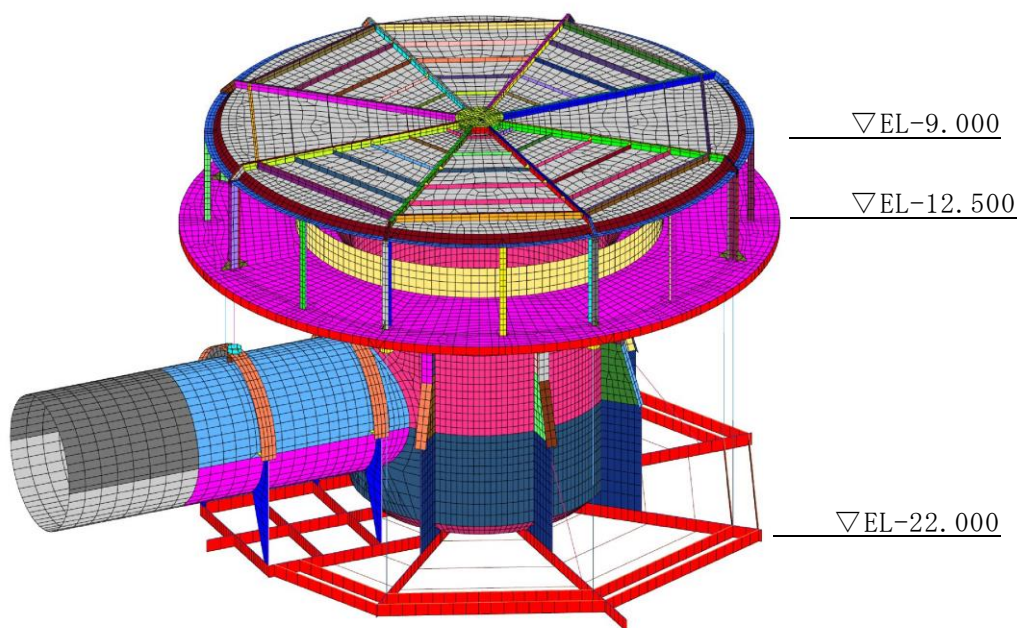
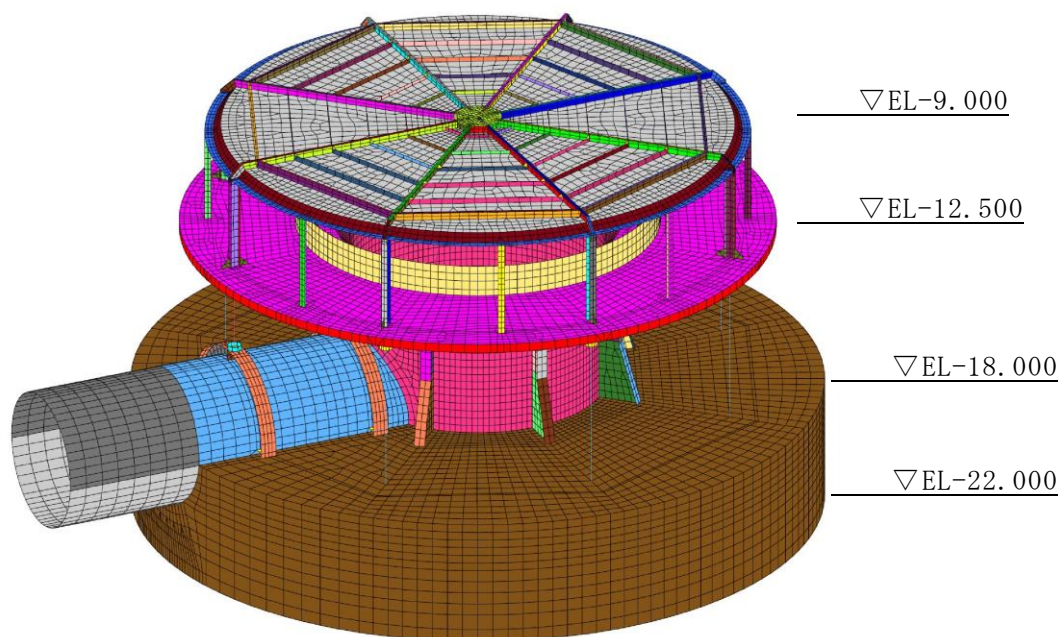
(2) 構造部材のモデル化

構造部材は線形のシェル要素又ははり要素でモデル化する。

(3) 地震荷重の作用方法

取水口の各構造部材には、「3. 地震応答解析」にて得られた応答加速度を考慮する。

(単位:m)



注：上部はアンカーコンクリート（茶色）を表示した解析モデル図  
下部はアンカーコンクリートを非表示とした解析モデル図

図 4-1 3次元応力解析モデル

## 5. 耐震評価

### 5.1 許容限界

許容限界は、VI-2-1-9「機能維持の基本方針」に基づき設定する。

#### 5.1.1 構造部材の健全性に対する許容限界

鋼材及び鋼製管部材の許容限界は、「鋼構造設計規準—許容応力度法—（日本建築学会，2005年改定）」に基づき，短期許容応力度とする。鋼材の短期許容応力度を表5-1に示す。

表5-1 鋼材の短期許容応力度

鋼材の種類	項目	短期許容応力度 (N/mm <sup>2</sup> )
SS400	短期許容圧縮応力度 $f_c$	別途算出*
	短期許容引張応力度 $f_t$	235
	短期許容せん断応力度 $f_s$	135
	短期許容曲げ応力度 $f_b$	235

注記\*：短期許容圧縮応力度  $f_c$  については，以下の式にて算出する。

$\lambda \leq \Lambda$  のとき

$$f_c = \frac{\left\{ 1 - 0.4 \left( \frac{\lambda}{\Lambda} \right)^2 \right\} F}{V} \times 1.5$$

$\lambda > \Lambda$  のとき

$$f_c = \frac{0.277F}{\left( \frac{\lambda}{\Lambda} \right)^2} \times 1.5$$

ここで，

$\lambda$  : 圧縮材の細長比

$$V : \frac{3}{2} + \frac{2}{3} \left( \frac{\lambda}{\Lambda} \right)^2$$

$F$  : 235N/mm<sup>2</sup>

$\Lambda$  : 限界細長比で  $\sqrt{\frac{\pi^2 E}{0.6F}}$

$E$  : ヤング係数



## (1) 鋼板部材（シェル要素）

鋼板部材に生じる垂直応力度及びせん断応力度から，組合せ応力度を「鋼構造設計規準－許容応力度法－（日本建築学会，2005年改定）」に基づく次式により算定し，鋼材の短期許容引張応力度以下であることを確認する。

$$\sigma_m \leq f_t$$

$$\sigma_m = \sqrt{\sigma_x^2 + \sigma_y^2 - \sigma_x \sigma_y + 3\tau_{xy}^2}$$

ここで，

- $\sigma_m$  : 組合せ応力度 (N/mm<sup>2</sup>)
- $f_t$  : 鋼材の許容引張応力度 (=235N/mm<sup>2</sup>)
- $\sigma_x$  : 要素座標系における x 方向直応力
- $\sigma_y$  : 要素座標系における y 方向直応力
- $\tau_{xy}$  : 要素座標系における x y 面内せん断力

## (2) 鋼管部材（はり要素）

鋼管部材に生じる垂直応力度及びせん断応力度が，「鋼構造設計規準－許容応力度法－（日本建築学会，2005年改定）」に基づく次式を満足することを確認する。

## a. 圧縮力と曲げモーメントを受ける部材

$$\frac{\sigma_c}{f_c} + \frac{c\sigma_b}{f_b} \leq 1 \quad \text{かつ} \quad \frac{t\sigma_b - \sigma_c}{f_t} \leq 1$$

ここで，

- $f_c$  : 許容圧縮応力度
- $f_b$  : 許容曲げ応力度
- $f_t$  : 許容引張応力度
- $\sigma_c = N/A$  : 平均圧縮応力度
- $c\sigma_b = M/Z_c$  : 圧縮側曲げ応力度
- $t\sigma_b = M/Z_t$  : 引張り側曲げ応力度
- $N$  : 圧縮力
- $M$  : 曲げモーメント
- $A$  : 全断面積
- $Z_c$  : 圧縮側断面係数
- $Z_t$  : 引張り側断面係数

b. 引張力と曲げモーメントを受ける部材

$$\frac{\sigma_t + t\sigma_b}{f_t} \leq 1 \quad \text{かつ} \quad \frac{c\sigma_b - \sigma_t}{f_b} \leq 1$$

ここで、

$\sigma_t = T/A_N$  : 平均引張応力度

T : 引張力

$A_N$  : 有効断面積

c. せん断力を受ける鋼管部材

$$\frac{\tau}{f_s} \leq 1$$

ここで、

$f_s$  : 許容せん断応力度

$\tau$  : せん断応力度

#### 5.1.2 基礎地盤の支持性能に対する許容限界

基礎地盤に発生する接地圧に対する許容限界は、VI-2-1-3「地盤の支持性能に係る基本方針」に基づき、岩盤の極限支持力度とする。

基礎地盤の支持性能に対する許容限界を表5-2に示す。

表5-2 基礎地盤の支持性能に対する許容限界

基礎地盤	極限支持力度 (N/mm <sup>2</sup> )
C <sub>L</sub> 級岩盤	3.9

#### 5.2 評価方法

取水口の耐震評価は、「4. 応力解析」に基づく発生応力が、「5.1 許容限界」で設定した許容限界以下であることを確認する。また、基礎地盤の支持性能評価は、「4. 応力解析」に基づく最大接地圧が、「5.1 許容限界」で設定した許容限界以下であることを確認する。

## 6. 耐震評価結果

### 6.1 構造部材の健全性に対する評価結果

構造部材の応力度に対する各評価位置での最大照査値を表 6-1 に示す。

取水口の応力が許容限界以下であることを確認した。

表 6-1(1) 応力度に対する各評価位置での最大照査値  
(水平 2 方向, シェル要素)

部位	評価位置*	解析 ケース	地震動	応力 $\sigma$ (N/mm <sup>2</sup> )	照査値
Uデッキ	デッキプレート	ケース ③	S s - D (++)	28.2	0.13
	ビーム交差部			73.6	0.32
	主桁			115.2	0.50
	斜材交差部			65.4	0.28
	クロスビーム			19.4	0.09
Uデッキ ～ Lデッキ	メインスクリーン			74.5	0.32
	補助スクリーン			20.7	0.09
Lデッキ	デッキプレート			38.0	0.17
	デッキ外縁材			19.0	0.09
	クロスビーム			34.7	0.15
	砂止め			25.9	0.12
Lデッキ 主桁	主桁			80.6	0.35
	サイトホール			37.9	0.17
鉛直管	鉛直管			143.3	0.61
接続管	接続管			186.2	0.80
	接続管 スティフナー			187.2	0.80
アンカーフレーム	底板			1.3	0.01
	主桁	4.3	0.02		
	接続管位置桁	3.0	0.02		
	クロスビーム	2.5	0.02		

注記\* : 照査値が最大となる要素の位置を図 6-1 に示す。

表 6-1(2) 応力度に対する各評価位置での最大照査値  
(水平 2 方向, はり要素)

部位	評価位置*1	解析 ケース	地震動	照査値				
				圧縮と曲げ		引張と曲げ		せん断
				*2	*3	*4	*5	
Uデッキ ～ Lデッキ	ストラット	ケース ③	S s - D (++)	0.20	0.15	0.15	0.14	0.04
	斜材			0.58	0.15	0.50	0.17	0.21
Lデッキ 主桁	サイトホール [一般部]			0.13	0.09	0.11	0.10	0.02
	サイトホール [接続管部]			0.19	0.15	-	-	0.03

注記\*1：照査値が最大となる要素の位置を図 6-1 に示す。

\*2：圧縮軸応力及び曲げ応力を受ける部材で， $\sigma_c/f_c + \sigma_b/f_b$

\*3：圧縮軸応力及び曲げ応力を受ける部材で， $(\sigma_b - \sigma_c)/f_t$

\*4：引張軸応力及び曲げ応力を受ける部材で， $(\sigma_t + \sigma_b)/f_t$

\*5：引張軸応力及び曲げ応力を受ける部材で， $(\sigma_b - \sigma_t)/f_b$

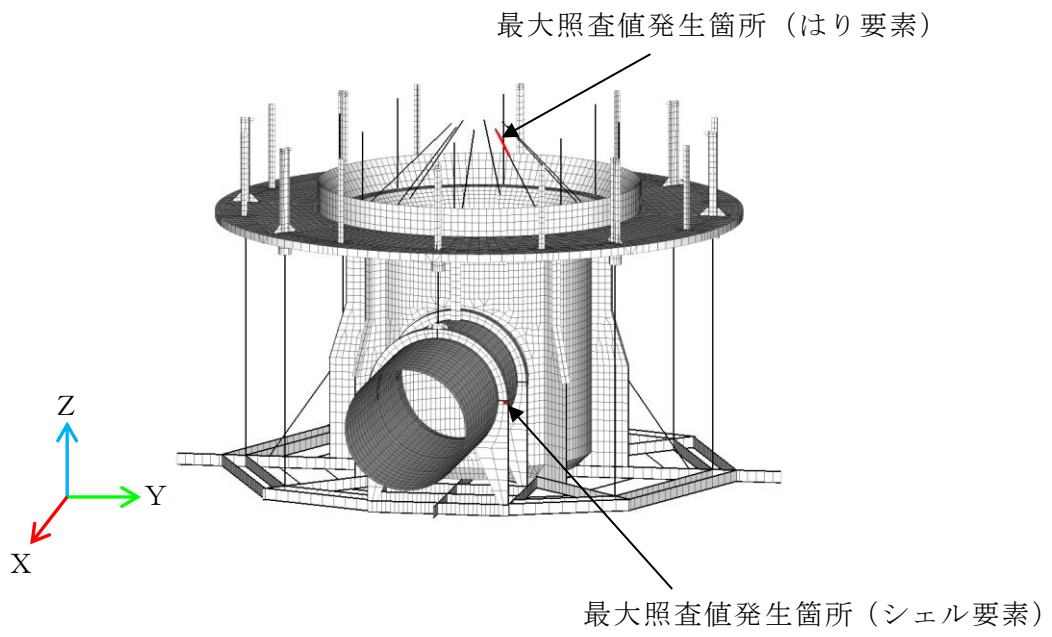


図 6-1 最大照査値発生箇所位置図

## 6.2 基礎地盤の支持性能に対する評価結果

基礎地盤の支持性能に対する評価結果の最大照査値を表 6-2 に示す。また、最大接地圧分布図を図 6-2 に示す。

取水口の基礎地盤に発生する最大接地圧が、許容限界を下回ることを確認した。

表 6-2 基礎地盤の支持性能に対する照査結果

解析 ケース	地震動	最大接地圧 $R_d$ (N/mm <sup>2</sup> )	極限支持力 $R_u$ (N/mm <sup>2</sup> )	照査値 $R_d/R_u$
ケース①	S s - D (--)	0.32	3.9	0.09

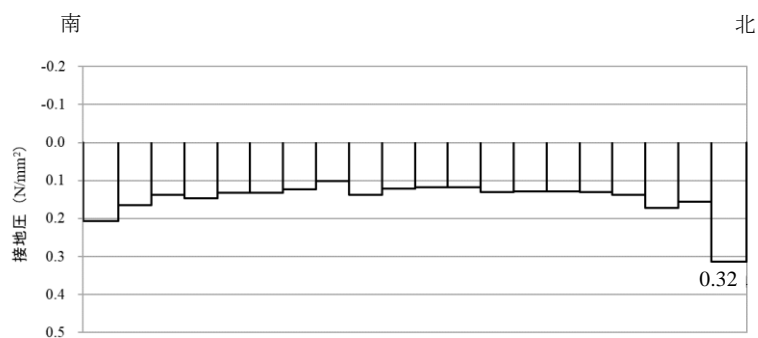


図 6-2 基礎地盤の最大接地圧分布図  
(解析ケース①, S s - D (--))