

島根原子力発電所第2号機 審査資料	
資料番号	NS2-添 1-017-01-06 改 02
提出年月日	2023年3月24日

島根原子力発電所第2号機 工事計画審査資料
その他発電用原子炉の附属施設 非常用電源設備のうち
非常用発電装置
(緊急時対策所用発電機)

(添付書類)

2023年3月

中国電力株式会社

VI-1 説明書

VI-1-1 各発電用原子炉施設に共通の説明書

VI-1-1-5 設備別記載事項の設定根拠に関する説明書

VI-1-1-5-8 設備別記載事項の設定根拠に関する説明書（その他発電用原子炉の附属施設）

VI-1-1-5-8-1 設備別記載事項の設定根拠に関する説明書（その他発電用原子炉の附属施設（非常用電源設備））

VI-6 図面

9. その他発電用原子炉の附属施設

9.1 非常用電源設備

9.1.1 非常用発電装置

9.1.1.6 緊急時対策所用発電機

- ・ 第9-1-1-6-1-1図 非常用発電装置に係る機器の配置を明示した図面（緊急時対策所用発電機）
- ・ 第9-1-1-6-2-1図 非常用発電装置系統図（緊急時対策所用発電機）（燃料系統図）（重大事故等対処設備）
- ・ 第9-1-1-6-3-1図 緊急時対策所用発電機構造図
- ・ 第9-1-1-6-3-2図 緊急時対策所用発電機用ディーゼル機関構造図
- ・ 第9-1-1-6-3-3図 緊急時対策所用発電機付燃料タンク構造図
- ・ 第9-1-1-6-3-4図 タンクローリ構造図（その1）
- ・ 第9-1-1-6-3-5図 タンクローリ構造図（その2）
- ・ 第9-1-1-6-3-6図 緊急時対策所用燃料地下タンク構造図
- ・ 第9-1-1-6-3-7図 緊急時対策所用発電機用発電機構造図
- ・ 第9-1-1-6-3-8図 緊急時対策所用発電機用保護継電装置構造図

2.1.6 緊急時対策所用発電機

名	称	緊急時対策所用発電機用ディーゼル機関
機 関 個 数	—	1
過 給 機 個 数	—	1
<p>【設 定 根 拠】 (概 要)</p> <p>重大事故等時にその他発電用原子炉の附属施設のうち非常用電源設備の非常用発電装置（緊急時対策所用発電機）として使用する緊急時対策所用発電機用ディーゼル機関は、以下の機能を有する。</p> <p>緊急時対策所用発電機用ディーゼル機関は、重大事故等が発生した場合において緊急時対策所の機能及び居住性の維持に必要な電力を確保する発電機を駆動するために設置する。</p> <p>緊急時対策所用発電機用ディーゼル機関は、全交流動力電源が喪失した場合に、緊急時対策所 発電機接続プラグ盤に接続することで必要な設備に電力を供給する発電機を駆動できる設計とする。</p> <p>1. 個数の設定根拠</p> <p>1.1 機関個数</p> <p>緊急時対策所用発電機用ディーゼル機関は、緊急時対策所用発電機付のディーゼル機関であるため、重大事故等対処設備として発電機を駆動するために必要な個数である発電機 1 個当たり 1 個設置する。</p> <p>1.2 過給機個数</p> <p>緊急時対策所用発電機用ディーゼル機関の過給機は、緊急時対策所用発電機用のディーゼル機関付の過給機であるため、重大事故等対処設備として発電機を駆動するために必要な個数である緊急時対策所用発電機用ディーゼル機関 1 個当たり 1 個設置する。</p>		

名	称	緊急時対策所用発電機用機関付冷却水ポンプ	
容	量	m ³ /h	<input type="text"/> 以上 (<input type="text"/>)
個	数	—	1
<p>【設定根拠】 (概要)</p> <p>重大事故等時にその他発電用原子炉の附属施設のうち非常用電源設備の非常用発電装置（緊急時対策所用発電機）として使用する緊急時対策所用発電機用機関付冷却水ポンプは、以下の機能を有する。</p> <p>緊急時対策所用発電機用機関付冷却水ポンプは、重大事故等が発生した場合において緊急時対策所の機能及び居住性の維持に必要な電力を確保する緊急時対策所用発電機用ディーゼル機関を冷却するために設置する。</p> <p>緊急時対策所用発電機用機関付冷却水ポンプは、全交流動力電源が喪失した場合に、緊急時対策所 発電機接続プラグ盤に接続することで必要な設備に電力を供給する緊急時対策所用発電機用ディーゼル機関を冷却できる設計とする。</p> <p>1. 容量の設定根拠</p> <p>緊急時対策所用発電機用機関付冷却水ポンプを重大事故等時に使用する場合の容量は、緊急時対策所用発電機用ディーゼル機関のメーカーによる開発段階で、<input type="text"/>m³/h の冷却水容量であれば、緊急時対策所用発電機用ディーゼル機関高温部の冷却に関して、性能上問題ないことを確認している。</p> <p>以上より、冷却水ポンプの容量は、<input type="text"/>m³/h 以上とする。</p> <p>公称値については、要求される容量と同じ <input type="text"/>m³/h とする。</p> <p>2. 個数の設定根拠</p> <p>緊急時対策所用発電機用機関付冷却水ポンプは、緊急時対策所用発電機用のディーゼル機関付の冷却水ポンプであるため、重大事故等対処設備として緊急時対策所用発電機用ディーゼル機関を冷却するために必要な個数である緊急時対策所用発電機用ディーゼル機関 1 個当たり 1 個設置する。</p>			

名	称	緊急時対策所用発電機付燃料タンク
容	量	ℓ/個
458 以上 (495)		
最 高 使 用 圧 力	MPa	静水頭
最 高 使 用 温 度	℃	40
個	数	—
2		
<p>【設 定 根 拠】 (概 要)</p> <p>重大事故等時にその他発電用原子炉の附属施設のうち非常用電源設備の非常用発電装置（緊急時対策所用発電機）として使用する緊急時対策所用発電機付燃料タンクは、以下の機能を有する。</p> <p>緊急時対策所用発電機付燃料タンクは、重大事故等が発生した場合において緊急時対策所の機能及び居住性の維持に必要な電力を確保する緊急時対策所用発電機用発電機の燃料を貯蔵するために設置する。</p> <p>緊急時対策所用発電機付燃料タンクは、全交流動力電源が喪失した場合に、緊急時対策所発電機接続プラグ盤に接続することで必要な設備に電力を供給する緊急時対策所用発電機用ディーゼル機関の燃料を貯蔵できる設計とする。</p> <p>1. 容量の設定根拠</p> <p>重大事故等対処設備として使用する緊急時対策所用発電機付燃料タンクの容量は、緊急時対策所用発電機運転時の燃料消費量を基に設定する。</p> <p>タンクローリから緊急時対策所用発電機の燃料補給間隔は、格納容器ベント後、運転時間が約 36 時間であることから、この間の緊急時対策所用発電機の燃料消費量は以下のとおり 821ℓ である。</p> $V 1 = c \cdot H = 22.8 \times 36 = 821\ell$ <p>ここで、</p> <p>V 1 : タンクローリの燃料補給を考慮した燃料消費量 (ℓ)</p> <p>H : 運転時間 (h) = 36</p> <p>c : 燃料消費率 (ℓ/h) = 22.8</p> <p>また、燃料タンクの残油量が 95ℓ を下回った場合、装置保護のため緊急時対策所用発電機用発電機は停止することから、緊急時対策所用発電機付燃料タンクの容量は、821ℓ に緊急時対策所用発電機が停止する残油量の 95ℓ を加えた 916ℓ 以上とする。</p> $V = V 1 + V 2 = 821 + 95 = 916$ <p>ここで、</p>		

【設 定 根 拠】（続き）

V : 燃料タンクの残油量による緊急時対策所用発電機の停止を考慮した燃料消費量 (ℓ)

V 2 : 緊急時対策所用発電機が停止する残油量 (ℓ)

公称値については要求される容量 916ℓ を上回る 990ℓ とする。

また、緊急時対策所用発電機付燃料タンクは、緊急時対策所用発電機 1 個につき 2 個設置する構造となっているため、1 個当たりに必要とされる容量は 458ℓ/個以上、公称値は 495ℓ/個となる。

2. 最高使用圧力の設定根拠

緊急時対策所用発電機付燃料タンクを重大事故等時に使用する場合は、開放型タンクであることから、静水頭とする。

3. 最高使用温度の設定根拠

緊急時対策所用発電機付燃料タンクを重大事故等時に使用する場合は、屋外で使用する可搬型設備であることから、外気の温度*を上回る 40℃とする。

注記* : 外気の温度は、松江市の過去最高気温 (38.5℃) に余裕を持った値とする。

4. 個数の設定根拠

緊急時対策所用発電機付燃料タンクは、緊急時対策所用発電機付の燃料タンクであるため、重大事故等対処設備として緊急時対策所用発電機用ディーゼル機関の燃料を貯蔵するために必要な個数である緊急時対策所用発電機 1 個当たり 2 個を設置する。

名	称	タンクローリ
容	量	ℓ/個
		3000 以上 (3000)
最	高	使用
圧	力	kPa
		24
最	高	使用
温	度	℃
		40
個	数	—
		1 (予備 1)
<p>【設 定 根 拠】 (概 要)</p> <p>重大事故等時にその他発電用原子炉の附属施設のうち非常用電源設備の非常用発電装置（緊急時対策所用発電機）として使用するタンクローリは、以下の機能を有する。</p> <p>タンクローリは、重大事故等時が発生した場合において、緊急時対策所の機能及び居住性の維持に必要な電力を確保するために非常用発電装置用の燃料を供給するために設置する。</p> <p>タンクローリは、緊急時対策所用燃料地下タンクから緊急時対策所用発電機付燃料タンクへ燃料を供給できる設計とする。</p> <p>1. 容量の設定根拠</p> <p>タンクローリを重大事故等時において使用する場合の容量は、緊急時対策所用発電機付燃料タンクへ燃料を供給するために必要な容量を基に設定する。</p> <p>タンクローリは、重大事故等対策の有効性評価解析（原子炉設置変更許可申請書添付書類十）において想定した重要事故シーケンスにおいて、緊急時対策所用発電機が、想定される負荷で連続運転したとしても、7 日間は緊急時対策所用発電機付燃料タンクが枯渇しないように供給できる設計とする。初期給油時間及び連続供給間隔を考慮した必要最大供給量を表 1 に示す。</p> <p>緊急時対策所用発電機の起動のタイミング及び燃料消費量は、適宜燃料の状況を確認し、枯渇する前に供給を行うが、容量の設定にあたっては、タンクローリの必要容量が厳しくなるように、緊急時対策所用発電機が、想定される負荷で連続運転したものとする。また、作業時間については、訓練実績等から現実的に可能な時間を設定し、表 2 のとおりとする。</p> <p>表 1 より、緊急時対策所用発電機付燃料タンクの燃料が枯渇する時間がタンクローリから燃料を供給する間隔より長く、燃料が枯渇する前に供給が可能ことから、緊急時対策所用発電機付燃料タンクの継続した運転が可能となる。1 回の汲み上げで緊急時対策所用発電機付燃料タンクに複数回分の供給が可能であることから、1 回当たりの供給に必要な容量は最大で 8210 である。</p> <p>したがって、タンクローリの容量は、供給に必要な容量である 16420 ℓ に対し、供給量への余裕を考慮して 30000 ℓ/個以上とする。</p>		

【設 定 根 拠】（続き）

公称値については、要求される容量と同じ 3000ℓ/個とする。

2. 最高使用圧力の設定根拠

タンクローリを重大事故等時において使用する場合の圧力は移動タンク貯蔵所であり、危険物の規制に関する規則第 19 条に定める 20kPa を超え、24kPa 以下の範囲の圧力で作動する安全弁を取り付けていることから、24kPa とする。

3. 最高使用温度の設定根拠

タンクローリを重大事故等時において使用する場合の温度は、屋外で使用する可搬型設備であることから、外気の温度*を上回る 40℃とする。

注記*：外気の温度は、松江市の過去最高気温（38.5℃）に余裕を持った値とする。

4. 個数の設定根拠

タンクローリは、重大事故等対処設備として炉心の著しい損傷等を防止するために必要な燃料を供給するために 1 個保管するとともに、故障時及び保守点検による待機除外時のバックアップ用として予備 1 個（その他発電用原子炉の附属施設のうち非常用電源設備の非常用発電装置（高圧発電機車）の予備と兼用）を分散して保管する。

表1 非常用発電装置の供給対象機器及び必要供給量

対象機器	個数 A	燃料消費率 (ℓ/h/個) B	燃料タンク容量 (公称値) (ℓ) C	枯渇時間 (公称値の場合) D	初期給油時間 E	連続供給間隔 F	必要最大供給量 (ℓ) G
							合計
緊急時対策所用発電機	1	22.8	916 (990)	40 時間 6 分 (43 時間)	30 時間* ¹	36 時間* ²	821 (1642* ³)

注1：各パラメータの算出及び関係は以下のとおりである。

$$D = C \div B$$

$$G = A \cdot B \cdot E \quad \text{又は} \quad A \cdot B \cdot F \quad \text{のいずれか大きい値}$$

注記*1：表2における①～④及び⑥～⑩の給油シーケンスは137分となり、必要給油時間である30時間以内（プルーム通過前）に収まることから燃料を枯渇させることがない。

*2：18時間連続運転を2回した場合の合計時間を示す。

*3：2回周回した場合の合計を示す。

表2 非常用発電装置の給油作業に伴う各作業の作業時間

No.	作業内容	距離	所要時間
①	緊急時対策所から第1保管エリアまで移動	約0.1km	5分
②	車両健全性確認	—	10分
③	第1保管エリアから緊急時対策所用燃料地下タンクまで移動	約0.2km	1分
④	緊急時対策所用燃料地下タンクからの抜取準備作業（ステップ⑥へ）	—	69分
⑤	緊急時対策所用燃料地下タンクからの抜取準備作業（2回目以降）	—	9分
⑥	緊急時対策所用燃料地下タンクからの抜取	—	26分
⑦	抜取片付け	—	10分
⑧	緊急時対策所用燃料地下タンクから緊急時対策所用発電機まで移動	約0.2km	1分
⑨	緊急時対策所用発電機への給油準備	—	5分
⑩	緊急時対策所用発電機への給油	—	10分
⑪	給油片付け（2周終了毎にステップ⑬へ）	—	5分
⑫	ステップ⑨の手順へ戻る	—	—
⑬	緊急時対策所用発電機から緊急時対策所用燃料地下タンクまで移動	約0.2km	1分
⑭	ステップ⑤の手順に戻る	—	—

名 称	緊急時対策所用燃料地下タンク	
容 量	kℓ/個	45 以上 (45)
最 高 使 用 圧 力	MPa	静水頭
最 高 使 用 温 度	℃	40
個 数	—	1
<p>【設 定 根 拠】 (概 要)</p> <p>重大事故等時にその他発電用原子炉の附属施設のうち非常用電源設備の非常用発電装置（緊急時対策所用発電機）として使用する緊急時対策所用燃料地下タンクは、以下の機能を有する。</p> <p>緊急時対策所用燃料地下タンクは、重大事故等時が発生した場合において、緊急時対策所の機能及び居住性の維持に必要な電力を確保するために非常用発電装置用の燃料を供給するために設置する。</p> <p>系統構成は、緊急時対策所用燃料地下タンクからタンクローリを使用し、緊急時対策所用発電機付燃料タンクへ燃料を供給できる設計とする。</p> <p>1. 容量の設定根拠</p> <p>緊急時対策所用燃料地下タンクを重大事故等時において使用する場合の容量は、緊急時対策所用発電機を想定される負荷で7日間の連続運転が可能な容量とする。</p> <p>上記の条件を満足する緊急時対策所用燃料地下タンクの必要容量は、下記のように求める。</p> $V = C \times T$ $= 22.8 / 1000 \times 168$ $= 3.83 \approx 3.9$ <p>V : 必要容量 (kℓ) C : 燃料消費率 (ℓ/h) = 22.8* T : 連続運転時間 (h) = 168</p> <p>注記*: 重大事故等対処設備として使用する 40%負荷における燃料消費率</p> <p>上記から、緊急時対策所用燃料地下タンクの容量は、3.9kℓを上回る容量として 45kℓ以上とする。</p> <p>公称値については、要求される容量と同じである 45kℓとする。</p> <p>2. 最高使用圧力の設定根拠</p> <p>緊急時対策所用燃料地下タンクを重大事故等時において使用する場合の最高使用圧力は、緊急時対策所用燃料地下タンクが開放型タンクであることから、静水頭とする。</p>		

【設 定 根 拠】（続き）

3. 最高使用温度の設定根拠

緊急時対策所用燃料地下タンクを重大事故等で使用する場合の最高使用温度は、緊急時対策所用燃料地下タンクが開放型タンクであることから、外気の温度*を上回る 40℃とする。

注記*：外気の温度は、松江市の過去最高気温（38.5℃）に余裕を持った値とする。

4. 個数の設定根拠

緊急時対策所用燃料地下タンクは、重大事故等対処設備として緊急時対策所用発電機が想定される負荷で7日間運転継続可能な燃料を貯蔵するために必要となる1個を設置する。

名	称	タンクローリ給油用 7m ホース
最高使用圧力	MPa	0.20
最高使用温度	℃	40
外径	mm	66.6
個数	—	1 (予備 1)
<p>【設定根拠】 (概要)</p> <p>本ホースは、タンクローリに接続するホースであり、重大事故等対処設備として、緊急時対策所用燃料地下タンクからタンクローリへの燃料を移送するために設置する。</p> <p>1. 最高使用圧力の設定根拠</p> <p>本ホースは重大事故等時において使用する場合の圧力は、緊急時対策所用燃料地下タンクの最高使用圧力が静水頭であること、燃料移送先のタンクローリの車載ポンプの最高吐出圧力が 0.196MPa であることから最高吐出圧力 0.196MPa を上回る 0.20MPa とする。</p> <p>2. 最高使用温度の設定根拠</p> <p>本ホースを重大事故等時において使用する場合の温度は、屋外で使用する可搬型設備であることから、外気の温度*を上回る 40℃とする。</p> <p>注記*：外気の温度は、松江市の過去最高気温 (38.5℃) に余裕を持った値とする。</p> <p>3. 外径の設定根拠</p> <p>本ホースを重大事故等時において使用する場合の外径は、接続するタンクローリ取合部の仕様に合わせて選定したホースの外径である 66.6mm とする。</p> <p>4. 個数の設定根拠</p> <p>本ホースは、重大事故等対処設備として緊急時対策所用燃料地下タンクの燃料をタンクローリに移送するために必要な本数である 1 本を保管することとし、予備 1 本を分散して保管する。</p>		

名	称	タンクローリ送油用 20m ホース
最高使用圧力	MPa	0.20
最高使用温度	℃	40
外径	mm	45
個数	—	1 (予備 1)
<p>【設定根拠】 (概要)</p> <p>本ホースは、タンクローリと緊急時対策所用発電機を接続するホースであり、重大事故等対処設備としてタンクローリから緊急時対策所用発電機への燃料を移送するために設置する。</p> <p>1. 最高使用圧力の設定根拠</p> <p>本ホースは重大事故等時において使用する場合の圧力は、タンクローリの車載ポンプの最高吐出圧力が 0.196MPa であること及び燃料移送先である緊急時対策所用燃料地下タンクの最高使用圧力が静水頭であることから、タンクローリの車載ポンプの最高吐出圧力 0.196MPa を上回る 0.20MPa とする。</p> <p>2. 最高使用温度の設定根拠</p> <p>本ホースを重大事故等時において使用する場合の温度は、重大事故等時におけるタンクローリの使用温度と同じ 40℃ とする。</p> <p>3. 外径の設定根拠</p> <p>本ホースを重大事故等時において使用する場合の外径は、取合部の仕様に合わせて選定したホースの外径である 45mm とする。</p> <p>4. 個数の設定根拠</p> <p>本ホースは、重大事故等対処設備としてタンクローリの燃料を緊急時対策所用発電機に移送するために必要な本数であるタンクローリ 1 個当たり 1 本を保管することとし、予備 1 本（非常用電源設備のうち非常用発電設備（高圧発電機車）の予備と兼用）を分散して保管する。</p>		

名	称	緊急時対策所用発電機用発電機
容	量	kVA/個
個	数	—
		2 (予備 2)
<p>【設 定 根 拠】 (概 要)</p> <p>重大事故等時にその他発電用原子炉の附属施設のうち非常用電源設備の非常用発電装置（緊急時対策所用発電機）として使用する緊急時対策所用発電機用発電機は、以下の機能を有する。</p> <p>緊急時対策所用発電機用発電機は、重大事故等が発生した場合において緊急時対策所の機能及び居住性の維持に必要な電力を確保するために設置する。</p> <p>緊急時対策所用発電機用発電機は、全交流動力電源が喪失した場合に、緊急時対策所 発電機接続プラグ盤に接続することで必要な設備に電力を供給できる設計とする。</p> <p>1. 容量の設定根拠</p> <p>緊急時対策所用発電機用発電機を重大事故等時に使用する場合の容量に関しては、VI-1-9-1-1 「非常用発電装置の出力の決定に関する説明書」にて説明する。</p> <p>2. 個数の設定根拠</p> <p>緊急時対策所用発電機用発電機は、重大事故等対処設備として緊急時対策所の機能及び居住性の維持に必要な電力を確保するため、1 個で必要な容量を有するものを燃料補給時の切替を考慮して合計 2 個を保管することに加え、保守点検による待機除外時のバックアップとして予備を 2 個保管する。</p>		

名	称	緊急時対策所用発電機用励磁装置	
容	量	kVA/個	6.8
個	数	—	1
<p>【設定根拠】 (概要)</p> <p>重大事故等時にその他発電用原子炉の附属施設のうち非常用電源設備の非常用発電装置（緊急時対策所用発電機）として使用する緊急時対策所用発電機用励磁装置は、以下の機能を有する。</p> <p>緊急時対策所用発電機用励磁装置は、重大事故等が発生した場合において緊急時対策所の機能及び居住性の維持に必要な電力を確保する緊急時対策所用発電機用発電機を励磁するために設置する。</p> <p>緊急時対策所用発電機用励磁装置は、全交流動力電源が喪失した場合に、緊急時対策所 発電機接続プラグ盤に接続することで必要な設備に電力を供給する緊急時対策所用発電機用発電機を励磁できる設計とする。</p> <p>1. 容量の設定根拠</p> <p>緊急時対策所用発電機用励磁装置を重大事故等時に使用する場合の容量は、緊急時対策所用発電機用発電機のメーカーによる開発段階で、6.8kVAの容量であれば、緊急時対策所用発電機用発電機の励磁に関して、性能上問題ないことを確認している。</p> <p>以上より、励磁装置の容量は6.8kVAとする。</p> <p>2. 個数の設定根拠</p> <p>緊急時対策所用発電機用励磁装置は、緊急時対策所用発電機用の励磁装置であるため、重大事故等対処設備として緊急時対策所用発電機用発電機を励磁するために必要な個数である緊急時対策所用発電機用発電機1個につき1個設置する。</p>			

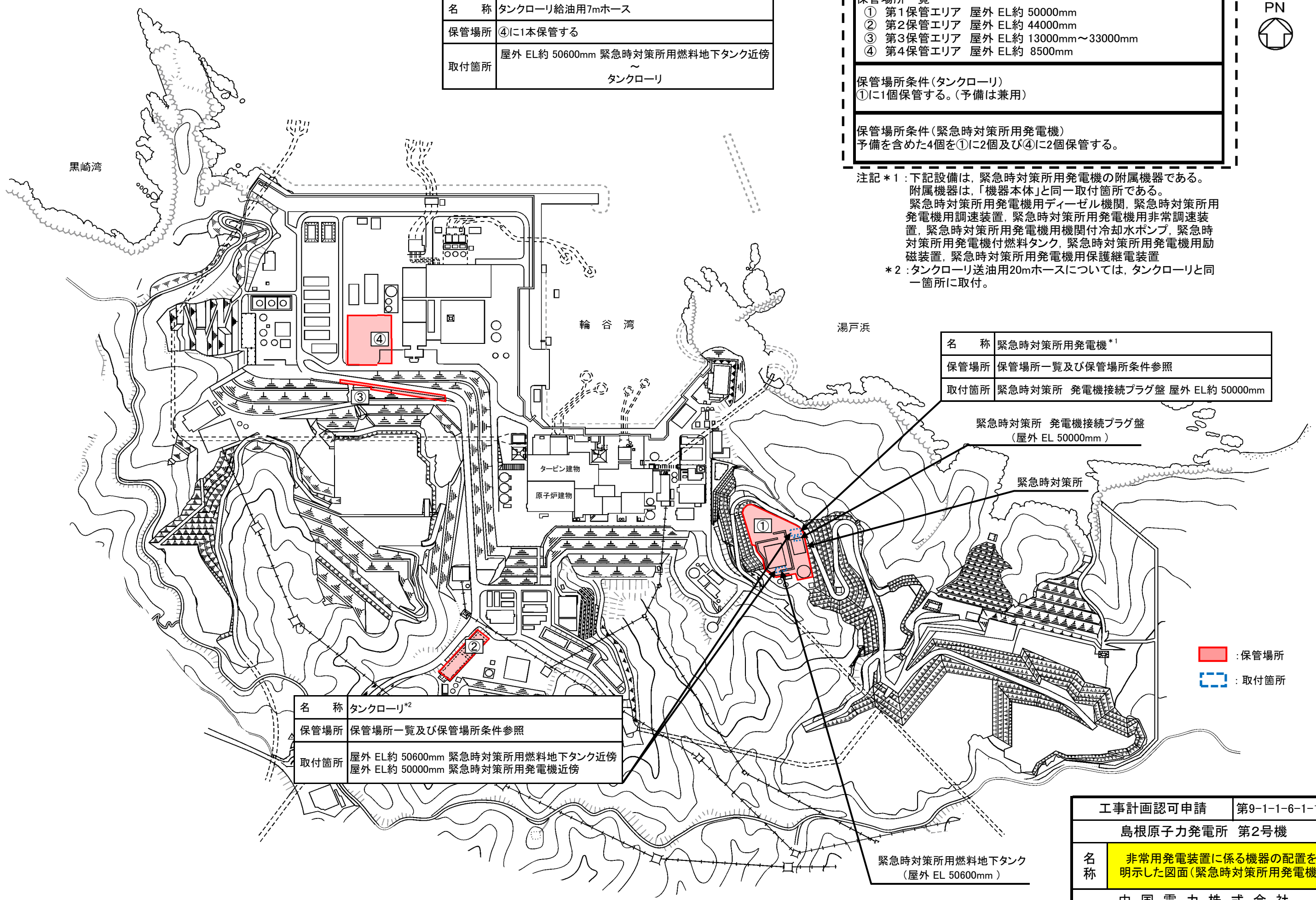


名称	タンクローリ給油用7mホース
保管場所	④に1本保管する
取付箇所	屋外 EL約 50600mm 緊急時対策所用燃料地下タンク近傍 ~ タンクローリ

保管場所一覧
① 第1保管エリア 屋外 EL約 50000mm
② 第2保管エリア 屋外 EL約 44000mm
③ 第3保管エリア 屋外 EL約 13000mm~33000mm
④ 第4保管エリア 屋外 EL約 8500mm
保管場所条件(タンクローリ)
①に1個保管する。(予備は兼用)
保管場所条件(緊急時対策所用発電機)
予備を含めた4個を①に2個及び④に2個保管する。

注記*1: 下記設備は、緊急時対策所用発電機の附属機器である。
附属機器は、「機器本体」と同一取付箇所である。
緊急時対策所用発電機用ディーゼル機関、緊急時対策所用発電機用调速装置、緊急時対策所用発電機用非常调速装置、緊急時対策所用発電機用機関付冷却水ポンプ、緊急時対策所用発電機付燃料タンク、緊急時対策所用発電機用励磁装置、緊急時対策所用発電機用保護継電装置

*2: タンクローリ送油用20mホースについては、タンクローリと同一箇所に取付。



名称	緊急時対策所用発電機*1
保管場所	保管場所一覧及び保管場所条件参照
取付箇所	緊急時対策所 発電機接続プラグ盤 屋外 EL約 50000mm

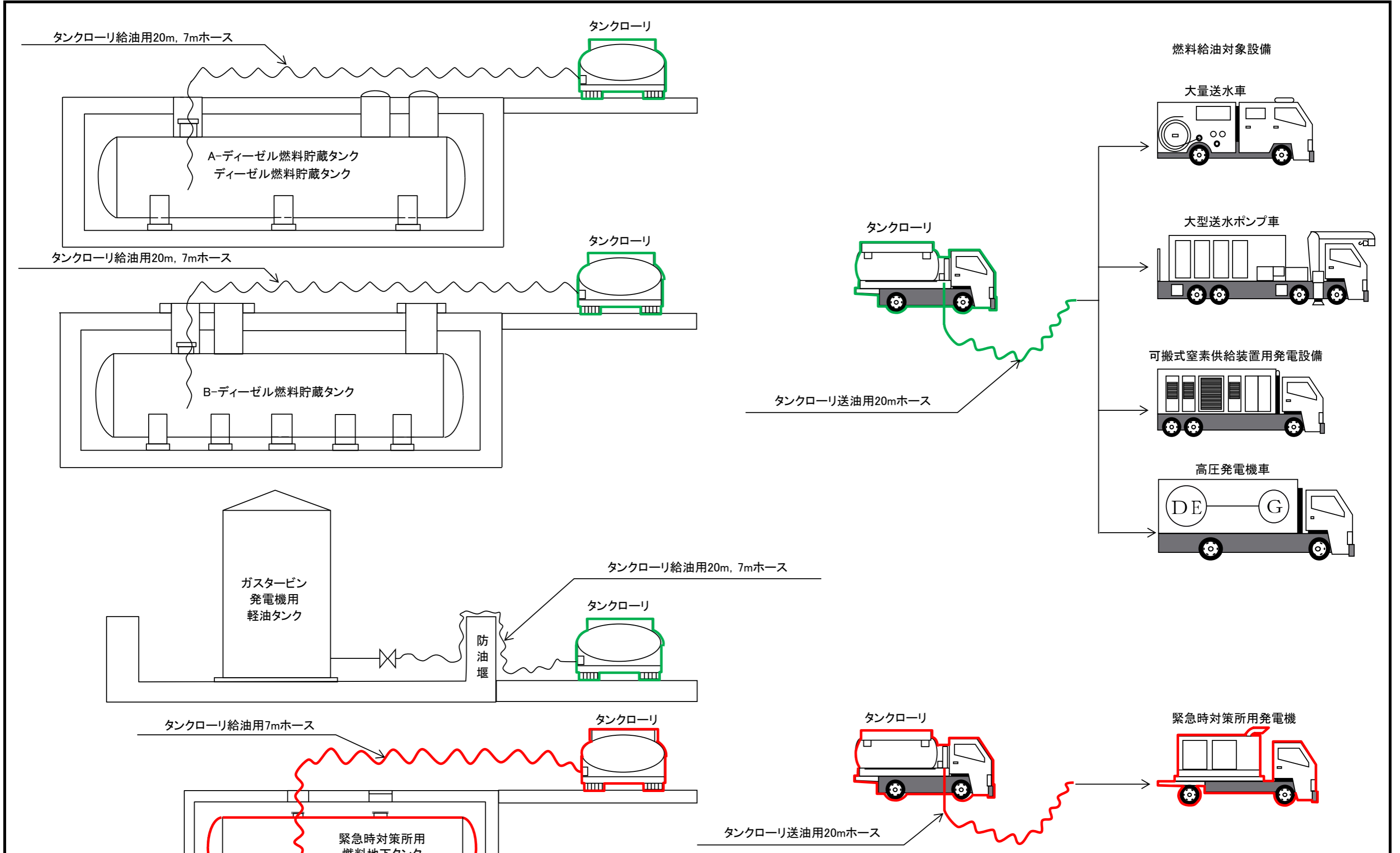
緊急時対策所 発電機接続プラグ盤
(屋外 EL 50000mm)

名称	タンクローリ*2
保管場所	保管場所一覧及び保管場所条件参照
取付箇所	屋外 EL約 50600mm 緊急時対策所用燃料地下タンク近傍 屋外 EL約 50000mm 緊急時対策所用発電機近傍

緊急時対策所用燃料地下タンク
(屋外 EL 50600mm)

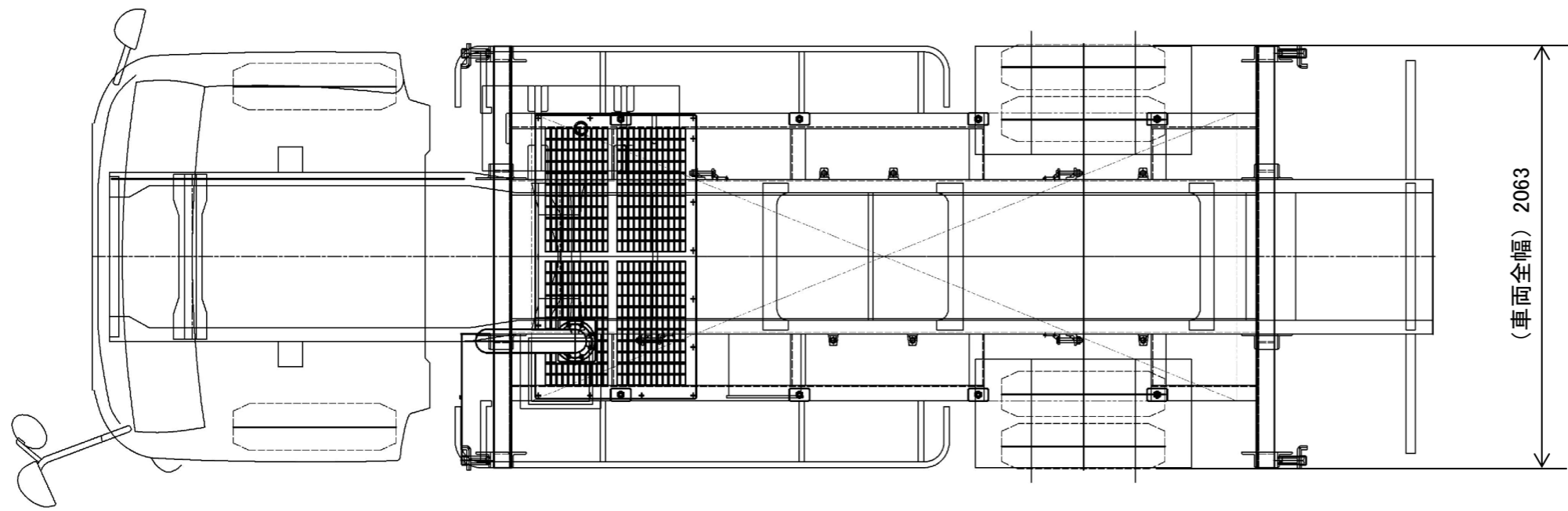
■ : 保管場所
□ : 取付箇所

工事計画認可申請	第9-1-1-6-1-1図
島根原子力発電所 第2号機	
名称	非常用発電装置に係る機器の配置を明示した図面(緊急時対策所用発電機)
中国電力株式会社	

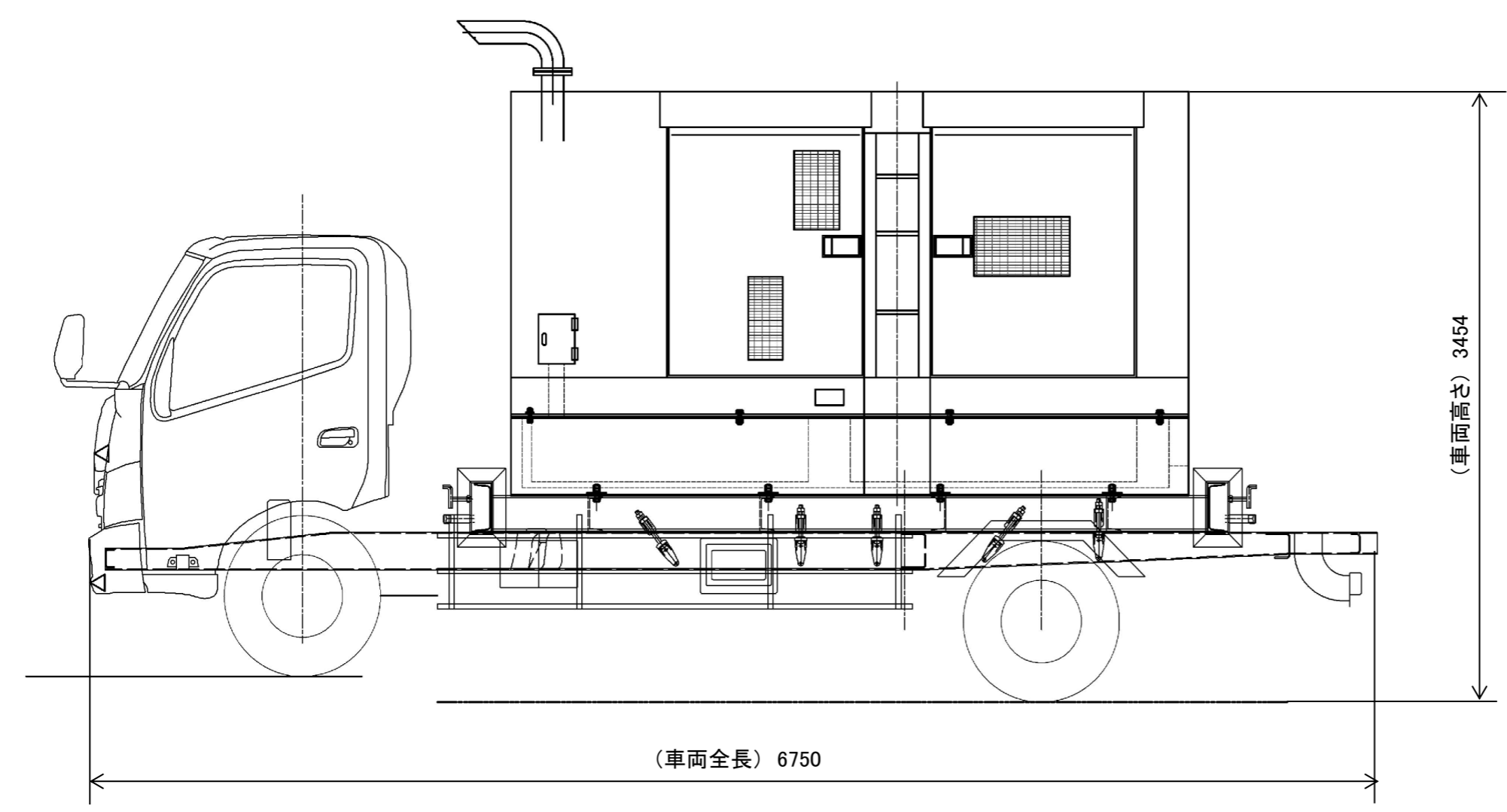


:非常用発電装置(緊急時対策所用発電機)
 (当該設備の申請範囲)
 :非常用発電装置(高圧発電機車)(予備)(兼用範囲)

工事計画認可申請	第9-1-1-6-2-1区
島根原子力発電所 第2号機	
名称	非常用発電装置系統図 (緊急時対策所用発電機)(燃料系統図) (重大事故等対処設備)
中国電力株式会社	



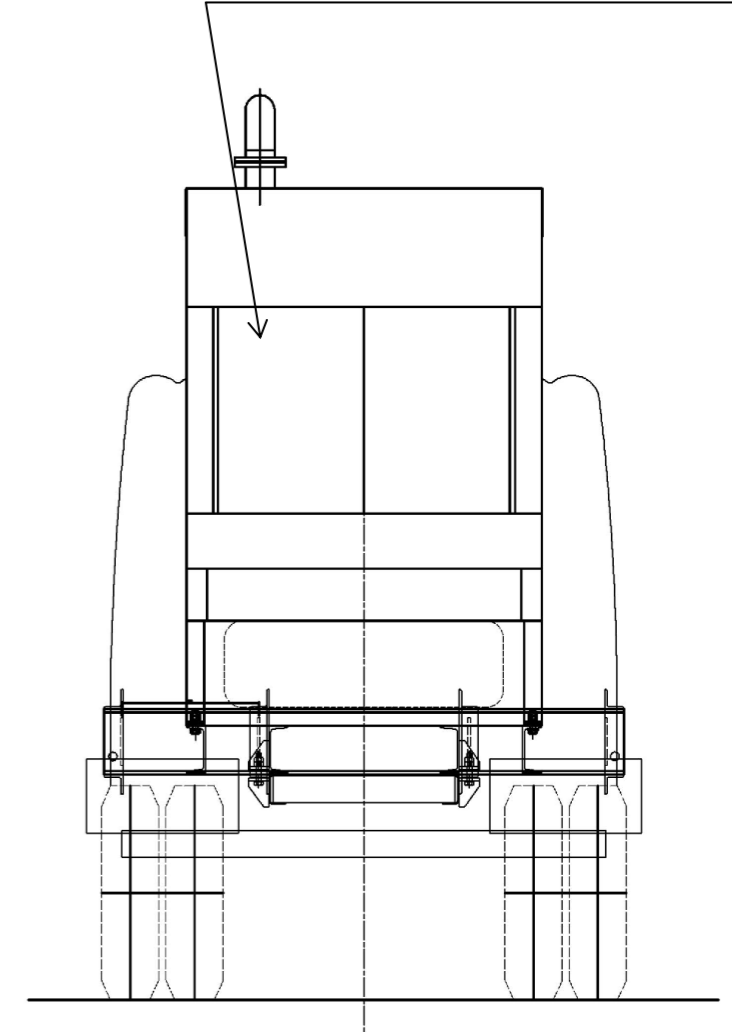
(車両全幅) 2063



(車両高さ) 3454

(車両全長) 6750

緊急時対策所用発電機用调速装置
緊急時対策所用発電機用非常用调速装置



注1: 寸法はmmを示す。
注2: 特記なき寸法は公称値を示す。

工事計画認可申請	第9-1-1-6-3-1図
島根原子力発電所 第2号機	
名称	緊急時対策所用発電機構造図
中国電力株式会社	

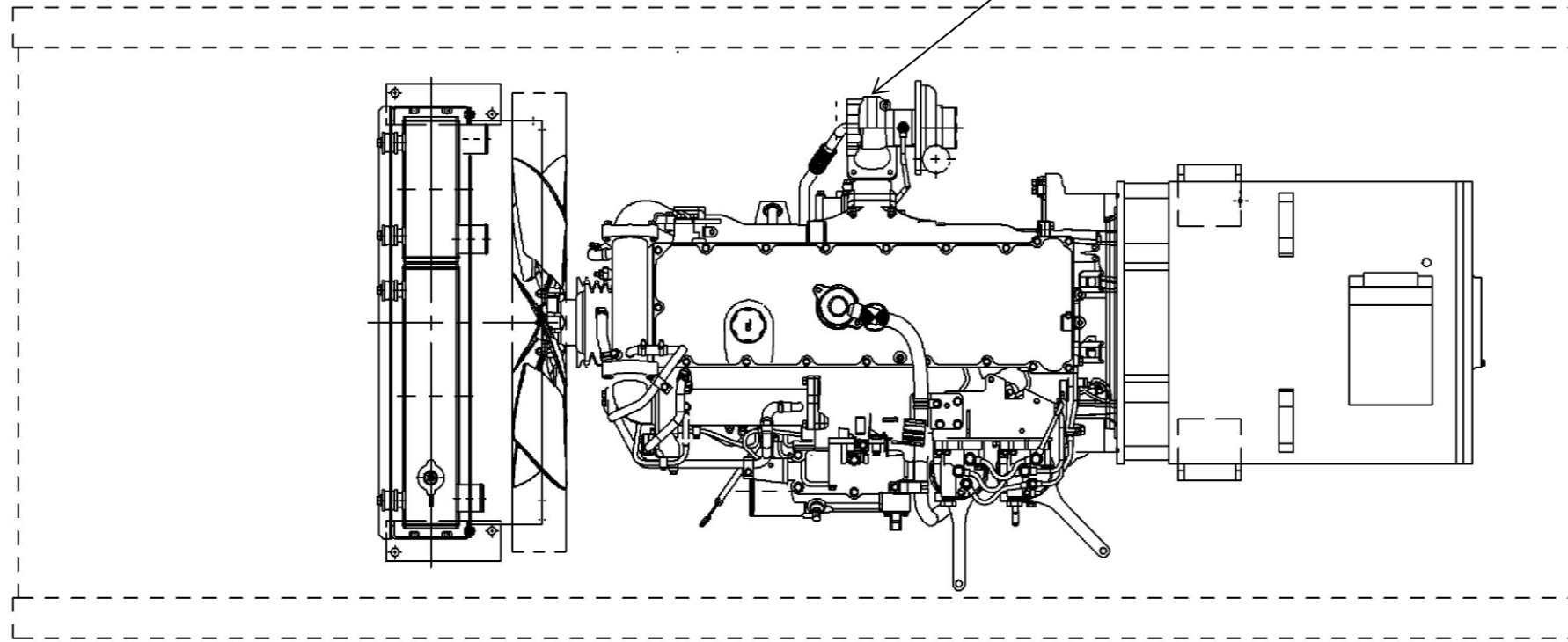
第 9-1-1-6-3-1 図 緊急時対策所用発電機構造図 別紙
 工事計画記載の公称値の許容範囲

[緊急時対策所用発電機]

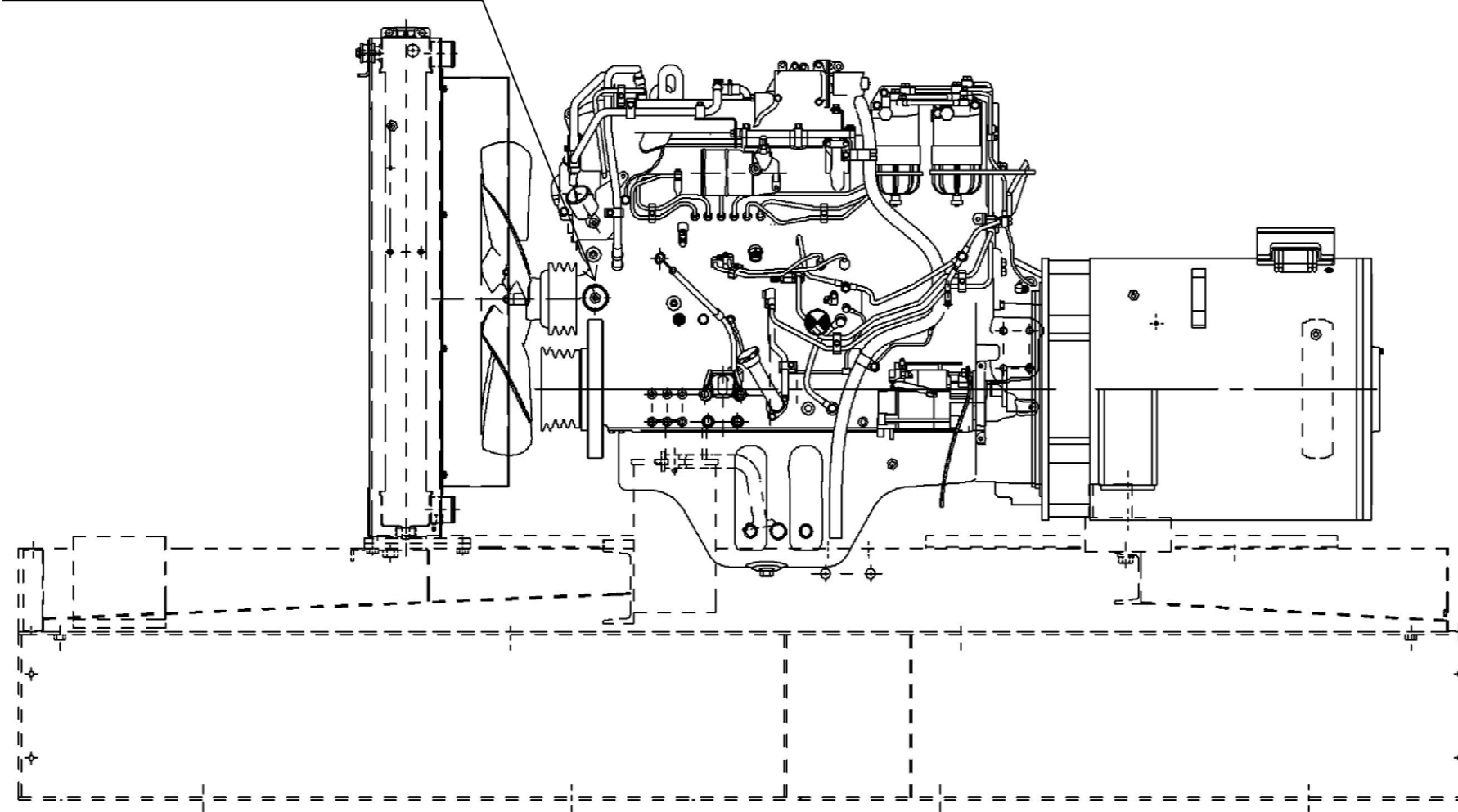
主要寸法 (mm)		許容範囲	根 拠
車両全長	6750	—	概略寸法のため規定しない
車両全幅	2063	—	同上
車両高さ	3454	—	同上

注：主要寸法は，工事計画記載の公称値

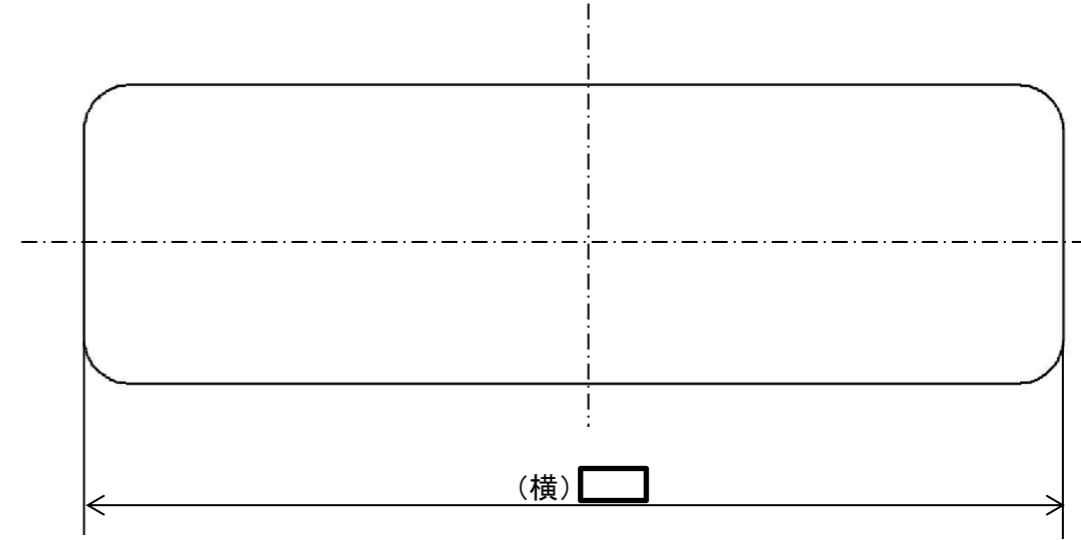
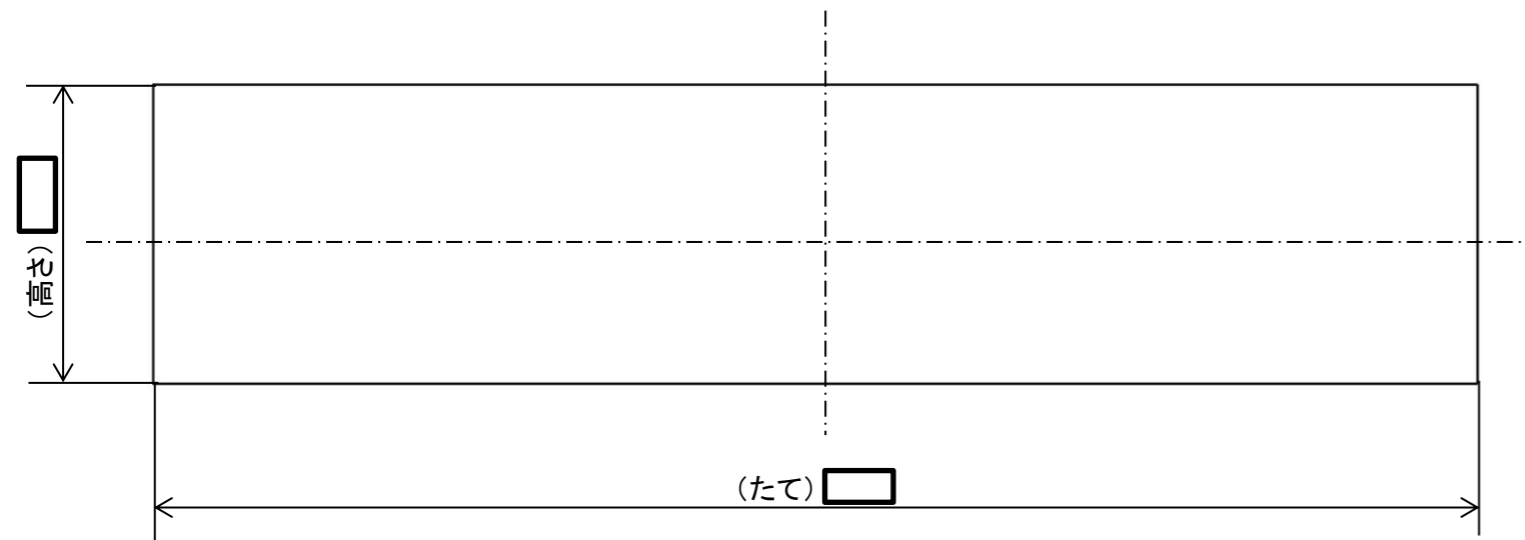
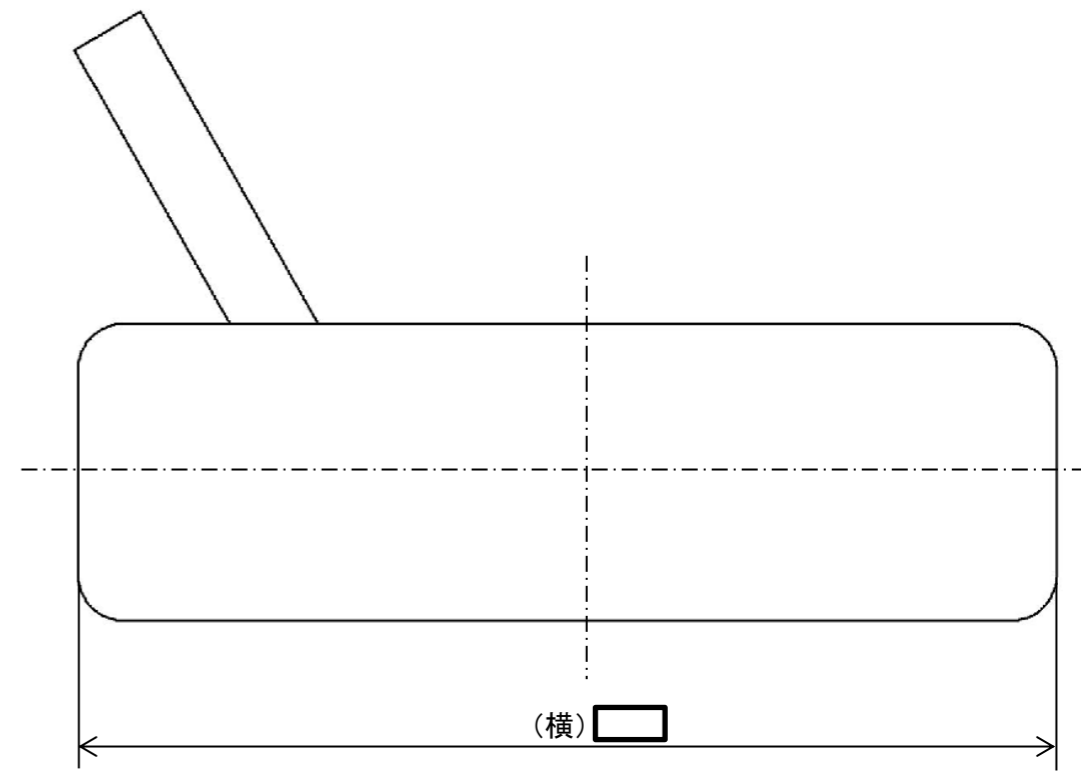
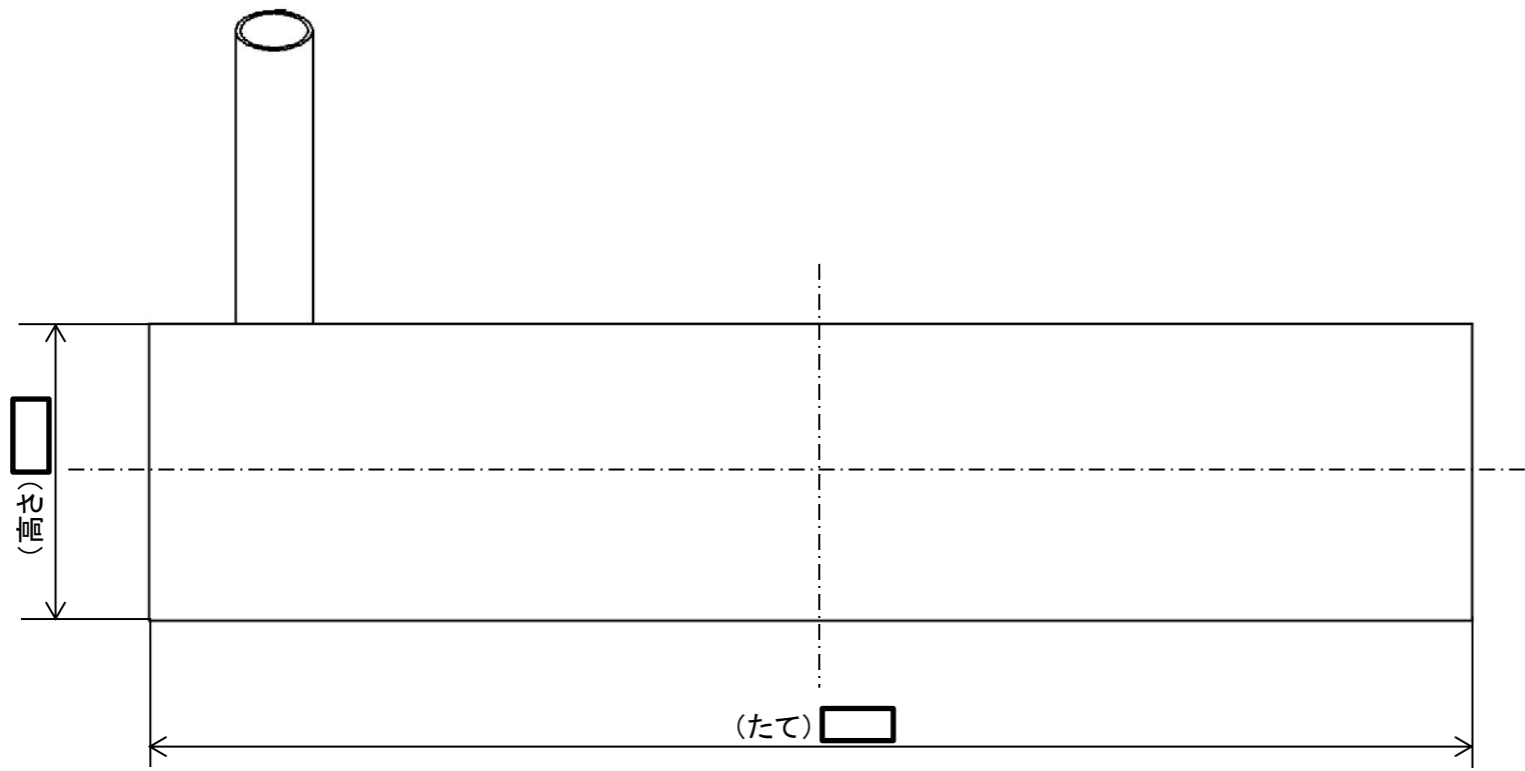
過給機



緊急時対策所用発電機用機関付冷却水ポンプ



工事計画認可申請	第9-1-1-6-3-2図
島根原子力発電所 第2号機	
名称	緊急時対策所用発電機 ディーゼル機関構造図
中国電力株式会社	


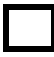

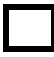




注1:寸法はmmを示す。
 注2:特記なき寸法は公称値を示す。

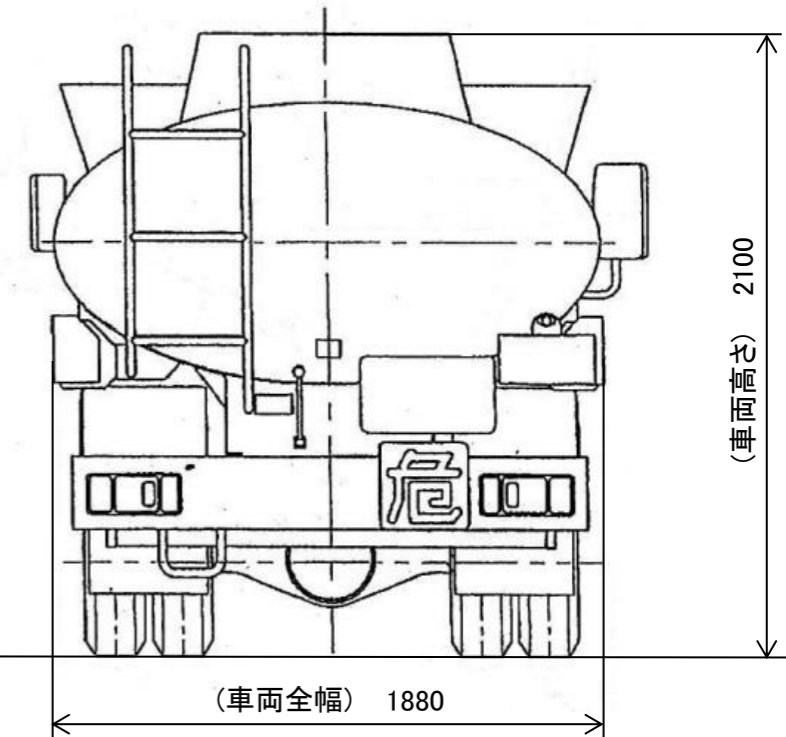
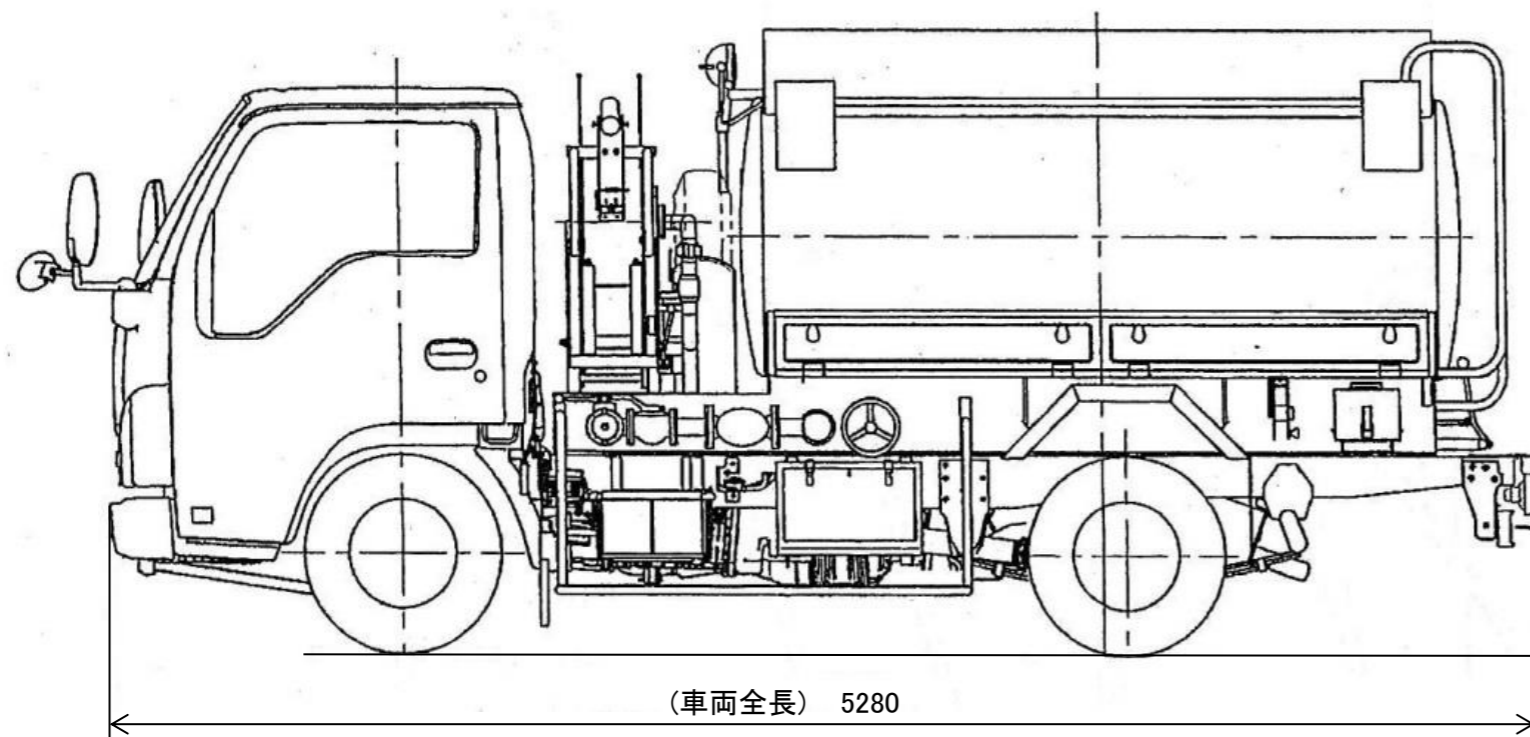
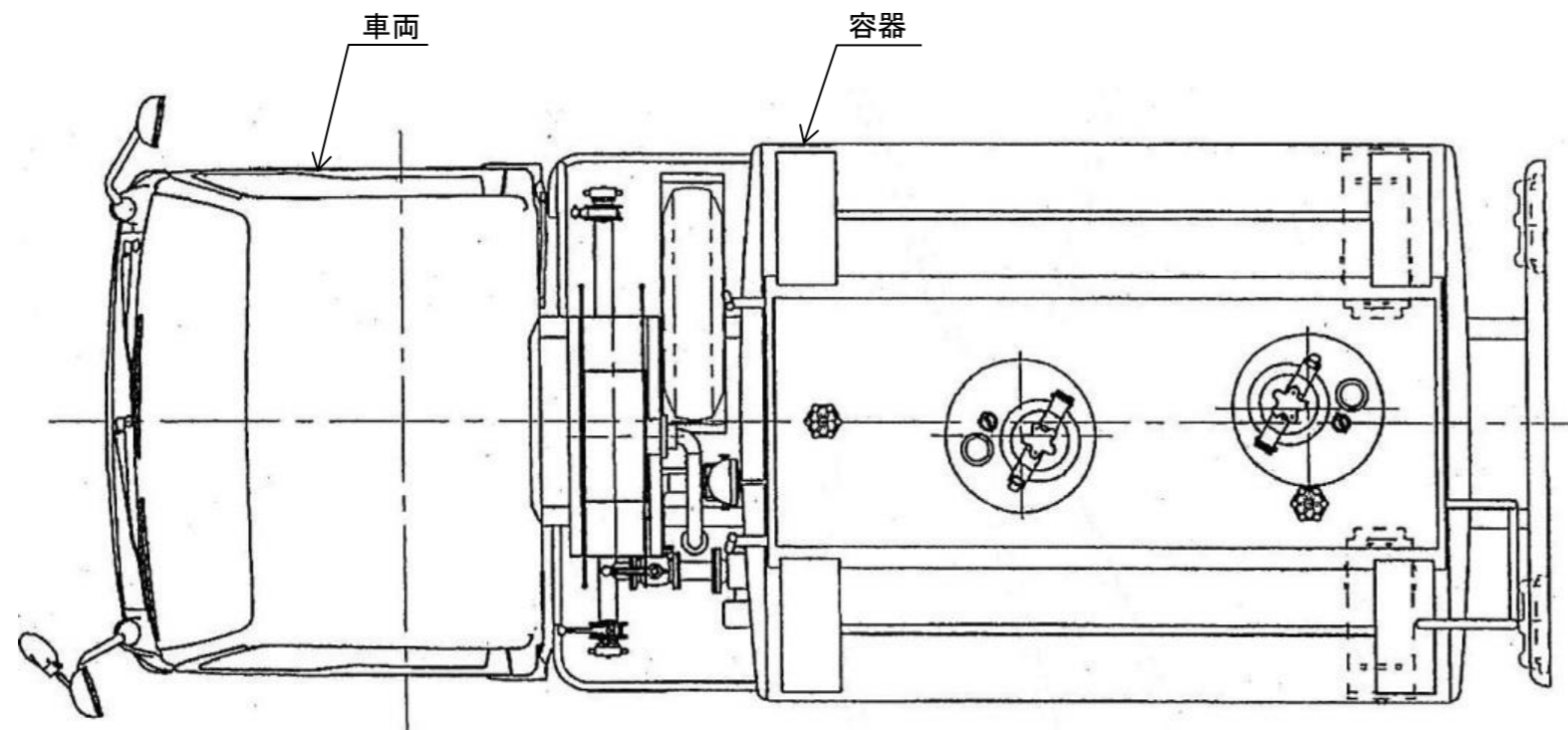
工事計画認可申請		第9-1-1-6-3-3図
島根原子力発電所 第2号機		
名称	緊急時対策所用発電機付 燃料タンク構造図	
中国電力株式会社		

第 9-1-1-6-3-3 図 緊急時対策所用発電機付燃料タンク構造図 別紙
 工事計画記載の公称値の許容範囲

[緊急時対策所用発電機付燃料タンク]

主要寸法 (mm)		許容範囲	根 拠
たて		 mm	製造能力，製造実績を考慮したメーカ基準
横		 mm	同上
高さ		 mm	同上

注：主要寸法は，工事計画記載の公称値



注1: 寸法はmmを示す。
 注2: 特記なき寸法は公称値を示す。

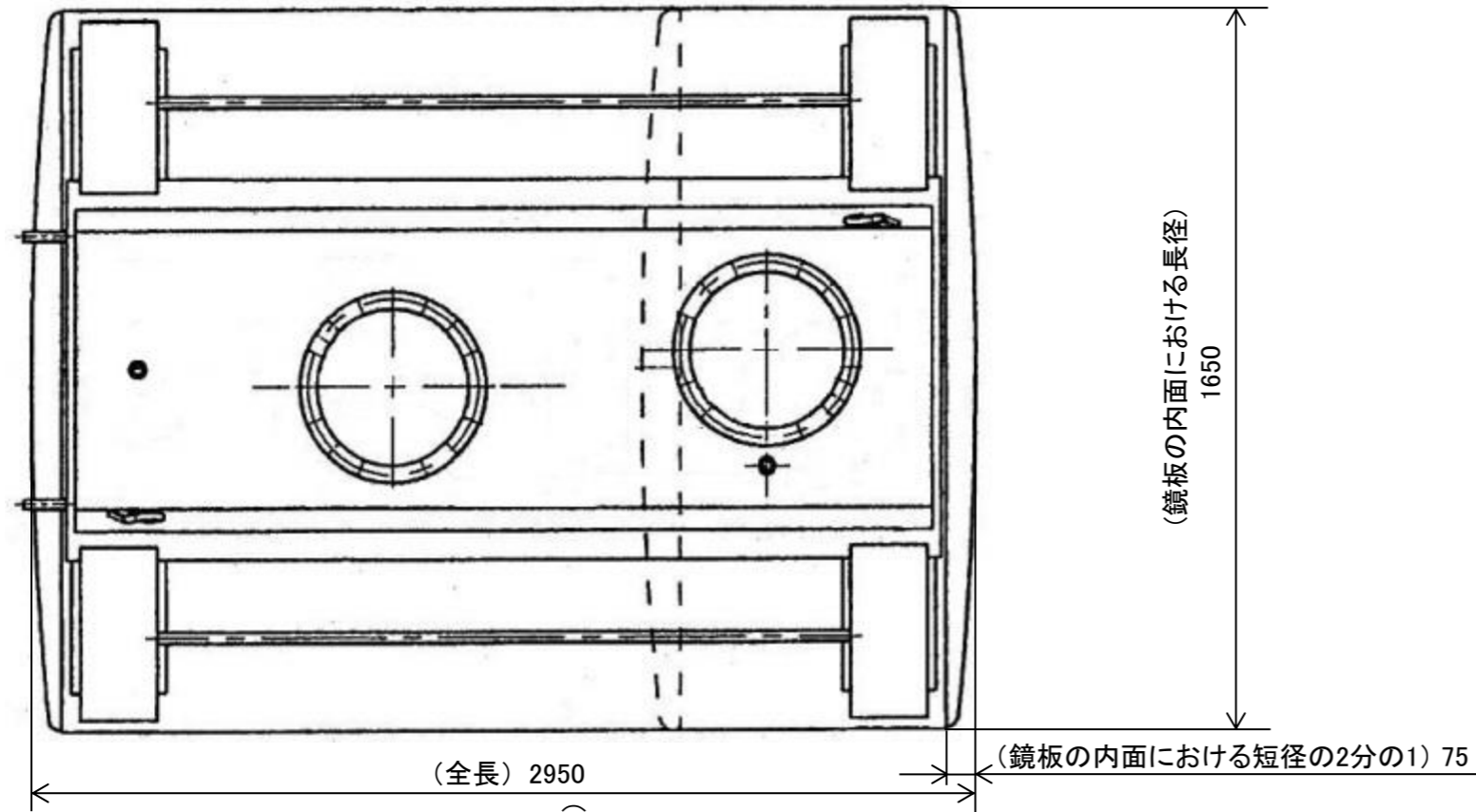
工事計画認可申請	第9-1-1-6-3-4図
島根原子力発電所 第2号機	
名称	タンクローリ構造図 (緊急時対策所用発電機)(その1)
中国電力株式会社	

第9-1-1-6-3-4 図 タンクローリ構造図（緊急時対策所用発電機）（その1） 別紙
 工事計画記載の公称値の許容範囲

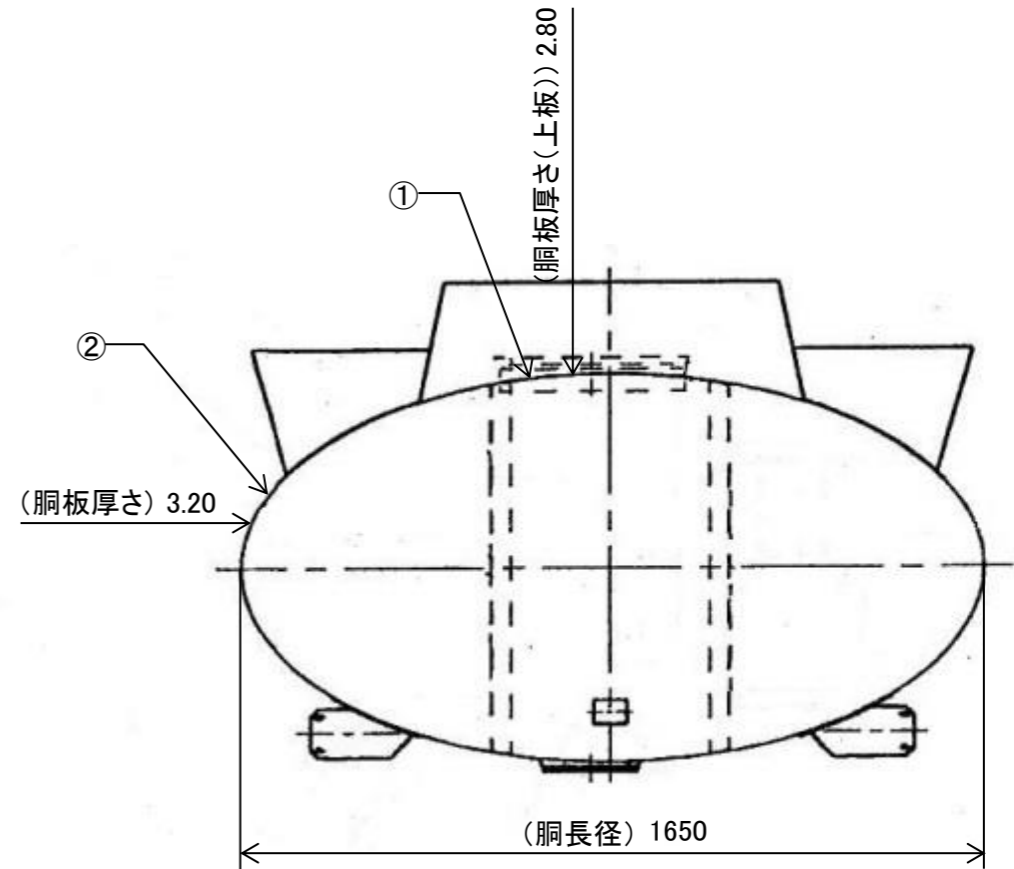
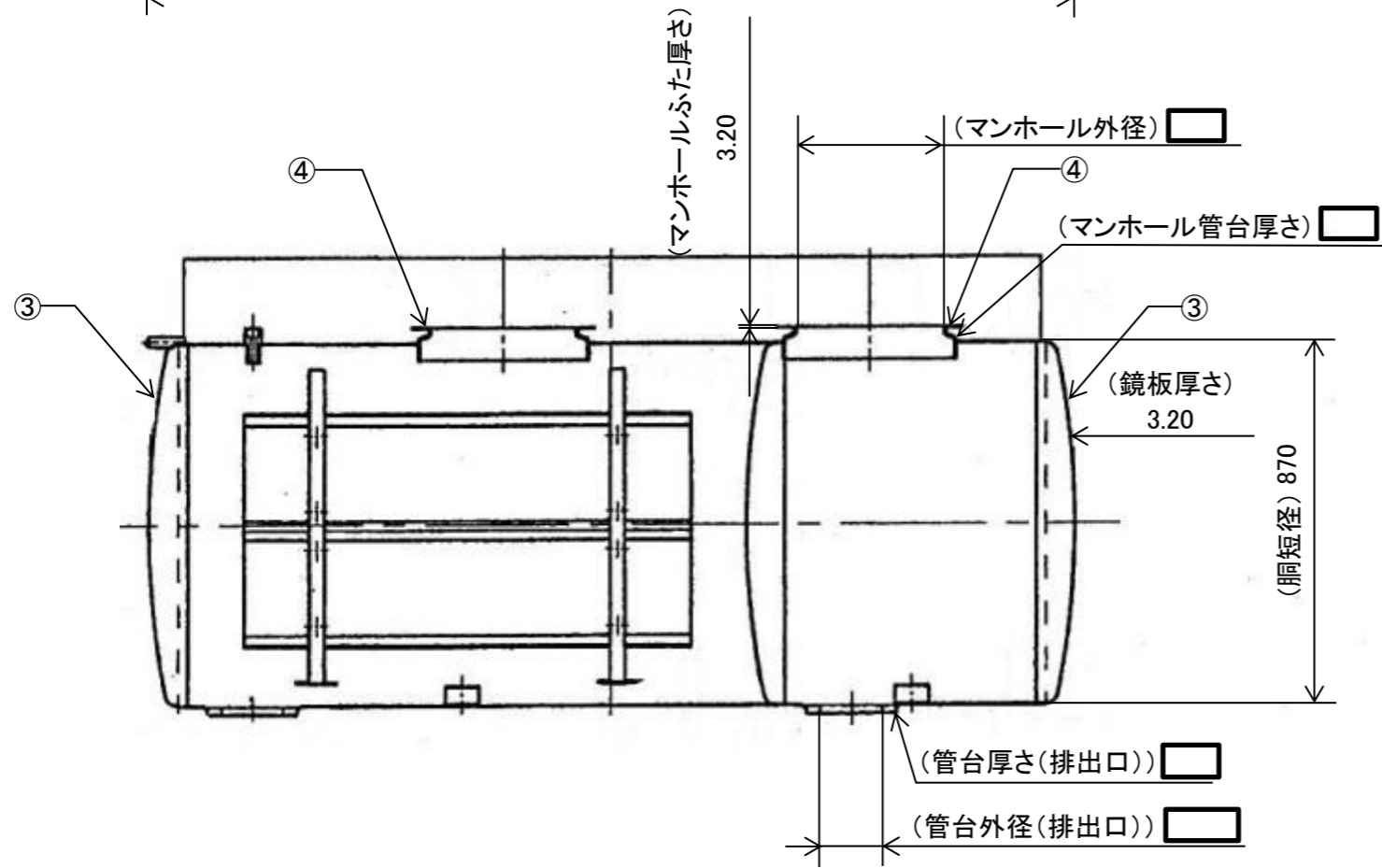
[タンクローリ]

主要寸法 (mm)		許容範囲	根 拠
車両全長	5280	—	概略寸法のため規定しない
車両全幅	1880	—	同上
車両高さ	2100	—	同上

注：主要寸法は，工事計画記載の公称値



4	マンホールふた	2	
3	鏡板	2	
2	胴板	1	
1	胴板(上板)		
番号	名称	個数	材料
部品表			



注1: 寸法はmmを示す。
注2: 特記なき寸法は公称値を示す。

工事計画認可申請	第9-1-1-6-3-5図
島根原子力発電所 第2号機	
名称	タンクローリ構造図 (緊急時対策所用発電機)(その2)
中国電力株式会社	

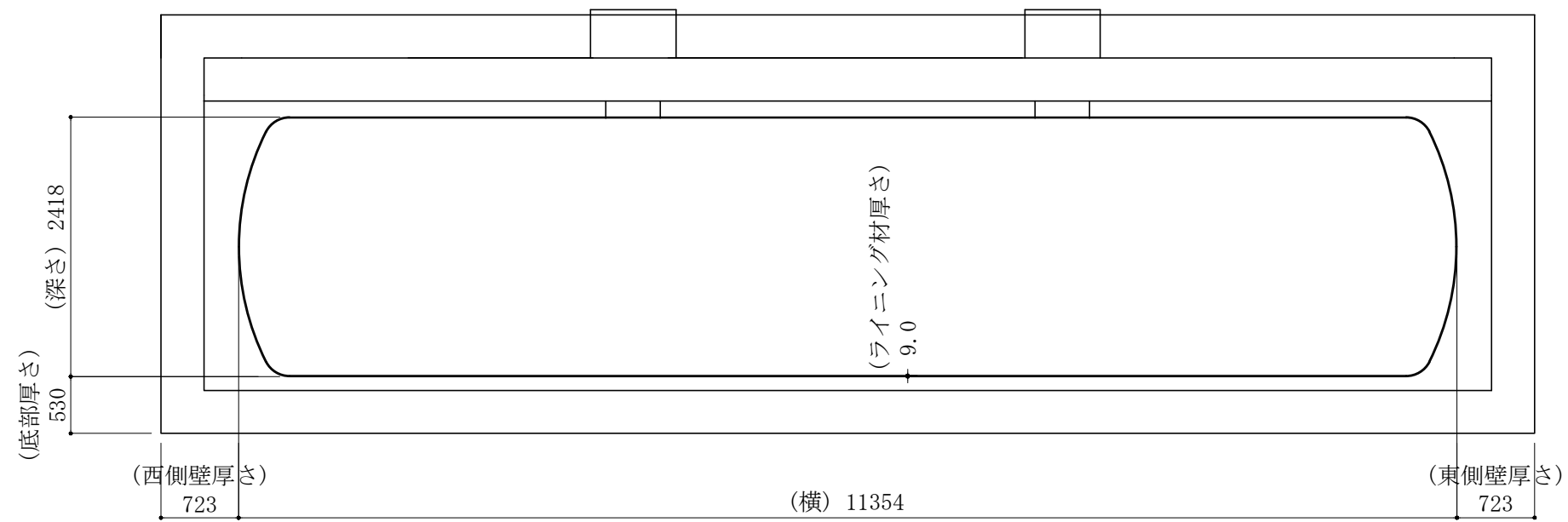
第9-1-1-6-3-5 図 タンクローリ構造図（緊急時対策所用発電機）（その2） 別紙
 工事計画記載の公称値の許容範囲

[タンクローリ]

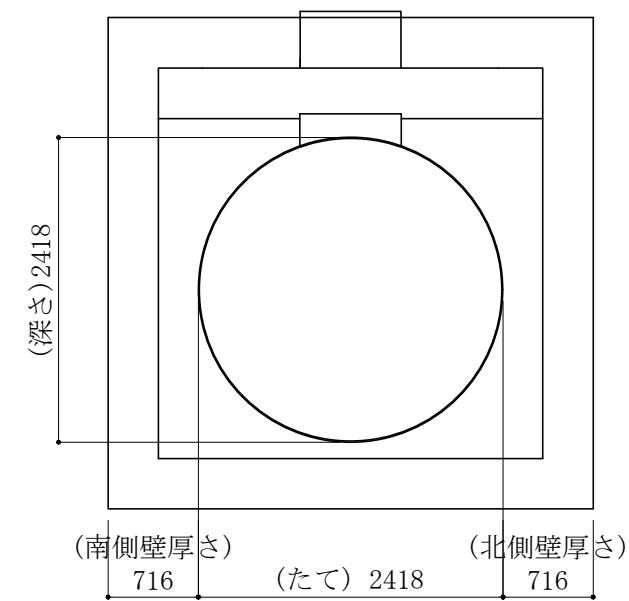
主要寸法 (mm)		許容範囲	根 拠
胴長径	1650		製造能力，製造実績を考慮したメーカー基準
胴短径	870		同上
全長	2950		同上
胴板厚さ（上板）	2.80		消防法で規定された板厚及び
胴板厚さ	3.20		同上
鏡板の形状に係る寸法 （鏡板の内面における長径）	1650		製造能力，製造実績を考慮したメーカー基準
鏡板の形状に係る寸法 （鏡板の内面における短径の2分の1）	75		同上
鏡板厚さ	3.20		消防法で規定された最小板厚及び
管台外径（排出口）			製造能力，製造実績を考慮したメーカー基準
管台厚さ（排出口）			同上
マンホール外径		—	参考寸法のため規格なし
マンホール管台厚さ			
マンホールふた厚さ	3.20		消防法で規定された最小板厚及び

注：主要寸法は，工事計画記載の公称値

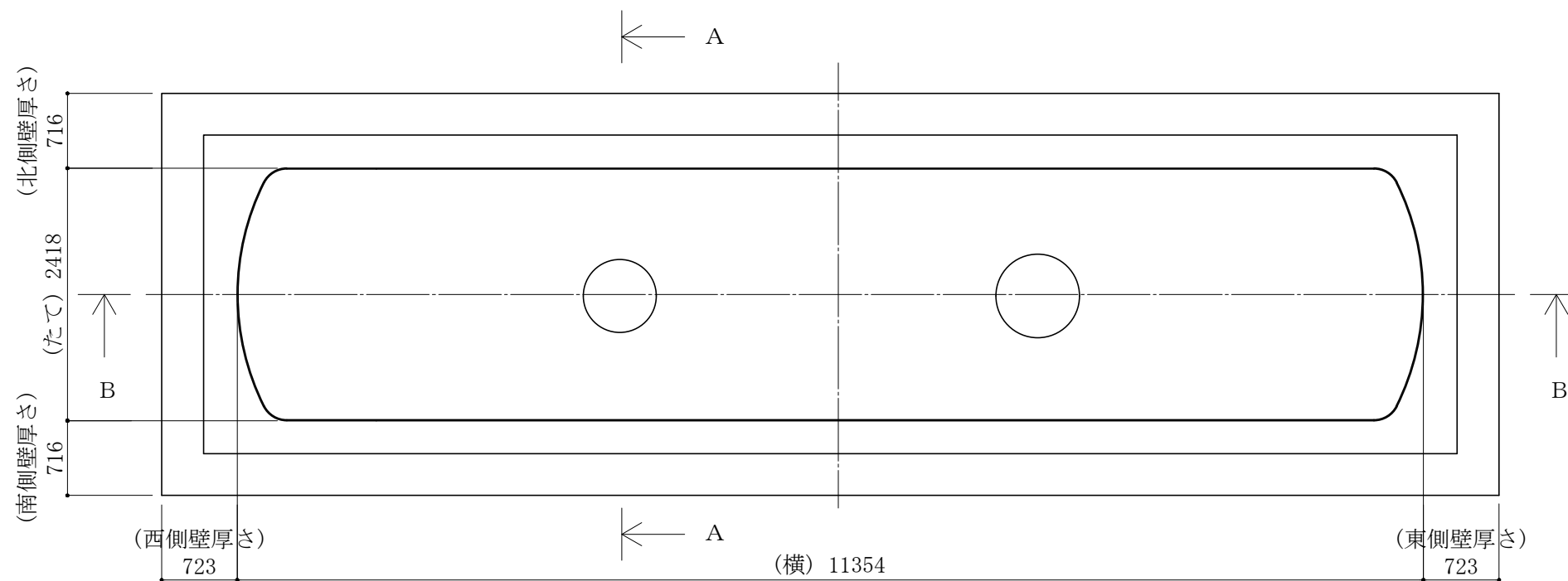
S2 補 9-1-1-6-3-5 ROE



B~B断面図



A~A断面図



平面図

注1：寸法はmmを示す。
注2：特記なき寸法は公称値を示す。

工事計画認可申請	第 9-1-1-6-3-6 図
島根原子力発電所 第2号機	
名称	緊急時対策所用燃料 地下タンク構造図
中国電力株式会社	

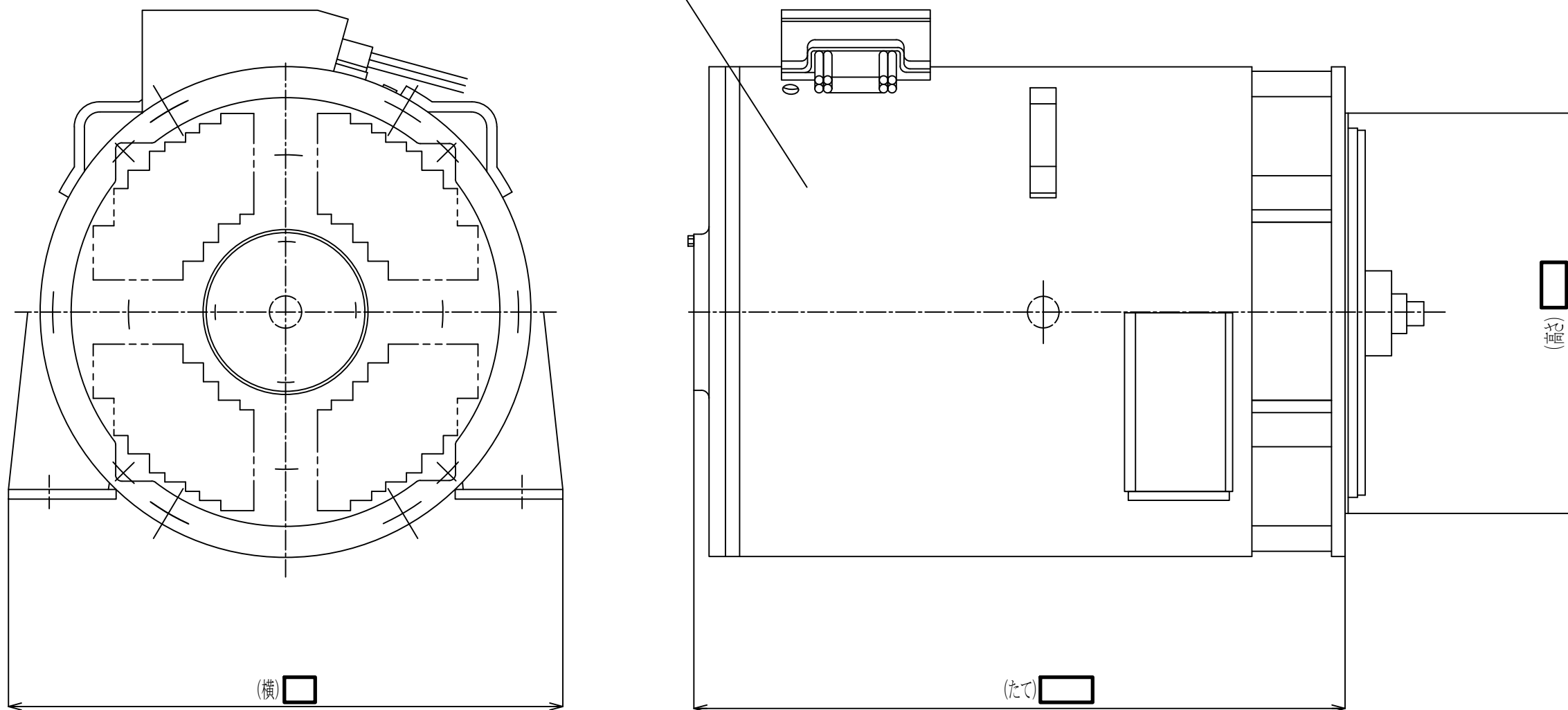
第 9-1-1-6-3-6 図 緊急時対策所用燃料地下タンク構造図 別紙
 工事計画記載の公称値の許容範囲

[緊急時対策所用燃料地下タンク]

主要寸法 (mm)		許容範囲	根 拠
たて	2418	±4mm	製造能力，製造実績を考慮したメーカー基準
横	11354	-22.8mm +68mm	同上
深さ	2418	±4mm	同上
ライニング材厚さ	9.0	±0.65mm	J I S G 3 1 9 3 による材料公差
東側壁厚さ	723	-5mm +20mm	J A S S 5 2.7 項 表 2.1 構造体および部材の位置および断面寸法の許容差の標準値
西側壁厚さ	723	-5mm +20mm	同上
南側壁厚さ	716	-5mm +20mm	同上
北側壁厚さ	716	-5mm +20mm	同上
底部厚さ	530	-10mm +50mm	同上

注：主要寸法は，工事計画書記載の公称値

緊急時対策所用発電機用励磁装置









注1:寸法はmmを示す。
 注2:特記なき寸法は公称値を示す。

工事計画認可申請	第9-1-1-6-3-7図
島根原子力発電所 第2号機	
名称	緊急時対策所用発電機用発電機構造図
中国電力株式会社	

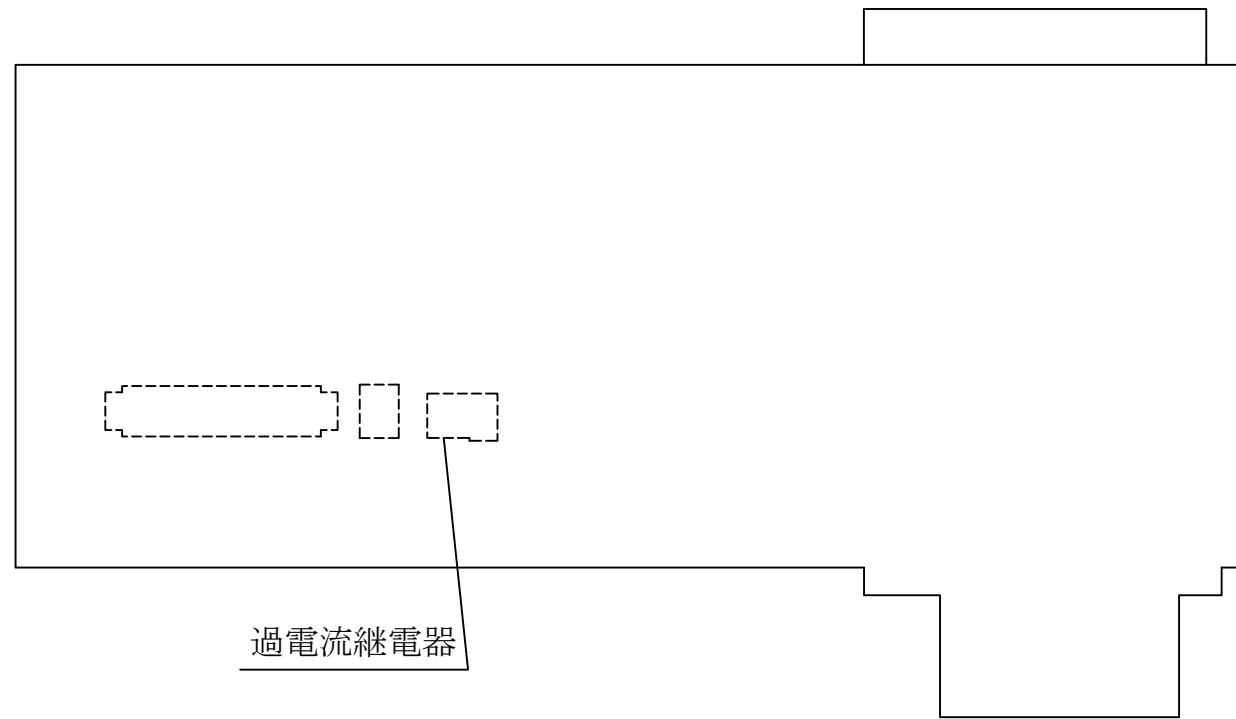
第 9-1-1-6-3-7 図 緊急時対策所用発電機用発電機構造図 別紙

工事計画記載の公称値の許容範囲

緊急時対策所用発電機用発電機

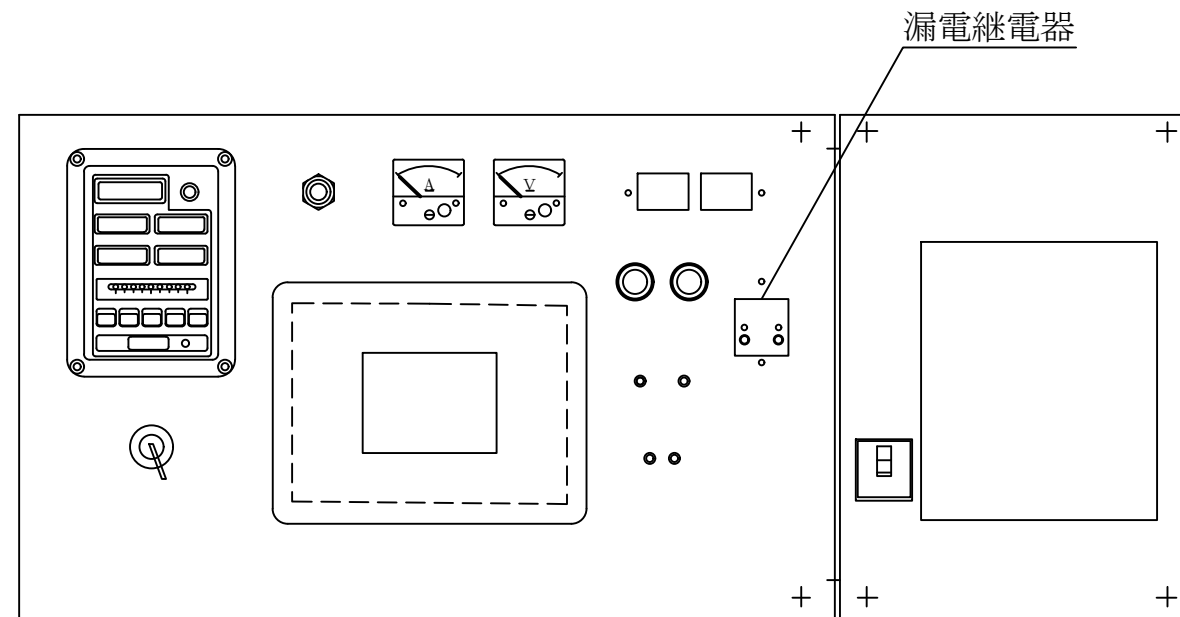
主要寸法 (mm)		許容範囲	根拠
たて			J I S B 0 4 0 5
横			同上
高さ			同上

注：主要寸法は，工事計画記載の公称値



過電流継電器

内部図



漏電継電器

正面図

工事計画認可申請	第9-1-1-6-3-8図
島根原子力発電所 第2号機	
名称	緊急時対策所用発電機用 保護継電装置構造図
中国電力株式会社	